

DICENTIS

Systeme de conference

Table des matières

1	Sécurité	7
2	À propos de ce manuel	8
2.1	Public cible	8
2.2	Utilisation de ce manuel	8
2.3	Copyright et clause de non-responsabilité	9
2.4	Historique du document	9
3	Vue d'ensemble du système	11
3.1	Configuration matérielle requise	14
3.2	Exigences réseau	19
3.3	Exigences logicielles	20
3.4	Exigences en matière de licence	20
3.4.1	Présentation des licences	20
3.5	Mesures de sécurité	26
3.6	Langues de l'interface graphique	27
4	Installation du logiciel	29
4.1	Installation de la suite logicielle DICENTIS	29
4.2	Téléchargement du logiciel pour les postes	30
4.3	Ajout et retrait de licences	30
4.3.1	Description de l'outil d'activation	32
4.3.2	Enregistrement initial du système	32
4.3.3	Ajout/Retour de licences	34
4.4	Console de serveur	34
4.5	Prise en charge du protocole Rapid Spanning Tree Protocol (RSTP)	35
4.6	Création de certificats pour les clients sur le Web	36
4.7	Installation de l'application Participant	38
5	Application de réunion	39
5.1	Droits applicables à l'utilisateur et à la réunion	42
5.2	Gérer	45
5.2.1	Réunion	45
5.2.2	Ordre du jour	46
5.2.3	Participants	46
5.2.4	Votes	46
5.2.5	Discussion	48
5.2.6	Menu	49
5.3	Préparer	50
5.3.1	Personnes	50
5.3.2	Profils de discussion	53
5.3.3	Réunions	58
5.3.4	Détails de la réunion	59
5.3.5	Participants	61
5.3.6	Ordre du jour	62
5.3.7	Détails du thème	62
5.3.8	Liste des participants	63
5.3.9	Liste d'attente des orateurs	63
5.3.10	Script de vote	63
5.3.11	Détails du tour de scrutin	64
5.3.12	Paramétrages vote	68
5.3.13	Préparer l'interprétation	69

5.4	Configurer	70
5.4.1	Groupes d'utilisateurs	70
5.4.2	Utilisateurs	70
5.4.3	Langues	71
5.4.4	Salles	71
5.4.5	Paramètres audio	74
5.4.6	Paramètres de routage audio	75
5.4.7	Paramètres de la caméra	77
5.4.8	Sièges et périphériques	80
5.4.9	Application Participant	84
5.4.10	Sélection de la langue	85
5.4.11	Pupitres d'interprétation	89
5.4.12	Orateur et routage de langue	96
6	Serveur Web DICENTIS	102
6.1	Établissement de la première connexion	104
6.2	Procédure de configuration	104
6.3	Contrôle des microphones	105
6.4	Gérer le temps de parole	107
6.5	Contrôler les tours de scrutin	108
6.6	Contrôler la présentation	109
6.7	Contrôler l'ordre du jour	109
6.8	Contrôler les réunions	110
6.9	Basculement entre différentes vues synoptiques	111
6.10	Conversation avec les participants	111
6.11	Configuration d'une connexion automatique et de la disposition des écrans de la salle	112
6.12	Outils postérieurs à une réunion	114
6.12.1	Accès via le Serveur Web	114
6.12.2	Modification des feuilles de style XSLT	115
6.12.3	Ajout d'un paramètre personnalisé à la feuille de style après une mise à jour logicielle	116
6.12.4	Contrôle d'authenticité	116
7	Configuration des DICENTIS pour des réunions hybrides	118
7.1	Configuration du système	118
7.1.1	Licences	118
7.1.2	Conditions générales d'utilisation	118
7.1.3	Matériel supplémentaire	118
7.1.4	Exigences réseau	118
7.1.5	Écrans de salle et caméras de salle	119
7.1.6	Configuration audio	119
7.2	Configuration des participants distants	119
7.3	Préparation d'une réunion hybride	119
7.4	Gestion d'une réunion hybride	120
7.5	Rejoindre une réunion en tant que participant distant	121
7.6	Mises à jour automatiques	122
8	Configuration de la passerelle multimédia	123
8.1	Éléments	123
8.2	Mode de configuration	127
9	Extension du système	128
10	Configuration d'un pupitre IDESK (directement sur le poste)	131
11	Configuration d'une commutation HD-SDI externe	132

11.1	Matériel et logiciels requis	132
11.2	Procédure de configuration	132
12	Protocole de conférence	135
13	Site Web d'activation du système	136
13.1	Vue d'ensemble (Overview)	137
13.2	Gérer les postes	138
13.3	Gérer les licences (Manage license)	139
13.4	Gérer les utilisateurs (Manage users)	139
13.5	Gérer les revendeurs (Manage dealers)	140
14	Serveur système	142
14.1	Création d'une sauvegarde sur le serveur	144
14.2	Restauration de l'image d'usine du serveur	144
15	Passerelle Dante	145
16	Conseils et astuces	146
16.1	Modification des options NetTime	146
16.2	Configuration du PC de la secrétaire pour une utilisation dans un autre VLAN en tant que serveur DICENTIS	147
16.3	Désactivation du chiffrement de commande	148
16.4	Création d'une sauvegarde de la base de données	148
16.5	Restauration d'une base de données	148
16.6	Mise à jour d'une base de données vers la version actuelle	149
16.7	Création d'une base de données propre	149
16.8	Suppression d'une base de données	149
16.9	Connexion de DICENTIS à un serveur SQL Server (distant)	149
16.10	Retour à une version antérieure d'un logiciel DICENTIS	152
16.11	Retour à une version antérieure depuis la version 4.1 ou suivante du logiciel DICENTIS vers la version 4.0 ou suivante	153
16.12	Pour le système de conférence DICENTIS, version antérieure à la version 4.40	154
16.12.1	Activation initiale du système	154
16.12.2	Ajout de licences exécutées/licences supplémentaires	156
16.12.3	Restitution et réparation d'une licence	156
16.13	Création d'une sauvegarde d'un fichier de licence FNP	157
16.14	Installation du serveur d'images sur un autre ordinateur	157
16.15	Récupération des périphériques en mode de sécurité intrinsèque	158
16.16	Remplacement d'un poste défectueux	158
16.17	Téléchargement et accès aux fichiers	159
16.18	Configuration du format de date et heure du poste multimédia DICENTIS	160
16.19	Utilisation d'une adresse IP fixe pour le serveur DICENTIS dans un système DICENTIS avec prise en charge d'une interface ARNI	161
16.20	Sélection d'une interface réseau pour fonctionner avec DICENTIS	162
16.21	Mise hors tension du serveur via le bouton d'alimentation	162
16.22	Flux de la caméra et de la présentation	162
16.23	Création d'une sauvegarde et restauration de votre configuration Synoptique	162
16.24	Configuration des postes compatibles Dante™	163
16.25	Définition d'un code PIN pour un appareil Dante™	164
16.26	Ajout d'une application tierce sur un poste	164
16.27	Ajout de claviers supplémentaires à un périphérique	165
16.28	Conservation des applications Android tierces sur le poste multimédia lors de la modification des éléments de l'ordre du jour	165

16.29	Création de certificats à l'aide de l'outil de ligne de commande	166
16.30	Suppression des images inutilisées	167
16.31	Détection de caméra ONVIF	167
16.32	Connexion sécurisée dans l'API .net pour les applications API (contrôle synoptique inclus)	167
16.33	Renouvellement de l'enregistrement des tablettes	168
17	Dépannage	169
17.1	Comportement des LED des postes	169
17.2	Network Docent	171
17.3	Utilisation de DeviceBrowser pour afficher les postes connectés	172
17.4	Transfert des informations consignées dans un fichier texte pour le support technique	172
17.5	Ajout et suppression de langues sans interrompre la réunion	172
17.6	Problèmes connus	172
17.6.1	Libération d'une double licence	173
17.6.2	Réseau	173
17.6.3	Installation matérielle et logicielle	173
17.6.4	Application de réunion et poste DICENTIS	174
17.6.5	Le pupitre d'interprétation affiche le logo DICENTIS	174
17.6.6	Commande des caméras	175
17.6.7	MMD n'affiche pas le logo et l'image du participant	175
17.7	Service client	175
18	Support et formation	177

1 Sécurité

Avant d'installer ou d'utiliser des produits, lisez toujours les instructions de sécurité disponibles dans un document multilingue séparé : Consignes de sécurité importantes (Safety_ML). Ces instructions sont fournies avec tous les équipements pouvant être raccordés au secteur.

Mesure de sécurité

Certains produits du système de conférence DICENTIS sont conçus pour être connectés au réseau de distribution public.

Pour éviter tout risque d'électrocution, veuillez à déconnecter l'alimentation secteur avant d'effectuer des interventions.

Il est seulement permis de réaliser des travaux sur l'équipement en marche si une mise hors tension est impossible. Cette opération est réservée à un personnel qualifié.

Appareils électriques et électroniques hors d'usage



Ce produit et/ou cette batterie doivent être mis au rebut séparément des ordures ménagères. Mettez au rebut cet équipement conformément aux lois et réglementations locales en vigueur pour sa réutilisation et/ou son recyclage. Ceci contribue à la préservation des ressources et à la protection de la santé des personnes et de l'environnement.

Utiliser le dernier logiciel

Avant d'utiliser l'appareil pour la première fois, assurez-vous d'installer la dernière version applicable de votre logiciel. Pour une fonctionnalité, une compatibilité, des performances et une sécurité cohérentes, mettez régulièrement à jour le logiciel tout au long de la durée de vie de l'appareil. Suivez les instructions de la documentation produit relative aux mises à jour logicielles.

Les liens suivants fournissent plus de précisions :

- Informations générales : <https://www.boschsecurity.com/xc/en/support/product-security/>
- Avis de sécurité (liste des vulnérabilités identifiées et des solutions proposées) : <https://www.boschsecurity.com/xc/en/support/product-security/security-advisories.html>

Bosch n'assume aucune responsabilité en cas de dommages provoqués par l'utilisation de ses produits avec des composants logiciels obsolètes.

2 À propos de ce manuel

Ce manuel fournit des informations sur la configuration du système de conférence DICENTIS, la préparation de réunions et la gestion de réunions préparées dans l'application de réunion. Ce manuel ne décrit pas l'installation matérielle, ni les instructions d'utilisation. Le cas échéant, reportez-vous au manuel d'installation matérielle DICENTIS et au manuel d'utilisation DICENTIS.

Ce manuel est disponible sous forme de document numérique au format Adobe Portable Document Format (PDF).

Veillez vous reporter aux informations produit disponibles sur le site www.boschsecurity.com.

2.1 Public cible

Ce manuel est destiné aux techniciens, intégrateurs système et personnes qui disposent des autorisations de préparation et/ou de gestion des réunions en préparation à l'aide d'un système de conférence DICENTIS. Avant d'utiliser ce manuel, vous devez avoir suivi un cours de formation au système de conférence DICENTIS.

2.2 Utilisation de ce manuel

Reportez-vous aux chapitres suivants lors de l'installation et de la maintenance de votre système :

- **Sécurité** : contient des informations de sécurité importantes, que vous devez lire avant d'installer ou d'utiliser votre système.
- **À propos de ce manuel** : cette section fournit les informations relatives au public et à l'utilisation du présent manuel.
- **Vue d'ensemble du système** : fournit une description détaillée du système de conférence DICENTIS. Une courte description du matériel et des logiciels du système est incluse, ainsi qu'une vue d'ensemble des licences/modules de logiciel.
- **Installation du logiciel** : décrit comment effectuer la configuration initiale du système en installant la suite logicielle DICENTIS et en téléchargeant des logiciels sur les postes DICENTIS. Décrit également le logiciel serveur, y compris l'outil d'activation, qui est requis pour l'enregistrement du système.
- **Application de réunion** : décrit tous les éléments de menu du logiciel système DICENTIS. Cette section suppose que votre système DICENTIS dispose de toutes les licences disponibles.

Remarque : si les licences logicielles requises ne sont pas installées, il est possible que certains des éléments décrits dans ce manuel ne soient pas présents sur votre système.

Lors de l'accès aux éléments de menu des logiciels système, utilisez le petit triangle situé dans le volet gauche afin d'afficher toutes les options de l'arborescence. Ces options sont décrites de manière séquentielle dans les sous-sections de ce chapitre.

- **Serveur Web DICENTIS** : explique comment configurer et gérer le site synoptique. Un président ou un opérateur peut avoir plus de contrôle sur une réunion en accordant ou en interrompant la parole via une représentation visuelle de la salle des orateurs. Ils peuvent également basculer entre le contrôle des microphones, l'affichage des résultats de vote de différentes manières et accéder aux fichiers de vote et de réunion. Ce chapitre fournit également des informations sur les notes de réunion XML générées automatiquement et les fichiers de notes de vote qui peuvent être utilisés pour créer

les minutes de la réunion. Est également fournie une explication relative à la modification de la feuille de style XSLT, qui permet l'affichage des informations dans la langue locale.

- **Extension système** : décrit les éléments nécessaires pour l'extension de votre système, et notamment comment utiliser une interface ARNI (Audio Routed Network Interface) pour ajouter des postes DICENTIS supplémentaires au système.
- **Configuration d'un IDESK (directement sur le poste)** : explique comment configurer le DCNM-IDESEK / DCNM-IDESEKVID sur le poste lui-même. Cela vous permet d'attribuer des numéros de cabine et de pupitre, d'affecter les langues disponibles, de régler la luminosité de l'affichage, de sélectionner la sortie A, B ou C, de régler le casque utilisé ainsi que la synchronisation AV (DCNM-IDESEKVID uniquement), de configurer automatiquement les pupitres et d'afficher les informations système.
- **Configuration d'un commutateur HD-SDI externe** : explique comment ajouter un commutateur vidéo au système de conférence DICENTIS pour la commutation dynamique de signaux vidéo HD-SDI. Les signaux vidéo d'une caméra peuvent ainsi s'afficher avec une faible latence sur l'écran d'une salle.
- **Protocole de conférence** : fournit des informations sur le protocole de conférence, un protocole indépendant de la plate-forme et sur ses exigences pour le serveur Web DICENTIS.
- **Site Web d'activation du système** : fournit des informations sur le site d'activation Bosch System qui, entre autres choses, permet d'activer les licences DICENTIS, d'afficher les licences reçues, de créer et gérer des utilisateurs et des (sous-)revendeurs.
- **Serveur système** : décrit la procédure de connexion et de configuration du PC serveur système DICENTIS.
- **Passerelle Dante** : décrit le fonctionnement de l'interface de passerelle Dante et fournit des informations sur la configuration de ses différents côtés : le côté OMNEO et le côté Dante™.
- **Conseils et astuces** : fournit des informations utiles concernant la mise à niveau, la maintenance et l'utilisation de votre système. Une présentation des conseils et astuces figure en début de chapitre.
- **Dépannage**: explique où trouver les informations de dépannage et fournit une liste des problèmes connus et leurs solutions.

2.3 Copyright et clause de non-responsabilité

Tous droits réservés. Aucune partie de ce document ne peut être reproduite ni transmise, sous quelque forme et par quelque moyen que ce soit (électronique, mécanique, photocopie, enregistrement ou autre), sans l'autorisation écrite préalable de l'éditeur. Pour savoir comment obtenir l'autorisation de reproduire tout ou partie de ce document, veuillez contacter Bosch Security Systems B.V..

Le contenu et les images sont susceptibles d'être modifiés sans notification préalable.

2.4 Historique du document

Date	Version du document	Motif
2023-05	V4.40	Mise à jour majeure de l' outil d'activation et du site Web d'activation du système .

Date	Version du document	Motif
2023-07	V5.00	Mise à jour majeure pour inclure la nouvelle configuration de la licence : Lors de l'enregistrement, Premium et Ultimate. Suppression des mentions au DCN Next Generation.
2023-08	V5.10	Mise à jour mineure des fonctionnalités du pupitre d'interprétation.
2024-01	V6.10	Mises à jour mineures de la commande synoptique des microphones , des langues de l'interface graphique , des détails de la séance de vote , des détails de la réunion , des paramètres audio. Mise à jour majeure de l' outil d'activation. Chapitres ajoutés : Configuration de DICENTIS pour les réunions hybrides et Configuration de la passerelle multimédia.
2024-07	V6.20	Mise à jour mineure de Meeting. Mise à jour majeure du serveur Web DICENTIS.
2024-11	V6.30	Mises à jour mineures des éléments Vue d'ensemble du système , Configuration matérielle requise , Exigences réseau , Présentation des licences sous Exigences de licence , Pupitres d'interprétation et Comportement des LED des postes. Chapitres et sous-chapitres ajoutés : Installation de l'application Participant sous Installation du logiciel , Application Participant sous Application Meeting > Configurer , Conversation avec les participants sous Serveur Web DICENTIS et Renouvellement de l'enregistrement des tablettes sous Conseils et astuces.

3 Vue d'ensemble du système

Le système de conférence DICENTIS est un système de conférence basé sur IP qui fonctionne avec un réseau Ethernet compatible OMNEO. Il est utilisé pour la distribution et le traitement des signaux audio, vidéo et de données.

Reportez-vous à la version la plus récente des « notes de mises à jour » pour obtenir des informations importantes.

Il est conseillé de participer à la formation d'utilisation du système de conférence DICENTIS avant d'installer, de configurer, de préparer et de faire fonctionner un système de conférence DICENTIS.

Cette présentation du système ne donne pas d'informations sur les options réseau redondantes. Pour en savoir plus, voir Options de redondance.

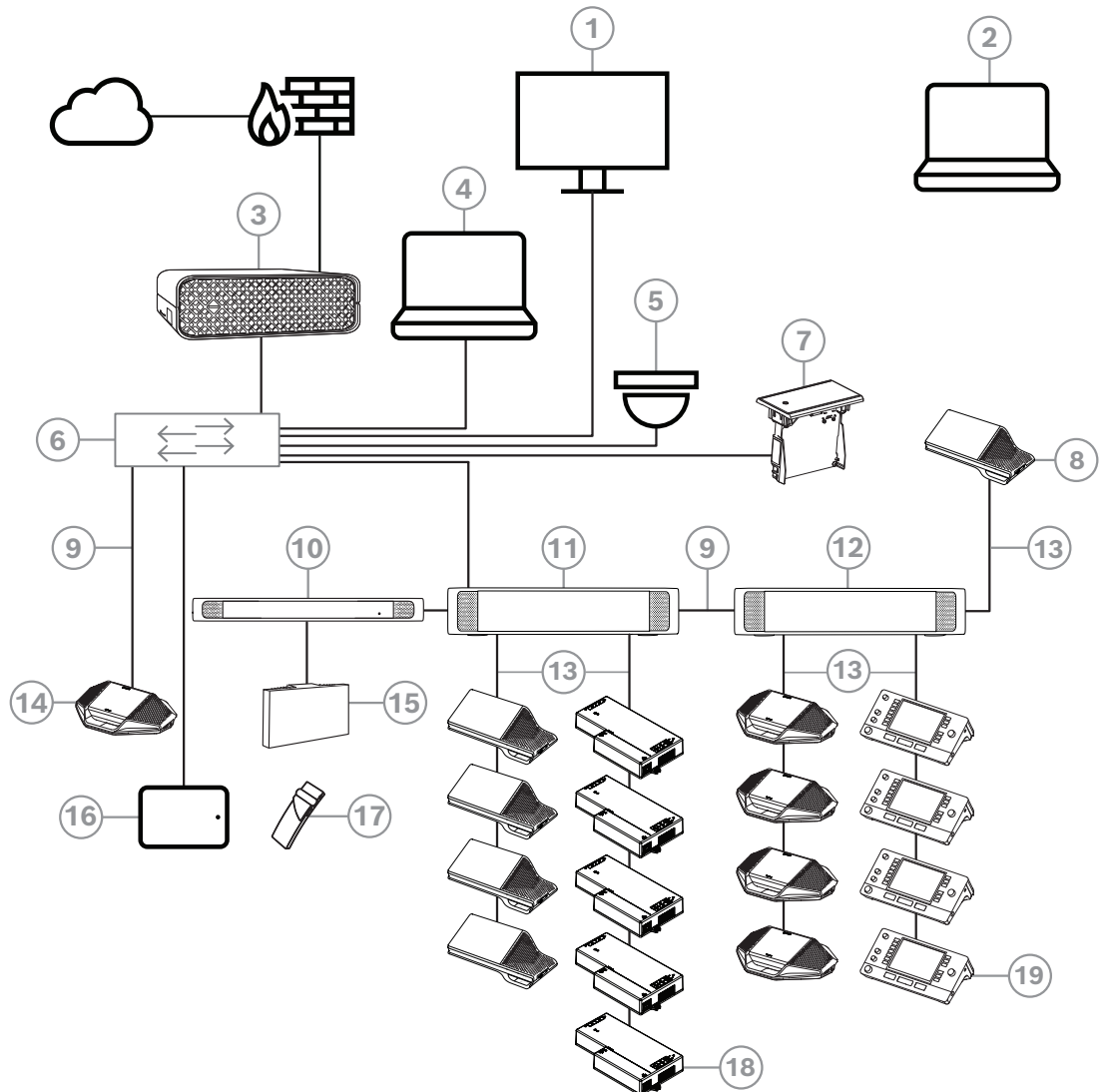


Figure 3.1: Configuration du système de conférence DICENTIS de base

Un système de conférence DICENTIS de base se compose des éléments suivants :

1. Écran de salle de conférence :
 - Affiche une présentation synoptique de la réunion ou des notes de réunion.
2. Ordinateur portable :
 - Utilisé par un participant se joignant à distance à la réunion.
3. Serveur système DICENTIS :

- le cœur du système. Il permet de gérer le fonctionnement, la configuration et le contrôle du système.
- 4. PC client :
 - Il peut être utilisé pour gérer des réunions, préparer des réunions et configurer le système.
- 5. Caméra vidéo en option (caméras compatibles Onvif Profile-S, caméras IP Sony via des commandes CGI ou Panasonic HD Integrated IP) + alimentation externe :
 - Capture l'image d'un participant en train de parler.
- 6. Commutateur Ethernet :
 - Commutateur Ethernet avec PoE sur certains ports.
 - Il achemine les données système via Ethernet.
 - Alimente les postes DICENTIS via PoE.
- 7. Dispositif de sélection de langue encastré :
 - Ce dispositif permet aux participants de choisir facilement la langue de leur choix.
- 8. Poste multimédia :
 - Ce poste est utilisé pour la « mise sous/hors tension du système ». Il est toujours connecté à la sortie d'alimentation du processeur audio et commutateur d'alimentation audio ou du commutateur d'alimentation.
Remarque : un seul poste multimédia DICENTIS doit être connecté ici.
- 9. Câble Ethernet CAT-5e (caractéristique minimale requise).
- 10. Émetteur OMNEO :
 - Ce dispositif permet la distribution des langues sans fil.
- 11. Commutateur d'alimentation :
 - Permet d'augmenter le nombre de postes DICENTIS connectés au système.
- 12. Processeur audio et commutateur d'alimentation :
 - Il contrôle le système audio, achemine le son depuis et vers le système et fournit l'alimentation des postes DICENTIS.
- 13. Câble de réseau du système :
 - Permet de connecter entre eux les postes DICENTIS, le processeur audio et le commutateur d'alimentation, et un ou plusieurs commutateurs d'alimentation.
- 14. Poste de discussion :
 - Les postes des participants et les pupitres d'interprétation peuvent être alimentés par PoE. Avec une alimentation PoE, seul un câblage en étoile est possible.
- 15. Radiateurs Integrus :
 - Via la diffusion infrarouge, les signaux provenant de l'INT-TXO sont transmis aux radiateurs dans la salle.
- 16. Application Participant :
 - L'application Participant s'exécute sur un appareil Android. Pour l'audio, un poste de participant sur table ou encastré est nécessaire.
- 17. Récepteur de poche Integrus :
 - Les récepteurs de poche recueillent les signaux transmis par les radiateurs.
- 18. Poste de base encastrable :
 - Cet appareil est conçu pour être utilisé dans des solutions encastrables et permet d'ajouter un certain nombre de fonctions.
- 19. Pupitre d'interprétation :
 - Offre des fonctionnalités avancées d'interprétation professionnelle pour le système de conférence DICENTIS.
Remarque : Il est possible d'installer jusqu'à 10 pupitres par cabine.

Une configuration de caméra classique dans un système de conférence DICENTIS se compose des éléments suivants :

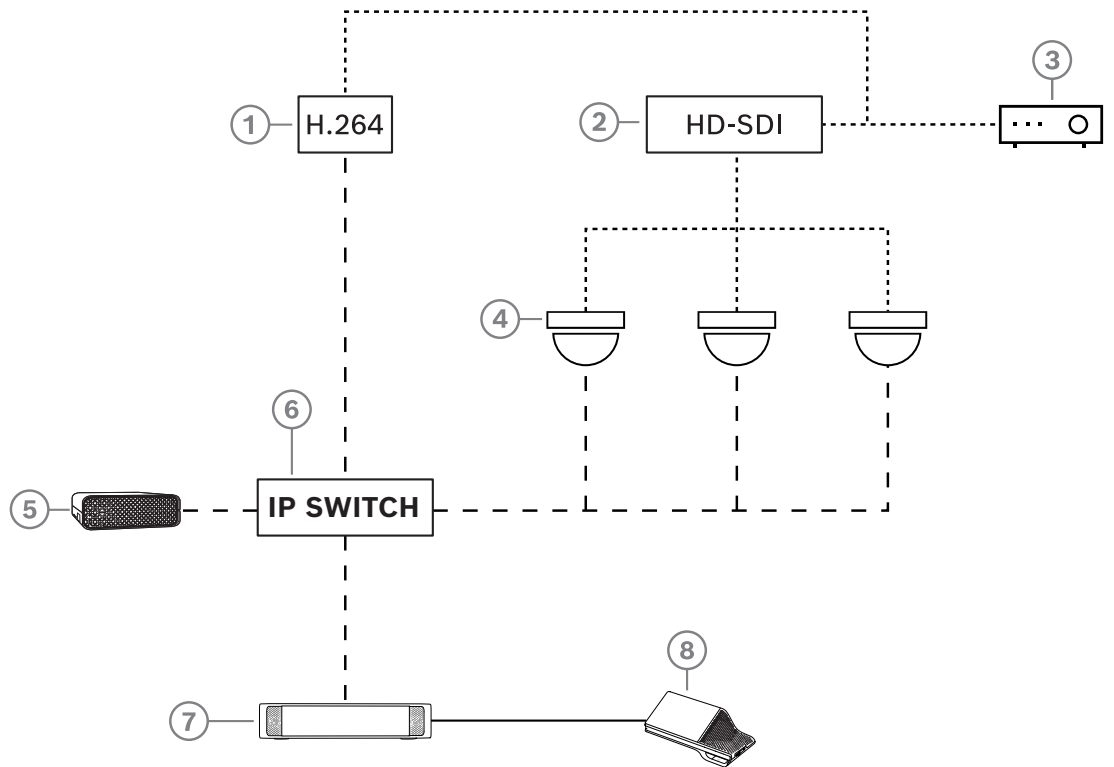


Figure 3.2: Configuration de caméra classique

1	Encodeur H.264 pour encoder la vidéo HD SDI en H.264 si la caméra vidéo n'est pas en mesure de fournir le flux H.264 pris en charge	2	Commutateur HD-SDI pour basculer les flux HD-SDI des caméras
3	Projecteur vidéo pour afficher l'intervenant sur le grand écran	4	Caméra vidéo (caméra compatible Onvif profil-S, Sony, Panasonic)
5	DCNM-SERVER3	6	Commutateur Ethernet L3
7	DCNM-APS2	8	DCNM-MMD2, affichant l'intervenant sur le poste
.....	HD-SDI (câble coaxial)	-----	TCP/IP Ethernet
_____	Câbles DCNM		

Suite logicielle DICENTIS

Le système de conférence DICENTIS est utilisé pour :

- Contrôler et surveiller un système de conférence DICENTIS.
- Contrôler une réunion tenue dans une salle.

Chaque réunion comporte un ordre du jour avec plusieurs thèmes, et chaque thème prévoit une discussion.

La suite logicielle DICENTIS se compose de deux éléments principaux :

1. Le serveur logiciel DICENTIS .
2. L'**application de réunion**.

Logiciel serveur DICENTIS

Le logiciel serveur DICENTIS est un ensemble de services Windows. Ces services ne disposent pas d'une interface utilisateur et sont exécutés en arrière-plan pour surveiller et contrôler tous les postes DICENTIS, ainsi que tous les PC client exécutant l'application de réunion. Le serveur logiciel inclut également un module d'activation de licence. Ce module est requis pour l'activation de la licence du système de conférence DICENTIS, ainsi que pour l'ajout et la restitution de licences exécutées (une licence exécutée se compose d'une ou de plusieurs licences). Voir *Ajout et retrait de licences*, page 30.

Application de réunion DICENTIS

L'application de réunion DICENTIS agit comme une interface utilisateur PC pour la configuration du système ainsi que la préparation et la gestion des réunions.

L'ordinateur qui exécute les services agit comme un serveur pour contrôler le système et ne nécessite aucune interaction de l'utilisateur dans un système de conférence DICENTIS opérationnel. Les fonctions de base pour la gestion d'une réunion sont disponibles dans le poste multimédia. L'application de réunion peut éventuellement être installée sur le PC serveur pour contrôler et surveiller la réunion. Si nécessaire, l'application de réunion peut également être installée sur un PC client. Cela signifie que le PC serveur peut être installé dans un rack 19", normalement situé dans un local technique. Plusieurs ordinateurs peuvent exécuter l'application de réunion simultanément.

Le système audio est contrôlé par le processeur audio et commutateur d'alimentation DICENTIS (DCNM-APS ou DCNM-APS2). Cela signifie qu'en l'absence d'un processeur audio et commutateur d'alimentation, le système sera dépourvu de son.

3.1 Configuration matérielle requise

Configuration minimale requise

Cette section répertorie les exigences minimales pour chaque partie du système. Pour savoir quelles pièces sont nécessaires ou en option, consultez les sections *Vue d'ensemble du système*, page 11.

PC

La configuration minimum requise pour le PC qui exécute les services sur un système DICENTIS est la suivante :

- Jusqu'à 100 postes sans identification ou image de participant.
- Jusqu'à 100 postes avec identification ou image de participant.
- Jusqu'à 1500 postes sans identification ou image de participant.
- Jusqu'à 1500 postes avec identification ou image de participant.

Le PC exécutant le logiciel serveur (application Meeting en option) peut être :

- Windows Server 2022, ou
- Windows Server 2019.

Configuration minimale requise pour chaque usage :

Nombre de postes	< 100 postes sans identification ou image de participant
CPU Mark	>= 6 000*
RAM	8 Go

Espace disque disponible	20 Go
Carte Ethernet	1 Go
Nombre de postes	< 100 postes avec identification ou image de participant
CPU Mark	>= 7 000*
RAM	16 Go
Espace disque disponible	50 Go
Carte Ethernet	1 Go
Nombre de postes	<= 1500 postes sans identification ou image de participant
CPU Mark	>= 9 000*
RAM	16 Go
Espace disque disponible	50 Go
Carte Ethernet	1 Go
Nombre de postes	<= 1500 postes avec identification ou image de participant
CPU Mark	>= 10 000*
RAM	16 Go
Espace disque disponible	50 Go
Carte Ethernet	1 Go

PC exécutant l'application Meeting uniquement	
Jusqu'à 1500 postes avec ou sans identification ou image de participant	Windows 11 Remarque : Windows 11 convient uniquement à une utilisation avec le PC client.
CPU Mark	>= 6 000*
RAM	8 Go
Espace disque disponible	20 Go
Carte Ethernet	1 Go

Remarque : La puissance du processeur est indiquée par un indice CPU Mark, car celui-ci donne un score de référence plus fiable que la seule gamme du processeur :

- de nombreuses marques et gammes de processeur sont disponibles
- un processeur conçu pour un ordinateur portable n'est pas aussi puissant qu'un processeur conçu pour un ordinateur de bureau, bien que qu'ils puissent tous deux appartenir à une même gamme, par exemple i7
- les versions plus récentes d'un même processeur sont plus rapides que les versions plus anciennes

Pour vérifier l'indice CPU Mark d'un processeur :

1. Accédez à l'adresse https://www.cpubenchmark.net/CPU_mega_page.html.
2. Entrez le nom du processeur (par exemple, i7-12700) dans la zone de texte CPU Name.
3. Vérifiez la colonne CPU Mark pour connaître l'indice CPU Mark (par exemple, i7-12700 est noté 31114).

Vous pouvez également effacer la zone de texte CPU Name, trier la colonne CPU Mark et voir ainsi quel processeur obtient, par exemple, une note supérieure à 7 000.

Commutateurs

Les configurations minimales requises et les recommandations suivantes s'appliquent aux commutateurs utilisés dans un système DICENTIS :

Exigence	Norme	Paramètres
Gigabit Ethernet	IEEE 802.3	La latence maximale du commutateur est de 10µs avec Gbit. Valide pour les ports cuivre et/ou à fibre optique.
Transfert de paquets matériel par port > 1,2 Mpps	n.a.	Si le logiciel est chargé de la commutation des paquets, la latence est alors variable ce qui n'est pas acceptable.
Qualité de service Avec priorité stricte	DiffServ	Pour s'assurer de la priorité des paquets de synchronisation PTP et des paquets audio sur les paquets de contrôle. OMNEO utilise le niveau Qualité de service (QoS) sur IP pour éviter les problèmes audio et de synchronisation sur les réseaux chargés. Bien que le système fonctionne correctement sur les réseaux relativement silencieux (< 10 % de charge réseau), il est important de configurer correctement les commutateurs de votre réseau. La QoS utilisée est Differentiated Services ou DiffServ, qui fait partie du champ Type of Services (ToS) dans l'en-tête IP. Pour plus d'informations sur DiffServ et sur l'en-tête IP , consultez Wikipedia.

Avertissement : IEEE802.1p est également utilisé pour la QoS, mais est limité à la couche 2. OMNEO utilisant la communication IP, ce mécanisme n'est pas adapté. Vous devez donc veillez à ce que l'appareil utilisé utilise la QoS Diffserv.

Le tableau ci-dessous présente les **valeurs DSCP** utilisées qui doivent être configurées dans le commutateur :

Données	DSCP (déc.)	DSCP (hex.)	Étiquette DSCP	Octet TOS (hex.)	File d'attente prioritaire du commutateur

Synchronisation PTP, demande délai	56	0x38	CS7	0xE0	La plus élevée
Suivi PTP, réponse délai, audio	46	0x2E	EF	0xB8	Élevée
(réservé)	8	0x08	CS1	0x20	Faible
Contrôle	0	0x00	Best effort	0x00	Aucune

Avertissement : Vérifiez attentivement si la file d'attente prioritaire du commutateur est étiquetée #1, ou par exemple, #8, car cet étiquetage peut varier selon la marque. Il y a malheureusement une absence de cohérence entre les marques. L'utilisation d'un paramétrage incorrect est pire que l'absence de priorité.

Les commutateurs doivent être configurés de manière à prendre en charge la QoS DiffServ (DSCP). Pour que le mécanisme DiffServ fonctionne, le commutateur doit disposer de 4 files d'attente prioritaires.

Avertissement : N'utilisez jamais les paramètres QoS VoIP.

Exigence	Norme	Paramètres
Table MAC > 1 000	n.a.	Pour éviter que le commutateur ne commence à diffuser des paquets unicast en raison de la saturation de l'espace disponible.
Désactiver EEE	IEEE 802.3az	La plupart des implémentations du protocole EEE engendrent des problèmes en raison de défauts d'implémentation. Une implémentation correcte doit fonctionner, mais elle n'économise pas d'énergie dans la mesure où la synchronisation PTP évite cela. Par conséquent, EEE (vert ou basse puissance Ethernet) <i>doit</i> toujours être désactivé.
Désactiver RSTP (lorsqu'aucune boucle de câble n'est utilisée)		Le protocole RSTP (Rapid Spanning Tree Protocol) est requis en cas de création de boucles (de câble) pour la redondance. Si aucune boucle n'est créée, RSTP doit être <i>désactivé</i> pour un fonctionnement optimal. Lorsqu'il est activé, cela peut entraîner des connexions lentes au commutateur.
Possibilité de créer des VLAN	n.a.	Il est recommandé d'utiliser la séparation de réseau VLAN au lieu de la surveillance IGMP, car la plupart des commutateurs ne parviennent pas à gérer les modifications de multidiffusion sur le système. Le filtrage des données multicast peut être nécessaire pour certains postes, comme les postes 100 Mo (caméras Sony, TVOne, AMX et autres).

Exigence	Norme	Paramètres
Surveillance IGMPv3 et IGMPv2 dans le matériel		Surveillance IGMPv3 ou IGMPv2. Pour optimiser l'utilisation de la bande passante, la surveillance IGMP peut être utilisée. Elle est utile dans les systèmes à plus de 10 flux multi-diffusion, mais pas indispensable. Performances suffisantes pour la manipulation d'un grand nombre de réponses aux requêtes IGMP, selon le nombre de postes connectés (directement ou indirectement) à ce commutateur. Un support matériel pour la surveillance IGMP est fortement recommandé.
Exigences lorsqu'un câblage redondant est utilisé.	Norme	Paramètres
RSTP	IEEE802.1D-2004	RSTP est utilisé pour permettre la création de boucles pour la redondance. Le commutateur doit prendre en charge le remplacement de la valeur des paramètres par les valeurs indiquées suivantes : <ul style="list-style-type: none"> - Hello_Time = 9 secondes - Forwarding_delay = 30 secondes - Max_age = 22 secondes
Diagnostics		
Détection de la couche de liaison	IEEE 802.1AB	Pour les diagnostics réseau à l'aide de Network Docent.
SNMP	SNMP	Pour les diagnostics réseau à l'aide de Network Docent.

Routeurs

Les exigences minimales suivantes s'appliquent aux routeurs :

- Ports Ethernet 1 Gbit ou supérieur.
- Prend en charge PIM-DM ou PIM bi-directionnel.
- Effectue le routage IP dans le matériel (c'est-à-dire un « switch de couche 3 ») pour réduire le délai de routage.
- Vitesse de transfert de paquets > 1 000 000 de paquets par seconde et par port (par ex. 8 Mp/s pour un routeur à 8 ports).
- Fond de panier non bloquant par port de commutation, c'est-à-dire 2 Gbit par port (par ex. 16 Gbits/s pour un routeur à 8 ports).
- Table d'adresses MAC d'au moins 1 000 adresses par sous-réseau directement connecté.

Tablettes

Les exigences suivantes sont recommandées pour les tablettes exécutant l'application Participant :

Caractéristiques techniques	Piles de rechange
Système d'exploitation	Android 11 ou supérieur
Résolution de l'écran (pixels)	1 920 x 1 080 px ou supérieure
Processeur ¹	Snapdragon Gen 6 ou supérieur (Passmark > 8000, UC > 4000)
Décodeur vidéo ²	Décodage vidéo matériel H264 et H265 (HEVEC)
Encodeur vidéo	Encodage vidéo matériel H264/H265
Mémoire	4 Go min.
Connectivité ³	Connexion Ethernet filaire min. 1 Gbit/s

1 - Accédez à l'adresse <https://www.androidbenchmark.net/> pour vérifier l'indice CPU Mark du jeu de puces.

2 - Les performances du décodeur vidéo peuvent varier selon les appareils Android. Il est recommandé de tester l'appareil Android avec un système de conférence DICENTIS pour vérifier les performances vidéo.

3 - Si l'appareil ne possède pas de port Ethernet intégré, il doit utiliser un adaptateur Ethernet externe vers USB-C avec une vitesse de connexion minimale de 1 Gbit/s au réseau DICENTIS. Utilisez de préférence un adaptateur permettant une charge en mode pass-through.

3.2 Exigences réseau

Si le système de conférence DICENTIS est utilisé comme un système autonome, il utilise les adresses link-local dynamiques. Cela signifie que la configuration TCP/IPv4 du PC serveur et PC client doit être définie sur « Obtenir automatiquement une adresse IP ». Normalement, ces paramètres sont définis par défaut et ne requièrent donc pas de paramètres de configuration réseau PC.

Dans le cas où davantage de fonctionnalités sont nécessaires, par exemple l'accès à Internet, les adresses link-local dynamiques ne peuvent pas être utilisées. Dans ce cas, les postes DICENTIS et les PC doivent être connectés à un serveur DHCP et une passerelle pour fournir l'accès à Internet. Si le système de conférence DICENTIS fait partie d'un réseau local présent, contactez votre service informatique pour savoir comment configurer le réseau.

Le serveur DHCP doit être conforme à la norme RFC 4676 et il doit pouvoir traiter 500 demandes toutes les 30 secondes. Un serveur DHCP grand public tel que celui utilisé dans la plupart des bornes d'accès routeur/sans fil domestiques ne peut pas répondre à ces exigences et présente un comportement inattendu et non souhaitable.

La fonctionnalité serveur DHCP du serveur Windows répond à ces exigences.

Le service du système de conférence DICENTIS utilise les ports 13 et 9710 pour la communication. Assurez-vous que ces ports ne sont pas utilisés par d'autres applications sur l'ordinateur serveur DICENTIS.

**Remarque!**

Le protocole IGMP (Internet Group Management Protocol) doit être activé sur les commutateurs réseau DICENTIS pour obtenir une meilleure qualité vidéo dans l'application Participant. Vous pouvez utiliser le document fourni sous Technicien > Outils pour configurer les commutateurs réseau proposés par Bosch.

**Remarque!**

La configuration d'un réseau Ethernet n'est pas décrite dans ce manuel.

3.3

Exigences logicielles

Pour le PC serveur, DICENTIS a besoin des éléments suivants :

- Windows Server 2022 (comprenant .NET Framework 3.5).

Cette version doit comporter les derniers packs de service et les dernières mises à jour.

Remarque : Définissez le profil réseau pour la carte réseau qui exécute les services DICENTIS sur privé (non public) de manière à ce que les caméras ONVIF puissent être découvertes et pour éviter toute consignation inutile.

3.4

Exigences en matière de licence

Avant de pouvoir utiliser le système de conférence DICENTIS, vous devez :

1. Installer le logiciel du serveur système DICENTIS sur le PC serveur. Voir *Installation de la suite logicielle DICENTIS*, page 29.
2. Activez le logiciel DICENTIS.

Il est possible ensuite d'acquérir d'autres licences pour ajouter des fonctionnalités au système. Voir *Présentation des licences*, page 20.

3.4.1

Présentation des licences

Le système DICENTIS propose un modèle de licence basé sur des participants avec :

Fonctionnalités	Prête à l'emploi	Premium	Ultimate
Mode de discussion			
– Ouvert (automatique)	✓	✓	✓
– Ouvert (normal)	✓	✓	✓
– Mode FIFO	✓	✓	✓
– Réponse	-	✓	✓
– Voix	✓	✓	✓
◦ Suivi des événements du microphone activé par la voix inclus qui peut être utilisé pour le contrôle automatique des caméras en mode vocal	-	-	✓

Fonctionnalités	Prête à l'emploi	Premium	Ultimate
- Minuteur de temps de parole par tour	-	✓	✓
- Des modes de discussion peuvent être définis par élément à l'ordre du jour	-	✓	✓
Réunion et ordre du jour			
Configuration d'identification	-	✓	✓
Configuration du quorum	-	✓	✓
Affectation de participants à des réunions	-	✓	✓
Affectation de droits aux participants (VIP, priorité, gestion de la réunion, vote, vote pondéré)	-	✓	✓
Affectation des participants à des sièges	-	✓	✓
Éléments de l'ordre du jour	-	✓	✓
Paramètres de discussion par élément à l'ordre du jour	-	✓	✓
Liste des demandes par élément à l'ordre du jour	-	✓	✓
Configuration d'interprétation par réunion	-	-	✓
Participants			
Détails des participants	-	✓	✓
Langue de l'interface graphique	-	✓	✓
Langue du casque préférée	-	✓	✓
Bips sonores pour le vote	-	✓	✓
Afficher l'image du participant	-	✓	✓
ID par NFC	-	✓	✓
Nom d'utilisateur	-	✓	✓
Code PIN	-	✓	✓
Mot de passe	-	✓	✓
Vote (seul un participant avec droits de vote peut voter)			
Les paramètres de vote peuvent être configurés pour une séance de vote ad hoc	-	✓	✓

Fonctionnalités	Prête à l'emploi	Premium	Ultimate
Une séance de vote ad hoc peut être lancée. Avant d'activer la séance de vote, il est possible de saisir le numéro, le sujet et la description	-	✓	✓
Les séances de vote peuvent être préparées dans le cadre de la préparation des réunions.	-	-	✓
Les résultats de la séance de vote sont stockés dans le fichier de vote par séance de vote et par notes de réunion.	-	✓	✓
Interprétation, distribution et sélection des langues			
Interprétation à partir du DCNM-IDESEK/DCNM-IDESEKVID	✓	✓	✓
Distribution des langues vers INT-TXO, OMN-DANTEGTW, DCNM-FSL (ou vers les flux multidiffusion Dante en ajoutant DCNM-LDANTE)	✓	✓	✓
Sélection de la langue par les participants sur leur poste, en fonction du nombre de licences du participant	-	✓	✓
Configuration de l'interprétation possible via l'application Meeting	-	-	✓
Contrôle interprétation via le synoptique	-	-	✓
Interface pour le contrôle d'interprétation si une autre source que le pupitre d'interprétation DICENTIS fournit l'interprétation (RSI par exemple)	-	-	✓
Système			
Traitement audio	✓	✓	✓
Configuration du siège	✓	✓	✓
Configuration du poste pour utilisation par 2 participants	✓	✓	✓
Affectation de fonctionnalités d'identification, de vote et de sélection de la langue au siège	-	✓	✓
Commande caméra et écran de salle			
Prise en charge des caméras ONVIF, Panasonic et Sony	✓	✓	✓

Fonctionnalités	Prête à l'emploi	Premium	Ultimate
Prise en charge du commutateur vidéo Kramer MV6 et TvOne Coriomatrix pour l'affichage de l'orateur actif ou de la vue d'ensemble sur l'écran d'une salle	✓	✓	✓
Vue d'ensemble ou vue de l'orateur actif sur un poste multimédia, un pupitre d'interprétation avec support vidéo et application Meeting	✓	✓	✓
Afficher le premier/ le dernier orateur	✓	✓	✓
Affichage de l'orateur actif ou d'une image de vue d'ensemble	✓	✓	✓
Commutateur vidéo logiciel pour vidéo à faible latence sur l'écran d'une salle	-	✓	✓
Vidéo en plein écran et avec un grand nombre de participants	-	✓	✓
Superposition du nom de l'orateur sur la vidéo	-	✓	✓
Plusieurs flux vidéo en sortie pour différents objectifs (par ex. 1 pour l'affichage sur l'écran d'une salle et 1 pour les pupitres d'interprétation)	-	✓	✓
Affichage d'une présentation sur l'écran d'une salle, un poste multimédia, des pupitres d'interprétation et dans l'application de réunion	-	✓	✓
Licences			
	Il est nécessaire d'enregistrer le système mais aucune licence n'est requise.	<ul style="list-style-type: none"> - DCNM-LPP-PE - DCNM-LPPP-P1Y - DCNM-LPPP-S1Y 	<ul style="list-style-type: none"> - DCNM-LPU-PE - DCNM-LPUP-P1Y - DCNM-LPUP-S1Y
Nombre de licences			
Pour chaque participant présent à la réunion, une licence de participant est nécessaire.	-	✓	✓
Seuls les participants peuvent prendre part au vote	-	✓	✓

Fonctionnalités	Prête à l'emploi	Premium	Ultimate
Seuls les participants peuvent sélectionner une langue sur un poste de participant (poste sur lequel un microphone peut être connecté)	-	✓	✓
Pour les sièges où aucun participant n'est assis, par exemple un microphone public, aucun participant n'est requis (il n'est pas possible de sélectionner une langue ni de participer au vote)	✓	✓	✓
Activation de la fonctionnalité			
Cette fonctionnalité est activée via l'outil d'activation.	Lors de l'enregistrement du système	1 licence par participant	1 licence par participant

Tableau 3.1: comparaison des licences pour le service DICENTIS

	Date de fin	Maintenance logicielle	Application Participant
Après l'enregistrement	Pas de date de fin.	Incluse.	Non incluse.
Licence perpétuelle	Pas de date de fin.	1 an après l'activation. L'ajout de licences DCNM-LPSMA-PE permet de prolonger la durée. Un nombre de licences DCNM-LPSMA-PE identique au nombre de licences perpétuelles est requis.	Dans un système utilisant des licences perpétuelles, une application peut être connectée dans le cadre du plan de licence. Pour augmenter le nombre d'applications connectées, des licences DCNM-LPAPP-PE sont nécessaires. Le nombre d'applications connectées ne doit pas dépasser le nombre de licences perpétuelles.
Licence prépayée	1 an après l'activation. L'ajout de nouvelles licences prépayées permet de prolonger la durée.	Incluse tant que la licence prépayée est valide.	Une application peut être connectée par participant avec une licence prépayée valide.

	Date de fin	Maintenance logicielle	Application Participant
Licence de subscription	1 an après l'activation. Elle sera automatiquement prolongée. Elle doit être terminée par le client.	Incluse tant que la licence d'abonnement est valide.	Une application peut être connectée par participant avec une licence d'abonnement valide.

Veillez noter que votre système ne peut pas fonctionner avec différents types de licence activés. Votre système peut avoir les types de licence suivants :

- Licences Premium uniquement, ou
- Licences Ultimate uniquement.
- Licences perpétuelles uniquement, ou
- Licences prépayées uniquement, ou
- Licence d'abonnement uniquement.

Licences :

DCNM-LPP-PE, licence perpétuelle Premium par participant

La licence d'utilisation perpétuelle par participant DCNM-LPP-PE permet d'obtenir le pack de fonctionnalités Premium. Ce pack contient des fonctionnalités de vote et d'interprétation ainsi que plusieurs options d'identification.

DCNM-LPU-PE, licence perpétuelle Ultimate par participant

La licence d'utilisation perpétuelle par participant DCNM-LPU-PE permet d'obtenir le pack de fonctionnalités Ultimate. Ce pack contient toutes les fonctionnalités de vote et d'interprétation avancées ainsi que plusieurs options d'identification.

Licence perpétuelle de l'application Participant DCNM-LPAPP-PE

DCNM-LPAPP-PE est une licence qui permet aux participants d'accéder à l'application Participant, qui offre un contenu multimédia et des fonctionnalités améliorées. Elle peut être ajoutée à des systèmes utilisant des licences perpétuelles. Le nombre de licences DCNM-LPAPP-PE détermine le nombre de participants autorisés à utiliser l'application. Jusqu'à 300 applications Participant sont prises en charge.

DCNM-LPSMA-PE Contrat de maintenance logicielle

Le contrat de maintenance logicielle (SMA) étend la période de maintenance logicielle d'un an. Il comprend les mises à niveau de licence pour un système et un logiciel ainsi que les mises à jour de systèmes tiers compatibles. Un contrat SMA est nécessaire par licence Participant.

- Permet d'obtenir les meilleures performances système possibles
- Mise à niveau pratique des logiciels au lieu d'un matériel onéreux
- Mises à jour régulières

DCNM-LPPP-P1Y Licence annuelle par participant Premium prépayée

La licence annuelle prépayée par participant DCNM-LPPP-P1Y permet d'obtenir le pack de fonctionnalités Premium. Le pack de fonctionnalités Premium permet d'activer des fonctionnalités de vote et d'interprétation ainsi que plusieurs options d'identification. Le responsable de la réunion peut préparer et gérer les réunions avec simplicité et efficacité en exploitant le puissant logiciel DICENTIS.

DCNM-LPUP-P1Y Licence annuelle par participant Ultimate prépayée

La licence annuelle prépayée par participant DCNM-LPUP-P1Y permet d'obtenir le pack de fonctionnalités Ultimate. Ce pack contient toutes les fonctions de vote et d'interprétation avancées ainsi que plusieurs options d'identification. Le responsable de la réunion peut préparer et gérer la réunion avec simplicité et efficacité en exploitant la puissante suite logicielle DICENTIS.

DCNM-LPPP-S1Y Licence annuelle par participant Premium abonnement

La licence d'abonnement annuelle par participant DCNM-LPPP-S1Y permet d'obtenir le pack de fonctionnalités Premium. Ce pack contient des fonctionnalités de vote et d'interprétation ainsi que plusieurs options d'identification. Le responsable de la réunion peut préparer et gérer les réunions avec simplicité et efficacité en exploitant la puissante suite logicielle DICENTIS.

DCNM-LPUP-S1Y, Licence annuelle par participant Ultimate abonnement

La licence d'abonnement annuelle par participant DCNM-LPUP-S1Y permet d'obtenir le pack de fonctionnalités Ultimate. Ce pack contient toutes les fonctionnalités de vote et d'interprétation avancées ainsi que plusieurs options d'identification. Le responsable de la réunion peut préparer et gérer la réunion avec simplicité et efficacité en exploitant la puissante suite logicielle DICENTIS.

Licence DICENTIS DCNM-LDANTE pour 1 flux Dante

Cette licence logicielle permet l'envoi ou la réception de flux audio multicast Dante, par l'interfaçage du système de conférence DICENTIS d'autres systèmes reposant sur Dante, offrant la possibilité d'enregistrer les langues interprétées ou de créer une interface avec un système de discussion ou d'interprétation tiers.

- Permet d'envoyer jusqu'à 100 langues interprétées dans des flux audio Dante
- Permet de recevoir jusqu'à 100 langues interprétées dans des flux audio Dante
- Une licence par flux requise

3.5

Mesures de sécurité

L'installateur prend des mesures de sécurité afin d'éviter toute utilisation abusive du système via Internet et les réseaux filaires ou sans fil locaux.

Tenez compte des éléments suivants pour renforcer la sécurité :

- Modifiez le mot de passe admin par défaut
- Empêchez tout accès non autorisé à l'ordinateur serveur DICENTIS
- Empêchez tout accès physique et logique non autorisé à la connexion Ethernet filaire du réseau DICENTIS
- Placez le réseau DICENTIS au sein d'un réseau VLAN distinct
- Utilisez un pare-feu

- Installez les dernières mises à jour de sécurité Windows
- Installez un antivirus à jour
- Définissez un code PIN sur chaque appareil Dante™ (voir *Définition d'un code PIN pour un appareil Dante™*, page 164 pour des instructions détaillées)

Planifiez l'exécution de vos mises à jour Windows à l'heure où le système n'est pas utilisé, p. ex. dimanche matin à 1 h 00. Si vous planifiez la mise à jour via le gestionnaire de tâches Windows, vous pouvez également la configurer de manière à ce que le système redémarre automatiquement après la mise à jour, si cela est nécessaire.

3.6 Langues de l'interface graphique

Le système de conférence DICENTIS dispose des langues d'interface graphique suivantes :

	Poste multimédia	Poste de discussion avec écran tactile	Application de réunion / Console de serveur / Outil d'activation / Gestionnaire de certificats	Serveur Web	Site Web d'activation
Arabe	✓	✓	✓	✓	-
Burmese	✓	✓	✓	✓	-
Catalan	✓	✓	✓	✓	-
Croate	✓	✓	✓	✓	-
Tchèque	✓	✓	✓	✓	-
Allemand	✓	✓	✓	✓	✓
Français	✓	✓	✓	✓	✓
Espagnol	✓	✓	✓	✓	✓
Estonien	✓	✓	✓	✓	-
Finnois	✓	✓	✓	✓	✓
Anglais	✓	✓	✓	✓	✓
Hébreu	✓	✓	✓	✓	-
Hongrois	✓	✓	✓	✓	-
Indonésien	✓	✓	✓	✓	✓
Italien	✓	✓	✓	✓	✓
Japonais	✓	✓	✓	✓	✓
Coréen	✓	✓	✓	✓	✓
Lao	✓	✓	✓	✓	-
Letton	✓	✓	✓	✓	-
Lituanien	✓	✓	✓	✓	-
Néerlandais	✓	✓	✓	✓	✓

Polonais	✓	✓	✓	✓	✓
Portugais (PT)	✓	✓	✓	✓	✓
Portugais (BR)	✓	✓	✓	✓	-
Roumain	✓	✓	✓	✓	-
Russe	✓	✓	✓	✓	✓
Serbe	✓	✓	✓	✓	-
Slovaque	✓	✓	✓	✓	-
Slovène	✓	✓	✓	✓	-
Thaïlandais	✓	✓	✓	✓	✓
Turc	✓	✓	✓	✓	✓
Ukrainien	✓	✓	✓	✓	-
Ouzbek	✓	✓	✓	✓	-
Vietnamien	✓	✓	✓	✓	✓
Chinois simplifié	✓	✓	✓	✓	✓
Chinois traditionnel	✓	✓	✓	✓	-

4 Installation du logiciel

Avant d'utiliser le système de conférence DICENTIS, il est nécessaire de le configurer. La configuration du système s'effectue dans l'ordre suivant :

- **Installation réseau :**
 - Cette installation ne fait pas partie de l'un de nos manuels Bosch Security Systems B.V. et doit être réalisée en collaboration avec votre service informatique. Voir *Configuration matérielle requise, page 14* et *Exigences réseau, page 19*.
- **Installation des périphériques :**
 - Cette installation ne fait pas partie de ce manuel. Reportez-vous au manuel d'installation du matériel DICENTIS. Veuillez vous reporter aux informations produit disponibles sur le site www.boschsecurity.com.
- **Installation du logiciel :** *Installation de la suite logicielle DICENTIS, page 29*
- **Activation du système et du logiciel d'application après enregistrement du logiciel :** *Ajout et retrait de licences, page 30*.
- **Mise à jour du logiciel du périphérique (firmware) :** *Téléchargement du logiciel pour les postes, page 30*.
- **Configuration du système et du logiciel d'application :** *Application de réunion, page 39*.

4.1 Installation de la suite logicielle DICENTIS

Configurer l'interface réseau

**Remarque!**

Avant d'installer le logiciel DICENTIS, assurez-vous que le PC serveur ne possède qu'une seule interface réseau active (Bluetooth est également considéré comme une interface réseau).

Téléchargez et installez la dernière version du logiciel du serveur système DICENTIS.

1. Accédez au site : <https://licensing.boschsecurity.com/software>
2. Cliquez sur le lien **Logiciel (Software)** (petit carré) pour télécharger la dernière version du logiciel.
Vous pouvez aussi télécharger ici la dernière version des Notes de mise à jour.
3. Suivez les instructions à l'écran.

**Remarque!**

Lors de l'installation du logiciel système, l'application WinPcap sera installée comme partie intégrante du module Network Docent.

Si vous annulez l'installateur WinPcap, le processus d'installation du logiciel système échoue. Il suffit de relancer le processus d'installation et de suivre les instructions de l'installateur WinPcap.

**Remarque!**

Après installation/mise à niveau du logiciel du serveur système, assurez-vous de télécharger la dernière version du logiciel sur les postes, comme décrit à la section *Téléchargement du logiciel pour les postes, page 30*.

4.2 Téléchargement du logiciel pour les postes

- Les postes DICENTIS en sortie d'usine sont livrés avec un logiciel de diagnostic et ils doivent être mis à niveau vers la dernière version logicielle avant leur utilisation.
- Tous les postes DICENTIS doivent être mis à niveau après la mise à niveau du logiciel serveur système.

Pour ce faire :

1. Assurez-vous que tous les postes sont correctement connectés au réseau et démarrés complètement.
2. Cliquez avec le bouton droit sur la **console de serveur DICENTIS** dans la barre des tâches de Windows.
3. Cliquez sur **Mettre à niveau les postes (Upgrade devices)**.

Utilisez cette procédure pour mettre à niveau si nécessaire les autres composants matériels, par exemple, DCNM APS2.



Remarque!

Fermez FWUT après la mise à niveau des postes. Dans le cas contraire, d'autres applications pourraient dysfonctionner.



Remarque!

Il est déconseillé de mettre à niveau les postes en même temps que le DCNM-APS, car ce dernier se réinitialise lui-même au cours du processus de téléchargement. Les postes ne seront plus alimentés, ce qui entraînera l'échec d'une mise à niveau du firmware des postes.



Remarque!

Sur un système DICENTIS disposant d'une ARNI, un redémarrage des services via la console de serveur peut prendre jusqu'à 3 minutes. Si vous souhaitez redémarrer les services, utilisez la fonction d'arrêt des services sur la console de serveur, patientez 30 secondes, puis utilisez la fonction de démarrage des services sur la console de serveur.

4.3 Ajout et retrait de licences

L'outil d'activation est utilisé pour :

- activer le système DICENTIS.
- synchroniser votre système avec le site Web d'activation.
- traiter les fichiers de réponse.



Remarque!

Si vous avez activé votre système dans une version antérieure à la version 4.40, vous pouvez continuer d'utiliser l'outil d'activation existant avant la version 4.40. Vous pouvez également mettre à niveau l'outil d'activation vers la dernière version.

Si vous avez...	Méthode d'activation
Une version logicielle antérieure à la version 4.40 et souhaitez continuer à utiliser l'outil d'activation existant	Utilisez le chapitre <i>Pour le système de conférence DICENTIS, version antérieure à la version 4.40, page 154.</i>
Une version logicielle antérieure à la version 4.40 et souhaitez la mettre à niveau vers le nouvel outil d'activation	Ouvrez l'outil d'activation DICENTIS à l'aide du bouton Mise à niveau et utilisez le nouvel outil d'activation.
Une version logicielle 4.40 non enregistrée du système	Utilisez le nouvel outil d'activation DICENTIS.

REMARQUE : Une fois la licence mise à niveau, toutes les fonctions, telles que l'ajout ou le retour de licences, sont gérées sur le site Web d'activation. Synchronisez l'outil d'activation avec le site Web d'activation via le bouton **Actualiser** (en ligne) ou en téléchargeant la licence à partir du site Web d'activation et en le traitant dans l'outil d'activation (hors ligne).

Avant d'utiliser le système, le logiciel système DICENTIS doit être enregistré.

4.3.1 Description de l'outil d'activation

- Fenêtre **Liste et nombre de licences (List of licenses and quantity)** : Pour chaque licence, cette fenêtre affiche : la **quantité** (nombre de licences), le **numéro de commande**, une **description**, l'état **Activé** (date d'activation de la licence) et la date d'**expiration** (date d'expiration de la licence).

Remarque : la date d'activation de la licence affichée est un jour avant le jour d'activation réel. La date affichée dans le champ **Expire** est correcte.

- Barre inférieure **Contrat de maintenance logicielle (SMA) (Software Maintenance Agreement)** : affiche la date de fin du Contrat de maintenance logicielle (SMA). Lorsque cette date est dépassée, elle devient rouge et elle est suivie d'une mention supplémentaire en rouge indiquant **Le système n'est pas opérationnel ! (System is not operational!) Un contrat SMA supplémentaire est requis.** au bas de la fenêtre.
- **Certificat de participation à distance (Remote participating certificate)** : ce certificat authentifie le serveur DICENTIS auprès des services cloud de manière à activer les services hybrides DICENTIS, ainsi que la synchronisation avec le site d'activation du système pour la licence du serveur DICENTIS. Il est automatiquement prolongé lorsque le système dispose d'une connexion Internet. Si le système reste hors ligne trop longtemps, le certificat expire et vous devez le prolonger en cliquant sur le bouton **Actualiser (Refresh)**, puis en insérant vos identifiants sur le site d'activation du système.
- **ID poste** : indique l'ID de votre système.
- **Enregistrer le système** : utilisez ce bouton pour enregistrer votre système.
- **Gérer les licences** : utilisez ce bouton pour gérer les licences d'un système enregistré. Le site Web d'activation du système s'ouvre. Connectez-vous avec vos identifiants pour accéder à la page **Gérer les postes**.
- **Actualiser** : utilisez ce bouton pour synchroniser l'outil Activation avec le site Web d'activation (mode en ligne).
- **Traiter le fichier de licence** : utilisez ce bouton pour traiter le fichier de licence que vous récupérez du site Web d'activation (mode hors ligne)

Après avoir cliqué sur les boutons **Actualiser** ou **Traiter**, le fichier de réponse, les licences expirées disparaissent de l'**outil d'activation**. Les licences expirées restent visibles sur le **site Web d'activation du système**.

4.3.2 Enregistrement initial du système

Enregistrez le système pour une utilisation initiale comme indiqué ci-après.

Avant de commencer, assurez-vous de disposer des éléments suivants :

- PC doté d'Internet.
- Clé USB (pour l'activation hors ligne).



Remarque!

Pour effectuer les étapes suivantes, votre compte utilisateur doit disposer des « droits de technicien ». Ces droits peuvent être accordés par l'« administrateur » de votre organisation.

Enregistrement du système

La première fois que vous ouvrez l'outil d'activation DICENTIS, vous pouvez cliquer sur le bouton **Enregistrer le système**. Une fois que vous vous êtes enregistré pour la première fois, le bouton **Enregistrer le système** est remplacé par le bouton **Gérer les licences**.

Pour plus d'informations sur les fonctionnalités disponibles de l'option de licence Prête à l'emploi, voir *Présentation des licences*, page 20.

Il est possible d'enregistrer votre système via des méthodes en ligne ou hors ligne.

Pour enregistrer votre système via la méthode en ligne :

1. Effectuez un clic droit sur la **console de serveur DICENTIS** dans la barre de tâches de Windows, puis sélectionnez **Activer les licences**.
2. Cliquez sur **Enregistrer le système**.
3. Entrez les informations obligatoires.
4. Sélectionnez l'onglet **En ligne**.
5. Saisissez le **le-mail** et le **mot de passe** de l'utilisateur.
6. Cliquez sur **Enregistrer le système**.

Le panneau de message de progression affiche les messages d'état pendant le processus d'enregistrement. L'enregistrement du système est terminé.

Pour enregistrer votre système via la méthode hors ligne :

1. Sur le PC serveur, effectuez un clic droit sur la **console de serveur DICENTIS** dans la barre de tâches de Windows et sélectionnez **Activer les licences**.
2. Cliquez sur **Enregistrer le système**.
3. Entrez les informations obligatoires.
4. Sélectionnez l'onglet **Hors ligne**.
5. Cliquez sur le bouton **Créer une demande**. Le système crée un fichier de demande.
6. Enregistrez le **fichier de demande** nouvellement créé sur une clé USB.
7. Sur un ordinateur doté d'un accès Internet, visitez le site <https://licensing.boschsecurity.com> :
8. Connectez-vous au site Web d'activation avec votre nom d'utilisateur et votre mot de passe (avec les droits du technicien).
9. Sélectionnez l'onglet **Gérer la licence (Manage license)**.
10. Chargez le **fichier de demande** depuis la clé USB.
11. Cliquez sur le bouton **Traiter**.
12. Une fois le **fichier de demande** traité, vous recevez un message confirmant que le traitement a abouti. Cliquez sur le bouton **Enregistrer dans le fichier** pour enregistrer le **fichier de réponse**.
13. Sur le PC serveur, redémarrez l'**outil d'activation**.
14. Cliquez sur **Enregistrer le système**.
15. Cliquez sur l'onglet **Hors ligne**.
16. Cliquez sur le bouton **Traiter le fichier de licence**. Une fenêtre de traitement du fichier s'affiche.
17. Chargez le **fichier de réponse**, puis cliquez sur le bouton **Traiter**.
L'enregistrement du système est terminé.



Remarque!

Une fois l'enregistrement du système terminé, vous pouvez gérer les licences en cliquant sur le bouton **Gérer les licences** dans l'outil d'activation DICENTIS.

4.3.3 Ajout/Retour de licences

**Remarque!**

Le site Web d'activation du système gère toutes les modifications de licence. Pour ajouter et supprimer des licences et pour charger et télécharger des fichiers de réponse, allez dans l'onglet **Gérer les postes** du site Web d'activation du système. Voir la section *Gérer les postes*, page 138.

4.4 Console de serveur

L'icône de console serveur DICENTIS s'affiche dans la zone de notification du PC serveur DICENTIS, à droite de la barre des tâches, près de l'heure.

Lorsque vous ajoutez, mettez à jour ou renvoyez une licence, vous recevez une notification sur la console du serveur vous demandant de redémarrer les services.

Cliquez avec le bouton droit de la souris sur la **console de serveur DICENTIS** pour :

Démarrer les services / Redémarrer les services / Arrêter les services.

- Utilisez ces options pour démarrer/redémarrer/arrêter manuellement les services.

Mettre à niveau les postes (Upgrade devices).

- Utilisez l'outil de mise à niveau du firmware pour mettre à niveau les postes vers la dernière version des services (voir *Téléchargement du logiciel pour les postes*, page 30 pour de plus amples informations).

Gérer la base de données.

- Cette option permet de gérer facilement la base de données. Les actions suivantes sont disponibles :
 - Création d'une sauvegarde de la base de données en cours.
 - Importation d'une base de données et mise à niveau vers la version actuelle.
 - Création d'une base de données propre. Utilisez cette action pour commencer avec une configuration propre.
 - Importation d'une base de données, sans la mettre à niveau. Utilisez cette action si vous souhaitez effectuer une mise à niveau vers une version précédente de DICENTIS.
 - Supprimez la base de données. Utilisez cette action lorsque vous souhaitez effectuer une mise à niveau vers une version précédente de DICENTIS et commencer avec une base de données propre.
- Le champ **Emplacement de fichier** permet de sélectionner l'emplacement de sauvegarde ou d'importation.
- Ci-dessous, dans la fenêtre **Gérer la base de données**, vous pouvez voir la progression de l'action sélectionnée. La fenêtre se ferme une fois l'action terminée ou annulée.

Remarque!

Les services DICENTIS s'arrêtent automatiquement lorsque vous lancez une action. Ils redémarrent également automatiquement une fois l'action terminée, excepté pour les actions suivantes :

- Importation d'une base de données, sans la mettre à niveau. Utilisez cette action si vous souhaitez effectuer une mise à niveau vers une version précédente de DICENTIS.
- Suppression de la base de données. Utilisez cette action si vous souhaitez effectuer une mise à niveau vers une version précédente de DICENTIS.





Remarque!

Il est possible d'importer ou de mettre à niveau une base de données créée avec une version DICENTIS précédente. Toutefois, il est impossible d'importer une base de données créée avec une version DICENTIS plus récente.

Activer les licences (Activate licenses).

- Cliquez ici pour activer vos licences (voir *Activation initiale du système*, page 154 pour plus de détails).

Start the activation tool (Démarrer l'outil d'activation).

- Permet d'ajouter ou de retirer des licences (voir le chapitre *Ajout et retrait de licences*, page 30).

Une icône représentant l'état du serveur DICENTIS s'affiche :

État	Description
	En cours. Les services démarrent automatiquement si le système est enregistré (vérifié toutes les 20 minutes) et si le système peut se connecter à la base de données (vérifié toutes les 60 minutes). Remarque : Un adaptateur réseau avec une adresse IP valide est nécessaire pour la mise en marche des services.
	Arrêté. Toutes les 20/60 minutes, le système vérifie si les critères sont respectés et il arrête ou redémarre automatiquement les services en fonction de l'état. Si les services sont arrêtés manuellement, la vérification automatique est également arrêtée. Si la licence du système est étendue ou réduite, les services doivent être redémarrés pour être mis à jour vers l'état actuel.
	Avertissement. Par exemple, cette icône s'affiche lorsqu'aucune licence n'est activée.

Comment afficher l'icône de console serveur de manière permanente

Par défaut, l'icône de console serveur ne s'affiche que lorsque lors d'un événement. Pour afficher cette icône de manière permanente :

1. Sélectionnez la fenêtre **Icônes de la zone de notification** :
 - Windows Server 2012 R2 et Windows Server 2016
 Accédez à l'écran Démarrer et saisissez notification. Filtrez les résultats par **Paramètres**, puis cliquez sur **Icônes de la zone de notification**.
2. Utilisez la barre du curseur pour faire défiler jusqu'à la **console de serveur DICENTIS**.
3. Sélectionnez **Afficher l'icône et les notifications**.
4. Cliquez sur **OK**. L'icône de console serveur sera maintenant affichée de manière permanente.

4.5 Prise en charge du protocole Rapid Spanning Tree Protocol (RSTP)

Le système DICENTIS prend en charge le câblage redondant lorsque le protocole Rapid Spanning Tree Protocol (RSTP) est activé. Par défaut, le protocole RSTP par défaut est désactivé afin d'éviter les défaillances réseau sur un système où RSTP n'est pas pris en charge ou autorisé.

Pour activer la redondance de câble :

1. Mettez le système sous tension sans redondance des câbles.
2. Configurez RSTP pour **tous** les commutateurs tiers du réseau.

Remarque!

Utilisez uniquement des commutateurs tiers qui prennent en charge RSTP et sont conformes à la norme IEEE 802.1 D-20 04.

Le commutateur doit prendre en charge le remplacement de la valeur des paramètres par les valeurs indiquées suivantes :

- Hello_Time = 9 secondes
- Forwarding_delay = 30 secondes
- Max_age = 22 secondes



3. Activez le protocole Rapid Spanning Tree Protocol (RSTP) sur le serveur DICENTIS :
 - Créez une variable d'environnement système nommée DCNM_RSTP_ENABLED et définissez la valeur sur 1 pour activer RSTP, et sur 0 pour désactiver RSTP.
 - La variable d'environnement peut être créée comme suit : Explorateur de fichiers > Ce PC, cliquez avec le bouton droit de la souris et sélectionnez Propriétés > Paramètres système avancés > Avancé > Variables d'environnement > Variables système.
 - Redémarrez le serveur DICENTIS.
4. Patientez jusqu'à ce que le système soit entièrement démarré.
5. Redémarrez tout l'équipement central DICENTIS, ainsi que tous les postes de discussion et d'interprétation DICENTIS. Il n'est pas nécessaire de redémarrer les commutateurs tiers.
6. Patientez jusqu'à ce que le système soit entièrement démarré. Les postes peuvent ensuite être câblés de manière redondante (les boucles peuvent être fermées).

4.6

Création de certificats pour les clients sur le Web

Le Gestionnaire de certificats (Certificate Manager) permet de créer et de gérer des certificats pour l'utilisation du contrôle synoptique dans les clients sur le Web sans avertissements de sécurité.

Pour créer et gérer des certificats, ouvrez Certificate Manager via le menu Démarrer et entrez les informations requises dans l'écran **Gérer les certificats (Manage certificates)**.

**Remarque!**

Pour pouvoir créer et gérer des certificats, l'utilisateur doit disposer des droits d'administrateur Windows.

Certificat racine

Si vous avez déjà un certificat racine, sélectionnez l'icône de dossier pour rechercher le certificat existant et saisissez le mot de passe dans le champ **Mot de passe du certificat racine (Root certificate password)**.

**Remarque!**

Lorsque vous utilisez un certificat racine existant, les fichiers de certificat racine .pfx et .crt doivent être dans le même dossier, et leur nom est : <nom>-private.pfx et <nom>.crt.

Si vous n'avez pas de certificat racine, utilisez le bouton **Créer (Create)** pour créer un nouveau certificat racine.

Créer un certificat racine

- **Certificat racine (Root certificate)** : entrez le nom du nouveau certificat racine.
- **Chemin (Path)** : sélectionnez le dossier dans lequel le nouveau certificat racine sera enregistré.
- **Mot de passe du certificat racine (Root certificate password)** : saisissez un mot de passe sécurisé pour le nouveau certificat racine.

Cliquez sur **Créer un certificat racine (Create root certificate)** pour revenir à l'écran **Manage certificats (Gérer les certificats)**. Les détails du certificat racine s'affichent automatiquement.

Certificat serveur

- **Certificat serveur (Server certificate)** : entrez le nom du nouveau certificat de serveur.
- **Chemin (Path)** : sélectionnez le dossier dans lequel le nouveau certificat serveur sera enregistré.
- **Mot de passe du certificat serveur (Server certificate password)** : saisissez un mot de passe sécurisé pour le nouveau certificat serveur.
- **Noms DNS (DNS names)** : entrez tous les noms DNS du serveur DICENTIS.
- **Adresses IP (IP addresses)** : saisissez toutes les adresses IP du serveur DICENTIS.

**Remarque!**

Vous devez créer un nouveau certificat de serveur lorsque le nom d'hôte ou l'adresse IP du serveur change. Vous pouvez utiliser le même certificat racine, de sorte que les clients n'ont pas besoin d'installer un nouveau certificat racine.

Cliquez sur **Créer et installer (Create and install)** pour créer et installer le nouveau certificat serveur, puis rendre le certificat racine disponible pour téléchargement dans le navigateur Synoptic et l'installer.

Cliquez sur **Créer (Create)** pour créer le certificat serveur. Vous pourrez l'installer ultérieurement.

Conseil : Si vous avez plusieurs serveurs DICENTIS sur le site auquel les clients doivent se connecter, créez le certificat racine sur 1 serveur et utilisez-le sur les autres serveurs pour créer le certificat serveur. De cette manière, les clients doivent uniquement installer 1 certificat racine pour accéder à tous les serveurs DICENTIS.

Voir *Création de certificats à l'aide de l'outil de ligne de commande*, page 166 pour plus d'informations.

4.7 Installation de l'application Participant

L'application Participant est une application native qui s'exécute sur les tablettes Android standard et qui fonctionne comme une extension des postes de discussion. Elle offre aux participants l'accès à plus de contenu multimédia et à des fonctionnalités améliorées. Les tablettes doivent être connectées au réseau DICENTIS pour permettre l'installation et l'exécution de l'application. Pour de meilleures performances possibles, utilisez une connexion réseau filaire.

Pour installer l'application sur une tablette, procédez comme suit :

1. Connectez-vous au serveur Web DICENTIS.
2. Cliquez sur l'onglet **Configuration de l'application Participant**.
3. Suivez les instructions de la page **Guide d'installation de l'application**.
Vous pouvez télécharger le kit d'installation en scannant le code QR ou en cliquant sur le lien.

Une fois la tablette connectée au réseau serveur et l'installation terminée, l'application détecte automatiquement le serveur et se connecte aux services DICENTIS. Si l'application ne parvient pas à se connecter au serveur, assurez-vous que les services DICENTIS sont opérationnels et que la tablette est connectée au même réseau que le serveur DICENTIS.



Remarque!

Pour garantir la sécurité de la connexion, assurez-vous qu'aucun service de détection non autorisé n'est en cours d'exécution sur le réseau DICENTIS.

Pour qu'une tablette puisse être utilisée lors d'une réunion, elle doit être enregistrée et configurée dans l'application Meeting. Pour en savoir plus, voir *Application Participant*, page 84.

5 Application de réunion

L'application de réunion se compose de quatre grandes parties (disponibles uniquement avec la licence appropriée) :

1. *Gérer, page 45* : Permet de gérer une réunion.
2. *Serveur Web DICENTIS, page 102* : Permet de configurer et de gérer le contrôle synoptique des microphones.
3. *Préparer, page 50* : Permet de préparer une réunion.
4. *Configurer, page 70* : Permet de configurer le système DICENTIS.

Démarrage de l'application de réunion

1. Dans le **menu Démarrer de Windows**, sélectionnez : **Tous les programmes > Bosch > DICENTIS > Application de réunion**. Une boîte d'ouverture de session s'affiche.
2. Pour vous connecter à l'application, entrez un **Nom d'utilisateur** et un **Mot de passe**. La Langue **préférée** de l'application peut aussi être sélectionnée.

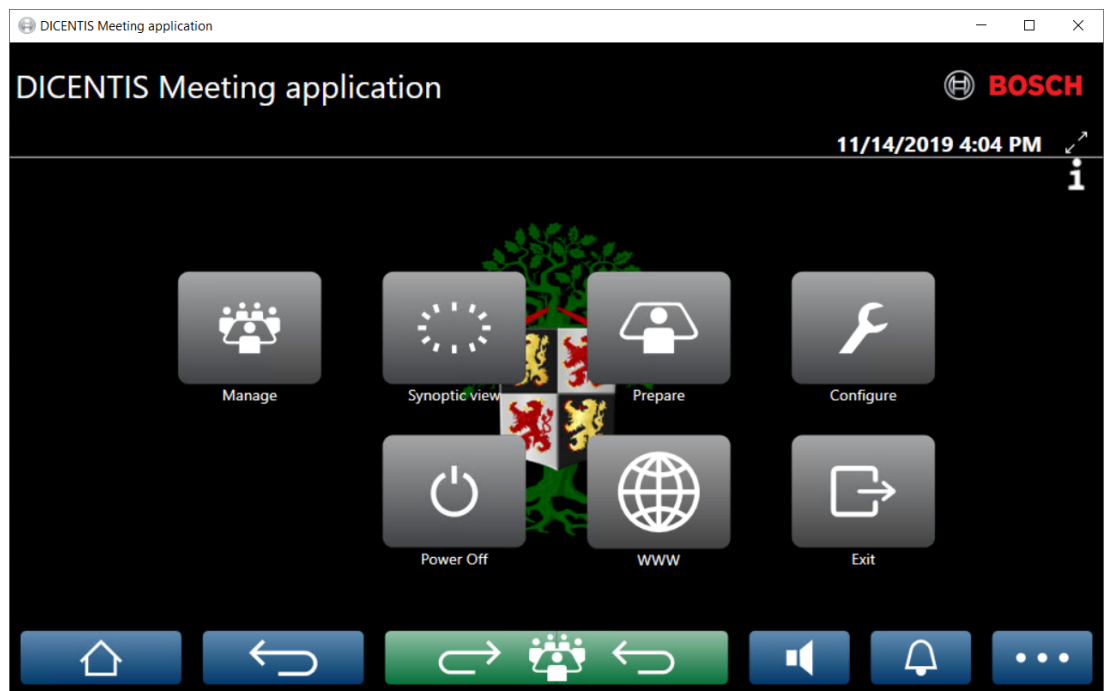


Figure 5.1: Écran principal de l'application de réunion (qui affiche toutes les icônes)

Déplacement et redimensionnement de l'application de réunion

La fenêtre de l'application de réunion peut être basculée entre le mode plein écran et le mode fenêtre à l'aide des icônes ↙ et ↘ dans l'angle supérieur droit de l'écran, à côté de la date et de l'heure.

Vous pouvez déplacer la fenêtre en cliquant sur la barre de titre de la fenêtre de l'application et en la maintenant enfoncée. Vous pouvez également redimensionner la fenêtre en faisant glisser les bords de l'angle.

La taille et l'emplacement de la fenêtre sont enregistrés après la fermeture de l'application.

Connexion automatique à l'application de réunion

Par défaut, l'application de réunion DICENTIS se connecte automatiquement lorsque le nom d'utilisateur de connexion est identique au nom d'utilisateur sur le système DICENTIS. Dans ce cas, les droits d'autorisation de cet utilisateur sont utilisés pour l'application de réunion DICENTIS.



Remarque!

Le **nom d'utilisateur** par défaut est **admin** et le **mot de passe** est vide. La **langue par défaut** est la langue du système d'exploitation ; si la langue par défaut n'est pas disponible, l'anglais est automatiquement sélectionné.

Pour des raisons de sécurité, il est conseillé de remplacer le mot de passe par défaut par un nouveau mot de passe.

Activation/Désactivation de la connexion automatique dans l'application de réunion

La fonction de connexion automatique peut être activée et désactivée comme suit :

1. Dans l'explorateur Windows, sélectionnez : **C:\Programs (x86)\Bosch\DICENTIS**.
2. Ouvrez : **Bosch.Dcnm.UserInterfaces.MeetingManager.exe.config**.
 - Pour désactiver la connexion automatique, définissez la clé sur **false** au lieu de **true**
`<add key="ENABLE_AUTOMATIC_WINDOWS_AUTHENTICATION_TO_LOGIN" value="false"/>`
 - Pour activer la connexion automatique, définissez la clé sur **true** au lieu de **false**.
`<add key="ENABLE_AUTOMATIC_WINDOWS_AUTHENTICATION_TO_LOGIN" value="true"/>`

Authentification via Windows Server

Il est possible de synchroniser les données utilisateur et mot de passe entre le réseau d'entreprise et le système de conférence DICENTIS. Les utilisateurs qui font partie de l'organisation sont souvent déjà inscrits sur le système Microsoft avec leur nom d'utilisateur et mot de passe. Lorsque cette option est activée, les utilisateurs peuvent se connecter au poste de discussion avec le même nom d'utilisateur et mot de passe utilisé pour l'authentification Windows. Le nom d'utilisateur et le mot de passe seront validés sur leurs ordinateurs au sein du réseau d'entreprise.

Le service d'authentification fait normalement partie du réseau d'entreprise. Le service informatique souhaite que le système DICENTIS soit isolé du réseau d'entreprise car ils ne veulent pas que le trafic de multidiffusion (audio) ait une incidence sur le réseau d'entreprise. Le système DICENTIS doit avoir accès au réseau d'entreprise sans en faire partie. Cela peut être résolu de la manière suivante :

- Créez un sous-réseau distinct sur un autre réseau VLAN, pour le système DICENTIS au sein du réseau.
- Créez un routage entre les postes DICENTIS et les sous-réseaux d'entreprise.

Remarque : N'utilisez pas une deuxième carte d'interface réseau pour le serveur DICENTIS pour créer une solution avec le serveur DICENTIS comme tremplin de lancement entre le système DICENTIS et le réseau d'entreprise.

- Testez si tout fonctionne en accédant à un partage sur un serveur de fichiers, en utilisant un ordinateur appartenant au domaine de l'entreprise. Voir le schéma ci-dessous.

L'application de réunion se compose de quatre grandes parties (disponibles uniquement avec la licence appropriée) :

1. *Gérer, page 45* : Permet de gérer une réunion.

2. *Serveur Web DICENTIS, page 102* : Permet de configurer et de gérer le contrôle synoptique des microphones.
3. *Préparer, page 50* : Permet de préparer une réunion.
4. *Configurer, page 70* : Permet de configurer le système DICENTIS.

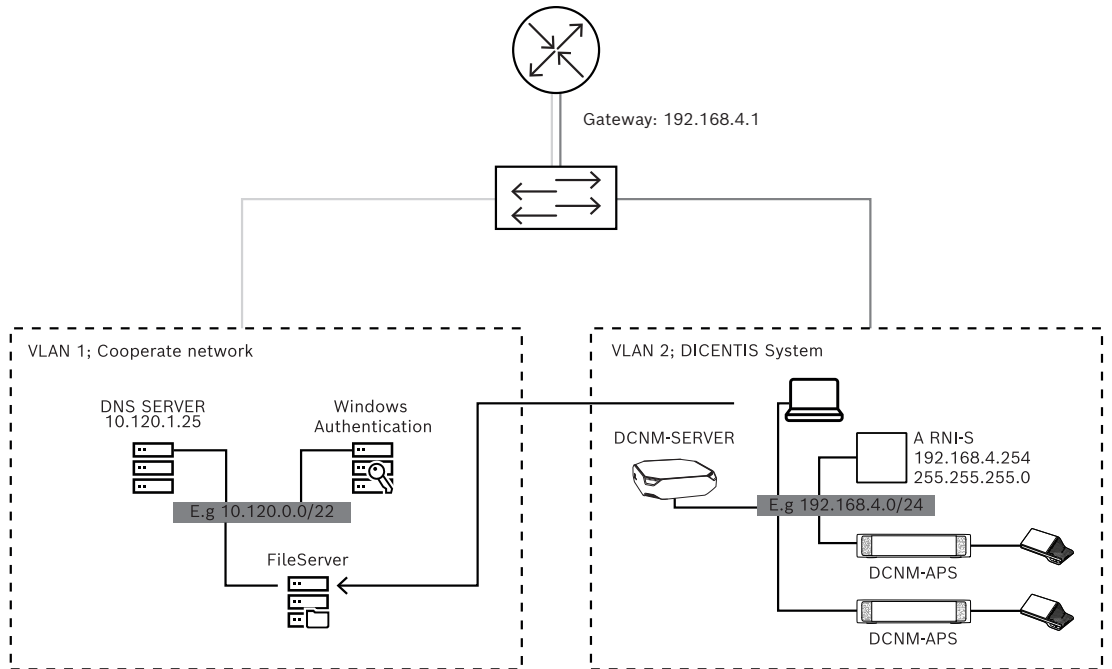


Figure 5.2: Schéma du système

Pour un système de conférence DICENTIS comportant plus de 450 nœuds, une ARNI est nécessaire. Pour configurer un système avec une ARNI :

- Définissez une adresse de passerelle appropriée dans l'ARNI, afin que le routage jusqu'au réseau d'entreprise puisse fonctionner.
- Utilisez l'ARNI comme serveur DHCP pour le sous-réseau DICENTIS.
- Configurer l'adresse parente DNS ; il s'agit de l'adresse du serveur DNS au sein du réseau d'entreprise.

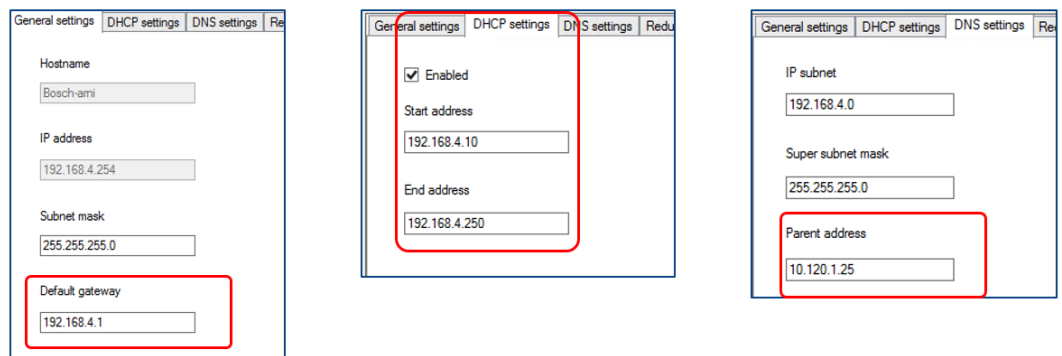


Figure 5.3: Configuration pour un système avec une ARNI

Pour activer l'authentification via Windows Server :

1. Assurez-vous que toutes les personnes qui utilisent les postes multimédias sur le système central utilisant le serveur d'authentification Windows sont enregistrés (avec leur nom, prénom, nom d'utilisateur et mot de passe). Le nom d'utilisateur doit être identique au nom d'utilisateur affecté à ces utilisateurs sur le système d'authentification Windows.

2. Configurer le groupe d'utilisateurs « Groupe de participants » pour l'utilisation de l'authentification Windows Server :
 - Ouvrez **Configurer (Configure)** dans l'Application de réunion.
 - Accédez à **Groupes d'utilisateurs (User groups)**.
 - Sélectionnez **Groupe de participants (Participant group)**.
 - Cochez **Authentification Windows (Windows Authentication)**.

Voir également *Groupes d'utilisateurs*, page 70.

Remarque : L'authentification Windows est appliquée par groupe d'utilisateurs. Les groupes d'utilisateurs situés à l'extérieur de l'organisation (tels que les techniciens de maintenance) ne sont généralement pas enregistrés sur le système d'authentification du client. Pour ces groupes, n'activez pas l'**authentification Windows**. Cela signifie que leur mot de passe doit être stocké dans l'application de réunion.

5.1 Droits applicables à l'utilisateur et à la réunion

Pour utiliser ces fonctions, vous devez disposer de certains droits. DICENTIS fournit deux types de droits :

1. **Droits de l'utilisateur**
 - Les droits de l'utilisateur sont définis dans *Groupes d'utilisateurs*, page 70
2. **Droits de réunion**
 - Les droits de réunion sont définis **par siège et par participant** à la réunion.
 - Reportez-vous aux *Seat assignment*
 - Reportez-vous aux *Participants*, page 61

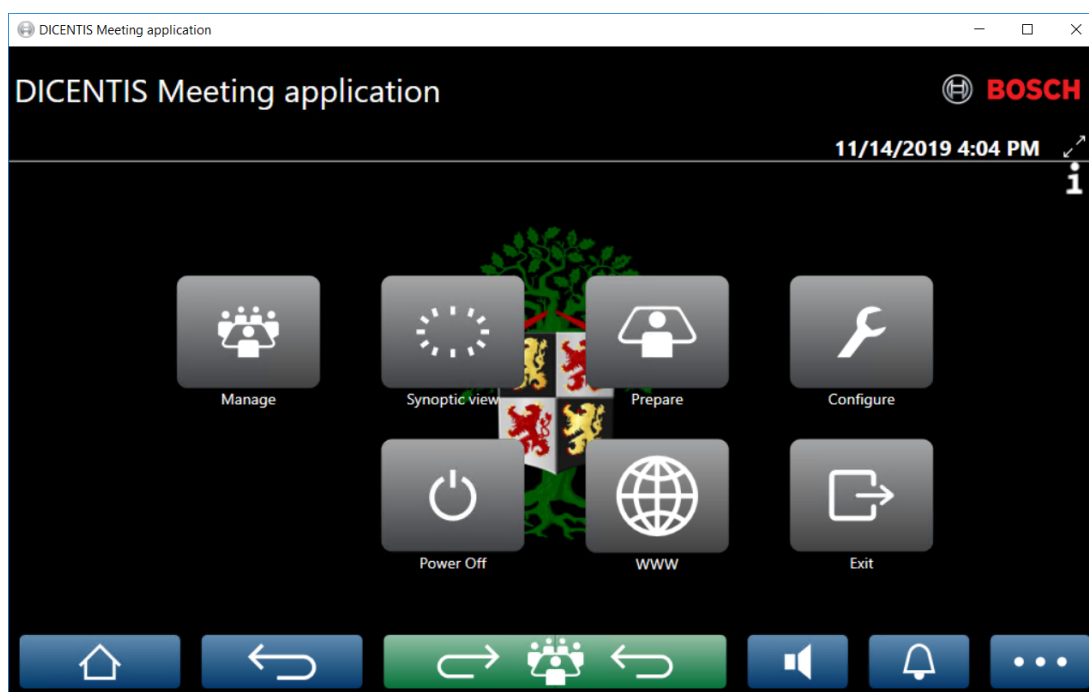








Figure 5.4: Écran principal de l'application de réunion (qui affiche toutes les icônes)

Bouton (tactile)	Description	Droits de l'utilisateur	Droits de réunion
Gérer	Permet de gérer les réunions.		Gérer la réunion.

Bouton (tactile)	Description	Droits de l'utilisateur	Droits de réunion
Vue synoptique	Permet de configurer et de gérer les microphones de l'orateur via une représentation visuelle.	Configurer le système (pour pouvoir configurer la disposition).	Gérer la réunion (pouvoir).
Préparer	Permet de préparer les réunions.	Préparation de la réunion et de l'ordre du jour.	
Configurer	Configure le système.	Configurer le système.	
Alimentation	Définit le système en mode veille ou en mode marche.		Droit du poste : mise hors tension.
WWW	Ouvre un navigateur Web.		
Quitter	Ferme l'application.		
Accueil 	Retourne à l'écran d'accueil de l'application de réunion.		
Arrière 	Revient en arrière d'une page depuis l'historique de navigation.		
Retour à la réunion en cours 	Permet de retourner à la partie active de la réunion.		
Volume 	Ouvre le curseur de réglage du volume général.		Droit du poste : contrôle du volume.
Convoquer 	Une sonnerie retentit pour convoquer les participants.		Gérer la réunion.
Menu (...) 	Ouvre un menu de fonctionnalités supplémentaires.		Gérer la réunion.

**Remarque!**

Le bouton de mise sous tension dans l'application de réunion, ou sur un poste multimédia DICENTIS connecté sur une prise faible puissance du processeur audio et commutateur d'alimentation, ne sort du mode veille que les postes DICENTIS qui sont alimentés par un processeur audio et commutateur d'alimentation ou un commutateur d'alimentation. Les postes DICENTIS qui sont alimentés via un commutateur PoE doivent être alimentés avec le bouton de mise sous tension du poste DICENTIS. Ces postes se mettent également sous tension lorsque le port PoE désactive et active la fonctionnalité PoE.

**Remarque!**

Un système équipé de postes multimédia ne coupe l'alimentation des câbles d'alimentation du câble DICENTIS qu'une fois les postes multimédia hors tension. Cela accroît la durée nécessaire à la mise hors tension du système.

**Remarque!**

Les postes de discussion DICENTIS qui sont alimentés par un commutateur PoE sont toujours sous tension. Ils ne peuvent être mis sous tension et hors tension que par la désactivation du commutateur PoE sur le port Ethernet de ce commutateur.

5.2 Gérer

Cette fonction est disponible uniquement pour les licences Premium et Ultimate.

Le bouton **Gérer** est utilisé pour gérer une réunion. Cliquez sur le bouton **Gérer** de l'écran principal pour afficher l'écran de gestion. Initialement, l'écran Gérer affiche une liste des réunions préparées.

Lorsqu'il n'y a pas de réunions préparées, la liste est vide. Cela signifie que la réunion par défaut est active et qu'une discussion par défaut est ouverte. Pour accéder à cette discussion par défaut, cliquez sur le bouton vert **Retour à la réunion en cours**. Voir la section *Discussion*, page 48.

Gérer une réunion signifie :

- **Activer** et **Désactiver** une réunion. Voir la section *Réunion*, page 45.
- **Ouvrir** et **Fermer** une réunion. Voir la section *Réunion*, page 45.
- **Gérer** l'ordre du jour de la réunion. Voir la section *Ordre du jour*, page 46.
- **Gérer** le vote. Voir la section *Vote*.
- **Gérer** la discussion. Voir la section *Discussion*, page 48.
- **Gérer** le menu. Voir la section *Menu*.

Conditions préalables

- Le PC sur lequel l'application de réunion est exécutée doit avoir les droits de réunion : **Gérer la réunion**.
- Une réunion doit être préparée avant d'être gérée. Pour plus d'informations sur la préparation d'une réunion, voir *Préparer*, page 50.

5.2.1 Réunion

Cliquez sur le bouton **Gérer** depuis l'écran principal pour afficher une liste de toutes les réunions préparées. L'icône situé à gauche du numéro et du nom de la réunion affiche l'état de la réunion :

- **Gris** : la réunion est désactivée.
- **Vert** : la réunion est activée.
- **Rouge** : la réunion est ouverte.

Activer une réunion

- Pour activer une réunion, cliquez sur le bouton **Activer** en regard de la réunion qui doit être activée.
- Pour afficher le contenu de la réunion sans l'activer ou la désactiver, cliquez n'importe où sur la ligne de la réunion.

Lorsque la réunion est activée :

- les détails de la réunion s'affichent.
 - Sur la gauche se trouvent l'ordre du jour et les participants affectés.
 - Sur la droite se trouvent les détails de la réunion et l'ordre du jour.
 - Le nom de la réunion activée est affiché dans l'en-tête de l'application de réunion.
- toutes les données préparées pour la réunion sont envoyées dans l'ensemble du système. Les données contiennent les noms et les droits de réunion des participants, ainsi que les sièges affectés.
- un fichier de notes de réunion est créé. Lors d'une réunion, les données sont enregistrées dans ce fichier. Le fichier est fermé une fois la réunion désactivée. Pour en savoir plus, voir *Outils postérieurs à une réunion*.

Si la fonction **Ouverture automatique** est activée, la réunion est automatiquement ouverte.

Lorsque le bouton **Activer** ne s'affiche pas :

- le siège auquel le PC est affecté ne dispose pas des droits pour **gérer la réunion** ou,
- le nom d'utilisateur saisi pour se connecter à l'application de réunion n'est pas affecté à la réunion et/ou ne dispose pas des droits pour **gérer la réunion**.

Ouverture de la réunion

Cliquez sur le bouton **Ouvrir** pour démarrer la réunion. Si l'option de **Démarrage automatique** est activée, le premier thème de l'ordre du jour est automatiquement ouvert.

Fermeture de la réunion

Pour fermer la réunion, sélectionnez la réunion sur la gauche, puis cliquez sur **Fermer** à droite. La réunion est fermée et la liste de réunions s'affiche. Vous pouvez alors désactiver la réunion.

5.2.2

Ordre du jour

Seul un ordre du jour préparé peut être géré.

Gérer un ordre du jour

1. Assurez-vous que la réunion est activée et ouverte.
2. Cliquez sur **Réunion** dans le panneau gauche.
3. Sélectionnez le sujet requis dans le panneau gauche ou droit.
 - L'ordre du jour ouvert est affiché dans l'en-tête de l'application de réunion.
 - Les paramètres de la discussion préparée et la liste préparée des orateurs sont envoyés dans l'ensemble du système et sont activés.
4. Pour poursuivre avec le prochain sujet à l'ordre du jour, ouvrez simplement le prochain sujet à l'ordre du jour dans la vue de l'ordre du jour.

5.2.3

Participants

- Pour afficher la liste des participants, cliquez sur **Participants** dans le volet gauche. La liste des participants s'affiche alors dans le volet droit.
- Pour afficher également les participants dans le volet gauche, cliquez sur le petit triangle en regard de **Participants**.
- Si des images sont affectées aux participants, elles s'affichent en regard de leur nom.
- Si la réunion porte un numéro d'identification, les informations suivantes s'affichent dans la partie supérieure du volet droit :
 - Nombre de **participants inscrits**.
 - Nombre de **participants présents**. La présence d'un participant est indiquée par une barre bleue et son absence par une barre grise.
 - Bouton **Déconnecter tous les participants (Log off all participants)** : Permet de déconnecter tous les participants d'une réunion. Les participants devront se reconnecter pour pouvoir participer à une réunion.
 - Bouton **Déconnecter le participant (Log off all participants)** : permet de déconnecter un seul participant à une réunion en sélectionnant les détails de ce participant ainsi que le bouton de déconnexion.

5.2.4

Votes

- Pour suspendre un tour de scrutin préparé :
 - Vous avez besoin d'une licence Ultimate activée.

- Vous préparez à l'avance la réunion avec le bouton **Préparer** sur l'écran principal. Pour en savoir plus, voir *Script de vote, page 63* et *Détails du tour de scrutin, page 64*.
- Avec une licence Premium activée, vous pouvez suspendre un tour de scrutin ad-hoc. Dans ce cas, entrez les détails du tour de scrutin pendant la réunion.

Gérer un tour de scrutin

1. Dans l'application de réunion, cliquez sur l'icône **Gérer**.
2. Assurez-vous que la réunion est activée et ouverte.
3. Cliquez sur l'icône de vote (coche) dans le bouton de menu (...) dans l'angle inférieur droit de l'écran pour afficher :
 - une liste des tours de scrutin préparés (affichée dans les deux panneaux).
 - le nombre total de **participants autorisés à voter** et le nombre de **participants présents** (affiché dans la partie supérieure du volet droit).
 - les champs de vote ad-hoc (zone noire/grise au bas du panneau droit).
Remarque : après avoir cliqué sur un autre élément du panneau gauche, vous pouvez cliquer sur **Votes** pour réafficher la liste de tous les scrutins de vote dans le panneau droit.
4. Vous pouvez :
 - suspendre une séance de vote ad-hoc en remplissant les champs **Numéro**, **Objet** et **Description**, puis en cliquant sur le bouton **Prêt à voter**, ou
 - ouvrir un tour de scrutin préparé en cliquant sur le bouton **Prêt à voter** d'un tour de scrutin.
5. L'écran de vote s'affiche :
 - L'objet du tour de scrutin est affiché dans la partie supérieure de l'écran.
 - Bouton **Précédent** : permet de sélectionner le tour de scrutin précédent. Ce bouton est masqué lorsque :
 - le premier tour de scrutin de la liste est sélectionné.
 - le vote ad-hoc est utilisé.
 - Bouton **Suivant** : permet de sélectionner le tour de scrutin suivant. Ce bouton est masqué lorsque :
 - le premier tour de scrutin de la liste est sélectionné.
 - le vote ad-hoc est utilisé.
 - Bouton **Rappeler** : permet de rappeler le tour de scrutin sélectionné. Vous pouvez utiliser ce bouton, par exemple, si vous avez sélectionné par erreur un tour de scrutin incorrect.
 - Bouton **Ouvrir** (Open) : permet d'ouvrir la séance de vote sélectionnée.
 - Bouton **Fermer** : permet de fermer le tour de scrutin.
 - Bouton **Suspendre** : permet de suspendre le tour de scrutin en cours. Les boutons de vote des participants sont temporairement désactivés et les votes ne peuvent pas être modifiés, ni exprimés.
 - Bouton **Accepter** : permet de confirmer que la motion est acceptée.
 - Bouton **Rejeter** : permet de confirmer que la motion est rejetée. Le tour de scrutin peut être suspendu à tout moment.
 - Bouton **Abandonner** : permet d'abandonner le tout de scrutin en cours alors que le vote est ouvert. Les résultats du vote ne sont pas enregistrés.



Remarque!

Seuls les participants avec les droits de vote peuvent voter. Le responsable de la réunion confère les droits de vote aux participants.

**Remarque!**

Lorsque vous êtes connecté à l'application Meeting, un participant avec les droits de vote peut participer directement à la séance de vote.

Résultats de vote

Selon les licences installées et les paramètres système, un fichier des résultats de vote est créé sur le serveur DICENTIS lorsqu'un scrutin de vote est ouvert. Lors d'un scrutin de vote, les données sont enregistrées dans ce fichier. Lorsque le scrutin de vote est fermé, le fichier des résultats de vote l'est également. Pour en savoir plus, voir :

- *Détails du tour de scrutin, page 64* (qui décrit les paramètres de scrutin de vote).
- Outils postérieurs à une réunion (qui fournit des informations sur les fichiers des résultats de vote et des résultats de réunion).

5.2.5**Discussion**

Cette fonction est disponible lors de l'enregistrement avec les licences Premium et Ultimate.

Pour gérer la discussion, cliquez sur le bouton **Retour à la réunion en cours**.

La liste de gauche affiche la liste des participants à la discussion. Cette liste contient les participants en **discussion** et en **attente**. Les icônes couleur suivantes sont utilisées :

- Icône **rouge** : intervenant.
- Icône **grise** : participants dont le micro est coupé.
- Icône **verte** : participant en attente de prise de parole.
- **Icône** jaune : le participant attend de répondre à l'orateur actuel.

Utilisez le bouton Déplacer, situé en bas de la liste de discussion, pour faire passer les participants de l'état **en attente** à l'état **en discussion**. Si la liste des intervenants est pleine, l'intervenant le plus long sera retiré de la liste des intervenants.

Menu contextuel

La liste de discussion comporte un menu contextuel pour gérer la discussion. Effectuez un clic droit sur la liste de discussion pour afficher le menu contextuel. Le menu contextuel comporte les options suivantes :

- Lorsqu'aucun **élément** n'est sélectionné (lorsque vous n'avez cliqué sur aucun) :
 - **Arrêter tous les orateurs et supprimer toutes les demandes** : arrête tous les orateurs et supprime toutes les demandes.
 - **Supprimer toutes les demandes** : supprime toutes les demandes.
 - **Ajouter** : permet d'ouvrir un menu pour ajouter un participant à la liste, en tant que « en discussion » ou en tant que participant « en attente ». Effectuez un clic droit sur le participant requis pour l'ajouter et sélectionnez **Donner la parole** ou **Ajouter à la liste d'attente**. Selon le **nombre de microphones allumés** et le réglage **du mode du microphone**, un participant ajouté à la liste d'attente peut immédiatement être transféré dans la liste des intervenants.
- Lorsque vous cliquez (sélectionnez) sur un **participant intervenant**, l'option supplémentaire suivante est disponible :
 - **Arrêter la discussion** : permet d'empêcher le participant de parler. Selon le **nombre de microphones ouverts** et le **mode de réglage du microphone**, le premier participant en attente peut immédiatement passer dans la liste des intervenants.

- Lorsque vous cliquez (sélectionnez) sur un **participant en attente**, les options supplémentaires suivantes sont disponibles :
 - **Activer/désactiver le mode muet** : active ou désactive le son d'une entrée microphone. Permet de couper le son d'un orateur de manière temporaire. L'orateur reste l'orateur actif. Disponible uniquement si le **mode de réponse** est utilisé.
 - **Décalage** : permet de faire passer le participant sélectionné du statut « en attente » à « en discussion ».
 - **Supprimer** : supprime le participant en attente sélectionné de la liste.

5.2.6

Menu

Pour d'autres options de gestion, cliquez sur l'icône de menu (...) dans l'angle inférieur droit de l'écran. Un menu contextuel comportant des icônes s'affiche. Si le bouton de menu (...) n'est pas affiché, la case à cocher de droite **Gérer la réunion** n'est pas sélectionnée dans l'écran **Sièges et périphériques**. Pour plus d'informations, reportez-vous au chapitre *Sièges et périphériques*, page 80.

Le menu contextuel comporte les options suivantes :

- **Présentation** : cliquez sur l'icône de présentation, puis cliquez sur **On** pour activer le mode présentation. Cliquez sur **Off** pour désactiver le mode présentation.
 - Le mode présentation est disponible avec les licences Ultimate et Premium.
- **Paramètres de discussion** : cliquez sur l'icône des paramètres de discussion pour le panneau avec les paramètres concernant la discussion activée en cours. Les paramètres modifiés ne sont pas stockés dans les paramètres des discussions préparées de l'ordre du jour. Vous pouvez définir :
 - le mode de discussion.
 - La liste des orateurs.
 - Les options de priorité.
 - Le minuteur de temps de parole si vous avez une licence Ultimate ou Premium.
 - Les options de contrôle de la caméra. Il s'agit d'une fonctionnalité d'enregistrement uniquement.
 - Les options de poste multimédia et de l'application de réunion.
- **Commandes d'orientation et d'inclinaison de la caméra** : cliquez sur l'icône des commandes d'orientation et d'inclinaison de la caméra, puis cliquez sur **Afficher** pour afficher les commandes correspondantes. Cliquez sur **Masquer** pour masquer la commande des caméras.
 - Cette icône est visible uniquement sur l'écran du poste de discussion.
- **Vote** : cliquez sur l'icône de vote pour accéder aux écrans de vote. Le système utilise le vote « de base » ou le « vote préparé » en fonction des licences installées et des paramètres système.
- **Configuration requise pour le vote ad hoc** :
 - Licence Premium ou Ultimate activée.
 - La fonction de vote est affectée aux sièges sous licence dans l'application de réunion. Pour en savoir plus, voir *Sièges et périphériques*, page 80.

- Les participants ont les droits de vote.
- Une réunion activée.

Les paramètres par défaut suivants d'un vote ad hoc sont disponibles :

- Paramètres de réponses
- Paramètres de majorité
- Paramètres d'affichage
- Résultats individuels/de groupe
- Résultats totaux.

Pour en savoir plus, voir *Détails du tour de scrutin*, page 64.

- **Configuration requise pour le vote préparé :**
 - Une licence Ultimate activée.
 - Un ou plusieurs tours de scrutin ont été préparés dans l'application de réunion. Pour plus d'informations, reportez-vous au chapitre *Script de vote*, page 63.
 - Les participants ont les droits de vote.
 - Une réunion activée.

5.3 Préparer

Cette fonction est disponible uniquement pour les licences Premium et Ultimate.

L'administrateur de la réunion doit utiliser un PC pour préparer une réunion. Pour préparer une réunion, cliquez sur **Préparer**. Cette option permet d'ouvrir l'écran **Préparer**.

Préparer une réunion signifie :

- **Administrer des personnes.**
- **Ajouter des réunions.**
 - Ajouter des **personnes** à la réunion.
 - Ajouter des sujets à l'**Ordre du jour**.
 - Ajouter les **Détails de la réunion**.
 - Ajouter un **Script de vote** et un ou plusieurs **Scrutins de vote**.
- **Profils de discussion** pour définir les paramètres de discussion.

Conditions préalables

- L'utilisateur connecté doit disposer du droit d'utilisateur : **Préparation de la réunion et de l'ordre du jour**.

5.3.1 Personnes

Pour ajouter des personnes/noms au système, cliquez sur **Personnes** dans l'arborescence (volet gauche). Nécessite une licence système Premium ou Ultimate. Des **personnes** peuvent être affectées à une réunion, comme décrit à la section *Participants*, page 61.

Les icônes d'édition ainsi qu'une liste de personnes s'affichent dans le volet central. Utilisez les **icônes d'édition** pour ajouter ou retirer des personnes dans la liste.

Pour chaque personne, les champs des sections **Général (General)** et **Sécurité (Security)** peuvent être renseignés dans le volet droit :

- Les champs de la section **Général (General)** sont les suivants :
 - **Prénom (First name)**
 - **Second prénom (Middle name)**
 - **Nom (Last name)**

- **Fonction (Title)**
- **Groupe (Group)**
- **Région (Region)**
- **Pays (Country)**
- **Interface utilisateur du poste (Device GUI language)** : utilisez la liste déroulante pour sélectionner la langue souhaitée pour l'interface utilisateur du poste du participant. Si aucune langue n'est sélectionnée ici, la langue sélectionnée sur la page Salles (Salles) est utilisée par défaut.
- **Langue du casque (Headphone language)** : utilisez la liste déroulante pour sélectionner la langue d'interprétation préférée. La langue d'interprétation sera automatiquement sélectionnée en fonction de ce paramètre. Si la langue sélectionnée n'est pas disponible, la langue de l'orateur sera utilisée.
- **E-mail**
- **Bips sonores (Audible beeps)** : sélectionnez cette option pour entendre un bip de 500 Hz d'une durée de 150 millisecondes à la sortie casque du système DCNM-DVTDCNM-DVT. Ceci confirme le vote et le vote des participants malvoyants.
- **Image** : cliquez sur **Modifier (Change)** pour ajouter une photo de participant. Sélectionnez la photo à afficher pour l'utilisateur et cliquez sur **Ouvrir**. La photo s'affichera dans l'écran de connexion au niveau de **Sélectionner depuis la liste**, dans les détails de participant de la liste des utilisateurs invités à une réunion, et sur le Serveur Web DICENTIS si un participant est présent. Cliquez sur **Supprimer l'image** pour supprimer la photo.
- Les champs de la section **Sécurité (Security)** sont les suivants :
 - **Nom d'utilisateur (User name)**
 - **Identifiant NFC (NFC-ID)** : Numéro de badge NFC (Near Field Communication) du participant. Voir la sous-section suivante : « **Configurer le système pour une utilisation avec des badges NFC** ».
 - **Mot de passe (Password)** : Bouton permettant de modifier le mot de passe d'un utilisateur.
 - **PIN** : Bouton permettant de changer le code PIN d'un utilisateur.

Configurer le système pour une utilisation avec des badges NFC



Remarque!

Les badges NFC peuvent uniquement être utilisés avec des postes DCNM-MMD2, DCNM-DE, DCNM-DSL, DCNM-DVT et DCNM-FBD2 (with DCNM-FIDP).

Si des badges NFC sont utilisés pour identifier/authentifier des participants, l'assistant ou l'opérateur doit créer un identifiant NFC unique pour chaque participant. Pour ce faire :

1. Dans le volet (central)**Personnes (Persons)**, cliquez sur le nom auquel vous voulez affecter le badge NFC.
2. Dans le volet droit, cliquez sur le champ **Identifiant NFC (NFC Id)** afin de le sélectionner.
3. Identifiez l'identifiant NFC sur le système :
 - Assurez-vous qu'un lecteur de carte NFC-USB approprié est relié au port USB du PC client (de la secrétaire). Bosch Building Technologies B.V. recommande d'utiliser l'un des lecteurs de carte à puce suivants : HID Omnikey 5022 CL, HID Omnikey 5421, Identiv SCM PC-Card uTrust 470x F ou Sony USB NFC Reader RC-S380/S.

- Scannez le badge NFC sur le lecteur de carte USB. L'identifiant NFC apparaît dans le champ **Identifiant NFC (NFC Id)**.
- Si vous n'avez pas de lecteur de carte USB, vous pouvez saisir l'identifiant NFC dans le champ **Identifiant NFC**.
- Si la même carte ou le même identifiant NFC sont utilisés pour plusieurs participants, un cadre rouge s'affiche autour du champ **Identifiant NFC (NFC Id field)** afin d'indiquer une erreur de validation.

Importer des personnes

Au lieu d'entrer les personnes et les données associées manuellement, vous pouvez exporter, modifier et importer des personnes à partir et vers un fichier Excel (XLS). Cela facilite la création et la mise à jour des données personnelles dans le système.

Pour créer un *modèle* pour l'importation :

1. Cliquez sur le bouton flèches vers la gauche/droite.
2. Créez un fichier de modèle à l'aide du bouton **Créer un modèle (Create template)**.
Remarque : Ne modifiez pas la première ligne ou les en-têtes de colonne dans le fichier Excel, car cette action empêche l'importation du fichier.
Remarque : Les en-têtes de colonne dépendent des paramètres de langue dans l'application de réunion. Assurez-vous que la même langue est utilisée dans l'application de réunion pour l'importation et l'exportation.
3. Fermez la fenêtre d'importation/exportation de personnes.
Utilisez ce modèle pour entrer les données des personnes au format approprié.

Pour *importer* des personnes dans le système :

1. Cliquez sur le bouton flèches vers la gauche/droite.
2. Cliquez sur le bouton **Ouvrir un fichier Excel (Open Excel file)**.
Sélectionnez le fichier Excel contenant les personnes que vous souhaitez importer.
Remarque : La validité du fichier Excel est vérifiée et si des erreurs sont détectées, celles-ci sont alors affichées. Si le fichier contient des erreurs, corrigez-les dans le fichier Excel et répétez les étapes 1 à 3. Les champs suivants nécessitent une attention particulière :
 - Nom d'utilisateur (User name) (vérifier les doublons) : si le nom d'utilisateur existe déjà, les données seront remplacées par les données du fichier Excel.
 - Identifiant NFC (NFC Id) (vérifier les doublons) : il doit être correctement mis en forme et être unique.
 - Mot de passe (Password) : si ce champ est vide, le même mot de passe est conservé. Pour mettre à jour le mot de passe, saisissez le nouveau mot de passe. Pour supprimer le mot de passe, entrez le texte <nopassword>.
 - Lien vers l'image du participant (Link to participant image) : saisissez le chemin d'accès de l'image dans la colonne Fichier image (Image file) (par exemple : d:\image\nom.png). Lorsque vous importerez le fichier, les images seront également mises à jour.
3. Importez la liste des personnes.
Remarque : Les résultats (les erreurs et les données correctement importées) sont affichés à l'écran sous le tableau récapitulatif des personnes.
4. Fermez la fenêtre d'importation/exportation de personnes.

Pour *exporter* des personnes :

1. Cliquez sur le bouton flèches vers la gauche/droite.

2. Si des personnes ont déjà été créées dans le système, utilisez le bouton **Exporter les personnes (Export persons)** pour exporter la liste actuelle des personnes vers un fichier XLS. Vous pouvez modifier ce fichier de la même manière que le modèle.
 - Liste des champs exportés :
 - Prénom
 - Second prénom
 - Nom
 - Fonction
 - Groupe
 - Pays
 - Région
 - Nom d'utilisateur
 - Mot de passe (Password) : ce champ s'affiche vide (pour des raisons de sécurité), même si un mot de passe a été saisi dans le système. Si vous laissez ce champ vide, le mot de passe est conservé. Pour mettre à jour le mot de passe, saisissez le nouveau mot de passe.
 - Code PIN
 - Identifiant NFC
 - Fichier image (Image file) : lors de l'exportation du lien vers l'image sur le serveur d'images, ce lien est également copié dans le fichier Excel (<https://...../<image>.png>). De cette manière, le fichier source peut être suivi. Si le fichier à importer comprend une référence à <https://> avant l'image, celle-ci est ignorée.
 - Langue de l'interface graphique du poste
 - Langue du casque
 - E-mail
 - Bips sonores (Audible beeps) : entrez 1 pour activer les bips audibles. Si ce champ est vide, aucun son ne retentit.
3. Fermez la fenêtre d'importation/exportation de personnes.

5.3.2

Profils de discussion

Les profils de discussion sont utilisés pour définir les paramètres de discussion. Cliquez sur **Profils de discussion (Discussion profiles)** dans l'arborescence. Ces profils sont utilisés lors de la préparation des thèmes de l'ordre du jour.

Utilisez les **icônes de modification** pour ajouter ou supprimer des profils de discussion.

Il est possible de définir les paramètres suivants :

- **Nom du profil (Profile Name)** : Nom du profil.

Paramètres de discussion

- **Mode de discussion :**
 - **Ouvrir (automatique) (Open (automatic))** : Lorsque cette option est sélectionnée, les participants en file d'attente dans la liste d'attente sont automatiquement déplacés vers la liste des orateurs, si elle n'est pas déjà complète. Si la liste des orateurs est complète, toute demande de microphone est placée dans la file d'attente.
 - **Ouvrir (manuel) (Open (manual))** : Lorsque cette option est sélectionnée, les participants peuvent émettre une demande de prise de parole et entrer en file d'attente. Un utilisateur qui utilise l'application de réunion ou un participant doté des droits « gérer la réunion » avec un poste MMD ou l'application synoptique peut accorder le rôle d'orateur au participant.

- **Réponse** : cette fonction est disponible uniquement pour les licences Premium ou Ultimate. Lorsque cette option est sélectionnée, les participants peuvent émettre une demande de prise de parole et entrer en file d'attente (icône verte). Les participants peuvent également émettre une demande de réponse pour entrer dans la file d'attente et répondre à l'orateur actif (icône jaune).
Un utilisateur qui utilise l'application de réunion ou un participant doté des droits « gérer la réunion » avec un poste MMD ou l'application synoptique peut accorder le rôle d'orateur au participant. Lorsque le participant suivant de la liste des orateurs (icône verte) prend la parole, la file d'attente de réponse (icône jaune) est effacée, car l'orateur auquel il souhaite répondre n'a plus la parole. Seul 1 orateur actif et 1 intervenant actif peuvent avoir la parole. Ils peuvent désactiver temporairement leur microphone pendant la discussion et le réactiver à l'aide du bouton de microphone. Lorsque le microphone est désactivé, son voyant LED est éteint, mais le voyant LED du bouton de microphone est allumé. Une demande de réponse ne peut être émise que sur un poste multimédia et un poste de discussion avec écran tactile, à l'aide du bouton jaune sur l'écran tactile.
- **Mode FIFO (First in first out)** : Lorsque cette option est sélectionnée, les participants peuvent contrôler leur propre microphone. Si la liste des orateurs est complète, toute demande de microphone remplace l'orateur dont le temps de parole est le plus long.
- **Activation vocale (Voice activated)** : Lorsque cette option est sélectionnée :
 - les boutons de microphone sur les postes de discussion sont de couleur rouge.
 - le microphone est activé lorsqu'un participant prend la parole.
 - les participants n'ont pas besoin d'appuyer sur le bouton du microphone pour prendre la parole.
 - le bouton d'extinction du microphone peut être maintenu pour couper temporairement le microphone.
 - la liste de discussions est effacée et elle n'est pas mise à jour lorsque le mode voix est actif.
 - le président peut toujours utiliser le bouton de priorité pour prendre la main sur tous les participants.
 - le contrôle des caméras n'est pas disponible.Ce mode peut être utilisé pour les systèmes avec jusqu'à 50 postes. Il peut être configuré dans le profil et les ordres du jour au cours d'une discussion. Si un microphone a des droits VIP (voir *Participants*, page 61), il n'est pas automatiquement activé lorsque les participant prennent la parole. Un participant avec des droits VIP doit appuyer sur le bouton du microphone pour parler.

Vous pouvez étendre le mode **Activation vocale** avec la licence Ultimate pour afficher le participant qui est en train de parler à un moment donné. Avec cette licence, vous pouvez cocher la case **Afficher le microphone actif** pour afficher automatiquement le participant en train de parler dans la liste des orateurs. Il est ainsi possible de diriger une caméra vers l'orateur. Le protocole de conférence et l'API .NET indiqueront qui a pris la parole. Ensuite, les applications externes, telles que l'enregistrement audio et vidéo, peuvent utiliser ces données.



Remarque!

Cette fonctionnalité est conçue pour les applications où chaque participant utilise un appareil individuel. Sinon, le système ne sait pas qui parle. N'utilisez pas cette fonctionnalité dans les pièces à bruit ambiant élevé ou à forte réverbération.

Le système DICENTIS utilise sa technologie d'affectation de canaux dynamique (DCA) pour détecter tous les microphones en continu afin de :

- Ouvrir rapidement les microphones si l'audio est détecté pour éviter les syllabes manquantes.
- Réduire le nombre de microphones ouverts pour éviter le bruit et bénéficier d'une netteté phonique optimale.

L'algorithme DCA maintient le microphone ouvert pendant 2 secondes pour des performances optimales.

En raison de sa détection continue de l'audio, il peut arriver qu'un microphone soit affiché dans la liste des orateurs alors même que personne n'est en train de parler.

- Dès que vous avez coché la case **Afficher le microphone actif**, vous pouvez :
 - Utiliser le curseur **Temps de réponse** pour définir la durée audio minimale. La durée audio minimale empêche que des pics audio courts, comme la toux, n'entraînent le placement du participant dans la liste des orateurs. Le temps de réponse définit la durée nécessaire d'un événement audio pour qu'il soit considéré comme une prise de parole. La valeur par défaut recommandée est 2000 ms. Le minimum est de 0 ms. Le maximum est de 10 000 ms.
 - Utilisez le curseur **Temps de rétablissement** pour définir la durée pendant laquelle le microphone reste allumé après que le niveau audio devient trop faible. La valeur par défaut est de 500 ms. La valeur minimum est de 0 ms. La valeur maximum est de 10 000 ms.
 - Cochez la case **Afficher actifs par le clignotement du voyant LED rouge** pour allumer le voyant LED du microphone lorsque le participant est dans la liste des orateurs.
 - Configurez le nombre d'orateurs affichés dans la liste des orateurs dans **Nombre maximum de microphones activés**. La valeur 1 est recommandée.
- **Liste des orateurs :**
 - **Nombre maximum de microphones activés (Max active microphones) :** Le nombre maximum de microphones activés dans la liste des orateurs peut être pré-sélectionné (max. 25). Désactivé lorsque **Mode vocal** ou **Réponse** est utilisé.
 - **Autoriser les participants à couper le microphone (Allow speaker to mute mic) :** Lorsque cette option est sélectionnée (par défaut), le participant peut utiliser le bouton de microphone gauche pour couper temporairement le microphone. Si cette option est désactivée, le comportement du bouton de microphone gauche est identique à celui du bouton de microphone droite.
 - **Autoriser les participants à désactiver leur microphone (Allow speaker to switch mic off) :** lorsque cette option est sélectionnée, les participants sont autorisés à éteindre leur microphone. Option désactivée lorsque l'option **Ouvert (automatique), Mode FIFO** ou **Mode vocal** est utilisée.
 - **Éteindre le microphone au bout de 30 secondes de silence (Switch mic off after 30 sec of silence) :** Cette fonction peut être utilisée lorsque les participants oublient d'éteindre manuellement le microphone. Désactivé lorsque **Mode vocal** ou **Réponse** est utilisé.
 - **Microphone d'ambiance :** Lorsque cette option est sélectionnée, le microphone d'ambiance connecté à l'entrée 1 est activé.
 - **Taille de la file d'attente des orateurs (Speakers queue size) :** Nombre maximal de demandes dans la liste d'attente. 200 demandes au maximum peuvent être sélectionnées. Désactivée lorsque le **Mode FIFO** ou le **Mode vocal** est utilisé.

- **Autoriser la demande de parole** : Lorsque cette option est sélectionnée, la demande de prise de parole est autorisée. Option désactivée lorsque l'option **Ouvert (automatique)**, **Mode FIFO** ou **Mode vocal** est utilisée.
- **Autoriser la demande d'annulation de prise de parole (Allow cancel request to speak)** : Lorsque cette option est sélectionnée, les participants sont autorisés à annuler leur demande de prise de parole. Option désactivée lorsque l'option **Ouvert (automatique)**, **Mode FIFO** ou **Mode vocal** est utilisée.
- **Taille de la file d'attente des intervenants** : nombre maximum de demandes dans la file d'attente de réponse. 99 au maximum peuvent être sélectionnées. Disponible uniquement si le **mode de réponse** est utilisé.
- **Autorisation l'annulation de la demande de réponse**. Lorsque cette option est sélectionnée, les participants sont autorisés à annuler leur demande de réponse. Disponible uniquement si le **mode de réponse** est utilisé.
- **Afficher en attente dans la file d'attente par le voyant LED de micro vert (Show waiting in queue by green mic LED)** : Lorsque cette option est sélectionnée, le voyant LED du microphone est activé pour les postes en liste d'attente (et désactivé si l'option n'est pas sélectionnée). Désactivée lorsque le **Mode FIFO** ou le **Mode vocal** est utilisé.
- **Afficher la première dans la file d'attente par le voyant LED de micro vert clignotant** : lorsque le bouton du microphone est sélectionné et que le voyant LED du microphone clignote en vert pour la première personne dans la file d'attente. Cette option ne peut être utilisée que lorsque l'option **Afficher en attente dans la file d'attente par le voyant LED de micro vert (Show waiting in queue by green mic LED)** est également sélectionnée. Désactivée lorsque le **Mode FIFO** ou le **Mode vocal** est utilisé.
- **Afficher la file d'attente pour les participants** : lorsque cette option est activée, la file d'attente s'affiche sur tous les sièges. Lorsque cette option est désactivée, la file d'attente s'affiche uniquement sur les sièges associés aux droits Gérer la réunion ou VIP. Cela vous permet d'afficher la file d'attente pour l'opérateur et le président, mais de la masquer pour tous les autres participants. Cette fonctionnalité est également disponible pour la présentation synoptique de sorte que la file d'attente s'affiche pour l'opérateur et le président et est masquée pour les participants. Désactivée lorsque le **Mode FIFO** ou le **Mode vocal** est utilisé.
- **Options de priorité** :
 - **Tonalité prioritaire** : Lorsque cette option est sélectionnée, une tonalité de priorité est audible lorsque la priorité est utilisée. Cette option est activée par défaut. La tonalité prioritaire peut être configurée par élément de l'ordre du jour ou au cours de la discussion, mais elle ne peut être utilisée que si une tonalité prioritaire a été définie.
 - **Désactiver le microphone de tous les orateurs** : Lorsque cette option est sélectionnée, elle désactive temporairement le microphone de tous les orateurs lorsque la priorité est utilisée.
 - **Éteindre tous les microphone et effacer la file d'attente (Switch off microphones and clear queue)** : Lorsque cette option est sélectionnée, tous les orateurs et toutes les personnes en file d'attente sont annulés si la priorité est utilisée.
- **Minuteur de temps de parole** :

- **Temps de parole par tour de parole (Speech time per speaking turn)** : Lorsque cette option est sélectionnée, le minuteur de temps de parole peut être défini par tour de parole en minutes et en secondes jusqu'à un maximum de 99 minutes. Chaque fois qu'un orateur est autorisé à prendre la parole, ce temps est décompté.
- **Afficher la dernière minute par le clignotement du bouton rouge sur le microphone (Show last minute by red blinking mic button)** : Lorsque cette option est sélectionnée, le bouton de microphone sur le poste de l'orateur actif commence à clignoter lorsque la dernière minute du temps de parole est atteinte.
- **Afficher la dernière minute par le clignotement du voyant LED rouge sur le microphone (Show last minute by red blinking mic LED)** : Lorsque cette option est sélectionnée, le voyant LED de microphone sur le poste de l'orateur actif commence à clignoter lorsque la dernière minute du temps de parole est atteinte.
- **Ajuster le temps de parole (Adjust speech time)** : Lorsque cette option est sélectionnée, le temps de parole peut être augmenté ou diminué du nombre de minutes et de secondes entrée en cliquant sur les icônes + / - situé dans la partie supérieure de l'écran des profils de discussion.
- **Éteindre le microphone lorsque le temps est écoulé (Turn microphone off when time has elapsed)** : Lorsque cette option est sélectionnée, le microphone s'éteint dès que le temps de parole défini est écoulé. Si cette option n'est pas sélectionnée, le microphone reste ouvert une fois le temps de parole écoulé.
- **Options de contrôle des caméras** (cette fonction est disponible uniquement en cas d'enregistrement, et non pour les licences Premium ou Ultimate) :
 - **Commande des caméras** : Lorsque cette option est sélectionnée, les commutateurs vidéo externes ou SDI sont activés, si nécessaire ; les caméras sont définies sur des prépositions pré-configurées requises ; l'image de la caméra s'affiche sur les postes multimédias.
 - **Priorité caméra** : Lorsque cette option est sélectionnée, le dernier participant qui a activé son microphone est affiché.
- **Options de poste multimédia et d'application de réunion** : les options disponibles dépendent des licences installées et des paramètres du profil de discussion.
- Lors de l'enregistrement uniquement :
 - Des **options de commande des caméras** sont disponibles.
 - **Afficher la vidéo sur le poste** : Lorsque cette option est sélectionnée, et si l'option **Commande des caméras** est sélectionnée, l'orateur actif ou la caméra de vue d'ensemble est affichée dans la vue caméra dans l'application de réunion et sur les postes multimédias.
 - **Afficher le logo (Display logo)** : Si l'option **Commande des caméras** n'est pas sélectionnée, le logo client ou un fond blanc s'affiche dans l'application de réunion et sur les postes multimédias.
- Avec licences Premium et Ultimate :
 - Si les options **Commande des caméras** et **Priorité caméra** sont sélectionnées dans les **options de commande des caméras** :
 - **Afficher la vidéo sur le poste** : Lorsque cette option est sélectionnée, et si l'option **Commande des caméras** est sélectionnée, l'orateur actif ou la caméra de vue d'ensemble est affichée dans la vue caméra dans l'application de réunion et sur les postes multimédias.

- **Afficher l'image de l'orateur (Display image of speaker)** : Lorsque cette option est sélectionnée, le serveur contrôle le commutateur vidéo et les caméras. Le dernier orateur est affiché dans l'application de réunion et sur les postes multimédias.
- **Afficher l'image du dernier orateur (Display image of newest speaker)** : Lorsque cette option est sélectionnée, l'image du dernier orateur est affichée dans l'application de réunion et sur les postes multimédias.

Si l'option **Commande des caméras (Camera control)** n'est pas sélectionnée dans les **options de commande des caméras** :

- L'option **Priorité caméra** est désactivée et l'option **Afficher le logo** est activée. Le logo de l'entreprise s'affiche dans l'application de réunion et sur les postes multimédias.



Remarque!

Si un profil est modifié, les éléments de l'ordre du jour qui utilisent ce profil ne sont pas automatiquement mis à jour. Par conséquent, après la mise à jour d'un profil, vous devrez le réappliquer à tous les éléments de l'ordre du jour qui nécessitent ces nouveaux paramètres.

5.3.3

Réunions

Pour préparer une réunion :

- Utilisez les **icônes de modification** pour ajouter ou retirer une réunion.
- Lors de l'ajout d'une nouvelle réunion, il est possible de saisir les **Détails de la réunion**.
- Utilisez l'**icône de copie** pour copier une réunion, y compris tous ses détails.
- Utilisez le **bouton A** pour préparer une réunion avec choix de la langue sans qu'il soit nécessaire de créer des personnes et de les affecter à des sièges.

Comment le bouton A fonctionne-t-il ?

Ce bouton est actif si :

- Vous disposez d'une licence qui vous permet de créer des réunions
- Le système est sous tension et peut donc récupérer les postes affectés aux sièges.
- Les noms de siège sont uniques

En appuyant sur ce bouton, le système crée des personnes avec les mêmes noms d'utilisateur et noms de famille que les noms des sièges. Les personnes sont affectées aux sièges dont le nom de siège correspond à leur nom d'utilisateur et les droits définis à chaque siège leur sont accordés. Si vous utilisez ce bouton pour préparer une réunion, les options **Démarrer automatiquement la réunion lors de la mise sous tension du système (Automatically start this meeting upon powering up the system)** et **Ouvrir automatiquement la réunion lors de son activation et la désactiver automatiquement lors de la fermeture de la réunion (Automatically open meeting on activate and deactivate on close meeting)** sont activées pour cette réunion.

Remarque : si vous créez un utilisateur qui n'est pas une personne et ne fait pas partie du groupe de participants mais a le même nom d'utilisateur qu'un nom de siège, le siège correspondant reste vide et ne dispose pas du choix de la langue ni de droits de vote. Seules les personnes peuvent être affectées à des sièges.

5.3.4

Détails de la réunion

Cliquez sur Réunions dans l'arborescence pour afficher la liste de réunions.

- **Nom** : entrez le nom de la réunion.
- **Copier le lien** : copiez le lien de la réunion pour l'envoyer à un participant qui se joint à distance.

Les participants distants peuvent rejoindre une réunion via un navigateur Web sur une tablette ou un ordinateur. Ils se connectent au moyen du nom d'utilisateur et du mot de passe définis dans les champs **Sécurité**. Voir *Personnes*, page 50.

Pour savoir quelles sont les licences qui autorisent les participants à rejoindre une réunion à distance, voir *Présentation des licences*, page 20.

- **Description** : entrez une description appropriée.
- **Date/Heure de début** : sélectionnez la date et l'heure de début de la réunion.
- **Date/Heure de fin** : sélectionnez la date et l'heure de fin de la réunion.
- **URL** : entrez une URL correcte, comme décrit dans *Téléchargement et accès aux fichiers*, page 159. Permet aux documents stockés sur le site Web **DcnmMeetingDocuments** de s'afficher lorsque le lien hypertexte bleu **Plus d'infos** est sélectionné sur le périphérique multimédia.
- **Démarrer automatiquement la réunion lors de la mise sous tension du système (Automatically start this meeting upon powering up the system)** : sélectionnez cette case pour démarrer automatiquement la réunion lors de la mise sous tension du système ou du serveur DICENTIS. Cette action n'est pas exécutée lorsqu'une réunion est déjà active.
- **Ouvrir automatiquement la réunion après son activation** : sélectionnez cette case à cocher pour ouvrir automatiquement la réunion une fois celle-ci activée.
- **Démarrer automatiquement l'ordre du jour lorsque la réunion est ouverte** : sélectionnez cette case à cocher pour démarrer automatiquement l'ordre du jour lorsque la réunion est ouverte.
- **Identification** : Lorsque cette option est sélectionnée, les participants à la réunion sont invités à s'identifier. Seuls les sièges disposant d'une licence d'identification sont inclus dans le processus d'identification. Sélectionnez l'option requise :
 - **Participant ne pouvant se connecter qu'au siège attribué** : les participants peuvent uniquement se connecter au siège qui leur a été attribué lors de la préparation de la réunion. Cette option peut être combinée avec les options d'identification et de vérification. Si aucune option d'identification et de vérification n'a été définie, l'écran de bienvenue s'affiche avec le nom du participant et un bouton de connexion pour confirmer son identité (poste multimédia et DCNM-DE uniquement).

Remarque : Lorsque l'option **Participant ne pouvant se connecter qu'au siège attribué** est activée, les postes qui disposent d'une identification et auxquels aucune personne n'est affectée affichent un écran bloqué.
 - **Identifier le participant à son siège par** :
 - **Carte NFC** : les participants peuvent utiliser une carte NFC pour s'identifier (DCNM-MMD2, DCNM-DE, DCNM-DSL et DCNM-DVT). Pour utiliser cette option, le système doit être configuré pour une utilisation avec des badges NFC. Voir *Personnes*, page 50.
 - **Conserver la carte NFC sur le poste** : les participants peuvent utiliser une carte NFC pour s'identifier (DCNM-MMD2, DCNM-DE, DCNM-DSL et DCNM-DVT). Tant que la carte NFC est dans la plage du lecteur NFC, le participant reste connecté. Lorsque le participant déplace la carte hors de la portée du lecteur NFC, il est

déconnecté. Pour utiliser cette option, le système doit être configuré pour une utilisation avec des badges NFC, voir *Personnes*, page 50. L'option **Conserver la carte NFC sur l'appareil** ne peut pas être utilisée en combinaison avec un double usage, voir l'option **Double usage** dans *Sièges et périphériques*, page 80.

- **Nom d'utilisateur** : les participants entrent leur nom d'utilisateur pour confirmer leur identité (uniquement pour les postes multimédias).

- - **Sélectionner dans la liste** : les participants peuvent sélectionner leur nom dans la liste des participants (affichés sur la ligne d'écran) pour confirmer leur identité (uniquement pour les postes multimédias).

- **Système externe** : les participants sont identifiés au moyen d'un système externe (tous les postes DICENTIS).

Remarque : Lorsque l'identification s'effectue via un système externe, la vérification ne peut être effectuée que via un système externe également.

- **Vérifier le participant à son siège par** :

- **Code PIN** : les participants peuvent utiliser un code PIN pour s'authentifier (postes multimédias et DCNM-DE uniquement).

- **Mot de passe** : les participants utilisent leur mot de passe pour s'authentifier (uniquement pour les postes multimédias).

- **Système externe** : les participants sont authentifiés au moyen d'un système externe (tous les postes DICENTIS).

Remarque!



Les participants distants peuvent se connecter, quel que soit le mode d'identification sélectionné. Si aucun mode d'identification n'est sélectionné et qu'un participant distant est affecté à un siège dans la salle de réunion, ce participant est considéré comme étant déjà assis et ne peut pas s'inscrire à distance. Pour éviter ce problème, sélectionnez un mode d'identification ou n'affectez pas des participants distants à des sièges dans la salle de réunion.

Quorum

- **Quorum** : le quorum sert à confirmer si suffisamment de participants sont présents pour poursuivre la réunion ou le tour de scrutin. Lorsque cette option est activée, il est automatiquement calculé si l'expression donne la valeur true ou false. Les informations sur les expressions sont disponibles dans l'application Meeting, le contrôle synoptique, l'API .NET et le protocole de conférence.

- **Utiliser le poids du vote** : lorsque cette option est sélectionnée, le poids du vote configuré est utilisé pour le calcul de quorum automatique (par exemple si un participant a un poids de vote de 5, sa présence sera calculée comme la présence de 5 participants).

- **Expression de quorum** : utilisez les boutons du tableau à droite pour insérer les variables dans l'expression de quorum, ou saisissez les variables dans les champs d'expression.

- **Résultat du test** : les valeurs de test peuvent être utilisées pour valider l'expression. Les couleurs de la zone de résultat du test deviennent vertes lorsque l'expression est vraie ; elles deviennent rouge lorsque l'expression est fautive ; et elles deviennent orange lorsque l'expression n'est pas valide.

Exemple : si au moins 2/3 des participants disposant de droits de vote doivent être présents pour atteindre le quorum, alors l'expression quorum sera :

$$\text{PresentVoteRights} / \text{VoteRights} \geq 2/3$$

Remarque : Le **quorum** est affiché dans l'application Meeting et le contrôle synoptique sous forme de graphique à barres. Pour un affichage correct, la valeur doit être comprise entre **0** et **1** et **>** ou **≥** doit être utilisé. Si ces conditions ne sont pas remplies, un graphique à barres ne peut pas être affiché et seule l'indication vrai ou faux sera affichée, en fonction de l'expression.

5.3.5

Participants

Il est possible d'ajouter et de retirer des **personnes** dans une réunion à l'aide des boutons **Ajouter** et **Supprimer** du panneau **Participants**. Dès qu'une **personne** est ajoutée à une réunion, elle devient un **participant**.

Les **personnes** sont ajoutées au système comme décrit à la section *Personnes, page 50*.

Le nombre de participants pouvant assister à une réunion est déterminé par les licences de participant disponibles. Dans la mesure du possible, il est possible d'inclure des participants supplémentaires à la réunion, le nombre maximum de participants autorisés à s'inscrire étant limité par le nombre de licences de participant affectées. Le système fournit des informations relatives au nombre de participants autorisés pour une réunion spécifique, en fonction du nombre de licences affectées.

Bouton	Description
Ajouter	Permet d'ajouter des personnes à une réunion.
Supprimer	Permet de supprimer le participant sélectionné de la liste.

Tableau 5.1: Fonction des boutons

- **Parole** : lorsque cette option est sélectionnée, le participant est autorisé à parler.
- **VIP** : peut être utilisé pour accorder des droits de visualisation des résultats de vote (résultats provisoires, suspendus et fermés) à des personnes et/ou des sièges donnés. La façon dont les résultats de vote sont affichés est déterminée par les paramètres **Paramètres de vote** et **Résultats**. Voir *Détails du tour de scrutin, page 64*.
Les participants/sièges disposant de droits VIP peuvent également afficher la file d'attente si l'option **Afficher la file d'attente pour les participants** est désactivée dans les paramètres Discussion. Voir Profils de discussion.
- **Vote** : lorsque cette option est sélectionnée, le participant est autorisé à voter. Le nombre de participants disposant d'une autorisation de vote est affiché entre parenthèses dans l'en-tête de colonne, ce qui vous permet de vérifier si tous les participants requis ont l'autorisation de vote.
- **Poids du vote** : vous permet de configurer le poids du vote d'un participant. La valeur qui figure entre parenthèses dans l'en-tête de colonne est la somme de tous les poids du vote des participants disposant d'une autorisation de vote. Voir également *Détails du tour de scrutin, page 64*.
- **Gérer la réunion (Manage meeting)** : lorsque cette option est sélectionnée, le participant est autorisé à gérer la réunion (DCNM-MMD2, contrôle synoptique de l'application de réunion ou du serveur Web DICENTIS).
- **Priorité** : lorsque cette option est sélectionnée, le participant peut utiliser le bouton de priorité.

- **Type VIP** : attribue des autorisations supplémentaires de microphone au participant, indépendamment du mode microphone et du nombre de microphones ouverts (utilisez le petit triangle et la liste déroulante pour sélectionner un type VIP).
 - **Commandé par un bouton** : Le microphone est toujours activé lorsque le bouton de microphone est enfoncé. Il s'agit du paramètre par défaut du président.
 - **Commandé par la touche d'activation parole** : Push-to-talk. Le microphone est toujours activé lorsque le bouton du microphone est maintenu enfoncé. Il s'agit du paramètre par défaut pour un poste de discussion qui est utilisé en tant que microphone d'interruption.
- **Nom du siège** : Affecte un participant au nom de siège sélectionné. Utilisez le petit triangle et la liste déroulante pour sélectionner un nom de siège.
- **Ligne écran** : affiche le texte/nom qui sera visible. La ligne d'écran est configurée dans **Configuration > Salles**. Voir *Salles*, page 71.

**Remarque!**

N'affectez pas de participant au siège Application de réunion car cela pourrait être une source de confusion pour l'utilisateur. L'application de réunion comporte un écran de connexion qui s'afficherait pour que l'utilisateur puisse se connecter au système.

5.3.6**Ordre du jour**

Toute réunion comporte un ordre du jour, qui peut lui-même comprendre un ou plusieurs thèmes.

- Utilisez les **icônes de modification** pour ajouter ou supprimer un thème.
- Utilisez les **touches fléchées** pour modifier l'ordre des thèmes.
- Utilisez l'**icône de copie** pour copier un ordre du jour.
- Pour préparer un thème, sélectionnez le nouveau thème dans l'arborescence et entrez les informations nécessaires, comme décrit dans :
 - *Détails du thème*, page 62
 - *Liste des participants*, page 63
 - *Liste d'attente des orateurs*, page 63

**Remarque!**

Les éléments figurant dans la barre supérieure du panneau de l'ordre du jour (Objet, Description, URL et Paramètres de discussion) peuvent être affichés ou masqués par un clic droit sur l'un de ces éléments, puis par la sélection ou la désélection de l'élément souhaité.

5.3.7**Détails du thème**

Les informations suivantes peuvent être définies pour un thème de l'ordre du jour :

- **Objet** : entrez un objet approprié
- **Description** : entrez une description appropriée
- **URL** : entrez une URL correcte, comme décrit dans *Téléchargement et accès aux fichiers*, page 159. Permet l'affichage de documents lorsque le lien hypertexte bleu **Plus d'informations** sur le poste multimédia est enfoncé (DCNM-MMD2 uniquement). Ces documents peuvent être stockés sur le site Web du client
- **Paramètres de discussion** :
 - Sélectionnez le profil requis dans la liste déroulante.

- Cliquez sur le texte dans la liste déroulante. Les paramètres de discussion du thème de l'ordre du jour s'afficheront. Définissez vos paramètres et, éventuellement, enregistrez-les comme un nouveau profil.
- Voir également Modèles de discussion.

**Remarque!**

Comme les paramètres de discussion sont définis dans un profil, une copie locale des paramètres de discussion est effectuée et stockée dans le thème de l'ordre du jour. Cela signifie qu'une fois qu'un profil a été sélectionné dans un thème de l'ordre du jour, les paramètres de discussion du thème d'ordre du jour ne sont pas actualisés lorsque le profil est modifié.

5.3.8**Liste des participants**

Tous les participants qui sont affectés à la réunion peuvent être sélectionnés et ajoutés à la **liste d'attente des orateurs**.

- Utilisez le bouton **Ajouter** pour ajouter le **participant** sélectionné à la **liste d'attente des orateurs**.
- La boîte de texte **Filtrer par** peut être utilisée pour affiner la recherche, par exemple selon le nom du **participant**.

5.3.9**Liste d'attente des orateurs**

La **liste d'attente des orateurs** est utilisée pour configurer la séquence des **participants** qui doivent prendre la parole dans le cadre du thème de l'ordre du jour.

- Utilisez les **touches fléchées** pour modifier l'ordre.
- Utilisez le bouton **Supprimer** pour supprimer le **participant** sélectionné de la **liste d'attente des orateurs**. Ce participant pourra tout de même participer à cette réunion.

5.3.10**Script de vote**

Cette fonction est disponible uniquement pour les licences Ultimate.

Un script de vote, composé d'une ou de plusieurs séances de vote, peut être ajouté à une réunion. Procédez comme suit pour ajouter un tour de scrutin à un script de vote :

1. Dans l'arborescence, cliquez sur **Script de vote**.
2. Dans le panneau de droite, cliquez sur une ligne.
3. Dans la partie supérieure de la page :
 - Utilisez l'icône **plus bleue** pour créer un tour de scrutin vide (tous les paramètres doivent être mis à jour manuellement).
 - Utilisez l'icône **moins bleu** pour supprimer un tour de scrutin sélectionné.
Remarque : pour supprimer plusieurs tours de scrutin, utilisez la combinaison **Maj** + clic sur le bouton gauche de la souris pour sélectionner les tours de scrutin, puis cliquez sur la **croix rouge**.
 - Utilisez l'icône de **duplication** pour créer un nouveau tour de scrutin, à partir des paramètres du tour de scrutin sélectionné.
 - Utilisez les touches fléchées **haut/bas** pour modifier l'ordre d'un tour de scrutin sélectionné.
4. Pour préparer un tout de scrutin, sélectionnez-le dans l'arborescence, puis entrez les informations requises, comme décrit dans *Détails du tour de scrutin*, page 64.

5.3.11

Détails du tour de scrutin

Les informations suivantes peuvent être définies pour un tour de scrutin.

Numéro : saisie du numéro de référence du tour de scrutin.

Objet : saisie de l'objet du tour de scrutin.

Description : saisie d'une courte description du tour de scrutin.

URL : Permet aux documents stockés sur le site Web **DcnmMeetingDocuments** de s'afficher lorsque le lien hypertexte bleu **Plus d'infos** est sélectionné sur le poste multimédia (uniquement).

Paramètres de vote

Paramètres de réponses :

Menu déroulant comportant les options :

- **Oui/Abstention**
- **Oui/Non**
- **Oui/Non/Abstention**
- **Oui/Non/Abstention/NPPV**
- **Pour/Abstention**
- **Pour/Contre**
- **Pour/Contre/Abstention**
- **Pour/Contre/Abstention/NPPV**
- **A/B**
- **A/B/C**
- **A/B/C/D**



Remarque!

NPPV (ne participe pas au vote). Cette option permet aux participants d'indiquer qu'ils ne souhaitent pas participer au vote.



Remarque!

Les caractères A, B, C et D ne sont pas affichés sur les postes DCNM-DVT et DCNM-FVP. Sur ces postes, les lettres sont représentées par des couleurs :

- A - Vert
- B - Rouge
- C - Jaune
- D - Orange

Boutons :

- **Masquer les boutons de réponse une fois le vote exprimé** : lorsque cette option est sélectionnée, les boutons de réponse n'affichent pas le vote exprimé sur le poste. Cela permet de ne pas influencer les autres participants et de maintenir le processus de vote aussi anonyme que possible lorsque les résultats individuels sont également masqués ou non enregistrés. Les résultats totaux et individuels peuvent toujours être enregistrés sur le serveur DICENTIS, en fonction de l'option **Stocker les résultats**.
- **Le vote peut être modifié après l'avoir exprimé** : Cette option est sélectionnée par défaut et permet aux participants de modifier leur vote après l'avoir exprimé. Si vous désélectionnez cette option, les participants ne peuvent plus modifier leur vote après l'avoir exprimé.

- **Vote exprimé si aucun vote n'est exprimé à la fermeture de la séance de vote :**
Lorsque cette option est sélectionnée, elle vous permet de configurer la réponse qui est automatiquement exprimée par les participants qui sont présents à la réunion ou qui appuient sur le bouton présent mais n'expriment pas de vote tant que le tour de scrutin n'est pas fermé. Vous pouvez sélectionner l'option de vote que vous souhaitez faire exprimer automatiquement par ces participants dans une liste déroulante. La valeur par défaut du champ est *Abstention* ou la dernière option des réponses configurées que vous avez sélectionnées si *Abstention* n'est pas disponible. Pour éviter les erreurs, cette option est désactivée si vous modifiez les réponses configurées.

Minuteur de vote :

Permet de définir un délai pour le tour de scrutin. Le délai de vote est affiché sur les postes multimédias et sur l'écran de vote de l'application de réunion (DCNM-MMD2 uniquement).

Le minuteur de vote dispose des options de vote suivantes :

- **Aucun minuteur de vote :** si vous sélectionnez cette option, aucun minuteur n'est utilisé et la zone **Durée** du minuteur est masquée.
- **Maintenir le tour de scrutin ouvert lorsque le temps est écoulé :** lorsque cette option est sélectionnée, le tour de scrutin reste ouvert une fois le temps de vote écoulé. Les participants peuvent encore exprimer ou modifier leur vote. Le délai supplémentaire s'affiche sous la forme d'une valeur négative. Par exemple, si un délai de vote a été défini sur 30 secondes (00:30), -00:30 s'affiche au bout d'une minute. Lorsque le minuteur de vote atteint -9:59, le décompte s'arrête, mais le vote reste ouvert jusqu'à ce qu'il soit fermé manuellement.
- **Suspendre le tour de scrutin lorsque le temps est écoulé :** lorsque cette option est sélectionnée, le tour de scrutin est suspendu une fois le temps de vote expiré. Le tour de scrutin peut ensuite être repris et mis en attente si nécessaire. Le délai supplémentaire s'affiche sous la forme d'une valeur négative. Les participants peuvent encore exprimer ou modifier leur vote.
- **Fermer le tour de scrutin lorsque le temps est écoulé :** lorsque cette option est sélectionnée, le tour de scrutin est fermé une fois le temps de vote expiré. Les participants ne peuvent plus exprimer ou modifier leurs votes. Le vote doit avoir lieu dans le délai spécifié.
- **Durée :** permet d'entrer une valeur pour le minuteur de vote. Utilisez les touches fléchées **haut/bas** pour sélectionner le délai en minutes et en secondes.

Majorité :

- **Bouton Présent :** lorsque cette option est sélectionnée, les participants doivent appuyer sur le bouton **Présent** pour pouvoir voter. Activez ce paramètre en entrant la variable **Present** dans le dénominateur lorsque 100 % doit être l'ensemble des personnes qui ont appuyé sur le bouton **Présent**. Ils n'ont pas en réalité à avoir voté, le fait d'avoir appuyé sur le bouton **Présent** est suffisant.
- **Utiliser le poids du vote :** lorsque cette option est sélectionnée, le poids du vote peut être configuré pour chaque participant pendant une réunion. Cela permet aux participants de voter pour d'autres personnes qui sont absentes de la réunion (vote par procuration). Le poids du vote est déterminé par le nombre sélectionné ou entré dans **Poids du Vote**. Le nombre total de votes s'affiche entre parenthèses derrière **Poids du vote**. Par exemple, lorsqu'une réunion compte 7 participants et que l'un d'eux dispose d'un poids de vote égal à 2, le nombre total de votes est de 8. Le recours au poids de

vote est possible pour tous les types de vote (Secret, Ouvert, etc.) et il apparaît dans l'API des résultats, le fichier XML des résultats de réunion et le fichier XML des résultats de vote.

- **Calcul majoritaire** : Lorsque cette option est activée, le calcul est automatique si l'expression génère la valeur vrai ou faux. Les informations sur les expressions sont disponibles dans l'application Meeting, le contrôle synoptique, l'API .NET et le protocole de conférence.
 - **Expression majoritaire** : utilisez les boutons du tableau à droite pour insérer les variables dans les champs **En faveur** et **100 %**, ou saisissez les variables dans les champs d'expression.
 - **Résultat du test** : les valeurs de test peuvent être utilisées pour valider l'expression. Les couleurs de la zone résultat du test deviennent vertes lorsque l'expression est vraie ; elles deviennent rouge lorsque l'expression est fausse ; et elles deviennent orange lorsque l'expression n'est pas valide.
- Exemple** : si plus de la moitié des participants avec des droits de vote ont besoin de voter pour atteindre la majorité, alors l'expression de la majorité sera :
Yes / VoteRights > 0.5

Remarque : La **majorité** est affichée dans l'application Meeting et le contrôle synoptique sous forme de graphique à barres. Pour un affichage correct, la valeur doit être comprise entre **0** et **1** et **>** ou **≥** doit être utilisé. Si ces conditions ne sont pas remplies, un graphique à barres ne peut pas être affiché et seule l'indication vrai ou faux sera affichée, en fonction de l'expression.

Résultats :

Afin d'établir une distinction entre les droits de visualisation des différents participants, les paramètres des résultats individuels, de groupe et totaux peuvent être appliqués aux participants, aux participants disposant de droits de visualisation VIP et aux participants disposant de droits de gestion de réunion.

Les paramètres peuvent également être appliqués aux systèmes externes qui utilisent l'API (application Meeting,

le contrôle synoptique et des applications personnalisées utilisant l'API).

- **Définir les résultats pour** :
 - **Tour de scrutin ouvert** : permet de configurer un tour de « vote ouvert » (le « vote ouvert » est parfois appelé « vote public »), où les résultats individuels sont disponibles. Lorsque cette option est sélectionnée, les données des tours de vote individuels sont enregistrées dans des fichiers XML sur le serveur DICENTIS et transmis via l'API aux systèmes externes (y compris à l'application de réunion et au contrôle synoptique). Pour plus d'informations, voir Fichier des résultats de vote.
 - **Tour de scrutin secret** : permet de configurer un tour de vote secret, où les résultats individuels ne sont PAS disponibles. Lorsque cette option est sélectionnée, le vote exprimé est masqué. Les résultats individuels ne sont pas affichés sur les postes multimédias, dans l'application de réunion ou dans l'API, et ils ne PEUVENT PAS être obtenus du serveur DICENTIS ou via l'API.
- **Affichage des résultats** :
 - **Le vote individuel est exprimé** : ce paramètre indique le participant qui a exprimé un vote, mais pas ce qu'il a exprimé.
 - **Afficher les résultats individuels et de groupe** : ce paramètre permet d'afficher les résultats individuels et de groupe.

- **Total des votes exprimés** : ce paramètre affiche le nombre de votes exprimés, mais pas ce qui a été exprimé.
- **Afficher résultats totaux** : ce paramètre affiche les résultats totaux.
- **Affichage majoritaire** : ce paramètre affiche l'état de la majorité.
- **Sélection** :
 - **Toujours** : les résultats sont toujours affichés.
 - **Vote suspendu/fermé** : les résultats de vote totaux sont affichés lorsque le vote est suspendu/fermé.
 - **Vote accepté/rejeté** : les résultats de vote totaux sont affichés lorsque le vote a été accepté ou rejeté.
 - **Jamais** : les résultats ne s'affichent jamais.

**Remarque!**

Les résultats individuels et de groupe ne sont jamais affichés sur les postes de discussion et les postes multimédias, ni dans l'application de réunion. Les participants peuvent visualiser les résultats individuels en se connectant au contrôle synoptique si une ou plusieurs des options ci-dessus ont été sélectionnées.

**Remarque!**

Lorsqu'un participant se connecte au serveur Web DICENTIS, les règles de configuration du système externe et du participant sont appliquées. Les limitations (paramètres) du système externe sont appliquées en premier, puis ce sont celles du participant.

Exemple :

Si l'option **Afficher les résultats individuels et de groupe sur le système externe** est définie sur **Vote suspendu/fermé** et si l'option **Afficher les résultats individuels et de groupe pour les participants** est définie sur **Toujours**, les résultats suspendus/fermés seront affichés, car les résultats provisoires ne sont pas transmis à l'API.

- **Stocker les résultats** : détermine la façon dont les résultats sont traités sur le serveur DICENTIS.
 - **Individuels et totaux** : les résultats individuels et totaux sont enregistrés.
 - **Totaux uniquement** : seuls les résultats totaux sont enregistrés.
 - **Ne pas stocker les totaux** : aucun résultat n'est enregistré.

Remarque : Un tour de scrutin est secret si les critères suivants sont respectés :

1. **Afficher les résultats individuels et de groupe pour les participants**, sélectionnez **Jamais**.
2. **Afficher les résultats individuels et de groupe pour les VIP**, sélectionnez **Jamais**.
3. **Afficher les résultats individuels et de groupe pour les participants autorisés à gérer la réunion**, sélectionnez **Jamais**.
4. **Stocker les résultats**, sélectionnez **Totaux uniquement** ou **Ne pas stocker les résultats**.

Dans tous les autres cas, le tour de scrutin est ouvert.

Bouton **Enregistrer les paramètres comme paramètres par défaut** : enregistre les **Paramètres de vote** des tours de scrutin sélectionnés comme paramètres par défaut pour la création d'un nouveau tour de scrutin.

**Remarque!**

La fonction Enregistrer les paramètres comme paramètres par défaut peut être utile si vous voulez créer plusieurs tours de scrutin comportant les mêmes paramètres par défaut.

- Utilisez ce bouton comme suit :
 - Sélectionnez le tour de scrutin souhaité en cliquant sur l'icône verte dans l'arborescence.
 - Cliquez sur le bouton **Enregistrer les paramètres comme paramètres par défaut**.
 - Cliquez sur **Script de vote**, puis utilisez l'icône « plus » pour créer un nouveau tour de scrutin avec vos paramètres favoris.

5.3.12**Paramétrages vote**

Cette fonction est disponible uniquement pour les licences Premium et Ultimate. Configurez les options de vote par défaut dans la page **Paramètres de vote**.

Ces paramètres sont utilisés :

- Lors de la création d'un nouveau tour de scrutin
- Lors du démarrage d'un tour de scrutin ad-hoc.

Pour plus d'informations, consultez la section **Paramètres de vote** dans les *Détails du tour de scrutin*, page 64.

5.3.13

Préparer l'interprétation

Cette fonction est disponible uniquement pour les licences Ultimate.

Le secrétaire peut configurer les pupitres d'interprétation à distance avant et pendant une réunion à l'aide de l'application de réunion ou de l'API. Les paramètres de réunion suivants doivent être configurés pour l'interprétation :

- Les langues nécessaires lors de la réunion (celles qui figurent dans la liste des langues configurées dans l'application de réunion) ; s'applique à toutes les cabines d'interprétation.
- Affectez les langues aux pupitres d'interprétation DICENTIS ou aux entrées externes.
- Configurez les sorties A, B et C des pupitres d'interprétation.
- Configurez les cabines à relais automatique.

Étapes de la configuration :

1. Ouvrez **Préparation > Réunions (Preparation > Meetings)**.
2. Sélectionnez la réunion pour laquelle vous souhaitez configurer les paramètres d'interprétation et ouvrez **Détails de la réunion (Meeting details)**.
3. Sélectionnez **Interprétation (Interpreting)**.
4. **Utiliser les paramètres de salle par défaut (Use default room settings)** est activé par défaut. Si vous souhaitez utiliser les paramètres par défaut pour une réunion (configurés via **Configurer > Salles**), laissez ce paramètre tel quel.
5. Si vous ne souhaitez pas utiliser les paramètres par défaut pour une réunion, désélectionnez **Utiliser les paramètres de salle par défaut**. Vous pouvez définir ici les paramètres d'affectation de langue et de pupitre pour cette réunion :
 - **Sélection de la langue (Language selection)**. Vous pouvez sélectionner ici les langues disponibles pour la réunion (à partir de la liste de langues définie) et modifier l'ordre d'affichage des langues ainsi que leur source (DICENTIS, passerelle DCN NG / Dante ou Dante™). Voir *Sélection de la langue*, page 85 pour une description détaillée des options.
 - **Sièges d'interprétation (Interpreter seats)**. Les informations suivantes y sont affichées : cabine, pupitre, état, informations sur le poste, sortie A, B et C sélectionnées, et écouteurs sélectionnés. Pour modifier ces paramètres, sélectionnez une ou plusieurs lignes et cliquez sur **Modifier (Edit)**. Le panneau **Paramètres de cabine et de pupitre (Desk and Booth settings)** s'affiche. Si vous avez sélectionné plusieurs lignes, « Cabine (Booth) : Multiple » et « Pupitre (Desk) : Multiple » s'affichent pour indiquer que ces paramètres s'appliquent à plusieurs cabines/pupitres. Voir *Pupitres d'interprétation*, page 89 pour une description détaillée des options.

Conseil : Les paramètres de configuration de **Salles (Rooms)** sont stockés sur les pupitres. Les langues cibles pouvant différer de celles configurées dans **Salles**, il est probable que vous deviez les configurer à nouveau pour le pupitre. Vous pouvez le faire facilement en sélectionnant *tous les pupitres*, puis en cliquant sur le bouton **Configurer automatiquement (Auto Configure)**.

Remarque : Si un pupitre affiche les langues sur la sortie A/B/C sans un nombre, ces langues ne sont pas incluses dans la réunion. Si la sortie A n'a aucune langue incluse dans la réunion, le pupitre est désactivé.
6. Cliquez sur **Appliquer (Apply)** pour conserver les paramètres ou sur **Ignorer (Discard)** pour les annuler.

5.4 Configurer

Le bouton Configurer est utilisé pour installer et configurer le système. Pour commencer la configuration depuis l'écran principal, cliquez sur **Configurer**. Cette option permet d'afficher l'écran **Configurer**. Utilisez l'arborescence du panneau de droite pour naviguer dans cet écran. Cliquez sur le petit triangle pour ouvrir les éléments de menu dans l'arborescence.

Configurer signifie :

- Ajouter des **groupes d'utilisateurs**.
- Ajouter, modifier ou supprimer des informations **utilisateurs**.
- Définir des **salles**.

Conditions préalables

- L'utilisateur connecté doit disposer du droit d'utilisateur **Configurer le système**.

5.4.1 Groupes d'utilisateurs

Vous ne pouvez définir des **groupes d'utilisateurs** que si vous disposez des droits nécessaires. Vous pouvez créer différents types de **groupes d'utilisateurs** en définissant les privilèges de chacun de ces groupes. Exemples de **groupes d'utilisateurs** : secrétaire, opérateurs, etc.

- Pour ajouter, supprimer ou copier des **groupes d'utilisateurs**, utilisez les **icônes de modification**.
- **Droits d'accès** : plusieurs options peuvent être choisies pour chaque **groupe d'utilisateurs**.
- **Authentification** : l'**authentification Windows** peut être sélectionnée pour chaque groupe d'utilisateurs. Lorsque cette option est activée, le nom d'utilisateur et le mot de passe sont validés par rapport aux données situées sur le serveur d'authentification Windows. Lorsque cette option est désactivée, le mot de passe est vérifié par rapport au mot de passe qui est stocké dans l'**application de réunion DICENTIS**. Lorsque l'**authentification Windows** est utilisée, l'ordinateur qui exécute les services DICENTIS et les postes MMD doit pouvoir accéder au serveur d'authentification Windows. Le nom d'utilisateur doit être utilisé en association avec le domaine, par exemple *USA\Bill* où *USA* est le nom du domaine et *Bill* est le nom de l'utilisateur.

5.4.2 Utilisateurs

Pour ajouter des **utilisateurs** qui doivent se connecter au système, cliquez sur **Utilisateurs** dans l'arborescence.

La liste des **utilisateurs** s'affiche. Pour ajouter ou supprimer des **utilisateurs**, utilisez les icônes de modification.

Pour chaque **utilisateur** : les champs **Général** et **Sécurité** peuvent être renseignés :

- Le champ **Général** peut contenir par exemple le nom, le titre ou le pays.
- Les champs **Sécurité** sont utilisés pour se connecter à l'application Meeting, aux équipements multimédia et à l'application Participant (si un participant utilise l'affectation temporaire d'un siège).

5.4.3

Langues

Les langues prédéfinies dans l'application de réunion ne peuvent être supprimées.

Toutefois, vous pouvez ajouter ou supprimer vos propres langues (personnalisées) et définir l'ordre de tri qui est utilisé pour afficher les langue lors de la préparation de la réunion.

Pour ajouter des langues personnalisées :

1. Sélectionnez **Configurer > Langues**.
2. Cliquez sur le signe plus pour ajouter une langue. Une ligne blanche est insérée dans la liste.
3. Entrez un nombre dans la zone **Ordre de tri**, par exemple 26. Le numéro d'ordre de tri des langues peut être modifié. Cela permet au technicien de définir plus facilement la configuration de langue. Voir la section *Sélection de la langue*, page 85.
4. Entrez un nom en regard de **Langue**, par exemple Swahili. Il s'agit d'une description générale.
5. Entrez le **Nom d'origine** de la langue. Par exemple, Swahili peut être affiché sous la forme Kiswahili.
6. Entrez une **Abréviation** pour la langue. Par exemple, SWA. Si le Swahili est affecté à la sortie OMI 2, il peut s'afficher sous la forme : 26 Kiswahili (numéro et nom de la langue dans la langue d'origine) sur les postes de discussion et les postes multimédias.
7. Le champ de **forme abrégée** affiche le code à 2 lettres officiel pour la langue.
8. Entrez une abréviation en option **définie par l'utilisateur**. Par exemple, l'abréviation officielle pour l'allemand est « DE », mais vous pouvez saisir « ALL » comme abréviation définie par l'utilisateur. Si aucune abréviation définie par l'utilisateur n'est entrée, **Non** s'affiche.

Le mode d'affichage de la langue dépend du paramètre sélectionné sous **Langue > Langue sur le poste**.

Pour supprimer une langue personnalisée, sélectionnez la ligne à supprimer et cliquez sur le signe moins.

5.4.4

Salles

Les salles contiennent tous les paramètres liés à la salle.

Pour modifier les détails relatifs à la salle, vous devez disposer du droit d'utilisateur

Configurer le système.

Détails relatifs à la salle

- **Affectation automatique de siège (Automatic seat assignment)** : lorsque cette option est sélectionnée, un nouveau poste connecté au système est automatiquement affecté à un siège.
Désélectionnez la case **Attribution automatique de siège** lorsque vous avez configuré le système. Vous disposez ainsi d'un plus grand contrôle sur le système, notamment pour le remplacement de postes et l'ajout de sièges.
- **Langue de l'interface utilisateur du poste des participants** : utilisez la liste déroulante pour sélectionner la langue souhaitée pour l'interface utilisateur de tous les postes avec une interface graphique utilisateur. Ce paramètre est Ignoré par les paramètres de langue de l'interface utilisateur graphique dans la page **Personnes**.
- **Définition de ligne écran** : la ligne écran est définie ici. Pour activer la ligne écran, cliquez sur le bouton **Appliquer**. Ajoutez ici les informations saisies dans les champs généraux d'une personne ou d'un utilisateur (Prénom, Nom, DeuxièmePrénom, Titre, Région, Pays) en utilisant le signe \$ juste en face de la description.

Exemple de définition de ligne écran : \$Prénom \$Nom \$DeuxièmePrénom \$Titre
\$Région \$Pays

Éventuellement, limitez le nombre de caractères d'un élément affiché, de 1 à 99, en ajoutant le nombre derrière le champ entre parenthèses. Les nombres utilisés inférieurs à 1 ou supérieurs à 99 sont analysés comme du texte normal. L'entrée Ligne écran doit contenir au moins l'un des éléments ci-dessus. Si l'entrée n'est pas acceptée, elle est intégrée dans une boîte rouge.

- **Emplacement des notes de réunion :** l'emplacement des notes de réunion est défini ici. Par défaut, les notes de réunion sont enregistrées sur le PC serveur dans :

\ProgramData\Bosch\DICENTIS.

Utilisez le bouton **Parcourir** pour choisir un autre emplacement, si nécessaire. Pour plus d'informations sur les notes de la réunion, reportez-vous à *Serveur Web DICENTIS, page 102*.

- **Éteindre les postes lorsque le système est inactif pendant :** sélectionnez cette fonction pour désactiver automatiquement les postes des participants et les pupitres d'interprétation lorsque le système reste inactif pendant une certaine durée pour économiser de l'énergie et augmenter la durée de vie de l'équipement.

Remarque : le système est considéré comme étant inactif lorsque la liste des orateurs (ou la file d'attente) est vide et qu'aucun microphone d'un pupitre d'interprétation DICENTIS n'est actif. Ce mode est désactivé lorsque le mode microphone **Vocal** est utilisé.

Remarque : cette option désactive le système en désactivant le 48 V sur les sorties haute puissance du (processeur audio et) commutateur d'alimentation DICENTIS.



Remarque!

Les postes de discussion et les pupitres d'interprétation connectés aux commutateurs PoE ne s'éteindront pas.

Les méthodes suivantes permettent de mettre en marche les postes de participants et les pupitres d'interprétation :

- La fonctionnalité de mise sous tension de l'application de réunion.
- La fonctionnalité de mise sous tension du contrôle synoptique.
- La fonctionnalité de mise sous tension sur le poste multimédia connecté à la sortie DICENTIS à faible puissance/toujours alimentée du DCNM-APS2/DCNM-PS2 (ou DCNM-APS/DCNM-PS).
- Réalisation d'un bouton de mise sous tension physique basé sur le schéma de circuit décrit dans le chapitre 5.5.5 du manuel d'installation de DICENTIS.

Cette fonction est activée par défaut sur les nouveaux systèmes et après la mise à niveau du logiciel système vers la version 3.2.

- **Nom de la salle (Room name) :** entrez le nom de la salle pour la différencier facilement des autres systèmes DICENTIS. Vous pouvez configurer le nom en cas de besoin. Ensuite, il s'affiche dans :
 - L'application de réunion.
 - L'API .Net.
 - Le serveur Web DICENTIS.
 - Le protocole de conférence.
 - Les notes de réunion et de vote.
- **E-mail de contact de salle (Room contact email) :** pour de futures version.

- **Périphériques de proxy HTTP :**
 - **Adresse de proxy :** adresse (adresse IP ou nom d'hôte) de l'hôte exécutant le serveur proxy.
 - **Port proxy :** numéro de port de l'hôte exécutant le serveur proxy. Il s'agit du port sur lequel le serveur proxy sera à l'écoute des clients.
- **Informations sur le serveur d'images :**
 - **URL du serveur d'images :** adresse (adresse IP ou nom d'hôte) de l'hôte exécutant le serveur d'images. Il s'agit par défaut du même PC que celui sur lequel l'application de réunion DICENTIS est installée. Pour éviter des problèmes de performance et/ou d'espace, vous pouvez installer le serveur d'images sur un autre ordinateur. Voir la section *Installation du serveur d'images sur un autre ordinateur*, page 157
 - Bouton **Tester la connexion au serveur d'images** : permet de tester si la connexion au serveur d'images fonctionne. Si la configuration fonctionne correctement, le message indiquant que la connexion a « **réussi** » s'affiche. Cela est particulièrement utile si le serveur d'images a été déplacé sur un autre PC.

**Remarque!**

Si **Afficher l'image du dernier orateur** est activé dans **Profils de discussion**, cela crée une charge UC élevée sur le serveur DICENTIS si le système dispose de plus de 500 postes multimédias.

Pour éviter cela, utilisez un serveur d'images distinct pour réduire la charge sur le serveur DICENTIS.

- **Logo client :** cliquez sur **Modifier** pour sélectionner un logo (logo de votre société, par exemple) qui sera affiché :
 - Sur l'écran d'accueil du poste multimédia (DCNM-MMD et DCNM-MMD2).
 - Sur l'écran de connexion du poste de discussion avec écran tactile (DCNM-DE).
 - Sur l'écran d'accueil du poste multimédia (DCNM-MMD et DCNM-MMD2).
 - Derrière la liste des orateurs sur le poste de discussion avec écran tactile (DCNM-DE).
 - Sur l'écran d'accueil et dans la vue caméra de l'application de réunion.
 - Dans la vue caméra du poste multimédia (DCNM-MMD et DCNM-MMD2) si aucune caméra n'est configurée ou si l'option **Afficher la vidéo sur le poste** n'est pas sélectionnée sous **Préparer > Profils de discussion > Options d'affichage de l'orateur**. Reportez-vous aux *Réunions*, page 58.

Remarque :

- La taille recommandée pour l'image du logo est 1 024 X 600 px. La résolution d'écran poste multimédia (DCNM-MMD et DCNM-MMD2) est de 1024 x 600. La résolution d'écran du poste de discussion avec écran tactile (DCNM-DE) est de 480 x 272.
- Il est recommandé de sélectionner une image de logo dont les côtés sont vides car l'image sera réduite de 150 px de chaque côté afin de pouvoir être affichée dans la vue caméra.
- Il est recommandé d'utiliser des images avec un fond foncé, de préférence noir, pour une meilleure lisibilité des textes. N'utilisez pas des fonds blancs ou éclairés, car le texte ne sera pas lisible.

- L'image sera automatiquement redimensionnée verticalement afin de s'adapter à la fenêtre de la vue caméra (une petite zone sera découpée sur les côtés gauche et droit) si le rapport hauteur/largeur est différent de 1 024 X 600 px.

5.4.5

Paramètres audio

- **Tonalités audio** : utilisez les boutons **Définir...** et **Supprimer** pour télécharger et supprimer les carillons personnalisés pour **Convoquer** et **Priorité**.
Spécification du fichier audio :
 - Format PCM.
 - 16 bits par échantillon.
 - Taux d'échantillonnage 48 k.
 - Mono.
 - Taille du fichier : max. 700 Ko.
- **Tonalités audio audibles dans les casques** : lorsque cette option est sélectionnée, les tonalités audio sont envoyées aux casques des participants et des interprètes ainsi qu'à la **Sortie 2** lorsqu'elle est configurée en tant qu'**Enregistreur (orateur interne)**. **Inactif (Off)** est sélectionné par défaut.
- **Micro** : affiche le signal des microphones lorsqu'ils sont utilisés par des orateurs.
- **Système** :
 - **Volume général** : Volume général pour contrôler les haut-parleurs des postes et la sortie du renforcement sonore.
 - **LSP** : définit le volume pour les haut-parleurs du poste en décibels (dB).
 - **SR** : définit le volume pour la sortie du renforcement sonore.
 - **Modifier l'égaliseur...** : définit l'égaliseur pour les haut-parleurs des postes et la sortie du renforcement sonore.
- **Ligne, entrées /sorties Dante et OMNEO** :
 - **Entrée 1** : définit la sensibilité de l'entrée 1 de ligne/Dante™/OMNEO.
 - **Sortie 1** : règle la sensibilité de la sortie de ligne 1.
 - **Microphone d'ambiance** : définit le niveau audio du microphone d'ambiance sur Actif (On) ou Inactif (Off) pour l'entrée de ligne 1.
Actif (ON) : le flux Audio connecté à **Entrée 1** est uniquement acheminé vers les écouteurs délégué et la sortie enregistreur lorsque aucun microphone n'est actif.
Inactif (Off) : (paramètre par défaut) : le flux audio connecté à **Entrée 1** est systématiquement acheminé vers les haut-parleurs de délégué, les écouteurs délégué et la sortie PA.
 - **Entrée 2** : règle la sensibilité de l'entrée 2 de ligne/Dante™/OMNEO.
 - **Sortie 2** : règle la sensibilité de la sortie de ligne 2.
 - Menu de sélection du mode **Entrée 2 / Sortie 2** : définit le mode de l'entrée 2 de ligne/Dante™/OMNEO et de la sortie 2 de ligne/Dante™/OMNEO. Cliquez sur la flèche du menu déroulant pour choisir entre les options suivantes :
LSP : lorsque cette option est sélectionnée, le son du haut-parleur des délégués peut être amplifié par un système externe.
Enregistreur (orateur interne) : lorsque cette option est sélectionnée, le son peut être enregistré ou envoyé aux interprètes.
Mix - Minus : La sélection de cette option permet d'éviter l'effet Larsen lorsque deux systèmes sont connectés, par exemple via un coupleur téléphonique.
Insertion : Lorsque cette option est sélectionnée, un système externe peut traiter/égaliser l'audio. Dans ce mode, la compensation de hauteur est toujours active.
Non traité : Lorsque cette option est sélectionnée, le signal audio non traité

(également appelé signal sec) est reçu/envoyé de **Entrée 2 /Sortie 2**.

Mélange - Moins non traité : Uniquement pour **Dante Entrée 2/ Sortie 2**. Lorsque cette option est sélectionnée, elle augmente le délai d'entrée jusqu'à 15 millisecondes et insère le signal audio Dante après la suppression locale de l'effet Larsen pour améliorer le son lorsque le système est utilisé pour des réunions hybrides.

– **Pour configurer l'audio des réunions hybrides :**

1. Réglez l'audio des entrées Dante Entrée 2 et Sortie 2 sur Mélange-Moins non traité et désactivez-les.
2. Sur le contrôleur Dante, créez un flux de multidiffusion pour l'orateur de DICENTIS- <hostname PC>MG.
Pour plus d'informations, consultez la section relative à la création de flux multicast du chapitre *Configuration des postes compatibles Dante™*, page 163.
3. Utilisez le contrôleur Dante acheminez :
 - DICENTIS-<non hôte PC> Dante Sortie 2 vers DICENTIS-<non hôte PC>-Orateur MG
 - DICENTIS-<non hôte PC>-Orateur MG vers DICENTIS-<non hôte PC> Dante Entrée In2

Remarque : Vous devez télécharger et installer le logiciel de contrôle Dante à partir d'Audinate.

– **Effet larsen :**

- **Aucune suppression de l'effet Larsen (AFS)** : désactive la fonction de suppression de l'effet Larsen.
 - **Suppression naturelle de l'effet Larsen (Natural speech Acoustic Feedback Suppression)** : Active la fonction de suppression de l'effet Larsen et sélectionne l'algorithme naturel pour la parole.
 - **Suppression maximum de l'effet Larsen (Maximum Acoustic Feedback Suppression)** : Active la fonction AFS et sélectionne l'algorithme maximum pour la parole, ce qui réduit le risque d'effet Larsen à des niveaux de volume système plus élevés.
- Remarque** : Des bugs sonores peuvent avoir lieu à des niveaux volume plus élevés.
- **Le haut-parleur est actif lorsque le microphone est activé** : permet d'activer le haut-parleur du dispositif lorsque le microphone est activé.
 - **Lors de la prise de parole, atténuer le casque de x dB** : x peut être défini via la zone de texte ou le curseur. x varie de 0 à 12 dB. Permet d'atténuer le volume du casque du périphérique lorsque le microphone est activé.

- **Muet** : lorsque cette option est sélectionnée, Entrée de ligne / Sortie de ligne ou Entrée / Sortie Dante est désactivé. Il existe des boutons Muet distincts pour **Entrée 1 / Sortie 1** et **Entrée 2 / Sortie 2**.

- **Tonalité de test** : permet de tester les fonctions audio du système. Sélectionnez **Désactivé (Off)**, **1 KHz** ou **Balayage**.

Remarque : lorsqu'une option **Tonalité de test** est sélectionnée, la case à cocher **Tonalité de test** apparaît dans les champs **Système** et **Entrée / Sortie de ligne**.

- **Marge** : lorsque l'option **Non traité** est sélectionnée, la marge peut être définie pour les sorties Ligne 2 et Dante 2. La plage varie de 3 à 30 dB. La **Marge** correspond au tampon dont vous disposez contre les pics transitoires ou les sons forts avant que le système fasse l'objet de microcoupures.

5.4.6 Paramètres de routage audio

Les options suivantes sont disponibles pour le routage audio :

- **LSP** : utilisez ce mode si vous souhaitez que la sortie audio 2 du processeur audio et commutateur d'alimentation transmette un signal pouvant être connecté à un système de sonorisation externe. Le processeur et commutateur d'alimentation définissent :
 - le niveau de volume du signal ;
 - l'égalisation audio.
 L'entrée audio 2 du processeur audio et commutateur d'alimentation est ajoutée au signal d'orateur.
 - **Enregistreur (orateur interne)** : il s'agit du mode de routage E/S audio par défaut.

LSP : utilisez ce mode si vous souhaitez que la sortie audio 2 du processeur audio et commutateur d'alimentation transmette un signal pouvant être connecté à un enregistreur audio externe ou système d'interprétation. Le processeur audio et commutateur d'alimentation est sans effet sur le niveau du volume du signal. L'entrée audio 2 du processeur audio et commutateur d'alimentation est ajoutée au signal d'orateur.
 - **Mix - Minus** : Ce mode permet d'éviter l'effet Larsen lorsque deux systèmes sont connectés, par exemple avec un coupleur téléphonique ou via l'entrée et la sortie de la ligne audio 2.
 - **Insertion** : ce mode active la sortie et l'entrée audio 2 du processeur audio et commutateur d'alimentation pour ajouter des signaux de dispositifs audio externes. Dans ce mode, la compensation de la hauteur est toujours active. Si un signal non traité est nécessaire, laissez le paramètre sur son réglage par défaut de -30 dB.
- Exemple** : Un mixeur audio externe est connecté entre la sortie audio 2 et l'entrée audio 2 du processeur audio et commutateur d'alimentation.
- **Non traité** : Ce mode permet de recevoir/envoyer l'audio non traité (également appelé signal sec) vers l'entrée 2 et la sortie 2 du processeur audio et commutateur d'alimentation.

Voir la figure ci-après pour obtenir une vue schématique de ces paramètres.

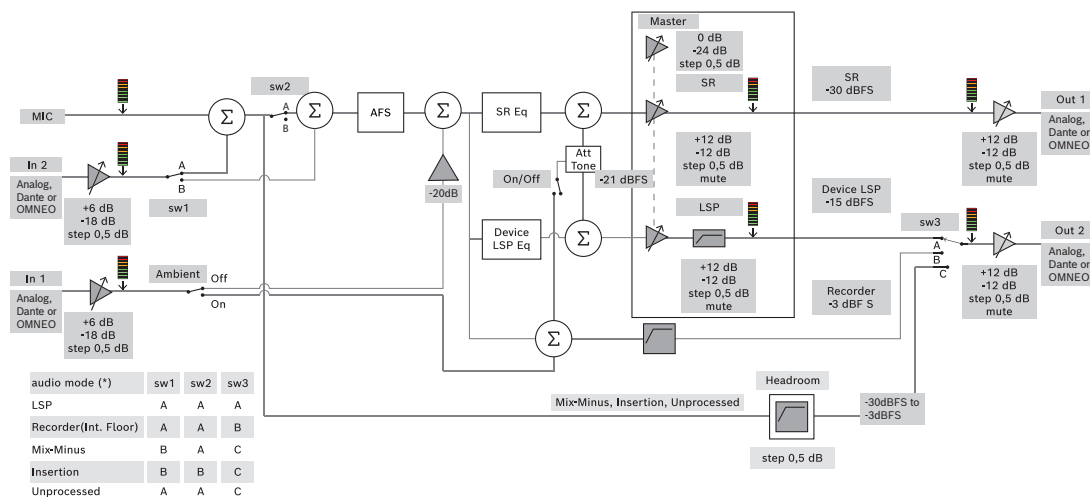


Figure 5.5: Paramètres de routage audio

Remarques :

- Les entrées 1 et 2 peuvent être des entrées analogiques du processeur audio et du commutateur d'alimentation, entrées Dante™ ou OMNEO.
- Les sorties 1 et 2 peuvent être des sorties analogiques du processeur audio et du commutateur d'alimentation, sorties Dante™ ou OMNEO.
- Seules les sorties analogiques ont un réglage du volume de -12 + 12 dB.
- Les entrées et sorties analogiques, Dante™ et OMNEO peuvent être utilisées simultanément avec une configuration différente pour chacune d'entre elles.

- Si toutes les entrées/sorties 2 sont réglées sur le mode insertion, alors l'ordre est : analogique > Dante™ > OMNEO.

5.4.7

Paramètres de la caméra

Cette fonction est uniquement disponible lors de l'enregistrement. Si vous utilisez une licence Premium ou Ultimate, vous pouvez utiliser la passerelle multimédia comme solution de gestion vidéo. Voir *Configuration de la passerelle multimédia*, page 123 pour en savoir plus. La page des paramètres de caméra permet à un technicien de configurer/mettre à jour rapidement et facilement les paramètres de la caméra.

- La colonne État indique si une caméra est connectée (à l'aide d'une croix rouge ou d'une coche bleue), ce qui permet au technicien d'effectuer des corrections. Les caméras qui ne sont plus utilisées sont signalées par une croix rouge et peuvent être facilement supprimées, en utilisant le symbole moins (-).
- Le nom de la caméra peut être remplacé par un nom logique, ce qui la rend facile à localiser.
- Le site Web de la caméra est rapidement accessible en cliquant sur un lien hypertexte.
- Le type de caméra est automatiquement détecté et affiché.

Avant une réunion, un technicien peut configurer la caméra :

1. Ajouter la caméra à la liste des caméras.
2. Configurer l'entrée SDI à laquelle elle est connectée dans le fichier XML de configuration (voir *Procédure de configuration*, page 132). Le commutateur SDI rend possible la commutation dynamique des signaux vidéo HD-SDI MMD sur le poste MMD ou dans l'application de réunion.
3. Si nécessaire, configurer le flux vidéo H.264 de la caméra. Il peut s'agir d'un encodeur H.264 externe si nécessaire.
4. Configurer les paramètres prédéfinis des caméras (prépositions), ce qui permet au technicien :
 - d'appeler les présélections
 - De définir des commandes de balayage horizontal/vertical et de zoom de caméra
 - De définir une mise au point rapprochée, éloignée
 - De mémoriser des présélections

Au cours d'une réunion :

1. Le système contrôle la caméra à l'aide des présélections mémorisées.
2. L'opérateur peut contrôler la caméra via le pilotage PTZ (Balayage horizontal/vertical et zoom) dans l'application de réunion, modifier des présélections et les mémoriser. Le pilotage PTZ est appelé en cliquant sur le symbole ... situé en bas à droite de l'écran de l'application de réunion.

Paramètres de la caméra

- **Vue d'ensemble** : définit la caméra utilisée pour couvrir la vue d'ensemble.

Les options vidéo suivantes sont prises en charge :

- Les caméras compatibles Onvif Profil-S sont automatiquement détectées et affichées dans la vue d'ensemble. À partir de la version 2.7, les caméras sont également détectées lorsqu'un nom d'utilisateur et un mot de passe sont configurés dans la caméra. Si tel est le cas, vous devez saisir le nom d'utilisateur et le mot de passe dans les paramètres généraux de la caméra pour pouvoir contrôler la caméra ou afficher le flux vidéo.

- Caméras SDI/IP Panasonic qui prennent en charge les spécifications HD Integrated Camera Interface version 1.06. Le flux H.264 des caméras Panasonic n'est pas pris en charge. Un encodeur H.264 externe est nécessaire si le flux H.264 doit être affiché sur les postes multimédias. Si le flux vidéo doit seulement être affiché dans l'application de réunion, le flux H.264 de la caméra Panasonic peut être utilisé (par exemple, `rtsp://<ipaddress>/mediainput/h264/stream_2`).
- Caméras SDI/IP Sony qui prennent en charge les commandes CGI conformes aux normes Sony (RCTG001, fonction de diffusion RTSP prise en charge par Sony). Le second flux H.264 de la caméra Sony peut être utilisé pour s'afficher sur les postes multimédias et dans l'application de réunion. Il est également possible d'utiliser un encodeur externe pour encoder le flux SDI pour l'affichage sur les postes multimédias et dans l'application de réunion.

Remarque : La caméra Sony doit être placée au sein d'un réseau VLAN distinct afin d'éviter tout problème avec les données de multidiffusion.

Configurez comme il convient le flux H.264 afin qu'il s'affiche correctement :

Image 2	
Codec image 2	H.264
Taille d'image 2	704 x 576
Cadence d'images 2	25 ips
Intervalle I-picture 2	5 S
Profil H264 2	Principal
Mode compression débit binaire 2	VBR
Qualité d'image 2	6
Limite du débit binaire maximum 2	Oui
Kbit/s max.	2500
Flux	<code>rtsp://<ip address>/video2</code>

- Flux vidéo externes.

Pour des types de caméra vidéo spécifiques, voir « Vue d'ensemble du système » dans DCN multimedia typical system setup.

Remarque!

Assurez-vous que le dôme de conférence HD de Bosch dispose d'un firmware 5.80 ou supérieur. Configurez le flux vidéo IP selon les paramètres suivants :

- H.264.
- Définissez la fréquence principale du dôme de conférence HD entre 50 Hz et 60 Hz afin de diminuer la latence (Paramètres\Mode avancé\Caméra\Menu Installer).
- 720p50 ou 720p60.
- Débit binaire cible de 2 Mbit/s.
- Débit binaire maximal de 2,5 Mbit/s.
- Longueur GOP : 15 (également connu sous le nom d'intervalle des images I).
- Pas d'images B, images I et P uniquement.



- **Ajouter** : cliquez sur le symbole plus (+) pour ajouter une caméra. Les caméras compatibles Onvif Profile-S sont automatiquement détectées, mais les caméras Panasonic et Sony doivent être ajoutées manuellement.
 - Entrez l'**adresse IP ou le nom d'hôte** de la caméra sur le réseau. Une fois les paramètres de la caméra enregistrés, vous pouvez cliquer sur le lien hypertexte bleu dans l'écran de présentation de la caméra pour accéder au site Web de la caméra (qui permet de configurer facilement la caméra).
 - Entrez le **nom d'utilisateur de la caméra** et le **mot de passe utilisateur de la caméra**. Au moment de la rédaction de ce manuel, le nom d'utilisateur et le mot de passe par défaut pour Sony était « admin » « admin » et « admin » « 12345 » pour Panasonic. À partir de la version 2.7 du logiciel, les caméras Onvif associées à un nom d'utilisateur et un mot de passe sont détectées automatiquement. Si un nom d'utilisateur et un mot de passe ont été configurés pour la caméra, vous devez saisir ces informations dans l'application de réunion.
 - Entrez le **flux vidéo H.264**. L'image H.264 peut s'afficher sur le poste MMD et dans l'application de réunion. Si l'image doit seulement être affichée dans l'application de réunion, il est possible d'utiliser le flux H.264 de la caméra. Si le flux doit aussi s'afficher sur le poste MMD, il est recommandé d'utiliser l'encodeur Epiphan (H.264 externe).
 - Sélectionnez le **protocole de contrôle**. <Panasonic> ou <Sony>, pour les caméras Panasonic ou Sony. Sélectionnez <Inconnu> si vous souhaitez ajouter un flux vidéo externe.
- **Supprimer** : Cliquez sur le symbole moins (-) pour supprimer des caméras qui ne sont plus connectées. Les caméras supprimées sont également retirées du fichier de configuration du commutateur vidéo HD-SDI, ce qui en simplifie la maintenance.
- **Nom de la caméra** : il s'agit du nom par défaut d'une caméra connectée. Dans la colonne **Nom de la caméra** du côté droit de l'écran, vous pouvez le remplacer par un nom logique (côté gauche ou avant, par exemple). Cela permet d'identifier plus facilement la caméra lors de son affectation à un siège dans la page **Sièges et postes**. Voir *Sièges et périphériques*, page 80.
- **Type** : il s'agit du type de la caméra connectée (PTZ (Balayage horizontal/vertical et zoom), par exemple).

Configuration de flux vidéo supplémentaires

Le système DICENTIS peut détecter les caméras Onvif Profile-S, ce qui permet d'afficher l'orateur actif sur le poste multimédia.

Cependant, il est possible de configurer d'autres solutions d'entrée vidéo et même des caméras HD qui convertissent les vidéos via des encodeurs, de sorte que le système DICENTIS peut les détecter comme s'il s'agissait de caméras prises en charge. Les flux vidéo fournis doivent être conformes aux normes utilisées au sein du système (RTSP, par exemple).

Le flux H.264 (type de données/codec) est fourni dans le flux RTP conformément à : <https://www.rfc-editor.org/info/rfc3984>

Il peut être configuré en tant que :

- flux RTP direct (unicast et multicast).
- flux RTP fourni par un serveur RTSP (monodiffusion et multidiffusion).

Les paramètres du flux H.264 sont les suivants :

- Définissez la fréquence principale du dôme de conférence HD entre 50 Hz et 60 Hz afin de diminuer la latence (Paramètres\Mode avancé\Caméra\Menu Installer).
- 720p50 ou 720p60 si vous avez des postes multimédias. 1080p50 ou 1080p60 si vous n'avez que des postes DCNM-IDESKVID.
- Débit binaire cible de 2 Mbit/s.
- Débit binaire maximal de 2,5 Mbit/s.
- Longueur GOP 15 (également connu sous le nom d'intervalle des images I).
- Pas d'images B, images I et P uniquement.

5.4.8

Sièges et périphériques

L'objectif principal de cet écran est d'affecter des sièges aux postes ou d'annuler l'affectation de sièges à ces derniers.

Si la case **Attribution automatique de siège (Automatic seat assignment)** est sélectionnée sous l'onglet **Salles (Rooms)**, un nouveau poste connecté au système est automatiquement affecté à un siège.

La case **Affectation automatique de sièges** sous l'onglet **Salles** ne doit pas être sélectionnée si vous voulez affecter et annuler manuellement l'affectation de sièges. Utilisez le bouton **Affecter le poste à un siège** et le bouton **Annuler l'affectation d'un poste à un siège** pour affecter et annuler manuellement l'affectation de postes. Ces boutons et les options qui leur sont associées sont décrits dans les sections suivantes :

Panneau Affectation de sièges

- **Mode de configuration (à sélectionner sur le poste) :** permet de localiser les postes multimédias. Lorsque cette case est sélectionnée, un bouton **Sélectionner un poste** s'affiche sur tous les postes. Appuyez sur ce bouton ou sur le bouton du microphone :
 - le voyant LED du microphone s'allume.
 - affiche un curseur dans la colonne **Sélectionner** en regard du siège et du nom du poste. Une fois le poste sélectionné, le curseur est clair sur un fond bleu. Lorsque le poste n'est pas sélectionné, le curseur devient bleu sur un fond clair. Cette fonctionnalité peut être particulièrement utile si vous souhaitez placer des sièges dans une grande salle de conférence.



Remarque!

Lorsque le **Mode de configuration** est actif, les postes ne peuvent pas être utilisés à des fins de discussion. Une pression sur le bouton de microphone permet de localiser le poste.

Si le contrôle synoptique est utilisé et si l'option **Mode de configuration (sélection sur le poste)** est sélectionnée :

- Le voyant LED de microphone sur le poste s'allume lorsque vous déplacez l'icône dans la disposition synoptique. Cela permet d'identifier plus facilement le poste dans la salle lors de la configuration.
- Lorsque le bouton **Sélectionner un poste** sur le poste est sélectionné, l'icône devient rouge dans la disposition synoptique.
- Lorsque le bouton **Microphone** sur le poste est sélectionné, l'icône devient rouge dans la présentation synoptique.

Remarque : Cette option est disponible uniquement si aucune réunion n'est active car cela perturberait sinon la réunion.

Voir également *Établissement de la première connexion*, page 104.

- **Renommer des sièges** : vous permet d'affecter des noms logiques indiquant la position des sièges dans la salle, par exemple, Rangée 1, Siège 1.
Lorsque le **Mode de configuration** est actif et que cette case à cocher est sélectionnée, vous pouvez entrer le nom du premier siège qui sera sélectionné. Le premier poste/siège sur lequel le bouton **Sélectionner un poste** ou le bouton de microphone est enfoncé, obtient le nom de siège qui a été saisi. Pour chaque poste consécutif, le nombre est incrémenté de un. Si le nom de siège comporte uniquement du texte, la valeur n'est pas incrémentée.

**Remarque!**

Une fois les sièges renommés, désélectionnez **Mode de configuration** afin de revenir à un usage normal des postes de discussion. Lorsque le **Mode de configuration** est actif, vous ne pouvez pas activer une réunion. Inversement, lorsqu'une réunion est en cours, vous ne pouvez pas utiliser le **Mode de configuration**.

- **Sélectionner** : Permet de localiser les postes de discussion affectés.
Cliquez à n'importe quel endroit d'une ligne et sélectionnez-là (la ligne est mise en évidence en bleu). Cliquez sur le curseur **Sélectionner**, puis maintenez le bouton de la souris enfoncé. Une coche bleue apparaît en regard du nom du siège et du poste. Le poste sélectionné est également indiqué dans le panneau inférieur. Pour vous aider à localiser l'emplacement du siège sur un périphérique multimédia, l'écran du périphérique clignote à chaque clic du bouton de souris.
- **Nom** : nom du siège. Double-cliquez sur ce champ pour le sélectionner. Vous pouvez ensuite saisir un nouveau nom de siège.
- **État** : affiche l'état des postes multimédias affectés aux sièges :
 - Coche bleue : le poste est affecté à un siège.
 - Croix rouge : l'affectation d'un poste à un siège est annulée.
- **Postes** : liste des postes connectés.
- **VIP** : peut être utilisé pour accorder des droits de visualisation des résultats de vote (résultats provisoires, suspendus et fermés) à des personnes et/ou des sièges donnés. La façon dont les résultats de vote sont affichés est déterminée par les paramètres dans **Paramètres de vote**, Résultats. Voir *Détails du tour de scrutin*, page 64.
Les participants/sièges disposant de droits VIP peuvent également afficher la file d'attente si l'option **Afficher la file d'attente pour les participants** est désactivée dans les paramètres Discussion. Voir *Profils de discussion*, page 53.
- **Parole** : permet de définir les droits de parole pour les sièges.
- **Gérer la réunion** : permet de définir les droits de gestion de réunion pour les sièges.
- **Priorité** : permet de définir les droits de priorité pour les sièges.
- **Type VIS** (Very Important Seat, siège très important) : cette liste déroulante permet d'affecter des autorisations de microphone supplémentaires à un siège, indépendamment du mode microphone et du nombre de microphones ouverts :
 - **Aucun** : aucun paramètre VIP n'est sélectionné.
 - **Commandé par un bouton** : le microphone s'active en appuyant une fois sur le bouton. Il s'agit du paramètre par défaut du président.
 - **Commandé par la touche d'activation parole** : activation parole. Appuyez sur le bouton et maintenez-le enfoncé pour activer le microphone. Il s'agit du paramètre par défaut utilisé comme microphone d'interruption.

- **Vote** : cette fonction est disponible avec les licences Premium et Ultimate. La fonction de **vote** peut être affectée à des sièges. Le nombre de sièges avec cette fonctionnalité est affiché dans l'en-tête de la colonne. Lorsque cette option est sélectionnée :
 - Le nombre de licences de vote libres diminue.
 - Les séances de vote peuvent être gérées et contrôlées (DCNM-MMD2, application de réunion et API).
 - Les votes peuvent être exprimés sur les postes DICENTIS sous licence en touchant le bouton de couleur représentatif sur les écrans des postes.
 - Les résultats de vote sont automatiquement affichés sous la forme de graphiques à barres sur les écrans des postes de conférence (application de réunion, poste multimédia, DCNM-DE, application synoptique et API).

Remarque : Pour gérer et contrôler les votes au sein d'une réunion active, le droit d'utilisateur permettant de **gérer la réunion** est obligatoire.
- **Identification** : cette fonction est disponible avec les licences Premium et Ultimate. En cochant la case, le siège participera au processus d'identification tel qu'il est configuré lors de la préparation de la réunion. Les **identifiants** de connexion du participant peuvent ainsi être affectés à des postes sous licence. Le nombre de sièges avec cette fonctionnalité est affiché dans l'en-tête de la colonne.
- **Sélection de la langue** : cette fonction est disponible avec les licences Premium et Ultimate. La fonctionnalité de sélection de la langue peut être affectée aux sièges. Cela permet aux participants de sélectionner une langue interprétée sur le siège respectif. Le nombre de sièges avec cette fonctionnalité est affiché dans l'en-tête de la colonne. Seuls les participants ont accès à la fonctionnalité de sélection de la langue. Si un poste n'est pas utilisé par un participant, la fonctionnalité n'est pas disponible sur ce poste.
- **Caméra** : cette fonction est disponible uniquement lors d'un enregistrement, et non pas pour les licences Premium et Ultimate. Cette liste déroulante permet de sélectionner une caméra. Le nom de la caméra peut être modifié dans les **Paramètres de la caméra**. Voir *Paramètres de la caméra*, page 77.
- **Préposition** : cette fonction est disponible uniquement lors d'un enregistrement, et non pas pour les licences Premium et Ultimate. Définit la position prédéfinie qui est utilisée pour la vue d'ensemble. Ce champ est caché lorsque l'option « caméra sélectionnée pour vue d'ensemble » ne prend pas en charge les positions prédéfinies.
- **Annuler l'affectation d'un poste à un siège** : permet d'annuler l'affectation d'un siège à un poste sélectionné.

Utilisez ce bouton comme suit : dans la colonne **Postes**, cliquez sur le poste dont vous voulez annuler l'affectation (la ligne est mise en évidence en bleu). Cliquez sur le bouton **Annuler l'affectation d'un poste à un siège**. La colonne **État** affiche une icône rouge qui indique que l'affectation du poste est annulée, et les détails de ce poste apparaissent dans la fenêtre **Annuler l'affectation d'un poste à un siège**. Maintenez enfoncée la touche **Ctrl** et cliquez avec le bouton gauche de la souris sur les lignes souhaitées pour effectuer plusieurs sélections.
- **Supprimer les sièges vides** : permet de supprimer les sièges vides. Une ligne de siège vide est créée lorsque l'affectation d'un poste à un siège est annulée comme expliqué plus haut. Un simple clic sur ce bouton permet de supprimer plusieurs lignes de siège en même temps.
- **Créer un siège vide** : permet de créer une nouvelle ligne pour affecter un poste à un siège.

- **Modifier** : permet de modifier le paramètre de plusieurs participants et sièges. Maintenez enfoncée la touche **Ctrl** et cliquez avec le bouton gauche de la souris sur les lignes souhaitées pour effectuer plusieurs sélections.

Panneau Périphériques non attribués

- **Sélectionner** : permet de localiser les postes multimédias non affectés. Utilisez ce bouton comme suit : cliquez à n'importe quel endroit d'une ligne pour la sélectionner (la ligne est mise en évidence en bleu). Cliquez sur la case **Sélectionner**, puis maintenez le bouton de la souris enfoncé. Un curseur bleu apparaît en regard du nom du siège et du poste. Pour vous aider à localiser le périphérique multimédia, l'écran du périphérique clignote à chaque clic du bouton de souris.
- **Nom** : nom du composant installé, par exemple, EINZ1315-MeetingApplication, MMD-5811430716101008-MultimediaDevice.
- **Type** : type de poste, par exemple Poste multimédia.
- **Série** : numéro de série du poste, par exemple 5811430716101008.
- **Version** : version de firmware du poste, par exemple 2.70.17663.
- **Affecter le poste à un siège** : permet d'affecter un poste sélectionné à un siège. Utilisez ce bouton lorsque vous voulez remplacer un poste existant, par exemple s'il est défectueux. Utilisez ce bouton comme suit : cliquez à n'importe quel endroit d'une ligne pour la sélectionner (la ligne est mise en évidence en bleu). Dans le panneau **Affectation de sièges**, cliquez sur le siège auquel vous voulez attribuer le poste. Dans le panneau **Postes non attribués**, cliquez sur le bouton **Affecter le poste à un siège**.
- **Créer un siège sur le poste** : permet de créer une nouvelle ligne de siège dans le panneau **Affectation de sièges** avec le poste sélectionné affecté à ce siège. Utilisez ce bouton lorsque vous voulez créer rapidement de nouveaux emplacements de siège avec des périphériques automatiquement affectés. Cliquez à n'importe quel endroit d'une ligne et sélectionnez-la (la ligne est mise en évidence en bleu). Cliquez sur le bouton **Créer un siège sur le poste**. Le poste et le siège nouvellement créé apparaissent dans le panneau **Affectation de sièges**.

Remarque!



Affectation de 2 microphones au même siège

Pour un siège d'estrade ou de président, par exemple, vous pouvez créer un siège avec 2 microphones avec le DCNM-FBD2. Affectez les postes 1-A et 2-A au même siège. Cette opération configure automatiquement le DCNM-FBD2 de manière à ce que le niveau audio soit équivalent à celui d'un siège avec 1 microphone.

Cela est uniquement applicable à un DCNM-FBD2 dotés de 2 entrées microphone.

N'utilisez pas la fonctionnalité double dans cette configuration.

Panneau de vue d'ensemble inférieur

Ce panneau offre une vue d'ensemble de tous les composants installés, comme les postes multimédias, les commutateurs (audio), le commutateur vidéo, les applications de réunion et les caméras, dont il affiche la version et l'état. Il peut être utilisé pour activer la fonctionnalité de mise hors tension et le contrôle du volume et il est utile à des fins de diagnostics.

- **Sélectionner** : permet de localiser les périphériques multimédias.
- **Nom** : nom du composant installé, par exemple, EINZ1315-MeetingApplication, MMD-5811430716101008-MultimediaDevice.

- **Double usage (24)** : permet au poste d'être partagé par deux participants (DCNM-FBD2, DCNM-D, DCNM-DE et DCNM-DSL uniquement).
- **Type** : type de composant.
- **État** : indique l'état de fonctionnement du composant.
- **Numéro de série** : numéro de série du composant.
- **Version** : version de microprogramme du composant.
- **Dispose de la mise hors tension** : permet au poste de mettre le système hors tension (DCNM-MMD2, application de réunion, application synoptique et API).
- **Réglage du volume** : permet au poste de contrôler le volume général (DCNM-MMD2, application de réunion et API).

5.4.9 Application Participant

Pour configurer l'application Participant, accédez à l'onglet **Application Participant** sous **Sièges et postes**. Cette application vous permet de gérer le processus d'enregistrement des applications Participant, d'obtenir un aperçu des applications enregistrées dans le système et de rechercher une liste de toutes les applications enregistrées.

Panneau de gestion de l'enregistrement des applications Participant

Ce panneau vous permet de choisir l'enregistrement des applications dans le système.

- **Enregistrement basé sur le nom d'utilisateur/mot de passe** : Cochez cette case pour activer l'enregistrement manuel des applications. Ouvrez une application Participant que vous souhaitez enregistrer et saisissez votre nom d'utilisateur et votre mot de passe. Cliquez sur **Enregistrer** pour terminer le processus.
Remarque : Seuls les utilisateurs autorisés à **Configurer le système** peuvent effectuer cette opération.
- **Démarrer l'enregistrement automatique** : Si vous cliquez sur ce bouton, toutes les applications connectées au réseau du serveur DICENTIS sont automatiquement enregistrées. Vous pouvez arrêter l'enregistrement manuellement ou définir un délai au terme duquel il sera arrêté automatiquement.

Panneau d'informations

Ce panneau vous donne un aperçu du nombre de licences d'application actives dans le système, du nombre d'applications connectées et du nombre d'applications enregistrées. Il est possible d'enregistrer n'importe quel nombre d'applications dans le système, mais le nombre d'applications Participant est limité au nombre de licences Participant actives sur le système.

Panneau des applications Participant enregistrées

Ce panneau vous permet de gérer les applications enregistrées. L'enregistrement étant stocké, vous pouvez ignorer le processus d'enregistrement au début d'une réunion pour les applications déjà enregistrées. Dans la liste des applications enregistrées, chaque ligne correspond à une application et contient les informations suivantes :

- **ID d'appareil** : Indique l'ID de la tablette sur laquelle l'application est en cours d'exécution.
- **Méthode d'enregistrement** : Indique comment l'application a été enregistrée dans le système.
- **Dernière connexion** : Indique l'heure de la dernière connexion de l'application.

- **Affecté au siège :** Indique à quel siège l'application est affectée. Si une application est affectée de manière permanente à un siège, le champ affiche le nom de ce siège. Si une application est temporairement affectée à un siège, le champ indique le texte « LINK ».
 - Affectation permanente : S'effectue dans le panneau **Affectation de sièges** de l'onglet **Sièges et postes**. Les applications Participant sont identifiées par le texte « PAPP ». Vous devez les affecter aux sièges de la même manière que vous affectez les postes de discussion.

Remarque : Les sièges doivent également être affectés à un poste de discussion, pour permettre aux participants d'utiliser les fonctions de discussion.
 - Affectation temporaire de siège : Pour utiliser cette méthode d'affectation, un participant doit être affecté à une réunion et la réunion doit être activée. Le participant doit se connecter à l'application Participant avec son compte utilisateur (configuré sous *Utilisateurs*, page 70), puis se connecter à un siège au moyen de la méthode d'identification définie sous *Détails de la réunion*, page 59. L'application est automatiquement affectée à ce siège. À la fin de la réunion, l'affectation des sièges est annulée.

Remarque : Une fois qu'un participant s'est connecté à l'application Participant, l'application s'affiche dans la liste des périphériques non affectés, sur l'écran **Sièges et postes**, avec le texte « LINK » dans le champ de son nom. Une fois que le participant se connecte à un siège, l'application est déplacée vers la liste d'affectation des sièges. Une application liée à un compte utilisateur ne doit pas être affectée manuellement à un siège car cela risquerait d'entraîner un comportement incohérent de l'application.
 - **Connecté :** Indique l'état de la connexion de l'application.
- Dans la liste des applications enregistrées, vous pouvez effectuer les opérations suivantes :
- **Ajouter manuellement l'application par ID :** Insérez un ID et appuyez sur l'icône + pour ajouter une application à la liste manuellement.
 - **Filtrer par :** Rechercher par ID d'appareil à l'aide d'une séquence de caractères. Utilisez un astérisque pour remplacer les caractères inconnus.
 - **Pour supprimer une application de la liste :** Sélectionnez l'application souhaitée et appuyez sur l'icône -.



Remarque!

Pour les serveurs DICENTIS avec une configuration par défaut, tout est automatiquement configuré correctement. Aucune action n'est donc requise.

Si le certificat SSL du site DcnmSynopticControl est changé, les enregistrements des tablettes ne sont plus valides et doivent être renouvelés. Voir *Renouvellement de l'enregistrement des tablettes*, page 168 pour en savoir plus.

5.4.10

Sélection de la langue

Vous pouvez configurer ici :

- Les langues qui sont disponibles sur les postes utilisés
- **La langue est affichée sur le poste de contribution de la façon suivante :**
 - **Description d'origine (Original) :** affiche la description d'origine de la langue.
 - **Numéro et abréviation (Number and abbreviation) :** affiche le numéro affecté à la langue dans la section **Langues** ainsi que son abréviation.
 - **Numéro et description d'origine (Number and original) :** affiche le numéro et la description d'origine de la langue.
 - **Abréviation (Abbreviation) :** affiche l'abréviation de la langue.

- **Ignorer les langues (affectées) inutilisées (Skip unused (assigned) languages) :** les langues inutilisées, affichées sous la forme (---) sont ignorées sur les postes des participants. Les langues inutilisées ne peuvent être ignorées sur les pupitres d'interprétation dans la mesure où cela affecterait l'ordre des langues et la possibilité pour les interprètes de suivre la procédure de configuration de leurs entrées à l'aide du commutateur rotatif figurant sur le pupitre.
- **Licences d'E/S Dante (Dante I/O Licenses) :** affiche le nombre de licences d'E/S Dante™ réparties de la façon suivante :
 - **Total des licences d'E/S Dante** Affiche le nombre total de licences d'E/S Dante™.
 - **Entrées Dante (Dante inputs) :** indique le nombre de licences Dante™ utilisées pour les langues.
 - **Entrées de pupitre distantes Dante:** indique le nombre de licences Dante™ utilisées pour les langues en provenance de pupitres distants.
 - **Envoyer à Dante (Send to Dante) :** affiche le nombre de licences utilisées pour envoyer des langues à Dante™.
 - **Langues non traitées envoyées à Dante (Unprocessed send to Dante) :** indique le nombre de licences utilisées pour envoyer les langues non traitées à Dante™.
 - **Licences d'E/S Dante restantes (Remaining Dante I/O Licenses) :** affiche le nombre de licences d'E/S Dante™ restantes.



Remarque!

Certaines langues ne seront pas disponibles pour les participants et les interprètes si la valeur des licences d'E/S Dante restantes est inférieure à 0.

- **Flux de langue non traités (Unprocessed language streams) :** cochez cette case pour activer des options supplémentaires afin de créer un second flux pour une langue. Ce second flux peut être utilisé pour les tiers externes qui nécessitent un flux audio non traité. Il permet également de configurer les options **Langues non traitées (Unprocessed), Marge (Headroom), Envoyer à Dante (Send to Dante) et Remplissage par l'orateur (Floor filling)** par langue.
Remarque : Le système DICENTIS prend en charge un maximum de 100 flux de langues. Lorsque cette option est activée, le nombre de langues passe de 100 à 50, ce qui permet le second flux non traité par langue.



Remarque!

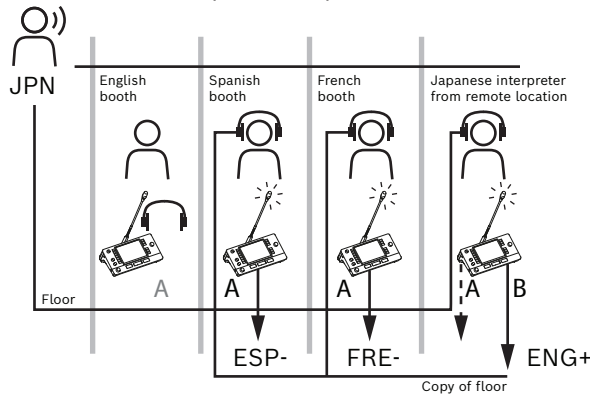
Des flux de langues non traitées peuvent être créés uniquement pour les langues source par les pupitres d'interprétation DICENTIS.

- **Langues (Languages) :** affiche les langues traduites disponibles reçues du système de conférence.
 - Pour ajouter une langue, appuyez sur le **signe plus (+)**. La langue est automatiquement ajoutée selon l'**ordre de tri** défini. Voir *Langues, page 71*. Si une langue est insérée dans la liste des langues, une langue vide (-) sera ajoutée. Si une langue est insérée en fin de liste, cette langue sera ajoutée après la langue dont le numéro était précédemment le plus élevé.
 - Pour supprimer une langue, appuyez sur le **signe moins (-)**.
 - Pour modifier l'ordre des langues, appuyez sur la touche « **flèche vers le haut** » ou « **flèche vers le bas** ».

- **Ordre (Order)** : indique l'ordre dans lequel les langues s'affichent sur les postes des participants.
- **Langue (Language)** : sélectionnez les langues d'interprétation affichées sur les postes des participants.
- **Source** : permet de sélectionner la source de la langue qui est disponible sur le poste du participant.

Les options sont les suivantes :

- **Par défaut (Default)** : si cette option est sélectionnée, la langue source est celle du pupitre d'interprétation DICENTIS. Voir *Pupitres d'interprétation, page 89* pour plus de détails sur la façon d'affecter des sièges d'interprétation, et comment annuler ces attributions, à des postes.
Sélectionnez également Par défaut (Default) si la langue provient de plusieurs sources (DICENTIS et/ou OMNEO et/ou Dante™). Utilisez le contrôle synoptique, le protocole de conférence ou l'API .NET pour contrôler la source qui fournit la langue.
Cela permet d'interpréter une langue par un interprète local (DCNM-IDESK) lorsque la langue de l'interprète est connue ou par un interprète distant (Dante™ ou OMNEO) lorsque l'interprète local ne connaît pas la langue locale.



- **OMNEO** : lorsque cette option est sélectionnée, la langue source provient d'un système DCN NG auquel les pupitres d'interprétation sont connectés via l'interface de média OMNEO (OMI) ou une passerelle Dante qui améliore l'interface entre un réseau utilisant des flux OMNEO et un réseau utilisant des flux Dante™. Voir *Orateur et routage de langue, page 96* pour savoir comment configurer un ou plusieurs canaux OMI ou connecter une passerelle Dante.
- **Dante** : lorsque cette option est sélectionnée, la langue source est transmise par un système tiers à l'aide du protocole Dante™. La source Dante™ doit être multicast. Voir *Configuration des postes compatibles Dante™, page 163* pour les options de configuration.
Une licence Dante™ I/O (DCNM-LDANTE) est nécessaire pour chaque entrée. Il est possible de recevoir jusqu'à 100 langues sous forme de flux multicast Dante™. Une licence pour 1 flux Dante™ est nécessaire pour chaque langue. Le contrôleur Dante affiche 100 récepteurs Dante™ représentant le nombre maximum de 100 langues disponibles dans DICENTIS. Le numéro de la langue dans le contrôleur Dante correspond au numéro (ordre) dans la liste des langues dans l'application de réunion DICENTIS.

Remarque : si la langue n'est pas configurée en tant que source Dante ou Envoyer à Dante dans DICENTIS, aucune coche verte n'apparaît dans le contrôleur Dante.

**Remarque!**

Ne pas faire fonctionner le contrôleur Dante sur le même PC que celui exécutant les services DICENTIS si ce PC dispose de 2 cartes Ethernet. Cela permet d'éviter les problèmes liés au contrôleur Dante.

- **Envoyer à Dante** : lorsque DICENTIS est sélectionné en tant que source, la sélection de cette case à cocher permet de transmettre la langue à des postes tiers via Dante™. Nécessite une licence d'E/S Dante™ (DCNM-LDANTE) pour chaque sortie. Il est possible d'envoyer jusqu'à 100 langues sous forme de flux multicast Dante™. Une licence pour 1 flux Dante™ est nécessaire pour chaque langue. Le contrôleur Dante affiche 100 émetteurs représentant le nombre maximum de 100 langues disponibles dans DICENTIS. Le numéro de la langue dans le contrôleur Dante correspond au numéro (ordre) dans la liste des langues dans l'application de réunion DICENTIS.

**Remarque!**

Les flux Dante™ du système DICENTIS sont visibles dans le contrôleur Dante via le poste virtuel Dante, qui fait partie des services.

Le poste virtuel Dante achemine le son, mais ne le contrôle et ne le configure pas. C'est la raison pour laquelle la synchronisation de l'horloge est affichée en rouge et les autres informations relatives aux flux sont N/D ou non affichées.

- **Affiché sur le poste** : affiche le mode d'affichage de la langue sur le poste du participant.
- **Unprocessed (Langues non traitées)** : sélectionnez cette option pour rendre une langue disponible en tant que source de multidiffusion OMNEO non traitée de manière à pouvoir l'enregistrer ou l'envoyer vers un autre système.
- **Envoyer à Dante (Send to Dante)** : sélectionnez cette option pour rendre une langue disponible en tant que source de multidiffusion Dante™ de manière à pouvoir l'enregistrer ou l'envoyer vers un autre système. Du côté Dante™, les langues 1 à 50 sont les langues normales et les langues 51 à 100 sont les langues non traitées (par exemple, le flux de langue Dante™ non traité de la langue 28 est la langue 78).

Remarque : Pour pouvoir sélectionner **Envoyer à Dante (Send to Dante)**, vous devez d'abord sélectionner **Langues non traitées (Unprocessed)**.

- **Marge (Headroom)** : permet de régler la marge de la langue de manière à pouvoir régler le niveau sur les entrées du système récepteur.
- **Remplissage par l'orateur (Floor filling)** : sélectionnez cette option pour que le flux de la langue soit alimenté avec l'audio de l'orateur lorsqu'aucune interprétation n'est active.
- **Source** : indique la source, DICENTIS et/ou OMNEO et/ou Dante, de l'interprétation à distance. Une langue peut avoir plusieurs sources : les pupitres d'interprétation DICENTIS, OMNEO (flux unicast Dante™ à l'aide du flux OMN-DANTEGTW ou DCN NG avec le PRS-4OMI4) et/ou Dante™ (flux multicast).

Activer la sélection/les paramètres de langue

- Pour activer la sélection de langue sur les postes, sélectionnez la case à cocher **Sélection de la langue (Language selection)** dans l'écran **Sièges et postes (Seats and devices)**. Voir *Sièges et périphériques*, page 80.

**Remarque!**

Il est possible d'ajouter ou de supprimer des langues sans désactiver de microphone ni interrompre la réunion.

5.4.11**Pupitres d'interprétation**

Il existe deux manières de configurer les pupitres DCNM-IDESK / DCNM-IDESKVID :

- Configuration de l'interprétation dans l'application de réunion. Cette fonction nécessite une licence Ultimate.
- Configuration de l'interprétation sur le poste DCNM-IDESK / DCNM-IDESKVID lui-même. Voir *Configuration d'un pupitre IDESK (directement sur le poste)*, page 131.

Dans les deux cas, avant de configurer le pupitre d'interprétation, assurez-vous que les paramètres suivants ont été appliqués dans l'application Meeting :

- Les langues du système ont été définies dans **Configurer (Configure) > Langues (Languages)**. La liste des langues peut être étendue avec vos propres langues et l'ordre des langues peut être défini de manière à ce que les langues fréquemment utilisées figurent en haut de la liste. Voir *Langues*, page 71.
- Les langues disponibles sur les postes de participant ont été définies dans **Configurer (Configure) > Salles (Rooms) > Sélection de la langue (Language Selection)**. Voir *Sélection de la langue*, page 85.

Remarque : Si la sélection de la langue doit être disponible sur les postes, activez la case à cocher **Sélection de la langue (Language Selection)** dans l'écran *Sièges et périphériques*, page 80.

Configuration de l'interprétation dans l'application de réunion

Une licence Ultimate est nécessaire pour la configuration via l'application Meeting.

Avec la fonction **pupitres d'interprétation**, vous pouvez créer des paramètres par défaut pour le pupitre d'interprétation, de même qu'affecter des pupitres d'interprétation et annuler l'affectation de pupitres d'interprétation à des postes.

Utilisez le bouton **Affecter le poste à un pupitre (Assign device to desk)** et le bouton **Annuler l'affectation de postes à un pupitre (Un-assign devices from desk)** pour affecter et annuler manuellement l'affectation de postes. Utilisez le bouton **Créer un pupitre sur le poste (Create Desk from Device)** pour créer un pupitre sur des postes non attribués. Ces boutons et les options qui leur sont associées sont décrits dans les sections suivantes :

- **Mode de configuration (à sélectionner sur le poste) (Configure mode (select on device))** : permet de localiser les pupitres d'interprétation. Lorsque cette case est sélectionnée, un bouton **Sélectionner un poste** s'affiche sur tous les pupitres d'interprétation. Si vous cliquez sur ce bouton :
 - le voyant LED du microphone s'allume.
 - Affiche un fond bleu derrière le symbole du curseur pour le poste sélectionné. Cette fonctionnalité peut être utile si vous souhaitez localiser des pupitres parmi plusieurs cabines d'interprétation.

**Remarque!**

Lorsque le **Mode de configuration** est actif, les postes ne peuvent pas être utilisés à des fins de discussion. Une pression sur le bouton de microphone permet de localiser le poste.

Paramètres généraux

Les modes microphone suivants sont disponibles **entre cabines** et **au sein de la cabine** :

- **Fusion** : plusieurs pupitres d'interprétation peuvent activer leur microphone pour la même langue. Le système détecte le microphone dans lequel l'interprète parle et utilise celui-ci pour l'interprétation. La fusion permet également de diffuser deux langues à partir d'une seule cabine.
- **Interverrouillage** : le signal du pupitre d'interprétation actif ne peut pas être interrompu par un autre pupitre d'interprétation.
- **Remplacement** : d'autres pupitres d'interprétation sont autorisés à remplacer le signal du pupitre d'interprétation actif.

Le mode microphone supplémentaire pour **entre cabines** est :

- **Interverrouillage sur A et remplacement sur B et C** : le signal du canal A ne peut pas être interrompu par un pupitre d'interprétation d'une autre cabine, mais les signaux des canaux B et C peuvent être remplacés.

La case à cocher **Activer la configuration sur le pupitre d'interprétation** est sélectionnée par défaut. Si vous désélectionnez cette case à cocher :

- Le mode de configuration via les boutons B - B est désactivé. Cela empêche que des personnes non autorisées ne puissent pas configurer l'appareil.
- Les boutons B et B permettent d'afficher les informations système et de modifier la luminosité de l'écran.

Remarque!

Lorsqu'une langue interprétée n'est pas fournie par un interprète, un poste DCNM-IDEK fournit l'audio orateur sur le canal de cette langue. Il s'agit du remplissage par l'orateur. Pour que cela fonctionne correctement, le nombre de postes doit être égal ou supérieur au nombre de langues fournies par DICENTIS.

Si un poste fournissant le remplissage par l'orateur échoue, le remplissage par l'orateur sera automatiquement pris par un autre pupitre. La découverte qu'un poste est manquant peut prendre jusqu'à 15 secondes.

Si vous avez uniquement 2 langues, 1 poste peut fournir ce remplissage des langues par l'orateur pour les deux langues. Cela ne se produit que lorsque les langues sont dotées d'une source DICENTIS. Si la source est OMNEO ou Dante™, le remplissage par l'orateur sol doit être configuré dans ces systèmes.



Paramètres des demandes "parlez plus lentement"

Permet à l'interprète de signaler que l'orateur actuel parle à un rythme trop rapide pour l'interprétation. Le président voit ce signal sur le serveur Web DICENTIS et peut demander à l'orateur de parler plus lentement.

- **Durée de prise en compte de la demande "parlez plus lentement"** : configure le nombre de secondes pendant lesquelles la demande de "parlez plus lentement" émanant de l'interprète reste active une fois la demande émise. La valeur par défaut est 1 seconde.
- **Nombre minimal de demandes de "parlez plus lentement"** : configure le nombre de demandes de "parlez plus lentement" devant être actives pour que le signal correspondant à ces demandes soit activé. La valeur par défaut est 3 demandes.
- **Durée de prise en compte du signal de demandes de "parlez plus lentement"** : configure le nombre de secondes pendant lesquelles la notification de demandes de "parlez plus lentement" est maintenue lorsque le nombre de demandes atteint une valeur inférieure au seuil défini. La valeur par défaut est 5 secondes.

Exemple : comme l'orateur actif s'exprime trop rapidement, les interprètes émettent des demandes de "parlez plus lentement". Le signal indiquant des demandes de "parlez plus lentement" est activé lorsque le nombre minimal de demandes, soit 3, est atteint. Le président demande alors à l'orateur actif de parler plus lentement. Lorsque l'orateur actif commence à parler plus lentement, les interprètes relâchent le bouton de demande de "parlez plus lentement". Une fois la durée de prise en compte des demandes de "parlez plus lentement", 1 seconde, écoulée, les demandes expirent. La notification de demande de "parlez plus lentement" reste active pendant 5 secondes, jusqu'à ce que la durée de prise en compte du signal expire également.

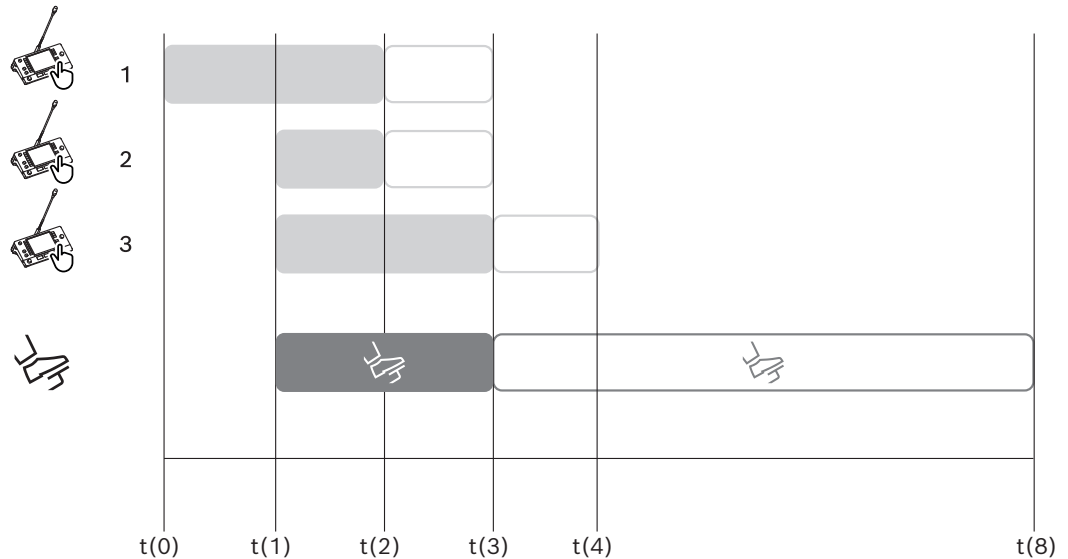


Figure 5.6: Exemple de demande de "parlez plus lentement"

Heure	Action	Conséquences
t(0)	L'orateur actif parle à un rythme trop rapide pour l'interprétation L'interprète 1 émet une demande de "parlez plus lentement"	Une seule demande de "parlez plus lentement" n'active pas le signal correspondant.
t(1)	Les interprètes 2 et 3 émettent des demandes de "parlez plus lentement"	Le nombre minimal de demandes, 3, active le signal correspondant Le président demande à l'orateur actif de parler plus lentement
t(2)	L'orateur actif commence à parler plus lentement Les interprètes 1 et 2 relâchent le bouton de demande de "parlez plus lentement"	Le décompte de la durée de prise en compte des demandes, 1 seconde, commence immédiatement Trois demandes sont toujours actives
t(3)	L'interprète 3 relâche le bouton de demande de "parlez plus lentement"	Le décompte de la durée de prise en compte de la demande de l'interprète 3 commence immédiatement

	La durée de prise en compte des demandes des interprètes 1 et 2 expire	Avec une seule demande active, le décompte de la durée de prise en compte du signal de demandes de "parlez plus lentement", 5 secondes, commence immédiatement Le signal de demandes de "parlez plus lentement" est toujours actif
t(4)	La durée de prise en compte de la demande de l'interprète 3 expire	La durée de prise en compte du signal de demandes de "parlez plus lentement" est toujours active. Le signal de demandes de "parlez plus lentement" est toujours affiché
t(8)	La durée de prise en compte du signal de demandes de "parlez plus lentement" expire	Il ne reste aucune demande active ce qui désactive le signal de demandes de "parlez plus lentement"

Casques

Lorsque vous cliquez sur **Casques sélectionnables**, une liste déroulante s'affiche. L'interprète peut uniquement choisir parmi les casques sélectionnables. Si le casque sélectionné sur un pupitre d'interprétation est retiré de la liste des casques sélectionnables, le premier casque disponible est alors sélectionné.

Panneau d'affectation de pupitres

Affiche des informations sur l'affectation des pupitres pour les pupitres d'interprétation.

- **Sélectionner** : Permet de localiser les postes de discussion affectés.
Cliquez à n'importe quel endroit d'une ligne et sélectionnez-là (la ligne est mise en évidence en bleu). Cliquez sur le curseur **Sélectionner**, puis maintenez le bouton de la souris enfoncé. Affiche un fond bleu derrière le symbole du curseur pour le poste sélectionné. Le poste sélectionné est également indiqué dans le panneau inférieur. Pour vous aider à localiser l'emplacement du pupitre attribué à un pupitre d'interprétation, l'écran du poste clignote à chaque clic du bouton de souris.
- **Cabine (Booth)** : numéro de la cabine à laquelle le pupitre est affecté.
- **Pupitre (Desk)** : numéro du pupitre auquel le pupitre est affecté.
- **État (Status)** : affiche l'état des pupitres d'interprétation attribués aux pupitres :
 - **Coche bleue** : le poste est affecté à un pupitre.
 - **Croix rouge** : aucun poste n'est attribué à ce pupitre ou le poste attribué n'est pas encore connecté ou détecté.
- **Postes (Devices)** : nom du pupitre.
- **Sortie A, B, C** : indique le nom de la langue cible dans laquelle le pupitre d'interprétation peut traduire.
- **Bouton E, F et G** : indique la fonction affectée à chaque bouton.
- **Synchronisation vidéo** : affiche la valeur de délai audio définie pour la synchronisation AV.
- **Écouteurs** : indique quels sont les écouteurs configurés pour le pupitre d'interprétation. Cette configuration est obligatoire pour la protection auditive.

Boutons situés sous le panneau d'affectation des pupitres

- **Annuler l'affectation d'un poste à un pupitre (Un-assign devices from desk)** : permet d'annuler l'affectation d'un poste sélectionné à un pupitre.
Utilisez ce bouton comme suit : dans la colonne **Postes**, cliquez sur le poste dont vous voulez annuler l'affectation (la ligne est mise en évidence en bleu). Cliquez sur le bouton **Annuler l'affectation d'un poste à un pupitre (Un-assign Devices from desk)**. La colonne **État** affiche une icône rouge qui indique que l'affectation du poste est annulée, et les détails de ce poste apparaissent dans la fenêtre **Postes non attribués**.
- **Supprimer les pupitres vides (Delete empty desks)** : permet de supprimer les rangées de pupitres vides. Une ligne de pupitres vide est créée lorsque l'affectation d'un poste à un pupitre est annulée comme expliqué plus haut. Un simple clic sur ce bouton permet de supprimer plusieurs lignes de pupitres en même temps.
- **Créer un pupitre (Create Desk)** : permet de créer une nouvelle rangée pour affecter un poste à un pupitre. Vous pouvez sélectionner le numéro de cabine, le numéro de pupitre et la source de langue (**Par défaut (Default)**, **OMNEO** ou **Dante**). Vous pouvez sélectionner Dante ou OMNEO et permettre au système de recevoir les interprétations d'interprètes distants.
- **Modifier** : permet d'ouvrir le panneau **Paramètres de cabine et de pupitre** du poste sélectionné.
- **Configuration automatique (Auto Configure)** : configure automatiquement le poste sélectionné. Cela signifie que la langue paramétrée pour la sortie A est celle correspondant au numéro de la cabine. Les sorties B et C seront paramétrées sur Aucune et les sept boutons des langues d'entrée seront configurés comme suit : 1^{er} bouton - 1^{re} langue, 2^e bouton - 2^e langue, et ainsi de suite.

Remarque : Les options **Modifier (Edit)** et **Configuration automatique (Auto Configure)** peuvent être utilisées pour plusieurs pupitres (cabines) à la fois. Sélectionnez tout d'abord tous les pupitres que vous souhaitez modifier ou configurer automatiquement, puis cliquez sur le bouton **Modifier (Edit)** ou **Configurer automatiquement (Auto Configure)**. Cela facilite la configuration des pupitres au sein d'une cabine, car la plupart du temps les cabines sont dédiées à l'interprétation dans une seule langue et les mêmes paramètres peuvent s'appliquer à tous les pupitres.

Paramètres de pupitre et de cabine

- **Sortie A** : permet de sélectionner la langue de la sortie A, généralement la langue dans laquelle l'interprète traduit. Vous ne pouvez utiliser un pupitre qu'à condition que la langue d'une sortie A soit configurée et disponible dans la réunion. Sélectionnez **Aucun** pour désactiver le pupitre.
- **Sortie B/C** : permet de sélectionner les langues des sorties B et C dans la liste des langues disponibles. Si la langue de la sortie A est sélectionnée pour les sorties B et C, cette langue sera sélectionnée comme langue par défaut au début de la réunion.
- **Bouton E/F/G** : permet de configurer les fonctions de ces boutons :
 - Permet de basculer entre les modes **Horloge/Minuteur de temps de parole**. **Horloge** affiche l'heure. **Minuteur de temps de parole** affiche le temps écoulé. Il s'agit de la fonction par défaut du **bouton E**.
 - Permet de basculer entre les modes **Vidéo/Présentation**. **Vidéo** affiche la vue caméra et **Présentation** affiche le flux de la présentation, chacun d'eux sur le moniteur externe. Il s'agit de la fonction par défaut du **bouton F**.
 - Affiche une **vue d'ensemble** des langues de la réunion avec leur état d'interprétation respectif. Il s'agit de la fonction par défaut du **bouton G**.

- Émission d'une **demande de "parlez plus lentement"** pour informer le président que l'orateur actif parle à un rythme trop rapide pour l'interprétation.
- Ouvrez le menu **Écouteurs/Micro-casque** pour sélectionner les écouteurs ou le micro-casque que vous voulez utiliser pour une qualité audio et une protection auditive optimales.

FLR	Aucune interprétation active. L'audio de l'orateur est copié dans la langue
+	Interprétation directe
-	Interprétation relais
--	Interprétation double relais

Remarque!



Vous pouvez configurer les boutons E, F et G avant chaque réunion. Une fois qu'une réunion est désactivée, la configuration est définie sur Par défaut.

Si vous affectez plusieurs fonctions à l'un des boutons, ce bouton est affecté à sa fonction par défaut.

Si la fonction **Vidéo/Présentation** est affectée à un pupitre d'interprétation sans fonctionnalité vidéo, un bouton vide s'affiche.

- **Retard audio pour synch AV (Audio delay for AV sync)** : vous permet de définir des options supplémentaires pour le retard Audio de la synchronisation AV (applicable uniquement si vous utilisez le pupitre DCNM-IDESKVID).
- **Casque (Headphones)** : vous pouvez configurer le casque connecté et définir si le microphone du micro-casque est sélectionné automatiquement ou non.
- **Microphone** : retirez la coche de la case si le microphone à col de cygne doit être utilisé lorsque le poste détecte la connexion d'un micro-casque.
La désactivation du microphone du micro-casque permet de basculer immédiatement du microphone du micro-casque au microphone à col de cygne sans couper l'utilisation du microphone. C'est également vrai dans le sens inverse.
- **Source** : sélectionnez DICENTIS si un pupitre d'interprète DICENTIS est utilisé. Sélectionnez Dante™ ou OMNEO si vous souhaitez utiliser un système distant pour fournir la langue.
- **Auto-relais (Auto relay)** : activez cette case à cocher si cette cabine est une cabine auto-relais. Généralement l'interprète comprend la langue de l'orateur et la traduit dans la langue cible. Dans les cas où un orateur utilise une langue à partir de laquelle la plupart des interprètes ne peuvent pas interpréter, il y a un interprète qui interprète dans une langue compréhensible par la plupart des interprètes. L'interprétation de la langue source (le signal orateur) vers une langue que les autres interprètes comprennent est appelée interprétation auto-relais. L'interprétation auto-relais remplace automatiquement le signal de l'orateur sur tous les pupitres d'interprétation de la cabine. Tous les interprètes utilisent l'interprétation auto-relais pour leur traduction. Lorsque la cabine est configurée en tant que cabine auto-relais, tous les autres cabines basculent automatiquement de l'orateur vers l'auto-relais lorsque la cabine (auto-relais) traduit vers la sortie B.

Exemple :

l'orateur actif parle le japonais. L'auto-relais est activé sur le pupitre d'interprétation de l'intervenant japonais (cabine 1). L'interprète Japonais-Anglais sélectionne la sortie B et

envoie l'interprétation auto-relais à tous les autres interprètes. Le voyant LED en regard des boutons Orateur/Auto-relais indique sur tous les autres pupitres d'interprétation que les pupitres reçoivent une interprétation auto-relais.

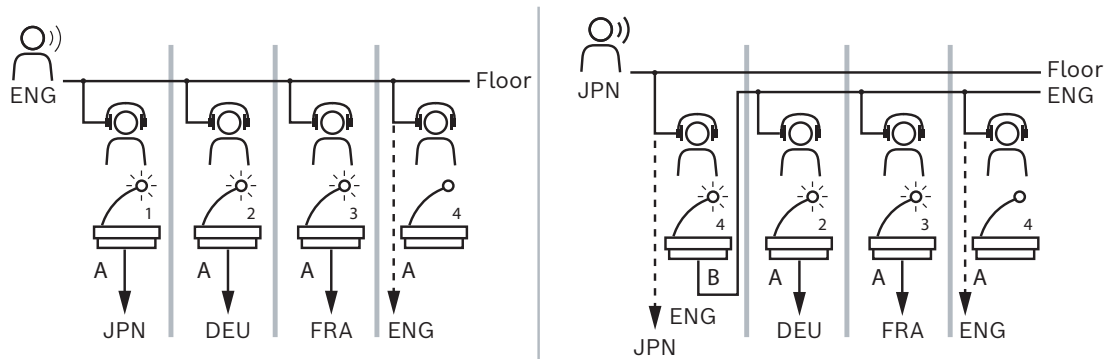


Figure 5.7: Interprétation normale et auto-relais

Panneau Périphériques non attribués

- **Sélectionner** : permet de localiser les pupitres d'interprétation non attribués. Utilisez ce bouton comme suit : cliquez à n'importe quel endroit d'une ligne pour la sélectionner (la ligne est mise en évidence en bleu). Cliquez sur la case **Sélectionner**, puis maintenez le bouton de la souris enfoncé. L'arrière-plan derrière le symbole de l'appareil sélectionné devient bleu. Pour vous aider à localiser le pupitre d'interprétation, l'écran du périphérique clignote à chaque clic du bouton de souris.
- **Nom** : nom du composant installé, par exemple, IDESK-0b2460.
- **Type** : type de poste, par exemple Pupitre d'interprétation.
- **Série** : numéro de série du poste, par exemple 5811430716101008.
- **Versión** : version de firmware du poste, par exemple 2.70.17663.
- **Affecter le poste à un pupitre (Assign device to desk)** : permet d'affecter un poste sélectionné à un pupitre. Utilisez ce bouton lorsque vous voulez remplacer un poste existant, par exemple s'il est défectueux. Utilisez ce bouton comme suit : cliquez à n'importe quel endroit d'une ligne pour la sélectionner (la ligne est mise en évidence en bleu). Dans le panneau **Affectation de pupitres (Desk Assignment)**, cliquez sur le pupitre auquel vous voulez attribuer le poste. Dans le panneau **Postes non attribués (Unassigned Devices)**, cliquez sur le bouton **Affecter le poste à un pupitre (Assign device to desk)**.
- **Créer un pupitre sur le poste (Create desk from device)** : permet de créer une nouvelle rangée de pupitres dans le panneau **Attribution de pupitre (Desk Assignment)** avec le poste sélectionné attribué à ce pupitre. Utilisez ce bouton lorsque vous voulez créer rapidement de nouveaux emplacements de pupitre avec des postes automatiquement affectés. Cliquez à n'importe quel endroit d'une ligne et sélectionnez-là (la ligne est mise en évidence en bleu). Cliquez sur le bouton **Créer un pupitre sur le poste (Create desk from device)**. Le poste et le pupitre nouvellement créés apparaissent dans le panneau **Affectation de pupitres (Desk Assignment)**.

Panneau de vue d'ensemble inférieur

Ce panneau donne un aperçu de tous les composants installés et indique leur état et version.

- **Sélectionner** : permet de localiser les pupitres d'interprétation.
- **Nom** : nom du composant installé, par exemple, IDESK-0b2460.
- **Type** : type de composant.

- **État** : indique l'état de fonctionnement du composant.
- **Numéro de série** : numéro de série du composant.
- **Version** : version de microprogramme du composant.

Se reporter à

- *Configuration d'un pupitre IDESK (directement sur le poste), page 131*
- *Langues, page 71*
- *Sélection de la langue, page 85*
- *Sièges et périphériques, page 80*

5.4.12

Orateur et routage de langue

Le système DICENTIS peut être interfacé avec d'autres systèmes utilisant OMNEO, par exemple :

- Il peut recevoir les interprétations DCN Next Generation à l'aide de l'interface de média OMNEO (PRS-4OMI4) ;
- Il peut recevoir des interprétations en tant que flux de unicast Dante™ à l'aide de la passerelle Dante (OMN-DANTEGTW) ;
- Il peut envoyer les interprétations à DCN Next Generation à l'aide de l'interface de média OMNEO (PRS-4OMI4) pour utiliser le Système de diffusion de langues infrarouge numérique sans fil Integrus ;
- Il peut envoyer des interprétations en tant que flux de unicast Dante™ à l'aide de la passerelle Dante (OMN-DANTEGTW).

Remarque!



Assurez-vous que l'OMNEO Media Interface (PRS-4OMI4) est mise à jour avec, À LA FOIS l'outil de téléchargement DCN Next Generation le plus récent et la mise à niveau du firmware DICENTIS vers la même version que celle exécutée sur le serveur DICENTIS. Le côté OMNEO de la passerelle Dante (OMN-DANTEGTW) doit être mis à jour avec la même version que le système DICENTIS.

Dans le panneau **Orateur et routage de langue (Orateur et routage de langue)**, vous pouvez configurer l'orateur et les langues envoyées et reçues sur le système DICENTIS :

- Le **tableau supérieur** peut être utilisé pour connecter les sorties OMNEO aux entrées DICENTIS, qui sont utilisées pour recevoir les interprétations en provenance de DCN Next Generation à l'aide de l'interface OMNEO.
 - Le numéro d'entrée DICENTIS représente le nombre de langues de la réunion ou du système.
 - Une seule coche par ligne et colonne est autorisée, car il n'est pas possible de dupliquer les langues.
- Le **tableau inférieur** peut être utilisé pour connecter les sorties DICENTIS aux entrées OMNEO, qui sont utilisées pour envoyer l'orateur et les interprétations.
 - Le numéro de sortie DICENTIS représente le nombre de langues de la réunion ou du système.

- Si vous activez l'option **Flux de langue non traités (Unprocessed language streams)** dans **Configurer (Configure) > Salles (Rooms) > Sélection de la langue (Language selection)**, le nombre maximal de canaux de langue devient 50 (par ex., **Langue 1, Langue 1 non traitée**, etc.). Il est ainsi possible de transmettre à la fois le flux de langue normal et le flux de langue non traité.
- Une seule coche par ligne est autorisée.
- Plusieurs coches par colonne sont autorisées, afin qu'il soit possible de router l'interprétation vers plusieurs systèmes de réception.

Réception de langues de DCN Next Generation

1. Dans l'**application de réunion** :
 - Permet de configurer le canal OMNEO pour utiliser la langue de l'orateur sur le système DCN Next Generation. Par défaut, il n'y a qu'une seule langue d'orateur. Si l'interprétation est fournie par plusieurs systèmes DCN Next Generation, vous devez router l'orateur vers les dispositifs OMI connectés à chaque système DCN Next Generation.
 - Configurez les langues qui utilisent DCN Next Generation comme source dans le chapitre *Sélection de la langue*, page 85.
 - Configurez les sorties OMI qui sont connectées aux entrées DICENTIS OMNEO sur la page Orateur et routage de langue (Floor and language routing).
2. Utilisez **DCN-IDESK** pour :
 - Configurer la langue qui est activée sur chaque canal DCN Next Generation. Pour plus d'informations sur cette opération, consultez le manuel d'installation de DCN Next Generation.
3. Utilisez le **bouton encodeur rotatif de l'interface OMNEO Media (PRS-4OMI4)** pour :
 - Configurer l'entrée OMNEO qui est utilisée pour recevoir le son orateur de DICENTIS. Pour ce faire :
 - sélectionner le numéro d'entrée OMNEO.
 - configurer le canal DCN Next Generation pour l'orateur (00 est le canal Orateur pour DCN Next Generation).
 - Configurez les sorties OMNEO qui sont utilisées pour envoyer les langues interprétées à DICENTIS. Pour ce faire :
 - sélectionner le numéro de sortie OMNEO.
 - configurer le canal DCN Next Generation (01 - 31), qui est acheminé vers DICENTIS.



Remarque!

Pour recevoir l'orateur de DCN Next Generation, connectez un câble XLR entre la sortie 2 de DCN-CCU2 et l'entrée 2 de DCNM-APS2.

Envoi des langues à DCN Next Generation

1. Dans l'**application de réunion** :
 - configurez le canal OMNEO pour utiliser la langue et les interprétations de l'orateur sur le système DCN Next Generation.
2. **Utilisez le bouton encodeur rotatif de l'interface OMNEO Media (PRS-4OMI4)** pour :

- Configurer l'entrée OMNEO qui est utilisée pour recevoir le son orateur de DICENTIS. Pour ce faire :
 - sélectionner le numéro d'entrée OMNEO.
 - configurer le canal DCN Next Generation pour l'orateur (00 est le canal Orateur pour DCN Next Generation).
- Configurez les entrées OMNEO qui sont utilisées pour recevoir les langues interprétées à DICENTIS. Pour ce faire :
 - sélectionner le numéro d'entrée OMNEO.
 - configurer le canal DCN Next Generation (01 à 31), qui est reçu de DICENTIS.

Interfaçage de DICENTIS avec DCN NG

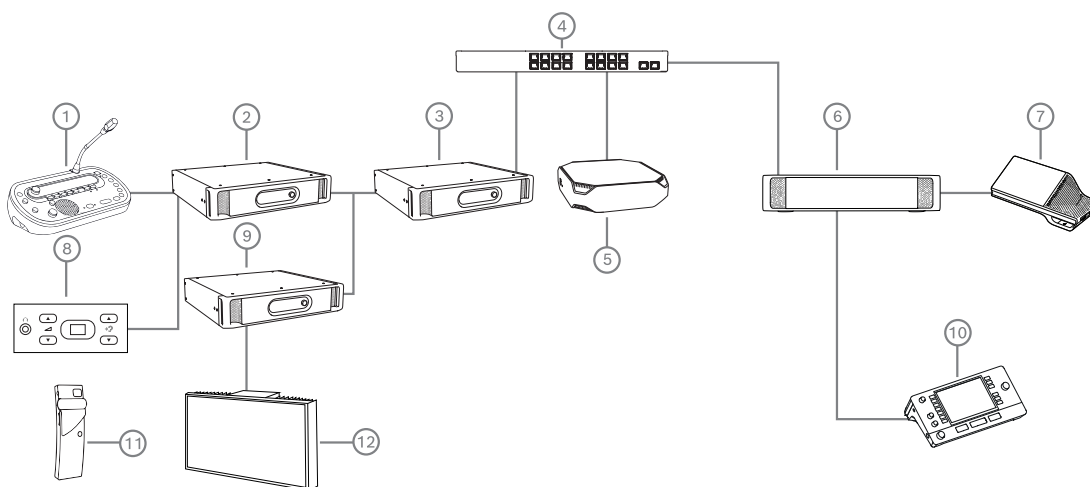


Figure 5.8: Interfaçage de DICENTIS avec DCN NG

1. DCN-IDEK :
 - Pupitre d'interprétation pour la configuration des langues et leurs canaux de sortie.
2. DCN-CCU2 :
 - Unité centrale pour systèmes sans fil DCN Next Generation et DCN.
3. PRS-4OMI4 :

Interface de média OMNEO avec bouton encodeur rotatif pour l'attribution :

 - Canaux DCN NG vers sorties OMI
 - Canaux DCN NG vers entrées OMI
4. Commutateur réseau :
 - Connecte les postes entre eux sur le réseau.
5. Serveur DICENTIS :
 - Affecte les licences de sélection de langue depuis le siège.
 - Configure les canaux système.
6. DCNM-APS2 (Processeur audio et commutateur d'alimentation) :
 - Achemine, contrôle et traite les signaux audio.
 - Alimente les postes DICENTIS.
7. Poste multimédia ou poste de Discussion (DCNM-DE, DCNM-DSL) :
 - Les participants peuvent sélectionner l'orateur ou les langues interprétées sur les postes DICENTIS.
8. DCN-FCS :
 - Sélection de la langue encastré pour une écoute sur un système d'interprétation DCN NG ou DICENTIS.
9. INT-TX :

- Émetteur Integrus pour la diffusion de langues infrarouge.
10. DCNM-IDESK ou DCNM-IDESKVID :
 - Pupitre d'interprétation pour l'interprétation simultanée.
 11. LBB4540 :
 - Récepteur de poche Integrus
 12. LBB451x/00 :
 - Radiateur Integrus

**Remarque!**

Les postes de participant peuvent uniquement être présents sur le système DCN Next Generation ou le système DICENTIS.

Envoi et réception de langues vers/depuis Dante™ à l'aide de la passerelle Dante

La passerelle Dante permet de connecter le système DICENTIS aux flux unicast de Dante™ (glitch free). Grâce à la passerelle Dante, les langues proviennent d'une seule source (la passerelle Dante) au lieu de sources différentes (pupitres d'interprétation DICENTIS).

Pour envoyer des flux de données à partir de DICENTIS :

1. Dans l'application de réunion, configurez les langues fournies localement (par défaut).
2. Utilisez le menu **Orateur et routage de langue** dans l'application de réunion pour acheminer les flux d'émetteurs DICENTIS vers les flux de récepteurs de la passerelle Dante. Voir la figure *Orateur et routage de langue*.
3. Utilisez le contrôleur Dante ou Dante Domain Manager™ du côté Dante™ de la passerelle Dante pour acheminer les flux d'émetteurs de la passerelle Dante aux récepteurs tiers.

Pour recevoir des flux sur DICENTIS :

1. Dans l'application de réunion, configurez les langues fournies par la passerelle Dante (OMNEO).
2. Utilisez le contrôleur Dante ou Dante Domain Manager™ du côté Dante™ de la passerelle Dante pour acheminer les émetteurs tiers aux entrées de récepteur de passerelle Dante.
3. Utilisez le menu **Orateur et routage de langue** dans l'application de réunion pour acheminer les flux d'émetteurs de la passerelle Dante vers les entrées de récepteur DICENTIS. Voir la figure *Orateur et routage de langue*.

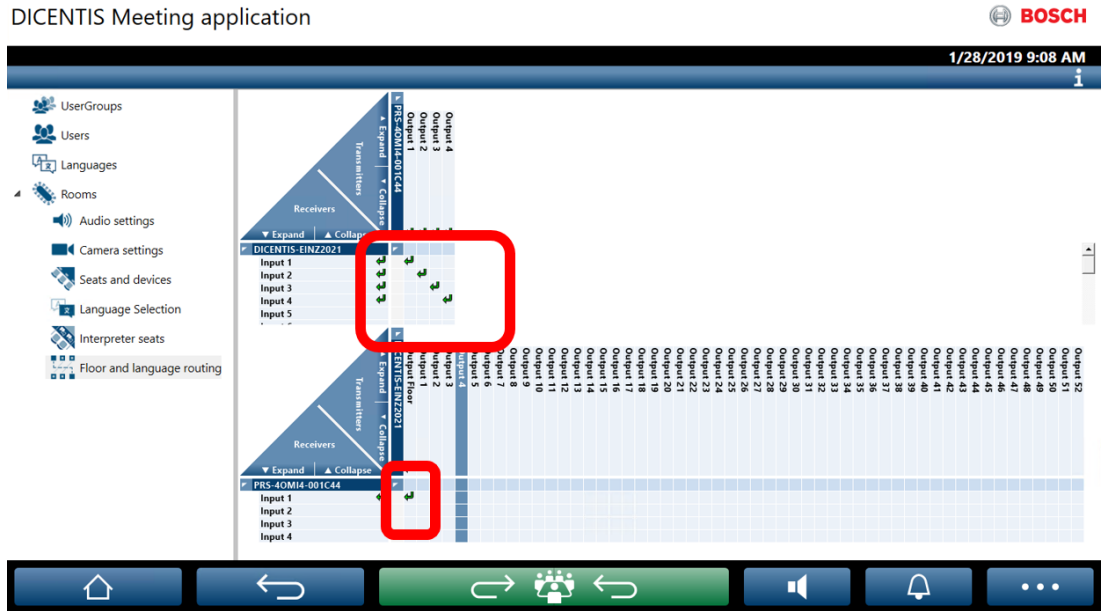


Figure 5.9: Orateur et routage de langue

Connexion de deux systèmes DICENTIS

Il est possible de connecter simultanément deux ou plusieurs salles à l'aide de la passerelle Dante : une salle pour les participants à la discussion et l'interprétation ; et les autres salles pour l'audience et les interprétations supplémentaires :

- La configuration de chaque salle s'effectue séparément.
- Le réseau Dante™ est utilisé pour acheminer et enregistrer les signaux audio
- Le réseau **Dante** est configuré à l'aide du contrôleur Dante ou de Dante Domain Manager

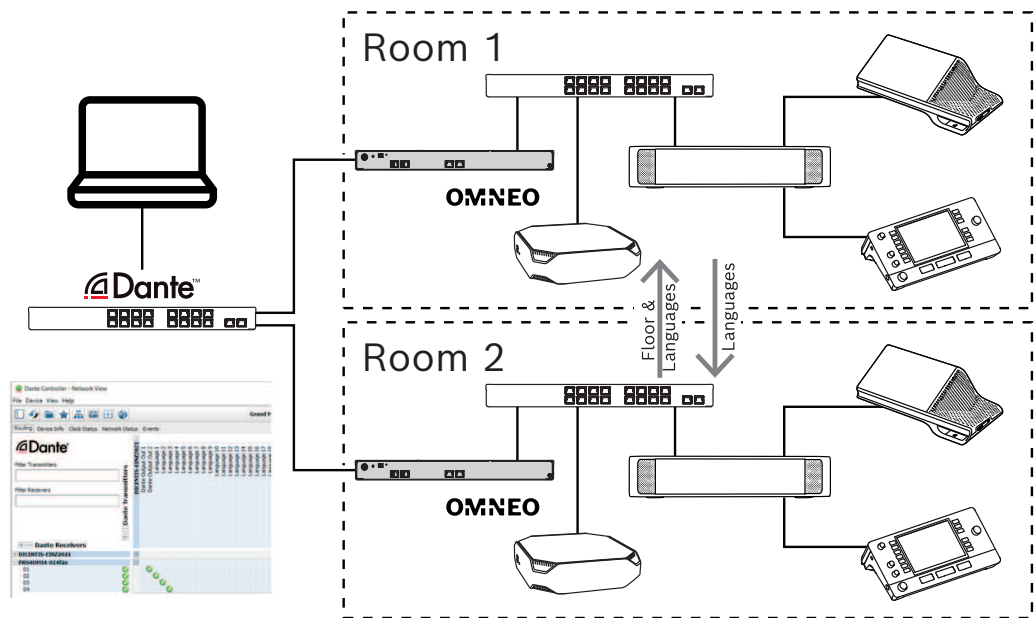


Figure 5.10: Configuration de la passerelle Dante

Remarque : L'utilisation de mix-minus permet aux participants de parler dans deux salles. Mix-minus ne fonctionne pas dans plus de deux salles.



Remarque!

Si la discussion n'est conservée que dans une seule salle, utilisez « **Étage d'enregistreur/interprète (Recorder (Int. floor))** » pour donner la parole à l'autre salle.

6 Serveur Web DICENTIS

Le serveur Web DICENTIS est automatiquement installé sur le serveur DICENTIS avec le logiciel serveur. Il utilise le protocole de conférence pour la communication.

Un président ou un opérateur peut avoir plus de contrôle sur une réunion en accordant ou en interrompant la parole via une représentation visuelle des salles des orateurs, rendant ainsi la discussion plus productive. Ces dispositions indiquent également les résultats de vote individuels, ainsi que le quorum et la majorité.

Le serveur Web permet d'accéder facilement aux fichiers de vote ainsi qu'aux notes de réunion afin de pouvoir les afficher ou les imprimer.

Pour les **écrans de salle**, il propose :

- Affichage du minuteur de temps de parole ;
- Affichage du minuteur de vote ;
- les informations de réunion et d'ordre du jour ;
- les informations de vote et les résultats de vote totaux sont affichés sous forme de graphique à barres ou de graphique à secteurs ;
- les informations de quorum et de majorité.

L'**opérateur** peut les utiliser pour :

- Discuter avec les participants ;
- Gérer l'ordre du jour de la réunion ;
- Contrôler la présentation ;
- Contrôler les tours de scrutin ;
- Gérer le minuteur de temps de parole ;
- Voir l'état des cabines et des pupitres d'interprétation et les contrôler ;
- Utiliser la fonctionnalité de mise sous/hors tension ;
- Contrôler le volume principal.

Les vues étant différentes selon les utilisateurs, il est possible de créer plusieurs vues synoptiques. La dernière vue ouverte sera mise en mémoire et ouverte lors de la connexion suivante.

Le contrôle et la configuration des différentes fonctionnalités dépendent des droits de l'utilisateur/de la personne. Pour un aperçu, reportez-vous au tableau ci-dessous :

	Droits	État du microphone	Votes	Gestion des présences	Interprétation	Notes de réunion et fichiers de vote	Commande du volume	Alimentation Marche /Arrêt	Configuration du serveur Web
Utilisateur	None (Aucun)	vue	vue	vue	-	-	-	-	-

	Activer une réunion	vue et contrôle	vue et contrôle	vue	vue et contrôle	vue	commande	commande	-
	Préparation de la réunion et de l'ordre du jour	vue	vue et contrôle	vue	-	afficher et supprimer	-	-	-
	Définir droits d'accès	vue	vue	vue	-	-	-	-	-
	Configurer le système	vue et contrôle	vue	vue	vue et contrôle	vue	commande	commande	configurer
Personne	Il ne s'agit pas d'un participant	-	-	-	-	-	-	-	-
	Participant	vue	vue	vue	-	-	-	-	-
	Participant disposant des droits de gestion des réunions	vue et contrôle	vue	vue	vue et contrôle	vue	vue	vue	-



Remarque!

Internet Explorer n'est plus pris en charge depuis la version 3.2.

6.1 Établissement de la première connexion

Le serveur Web DICENTIS utilise une connexion https et un certificat pour sécuriser la connexion. Lors de la première connexion sur le poste serveur, le nouveau certificat est automatiquement installé.

Sur un poste client, le certificat doit être installé manuellement :

1. Depuis votre client, accédez à l'adresse `http://<server>/DICENTISCertificates`.
2. Sélectionnez la langue de vos instructions dans le menu déroulant situé dans l'angle supérieur droit de la page.
3. Suivez les instructions pour télécharger le certificat et configurer le navigateur.

Remarque : si votre navigateur n'est pas automatiquement reconnu, sélectionnez le navigateur correct dans le menu déroulant en haut de la page.

6.2 Procédure de configuration

Condition préalable

- Pour pouvoir utiliser cette page, l'utilisateur connecté doit appartenir au groupe utilisateur disposant du droit Configurer le système (Administrateur, par exemple).

Pour configurer les vues synoptiques :

1. Connectez-vous avec l'utilisateur « Admin » dans l'application synoptique.
 - Cliquez sur le bouton **Sélectionner image de fond** puis choisissez un fond approprié pour la salle.
 - Cliquez sur le bouton **Démarrer la configuration**.
 - Déplacez les icônes synoptiques vers l'emplacement qu'ils occupent physiquement dans la salle. Vous pouvez également retirer des sièges indésirables de la disposition en les faisant glisser dans la liste des sièges. Utilisez les options **Affichage grille** et **Grille de positionnement** pour simplifier le positionnement dans une (grande) salle.
 - Glissez-déposez les icônes Cabine, Majorité, Quorum et/ou Votes vers l'endroit souhaité dans la disposition synoptique.

Remarque : Si l'option **Commencer à éclairer le poste (Start illuminate device)** est sélectionné dans l'application synoptique, le voyant LED de microphone s'éclaire lors du déplacement de l'icône de poste dans la présentation synoptique, de sorte qu'il est facile de l'identifier dans la salle. Si le bouton **Sélectionner un poste** ou **Microphone** sur le poste est sélectionné, l'icône devient rouge dans la présentation synoptique.

- Ajustez la taille des icônes à l'aide du signe plus et moins de couleur bleue.
 - Lorsque la disposition vous convient, cliquez sur **Arrêter la configuration**.
2. La présentation synoptique peut automatiquement passer à l'affichage des résultats de vote lorsqu'un tour de scrutin est ouvert. Cela peut être configuré à l'aide du bouton **Commutateur manuel / auto (Manual / Auto switch)**. Le siège client Web nécessite une licence de vote pour afficher les résultats de vote.

Différentes dispositions synoptiques

Il est désormais possible d'avoir plusieurs dispositions pouvant être sélectionnées pendant une réunion.

Pour gérer les dispositions :

- ▶ Cliquez sur le bouton **Dispositions (Layouts)** dans le menu de droite pour ouvrir la fenêtre **Modifier les dispositions (Edit Layouts)**. Cette fenêtre permet d'ajouter, de configurer, de supprimer, de renommer ou de modifier l'ordre de préférence des différentes dispositions.
- ⇒ Si plusieurs schémas sont disponibles, l'utilisateur peut basculer entre les différentes dispositions à l'aide de la liste déroulante située en bas de l'écran.

Affichage des votes sous un graphique à barres ou un graphique à secteurs

1. Le tableau utilise le paramètre **Afficher les résultats totaux** pour le **système externe**. Si **Afficher les résultats totaux** est défini sur **Jamais**, le tableau ne peut pas être fourni.
Pour plus de détails, voir *Résultats -> Sélection dans Détails du tour de scrutin, page 64*.
2. Il est nécessaire de configurer le paramètre 100 % du tour de scrutin pour définir la taille du cercle. Si aucun paramètre 100 % n'est configuré, il n'est pas possible de tracer le tableau.
Pour plus de détails, voir *Majorité -> Calcul de la majorité dans Détails du tour de scrutin, page 64*.

6.3 Contrôle des microphones



Remarque!

Si l'adresse IP du serveur DICENTIS a été modifiée, le bouton de contrôle synoptique peut être introuvable dans l'application de réunion. Pour résoudre ce problème, accédez une fois manuellement à l'adresse correcte : <http://<Adresse IP serveur ou nom hôte DICENTIS>/synopticcontrol>.

Gérer les microphones des orateurs

1. Assurez-vous qu'il y a bien eu une première connexion initiale et utilisation des photos des participants.
2. Connectez-vous au **Contrôle synoptique** :
 - Avec un nom d'utilisateur et un mot de passe d'un utilisateur qui dispose de droits « Activer une réunion »
 - ou,
 - Lorsqu'une réunion est activée, avec un nom d'utilisateur et un mot de passe d'un participant qui dispose des droits « Gérer la réunion ».
3. Cliquez avec le bouton gauche sur les icônes synoptiques pour :
 - Donner la parole à un participant.
 - Arrêter l'enceinte active.
4. Cliquez avec le bouton droit de la souris sur les icônes synoptiques pour élargir le contrôle sur les microphones des participants. Différentes actions sont disponibles pour les différents modes de discussion.

Mode de discussion - Ouvert :

- Si le microphone d'un **participant est coupé**, vous pouvez :
 - Donner la parole au participant.
 - Ajouter le participant à la file d'attente des orateurs.
- Si un participant est **dans la file d'attente de l'orateur**, vous pouvez :

- Déplacer la position du participant.
- Retirer le participant de la file d'attente des orateurs.
- Si un participant est en **train de parler**, vous pouvez :
 - Arrêter l'enceinte active.

Mode discussion - Réponse :

- Si le microphone **d'un participant est coupé**, vous pouvez :
 - Donner la parole au participant.
 - Ajouter le participant à la file d'attente des orateurs.
 - Ajouter le participant à la file d'attente de l'intervenant lorsqu'un autre participant est en train de parler.
- Si un participant est **dans la file d'attente de l'orateur**, vous pouvez :
 - Déplacer la position du participant.
 - Retirer le participant de la file d'attente des orateurs.
 - Ajouter le participant à la file d'attente des réponses lorsqu'un autre participant est en train de parler.
- Si un participant est **dans la file d'attente des réponses**, vous pouvez :
 - Déplacer la position du participant.
 - Retirer le participant de la file d'attente des réponses.
 - Ajouter le participant à la file d'attente des orateurs.
- Si un participant est en **train de répondre**, vous pouvez :
 - Arrêter l'intervenant actif.
 - Couper/désactiver l'intervenant actif.
- Si un participant est en **train de parler**, vous pouvez :
 - Arrêter l'orateur actif.
 - Couper/désactiver l'orateur actif.

Mode de discussion - Mode FIFO :

- Si le microphone d'un **participant est coupé**, vous pouvez :
 - Donner la parole au participant.
- Si un participant est en **train de parler**, vous pouvez :
 - Arrêter l'orateur actif.

Mode discussion - Voix :

- Aucune action n'est disponible dans ce mode de discussion

**Remarque!**

Il est impossible d'activer/de désactiver le mode muet pour un participant à la réunion qui se joint à distance.

**Remarque!**

Pour des raisons de confidentialité, lorsque un participant a reçu l'autorisation de rejoindre une réunion à distance, son microphone reste coupé. Pour parler, le participant distant doit activer le microphone.

L'icône synoptique s'affiche dans différentes couleurs pour indiquer l'état du participant :

- En train de parler / répondre - rouge

- Non en train de parler / Microphone éteint - gris
- Dans la file d'attente de l'orateur - vert
- Premier dans la liste d'attente de l'orateur - vert clignotant
- Dans la file d'attente des réponses - jaune
- Premier dans la file d'attente de réponse - jaune clignotant

Faire basculer la présentation synoptique du contrôle des microphones aux résultats de vote

La présentation synoptique peut être basculée manuellement entre l'affichage de l'état des microphones et l'affichage des résultats de vote individuels grâce aux deux icônes figurant dans barre inférieure. Si l'option a été configurée pour basculer automatiquement vers l'affichage des résultats de vote individuels, l'opérateur peut quand même basculer manuellement dans les deux sens.

Réglage de la sensibilité des microphones individuels

Vous pouvez régler le niveau du microphone en fonction de la voix de l'orateur actif. Si vous cliquez avec le bouton droit de la souris sur l'icône synoptique de l'orateur actif, puis sélectionnez **Définir la sensibilité du microphone**, la barre du curseur s'affiche.

La sensibilité du microphone est réglée par défaut sur 0 dB et peut être réglée sur une plage de -6 et 6 dB. Vous pouvez augmenter et diminuer la valeur de sensibilité de 0,5 dB si vous faites glisser le curseur vers le haut ou vers le bas ou si vous appuyez sur les boutons + et -.

6.4 Gérer le temps de parole

Lorsque cette option est activée, vous pouvez inclure le minuteur de temps de parole dans la disposition synoptique via la liste des éléments. Le minuteur s'affiche par tour de parole, suivant l'ordre défini dans la liste des orateurs. Il ne s'affiche pas lorsque les participants disposant de droits VIP ou VIS ont la parole.

Le minuteur de temps de parole peut afficher l'un des états suivants :

Couleur/État	Description
Vert	Le minuteur est activé.
Rouge	Il ne reste que 60 secondes sur le temps initialement défini.
Dépassement du temps défini	L'heure initialement définie est dépassée. Le minuteur reste rouge et continue à compter et à afficher le temps en valeurs négatives.

Si vous sélectionnez la case **Réglage du temps de parole (Adjust speech time)** dans les paramètres de discussion de l'application de réunion, un participant doté des droits de gestion d'une réunion ou un utilisateur doté des droits d'activation d'une réunion peut régler le minuteur de temps de parole dans la vue synoptique. Il est possible de régler le minuteur sur un délai maximal de 99 minutes à l'aide des boutons +/- de la fenêtre du minuteur de temps de parole, et de réinitialiser le minuteur après qu'il commence à fonctionner à l'heure initialement définie.

6.5 Contrôler les tours de scrutin

Dans la vue synoptique, l'opérateur peut gérer des tours de scrutin préparés et des tours de scrutin ad hoc.

Si vous cliquez sur l'icône Vote de la barre des tâches de la vue synoptique, une fenêtre flottante s'affiche. Il est possible de modifier l'emplacement et la taille de cette fenêtre.

Elle offre deux options :

- Gérer un tour de scrutin préparé
- Gérer un tour de scrutin ad hoc

Remarque!



Les options disponibles dans la fenêtre de contrôle des tours de scrutin sont déterminées en fonction du type de licence dont vous disposez. Par exemple, si vous disposez d'un système avec licences Premium, la fenêtre permet uniquement de gérer des tours de scrutin ad hoc. Si vous disposez d'un système avec licences Ultimate, la fenêtre permet de gérer à la fois des tours de scrutin préparés et des tours de scrutin ad hoc.

Après avoir ouvert la fenêtre de contrôle du tour de scrutin, effectuez les opérations suivantes :

1. Vous pouvez :
 - Sélectionner un tour de scrutin dans la liste des tours préparés, ou
 - insérer les détails d'un tour de scrutin ad hoc en renseignant les champs **Nombre (Number)**, **Objet (Subject)** et **Description**. Seul le champ **Nombre** est obligatoire.
2. Cliquez sur **Prêt à voter (Ready to vote)**.
3. La fenêtre présente les détails du tour de scrutin que vous avez choisie à l'étape 1. Vous pouvez :
 - Cliquer sur le bouton **Rappel (Recall)** pour revenir à l'étape 1, ou
 - cliquer sur le bouton **Ouvrir (Open)** pour ouvrir le tour de scrutin que vous avez choisi.
4. La fenêtre présente un suivi de progression qui indique l'état du tour de scrutin. Vous pouvez :
 - Cliquer sur le bouton **Pause/Reprise (Pause/Resume)** pour mettre en pause et reprendre le tour de scrutin.
 - Cliquer sur le bouton **Annuler (Abort)** pour annuler le tour de scrutin et revenir à l'étape 1, ou
 - cliquer sur le bouton **Clore (Close)** pour clore le tour de scrutin.
5. Si vous avez cliqué sur le bouton **Clore** lors de l'étape précédente, le suivi de progression s'affiche dans la fenêtre. Vous pouvez :
 - Cliquer sur le bouton **Accepter (Accept)** pour accepter les résultats du tour de scrutin, ou
 - cliquer sur le bouton **Rejeter (Reject)** pour rejeter les résultats du tour de scrutin.

Dans les paramètres de vote de l'application de réunion, si vous activez le minuteur de vote pour un tour de scrutin, vous pouvez l'inclure dans la vue synoptique via la liste des éléments au moment d'organiser la session de votes. Cette action n'est possible qu'à condition de disposer d'une licence Ultimate ou Premium.

6.6 Contrôler la présentation

Vous pouvez contrôler la source de présentation dans la vue synoptique. Cette fonction est disponible pour :

- les utilisateurs disposant des droits d'activation d'une réunion ;
- les participant disposant des droits de gestion des réunions.

Utilisez les boutons/icônes figurant dans la barre des tâches de la vue synoptique pour contrôler et vérifier l'état de la source de la présentation :

Bouton/Icône	Description
	Cette icône d'état s'affiche dans la barre des tâches lorsqu'aucune présentation n'est partagée. Pour plus d'options, cliquez sur cette icône.
	Pour accéder à ce bouton, cliquez sur l'icône d'état. Cliquez sur ce bouton pour partager la présentation locale.
	L'icône d'état s'affiche dans la barre des tâches lorsque la présentation locale est partagée. Pour plus d'options, cliquez sur cette icône.
	Pour accéder à ce bouton, cliquez sur l'icône d'état. Cliquez sur ce bouton pour ne plus partager la présentation locale.
	Cette icône d'état s'affiche dans la barre des tâches lorsqu'un participant à distance partage l'écran. Pour plus d'options, cliquez sur cette icône.
	Pour accéder à ce bouton, cliquez sur l'icône d'état. Cliquez sur ce bouton pour empêcher le participant à distance de partager l'écran.



Remarque!

Dans un système utilisant les licences DCNM-CRN ou DCNM-RENTAL, seules les présentations locales peuvent être contrôlées. Dans un système utilisant les licences DCNM-DEMO, Premium ou Ultimate, vous pouvez contrôler à la fois les présentations locales et les présentations à distance.

6.7 Contrôler l'ordre du jour

Si vous cliquez sur l'icône de contrôle de l'ordre du jour figurant dans la barre des tâches de la vue synoptique, une fenêtre flottante apparaît. Il est possible de modifier l'emplacement et la taille de cette fenêtre.



La fenêtre de contrôle de l'ordre du jour présente la liste des éléments de l'ordre du jour pour la réunion en cours. Cette fonctionnalité n'est disponible que si vous activez une réunion préparée. Cette fonctionnalité n'est pas disponible pour les réunions ad hoc. Vous pouvez utiliser les boutons **Ouvrir (Open)/Fermer (Close)** pour ouvrir et fermer les éléments de l'ordre du jour. Si vous ouvrez l'un de ces éléments, la ligne correspondante s'affiche en surbrillance. Si vous faites défiler les éléments de l'ordre du jour, cette ligne reste affichée en surbrillance et en haut de la liste.





6.8 Contrôler les réunions

Il est possible de gérer les réunions via le contrôle synoptique. Les actions effectuées via le contrôle synoptique sont prises en compte dans l'application de réunion et inversement. Une fois connecté au contrôle synoptique, cliquez sur l'onglet **Réunions (Meetings)** pour accéder à la vue Réunions. La vue Réunions affiche la liste des réunions préparées. Vous pouvez rechercher une réunion en fonction de son nom ou utiliser les champs **Date de début (Start date)** et **Date de fin (End date)** pour filtrer les résultats affichés dans la liste. Dans l'application de réunion, si vous accédez à **Préparer > Réunions (Prepare > Meetings)**, vous pouvez activer ou désactiver la case **Ouvrir automatiquement la réunion lors de son activation et la désactiver automatiquement lors de la fermeture de la réunion (Automatically open meeting on activate and deactivate on close meeting)** pour chaque réunion. Ce paramètre détermine la manière dont vous pouvez contrôler les réunions dans le contrôle synoptique.

Pour contrôler une réunion via le contrôle synoptique :




1. Recherchez la ligne correspondant à la réunion que vous souhaitez contrôler dans la vue Réunions.
2. Si vous souhaitez contrôler une réunion dont la case à cocher est activée, l'option **Ouvrir (Open)** apparaît dans la colonne Action. Cliquez sur **Ouvrir (Open)**. Le bouton **Fermer (Close)** remplace le bouton **Ouvrir (Open)**.
Si vous souhaitez contrôler une réunion dont la case à cocher est désactivée, l'option **Activer (Activate)** apparaît dans la colonne Action. Cliquez sur **Activer (Activate)**. Les boutons **Fermer (Close)** et **Désactiver (Deactivate)** remplacent le bouton **Activer (Activate)**.
3. Utilisez les boutons/icônes suivants pour contrôler et vérifier l'état de la réunion.

Bouton/Icône	Description	
	Cette icône d'état s'affiche dans la barre des tâches lorsqu'une réunion est activée. Une fois dans la vue synoptique, cliquez sur l'icône pour afficher plus d'options.	Boutons/ icônes disponibles pour contrôler toutes les réunions.
	Cette icône d'état s'affiche dans la barre des tâches lorsqu'une réunion est ouverte. Une fois dans la vue synoptique, cliquez sur l'icône pour afficher plus d'options.	

	<p>Cette icône est toujours disponible dans la barre des tâches. Cliquez sur celle-ci pour basculer entre la vue Réunions et la vue synoptique.</p>	
	<p>Pour accéder à ce bouton, cliquez sur l'icône d'état une fois la vue synoptique ouverte. Cliquez sur le bouton pour désactiver la réunion.</p>	
	<p>Pour accéder à ce bouton, cliquez sur l'icône d'état une fois la vue synoptique ouverte. Cliquez sur le bouton pour fermer une réunion ouverte.</p>	<p>Boutons/ icônes disponibles pour contrôler les réunions dont les cases à cocher sont activées.</p>
	<p>Pour accéder à ce bouton, cliquez sur l'icône d'état une fois la vue synoptique ouverte. Cliquez sur le bouton pour ouvrir une réunion fermée.</p>	

6.9 Basculement entre différentes vues synoptiques

Durant une réunion, vous pouvez basculer entre différentes vues synoptiques. La partie gauche de la barre des tâches comporte trois boutons. Utilisez ces boutons pour basculer entre les différentes vues synoptiques et vérifier quelle vue est active. Lorsque vous activez une vue synoptique, une barre blanche apparaît au-dessus de l'icône correspondante.

Bouton	Vue synoptique
	<p>Vue Discussion : affiche l'état de discussion des sièges et permet de gérer la discussion.</p>
	<p>Vue Niveau audio microphone : affiche le niveau audio des microphones et permet de le régler.</p>
	<p>Vue Votes : affiche les informations relatives au vote des participants.</p>

6.10 Conversation avec les participants

L'opérateur peut discuter avec les participants en cas de problème. Cliquez sur l'icône de message de la barre des tâches de la vue synoptique pour accéder à la fonctionnalité de conversation. Vous pouvez :

- Rechercher un participant et lancer une conversation.

- Ouvrir les messages non lus et répondre aux participants.
Si des messages ne sont pas lus, une notification s'affiche au-dessus de l'icône de message sur la barre des tâches de la vue synoptique.

Remarque : Seuls les participants qui rejoignent la réunion à distance peuvent envoyer et recevoir des messages dans la conversation.

6.11 Configuration d'une connexion automatique et de la disposition des écrans de la salle

Vous pouvez utiliser le serveur Web DICENTIS sur l'écran ou le moniteur d'une salle. Vous pouvez configurer le navigateur Web sur l'écran d'une salle pour :

- Une connexion automatique
- sélectionner la disposition de ce moniteur
- Lancer le navigateur en plein écran
- Masquer la barre inférieure de la disposition synoptique.

Vous pouvez également utiliser ces fonctions pour, par exemple, sélectionner automatiquement la disposition du président.

Création d'un utilisateur pour l'écran d'une salle

1. Ouvrez l'**application de réunion** avec les droits d'administrateur.
2. Cliquez sur **Configurer**.
3. Dans **Groupes d'utilisateurs**, cliquez sur le signe **+** pour créer un nouveau groupe d'utilisateurs. Ne cochez pas de **Droits d'accès**.
4. Dans **Utilisateurs**, cliquez sur le signe **+** pour créer un nouvel utilisateur.
5. Donnez à l'utilisateur un **Nom d'utilisateur**.
6. Pour affecter un nouvel utilisateur au groupe d'utilisateurs que vous venez de créer, sélectionnez le nouveau **Groupe d'utilisateurs** dans la liste déroulante.
7. Cliquez sur **Modifier mot de passe** pour créer un mot de passe pour le nouvel utilisateur.

Vous pouvez fermer l'application de réunion.

Pour configurer le navigateur Web sur l'écran d'une salle

1. Ouvrez un navigateur Web sur le PC connecté à l'écran la salle.
2. Suivez les instructions de la section *Établissement de la première connexion, page 104* pour installer le certificat nécessaire.
3. Téléchargez le fichier <https://<hostname DICENTIS server>:31416/downloadAutoLogin.html>.
4. Créez le dossier `c:\halldisplay\`.
5. Copiez le fichier téléchargé dans le nouveau dossier.

Pour créer un raccourci qui s'ouvre automatiquement lors de la mise sous tension de l'ordinateur

Remarque : Les instructions suivantes sont spécifiques à Google Chrome. Apportez les modifications nécessaires si vous utilisez un autre navigateur.

1. Effectuez un clic droit sur votre bureau.
2. Cliquez sur **Nouveau**.
3. Cliquez sur **Raccourci**.

- La fenêtre **Créer un raccourci** s'affiche.
4. Dans la section **Saisir l'emplacement de l'élément**, saisissez
"C:\Program Files (x86)\Google\Chrome\Application\Chrome.exe"
-start-fullscreen "file:///C:\halldisplay\autoLogin.html?Server=https://<hostname
DICENTIS server>:31416/&navbar=off&layout=<layout name>"
 - « **C:\Program Files (x86)\Google\Chrome\Application\Chrome.exe** » pour sélectionner Chrome comme navigateur.
 - **-start-fullscreen** pour démarrer Google Chrome en mode plein écran.
 - « **file:///C:\halldisplay\autoLogin.html** afin que le navigateur se connecte automatiquement sans que la saisie du nom d'utilisateur et du mot de passe soit nécessaire. Une page de notification s'affiche si l'ordinateur de l'écran de la salle ne peut pas se connecter au serveur DICENTIS.
 - **Server=https://<hostname DICENTIS server>:31416/** afin de diriger le raccourci vers le serveur Web DICENTIS. Remplacez <hostname DICENTIS server> par le nom d'hôte du serveur DICENTIS.
 - **navbar=off** pour masquer la barre de navigation inférieure.
 - **layout=<layout name>** » pour sélectionner la disposition demandée automatiquement et ignorer la page principale. Remplacez <layout name> par le nom de la disposition.
5. Cliquez sur **Suivant**.
6. Dans la section **Saisir un nom pour ce raccourci**, saisissez un nom logique, tel que « écran de la salle ».
7. Cliquez sur **Terminer**.
8. Déplacez le raccourci dans le dossier de démarrage : C:\Users\All Users\Microsoft\Windows\Start Menu\Programs\Startup.
9. Double-cliquez sur le raccourci.
 - Le navigateur s'ouvre en plein écran dans la page de démarrage du serveur Web DICENTIS.
10. Connectez l'**Utilisateur** que vous avez créé avec des droits restreints.
 - Un jeton de sécurité est créé pour la connexion automatique. Dans ce cas, assurez-vous que votre dernière connexion est toujours l'utilisateur avec des droits restreints.
11. Déconnectez-vous du serveur Web DICENTIS.

La configuration est terminée. La prochaine fois que vous mettez le PC sous tension, il effectuera automatiquement les opérations suivantes :

- Ouverture du navigateur dans le mode sélectionné.
- Connexion au serveur Web DICENTIS.
- Affichage de la disposition synoptique de votre choix.
- Masquage de la barre de navigation inférieure.

Conseils d'utilisation d'un PC Windows

- Vous pouvez configurer Windows pour la vous connexion automatique. Recherchez en ligne votre version Windows spécifique.
 - Vous pouvez configurer Windows pour masquer la barre des tâches :
1. Cliquez avec le bouton droit de la souris sur la **barre des tâches**.
 2. Sélectionnez **Paramètres de la barre des tâches**.
 3. Sélectionnez **Activé** dans la section **Masquer automatiquement la barre des tâches en mode Bureau**.

6.12 Outils postérieurs à une réunion

Selon les licences installées et les paramètres système, le système DICENTIS peut automatiquement créer des fichiers de notes de réunion XML et des fichiers de résultats de vote qui peuvent ensuite être utilisés pour une analyse post réunion (pour la création des minutes d'une réunion, par exemple). Les fichiers de notes de réunion et les fichiers de résultats de vote ont leurs propres feuilles de style XML qui permettent d'afficher facilement du contenu XML dans un navigateur. La « table de recherche » dans ces feuilles de style peut être modifiée de sorte que les informations puissent être affichées, par exemple, dans la langue locale. Pour de plus amples informations, consultez les sections suivantes.

Par défaut, les fichiers des notes de réunion XML et les fichiers de résultat de vote (tous deux avec contrôle d'authenticité) sont enregistrés sur le PC serveur. Si nécessaire, l'emplacement d'enregistrement de ces fichiers peut être modifié. Pour les notes de réunion, voir les explications relatives à l'**emplacement des notes de réunion** dans la section *Salles*, page 71.

6.12.1 Accès via le Serveur Web

Vous pouvez accéder aux résultats de vote et aux fichiers de la réunion à partir de la page principale du serveur Web DICENTIS.

Sélectionnez **Fichiers de vote et fichiers de réunion** pour accéder à la page relative aux fichiers de vote et aux fichiers de réunion, qui est visible pour :

- un participant avec les droits « Gérer la réunion » pour voir les notes.
- un utilisateur avec les droits « Activer une réunion » pour voir les notes.
- un utilisateur avec les droits « Préparer une réunion » pour voir et supprimer les notes.

Une fois dans la page des notes, sélectionnez ce que vous souhaitez voir dans le menu déroulant **Type de fichier (File type)** :

- **Tous les fichiers (All files)** : affiche les notes de vote et de réunion.
- **Notes de réunion (Meeting notes)** : affiche uniquement les notes de réunion.
- **Notes de vote (Voting notes)** : affiche uniquement les notes de vote.

Indiquez la **date de début (Start date)** et la **date de fin (End date)**, puis utilisez la barre de recherche pour effectuer une recherche par mot clé.

Les résultats s'affichent dans la partie gauche de l'écran :

- **Nom de fichier (File name)** : nom du fichier.
- **Date de création (Date created)** : date de création des notes.
- **Supprimer (Delete)** : cliquez sur l'icône pour supprimer le fichier.

Un aperçu du fichier apparaît à droite de l'écran. En pointant la souris sur l'aperçu, vous pouvez sélectionner l'icône **Imprimer (Print)**, pour imprimer les notes sélectionnées, ou l'icône **Développer (Expand)** qui permet d'afficher les notes sur une nouvelle page. La troisième icône avertit de l'authenticité des données XML de réunion et de vote, laquelle est vérifiée lors de la prévisualisation du fichier. Pour plus de détails, voir *Contrôle d'authenticité*, page 116.

Le message **Impossible de prévisualiser le fichier (Could not preview the file)** s'affiche lorsque :

- la réunion associée à ces notes est toujours active, ou
- le fichier n'a pas été correctement fermé (ce qui se produit, par exemple, lorsque l'ordinateur est redémarré alors que la réunion est active).

Dans les **notes de réunion**, vous trouverez :

- un résumé de la réunion ;
- les listes des participants présents et absents ;
- une présentation des éléments de l'ordre du jour ;
- des informations concernant les scrutins de vote.
- les informations de quorum et de majorité.

Dans les **notes de vote**, vous trouverez :

- le numéro, le sujet et la description du scrutin de vote ;
- la configuration du tour de scrutin ;
- le résumé du tour de scrutin, y compris les personnes présentes ;
- les résultats individuels et de groupe ;
- le quorum et la majorité stockés à la clôture du tour de scrutin.

6.12.2

Modification des feuilles de style XSLT

Les feuilles de style XSLT pour les fichiers de notes de réunion et les fichiers de notes de vote figurent à l'emplacement où sont enregistrés les résultats de vote, ce qui permet d'afficher facilement du contenu XML dans un navigateur.

Vous pouvez modifier la « table de recherche » dans ces feuilles de style XSLT de sorte que les informations puissent être affichées, par exemple, dans la langue locale. Pour ce faire :

1. Accédez au dossier que vous avez sélectionné pour enregistrer les notes de réunion sur le serveur DICENTIS. Consultez les explications relatives à l'**emplacement des notes de réunion** dans la section *Salles, page 71*.
2. Créez une copie de sauvegarde de la feuille de style XSLT.
3. Utilisez un éditeur de code source (par exemple, Notepad++) pour ouvrir la feuille de style XSLT.
4. Dans la table de recherche, modifiez les valeurs de sélection, si nécessaire. Ne modifiez pas les valeurs de nom. Voir l'exemple suivant.

Paramètres par défaut pour la sélection :

```
<xsl:variable name="variableMeeting" select="'Meeting'" />
<xsl:variable name="variableMeetingName" select="'Name: '" />
<xsl:variable name="variableDescription" select="'Description: '" />
```

Valeur de sélection modifiée pour la langue locale :

```
<xsl:variable name="variableMeeting" select="'Vergadering'" />
<xsl:variable name="variableMeetingName" select="'Naam: '" />
<xsl:variable name="variableDescription" select="'Beschrijving: '" />
```

Remplacer et modifier le logo affiché :

```
<xsl:variable name="variableLogoPath" select="'path of the logo'"/>
```

```
<xsl:variable name="variableLogoHeight" select="'100'"/>
```

```
<xsl:variable name="variableLogoWidth" select="'100'"/>
```

6.12.3

Ajout d'un paramètre personnalisé à la feuille de style après une mise à jour logicielle

Lorsque le logiciel DICENTIS est mis à jour, la feuille de style XSLT existante n'est pas écrasée car cela supprimerait tous les paramètres personnalisés. Au contraire, le programme d'installation copie une nouvelle version de la feuille de style, contenant toutes les dernières mises à jour, dans le répertoire par défaut : `\ProgramData\Bosch\DICENTIS\`, ou dans l'emplacement que vous avez entré si vous avez changé d'emplacement pour le stockage des résultats.

Utilisez les procédures suivantes pour mettre à jour les nouvelles feuilles de style (et ajouter des paramètres personnalisés de l'ancienne feuille de style) :

Feuille de style MeetingResult.xslt :

1. Donnez à **MeetingResult.xslt** un nouveau nom approprié, par exemple **MeetingResult_old1.xslt**.
2. Ouvrez le fichier créé automatiquement **MeetingResult_new.xslt**, puis appliquez la même personnalisation que pour **MeetingResult_old1.xslt**.
3. Ajoutez si besoin d'autres éléments de personnalisation à **MeetingResult_new.xslt**.
4. Renommez **MeetingResult_new.xslt** en **VotingResult.xslt**.

Feuille de style VotingResult.xslt :

1. Donnez à **VotingResult.xslt** un nouveau nom approprié, par exemple **VotingResult_old1.xslt**.
2. Ouvrez le fichier créé automatiquement **VotingResult_new.xslt**, puis appliquez la même personnalisation que pour **VotingResult_old1.xslt**.
3. Ajoutez si besoin d'autres éléments de personnalisation à **VotingResult_new.xslt**.
4. Renommez **VotingResult_new.xslt** en **VotingResult.xslt**.

Remarque : le programme d'installation écrase systématiquement **MeetingResult_new.xslt** et **VotingResult_new.xslt** lors d'une mise à jour logicielle ; il est donc déconseillé d'utiliser ces noms de fichier pour stocker des paramètres personnalisés.

6.12.4

Contrôle d'authenticité

Les notes de réunion et de vote comportent un mécanisme d'authenticité qui permet de les valider. La version de logiciel 3.60 propose une technologie de certificats plus sûre contre les malveillances.

Vérifiez si le fichier a été altéré en pointant la souris sur l'aperçu pour voir les icônes d'authenticité :

- Icône de protection avec coche : **contrôle d'authenticité réussi** selon la technologie de certification.
- Icône de protection : **contrôle d'authenticité réussi** d'après le contrôle d'authenticité de la version 3.50 ou version précédente.
- Icône de triangle d'avertissement : **contrôle d'authenticité échoué**. Cela se produit lorsque le fichier a été altéré ou lorsque le certificat racine permettant de confirmer le certificat ne se trouve pas sur le serveur.

L'authenticité est basée sur un certificat racine installé lors de l'installation du logiciel 3.60. Veillez à effectuer une sauvegarde de ce certificat. Si vous remplacez l'ordinateur serveur, vous devez installer le certificat sur le serveur de remplacement pour contrôler l'authenticité.

Le certificat de certification est stocké à l'emplacement suivant : \Program Files\Bosch\DICENTIS\

Pour installer le certificat sur un autre ordinateur, procédez comme suit :

1. Cliquez avec le bouton droit de la souris sur le certificat et sélectionnez **Installer le certificat (Install certificate)**.
2. Sélectionnez **Machine locale (Local machine)**.
3. Sélectionnez **Placer tous les certificats dans le magasin suivant (Place all certificates in the following store)**.
4. Sélectionnez **Parcourir (Browse)**.
5. Sélectionnez **Autorités de certification racines fiables (Trusted Root Certification Authorities)**.
6. Sélectionnez **Suivant (Next)**.
7. Sélectionnez **Terminer (Finish)**.

Utilisez Powershell pour savoir si le certificat a été installé correctement. Exécutez la commande `dir Cert:\LocalMachine\Root\`, et elle doit afficher le certificat.

7 Configuration des DICENTIS pour des réunions hybrides

Les réunions hybrides DICENTIS permettent aux participants qui ne sont pas physiquement présents dans la salle de réunion de s'intégrer à distance à l'aide d'un navigateur Web.

7.1 Configuration du système

7.1.1 Licences

Chaque participant a besoin d'une licence pour pouvoir rejoindre une réunion. Les participants distants ont besoin d'une licence hybride supplémentaire.



Remarque!

Il n'est pas possible de mélanger les licences prépayées et les licences par abonnement.

Jusqu'à 100 participants peuvent rejoindre une réunion à distance. Il est possible actuellement d'afficher simultanément la vidéo de 23 participants.

L'ensemble des fonctionnalités disponibles pour un participant, à la fois sur site ou à distance, dépend de la licence du participant.

Pour plus d'informations sur les licences de participant, voir *Présentation des licences*, page 20.

7.1.2 Conditions générales d'utilisation

Le client final doit accepter les conditions générales d'utilisation avant d'utiliser Réunions hybrides DICENTIS.

L'installateur du système contacte Bosch pour lancer le processus d'accord. Le client final reçoit et répond ensuite à un e-mail l'invitant à accepter les conditions générales d'utilisation.

7.1.3 Matériel supplémentaire

L'ordinateur qui exécute les services DICENTIS nécessite une deuxième carte réseau. Aucun équipement supplémentaire n'est nécessaire si vous utilisez la commutation vidéo logiciel du système DICENTIS.

7.1.4 Exigences réseau

Pour que les réunions hybrides se déroulent correctement, il est nécessaire de respecter les conditions suivantes :

- Bande passante pour la salle de réunion :
 - En amont : 50 Mbit/s ou plus
 - En aval : 50 Mbit/s ou plus
- UDP/TCP :
 - Pour les réunions hybrides, le transport UDP est fortement recommandé pour une bonne expérience utilisateur. Le transport TCP augmente la latence audio et vidéo vers et en provenance des participants distants.
- Configuration minimale requise du PC :

- DCNM-SERVER3.
- Bande passante pour les participants se joignant à distance :
 - En amont : 5 Mbit/s ou plus
 - En aval : 20 Mbit/s ou plus

7.1.5 Écrans de salle et caméras de salle

Vous devez configurer la passerelle multimédia de sorte que la vidéo de la salle de réunion puisse être partagée avec les participants distants et inversement. Cela s'applique également aux présentations.

7.1.6 Configuration audio

L'audio de la salle de réunion doit être transmis aux participants distants et inversement.

- **Pour configurer l'audio des réunions hybrides :**
 1. Réglez l'audio des entrées Dante Entrée 2 et Sortie 2 sur Mélange-Moins non traité et désactivez-les.
 2. Sur le contrôleur Dante, créez un flux de multidiffusion pour l'orateur de DICENTIS-
<hostname PC>MG.
Pour plus d'informations, consultez la section relative à la création de flux multicast du chapitre *Configuration des postes compatibles Dante™*, page 163.
 3. Utilisez le contrôleur Dante acheminez :
 - DICENTIS-<non hôte PC> Dante Sortie 2 vers DICENTIS-<non hôte PC>-Orateur MG
 - DICENTIS-<non hôte PC>-Orateur MG vers DICENTIS-<non hôte PC> Dante Entrée In2

Remarque : Vous devez télécharger et installer le logiciel de contrôle Dante à partir d'Audinate.

7.2 Configuration des participants distants

Pour qu'un participant distant puisse rejoindre une réunion, il est nécessaire qu'une personne soit définie pour ce participant distant dans l'application de réunion. Cela s'applique également aux participants présents dans la salle de réunion.

Pour que les participants distants puissent se connecter à l'application Web distante, il est nécessaire de configurer leurs identifiants. Il est nécessaire de définir une combinaison de **nom d'utilisateur** et de **mot de passe** pour chaque participant.

Vous ne devez effectuer cette configuration pour chaque personne qu'une seule fois. Voir *Personnes*, page 50 pour en savoir plus.

7.3 Préparation d'une réunion hybride

Une fois la réunion définie, les participants distants et les participants présents dans la salle de réunion doivent être affectés à la réunion.

Vous pouvez envoyer un lien de réunion aux participants distants afin qu'ils puissent rejoindre la réunion à distance. Le lien de chaque réunion est unique. Le lien de réunion figure en regard du champ **Nom** de la réunion dans les détails de la réunion. Pour en savoir plus, voir *Détails de la réunion*, page 59.

L'option d'identification définie dans les détails de la réunion n'a aucune incidence sur l'identification des participants distants eux-mêmes. Les participants à distance doivent toujours se connecter à l'aide de leurs identifiants, même si une carte NFC est définie comme mode d'identification, par exemple.

7.4 Gestion d'une réunion hybride

Il est nécessaire d'activer une réunion via l'application de réunion pour que les participants distants puisse se connecter. Après l'activation, quelques minutes sont nécessaires pour que la connexion devienne disponible.

Vous pouvez vérifier l'état du cloud en ligne à l'aide du serveur Web DICENTIS. L'icône du cloud sur le serveur Web DICENTIS apparaît lorsque la réunion en ligne est disponible pour les participants distants. Survolez l'icône de cloud avec le pointeur de la souris pour voir l'état de la réunion.

Voici les différents états possibles :

Message	Couleur de l'icône	Cause	Résolution possible
Réunion inactive	Blanche	Aucune réunion préparée n'est activée	n.a.
Progression de la connexion au cloud	Blanc avec molette tournante	Une réunion est activée et une participation à distance est préparée	Attendre
Votre connexion à l'application Réunions hybrides est entièrement testée et elle est opérationnelle. Bonne réunion.	Blanche	n.a.	n.a.
MissingCertificate (certificat manquant)	Rouge	Le certificat qui identifie le serveur DICENTIS auprès des services cloud n'existe pas.	Utilisez l'outil d'activation DICENTIS pour obtenir un certificat.
CertificateRefreshFailed (actualisation impossible du certificat)	Rouge	L'actualisation du certificat qui identifie le serveur DICENTIS auprès des services cloud à échoué	Utilisez l'outil d'activation DICENTIS pour obtenir un nouveau certificat.
CertificateExpired (certificat expiré)	Rouge	Le certificat qui identifie le serveur DICENTIS auprès des services cloud a expiré. Cela peut se	Utilisez l'outil d'activation DICENTIS pour obtenir un nouveau certificat.

		arriver lorsque le serveur DICENTIS n'est pas connecté à Internet pendant plus de 4 semaines	
NoInternet (Pas d'internet)	Rouge	Internet n'est pas accessible. Un test est effectué par une tentative d'accès à www.google.com	Rétablissez l'accès à Internet
NoHybridServices (pas de services hybrides)	Rouge	Internet est accessible, mais les services hybrides Bosch sont inaccessibles	Faites appel au support technique
GeneralMultimediaFailure (défaillance multimédia générale)	Rouge	Un problème s'est produit au niveau du transport audio/vidéo. Ce problème concerne tous les participants	Faites appel au support technique
LocalMultimediaFailure (défaillance multimédia locale)	Rouge	Un problème s'est produit au niveau du transport audio/vidéo. L'audio/vidéo entre participants distants peuvent quand même encore fonctionner	Vérifiez que vous pouvez envoyer des messages UDP sur Internet et qu'ils n'utilisent pas un proxy
UpdateFailed (échec de la mise à jour)	Rouge	La mise à jour du composant Réunions hybrides DICENTIS du serveur DICENTIS local a échoué	Assurez-vous que le serveur DICENTIS peut accéder à Internet pendant le week-end

7.5

Rejoindre une réunion en tant que participant distant

Pour qu'un participant distant puisse rejoindre une réunion, il est nécessaire que cette réunion soit activée. Lorsqu'un clic est effectué sur le lien de la réunion, la page Réunions hybrides DICENTIS s'affiche. Lorsque la réunion est disponible, le participant distant est invité à se connecter. Si aucune réunion n'est disponible, ces informations s'affichent sur la page Réunions hybrides DICENTIS. Dès qu'une réunion est disponible, l'écran de connexion s'affiche automatiquement. Le participant n'a pas à actualiser la page.

Une fois la connexion effectuée, il est nécessaire de sélectionner les périphériques audio et vidéo. Il est possible que certains périphériques audio et vidéo ne soient pas disponibles. Cela peut se produire notamment lorsque ces périphériques sont déjà utilisés par une autre application AV.

Si un participant distant quitte la réunion alors que son microphone est actif, il reste dans la file d'attente de l'orateur comme orateur volant. Si le participant :

- revient dans la réunion, l'orateur volant devient un orateur.
- ne revient pas dans la réunion, le secrétaire peut retirer l'orateur volant en utilisant l'application de réunion ou le contrôle synoptique.

Si, pour une raison quelconque, le microphone d'un participant distant est activé par le système, ce participant est placé dans la file d'attente des orateurs avec le microphone désactivé. Le participant doit activer le microphone avant de parler. De cette façon, les participants distants ont le contrôle de leurs microphones à tout moment, ce qui permet de protéger la confidentialité des participants.

7.6 Mises à jour automatiques

Les services DICENTIS en cours d'exécution sur le serveur contiennent plusieurs composants nécessaires pour les réunions hybrides. Ces composants sont automatiquement mis à jour régulièrement. Un planificateur de tâches Windows **Bosch -> DICENTIS Hybrid** démarre tous les dimanches à 3 heures du matin (heure du serveur DICENTIS) et à chaque démarrage du serveur.

Ces mises à jour automatiques s'appliquent également à la passerelle multimédia utilisée pour la commutation vidéo.



Remarque!

Lors d'une mise à jour, les services DICENTIS s'arrêtent temporairement. Cela signifie qu'une réunion en cours est désactivée. Une fois la mise à jour terminée, les services DICENTIS redémarrent automatiquement. Toutefois, les réunions désactivées automatiquement ne sont pas automatiquement réactivées.

8 Configuration de la passerelle multimédia

Avec la sortie de la version 5.0 du logiciel et la disponibilité des licences Premium et Ultimate, la passerelle multimédia est introduite comme une solution de gestion vidéo avancée.

La passerelle multimédia prend en charge :

- 10 caméras IP
- 10 vues différentes (canevas)
- 3 flux de sortie différents
- Le commutateur vidéo Kramer MV6 et TV-One CorioMatrix SDI pour vidéo unique
- Commutation vidéo logicielle pour :
 - Flux vidéo multiples dans une disposition vidéo
 - Vidéo IP

Cette fonctionnalité de commutation vidéo est disponible pour le DCNM-CRN et le DCNM-DEMO, ainsi que pour les licences suivantes :

	Premium	Ultimate
Perpétuel	DCNM-LPP-PE	DCNM-LPU-PE
Prépayé	DCNM-LPPP-P1Y	DCNM-LPUP-P1Y
Inscription	DCNM-LPPP-S1Y	DCNM-LPUP-S1Y

8.1 Éléments

La passerelle multimédia comprend différents composants :

1. **Sources d'entrée** - Définition de 10 sources d'entrée maximum : flux H.264 en provenance de caméras ou d'encodeurs. N'utilisez pas des résolutions supérieures à 1080p.
2. **Configuration** - Définit le comportement de la passerelle multimédia. Reportez-vous au chapitre *Mode de configuration*, page 127 pour obtenir de plus amples informations.
3. **État DICENTIS** - Indique le nombre de microphones actifs, ainsi que les présentations des participants présents dans la salle de réunion et qui rejoignent la réunion à distance.
4. **Passerelle multimédia**
5. **Sorties H.264** - Flux de sortie défini par l'utilisateur au format H.264, avec superposition. Dans la configuration, vous configurez le contenu, la résolution, les conditions et le comportement.
6. **Sortie de commande** - Contrôle les PTZ des caméras IP, ainsi que les commutateurs SDI externes Kramer MV6 et TV One CorioMatrix, le cas échéant.

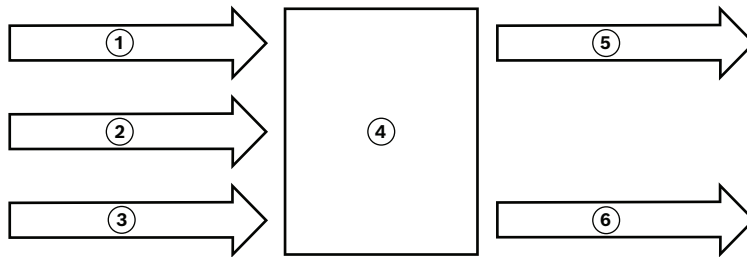


Figure 8.1: Explication fonctionnelle de la passerelle multimédia

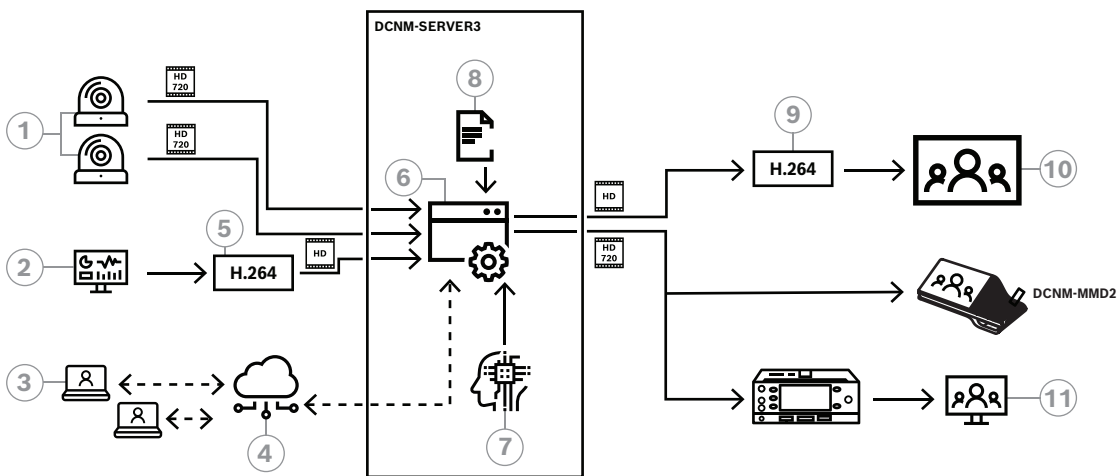


Figure 8.2: Passerelle multimédia - Schéma de conception

1	Caméras	2	Source de présentation locale
3	Participants à distance	4	Cloud Bosch
5	Encodeur H.264	6	Passerelle multimédia
7	État du système DICENTIS	8	Configuration de la passerelle multimédia
9	Décodeur H.264 *	10	Monitor
11	Moniteur interprète		

* Application logicielle en option (lecteur multimédia DICENTIS) en cours d'exécution sur le PC client

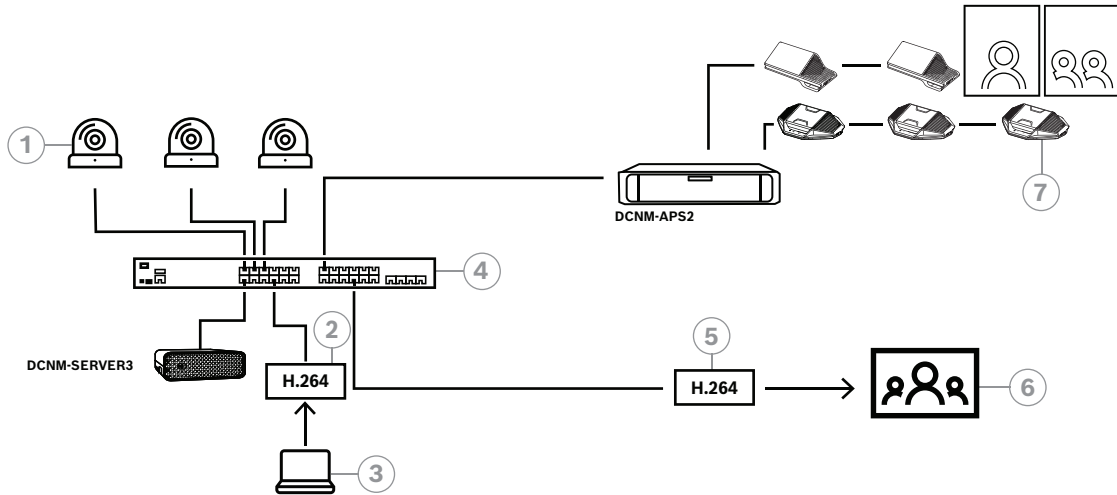


Figure 8.3: Système DICENTIS autonome utilisant la commutation vidéo logicielle

1	Caméras	2	Encodeur vidéo H.264
3	Présentation locale	4	Passerelle multimédia
5	Décodeur vidéo H.264 *	6	Monitor
7	Postes de conférence		

* Application logicielle en option (lecteur multimédia DICENTIS) en cours d'exécution sur le PC client

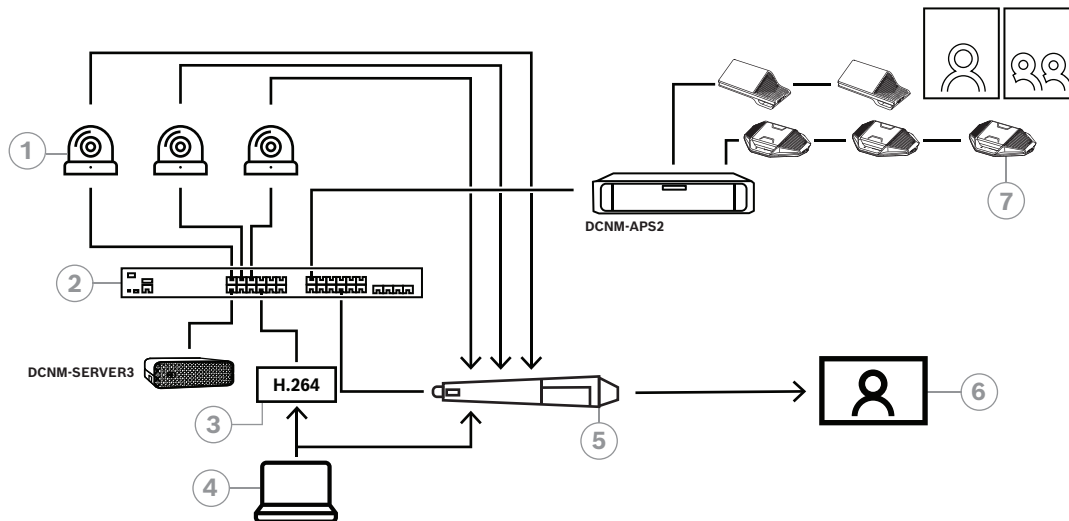


Figure 8.4: Système DICENTIS autonome utilisant la commutation matérielle SDI

1	Caméras avec sorties SDI	2	Passerelle multimédia
3	Encodeur vidéo H.264	4	Présentation locale
5	Commutateur SDI externe	6	Monitor
7	Postes de conférence		

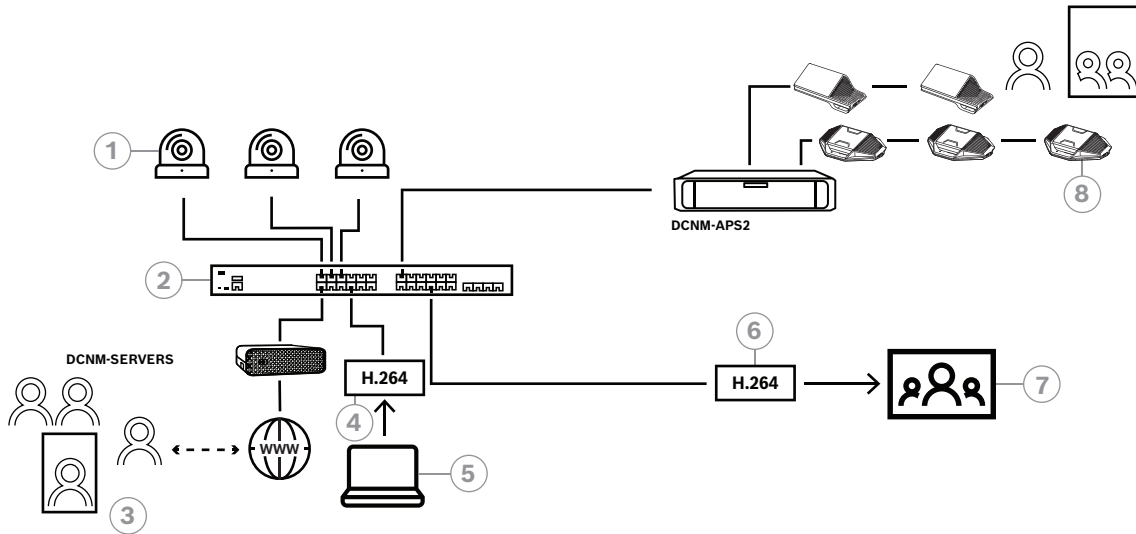


Figure 8.5: Réunions hybrides DICENTIS avec commutation vidéo logicielle

1	Caméras	2	Passerelle multimédia
3	Participants à distance	4	Encodeur vidéo H.264
5	Présentation locale	6	Décodeur vidéo H.264 *
7	Monitor	8	Postes de conférence

* Application logicielle en option (lecteur multimédia DICENTIS) en cours d'exécution sur le PC client

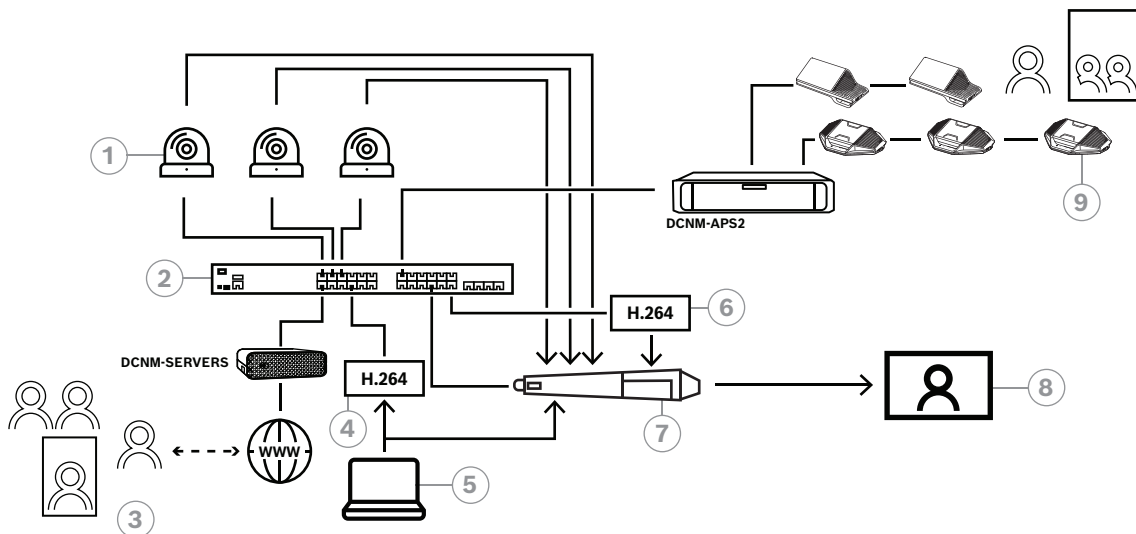


Figure 8.6: Réunions hybrides DICENTIS utilisant une commutation matérielle SDI

1	Caméras avec sorties SDI	2	Passerelle multimédia
3	Participants à distance	4	Encodeur vidéo H.264
5	Présentation locale	6	Décodeur vidéo H.264 *
7	Commutateur SDI externe	8	Monitor
9	Postes de conférence		

* Application logicielle en option (lecteur multimédia DICENTIS) en cours d'exécution sur le PC client

8.2 Mode de configuration

Vous configurez la passerelle multimédia depuis une page Web. Le lien pour accéder à la page Web doit avoir le format suivant : **https://<hostname ou adresse IP du serveur DICENTIS>:31416/Mediagateway.**

Pour configurer la passerelle multimédia, vous devez **Configurer les droits du système**. La page Web contient des instructions de configuration.

La configuration comprend huit sections :

- **Entrées** - Définissez les caméras.
- **Cartes de siège** - Définissez les sièges et les présélections. Un siège peut avoir plusieurs combinaisons de caméras/présélections. Utilisez les vues centrale, gauche et droite pour définir l'angle de prise de vue. Cette option est utilisée pour un fractionnement vidéo côte à côte.
Remarque : les noms de siège dans DICENTIS doivent être uniques pour que la passerelle multimédia fonctionne correctement.
- **Commutateur vidéo** - Configurez le commutateur vidéo SDI.
- **Canevas** - Définissent vos vues vidéo. Une vue vidéo peut être simple, fractionnée, quadrillée, etc.
- **Contenu** - Définissez dans quels cas un canevas est sélectionné. Par exemple, vous pouvez définir que le canevas Vue d'ensemble est sélectionné lorsque personne ne parle ou qu'une vue vidéo fractionnée est sélectionnée lorsque 2 participants parlent.
- **Flux** - Définissez le flux de sortie. Vous pouvez utiliser différents encodages pour l'enregistrement, la diffusion ou la projection sur un grand écran.
- **Configuration** - Découvrez les paramètres généraux : quel est le flux de la présentation locale, si la caméra a été remplacée, etc.
- **Paramètres généraux** - Découvrez des paramètres généraux tels que la police, la taille et la couleur du texte de l'écran.

9 Extension du système

Le système de conférence DICENTIS est évolutif, des systèmes de petite taille vers les systèmes de taille moyenne et grande. Cette section fournit une description des systèmes de petite taille ainsi que des systèmes de taille moyenne et grande et les configurations requises pour ces systèmes.

Un système de conférence DICENTIS de petite ou moyenne taille (voir Configuration typique du système) se compose des éléments suivants :

- jusqu'à 450 nœuds DICENTIS.
Consultez le tableau **Nombre de nœuds et de postes de l'équipement DICENTIS** ci-dessous pour plus de détails sur le nombre de nœuds et de postes de l'équipement DICENTIS.
- ensemble des dispositifs DICENTIS dans 1 sous-réseau.
- 1 processeur audio et commutateur d'alimentation DICENTIS pour le traitement audio.
- 1 PC serveur qui héberge les services DICENTIS.

Un système de conférence DICENTIS de grande taille se compose des éléments suivants :

- Jusqu'à 1500 postes DICENTIS.
- plusieurs sous-réseaux connectés au moyen d'un routeur/commutateur L3.
 - Chaque sous-réseau peut comporter jusqu'à 450 nœuds DICENTIS.
Consultez le tableau ci-après pour le nombre de nœuds de l'équipement DICENTIS.
 - Le premier sous-réseau comporte les éléments suivants :
 - 1 processeur audio et commutateur d'alimentation DICENTIS pour le traitement audio.
 - 1 PC serveur qui héberge les services DICENTIS.
 - 1 ARNI-Enterprise pour accroître la taille du système.
 - Tous les autres sous-réseaux comportent 1 ARNI-Standard pour accroître la taille du système.

Remarque : il n'y a pas de processeur audio et commutateur d'alimentation DICENTIS dans les autres sous-réseaux.

Appareil	Nombre de nœuds	Nombre de postes	Adresses IP
Serveur DICENTIS	0	0	1
Application de réunion DICENTIS	0	0	0
Processeur audio et commutateur d'alimentation DICENTIS	1	1	1
Commutateur d'alimentation DICENTIS	1	1	1
Poste multimédia DICENTIS	2	1	2
Poste de discussion DICENTIS	1	1	1
Poste de discussion avec sélection de langue DICENTIS	1	1	1
Poste de discussion avec vote DICENTIS	1	1	1
Poste de discussion étendu DICENTIS	1	1	2
Pupitre d'interprétation DICENTIS	1	1	2

Appareil	Nombre de nœuds	Nombre de postes	Adresses IP
Pupitre d'interprétation DICENTIS avec sortie vidéo	1	1	3
Interface réseau DICENTIS encastré 2 DICENTIS	1	1	1
DICENTIS Sélecteur de langue encastré	1	1	1
Émetteur OMNEO INT-TXO	1	1	2
Passerelle Dante OMN-DANTEGTW	1	0	1
Interface de média OMNEO PRS-4OMI4	1	0	1
Interface OMN-ARNIE ARNI-E OMNEO	0	1	1
Interface OMN-ARNIS ARNI-S OMNEO	0	1	1

Tableau 9.1: Nombre de nœuds et de postes de l'équipement DICENTIS

Un système de grande envergure comportant plus de 450 nœuds nécessite une interface réseau de routage audio (ARNI). Pour la configuration système, consultez la section Extension de système dans le Manuel d'installation du matériel.

Une interface ARNI (Audio Routed Network Interface) permet de connecter plusieurs sous-réseaux de système DICENTIS. Si plusieurs sous-réseaux sont nécessaires, il convient d'utiliser deux types d'ARNI.

- OMN-ARNIS (interface OMNEO ARNI-S) : ARNI-S est nécessaire pour accroître la taille système à plus de 450 nœuds DICENTIS. Elle prend en charge jusqu'à 450 nœuds DICENTIS dans son sous-réseau. Elle fait également office de serveur DHCP dans ce même sous-réseau.
- OMN-ARNIE (interface OMNEO ARNI-E) : ARNI-E est nécessaire pour accroître la taille système à plus de 450 DICENTIS nœuds . Elle prend en charge jusqu'à 450 nœuds DICENTIS dans son sous-réseau. Elle fait également office de serveur DHCP dans ce même sous-réseau. Elle permet de connecter jusqu'à 40 sous-réseaux disposant chacun d'une ARNI-S.



Remarque!

L'interface ARNI redondante n'est pas prise en charge sur le système de conférence DICENTIS.



Remarque!

Une description détaillée de l'interface ARNI est disponible dans le manuel ARNI à l'adresse www.boschsecurity.com > Informations relatives au produit.

Sous-réseau du système de conférence DICENTIS et conditions préalables à l'utilisation des ARNI

- Lorsque plusieurs sous-réseaux sont utilisés, le sous-réseau dans lequel se trouve le serveur PC DICENTIS nécessite une ARNI-E, les autres sous-réseaux nécessitent une ARNI-S.
- L'outil de configuration ARNI est nécessaire. Il se trouve dans le menu Démarrer après avoir installé le logiciel serveur du système DICENTIS.
- Lors de la configuration de l'ARNI, assurez-vous que les services du PC serveur DICENTIS ne sont pas en cours d'utilisation. Interrompez les services au moyen de la console de serveur.
- Lors de la configuration de l'ARNI, connectez l'ARNI directement à un PC (sans switch (géré) entre les deux).
- Lors de la configuration de plusieurs sous-réseaux, connectez chaque ARNI au PC, l'une après l'autre, pour les configurer.

Configuration d'une ARNI

1. Si nécessaire, mettez à jour l'ARNI via l'outil de mise à jour du firmware OMNEO avec la version de firmware déjà disponible/installée par la configuration du système DICENTIS.
2. Démarrez l'outil de configuration de l'ARNI.
3. Suivez les étapes de l'assistant de l'outil de configuration ARNI pour configurer les ARNI. En outre :
 - Le type d'ARNI est toujours principal lorsque vous ne travaillez pas en redondance.
 - Affectez un nom à chaque ARNI, particulièrement si plusieurs ARNI sont utilisées dans le système.
 - Assurez-vous que l'outil de requêtes IGMP est désactivé.
 - Activez le DHCP pour chaque ARNI.
 - Si l'adresse IP d'une ARNI doit être modifiée : rétablissez les paramètres par défaut de l'ARNI avec l'outil de configuration ARNI. Utilisez la fonction « restaurer les paramètres par défaut ».

Configuration d'un commutateur avec VLAN

Pour configurer un commutateur avec VLAN, procédez comme suit :

- Utilisez l'ARNI comme serveur DHCP pour tout VLAN contenant des postes DICENTIS ou des unités DCNM-APS et DCNM-PS. Pour les autres VLAN, vous pouvez utiliser un autre serveur DHCP.
- Activez la surveillance IGMP sur tous les ports.
- Activez le routage multidiffusion entre tous les VLAN. Utilisez le mode de routage « dense ».
- Configurez correctement le routage monodiffusion entre tous les VLAN.
- Utilisez un MTU 1500 ou supérieur.
- Activez le protocole Spanning Tree en mode « PVST ».
- Utilisez la version 3 d'IGMP.
- Définissez le délai d'enregistrement en multicast sur 1 seconde.

10

Configuration d'un pupitre IDESK (directement sur le poste)

Pour configurer le pupitre DCNM-IDEK / DCNM-IDEKVID sur le poste lui-même, appuyez *simultanément* sur les boutons B - B. Les boutons **B - B** (canal d'entrée B et canal de sortie B) sont situés de chaque côté de l'écran et sont facilement reconnaissable grâce aux petits pointillés en saillie. Le panneau de configuration comporte les options suivantes :

- **N° pupitre - N° cabine** : pour attribuer un poste à une cabine et un pupitre au sein de cette cabine. Si vous attribuez un numéro déjà utilisé à un pupitre, le pupitre de la précédente combinaison cabine - pupitre est remplacé par le nouveau pupitre.
Remarque : Lorsque vous connectez un nouveau pupitre à un système DICENTIS, son affectation n'est pas automatique. Vous devez le configurer via les boutons **B - B** figurant sur le pupitre ou via l'application de réunion ou l'API. Lorsqu'un pupitre qui était déjà connecté est connecté à nouveau, il est réaffecté aux numéros de cabine et de pupitre initiaux.
- **Langues disponibles** : offre la possibilité de configurer le nombre de langues et les langues disponibles. Utilisez *Sélection de la langue, page 85* pour déterminer *quelles* sont les langues disponibles.
- **Sortie A + B + C** : sélectionnez la langue de la sortie A (généralement la langue dans laquelle l'interprète traduit) et les langues des sorties B et C (à partir de la liste des langues disponibles).
- **Luminosité** : appuyez sur le bouton (1 - 15) et utilisez la commande rotative pour régler la luminosité de l'affichage. La valeur par défaut est 7.
- **Configuration automatique des pupitres** : configure automatiquement tous les pupitres d'interprétation du système. Cela signifie que la langue paramétrée pour la sortie A est celle correspondant au numéro de la cabine. Les sorties B et C seront paramétrées sur Aucune et les 7 boutons présélectionnés pour les langues d'entrée seront configurés comme suit : 1^{er} bouton - 1^{re} langue, 2^e bouton - 2^e langue et ainsi de suite.
- **Informations système** : affiche les informations système pour le pupitre d'interprétation et OMNEO (version du firmware, adresse IP, etc.).
- Cliquez sur le bouton Quitter dans la partie inférieure droite de l'écran pour quitter chacune des options de menu ci-dessus.

Remarque : toutes les modifications apportées dans la configuration du pupitre d'interprétation sont visibles en temps réel dans l'application de réunion. Il peut donc y avoir une incidence si une réunion est en cours. Par conséquent, ne modifiez pas la configuration lorsqu'une réunion est en cours.

Remarque : pour obtenir des instructions sur la manière dont les interprètes doivent utiliser le pupitre d'interprétation, reportez-vous au guide d'utilisation rapide fourni séparément pour le poste DCNM-IDEK / DCNM-IDEKVID.

11 Configuration d'une commutation HD-SDI externe

Informations générales

Un commutateur de vidéo externe peut être ajouté au système de conférence DICENTIS pour la commutation dynamique des signaux vidéo HD-SDI. Les signaux vidéo d'une caméra dôme peuvent ainsi s'afficher avec une faible latence sur l'écran d'une salle.



Attention!

Pour garantir que le commutateur de vidéo tiers fonctionne correctement, il est nécessaire de configurer correctement le service de commutateur.

11.1 Matériel et logiciels requis

- PC serveur exécutant le logiciel DICENTIS.
- Service **Bosch DICENTIS Ext.VideoSwitcher** installé sur le PC serveur.
- Licence DCNM-LCC Commande des caméras DICENTIS.
- Commutateur HD-SDI : les commutateurs suivants sont pris en charge :
 - TvOne C2-2355A en association avec TvOne S2-108HD.
 - Kramer MV-6.
 - TvOne CORIOmatrix.
 - TvOne C2-2355A et Kramer MV-6 uniquement : commutateur réseau qui filtre les données de multidiffusion vers l'équipement de commutation HD-SDI (la méthode préférée est la création d'un réseau VLAN distinct).
- Un seul commutateur de vidéo HD-SDI est pris en charge par système.



Remarque!

Pour contrôler un commutateur de vidéo HD-SDI, il est nécessaire d'installer d'abord un service de vidéo externe. Ce service fait partie de l'assistant Installation de DICENTIS. Lors de l'installation, assurez-vous que l'option « Bosch DICENTIS Ext.VideoSwitcher » est sélectionnée (elle ne l'est pas par défaut !). Une fois le service installé, il doit être configuré.

11.2 Procédure de configuration

Le service de vidéo externe fonctionne sur trois entrées principales :

- Détails du commutateur HD-SDI
- Détails d'entrée de la Source de présentation
- Détails de la caméra

Pour configurer ces entrées :

1. Utilisez un éditeur XML pour ouvrir le fichier suivant :
C:\Program Files\Bosch\DICENTIS\Configuration\Config.xml
2. Dans la section relative au commutateur, configurez la connexion au commutateur HD-SDI que vous utilisez. Faites attention à ne pas supprimer des éléments du fichier de configuration. Consultez l'exemple suivant :
 - VideoSwitchers Model peut être **“TvOne”**, **“Kramer”** ou **“TvOneCorioMatrix”**.
 - VidSwitchPort est le numéro de port du commutateur de vidéo.
Pour TvOne et TvOneCorioMatrix, il s'agit du port **10001** par défaut.
Pour Kramer, il s'agit du port **5000** par défaut.

- VidSwitchIPAddress, par exemple **192.168.0.80**, est l'adresse IP du commutateur.
- VidSwitchUserName est nom d'utilisateur de l'administrateur (admin) (utilisé uniquement pour TvOneCorioMatrix).
- VidSwitchPassword est le mot de passe administrateur (adminpw) du commutateur (utilisé uniquement pour TvOneCorioMatrix).

```
<VideoSwitchers Model="TvOne">
  <VideoSwitcher>
    <VidSwitchPort>10001</VidSwitchPort>
    <VidSwitchIPAddress>192.168.0.80</VidSwitchIPAddress>
    <VidSwitchUserName></VidSwitchUserName>
    <VidSwitchPassword></VidSwitchPassword>
  </VideoSwitcher>
</VideoSwitchers>
```

3. S'il y a une source de présentation, par exemple, **RGB**, indiquez-la entre **<VideoSwitchInput>**, comme illustré dans l'exemple ci-après. Ne supprimez pas **<PresentationConfig>** s'il n'y a aucune source de présentation.
 - TvOne prend en charge deux entrées de présentation : **RGB** et **DVI**. **Aucun** peut aussi être entré.

RGB : la présentation est prise sur le port VGA.

DVI : la présentation est prise sur le port DVI.

Aucun : aucune présentation (le commutateur de vidéo ne commute pas la source de présentation en mode présentation mais il continue à afficher l'image de la caméra à la place).
 - Kramer n'a pas d'entrée VGA ou DVI, par conséquent **Aucun** doit être entré si Kramer MV-6 est utilisé.
 - TvOneCorioMatrix accepte **Aucun** ou une entrée spécifique telle que : **Slot_<X>_in_<Y>**.
Par exemple : **Slot_5_in_1** (pour entrée 1 de la carte d'entrée SDI qui est insérée dans l'emplacement 5).

```
<PresentationConfig>
  <PresentationSources>
    <VideoSwitchInput>RGB</VideoSwitchInput>
  </PresentationSources>
</PresentationConfig>
```

4. Le système détecte les caméras disponibles et ajoute les détails dans le fichier de configuration, comme illustré dans l'exemple suivant :
 - <CameraId>, <CameraName> et <CameraState> sont des valeurs en lecture seule qui sont générées par le système. Ne modifiez pas ces valeurs !
 - <CameraState> indique :

True : haut-parleur actif et présentation inactive.

False : aucun haut-parleur actif et présentation active.

- <VideoSwitchInput> contient l'entrée sur laquelle se trouve la caméra : **1** à **X** (numérique) pour les modèles TvOne et Kramer.
Slot_<X>_in_<Y> pour le modèle TvOneCorioMatrix.
Par exemple : **Slot_5_in_1** (pour entrée 1 de la carte d'entrée SDI qui est insérée dans l'emplacement 5).

```
<CameraConfig>
<Camera>
<CameraId>99bfb876-59eb-39af-9d3b-b64d0cbc4957</CameraId>
<CameraName>044000110225010081</CameraName>
<VideoSwitchInput>1</VideoSwitchInput>
<CameraState>false</CameraState>
</Camera>
<Camera>
<CameraId>9939afb876-39af-59eb-9d3b-b64d0cbc4587</CameraId>
<CameraName>0440240110225012382</CameraName>
<VideoSwitchInput>2</VideoSwitchInput>
<CameraState>false</CameraState>
</Camera>
</CameraConfig>
```

5. Lorsque le commutateur de vidéo externe est utilisé en association avec le modèle TvOneCorioMatrix, une sortie doit également être configurée, comme illustré dans l'exemple suivant :
 - Ne supprimez pas <OutputConfig> si vous utilisez un autre modèle de commutateur.
 - <VideoSwitchOutput> décrit la sortie du modèle TvOneCorioMatrix d'une manière spécifique, par exemple **Slot_<X>_out_<Y>**.
Par exemple : **Slot_3_out_1** (pour sortie 1 de la carte de sortie SDI qui est insérée dans l'emplacement 3).

```
<OutputConfig>
<Output>
<VideoSwitchOutput></VideoSwitchOutput>
</Output>
</OutputConfig>
```



Remarque!

Si des informations de commutateur, comme le modèle, le port IP, sont modifiées, un redémarrage du service External video-switcher est nécessaire.

12 Protocole de conférence

Le protocole de conférence est indépendant de la plate-forme. Il est fondé sur la technologie WebSocket pour permettre l'évolutivité, sur le protocole HTTPS pour garantir une sécurité accrue, et sur JSON pour le rendre indépendant de la plate-forme.

Vous trouverez la documentation du protocole de conférence (ConferenceProtocol.chm) dans le répertoire docs de la livraison. Il se trouve également par défaut dans C:\Program Files\Bosch\DICENTIS\ConferenceProtocol.chm.

Configuration

Le protocole de conférence se connecte au serveur Web DICENTIS.

Exigences pour le serveur Web DICENTIS :

- Pour gérer la discussion : gérer la réunion
- Pour mettre sous tension/hors tension le système DICENTIS : fonctionnalité de mise hors tension
- Pour contrôler le volume général du système DICENTIS : fonctionnalité de réglage du volume

Il est possible d'accéder à un service de démonstration en ligne via : <https://<ipaddress>:31416/Demonstrator/ConferenceProtocolDemonstrator.html>:

1. Connectez-vous à l'aide d'un utilisateur DICENTIS. Lorsqu'une réunion est active, vous pouvez également vous connecter à l'aide du nom d'utilisateur d'un participant.
2. Utilisez le bouton F12 de votre navigateur pour accéder à la vue de la console et voir la communication.
3. Utilisez la vue Débogueur et accédez à l'écran de démonstration/contrôleurs : conferenceServices.js offre une vue d'ensemble des commandes et du contexte.

Remarque : Vous pouvez également trouver le code source d'un outil de démonstration basé sur Linux, « ConferenceProtocolDemonstrator.zip » dans le répertoire Tools.

13 Site Web d'activation du système

Le site Web du site d'activation du système (<https://license.boschsecurity.com>) permet principalement de gérer toutes les modifications apportées à votre système, par exemple, l'activation des licences DICENTIS, comme décrit dans *Activation initiale du système*, page 154.

Ce site Web peut également être utilisé pour :

- Ajouter/supprimer des licences.
- Sélectionner le système à l'aide des postes de gestion.
- Charger les fichiers de réponse.
- Télécharger les fichiers de licence.
- Afficher les licences reçues (activées et non activées).
- Créer et gérer des utilisateurs.
- Créer et gérer des (sous-)revendeurs.

Des droits utilisateurs sont accordés aux types d'utilisateur suivants lors de la connexion :

- **Administrateur** : peut modifier les comptes utilisateur et revendeur ; ne peut pas accéder aux pages **Gérer les postes** et **Gérer les licences**.
- **Utilisateur logistique** : peut affecter des commandes à un revendeur ; ne peut pas accéder aux pages **Gérer les postes**, **Gérer les licences**, **Gérer les utilisateurs** et **Gérer les revendeurs**.
- **Technicien** : peut activer, restituer et réparer les licences exécutées ; ne peut pas accéder aux pages **Gérer les utilisateurs** et **Gérer les revendeurs**.

Pour accéder au site Web :

1. Entrez : <https://licensing.boschsecurity.com/StartPage.aspx> dans votre navigateur Web. La page suivante s'affiche :

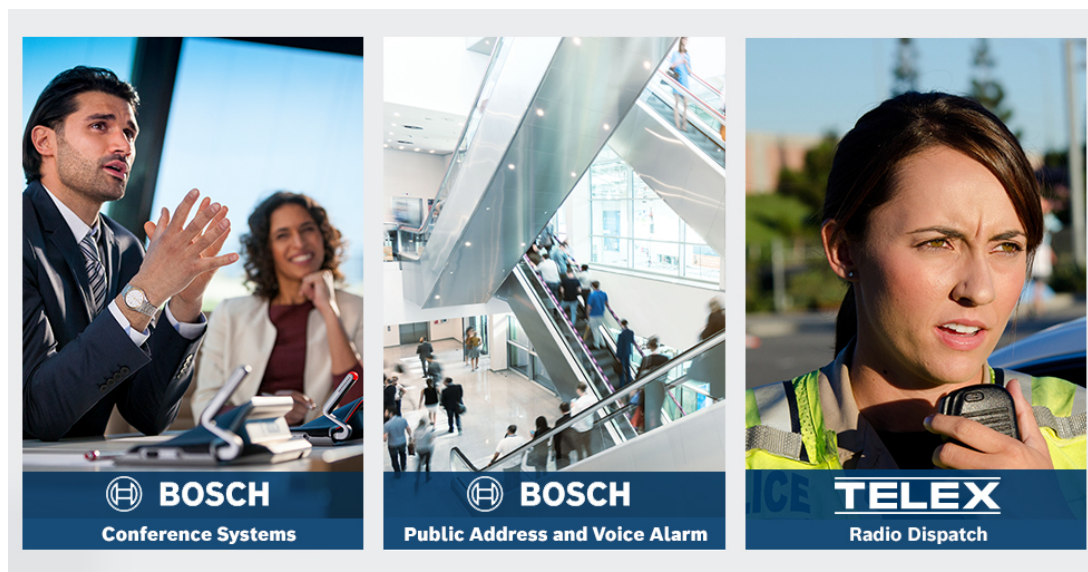


Figure 13.1: Page de connexion au site Web d'activation du système

2. Utilisez la liste déroulante située dans la partie supérieure gauche pour sélectionner la langue requise.
3. Cliquez sur **Connexion** et saisissez votre adresse e-mail et votre mot de passe.
4. Cliquez sur le bouton bleu **Connexion (Login)**. La page **Vue d'ensemble** s'affiche.

Remarque : si vous avez oublié votre mot de passe, il est possible d'en demander un nouveau en cliquant sur **Connexion (Login) > Mot de passe oublié ? (Forgotten your password ?)**

13.1 Vue d'ensemble (Overview)

Une fois que vous êtes connecté, la page **Vue d'ensemble** s'affiche par défaut. Cette page affiche les « identifiants d'activation » activés et non activés fournis à votre organisation.

- Cliquez sur les flèches gauche/droite de couleur bleue situées sur le côté droit de la page pour afficher la page précédente ou suivante
- Cliquez sur les flèches haut/bas de couleur bleue situées en haut des colonnes afin de changer l'ordre alphabétique des commandes.

Recherche de commandes

Utilisez le champ **Rechercher des commandes (Search for Orders)** pour rechercher une commande existante. Pour ce faire :

1. Dans le champ **Entrer le texte de recherche (Enter the search text)**, entrez le numéro de commande.
2. Dans la liste déroulante **Rechercher (Search For)**, sélectionnez **Commande (Sales order)**.
3. Cliquez sur **Rechercher (Search)**. Les résultats de la recherche s'affichent.

Commande

Cliquez sur l'un des liens hypertexte bleus dans la colonne **Commande (Sales order)** pour afficher les **Détails de commande**.

- **Numéro de commande (Order number)** : numéro de commande de la colonne **Commande** (lecture seule).
- **Date de création (Create date)** : date à laquelle la commande a été créée (lecture seule).
- **Affecter la commande (Assign order)** : utilisez cette fonction pour affecter une licence à un revendeur de votre organisation (l'organisation doit être créée avant d'effectuer cette opération). Les techniciens peuvent uniquement activer les licences qui sont affectées à leur organisation. Les licences sont affectées aux organisations afin d'éviter qu'elles ne soient perdues :
 - **Sélection de revendeur (Select Dealer)** : permet de sélectionner le revendeur auquel vous voulez affecter la commande.
 - **Identifiant du revendeur** : numéro d'identification unique pour le revendeur (lecture seule).
 - Bouton **Affecter la commande (Assign order)** : permet d'affecter la commande au revendeur sélectionné (nécessite les droits d'utilisateur logistique).



Remarque!

Vous pouvez uniquement affecter des commandes qui ne sont pas en cours d'utilisation.

En cours d'utilisation

Si une commande est en cours d'utilisation, > *oui* apparaît dans la colonne respective. Lorsque vous cliquez sur > *oui*, les **détails du système** s'affichent. Cliquez sur le bouton **Accéder aux détails du poste** pour accéder à la page **Gérer les postes**.

Revendeur (Dealer)

Nom du revendeur.

Emplacement (Location)

Cliquez sur l'un des liens hypertexte bleus pour afficher les **Détails du système**. Un système peut comporter plusieurs commandes (des licences peuvent être ajoutées si nécessaire). Les informations suivantes, entre autres, s'affichent : emplacement du système installé, adresse, date d'activation du logiciel système et date d'expiration du Contrat de maintenance logicielle.

Client (Customer)

Nom du client.

Ville (City)

Ville de résidence du client.

Identifiant d'activation (Activation ID)

Identifiant pour l'activation de la licence.

Date d'activation

Date à laquelle la licence a été activée.

13.2

Gérer les postes

Condition préalable

- Pour pouvoir accéder à cette page, l'utilisateur connecté doit disposer du droit d'utilisateur « Technicien ».

Utilisez la page Gérer les postes pour sélectionner votre système, ajouter et renvoyer des licences, et charger et télécharger les fichiers de réponse.

Vous pouvez rechercher différents postes via la zone de recherche. Vous pouvez effectuer la recherche sur l'ID de poste, le nom du compte, l'ID de compte et l'ID d'activation. Vous trouverez ces options dans la liste déroulante **Rechercher**. Cliquez sur le bouton

Rechercher pour poursuivre.

Sélectionnez le poste souhaité en cliquant sur l'hyperlien dans la colonne ID poste.

Remarque!

Si un ID de dispositif spécifique vous a été fourni, il est essentiel de l'entrer avec précision lors du référencement d'un poste spécifique sur le système. Toute variation ou toute différence par rapport à l'ID attribué peut entraîner une identification impossible et des erreurs éventuelles au cours du traitement.

Vous pouvez également utiliser l'astérisque (*) comme caractère générique pour représenter n'importe quelle combinaison de caractères.

Veillez noter que la caractère générique (*) ne peut être utilisée qu'en tant qu'exemple d'une série de caractères dans l'ID de poste, et non en remplacement de caractères individuels au sein de l'ID.

**Pour ajouter des licences à votre système :**

- Une fois le poste souhaité sélectionné, cliquez sur le bouton **Ajouter des licences**.
- Sélectionnez les licences à activer dans la liste en cochant la case correspondante, puis cliquez sur OK pour confirmer.

**Remarque!**

Le serveur DICENTIS est alors synchronisé avec l'activation via le bouton **Actualiser** de l'outil d'activation (mode en ligne) ou via le traitement du fichier de réponse dans l'outil d'activation (mode hors ligne).

Pour renvoyer les licences de votre système :

- Une fois le poste souhaité sélectionné, cliquez sur le bouton **Renvoyer des licences**.
- Sélectionnez les licences à renvoyer dans la liste en cochant la case correspondante, puis cliquez sur OK pour confirmer.

**Remarque!**

Le serveur DICENTIS est alors synchronisé avec l'activation via le bouton **Actualiser** de l'outil d'activation (mode en ligne) ou via le traitement du fichier de réponse dans l'outil d'activation (mode hors ligne).

Pour charger le fichier de réponse :

- Une fois le poste souhaité sélectionné, cliquez sur le bouton **Charger le fichier de réponse**.
- Chargez le fichier **bin**, puis cliquez sur **Traiter** pour le traiter.

Pour télécharger le fichier de licence :

- Une fois le poste souhaité sélectionné, cliquez sur le bouton **Télécharger la licence** pour télécharger un fichier **bin**.

Pour affecter le système à un autre compte :

- Une fois le poste souhaité sélectionné, cliquez sur l'icône du crayon dans le champ **ID compte** pour affecter le système à un autre compte.

13.3

Gérer les licences (Manage license)

Condition préalable

- Pour pouvoir accéder à cette page, l'utilisateur connecté doit disposer du droit d'utilisateur « Technicien ».

Utilisez la page Gérer les licences pour activer, restituer et réparer les licences exécutées.

Sélectionnez le fichier

Utilisez ce bouton pour sélectionner le fichier **xml/bin** nécessaire.

Traiter (Process)

Utilisez ce bouton pour traiter le fichier **xml/bin** sélectionné.

13.4

Gérer les utilisateurs (Manage users)

Condition préalable

- Pour pouvoir accéder à cette page, l'utilisateur connecté doit disposer du droit d'utilisateur « Administrateur ».

Utilisez l'onglet **Gérer les utilisateurs** pour gérer les comptes utilisateur pour d'autres utilisateurs de sorte qu'ils puissent accéder au site Web et activer les licences. En tant qu'utilisateur admin, vous pouvez gérer tous les comptes utilisateur. Vous ne pouvez pas supprimer votre propre compte.

Chaque compte peut avoir :

- Plusieurs utilisateurs admin,
- Plusieurs utilisateurs logistiques,
- Plusieurs utilisateurs techniciens.

REMARQUE : Un utilisateur peut avoir plusieurs rôles.

Créer un utilisateur

Cliquez sur ce bouton pour créer un nouvel utilisateur. Remplissez les champs obligatoires (Prénom, Nom, Pays, Adresse électronique).

Sélectionnez les droits que pourra avoir ce compte d'utilisateur en cochant les cases Technicien, Admin ou Logistique (plusieurs rôles peuvent être sélectionnés pour un compte utilisateur). Une fois saisies, ces informations sont affichées dans les colonnes de la page **Gérer les utilisateurs**, et la case à cocher de la colonne relative aux droits des rôles est sélectionnée.

Modifier

Cliquez sur l'hyperlien dans la colonne **Adresse électronique** pour modifier le prénom, le nom et le pays de l'utilisateur. Cliquez sur **Enregistrer (Save)** ou sur **Annuler (Cancel)** pour stocker ou annuler les paramètres.

Supprimer (Delete)

Cliquez sur ce lien hypertexte pour supprimer le compte utilisateur sélectionné. Vous ne pouvez pas supprimer votre propre compte. Une boîte de dialogue s'affiche pour vous inviter à confirmer cette action.

13.5

Gérer les revendeurs (Manage dealers)

Condition préalable

- Pour pouvoir accéder à cette page, l'utilisateur connecté doit disposer du droit d'utilisateur « Administrateur ».

Utilisez la page **Gérer les revendeurs (Manage dealers)** pour afficher et gérer les informations relatives aux (sous-)revendeurs. Cette page est généralement utilisée par un revendeur Bosch pour attribuer des commandes à des (sous-)revendeurs. En tant qu'administrateur, vous pouvez créer des (sous-)revendeurs et créer des administrateurs pour le (sous-)revendeur. Les administrateurs peuvent alors créer des utilisateurs avec le rôle administrateur ou technicien.

REMARQUE : La gestion des utilisateurs du (sous-)revendeur incombe aux administrateurs du (sous-)revendeur.

Créer un revendeur (Create dealer)

Cliquez sur ce bouton pour créer des sous-organisations auxquelles peuvent être affectés des identifiants d'activation (commandes). Ces sous-organisations peuvent uniquement voir :

- les identifiants d'activation qui leur sont affectés.
- les systèmes qu'ils ont installés.

Les commandes sont attribuées aux (sous-)revendeur sur la page Vue d'ensemble (Overview). Voir Vue d'ensemble.

Renseignez les champs obligatoires suivants : Identifiant de revendeur (Dealer ID), Nom du revendeur (Dealer name), Prénom (First name), Nom (Last name), Nom d'utilisateur (User name) et Adresse e-mail (Email address). Une fois renseignés, les champs Identifiant de revendeur (Dealer ID), Nom du revendeur (Dealer name), Nom de l'administrateur (Admin user name) et Adresse e-mail de l'administrateur (Admin email address) s'affichent dans les colonnes de la page **Gérer les revendeurs (Manage dealers)**.

Identifiant du revendeur (Dealer ID)

Cliquez sur l'un des liens hypertexte bleus dans la colonne **Identifiant du revendeur (Dealer ID)** pour modifier le nom du revendeur ou les détails de l'administrateur. Cliquez sur **Enregistrer (Save)** ou sur **Retour (Back)** pour stocker les paramètres ou revenir à la page **Gérer les revendeurs (Manage dealers)**.

14 Serveur système

Le serveur système DCNM-SERVER utilise un matériel HP Z2 mini G4 standard. Consultez les manuels relatifs au matériel HP Z2 Mini G4 à l'adresse <https://support.hp.com/us-en/product/hp-z2-mini-g4-workstation/19968625/manuals>.

Le serveur système DCNM-SERVER2 utilise un matériel HP Z2 mini G5 standard. Consultez les manuels relatifs au matériel HP Z2 Mini G5 à l'adresse <https://support.hp.com/us-en/product/hp-z2-mini-g5-workstation/34407176/manuals>.

Le serveur système DCNM-SERVER3 utilise un matériel HP Z2 mini G9 standard. Consultez les manuels relatifs au matériel HP Z2 Mini G9 à l'adresse <https://support.hp.com/us-en/product/hp-z2-mini-g9-workstation-desktop-pc/2101025774/manuals>.

Le serveur système DICENTIS est livré avec Windows préinstallé et préconfiguré avec le logiciel DICENTIS.

Remarque!



Le serveur de système DICENTIS n'est pas commercialisé comme un appareil informatique d'usage général (tel qu'un ordinateur personnel) ou un serveur d'usage général, ou un substitut commercialement viable pour l'un de ces systèmes.

La fonction principale du serveur système DICENTIS est l'hébergement des services DICENTIS. Les autres logiciels ajoutés par un fournisseur de logiciels tiers ne peuvent ni répliquer ni dupliquer la fonction principale du serveur système DICENTIS.

Connexion au PC serveur via la connexion de bureau à distance

Utilisez l'application de connexion au bureau à distance pour vous connecter au PC serveur et effectuer les configurations nécessaires :

1. Ouvrez l'application de connexion au bureau à distance.
2. Saisissez l'adresse IP du PC du serveur, puis cliquez sur Connecter.
3. Saisissez le mot de passe de l'utilisateur, puis cliquez sur OK.

Remarque!



Le mot de passe par défaut est disponible sur le poste. Pour des raisons de sécurité, il est conseillé de remplacer le mot de passe par défaut par un nouveau mot de passe.

Lorsque vous êtes connecté à une session de bureau à distance, appuyez sur la combinaison de touches <CTRL> + <ALT> + <FIN>. Cette opération permet de lancer le menu de tâches sur le serveur distant, et non sur le PC local. Sélectionnez l'option Modifier un mot de passe pour modifier le mot de passe par défaut.

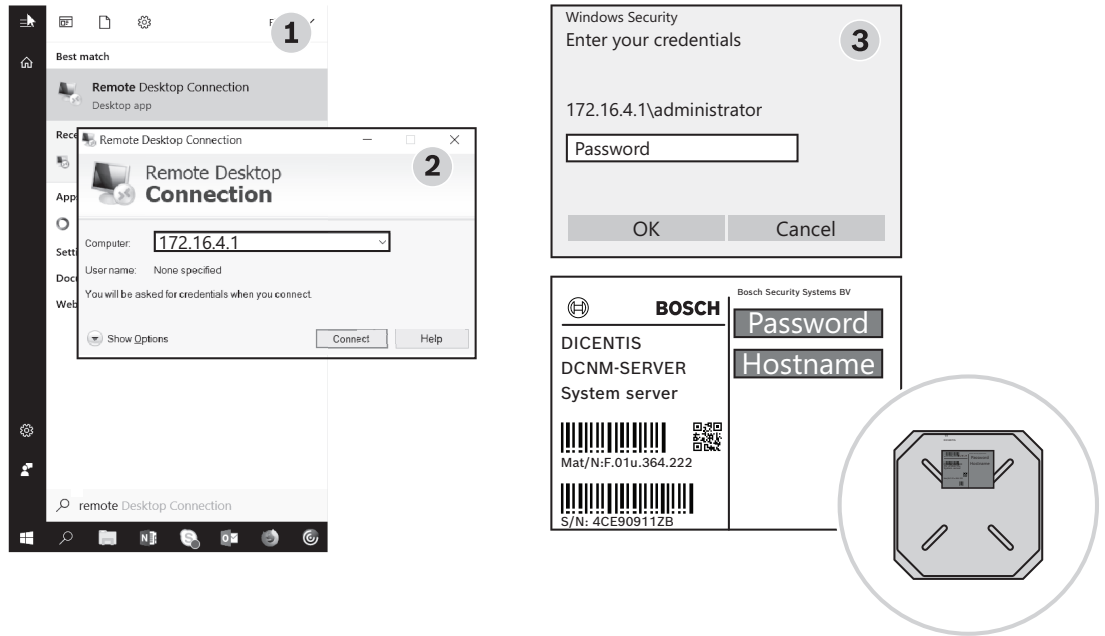


Figure 14.1: Connexion au bureau à distance



Remarque!

Vous pouvez également vous connecter à l'ordinateur à l'aide du nom d'hôte (si le réseau de votre bureau est configuré correctement). Le nom d'hôte du serveur DICENTIS se trouve sur l'étiquette au bas du poste. Il est semblable au suivant : DICENTIS- \langle 3 derniers octets de l'adresse MAC de l'adaptateur Ethernet du côté DICENTIS \rangle . La connexion via le nom d'hôte est plus fiable, car les adresses IP peuvent changer.



Remarque!

Maintenez votre système à jour à l'aide des dernières mises à jour Windows et d'un antivirus à jour. Le port réseau du bureau peut être utilisé à cet effet. Vous devez également régler la date et l'heure dans les paramètres Windows de manière à ce que les mises à jour et les cycles d'alimentation de Windows soient effectués lorsque le système n'est pas utilisé. Les mises à jour Windows sont planifiées via le planificateur de tâches Windows, pour le dimanche matin à 1 h 00. La tâche de mise à jour est configurée pour redémarrer automatiquement l'ordinateur après la mise à jour, si nécessaire.

Une fois connecté, procédez comme suit :

1. Réglez le fuseau horaire correct en réglant les paramètres de date/heure Windows.
2. Mettez à niveau les postes vers la dernière version. Voir *Téléchargement du logiciel pour les postes*, page 30.
3. Activez la licence du logiciel de serveur de système DICENTIS (DCNM-LSYS). Voir *Exigences en matière de licence*, page 20.

Remarque : le logiciel DICENTIS installé en sortie d'usine ne possède peut-être pas la version la plus récente. Reportez-vous au chapitre 4.1 sur le téléchargement et l'installation de la dernière version.

**Remarque!**

Les données utilisateur peuvent être présentes dans la base de données, les notes de vote et de réunion, ainsi que les images des participants. Veuillez effacer toutes les données utilisateur du serveur DICENTIS lorsque vous désactivez le serveur DICENTIS. Voir *Suppression des images inutilisées, page 167*.

14.1

Création d'une sauvegarde sur le serveur

L'application de sauvegarde de Windows Server est installée et un raccourci est disponible sur le bureau. Cette application peut être utilisée pour créer une sauvegarde du système, y compris les licences de configuration et DICENTIS, une fois le système entièrement configuré. Cette image peut ensuite être restaurée lorsque des problèmes surviennent lors de la configuration du système ou du remplacement du support de stockage.

Pour créer une sauvegarde :

1. Double-cliquez sur l'icône de l'application de sauvegarde de Windows Server sur le bureau pour lancer l'application
2. Sélectionnez **Sauvegarder une fois...**
3. Sélectionnez **Serveur complet**.
4. Créez votre sauvegarde sur un support de stockage externe (par ex., USB ou disque réseau) d'une capacité d'au moins 32 Go.

14.2

Restauration de l'image d'usine du serveur

Restaurez l'image d'usine du serveur DICENTIS pour revenir à l'état par défaut du système.

**Remarque!**

La restauration de l'image d'usine entraînera la suppression de toutes les données utilisateur du serveur DICENTIS.

* Retournez la licence avant de restaurer l'image d'usine de manière à ce que la licence puisse être activée ultérieurement.

* Sauvegardez la base de données et stockez-la sur un poste externe, de manière à pouvoir la restaurer après la restauration de l'image.

Pour restaurer l'image d'usine :

1. Connexion d'un clavier, d'un moniteur et d'une souris au serveur DICENTIS
2. Mettez le serveur DICENTIS sous tension, puis appuyez sur la touche F8 lorsque l'option « Protégé par HP Pure Start » s'affiche pour entrer dans le mode Options de démarrage avancées de Windows.
3. Sélectionnez **Réparer votre ordinateur**.
4. Lorsque **Choisissez une option** s'affiche, sélectionnez **Dépannage et récupération de l'image système**.
5. Suivez les instructions à l'écran.

Remarque : l'image d'usine se trouve sur le disque de récupération.

15 Passerelle Dante

La passerelle Dante permet de mettre en interface le système DICENTIS avec d'autres systèmes via Dante™ et lorsque des flux unicast Dante™ ou le mode glitch free sont requis. Elle est équipée d'un côté OMNEO avec 2 connecteurs Ethernet à des fins de redondance et d'un côté Dante™ avec 2 connecteurs Ethernet également, à des fins de redondance.

La passerelle Dante :

- Combine plusieurs dispositifs OMNEO dans une seule interface Dante™.
- Reçoit 64 flux Dante™ et les envoie sous la forme de 64 flux OMNEO, dont 16 peuvent être chiffrés.
- Reçoit 64 flux OMNEO, dont 16 peuvent être chiffrés, et les envoie sous la forme de 64 flux Dante™.
- Convertit plusieurs flux chiffrés OMNEO avec un seul flux unicast ou multicast dans un flux Dante™ avec plusieurs flux de données unicast ou multicast.
- Prend en charge le routage statique avec le contrôleur Dante du côté Dante™ et le routage dynamique (AES70) du côté OMNEO.
- Permet une redondance sans bug du côté Dante™ et une redondance RSTP du côté OMNEO.
- Permet d'utiliser Dante Domain Manager™ en association avec les systèmes OMNEO.



Remarque!

Lorsque les entrées ou sorties OMNEO 17 à 64 sont utilisées, ces flux sont automatiquement définis en mode non chiffré par le système DICENTIS.



Remarque!

La passerelle Dante doit être mise à niveau avec le firmware livré avec le système DICENTIS. L'outil de chargement du firmware peut être utilisé pour charger le firmware correct tant sur le côté DICENTIS que sur le côté Dante™.

Pour configurer le côté OMNEO, utilisez l'application de réunion :

1. Ouvrez l'application de réunion
 2. Accédez à **Configurer > Salles > Orateur et routage de langue**
- Voir *Orateur et routage de langue*, page 96 pour plus d'informations.

Pour configurer le côté Dante™, utilisez le contrôleur Dante ou Dante Domain Manager™. Utilisez la commande OMNEO pour configurer le mode réseau côté Dante™. Pour plus d'informations, reportez-vous au manuel de OMNEO Control. Téléchargez la commande OMNEO et le manuel à l'adresse : <https://licensing.boschsecurity.com/omneo>.



Remarque!

Un poste OMN-DANTEGTW peut recevoir jusqu'à 16 flux en provenance du même flux d'émetteur. S'il reçoit 17 flux ou plus provenant du même émetteur, aucun flux n'est audible.

16 Conseils et astuces

Ce chapitre fournit des informations sur :

- *Modification des options NetTime, page 146*
- *Configuration du PC de la secrétaire pour une utilisation dans un autre VLAN en tant que serveur DICENTIS, page 147*
- *Désactivation du chiffrement de commande, page 148*
- *Création d'une sauvegarde de la base de données, page 148*
- *Restauration d'une base de données, page 148*
- *Mise à jour d'une base de données vers la version actuelle, page 149*
- *Création d'une base de données propre, page 149*
- *Suppression d'une base de données, page 149*
- *Connexion de DICENTIS à un serveur SQL Server (distant), page 149*
- *Retour à une version antérieure d'un logiciel DICENTIS, page 152*
- *Retour à une version antérieure depuis la version 4.1 ou suivante du logiciel DICENTIS vers la version 4.0 ou suivante, page 153*
- *Installation du serveur d'images sur un autre ordinateur, page 157*
- *Récupération des périphériques en mode de sécurité intrinsèque, page 158*
- *Remplacement d'un poste défectueux, page 158*
- *Téléchargement et accès aux fichiers, page 159*
- *Configuration du format de date et heure du poste multimédia DICENTIS, page 160*
- *Utilisation d'une adresse IP fixe pour le serveur DICENTIS dans un système DICENTIS avec prise en charge d'une interface ARNI, page 161*
- *Sélection d'une interface réseau pour fonctionner avec DICENTIS, page 162*
- *Mise hors tension du serveur via le bouton d'alimentation, page 162*
- *Flux de la caméra et de la présentation, page 162*
- *Création d'une sauvegarde et restauration de votre configuration Synoptique, page 162*
- *Configuration des postes compatibles Dante™, page 163*
- *Définition d'un code PIN pour un appareil Dante™, page 164*
- *Ajout d'une application tierce sur un poste, page 164*
- *Ajout de claviers supplémentaires à un périphérique, page 165*
- *Conservation des applications Android tierces sur le poste multimédia lors de la modification des éléments de l'ordre du jour, page 165*
- *Création de certificats à l'aide de l'outil de ligne de commande, page 166*
- *Suppression des images inutilisées, page 167*
- *Détection de caméra ONVIF, page 167*
- *Connexion sécurisée dans l'API .net pour les applications API (contrôle synoptique inclus), page 167*
- *Renouvellement de l'enregistrement des tablettes, page 168*

16.1 Modification des options NetTime

NetTime est utilisé pour synchroniser les minuteurs utilisés sur le système de conférence DICENTIS. Si le système de conférence DICENTIS est utilisé dans un environnement d'entrepris, vous devez peut-être modifier les options NetTime.

Pour modifier ces options :

1. Cliquez avec le bouton droit sur l'icône **NetworkTime** dans la zone de notification et sélectionnez **Propriétés** (Properties) -> **Paramètres...** (Settings...).

2. Entrez le nom d'hôte ou l'adresse IP correcte du serveur horaire dans votre environnement. Normalement, le serveur horaire est le même serveur que le serveur DHCP. Consultez votre service informatique local pour plus d'informations.
3. Cliquez sur **OK**.
4. Cliquez sur **arrêter** (stop), puis sur **démarrer** (start) pour activer les nouveaux paramètres.

REMARQUE : Pensez à définir le service Horloge Windows sur **Automatique** après la désinstallation de NetTime.

16.2

Configuration du PC de la secrétaire pour une utilisation dans un autre VLAN en tant que serveur DICENTIS

Informations générales

L'assistant (ou l'opérateur) doit utiliser l'application de réunion sur son PC pour préparer les réunions. Si le PC de la secrétaire se trouve dans un VLAN différent de celui du serveur DICENTIS, l'application de réunion ne peut pas trouver le serveur DICENTIS. Cela est dû au fait que les postes DICENTIS et l'application de réunion utilisent le protocole DNS-SD, lequel ne fonctionne pas entre des VLAN différents.

Si nécessaire, le technicien doit utiliser la procédure ci-après pour configurer l'application de réunion sur le PC de la secrétaire afin qu'il puisse communiquer avec le serveur DICENTIS.

Procédure

Au niveau du PC de la secrétaire :

1. Effectuez un ping du serveur DICENTIS :
 - Cliquez sur le logo **Démarrer**.
 - Saisissez **command** dans le champ de recherche, puis choisissez **Invite de commande** sous **Programmes**.
 - Entrez **ping** [nom d'hôte du serveur DICENTIS].
 - Appuyez sur **Entrée** pour effectuer un ping du serveur DICENTIS.
2. Si vous ne parvenez pas à effectuer un ping du serveur DICENTIS, vous devrez peut-être demander de l'aide à votre service informatique local. Si vous ne pouvez toujours pas effectuer de ping de votre serveur DICENTIS, utilisez plutôt l'adresse IP. Il est préférable cependant de ne pas choisir cette solution car les adresses IP peuvent changer.
3. Créez un raccourci de l'application de réunion sur le bureau (utilisez le fichier **Bosch.Dcnm.UserInterfaces.MeetingManager.exe** du répertoire **C:Program Files (x86)BoschDICENTIS**).
4. Cliquez avec le bouton droit de la souris sur le raccourci et sélectionnez **Propriétés**.
5. Sous l'onglet de raccourci, mettez à jour la cible, en ajoutant le serveur auquel le PC doit se connecter :
 - **Syntaxe :** **Bosch.Dcnm.Userinterfaces.MeetingManager.exe** [/server 'nomserveur'] /server Paramètres facultatif avec le nom d'hôte ou l'adresse IP du serveur DCNM
 - **Exemple :** **Bosch.Dcnm.Userinterfaces.MeetingManager.exe /server COMPUTERTNAME.network.com**
6. Double-cliquez sur le raccourci. Vous pourrez vous connecter au serveur distant depuis l'application de réunion.

Informations additionnelles

- **/window** : démarre le gestionnaire de réunion dans une fenêtre (et non en plein écran).

- **/?** : affiche une fenêtre de message avec la description des arguments de ligne de commande.

16.3 Désactivation du chiffrement de commande

Le chiffrement des données de commande peut être désactivé au moyen de la procédure ci-après :

1. Éditer le fichier suivant : **Bosch.Dcnm.Services.DeviceService.Main.exe.config** situé dans le répertoire : **C:\Program Files\Bosch\DICENTIS**

2. Modifier :

```
<add key="OcpControlSecurityForced" value="true"/>
```

En :

```
<add key="OcpControlSecurityForced" value="false"/>
```

3. Utilisez la console de serveur pour redémarrer les services.

4. Modifier :

```
<add key="OcpControlSecurityEnabled" value="true"/>
```

En :

```
<add key="OcpControlSecurityEnabled" value="false"/>
```

5. Utilisez l'application de réunion pour éteindre le système.
6. Utilisez la console de serveur et l'alimentation pour redémarrer les services.
7. Utilisez l'application de réunion pour mettre le système sous tension.

Pour activer le chiffrement des données de commande, définissez de nouveau les valeurs sur true et redémarrez les services.

16.4 Création d'une sauvegarde de la base de données

1. Interrompez les services DICENTIS au moyen de la console de serveur DICENTIS.
2. Ouvrez une invite de commande en **mode Administrateur**.
3. Accédez à **C:\Program Files\Bosch\DICENTIS**.
4. Exécutez **DcnmDatabaseConsole.exe -b**.

La sauvegarde sera stockée dans **C:**

```
\Program Files\Microsoft SQL Server\MSSQL15.SQLDICENTIS2019\MSSQL\DATA\DcnmBackup.
```

5. Redémarrez les services DICENTIS à l'aide de la console de serveur DICENTIS.

Remarque : Pour un emplacement ou un nom de sauvegarde différent, utilisez la commande suivante : **DcnmDatabaseConsole.exe -b [nom de fichier et emplacement]**. Si le fichier existe déjà, il sera étendu avec la dernière sauvegarde.

16.5 Restauration d'une base de données

1. Interrompez les services DICENTIS au moyen de la console de serveur DICENTIS.
2. Ouvrez une invite de commande en **mode Administrateur**.
3. Accédez à **C:\Program Files\Bosch\DICENTIS**.
4. Exécutez **DcnmDatabaseConsole.exe -r <nom de fichier et emplacement de la base de données>**.

Remarque : Seuls les fichiers *.bak générés par la création d'une sauvegarde peuvent être restaurés.

Remarque : La commande restore *ne met pas à jour* la base de données vers la version actuelle. Pour le mettre à jour avec la version actuelle, voir Mise à jour de la base de données avec la version actuelle.

Remarque : Une notification d'erreur s'affiche si votre sauvegarde est dans le répertoire

C:\Program Files\Microsoft SQL Server\MSSQL12.SQLDICENTIS2014\MSSQL\DATA\DcnmBackup ou **C:\Program Files\Microsoft SQL Server\MSSQL10_50.SQLEXPRESS\MSSQL\DATA\DcnmBackup** , car le SQL2019 n'a pas accès à ces bases de données SQL2014 ou SQL2008. Copiez la sauvegarde dans **C:\temp**.

5. Redémarrez les services DICENTIS à l'aide de la console de serveur DICENTIS.

16.6 Mise à jour d'une base de données vers la version actuelle

1. Interrompez les services DICENTIS au moyen de la console de serveur DICENTIS.
2. Ouvrez une invite de commande en **mode Administrateur**.
3. Accédez à : **C:\Program Files\Bosch\DICENTIS**.
4. Pour mettre à jour la base de données vers la version actuelle, exécutez **DcnmDatabaseConsole.exe**.
5. Redémarrez les services DICENTIS à l'aide de la console de serveur DICENTIS .

16.7 Création d'une base de données propre

1. Interrompez les services DICENTIS au moyen de la console de serveur DICENTIS.
2. Ouvrez une invite de commande en **mode Administrateur**.
3. Accédez à : **C:\Program Files\Bosch\DICENTIS**.
4. Exécutez **DcnmDatabaseConsole.exe -n**.
5. Redémarrez les services DICENTIS à l'aide de la console de serveur DICENTIS .

16.8 Suppression d'une base de données

La suppression d'une base de données va supprimer les fichiers de base de données. Le système ne fonctionnera plus, sauf si une nouvelle base de données est créée ou si une base de données précédente est restaurée. Cette fonction peut être utilisée pour supprimer la base de données si vous devez revenir à une version antérieure.

1. Interrompez les services DICENTIS au moyen de la console de serveur DICENTIS .
2. Ouvrez une invite de commande en **mode Administrateur**.
3. Accédez à : **C:\Program Files\Bosch\DICENTIS**.
4. Pour supprimer la base de données, exécutez **DcnmDatabaseConsole.exe -x**.

Remarque : Sans base de données, le système DICENTIS ne fonctionnera pas correctement. Une base de données doit être créée ou restaurée pour que le système redevienne opérationnel.

16.9 Connexion de DICENTIS à un serveur SQL Server (distant)

Le système DICENTIS utilise des variables d'environnement pour accéder à la base de données. Les valeurs par défaut sont utilisées lorsque les variables d'environnement ne sont pas présentes.

Les variables d'environnement suivantes sont utilisées pour le nom de la base de données et le serveur de base de données :

MMCN_DB_SERVER	Nom de l'ordinateur du serveur de base de données et nom de l'instance du serveur.
----------------	--

	Format : MachineName\instanceName (le nom d'instance peut être omis lorsque l'instance par défaut est utilisée. le nom de la machine peut être un point('.') lorsque la machine locale est utilisée) Par défaut : .\SQLDICENTIS2019
MMCN_DB_USER_ID	ID utilisateur SQL Server (authentification SQL). En cas d'absence, l'authentification intégrée est utilisée.
MMCN_DB_PW	Mot de passe SQL Server (authentification SQL). Uniquement valide en combinaison avec MMCN_DB_USER_ID
MMCN_DB_DATABASE	Nom de la base de données DICENTIS. Par défaut : DcnmDatabase

Remarque : DICENTIS utilise deux bases de données : **DcnmDatabase** pour le stockage de toutes les configurations et **DcnmLoggingDatabase** pour le stockage des journaux. Grâce aux variables d'environnement, la base de données **DcnmDatabase** peut être redirigée vers un autre serveur/base de données. Vous ne pouvez pas rediriger la base **DcnmLoggingData**. La base de données de consignation est toujours située sur le serveur par défaut (. \SQLDICENTIS2019).

Création d'une nouvelle variable d'environnement

Pour créer une nouvelle variable d'environnement :

1. Cliquez avec le bouton droit sur « Ce PC » \ Propriétés \ Paramètres système avancés \ Variables d'environnement \ Variable système \ Nouveau
2. Saisissez le nom de la variable requise
3. Saisissez le contenu de la variable requise

Création de la base de données sur le serveur SQL

- L'outil console DcnmDatabaseConsole.exe permet de créer la base de données. Si vous devez copier l'outil, copiez les fichiers suivants :

DcnmDatabaseConsole.exe

L'outil DcnmDatabaseConsole utilise également les variables d'environnement pour créer la base de données. Ainsi, après avoir défini les variables d'environnement et ouvert la fenêtre de console, la base de données distante est créée à l'aide de « DcnmDatabaseConsole-n ».

Remarque : Lors de l'utilisation de DcnmDatabaseConsole.exe, les informations d'identification de l'utilisateur doivent disposer des droits nécessaires à la création de la base de données.

Les variables d'environnement peuvent être remplacées par la transmission d'arguments à DcnmDatabaseConsole.exe (pour obtenir de l'aide sur la syntaxe de ligne de commande et sur les options disponibles, exécutez la commande avec l'option -?) :

- -s pour transmettre le nom du serveur et le nom de l'instance
- -u pour transmettre l'ID utilisateur pour l'authentification SQL (authentification Windows en cas d'omission)
- -p pour transmettre le mot de passe de l'ID utilisateur
- -d pour transmettre le nom de base de données

Distant et cible

DcnmDatabaseConsole.exe comprend également des options de ligne de commande pour les fonctions de sauvegarde et de restauration de base de données. Ces fonctions sont restreintes/limitées lorsqu'elles sont combinées à un serveur SQL distant.

Ordinateur distant : emplacement où les services DICENTIS sont en cours d'exécution.

- Il est possible de créer une base de données à partir de l'ordinateur distant.
- Une sauvegarde de base de données peut être démarrée à partir de l'ordinateur distant

Ordinateur cible : emplacement où la base de données est en cours d'exécution.

- Une base de données ne peut être restaurée qu'à partir de l'ordinateur cible.

Exemple d'authentification Windows

Cet exemple illustre l'utilisation de l'authentification Windows pour la connexion au serveur SQL distant nommé **SQLENT1** sur la machine **SQLSRV**.

La base de données à utiliser pour le système est **MainConfHall** :

Variable d'environnement	Valeur
MMCN_DB_SERVER	SQLSRV\SQLENT1
MMCN_DB_DATABASE	MainConfHall

Création d'une base de données :

À distance :

```
DcnmDatabaseConsole -n
```

Sur une machine cible :

```
DcnmDatabaseConsole -s \SQLENT1 -d MainConfHall -n
```

Exemple d'authentification SQL

Cet exemple illustre l'utilisation de l'authentification SQL pour la connexion au serveur SQL distant nommé **SQLENT2** sur la machine **SQLSRV**.

Le nom d'utilisateur et le mot de passe à utiliser sont respectivement : **DcnmUser** et

P@ssw0rd. La base de données à utiliser est **ConfHall53** :

Variable d'environnement	Valeur
MMCN_DB_SERVER	\\SQLSRV\SQLENT2
MMCN_DB_DATABASE	ConfHall53
MMCN_DB_USER_ID	DcnmUser
MMCN_DB_PW	P@ssw0rd

Création d'une base de données :

À distance :

```
DcnmDatabaseConsole -s \\SQLSRV\SQLENT2 -d ConfHall53 -u DcnmUser -p P@ssw0rd -n
```

Sur une machine cible :

```
DcnmDatabaseConsole -s .\SQLENT2 -d ConfHall53 -u DcnmUser -p P@ssw0rd -n
```

Exemple d'authentification SQL avec l'instance par défaut

Cet exemple illustre l'utilisation de l'authentification SQL pour la connexion au serveur SQL par défaut sur la machine **SQLSRV**. Cet exemple est identique à celui de la version précédent, si ce n'est que la connexion est au serveur SQL par défaut d'une instance définie.

Le nom d'utilisateur et le mot de passe à utiliser sont respectivement : **DcnmUser** et **P@ssw0rd**. La base de données à utiliser est **ConfHall53** :

Variable d'environnement	Valeur
MMCN_DB_SERVER	\\SQLSRV
MMCN_DB_DATABASE	ConfHall53
MMCN_DB_USER_ID	DcnmUser
MMCN_DB_PW	P@ssw0rd

Remarque : dans ce cas, le terme `Integrated Security=True` est supprimé.

Création d'une base de données :

À distance :

```
DcnmDatabaseConsole -n
```

Remarque : Si aucun paramètre n'est défini, les variables d'environnement sont utilisées. Si des paramètres sont définis, ils sont prioritaires sur les variables d'environnement.

Sur une machine cible :

```
DcnmDatabaseConsole -s . -d ConfHall53 -u DcnmUser -p P@ssword -n
```

16.10

Retour à une version antérieure d'un logiciel DICENTIS

Après désinstallation du logiciel DICENTIS et installation d'une version antérieure, le système ne sera pas opérationnel, car la base de données de la version actuelle n'est pas compatible avec la version antérieure.

Vous devez restaurer une base de données de cette version antérieure ou supprimer la base de données en cours.

Supprimez la base de données en cours de manière à installer une version antérieure du logiciel.

Voir *Suppression d'une base de données*, page 149.

Désinstallez la version actuelle :

1. Depuis l'icône Windows **Démarrer**, sélectionnez **Panneau de configuration > Programmes et fonctions**.
2. Désinstallez manuellement les programmes suivants :
 - Outil de configuration ARNI.
 - Bosch DICENTIS.
 - Bosch DNS-SD Service. Cette désinstallation entraîne un redémarrage.
 - Firmware OMNEO ARNI.
 - Outil OMNEO Firmware Upload.
 - OMNEO Docent.
3. Redémarrez l'ordinateur.

4. Installez la version précédente du logiciel DICENTIS, comme décrit dans *Installation de la suite logicielle DICENTIS*, page 29.

Restaurez une sauvegarde de base de données de la version précédente.

Voir *Restauration d'une base de données*, page 148.

Mettez à jour la base de données dans la version logicielle installée :

1. Interrompez les services DICENTIS au moyen de la console de serveur DICENTIS.
2. Ouvrez une invite de commande en **mode Administrateur**.
3. Accédez à : **C:\Program Files\Bosch\DICENTIS**.
4. Pour mettre à jour la base de données vers la version actuelle, exécutez **DcnmDatabaseConsole.exe**.
5. Redémarrez les services DICENTIS à l'aide de la console de serveur DICENTIS .

16.11

Retour à une version antérieure depuis la version 4.1 ou suivante du logiciel DICENTIS vers la version 4.0 ou suivante

Lorsque vous faites une mise à niveau antérieure de la version 4.1 ou ultérieure à la version 4.0 ou antérieure, la dernière base de données créée avec ces versions sera utilisée. Les versions 4.1 et ultérieures utilisent une base de données différente de la version 4.0 et précédente.

Désinstallez la version actuelle :

1. Depuis l'icône Windows **Démarrer**, sélectionnez **Panneau de configuration > Programmes et fonctions**.
2. Désinstallez manuellement les programmes suivants :
 - Outil de configuration ARNI.
 - Bosch DICENTIS.
 - Bosch DNS-SD Service. Cette désinstallation entraîne un redémarrage.
 - Firmware OMNEO ARNI.
 - Outil OMNEO Firmware Upload.
 - OMNEO Docent.
3. Redémarrez l'ordinateur.
4. Installez la version précédente du logiciel DICENTIS, comme décrit dans *Installation de la suite logicielle DICENTIS*, page 29.

Si l'installation a échoué avec la notification de l'incompatibilité de la base de données, supprimez votre base de données.

Remarque : Cette opération retirera la configuration complète.

1. Arrêtez le **serveur SQL (SQLEXPRESS)** via les services.
2. Supprimez les fichiers **DcnmDatabase_log.LDF** et **DcnmDatabase.mdf** dans **C:\Program Files\Microsoft SQL Server\MSSQL12.SQLDICENTIS2014\MSSQL\DATA**.
3. Redémarrez le serveur DICENTIS.
4. Installez la version précédente du logiciel DICENTIS, comme décrit dans *Installation de la suite logicielle DICENTIS*, page 29.

16.12 Pour le système de conférence DICENTIS, version antérieure à la version 4.40

Description de l'outil d'activation

- Fenêtre **Licences exécutées (Fulfillments)** : affiche les licences exécutées activées sur le système. Lorsque plusieurs licences exécutées sont activées, une ligne **Toutes les exécutions (All Fulfillments)** s'affiche dans la partie supérieure de la fenêtre **Licences exécutées (Fulfillments)**. Si vous sélectionnez une ligne d'exécution de licence, les licences associées s'affichent dans le panneau **Liste et nombre de licences** . Les lignes comportant les exécutions de licence utilisent les codes couleur suivants :
 - Noir : l'exécution de licence est ok.
 - Orange : l'exécution de licence n'est pas fiable et elle doit être réparée.
 - Gris et barré : l'exécution de licence est retournée et en attente du retrait de la réponse.
 - Gris et barré : l'exécution de licence est arrivée à expiration (durée limitée). Restituez la licence pour nettoyer votre système.
- Fenêtre **Liste et nombre de licences (List of licenses and quantity)** : Pour chaque licence, cette fenêtre affiche : la **quantité** (nombre de licences), le **numéro de commande**, une **description**, l'état **Activé** (date d'activation de la licence) et la date d'**expiration** (date d'expiration de la licence).
- Fenêtre **Contrat de maintenance logicielle (SMA) (Software Maintenance Agreement)** : Affiche la date de fin du Contrat de maintenance logicielle (SMA). Lorsque cette date est dépassée, elle devient rouge et elle est suivie d'une mention supplémentaire en rouge indiquant **Le système n'est pas opérationnel ! (System is not operational!) Un contrat SMA supplémentaire est requis.** au bas de la fenêtre.
- **Ajouter une exécution de licence (Add fulfillment)** : Utilisez ce bouton pour ajouter une exécution de licence. Une licence exécutée comporte une ou plusieurs licences qui ajoutent des fonctionnalités supplémentaires au système.
- **Restituer les licences exécutées (Return fulfillments)** : Utilisez ce bouton pour restituer les licences exécutées, si nécessaire. Effectuez cette opération lorsque la fonctionnalité n'est plus nécessaire pour un système, par exemple, lorsque vous voulez installer le logiciel sur un autre serveur.



Remarque!

Vous pouvez mettre à niveau votre version de l'outil d'activation en cliquant sur le bouton **Mise à jour de la licence** (mode en ligne) ou en téléchargeant le fichier de réponse sur le site d'activation et en traitant ce fichier de réponse dans l'outil d'activation (mode hors ligne).

16.12.1 Activation initiale du système

Activez le système pour une utilisation initiale comme indiqué ci-après.

- Avant de commencer, assurez-vous de disposer des éléments suivants :
 - un identifiant d'activation (envoyé par e-mail suite à l'achat de la licence logicielle concernée).
 - les droits de technicien.
 - un PC connecté à Internet.
 - une clé USB (pour l'activation hors ligne).

**Remarque!**

Pour effectuer les étapes suivantes, votre compte utilisateur doit disposer des « droits de technicien ». Ces droits peuvent être accordés par l'« administrateur » de votre organisation.

Au niveau du PC serveur :

- Démarrez l'DICENTIS outil d'activation en cliquant avec le bouton droit de la souris sur la **console de serveur DICENTIS** dans la barre des tâches Windows, puis en cliquant sur **Activer les licences** (Activate licenses).
- Cliquez sur le bouton **Ajouter une exécution de licence (Add fulfillment)**.
- Entrez toutes les informations nécessaires, y compris l'identifiant d'activation. L'identifiant d'activation figure sur la page **Vue d'ensemble** du **site Web d'activation du système** (voir *Vue d'ensemble (Overview)*, page 137) et il est inclus dans l'e-mail que vous avez reçu après l'achat de la licence logicielle.

Pour l'activation en ligne

- Sous l'onglet **En ligne**, entrez le **Nom d'utilisateur** et le **Mot de passe** pour le site fournisseur, puis cliquez sur **Activer les licences (Activate licenses)**.
- Le panneau de messages **Progression (Progress)** affiche des messages d'état pendant le processus d'activation.
- Redémarrez les services en cliquant avec le bouton droit de la souris sur **Redémarrer les services** (voir *Console de serveur, page 34*). Le système est désormais activé.

**Remarque!**

Si la connexion Internet nécessite une configuration de proxy, vous pouvez cliquer sur « **Utiliser ce lien pour configurer vos paramètres de proxy (Use this link to configure your proxy settings)** » pour accéder directement à la configuration du serveur proxy. Ici, cochez la case « **Ignorer le serveur proxy pour les adresses locales (Bypass proxy server for local addresses)** » pour autoriser l'affichage correct des logos et des images dans un réseau local.

Pour l'activation hors ligne

Toujours au niveau du PC serveur :

- Sous l'onglet **Hors ligne (Offline)**, cliquez sur le bouton **Créer une demande (Create request)** et enregistrez le **Fichier de demande (Request file)** sur la clé USB.
- Laissez l'outil d'activation ouvert afin de pouvoir facilement traiter le **Fichier de réponse** sur le site Web d'activation.
 - **Remarque :** Le bouton **Create request (Créer une demande)** est uniquement accessible si la liste contient des ID d'activation.
- Sur un ordinateur doté d'un accès Internet, visitez le site <https://licensing.boschsecurity.com> :
- Connectez-vous avec votre nom d'utilisateur et votre mot de passe (avec des droits de technicien).
- Sélectionnez l'onglet **Gérer la licence (Manage license)**.
- Utilisez la clé USB pour traiter le **fichier de demande** sur cette page.
- Après avoir terminé le traitement du **fichier de demande**, enregistrez le **fichier de réponse** sur la clé USB.

De retour sur le PC serveur :

- Insérez la clé USB.
- Cliquez sur le **Traiter la réponse (Process response)** à partir de la fenêtre **Ajouter une licence (Add fulfillment)**.
- Chargez le **Fichier de réponse**.
- Redémarrez les services en cliquant avec le bouton droit de la souris sur **Redémarrer les services** (voir *Console de serveur, page 34*). Le système est désormais activé.

16.12.2

Ajout de licences exécutées/licences supplémentaires

Si vous souhaitez ajouter des licences exécutées/licences supplémentaires au système, le système doit disposer d'un contrat SMA valide. Cela garantit un fonctionnement correct des fonctionnalités les plus récentes de DICENTIS.



Attention!

Si le système DICENTIS est mis à niveau sans contrat SMA valide, il cesse de fonctionner.

16.12.3

Restitution et réparation d'une licence

Restitution d'une licence

Utilisez la fonction **Restitution d'une licence (Returning a license)** de l'outil d'activation pour :

- restituer d'une licence.
 - libérer une licence, afin de pouvoir installer le logiciel DICENTIS sur un autre serveur.
- Vous pouvez restituer les licences en ligne et hors ligne.

Pour restituer une licence en ligne :

1. Cliquez sur le bouton **Restituer les licences exécutées (Return fulfillments)**.
2. Sous l'onglet **En ligne**, entrez le **Nom d'utilisateur** et le **Mot de passe** pour le site fournisseur et appuyez sur le bouton **Restituer les licences exécutées (Return fulfillments)** pour restituer les licences.

Pour restituer une licence hors ligne :

1. Cliquez sur le bouton **Restituer les licences exécutées (Return fulfillments)**.
2. Sous l'onglet **Hors ligne**, sélectionnez les licences que vous voulez restituer.
3. Assurez-vous de finaliser le processus en cliquant sur le bouton **Traiter le message de réponse (Process response message)**.

La procédure sur le site Web est similaire à l'activation d'une licence.

Réparation d'une licence

Si une licence devient défectueuse, le logiciel ne fonctionnera pas correctement. La console de serveur affichera le problème via un message d'avertissement sur l'écran. L'outil d'activation affichera ensuite le bouton **Réparation de licence (Repair license)**.

Pour réparer une licence, cliquez sur le bouton **Réparation de licence (Repair license)** et suivez les instructions affichées à l'écran. La procédure sur le site Web est similaire à l'activation d'une licence. Voir *Ajout de licences exécutées/licences supplémentaires, page 156*.

16.13 Création d'une sauvegarde d'un fichier de licence FNP

REMARQUE : Cette fonctionnalité n'est plus nécessaire avec la nouvelle méthode de licence.

Après l'installation des licences sur le système, les fichiers de licence doivent être sauvegardés. Cela permettra d'éviter la perte de(s) licences en cas de crash ou de formatage du disque dur contenant les licences. Le répertoire doit être sauvegardé dans un emplacement sûr, de préférence sur un autre disque dur.

Pour ce faire :

1. Arrêtez tous les services de « Bosch DICENTIS », y compris les services **Bosch DICENTIS License Manager** et **FlexNet Licensing Server 64** . Effectuez systématiquement ces tâches avant une sauvegarde et/ou une restauration.
2. Pour créer une sauvegarde d'un stockage fiable, copiez les fichiers de **C:\ProgramData\FlexNet** dans un emplacement de sauvegarde.
3. Pour effectuer une restauration, copiez ces fichiers sur le PC sur lequel ils étaient initialement stockés.



Remarque!

Ce dossier et ces fichiers sont généralement masqués sous Windows. Modifiez le paramètre de Windows Explorer afin de les rendre visibles, en sélectionnant : Organiser > Options des dossiers et de recherche > Afficher.

16.14 Installation du serveur d'images sur un autre ordinateur

Pour améliorer les performances et/ou économiser de l'espace, vous pouvez installer le serveur d'images DICENTIS sur un ordinateur différent :

1. Accédez au DVD.
2. Recherchez les fichiers **DCNmCertificate.msi**, **DCNmApi.msi**, **DCNmServerTools.msi** et **DCNmImageServer.msi**.
3. Connectez-vous à l'ordinateur sur lequel vous voulez installer le serveur d'images.
4. Installez le fichier **DCNmCertté.msi**.
5. Installez le fichier **le DccnmApi.msi**.
6. Installez les fichiers **DCNmServerTools.msi** et **DccnmImageServer.msi**.
7. Notez le nom de l'ordinateur ou l'adresse IP et le port qui sont utilisés par le serveur d'images.
 - Il s'agit par défaut de 31418.

Pour des raisons de sécurité, installez un certificat serveur sur l'ordinateur du serveur d'images. Si le certificat racine privé de l'ordinateur serveur DICENTIS est utilisé pour créer le certificat serveur sur le PC serveur d'images, le PC client ne doit télécharger qu'un seul certificat pour le serveur Web DICENTIS (contrôle synoptique, protocole de conférence) et le serveur d'images (images de participants, logo).

1. Ouvrez le **Gestionnaire de certificats** sur l'ordinateur serveur d'images.
2. Ouvrez le certificat racine.
Utilisez le fichier < nom>-private.pfx et le mot de passe du certificat racine, également utilisé sur l'ordinateur serveur DICENTIS.
3. Entrez les informations appropriées dans les champs **Certificats serveur**.
4. Cliquez sur **Créer et installer** pour créer et installer le certificat serveur sur l'ordinateur du serveur d'images.

**Remarque!**

Pour créer le certificat serveur sur l'ordinateur serveur d'images, vous devez utiliser le fichier <nom>-private.pfx et le mot de passe du certificat racine de l'ordinateur serveur DICENTIS. Si vous ne parvenez pas à les récupérer, vous devez créer et installer un nouveau certificat racine et un nouveau certificat serveur sur l'ordinateur serveur DICENTIS.

Pour modifier l'emplacement du serveur d'images :

1. Démarrez l'application de réunion.
2. Sélectionnez **Configurer > Salles**
3. Saisissez l'URL du nouveau serveur d'images dans **URL du serveur d'images**.
Exemple : si l'ordinateur a pour nom CITYCOUNCILIMAGESERVER et que le port a pour numéro 31418, saisissez l'URI : **https://CITYCOUNCILIMAGESERVER:31418/**.
4. Cliquez sur **Tester la connexion au serveur d'images** pour vous assurer que le nouveau serveur d'images DICENTIS est valide.
5. Cliquez sur **Appliquer** pour enregistrer la nouvelle URL du serveur d'images.

16.15

Récupération des périphériques en mode de sécurité intrinsèque

Même si tout est fait pour garantir la disponibilité du système, il peut arriver qu'un poste DICENTIS passe en mode appels d'urgence, ce qui implique un rechargement du firmware.

Pour recharger le firmware :

1. Mettez le poste sous tension.
2. Démarrez l'outil **Firmware Upload Tool**. Au bout de quelques minutes, l'outil Firmware Upload Tool affiche la fenêtre des **postes en mode appels d'urgence** avec l'ID du poste défectueux.
3. Patientez jusqu'à ce que le poste apparaisse sous son onglet spécifique dans l'outil Firmware Upload Tool (poste de discussion DCNM-APS / DCNM-APS2, DCNM-PS2 ou DCNM-MMD2 / DICENTIS).
4. Fermez l'outil **Firmware Upload Tool**. Le poste est de nouveau pleinement opérationnel.

16.16

Remplacement d'un poste défectueux

Un poste défectueux peut facilement être remplacé, sans reconfiguration. Pour ce faire :

1. Remplacez le périphérique défectueux.
2. Mettez le périphérique de remplacement à jour avec le firmware approprié, si nécessaire.
3. Sélectionnez : **Configuration > Sièges et périphériques > Affectation des sièges**.
4. Annulez l'affectation du périphérique défectueux au siège à l'aide du bouton « **Annuler l'affectation du périphérique au siège** ». Notez le numéro/nom du périphérique défectueux (voir l'étiquette à la base du périphérique).
Conseil : utilisez votre téléphone mobile pour prendre une photo de l'étiquette.
5. Lorsque l'option **Affectation automatique des sièges** est activée, l'affectation du périphérique de remplacement doit d'abord être supprimée pour son siège actuel avant de l'affecter au bon siège. Annulez l'affectation du périphérique de remplacement au siège à l'aide du bouton **Annuler l'affectation du périphérique au siège**.
6. Affectez le poste de remplacement au siège approprié à l'aide du bouton **Affecter un poste au siège**.

7. Supprimez le siège vide avec le bouton **Supprimer les sièges vides**.

16.17 Téléchargement et accès aux fichiers

Informations générales

Au cours d'une réunion, les participants peuvent ouvrir et afficher des fichiers (i.e., des documents, des images et des présentations) en cliquant sur un lien hypertexte **Plus d'informations** de couleur bleue sur les postes multimédias (DCNM-MMD2 uniquement). Le lien hypertexte **Plus d'informations** s'affiche pour :

- chaque réunion
- chaque élément de l'ordre du jour, et
- chaque tour de scrutin.

Pour que les participants puissent utiliser ce lien hypertexte :

- les documents doivent être chargés dans le système de gestion de contenu CMS du client, et
- une URL (lien) doit être entrée dans les pages Préparation pour :
 - chaque réunion (voir *Détails de la réunion*, page 59),
 - chaque élément de l'ordre du jour (voir *Détails du thème*, page 62), et
 - chaque tour de scrutin (voir *Détails du tour de scrutin*, page 64).

Si besoin, il est possible de créer des dossiers de documents. Par exemple, des dossiers de document distincts peuvent être créés pour « Réunion », « Ordre du jour » et « Votes » pour stocker les documents pertinents, ou bien de simples dossiers « Réunion » peuvent être créés pour stocker tous les documents.

L'avantage d'utiliser des dossiers distincts est que les liens **Plus d'infos** permettent d'accéder aux seuls documents pertinents ; par exemple, le lien **Plus d'info** défini pour les votes permet d'afficher uniquement les documents relatifs aux votes. L'inconvénient, néanmoins, c'est qu'il est nécessaire d'entrer des liens hypertexte dans les pages de préparation de chaque dossier.

À des fins de démo, un serveur Web de réunion peut être installé manuellement : **Outils > DCNmMeetingDocuments.msi**. Il s'agit d'un site Web simple pour activer la navigation dans les documents. Le répertoire des documents de réunion est installé sur le lecteur qui a le plus d'espace disponible sur le serveur.

Remarque : il ne s'agit pas nécessairement du disque C.

Tâches du technicien

Définissez le répertoire **meetingdocuments** :

1. Utilisez le gestionnaire et l'explorateur Internet Information Services (IIS) pour déterminer le lecteur sur lequel le répertoire **meetingdocuments** est installé.
2. Partagez le répertoire **meetingdocuments** afin que la secrétaire puisse y accéder.
3. Créer un raccourci vers le répertoire **meetingdocuments** sur l'ordinateur de la secrétaire.

Créez un ou plusieurs dossiers sur le site Web DcnmMeetingDocuments :

1. Dans le répertoire **meetingdocuments**, créez un dossier pour chaque réunion, par exemple, **réunion_1**, **réunion_2**, **réunion_3**. Ces dossiers sont destinés au stockage des documents qui s'affichent lorsque vous cliquez sur le lien hypertexte **Plus d'infos**.
2. Facultatif : dans chaque dossier de réunion, créez des dossiers pour chaque élément à l'ordre du jour et chaque scrutin de vote, par exemple, **ordre du jour_1**, **ordre du jour_2** et **tour de scrutin_1**, **tour de scrutin_2**.

Tâches de la secrétaire ou de l'opérateur

Chargez des fichiers dans le répertoire **meetingdocuments** :

1. Cliquez sur le raccourci vers le répertoire **meetingdocuments** ou utilisez l'Explorateur Windows pour accéder à **(Lecteur):\inetpub\wwwroot\DcnmMeetingDocuments**.
2. Assurez-vous que le technicien a créé les dossiers appropriés, comme décrit dans **Tâches du technicien**. Voir la section précédente.
3. Téléchargez les fichiers (documents, images et présentations) dans le ou les dossiers appropriés, si nécessaire.

Entrez les URL (liens) pour la réunion et les éléments de l'ordre du jour :

- Utilisez le format suivant pour créer des URL (liens) dans la réunion et les éléments de l'ordre du jour :
http://<IP-address of the DICENTIS server PC>:31415/Default.aspx
 - Si chaque réunion a son propre répertoire avec les documents, les URL (liens) doivent avoir le format suivant :
http://<IP-address of the DICENTIS server PC>:31415/Default.aspx?meeting=<nom du répertoire utilisé dans cette réunion>
 - Si chaque ordre du jour a son propre répertoire avec les documents, les URL (liens) doivent avoir le format suivant :
http://<IP-address of the DICENTIS server PC>:31415/Default.aspx?meeting=<nom du répertoire utilisé dans cette réunion>&agenda=<nom du répertoire contenant les documents utilisés pour cet nom du répertoire utilisé pour cet élément de l'ordre du jour>
- Voir :
- *Détails de la réunion, page 59*
 - *Détails du thème, page 62*
 - *Détails du tour de scrutin, page 64*

Vérifier les URLs (liens)

1. Activez chaque réunion et vérifiez que les URL (liens) aux documents de réunion s'affichent lorsque le lien **Plus d'infos** est utilisé.
2. Facultatif : répétez ces opérations pour chaque élément de l'ordre du jour et chaque scrutin de vote d'une réunion.

16.18

Configuration du format de date et heure du poste multimédia DICENTIS

Les postes multimédias DICENTIS (DCNM-MMD and DCNM-MMD2) utilisent le format de date et heure suivant du PC serveur :

- Fuseau horaire
- Paramètres de l'heure d'été
- Format horaire (heure courte)
- Format de date (date courte)

Pour que cela fonctionne correctement, vous devez procéder comme suit :

1. Configurez le format de date et heure du PC serveur
 - Ouvrez le **Panneau de configuration**.
 - Sélectionnez **Modifier les formats de date, d'heure ou de nombre**.

- Sous l'onglet **Formats** (de Région), configurez les options **Date courte** et **Heure courte**.

Vous pouvez également définir votre propre format de date et heure si vous le souhaitez.

Remarque : Si vous définissez un format trop long, il ne tiendra pas sur le poste.

- Sélectionnez **Appliquer**.
2. Configurez le serveur de sorte que les paramètres fassent partie des paramètres d'administration.
 - Ouvrir l'onglet **Administration** (de Région).
 - Cliquez sur le bouton **Copier les paramètres...**
 - Cochez la case.
 - Écran de bienvenue et comptes systèmes.
 - Sélectionnez **OK**.
 3. Patientez une minute le temps que le format sur le poste DCNM-MMD soit mis à jour.

16.19

Utilisation d'une adresse IP fixe pour le serveur DICENTIS dans un système DICENTIS avec prise en charge d'une interface ARNI

Pour pouvoir utiliser un ordinateur dans un système DICENTIS auquel vous souhaitez attribuer une adresse IP fixe, procédez comme suit :

1. Accédez à **Panneau de configuration > Réseau et Internet > Afficher l'état et la gestion du réseau > Modifier les paramètres de la carte**.
2. Sélectionnez « Protocole Internet version 4 ».
3. Sélectionnez le bouton **Propriétés**.
4. **Utiliser l'adresse IP suivante** : doit contenir l'adresse IP du serveur ou de l'ordinateur, le masque de sous-réseau et la passerelle par défaut.
Utiliser l'adresse de serveur DNS suivante : doit contenir l'adresse IP de l'ARNI.
5. Cliquez sur le bouton **Avancé**.
6. La page DNS des paramètres TCP/IP avancés doit être paramétrée comme suit :
 - « Ajouter les suffixes DNS principaux et propres à la connexion » doit être coché.
 - « Ajouter les suffixes parents du suffixe DNS principal » doit être coché.
 - « Suffixe DNS pour cette connexion : » parent.bosch.omneo
 - « Enregistrer les adresses de cette connexion dans DNS » doit être coché.
 - « Utiliser le suffixe DNS de cette connexion dans l'enregistrement DNS » doit être coché.

Remarque : Assurez-vous que ces paramètres correspondent aux paramètres définis dans votre réseau.

1. Effectuez un test rapide en exécutant la commande `C:\Program Files\Bosch\DNS-SD>BoschDNSSDClient.exe -b _ocasec` à l'écran afin de vérifier si les paramètres sont corrects.

L'obtention d'une liste des systèmes DICENTIS enregistrés dans le domaine « parent.bosch.omneo » signifie que tout est correct. Le système Bosch-ARNI est enregistré deux fois, une fois dans le domaine « local » et une fois dans le domaine « parent.bosch.omneo ». Cela est normal. Si le système Bosch-ARNI est uniquement enregistré dans le domaine « local », les paramètres DNS sont incorrects.

16.20 Sélection d'une interface réseau pour fonctionner avec DICENTIS

À l'aide de la variable d'environnement, DCNM_PREFERRED_NIC, le nom de l'interface, le nom de l'appareil (appelé Description si vous utilisez la commande ipconfig) peut être défini comme devant être utilisé par DICENTIS.

1. Utilisez le menu Windows Network Connections pour récupérer le nom ou le nom de poste de l'interface.
2. Créez une nouvelle variable d'environnement via :
"This PC" \ Properties \ Advanced system settings \ Environment Variables \ System variables \ New
avec le nom de variable suivant : DCNM_PREFERRED_NIC.

Remarque : Le nom de la carte d'interface réseau est sensible à la casse.

Remarque : Si la carte d'interface réseau recommandée ne reçoit pas d'adresse IP (par exemple, si le câble n'est pas connecté ou si le nom est incorrect), les services ne démarrent pas.

Remarque : Si aucune variable d'environnement n'a été définie, alors qu'il existe plusieurs interfaces réseau, l'interface réseau trouvée en premier sera utilisée.

16.21 Mise hors tension du serveur via le bouton d'alimentation

Les services DICENTIS s'exécutent sur l'ordinateur serveur. Dans la mesure où il s'agit de services, il n'est pas nécessaire de les démarrer manuellement ou même de se connecter à cet ordinateur. La mise sous tension de l'ordinateur suffit pour lancer le système. Le bouton d'alimentation de l'ordinateur peut être configuré pour mettre le serveur hors tension, ce qui vous évite d'avoir à vous connecter à l'ordinateur pour la mise hors tension du serveur.

Remarque : La mise hors tension de l'ordinateur est possible mais pas obligatoire.

Pour configurer le bouton d'alimentation pour la mise hors tension de l'ordinateur :

1. Accédez à **Panneau de configuration > Matériel > Options d'alimentation** pour modifier la fonction du bouton d'alimentation.
2. Configurez l'arrêt pour l'option **Lorsque j'appuie sur le bouton d'alimentation**.

16.22 Flux de la caméra et de la présentation

Le flux de la caméra et celui de la présentation sont transmis par le service DICENTISVideoSwitcher aux postes DICENTIS.

Vous pouvez utiliser ces flux dans votre propre application d'affichage ou d'enregistrement :

- Flux de la caméra : Rtsp://<DICENTIS_server>:9554/stream2
- Flux de la présentation : Rtsp://<DICENTIS_server>:9554/stream1

Pour le flux de la caméra, le contrôle de la caméra doit être activé.

Pour le flux de la caméra, le contrôle de la caméra doit être activé.

16.23 Création d'une sauvegarde et restauration de votre configuration Synoptique

La configuration de la présentation synoptique ne se trouve pas dans la base de données. Elle est stockée dans un fichier distinct à un emplacement différent.

Pour effectuer une sauvegarde de la configuration synoptique :

Effectuez une sauvegarde du répertoire D:\Inetpub\wwwroot\DcnmSynopticControl\Data (les données seront stockées sur le disque le plus grand ; il s'agit de D dans cet exemple) pour sauvegarder la présentation.

Pour effectuer une sauvegarde de l'image d'arrière-plan, copiez :D:

```
\Inetpub\wwwroot\DcnmSynopticControl\Images
```

Si vous conservez ces informations ainsi que la sauvegarde de base de données que vous avez créée (voir le paragraphe 13.6),

vous pouvez restaurer votre configuration de l'une des manières suivantes :

1. En restaurant la base de données (voir paragraphes 13.7 et 13.8)
2. En restaurant l'image d'arrière-plan et la configuration synoptique enregistrées en les collant à l'emplacement approprié

16.24 Configuration des postes compatibles Dante™

Le système de conférence DICENTIS prend en charge l'intégration de postes tiers compatibles Dante™ (un ordinateur portable, par exemple). La configuration des entrées et sorties de Dante™ qui sont acheminées vers les entrées et sorties de Dante™ du système de conférence DICENTIS s'effectue via le contrôleur Dante d'Audinate qui peut être téléchargé depuis le site Web d'Audinate.

Remarque : Le poste virtuel Dante s'exécute sur le système de conférence DICENTIS pour la fonctionnalité Dante™. Un seul poste Dante™ peut être actif sur un ordinateur ; par conséquent, il n'est pas possible d'installer un autre poste Dante™ sur le serveur du système de conférence DICENTIS.

Remarque : Le contrôleur Dante peut s'exécuter depuis un autre ordinateur du réseau. Il peut acheminer les entrées et les sorties entre les postes compatibles Dante™.

1. Ouvrez la **vue Réseau (Network)** du contrôleur Dante.
2. Les nouveaux postes Dante™ de APS s'affichent à l'écran :
 - Récepteurs Dante (Dante Receivers) :
DICENTIS <serveur nomhôte>
 - Entrée 1 de Dante (Dante In 1)
 - Entrée 2 de Dante (Dante In 2)
 - Émetteurs Dante (Dante Transmitters) :
DICENTIS <serveur nomhôte>
 - Sortie 1 de Dante (Dante Out 1)
 - Sortie 2 de Dante (Dante Out 2)
 - Tous les autres postes visibles sur le réseau s'affichent également.

Ensuite, il est nécessaire de créer des flux multi-diffusion à partir des émetteurs, car ils sont utilisés par le système de conférence DICENTIS :

1. Appuyez sur **Ctrl-D** pour ouvrir la vue **Infos poste (Device info)**.
2. Sélectionnez le poste que vous souhaitez configurer pour une utilisation avec DICENTIS.
3. Accédez à l'onglet **Transmission (Transmit)**.
4. Appuyez sur **Ctrl-M** pour créer un flux multidiffusion.
Veillez à sélectionner 1 seul canal par flux multidiffusion.
5. Une fois les flux multicast créés, retournez dans la vue réseau du contrôleur de Dante pour créer les connexions souhaitées. Toutes les connexions réussies sont indiquées par une coche.
Pour plus de détails sur la configuration de Dante™, consultez le document « Dante Controller User Guide ».

16.25 Définition d'un code PIN pour un appareil Dante™

Pour accroître la sécurité et empêcher l'accès à des personnes non autorisées, un technicien doit définir un code PIN à 4 chiffres pour verrouiller chaque appareil Dante™ sur le réseau.

Pour définir un code PIN pour un appareil Dante™ :

1. Ouvrir l'application du contrôleur Dante
 2. Sélectionnez l'onglet *Infos appareil (Device info)*
 3. Dans la colonne *Device Lock (Verrouillage d'appareil)*, cliquez avec le bouton gauche de la souris sur la ligne de l'appareil que vous souhaitez verrouiller.
 4. Entrez un code à 4 chiffres dans le champ *PIN*, puis confirmez le code dans le champ *Confirm PIN (Confirmer code PIN)*.
 5. Cliquez sur le bouton *Lock (Verrouiller)*.
- ⇒ Le code PIN est maintenant défini pour l'appareil Dante™.

16.26 Ajout d'une application tierce sur un poste

L'outil de chargement APK (Android application package) permet d'ajouter une application Android tierce sur un poste multimédia . Avant d'ajouter une application Android tierce, vous devez vérifier que cette application est compatible avec le poste multimédia.



Attention!

Toutes les applications APK tierces seront supprimées lors du téléchargement du firmware sur un poste multimédia.



Remarque!

L'outil de chargement APK ne peut pas s'exécuter en même temps que l'outil de mise à jour du firmware OMNEO.

Pour ajouter une application Android tierce sur un poste multimédia, procédez comme suit :

1. Placez les fichiers APK sur le PC serveur.
2. Cliquez sur le bouton **Parcourir (Browse)**.
3. Accédez à l'emplacement des fichiers APK.
4. Sélectionnez le poste multimédia qui a besoin du fichier APK.
5. Sélectionnez le fichier APK.
6. Cliquez sur **Charger (Upload)**.



Remarque!

Si le nouveau fichier APK ne s'affiche pas sur l'écran d'accueil du poste multimédia, essayez de cliquer plusieurs fois sur le bouton d'accueil ou réamorcer le poste multimédia.

16.27 Ajout de claviers supplémentaires à un périphérique

Si nécessaire, des claviers supplémentaires non européens (chinois ou coréen, par exemple) peuvent être ajoutés à un poste DICENTIS.

Pour disposer d'un clavier Android dans une langue différente, vous devez d'abord télécharger le fichier APK de ce clavier et suivre la procédure d'installation ci-dessous. Pour plus d'informations sur le téléchargement de fichiers APK, consultez *Ajout d'une application tierce sur un poste, page 164*.

Voici deux exemples de fichiers APK :

- com.google.android.inputmethod.korean-0.91.apk, coréen, 877 ko
- com.google.android.inputmethod.pinyin-3.2.1.65352638.apk, chinoise, 12,103 ko

Procédure d'installation

Sur le poste DICENTIS :

1. Appuyez sur l'icône d'accueil, puis sur **WWW** pour ouvrir le navigateur Internet.
2. Appuyez sur la barre d'adresse dans le navigateur pour afficher le clavier.
3. Appuyez sur l'icône curseur dans l'angle inférieur droit du clavier.
4. Appuyez sur **langues d'entrée** (input languages).
5. Désélectionnez **Utiliser la langue du système** (Use system language).
6. Sélectionnez au moins 2 langues dans la liste.
7. Affichez le navigateur et appuyez sur la barre d'adresse pour afficher le clavier.
8. Appuyez sur l'icône clavier dans la 'barre inférieure android' près du logo Bosch.
9. Appuyez sur **Définir des méthodes d'entrée** (Set up input methods).
10. Vérifiez les autres claviers.
11. Affichez le navigateur et appuyez sur la barre d'adresse pour afficher le clavier.
12. Appuyez sur l'icône clavier dans la 'barre inférieure android' près du logo Bosch.
13. Sélectionnez le clavier que vous voulez utiliser.



Remarque!

Tout clavier supplémentaire doit être configuré de manière individuelle pour chaque poste DCNM-MMD2.



Remarque!

Les claviers supplémentaires doivent être reconfigurés après une mise à niveau de microprogramme.

16.28 Conservation des applications Android tierces sur le poste multimédia lors de la modification des éléments de l'ordre du jour

Lorsqu'une application tierce est utilisée comme interface utilisateur pour le poste multimédia, le poste multimédia accède à DiscussApp (partie active de la discussion) lorsqu'un nouvel élément de l'ordre du jour est ouvert.

L'intention `com.bosch.mmd.ui.action.DISCUSS` est envoyée lorsqu'un élément de l'ordre du jour est ouvert.

L'application tierce peut également recevoir cette intention. Pour savoir comment faire, consultez <https://developer.android.com/guide/components/intents-filters>.

Le poste multimédia affiche une fenêtre contextuelle la première fois que cet événement est envoyé :

1. Activez la case à cocher **Utiliser par défaut pour cette action**.
 2. Appuyez sur l'application souhaitée.
- ⇒ L'application sélectionnée est à présent utilisée par défaut.

Vous trouverez des informations dans AndroidManifest.xml ci-dessous :

```
<activity
  android:name=".DiscussAppActivity"
  android:label="@string/app_name"
  android:launchMode="singleTask" >
  <intent-filter>
  <action android:name="android.intent.action.MAIN" />

  <category android:name="android.intent.category.LAUNCHER" />

  <action android:name="com.bosch.mmd.ui.action.DISCUSS" />
  <action android:name="com.bosch.mmd.ui.action.SHOW_PRESENTATION" />

  <category android:name="android.intent.category.DEFAULT" />
  </intent-filter>
</activity>
```

16.29

Création de certificats à l'aide de l'outil de ligne de commande

En regard de l'outil d'interface utilisateur, vous pouvez également créer, installer et désinstaller des certificats à l'aide d'un outil de ligne de commande :

`Bosch.TestUtils.CertificateGenerator.exe`.

L'outil est installé par défaut dans `C:\Program Files\Bosch\DICENTIS`. Il peut être exécuté via l'invite de commande avec les droits d'administrateur.

Vous pouvez utiliser `/help` pour obtenir de l'aide sur les commandes et leur syntaxe :

- Créer le certificat racine : `CreateRootCertificate -RootCertificateName <name> -RootCertificatePassword <password>`.
- Installer le certificat racine sur le client : `InstallRootCertificate -RootCertificateCrtFilePath <file path>`.
- Créer le certificat serveur : `CreateServerCertificate -RootCertificatePfxFile <file path> -RootCertificatePassword <password> -ServerCertificateName <name> -ServerCertificatePassword <password> -IPAddresses <IP Addresses comma separated> -DnsNames <DNS Names comma separated>`.
- Installez le certificat serveur sur le serveur : `InstallServerCertificate -ServerCertificatePfxFile <file path> -ServerCertificatePassword <password>`.
- Désinstaller le certificat racine ou serveur : `UnInstallCertificate -CertificateName <name>`.

Exemple :

```
Bosch.TestUtils.CertificateGenerator.exe CreateRootCertificate -  
RootCertificateName DICENTIS_ROOT_CA -RootCertificatePassword DICENTIS
```

Cette commande permet de créer les deux fichiers suivants :

- C:\Program Files\Bosch\DICENTIS\ DICENTIS_ROOT_CA-private.pfx
- C:\Program Files\Bosch\DICENTIS\ DICENTIS_ROOT_CA.crt

Le fichier PFX, ainsi que le mot de passe du certificat racine, sont nécessaires pour créer le certificat serveur. Le fichier CRT est requis pour les clients afin d'accéder au site Web.

16.30 Suppression des images inutilisées

Lorsque des participants sont supprimés, leurs images sont supprimées également. Toutefois, si vous ne retirez que la base de données, les images du participant restent. Les actions suivantes permettent de les supprimer :

1. Ouvrez une invite de commande en **mode Administrateur**.
2. Accédez à : \\inetpub\wwwroot\DcnmImageServer\bin, qui se trouve normalement sur le disque le plus grand.
3. Exécutez CleanupUnusedImages.exe afin de retirer les images de participant des personnes qui ne sont plus présentes dans la base de données.

Remarque : Vous pouvez supprimer automatiquement les images inutilisées en exécutant CleanupUnusedImages.exe /q en mode de repos.

16.31 Détection de caméra ONVIF

Dans la version 3.60 du logiciel, la durée de vie par défaut de la caméra ONVIF passe de 1 à 3. Ceci permet de découvrir la caméra ONVIF lorsqu'elle est connectée à des commutateurs autres que le commutateur auquel le serveur est connecté.

Ajoutez une variable d'environnement au système pour modifier la durée de vie ou le nombre de tronçons. Nommez la variable et définissez la durée de vie :

1. Créez une nouvelle variable d'environnement via :
File explorer \ "This PC" \ Properties \ Advanced system settings \ Environment Variables \ System variables \ New
avec le nom de variable : DCNM_ONVIF_DISCOVERY_TTL.
2. Redémarrez le serveur DICENTIS.

Remarque : Si vous souhaitez que le serveur ne puisse découvrir que la caméra connectée au même commutateur, vous pouvez définir la durée de vie sur 1.

16.32 Connexion sécurisée dans l'API .net pour les applications API (contrôle synoptique inclus)

Dans la version 4.40 du logiciel, l'utilisateur du contrôle synoptique utilisé pour que le serveur Web DICENTIS puisse se connecter aux services a été supprimé.

En utilisant un fichier jsonc avec les configurations utilisateur, d'autres applications API peuvent utiliser le même mécanisme et accéder à l'API .net sans avoir à créer un utilisateur système dans la base de données DICENTIS.

Le serveur Web DICENTIS nécessite toujours un utilisateur avec un nom d'utilisateur et un mot de passe pour utiliser l'API pour se connecter aux services. Le nom d'utilisateur et le mot de passe sont à présent configurés et stockés sur l'ordinateur exécutant les services. La configuration est enregistrée dans C:

`\ProgramData\Bosch\DICENTIS\API\Conference_Protocol_user.jsonc`

Ce fichier jsonc contient :

- Le nom d'utilisateur.
- Le mot de passe (généralisé lors de l'installation du logiciel).
- Les droits de l'utilisateur.

**Remarque!**

À des fins de sécurité, limitez les droits de l'utilisateur aux droits requis.

16.33**Renouvellement de l'enregistrement des tablettes**

Si le certificat SSL du site DcnmSynopticControl change, en raison, par exemple, d'une mise à jour de l'adresse IP ou du nom d'hôte, les enregistrements existants des tablettes deviennent non valides et doivent être renouvelés. Les enregistrements peuvent être renouvelés en enregistrant à nouveau les tablettes.

Avant d'enregistrer les tablettes, l'entrée suivante doit être ajoutée au fichier

`%programdata%`

`\bosch\DICENTIS\ParticipantApplication\ParticipantApplicationSettings.json :`

```
"Web Api": {
```

```
"CertificateFriendlyName": "friendly name"
```

```
},
```

Le nom convivial du certificat est disponible dans les Services d'informations Internet (IIS) au niveau de la liaison du site DcnmSynopticControl.

17 Dépannage

Pour le dépannage, reportez-vous également au manuel d'installation du matériel DICENTIS, à la section « Test d'installation ».

Veillez vous reporter aux informations produit disponibles sur le site www.boschsecurity.com.

17.1 Comportement des LED des postes

Les LED de certains postes DICENTIS ont un comportement différent pour indiquer leur état :

DCNM-D / DCNM-DVT / DCNM-DSL / DCNM-DE / DCNM-FBD2	
<p>LED du microphone et du bouton correspondant : alterne entre vert et rouge</p> <p>DCNM-DSL / DCNM-DE : Le message Veillez effectuer une mise à niveau s'affiche à l'écran</p>	<p>Le poste est prêt à être utilisé</p>
<p>DCNM-Dx : LED du bouton de microphone vert fixe et LED du microphone éteinte -> LED du bouton de microphone éteinte et LED du microphone clignote en rouge</p> <p>DCNM-FBD2 : LED du bouton de microphone et LED de microphone vert fixe</p>	<p>Le poste est en cours de démarrage</p>
<p>LED de microphone vert fixe</p> <p>DCNM-DE : Aucune communication avec le serveur DICENTIS apparaît à l'écran</p>	<p>Le poste a démarré, il n'est pas connecté aux services et il dispose d'une adresse Link-local</p>
<p>La LED de microphone est rouge fixe</p> <p>DCNM-DE : Aucune communication avec le serveur DICENTIS apparaît à l'écran</p>	<p>Le poste a démarré, il n'est pas connecté aux services et il dispose d'une adresse DHCP</p>
<p>LED du microphone et LED du bouton de microphone éteintes</p> <p>Si le système est réglé sur le mode discussion Ouvert (automatique) : la LED de microphone est éteinte et la LED du bouton de microphone est blanche</p> <p>DCNM-DE : L'écran de discussion apparaît à l'écran.</p>	<p>Le poste est connecté aux services</p>

DCNM-MMD2

<p>LED du microphone et du bouton correspondant : alterne entre vert et rouge</p> <p>Le message Veillez effectuer une mise à niveaux s'affiche à l'écran</p>	Le poste est prêt à être utilisé
<p>Le voyant LED du microphone clignote en rouge la LED arrière clignote en rouge</p>	Le poste est en cours de démarrage
<p>La LED du microphone est vert fixe / la LED arrière est rouge fixe</p> <p>Impossible de communiquer avec le serveur DICENTIS apparaît à l'écran</p>	Le poste a démarré, il n'est pas connecté aux services et il dispose d'une adresse Link-local
<p>La LED du microphone est rouge fixe / la LED arrière est rouge fixe</p> <p>Impossible de communiquer avec le serveur DICENTIS apparaît à l'écran</p>	Le poste a démarré, il n'est pas connecté aux services et il dispose d'une adresse DHCP
<p>La LED arrière est éteinte</p> <p>Le logo DICENTIS s'affiche à l'écran</p>	Le poste n'est affecté à aucun siège
<p>LED du microphone et du bouton correspondant : éteintes</p> <p>L'écran de discussion apparaît à l'écran.</p>	Le poste est connecté aux services

DCNM-FSL	
<p>Clignotement alterné des boutons supérieur et inférieur</p> <p>Le message Veillez effectuer une mise à niveaux s'affiche à l'écran</p>	Le poste est prêt à être utilisé
<p>Les deux LED du volume et les deux LED de sélection de la langue allumées en permanence</p>	Le dispositif a démarré mais il n'est pas connecté aux services et il dispose d'une adresse DHCP
<p>Écran éteint</p> <p>Sans casque connecté, les deux LED du volume et les deux LED de sélection de la langue éteintes</p> <p>Avec un casque connecté et les langues configurées, les deux LED du volume et les deux LED de sélection de la langue allumées</p>	Le poste est connecté aux services

DCNM-IDESK	
LED du microphone et du bouton correspondant : alterne entre vert et rouge Le message Veillez effectuer une mise à niveaux s'affiche à l'écran	Le poste est prêt à être utilisé
La LED du microphone est rouge fixe / la LED arrière est rouge fixe Impossible de communiquer avec le serveur DICENTIS apparaît à l'écran	Le dispositif a démarré mais n'est pas connecté aux services
Le logo DICENTIS s'affiche à l'écran	Le poste n'est affecté à aucun siège

**Remarque!**

Cliquez sur le bouton Plus dans la partie droite du poste pour obtenir des informations supplémentaires, telles que l'adresse Link-local ou l'adresse DHCP.

17.2**Network Docent**

Network Docent est conçu pour aider les opérateurs AV à effectuer leurs tâches quotidiennes. Le logiciel analyse et visualise l'environnement réseau, ce qui permet de mieux comprendre tous les postes et les connexions de câble d'un système AV basé sur le réseau. Network Docent est capable d'identifier et de fournir des conseils pour la résolution des erreurs réseau courantes et simples qui provoquent des perturbations ou un fonctionnement inapproprié du système AV. Par conséquent, Network Docent réduit le temps et les efforts nécessaires lors de l'installation ou de l'utilisation d'un système AV basé sur le réseau.

À partir de la version 3.2, le logiciel Network Docent est installé dans le cadre du progiciel DICENTIS.

**Remarque!**

N'interrompez pas l'installation du logiciel DICENTIS lors de l'installation de Network Docent.

Pour plus d'informations sur l'utilisation de l'outil, reportez-vous au manuel de Network Docent.

Le logiciel et le manuel de Network Docent peuvent également être téléchargés à l'adresse : <https://licensing.boschsecurity.com/omneo/>

17.3 Utilisation de DeviceBrowser pour afficher les postes connectés

DeviceBrowser.exe est un outil de ligne de commande qui permet à un technicien d'obtenir une vue d'ensemble des postes connectés. Il indique le type, la quantité et les postes VLAN connectés.

Pour démarrer l'outil :

1. Cliquez sur le bouton Démarrer de Windows.
2. Saisissez **command** dans le champ de recherche, puis appuyez sur Entrée.
L'invite de commande s'ouvre.
3. Saisissez **cd** et appuyez sur Entrée.
4. Saisissez **cd "Program Files\Bosch\DICENTIS"** et appuyez sur Entrée.
5. Saisissez **DeviceBrowser.exe** et appuyez sur Entrée.
L'outil recherche automatiquement les postes DICENTIS sur le réseau.
Vous pouvez interrompre l'analyse en appuyant sur CTRL + C.

17.4 Transfert des informations consignées dans un fichier texte pour le support technique

Le fichier journal DICENTIS peut être très utile pour analyser un problème. Les informations consignées peuvent être exportées dans un fichier texte et envoyées par courrier électronique au support.

Lorsque le fichier journal est envoyé au support, veuillez fournir toutes les informations pertinentes relatives aux circonstances de l'incident.

Pour créer le fichier journal :

1. Ouvrez une invite de commande.
2. Accédez à : **C:\Program Files\Bosch\DICENTIS**.
3. Exécutez `logdump <nom de fichier>`.

Pour une opération logdump en continu, utilisez `logdump -c <nom de fichier>`. L'opération de journalisation s'arrête lorsque vous appuyez sur une touche.

17.5 Ajout et suppression de langues sans interrompre la réunion

Il est possible d'ajouter et de supprimer des langues d'interprétation pendant une réunion sans l'interrompre.

Lorsque vous supprimez une langue :

- Les postes des participants sur lesquels la langue sélectionnée passent en mode orateur
- Les pupitres d'interprétation dont la langue sélectionnée comme sortie A a été retirée s'affichent sur l'écran bloqué (logo DICENTIS)
- Le microphone du pupitre d'interprétation qui interprète la langue retirée sera désactivé

17.6 Problèmes connus

Reportez-vous aux sections suivantes pour les problèmes connus et leurs solutions :

- *Libération d'une double licence, page 173*

- Réseau, page 173
- Installation matérielle et logicielle, page 173
- Application de réunion et poste DICENTIS, page 174
- Commande des caméras, page 175
- MMD n'affiche pas le logo et l'image du participant, page 175

17.6.1 Libération d'une double licence

Problème :

Si un poste avec une licence double est endommagé, la licence ne sera pas automatiquement renvoyée.

Solution :

Redémarrez les services sur la console de serveur ; les licences seront recalculées et la double licence sera libérée.

17.6.2

Réseau

Problème :

Retard audio sur un système de conférence DICENTIS à plusieurs sous-réseaux utilisant Cisco c3560x avec le firmware 15.0.1 SE3 c3560e-universalk9-mz.150-1.SE3.bin

Solution :

Utilisez les versions de firmware testées et prises en charge :

- 12.2.55 SE5 (c3560e-universalk9-mz.122-55.SE5.bin)
- 15.2.2E (c3560e-universalk9-mz.152-2.E.bin)

Problème :

Le PC client ne se connecte pas au serveur DICENTIS lorsqu'il ne se trouve pas dans le même sous-réseau.

Solution :

Définissez et configurez le système de telle sorte que tous les PC client figurent dans le même sous-réseau que le serveur DICENTIS.

17.6.3

Installation matérielle et logicielle

Problème :

Les postes avec sécurité intrinsèque ne sont pas automatiquement restaurés par FWUT s'ils ne se trouvent pas dans le même sous-réseau que FWUT, par exemple dans un réseau à plusieurs sous-réseaux avec ARNI.

Solution :

Déconnectez tous les postes en mode sécurité intrinsèque et connectez-les à un système avec un sous-réseau et sans ARNI. Le mécanisme de sécurité intrinsèque repose sur un DNS de multidiffusion, qui provoque cette contrainte technique. La sécurité intrinsèque fonctionne avec le DNS de multidiffusion ; il s'agit d'une contrainte technique.

Problème :

La mise à niveau des postes DICENTIS (DCNM-MMD) dont la version de firmware d'usine est antérieure à 1.2 ne fonctionne pas sur un système avec ARNI, car l'outil Firmware Upload Tool ne répertorie pas les postes DCNM-MMD.

Solution :

Mettez à niveau les postes DICENTIS avec un ARNI déconnecté.

Remarque : Limitez la taille système à 100 postes DCNM-MMD lors de la mise à niveau.

Problème :

Le système cesse de fonctionner après qu'un nouvel utilisateur est créé sur le PC exécutant les services du logiciel DICENTIS.

Solution :

Redémarrez le PC serveur.

17.6.4**Application de réunion et poste DICENTIS****Problème :**

Lors de l'utilisation du bouton d'accueil dans le navigateur et du bouton **Retour à la réunion en cours** (grand bouton vert), il s'écoule un délai de 4 secondes pour retourner à la réunion active après la navigation sur Internet.

Solution :

Il s'agit d'un comportement Android standard.

Lors de l'utilisation du bouton de retour dans le navigateur, puis du bouton **Retour à la réunion en cours**, aucun délai n'est observé.

Problème :

Des boutons apparaissent désactivés ou sont manquants dans l'application de réunion. Les postes DICENTIS affichent l'écran déconnecté.

Solution :

Désactivez le mode veille du PC serveur, puis redémarrez le serveur.

Problème :

L'application de réunion et les postes DICENTIS affichent une heure différente.

Solution :

Activez l'heure d'été sur le PC qui exécute l'application de réunion.

Problème :

Impossible d'accéder aux écrans en cas de déplacement des séparateurs d'écran vers le bord de la fenêtre.

Solution :

Supprimez le fichier `user.config` dans C :

```
\Users\admin\AppData\Local\Bosch\Bosch.Dcnm.UserInterfaces_StrongName_4bkwhn14ajzhneng3j1lucxubjvms2k\<software version>.0
```

17.6.5**Le pupitre d'interprétation affiche le logo DICENTIS****Problème :**

Le poste n'est pas affecté à une cabine et un pupitre d'interprétation

Solution :

Affectez l'appareil à une cabine et un pupitre d'interprétation à l'aide du pupitre d'interprétation ou de l'application de réunion

Problème :

Aucune langue de sortie A n'est configurée pour le pupitre d'interprétation

Solution :

Configurez une langue de sortie A à l'aide du pupitre d'interprétation ou de l'application de réunion

Problème :

La langue A du pupitre d'interprétation est affectée à une source autre que DICENTIS

Solution :

Définissez la source sur DICENTIS dans la sélection **Salles (Rooms) > Langue (Language)** ou dans la réunion préparée

Problème :

Le poste est doté d'un firmware incorrect

Solution :

Chargez le firmware à l'aide de l'outil de chargement du firmware installé sur le serveur DICENTIS

17.6.6 Commande des caméras

Problème :

Les prépositions de caméra ne peuvent pas être définies au niveau des sièges.

Solution :

1. Fermez l'application de réunion.
2. Supprimez le fichier : **C:**
\Users\«servername»\AppData\Local\Bosch\Bosch.Mmcn.UserInterfaces_...
3. Redémarrez l'application de réunion.

17.6.7 MMD n'affiche pas le logo et l'image du participant

Problème :

Après une mise à niveau vers le système de conférence DICENTIS 3.60, TLS1.0 est désactivé pour des raisons de sécurité et TLS1.2 est activé. Comme le poste multimédia ne prend pas en charge TLS1.2, il n'affiche plus les images du logo ou du participant.

Solution :

Activez TLS1.0 sur le serveur :

1. Ouvrez une invite de commande en **mode Administrateur**.
2. Exécutez `\Tools\TLS_MMD\EnableTLS1.0.bat` à partir du fichier ISO DICENTIS.
3. Redémarrez le serveur.

Remarque : Ce répertoire contient également un fichier pour désactiver TLS1.0.

17.7 Service client

Si vous ne parvenez pas à résoudre un problème, veuillez contacter votre fournisseur ou votre intégrateur système, ou contacter directement votre représentant Bosch.

**Assistance**

Accédez à nos **services d'assistance** à l'adresse <https://www.boschsecurity.com/xc/en/support/>.

Bosch Security and Safety Systems propose une assistance dans les domaines suivants :

- [Applications & Outils](#)
- [Building Information Modeling](#)
- [Mise en service](#)
- [Garantie](#)
- [Dépannage](#)
- [Réparation & Échange](#)

- [Sécurité des produits](#)



Bosch Building Technologies Academy

Visitez le site Web Bosch Building Technologies Academy et accédez à des **cours de formation, des didacticiels vidéo** et des **documents** : <https://www.boschsecurity.com/xc/en/support/training/>

18 Support et formation



Assistance

Accédez à nos **services d'assistance** à l'adresse www.boschsecurity.com/xc/en/support/. Bosch Security and Safety Systems propose une assistance dans les domaines suivants :

- [Applications & Outils](#)
- [Building Information Modeling](#)
- [Garantie](#)
- [Dépannage](#)
- [Réparation & Échange](#)
- [Sécurité des produits](#)



Bosch Building Technologies Academy

Visitez le site Web Bosch Building Technologies Academy et accédez à des **cours de formation, des didacticiels vidéo** et des **documents** : www.boschsecurity.com/xc/en/support/training/

Bosch Security Systems B.V.

Torenallee 49

5617 BA Eindhoven

Pays-Bas

www.boschsecurity.fr

© Bosch Security Systems B.V., 2024

Des solutions pour les bâtiments au service d'une vie meilleure

202412121552