

DICENTIS

Sistem Konferensi

Daftar isi

1	Keselamatan	7
2	Tentang buku panduan ini	8
2.1	Kelompok target	8
2.2	Cara menggunakan buku panduan ini	8
2.3	Hak cipta dan penafian	9
2.4	Riwayat dokumen	9
3	Ikhtisar sistem	11
3.1	Persyaratan perangkat keras	14
3.2	Persyaratan jaringan	19
3.3	Persyaratan perangkat lunak	19
3.4	Persyaratan lisensi	20
3.4.1	Ikhtisar lisensi	20
3.5	Langkah-langkah keamanan	26
3.6	Bahasa GUI	26
4	Instalasi perangkat lunak	28
4.1	Menginstal perangkat lunak DICENTIS	28
4.2	Mengunduh perangkat lunak ke perangkat	29
4.3	Menambahkan dan menghapus lisensi	29
4.3.1	Deskripsi alat aktivasi	31
4.3.2	Registrasi awal sistem	31
4.3.3	Menambah/mengembalikan lisensi	32
4.4	Konsol server	33
4.5	Dukungan Rapid Spanning Tree Protocol (RSTP)	34
4.6	Membuat sertifikat untuk klien berbasis web	35
4.7	Mengunduh Aplikasi Peserta	36
5	Aplikasi rapat	37
5.1	Hak pengguna dan hak rapat	40
5.2	Manage	42
5.2.1	Rapat	42
5.2.2	Agenda	43
5.2.3	Peserta	43
5.2.4	Pemungutan suara	43
5.2.5	Diskusi	45
5.2.6	Menu	46
5.3	Prepare	47
5.3.1	Orang	47
5.3.2	Profil diskusi	50
5.3.3	Rapat	54
5.3.4	Detail rapat	54
5.3.5	Peserta	56
5.3.6	Agenda	57
5.3.7	Detail topik	58
5.3.8	Daftar Peserta	58
5.3.9	Daftar Tunggu Pembicara	58
5.3.10	Skrip pemungutan suara	58
5.3.11	Rincian tahap pemungutan suara	59
5.3.12	Pengaturan pemungutan suara	63
5.3.13	Siapkan penerjemahan	64

5.4	Configure	65
5.4.1	Grup pengguna	65
5.4.2	Pengguna	65
5.4.3	Bahasa	65
5.4.4	Ruangan	66
5.4.5	Pengaturan audio	68
5.4.6	Pengaturan perutean audio	70
5.4.7	Pengaturan Kamera	71
5.4.8	Kursi dan perangkat	74
5.4.9	Aplikasi Peserta	78
5.4.10	Pilihan bahasa	79
5.4.11	Interpreter desk	82
5.4.12	Perutean floor dan bahasa	89
6	Webserver DICENTIS	95
6.1	Login pertama kali	96
6.2	Prosedur konfigurasi	97
6.3	Mengontrol mikrofon	98
6.4	Mengelola waktu bicara	100
6.5	Mengontrol tahap voting	100
6.6	Mengontrol presentasi	101
6.7	Mengontrol agenda	102
6.8	Mengontrol rapat	102
6.9	Beralih di antara tampilan sinoptik	103
6.10	Mengobrol dengan peserta	104
6.11	Mengonfigurasi login otomatis dan pilihan tata letak untuk tampilan aula	104
6.12	Alat setelah rapat selesai	106
6.12.1	Akses melalui Webserver DICENTIS	106
6.12.2	Memodifikasi lembar gaya XSLT	107
6.12.3	Menambahkan pengaturan kustom ke lembar gaya setelah pembaruan perangkat lunak	108
6.12.4	Pemeriksaan keaslian	108
7	Mengonfigurasi DICENTIS untuk rapat hibrid	110
7.1	Konfigurasi sistem	110
7.1.1	Lisensi	110
7.1.2	Syarat dan ketentuan penggunaan	110
7.1.3	Perangkat keras tambahan	110
7.1.4	Persyaratan jaringan	110
7.1.5	Tampilan aula dan kamera ruangan	111
7.1.6	Konfigurasi audio	111
7.2	Pengaturan peserta jarak jauh	111
7.3	Mempersiapkan rapat hibrid	111
7.4	Mengelola rapat hibrid	112
7.5	Bergabung dalam rapat sebagai peserta jarak jauh	113
7.6	Pembaruan otomatis	113
8	Mengonfigurasi Gateway Media	115
8.1	Komponen	115
8.2	Cara mengonfigurasi	119
9	Ekstensi sistem	120
10	Mengonfigurasi IDESK (langsung di perangkat)	123
11	Mengonfigurasi sakelar HD-SDI eksternal	124

11.1	Persyaratan perangkat keras dan perangkat lunak	124
11.2	Prosedur Konfigurasi	124
12	Protokol konferensi	127
13	Situs web Aktivasi Sistem	128
13.1	Ikhtisar	129
13.2	Kelola perangkat	130
13.3	Mengelola lisensi	131
13.4	Mengelola pengguna	131
13.5	Mengelola dealer	132
14	Server sistem	133
14.1	Membuat cadangan di server	135
14.2	Memulihkan image pabrik server	135
15	Gateway Dante	136
16	Petunjuk dan Tip	138
16.1	Mengubah pilihan NetTime	138
16.2	Mengkonfigurasi PC sekretaris untuk penggunaan di VLAN lain sebagai server DICENTIS	139
16.3	Menonaktifkan kontrol enkripsi	139
16.4	Membuat cadangan database	140
16.5	Memulihkan database	140
16.6	Memperbarui database ke versi saat ini	140
16.7	Membuat database bersih	141
16.8	Menghapus database	141
16.9	Menyambungkan DICENTIS ke server SQL (jarak jauh).	141
16.10	Men-downgrade perangkat lunak DICENTIS ke versi sebelumnya	144
16.11	Menurunkan versi perangkat lunak DICENTIS 4.1 atau lebih baru ke versi 4.0 atau lebih lama	144
16.12	Untuk DICENTIS Conference System Pre-4.40	145
16.12.1	Aktivasi awal sistem	145
16.12.2	Menambahkan fulfillment/lisensi tambahan	147
16.12.3	Mengembalikan dan memperbaiki lisensi	147
16.13	Membuat cadangan file lisensi FNP	147
16.14	Menginstal server gambar di komputer yang berbeda	148
16.15	Memulihkan perangkat dari mode fail-safe	149
16.16	Mengganti perangkat yang rusak	149
16.17	Mengunggah dan mengakses file	149
16.18	Mengonfigurasi format tanggal dan waktu perangkat Multimedia DICENTIS	151
16.19	Menggunakan alamat IP tetap untuk server DICENTIS dalam sistem DICENTIS dengan dukungan ARNI	151
16.20	Memilih antarmuka jaringan untuk digunakan dengan DICENTIS	152
16.21	Mematikan server melalui tombol daya	152
16.22	Stream kamera dan presentasi	152
16.23	Membuat cadangan dan memulihkan konfigurasi Synoptic Anda	153
16.24	Mengonfigurasi perangkat yang kompatibel dengan Dante™	153
16.25	Menetapkan kode PIN untuk perangkat Dante™	154
16.26	Menambahkan aplikasi pihak ketiga ke perangkat	154
16.27	Menambahkan keyboard lain ke perangkat	155
16.28	Menjaga aplikasi Android pihak ketiga tetap di atas di perangkat multimedia saat mengubah item agenda	156
16.29	Membuat sertifikat menggunakan alat baris perintah	156
16.30	Menghapus gambar yang tidak digunakan	157

16.31	Penemuan Kamera ONVIF	157
16.32	Login aman di .net API untuk aplikasi API (termasuk Synoptic)	158
16.33	Memperbarui pembaruan pendaftaran tablet	158
17	Penyelesaian Masalah	159
17.1	Perilaku LED perangkat	159
17.2	Pemandu Jaringan	161
17.3	Menggunakan DeviceBrowser untuk melihat perangkat yang tersambung	161
17.4	Menyimpan informasi logging ke file teks untuk tim dukungan teknis	162
17.5	Menambahkan dan menghapus bahasa tanpa mengganggu rapat	162
17.6	Masalah umum	162
17.6.1	Melepaskan Lisensi Ganda	162
17.6.2	Jaringan	163
17.6.3	Pemasangan perangkat lunak dan perangkat keras	163
17.6.4	Aplikasi rapat dan perangkat DICENTIS	163
17.6.5	Interpreter desk menampilkan logo DICENTIS	164
17.6.6	Kontrol kamera	164
17.6.7	MMD tidak menampilkan logo dan gambar peserta	165
17.7	Layanan pelanggan	165
18	Dukungan dan Akademi	166

1 Keselamatan

Sebelum memasang atau mengoperasikan produk, selalu baca Petunjuk Keselamatan Penting yang tersedia sebagai dokumen multibahasa terpisah: Petunjuk Keselamatan Penting (Safety_ML). Petunjuk ini diberikan bersama semua peralatan yang dapat disambungkan ke catu daya.

Tindakan pencegahan demi keselamatan

Beberapa produk Sistem Konferensi DICENTIS dirancang untuk disambungkan ke jaringan listrik umum.

Untuk menghindari risiko sengatan listrik, semua intervensi harus dilakukan dengan memutus suplai listrik lebih dahulu.

Intervensi dengan perlengkapan yang dinyalakan hanya diizinkan apabila perlengkapan tidak bisa dimatikan. Pengoperasian hanya boleh dilakukan oleh teknisi ahli.

Peralatan listrik dan elektronik lama



Produk dan/atau baterai ini harus dibuang secara terpisah dari limbah rumah tangga. Buanglah peralatan tersebut sesuai dengan hukum dan peraturan setempat agar dapat digunakan kembali dan/atau didaur ulang. Hal ini akan membantu melestarikan sumber daya alam, serta melindungi kesehatan manusia dan lingkungan.

Gunakan perangkat lunak terbaru

Sebelum mengoperasikan perangkat untuk pertama kali, pastikan Anda menginstal rilis terbaru yang berlaku dari versi perangkat lunak Anda. Untuk fungsionalitas, kompatibilitas, kinerja, dan keamanan yang konsisten, perbarui perangkat lunak secara berkala selama masa operasional perangkat. Ikuti petunjuk dalam dokumentasi produk mengenai pembaruan perangkat lunak.

Lihat tautan berikut untuk informasi lebih lanjut:

- Informasi umum: <https://www.boschsecurity.com/xc/en/support/product-security/>
- Penasihat keamanan, yaitu daftar kerentanan yang teridentifikasi dan solusi yang diusulkan: <https://www.boschsecurity.com/xc/en/support/product-security/security-advisories.html>

Bosch tidak bertanggung jawab atas kerusakan apa pun yang disebabkan oleh pengoperasian produk yang menggunakan komponen software yang telah kedaluwarsa.

2 Tentang buku panduan ini

Panduan ini akan memberikan informasi tentang cara mengonfigurasi Sistem Konferensi DICENTIS, menyiapkan rapat, dan mengelola rapat yang disiapkan dalam aplikasi Rapat. Manual ini tidak menjelaskan tentang petunjuk pemasangan perangkat lunak dan pengoperasian pengguna. Jika diperlukan, lihat panduan Pemasangan Perangkat Keras DICENTIS dan panduan Pengoperasian Pengguna DICENTIS.

Panduan ini tersedia sebagai dokumen digital dalam format Adobe PDF (Portable Document Format).

Lihat informasi terkait produk ini di: www.boschsecurity.com.

2.1 Kelompok target

Manual ini diperuntukkan bagi teknisi, integrator sistem dan orang yang berwenang untuk menyiapkan dan/atau mengelola rapat yang disiapkan dalam Sistem Konferensi DICENTIS. Sebelum menggunakan manual ini, Anda harus menyelesaikan pelatihan Sistem Konferensi DICENTIS.

2.2 Cara menggunakan buku panduan ini

Lihat bab berikut selama pemasangan dan pemeliharaan sistem:

- **Keamanan** - berisi informasi keselamatan penting, yang harus Anda baca sebelum menginstal atau mengoperasikan sistem Anda.
- **Tentang panduan ini** - bagian ini; memberikan informasi tentang audiens yang dituju dan menjelaskan cara menggunakan manual ini.
- **Ikhtisar sistem** - memberikan deskripsi tingkat tinggi tentang DICENTIS Conference System. Juga berisi deskripsi ringkas perangkat keras dan perangkat lunak sistem, serta ikhtisar lisensi/modul perangkat lunak.
- **Penginstalan perangkat lunak** - menjelaskan cara mengonfigurasi sistem pada awalnya dengan menginstal rangkaian perangkat lunak DICENTIS dan mengunduh perangkat lunak ke perangkat DICENTIS. Ini juga menjelaskan perangkat lunak Server, termasuk Alat Aktivasi, yang diperlukan untuk mendaftarkan sistem.
- **Aplikasi rapat** - menjelaskan semua item menu perangkat lunak DICENTIS system. Bagian ini mengasumsikan bahwa sistem DICENTIS multimedia Anda memiliki semua lisensi yang tersedia.

Catatan: Jika lisensi perangkat lunak yang diperlukan tidak diinstal, beberapa item menu yang dijelaskan dalam buku panduan ini mungkin tidak ada pada sistem Anda. Saat menavigasi item menu dalam perangkat lunak sistem, gunakan segitiga kecil di panel jendela kiri untuk sepenuhnya menampilkan semua pilihan di susunan navigasi. Pilihan tersebut dijelaskan secara berurutan dalam sub-bagian bab ini.

- **DICENTIS Webserver** - menjelaskan cara mengonfigurasi dan mengelola situs Synoptic. Hal ini memungkinkan ketua atau juru tulis memiliki kontrol lebih besar atas rapat dengan memberikan atau menghentikan pidato melalui tata letak visual ruang pembicara. Mereka juga dapat beralih di antara kontrol mikrofon, menampilkan hasil pemungutan suara dalam berbagai cara, dan mengakses file pemungutan suara dan rapat. Bab ini juga memberikan informasi tentang catatan rapat XML dan file catatan pemungutan suara yang dihasilkan secara otomatis yang dapat digunakan untuk membuat notula rapat. Di sini diberikan juga penjelasan untuk memodifikasi lembar gaya XSLT yang memungkinkan informasi ditampilkan dalam bahasa setempat.

- **Ekstensi sistem** - menjelaskan persyaratan untuk memperluas sistem Anda, yaitu bagaimana ARNI (Audio Routed Network Interface) dapat digunakan untuk menambahkan perangkat DICENTIS tambahan ke sistem.
- **Mengonfigurasi IDESK (langsung di perangkat)** - menjelaskan cara mengonfigurasi DCNM-IDEK/DCNM-IDEKVID di perangkat itu sendiri. Hal ini memungkinkan Anda menetapkan nomor bilik dan desk, menetapkan bahasa yang tersedia, menyesuaikan kecerahan layar, memilih output A - B - C, mengatur headphone yang digunakan, mengatur sinkronisasi AV (hanya DCNM-IDEKVID), mengonfigurasi desk secara otomatis, dan melihat informasi sistem.
- **Mengonfigurasi -pengalih HD SDI eksternal** - menjelaskan bagaimana pengalih video dapat ditambahkan ke DICENTIS Conference System untuk mengalihkan -sinyal video HD SDI secara dinamis. Hal ini memungkinkan sinyal video dari kamera ditampilkan dengan latensi rendah pada layar hall.
- **Protokol konferensi** - memberikan informasi tentang protokol Konferensi, protokol yang tidak bergantung pada platform, dan persyaratannya untuk webserver DICENTIS.
- **Situs Web Aktivasi Sistem** - memberikan informasi mengenai Situs Aktivasi Sistem Bosch, yang antara lain digunakan untuk: mengaktifkan lisensi DICENTIS; lihat lisensi yang diterima; dan membuat serta memelihara para pengguna dan (sub)dealer.
- **Server sistem** - menjelaskan cara menghubungkan dan mengonfigurasi PC server DICENTIS system.
- **Dante gateway** - menjelaskan cara kerja antarmuka Dante Gateway dan memberikan informasi tentang cara mengonfigurasi sisi-sisinya yang berbeda: sisi OMNEO dan sisi Dante TM.
- **Petunjuk dan Tips** - memberikan informasi berguna untuk meningkatkan, memelihara, dan menggunakan sistem Anda. Ikhtisar petunjuk dan tips ada di awal bab ini.
- **Pemecahan Masalah** - menjelaskan di mana menemukan informasi Pemecahan Masalah, dan memberikan daftar masalah umum dan solusinya.

2.3 Hak cipta dan penafian

Semua hak dilindungi undang-undang. Tidak ada satu bagian pun dalam dokumen ini yang dapat diproduksi ulang atau dikirim dalam bentuk dan dengan cara apa pun, baik secara elektronik maupun mekanik, dengan memfotokopi, merekam, atau tindakan lainnya, tanpa izin tertulis sebelumnya dari penerbit. Untuk informasi tentang cara mendapatkan izin cetak ulang dan kutipan, hubungi Bosch Security Systems B.V.

Isi dan ilustrasi dapat berubah tanpa pemberitahuan sebelumnya.

2.4 Riwayat dokumen

Tanggal	Versi dokumen	Alasan
2023-05	V4.40	Pembaruan besar pada Alat Aktivasi dan Situs Web Aktivasi Sistem .
2023-07	V5.00	Pembaruan besar yang mencakup penyiapan lisensi baru: Setelah pendaftaran, Premium, dan Ultimate . Penghapusan sebutan ke DCN Next Generation.
2023-08	V5.10	Pembaruan kecil pada fungsi Interpreter Desk .

Tanggal	Versi dokumen	Alasan
2024-01	V6.10	<p>Pembaruan kecil pada Kontrol mikrofon synoptic, Bahasa GUI, Detail putaran pemungutan suara, Detail rapat, Pengaturan audio.</p> <p>Pembaruan besar pada Alat Aktivasi.</p> <p>Tambahan bab: Mengonfigurasi DICENTIS untuk rapat hibrid dan Mengonfigurasi Media Gateway.</p>
2024-07	V6.20	<p>Pembaruan kecil pada Rapat.</p> <p>Pembaruan besar pada Webserver DICENTIS.</p>
2024-11	V6.30	<p>Pembaruan kecil pada Ikhtisar sistem, Persyaratan perangkat keras, Persyaratan jaringan, Ikhtisar Lisensi di bawah Persyaratan lisensi, Interpreter desk, dan Perilaku LED perangkat.</p> <p>Bab dan subbab yang ditambahkan: Menginstal Aplikasi Peserta di bawah Penginstalan perangkat lunak, Aplikasi Peserta di bawah Aplikasi Rapat > Konfigurasi, Mengobrol dengan peserta di bawah Webserver DICENTIS dan Memperbarui pendaftaran tablet di bawah Petunjuk dan Tips.</p>

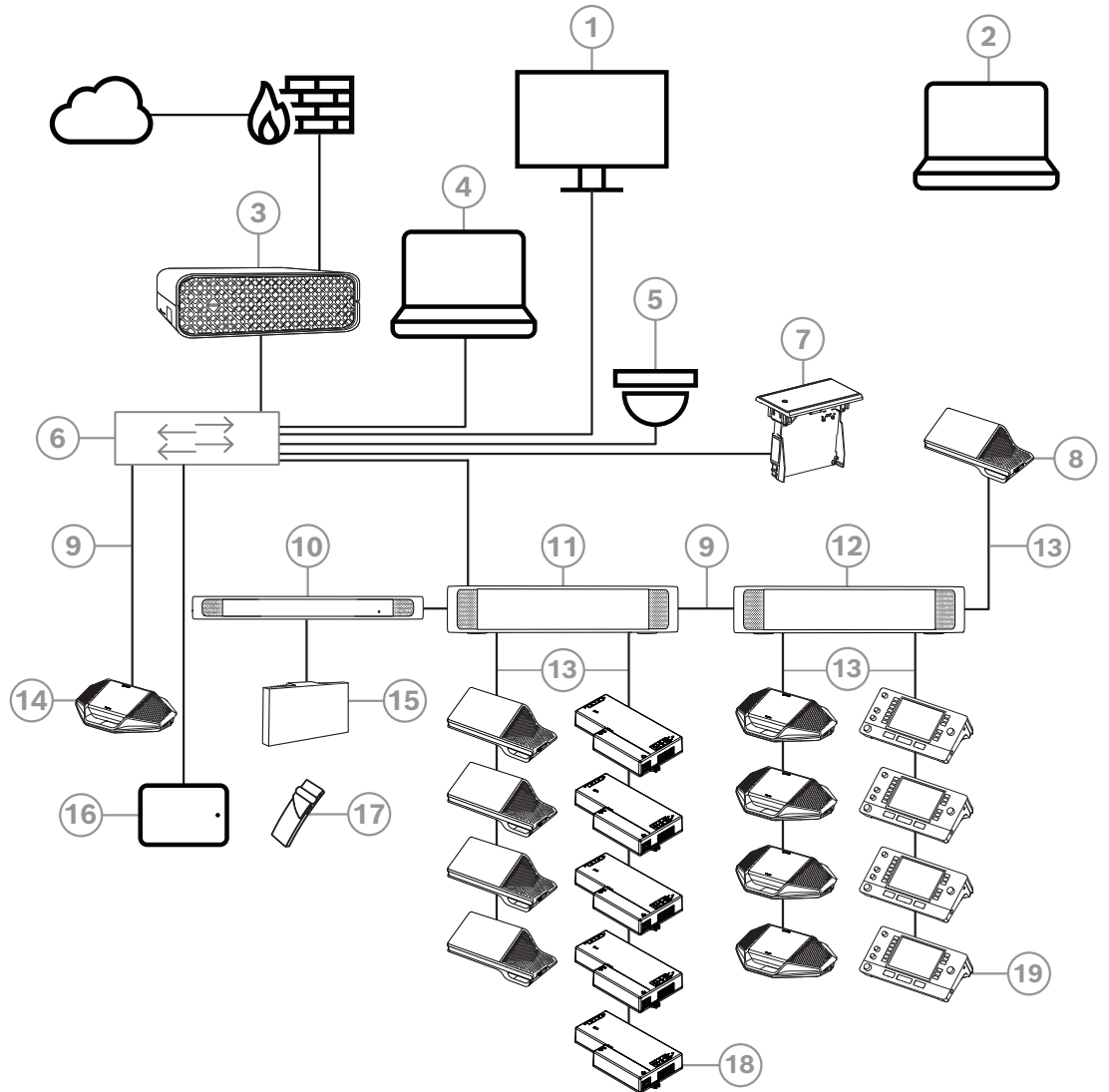
3 Ikhtisar sistem

Sistem Konferensi DICENTIS adalah sistem konferensi berbasis IP yang beroperasi di jaringan Ethernet yang kompatibel dengan OMNEO. Sistem ini digunakan untuk mendistribusikan dan memproses sinyal audio, video, dan data.

Lihat “Catatan rilis” terbaru untuk mendapatkan informasi penting.

Anda sangat disarankan untuk mengikuti pelatihan Sistem konferensi DICENTIS sebelum memasang, mengkonfigurasi, menyiapkan, dan mengoperasikan Sistem Konferensi DICENTIS.

Ikhtisar sistem ini tidak memberikan informasi tentang opsi jaringan redundan. Untuk informasi selengkapnya, lihat Opsi redundansi.



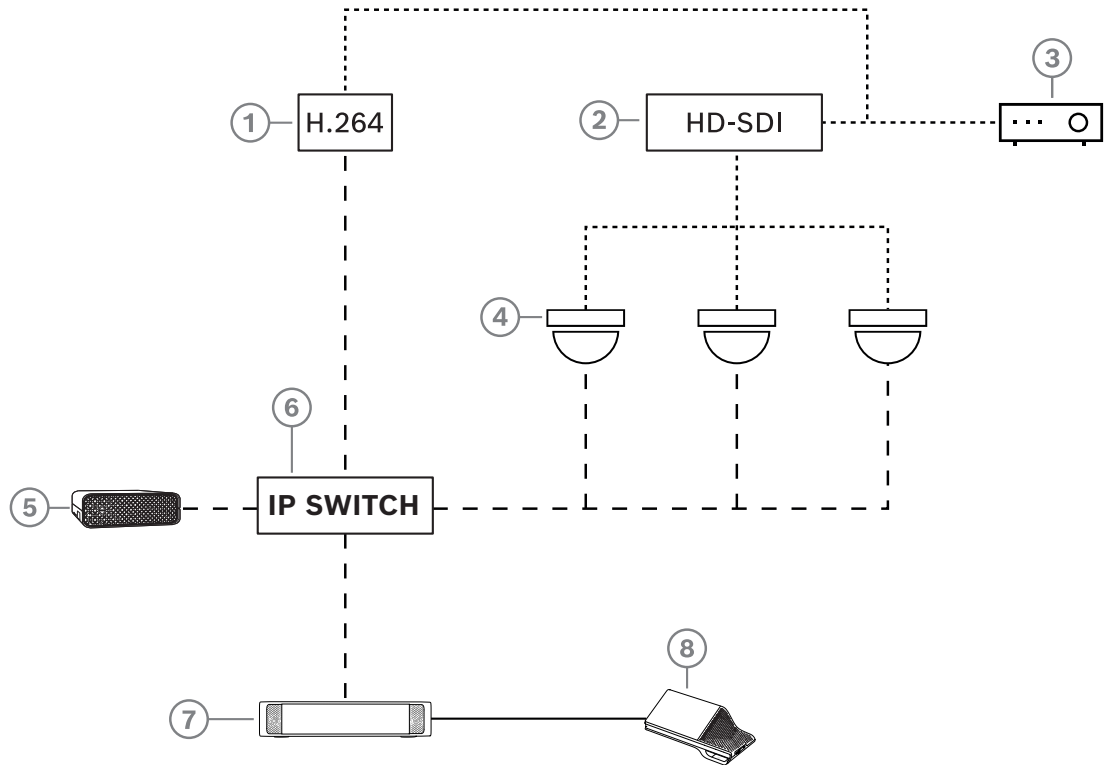
Gambar 3.1: Konfigurasi Sistem Konferensi DICENTIS umum

Sistem Konferensi DICENTIS umum terdiri dari:

1. Tampilan aula ruang konferensi:
 - Memperlihatkan tata letak sinoptik rapat atau catatan rapat.
2. Laptop:
 - Digunakan oleh peserta rapat yang bergabung dari jarak jauh.
3. Server sistem DICENTIS:
 - Inti sistem. Pengontrol ini akan melisensikan fungsionalitas, serta mengonfigurasi dan mengontrol sistem.

4. PC Klien:
 - Dapat digunakan untuk: Mengelola rapat, menyiapkan rapat, dan mengonfigurasi sistem.
5. Kamera video opsional (kamera yang kompatibel dengan Onvif Profile-S, kamera IP Sony melalui perintah CGI, atau IP Terintegrasi HD Panasonic) + catu daya eksternal:
 - Mengambil gambar peserta yang sedang berbicara.
6. Switch Ethernet:
 - Switch Ethernet dengan PoE pada beberapa port.
 - Merutekan data sistem melalui Ethernet.
 - Memberikan daya ke perangkat DICENTIS melalui PoE.
7. Pemilihan bahasa Flush:
 - Perangkat ini memungkinkan peserta memilih bahasa yang diinginkan dengan mudah.
8. Perangkat multimedia:
 - Perangkat ini digunakan untuk "menghidupkan/mematikan sistem". Perangkat selalu tersambung ke soket prosesor Audio dan powering switch atau Powering switch.
Catatan: Hanya satu perangkat Multimedia DICENTIS yang boleh disambungkan di sini.
9. Kabel Ethernet CAT-5e (persyaratan minimal).
10. Transmitter OMNEO:
 - Perangkat ini memungkinkan distribusi bahasa nirkabel.
11. Powering switch:
 - Digunakan untuk meningkatkan jumlah perangkat DICENTIS yang disambungkan ke sistem.
12. Prosesor Audio dan powering switch:
 - Mengontrol audio sistem, merutekan audio dari dan ke sistem, serta mengalirkan daya ke perangkat DICENTIS.
13. Kabel Jaringan Sistem:
 - Menyambungkan perangkat DICENTIS, prosesor Audio, dan powering switch, serta satu atau beberapa Powering switch ke setiap perangkat.
14. Perangkat diskusi:
 - Perangkat peserta dan perangkat penerjemahan dapat diberi daya melalui PoE. Jika diberi daya melalui PoE, hanya konfigurasi bintang yang dapat digunakan.
15. Radiator Integrus
 - Melalui distribusi inframerah, sinyal dari INT-TXO ditransmisikan ke radiator di dalam ruangan.
16. Aplikasi Peserta:
 - Aplikasi Peserta dijalankan pada perangkat Android. Untuk audio, diperlukan perangkat peserta yang dipasang di atas meja atau yang dipasang flush.
17. Unit Penerima Saku Integrus:
 - Penerima saku mengumpulkan sinyal yang dikirim oleh radiator.
18. Perangkat dasar Flush:
 - Perangkat ini digunakan untuk solusi pemasangan mode flush, guna menambahkan sejumlah fungsi.
19. Interpreter Desk:
 - Menyediakan fasilitas lengkap untuk penerjemahan profesional untuk Sistem Konferensi DICENTIS.
Catatan: Dapat dipasang maksimum 10 alat per booth.

Konfigurasi kamera yang pada umumnya digunakan di Sistem Konferensi DICENTIS terdiri dari:



Gambar 3.2: Konfigurasi kamera umum

1	Enkoder H.264 untuk mengodekan video HD SDI ke H.264 jika kamera video tidak dapat menyediakan streaming H.264 yang didukung	2	Pengalih HD-SDI untuk mengalihkan streaming HD-SDI kamera
3	Proyektor untuk menampilkan pembicara aktif di layar besar	4	Kamera video (kamera yang kompatibel dengan Onvif Profile-S, Sony, Panasonic)
5	DCNM-SERVER3	6	Switch Ethernet L3
7	DCNM-APS2	8	DCNM-MMD2, menampilkan pembicara aktif di perangkat
.....	HD-SDI (kabel koaksial)	-----	TCP/IP Ethernet
_____	Kabel DCNM		

Rangkaian perangkat lunak DICENTIS

Perangkat lunak Sistem Konferensi DICENTIS digunakan:

- Untuk mengontrol dan memonitor Sistem Konferensi DICENTIS.
- Untuk mengontrol rapat yang diadakan di dalam ruangan.

Setiap rapat terdiri dari agenda dengan beberapa topik, dan masing-masing topik memiliki diskusi.

Suite perangkat lunak DICENTIS terdiri dari dua bagian utama:

1. Server perangkat lunak DICENTIS .
2. **Aplikasi rapat.**

Server perangkat lunak DICENTIS

Server perangkat lunak DICENTIS adalah satu set layanan Windows. Layanan ini tidak memiliki user interface dan berjalan di bagian latar untuk mengontrol dan memonitor semua perangkat DICENTIS dan PC klien yang menjalankan aplikasi Rapat. Server perangkat lunak juga mencakup modul aktivasi lisensi. Modul ini diperlukan untuk mengaktifkan lisensi Sistem Konferensi DICENTIS, serta menambahkan dan mengembalikan fulfillment (fulfillment terdiri dari satu atau beberapa lisensi) Lihat *Menambahkan dan menghapus lisensi, halaman 29*.

Aplikasi rapat DICENTIS

Aplikasi rapat DICENTIS bertindak sebagai user interface PC untuk mengkonfigurasi sistem dan menyiapkan serta mengelola rapat.

PC yang menjalankan layanan bertindak sebagai server untuk mengontrol sistem dan tidak memerlukan interaksi pengguna dalam Sistem Konferensi DICENTIS operasional. Fungsi dasar untuk mengelola rapat tersedia di perangkat multimedia. Secara opsional, aplikasi Rapat bisa diinstal di PC server untuk mengontrol dan memonitor rapat. Jika diperlukan, aplikasi Rapat juga dapat diinstal pada PC klien. Ini berarti bahwa PC server juga dapat diinstal dalam rak 19", yang biasanya berada di ruang teknis. Anda bisa memiliki beberapa PC yang menjalankan aplikasi Rapat secara bersamaan.

Audio sistem dikontrol oleh DICENTIS Prosesor audio dan switch daya (DCNM-APS atau DCNM-APS2). Ini berarti sistem tidak akan memiliki audio ketika prosesor Audio dan switch daya tidak ada.

3.1 Persyaratan perangkat keras

Persyaratan sistem

Bagian ini mencantumkan persyaratan minimum untuk setiap bagian sistem.

Lihat bagian *Ikhtisar sistem, halaman 11* untuk mengetahui ikhtisar bagian mana yang bersifat wajib atau opsional.

PC

Persyaratan PC minimal untuk komputer yang menjalankan layanan dalam sistem DICENTIS adalah:

- Hingga 100 perangkat tanpa identifikasi atau gambar peserta.
- Hingga 100 perangkat dengan identifikasi atau gambar peserta.
- Hingga 1500 perangkat tanpa identifikasi atau gambar peserta.
- Hingga 1500 perangkat dengan identifikasi atau gambar peserta.

PC yang menjalankan perangkat lunak server (aplikasi Rapat opsional) dapat berupa:

- Windows Server 2022, atau
- WindowsServer 2019.

Untuk setiap penggunaan, persyaratan minimalnya adalah:

Jumlah perangkat	< 100 tanpa gambar identifikasi atau peserta
CPU Mark	>= 6000*
RAM	8 GB

Ruang disk kosong	20 GB
Kartu ethernet	1 GB
Jumlah perangkat	< 100 dengan gambar identifikasi atau peserta
CPU Mark	>= 7000*
RAM	16 GB
Ruang disk kosong	50 GB
Kartu ethernet	1 GB
Jumlah perangkat	<= 1500 tanpa gambar identifikasi atau peserta
CPU Mark	>= 9000*
RAM	16 GB
Ruang disk kosong	50 GB
Kartu ethernet	1 GB
Jumlah perangkat	<= 1500 dengan gambar identifikasi atau peserta
CPU Mark	>= 10000*
RAM	16 GB
Ruang disk kosong	50 GB
Kartu ethernet	1 GB

PC yang hanya menjalankan aplikasi Rapat	
Hingga 1500 perangkat dengan atau tanpa gambar identifikasi atau peserta	Windows 11 Note: Windows 11 hanya cocok untuk digunakan bersama PC klien.
CPU Mark	>= 6000*
RAM	8 GB
Ruang disk kosong	20 GB
Kartu ethernet	1 GB

Catatan: Daya prosesor diukur melalui skor CPU Mark karena ini merupakan skor benchmark yang lebih andal dibandingkan hanya informasi jajaran prosesor:

- ada banyak jajaran dan merek prosesor yang berbeda
- sebuah prosesor untuk laptop tidak memiliki tenaga yang sama dengan prosesor untuk desktop, meski keduanya sama-sama i7 (misalnya)
- versi lebih baru untuk prosesor yang sama lebih kencang dibandingkan versi lama

Untuk memeriksa skor CPU Mark sebuah prosesor

1. Buka https://www.cpubenchmark.net/CPU_mega_page.html.
2. Masukkan nama prosesor (misalnya, i7-12700) pada text box CPU Name (Nama CPU).
3. Periksa skor CPU Mark di kolom CPU Mark (misalnya, i7-12700 mendapatkan skor 31114).

Atau, Anda dapat menghapus teks dalam kotak CPU Name dan mengurutkan kolom CPU Mark untuk melihat prosesor mana yang memiliki skor, misalnya, di atas 7000.

Switch

Persyaratan minimal dan rekomendasi berikut berlaku untuk switch yang digunakan dalam DICENTIS:

Persyaratan	Standar	Pengaturan
Ethernet Gbit	IEEE802.3	Latensi switch maksimal 10µSec dengan Gbit. Valid untuk port tembaga dan/atau fiber.
Tingkat pengalihan paket dalam HW per port >1,2 Mpps	n.a.	Jika SW bertanggung jawab dalam hal pengalihan paket, ini akan mengakibatkan latensi yang bervariasi, dan ini tidak dapat diterima.
Kualitas Layanan Dengan prioritas ketat	DiffServ	Untuk memastikan paket audio dan paket sinkronisasi PTP diprioritaskan dibanding paket kontrol. OMNEO menggunakan QoS pada tingkat IP untuk menghindari masalah sinkronisasi dan audio pada jaringan yang sibuk. Meski sistem dapat bekerja tanpa masalah di jaringan yang relatif sepi (beban jaringan < 10%), penting agar konfigurasi jaringan Anda dilakukan dengan benar. QoS yang digunakan adalah Differentiated Services atau DiffServ, yang merupakan bagian dari bidang Type of Services (ToS) di header IP. Untuk detail selengkapnya tentang DiffServ & header IP , lihat Wikipedia.

Peringatan: IEEE802.1p juga digunakan untuk QoS, tetapi terbatas pada lapisan 2. Karena OMNEO menggunakan komunikasi IP, mekanisme ini tidak sesuai, jadi pastikan peralatan yang dipakai menggunakan DiffServ QoS!

tabel di bawah ini menampilkan ikhtisar **nilai-nilai DSCP** yang digunakan, yang perlu dikonfigurasi dalam switch:

Data	DSCP dec	DSCP hex	Label DSCP	TOS byte (hex)	Antrean prioritas switch
PTP sync, delay req	56	0x38	CS7	0xE0	Tertinggi
PTP follow-up, respons delay, audio	46	0x2E	EF	0xB8	Tinggi

(cadangan)	8	0x08	CS1	0x20	Rendah
Kontrol	0	0x00	Upaya terbaik	0x00	Tidak ada

Peringatan: Periksa dan pastikan antrean prioritas tertinggi untuk switch Anda berlabel #1 atau mis. #8, karena ini bisa saja berbeda tergantung merek. Sayangnya merek yang berbeda akan memiliki label yang berbeda pula. Jika pengaturannya salah, ini lebih buruk dibandingkan tidak memiliki prioritas.

Switch harus dikonfigurasi untuk mendukung kualitas layanan DiffServ (DSCP). Switch harus memiliki 4 antrean prioritas agar mekanisme DiffServ dapat bekerja.

Peringatan: Jangan pernah menggunakan pengaturan VOIP QoS!

Persyaratan	Standar	Pengaturan
Tabel MAC >1000	n.a.	Untuk menghindari switch mulai menyiarkan paket unicast karena ruang habis.
Nonaktifkan EEE	IEEE 802.3az	Sebagian besar implementasi EEE menimbulkan masalah karena kecacatan implementasi. Implementasi yang baik akan menghindari hal ini, tetapi tidak akan menghemat energi karena sinkronisasi PTP menghindari hal ini. Oleh karena itu, EEE (Ethernet berdaya rendah atau hemat energi) <i>harus</i> selalu dinonaktifkan.
Nonaktifkan RSTP (jika tidak menggunakan loop kabel)		Rapid Spanning Tree Protocol (RSTP) diperlukan ketika loop (kabel) dibuat untuk redundansi. Jika tidak ada loop yang dibuat, RSTP perlu <i>dinonaktifkan</i> demi pengoperasian yang optimal. Jika diaktifkan, hal ini dapat membuat koneksi ke switch lambat.
Kemungkinan membuat VLANS	n.a.	Pemisahan VLAN lebih disarankan dibandingkan snooping IGMP, karena sebagian besar switch tidak dapat menangani perubahan multicast dalam sistem. Memfilter data multicast mungkin diperlukan untuk beberapa perangkat, seperti perangkat 100 Mb (kamera Sony, TVOne, AMX, dan lainnya).
Snooping IGMPv3 IGMPv2 di perangkat keras		Snooping IGMPv3 atau IGMPv2. Untuk mengoptimalkan penggunaan bandwidth, snooping IGMP dapat digunakan. Ini berguna dalam sistem dengan >10 streaming multicast, meskipun tidak benar-benar diperlukan. Performa yang cukup untuk menangani tanggapan permintaan IGMP dalam jumlah besar, tergantung jumlah perangkat yang tersambung (baik langsung maupun tidak langsung) ke switch tersebut. Dukungan perangkat keras untuk snooping IGMP sangat dianjurkan.

Persyaratan	Standar	Pengaturan
Persyaratan ketika menggunakan Perkabelan redundan	Standar	Pengaturan
RSTP	IEEE802.1D-2004	RSTP digunakan agar pembuatan loop untuk redundansi dapat dilakukan. Switch harus mendukung perubahan parameter berikut pada nilai yang tertera: <ul style="list-style-type: none"> – Hello_Time = 9 detik – Forwarding_delay = 30 detik – Max_age = 22 detik
Diagnostik		
Link Layer discovery	IEEE 802.1AB	Untuk diagnosa jaringan yang menggunakan Network Docent.
SNMP	SNMP	Untuk diagnosa jaringan yang menggunakan Network Docent.

Router

Persyaratan minimal berikut ini berlaku untuk router:

- Port Ethernet 1 Gbit atau lebih tinggi.
- Mendukung PIM-DM atau PIM dua arah.
- Melakukan perutean IP pada perangkat keras (yakni 'switch 3 layer') untuk meminimalkan penundaan routing.
- Tingkat pengalihan paket > 1.000.000 paket per detik per port (misalnya 8 Mpps untuk router 8-port).
- Backplane non-blocking per port switching, yaitu 2Gbit per port (misalnya 16 Gbps untuk router 8 port).
- Tabel alamat MAC minimal 1000 alamat per subnet yang terhubung langsung.

Tablet

Persyaratan yang direkomendasikan berikut berlaku untuk tablet yang menjalankan Aplikasi Peserta:

Spesifikasi	Direkomendasikan
Sistem operasi	Android 11 atau lebih tinggi
Resolusi layar (piksel)	1920 x 1080 piksel atau lebih tinggi
CPU ¹	Snapdragon Gen 6 atau lebih tinggi (Passmark > 8000, Skor CPU > 4000)
Dekoder video ²	Dekode video H264 dan H265 (HEVEC) perangkat keras
Enkoder video	Pengodean video perangkat keras H264/H265
Memori	Min. 4 GB

Konektivitas ³	Koneksi Ethernet kabel min. 1 Gb/s
---------------------------	------------------------------------

- 1 - Lihat <https://www.androidbenchmark.net/> untuk memeriksa skor CPU Mark pada chipset.
- 2 - Performa dekoder video dapat bervariasi karena perbedaan perangkat Android. Disarankan untuk menguji perangkat Android dengan Sistem Konferensi DICENTIS untuk memverifikasi performa video.
- 3 - Jika perangkat tidak memiliki port jaringan ethernet terintegrasi, perangkat harus menggunakan adaptor Ethernet eksternal ke USB-C dengan kecepatan minimum 1 Gb/s untuk terhubung ke jaringan DICENTIS. Disarankan untuk menggunakan adaptor yang mendukung pengisian daya pass-through.

3.2 Persyaratan jaringan

Jika Sistem Konferensi DICENTIS sedang digunakan sebagai sistem mandiri, sistem tersebut menggunakan apa yang disebut sebagai alamat link-lokal dinamis. Ini berarti, pengaturan TCP/IPv4 PC server dan PC klien harus diatur ke "Obtain an IP address automatically". Biasanya, pengaturan ini bersifat default dan karenanya tidak memerlukan pengaturan konfigurasi jaringan PC.

Jika diperlukan lebih banyak fungsi, misalnya, akses internet, alamat lokal tautan dinamis tidak dapat digunakan. Dalam hal ini, perangkat DICENTIS dan PC harus tersambung ke server DHCP dan gateway untuk menyediakan akses internet. Jika Sistem Konferensi DICENTIS akan menjadi bagian dari jaringan yang ada saat ini secara lokal, hubungi departemen TI lokal Anda untuk mengetahui cara mengatur jaringan.

Server DHCP harus mematuhi RFC 4676 dan harus mampu menangani 500 permintaan per 30 detik. Server DHCP tingkat konsumen seperti yang digunakan di sebagian besar jalur akses nirkabel/router rumah tidak sesuai dengan persyaratan ini dan akan menimbulkan aktivitas yang tidak terduga atau tidak diharapkan.

Fungsionalitas server DHCP pada server Windows mematuhi persyaratan ini. Layanan Sistem Konferensi DICENTIS menggunakan port 13 dan 9710 untuk komunikasi. Pastikan bahwa port ini tidak digunakan oleh aplikasi lain di komputer server DICENTIS.



Pemberitahuan!

IGMP (Internet Group Management Protocol) harus diaktifkan pada switch jaringan DICENTIS untuk kualitas video yang lebih baik pada Aplikasi Peserta. Anda dapat menggunakan cetak biru yang disediakan di bawah menu Teknisi > Alat untuk mengonfigurasi switch jaringan yang direkomendasikan oleh Bosch



Pemberitahuan!

Cara mengatur jaringan Ethernet berada di luar cakupan panduan ini.

3.3 Persyaratan perangkat lunak

Untuk PC server, DICENTIS membutuhkan:

- Windows Server 2022 (termasuk fitur .NET Framework 3.5).

Versi ini harus memiliki service pack terbaru dan pembaruan yang telah terinstal.

Catatan: atur profil Jaringan untuk adaptor Jaringan yang menjalankan layanan DICENTIS ke Pribadi (bukan Publik) sehingga kamera ONVIF dapat ditemukan dan untuk mencegah pencatatan yang tidak diperlukan.

3.4 Persyaratan lisensi

Sebelum Sistem Konferensi DICENTIS dapat digunakan, Anda harus:

1. Menginstal lisensi DICENTIS Layanan Server Software pada PC server. Lihat *Menginstal perangkat lunak DICENTIS, halaman 28*.
2. Mengaktifkan perangkat lunak DICENTIS.

Setelah itu, lisensi tambahan dapat dibeli untuk menambah fungsi pada sistem. Lihat *Ikhtisar lisensi, halaman 20*.

3.4.1 Ikhtisar lisensi

Sistem DICENTIS menawarkan model pemberian lisensi berbasis peserta dengan:

Fitur	Siap pakai	Premium	Ultimate
Mode Diskusi			
- Buka (otomatis)	✓	✓	✓
- Terbuka (biasa)	✓	✓	✓
- Pertama masuk pertama keluar	✓	✓	✓
- Respons	-	✓	✓
- Suara	✓	✓	✓
◦ Termasuk pencatatan mikrofon yang diaktifkan dengan suara yang dapat digunakan untuk kontrol kamera otomatis dalam mode suara	-	-	✓
- Pengatur waktu bicara per giliran bicara	-	✓	✓
- Mode diskusi dapat diatur per item agenda	-	✓	✓
Rapat dan Agenda			
Konfigurasi identifikasi	-	✓	✓
Konfigurasi kuorum	-	✓	✓
Penetapan peserta rapat	-	✓	✓
Penetapan hak kepada peserta (VIP, prioritas, pengurus rapat, pemungutan suara, pemungutan suara berbobot)	-	✓	✓
Penugasan peserta ke kursi	-	✓	✓
Item agenda	-	✓	✓

Fitur	Siap pakai	Premium	Ultimate
Pengaturan diskusi per item agenda	-	✓	✓
Daftar permintaan per item agenda	-	✓	✓
Konfigurasi terjemahan per rapat	-	-	✓
Peserta			
Detail peserta	-	✓	✓
Bahasa UI	-	✓	✓
Bahasa headphone pilihan	-	✓	✓
Bunyi bip untuk voting	-	✓	✓
Menampilkan gambar peserta	-	✓	✓
ID dengan NFC	-	✓	✓
Nama pengguna	-	✓	✓
Kode PIN	-	✓	✓
Kata sandi	-	✓	✓
Pemungutan suara (hanya peserta yang mempunyai hak suara yang dapat memilih)			
Pengaturan voting dapat dikonfigurasi untuk putaran voting Ad hoc	-	✓	✓
Putaran voting ad hoc dapat dilaksanakan. Sebelum mengaktifkan voting, pengguna dapat memasukkan nomor, subjek, dan deskripsi	-	✓	✓
Putaran voting dapat disiapkan sebagai bagian dari persiapan rapat	-	-	✓
Hasil voting disimpan dalam file voting per putaran voting dan catatan rapat	-	✓	✓
Penafsiran, distribusi, dan pemilihan bahasa			
Menafsirkan dari DCNM-IDEK/DCNM-IDEKVID	✓	✓	✓
Distribusi bahasa ke INT-TXO, OMN-DANTEGTW, DCNM-FSL (atau ke aliran multicast Dante dengan menambahkan DCNM-LDANTE)	✓	✓	✓
Pemilihan bahasa oleh peserta di perangkat mereka, berdasarkan jumlah lisensi peserta	-	✓	✓
Konfigurasi terjemahan dapat dilakukan melalui Aplikasi Rapat	-	-	✓
Kontrol terjemahan melalui Synoptic	-	-	✓

Fitur	Siap pakai	Premium	Ultimate
Antarmuka untuk kontrol Terjemahan jika sumber lain selain DICENTIS interpreter desk mengirimkan terjemahan (misalnya RSI)	-	-	✓
Sistem			
Pemrosesan audio	✓	✓	✓
Konfigurasi kursi	✓	✓	✓
Konfigurasi perangkat untuk 2 peserta	✓	✓	✓
Tetapkan fungsi identifikasi, pemungutan suara, dan pemilihan bahasa ke Kursi	-	✓	✓
Kontrol kamera dan tampilan aula			
Dukungan Kamera ONVIF, Panasonic, dan Sony	✓	✓	✓
Dukungan switch video Kramer MV6 dan TvOne Coriomatrix untuk menampilkan speaker aktif atau ikhtisar pada tampilan aula	✓	✓	✓
Ikhtisar atau tampilan speaker aktif pada perangkat Multimedia, meja Penerjemah dengan dukungan video dan aplikasi Rapat	✓	✓	✓
Menampilkan pembicara pertama/ terakhir	✓	✓	✓
Tampilan gambar speaker aktif atau ikhtisar	✓	✓	✓
Sakelar video perangkat lunak untuk video latensi rendah di layar aula	-	✓	✓
Video layar penuh dan mosaik dengan banyak peserta	-	✓	✓
Overlay nama pembicara pada video	-	✓	✓
Beberapa umpan video output untuk tujuan berbeda (misalnya 1 untuk tampilan di layar aula dan 1 untuk Interpreter desk	-	✓	✓
Tampilan presentasi pada tampilan aula, perangkat multimedia, desk interpreter dan aplikasi Rapat	-	✓	✓
Lisensi			

Fitur	Siap pakai	Premium	Ultimate
	Mendaftarkan sistem wajib dilakukan, tetapi tidak perlu menggunakan lisensi.	- DCNM-LPP-PE - DCNM-LPPP-P1Y - DCNM-LPPP-S1Y	- DCNM-LPU-PE - DCNM-LPUP-P1Y - DCNM-LPUP-S1Y
Jumlah lisensi			
Bagi setiap peserta yang hadir dalam rapat, lisensi peserta diperlukan	-	✓	✓
Hanya peserta yang dapat berpartisipasi dalam pemungutan suara	-	✓	✓
Hanya peserta yang dapat memilih bahasa di perangkat peserta (perangkat yang dapat dihubungkan dengan mikrofon)	-	✓	✓
Untuk kursi yang tidak diduduki peserta, misalnya mikrofon audiens, tidak diperlukan peserta (tidak dapat memilih bahasa, atau berpartisipasi dalam pemungutan suara)	✓	✓	✓
Mengaktifkan fungsi			
Fungsi ini diaktifkan melalui Alat Aktivasi	Saat pendaftaran sistem	1 lisensi per peserta	1 lisensi per peserta

Tabel 3.1: Perbandingan layanan lisensi DICENTIS

	Tanggal akhir	Pemeliharaan perangkat lunak	Aplikasi Peserta
Setelah pendaftaran	Tidak ada tanggal akhir.	Disertakan.	Tidak disertakan.
Lisensi perpetual	Tidak ada tanggal akhir.	1 tahun setelah aktivasi. Dengan menambahkan lisensi DCNM-LPSMA-PE, durasinya dapat diperpanjang. Jumlah lisensi DCNM-LPSMA-	Dalam sistem dengan lisensi perpetual, satu aplikasi dapat terhubung sebagai bagian dari paket lisensi. Untuk menambah jumlah aplikasi yang terhubung, lisensi

	Tanggal akhir	Pemeliharaan perangkat lunak	Aplikasi Peserta
		PE yang sama dengan lisensi Perpetual diperlukan.	DCNM-LPAPP-PE diperlukan. Jumlah aplikasi yang terhubung tidak boleh melebihi jumlah lisensi perpetual yang tersedia.
Lisensi prabayar	1 tahun setelah aktivasi. Dengan menambahkan lisensi Prabayar baru, durasinya dapat diperpanjang.	Termasuk selama lisensi prabayar masih aktif.	Satu aplikasi dapat dihubungkan untuk setiap peserta dengan lisensi prabayar yang valid.
Lisensi langganan	1 tahun setelah aktivasi. Lisensi ini akan diperpanjang secara otomatis. Lisensi harus diakhiri oleh pelanggan.	Termasuk selama lisensi langganan masih berlaku.	Setiap peserta dapat menghubungkan satu aplikasi dengan lisensi langganan yang valid.

Harap dicatat bahwa sistem Anda tidak dapat berfungsi dengan berbagai jenis lisensi yang diaktifkan. Sistem Anda dapat memiliki:

- Hanya lisensi premium, atau
- Hanya lisensi Ultimate.
- Hanya lisensi perpetual, atau
- Hanya lisensi prabayar, atau
- Hanya lisensi langganan.

Lisensi:

Partisipan premium perpetual DCNM-LPP-PE

DCNM-LPP-PE adalah lisensi perpetual berbasis peserta yang mengaktifkan paket fitur premium. Lisensi ini berisi fitur untuk mengaktifkan fungsi pemungutan suara dan penerjemahan bersama dengan beberapa opsi identifikasi.

Partisipan terbaik perpertual DCNM-LPU-PE

DCNM-LPU-PE adalah lisensi perpetual berbasis peserta yang memungkinkan paket fitur terbaik. Lisensi ini berisi serangkaian fitur lengkap untuk mengaktifkan fungsi pemungutan suara dan penerjemahan tingkat lanjut bersama dengan beberapa opsi identifikasi.

Aplikasi peserta perpetual DCNM-LPAPP-PE

DCNM-LPAPP-PE adalah lisensi yang memungkinkan peserta mengakses Aplikasi Peserta, yang menawarkan lebih banyak konten multimedia dan fungsionalitas yang ditingkatkan. Lisensi ini dapat ditambahkan ke sistem dengan lisensi perpetual. Jumlah lisensi DCNM-LPAPP-PE menentukan jumlah peserta yang dapat menggunakan aplikasi ini. Hingga 300 Aplikasi Peserta didukung.

Perjanjian Pemeliharaan Perangkat Lunak DCNM-LPSMA-PE

Perjanjian Pemeliharaan Perangkat Lunak (SMA) memperpanjang periode pemeliharaan perangkat lunak selama satu tahun. SMA ini mencakup pembaruan perangkat lunak sistem berlisensi dan kursi, serta pembaruan kompatibilitas pihak ketiga. Satu SMA diperlukan untuk setiap lisensi peserta.

- Mendukung performa sistem terbaik
- Peningkatan perangkat lunak yang sesuai, bukan perangkat keras yang mahal
- Pembaruan secara teratur

Partisipan premium pro prabayar DCNM-LPPP-P1Y

DCNM-LPPP-P1Y adalah lisensi prabayar tahunan berbasis peserta yang mengaktifkan paket fitur premium. Paket fitur premium memungkinkan fungsi pemungutan suara dan penerjemahan bersama dengan beberapa opsi identifikasi. Manajer rapat dapat mempersiapkan dan mengelola rapat dengan mudah dan efektif menggunakan Perangkat Lunak DICENTIS yang canggih.

Participant terbaik pro prabayar DCNM-LPUP-P1Y

Paket lisensi prabayar tahunan berbasis peserta DCNM-LPUP-P1Y memungkinkan paket fitur terbaik bagi peserta. Paket ini berisi semua fitur untuk mengaktifkan fungsi pemungutan suara dan penerjemahan terlebih dahulu bersama dengan beberapa opsi identifikasi. Manajer rapat dapat mempersiapkan dan mengelola rapat dengan cara yang mudah dan efektif menggunakan Rangkaian Perangkat Lunak DICENTIS yang canggih.

Partisipan premium pro langganan otomatis DCNM-LPPP-S1Y

DCNM-LPPP-S1Y adalah lisensi perpetual berbasis peserta yang mengaktifkan paket fitur premium. Lisensi ini berisi fitur untuk mengaktifkan fungsi pemungutan suara dan penerjemahan bersama dengan beberapa opsi identifikasi. Manajer rapat dapat mempersiapkan dan mengelola rapat dengan mudah dan efektif menggunakan DICENTIS Software Suite yang canggih.

Partisipan terbaik pro langganan DCNM-LPUP-S1Y

DCNM-LPUP-S1Y adalah paket lisensi berlangganan tahunan berbasis peserta yang memungkinkan paket fitur terbaik bagi peserta. Lisensi ini berisi serangkaian fitur lengkap untuk mengaktifkan fungsi pemungutan suara dan penerjemahan tingkat lanjut bersama dengan beberapa opsi identifikasi. Manajer rapat dapat mempersiapkan dan mengelola rapat dengan cara yang mudah dan efektif menggunakan Rangkaian Perangkat Lunak DICENTIS yang canggih.

DCNM-LDANTE DICENTIS Lisensi untuk 1 aliran Dante

Lisensi perangkat lunak ini memungkinkan pengiriman atau penerimaan stream audio Dante, sehingga memungkinkan pengantarmukaan Sistem Konferensi DICENTIS dengan sistem lainnya yang berbasis Dante dan menyediakan kemampuan untuk merekam bahasa yang dialihbahasakan atau untuk berantarmuka dengan sistem diskusi atau alih bahasa pihak ketiga.

- Memungkinkan pengiriman hingga 100 bahasa yang dialihbahasakan sebagai stream audio Dante
- Memungkinkan penerimaan hingga 100 bahasa yang dialihbahasakan sebagai stream audio Dante
- Satu lisensi per stream diperlukan

3.5 Langkah-langkah keamanan

Penginstal menangani langkah-langkah keamanan untuk mencegah penggunaan sistem yang tidak semestinya melalui Internet dan jaringan kabel atau nirkabel lokal.

Pertimbangkan item berikut untuk meningkatkan keamanan:

- Ubah kata sandi admin default
- Cegah akses tidak sah ke komputer server DICENTIS.
- Cegah akses fisik dan logika yang tidak sah ke koneksi Ethernet berkabel pada jaringan DICENTIS.
- Tempatkan jaringan DICENTIS di VLAN terpisah
- Menggunakan firewall
- Instal pembaruan keamanan Windows terbaru
- Instal pemindai virus terkini
- Tetapkan kode PIN pada setiap perangkat Dante™ (lihat *Menetapkan kode PIN untuk perangkat Dante™*, halaman 154 untuk mengetahui petunjuk mendetail)

Jadwalkan pembaruan Windows Anda untuk dijalankan pada saat sistem tidak digunakan, misalnya Minggu pagi pukul 01.00. Jika Anda menjadwalkan pembaruan melalui Windows Task Manager, Anda juga dapat mengonfigurasi agar pembaruan dilakukan secara otomatis setelah pembaruan, jika booting ulang diperlukan.

3.6 Bahasa GUI

Sistem Konferensi DICENTIS memiliki bahasa GUI berikut:

	Perangkat multimedia	Perangkat diskusi dengan layar sentuh	Aplikasi rapat/Konsol Server/Alat Aktivasi/Manajer Sertifikat	Server web	Aktivasi situs web
Arab	✓	✓	✓	✓	-
Burma	✓	✓	✓	✓	-
Catalan	✓	✓	✓	✓	-
Kroasia	✓	✓	✓	✓	-
Cheska	✓	✓	✓	✓	-
Jerman	✓	✓	✓	✓	✓

Inggris	✓	✓	✓	✓	✓
Spanyol	✓	✓	✓	✓	✓
Estonia	✓	✓	✓	✓	-
Finlandia	✓	✓	✓	✓	✓
Prancis	✓	✓	✓	✓	✓
Ibrani	✓	✓	✓	✓	-
Hongaria	✓	✓	✓	✓	-
Indonesia	✓	✓	✓	✓	✓
Italia	✓	✓	✓	✓	✓
Jepang	✓	✓	✓	✓	✓
Korea	✓	✓	✓	✓	✓
Lao	✓	✓	✓	✓	-
Latvia	✓	✓	✓	✓	-
Lituania	✓	✓	✓	✓	-
Belanda	✓	✓	✓	✓	✓
Polandia	✓	✓	✓	✓	✓
PT Portugis	✓	✓	✓	✓	✓
Portugis BR	✓	✓	✓	✓	-
Rumania	✓	✓	✓	✓	-
Rusia	✓	✓	✓	✓	✓
Serbia	✓	✓	✓	✓	-
Slowakia	✓	✓	✓	✓	-
Slovenia	✓	✓	✓	✓	-
Thai	✓	✓	✓	✓	✓
Turki	✓	✓	✓	✓	✓
Ukraina	✓	✓	✓	✓	-
Uzbekistan	✓	✓	✓	✓	-
Vietnam	✓	✓	✓	✓	✓
Bahasa Tiongkok yang disederhanakan	✓	✓	✓	✓	✓
Bahasa Tiongkok Tradisional	✓	✓	✓	✓	-

4 Instalasi perangkat lunak

Sebelum Sistem Konferensi DICENTIS dapat digunakan, sistem harus dikonfigurasi. Konfigurasi sistem dilakukan dengan urutan sebagai berikut:

- **Instalasi jaringan:**
 - Ini bukan merupakan salah satu bagian dari manual Bosch Security Systems B.V., dan harus ditetapkan bersama-sama dengan departemen IT Anda. Lihat *Persyaratan perangkat keras*, halaman 14 dan *Persyaratan jaringan*, halaman 19.
- **Instalasi perangkat keras:**
 - Ini bukan bagian dari manual ini. Lihat DICENTIS panduan Penginstalan Perangkat Keras. Lihat informasi terkait produk di www.boschsecurity.com.
- **Instalasi perangkat lunak:** *Menginstal perangkat lunak DICENTIS*, halaman 28.
- **Aktifkan perangkat lunak sistem dan aplikasi dengan mendaftarkan perangkat lunak:** *Menambahkan dan menghapus lisensi*, halaman 29.
- **Perbarui perangkat lunak (firmware) perangkat:** *Mengunduh perangkat lunak ke perangkat*, halaman 29.
- **Konfigurasi perangkat lunak untuk sistem dan aplikasi:** *Aplikasi rapat*, halaman 37.

4.1 Menginstal perangkat lunak DICENTIS

Mengkonfigurasi interface jaringan

**Pemberitahuan!**

Sebelum menginstal perangkat lunak DICENTIS, pastikan PC server hanya memiliki satu antarmuka jaringan yang diaktifkan (Bluetooth juga dianggap sebagai antarmuka jaringan).

Unduh dan instal versi terbaru Perangkat Lunak Server Sistem DICENTIS dari Internet

1. Buka: <https://licensing.boschsecurity.com/software>
2. Klik link **Software** (persegi kecil) untuk mengunduh perangkat lunak versi terbaru. Anda juga dapat mengunduh Catatan Rilis versi terbaru di sini.
3. Ikuti instruksi di layar.

**Pemberitahuan!**

Selama penginstalan perangkat lunak sistem, aplikasi WinPcap akan diinstal sebagai bagian dari paket Network Docent. Jika Anda membatalkan penginstal WinPcap, proses penginstalan perangkat lunak sistem akan gagal. Cukup aktifkan ulang proses penginstalan dan ikuti langkah-langkah di penginstal WinPcap.

**Pemberitahuan!**

Setelah menginstal/meningkatkan Perangkat Lunak Server Sistem, pastikan Anda mengunduh perangkat lunak versi terbaru ke perangkat, seperti yang dijelaskan dalam *Mengunduh perangkat lunak ke perangkat*, halaman 29.

4.2 Mengunduh perangkat lunak ke perangkat

- Perangkat DICENTIS dari pabrik dikirim dengan perangkat lunak diagnostik dan harus di-upgrade ke versi perangkat lunak terbaru sebelum digunakan.
- Semua perangkat DICENTIS harus di-upgrade setelah meng-upgrade Perangkat Lunak Server Sistem.

Caranya:

1. Pastikan semua perangkat sudah tersambung dengan baik ke jaringan dan dalam keadaan menyala.
2. Klik kanan **DICENTIS Server Console** di bilah tugas Windows.
3. Klik **Tingkatkan perangkat**.

Gunakan prosedur ini untuk meningkatkan komponen perangkat keras lainnya, seperti DCNM-APS2, sesuai kebutuhan.



Pemberitahuan!

Tutup FWUT setelah meningkatkan perangkat. Tidak melakukan hal ini dapat menyebabkan aplikasi lain tidak berfungsi.



Pemberitahuan!

Tidak disarankan untuk meng-upgrade perangkat bersama dengan DCNM-APS, karena DCNM-APS mengatur ulang sendiri selama proses pengunduhan. Ini akan menghilangkan daya dari perangkat yang akan menyebabkan upgrade firmware perangkat gagal.



Pemberitahuan!

Dalam sistem DICENTIS dengan ARNI, mengaktifkan ulang layanan melalui Konsol Server mungkin memerlukan waktu hingga 3 menit. Jika Anda ingin mengaktifkan ulang layanan, gunakan fungsi hentikan layanan di Konsol Server, tunggu selama 30 detik lalu gunakan fungsi mulai layanan di Konsol Server.

4.3 Menambahkan dan menghapus lisensi

Alat aktivasi digunakan untuk:

- mengaktifkan sistem DICENTIS.
- mensinkronkan sistem Anda dengan situs web aktivasi.
- memproses file respons.



Pemberitahuan!

Jika Anda mengaktifkan sistem Anda di versi sebelum 4.40, Anda dapat terus menggunakan alat aktivasi yang ada sebelum versi 4.40. Anda juga dapat meningkatkan alat aktivasi ke versi terbaru.

Jika Anda memiliki...	Metode aktivasi
Versi perangkat lunak sebelum versi 4.40 dan ingin tetap menggunakan alat aktivasi yang ada	Gunakan bab <i>Untuk DICENTIS Conference System Pre-4.40, halaman 145.</i>

Jika Anda memiliki...	Metode aktivasi
Versi perangkat lunak sebelum versi 4.40 dan ingin meningkatkan ke alat aktivasi baru	Buka alat aktivasi DICENTIS menggunakan tombol Tingkatkan dan gunakan alat aktivasi baru.
Versi sistem perangkat lunak 4.40 yang tidak terdaftar	Gunakan alat aktivasi DICENTIS yang baru.

CATATAN: Setelah meningkatkan lisensi, semua fungsi, seperti menambah atau mengembalikan lisensi, dikelola di situs web aktivasi. Sinkronkan alat aktivasi dengan situs aktivasi melalui tombol **Refresh** (online) atau dengan mengunduh lisensi dari situs aktivasi dan memprosesnya di alat aktivasi (offline).

Sebelum sistem dapat digunakan, Perangkat Lunak Sistem DICENTIS harus didaftarkan.

4.3.1

Deskripsi alat aktivasi

- Jendela **Daftar lisensi dan kuantitas**: Untuk setiap lisensi, jendela ini menampilkan: **Kuantitas** (jumlah lisensi), **Nomor pesanan**, **Deskripsi**, **Diaktifkan** (tanggal aktivasi lisensi), dan **Berakhir pada** (tanggal berakhirnya lisensi).
- Catatan**: Tanggal aktivasi lisensi yang ditampilkan adalah satu hari sebelum hari aktivasi sebenarnya. Tanggal yang ditampilkan pada kolom **Kedaluwarsa** sudah benar.
- Bilah bawah **Perjanjian Pemeliharaan Perangkat Lunak**: Menampilkan tanggal akhir Perjanjian Pemeliharaan Perangkat Lunak (SMA). Bila tanggal berakhir SMA telah berlalu, SMA akan ditampilkan dalam warna merah dan teks **System is not operational! Tambahan SMA diperlukan.** ditampilkan di bagian bawah jendela.
- **Sertifikat yang partisipasi jarak jauh**: Sertifikat ini mengautentikasi server DICENTIS dengan layanan cloud untuk mengaktifkan layanan hibrid DICENTIS, serta sinkronisasi dengan Situs Aktivasi Sistem untuk lisensi server DICENTIS. Sertifikat ini diperluas secara otomatis ketika sistem memiliki koneksi Internet. Jika sistem offline terlalu lama, sertifikat akan habis masa berlakunya dan Anda perlu memperpanjangnya dengan mengeklik tombol **Refresh** dan memasukkan kredensial Anda ke Situs Aktivasi Sistem.
- **ID Perangkat**: Menampilkan ID sistem Anda.
- **Daftarkan sistem**: Gunakan tombol ini untuk mendaftarkan sistem Anda.
- **Kelola lisensi**: Gunakan tombol ini untuk mengelola lisensi sistem terdaftar. Situs web aktivasi Sistem terbuka. Login dengan kredensial Anda untuk mengakses halaman **Kelola perangkat**.
- **Memperbaharui tampilan**: Gunakan tombol ini untuk menyinkronkan alat Aktivasi dengan situs web Aktivasi (mode online).
- **Memproses file lisensi**: Gunakan tombol ini untuk memproses file lisensi yang Anda ambil dari situs web Aktivasi (mode offline)

Setelah Anda mengeklik tombol **Perbarui tampilan** atau **Proses file respons**, lisensi yang kedaluwarsa akan hilang dari **Alat Aktivasi**. Lisensi yang habis masa berlakunya tetap terlihat di **Sistem Situs Web Aktivasi**.

4.3.2

Registrasi awal sistem

Daftarkan sistem untuk penggunaan awal seperti yang ditunjukkan di bawah ini.

Sebelum memulai, pastikan Anda memiliki:

- PC berkemampuan internet.
- Stik USB (untuk aktivasi offline).



Pemberitahuan!

Untuk melakukan langkah berikut, akun pengguna Anda harus memiliki “Hak teknisi”. ‘Pengguna Admin’ organisasi Anda dapat memberikan hak ini.

Mendaftarkan sistem

Saat pertama kali Anda membuka Alat aktivasi DICENTIS, Anda dapat mengeklik tombol **Daftarkan sistem**. Setelah Anda mendaftar untuk pertama kalinya, tombol **Daftarkan sistem** berubah menjadi tombol **Kelola lisensi**.

Untuk informasi tentang fitur yang tersedia pada Opsi pelisensian siap pakai, lihat *Ikhtisar lisensi, halaman 20*.

Anda dapat mendaftarkan sistem Anda dengan metode online dan offline.

Untuk mendaftarkan sistem Anda melalui metode online:

1. Klik kanan **DICENTIS Server Console** pada bilah tugas Windows, lalu pilih **Aktifkan lisensi**.
2. Klik **Daftarkan sistem**.
3. Masukkan informasi wajib.
4. Pilih tab **Online**.
5. Masukkan **E-mail** dan **Kata Sandi pengguna**.
6. Klik **Daftarkan sistem**.
Panel pesan kemajuan menampilkan pesan status selama proses pendaftaran.
Pendaftaran sistem selesai.

Untuk mendaftarkan sistem Anda melalui metode offline:

1. Di PC server, klik kanan **DICENTIS Server Console** pada bilah tugas Windows, lalu pilih **Aktifkan lisensi**.
2. Klik **Daftarkan sistem**.
3. Masukkan informasi wajib.
4. Pilih tab **Offline**.
5. Klik tombol **Buat permintaan**. Sistem membuat file permintaan.
6. Simpan **File permintaan** yang baru dibuat pada stik USB.
7. Pada komputer dengan akses Internet, kunjungi <https://licensing.boschsecurity.com>:
8. Login ke situs web Aktivasi dengan nama pengguna dan kata sandi Anda (dengan hak Teknisi).
9. Pilih halaman tab **Manage license**.
10. Unggah **File permintaan** dari stik USB.
11. Klik tombol **Proses**.
12. Setelah memproses **Minta file**, Anda mendapatkan pesan yang mengonfirmasi bahwa pemrosesan berhasil. Klik tombol **Simpan ke file** untuk menyimpan **File respons**.
13. Pada PC server, aktifkan ulang **Alat Aktivasi**.
14. Klik **Daftarkan sistem**.
15. Klik tab **Offline**.
16. Klik tombol **Proses file lisensi**. Jendela file proses muncul.
17. Unggah **File respons** dan klik tombol **Proses**.
Pendaftaran sistem selesai.

**Pemberitahuan!**

Setelah berhasil mendaftarkan sistem, Anda dapat mengelola lisensi dengan mengklik tombol **Kelola lisensi** pada alat DICENTIS Activation.

4.3.3**Menambah/mengembalikan lisensi****Pemberitahuan!**

Situs web aktivasi sistem mengelola semua modifikasi lisensi. Untuk menambah dan menghapus lisensi serta untuk mengunggah dan mengunduh file respons, buka tab **Kelola perangkat** di situs web Aktivasi sistem. Lihat *Kelola perangkat*, halaman 130.

4.4 Konsol server

Ikon DICENTIS Server Konsol ditampilkan dalam area pemberitahuan pada PC server DICENTIS, yakni di sebelah kanan panel tugas, di samping waktu.

Setelah Anda menambahkan, memperbarui, atau mengembalikan lisensi, Anda akan menerima notifikasi di Konsol Server yang meminta Anda untuk me-restart layanan.

Klik kanan **DICENTIS Server Console** untuk:

Memulai layanan/Memulai ulang layanan/Menghentikan layanan.

- Gunakan opsi ini untuk Memulai/Mengaktifkan Ulang/Menghentikan layanan secara manual.

Meningkatkan perangkat.

- Gunakan alat peningkatan firmware untuk meningkatkan perangkat ke versi layanan terbaru yang didukung (lihat *Mengunduh perangkat lunak ke perangkat, halaman 29* untuk informasi selengkapnya).

Kelola database.

- Gunakan opsi ini untuk mengelola database dengan mudah. Tindakan berikut tersedia:
 - Buat cadangan database saat ini.
 - Impor database dan tingkatkan ke versi saat ini.
 - Buat database yang bersih. Gunakan database ini ketika Anda ingin memulai dengan konfigurasi yang bersih.
 - Impor database, tetapi jangan tingkatkan. Gunakan ini ketika Anda ingin melakukan downgrade ke versi DICENTIS sebelumnya.
 - Hapus database. Gunakan ini saat Anda ingin melakukan downgrade ke versi DICENTIS sebelumnya dan memulai dengan database yang bersih.
- Bidang **Lokasi file** digunakan untuk memilih lokasi pencadangan atau impor.
- Di bawah jendela **Kelola database**, Anda dapat melihat kemajuan tindakan yang dipilih. Jendela ditutup setelah tindakan berhasil diselesaikan atau dibatalkan.

Pemberitahuan!

Layanan DICENTIS berhenti secara otomatis saat Anda memulai suatu tindakan. Layanan ini juga mengaktifkan ulang secara otomatis setelah tindakan selesai, kecuali untuk tindakan berikut:

- Impor database, tetapi jangan tingkatkan. Gunakan ini ketika Anda ingin melakukan downgrade ke versi DICENTIS sebelumnya.
- Hapus database. Gunakan ini ketika Anda ingin melakukan downgrade ke versi DICENTIS sebelumnya.



Pemberitahuan!

Anda dapat mengimpor atau meningkatkan database yang dibuat dengan versi DICENTIS sebelumnya. Namun, database yang dibuat dengan versi DICENTIS yang lebih baru tidak dapat diimpor.






Aktifkan lisensi.

- Klik di sini untuk mengaktifkan lisensi Anda (lihat *Aktivasi awal sistem, halaman 145* untuk mengetahui informasi mendetail).

Menjalankan alat aktivasi.

- Untuk menambah atau menghapus lisensi, lihat bab *Menambahkan dan menghapus lisensi, halaman 29*.

Ikon yang menunjukkan status DICENTIS ditampilkan:

Status	Deksripsi
	Menjalankan. Layanan dimulai secara otomatis jika sistem terdaftar (diperiksa setiap 20 menit), dan jika sistem dapat terhubung ke database (diperiksa setiap 60 menit). Catatan: Adaptor jaringan dengan alamat IP yang valid diperlukan agar layanan dapat dimulai.
	Berhenti. Setiap 20/60 menit, sistem memeriksa apakah kriteria terpenuhi dan secara otomatis akan menghentikan atau mengaktifkan ulang layanan tergantung statusnya. Jika layanan dihentikan secara manual, pemeriksaan otomatis juga dihentikan. Jika lisensi sistem diperpanjang atau dikurangi, layanan harus dimulai ulang untuk memperbarui ke kondisi saat ini.
	Peringatan. Misalnya, ikon ini ditampilkan bila lisensi tidak diaktivasi.

Cara menampilkan ikon konsol server secara permanen

Secara default, ikon konsol server hanya ditampilkan bila terdapat aktivitas. Untuk menampilkan ikon ini secara permanen:

- Pilih jendela **Notification Area Icons**:
 - Windows server 2012 R2 dan Windows server 2016
Buka layar Mulai dan ketik notifikasi. Filter hasil menurut **Settings**, lalu klik **Notification Area Icons**.
- Gunakan bilah penggeser untuk menggulir ke bawah ke **DICENTIS Server Console**.
- Pilih **Show icon and notifications**.
- Klik **OK**. Ikon Server Console kini akan ditampilkan secara permanen.

4.5

Dukungan Rapid Spanning Tree Protocol (RSTP)

Sistem DICENTIS mendukung penyambungan kabel redundan bila Rapid Spanning Tree Protocol (RSTP) diaktifkan. Secara default, RSTP diaktifkan untuk mencegah kegagalan jaringan dalam sistem bila RSTP tidak didukung atau tidak dibolehkan.

Untuk memungkinkan redundansi kabel:

- Hidupkan sistem tanpa redundansi kabel.
- Konfigurasi RSTP untuk **semua** switch pihak ketiga di jaringan.

Pemberitahuan!

Hanya gunakan switch pihak ketiga yang mendukung RSTP dan mematuhi IEEE802.1D-2004.

Switch harus mendukung perubahan parameter berikut pada nilai yang tertera:

- Hello_Time = 9 detik
- Forwarding_delay = 30 detik
- Max_age = 22 detik



- Aktifkan Rapid Spanning Tree Protocol (RSTP) di server DICENTIS:
 - Buat variabel lingkungan sistem bernama DCNM_RSTP_ENABLED dan tetapkan nilainya ke 1 untuk mengaktifkan RSTP, dan 0 untuk menonaktifkan RSTP.

- Variabel lingkungan dapat dibuat melalui: File explorer > PC ini, klik kanan dan pilih Properties > Pengaturan sistem lanjutan > Lanjutan > Variabel Lingkungan > Variabel sistem.
 - Aktifkan kembali server DICENTIS.
4. Tunggu hingga sistem sepenuhnya aktif.
 5. Aktifkan ulang semua peralatan pusat DICENTIS, serta semua perangkat diskusi dan penerjemahan DICENTIS. Sakelar pihak ketiga tidak perlu diaktifkan ulang.
 6. Tunggu hingga sistem sepenuhnya aktif. Setelah itu, kabel perangkat dapat disambungkan secara redundan (loop dapat ditutup).

4.6 Membuat sertifikat untuk klien berbasis web

Gunakan Manajer Sertifikat untuk membuat dan mengelola sertifikat untuk menggunakan kontrol Synoptic di klien berbasis web tanpa peringatan keamanan.

Untuk membuat dan mengelola sertifikat, buka Manajer Sertifikat melalui menu Mulai dan isi informasi yang diperlukan di layar **Kelola sertifikat**.



Pemberitahuan!

Untuk membuat dan mengelola sertifikat, pengguna memerlukan hak administrator Windows.

Sertifikat root

Jika Anda sudah memiliki sertifikat Root, pilih ikon folder untuk mencari sertifikat yang ada dan isi bidang **Kata sandi sertifikat root** dengan kata sandinya.



Pemberitahuan!

Saat Anda menggunakan sertifikat Root yang sudah ada, file sertifikat Root .pfx dan .crt harus berada dalam folder yang sama, dan namanya adalah: <name>-private.pfx dan <name>.crt.

Jika Anda tidak memiliki sertifikat Root, gunakan tombol **Buat** untuk membuat sertifikat Root baru.

Buat sertifikat root

- **Sertifikat root:** masukkan nama sertifikat Root yang baru.
- **Jalur:** pilih folder tempat sertifikat Root baru akan disimpan.
- **Kata sandi sertifikat root:** masukkan kata sandi aman untuk sertifikat Root baru.

Klik **Buat sertifikat root** untuk kembali ke layar **Kelola sertifikat** dan detail sertifikat Root akan dimasukkan secara otomatis.

Sertifikat server

- **Sertifikat server:** masukkan nama sertifikat Server baru.
- **Jalur:** pilih folder tempat sertifikat Server baru akan disimpan.
- **Kata sandi sertifikat server:** masukkan kata sandi aman untuk sertifikat Server baru.
- **Nama DNS:** masukkan semua nama DNS DICENTIS Server.

- **Alamat IP:** masukkan semua alamat IP DICENTIS Server.

**Pemberitahuan!**

Anda perlu membuat sertifikat Server baru ketika nama host atau alamat IP server berubah. Anda dapat menggunakan sertifikat Root yang sama, sehingga klien tidak perlu menginstal sertifikat Root baru.

Klik **Buat dan instal** untuk membuat dan menginstal sertifikat Server baru dan membuat sertifikat Root tersedia untuk diunduh di browser Synoptic dan menginstalnya.

Klik **Buat** untuk membuat sertifikat Server. Anda kemudian dapat menginstalnya di lain waktu.

Petunjuk: Jika Anda memiliki beberapa server DICENTIS di situs Anda yang perlu dihubungkan dengan klien, buat sertifikat Root di 1 server dan gunakan di server lain untuk membuat sertifikat server. Dengan cara ini, klien hanya perlu menginstal 1 sertifikat Root untuk mengakses semua server DICENTIS.

Lihat *Membuat sertifikat menggunakan alat baris perintah, halaman 156* untuk informasi lebih lanjut.

4.7

Mengunduh Aplikasi Peserta

Aplikasi Peserta adalah aplikasi asli yang berjalan pada tablet Android standar dan berfungsi sebagai perpanjangan dari perangkat diskusi, dengan menawarkan lebih banyak konten multimedia dan fungsionalitas yang ditingkatkan kepada para peserta. Tablet perlu terhubung ke jaringan DICENTIS untuk menginstal dan menjalankan aplikasi. Gunakan koneksi jaringan kabel untuk memungkinkan performa setinggi mungkin.

Untuk menginstal aplikasi pada tablet, ikuti langkah berikut:

1. Masuk ke Webserver DICENTIS.
2. Klik tab **Pengaturan Aplikasi Peserta**.
3. Ikuti petunjuk pada halaman **Panduan Instalasi Aplikasi**.
Anda dapat mengunduh paket instalasi dengan memindai kode QR atau mengeklik tautan.

Setelah tablet terhubung ke jaringan server dan instalasi selesai, aplikasi secara otomatis mendeteksi server dan terhubung ke layanan DICENTIS. Jika aplikasi tidak dapat terhubung ke server, pastikan layanan DICENTIS beroperasi dan tablet terhubung ke jaringan yang sama dengan server DICENTIS.

**Pemberitahuan!**

Untuk memastikan koneksi yang aman, pastikan tidak ada layanan penemuan yang tidak sah yang berjalan di jaringan DICENTIS.

Sebelum tablet dapat digunakan dalam rapat, tablet tersebut perlu didaftarkan dan dikonfigurasi dalam Aplikasi Rapat. Untuk informasi selengkapnya, lihat *Aplikasi Peserta, halaman 78*.

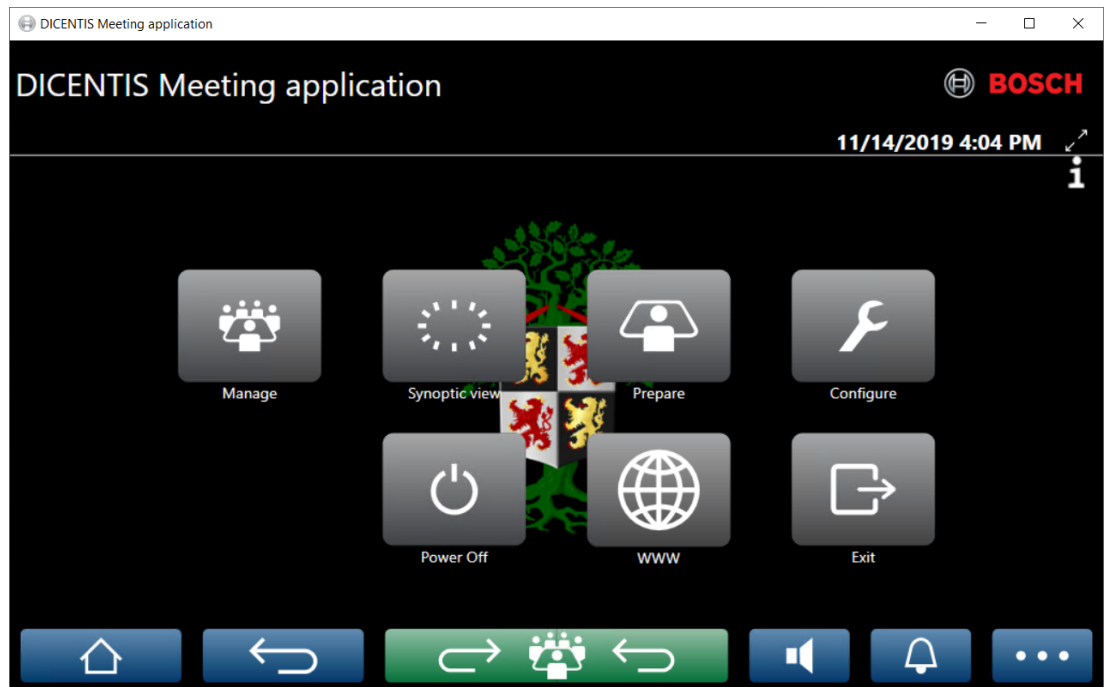
5 Aplikasi rapat

Aplikasi rapat terdiri dari empat bagian utama (hanya tersedia dengan lisensi yang berlaku):

1. *Manage*, halaman 42: Untuk mengelola rapat.
2. *Webserver DICENTIS*, halaman 95: Untuk mengonfigurasi dan mengelola kontrol mikrofon synoptic.
3. *Prepare*, halaman 47: Untuk menyiapkan rapat.
4. *Configure*, halaman 65: Untuk mengatur sistem DICENTIS.

Menjalankan aplikasi Rapat

1. Dari **menu Start pada Windows**, pilih: **All Programs > Bosch > DICENTIS > Meeting application**. Dialog Login akan ditampilkan.
2. Untuk log in ke aplikasi, masukkan **User name** dan **Password**. **Bahasa** aplikasi juga dapat dipilih.



Gambar 5.1: Layar utama aplikasi rapat (menampilkan semua ikon)

Memindahkan dan mengubah ukuran aplikasi Rapat

Jendela aplikasi Rapat dapat dialihkan antara layar penuh dan berjendela menggunakan ikon ↶ dan ↷ di sudut kanan atas layar di samping tanggal dan waktu.

Anda dapat memindahkan jendela dengan mengklik dan menahan bilah judul jendela aplikasi. Anda juga dapat mengubah ukuran jendela dengan menyeret tepi/sudutnya. Ukuran dan lokasi jendela disimpan setelah keluar dari aplikasi.

Login otomatis ke aplikasi Rapat

Secara default, aplikasi Rapat DICENTIS akan login secara otomatis bila nama pengguna login Windows sama seperti nama pengguna dalam sistem DICENTIS. Dalam hal ini, hak otorisasi pengguna ini akan digunakan untuk aplikasi Rapat DICENTIS.

**Pemberitahuan!**

Default untuk **Username** adalah “**admin**” dan **password** dikosongkan. **Bahasa** default adalah bahasa sistem operasi; jika bahasa default tidak tersedia, bahasa Inggris dipilih secara otomatis.

Untuk alasan keamanan, sebaiknya ubah kata sandi default ke kata sandi baru.

Menonaktifkan/mengaktifkan login otomatis ke aplikasi Rapat

Fitur login otomatis dapat dinonaktifkan dan diaktifkan dengan cara berikut:

1. Di Windows explorer, pilih: **C:\Programs (x86)\Bosch\DICENTIS**.
2. Buka: **Bosch.Dcnm.UserInterfaces.MeetingManager.exe.config**.
 - Untuk menonaktifkan login otomatis, atur tombol dari **true** ke **false**.
<add key="ENABLE_AUTOMATIC_WINDOWS_AUTHENTICATION_TO_LOGIN" value="false"/>
 - Untuk mengaktifkan login otomatis, atur tombol dari **false** ke **true**.
<add key="ENABLE_AUTOMATIC_WINDOWS_AUTHENTICATION_TO_LOGIN" value="true"/>

Autentikasi melalui Windows Server

Data pengguna dan kata sandi dapat disinkronkan antara jaringan perusahaan dan DICENTIS Conference System. Pengguna yang menjadi bagian dari organisasi seringkali sudah terdaftar di sistem Microsoft dengan nama pengguna dan kata sandi mereka. Jika opsi ini diaktifkan, pengguna dapat login ke perangkat diskusi dengan nama pengguna dan kata sandi yang sama dengan yang mereka gunakan untuk autentikasi Windows. Nama pengguna dan kata sandi akan divalidasi pada komputer mereka di jaringan perusahaan.

Layanan autentikasi biasanya merupakan bagian dari jaringan perusahaan. Departemen TI ingin DICENTIS system diisolasi dari jaringan perusahaan karena mereka tidak ingin lalu lintas multicast (audio) memengaruhi jaringan perusahaan. Sistem DICENTIS harus memiliki akses ke jaringan perusahaan tanpa menjadi bagian dari jaringan perusahaan tersebut. Hal ini dapat diselesaikan sebagai berikut:

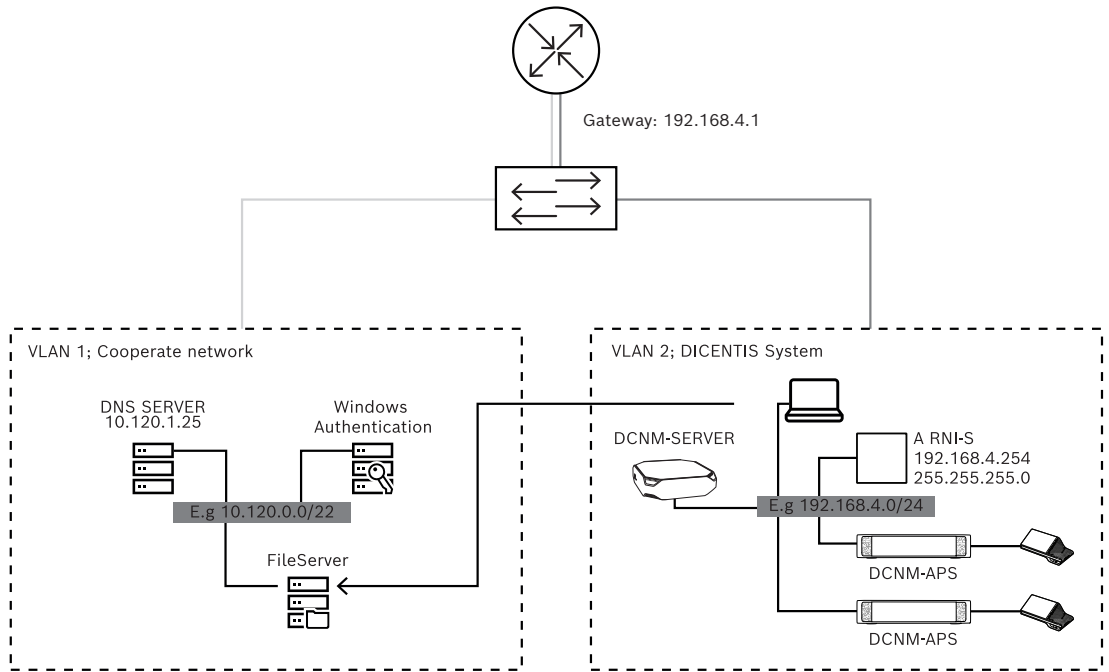
- Buat subnet terpisah pada VLAN berbeda, untuk DICENTIS system di jaringan.
- Buat perutean antara DICENTIS dan subnet perusahaan.

Catatan: Jangan gunakan NIC kedua untuk server DICENTIS untuk membuat solusi dengan server DICENTIS sebagai batu loncatan antara DICENTIS system dan jaringan perusahaan.

- Uji apakah semuanya berfungsi dengan mengakses share di server file, menggunakan komputer yang termasuk dalam domain perusahaan. Lihat skema di bawah ini.

Aplikasi rapat terdiri dari empat bagian utama (hanya tersedia dengan lisensi yang berlaku):

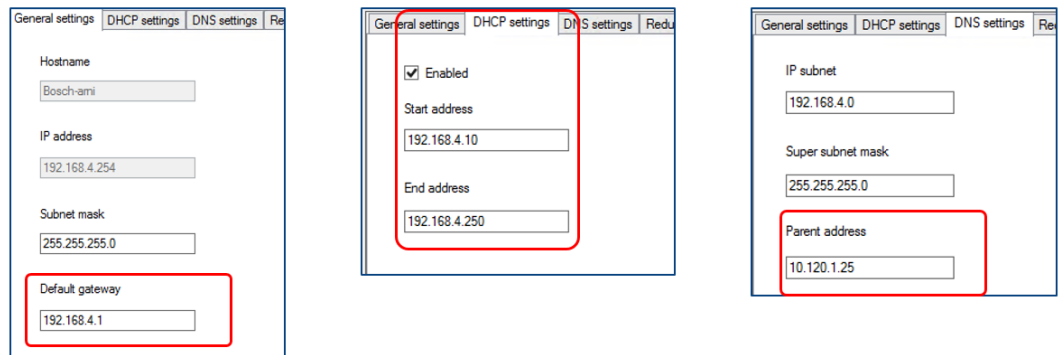
1. *Manage*, halaman 42: Untuk mengelola rapat.
2. *Webserver DICENTIS*, halaman 95: Untuk mengonfigurasi dan mengelola kontrol mikrofon synoptic.
3. *Prepare*, halaman 47: Untuk menyiapkan rapat.
4. *Configure*, halaman 65: Untuk mengatur sistem DICENTIS.



Gambar 5.2: Diagram sistem

Untuk Sistem Konferensi DICENTIS dengan lebih dari 450 node, ARNI diperlukan. Untuk mengonfigurasi sistem dengan ARNI:

- Tentukan alamat gateway yang tepat di ARNI, sehingga perutean ke jaringan perusahaan akan berfungsi.
- Gunakan ARNI sebagai server DHCP untuk subnet DICENTIS.
- Konfigurasi Alamat induk DNS; ini adalah alamat server DNS di jaringan perusahaan.



Gambar 5.3: Konfigurasi untuk sistem dengan ARNI

Untuk mengaktifkan autentikasi melalui Server Windows:

1. Pastikan semua orang yang menggunakan perangkat multimedia di sistem pusat yang menggunakan server autentikasi Windows telah terdaftar (termasuk nama depan, nama belakang, nama pengguna, dan kata sandi). Nama pengguna harus sama dengan nama pengguna yang diberikan kepada pengguna ini di sistem autentikasi Windows.
2. Konfigurasi grup pengguna "Grup peserta" untuk menggunakan autentikasi Windows Server:
 - Buka **Konfigurasi** pada Aplikasi Rapat.
 - Buka **Grup pengguna**.
 - Pilih **Grup peserta**.
 - Centang **Autentikasi Windows**.

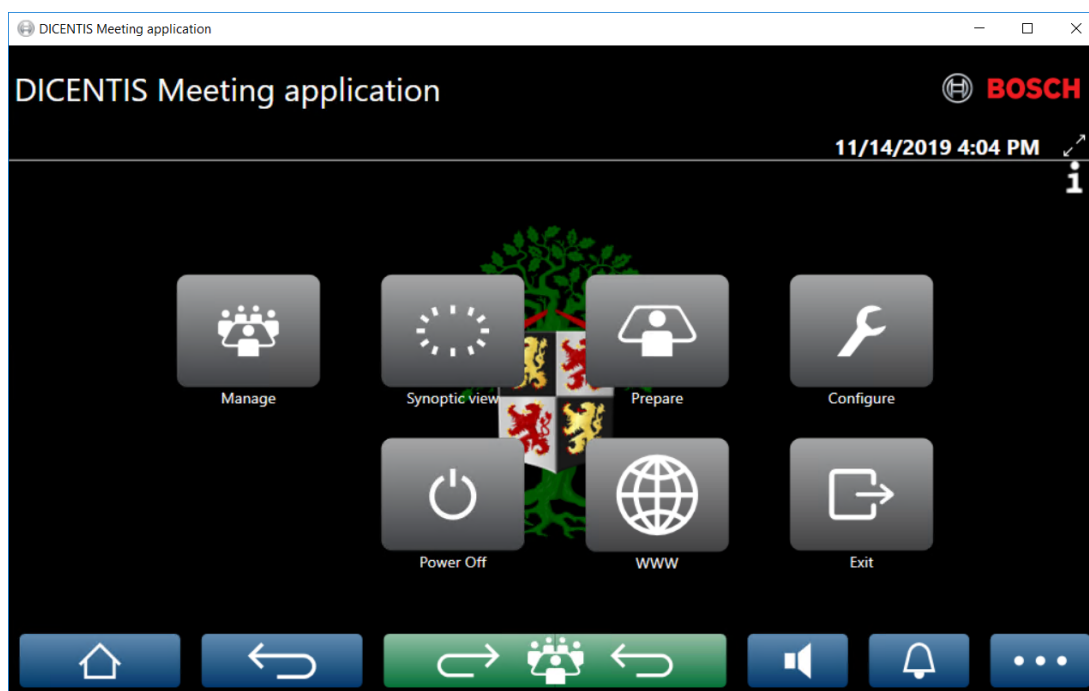
Lihat juga *Grup pengguna*, halaman 65.

Catatan: Autentikasi Windows diterapkan per grup pengguna. Grup pengguna dari luar organisasi (seperti Teknisi servis) biasanya tidak terdaftar dalam sistem autentikasi pelanggan. Untuk grup ini jangan aktifkan **Windows Authentication**. Artinya kata sandi mereka harus disimpan di Aplikasi Rapat.

5.1 Hak pengguna dan hak rapat

Diperlukan hak tertentu untuk menggunakan fungsi. DICENTIS terdapat dua tipe hak:

1. **Hak pengguna**
 - Hak pengguna ditentukan dalam *Grup pengguna, halaman 65*.
2. **Hak rapat**
 - Hak rapat ditentukan **per kursi** dan **per peserta** dalam rapat.
 - Lihat *Seat assignment*.
 - Lihat *Peserta, halaman 56*.



Gambar 5.4: Layar utama aplikasi rapat (menampilkan semua ikon)

Tombol (sentuh)	Deskripsi	Hak pengguna	Hak rapat
Kelola	Untuk mengelola rapat.		Mengelola rapat.
Tampilan sipnotik	Untuk mengonfigurasi dan mengelola mikrofon speaker melalui tata letak visual.	Konfigurasi sistem (untuk dapat mengonfigurasi tata letak).	Kelola rapat (agar dapat menggunakannya).
Persiapan	Untuk menyiapkan rapat.	Menyiapkan rapat dan agenda.	
Mengatur	mengatur sistem.	mengatur sistem.	

Tombol (sentuh)	Deskripsi	Hak pengguna	Hak rapat
Daya	Mengatur sistem ke mode siaga atau menghidupkan sistem.		Hak perangkat: Daya mati.
WWW	Membuka browser web.		
Keluar	Keluar dari aplikasi.		
Beranda 	Kembali ke layar beranda aplikasi rapat.		
Kembali 	Membuka satu halaman sebelumnya dari riwayat navigasi.		
Kembali aktif 	Membawa Anda ke bagian rapat yang sedang aktif.		
Volume 	Membuka panel geser kontrol volume master.		Hak perangkat: kontrol volume.
Memanggil 	Mengaktifkan nada untuk memanggil para peserta.		Mengelola rapat.
Menu (...) 	Membuka menu untuk fungsi tambahan.		Mengelola rapat.



Pemberitahuan!

Tombol “Daya Aktif” pada aplikasi Rapat, atau pada perangkat multimedia DICENTIS yang terhubung ke soket berdaya rendah pada prosesor Audio dan switch daya, hanya mengaktifkan perangkat DICENTIS yang didukung oleh prosesor Audio dan switch daya atau perangkat Sakelar Daya. Perangkat DICENTIS yang ditenagai melalui switch PoE, harus diaktifkan dengan tombol “Daya aktif” pada DICENTIS MMD sebagai gantinya. Perangkat tersebut juga akan dihidupkan bila port PoE menonaktifkan dan mengaktifkan fungsi PoE.



Pemberitahuan!

Sistem dengan perangkat Multimedia hanya memutus daya dari kabel daya DICENTIS setelah perangkat Multimedia dinonaktifkan. Hal ini meningkatkan waktu untuk mematikan sistem.



Pemberitahuan!

DICENTIS Perangkat diskusi yang diberi daya melalui switch PoE akan selalu dihidupkan. Ini hanya dapat dihidupkan dan dimatikan dengan menonaktifkan PoE pada port Ethernet switch PoE.

5.2 Manage

Fitur ini hanya tersedia untuk lisensi Premium dan Ultimate.

Manage digunakan untuk mengelola rapat. Klik tombol **Manage** pada layar utama untuk membuka Manage Screen. Pada awalnya, layar pengelolaan akan memperlihatkan daftar semua rapat yang telah disiapkan.

Jika belum ada rapat yang disiapkan, maka daftar akan kosong. Ini berarti bahwa rapat default akan aktif dan diskusi standar akan dibuka. Untuk mengakses diskusi default ini, klik tombol hijau **back to active**. Lihat *Diskusi*, halaman 45.

Mengelola rapat berarti:

- **Mengaktifkan** dan **Menonaktifkan** rapat. Lihat *Rapat*, halaman 42.
- **Membuka** dan **Menutup** rapat. Lihat *Rapat*, halaman 42.
- **Mengelola** agenda rapat. Lihat *Agenda*, halaman 43.
- **Mengelola** pemungutan suara. Lihat *Pemungutan suara*.
- **Mengelola** diskusi. Lihat *Diskusi*, halaman 45.
- **Mengelola** menu. Lihat *Menu*.

Prasyarat

- PC tempat aplikasi rapat dijalankan, harus memiliki hak rapat: **Mengelola rapat**.
- Rapat harus disiapkan agar dapat dikelola. Untuk informasi tentang cara menyiapkan rapat, lihat *Prepare*, halaman 47.

5.2.1 Rapat

Klik tombol **Manage** di layar utama untuk menampilkan daftar semua rapat yang telah disiapkan. Ikon di sebelah kiri nomor dan nama rapat menunjukkan status rapat:

- **Abu-Abu**: Rapat dinonaktifkan.
- **Hijau**: Rapat diaktifkan.
- **Merah**: Rapat dibuka.

Mengaktifkan rapat

- Untuk mengaktifkan rapat, tekan tombol **Activate** untuk rapat yang harus diaktifkan.
- Untuk menampilkan isi rapat tanpa mengaktifkan atau menonaktifkan rapat, klik area mana pun di baris rapat.

Bila rapat diaktifkan:

- layar detail rapat akan terbuka.
 - Di sebelah kiri diperlihatkan agenda dan peserta yang ditetapkan.
 - Di sebelah kanan diperlihatkan detail rapat dan agenda.
 - Nama rapat yang diaktifkan diperlihatkan di header aplikasi rapat.
- semua data rapat yang telah disiapkan akan dikirimkan ke sistem. Data tersebut berisi nama dan hak rapat para peserta dan kursi yang ditetapkan.
- file catatan rapat dibuat. Selama rapat, data disimpan ke file ini bila relevan. File ditutup setelah rapat dinonaktifkan. Untuk informasi selengkapnya, lihat *Alat* setelah rapat selesai.

Jika fungsi **Auto Open** diaktifkan, rapat akan dibuka secara otomatis.

Jika tombol **Activate** tidak diperlihatkan:

- kursi di mana PC ditentukan tidak memiliki hak "**mengelola rapat**" atau,

- nama pengguna yang digunakan untuk logon ke aplikasi rapat tidak ditetapkan ke rapat dan/atau, tidak memiliki hak "**mengelola rapat**".

Membuka rapat

Klik tombol **Buka** untuk memulai rapat. Jika opsi **Auto Start** diaktifkan, topik agenda pertama secara otomatis akan dibuka.

Menutup rapat

Untuk menutup rapat, pilih rapat di sebelah kiri, lalu klik **Close** di sebelah kanan. Rapat akan ditutup dan daftar rapat akan diperlihatkan untuk menonaktifkan rapat.

5.2.2

Agenda

Hanya agenda yang telah disiapkan yang dapat dikelola.

Mengelola agenda

1. Pastikan rapat diaktifkan dan dibuka.
2. Klik **Meeting** di panel kiri.
3. Pilih topik yang diperlukan dari panel kiri atau kanan.
 - Agenda yang terbuka akan diperlihatkan dalam header dari aplikasi rapat.
 - Pengaturan diskusi yang telah disiapkan dan daftar pembicara yang telah disiapkan akan dikirimkan ke seluruh sistem dan diaktifkan.
4. Untuk melanjutkan dengan topik agenda berikutnya, cukup buka topik agenda berikutnya dalam tampilan agenda.

5.2.3

Peserta

- Untuk menampilkan daftar peserta, klik **Participants** di panel kiri: Daftar peserta ditampilkan di panel kanan.
- Untuk juga menampilkan peserta di panel kiri, klik segitiga kecil di samping **Participants**.
- Jika peserta telah ditetapkan gambarnya, gambar tersebut akan ditampilkan di sebelah nama mereka.
- Jika rapat dilengkapi dengan identifikasi, informasi berikut ditampilkan di atas panel kanan:
 - Jumlah **peserta yang terdaftar**.
 - Jumlah **peserta yang hadir**. Kehadiran peserta ditampilkan dengan bilah biru; ketidakhadirannya dengan bilah abu-abu.
 - Tombol **Log off all participants**: Me-log off semua peserta dalam rapat. Peserta harus log on kembali sebelum ikut berpartisipasi dalam rapat.
 - **Tombol log off** : Mengeluarkan satu peserta dalam rapat dengan memilih detail peserta dan tombol log off.

5.2.4

Pemungutan suara

- Untuk mengadakan putaran pemungutan suara yang telah disiapkan:
 - Anda memerlukan lisensi Ultimate yang diaktifkan.
 - Sebelumnya, Anda mempersiapkan rapat dengan tombol **Siapkan** di layar utama. Untuk informasi selengkapnya, lihat *Skrip pemungutan suara, halaman 58* dan *Rincian tahap pemungutan suara, halaman 59*.
- Dengan lisensi Premium yang diaktifkan, Anda dapat mengadakan putaran ad hoc yang disederhanakan. Dalam hal ini, masukkan detail putaran pemungutan suara selama rapat.

Mengelola tahap pemungutan suara

1. Dalam aplikasi Rapat, klik ikon **Manage**.
2. Pastikan rapat diaktifkan dan dibuka.
3. Klik ikon pemungutan suara (tanda centang) di tombol menu (...) di sudut kanan bawah layar untuk menampilkan:
 - Daftar tahap pemungutan suara yang disiapkan (ditampilkan pada kedua panel).
 - Jumlah **peserta yang berwenang untuk memilih** dan jumlah **peserta yang hadir** (ditampilkan di atas panel kanan).
 - Kolom pemungutan suara ad-hoc (area hitam/abu-abu di bagian bawah panel kanan).

Catatan: Setelah mengklik item lain di panel kiri, Anda dapat mengklik **Votings** untuk menampilkan kembali daftar semua tahap pemungutan suara di panel kanan.
4. Pilih salah satu:
 - Adakan tahap pemungutan suara ad-hoc dengan mengisi kolom , **Subject**, dan **Description**, lalu mengklik tombol **Ready to vote**, atau
 - Buka tahap pemungutan suara yang disiapkan dengan mengklik tombol **Ready to vote** pada tahap pemungutan suara.
5. Layar pemungutan suara akan ditampilkan:
 - Subjek putaran pemungutan suara ditampilkan di bagian atas layar.
 - Tombol **Previous**: Memilih tahap pemungutan suara sebelumnya.
Tombol ini disembunyikan bila:
 - Tahap pemungutan suara pertama dalam daftar dipilih.
 - Pemungutan suara ad-hoc digunakan.
 - Tombol **Next**: Memilih tahap pemungutan suara berikutnya.
Tombol ini disembunyikan bila:
 - Tahap pemungutan suara pertama dalam daftar dipilih.
 - Pemungutan suara ad-hoc digunakan.
 - Tombol **Recall**: Mengaktifkan kembali tahap pemungutan suara. Misalnya, gunakan tombol ini jika Anda salah memilih tahap pemungutan suara secara tidak sengaja.
 - Tombol **Buka** : Membuka putaran pemungutan suara yang dipilih.
 - Tombol **Close**: Menutup tahap pemungutan suara.
 - Tombol **Hold**: Menunda tahap pemungutan suara saat ini. Tombol pemungutan suara peserta dinonaktifkan sementara dan pilihan tidak dapat diubah atau dibuat.
 - Tombol **Accept**: Untuk mengkonfirmasi bahwa perubahan disetujui.
 - Tombol **Reject**: Untuk mengkonfirmasi bahwa perubahan ditolak. Tahap pemungutan suara dapat dilakukan di lain waktu.
 - Tombol **Abort**: Membatalkan tahap pemungutan suara yang saat ini dibuka. Hasil voting tidak akan disimpan.



Pemberitahuan!

Hanya peserta dengan hak suara yang dapat memilih. Pengelola rapat memberikan hak suara kepada peserta.



Pemberitahuan!

Ketika login ke aplikasi Rapat, peserta yang memiliki hak suara dapat langsung mengikuti putaran pemungutan suara.

Hasil voting

Tergantung pada lisensi yang diinstal dan pengaturan sistem, file hasil pemungutan suara dibuat di server DICENTIS saat tahap pemungutan suara dibuka. Selama tahap pemungutan suara, data disimpan ke file ini bila relevan. File hasil pemungutan suara ditutup ketika tahap pemungutan suara ditutup. Untuk informasi selengkapnya, lihat:

- *Rincian tahap pemungutan suara, halaman 59* (yang menjelaskan pengaturan tahap pemungutan suara).
- Alat setelah rapat selesai (yang memberikan informasi tentang file hasil pemungutan suara dan hasil rapat).

5.2.5

Diskusi

Fitur ini tersedia saat pendaftaran, dengan lisensi Premium dan Ultimate.

Untuk mengelola diskusi, klik tombol **back to active**.

Daftar di sebelah kiri menampilkan daftar diskusi. Daftar ini berisi peserta **yang sedang berbicara** dan **yang sedang menunggu**. Berikut adalah kode warna ikon yang digunakan:

- Ikon **merah**: Peserta sedang bicara.
- Ikon **abu-abu**: Mikrofon peserta dimatikan.
- Ikon **hijau**: Peserta menunggu untuk berbicara.
- Ikon **Kuning**: Peserta menunggu untuk merespons pembicara saat ini.

Gunakan tombol shift di bagian bawah daftar diskusi untuk mengalihkan peserta dari **menunggu** ke **berbicara**. Jika daftar pembicara penuh, peserta yang paling lama berbicara akan dihapus dari daftar pembicara.

Menu konteks

Daftar diskusi ini memiliki menu konteks untuk mengelola diskusi. Klik kanan daftar diskusi untuk menampilkan menu konteks. Menu konteks berisi pilihan berikut:

- Bila **item** tidak dipilih (yakni tidak diklik):
 - **Hentikan semua pembicara dan menghapus semua permintaan**: Hentikan semua pembicara dan menghapus semua permintaan.
 - **Hapus semua permintaan**: Menghapus semua permintaan.
 - **Tambah**: Membuka menu untuk menambahkan peserta ke daftar, baik sebagai pembicara maupun peserta menunggu. Klik kanan pada peserta yang diinginkan untuk menambah peserta, lalu pilih **grant the floor** atau **add to waiting list**. Tergantung pada **jumlah mikrofon terbuka** dan pengaturan **mode mikrofon**, peserta yang ditambahkan ke daftar tunggu mungkin langsung dialihkan ke daftar pembicara.
- Bila **speaking participant** dipilih (diklik), pilihan berikut akan tersedia:
 - **Berhenti Berbicara**: Hentikan peserta yang dipilih untuk berbicara. Tergantung pada **jumlah mikrofon terbuka** dan pengaturan **mode mikrofon**, peserta pertama yang menunggu mungkin langsung dialihkan ke daftar pembicara.
- Bila **waiting participant** dipilih (diklik), pilihan berikut akan tersedia:
 - **Bisikan/Bunyikan**: Membisikan atau mengaktifkan input mikrofon. Digunakan untuk membisikan speaker untuk sementara. Pembicara tetap menjadi pembicara aktif. Hanya tersedia jika **Mode respons** digunakan.
 - **Geser**: Menggeser peserta yang dipilih dari menunggu ke berbicara.
 - **Hapus**: Menghapus peserta menunggu yang dipilih dari daftar.

5.2.6

Menu

Untuk melihat pilihan pengelolaan lainnya, klik tombol menu (...) di sudut kanan bawah layar. Menu pop-up dengan ikon akan ditampilkan. Jika tombol menu (...) tidak ditampilkan, kotak centang hak **Manage meeting** tidak akan dipilih di layar Seats and Devices. Untuk informasi selengkapnya, lihat *Kursi dan perangkat, halaman 74*.

Menu pop-up berisi pilihan berikut:

- **Presentasi:** Klik ikon presentasi, lalu klik **Aktif** untuk mengaktifkan mode presentasi. Klik **Nonaktif** untuk menonaktifkan mode presentasi.
 - Mode presentasi tersedia dengan lisensi Ultimate dan Premium.
- **Pengaturan diskusi:** Klik ikon pengaturan diskusi, untuk membuka panel dengan pengaturan diskusi dari diskusi yang aktif saat ini. Pengaturan yang diubah tidak disimpan dalam pengaturan agenda diskusi yang telah disiapkan. Anda dapat mengatur:
 - Mode diskusi.
 - Daftar pembicara.
 - Pilihan prioritas.
 - Pengatur waktu ucapan saat Anda memiliki lisensi Ultimate atau Premium.
 - Opsi kontrol kamera. Ini hanya fungsi pendaftaran.
 - Perangkat multimedia dan pilihan Aplikasi Rapat.
- **Kontrol kamera Geser dan miring (PTZ):** Klik ikon kontrol kamera geser dan miring, lalu klik **Tampilkan** untuk menampilkan kontrol kamera Geser dan miring. Klik **Sembunyikan** untuk menyembunyikan kontrol kamera.
 - Ikon hanya terlihat di layar diskusi.
- **Voting:** Klik ikon pemungutan suara untuk membuka layar pemungutan suara. Sistem akan menggunakan pemungutan suara “dasar” atau “yang disiapkan”, tergantung pada lisensi yang diinstal dan pengaturan sistem.
- **Persyaratan pemungutan suara ad hoc:**
 - Lisensi Premium atau Ultimate yang diaktifkan.
 - Fungsi pemungutan suara ditetapkan ke kursi dalam aplikasi Rapat. Untuk informasi selengkapnya, lihat *Kursi dan perangkat, halaman 74*.
 - Para peserta memiliki hak suara.
 - Rapat yang diaktifkan.

Pemungutan suara ad hoc memiliki pengaturan default yang tersedia:

- Set jawaban
- Pengaturan mayoritas
- Pengaturan tampilan
- Hasil individu/kelompok
- Hasil keseluruhan.

Untuk informasi selengkapnya, lihat *Rincian tahap pemungutan suara, halaman 59*.

- **Persyaratan pemungutan suara yang disiapkan:**
 - Lisensi Ultimate yang diaktifkan.
 - Satu atau beberapa tahap pemungutan suara telah disiapkan pada aplikasi rapat. Untuk informasi selengkapnya, lihat *Skrip pemungutan suara, halaman 58*.

- Para peserta memiliki hak suara.
- Rapat yang diaktifkan.

5.3 Prepare

Fitur ini hanya tersedia untuk lisensi Premium dan Ultimate.

Administrator rapat harus menggunakan PC untuk menyiapkan rapat. Untuk menyiapkan rapat, klik **Prepare**. Langkah ini akan membuka layar **Prepare**.

Menyiapkan rapat berarti:

- **Mengelola Orang.**
- **Menambahkan rapat.**
 - Menambahkan **Orang** ke rapat.
 - Menambah topik **Agenda**.
 - Menambahkan **Detail rapat**.
 - Tambahkan **Skrip pemungutan suara** dan satu **Putaran pemungutan suara atau lebih**.
- **Profil diskusi** untuk menentukan pengaturan diskusi.

Prasyarat

- Pengguna yang sudah login harus memiliki hak pengguna: **Menyiapkan rapat dan agenda**.

5.3.1

Orang

Untuk menambahkan orang/pengguna ke sistem, klik **Persons** pada diagram pohon (panel kiri). Memerlukan lisensi sistem Premium atau Ultimate. **Persons** dapat ditetapkan ke rapat, seperti dijelaskan di *Peserta, halaman 56*.

Ikon edit dan daftar orang ditampilkan di panel tengah. Gunakan **ikon edit** untuk menambahkan atau menghapus orang dari daftar.

Untuk setiap orang, kolom **General** dan **Security** bisa diisi pada panel kanan:

- Kolom **General** terdiri dari:
 - **Nama depan**
 - **Nama tengah**
 - **Nama belakang**
 - **Jabatan**
 - **Grup**
 - **Kawasan**
 - **Negara**
 - **Bahasa GUI perangkat:** gunakan daftar drop-down untuk memilih bahasa GUI yang diperlukan untuk perangkat peserta. Jika tidak ada bahasa yang dipilih di sini, bahasa yang dipilih di halaman Ruangan akan digunakan sebagai bahasa setelan.
 - **Bahasa headphone:** gunakan daftar drop-down untuk memilih bahasa penerjemahan yang diinginkan. Bahasa penerjemahan akan dipilih secara otomatis berdasarkan pengaturan ini. Jika bahasa yang dipilih tidak tersedia, bahasa dasar akan digunakan.
- **Email**

- **Bunyi bip yang terdengar:** pilih opsi ini untuk mendengar bunyi bip 500 Hz dengan durasi 150 milidetik pada output headphone DCNM-DVT. Hal ini mengonfirmasi pemberian suara kepada peserta tunanetra.
- **Gambar:** klik **Ubah** untuk menambahkan gambar peserta. Pilih gambar yang ingin Anda tampilkan untuk pengguna dan klik **Buka**. Gambar tersebut akan ditampilkan di layar login di **Pilih dari daftar**, di detail peserta di daftar pengguna yang ikut serta dalam rapat, dan di DICENTIS Webserver jika ada peserta yang hadir. Klik **Delete image** untuk menghapus foto.
- Kolom **Security** terdiri dari:
 - **Nama pengguna**
 - **NFC Id:** Nomor tag Near Field Communication (NFC) peserta. Lihat sub-judul berikut: “**Mengkonfigurasi sistem untuk digunakan bersama tag NFC**”.
 - **Kata sandi:** Tombol untuk mengubah kata sandi pengguna.
 - **Pin:** Tombol untuk mengubah kode PIN pengguna.

Mengkonfigurasi sistem untuk digunakan dengan tag NFC



Pemberitahuan!

Tag NFC hanya dapat digunakan dengan perangkat DCNM-MMD2, DCNM-DE, DCNM-DSL, DCNM-DVT dan DCNM-FBD2 (dengan DCNM-FIDP).

Jika tag NFC digunakan untuk mengidentifikasi/mengautentikasi peserta, sekretaris atau juru tulis harus membuat Id NFC unik untuk setiap peserta. Caranya:

1. Di panel **Persons** (tengah), klik nama yang ingin diberi tag NFC.
2. Di panel kanan, klik kolom **NFC Id** untuk memilihnya.
3. Identifikasi Id NFC pada sistem:
 - Pastikan pembaca kartu NFC-USB yang sesuai tersambung ke port USB PC Klien (sekretaris). Bosch Security Systems B.V. merekomendasikan penggunaan salah satu Pembaca Kartu Cerdas berikut: HID Omnikey 5022 CL, HID Omnikey 5421, Identiv SCM PC-Card uTrust 470x F, atau Sony USB NFC Reader RC-S380/S.
 - Scan tag NFC di pembaca kartu USB. Id NFC akan muncul di kolom **NFC Id**.
 - Jika tidak memiliki pembaca kartu USB, Anda dapat mengetik NFC Id di kolom **NFC Id**.
 - Jika kartu/ID NFC yang sama digunakan untuk beberapa peserta, batas merah akan ditampilkan di sekitar **kolom NFC Id**, menunjukkan bahwa ada kesalahan validasi.

Orang Impor

Daripada memasukkan orang dan data terkaitnya secara manual, Anda dapat mengekspor, mengedit, dan mengimpor orang ke dan dari file Excel (XLS). Hal ini memudahkan pembuatan dan pembaruan data pribadi di sistem.

Untuk membuat *template* untuk impor:

1. Klik tombol panah kiri/kanan.
 2. Buat file *template* menggunakan tombol **Buat template**.
 - Catatan:** Jangan mengubah header baris atau kolom pertama pada file Excel karena hal ini membuat file tidak valid untuk diimpor.
 - Catatan:** Header kolom bergantung pada pengaturan bahasa di aplikasi Rapat. Pastikan bahasa yang sama digunakan dalam aplikasi Rapat untuk mengimpor dan mengekspor.
 3. Tutup jendela impor/ekspor orang.
- Gunakan *template* ini untuk memasukkan data orang dalam format yang tepat.

Untuk *mengimpor* orang ke dalam sistem:

1. Klik tombol panah kiri/kanan.
2. Klik tombol **Buka file Excel**.
Pilih file Excel berisi orang yang ingin Anda impor.
Catatan: File Excel diperiksa validitasnya dan kesalahan apa pun ditampilkan. Jika file berisi kesalahan, perbaiki kesalahan ini di file Excel dan ulangi langkah 1 hingga 3.
Bidang ini memerlukan perhatian khusus:
 - Nama pengguna (periksa apakah ada duplikat): Jika nama pengguna sudah ada, datanya akan ditimpa oleh data yang ada di file Excel.
 - ID NFC (periksa apakah ada duplikat): Harus diformat dengan benar dan harus unik.
 - Kata Sandi: Jika bidangnya kosong, kata sandi yang sama akan dipertahankan. Untuk memperbarui kata sandi, masukkan kata sandi baru. Untuk menghapus kata sandi, masukkan teks <nopassword>.
 - Tautan ke gambar peserta: Masukkan jalur gambar di kolom File gambar atau File gambar (misalnya: d:\image\name.png). Saat Anda mengimpor file, gambar juga akan diperbarui.
3. Impor daftar orang.
Catatan: Hasilnya (kesalahan dan data yang berhasil diimpor) ditampilkan pada layar di bawah tabel yang mencantumkan orang-orang tersebut.
4. Tutup jendela impor/ekspor orang.

Untuk *mengekspor* orang:

1. Klik tombol panah kiri/kanan.
2. Jika orang sudah dibuat di sistem, gunakan tombol **Ekspor orang** untuk mengekspor daftar orang saat ini ke file XLS. Anda dapat mengedit file ini dengan cara yang sama seperti template.
 - Daftar bidang yang diekspor:
 - Nama depan
 - Nama tengah
 - Nama belakang
 - Jabatan
 - Kelompok
 - Negara
 - Kawasan
 - Nama pengguna
 - Kata Sandi: bidang ini tampak kosong (untuk alasan keamanan) meskipun kata sandi telah dimasukkan ke dalam sistem. Jika Anda membiarkan bidang ini kosong, kata sandi yang sama akan dipertahankan. Untuk memperbarui kata sandi, masukkan kata sandi baru.
 - Kode PIN
 - ID NFC
 - File gambar: saat mengekspor tautan ke gambar di server gambar, file juga akan ditempatkan di file Excel (https://...../<image>.png). Dengan cara ini, file sumber dapat dilacak. Jika file impor menyertakan referensi ke https// sebelum gambar, file ini akan diabaikan.
 - Bahasa GUI perangkat
 - Bahasa headphone

- Email
 - Bunyi bip terdengar: masukkan 1 untuk mengaktifkan bunyi bip. Jika bidang ini kosong, tidak akan ada suara yang dihasilkan.
3. Tutup jendela impor/ekspor orang.

5.3.2

Profil diskusi

Profil diskusi digunakan untuk menentukan pengaturan diskusi. Klik **Discussion profiles** pada diagram pohon. Profil ini digunakan selama persiapan topik agenda.

Gunakan **ikon edit** untuk menambah atau menghapus profil diskusi.

Berikut ini dapat diatur:

- **Profile Name:** Nama profil.

Pengaturan diskusi

- **Mode Diskusi:**

- **Buka (otomatis):** Jika dipilih, antrean di daftar tunggu otomatis berpindah ke daftar pembicara jika belum penuh. Jika daftar pembicara penuh, permintaan mikrofon dimasukkan ke dalam daftar tunggu.
- **Buka (manual):** Jika dipilih, peserta dapat mengeluarkan permintaan untuk berbicara dan masuk antrean. sampe sini terbaru Pengguna yang menggunakan Aplikasi Rapat atau peserta dengan hak “kelola rapat” menggunakan MMD atau aplikasi Synoptic dapat memberikan ruang kepada peserta.
- **Respons:** Fitur ini hanya tersedia untuk lisensi Premium atau Ultimate. Jika terpilih, peserta dapat mengeluarkan permintaan untuk berbicara dan masuk antrean (ikon hijau).

Peserta juga dapat mengeluarkan permintaan respon untuk masuk antrean dan merespon speaker aktif (ikon kuning).

Pengguna yang menggunakan Aplikasi Rapat atau peserta dengan hak “kelola rapat” menggunakan MMD atau aplikasi Synoptic dapat memberikan ruang kepada peserta. Ketika peserta berikutnya dalam antrean pembicara (ikon hijau) diberikan kesempatan, antrean respons (ikon kuning) akan dihapus, karena pembicara yang ingin merekaanggapi tidak lagi mendapat kesempatan.

Hanya 1 pembicara aktif dan 1 responden aktif yang dapat berbicara. Mereka dapat membisukan mikrofon untuk sementara waktu selama diskusi dan mengaktifkannya kembali menggunakan tombol mikrofon. Saat dimatikan, LED mikrofon mati, namun LED tombol mikrofon menyala.

Permintaan untuk merespons hanya dapat dikeluarkan pada perangkat Multimedia dan perangkat Diskusi dengan layar sentuh, menggunakan tombol kuning pada layar sentuh.

- **Pertama masuk pertama keluar:** Jika dipilih, peserta dapat mengontrol mikrofonnya sendiri. Jika daftar pembicara penuh, permintaan mikrofon akan menggantikan peserta yang berbicara paling lama.
- **Suara diaktifkan:** Jika dipilih:
 - tombol mikrofon di perangkat diskusi berwarna merah.
 - mikrofon aktif ketika peserta berbicara.
 - peserta tidak perlu menekan tombol mikrofon untuk mendapatkan floor.
 - tombol mikrofon dapat ditahan untuk menonaktifkan mikrofon sementara.
 - daftar diskusi dihapus dan tidak diperbarui saat mode suara aktif.
 - pimpinan masih dapat menggunakan tombol prioritas untuk menggantikan semua peserta.

-kontrol kamera tidak tersedia.

Mode ini dapat digunakan untuk sistem dengan hingga 50 perangkat. Ini dapat diatur di profil dan agenda selama diskusi.

Jika mikrofon memiliki hak VIP (lihat *Peserta, halaman 56*), mikrofon tidak akan diaktifkan secara otomatis ketika peserta berbicara. Sebaliknya peserta dengan hak VIP harus menekan tombol mikrofon untuk berbicara.

Anda dapat memperluas mode **Suara diaktifkan** dengan lisensi Ultimate untuk menampilkan peserta yang berbicara saat ini. Dengan lisensi ini, Anda dapat mencentang kotak **Tampilkan mikrofon aktif** untuk menampilkan secara otomatis peserta yang berbicara dalam daftar pembicara. Tindakan ini membuat Anda dapat mengarahkan kamera ke speaker. Protokol Konferensi dan.NET API akan berisi siapa yang memiliki hak tersebut. Dari sini, aplikasi eksternal, seperti perekaman audio dan video, dapat menggunakan data ini.



Pemberitahuan!

Fungsionalitas ini dirancang untuk aplikasi yang memungkinkan setiap peserta menggunakan perangkat individu. Jika tidak, sistem tidak akan mengetahui siapa yang berbicara. Jangan gunakan fungsi ini di ruangan dengan kebisingan sekitar yang tinggi atau sangat bergema.

DICENTIS system menggunakan teknologi Alokasi Saluran Dinamis (DCA) untuk mendeteksi semua mikrofon secara terus-menerus untuk:

- Membuka mikrofon dengan cepat jika audio terdeteksi untuk mencegah suku kata hilang.
- Mengurangi jumlah mikrofon terbuka untuk mencegah kebisingan agar kejelasan ucapan optimal.

Algoritme DCA menjaga mikrofon tetap terbuka selama 2 detik untuk performa optimal.

Karena penginderaan audio yang berkelanjutan, satu mikrofon dapat ditampilkan di daftar speaker meskipun tidak ada yang berbicara.

- Setelah Anda mencentang kotak **Tampilkan mikrofon aktif**, Anda dapat:
 - Menggunakan penggeser **Waktu serangan** untuk mengatur durasi audio minimum. Durasi audio minimum mencegah lonjakan audio pendek, seperti batuk, menempatkan peserta dalam daftar pembicara. Waktu serangan menentukan berapa lama durasi audio sebelum dianggap sebagai ucapan. Default yang direkomendasikan adalah 2000 ms. Minimumnya adalah 0 ms. Maksimumnya adalah 10.000 ms.
 - Gunakan penggeser **Waktu rilis** untuk mengatur durasi mikrofon tetap menyala setelah level audio menjadi terlalu rendah. Defaultnya adalah 500 ms. Minimumnya adalah 0 ms. Maksimumnya adalah 10.000 ms.
 - Centang kotak **Tampilkan aktif oleh LED mikrofon merah** untuk menyalakan LED mikrofon merah ketika peserta berada dalam daftar pembicara.
 - Konfigurasi jumlah speaker yang ditampilkan dalam daftar speaker di **Mikrofon aktif maksimum**. Salah satunya adalah nilai yang direkomendasikan.
- **Daftar pembicara:**
 - **Maksimum mikrofon aktif:** Jumlah maksimum mikrofon aktif dalam daftar speaker yang dapat dipilih sebelumnya (maks. 25). Dinonaktifkan jika **Mode suara** atau **Respons** digunakan.
 - **Izinkan speaker mematikan mikrofon:** Jika dipilih (default), peserta dapat menggunakan tombol mikrofon kiri untuk mematikan mikrofon sementara. Jika dinonaktifkan, tombol mikrofon kiri berfungsi sama seperti tombol mikrofon kanan.

- **Izinkan pembicara mematikan mikrofon:** Jika dipilih, peserta diizinkan mematikan mikrofonnya. Dinonaktifkan jika **Buka (otomatis)**, **Masuk pertama keluar pertama** atau **Mode suara** digunakan.
- **Nonaktifkan mikrofon setelah hening selama 30 detik:** Fungsi ini dapat digunakan ketika peserta lupa menonaktifkan mikrofon secara manual. Dinonaktifkan jika **Mode suara** atau **Respons** digunakan.
- **Ambient microphone:** Jika dipilih, mikrofon ambien yang tersambung ke input 1 diaktifkan.
- **Ukuran antrean pembicara:** Jumlah maksimum permintaan dalam daftar tunggu. Maksimum 200 permintaan dapat dipilih. Dinonaktifkan jika **Masuk pertama keluar pertama** atau **Mode suara** digunakan.
- **Allow request to speak:** Jika dipilih, permintaan untuk berbicara diizinkan. Dinonaktifkan jika **Buka (otomatis)**, **Masuk pertama keluar pertama** atau **Mode suara** digunakan.
- **Izinkan pembatalan permintaan berbicara:** Jika dipilih, peserta diizinkan membatalkan permintaan untuk berbicara. Dinonaktifkan jika **Buka (otomatis)**, **Masuk pertama keluar pertama** atau **Mode suara** digunakan.
- **Ukuran antrean responden:** Jumlah maksimum atau permintaan dalam antrean respons. Maksimum 99 dapat dipilih. Hanya tersedia jika **Mode respons** digunakan.
- **Izinkan pembatalan permintaan untuk merespons.** Jika terpilih, peserta diizinkan membatalkan permintaan respon mereka. Hanya tersedia jika **Mode respons** digunakan.
- **Tampilkan menunggu dalam antrean dengan LED mikrofon hijau:** Jika dipilih, LED di mikrofon akan aktif untuk perangkat dalam antrean (bukan mati jika tidak dipilih). Dinonaktifkan jika **Masuk pertama keluar pertama** atau **Mode suara** digunakan.
- **Tampilkan antrean pertama dengan LED hijau berkedip:** Jika dipilih, tombol mikrofon dan LED mikrofon akan berkedip hijau untuk orang pertama dalam antrean. Hanya dapat digunakan jika **Tampilkan antrean menunggu dengan LED mikrofon hijau** juga dipilih. Dinonaktifkan jika **Masuk pertama keluar pertama** atau **Mode suara** digunakan.
- **Tampilkan antrean peserta:** Jika diaktifkan, antrean akan ditampilkan di semua kursi. Jika dinonaktifkan, ini hanya akan ditampilkan di kursi yang memiliki hak Kelola rapat atau VIP. Hal ini memungkinkan Anda menampilkan antrean kepada ketua dan operator, namun menyembunyikannya untuk semua peserta lainnya. Fungsi ini juga tersedia untuk tata letak synoptic sehingga antrean diperlihatkan kepada ketua dan operator, namun disembunyikan untuk peserta. Dinonaktifkan jika **Masuk pertama keluar pertama** atau **Mode suara** digunakan.
- **Pilihan prioritas:**
 - **Priority tone:** Jika dipilih, nada prioritas akan berbunyi saat prioritas digunakan. Diaktifkan secara default. Nada prioritas dapat dikonfigurasi per item agenda atau selama diskusi, namun hanya dapat digunakan jika nada prioritas telah ditentukan.
 - **Mute all speakers:** Jika dipilih, semua peserta akan dialihkan ke mode diam untuk sementara ketika prioritas digunakan.
 - **Nonaktifkan mikrofon dan hapus antrean:** Jika dipilih, semua pembicara dan orang dalam daftar tunggu dibatalkan saat prioritas digunakan.
- **Timer ucapan:**

- **Waktu bicara per giliran bicara:** Bila dipilih, pengatur waktu bicara dapat diatur per giliran bicara dalam hitungan menit dan detik hingga maksimum 99 menit. Setiap kali seorang pembicara diperbolehkan berbicara, kali ini diberikan.
 - **Tampilkan menit terakhir dengan tombol mikrofon berkedip merah:** Jika dipilih, tombol mikrofon pada perangkat speaker aktif akan mulai berkedip ketika menit terakhir waktu bicara telah tercapai.
 - **Tampilkan menit terakhir dengan LED mikrofon berkedip merah:** Jika dipilih, LED mikrofon pada perangkat speaker aktif akan mulai berkedip ketika menit terakhir waktu bicara telah tercapai.
 - **Sesuaikan waktu bicara:** Bila dipilih, waktu bicara dapat ditambah atau dikurangi sesuai dengan jumlah menit dan detik yang dimasukkan dengan mengeklik ikon +/- di bagian atas layar profil Diskusi.
 - **Nonaktifkan mikrofon jika waktu bicara telah berlalu:** Jika dipilih, mikrofon akan dimatikan setelah waktu bicara yang ditetapkan telah berlalu. Jika tidak dipilih, mikrofon akan tetap terbuka setelah waktu bicara yang ditetapkan telah berlalu.
 - **Opsi kontrol kamera** (Fitur ini hanya tersedia setelah pendaftaran, bukan untuk lisensi Premium atau Ultimate):
 - **Kontrol kamera:** Jika dipilih, aktifkan pengalih video eksternal atau SDI, sesuai kebutuhan; mengarahkan kamera ke posisi yang telah dikonfigurasi sebelumnya; menampilkan gambar kamera pada perangkat multimedia.
 - **Penggantian kamera:** Jika dipilih, peserta terakhir yang mengaktifkan mikrofonnya akan ditampilkan.
 - **Opsi perangkat multimedia dan aplikasi rapat:**

Opsi yang tersedia bergantung pada lisensi yang diinstal dan pengaturan di profil Diskusi.
 - Hanya setelah pendaftaran:
 - **Opsi kontrol kamera** tersedia.
 - **Menampilkan video di perangkat:** Jika dipilih, dan **Kontrol kamera** dipilih, speaker aktif atau kamera ikhtisar akan ditampilkan dalam tampilan kamera di Aplikasi Rapat dan di perangkat multimedia.
 - **Menampilkan logo:** Jika **Kontrol kamera** tidak dipilih, logo pelanggan atau latar belakang kosong akan ditampilkan di Aplikasi Rapat dan pada perangkat multimedia.
 - Dengan lisensi Premium dan Ultimate:
 - Jika **Kontrol kamera** dan **Penggantian kamera** dipilih di **Opsi kontrol kamera:**
 - **Menampilkan video di perangkat:** Jika dipilih, dan **Kontrol kamera** dipilih, speaker aktif atau kamera ikhtisar akan ditampilkan dalam tampilan kamera di Aplikasi Rapat dan di perangkat multimedia.
 - **Gambar tampilan speaker:** Jika dipilih, server mengontrol pengalih video dan kamera. Pembicara terbaru ditampilkan di Aplikasi Rapat dan di perangkat multimedia.
 - **Gambar tampilan pembicara terbaru:** Jika dipilih, gambar pembicara terbaru akan ditampilkan di Aplikasi Rapat dan di perangkat multimedia.
- Jika **Kontrol kamera** tidak dipilih di **Opsi kontrol kamera:**
- **Penggantian kamera** menjadi nonaktif dan **Logo tampilan** diaktifkan. Logo perusahaan ditampilkan di Aplikasi Rapat dan di perangkat multimedia.

**Pemberitahuan!**

Jika profil diubah, butir agenda yang menggunakan profil ini tidak akan secara otomatis diperbarui. Oleh karenanya, setelah memperbarui profil Anda harus menerapkan kembali profil ini ke semua butir agenda yang memerlukan pengaturan baru.

5.3.3**Rapat**

Untuk menyiapkan rapat:

- Gunakan **ikon edit** untuk menambah atau menghapus rapat.
- Ketika rapat baru ditambahkan, **Meeting details** bisa diisi.
- Gunakan **ikon salin** untuk menyalin rapat, termasuk semua rincian rapat.
- Gunakan **Tombol A** untuk mempersiapkan rapat dengan pemilihan bahasa tanpa perlu membuat orang dan menetapkan mereka ke tempat duduk.

Bagaimana cara kerja tombol A

Tombol ini aktif jika:

- Anda memiliki lisensi yang memungkinkan Anda membuat rapat
- Sistem diaktifkan sehingga dapat mengambil perangkat yang ditetapkan ke kursi
- Nama kursinya unik

Dengan menekan tombol ini, sistem akan membuat orang dengan nama pengguna dan nama belakang yang sama dengan nama kursi. Orang-orang tersebut ditugaskan ke kursi yang nama kursinya sesuai dengan nama pengguna dan diberikan hak yang ditentukan di kursi masing-masing. Jika Anda menggunakan tombol ini untuk mempersiapkan rapat, opsi **Akan memulai rapat ini secara otomatis saat sistem diaktifkan** dan **Buka rapat secara otomatis saat diaktifkan dan dinonaktifkan pada rapat tertutup** diaktifkan untuk rapat tersebut.

Catatan: Jika Anda membuat pengguna yang bukan merupakan orang atau bagian dari grup peserta dan memiliki nama pengguna yang sama dengan nama kursi, kursi tersebut akan tetap kosong dan tidak memiliki pilihan bahasa atau hak suara. Hanya orang yang dapat ditetapkan ke kursi.

5.3.4**Detail rapat**

Klik rapat dalam diagram pohon untuk menampilkan daftar rapat.

- **Name:** Ketikkan nama rapat.
- **Salin tautan:** Salin tautan rapat untuk dikirim ke peserta yang bergabung dari jarak jauh.

Peserta jarak jauh dapat bergabung melalui browser web di tablet atau komputer. Mereka login menggunakan nama pengguna dan kata sandi yang ditentukan dalam bidang **Keamanan**. Lihat *Orang*, halaman 47.

Untuk mengetahui lisensi mana yang mengizinkan peserta untuk bergabung dari jarak jauh, lihat *Ikhtisar lisensi*, halaman 20.

- **Description:** Masukkan deskripsi yang sesuai.
- **Start Date/Time:** Pilih tanggal dan waktu mulai yang diperlukan untuk rapat.
- **End Date/Time:** Pilih tanggal dan waktu berakhir yang diperlukan untuk rapat.
- **URL:** Masukkan URL yang sesuai, sebagaimana dijelaskan dalam *Mengunggah dan mengakses file*, halaman 149. Dengan demikian, dokumen dapat disimpan di situs web **DcnmMeetingDocuments** untuk ditampilkan bila hyperlink **More info** biru pada perangkat multimedia ditekan.

- **Memulai rapat ini secara otomatis saat sistem diaktifkan:** Pilih kotak centang untuk memulai rapat secara otomatis saat sistem atau server DICENTIS diaktifkan. Tindakan ini tidak dapat dijalankan ketika rapat sudah aktif.
- **Automatically open the meeting after the meeting is activated:** Pilih kotak centang untuk secara otomatis membuka rapat setelah rapat diaktifkan.
- **Automatically start the agenda when the meeting is opened:** Pilih kotak centang untuk secara otomatis memulai agenda bila rapat dibuka.
- **Identifikasi:** Jika dipilih, peserta rapat diminta untuk mengidentifikasi dirinya. Hanya kursi yang memiliki izin identifikasi yang berpartisipasi dalam proses identifikasi. Pilih opsi yang diperlukan:
 - **Peserta hanya dapat login pada kursi yang telah ditentukan:** Peserta hanya dapat login pada kursi yang telah ditentukan pada saat persiapan rapat. Opsi tersebut dapat digabungkan dengan opsi Identifikasi dan Verifikasi. Jika tidak ada opsi Identifikasi dan Verifikasi yang ditetapkan, layar selamat datang akan ditampilkan dengan nama peserta dan tombol masuk untuk mengonfirmasi identitas mereka di kursi tersebut (khusus multimedia dan DCNM-DE).

Catatan: Ketika **Peserta hanya dapat login di kursi yang ditentukan** diaktifkan, perangkat yang memiliki identifikasi dan tidak memiliki orang yang ditetapkan padanya akan menampilkan layar yang diblokir.
 - **Identifikasi peserta di kursi oleh:**
 - **Gesek kartu NFC:** Peserta dapat menggunakan kartu NFC untuk mengidentifikasi dirinya (DCNM-MMD2, DCNM-DE, DCNM-DSL, dan DCNM-DVT). Untuk menggunakan opsi ini, sistem harus dikonfigurasi untuk digunakan dengan tag NFC. Lihat *Orang, halaman 47*.
 - **Simpan kartu NFC di perangkat:** Peserta dapat menggunakan kartu NFC untuk mengidentifikasi diri mereka (DCNM-MMD2, DCNM-DE, DCNM-DSL and DCNM-DVT). Selama kartu NFC berada dalam jangkauan pembaca NFC, peserta tetap login. Bila peserta memindahkan kartu di luar jangkauan pembaca NFC, maka peserta akan logout. Untuk menggunakan opsi ini, sistem harus dikonfigurasi untuk digunakan dengan tag NFC, lihat *Orang, halaman 47*. Opsi **Simpan kartu NFC di perangkat** tidak dapat digunakan bersamaan dengan penggunaan ganda, lihat opsi **Penggunaan Ganda** di *Kursi dan perangkat, halaman 74*.
 - **Nama pengguna:** Peserta memasukkan nama penggunanya untuk mengonfirmasi identitasnya (khusus perangkat multimedia).
 - **Pilih dari daftar:** Peserta dapat memilih namanya dari daftar peserta (ditampilkan pada garis layar) untuk mengonfirmasi identitasnya (khusus perangkat multimedia).
 - **Sistem eksternal:** Peserta diidentifikasi melalui sistem eksternal (semua perangkat DICENTIS).

Catatan: Jika identifikasi dilakukan melalui sistem eksternal, verifikasi juga hanya dapat dilakukan melalui sistem eksternal.
 - **Verifikasi peserta di kursi dengan:**
 - **Kode PIN:** Peserta dapat menggunakan kode PIN untuk mengautentikasi dirinya (perangkat multimedia dan DCNM-DE saja).
 - **Kata Sandi:** Peserta menggunakan kata sandinya untuk mengautentikasi dirinya sendiri (khusus perangkat multimedia).
 - **Sistem eksternal:** Peserta diautentikasi melalui sistem eksternal (semua perangkat DICENTIS).



Pemberitahuan!

Peserta jarak jauh dapat login terlepas dari mode identifikasi yang dipilih. Jika tidak ada mode identifikasi yang dipilih dan peserta jarak jauh ditetapkan ke tempat duduk di ruang rapat, peserta tersebut dianggap sudah duduk dan tidak dapat bergabung dari jarak jauh. Untuk mencegah situasi ini, selalu pilih mode identifikasi atau jangan tetapkan peserta jarak jauh untuk duduk di ruang rapat.

Kuorum

- **Kuorum:** Kuorum digunakan untuk memvalidasi apakah jumlah peserta yang hadir cukup untuk melanjutkan rapat atau putaran pemungutan suara. Jika diaktifkan, maka secara otomatis akan dihitung apakah hasil ekspresi benar atau salah. Informasi ekspresi tersedia di aplikasi Rapat, kontrol Synoptic, .NET API, dan protokol Konferensi.
- **Gunakan bobot suara:** Jika dipilih, bobot suara yang dikonfigurasi akan digunakan untuk penghitungan kuorum otomatis (misalnya, jika seorang peserta memiliki bobot suara 5, kehadirannya akan dihitung sebagai kehadiran 5 peserta).
 - **Ekspresi kuorum:** Gunakan tombol pada tabel di sebelah kanan untuk menyisipkan variabel ke dalam ekspresi Kuorum, atau ketikkan variabel di bidang ekspresi.
 - **Hasil pengujian:** Nilai pengujian dapat digunakan untuk memvalidasi ekspresi. Warna kotak hasil tes berubah menjadi hijau jika ekspresi benar; merah jika ekspresinya salah; dan oranye ketika ekspresi tidak valid.
Contoh: jika minimum 2/3 peserta dengan hak suara harus hadir untuk mencapai kuorum, maka ekspresi Kuorumnya adalah:
 $PresentVoteRights/VoteRights \geq 2/3$

Catatan: **Kuorum** ditampilkan dalam aplikasi Rapat dan kontrol Synoptic sebagai grafik batang. Untuk tampilan yang benar, nilainya harus antara **0** dan **1** dan **>** atau **≥** harus digunakan. Jika prasyarat ini tidak terpenuhi, maka grafik batang tidak dapat ditampilkan dan hanya indikasi benar atau salah yang akan ditampilkan, berdasarkan ekspresi.

5.3.5

Peserta

Orang dapat ditambahkan ke dan dihapus dari rapat dengan menggunakan tombol **Add** dan **Remove** di panel **Partisipasi**. Begitu **Orang** ditambahkan ke Rapat, orang tersebut menjadi **Peserta**.

Orang ditambahkan ke sistem seperti dijelaskan di *Orang, halaman 47*.

Jumlah peserta yang dapat menghadiri rapat ditentukan oleh izin peserta yang tersedia. Meskipun Anda dapat menyertakan peserta tambahan dalam rapat, jumlah maksimum yang dapat bergabung dibatasi oleh jumlah lisensi peserta yang ditetapkan. Sistem memberikan umpan balik mengenai jumlah peserta yang diperbolehkan untuk rapat tertentu, berdasarkan jumlah lisensi yang ditetapkan.

Tombol	Deksripsi
Tambahkan	Digunakan untuk menambahkan Orang ke rapat.
Remove	Menghapus peserta yang dipilih dari daftar.

Tabel 5.1: Fungsi tombol

- **Diskusikan:** Bila terpilih, peserta diperbolehkan berdiskusi.
- **VIP:** Dapat digunakan untuk memberikan hak melihat hasil pemungutan suara (hasil sementara-penahanan-tertutup) kepada orang dan/atau kursi khusus. Cara menampilkan hasil pemungutan suara ditentukan oleh pengaturan di **Pengaturan pemungutan suara, Hasil**. Lihat *Rincian tahap pemungutan suara, halaman 59*.
Peserta/kursi dengan hak VIP juga dapat melihat antrean tunggu jika opsi **Tampilkan antrean untuk peserta** dinonaktifkan di pengaturan Diskusi. Lihat Profil diskusi.
- **Pemungutan Suara:** Bila dipilih, peserta diperbolehkan untuk memilih. Jumlah peserta yang memiliki izin memilih ditampilkan di antara tanda kurung pada header kolom, sehingga Anda dapat memeriksa apakah semua peserta yang diwajibkan memiliki izin memilih.
- **Bobot suara:** Memungkinkan Anda mengonfigurasi bobot suara peserta. Nilai yang berada di antara tanda kurung pada judul kolom merupakan penjumlahan seluruh bobot suara peserta yang mempunyai hak pilih. Lihat juga *Rincian tahap pemungutan suara, halaman 59*.
- **Kelola rapat:** Jika dipilih, peserta diperbolehkan mengelola rapat (DCNM-MMD2, aplikasi Rapat, atau kontrol sinoptik Webserver DICENTIS).
- **Prioritas:** Jika dipilih, peserta dapat menggunakan tombol prioritas.
- **Vip type:** Menetapkan otorisasi mikrofon tambahan ke peserta, yang tidak terikat dengan mode mikrofon dan jumlah mikrofon yang terbuka (gunakan segitiga kecil dan daftar drop-down untuk memilih tipe Vip):
 - **Button Operated:** Mikrofon akan selalu diaktifkan ketika tombol mikrofon ditekan. Pengaturan ini disetel default untuk pimpinan rapat.
 - **Ptt Operated:** Push to talk. Mikrofon akan selalu diaktifkan bila tombol mikrofon ditekan dan ditahan. Ini adalah pengaturan default untuk perangkat diskusi yang digunakan sebagai mikrofon interupsi.
- **Nama kursi:** Menetapkan nama kursi yang dipilih kepada peserta. Gunakan segitiga kecil dan daftar drop-down untuk memilih nama kursi.
- **Screen Line:** Menampilkan teks/nama yang terlihat. Screen Line dikonfigurasi di **Configure > Rooms**. Lihat *Ruangan, halaman 66*.



Pemberitahuan!

Jangan tetapkan peserta ke meeting application seat, karena akan membingungkan pengguna. Aplikasi rapat memiliki layar login yang harus digunakan pengguna untuk log in ke sistem.

5.3.6

Agenda

Agenda, yang merupakan bagian dari setiap rapat, dapat berisi satu atau beberapa topik.

- Gunakan **ikon edit** untuk menambah atau menghapus topik.
- Gunakan **tombol panah** untuk mengubah urutan topik.
- Gunakan **ikon salin** untuk menyalin Agenda.
- Untuk menyiapkan topik, pilih topik baru di diagram pohon, lalu masukkan informasi yang diperlukan sebagaimana dijelaskan dalam:
 - *Detail topik, halaman 58*
 - *Daftar Peserta, halaman 58*
 - *Daftar Tunggu Pembicara, halaman 58*

**Pemberitahuan!**

Item di baris atas panel agenda, yakni Subject, Description, URL, dan Discussion Settings, dapat disembunyikan dan ditampilkan dengan mengklik kanan pada salah satu item tersebut, lalu memilih atau membatalkan pilihan dari item yang diperlukan.

5.3.7**Detail topik**

Informasi berikut dapat ditentukan untuk topik agenda:

- **Subject:** Masukkan subjek yang sesuai
- **Description:** Masukkan deskripsi yang sesuai
- **URL:** Masukkan URL yang sesuai, sebagaimana dijelaskan dalam *Mengunggah dan mengakses file, halaman 149*. Mengaktifkan dokumen yang akan ditampilkan bila hyperlink **More info** biru di perangkat multimedia ditekan (hanya DCNM-MMD2. Dokumen ini dapat disimpan di situs web pelanggan
- **Pengaturan diskusi:**
 - Pilih profil yang diperlukan dari daftar drop-down.
 - Klik teks dalam daftar drop-down. Pengaturan diskusi topik agenda akan terbuka. Buat pengaturan Anda, dan Anda bisa menyimpannya sebagai profil baru.
 - Lihat juga: Templat diskusi.

**Pemberitahuan!**

Setelah pengaturan diskusi ditetapkan dalam profil, salinan dari pengaturan lokal diskusi tersebut akan dibuat dan disimpan dalam topik agenda. Ini berarti, setelah profil dalam topik agenda dipilih, pengaturan diskusi dari topik agenda tidak diperbarui ketika profil diubah.

5.3.8**Daftar Peserta**

Semua Peserta yang ditetapkan dalam rapat dapat dipilih dan ditambahkan ke dalam **Daftar tunggu pembicara**.

- Gunakan tombol **Add** untuk menambahkan **Peserta** yang dipilih ke **Daftar tunggu pembicara**.
- Kotak teks **Filter by** dapat digunakan untuk mempersempit pencarian, misalnya nama **Peserta**.

5.3.9**Daftar Tunggu Pembicara**

Daftar tunggu pembicara digunakan untuk mengatur urutan **Peserta** yang direncanakan untuk berbicara selama topik agenda.

- Gunakan **tombol panah** untuk mengubah urutan.
- Gunakan tombol **Remove** untuk menghapus **Peserta** yang dipilih ke **Daftar tunggu pembicara**. Peserta ini akan tetap sebagai Peserta dalam rapat ini.

5.3.10**Skrip pemungutan suara**

Fitur ini hanya tersedia untuk lisensi Ultimate.

Skrip pemungutan suara (yang dapat berisi satu atau beberapa tahap pemungutan suara) dapat ditambahkan ke rapat. Gunakan prosedur berikut untuk menambahkan tahap pemungutan suara ke Skrip pemungutan suara:

1. Di pohon, klik **Skrip pemungutan suara**.

2. Di panel kanan, klik salah satu baris.
3. Di bagian atas halaman:
 - Gunakan ikon **tanda tambah biru** untuk membuat tahap pemungutan suara kosong (seluruh pengaturan harus diperbarui secara manual).
 - Gunakan ikon **tanda minus biru** untuk menghapus tahap pemungutan suara yang dipilih.
Catatan: Untuk menghapus beberapa tahap pemungutan suara, gunakan **Shift +** klik kiri pada mouse untuk memilih tahap pemungutan suara, lalu klik **tanda silang merah**.
 - Gunakan ikon **gandakan** untuk membuat tahap pemungutan suara baru berdasarkan pengaturan tahap pemungutan suara yang dipilih.
 - Gunakan tanda panah **atas/bawah** untuk mengubah urutan tahap pemungutan suara yang dipilih.
4. Untuk menyiapkan tahap pemungutan suara, pilih tahap pemungutan suara di diagram pohon, lalu masukkan informasi yang diperlukan, sebagaimana dijelaskan dalam *Rincian tahap pemungutan suara*, halaman 59.

5.3.11

Rincian tahap pemungutan suara

Informasi berikut dapat ditentukan untuk putaran pemungutan suara.

Number: Masukkan angka referensi tahap pemungutan suara.

Subject: Masukkan subjek tahap pemungutan suara.

Description: Masukkan deskripsi singkat tahap pemungutan suara.

URL: Memungkinkan dokumen yang disimpan di situs web **DcnmMeetingDocuments** ditampilkan ketika hyperlink biru **Info lebih lanjut** pada perangkat multimedia ditekan (khusus perangkat multimedia).

Pengaturan suara

Set jawaban:

Daftar drop-down dengan opsi untuk:

- **Ya/Abstain**
- **Yes/No**
- **Yes/No/Abstain**
- **Yes/No/Abstain/DNPV**
- **Untuk/Abstain**
- **For/Against**
- **For/Against/Abstain**
- **For/Against/Abstain/DNPV**
- **A/B**
- **A/B/C**
- **A/B/C/D**



Pemberitahuan!

DNPV (Tidak Ikut serta dalam Pemungutan Suara). Pilihan ini memungkinkan peserta untuk menunjukkan bahwa mereka tidak ingin berpartisipasi dalam pemungutan suara.

**Pemberitahuan!**

DCNM-DVT dan DCNM-FVP tidak menampilkan huruf A, B, C, dan D. Pada perangkat ini, huruf diwakili oleh warna:

- A - Hijau
- B - Merah
- C - Kuning
- D - Oranye

Tombol:

- **Sembunyikan tombol jawab setelah memberikan suara:** Jika dipilih, tombol jawab tidak akan menampilkan suara yang diberikan pada perangkat. Hal ini mencegah memengaruhi peserta lain dan menjaga proses pemungutan suara seanonim mungkin, bila digunakan bersamaan dengan tidak menampilkan atau menyimpan hasil individu. Hasil total dan individu masih dapat disimpan di server DICENTIS, bergantung pada pengaturan di **Simpan hasil**.
- **Suara dapat diubah setelah memberikan suara:** Opsi ini dipilih secara default dan memungkinkan peserta mengubah suara mereka setelah memberikan suara. Jika Anda membatalkan pilihan ini, peserta tidak dapat lagi mengubah suaranya setelah memberikannya.
- **Memberikan suara jika tidak ada suara yang diberikan pada penutupan putaran pemungutan suara:** Jika dipilih, opsi ini memungkinkan Anda mengonfigurasi jawaban mana yang secara otomatis diberikan oleh peserta yang hadir dalam rapat atau menekan tombol hadir tetapi tidak memberikan suara sampai pemungutan suara ditutup. Anda dapat memilih opsi pemungutan suara yang ingin Anda berikan secara otomatis oleh peserta tersebut dari daftar dropdown. Nilai default kolom tersebut adalah *Abstain* atau pilihan pemungutan suara terakhir dari kumpulan jawaban yang Anda pilih jika *Abstain* tidak tersedia. Untuk mencegah kesalahan, opsi ini dinonaktifkan jika Anda mengubah kumpulan jawaban.

Timer pemungutan suara:

Untuk menentukan waktu putaran pemungutan suara. Waktu pemungutan suara akan ditampilkan pada perangkat multimedia dan di layar pemungutan suara dari aplikasi Rapat (hanya DCNM-MMD2).

Pengatur waktu pemungutan suara dilengkapi pilihan tombol radio untuk:

- **Tidak ada timer pemungutan suara:** Saat dipilih, pengatur waktu pemungutan suara tidak digunakan, dan kotak **Durasi** timer pemungutan suara disembunyikan.
- **Biarkan babak pemungutan suara tetap terbuka ketika waktu pemungutan suara telah tercapai:** Jika dipilih, babak pemungutan suara tetap terbuka ketika waktu pemungutan suara telah habis. Peserta masih dapat memberikan atau mengubah suara mereka. Waktu tambahan ditampilkan sebagai nilai negatif. Misalnya, jika waktu pemungutan suara ditetapkan selama 30 detik (00:30), maka -00:30 akan ditampilkan setelah satu menit. Apabila penghitung waktu pemungutan suara telah mencapai -9:59, maka penghitungan mundur akan berhenti, namun pemungutan suara tetap terbuka hingga ditutup secara manual.
- **Mengadakan babak pemungutan suara ketika waktunya telah tiba:** Jika dipilih, babak pemungutan suara akan ditunda ketika waktu pemungutan suara telah habis. Tahap pemungutan suara dapat dilanjutkan dan ditunda sesuai kebutuhan. Waktu tambahan ditampilkan sebagai nilai negatif. Peserta masih dapat memberikan atau mengubah suara mereka.

- **Tutup babak pemungutan suara ketika waktu pemungutan suara telah tercapai:** Jika dipilih, babak pemungutan suara ditutup ketika waktu pemungutan suara telah habis. Peserta tidak dapat lagi memberikan atau mengubah suara mereka. Pemungutan suara harus dilakukan sesuai dengan waktu yang ditentukan.
- **Durasi:** Untuk memasukkan nilai pengatur waktu pemungutan suara. Gunakan tanda panah **atas/bawah** untuk memilih waktu dalam menit dan detik.

Mayoritas:

- **Tombol Presentasikan:** Jika dipilih, peserta harus menekan tombol **Presentasikan** sebelum mereka dapat memilih. Aktifkan pengaturan ini bersamaan dengan memasukkan variabel **Hadir** pada penyebut bila yang 100% harus adalah semua orang yang telah menekan tombol **Hadir**. Mereka sebenarnya tidak harus memilih, cukup menekan tombol **Hadir** saja.
- **Gunakan bobot suara:** Jika dipilih, bobot suara dapat dikonfigurasi untuk setiap peserta selama rapat. Hal ini memungkinkan peserta untuk memilih orang lain yang tidak hadir dalam rapat (pemungutan suara proxy). Bobot suara ditentukan oleh nomor yang dipilih atau dimasukkan pada **Bobot suara**. Jumlah total suara ditampilkan dalam tanda kurung setelah **Bobot suara**. Misalnya, ketika ada 7 peserta dalam suatu rapat dan salah satu dari mereka memiliki bobot suara 2, maka total jumlah suara akan menjadi 8. Penimbangan suara dapat dilakukan untuk semua jenis pemungutan suara (Rahasia, Terbuka, dan seterusnya) dan bersifat ditampilkan di hasil API, file XML hasil rapat, dan file XML hasil pemungutan suara.
- **Penghitungan mayoritas:** Jika diaktifkan, penghitungan secara otomatis akan dilakukan jika ekspresi menghasilkan nilai benar atau salah. Informasi ekspresi tersedia di aplikasi Rapat, kontrol Synoptic, .NET API, dan protokol Konferensi.
 - **Ekspresi mayoritas:** Gunakan tombol pada tabel di sebelah kanan untuk menyisipkan variabel ke dalam kolom **Mendukung** dan **pengaturan 100%**, atau ketikkan variabel dalam bidang ekspresi.
 - **Hasil pengujian:** Nilai pengujian dapat digunakan untuk memvalidasi ekspresi. Warna kotak hasil uji berubah menjadi hijau jika ekspresi benar; merah jika ekspresinya salah; dan oranye ketika ekspresi tidak valid.
Contoh: jika lebih dari separuh peserta dengan hak suara harus memberikan suara setuju untuk mencapai mayoritas, maka ekspresi Mayoritas akan menjadi:
 $Ya/Hak\ Pilih > 0,5$

Catatan: Mayoritas ditampilkan dalam aplikasi Rapat dan kontrol Synoptic sebagai grafik batang. Untuk tampilan yang benar, nilainya harus antara **0** dan **1** dan **>** atau **≥** harus digunakan. Jika prasyarat ini tidak terpenuhi, maka grafik batang tidak dapat ditampilkan dan hanya indikasi benar atau salah yang akan ditampilkan, berdasarkan ekspresi.

Hasil:

Untuk membedakan hak menonton bagi peserta yang berbeda, pengaturan hasil individu, grup, dan total dapat diterapkan pada peserta, peserta dengan hak menonton VIP, dan peserta dengan hak mengelola rapat.

Pengaturan juga dapat diterapkan pada sistem eksternal yang menggunakan API (aplikasi Rapat,

Kontrol synoptic dan aplikasi yang dibuat khusus menggunakan API).

- **Tetapkan hasil untuk:**

- **Putaran pemungutan suara terbuka:** Untuk mengonfigurasi putaran 'pemungutan suara terbuka' ('pemungutan suara terbuka' terkadang disebut sebagai 'pemungutan suara publik'), yang menyediakan hasil individu. Jika dipilih, data dari putaran pemungutan suara individual disimpan dalam file xml di server DICENTIS dan diteruskan melalui API ke sistem eksternal (termasuk aplikasi Rapat dan kontrol sinoptik). Untuk informasi selengkapnya, lihat File hasil pemungutan suara.
- **Putaran pemungutan suara rahasia:** Untuk mengonfigurasi putaran pemungutan suara rahasia, yang hasil individualnya TIDAK tersedia. Bila dipilih, suara yang diberikan akan disembunyikan. Hasil individu tidak ditampilkan di perangkat multimedia, aplikasi Rapat, atau API, dan TIDAK DAPAT diambil dari server DICENTIS atau melalui API.
- **Tampilkan hasil:**
 - **Suara individu diberikan:** Pengaturan ini menunjukkan peserta mana yang telah memberikan suara, namun tidak menunjukkan peserta mana yang telah memberikan suaranya.
 - **Menampilkan hasil individu dan grup:** Pengaturan ini menampilkan hasil individu dan grup.
 - **Total suara yang diberikan:** Pengaturan ini menunjukkan jumlah suara yang diberikan, namun bukan jumlah suara yang diberikan.
 - **Tampilkan hasil total:** Pengaturan ini menampilkan hasil total.
 - **Tampilkan mayoritas:** Pengaturan ini menunjukkan status mayoritas.
- **Pilihan:**
 - **Selalu:** Hasilnya selalu ditampilkan.
 - **Ditahan/ditutup:** Hasilnya ditampilkan dalam keadaan ditahan/ditutup.
 - **Diterima/ditolak:** Hasil ditampilkan ketika suara telah diterima atau ditolak.
 - **Tidak pernah:** Hasilnya tidak pernah ditampilkan.



Pemberitahuan!

Hasil individu dan kelompok tidak pernah ditampilkan pada perangkat multimedia dan diskusi, maupun pada aplikasi Rapat. Hasil individu dapat dilihat oleh peserta yang masuk ke kontrol Synoptic jika satu opsi atau lebih di atas telah dipilih.



Pemberitahuan!

Saat peserta masuk ke DICENTIS Webserver, aturan konfigurasi untuk sistem eksternal dan peserta akan diterapkan. Batasan (pengaturan) untuk sistem eksternal diterapkan pertama dan batasan (pengaturan) untuk peserta diterapkan kedua.

Contoh:

Jika **Tampilkan hasil individu dan grup ke sistem eksternal** diatur ke **Ditahan/ditutup** dan **Tampilkan hasil individu dan grup kepada peserta** diatur ke **Selalu**, hasil Ditahan/ditutup akan ditampilkan, karena hasil sementara tidak diteruskan ke API.

- **Simpan hasil:** Menentukan bagaimana hasil ditangani di server DICENTIS.
 - **Individu dan total:** Hasil individu dan total disimpan.
 - **Hanya total:** Hanya hasil total yang disimpan.
 - **Jangan simpan total:** Tidak ada hasil yang disimpan.

Catatan: Putaran pemungutan suara bersifat rahasia jika kriteria berikut terpenuhi:

1. **Tampilkan hasil individu dan grup untuk peserta**, pilih **Tidak Pernah**.
2. **Tampilkan hasil individu dan grup untuk VIP**, pilih **Tidak Pernah**.

3. **Tampilkan hasil individu dan grup untuk Peserta yang mengelola rapat, pilih Tidak Pernah.**
4. **Simpan hasil**, pilih **Hanya total**, atau **Jangan simpan hasil**.

Dalam situasi lainnya, putaran pemungutan suara bersifat terbuka.

Tombol **Save settings as default**: Menyimpan **Pengaturan pemungutan suara** tahap pemungutan suara yang dipilih sebagai default untuk membuat tahap pemungutan suara baru.



Pemberitahuan!

Fitur Save settings as default dapat bermanfaat jika Anda ingin membuat beberapa tahap pemungutan suara dengan Pengaturan pemungutan suara yang sama.

- Gunakan tombol sebagai berikut:
 - Pilih tahap pemungutan suara yang ingin digunakan kembali, dengan mengklik ikon hijau di diagram pohon.
 - Klik tombol **Save settings as default** .
 - Klik **Voting script**, lalu gunakan ikon 'tanda tambah' untuk membuat tahap pemungutan suara baru dengan pengaturan pilihan Anda.

5.3.12

Pengaturan pemungutan suara

Fitur ini hanya tersedia untuk lisensi Premium dan Ultimate.

Konfigurasi opsi pemungutan suara default di halaman **Pengaturan pemungutan suara**.

Pengaturan ini digunakan:

- Saat putaran pemungutan suara baru dibuat
- Saat putaran pemungutan suara ad-hoc dimulai.

Untuk informasi selengkapnya, lihat bagian **Pengaturan pemungutan suara** di *Rincian tahap pemungutan suara, halaman 59*.

5.3.13

Siapkan penerjemahan

Fitur ini hanya tersedia untuk lisensi Ultimate.

Sekretaris dapat mengonfigurasi meja penerjemah dari jarak jauh sebelum dan selama rapat menggunakan aplikasi Rapat atau API. Pengaturan rapat ini harus dikonfigurasi untuk penerjemahan:

- Bahasa yang diperlukan dalam rapat (dari daftar bahasa yang dikonfigurasi aplikasi Rapat); berlaku untuk semua booth.
- Tetapkan bahasa ke DICENTIS Meja penerjemah atau input eksternal.
- Konfigurasi output interpreter desk A, B, dan C.
- Konfigurasi booth relai otomatis.

Langkah-langkah konfigurasi:

1. Buka **Persiapan > Rapat**.
2. Pilih rapat yang pengaturan penerjemahannya ingin Anda konfigurasi dan buka **Detail rapat**.
3. Pilih **Terjemahkan**.
4. **Gunakan pengaturan ruangan default** diaktifkan secara default. Jika Anda ingin menggunakan pengaturan default untuk rapat (dikonfigurasi melalui **Konfigurasi > Ruangan**), biarkan pengaturan apa adanya.
5. Jika Anda tidak ingin menggunakan pengaturan default untuk rapat, hapus centang **Gunakan pengaturan ruangan default**. Di sini Anda dapat menentukan pengaturan bahasa dan pengaturan desk untuk rapat ini:
 - **Pemilihan bahasa**. Di sini Anda dapat memilih bahasa yang tersedia untuk rapat (dari daftar bahasa yang ditentukan), mengubah urutan dan tampilan bahasa serta sumbernya (DICENTIS, DCN NG/Dante gateway, atau Dante™). Lihat *Pilihan bahasa, halaman 79* untuk mengetahui penjelasan mendetail mengenai opsi.
 - **Interpreter seat**. Di sini informasi berikut ditampilkan: Booth, Desk, Status, Info perangkat, output A, B dan C yang dipilih, dan headphone yang dipilih ditampilkan. Untuk mengubah pengaturan ini, pilih satu atau beberapa baris dan klik **Edit**. Panel **Pengaturan Desk dan Booth** muncul. Jika Anda memilih beberapa baris, “Booth: Beberapa” dan “Desk: Beberapa” ditampilkan untuk menunjukkan bahwa pengaturan berlaku untuk lebih dari satu booth/desk. Lihat *Interpreter desk, halaman 82* untuk mengetahui penjelasan mendetail mengenai opsi.
Petunjuk: Pengaturan konfigurasi dari **Ruangan** disimpan di desk. Karena bahasa output mungkin berbeda dari yang dikonfigurasi di **Ruangan**, kemungkinan besar Anda harus mengonfigurasi ulang bahasa output untuk desk. Anda dapat dengan mudah melakukan ini dengan memilih *semua desk* dan mengeklik tombol **Konfigurasi Otomatis**.
Catatan: Jika desk menampilkan bahasa pada output A/B/C tanpa nomor, bahasa tersebut tidak disertakan dalam rapat. Jika output A tidak memiliki bahasa yang disertakan dalam rapat, desk akan dinonaktifkan.
6. Klik **Terapkan** untuk menyimpan pengaturan, atau **Hapus** untuk membatalkannya.

5.4 Configure

Configure digunakan untuk mengatur dan mengkonfigurasi sistem. Untuk memulai konfigurasi pada layar utama, klik **Configure**. Langkah ini akan membuka layar **Configure**. Gunakan diagram pohon di panel kiri untuk menavigasi layar ini. Klik segitiga kecil untuk membuka item menu dalam diagram pohon.

Konfigurasi berarti:

- Menambahkan **Grup pengguna**.
- Menambahkan/mengubah/menghapus informasi **Pengguna**.
- Menetapkan **Ruangan**.

Prasyarat

- Pengguna yang sudah login harus memiliki hak pengguna **Configure system**.

5.4.1 Grup pengguna

Grup pengguna hanya dapat ditentukan jika Anda memiliki hak yang diperlukan. Berbagai tipe **Grup pengguna** bisa dibuat dengan menetapkan hak akses untuk setiap grup pengguna. Contoh **Grup pengguna** adalah sekretaris, operator, dsb.

- Untuk menambah, menghapus, atau menyalin **Grup pengguna**, gunakan **ikon edit**.
- **Hak Akses:** Per **Grup pengguna** beberapa opsi dapat dipilih.
- **Autentikasi:** Per grup Pengguna **Autentikasi Windows** dapat dipilih. Bila diaktifkan, nama pengguna dan kata sandi akan divalidasi terhadap data di server Autentikasi Windows. Jika dinonaktifkan, kata sandi akan dibandingkan dengan kata sandi yang disimpan di **Aplikasi rapat DICENTIS**.

Saat **Autentikasi Windows** digunakan, PC yang menjalankan layanan DICENTIS dan MMD harus dapat mengakses server Autentikasi Windows. Nama pengguna harus digunakan bersama dengan domain, misalnya, *USA\Bill* dengan *USA* adalah nama domain dan *Bill* adalah nama pengguna.

5.4.2 Pengguna

Untuk menambahkan **Pengguna** yang harus login ke sistem, klik **Users** pada diagram pohon. Di sini **Pengguna** akan ditampilkan dalam daftar. Untuk menambah atau menghapus **Pengguna**, gunakan ikon edit.

Untuk setiap **Pengguna:** Bidang **Umum** dan **Keamanan** dapat diisi:

- Misalnya, kolom **General** bisa diisi dengan nama, gelar, negara.
- Bidang **Keamanan** digunakan untuk masuk ke Aplikasi Rapat, perangkat Multimedia, dan Aplikasi Peserta (jika peserta menggunakan penetapan kursi sementara).

5.4.3 Bahasa

Bahasa yang telah ditetapkan sebelumnya di Aplikasi Rapat tidak dapat dihapus. Namun, Anda dapat menambahkan atau menghapus bahasa Anda sendiri (kustom) dan menetapkan urutan penyortiran yang digunakan untuk menampilkan bahasa selama persiapan rapat.

Untuk menambahkan bahasa kustom:

1. Navigasikan ke **Konfigurasi > Bahasa**.
2. Klik tanda plus untuk menambahkan bahasa baru. Baris kosong dimasukkan dalam daftar.

3. Masukkan nomor di **Urutan pengurutan**, misalnya 26. Nomor urutan pengurutan bahasa dapat diubah. Ini membantu memudahkan Teknisi dalam mengkonfigurasi pengaturan bahasa. Lihat *Pilihan bahasa, halaman 79*.
4. Masukkan nama untuk **Language**, misalnya Swahili. Ini digunakan sebagai deskripsi umum.
5. Masukkan **Original name** untuk bahasa. Misalnya, Swahili dapat ditampilkan sebagai Kiswahili.
6. Masukkan **Abbreviation** untuk bahasa tersebut. Misalnya SWA. Jika Swahili ditetapkan ke OMI output-2 maka dapat ditampilkan sebagai: 26 Kiswahili (jadi nomor dan nama bahasa dalam bahasa aslinya) pada perangkat diskusi dan multimedia.
7. **Singkatan singkat** menampilkan kode 2 huruf resmi untuk bahasa tersebut.
8. Masukkan singkatan opsional **Ditentukan pengguna**. Misalnya, singkatan resmi untuk bahasa Jerman adalah “DE”, tetapi Anda dapat memasukkan “GER” sebagai singkatan yang ditentukan pengguna. Jika tidak ada singkatan yang ditentukan pengguna yang dimasukkan, **Tidak ada** akan ditampilkan.

Cara bahasa ditampilkan bergantung pada pengaturan yang dipilih pada **Bahasa > Bahasa ditampilkan pada perangkat sebagai**.

Untuk menghapus bahasa kustom, pilih baris yang ingin Anda hapus dan klik tanda minus.

5.4.4

Ruangan

Ruangan berisi semua pengaturan yang terkait dengan ruang.

Untuk mengubah detail ruang, diperlukan hak pengguna **Configure system**.

Detail ruang

- **Penetapan kursi otomatis:** Jika dipilih, perangkat baru yang terhubung ke sistem secara otomatis ditetapkan ke kursi.
Hapus centang pada kotak **Automatic seat assignment** setelah sistem dikonfigurasi.
Cara ini akan memberi Anda kontrol lebih besar atas sistem terkait dengan penggantian perangkat dan penambahan kursi.
- **Bahasa GUI perangkat peserta:** Gunakan daftar drop-down untuk memilih bahasa GUI yang diperlukan semua perangkat dengan antarmuka pengguna grafis. Pengaturan ini ditolak oleh pengaturan bahasa GUI di halaman **Orang**.
- **Definisi ScreenLine:** Garis layar ditentukan di sini. Untuk mengaktifkan baris layar, klik tombol **Apply**. Sisipkan di sini informasi yang dimasukkan pada bidang umum Seseorang atau Pengguna (yaitu: Nama Depan, Nama Belakang, Nama Tengah, Judul, Wilayah, Negara) dengan menggunakan tanda \$ tepat di depan deskripsi.
Contoh definisi baris layar: \$FirstName \$LastName \$MiddleName \$Title \$Region \$Country
Secara opsional, batasi jumlah karakter item yang ditampilkan dari 1 hingga 99 dengan menambahkan angka di belakang kolom di antara tanda kurung. Angka yang digunakan di bawah 1 atau di atas 99 akan dianggap sebagai teks biasa. Entri baris layar harus berisi minimum salah satu item di atas. Jika tidak diterima, entri akan dicantumkan dalam kotak merah.
- **Lokasi catatan rapat:** Lokasi catatan rapat ditentukan di sini. Secara default, catatan rapat disimpan di PC Server di: **\\ProgramData\Bosch\DICENTIS**.
Gunakan tombol **Telusuri** untuk memilih lokasi lain, jika diperlukan. Untuk informasi selengkapnya tentang catatan rapat, lihat *Webserver DICENTIS, halaman 95*.

- **Nonaktifkan perangkat jika sistem dalam keadaan idle selama:** Pilih fungsi ini untuk menonaktifkan perangkat peserta dan interpreter desk secara otomatis ketika sistem dalam keadaan idle selama jangka waktu tertentu untuk menghemat energi dan meningkatkan masa pakai peralatan.
Catatan: Sistem dianggap berada dalam kondisi siaga jika daftar (atau antrian) speaker kosong dan jika tidak ada mikrofon DICENTIS interpreter desk yang aktif. Mode ini dinonaktifkan jika mode mikrofon **Suara** digunakan.
Catatan: Opsi ini menonaktifkan sistem dengan menonaktifkan 48 V pada output daya tinggi dari DICENTIS (Prosesor Audio dan) saklar Daya.



Pemberitahuan!

Perangkat diskusi dan interpreter desk yang terhubung ke switch PoE tidak akan nonaktif.

Perangkat peserta dan interpreter desk dapat diaktifkan menggunakan metode yang tersedia:

- Fungsi daya aktif pada Aplikasi Rapat.
- Fungsionalitas pengaktifan pada Kontrol Sipnotik.
- Fungsionalitas pengaktifan pada perangkat multimedia yang tersambung ke output DICENTIS berdaya rendah/selalu ditenagai dari DCNM-APS2/DCNM-PS2 (atau DCNM-APS/DCNM-PS).
- Membuat tombol daya aktif fisik berdasarkan diagram sirkuit yang dijelaskan dalam bab 5.5.5 panduan Instalasi DICENTIS.

Fungsi ini diaktifkan secara default pada sistem baru dan setelah meningkatkan perangkat lunak sistem ke versi 3.2.

- **Nama ruangan:** Masukkan nama Ruangan untuk membedakannya dengan mudah dari sistem DICENTIS lainnya. Anda dapat mengonfigurasi nama sesuai kebutuhan. Setelah itu akan ditampilkan di:
 - Aplikasi rapat.
 - .Net API.
 - Webserver DICENTIS.
 - Protokol Konferensi.
 - Catatan rapat dan pemungutan suara.
- **Email kontak ruangan:** untuk rilisn mendatang.
- **Perangkat proxy HTTP:**
 - **Alamat proxy:** Alamat (alamat IP atau nama host) dari host yang menjalankan server proxy.
 - **Port proxy:** Nomor port host yang menjalankan server proxy. Ini adalah port di mana server proksi akan mendengarkan klien.
- **Image server info:**
 - **Image server url:** Alamat (alamat IP atau nama host) dari host yang menjalankan server gambar. Ini secara default adalah PC yang sama tempat Aplikasi Rapat DICENTIS diinstal. Untuk menghindari masalah performa dan/atau ruang, Anda dapat menginstal server gambar di komputer yang berbeda. Lihat *Menginstal server gambar di komputer yang berbeda*, halaman 148.

- Tombol **Test image server connection** : Digunakan untuk menguji apakah koneksi server gambar berfungsi. Jika konfigurasi berfungsi baik, pesan '**Successful**' ditampilkan. Ini khusus berguna jika server gambar telah dipindah ke PC yang berbeda.



Pemberitahuan!

Mengaktifkan **Gambar tampilan speaker terbaru** di **Profil diskusi** akan menyebabkan beban CPU yang tinggi pada server DICENTIS jika sistem memiliki lebih dari 500 perangkat Multimedia.

Untuk mencegah hal ini terjadi, gunakan server gambar terpisah untuk mengurangi beban pada server DICENTIS.

- **Logo pelanggan:** Klik **Ubah** untuk memilih logo (misalnya logo perusahaan Anda) yang akan ditampilkan:
 - Di layar login perangkat multimedia (DCNM-MMD dan DCNM-MMD2).
 - Di layar login perangkat diskusi dengan layar sentuh (DCNM-DE).
 - Di layar beranda perangkat multimedia (DCNM-MMD dan DCNM-MMD2).
 - Di belakang daftar pembicara pada perangkat diskusi dengan layar sentuh (DCNM-DE).
 - Di layar beranda dan di tampilan kamera aplikasi Rapat.
 - Dalam tampilan kamera perangkat multimedia (DCNM-MMD dan DCNM-MMD2) jika tidak ada kamera yang dikonfigurasi atau jika **Tampilkan video di perangkat** tidak dipilih di bawah **Siapkan > Profil diskusi > Opsi Tampilan Speaker**. Lihat *Rapat*, halaman 54.

Catatan:

- Ukuran yang disarankan untuk gambar logo adalah 1.024 X 600 px. Resolusi layar perangkat multimedia (DCNM-MMD dan DCNM-MMD2) adalah 1024 x 600. Resolusi perangkat diskusi dengan layar sentuh (DCNM-DE) adalah 480 x 272.
- Sebaiknya logo yang dipilih memiliki sudut yang polos, karena gambar akan terpotong dengan ukuran 150 px di setiap ujungnya untuk menampilkan gambar pada tampilan kamera.
- Sebaiknya gunakan gambar dengan latar belakang gelap, jika mungkin hitam agar teks mudah dibaca. Jangan gunakan latar belakang putih atau terang, karena teks tidak akan terbaca.
- Gambar akan secara otomatis diskalakan secara vertikal agar sesuai dengan jendela tampilan kamera (sebagian kecil dari sisi kiri dan kanan akan terpotong) jika rasio aspeknya berbeda dari 1024 X 600 px.

5.4.5

Pengaturan audio

- **Nada audio:** Gunakan tombol **Tetapkan...** dan **Hapus** untuk mengunggah dan menghapus lonceng khusus untuk **Pemanggilan** dan **Prioritas**.
Spesifikasi file audio:
 - Format PCM.
 - 16 bit per sampel.
 - 48 k rate sampel.
 - Mono.
 - Ukuran file maksimum 700 kb.

- **Nada audio yang terdengar di headphone:** Bila dipilih, nada audio dikirim ke headphone peserta dan juru bahasa dan **Keluar 2** bila dikonfigurasi sebagai **Perekam (Int. floor)**. **Nonaktif** secara default.
- **Mikrofon:** Menampilkan sinyal mikrofon saat sedang diucapkan.
- **Sistem:**
 - **Master volume:** Volume master untuk mengontrol loudspeaker perangkat dan output penguatan suara.
 - **LSP:** Mengatur volume penguatan suara perangkat dalam desibel (dB).
 - **SR:** Mengatur volume output penguatan suara.
 - **Ubah EQ...:** Mengatur equalizer untuk loudspeaker perangkat dan output penguatan suara.
- **Input/Output Saluran, Dante, dan OMNEO:**
 - **In 1:** Mengatur sensitivitas Saluran/Dante™/OMNEO input 1.
 - **Out 1:** Mengatur sensitivitas Output saluran 1.
 - **Ambien:** Mengaktifkan atau menonaktifkan audio sekitar untuk input 1:
 - AKTIF:** Audio terhubung ke **In 1** hanya dirutekan ke headphone delegasi dan output perekam ketika tidak ada mikrofon yang aktif.
 - Nonaktif:** (pengaturan default): Audio yang terhubung ke **In 1** selalu dirutekan ke penguatan suara delegasi, headphone delegasi, dan output PA.
 - **In 2** Mengatur sensitivitas Saluran/Dante™/OMNEO input 2.
 - **Out 2:** Mengatur sensitivitas Output saluran 2.
 - **Menu pemilihan mode In 2/Out 2:** Mendefinisikan mode Saluran/Dante™/OMNEO input 2 dan Saluran/Dante™/OMNEO output 2. Klik panah pada daftar drop-down untuk memilih antara:
 - LSP:** Jika dipilih, memungkinkan audio dari penguatan suara delegasi diperkuat oleh sistem eksternal.
 - Perekam (Int. floor):** Jika dipilih, memungkinkan audio direkam atau dikirim ke juru bahasa.
 - Gabungan - Minus:** Jika dipilih, mencegah umpan balik akustik ketika dua sistem terhubung misalnya melalui coupler telepon.
 - Penyisipan:** Jika dipilih, memungkinkan sistem eksternal memproses/menyamakan audio. Dalam mode ini, kompensasi ruang kepala masih aktif.
 - Belum diproses:** Jika dipilih, menerima/mengirim audio yang belum diproses (juga disebut sebagai sinyal kering) dari **In 2/Out 2**.
 - Gabungan - Minus belum diproses:** Hanya untuk **Dante In 2/Out 2**. Jika dipilih, ini akan meningkatkan penundaan input hingga 15 m detik dan menyisipkan audio Dante setelah penekanan umpan balik akustik lokal, untuk meningkatkan audio saat sistem digunakan untuk rapat hibrid.
- **Untuk mengonfigurasi audio untuk rapat hibrid:**
 1. Atur audio Dante Input 2 dan Output 2 ke Mix-Minus yang belum diproses dan nyalakan suaranya.
 2. Di Dante Controller, buat aliran multicast untuk Floor DICENTIS-<hostname PC>MG. Untuk informasi lebih lanjut, lihat bagian tentang cara membuat aliran multicast pada bab *Mengonfigurasi perangkat yang kompatibel dengan Dante™*, halaman 153.
 3. Menggunakan Dante Controller, rutekan:
 - DICENTIS-<hostname PC> Output Dante Out 2 ke DICENTIS-<hostname PC>-MG Floor
 - DICENTIS-<hostname PC>-Floor MG ke DICENTIS-<hostname PC> Dante Input In2

Catatan: Anda perlu mengunduh dan menginstal perangkat lunak Dante Controller dari Audinate.

- **Acoustic Feedback:**
 - **Tidak Ada Penekanan Umpan Balik Akustik (AFS):** Nonaktif, mengatur fungsi AFS ke “nonaktif”.
 - **Penekanan Umpan Balik Akustik ucapan alami:** Mengatur fungsi AFS ke “aktif” dan memilih algoritme alami untuk ucapan.
 - **Penekanan Umpan Balik Akustik Maksimum:** Mengatur fungsi AFS ke “aktif” dan memilih algoritme ucapan maksimum, yang mengurangi risiko umpan balik akustik (melolong) pada tingkat volume sistem yang lebih tinggi.

Catatan: Artefak audio mungkin muncul pada tingkat volume yang lebih tinggi.
 - **Loudspeaker is active when microphone is on:** Mengaktifkan loudspeaker perangkat, bila mikrofon menyala.
 - **Lemahkan headphone saat berbicara dengan x dB:** x dapat diatur menggunakan kotak teks atau penggeser. Kisaran x adalah 0 dB hingga 12 dB. Meredam volume headphone perangkat, jika mikrofon menyala.
- **Bisukan:** Bila dipilih, mematikan Input/Output Saluran atau Input/Output Dante. Ada tombol bisukan terpisah untuk **In 1 /Out 1** dan **In 2/Out 2**.
- **Uji Nada:** Untuk menguji audio dalam sistem. Pilih **Nonaktif, 1 KHz**, atau **Sweep**.

Catatan: Jika opsi **Uji Nada** dipilih, kotak centang **Uji Nada** muncul di bidang **Sistem** dan **Input/Output Saluran**.
- **Ruang Kepala:** Jika **Belum Diproses** dipilih, ruang kepala dapat diatur untuk output Saluran 2 dan Dante 2. Kisarannya adalah dari 3 dB hingga 30 dB. **Ruang Kepala** adalah buffer yang Anda miliki terhadap puncak sementara atau suara keras sebelum sistem melakukan clipping.

5.4.6

Pengaturan perutean audio

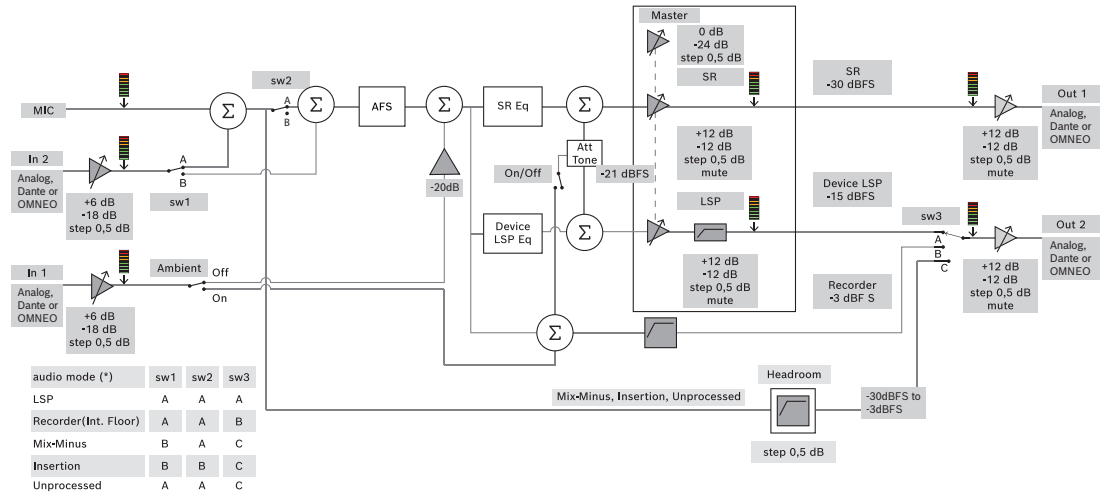
Opsi berikut tersedia untuk perutean audio:

- **LSP:** Gunakan mode ini jika Anda ingin output audio 2 dari prosesor Audio dan switch daya mengirimkan sinyal yang dapat dihubungkan ke sistem alamat publik eksternal. Prosesor Audio dan switch daya mengatur:
 - tingkat sinyal volume.
 - perataan audio.

Sinyal input audio 2 dari prosesor Audio dan switch daya ditambahkan ke sinyal floor.
- **Perekam (Int. floor):** Ini adalah mode perutean I/O audio default. Gunakan mode ini jika Anda ingin output audio 2 dari Prosesor audio dan switch daya mengirimkan sinyal yang dapat dihubungkan ke perekam audio eksternal atau sistem penerjemahan. Prosesor Audio dan switch daya tidak berpengaruh pada tingkat volume sinyal. Sinyal input audio 2 dari prosesor Audio dan switch daya ditambahkan ke sinyal floor.
- **Mix-Minus:** Gunakan mode Mix-Minus untuk mencegah gaung akustik bila dua sistem tersambung, misalnya dengan penghubung telepon, melalui input audio dan output audio 2.
- **Penyisipan:** Gunakan mode ini untuk mengaktifkan output audio 2 dan input audio 2 dari prosesor Audio dan saklar daya untuk menambahkan sinyal dari perangkat audio eksternal. Kompensasi ruang kepala masih aktif dalam mode ini. Jika sinyal yang belum diproses diperlukan, biarkan pengaturan pada posisi default -30 dB.

Contoh: Mixer audio eksternal dihubungkan antara output audio 2 dan input audio 2 dari prosesor Audio dan saklar daya.

- **Belum diproses:** Gunakan mode Belum Diproses untuk menerima/mengirim audio yang belum diproses (juga disebut sebagai sinyal kering) ke input 2 dan output 2 prosesor Audio dan saklar daya. Lihat gambar berikut untuk ikhtisar skema pengaturan ini:



Gambar 5.5: Pengaturan Perutean Audio

Catatan:

- Input 1 dan 2 dapat berupa input analog Prosesor audio dan switch daya, Dante™, atau input OMNEO.
- Output 1 dan 2 dapat berupa output analog dari Prosesor audio dan switch daya, Dante™, atau output OMNEO.
- Hanya output analog yang memiliki kontrol volume -12 +12dB.
- Analog Dante™ dan OMNEO dapat digunakan secara bersamaan dengan konfigurasi berbeda untuk masing-masingnya.
- Jika semua Input/Output 2 diatur ke mode Penyisipan, maka urutannya adalah: analog > Dante™ > OMNEO.

5.4.7 Pengaturan Kamera

Fitur ini hanya tersedia setelah pendaftaran. Jika Anda memiliki lisensi Premium atau Ultimate, Anda dapat menggunakan Media Gateway sebagai solusi manajemen video. Lihat *Mengonfigurasi Gateway Media*, halaman 115 untuk informasi lebih lanjut.

Halaman pengaturan kamera memungkinkan teknisi mengkonfigurasi/memperbarui pengaturan kamera dengan cepat dan mudah.

- Kolom Status menunjukkan apakah kamera terhubung (melalui tanda silang merah atau tanda centang biru), sehingga teknisi dapat melakukan perbaikan apa pun. Kamera yang sudah tidak digunakan lagi ditandai dengan tanda silang merah dan dapat dengan mudah dihapus menggunakan simbol minus (-).
- Nama kamera dapat diubah ke nama logis sehingga mudah ditemukan.
- Situs web kamera dapat diakses cepat dengan mengklik hyperlink.
- Tipe kamera secara otomatis dideteksi dan ditampilkan.

Sebelum rapat, teknisi dapat mengonfigurasi kamera:

1. Tambahkan kamera ke daftar kamera.
2. Konfigurasi input SDI mana yang terhubung dalam file konfigurasi XML, lihat *Prosedur Konfigurasi*, halaman 124. SDI memungkinkan peralihan sinyal video HD-SDI secara dinamis pada MMD atau Aplikasi Rapat.

3. Jika diperlukan, konfigurasi aliran video H.264 pada kamera. Ini bisa berupa encoder H.264 eksternal jika diperlukan.
4. Konfigurasi prasetel kamera (Preposisi), memungkinkan teknisi untuk:
 - Preset pemanggilan
 - Geser, miringkan, perbesar kamera
 - Fokus dekat, fokus jauh
 - Simpan preset

Selama rapat:

1. Sistem mengontrol kamera melalui preset yang disimpan.
2. Operator dapat mengontrol kamera melalui kontrol PTZ (Geser, Miringkan, Perbesar) di Aplikasi Rapat dan memodifikasi prasetel dan menyimpannya. Kontrol PTZ dipanggil dengan mengeklik ... di kanan bawah layar Aplikasi Rapat.

Pengaturan Kamera

- **Ikhtisar:** Mendefinisikan kamera yang digunakan sebagai kamera ikhtisar.

Opsi video berikut ini didukung:

- Kamera yang kompatibel dengan Onvif Profile-S secara otomatis terdeteksi dan ditampilkan dalam ikhtisar. Pada versi 2.7, kamera juga ditemukan ketika nama pengguna dan kata sandi dikonfigurasi di kamera. Untuk dapat mengontrol kamera atau menampilkan streaming video, ketika nama pengguna dan kata sandi dikonfigurasi, Anda harus memasukkan nama pengguna dan kata sandi di pengaturan umum kamera.
- Kamera Panasonic SDI/IP yang mendukung Spesifikasi Antarmuka Kamera Terintegrasi HD versi 1.06. Aliran H.264 pada kamera Panasonic tidak didukung. Encoder H.264 eksternal diperlukan jika aliran H.264 perlu ditampilkan pada perangkat multimedia. Jika streaming video hanya perlu ditampilkan di Aplikasi Rapat, streaming H.264 kamera Panasonic dapat digunakan (misal `rtsp://<ipaddress>/mediainput/h264/stream_2`).
- Kamera Sony SDI/IP yang mendukung Perintah CGI sesuai standar Sony (RCTG001, fungsi streaming RTSP didukung oleh Sony). Aliran H.264 kedua dari kamera Sony dapat digunakan untuk ditampilkan pada perangkat multimedia dan Aplikasi Rapat. Anda juga dapat menggunakan encoder eksternal untuk mengkodekan aliran SDI untuk ditampilkan pada perangkat multimedia dan Aplikasi Rapat.

Catatan: Kamera Sony perlu ditempatkan di VLAN terpisah untuk menghindari masalah dengan data siaran rangkap.

Konfigurasi H.264 dengan benar agar dapat ditampilkan dengan benar:

Gambar 2	
Codec gambar 2	H.264
Ukuran gambar 2	704 x 576
Kecepatan bingkai 2	25 fps
Interval gambar 1 2	5 S
Profil H264 2	Utama
Mode kompresi kecepatan bit 2	VBR
Kualitas gambar 2	6
Batas kecepatan bit maksimum 2	Ya
Kbps maks	2500
Aliran	<code>rtsp://<ip address>/video2</code>

- Aliran video eksternal.
Untuk jenis kamera video tertentu, lihat “Ikhtisar Sistem” DICENTIS typical system setup.



Pemberitahuan!

Pastikan firmware dome konferensi Bosch HD 5.80 atau lebih tinggi. Konfigurasi aliran video IP sesuai dengan pengaturan berikut:

- H.264.
- Atur frekuensi utama conference dome HD dari 50Hz ke 60Hz untuk mengurangi latensi (Settings\Advanced mode\Camera\Installer Menu).
- 720p50 atau 720p60.
- Bit-rate target 2Mbit/s.
- Bit-rate maksimum 2,5Mbit/s.
- Panjang GOP 15 (disebut juga jarak I-Frame).
- Tanpa frame B, hanya frame I dan P.

- **Tambahkan:** Klik simbol plus (+) untuk menambahkan kamera baru. Kamera yang kompatibel dengan Onvif Profile-S terdeteksi secara otomatis, tetapi kamera Panasonic dan Sony perlu ditambahkan secara manual.
 - Masukkan **alamat IP atau nama host** kamera di jaringan. Setelah menyimpan pengaturan kamera, Anda dapat mengklik hyperlink biru di layar ikhtisar kamera untuk mengakses situs web kamera (konfigurasi kamera dapat dilakukan dengan mudah).
 - Masukkan **Nama pengguna kamera** dan **Kata sandi pengguna kamera**. Nama pengguna dan kata sandi default untuk Sony adalah “admin” “admin” dan untuk Panasonic “admin” “12345” pada saat panduan ini ditulis. Pada perangkat lunak versi 2.7, kamera Onvif dengan nama pengguna dan kata sandi ditemukan secara otomatis. Jika nama pengguna dan kata sandi telah dikonfigurasi untuk kamera, Anda harus memasukkannya ke dalam Aplikasi Rapat.
 - Masukkan **Aliran video H.264**. Gambar H.264 dapat ditampilkan di MMD dan Aplikasi Rapat. Jika gambar hanya perlu ditampilkan di Aplikasi Rapat, aliran H.264 kamera dapat digunakan. Jika aliran juga harus ditampilkan di MMD, disarankan untuk menggunakan encoder Epiphan (eksternal H.264).
 - Pilih **Protokol kontrol**. <Panasonic> atau <Sony>, untuk kamera Panasonic atau Sony. Pilih <Tidak Diketahui> jika Anda ingin menambahkan streaming video eksternal.
- **Hapus:** Klik simbol minus (-) untuk menghapus kamera yang tidak terhubung lagi. Kamera yang dihapus juga dihilangkan dari file konfigurasi switch video HD-SDI, yang memudahkan pemeliharaan.
- **Nama kamera:** ini adalah nama default kamera yang terhubung. Pada kolom **Nama kamera** di sisi kanan layar, Anda dapat mengubahnya menjadi nama yang logika, misalnya sisi kanan atau depan. Hal ini memudahkan untuk mengidentifikasi kamera saat menetapkannya ke kursi di halaman **Kursi dan perangkat**. Lihat *Kursi dan perangkat, halaman 74*.
- **Jenis:** Ini adalah jenis kamera yang terhubung, misalnya PTZ (Geser Miring Perbesar).

Mengkonfigurasi streaming video tambahan

Sistem DICENTIS dapat menemukan kamera yang kompatibel dengan Onvif Profile S, memungkinkan speaker aktif ditampilkan pada perangkat multimedia.

Namun, solusi input video lainnya dan bahkan kamera HD yang mengubah video melalui encoder dapat dikonfigurasi, sehingga sistem DICENTIS dapat mendeteksinya seolah-olah termasuk ke dalam kamera yang didukung. Streaming video yang disediakan harus mematuhi standar yang digunakan dalam sistem (misalnya Real-Time Streaming Protocol, RTSP).

Aliran H.264 (tipe data/codec) dikemas dalam aliran RTP menurut:

<https://www.rfc-editor.org/info/rfc3984>

Ini dapat dikonfigurasi sebagai:

- streaming RTP langsung (unicast dan multicast).
- streaming RTP yang diberikan oleh server RTSP (unicast dan multicast).

Pengaturan streaming H.264 adalah:

- Atur frekuensi utama conference dome HD dari 50Hz ke 60Hz untuk mengurangi latensi (Settings\Advanced mode\Camera\Installer Menu).

- 720p50 atau 720p60 jika Anda memiliki perangkat multimedia. 1080p50 atau 1080p60 jika Anda hanya memiliki perangkat DCNM-IDESKVID.
- Bit-rate target 2Mbit/s.
- Bit-rate maksimum 2,5Mbit/s.
- Panjang GOP 15 (disebut juga jarak I-Frame).
- Tanpa frame B, hanya frame I dan P.

5.4.8

Kursi dan perangkat

Tujuan utama layar ini adalah untuk menetapkan kursi ke, dan membatalkan penetapan kursi dari, perangkat.

Jika kotak **Automatic seat assignment** dalam tab **Rooms** dicentang, perangkat baru yang tersambung ke sistem akan secara otomatis ditetapkan ke kursi.

Kotak centang **Penetapan kursi otomatis** pada tab **Ruangan** tidak boleh dipilih jika Anda ingin menetapkan dan membatalkan penetapan kursi secara manual. Gunakan tombol **Tetapkan Perangkat ke Kursi** dan tombol **Batalkan Penetapan Perangkat dari Kursi** untuk menetapkan dan membatalkan penetapan perangkat secara manual. Tombol tersebut dan pilihan yang terkait dijelaskan di bagian berikut:

Panel Penetapan Kursi

- **Mode konfigurasi (pilih pada perangkat):** Digunakan untuk mencari lokasi perangkat. Jika kotak centang ini dipilih, tombol **Pilih perangkat** ditampilkan di semua perangkat. Menekan tombol ini atau tombol mikrofon:
 - menyalakan LED mikrofon.
 - menampilkan tanda silang pada kolom **Pilih** di samping kursi dan nama perangkat. Saat perangkat dipilih, garis bidik terlihat jelas dengan latar belakang biru. Bila perangkat tidak dipilih, garis silang menjadi biru dengan latar belakang jernih. Fitur ini khususnya berguna ketika Anda ingin mencari posisi kursi di ruang konferensi besar.



Pemberitahuan!

Ketika **Mode konfigurasi** aktif, perangkat tidak dapat digunakan untuk tujuan diskusi. Menekan tombol mikrofon akan berfungsi untuk menemukan lokasi perangkat.

Jika Kontrol Synoptic digunakan dan kotak centang **Mode konfigurasi (pilih di perangkat)** dipilih:

- LED mikrofon pada perangkat akan menyala saat ikon dipindahkan dalam tata letak sinoptik. Hal ini memudahkan untuk mengidentifikasi perangkat di dalam ruangan selama konfigurasi.
- Bila tombol **Pilih perangkat** pada perangkat dipilih, ikon dalam tata letak sinoptik berubah menjadi merah.
- Bila tombol **Mikrofon** pada perangkat dipilih, ikon pada tata letak sinoptik berubah menjadi merah.
Catatan: Opsi ini hanya tersedia bila tidak ada rapat aktif, karena hal ini akan mengganggu rapat.
Lihat juga *Login pertama kali, halaman 96*.
- **Ganti nama kursi:** Memungkinkan Anda menetapkan nama logika yang menunjukkan posisi kursi di ruangan, misalnya Baris 1, Kursi 1.
Ketika **Mode konfigurasi** aktif dan kotak centang ini dipilih, Anda dapat memasukkan nama kursi pertama yang akan dipilih. Perangkat/kursi pertama yang tombol **Pilih perangkat** atau mikrofon disentuh akan mendapatkan nama kursi yang dimasukkan. Untuk setiap perangkat konsekuatif, angkanya akan naik satu tingkat. Jika teks saja yang dimasukkan di nama kursi, nilainya tidak akan naik.



Pemberitahuan!

Setelah mengganti nama kursi, batalkan pilihan **Mode konfigurasi** untuk memulihkan perangkat diskusi untuk penggunaan biasa. Ketika **Mode konfigurasi** aktif, Anda tidak dapat mengaktifkan rapat. Begitu pula sebaliknya, saat rapat sedang berlangsung, Anda tidak dapat menggunakan **Mode konfigurasi**.

- **Pilih:** Digunakan untuk menemukan perangkat diskusi yang ditetapkan. Klik di mana pun dalam baris untuk memilihnya (baris disorot warna biru). Klik tanda silang **Pilih**, dan tahan tombol mouse. Tanda centang biru ditampilkan di sebelah kursi dan nama perangkat. Perangkat yang dipilih juga ditunjukkan di panel bawah. Untuk membantu Anda mencari posisi kursi yang ditetapkan ke perangkat multimedia, layar perangkat akan berkedip setiap kali tombol mouse diklik.
- **Nama:** Ini adalah nama kursinya. Klik dua kali kolom ini untuk memilihnya. Setelah itu Anda dapat memasukkan nama kursi baru.
- **Status:** Menampilkan status perangkat multimedia yang ditetapkan ke kursi:
 - Tanda centang biru: Perangkat sudah ditetapkan ke kursi.
 - Tanda silang merah: Perangkat dibatalkan penetapannya dari kursi.
- **Perangkat:** Ini adalah daftar perangkat yang terhubung.
- **VIP:** Dapat digunakan untuk memberikan hak melihat hasil pemungutan suara (hasil sementara-penahanan-tertutup) kepada orang dan/atau kursi khusus. Cara menampilkan hasil pemungutan suara ditentukan oleh pengaturan di **Pengaturan pemungutan suara**, Hasil. Lihat *Rincian tahap pemungutan suara, halaman 59*. Peserta/kursi dengan hak VIP juga dapat melihat antrean tunggu jika opsi **Tampilkan antrean untuk peserta** dinonaktifkan di pengaturan Diskusi. Lihat *Profil diskusi, halaman 50*.
- **Diskusi:** Untuk menetapkan hak Diskusi untuk kursi.
- **Kelola rapat:** Untuk mengatur hak Kelola rapat untuk kursi.
- **Prioritas:** Untuk mengatur hak Prioritas kursi.
- **VIS type** (Very Important Seat): Daftar drop-down ini digunakan untuk menetapkan otorisasi mikrofon tambahan ke kursi, yang tidak terikat dengan mode mikrofon dan jumlah mikrofon yang terbuka:

- **Tidak ada:** Pengaturan VIP tidak dipilih.
- **Tombol dioperasikan:** Menekan tombol sekali akan mengaktifkan mikrofon. Pengaturan ini disetel default untuk pimpinan rapat.
- **Ptt Dioperasikan:** Push-to-talk. Tekan dan tahan untuk mengaktifkan mikrofon. Ini adalah pengaturan default yang digunakan untuk mikrofon interupsi.
- **Pemungutan suara:** Fitur ini tersedia dengan lisensi Premium dan Ultimate. Kursi dapat ditetapkan fungsi **pemungutan suara**. Jumlah kursi dengan fungsi ini ditampilkan di header kolom. Jika dipilih:
 - Jumlah lisensi pemungutan suara yang bebas akan menurun.
 - Sesi pemungutan suara dapat dikelola dan dikontrol (DCNM-MMD2, Aplikasi Rapat, dan API).
 - Suara dapat diberikan pada perangkat DICENTIS berlisensi, dengan menyentuh tombol berwarna pada layar perangkat.
 - Hasil pemungutan suara secara otomatis ditampilkan sebagai grafik batang berkode warna pada tampilan perangkat konferensi (Aplikasi Rapat, perangkat multimedia, DCNM-DE, aplikasi Synoptic, dan API).

Catatan: Untuk mengelola dan mengontrol pemungutan suara dalam rapat aktif, diperlukan hak pengguna **kelola rapat**.
- **Identifikasi:** Fitur ini tersedia dengan lisensi Premium dan Ultimate. Dengan mencentang kotak tersebut, kursi akan berpartisipasi dalam proses identifikasi sebagaimana dikonfigurasi melalui persiapan rapat. Hal ini memungkinkan kredensial **identifikasi** login peserta dapat ditetapkan ke kursi berlisensi. Jumlah kursi dengan fungsi ini ditampilkan di header kolom.
- **Pilihan bahasa:** Fitur ini tersedia dengan lisensi Premium dan Ultimate. Fungsionalitas pemilihan bahasa dapat ditetapkan ke kursi. Hal ini memungkinkan peserta memilih bahasa yang diterjemahkan di kursi masing-masing. Jumlah kursi dengan fungsi ini ditampilkan di header kolom. Hanya peserta yang memiliki akses ke fungsi pilihan bahasa. Jika suatu perangkat tidak digunakan oleh peserta, maka fungsi ini tidak tersedia di perangkat tersebut.
- **Kamera:** Fitur ini hanya tersedia setelah pendaftaran, bukan untuk lisensi Premium dan Ultimate. Daftar drop-down ini digunakan untuk memilih kamera. Nama kamera dapat diubah di **Pengaturan kamera**. Lihat *Pengaturan Kamera, halaman 71*.
- **Posisi Awal:** Fitur ini hanya tersedia setelah pendaftaran, bukan untuk lisensi Premium dan Ultimate. Menentukan posisi awal mana yang digunakan untuk ikhtisar. Kolom ini disembunyikan ketika "kamera yang dipilih untuk ikhtisar" tidak mendukung posisi awal.
- **Batalkan Penetapan Perangkat dari Kursi:** Membatalkan penetapan perangkat yang dipilih dari kursi.

Gunakan tombol ini sebagai berikut: di kolom **Perangkat**, klik perangkat yang ingin Anda batalkan penetapannya (baris tersebut disorot dengan warna biru). Klik tombol **Batalkan Penetapan Perangkat dari Kursi**. Kolom **Status** menampilkan ikon merah untuk menunjukkan bahwa perangkat belum ditetapkan, dan detail perangkat yang belum ditetapkan akan muncul di jendela **Batalkan Penetapan Perangkat dari Kursi**. Tahan tombol **Ctrl** dan klik kiri pada baris yang diinginkan untuk membuat beberapa pilihan.
- **Hapus kursi kosong:** Menghapus baris kursi kosong. Baris kursi kosong dibuat bila perangkat dibatalkan penetapannya dari kursi sebagaimana dijelaskan di atas. Mengklik tombol akan menghapus beberapa baris kursi secara bersamaan.
- **Buat Kursi Kosong:** Membuat baris baru untuk menetapkan perangkat ke kursi.

- **Edit:** Memungkinkan perubahan pengaturan untuk beberapa peserta dan kursi. Tahan tombol **Ctrl** dan klik kiri pada baris yang diinginkan untuk membuat beberapa pilihan.

Panel Perangkat yang Tidak Ditetapkan

- **Select:** Digunakan untuk mencari perangkat multimedia yang dibatalkan penetapannya. Gunakan tombol ini sebagai berikut: klik di mana saja dalam satu baris untuk memilihnya (baris tersebut disorot dengan warna biru). Centang kotak **Select**, lalu tekan terus tombol mouse. Garis bidik biru ditampilkan di sebelah kursi dan nama perangkat. Untuk membantu Anda menemukan perangkat multimedia, layar perangkat akan berkedip setiap kali tombol mouse diklik.
- **Name:** Nama komponen yang diinstal, misalnya EINZ1315-MeetingApplication, MMD-5811430716101008-MultimediaDevice.
- **Jenis:** Jenis perangkat, misalnya Perangkat Multimedia.
- **Seri:** Nomor seri perangkat, misalnya 5811430716101008.
- **Versi:** Versi firmware perangkat, misalnya 2.70.17663.
- **Tetapkan Perangkat ke Kursi:** Menetapkan perangkat yang dipilih ke kursi. Gunakan tombol ini jika Anda ingin mengganti perangkat yang sudah ada, misalnya saat perangkat rusak.
Gunakan tombol ini sebagai berikut: klik di mana saja dalam satu baris untuk memilihnya (baris tersebut disorot dengan warna biru). Di panel **Penetapan Kursi**, klik kursi yang ingin Anda tetapkan perangkatnya. Pada panel **Perangkat yang Belum Ditetapkan**, klik tombol **Tetapkan Perangkat ke Kursi**.
- **Buat Kursi dari Perangkat:** Membuat baris kursi baru di panel **Penetapan Kursi** dengan perangkat yang dipilih ditetapkan ke kursi tersebut.
Gunakan tombol ini bila Anda ingin dengan cepat membuat posisi kursi baru dengan perangkat yang ditetapkan secara otomatis. Klik di mana pun dalam baris untuk memilihnya (baris disorot warna biru). Klik tombol **Buat Kursi dari Perangkat**. Perangkat dan kursi yang baru dibuat muncul di panel **Penetapan Kursi**.

Pemberitahuan!

Tetapkan 2 mikrofon ke kursi yang sama

Misalnya, untuk mimbar atau kursi ketua, Anda dapat membuat kursi dengan 2 mikrofon menggunakan DCNM-FBD2. Tetapkan perangkat 1-A dan 2-A ke kursi yang sama. Tindakan ini secara otomatis mengonfigurasi DCNM-FBD2 sehingga level audio setara dengan kursi dengan 1 mikrofon.

Hal ini hanya berlaku untuk DCNM-FBD2 dengan 2 input mikrofon.

Jangan gunakan fungsi ganda dalam konfigurasi ini.



Panel ikhtisar bawah

Panel ini memberikan ikhtisar semua komponen yang terpasang, seperti perangkat multimedia, Saklar daya (Audio), Video Switcher, aplikasi Rapat, dan Kamera, serta menampilkan versi dan statusnya. Panel ini dapat digunakan untuk mengaktifkan fungsi pematian daya dan kontrol volume, dan bermanfaat untuk tujuan diagnostik.

- **Select:** Digunakan untuk mencari perangkat multimedia.
- **Name:** Nama komponen yang diinstal, misalnya EINZ1315-MeetingApplication, MMD-5811430716101008-MultimediaDevice.
- **Penggunaan Ganda (24):** Memungkinkan perangkat digunakan bersama oleh dua peserta (DCNM-FBD2, DCNM-D, DCNM-DE, dan DCNM-DSL saja).
- **Tipe:** Jenis komponen.

- **Status:** Status kerja komponen.
- **Nomor Seri:** Nomor seri komponen.
- **Versi:** Versi firmware komponen.
- **Penonaktifan:** Memungkinkan perangkat mematikan sistem (DCNM-MMD2, Aplikasi Rapat, aplikasi Synoptic, dan API).
- **Kontrol Volume:** Memungkinkan perangkat mengontrol volume master (DCNM-MMD2, Aplikasi Rapat, dan API).

5.4.9

Aplikasi Peserta

Untuk mengonfigurasi aplikasi peserta, buka tab **Aplikasi peserta** di bawah **Kursi dan perangkat**. Di sini, Anda dapat mengelola proses pendaftaran aplikasi peserta, melihat gambaran umum aplikasi yang terdaftar dalam sistem, dan menemukan daftar semua aplikasi yang terdaftar.

Panel pengelolaan pendaftaran aplikasi peserta

Panel ini memungkinkan Anda memilih cara aplikasi didaftarkan dalam sistem.

- **Pendaftaran menggunakan nama pengguna/kata sandi:** Centang kotak ini untuk mengaktifkan pendaftaran aplikasi secara manual. Buka aplikasi peserta yang ingin Anda registrasi, lalu masukkan nama pengguna dan kata sandi Anda. Klik **Daftar** untuk menyelesaikan prosesnya.

Catatan: Hanya pengguna dengan hak **Konfigurasi sistem** yang dapat melakukan pengoperasian ini.

- **Mulai Pendaftaran Otomatis:** Jika Anda mengeklik tombol ini, semua aplikasi yang terhubung ke jaringan server DICENTIS terdaftar secara otomatis. Anda dapat menghentikan pendaftaran secara manual atau mengatur timer untuk menghentikan pendaftaran secara otomatis setelah waktu yang ditentukan.

Panel informasi

Panel ini memberi Anda gambaran umum tentang berapa banyak lisensi aplikasi yang aktif dalam sistem, jumlah aplikasi yang terhubung, dan jumlah aplikasi yang terdaftar. Anda dapat mendaftarkan sejumlah aplikasi dalam sistem, tetapi jumlah aplikasi peserta yang dapat aktif di sistem terbatas pada jumlah lisensi peserta.

Panel aplikasi peserta yang telah terdaftar

Di sini, Anda dapat mengelola aplikasi yang telah terdaftar. Pendaftaran disimpan, memungkinkan Anda melewati proses pendaftaran di awal rapat untuk aplikasi yang sudah terdaftar. Dalam daftar aplikasi terdaftar, setiap baris mewakili sebuah aplikasi dan berisi informasi berikut:

- **ID Perangkat:** Menampilkan ID perangkat tablet tempat aplikasi berjalan.
- **Metode pendaftaran:** Menunjukkan cara aplikasi didaftarkan dalam sistem.
- **Waktu koneksi terakhir:** Menampilkan waktu terakhir aplikasi tersambung.
- **Ditetapkan ke kursi:** Menunjukkan kursi yang ditetapkan untuk aplikasi. Jika aplikasi ditetapkan secara permanen pada suatu kursi, kolom akan menampilkan nama kursi yang bersangkutan. Jika aplikasi ditetapkan sementara pada suatu kursi, bidang akan ditandai dengan teks "LINK".
 - **Penetapan permanen:** Dilakukan pada panel **Penetapan Kursi** di tab **Kursi dan Perangkat**. Aplikasi peserta diidentifikasi dengan teks "PAPP". Anda perlu menetapkan mereka di kursi dengan cara yang sama seperti Anda menetapkan

perangkat diskusi.

Catatan: Kursi juga harus dilengkapi dengan perangkat diskusi agar peserta dapat menggunakan fitur diskusi.

- Penetapan kursi sementara: Untuk menggunakan metode penetapan ini, peserta perlu ditetapkan ke rapat, dan rapat tersebut harus diaktifkan. Peserta harus masuk ke aplikasi peserta menggunakan akun pengguna (dikonfigurasi di bawah *Pengguna, halaman 65*), lalu masuk ke kursi menggunakan metode identifikasi yang ditentukan di bawah *Detail rapat, halaman 54*. Aplikasi ini secara otomatis ditetapkan ke kursi ini. Ketika rapat berakhir, penetapan kursi dibatalkan.

Catatan: Setelah peserta masuk ke aplikasi peserta, aplikasi akan muncul di daftar Perangkat yang Belum Ditetapkan pada layar **Kursi dan Perangkat**, dengan teks 'LINK' pada namanya. Setelah peserta masuk ke kursi, aplikasi akan dipindahkan ke daftar Penetapan Kursi. Aplikasi yang ditautkan ke akun pengguna sebaiknya tidak ditetapkan ke kursi secara manual, karena hal ini dapat menyebabkan aplikasi berperilaku tidak konsisten.

- **Terhubung:** Menampilkan status koneksi aplikasi.

Pada daftar Aplikasi terdaftar, Anda dapat melakukan operasi berikut:

- **Tambahkan aplikasi secara manual menggunakan ID:** Masukkan ID dan tekan ikon + untuk menambahkan aplikasi ke daftar secara manual.
- **Filter berdasarkan:** Cari berdasarkan ID perangkat dengan urutan karakter. Gunakan tanda bintang sebagai pengganti karakter yang tidak diketahui.
- **Untuk menghapus aplikasi dari daftar:** Pilih aplikasi yang diinginkan dan tekan ikon -.

Pemberitahuan!



Untuk server DICENTIS dengan konfigurasi default, semuanya sudah otomatis dikonfigurasi dengan benar. Oleh karena itu, tidak ada tindakan lebih lanjut.

Jika sertifikat SSL situs DcnmSynopticControl berubah, pendaftaran tablet menjadi tidak valid dan perlu diperbarui. Lihat *Memperbarui pembaruan pendaftaran tablet, halaman 158* untuk informasi lebih lanjut.

5.4.10

Pilihan bahasa

Anda dapat mengkonfigurasi:

- Bahasa apa yang tersedia di perangkat kontribusi
- **Bahasa ditampilkan di perangkat kontribusi sebagai:**
 - **Asli:** deskripsi asli bahasa ditampilkan.
 - **Nomor dan singkatan:** nomor yang ditetapkan untuk bahasa dalam **Bahasa** beserta singkatannya ditampilkan.
 - **Nomor dan asli:** nomor dan deskripsi asli bahasa ditampilkan.
 - **Singkatan:** singkatan bahasa ditampilkan.
 - **Lewati bahasa yang tidak digunakan (ditetapkan):** bahasa yang tidak digunakan, yang ditampilkan sebagai (---) dilewati di perangkat peserta. Untuk interpreter, bahasa yang tidak digunakan tidak dapat dilewati karena hal ini akan memengaruhi urutan bahasa dan kemungkinan untuk menghitung langkah saat mengonfigurasi inputnya menggunakan kontrol putar di perangkat interpreter.
- **Lisensi I/O Dante:** Menampilkan jumlah lisensi I/O Dante™ yang dibagi menjadi:
 - **Total lisensi I/O Dante:** Menampilkan total jumlah lisensi I/O Dante™.
 - **Input Dante:** Menampilkan jumlah lisensi Dante™ yang digunakan untuk bahasa.
 - **Input remote desk Dante:** Menampilkan jumlah lisensi Dante™ yang digunakan untuk bahasa yang berasal dari remote desk.

- **Kirim ke Dante:** Menampilkan jumlah lisensi yang digunakan untuk mengirim bahasa ke Dante™.
- **Kirim yang tidak diproses ke Dante:** Menampilkan jumlah lisensi yang digunakan untuk mengirim bahasa yang tidak diproses ke Dante™.
- **Lisensi I/O Dante yang Tersisa:** Menampilkan jumlah lisensi I/O Dante™ yang tersisa.

**Pemberitahuan!**

Sebagian bahasa tidak akan tersedia untuk peserta dan interpreter jika nilai Lisensi I/O Dante yang Tersisa di bawah 0.

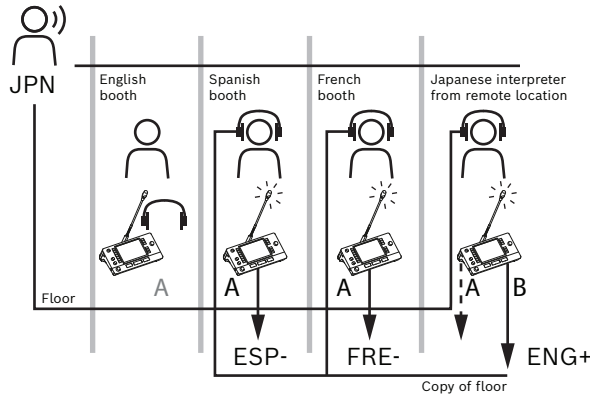
- **Stream bahasa yang tidak diproses:** Centang kotak ini untuk mengaktifkan opsi tambahan untuk membuat stream kedua untuk suatu bahasa. Stream kedua ini dapat digunakan untuk pihak eksternal yang membutuhkan stream audio yang tidak diproses. Hal ini juga memungkinkan konfigurasi opsi **Tidak Diproses, Headroom, Kirim ke Dante,** dan **Pengisian floor** per bahasa.
Catatan: Sistem DICENTIS mendukung maksimal 100 stream bahasa. Dengan mengaktifkan opsi ini, jumlah bahasa berubah dari 100 menjadi 50 untuk memungkinkan stream kedua yang tidak diproses per bahasa.

**Pemberitahuan!**

Stream bahasa yang tidak diproses hanya dapat dibuat untuk bahasa yang bersumber dari Meja penerjemah DICENTIS.

- **Bahasa:** Menampilkan bahasa penerjemahan yang tersedia dan diterima dari Sistem konferensi.
 - Tekan '**tanda plus**' untuk menambahkan bahasa. Bahasa dimasukkan secara otomatis sesuai dengan definisi dalam **Urutan penyortiran**, lihat *Bahasa, halaman 65*. Jika suatu bahasa dimasukkan ke dalam daftar bahasa, bahasa kosong (---) akan ditambahkan. Jika suatu bahasa dimasukkan di akhir daftar, bahasa yang dimasukkan akan ditambahkan setelah bahasa dengan jumlah penggunaan tertinggi sebelumnya.
 - Tekan '**tanda minus**' untuk menghapus bahasa.
 - Tekan '**panah ke atas**' atau '**panah ke bawah**' untuk mengubah urutan bahasa.
- **Urutan:** Menampilkan urutan bahasa yang ditampilkan di perangkat peserta.
- **Bahasa:** Pilih bahasa penerjemahan yang ditampilkan di perangkat peserta.
- **Sumber:** Pilih sumber bahasa yang tersedia di perangkat peserta.
Opsinya adalah:
 - **Default:** Jika dipilih, bahasa sumber akan berasal dari Meja penerjemah DICENTIS. Lihat *Interpreter desk, halaman 82* tentang cara menetapkan kursi interpreter ke, dan membatalkan penetapan kursi penerjemah dari, perangkat. Pilih juga Default jika bahasa berasal dari berbagai sumber (yaitu DICENTIS dan/ atau OMNEO dan/atau Dante™). Gunakan Synoptic control, Protokol konferensi, atau .NET API untuk mengontrol sumber mana yang menyediakan bahasa. Hal ini memungkinkan penerjemahan suatu bahasa oleh penerjemah lokal (DCNM-

IDESK) ketika bahasa floor diketahui atau oleh interpreter di lokasi jarak jauh (Dante™ atau OMNEO) ketika bahasa floor tidak diketahui oleh interpreter lokal.



- **OMNEO:** Jika dipilih, bahasa sumber akan berasal dari sistem DCN NG yang tersambung ke meja penerjemah melalui OMNEO Media Interface (OMI), atau dari gateway Dante yang mengoptimalkan antarmuka antara jaringan yang menggunakan stream OMNEO dan jaringan yang menggunakan stream Dante™. Lihat *Perutean floor dan bahasa, halaman 89* tentang cara mengonfigurasi saluran OMI atau menyambungkan gateway Dante.
- **Dante:** Jika dipilih, bahasa sumber berasal dari sistem pihak ketiga menggunakan Dante™. Dante™ harus multicast. Lihat *Mengonfigurasi perangkat yang kompatibel dengan Dante™, halaman 153* untuk opsi konfigurasi. I/O Dante™ (DCNM-LDANTE) diperlukan untuk setiap input. Hingga 100 bahasa dapat diterima sebagai stream siaran rangkap Dante™. Sebuah lisensi untuk 1 stream Dante™ diperlukan untuk setiap bahasa. Dante Controller akan menampilkan 100 unit penerima Dante™ yang merepresentasikan maksimal 100 bahasa yang tersedia di DICENTIS. Nomor bahasa di Dante Controller berkaitan dengan nomor (urutan) dalam daftar bahasa di aplikasi Rapat DICENTIS.

Catatan: jika bahasa tidak dikonfigurasi sebagai sumber Dante atau Kirim ke Dante di DICENTIS, tanda centang hijau tidak akan muncul di Dante Controller.



Pemberitahuan!

Jangan mengoperasikan Dante Controller pada PC yang sama yang mengoperasikan layanan DICENTIS jika PC tersebut memiliki 2 kartu Ethernet. Hal ini akan mencegah masalah pada Dante Controller.

- **Kirim ke Dante:** Ketika DICENTIS dipilih sebagai sumber, bahasa dapat dikirim ke perangkat pihak ketiga melalui Dante™ dengan mencentang kotak ini. Hal ini memerlukan lisensi I/O Dante™ (DCNM-LDANTE) untuk setiap output. Hingga 100 bahasa dapat dikirim sebagai stream multicast Dante™. Sebuah lisensi untuk 1 stream Dante™ diperlukan untuk setiap bahasa. Dante Controller akan menampilkan 100 unit pemancar yang merepresentasikan maksimal 100 bahasa yang tersedia di DICENTIS. Nomor bahasa di Dante Controller berkaitan dengan nomor (urutan) dalam daftar bahasa di aplikasi Rapat DICENTIS.



Pemberitahuan!

Dante™ pada sistem DICENTIS ditampilkan di Dante Controller melalui Perangkat Virtual Dante, yang merupakan bagian dari layanan.

Perangkat Virtual Dante merutekan audio, tetapi tidak mengontrol atau mengonfigurasikannya. Itulah alasan mengapa sinkronisasi jam ditampilkan berwarna merah dan informasi lain tentang stream menunjukkan N/A atau tidak ditampilkan.

- **Ditampilkan di perangkat:** Menunjukkan bagaimana bahasa ditampilkan di perangkat peserta.
- **Tidak diproses:** Pilih untuk menjadikan bahasa tersedia sebagai sumber siaran rangkap OMNEO yang tidak diproses sehingga dapat direkam atau dikirim ke sistem lain.
- **Kirim ke Dante:** Pilih untuk menjadikan bahasa tersedia sebagai sumber siaran rangkap Dante™ sehingga dapat direkam atau dikirim ke sistem lain. Di sisi Dante™, bahasa 1 hingga 50 adalah bahasa normal, dan bahasa 51 hingga 100 adalah bahasa yang tidak diproses (misalnya stream Dante™ yang tidak diproses dari Bahasa 28 adalah Bahasa 78).

Catatan: Untuk memilih **Kirim ke Dante** Anda harus memilih **Tidak diproses** terlebih dahulu.

- **Headroom:** Memungkinkan penyesuaian headroom bahasa sehingga Anda dapat menyesuaikan tingkat input pada sistem penerima.
- **Pengisian floor:** Pilih jika Anda ingin mengisi stream bahasa dengan audio floor ketika tidak ada penerjemahan yang aktif.
- **Sumber:** Menampilkan sumber, DICENTIS dan/atau OMNEO dan/atau Dante, untuk penerjemahan jarak jauh. Suatu bahasa dapat memiliki beberapa sumber: Interpreter desk DICENTIS, OMNEO (stream unicast Dante™ yang menggunakan OMN-DANTEGTW atau DCN NG yang menggunakan PRS-4OMI4), dan/atau Dante™ (stream multicast).

Mengaktifkan pilihan/pengaturan bahasa

- Untuk memungkinkan pilihan bahasa di perangkat, pilih kotak centang **Pilihan bahasa** pada layar **Kursi dan perangkat**. Lihat *Kursi dan perangkat*, halaman 74.



Pemberitahuan!

Anda dapat menambahkan atau menghapus bahasa tanpa menonaktifkan mikrofon apa pun dan mengganggu rapat.

5.4.11

Interpreter desk

Ada dua cara untuk mengonfigurasi DCNM-IDESK/DCNM-IDESKVID:

- Konfigurasi penerjemahan di aplikasi Rapat. Fitur ini memerlukan lisensi Ultimate.
- Konfigurasi penerjemahan di perangkat DCNM-IDESK/DCNM-IDESKVID itu sendiri. Lihat *Mengonfigurasi IDESK (langsung di perangkat)*, halaman 123.

Untuk kedua metode tersebut, sebelum mengonfigurasi interpreter desk, pastikan pengaturan berikut telah dilakukan di aplikasi Rapat:

- Bahasa sistem telah ditentukan di **Konfigurasi > Bahasa**. Daftar bahasa dapat diperluas dengan bahasa Anda sendiri dan urutan bahasa dapat ditentukan, sehingga bahasa yang sering digunakan berada di urutan teratas. Lihat *Bahasa*, halaman 65.
- Bahasa yang tersedia di perangkat peserta telah ditentukan di **Konfigurasi > Ruang > Pilihan Bahasa**. Lihat *Pilihan bahasa*, halaman 79.

Catatan: Jika pilihan bahasa harus tersedia di perangkat, pilih kotak centang **Pilihan Bahasa** pada layar *Kursi dan perangkat*, halaman 74.

Konfigurasi penerjemahan di aplikasi Rapat

Lisensi Ultimate diperlukan untuk konfigurasi melalui aplikasi Rapat.

Dengan fungsi **Interpreter desk**, Anda dapat membuat pengaturan default untuk interpreter desk serta menetapkan interpreter desk ke dan membatalkan penetapan interpreter desk dari perangkat.

Gunakan tombol **Tetapkan perangkat ke desk** dan tombol **Batalkan penetapan perangkat dari desk** untuk menetapkan dan membatalkan penetapan perangkat secara manual.

Gunakan tombol **Buat Desk dari Perangkat** untuk membuat desk dari perangkat yang belum ditetapkan. Tombol tersebut dan pilihan yang terkait dijelaskan di bagian berikut:

- **Mode konfigurasi (pilih di perangkat):** digunakan untuk menemukan interpreter desk. Jika kotak centang ini dipilih, tombol **Pilih perangkat** ditampilkan di semua interpreter desk. Menekan tombol ini akan:
 - menyalakan LED mikrofon.
 - menampilkan latar belakang biru di balik simbol garis bidik untuk perangkat yang dipilih.
Fitur ini dapat berguna ketika Anda ingin mencari posisi desk di sejumlah booth interpreter.



Pemberitahuan!

Ketika **Mode konfigurasi** aktif, perangkat tidak dapat digunakan untuk tujuan diskusi. Menekan tombol mikrofon akan berfungsi untuk menemukan lokasi perangkat.

Pengaturan umum

Mode mikrofon ini tersedia **antar-booth** dan **di dalam booth**:

- **Penggabungan:** Beberapa interpreter desk dapat mengaktifkan mikrofonnya untuk bahasa yang sama. Sistem mendeteksi mikrofon mana yang digunakan untuk berbicara dan menggunakan mikrofon tersebut untuk penerjemahan. Penggabungan juga dapat digunakan untuk menyampaikan 2 bahasa dari satu booth.
- **Saling Kunci:** Sinyal dari interpreter desk yang aktif tidak dapat diinterupsi oleh interpreter desk lain.
- **Penimpaan:** Interpreter desk lain diizinkan untuk menimpa sinyal interpreter desk yang aktif.

Mode mikrofon tambahan untuk **antar-booth** adalah:

- **Saling Kunci pada A dan Penimpaan pada B & C:** Sinyal pada saluran A tidak dapat diinterupsi oleh interpreter desk dari booth lain, tetapi sinyal pada saluran B dan C dapat ditimpa.

Kotak centang **Aktifkan konfigurasi pada Interpreter desk** dipilih secara default. Jika Anda membatalkan pilihan pada kotak centang:

- Mode konfigurasi melalui tombol B - B dinonaktifkan. Hal ini mencegah orang yang tidak berkepentingan mengonfigurasi perangkat.
- Tombol B - B membuka jendela yang memungkinkan Anda melihat informasi sistem dan menyesuaikan kecerahan tampilan.

**Pemberitahuan!**

Jika bahasa yang diterjemahkan tidak disediakan oleh interpreter, maka perangkat DCNM-IDEK akan menyediakan audio floor untuk bahasa ini. Ini disebut pengisian floor. Agar hal ini berfungsi dengan baik, jumlah perangkat harus sama atau lebih besar dari jumlah bahasa yang disediakan oleh DICENTIS.

Jika perangkat yang menyediakan pengisian floor gagal, maka pengisian floor secara otomatis akan diambil alih oleh desk lain. Mungkin perlu waktu hingga 15 detik untuk menemukan bahwa perangkat hilang.

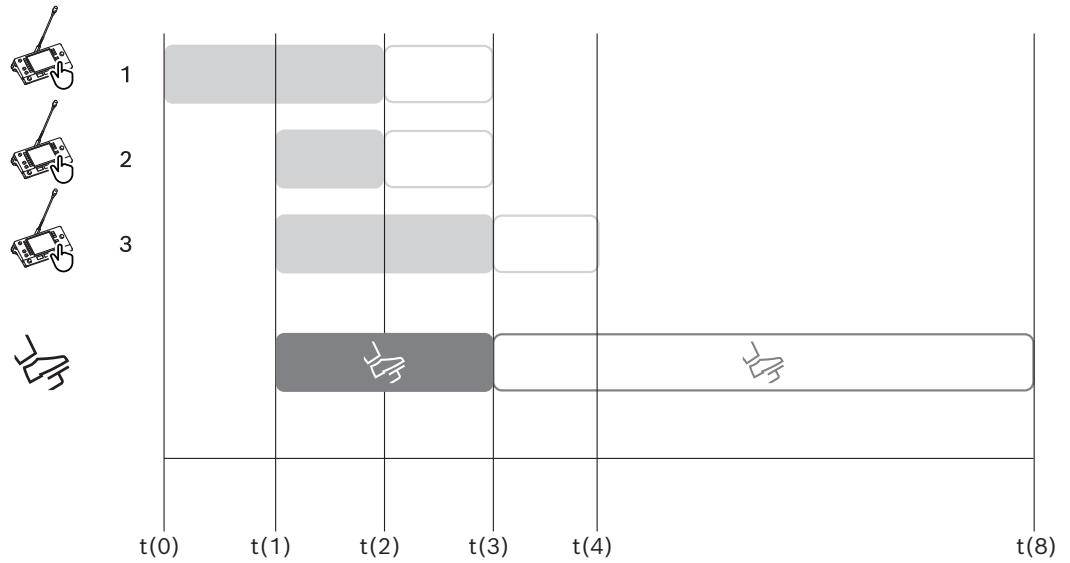
Jika Anda hanya memiliki 2 bahasa, maka 1 perangkat dapat menyediakan pengisian bahasa dengan floor untuk kedua bahasa tersebut. Hal ini hanya terjadi jika bahasa memiliki sumber DICENTIS. Jika sumbernya adalah OMNEO atau Dante™, maka pengisian floor harus dikonfigurasi dalam sistem ini.

Pengaturan bicara lambat

Memungkinkan interpreter memberi sinyal bahwa pembicara saat ini berbicara terlalu cepat untuk diterjemahkan. Ketua melihat sinyal ini di DICENTIS Webserver, dan dapat meminta pembicara untuk berbicara lebih lambat.

- **Waktu pelepasan permintaan bicara lambat:** Konfigurasi detik permintaan bicara lambat dari interpreter tetap aktif setelah tombol bicara lambat dilepaskan. Default-nya adalah 1 detik.
- **Jumlah minimum permintaan bicara lambat:** Konfigurasi berapa banyak permintaan bicara lambat yang harus aktif agar sinyal bicara lambat menyala. Default-nya adalah 3 permintaan.
- **Waktu pelepasan sinyal bicara lambat:** Konfigurasi berapa detik notifikasi bicara lambat tetap aktif setelah jumlah permintaan berada di bawah nilai ambang batas. Default-nya adalah 5 detik.

Contoh: Karena pembicara aktif berbicara terlalu cepat, interpreter mengeluarkan permintaan bicara lambat. Sinyal bicara lambat diaktifkan ketika jumlah minimum permintaan bicara lambat, 3, tercapai. Ketua meminta pembicara aktif untuk berbicara lebih lambat. Ketika pembicara aktif mulai berbicara lebih lambat, interpreter melepaskan tombol bicara lambat. Ketika waktu pelepasan permintaan bicara lambat, 1 detik, telah berlalu, permintaan bicara lambat akan berakhir. Notifikasi bicara lambat tetap aktif selama 5 detik hingga waktu pelepasan sinyal bicara lambat juga berakhir.



Gambar 5.6: Contoh bicara lambat

Waktu	Tindakan	Konsekuensi
t(0)	Pembicara aktif berbicara terlalu cepat untuk diterjemahkan	
	Interpreter 1 mengeluarkan permintaan bicara lambat	Hanya satu permintaan bicara lambat tidak akan mengaktifkan sinyal bicara lambat
t(1)	Interpreter 2 dan 3 mengeluarkan permintaan bicara lambat	Jumlah minimum permintaan, 3, mengaktifkan sinyal bicara lambat Ketua meminta pembicara aktif untuk berbicara lebih lambat
t(2)	Pembicara aktif mulai berbicara lebih lambat	
	Interpreter 1 dan 2 melepaskan tombol bicara lambat	Waktu pelepasan permintaan, 1 detik, mulai dihitung Tiga permintaan masih aktif
t(3)	Interpreter 3 melepaskan tombol bicara lambat	Waktu pelepasan permintaan dari Interpreter 3 mulai dihitung
	Waktu pelepasan untuk permintaan Interpreter 1 dan 2 telah berakhir	Dengan hanya satu permintaan yang aktif, waktu pelepasan sinyal bicara lambat, 5 detik, mulai dihitung Sinyal bicara lambat masih aktif
t(4)	Waktu pelepasan untuk permintaan Interpreter 3 telah berakhir	Waktu pelepasan sinyal bicara lambat masih aktif. Sinyal bicara lambat masih ditampilkan
t(8)	Waktu pelepasan sinyal bicara lambat telah berakhir	Tidak ada permintaan aktif, sehingga akan menonaktifkan sinyal bicara lambat

Headphone

Saat Anda mengklik **Headphone yang dapat dipilih**, daftar drop-down akan ditampilkan. Interpreter hanya dapat memilih headphone yang dapat dipilih. Jika headphone yang dipilih di interpreter desk dihapus dari daftar headphone yang dapat dipilih, maka headphone pertama yang tersedia akan dipilih.

Panel penetapan desk

Menampilkan informasi penetapan desk untuk interpreter desk.

- **Pilih:** Digunakan untuk menemukan perangkat diskusi yang ditetapkan. Klik di mana pun dalam baris untuk memilihnya (baris disorot warna biru). Klik garis potong **Select**, lalu tekan terus tombol mouse. Latar belakang biru di belakang simbol garis bidik ditampilkan untuk perangkat yang dipilih. Perangkat yang dipilih juga ditunjukkan dalam panel bawah. Untuk membantu Anda menemukan posisi desk yang ditetapkan ke interpreter desk, layar perangkat akan berkedip setiap kali tombol mouse diklik.
- **Booth:** Nomor booth tempat desk ditetapkan.
- **Desk:** Nomor desk yang ditetapkan pada desk.
- **Status:** Menampilkan status interpreter desk yang ditetapkan ke desk:
 - **Tanda centang biru:** Perangkat ditetapkan ke desk.
 - **Tanda silang merah:** Tidak ada perangkat yang ditetapkan ke desk, atau perangkat yang ditetapkan belum tersambung atau ditemukan.
- **Perangkat:** Nama desk.
- **Output A, B, C:** Menampilkan nama bahasa output yang dapat diterjemahkan oleh interpreter desk.
- **Tombol E, F, G:** Menampilkan fungsi mana yang ditetapkan ke setiap tombol.
- **Sinkronisasi video:** Menampilkan nilai yang ditetapkan untuk penundaan audio untuk sinkronisasi AV.
- **Headphone:** Menunjukkan headphone mana yang dikonfigurasi untuk interpreter desk. Headphone yang tersambung perlu dikonfigurasi untuk pelindung pendengaran.

Tombol di bawah panel Penetapan desk

- **Batalkan penetapan perangkat dari desk:** Membatalkan penetapan perangkat yang dipilih dari desk. Gunakan tombol ini sebagai berikut: di kolom **Perangkat**, klik perangkat yang ingin Anda batalkan penetapannya (baris tersebut disorot dengan warna biru). Klik tombol **Batalkan penetapan Perangkat dari desk**. Kolom **Status** menampilkan ikon merah untuk menunjukkan bahwa perangkat tidak ditetapkan, dan rincian perangkat yang tidak ditetapkan akan ditampilkan di jendela **Unassigned Devices**.
- **Hapus desk kosong:** Menghapus baris desk kosong. Baris desk kosong dibuat ketika perangkat dibatalkan penetapannya dari desk seperti yang dijelaskan di atas. Mengklik tombol akan menghapus beberapa baris desk secara bersamaan.
- **Buat Desk:** Membuat baris baru untuk menetapkan perangkat ke desk. Anda dapat memilih nomor booth, nomor desk, dan sumber bahasa (**Default**, **OMNEO**, atau **Dante**). Anda dapat memilih Dante atau OMNEO dan mengizinkan sistem menerima penerjemahan dari interpreter jarak jauh.
- **Edit:** Membuka panel **Pengaturan Desk dan Booth** untuk perangkat yang dipilih.

- **Konfigurasi Otomatis:** Secara otomatis mengonfigurasi perangkat yang dipilih. Ini berarti output A akan diatur ke bahasa yang sesuai dengan nomor booth. Output B dan C akan diatur ke Tidak Ada dan tujuh tombol untuk bahasa input akan dikonfigurasi sebagai tombol ke-1 - bahasa ke-1, tombol ke-2 - bahasa ke-2, dan seterusnya.

Catatan: Opsi **Edit** dan **Konfigurasi Otomatis** dapat digunakan untuk beberapa desk (booth) secara bersamaan. Pertama-tama, pilih semua desk yang ingin Anda edit atau konfigurasi secara otomatis lalu klik tombol **Edit** atau **Konfigurasi Otomatis**. Hal ini memudahkan konfigurasi desk di dalam booth karena booth sering kali dikhususkan untuk menerjemahkan ke satu bahasa dan pengaturan yang sama dapat diterapkan ke semua desk.

Pengaturan Desk dan Booth

- **Output A:** Memungkinkan Anda memilih bahasa untuk output A, biasanya bahasa target yang diterjemahkan oleh interpreter. Anda hanya dapat menggunakan desk jika bahasa output A dikonfigurasi dan tersedia dalam rapat. Pilih **Tidak Ada** untuk menonaktifkan desk.
- **Output B/C:** Memungkinkan Anda memilih bahasa untuk output B dan C dari daftar bahasa yang tersedia. Jika bahasa output A dipilih untuk output B dan C, bahasa tersebut akan dipilih sebagai default saat rapat dimulai.
- **Tombol E/F/G:** Memungkinkan Anda mengonfigurasi fungsi tombol-tombol berikut:
 - Beralih di antara **Jam/Pengatur waktu bicara**. **Jam** menunjukkan waktu saat ini. **Pengatur waktu bicara** menampilkan waktu yang telah berlalu. Ini adalah fungsi default untuk tombol **E**.
 - Beralih di antara **Video/Presentasi**. **Video** memperlihatkan tampilan kamera dan **Presentasi** memperlihatkan stream presentasi, keduanya pada monitor eksternal. Ini adalah fungsi default untuk **tombol F**.
 - Menampilkan **Ikhtisar bahasa** untuk bahasa rapat dengan status penerjemahannya masing-masing. Ini adalah fungsi default untuk **tombol G**.
 - Mengirim sinyal **Bicara lambat** untuk memberi tahu ketua bahwa pembicara saat ini berbicara terlalu cepat untuk diterjemahkan.
 - Buka menu **Headphone/Headset** untuk memilih headphone atau headset yang ingin Anda gunakan untuk kualitas audio optimal dan pelindung pendengaran.

FLR	Tidak ada penerjemahan aktif. Audio floor disalin ke bahasa
+	Penerjemahan langsung
-	Penerjemahan relai
--	Penerjemahan relai ganda

Pemberitahuan!



Anda dapat mengonfigurasi tombol E, F, dan G sebelum setiap rapat. Setelah rapat dinonaktifkan, konfigurasi akan kembali ke default.

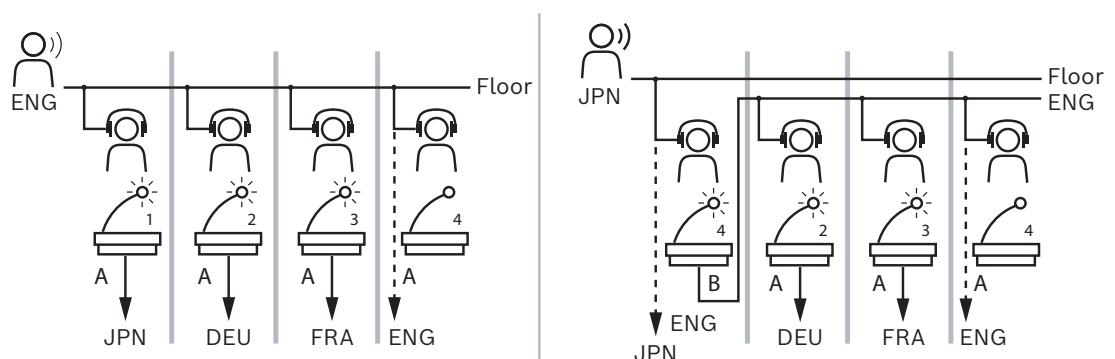
Jika Anda menetapkan beberapa fungsi ke salah satu tombol, tombol tersebut akan diberi fungsi defaultnya.

Jika **Video/Presentasi** ditetapkan pada meja penerjemah yang tidak memiliki fungsi video, tombol kosong akan ditampilkan.

- **Penundaan audio untuk sinkronisasi AV:** Memungkinkan Anda mengatur opsi tambahan penundaan Audio untuk sinkronisasi AV (hanya berlaku saat menggunakan DCNM-IDESKVID).
- **Headphone:** Anda dapat mengonfigurasi headphone mana yang telah disambungkan, serta menentukan apakah mikrofon headset dipilih secara otomatis atau tidak.
- **Mikrofon:** Hapus centang dari kotak centang jika mikrofon batang perlu digunakan saat perangkat mendeteksi bahwa headset tersambung. Menonaktifkan mikrofon headset akan langsung memicu peralihan dari mikrofon headset ke mikrofon batang tanpa mematikan fungsi mikrofon. Hal ini juga berfungsi sebaliknya.
- **Sumber:** Pilih DICENTIS jika Interpreter desk DICENTIS digunakan. Pilih Dante™ atau OMNEO jika Anda ingin menggunakan sistem jarak jauh untuk menyediakan bahasa.
- **Relai otomatis:** Centang kotak jika booth ini merupakan booth relai otomatis. Biasanya interpreter memahami bahasa floor dan menerjemahkannya ke bahasa target. Dalam situasi saat seorang pembicara menggunakan bahasa sumber yang tidak dapat diterjemahkan oleh sebagian besar interpreter, ada satu interpreter yang menerjemahkannya ke dalam bahasa yang dipahami sebagian besar interpreter. Penerjemahan dari bahasa sumber (sinyal floor) ke dalam bahasa yang dipahami oleh interpreter lain disebut penerjemahan relai otomatis. Penerjemahan relai otomatis akan secara otomatis menggantikan sinyal floor di semua interpreter desk di booth. Semua interpreter menggunakan penerjemahan relai otomatis untuk melakukan penerjemahannya. Ketika booth telah dikonfigurasi sebagai booth relai otomatis, semua booth lainnya akan secara otomatis beralih dari floor ke relai otomatis ketika booth (relai otomatis) menerjemahkan ke output B.

Contoh:

Pembicara aktif berbicara dengan bahasa Jepang. Relai otomatis diaktifkan di interpreter desk bahasa Jepang (di booth 1). Interpreter bahasa Jepang ke Inggris memilih output B dan mengirimkan penerjemahan relai otomatis bahasa Inggris ke semua interpreter lainnya. LED di sebelah tombol Floor/Relai Otomatis di semua interpreter desk akan menunjukkan bahwa desk tersebut menerima penerjemahan relai otomatis.



Gambar 5.7: Penerjemahan normal dan relai otomatis

Panel Perangkat yang Tidak Ditetapkan

- **Pilih:** Digunakan untuk menemukan interpreter desk yang belum ditetapkan. Gunakan tombol ini sebagai berikut: klik di mana saja dalam satu baris untuk memilihnya (baris tersebut disorot dengan warna biru). Centang kotak **Select**, lalu

tekan terus tombol mouse. Latar belakang di balik simbol garis bidik perangkat yang dipilih akan menjadi biru. Untuk membantu Anda menemukan interpreter desk, layar perangkat akan berkedip setiap kali tombol mouse diklik.

- **Nama:** Nama komponen yang dipasang, misalnya IDESK-0b2460.
- **Jenis:** Jenis perangkat, misalnya Interpreter desk.
- **Seri:** Nomor seri perangkat, misalnya 5811430716101008.
- **Version:** Versi firmware perangkat, misalnya 2.70.17663.
- **Tetapkan perangkat ke desk:** Menetapkan perangkat yang dipilih ke desk. Gunakan tombol ini jika Anda ingin mengganti perangkat yang sudah ada, misalnya saat perangkat rusak.
Gunakan tombol ini sebagai berikut: klik di mana saja dalam satu baris untuk memilihnya (baris tersebut disorot dengan warna biru). Di panel **Penetapan Desk**, klik desk yang ingin Anda tetapkan perangkatnya. Pada panel **Perangkat yang Belum Ditetapkan**, klik tombol **Tetapkan perangkat ke desk**.
- **Buat desk dari perangkat:** Membuat baris desk baru di panel **Penetapan Desk** dengan perangkat yang dipilih ditetapkan ke desk tersebut.
Gunakan tombol ini ketika Anda ingin dengan cepat membuat posisi desk baru dengan perangkat yang ditetapkan secara otomatis. Klik di mana pun dalam baris untuk memilihnya (baris disorot warna biru). Klik tombol **Buat desk dari perangkat**. Perangkat dan desk yang baru dibuat muncul di panel **Penetapan Desk**.

Panel ikhtisar bawah

Panel ini memberikan ikhtisar tentang semua komponen yang dipasang dan menunjukkan versi serta statusnya.

- **Pilih:** Digunakan untuk menemukan interpreter desk.
- **Nama:** Nama komponen yang dipasang, misalnya IDESK-0b2460.
- **Type:** Jenis komponen.
- **Status:** Status kerja komponen.
- **Serial Number:** Nomor seri komponen.
- **Version:** Versi firmware komponen.

Merujuk ke

- *Mengonfigurasi IDESK (langsung di perangkat), halaman 123*
- *Bahasa, halaman 65*
- *Pilihan bahasa, halaman 79*
- *Kursi dan perangkat, halaman 74*

5.4.12

Perutean floor dan bahasa

Sistem DICENTIS dapat disambungkan dengan sistem lain menggunakan OMNEO, misalnya:

- Sistem ini dapat menerima penerjemahan dari DCN Next Generation menggunakan OMNEO Media Interface (PRS-4OMI4);
- Sistem ini dapat menerima penerjemahan sebagai stream unicast Dante™ menggunakan gateway Dante (OMN-DANTEGTW);
- Sistem ini dapat mengirimkan penerjemahan ke DCN Next Generation menggunakan OMNEO Media Interface (PRS-4OMI4) untuk memanfaatkan Integrus Wireless Language Distribution System;
- Sistem ini dapat mengirimkan penerjemahan sebagai stream unicast Dante™ menggunakan gateway Dante (OMN-DANTEGTW).

**Pemberitahuan!**

Pastikan OMNEO Media Interface (PRS-4OMI4) diperbarui dengan alat pengunduhan DCN Next Generation terbaru dan peningkatan firmware DICENTIS ke versi yang sama yang dijalankan di server DICENTIS. Sisi OMNEO gateway Dante (OMN-DANTEGTW) harus diperbarui ke versi yang sama dengan sistem DICENTIS.

Di panel **Perutean floor dan bahasa** Anda dapat mengonfigurasi floor dan bahasa yang dikirim dari dan diterima di sistem DICENTIS:

- Bagian **meja atas** dapat digunakan untuk menyambungkan output OMNEO ke input DICENTIS - ini digunakan untuk menerima penerjemahan yang berasal dari DCN Next Generation menggunakan antarmuka OMNEO.
 - Nomor input DICENTIS merepresentasikan nomor bahasa rapat atau sistem.
 - Hanya satu tanda centang per baris dan kolom yang diizinkan karena bahasa tidak dapat diduplikasi.

- Bagian **meja bawah** dapat digunakan untuk menyambungkan output DICENTIS ke input OMNEO - ini digunakan untuk mengirimkan floor dan penerjemahan.
 - Nomor output DICENTIS merepresentasikan nomor bahasa rapat atau sistem.
 - Jika Anda mengaktifkan opsi **Stream bahasa yang tidak diproses di Konfigurasi > Ruang > Pilihan Bahasa**, jumlah maksimum saluran bahasa akan menjadi 50 (misalnya **Bahasa 1, Bahasa 1 Tidak Diproses**, dll.). Hal ini memungkinkan pengiriman stream bahasa normal dan stream bahasa yang tidak diproses.
 - Hanya satu tanda centang per baris yang diizinkan
 - Beberapa tanda centang per kolom diizinkan, sehingga memungkinkan perutean penerjemahan ke beberapa sistem unit penerima.

Menerima bahasa dari DCN Next Generation

1. Di **aplikasi Rapat**:
 - Konfigurasi saluran OMNEO untuk mengirimkan bahasa Floor ke sistem DCN Next Generation. Secara default, hanya ada satu bahasa Floor. Jika penerjemahan disediakan oleh lebih dari satu sistem DCN Next Generation, Anda perlu merutekan floor ke perangkat OMI yang tersambung dengan setiap sistem DCN Next Generation.
 - Konfigurasi bahasa mana yang memiliki DCN Next Generation sebagai sumber di bab *Pilihan bahasa, halaman 79*.
 - Konfigurasi output OMI yang disambungkan ke input DICENTIS OMNEO di halaman Perutean floor dan bahasa.
2. Gunakan **DCN-IDESK** untuk:
 - Mengonfigurasi bahasa mana yang digunakan pada saluran DCN Next Generation. Untuk informasi lebih lanjut tentang cara melakukan hal ini, lihat 'Panduan pemasangan DCN Next Generation'.
3. Gunakan **tombol tekan/rotasi pada OMNEO Media Interface (PRS-4OMI4)** untuk:
 - Mengonfigurasi input OMNEO mana yang digunakan untuk menerima audio Floor dari DICENTIS. Caranya:
 - pilih nomor Input OMNEO.
 - konfigurasi saluran DCN Next Generation untuk Floor (00 adalah saluran Floor untuk DCN Next Generation).

- Mengonfigurasi output OMNEO mana yang digunakan untuk mengirim bahasa yang diterjemahkan ke DICENTIS. Caranya:
 - pilih nomor Output OMNEO.
 - konfigurasi saluran DCN Next Generation (01 - 31), yang diteruskan ke DICENTIS.



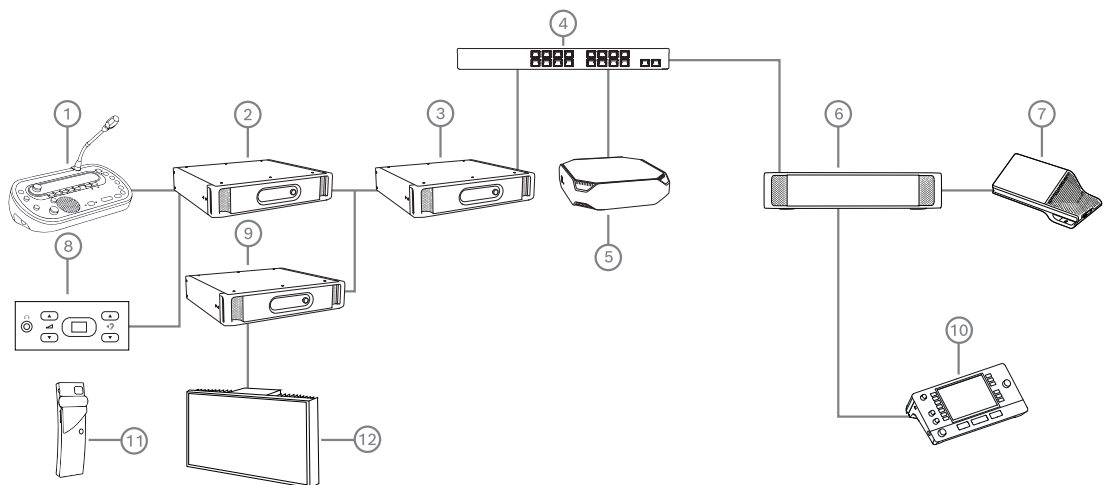
Pemberitahuan!

Untuk menerima floor dari DCN Next Generation, sambungkan kabel XLR antara output 2 DCN-CCU2 dan input 2 DCNM-APS2.

Mengirim bahasa ke DCN Next Generation

1. Di **aplikasi Rapat:**
 - konfigurasi saluran OMNEO untuk mengirimkan bahasa Floor dan penerjemahannya ke sistem DCN Next Generation.
2. **Gunakan tombol tekan/rotasi pada OMNEO Media Interface (PRS-40MI4)** untuk:
 - Mengonfigurasi input OMNEO mana yang digunakan untuk menerima audio Floor dari DICENTIS. Caranya:
 - pilih nomor Input OMNEO.
 - konfigurasi saluran DCN Next Generation untuk Floor (00 adalah saluran Floor untuk DCN Next Generation).
 - Mengonfigurasi input OMNEO mana yang digunakan untuk menerima bahasa yang diterjemahkan ke DICENTIS. Caranya:
 - pilih nomor Input OMNEO.
 - konfigurasi saluran DCN Next Generation (01 - 31), yang diterima dari DICENTIS.

Menyambungkan DICENTIS dengan DCN NG



Gambar 5.8: Menyambungkan DICENTIS dengan DCN NG

1. DCN-IDEK:
 - Interpreter desk untuk mengonfigurasi bahasa yang digunakan pada saluran output.
2. DCN-CCU2:

- Central Control Unit untuk sistem DCN Next Generation dan sistem nirkabel DCN.
- 3. PRS-4OMI4:
OMNEO Media Interface dengan tombol tekan/rotasi untuk menetapkan:
 - Saluran DCN NG ke output OMI
 - Saluran DCN NG ke input OMI
- 4. Switch jaringan:
 - Menyambungkan perangkat bersama-sama di jaringan.
- 5. Server DICENTIS:
 - Menetapkan lisensi pilihan Bahasa ke kursi.
 - Mengkonfigurasi saluran sistem.
- 6. DCNM-APS2 (Switch pemroses dan daya audio):
 - Merutekan, mengontrol, dan memproses sinyal audio.
 - Menyuplai daya ke perangkat DICENTIS.
- 7. Perangkat multimedia, atau Perangkat diskusi (DCNM-DE, DCNM-DSL):
 - Peserta dapat memilih antara Floor dan bahasa yang diterjemahkan pada perangkat DICENTIS.
- 8. DCN-FCS:
 - Pemilih bahasa yang terpasang rata untuk mendengarkan penerjemahan DCN NG atau DICENTIS.
- 9. INT-TX:
 - Unit pemancar Integrus untuk distribusi bahasa melalui inframerah.
- 10. DCNM-IDEK atau DCNM-IDEKVID:
 - Interpreter desk untuk penerjemahan simultan.
- 11. LBB4540:
 - Unit penerima saku Integrus
- 12. LBB451x/00:
 - Radiator integrus



Pemberitahuan!

Perangkat peserta hanya dapat ada di sistem DCN Next Generation atau di sistem DICENTIS.

Mengirim dan menerima bahasa ke/dari Dante™ menggunakan gateway Dante

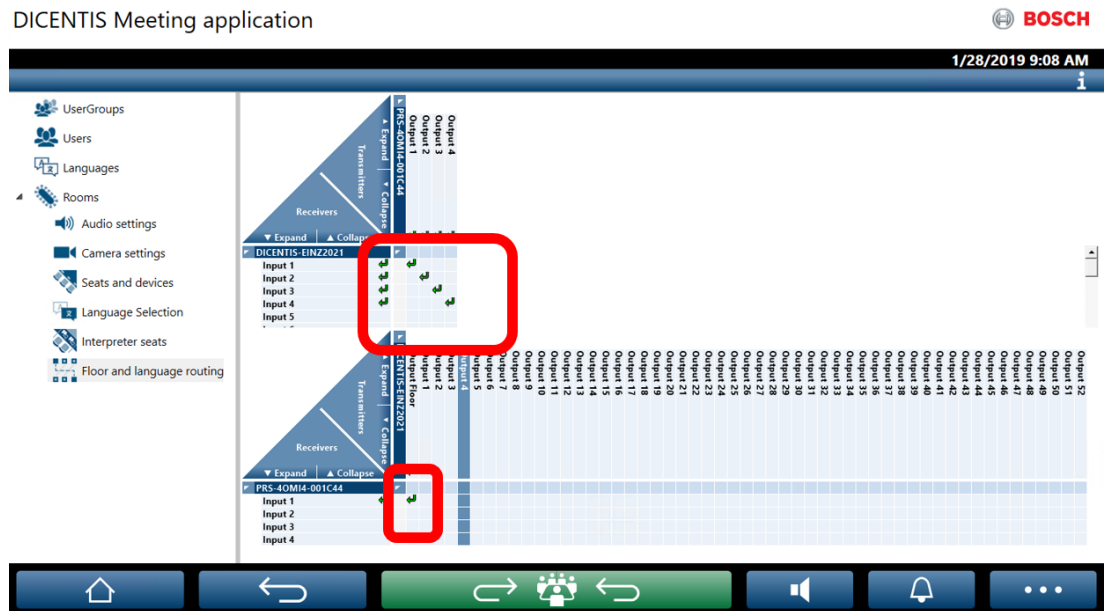
Gateway Dante memungkinkan Anda menyambungkan sistem DICENTIS ke stream Dante™ unicast (bebas glitch). Dengan menggunakan gateway Dante, bahasa-bahasa tersebut berasal dari satu sumber (gateway Dante) dan bukan dari sumber yang berbeda-beda (interpreter desk DICENTIS).

Untuk mengirim stream dari DICENTIS:

1. Di Aplikasi Rapat, konfigurasi bahasa mana yang disediakan secara lokal (Default).
2. Gunakan menu **Perutean floor dan bahasa** di Aplikasi Rapat untuk merutekan stream unit pemancar DICENTIS ke stream unit penerima gateway Dante. Lihat gambar *Perutean floor dan bahasa* di bawah.
3. Gunakan Dante Controller atau Dante Domain Manager™ di sisi Dante™ dari gateway Dante untuk merutekan stream unit pemancar gateway Dante ke unit penerima pihak ke-3.

Untuk menerima stream di DICENTIS:

1. Di Aplikasi Rapat, konfigurasi bahasa mana yang disediakan dari gateway Dante (OMNEO).
2. Gunakan Dante Controller atau Dante Domain Manager™ di sisi Dante™ dari gateway Dante untuk merutekan unit pemancar pihak ke-3 ke input unit penerima gateway Dante.
3. Gunakan menu **Perutean floor dan bahasa** di Aplikasi Rapat untuk merutekan stream unit pemancar gateway Dante ke input unit penerima DICENTIS. Lihat gambar *Perutean floor dan bahasa* di bawah.

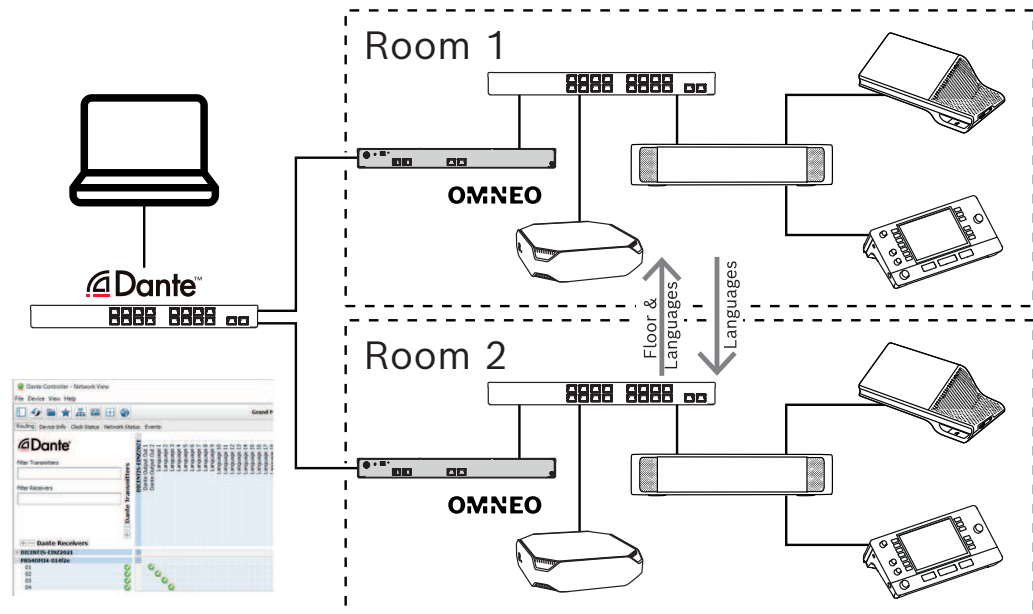


Gambar 5.9: Perutean floor dan bahasa

Menyambungkan dua sistem DICENTIS

Dua ruangan atau lebih dapat disambungkan bersama-sama menggunakan gateway Dante: satu ruangan untuk peserta diskusi dan penerjemahan; dan ruangan lain untuk audiens dan penerjemahan tambahan:

- Konfigurasi setiap ruangan dilakukan secara terpisah
- Dante™ digunakan untuk merutekan dan merekam audio
- Jaringan **Dante** dikonfigurasi menggunakan Dante Controller atau Dante Domain Manager



Gambar 5.10: Konfigurasi gateway Dante

Catatan: Dengan menggunakan mix-minus, Anda dapat membuat peserta berbicara di dua ruangan. Mix-minus tidak berfungsi di lebih dari dua ruangan.



Pemberitahuan!

Jika diskusi hanya diadakan di satu ruangan, gunakan **“Perekam (Int. Floor)”** untuk mengirim floor ke ruangan lain.

6 Webserver DICENTIS

Webserver DICENTIS diinstal secara otomatis di Server DICENTIS dengan perangkat lunak server. Webserver DICENTIS menggunakan Protokol konferensi untuk komunikasi.

Pimpinan atau juru tulis dapat memiliki kontrol lebih terhadap rapat dengan memberikan atau menghentikan kesempatan berbicara melalui tata letak visual ruang pembicara, kemudian membuat diskusi menjadi lebih produktif. Tata letak ini juga menunjukkan hasil pemungutan suara individual, serta kuorum dan mayoritas.

Webserver DICENTIS menawarkan akses mudah ke file pemungutan suara dan catatan rapat sehingga Anda dapat melihat atau mencetaknya.

Untuk **keperluan tampilan aula**, Webserver DICENTIS menawarkan:

- Tampilan speech timer;
- Tampilan voting timer;
- Informasi rapat dan agenda;
- Informasi pemungutan suara dan total hasil pemungutan suara ditampilkan dalam diagram Lingkaran atau grafik Batang;
- Informasi kuorum dan mayoritas.

Operator dapat menggunakannya untuk:

- Mengobrol dengan para peserta;
- Mengelola agenda rapat;
- Mengontrol presentasi;
- Mengontrol tahap voting
- Mengelola speech timer;
- Melihat status interpreter desk dan booth serta mengontrolnya;
- Menggunakan fungsi hidupkan/matikan;
- Kontrol volume master.

Karena pengguna yang berbeda memerlukan tampilan yang berbeda, beberapa tampilan Synoptic dapat dibuat. Tampilan terakhir yang dibuka akan diingat dan dibuka pada login berikutnya.

Kontrol dan konfigurasi berbagai fungsi bergantung pada hak pengguna/orang. Lihat tabel di bawah ini untuk menemukan ikhtisarnya:

	Hak	Status mikrofon	Pemungutan suara	Kehadiran	Penerjemahan	Catatan rapat & file pemungutan suara	Kontrol volume	Daya nyala/mati	Konfigurasi server web
Pengguna	Tidak ada	melihat	melihat	melihat	-	-	-	-	-

	Mengaktifkan rapat	melihat dan mengontrol	melihat dan mengontrol	melihat	melihat dan mengontrol	melihat	kontrol	kontrol	-
	Menyiapkan rapat dan agenda	melihat	melihat dan mengontrol	melihat	-	melihat dan menghapus	-	-	-
	Menetapkan hak akses	melihat	melihat	melihat	-	-	-	-	-
	Mengonfigurasi sistem	melihat dan mengontrol	melihat	melihat	melihat dan mengontrol	melihat	kontrol	kontrol	mengonfigurasi
Orang	Bukan peserta	-	-	-	-	-	-	-	-
	Peserta	melihat	melihat	melihat	-	-	-	-	-
	Peserta yang memiliki hak mengelola rapat	melihat dan mengontrol	melihat	melihat	melihat dan mengontrol	melihat	melihat	melihat	-



Pemberitahuan!

Internet Explorer tidak lagi didukung mulai versi 3.2.

6.1

Login pertama kali

Webservice DICENTIS menggunakan koneksi https dan sertifikat untuk mengamankan koneksi. Saat Anda pertama kali login ke perangkat server, sertifikat baru diinstal secara otomatis.

Di perangkat klien, sertifikat harus diinstal secara manual:

1. Dari perangkat klien Anda, buka alamat <http://<server>/DICENTISCertificates>.
2. Pilih bahasa petunjuk Anda pada menu drop-down di sudut kanan atas halaman.

- Ikuti petunjuk untuk mengunduh sertifikat dan mengonfigurasi browser.
Catatan: Jika browser Anda tidak dikenali secara otomatis, pilih browser yang benar menggunakan menu drop-down di bagian atas halaman.

6.2 Prosedur konfigurasi

Prasyarat

- Untuk menggunakan laman ini, pengguna yang telah login harus menjadi bagian dari Grup Pengguna yang memiliki hak Mengkonfigurasi Sistem (misalnya, Pengguna Admin).

Untuk mengonfigurasi tampilan Synoptic:

- Login dengan pengguna “Admin” di aplikasi Synoptic.
 - Klik tombol **Select background**, dan pilih latar belakang yang sesuai untuk ruang tersebut.
 - Klik tombol **Start configuration**.
 - Tarik dan jatuhkan ikon synoptic ke kursinya yang sebenarnya di ruangan. Anda juga dapat menghapus kursi yang tidak diinginkan dari tata letak dengan menarik dan melepaskannya kembali ke daftar kursi. Gunakan **Show grid** dan **Snap to grid** untuk kemudahan penempatan dalam ruang (besar).
 - Tarik dan lepas ikon Booth, Mayoritas, Kuorum, dan/atau Pemungutan Suara ke tempat yang diinginkan dalam tata letak Synoptic.
Catatan: Jika **Mulai menerangi perangkat** telah dipilih di aplikasi Synoptic, LED mikrofon akan menyala saat ikon perangkat dipindahkan dalam tata letak Synoptic, sehingga dapat dengan mudah diidentifikasi di dalam ruangan. Jika tombol **Pilih perangkat** atau **Mikrofon** di perangkat dipilih, ikon dalam tata letak Synoptic berubah menjadi merah.
 - Sesuaikan ukuran ikon menggunakan tanda plus dan minus biru.
 - Setelah Anda puas dengan tata letaknya, klik **Stop configuration**.
- Tata letak Synoptic dapat secara otomatis beralih untuk menampilkan hasil pemungutan suara ketika putaran pemungutan suara dibuka. Ini dapat dikonfigurasi melalui tombol **Pengalihan Manual/Otomatis**. Kursi klien Web memerlukan lisensi pemungutan suara untuk menampilkan hasil pemungutan suara.

Beberapa tata letak Synoptic

Sekarang beberapa tata letak dapat dipilih selama rapat.

Untuk mengelola tata letak:

- ▶ Klik tombol **Tata Letak** di menu sebelah kanan untuk membuka jendela **Edit Tata Letak**. Di sini Anda dapat menambahkan, mengonfigurasi, menghapus, mengganti nama, atau mengubah urutan tata letak yang berbeda-beda sesuai keinginan.
- ⇒ Jika tersedia lebih dari satu tata letak, pengguna dapat beralih di antara tata letak yang berbeda menggunakan daftar drop-down di bagian bawah layar.

Menampilkan pemungutan suara dalam bentuk diagram lingkaran atau batang

- Diagram ini menggunakan pengaturan **Tampilkan hasil total** untuk **Sistem eksternal**. Jika **Tampilkan hasil total** diatur ke **Tidak pernah**, diagram tidak dapat digambar. Lihat *Hasil -> Pilihan di Rincian tahap pemungutan suara, halaman 59* untuk informasi lebih lanjut.

2. Pengaturan 100% putaran pemungutan suara harus dikonfigurasi untuk menentukan ukuran lingkaran. Jika tidak ada pengaturan 100% yang dikonfigurasi, diagram tidak dapat digambar.
Lihat *Mayoritas* -> *Perhitungan mayoritas* di *Rincian tahap pemungutan suara*, halaman 59 untuk informasi lebih lanjut.

6.3 Mengontrol mikrofon



Pemberitahuan!

Jika alamat IP server DICENTIS telah berubah, tombol kontrol Synoptic mungkin tidak lagi ditemukan di Aplikasi Rapat. Untuk mengatasinya, buka alamat yang benar satu kali secara manual: <http://<alamat IP atau nama host Server DICENTIS>/synopticcontrol>.

Mengelola mikrofon pembicara

1. Pastikan ada login pertama kali dan penggunaan foto peserta.
2. Login ke **Synoptic control**:
 - Dengan nama pengguna dan kata sandi Pengguna yang memiliki hak “Mengaktifkan rapat”,
atau,
Saat rapat diaktifkan, dengan nama pengguna dan kata sandi peserta yang memiliki hak “Mengelola rapat”.
3. Klik kiri ikon Synoptic untuk:
 - Memberikan floor kepada peserta.
 - Menghentikan pembicara aktif.
4. Klik kanan ikon Synoptic untuk mendapatkan kontrol yang diperluas atas mikrofon peserta. Serangkaian tindakan yang berbeda tersedia dalam mode diskusi yang berbeda-beda.

Mode diskusi - Terbuka:

- Jika **mikrofon** peserta **nonaktif**, Anda dapat:
 - Memberikan floor kepada peserta.
 - Menambahkan peserta ke antrean pembicara.
- Jika peserta berada **dalam antrean pembicara**, Anda dapat:
 - Menggeser posisi peserta.
 - Menghapus peserta dari antrean pembicara.
- Jika peserta **berbicara**, Anda dapat:
 - Menghentikan pembicara aktif.

Mode diskusi - Respons:

- Jika **mikrofon peserta nonaktif**, Anda dapat:
 - Memberikan floor kepada peserta.
 - Menambahkan peserta ke antrean pembicara.
 - Menambahkan peserta ke antrean responden saat peserta lain berbicara.
- Jika peserta berada **dalam antrean pembicara**, Anda dapat:
 - Menggeser posisi peserta.
 - Menghapus peserta dari antrean pembicara.
 - Menambahkan peserta ke antrean respons saat peserta lain berbicara.
- Jika peserta berada **dalam antrean respons**, Anda dapat:

- Menggeser posisi peserta.
- Menghapus peserta dari antrean respons.
- Menambahkan peserta ke antrean pembicara.
- Jika peserta **merespons**, Anda dapat:
 - Menghentikan responden aktif.
 - Membisukan/membunyikan responden aktif.
- Jika peserta **berbicara**, Anda dapat:
 - Menghentikan pembicara aktif.
 - Membisukan/membunyikan pembicara aktif.

Mode diskusi - Pertama Masuk Pertama Keluar:

- Jika **mikrofon** peserta **nonaktif**, Anda dapat:
 - Memberikan floor kepada peserta.
- Jika peserta **berbicara**, Anda dapat:
 - Menghentikan pembicara aktif.

Mode diskusi - Suara:

- Tidak ada tindakan yang tersedia dalam mode diskusi ini



Pemberitahuan!

Peserta rapat yang bergabung dari jarak jauh tidak dapat dibisukan/dibunyikan.



Pemberitahuan!

Karena alasan privasi, ketika floor diberikan kepada peserta yang bergabung dari jarak jauh, mikrofon peserta tersebut akan tetap dibisukan. Untuk berbicara, peserta jarak jauh perlu membunyikan mikrofon.

Ikon Synoptic ditampilkan dalam berbagai warna untuk menunjukkan status peserta:

- Berbicara/Merespons - merah
- Tidak berbicara/Mikrofon nonaktif - abu-abu
- Dalam antrean pembicara - hijau
- Yang pertama dalam antrean pembicara - berkedip hijau
- Dalam antrean respons - kuning
- Yang pertama dalam antrean respons - berkedip kuning

Mengubah tata letak Synoptic dari Kontrol mikrofon ke Hasil pemungutan suara

Tata letak Synoptic dapat dialihkan secara manual antara menampilkan status mikrofon dan menampilkan hasil pemungutan suara individual dengan menggunakan dua ikon di panel bawah. Jika opsi telah dikonfigurasi agar beralih secara otomatis untuk menampilkan hasil pemungutan suara individual, operator selalu dapat beralih secara manual.

Menyesuaikan sensitivitas masing-masing mikrofon

Anda dapat mengatur sensitivitas mikrofon sesuai dengan suara pembicara aktif. Jika Anda mengklik kanan ikon Synoptic pembicara aktif lalu memilih **Atur sensitivitas mikrofon**, penggeser sensitivitas akan ditampilkan.

Sensitivitas mikrofon diatur ke 0 dB secara default, dan dapat disesuaikan dalam kisaran -6 dB dan 6 dB. Anda dapat menambah dan mengurangi nilai sensitivitas sebesar 0,5 dB jika Anda menarik penggeser ke atas dan ke bawah atau menekan tombol + dan -.

6.4 Mengelola waktu bicara

Saat diaktifkan, Anda dapat memasukkan speech timer dalam tata letak Sinoptik melalui daftar elemen. Timer ditampilkan per giliran bicara, mengikuti urutan yang ditentukan dalam daftar pembicara. Timer tidak ditampilkan ketika peserta dengan hak VIP atau VIS sudah berada di floor.

Speech timer dapat menampilkan salah satu status berikut:

Warna/Status	Deskripsi
Hijau	Waktu terus berjalan.
Merah	Hanya tersisa 60 detik dari waktu yang ditetapkan semula.
Kelebihan waktu	Waktu yang ditetapkan pada awalnya telah terlampaui. Timer tetap berwarna merah karena terus menghitung dan menampilkan waktu dalam nilai negatif.

Jika Anda mencentang kotak **Sesuaikan waktu bicara** di pengaturan diskusi Aplikasi Rapat, peserta dengan hak mengelola rapat atau pengguna dengan hak mengaktifkan rapat dapat menyesuaikan speech timer di Tampilan sinoptik. Anda dapat mengatur timer maksimum ke 99 menit, menggunakan tombol +/- pada jendela speech timer dan mengatur ulang timer setelah mulai berjalan ke waktu yang ditetapkan semula.

6.5 Mengontrol tahap voting

Di tampilan Sinoptik, panitera mampu mengatur putaran voting yang telah disiapkan dan putaran voting ad hoc.

Jika Anda mengeklik ikon Voting pada panel tugas tampilan Sinoptik, jendela mengambang akan muncul. Anda dapat menyesuaikan lokasi dan ukuran jendela ini. Jendela dapat menampilkan dua opsi:

- Mengelola tahap voting yang disiapkan
- Mengelola putaran voting ad hoc

Pemberitahuan!

Opsi yang tersedia di jendela kontrol putaran voting ditentukan berdasarkan jenis lisensi yang Anda miliki. Misalnya, jika Anda memiliki sistem dengan lisensi Premium, jendela tersebut hanya menawarkan kemungkinan untuk mengelola putaran voting ad hoc. Jika Anda memiliki sistem dengan lisensi Ultimate, jendela ini menawarkan kemungkinan untuk mengelola putaran voting ad hoc dan yang telah disiapkan.



Setelah Anda membuka jendela kontrol putaran voting, lakukan langkah-langkah berikut:

1. Pilih salah satu:
 - Pilih putaran voting dari daftar putaran voting yang telah disiapkan, atau
 - Masukkan detail putaran voting ad hoc, dengan mengisi bidang **Nomor**, **Subjek**, dan **Deskripsi**. Hanya bidang **Nomor** yang wajib diisi.

2. Klik **Siap memberikan suara**.
3. Jendela menampilkan detail putaran voting yang Anda pilih pada langkah 1. Anda dapat:
 - Klik tombol **Panggil** untuk kembali ke langkah 1, atau
 - Klik tombol **Buka** untuk membuka putaran voting yang Anda pilih.
4. Jendela menampilkan pelacak kemajuan, yang menunjukkan status putaran voting. Anda dapat:
 - Klik tombol **Jeda/Lanjutkan** untuk menjeda dan melanjutkan putaran voting.
 - Klik tombol **Batal** untuk membatalkan putaran voting dan kembali ke langkah 1, atau
 - Klik tombol **Tutup** untuk menutup putaran voting.
5. Jika Anda mengklik tombol **Tutup** di langkah sebelumnya, jendela akan menampilkan pelacak kemajuan yang telah selesai. Anda dapat:
 - Klik tombol **Terima** untuk menerima hasil putaran voting, atau
 - Klik tombol **Tolak** untuk menolak hasil putaran voting.





Dalam pengaturan voting pada Aplikasi Rapat, jika Anda mengaktifkan voting timer untuk putaran voting, Anda dapat memasukkannya ke dalam tampilan sinoptik melalui daftar elemen saat Anda mengadakan putaran voting. Hal ini hanya dapat dilakukan jika Anda memiliki lisensi Premium atau Ultimate.



6.6 Mengontrol presentasi

Anda dapat mengontrol sumber presentasi dalam tampilan Sinoptik. Fitur ini tersedia untuk:

- Pengguna dengan hak Mengaktifkan rapat.
- Peserta dengan hak Mengelola rapat.

Gunakan tombol/ikon pada bilah tugas tampilan Sinoptik untuk mengontrol dan memeriksa status sumber presentasi:

Tombol/Ikon	Deskripsi
	Ikon status ini ditampilkan di bilah tugas ketika tidak ada presentasi yang dibagikan. Klik ikon untuk opsi lainnya.
	Akses tombol ini dengan mengklik ikon status. Klik tombol untuk mulai berbagi presentasi lokal.
	Ikon status ini ditampilkan di bilah tugas ketika presentasi lokal yang dibagikan. Klik ikon untuk opsi lainnya.
	Akses tombol ini dengan mengklik ikon status. Klik tombol untuk menghentikan berbagi presentasi lokal.

	Ikon status ini ditampilkan di bilah tugas saat peserta jarak jauh berbagi layar. Klik ikon untuk opsi lainnya.
	Akses tombol ini dengan mengeklik ikon status. Klik tombol untuk menghentikan peserta jarak jauh berbagi layar.



Pemberitahuan!

Dalam sistem dengan lisensi DCNM-CRN dan DCNM-RENTAL, Anda dapat mengontrol presentasi lokal. Dalam sistem dengan lisensi DCNM-DEMO, Premium, dan Ultimate, Anda dapat mengontrol presentasi lokal dan jarak jauh.

6.7

Mengontrol agenda

Jika Anda mengeklik ikon Kontrol agenda pada panel tugas tampilan Sinoptik, jendela mengambang akan muncul. Anda dapat menyesuaikan lokasi dan ukuran jendela ini. Jendela Kontrol Agenda menampilkan daftar item agenda yang disiapkan untuk rapat aktif. Fungsionalitas ini hanya tersedia jika Anda mengaktifkan rapat yang telah disiapkan. Dalam rapat ad hoc, Anda tidak dapat menggunakan fungsi ini. Anda dapat menggunakan tombol **Buka/Tutup** untuk membuka dan menutup item agenda. Jika Anda membuka item agenda, baris terkait akan disorot. Saat Anda menelusuri item agenda, baris ini tetap disorot dan terlihat di bagian atas daftar.

6.8

Mengontrol rapat

Anda dapat mengelola rapat melalui kontrol Sinoptik. Tindakan ini dilakukan melalui kontrol Sinoptik yang tercermin dalam Aplikasi Rapat dan sebaliknya. Setelah Anda login ke kontrol Sinoptik, klik tab **Rapat** untuk membuka tampilan Rapat. Tampilan Rapat menampilkan daftar rapat yang telah disiapkan. Anda dapat mencari rapat berdasarkan namanya atau menggunakan bidang **Tanggal mulai** dan **Tanggal akhir** untuk memfilter hasil yang ditampilkan dalam daftar. Di aplikasi Rapat, jika Anda membuka **Persiapan > Rapat**, Anda dapat mengaktifkan atau menonaktifkan kotak centang **Buka rapat secara otomatis saat diaktifkan dan nonaktifkan saat rapat tertutup** untuk setiap rapat. Pengaturan ini menentukan bagaimana Anda dapat mengontrol rapat di kontrol Sinoptik.

Untuk mengontrol rapat melalui kontrol Sinoptik:

1. Temukan baris yang sesuai dengan rapat yang ingin Anda kontrol di tampilan Rapat.
2. Jika Anda ingin mengontrol rapat yang kotak centangnya diaktifkan, **Buka** tersedia di kolom Tindakan: Klik **Buka**. Tombol **Tutup** menggantikan tombol **Buka**.
Jika Anda ingin mengontrol rapat yang kotak centangnya dinonaktifkan, **Aktifkan** tersedia di kolom Tindakan: Klik **Aktifkan**. Tombol **Tutup** dan **Nonaktifkan** menggantikan tombol **Aktifkan**.
3. Gunakan tombol/ikon berikut untuk mengontrol dan memeriksa status rapat:



Tombol/Ikon	Deskripsi	
-------------	-----------	--

	<p>Ikon status ini ditampilkan di bilah tugas saat rapat diaktifkan. Klik ikon untuk opsi lainnya setelah Anda berada dalam tampilan Sinoptik.</p>	<p>Tombol/ikon tersedia untuk mengontrol semua rapat.</p>
	<p>Ikon status ini ditampilkan di bilah tugas saat rapat dibuka. Klik ikon untuk opsi lainnya setelah Anda berada dalam tampilan Sinoptik.</p>	
	<p>Ikon ini selalu tersedia di panel tugas. Klik ikon tersebut untuk beralih antara tampilan Rapat dan tampilan Sinoptik.</p>	
	<p>Akses tombol ini dengan mengeklik ikon status setelah Anda berada dalam tampilan sinoptik. Klik tombol untuk menonaktifkan rapat.</p>	
	<p>Akses tombol ini dengan mengeklik ikon status setelah Anda berada dalam tampilan sinoptik. Klik tombol untuk menutup rapat terbuka.</p>	<p>Tombol/ikon tersedia untuk mengontrol rapat yang kotak centangnya diaktifkan.</p>
	<p>Akses tombol ini dengan mengeklik ikon status setelah Anda berada dalam tampilan sinoptik. Klik tombol untuk membuka rapat yang ditutup.</p>	

6.9

Beralih di antara tampilan sinoptik

Selama rapat, Anda dapat beralih antara tampilan sinoptik. Di sisi kiri bilah tugas, Anda menemukan tiga tombol. Gunakan tombol ini untuk beralih antara tampilan sinoptik dan memeriksa tampilan mana yang aktif. Saat Anda mengaktifkan tampilan sinoptik, ikon terkait ditampilkan dengan bilah putih di bagian atas.

Tombol	Tampilan sipnotik
	<p>Tampilan diskusi: Menampilkan status diskusi kursi dan memungkinkan Anda mengelola diskusi.</p>
	<p>Tampilan sensitivitas mikrofon: Menampilkan sensitivitas mikrofon pada mikrofon dan memungkinkan Anda menyesuainya.</p>



Tampilan voting: Menampilkan informasi voting peserta.

6.10 Mengobrol dengan peserta

Operator/juru tulis dapat berkomunikasi dengan peserta untuk memberikan dukungan jika terjadi masalah.

Klik ikon pesan di bilah tugas tampilan Sinoptik untuk mengakses fitur obrolan. Anda dapat:

- Cari peserta dan mulai obrolan.
- Buka pesan yang belum terbaca dan balas peserta.

Jika Anda memiliki pesan yang belum terbaca, pemberitahuan akan muncul di atas ikon pesan di bilah tugas tampilan Sinoptik.

Catatan: Hanya peserta yang bergabung dari jarak jauh yang dapat mengirim dan menerima pesan dalam obrolan.

6.11 Mengonfigurasi login otomatis dan pilihan tata letak untuk tampilan aula

Anda dapat menggunakan DICENTIS Webservice pada tampilan atau monitor aula. Anda dapat mengonfigurasi browser web pada tampilan aula untuk:

- Login secara otomatis
- Memilih tata letak untuk monitor tersebut
- Menjalankan browser dalam layar penuh
- Menyembunyikan panel bawah tata letak Synoptic.

Anda juga dapat menggunakan fungsi ini, misalnya, untuk secara otomatis memilih tata letak bagi ketua.

Untuk membuat pengguna untuk tampilan aula

1. Buka **aplikasi Rapat** dengan hak administrator.
2. Klik **Konfigurasikan**.
3. Di **Grup Pengguna**, klik tanda **+** untuk membuat grup pengguna baru. Jangan centang **Hak akses**.
4. Pada **Pengguna**, klik tanda **+** untuk membuat pengguna baru.
5. Berikan **Nama pengguna** kepada pengguna.
6. Untuk menetapkan pengguna baru ke grup pengguna yang baru saja Anda buat, pilih **Grup pengguna** baru dari daftar drop-down.
7. Klik **Ubah kata sandi** untuk membuat kata sandi bagi pengguna baru.

Anda dapat menutup aplikasi Rapat.

Untuk mengonfigurasi browser web pada tampilan aula

1. Buka browser web di PC yang tersambung ke layar aula.
2. Ikuti petunjuk di *Login pertama kali, halaman 96* untuk menginstal sertifikat yang diperlukan.
3. Unduh file <https://<nama host server DICENTIS>:31416/downloadAutoLogin.html>.
4. Buat folder `c:\halldisplay\`.

5. Salin file yang diunduh ke folder baru tersebut.

Untuk membuat pintasan yang terbuka secara otomatis saat menghidupkan PC

Catatan: Petunjuk berikut ditujukan khusus untuk Google Chrome. Ubah sesuai kebutuhan jika Anda menggunakan browser lain.

1. Klik kanan desktop Anda.
2. Klik **Baru**.
3. Klik **Pintasan**.
 - Jendela **Buat Pintasan** muncul.
4. Di **Ketik lokasi item**, tulis
"C:\Program Files (x86)\Google\Chrome\Application\Chrome.exe"
-start-fullscreen "file:///C:\halldisplay\autoLogin.html?Server=https://<nama host server DICENTIS>:31416/&navbar=off&layout=<nama tata letak>"
 - **"C:\Program Files (x86)\Google\Chrome\Application\Chrome.exe"** untuk memilih Chrome sebagai browser.
 - **-start-fullscreen** untuk memulai Google Chrome dalam mode layar penuh.
 - **"file:///C:\halldisplay\autoLogin.html"** agar browser dapat login secara otomatis tanpa harus memasukkan nama pengguna dan kata sandi. Halaman notifikasi akan ditampilkan jika komputer tampilan aula tidak dapat tersambung dengan Server DICENTIS.
 - **Server=https://<nama host server DICENTIS>:31416/** untuk mengarahkan pintasan ke DICENTIS Webserver. Ganti <nama host server DICENTIS> dengan nama host Server DICENTIS.
 - **navbar=off** untuk menyembunyikan panel navigasi bawah.
 - **layout=<nama tata letak>** untuk memilih tata letak yang diminta secara otomatis dan melewati halaman utama. Ganti <nama tata letak> dengan nama tata letak.
5. Klik **Berikutnya**.
6. Di **Ketikkan nama untuk pintasan ini** tulis nama logis, seperti "tampilan aula".
7. Klik **Selesai**.
8. Pindahkan pintasan ke folder startup: C:\Users\All Users\Microsoft\Windows\Start Menu\Programs\Startup.
9. Klik dua kali pintasan tersebut.
 - Browser akan membuka halaman awal Webserver DICENTIS dalam layar penuh.
10. Login dengan **Pengguna** yang Anda buat dengan hak terbatas.
 - Token keamanan dibuat untuk login otomatis. Oleh karena itu, pastikan login terakhir Anda selalu merupakan pengguna dengan hak terbatas.
11. Logout dari Webserver DICENTIS.

Konfigurasi selesai. Saat berikutnya Anda menghidupkannya, PC secara otomatis akan:

- Membuka browser dalam mode yang dipilih.
- Login ke Webserver DICENTIS.
- Menampilkan tata letak Synoptic yang Anda pilih.
- Menyembunyikan panel navigasi bawah.

Tips jika Anda menggunakan PC Windows

- Anda dapat mengonfigurasi Windows untuk login secara otomatis. Cari caranya untuk versi Windows spesifik Anda di internet.

- Anda dapat mengonfigurasi Windows untuk menyembunyikan panel tugas:
 1. Klik kanan **panel tugas**.
 2. Pilih **Pengaturan panel tugas**.
 3. Geser **Aktif** di **Sembunyikan panel tugas secara otomatis dalam mode desktop**.

6.12 Alat setelah rapat selesai

Bergantung pada lisensi yang diinstal dan pengaturan sistem, sistem DICENTIS dapat secara otomatis membuat file XML catatan rapat dan file XML hasil pemungutan suara yang dapat digunakan untuk analisis pascarapat (yaitu untuk membuat notulen rapat). File catatan rapat dan file hasil pemungutan suara memiliki lembar gaya XSLT sendiri yang memungkinkan konten XML dilihat dengan mudah di browser. “Look up table” di lembar gaya ini dapat dimodifikasi sehingga informasi dapat ditampilkan, misalnya, dalam bahasa lokal. Lihat bagian berikut untuk informasi lebih lanjut.

Secara default, file XML catatan rapat dan file XML hasil pemungutan suara (keduanya dengan pemeriksaan keaslian) disimpan di PC Server. Jika diperlukan, lokasi untuk menyimpan file ini dapat diubah. Untuk catatan rapat, lihat penjelasan dalam **Lokasi catatan rapat** di bagian *Ruangan*, halaman 66.

6.12.1 Akses melalui Webserver DICENTIS

Anda dapat mengakses file hasil pemungutan suara dan rapat dari halaman utama di Webserver DICENTIS.

Pilih **File pemungutan suara dan file rapat** untuk membuka halaman File pemungutan suara dan file rapat, yang dapat dilihat oleh:

- peserta yang memiliki hak “Mengelola rapat”, untuk melihat catatan.
- pengguna dengan hak “Mengaktifkan rapat”, untuk melihat catatan.
- pengguna dengan hak “Menyiapkan rapat”, untuk melihat dan menghapus catatan.

Setelah berada di halaman catatan, pilih apa yang ingin Anda lihat di menu drop-down **Jenis file**:

- **Semua file**: menampilkan catatan pemungutan suara dan rapat.
- **Catatan rapat**: hanya menampilkan catatan rapat.
- **Catatan pemungutan suara**: hanya menampilkan catatan pemungutan suara.

Isi periode **Tanggal mulai** dan **Tanggal akhir**, serta gunakan panel pencarian untuk mencari berdasarkan kata kunci.

Hasilnya akan muncul di sisi kiri layar:

- **Nama file**: nama file.
- **Tanggal dibuat**: tanggal pembuatan catatan.
- **Hapus**: klik ikon untuk menghapus file.

Pratinjau file akan muncul di sisi kanan layar. Dengan mengarahkan kursor ke pratinjau, Anda dapat memilih ikon **Cetak** untuk mencetak catatan yang dipilih, atau ikon **Perluas**, yang akan membuka catatan di halaman baru. Ikon ketiga memperingatkan keaslian data XML rapat dan pemungutan suara, yang diverifikasi saat file dipratinjau. Lihat *Pemeriksaan keaslian*, halaman 108 untuk informasi lebih lanjut.

Pesan **Tidak dapat melihat pratinjau file** akan muncul jika:

- rapat yang berkaitan dengan catatan tersebut masih aktif, atau
- file tidak ditutup dengan benar (yang terjadi, misalnya, saat komputer dihidupkan ulang dengan rapat aktif).

Pada **catatan rapat**, Anda akan menemukan:

- Ringkasan rapat;
- Daftar peserta yang hadir dan tidak hadir;
- Ikhtisar item agenda;
- Informasi putaran pemungutan suara;
- Informasi kuorum dan mayoritas.

Pada **catatan pemungutan suara**, Anda akan menemukan:

- nomor, bahasan, dan deskripsi pemungutan suara;
- Konfigurasi putaran pemungutan suara;
- Ringkasan putaran pemungutan suara, termasuk siapa yang hadir;
- Hasil individual dan hasil grup;
- Kuorum dan mayoritas disimpan pada akhir putaran pemungutan suara.

6.12.2

Memodifikasi lembar gaya XSLT

Lembar gaya XSLT untuk file catatan rapat dan file catatan pemungutan suara disertakan di lokasi tempat hasil pemungutan suara disimpan, yang memungkinkan konten XML dilihat dengan mudah di browser.

Anda dapat mengubah “look up table” di lembar gaya XSLT ini sehingga informasi dapat ditampilkan, misalnya, dalam bahasa lokal. Caranya:

1. Telusuri ke folder sama yang Anda pilih untuk menyimpan catatan rapat di server DICENTIS. Lihat penjelasan di **Lokasi catatan rapat** di bagian *Ruangan*, halaman 66.
2. Buat cadangan lembar gaya XSLT.
3. Gunakan editor kode sumber (misalnya Notepad++) untuk membuka lembar gaya XSLT.
4. Di look up table, ubah nilai tertentu bila perlu. Jangan ubah nilai nama. Lihat contoh berikut.

Pengaturan default untuk memilih:

```
<xsl:variable name="variableMeeting" select="'Meeting'" />
<xsl:variable name="variableMeetingName" select="'Name: '" />
<xsl:variable name="variableDescription" select="'Description: '" />
```

Pilih nilai yang telah diubah untuk bahasa lokal:

```
<xsl:variable name="variableMeeting" select="'Vergadering'" />
<xsl:variable name="variableMeetingName" select="'Naam: '" />
<xsl:variable name="variableDescription" select="'Beschrijving: '" />
```

Ubah dan modifikasi logo yang ditampilkan:

```
<xsl:variable name="variableLogoPath" select="'path of the logo'"/>
<xsl:variable name="variableLogoHeight" select="'100'"/>
<xsl:variable name="variableLogoWidth" select="'100'"/>
```

6.12.3 Menambahkan pengaturan kustom ke lembar gaya setelah pembaruan perangkat lunak

Bila perangkat lunak DICENTIS diperbarui, lembar gaya XSLT yang ada tidak akan ditimpa, karena akan menghapus setiap pengaturan kustom. Sebagai gantinya penginstal akan menyalin versi baru lembar gaya, yang berisi semua pembaruan terkini, ke direktori default : **\ProgramData\Bosch\DICENTIS**, atau ke lokasi yang Anda masuki jika Anda mengubah lokasi penyimpanan hasil.

Gunakan prosedur berikut untuk memperbarui lembar gaya baru (dan menambahkan pengaturan kustom dari lembar gaya sebelumnya):

Lembar gaya MeetingResult.xslt:

1. Ubah nama **MeetingResult.xslt** ke nama apa pun yang sesuai, misalnya **MeetingResult_old1.xslt**.
2. Buka **MeetingResult_new.xslt** yang dibuat otomatis, dan terapkan penyesuaian yang sama seperti pada **MeetingResult_old1.xslt**.
3. Tambahkan penyesuaian baru apa pun ke **MeetingResult_new.xslt**, sebagaimana diperlukan.
4. Ubah nama **MeetingResult_new.xslt** ke **VotingResult.xslt**.

Lembar gaya VotingResult.xslt:

1. Ubah nama **VotingResult.xslt** ke nama apa pun yang sesuai, misalnya **VotingResult_old1.xslt**.
2. Buka **VotingResult_new.xslt** yang dibuat otomatis, dan terapkan penyesuaian yang sama seperti pada **VotingResult_old1.xslt**.
3. Tambahkan penyesuaian baru apa pun ke **VotingResult_new.xslt**, sebagaimana diperlukan.
4. Ubah nama **VotingResult_new.xslt** ke **VotingResult.xslt**.

Catatan: Penginstal akan selalu menimpa **MeetingResult_new.xslt** dan **VotingResult_new.xslt** selama pembaruan perangkat lunak, karenanya Anda tidak dapat menggunakan nama file ini untuk menyimpan pengaturan kustom apa pun.

6.12.4 Pemeriksaan keaslian

Catatan rapat dan pemungutan suara memiliki mekanisme keaslian untuk memvalidasinya. Versi perangkat lunak 3.60 memperkenalkan teknologi sertifikat, yang lebih aman terhadap manipulasi.

Periksa apakah file telah dimanipulasi dengan mengarahkan kursor ke pratinjau untuk melihat ikon keaslian:

- Ikon perisai dengan tanda centang: **Pemeriksaan keaslian lulus** berdasarkan teknologi sertifikat.
- Ikon perisai: **Pemeriksaan keaslian lulus** berdasarkan pemeriksaan keaslian versi 3.50 atau rilis sebelumnya.
- Ikon segitiga peringatan: **Pemeriksaan keaslian gagal**. Hal ini terjadi ketika file dimanipulasi, atau ketika sertifikat Root untuk memvalidasi sertifikat tidak ada di server.

Keaslian didasarkan pada sertifikat Root yang diinstal selama pemasangan perangkat lunak 3.60.

Buatlah cadangan sertifikat ini. Jika Anda mengganti komputer server, Anda perlu menginstal sertifikat pada server pengganti untuk melakukan pemeriksaan keaslian.

Sertifikat penandatanganan disimpan di sini: `\Program Files\Bosch\DICENTIS\<nama host> signing root authority.crt`.

Untuk menginstal sertifikat di komputer lain, lakukan hal berikut:

1. Klik kanan sertifikat dan pilih **Instal sertifikat**.
2. Pilih **Mesin lokal**.
3. Pilih **Tempatkan semua sertifikat di penyimpanan berikut**.
4. Pilih **Telusuri**.
5. Pilih **Otoritas Sertifikasi Root Tepercaya**.
6. Pilih **Berikutnya**.
7. Pilih **Selesai**.

Gunakan Powershell untuk mengetahui apakah sertifikat berhasil diinstal. Jalankan perintah `dir Cert:\LocalMachine\Root\`, dan perintah tersebut akan menampilkan daftar sertifikat.

7 Mengonfigurasi DICENTIS untuk rapat hibrid

DICENTIS Hybrid Meetings memungkinkan peserta yang tidak hadir secara fisik di ruang rapat untuk bergabung dari jarak jauh menggunakan browser web.

7.1 Konfigurasi sistem

7.1.1 Lisensi

Setiap peserta memerlukan lisensi peserta untuk dapat bergabung dalam rapat. Peserta jarak jauh memerlukan lisensi add-on hibrid.



Pemberitahuan!

Lisensi prabayar dan langganan tidak dapat digabungkan.

Hingga 100 peserta dapat bergabung dalam rapat dari jarak jauh. Saat ini, video dari 23 peserta jarak jauh dapat ditampilkan secara bersamaan.

Rangkaian fungsi yang tersedia untuk peserta, baik lokal maupun jarak jauh, bergantung pada lisensi peserta tersebut.

Untuk informasi lebih lanjut tentang lisensi peserta, lihat *Ikhtisar lisensi, halaman 20*.

7.1.2 Syarat dan ketentuan penggunaan

Pelanggan akhir harus menyetujui syarat dan ketentuan penggunaan sebelum menggunakan DICENTIS Hybrid Meetings.

Penginstal sistem harus menghubungi Bosch untuk memulai proses perjanjian. Setelah itu, pelanggan akhir menerima dan membalas email yang menyetujui syarat dan ketentuan penggunaan.

7.1.3 Perangkat keras tambahan

Komputer yang menjalankan layanan DICENTIS memerlukan adaptor jaringan kedua. Tidak diperlukan peralatan tambahan jika Anda menggunakan perangkat lunak pengalihan video sistem DICENTIS.

7.1.4 Persyaratan jaringan

Agar rapat hibrid dapat berjalan lancar, persyaratan berikut harus dipenuhi:

- Bandwidth untuk ruang rapat:
 - Upstream: 50 Mbps atau lebih
 - Downstream: 50 Mbps atau lebih
- UDP/TCP:
 - Untuk rapat hibrid, transpor UDP sangat disarankan untuk pengalaman pengguna yang baik. Transpor TCP meningkatkan latensi audio dan video ke dan dari peserta jarak jauh.
- Persyaratan PC:
 - DCNM-SERVER3.
- Bandwidth untuk peserta yang bergabung dari jarak jauh:
 - Upstream: 5 Mbps atau lebih

- Downstream: 20 Mbps atau lebih

7.1.5 Tampilan aula dan kamera ruangan

Anda perlu mengonfigurasi Gateway Media agar video ruang rapat dapat dibagikan ke peserta jarak jauh dan sebaliknya. Hal yang sama berlaku untuk presentasi.

7.1.6 Konfigurasi audio

Audio ruang rapat perlu ditransmisikan ke peserta jarak jauh dan sebaliknya.

- **Untuk mengonfigurasi audio untuk rapat hibrid:**

1. Atur audio Dante Input 2 dan Output 2 ke Mix-Minus yang belum diproses dan nyalakan suaranya.
2. Di Dante Controller, buat aliran multicast untuk Floor DICENTIS-<hostname PC>MG. Untuk informasi lebih lanjut, lihat bagian tentang cara membuat aliran multicast pada bab *Mengonfigurasi perangkat yang kompatibel dengan Dante™*, halaman 153.
3. Menggunakan Dante Controller, rutekan:
 - DICENTIS-<hostname PC> Output Dante Out 2 ke DICENTIS-<hostname PC>-MG Floor
 - DICENTIS-<hostname PC>-Floor MG ke DICENTIS-<hostname PC> Dante Input In2

Catatan: Anda perlu mengunduh dan menginstal perangkat lunak Dante Controller dari Audinate.

7.2 Pengaturan peserta jarak jauh

Sebelum peserta jarak jauh dapat bergabung dalam rapat, satu orang harus ditentukan untuk peserta jarak jauh tersebut dalam aplikasi Rapat. Hal yang sama berlaku untuk peserta yang hadir di ruang rapat.

Agar peserta jarak jauh dapat login ke aplikasi web jarak jauh, Anda perlu mengonfigurasi kredensial mereka. Kombinasi **Nama pengguna** dan **Kata sandi** perlu ditentukan untuk setiap peserta.

Anda hanya perlu mengonfigurasi setiap orang satu kali. Lihat *Orang*, halaman 47 untuk informasi lebih lanjut.

7.3 Mempersiapkan rapat hibrid

Setelah rapat dikonfigurasi, peserta jarak jauh dan peserta yang hadir di ruang rapat harus ditetapkan ke rapat.

Anda dapat mengirimkan tautan rapat kepada peserta jarak jauh sehingga mereka dapat bergabung dari jarak jauh. Setiap rapat memiliki tautan unik. Tautan rapat dapat ditemukan di sebelah **Nama** rapat pada detail Rapat. Untuk informasi selengkapnya, lihat *Detail rapat*, halaman 54.

Opsi identifikasi yang ditetapkan pada detail rapat tidak memengaruhi cara peserta jarak jauh mengidentifikasi dirinya. Peserta jarak jauh harus selalu login menggunakan kredensial mereka, meskipun menggunakan kartu NFC yang ditetapkan sebagai mode identifikasi, misalnya.

7.4 Mengelola rapat hibrid

Anda perlu mengaktifkan rapat melalui aplikasi Rapat sebelum peserta jarak jauh dapat login. Setelah aktivasi, diperlukan waktu beberapa menit agar login tersedia.

Anda dapat memeriksa status layanan cloud online menggunakan DICENTIS Webserver. Ikon awan di DICENTIS Webserver muncul saat rapat online tersedia untuk peserta jarak jauh.

Arahkan kursor ke ikon awan untuk melihat status rapat.

Berikut status yang mungkin ditampilkan:

Pesan	Warna ikon	Penyebab	Cara memperbaiki
Rapat tidak aktif	Putih	Tidak ada rapat aktif yang telah disiapkan	n.a.
Progres koneksi cloud	Putih dengan roda berputar	Rapat diaktifkan dan partisipasi jarak jauh disiapkan	Tunggu
Koneksi Anda untuk rapat Hibrid telah sepenuhnya diuji dan berfungsi dengan baik, semoga rapat ini menyenangkan	Putih	n.a.	n.a.
MissingCertificate	Merah	Sertifikat yang mengidentifikasi server DICENTIS ke layanan cloud tidak tersedia	Gunakan alat aktivasi DICENTIS untuk mendapatkan sertifikat
CertificateRefreshFailed	Merah	Pembaruan sertifikat yang mengidentifikasi server DICENTIS ke layanan cloud telah gagal	Gunakan alat aktivasi DICENTIS untuk mendapatkan sertifikat baru
CertificateExpired	Merah	Sertifikat yang mengidentifikasi server DICENTIS ke layanan cloud telah berakhir masa berlakunya. Hal ini dapat terjadi jika server DICENTIS tidak tersambung ke internet selama lebih dari 4 minggu	Gunakan alat aktivasi DICENTIS untuk mendapatkan sertifikat baru
NoInternet	Merah	Tidak ada akses Internet. Hal ini diuji dengan membaca www.google.com	Perbaiki akses internet

NoHybridServices	Merah	Ada akses Internet, tetapi layanan hibrid Bosch tidak dapat dijangkau	Hubungi dukungan teknis
GeneralMultimediaFailure	Merah	Ada masalah dengan transpor audio/video. Masalah ini berlaku untuk semua peserta	Hubungi dukungan teknis
LocalMultimediaFailure	Merah	Ada masalah dengan transpor audio/video. Audio/video antarpeserta jarak jauh mungkin masih berfungsi	Periksa apakah Anda dapat mengirim pesan UDP ke Internet dan tidak menggunakan proxy
UpdateFailed	Merah	Pembaruan komponen DICENTIS Hybrid Meetings di server lokal DICENTIS telah gagal	Pastikan server DICENTIS dapat mengakses Internet selama akhir pekan

7.5 Bergabung dalam rapat sebagai peserta jarak jauh

Sebelum peserta jarak jauh dapat bergabung dalam rapat, rapat tersebut harus diaktifkan. Dengan mengklik tautan rapat, halaman DICENTIS Hybrid Meetings akan terbuka. Jika rapat tersedia, peserta jarak jauh akan diminta untuk login. Jika rapat tidak tersedia, informasi ini akan muncul di halaman DICENTIS Hybrid Meetings. Segera setelah rapat tersedia, login muncul secara otomatis. Peserta tidak perlu memuat ulang halaman.

Setelah berhasil login, perangkat audio dan video harus dipilih. Sebagian perangkat audio dan video mungkin tidak tersedia. Hal ini dapat terjadi ketika perangkat tersebut sudah digunakan oleh aplikasi AV lain.

Jika peserta jarak jauh meninggalkan rapat dengan mikrofon aktif, peserta tersebut tetap berada dalam antrean pembicara sebagai "flying speaker". Jika peserta:

- Kembali ke rapat, "flying speaker" akan menjadi pembicara.
- Tidak kembali ke rapat, petugas dapat menghapus "flying speaker" tersebut menggunakan aplikasi Rapat atau kontrol Synoptic.

Jika karena alasan apa pun, mikrofon peserta jarak jauh diaktifkan oleh sistem, peserta tersebut akan ditempatkan di antrean pembicara dengan mikrofon dibisukan. Peserta perlu membunyikan mikrofon sebelum berbicara. Hal ini memastikan bahwa peserta jarak jauh memiliki kendali atas mikrofon mereka setiap saat dan melindungi privasi peserta.

7.6 Pembaruan otomatis

Layanan DICENTIS yang berjalan di server berisi beberapa komponen yang diperlukan untuk rapat hibrid. Komponen-komponen ini secara otomatis diperbarui secara berkala. Penjadwal tugas Windows **Bosch** -> **DICENTIS Hybrid** berjalan setiap hari Minggu pukul 03.00 (waktu server DICENTIS) dan setiap kali server dihidupkan.

Pembaruan otomatis ini juga berlaku untuk Gateway Media yang digunakan untuk peralihan video.



Pemberitahuan!

Selama pembaruan, layanan DICENTIS berhenti sementara. Ini berarti rapat yang sedang berjalan dinonaktifkan. Ketika pembaruan selesai, layanan DICENTIS dimulai ulang secara otomatis. Namun, rapat yang dinonaktifkan secara otomatis tidak akan otomatis diaktifkan kembali.

8 Mengonfigurasi Gateway Media

Dengan dirilisnya perangkat lunak 5.0 dan ketersediaan lisensi Premium dan Ultimate, Gateway Media diperkenalkan sebagai solusi pengelolaan video tingkat lanjut.

Gateway Media mendukung:

- 10 kamera IP
- 10 tampilan (kanvas) yang berbeda
- 3 stream output yang berbeda
- SDI video switcher Kramer MV6 dan TV-One CorioMatrix untuk video tunggal
- Peralihan video perangkat lunak untuk:
 - Beberapa umpan video dalam tata letak video
 - Video IP

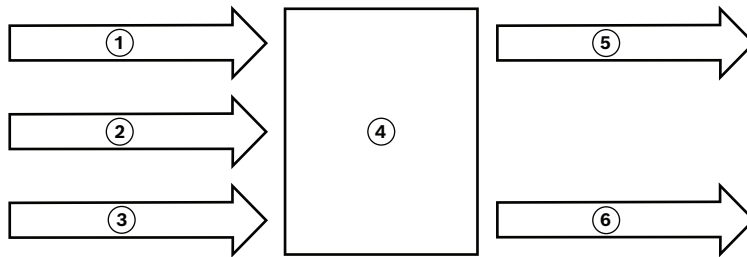
Fungsi peralihan video ini tersedia untuk DCNM-CRN, DCNM-DEMO, serta lisensi berikut:

	Premium	Ultimate
Permanen	DCNM-LPP-PE	DCNM-LPU-PE
Prabayar	DCNM-LPPP-P1Y	DCNM-LPUP-P1Y
Langganan	DCNM-LPPP-S1Y	DCNM-LPUP-S1Y

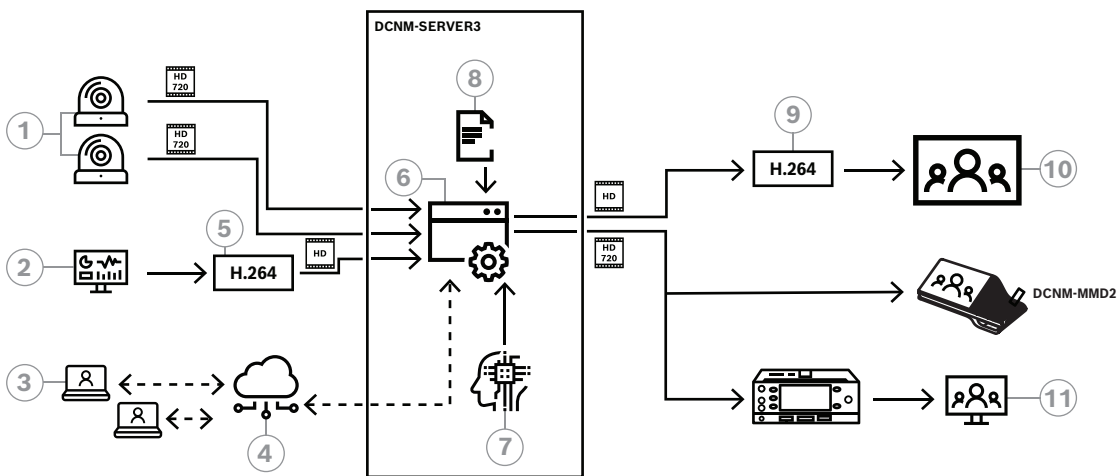
8.1 Komponen

Gateway Media terdiri dari berbagai komponen:

1. **Sumber input** - Maksimum 10 sumber input dapat ditentukan: stream H.264 dari kamera atau enkoder. Jangan gunakan resolusi di atas 1080p.
2. **Konfigurasi** - Menentukan perilaku Gateway Media. Lihat bab *Cara mengonfigurasi*, halaman 119 untuk informasi lebih lanjut.
3. **Status DICENTIS** - Terdiri dari jumlah mikrofon aktif, serta presentasi dari peserta yang hadir di ruang rapat dan bergabung dari jarak jauh.
4. **Gateway Media**
5. **Output H.264** - Stream output yang ditentukan pengguna dalam format H.264, termasuk overlay. Dalam konfigurasi, Anda mengonfigurasi konten, resolusi, kondisi, dan perilaku.
6. **Output kontrol** - Mengontrol PTZ kamera IP, serta SDI switcher eksternal Kramer MV6 dan TV One CorioMatrix, jika digunakan.



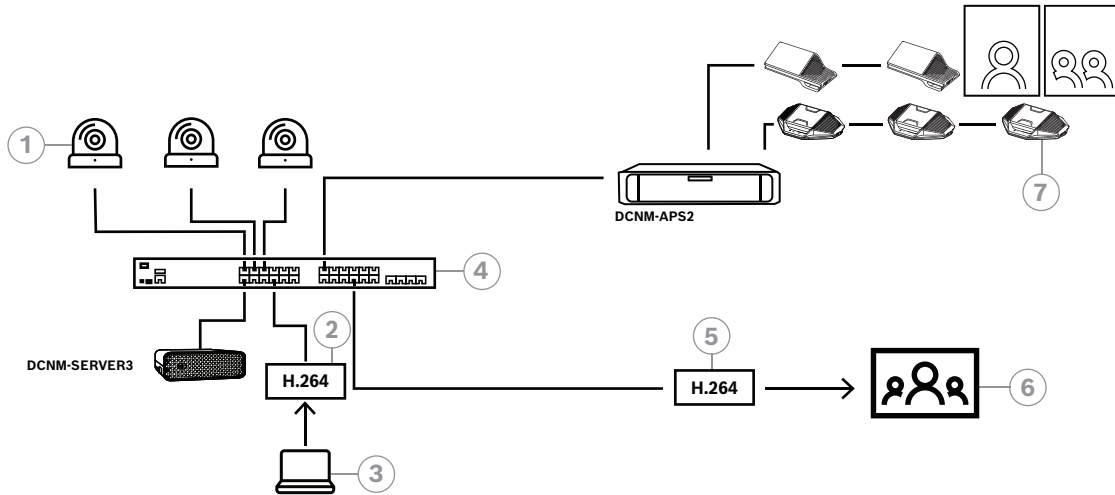
Gambar 8.1: Penjelasan fungsional Gateway Media



Gambar 8.2: Gateway Media - Diagram konsep

1	Kamera	2	Sumber presentasi lokal
3	Peserta jarak jauh	4	Bosch Cloud
5	Enkoder H.264	6	Gateway Media
7	Status sistem DICENTIS	8	Konfigurasi Gateway Media
9	Dekoder H.264 *	10	Monitor
11	Monitor interpreter		

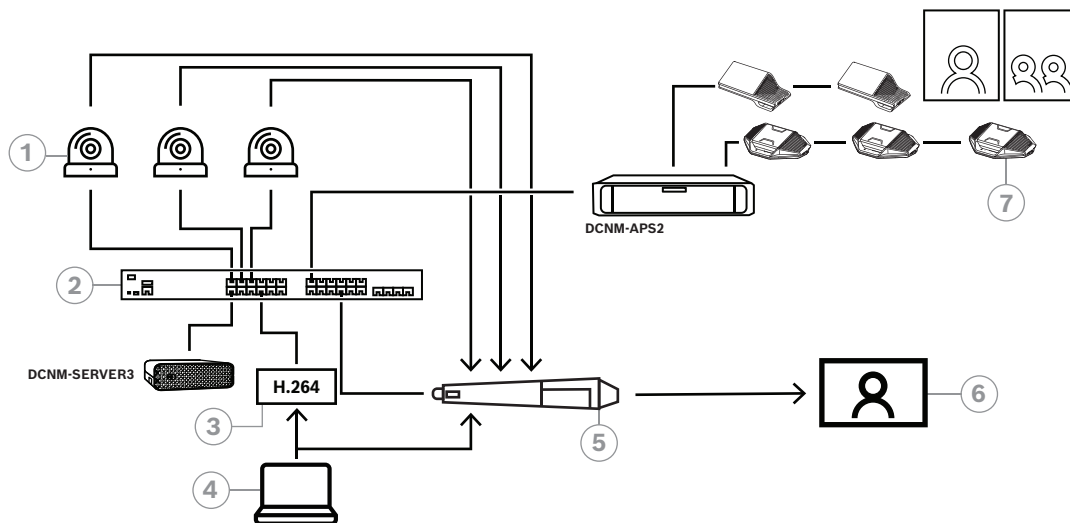
* Aplikasi perangkat lunak opsional (pemutar media DICENTIS) yang berjalan di PC klien



Gambar 8.3: Sistem DICENTIS mandiri menggunakan peralihan video perangkat lunak

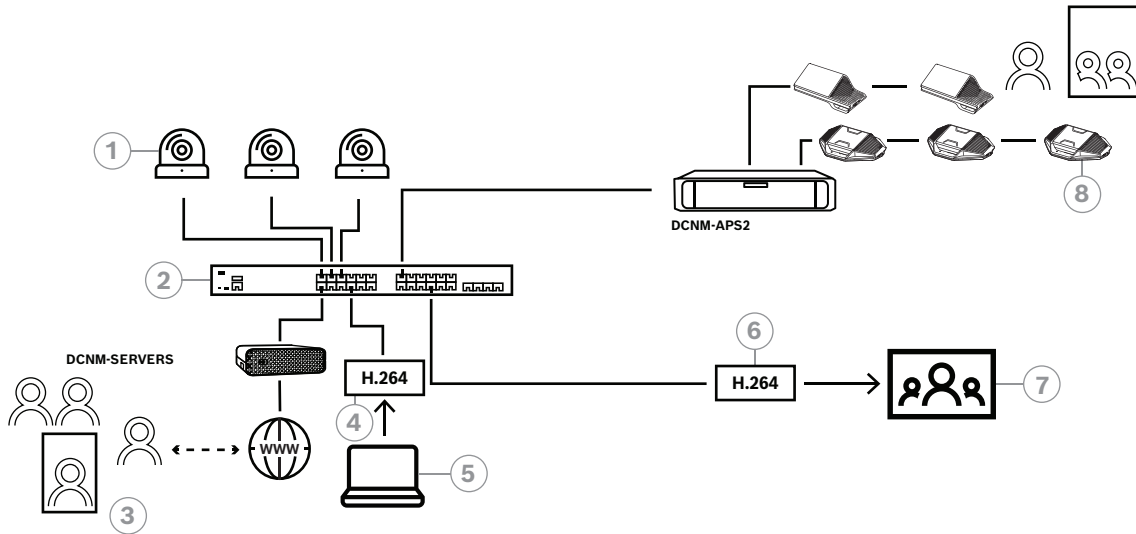
1	Kamera	2	Enkoder video H.264
3	Presentasi lokal	4	Gateway Media
5	Dekoder video H.264 *	6	Monitor
7	Perangkat konferensi		

* Aplikasi perangkat lunak opsional (pemutar media DICENTIS) yang berjalan di PC klien



Gambar 8.4: Sistem DICENTIS mandiri menggunakan peralihan perangkat keras SDI

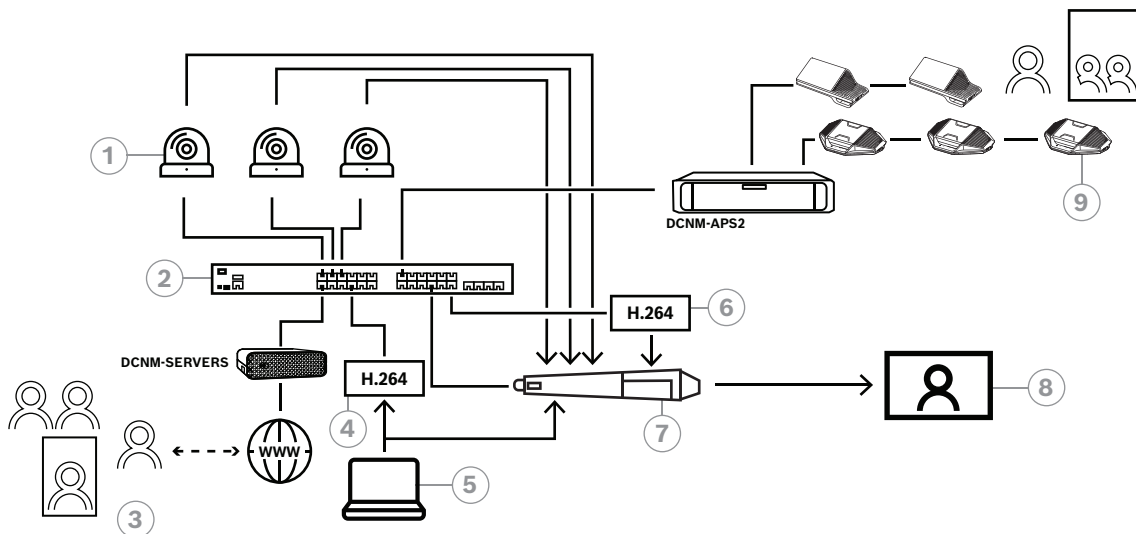
1	Kamera dengan output SDI	2	Gateway Media
3	Enkoder video H.264	4	Presentasi lokal
5	SDI switcher eksternal	6	Monitor
7	Perangkat konferensi		



Gambar 8.5: DICENTIS Hybrid Meetings menggunakan peralihan video perangkat lunak

1	Kamera	2	Gateway Media
3	Peserta jarak jauh	4	Enkoder video H.264
5	Presentasi lokal	6	Dekoder video H.264 *
7	Monitor	8	Perangkat konferensi

* Aplikasi perangkat lunak opsional (pemutar media DICENTIS) yang berjalan di PC klien



Gambar 8.6: DICENTIS Hybrid Meetings menggunakan peralihan perangkat keras SDI

1	Kamera dengan output SDI	2	Gateway Media
3	Peserta jarak jauh	4	Enkoder video H.264
5	Presentasi lokal	6	Dekoder video H.264 *
7	SDI switcher eksternal	8	Monitor
9	Perangkat konferensi		

* Aplikasi perangkat lunak opsional (pemutar media DICENTIS) yang berjalan di PC klien

8.2 Cara mengonfigurasi

Anda mengonfigurasi Gateway Media melalui halaman web. Tautan untuk mengakses halaman web harus memiliki format berikut: **https://<nama host atau alamat IP server DICENTIS>:31416/Mediagateway.**

Untuk mengonfigurasi Gateway Media, Anda harus memiliki hak **Mengonfigurasi sistem.** Halaman web berisi petunjuk tentang cara mengonfigurasi.

Konfigurasi ini mencakup delapan bagian:

- **Input** - Menentukan kamera.
- **Peta kursi** - Menentukan kursi dan prasetel. Sebuah kursi dapat memiliki beberapa kombinasi kamera/prasetel. Gunakan tampilan Tengah, Kiri, Kanan untuk menentukan dari sudut mana pengambilan gambar dilakukan. Hal ini digunakan untuk pemisahan video berdampingan.
Catatan: Nama kursi di DICENTIS harus unik agar Media Gateway dapat berfungsi dengan baik.
- **Video switcher** - Konfigurasi SDI video switcher.
- **Kanvas** - Tentukan tampilan video Anda. Tampilan video dapat berupa tunggal, split, quad, dll.
- **Konten** - Menentukan kapan Kanvas dipilih. Misalnya, Anda dapat menentukan bahwa kanvas Ikhtisar dipilih saat tidak ada orang yang berbicara atau tampilan video split dipilih saat 2 peserta berbicara.
- **Stream** - Menentukan output stream. Anda mungkin ingin menggunakan pengkodean yang berbeda untuk merekam dan menyiarkan atau memproyeksikan pada layar besar.
- **Konfigurasi** - Di sini Anda menemukan pengaturan umum: Apa stream untuk presentasi lokal, apakah pengaturan manual kamera digunakan, dll.
- **Pengaturan global** - Di sini Anda menemukan pengaturan global, seperti font, ukuran, dan warna teks overlay.

9 Ekstensi sistem

Sistem Konferensi DICENTIS dapat ditambah skalanya dari kecil ke sedang hingga besar. Bagian ini menjelaskan yang dimaksud dengan sistem kecil, sedang, dan besar dan persyaratannya:

Sistem Konferensi DICENTIS kecil hingga sedang (lihat Penyetelan sistem secara umum) terdiri dari:

- hingga 450 node DICENTIS.
Lihat tabel **Jumlah node dan perangkat peralatan DICENTIS** di bawah untuk mengetahui jumlah node dan perangkat peralatan DICENTIS.
- semua perangkat DICENTIS di 1 subnet.
- 1 prosesor Audio dan powering switch DICENTIS untuk pemrosesan audio.
- 1 PC Server yang meng-host layanan DICENTIS.

Sistem Konferensi DICENTIS besar terdiri dari:

- hingga 1500 perangkat DICENTIS.
- subnet dalam jumlah banyak disambungkan melalui penggunaan router/switch L3.
 - Setiap subnet bisa memiliki hingga 450 node DICENTIS.
Lihat tabel berikut untuk jumlah node peralatan DICENTIS.
 - Subnet pertama memiliki:
 - 1 prosesor Audio dan powering switch DICENTIS untuk pemrosesan audio.
 - 1 PC Server yang meng-host layanan DICENTIS.
 - 1 ARNI-Enterprise untuk meningkatkan ukuran sistem.
 - Semua subnet lainnya memiliki 1 ARNI-Standard untuk meningkatkan ukuran sistem.

Catatan: Tidak ada prosesor Audio dan powering switch DICENTIS di subnet lainnya.

Perangkat	Jumlah node	Jumlah perangkat	Alamat IP
Server DICENTIS	0	0	1
Aplikasi rapat DICENTIS	0	0	0
Prosesor audio dan powering switch DICENTIS	1	1	1
Powering switch DICENTIS	1	1	1
Perangkat multimedia DICENTIS	2	1	2
Perangkat Diskusi DICENTIS	1	1	1
Pilihan bahasa Perangkat diskusi DICENTIS	1	1	1
Voting perangkat diskusi DICENTIS	1	1	1
Perangkat diskusi DICENTIS yang diperluas	1	1	2
Interpreter desk DICENTIS	1	1	2
Interpreter desk DICENTIS dengan video	1	1	3
Perangkat dasar DICENTIS Flush 2	1	1	1
Pemilihan bahasa DICENTIS Flush	1	1	1
INT-TXO Transmitter OMNEO	1	1	2
Gateway Dante OMN-DANTEGTW	1	0	1

Perangkat	Jumlah node	Jumlah perangkat	Alamat IP
Antarmuka media PRS-4OMI4 OMNEO	1	0	1
Antarmuka OMNEO ARNI-E OMN-ARNIE	0	1	1
Antarmuka OMNEO ARNI-S OMN-ARNIS	0	1	1

Tabel 9.1: Jumlah node dan perangkat pada peralatan DICENTIS

Sistem besar dengan lebih dari 450 node memerlukan ARNI (Audio Routed Network Interface). Untuk pengaturan sistem, lihat Ekstensi sistem di Panduan Pemasangan Perangkat Keras.

ARNI (Antarmuka Jaringan Audio yang Dirutekan) digunakan untuk menghubungkan beberapa subnet sistem DICENTIS. Jika perlu lebih dari satu subnet, dua tipe ARNI harus digunakan.

- OMN-ARNIS (antarmuka OMNEO ARNI-S): ARNI-S diperlukan untuk menambah ukuran sistem di atas 450 node DICENTIS. Tipe ini mendukung hingga 450 node DICENTIS di subnet-nya. Juga bertindak sebagai server DHCP di subnet-nya.
- OMN-ARNIE (antarmuka OMNEO ARNI-E): ARNI-E diperlukan untuk menambah ukuran sistem di atas 450 node DICENTIS. Tipe ini mendukung hingga 450 node DICENTIS di subnet-nya. Juga bertindak sebagai server DHCP di subnet-nya. Tipe ini dapat menyambungkan hingga 40 subnet, masing-masing dengan ARNI-S.



Pemberitahuan!

ARNI redundan tidak didukung di Sistem Konferensi DICENTIS.



Pemberitahuan!

Penjelasan mendetail tentang ARNI tersedia dalam panduan ARNI di www.boschsecurity.com > informasi terkait produk DICENTIS.

Subnet Sistem Konferensi DICENTIS dan prasyarat ARNI

- Saat banyak subnet digunakan, subnet tempat server PC DICENTIS memerlukan sebuah ARNI-E, yang lain memerlukan ARNI-S.
- Alat Konfigurasi ARNI harus digunakan, yang dapat ditemukan di menu start setelah menginstal perangkat lunak server sistem DICENTIS.
- Saat mengkonfigurasi ARNI, pastikan layanan PC server DICENTIS tidak berjalan. Hentikan layanan menggunakan Server Console.
- Saat mengkonfigurasi ARNI, hubungkan ARNI langsung ke PC (tanpa switch (terkelola) di antaranya).
- Saat menyetel konfigurasi banyak subnet, pasang tiap ARNI ke PC satu demi satu untuk mengkonfigurasi.

Konfigurasi ARNI

1. Jika diperlukan/diminta, upgrade ARNI dengan alat upgrade firmware OMNEO ke versi firmware yang tersedia/terinstal melalui pengaturan sistem DICENTIS.
2. Jalankan ARNI Configuration Tool.
3. Ikuti langkah petunjuk ARNI Configuration Tool untuk mengkonfigurasi ARNI. Lebih lanjut:
 - Tipe ARNI selalu primer saat Anda tidak bekerja dengan redundansi.
 - Beri nama tiap ARNI, terutama jika lebih dari satu ARNI digunakan dalam sistem.
 - Pastikan IGMP querier dinonaktifkan.
 - Aktifkan DHCP untuk setiap ARNI.
 - Jika alamat IP dari sebuah ARNI harus diubah: reset ARNI ke default pabrik dengan ARNI Configuration Tool. Gunakan fungsi “restore factory defaults”.

Konfigurasi switch dengan VLAN

Saat mengkonfigurasi switch dengan VLAN, pastikan hal berikut:

- Gunakan ARNI sebagai server DHCP untuk semua VLAN yang akan berisi perangkat DICENTIS, unit DCNM-APS dan DCNM-PS. Untuk VLAN lain, Anda dapat menggunakan sembarang server DHCP lainnya.
- Aktifkan snooping IGMP pada semua port.
- Aktifkan multicast routing antara semua VLAN. Gunakan mode routing “dense-mode”.
- Konfigurasi unicast routing dengan benar antara semua VLAN.
- Gunakan MTU 1500 atau lebih besar.
- Aktifkan protokol spanning tree ke mode “pvst”.
- Gunakan IGMP versi 3.
- Tetapkan Waktu Tunggu pendaftaran di multicast ke 1 detik.

10 Mengonfigurasi IDESK (langsung di perangkat)

Untuk mengonfigurasi DCNM-IDEK/DCNM-IDEKVID di perangkat itu sendiri, tekan tombol B - B *secara bersamaan*. Tombol **B - B** (saluran input B dan saluran output B) terletak di kedua sisi layar dan dapat dengan mudah dikenali melalui tanda hubung kecil yang timbul. Panel konfigurasi terbuka dengan opsi berikut:

- **No. Booth - No. Desk:** Untuk menetapkan perangkat ke booth dan desk di dalam booth tersebut. Jika Anda menetapkan desk ke nomor yang telah digunakan, kombinasi booth - desk sebelumnya akan ditimpa oleh desk baru.
Catatan: Saat Anda menyambungkan desk baru ke sistem DICENTIS, desk tersebut tidak akan ditetapkan secara otomatis, tetapi Anda harus mengonfigurasinya melalui tombol **B - B** di desk atau melalui aplikasi Rapat/API. Ketika desk yang telah tersambung sebelumnya disambungkan kembali, maka desk ini akan kembali ke nomor booth dan desk semula.
- **Bahasa yang tersedia:** Memungkinkan Anda mengonfigurasi jumlah dan jenis bahasa yang tersedia. Gunakan *Pilihan bahasa, halaman 79* untuk menentukan bahasa *mana* yang tersedia.
- **Output A + B + C:** Pilih bahasa untuk output A (biasanya bahasa yang diterjemahkan oleh interpreter) dan bahasa untuk output B dan C (dari daftar bahasa yang tersedia).
- **Kecerahan tampilan:** Sesuaikan kecerahan tampilan dengan menekan tombol (1 - 15) dan menggunakan kontrol putar. Nilai default-nya adalah 7.
- **Konfigurasi desk secara otomatis:** Secara otomatis mengonfigurasi semua interpreter desk di sistem. Ini berarti output A akan diatur ke bahasa yang sesuai dengan nomor booth. Output B dan C akan diatur ke Tidak Ada dan tujuh tombol standar untuk bahasa input akan dikonfigurasi sebagai tombol ke-1 - bahasa ke-1, tombol ke-2 - bahasa ke-2, dan seterusnya.
- **Informasi sistem:** Menampilkan informasi sistem untuk perangkat interpreter dan OMNEO (versi firmware, alamat IP, dll.).
- Klik tombol Keluar di sisi kanan bawah layar Anda untuk keluar dari setiap opsi menu di atas.
Catatan: Semua perubahan yang dilakukan pada konfigurasi di Interpreter desk akan langsung terlihat di aplikasi Rapat secara waktu nyata. Oleh karena itu, perubahan tersebut mungkin akan memberikan dampak jika rapat aktif sedang berlangsung. Oleh karena itu, jangan mengubah konfigurasi saat ada rapat aktif yang sedang berlangsung.
Catatan: Untuk petunjuk tentang cara interpreter harus mengoperasikan interpreter desk, lihat panduan pengguna Ringkas yang disediakan secara terpisah untuk DCNM-IDEK/DCNM-IDEKVID.

11 Mengonfigurasi sakelar HD-SDI eksternal

Informasi latar belakang

Layanan switch video eksternal dapat ditambahkan ke Sistem Konferensi DICENTIS untuk mengalihkan sinyal video HD-SDI secara dinamis. Dengan demikian, sinyal video dari kamera Dome dapat ditampilkan dengan latensi rendah pada layar aula.



Perhatian!

Untuk memastikan bahwa switch video pihak ketiga berjalan dengan benar, layanan switch harus dikonfigurasi dengan benar.

11.1 Persyaratan perangkat keras dan perangkat lunak

- PC server yang menjalankan perangkat lunak DICENTIS.
- Layanan **Bosch DICENTIS Ext.VideoSwitcher** yang diinstal di PC server.
- Lisensi Kontrol Kamera DCNM-LCC DICENTIS.
- Switch HD-SDI: berikut adalah switch yang didukung:
- TvOne C2-2355A dikombinasikan dengan TvOne S2-108HD.
- Kramer MV-6.
- TvOne CORIOmatrix.
- TvOne C2-2355A dan Kramer MV -6: Network switch yang memfilter data multicast ke peralatan pengalihan HD-SDI (cara yang lebih disarankan adalah dengan membuat VLAN terpisah).
- Hanya satu switch video HD-SDI yang didukung di setiap sistem.



Pemberitahuan!

Untuk mengontrol switch video HD-SDI, layanan Video Eksternal harus diinstal terlebih dulu. Layanan ini merupakan bagian dari konfigurasi wizard DICENTIS. Selama penginstalan, pastikan kotak “Bosch DICENTIS Ext.VideoSwitcher” dicentang. Kotak ini tidak dicentang secara default! Setelah diinstal, layanan harus dikonfigurasi.

11.2 Prosedur Konfigurasi

Layanan Video Eksternal bekerja pada tiga input utama:

- Rincian Switch HD-SDI
- Rincian input sumber presentasi
- Rincian kamera

Untuk mengkonfigurasi input tersebut:

1. Gunakan editor XML untuk membuka file berikut:
C:\Program Files\Bosch\DICENTIS\Configuration\Config.xml
2. Di bagian switch, konfigurasi sambungan ke switch HD-SDI yang digunakan. Pastikan Anda tidak menghapus bagian file konfigurasi. Lihat contoh berikut:
 - Model VideoSwitchers mungkin adalah “**TvOne**”, “**Kramer**”, atau “**TvOneCorioMatrix**”.
 - VidSwitchPort adalah nomor port switch Video.
Untuk TvOne dan TvOneCorioMatrix, secara default nomor tersebut adalah **10001**.
Untuk Kramer secara default nomor tersebut adalah **5000**.
 - VidSwitchIPAddress, misalnya **192.168.0.80**, adalah alamat IP switch.

- VidSwitchUserName adalah nama pengguna administrator (admin) dari switcher (hanya digunakan untuk TvOneCorioMatrix).
- VidSwitchPassword adalah kata sandi administrator (adminpw) dari switcher (hanya digunakan untuk TvOneCorioMatrix).

```
<VideoSwitchers Model="TvOne">

  <VideoSwitcher>

    <VidSwitchPort>10001</VidSwitchPort>

    <VidSwitchIPAddress>192.168.0.80</VidSwitchIPAddress>

    <VidSwitchUserName></VidSwitchUserName>

    <VidSwitchPassword></VidSwitchPassword>

  </VideoSwitcher>

</VideoSwitchers>
```

3. Jika terdapat sumber presentasi, misalnya **RGB**, masukkan input sumber presentasi di antara **<VideoSwitchInput>**, seperti dalam contoh berikut ini. Jangan hapus **<PresentationConfig>** jika sumber presentasi tidak ada.
 - TvOne mendukung dua input presentasi: **RGB**, dan **DVI. None** juga dapat dimasukkan.
 - RGB:** Presentasi diambil dari port VGA.
 - DVI:** Presentasi diambil dari port DVI.
 - None:** Tidak ada presentasi (switch video tidak akan beralih ke sumber presentasi selama mode presentasi namun akan terus menampilkan gambar kamera).
 - Kramer tidak memiliki input VGA atau DVI, jadi **None** harus dipilih bila Kramer MV-6 digunakan.
 - TvOneCorioMatrix mendukung **None** atau input tertentu seperti: **Slot_<X>_in_<Y>**. Contoh: **Slot_5_in_1** (untuk input 1 kartu input SDI yang dimasukkan ke slot 5).

```
<PresentationConfig>

  <PresentationSources>

    <VideoSwitchInput>RGB</VideoSwitchInput>

  </PresentationSources>

</PresentationConfig>
```
4. Sistem akan mendeteksi kamera yang tersedia, dan menambahkan rincian ke file config, seperti yang ditunjukkan dalam contoh berikut ini:
 - <CameraId>, <CameraName>, dan <CameraState> adalah nilai hanya baca yang dihasilkan oleh sistem. Jangan ubah nilai tersebut!
 - Pilihan <CameraState>:
 - True:** Bila terdapat Pembicara aktif dan Presentasi Tidak Aktif.
 - False:** Tidak ada Pembicara aktif dan Presentasi Aktif.

- <VideoSwitchInput> berisi input lokasi kamera: **1 to X** (angka) untuk model TvOne dan Kramer.
Slot_<X>_in_<Y> untuk TvOneCorioMatrix.
Contoh: **Slot_5_in_1** (untuk input 1 kartu input SDI yang dimasukkan ke slot 5).
<CameraConfig>

<Camera>

<CameraId>99bfb876-59eb-39af-9d3b-b64d0cbc4957</CameraId>

<CameraName>044000110225010081</CameraName>

<VideoSwitchInput>1</VideoSwitchInput>

<CameraState>false</CameraState>

</Camera>

<Camera>

<CameraId>9939afb876-39af-59eb-9d3b-b64d0cbc4587</CameraId>

<CameraName>0440240110225012382</CameraName>

<VideoSwitchInput>2</VideoSwitchInput>

<CameraState>false</CameraState>

</Camera>

</CameraConfig>

5. Bila Switch Video Eksternal digunakan bersama TvOneCorioMatrix, output juga harus dikonfigurasi, seperti dalam contoh berikut ini:
 - Jangan hapus <OutputConfig> jika Anda menggunakan model switch yang lain.
 - <VideoSwitchOutput> menggambarkan output TvOneCorioMatrix dengan cara yang spesifik, seperti **Slot_<X>_out_<Y>**.
Contoh: **Slot_3_out_1** (untuk output 1 kartu output SDI yang dimasukkan pada slot 3).
<OutputConfig>

<Output>

<VideoSwitchOutput></VideoSwitchOutput>

</Output>

</OutputConfig>



Pemberitahuan!

Jika informasi switch (misalnya model switch, port IP) berubah, layanan Switch video eksternal harus diaktifkan ulang.

12 Protokol konferensi

Protokol konferensi adalah protokol yang tidak bergantung pada platform. Protokol ini didasarkan pada teknologi WebSocket untuk memungkinkan skalabilitas, HTTPS untuk memastikan peningkatan keamanan, dan JSON agar tidak bergantung pada platform.

Anda dapat menemukan dokumentasi untuk Protokol Konferensi (ConferenceProtocol.chm) di direktori Docs dalam pengiriman. Dokumentasi ini juga secara default berada di C:\Program Files\Bosch\DICENTIS\ConferenceProtocol.chm.

Persyaratan

Protokol konferensi tersambung ke server web DICENTIS.

Persyaratan untuk server web DICENTIS:

- Untuk mengelola diskusi: mengelola rapat
- Untuk menghidupkan/mematikan sistem DICENTIS: fungsi matikan
- Untuk mengontrol volume master sistem DICENTIS: fungsi kontrol volume

Tersedia demonstrator online yang dapat diakses melalui: <https://<alamat ip>:31416/Demonstrator/ConferenceProtocolDemonstrator.html>:

1. Login dengan pengguna DICENTIS. Saat rapat aktif, Anda juga dapat login dengan nama pengguna peserta.
2. Gunakan tombol F12 di browser Anda untuk mengakses tampilan konsol dan melihat komunikasi.
3. Gunakan tampilan Debugger dan jelajahi Demonstrator/Pengontrol: conferenceServices.js memberi Anda ikhtisar tentang perintah dan konteks.

Catatan: Anda juga dapat menemukan kode sumber demonstrator berbasis Linux "ConferenceProtocolDemonstrator.zip" di direktori Tools.

13 Situs web Aktivasi Sistem

Tujuan utama situs web Situs Aktivasi Sistem (<https://license.boschsecurity.com>) adalah untuk mengelola semua modifikasi pada sistem Anda, misalnya mengaktifkan lisensi DICENTIS, seperti yang dijelaskan di *Aktivasi awal sistem, halaman 145*.

Situs web ini juga dapat digunakan untuk:

- Menambahkan/menghapus lisensi.
- Memilih sistem melalui halaman Kelola perangkat.
- Mengunggah file respons.
- Mengunduh file lisensi.
- Melihat lisensi yang diterima (diaktifkan dan tidak diaktifkan).
- Membuat dan memelihara pengguna.
- Membuat dan memelihara (sub)dealer.

Hak pengguna diberikan ke tipe pengguna berikut selama login:

- **Pengguna admin:** dapat mengubah akun pengguna dan dealer; tidak dapat mengakses halaman **Kelola perangkat** dan **Kelola lisensi**.
- **Pengguna logistik:** dapat menetapkan pesanan ke dealer; tidak dapat mengakses halaman **Kelola perangkat**, **Kelola lisensi**, **Kelola pengguna**, dan **Kelola dealer**.
- **Teknisi:** dapat mengaktifkan, mengembalikan, dan memperbaiki fulfillment; tidak dapat mengakses halaman **Mengelola pengguna** dan **Mengelola dealer**.

Untuk mengakses situs web:

1. Masukkan: <https://licensing.boschsecurity.com/StartPage.aspx> di web browser Anda. Halaman berikut akan ditampilkan:



Gambar 13.1: Halaman Login Situs Aktivasi Sistem

2. Gunakan daftar tarik-turun di sisi kiri atas halaman untuk memilih bahasa yang diperlukan.
3. Klik **Login** dan masukkan alamat email dan kata sandi Anda.
4. Klik tombol **Login** berwarna biru. Halaman **Overview** akan ditampilkan.

Catatan: Jika Anda lupa kata sandi, kata sandi baru dapat diminta dengan mengklik **Login > Forgotten your password?**

13.1

Ikhtisar

Setelah login, halaman **Overview** ditampilkan secara default. Halaman ini menampilkan “ID aktivasi” yang diaktifkan dan tidak diaktifkan yang diberikan ke organisasi Anda.

- Klik panah kiri/kanan biru di sisi kanan halaman untuk menampilkan halaman berikutnya atau sebelumnya
- Klik panah ke atas/ke bawah berwarna biru di atas kolom untuk mengubah urutan alfabetis order Penjualan.

Mencari order

Gunakan kolom **Search for Orders** untuk menemukan order yang ada. Caranya:

1. Di kolom **Enter the search text**, masukkan nomor order.
2. Dari daftar drop-down **Search For**, pilih **Sales order**.
3. Klik **Search**. Hasil penelusuran ditampilkan.

Order penjualan

Klik salah satu hyperlink biru di kolom **Sales order** untuk menampilkan **Order details**.

- **Order number**: Nomor order dari kolom **Sales order** (hanya baca).
- **Create date**: Tanggal order dibuat (hanya baca).
- **Assign order**: Gunakan fitur ini untuk menetapkan lisensi ke dealer di organisasi Anda (organisasi harus dibuat sebelum Anda dapat melakukannya). Teknisi hanya dapat mengaktifkan lisensi yang telah diberikan ke organisasi. Lisensi diberikan ke organisasi untuk mencegahnya hilang:
 - **Select Dealer**: Memilih dealer yang ingin Anda berikan order.
 - **Dealer ID**: Nomor identifikasi unik untuk dealer (hanya baca).
 - Tombol **Assign order**: Menetapkan order ke dealer yang dipilih (memerlukan hak pengguna Logistik).



Pemberitahuan!

Anda hanya dapat menetapkan pesanan yang tidak digunakan.

Digunakan

Jika pesanan sedang digunakan, > ya muncul di kolom masing-masing. Ketika Anda mengklik > ya, **Detail sistem** ditampilkan. Klik tombol **Navigasi ke Detail Perangkat** untuk membuka halaman **Kelola Perangkat**.

Dealer

Nama dealer.

Lokasi

Klik salah satu hyperlink biru di kolom **System detail**. Sistem dapat berisi beberapa order Penjualan (lisensi dapat ditambahkan bila perlu).

Informasi berikut, di antaranya, akan ditampilkan: lokasi sistem yang dipasang, alamat, tanggal aktivasi perangkat lunak sistem, dan tanggal habis masa berlaku Perjanjian Pemeliharaan Perangkat Lunak.

Customer

Nama pelanggan.

City

Kota tempat pelanggan berada.

Activation ID

ID aktivasi untuk mengaktifkan lisensi.

Activation date

Tanggal lisensi telah diaktifkan.

13.2

Kelola perangkat

Prasyarat

- Untuk menggunakan halaman ini, pengguna yang sudah login harus memiliki hak “Teknisi”.

Gunakan halaman Kelola perangkat untuk memilih sistem Anda, menambahkan dan mengembalikan lisensi, serta mengunggah dan mengunduh file respons.

Anda dapat mencari perangkat yang berbeda melalui kotak pencarian. Anda dapat mencari ID perangkat, nama akun, ID akun, dan ID aktivasi. Anda akan menemukan opsi ini di panel drop-down **Cari**. Klik tombol **Cari** untuk melakukan penelusuran Anda.

Pilih perangkat yang Anda inginkan dengan mengklik hyperlink di kolom ID Perangkat.

Pemberitahuan!

Jika Anda telah diberi ID perangkat tertentu, penting untuk memasukkannya secara akurat saat mereferensikan perangkat tertentu di sistem. Variasi atau penyimpangan apa pun dari ID yang ditetapkan dapat mengakibatkan kesalahan identifikasi dan potensi kesalahan dalam pemrosesan.

Anda juga dapat menggunakan tanda bintang (*) sebagai karakter wildcard untuk merepresentasikan kombinasi karakter apa pun.

Perhatikan bahwa wildcard (*) hanya dapat digunakan sebagai pengganti rangkaian karakter dalam ID perangkat, bukan pengganti karakter individual dalam ID.

**Untuk menambahkan lisensi ke sistem Anda:**

- Setelah memilih perangkat yang Anda inginkan, klik tombol **Tambahkan Lisensi**.
- Pilih lisensi yang ingin Anda aktifkan dari daftar dengan mencentang kotak yang sesuai dan tekan OK untuk mengonfirmasi.

Pemberitahuan!

Server DICENTIS kemudian disinkronkan dengan aktivasi melalui tombol **Segarkan** pada alat aktivasi (mode online) atau melalui pemrosesan file respons pada alat aktivasi (mode offline).

**Untuk mengembalikan lisensi dari sistem Anda:**

- Setelah memilih perangkat yang Anda inginkan, klik tombol **Kembalikan Lisensi**.
- Pilih lisensi yang ingin Anda kembalikan dari daftar dengan mencentang kotak yang sesuai dan tekan OK untuk mengonfirmasi.

Pemberitahuan!

Server DICENTIS kemudian disinkronkan dengan aktivasi melalui tombol **Segarkan** pada alat aktivasi (mode online) atau melalui pemrosesan file respons pada alat aktivasi (mode offline).



Untuk mengunggah file respons:

- Setelah memilih perangkat yang Anda inginkan, klik tombol **Unggah file respons**.
- Unggah file **bin** dan klik **Proses** untuk memprosesnya.

Untuk mengunduh file lisensi:

- Setelah memilih perangkat yang Anda inginkan, klik tombol **Unduh file lisensi** untuk mengunduh file **bin** ke perangkat Anda.

Untuk menetapkan sistem ke akun lain:

- Setelah memilih perangkat yang Anda inginkan, klik ikon pensil di kolom **ID Akun** untuk menetapkan sistem ke akun lain.

13.3 Mengelola lisensi

Prasyarat

- Untuk menggunakan halaman ini, pengguna yang sudah login harus memiliki hak “Teknisi”.

Gunakan halaman Mengelola lisensi untuk mengaktifkan, mengembalikan, dan memperbaiki fulfillment.

Pilih file

Gunakan tombol ini untuk memilih file **xml/bin** yang diperlukan.

Process

Gunakan tombol ini untuk memproses file **xml/bin** yang dipilih.

13.4 Mengelola pengguna

Prasyarat

- Untuk menggunakan halaman ini, pengguna yang sudah login harus memiliki hak “Pengguna admin”.

Gunakan tab **Kelola pengguna** untuk mengelola akun pengguna bagi pengguna lain sehingga mereka dapat mengakses situs web dan mengaktifkan lisensi. Sebagai pengguna admin Anda dapat mengelola semua akun pengguna. Anda tidak dapat menghapus akun Anda sendiri.

Setiap akun dapat memiliki:

- Beberapa pengguna admin,
- Beberapa pengguna logistik,
- Beberapa pengguna teknisi.

CATATAN: Seorang pengguna dapat memiliki banyak peran.

Buat pengguna

Klik tombol ini untuk membuat pengguna baru. Lengkapi kolom wajib untuk Nama depan, Nama belakang, Negara, dan Alamat email.

Pilih hak yang dimiliki akun pengguna ini dengan mencentang kotak Teknisi, Admin, atau Logistik (lebih dari satu peran dapat dipilih untuk satu akun pengguna). Setelah selesai, informasi ini ditampilkan di kolom pada halaman **Kelola pengguna**, dan kotak centang di kolom untuk hak peran yang benar akan dipilih.

Edit

Klik hyperlink pada kolom **Alamat email** untuk mengubah Nama depan, Nama belakang, dan Negara pengguna. Klik **Save** atau **Cancel** untuk menyimpan atau membuang pengaturan.

Delete

Klik hyperlink ini untuk menghapus akun pengguna yang dipilih. Anda tidak dapat menghapus akun Anda sendiri. Kotak dialog akan ditampilkan yang meminta Anda untuk mengkonfirmasi tindakan ini.

13.5

Mengelola dealer

Prasyarat

- Untuk menggunakan halaman ini, pengguna yang sudah login harus memiliki hak “Pengguna admin”.

Gunakan halaman **Mengelola** dealer untuk melihat dan mengelola informasi (sub)dealer. Halaman ini biasanya digunakan oleh Dealer Bosch untuk memberikan order ke (sub)dealer. Sebagai pengguna Admin, Anda dapat membuat (sub)dealer dan membuat pengguna Admin untuk (sub)dealer. Pengguna Admin tersebut kemudian dapat membuat pengguna dengan peran Admin atau teknisi.

CATATAN: Manajemen pengguna untuk (sub)dealer adalah tanggung jawab pengguna Admin (sub)dealer.

Create dealer

Klik tombol ini untuk membuat sub-organisasi yang dapat memiliki ID aktivasi (Order penjualan) yang diberikan kepada mereka. Sub-organisasi ini hanya dapat melihat:

- ID aktivasi yang telah ditetapkan kepada mereka.
- sistem yang telah mereka instal.

Order yang diberikan ke (sub)dealer di halaman Ikhtisar. Lihat Ikhtisar.

Lengkapi kolom wajib untuk: ID Dealer, Nama dealer, Nama depan, Nama belakang, Nama pengguna, dan Email. Setelah dilengkapi, ID Dealer, Nama dealer, Nama pengguna admin, dan alamat email admin ditampilkan di kolom pada halaman **Mengelola dealer**.

Dealer ID

Klik salah satu hyperlink biru di kolom **Dealer ID** untuk mengubah Nama dealer atau Detail admin. Klik **Save** atau **Back** untuk menyimpan pengaturan atau kembali ke halaman **Mengelola dealer**.

14 Server sistem

Server Sistem DCNM-SERVER menggunakan perangkat keras standar HP Z2 Mini G4. Lihat panduan perangkat keras HP Z2 Mini G4 di <https://support.hp.com/us-en/product/hp-z2-mini-g4-workstation/19968625/manuals>.

Server Sistem DCNM-SERVER2 menggunakan perangkat keras standar HP Z2 Mini G5. Lihat panduan perangkat keras HP Z2 Mini G5 di <https://support.hp.com/us-en/product/hp-z2-mini-g5-workstation/34407176/manuals>.

Server sistem DCNM-SERVER3 menggunakan perangkat keras standar HP Z2 Mini G9. Lihat panduan perangkat keras HP Z2 Mini G9 di <https://support.hp.com/us-en/product/hp-z2-mini-g9-workstation-desktop-pc/2101025774/manuals>.

Server Sistem DICENTIS dikirimkan dengan Windows yang telah diinstal dan dikonfigurasi sebelumnya dengan perangkat lunak DICENTIS.



Pemberitahuan!

Server Sistem DICENTIS tidak dipasarkan sebagai perangkat komputasi umum (seperti komputer pribadi (PC)) atau server umum, atau pengganti yang berguna secara komersial untuk salah satu dari sistem ini.

Fungsi utama server Sistem DICENTIS adalah menghosting layanan DICENTIS. Perangkat lunak tambahan yang ditambahkan oleh penyedia perangkat lunak pihak ketiga tidak dapat menyediakan atau mereplikasi fungsi utama server Sistem DICENTIS.

Menyambungkan ke PC server melalui Remote Desktop Connection

Gunakan aplikasi Remote Desktop Connection untuk tersambung ke PC server dan lakukan konfigurasi yang diperlukan:

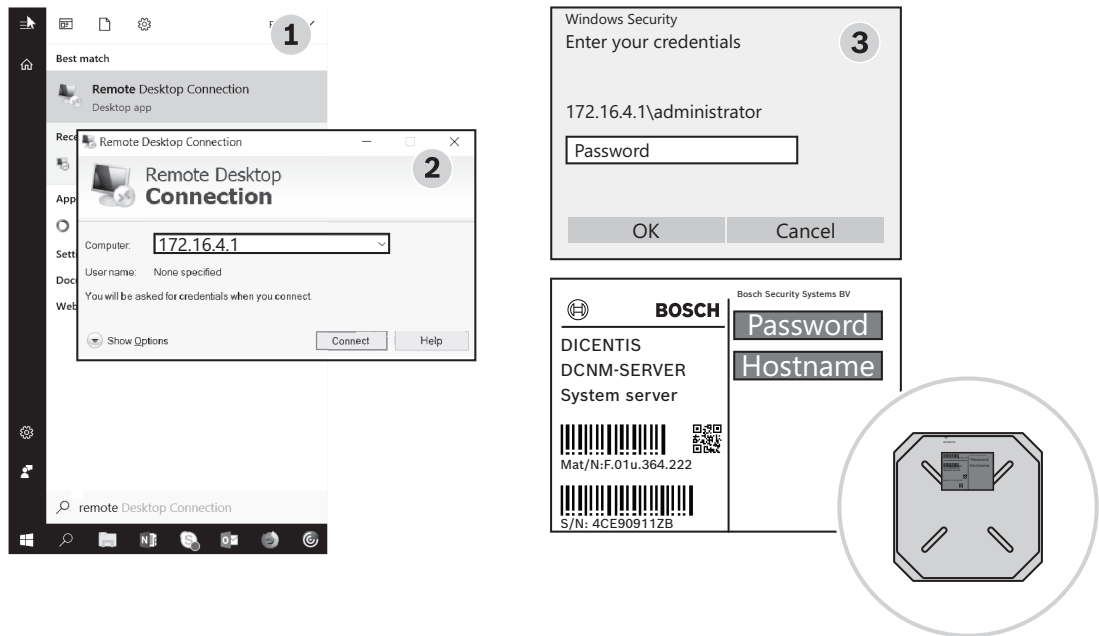
1. Buka aplikasi Remote Desktop Connection.
2. Ketik alamat IP PC server dan klik Sambungkan.
3. Masukkan kata sandi pengguna dan klik OK.



Pemberitahuan!

Kata sandi default dapat ditemukan di perangkat. Demi keamanan, sebaiknya ganti kata sandi default dengan kata sandi baru.

Saat login ke sesi Desktop Jarak Jauh, tekan kombinasi tombol <CTRL> + <ALT> + <END>. Tindakan ini akan meluncurkan menu tugas di server jarak jauh, bukan di PC lokal Anda. Pilih opsi Ubah kata sandi untuk mengubah kata sandi default.



Gambar 14.1: Koneksi Desktop Jarak Jauh

Pemberitahuan!



Anda juga dapat menyambung ke komputer melalui nama host (jika jaringan Kantor Anda dikonfigurasi dengan benar). Nama host server DICENTIS terdapat pada label di bagian bawah perangkat. Hal ini serupa dengan: DICENTIS- \langle 3 byte terakhir alamat MAC adaptor Ethernet di sisi DICENTIS). Menyambung melalui nama host lebih dapat diandalkan karena alamat IP dapat berubah.

Pemberitahuan!



Perbarui selalu sistem Anda dengan pembaruan Windows terkini dan pemindai virus terkini. Port jaringan kantor dapat digunakan untuk tujuan ini.

Anda juga harus menyesuaikan tanggal dan waktu di pengaturan Windows agar pembaruan Windows serta siklus penonaktifan dan pengaktifan daya dilakukan saat sistem tidak digunakan. Pembaruan Windows dijadwalkan, melalui Penjadwal Tugas Windows, untuk Minggu pagi pukul 01.00. Tugas pembaruan dikonfigurasi untuk me-reboot komputer secara otomatis setelah pembaruan, jika diperlukan.

Setelah login, lakukan langkah-langkah berikut:

1. Tetapkan zona waktu yang benar dengan menyesuaikan pengaturan tanggal/waktu Windows.
2. Tingkatkan perangkat ke versi terbaru. Lihat *Mengunduh perangkat lunak ke perangkat, halaman 29*.
3. Aktifkan lisensi Perangkat Lunak Server Sistem DICENTIS (DCNM -LSYS). Lihat *Persyaratan lisensi, halaman 20*.

Catatan: Perangkat lunak DICENTIS yang diinstal di luar pabrik mungkin bukan versi terbaru. Lihat bab 4.1 tentang mengunduh dan menginstal versi terbaru.

**Pemberitahuan!**

Data pengguna dapat berada dalam database, catatan pemungutan suara dan rapat, serta gambar peserta. Hapus semua data pengguna server DICENTIS saat Anda melakukan dekomisioning server DICENTIS. Lihat *Menghapus gambar yang tidak digunakan, halaman 157*.

14.1 Membuat cadangan di server

Aplikasi Windows Server Backup diinstal dan pintasan tersedia di desktop. Aplikasi ini dapat digunakan untuk membuat cadangan sistem, termasuk konfigurasi dan lisensi DICENTIS, setelah sistem dikonfigurasi sepenuhnya. Image cadangan kemudian dapat dipulihkan ketika terjadi masalah pada konfigurasi sistem atau ketika drive media penyimpanan diganti.

Untuk membuat cadangan:

1. Klik dua kali ikon aplikasi Windows Server Backup di desktop untuk menjalankan aplikasi ini
2. Pilih **Cadangkan Sekali...**
3. Pilih **Server penuh**
4. Buat cadangan Anda di drive media eksternal (misalnya USB atau drive jaringan) dengan kapasitas minimal 32 GB.

14.2 Memulihkan image pabrik server

Pulihkan image pabrik server DICENTIS untuk mengembalikan kondisi default siap pakainya.

**Pemberitahuan!**

Memulihkan image pabrik akan menghapus semua data pengguna di server DICENTIS.

* Kembalikan lisensi sebelum memulihkan image pabrik agar lisensi dapat diaktifkan setelahnya.

* Cadangkan database dan simpan di perangkat eksternal sehingga Anda dapat memulihkannya setelah memulihkan image.

Untuk memulihkan image pabrik:

1. Sambungkan keyboard, monitor, dan mouse ke server DICENTIS
2. Hidupkan server DICENTIS dan tekan tombol F8 ketika "Protected by HP Sure Start" ditampilkan untuk masuk ke mode Windows Advanced Boot Options
3. Pilih **Repair your computer**
4. Saat **Choose an Option** ditampilkan, pilih **Trouble shoot and System Image Recovery**.
5. Ikuti instruksi di layar.

Catatan: Image pabrik terletak di drive Recovery.

15 Gateway Dante

Gateway Dante digunakan untuk menyambungkan sistem DICENTIS dengan sistem lain melalui Dante™ dan ketika stream Dante™ unicast atau mode bebas glitch diperlukan. Gateway ini memiliki sisi OMNEO dengan 2 konektor Ethernet untuk tujuan redundansi, dan sisi Dante™ juga dengan 2 konektor Ethernet untuk tujuan redundansi.

Gateway Dante:

- Menggabungkan beberapa perangkat OMNEO ke dalam satu antarmuka Dante™.
- Menerima 64 stream Dante™ dan mengirimkannya sebagai 64 stream OMNEO, yang 16 di antaranya dapat dienkripsi.
- Menerima 64 stream OMNEO, yang 16 di antaranya dapat dienkripsi, dan mengirimkannya sebagai 64 stream Dante™.
- Mengonversi beberapa stream terenkripsi OMNEO dengan satu stream unicast atau multicast ke dalam alur Dante™ dengan beberapa stream unicast atau multicast.
- Mendukung perutean statis dengan Dante Controller di sisi Dante™ dan perutean dinamis (AES70) di sisi OMNEO.
- Memungkinkan redundansi bebas glitch di sisi Dante™ dan redundansi RSTP di sisi OMNEO.
- Memungkinkan penggunaan Dante Domain Manager™ yang dikombinasikan dengan sistem OMNEO.



Pemberitahuan!

Jika input atau output OMNEO 17 hingga 64 digunakan, stream ini akan otomatis diatur ke mode tidak terenkripsi oleh sistem DICENTIS.



Pemberitahuan!

Gateway Dante perlu ditingkatkan dengan firmware yang dikirimkan bersama sistem DICENTIS. Alat unggah firmware dapat digunakan untuk mengunggah firmware yang benar pada sisi DICENTIS dan sisi Dante™.

Untuk mengonfigurasi sisi OMNEO, gunakan aplikasi Rapat:

1. Buka aplikasi Rapat
 2. Buka **Konfigurasi > Ruang > Perutean floor dan bahasa**
- Lihat *Perutean floor dan bahasa*, halaman 89 untuk informasi lebih lanjut.

Untuk mengonfigurasi sisi Dante™, gunakan Dante Controller atau Dante Domain Manager™. Gunakan OMNEO Control untuk mengonfigurasi mode jaringan di sisi Dante™. Lihat panduan OMNEO Control untuk informasi lebih lanjut. Unduh OMNEO Control dan panduannya di: <https://licensing.boschsecurity.com/omneo>.



Pemberitahuan!

OMN-DANTEGTW dapat menerima hingga 16 stream yang berasal dari stream unit pemancar yang sama. Jika menerima 17 stream atau lebih yang semuanya berasal dari stream unit pemancar yang sama, maka tidak ada stream yang terdengar.

16 Petunjuk dan Tip

Bab ini memberikan informasi tentang:

- *Mengubah pilihan NetTime, halaman 138*
- *Mengkonfigurasi PC sekretaris untuk penggunaan di VLAN lain sebagai server DICENTIS, halaman 139*
- *Menonaktifkan kontrol enkripsi, halaman 139*
- *Membuat cadangan database, halaman 140*
- *Memulihkan database, halaman 140*
- *Memperbarui database ke versi saat ini, halaman 140*
- *Membuat database bersih, halaman 141*
- *Menghapus database, halaman 141*
- *Menyambungkan DICENTIS ke server SQL (jarak jauh)., halaman 141*
- *Men-downgrade perangkat lunak DICENTIS ke versi sebelumnya, halaman 144*
- *Menurunkan versi perangkat lunak DICENTIS 4.1 atau lebih baru ke versi 4.0 atau lebih lama, halaman 144*
- *Menginstal server gambar di komputer yang berbeda, halaman 148*
- *Memulihkan perangkat dari mode fail-safe, halaman 149*
- *Mengganti perangkat yang rusak, halaman 149*
- *Mengunggah dan mengakses file, halaman 149*
- *Mengonfigurasi format tanggal dan waktu perangkat Multimedia DICENTIS, halaman 151*
- *Menggunakan alamat IP tetap untuk server DICENTIS dalam sistem DICENTIS dengan dukungan ARNI, halaman 151*
- *Memilih antarmuka jaringan untuk digunakan dengan DICENTIS, halaman 152*
- *Mematikan server melalui tombol daya, halaman 152*
- *Stream kamera dan presentasi, halaman 152*
- *Membuat cadangan dan memulihkan konfigurasi Synoptic Anda, halaman 153*
- *Mengonfigurasi perangkat yang kompatibel dengan Dante™, halaman 153*
- *Menetapkan kode PIN untuk perangkat Dante™, halaman 154*
- *Menambahkan aplikasi pihak ketiga ke perangkat, halaman 154*
- *Menambahkan keyboard lain ke perangkat, halaman 155*
- *Menjaga aplikasi Android pihak ketiga tetap di atas di perangkat multimedia saat mengubah item agenda, halaman 156*
- *Membuat sertifikat menggunakan alat baris perintah, halaman 156*
- *Menghapus gambar yang tidak digunakan, halaman 157*
- *Penemuan Kamera ONVIF, halaman 157*
- *Login aman di .net API untuk aplikasi API (termasuk Synoptic), halaman 158*
- *Memperbarui pembaruan pendaftaran tablet, halaman 158*

16.1 Mengubah pilihan NetTime

NetTime digunakan untuk menyinkronkan pengatur waktu yang digunakan dalam Sistem Konferensi DICENTIS. Jika Sistem Konferensi DICENTIS digunakan dalam lingkungan perusahaan, Anda mungkin harus mengubah pilihan NetTime.

Untuk mengubah pilihan tersebut:

1. Klik kanan pada ikon **NetworkTime** di area pemberitahuan, lalu pilih **Properties -> Settings...**
2. Masukkan Nama host atau Alamat IP Server waktu yang benar di lingkungan Anda. Biasanya server waktu adalah server yang sama dengan server DHCP. Untuk informasi lebih lanjut, hubungi departemen TI setempat Anda.

3. Klik **OK**.
4. Klik **stop**, lalu klik **start** untuk mengaktifkan pengaturan baru.

CATATAN: Ingatlah untuk mengubah layanan Windows Time ke **Automatic** setelah menghapus penginstalan NetTime.

16.2 Mengkonfigurasi PC sekretaris untuk penggunaan di VLAN lain sebagai server DICENTIS

Informasi latar belakang

Sekretaris (atau juru tulis) harus menggunakan Aplikasi Rapat di PC untuk mempersiapkan rapat. Jika PC sekretaris berada di VLAN berbeda dengan server DICENTIS, Aplikasi Rapat tidak dapat menemukan server DICENTIS. Ini karena perangkat DICENTIS dan Aplikasi Rapat menggunakan protokol DNS-SD yang tidak berfungsi di antara VLAN yang berbeda. Jika perlu, teknisi harus menggunakan prosedur berikut untuk mengkonfigurasi Aplikasi Rapat di PC sekretaris sehingga dapat berkomunikasi dengan server DICENTIS.

Prosedur

Di PC sekretaris:

1. Ping server DICENTIS:
 - Klik logo **Start**.
 - Ketik **command** di kolom cari, lalu pilih **Command Prompt** di bagian **Programs**.
 - Ketik **ping** [nama host server DICENTIS].
 - Tekan **Enter** untuk mengirim ping ke server DICENTIS.
2. Jika Anda tidak dapat mengirim ping ke server DICENTIS, Anda mungkin memerlukan bantuan dari departemen TI setempat. Jika Anda masih tidak dapat mengirim ping server DICENTIS, alamat IP dapat digunakan sebagai penggantinya. Namun, ini tidak dianjurkan karena alamat IP dapat berubah.
3. Buat cara pintas Aplikasi rapat di desktop (gunakan file **Bosch.Dcnm.UserInterfaces.MeetingManager.exe** dari **C:Program Files (x86)BoschDICENTIS directory**).
4. Klik kanan cara pintas, lalu pilih **Properties**.
5. Di tab cara pintas, perbarui target, dengan menambahkan server yang dibutuhkan PC untuk tersambung ke:
 - **Penggunaan:** **Bosch.Dcnm.Userinterfaces.MeetingManager.exe** [/server 'servername']
/server Parameter opsional dengan nama host atau alamat IP server DCNM
 - **Contoh:** **Bosch.Dcnm.Userinterfaces.MeetingManager.exe /server COMPUTERTNAME.network.com**
6. Klik dua kali cara pintas. Anda akan dapat tersambung ke server jarak jauh dari Aplikasi rapat.

Informasi tambahan

- **/window:** Membuka manajer rapat di jendela (bukannya layar penuh).
- **/?:** Menampilkan kotak pesan dengan deskripsi argumen baris perintah.

16.3 Menonaktifkan kontrol enkripsi

Enkripsi kontrol dapat dinonaktifkan menggunakan prosedur berikut:

1. Edit file berikut: **Bosch.Dcnm.Services.DeviceService.Main.exe.config** yang terletak di: **C:\Program Files\Bosch\DICENTIS**

2. Ubah:


```
<add key="OcpControlSecurityForced" value="true"/>
```

 Menjadi:


```
<add key="OcpControlSecurityForced" value="false"/>
```
 3. Gunakan konsol server untuk memulai ulang layanan.
 4. Ubah:


```
<add key="OcpControlSecurityEnabled" value="true"/>
```

 Menjadi:


```
<add key="OcpControlSecurityEnabled" value="false"/>
```
 5. Gunakan aplikasi Rapat untuk mematikan sistem.
 6. Gunakan konsol server dan tombol daya untuk memulai ulang layanan.
 7. Gunakan aplikasi Rapat untuk menghidupkan sistem.
- Untuk mengaktifkan enkripsi kontrol, tetapkan nilainya menjadi true lagi dan mulai ulang layanan.

16.4 Membuat cadangan database

1. Hentikan layanan DICENTIS menggunakan DICENTIS Server Console.
 2. Buka command prompt dalam **mode Administrator**.
 3. Buka **C:\Program Files\Bosch\DICENTIS**.
 4. Jalankan **DcnmDatabaseConsole.exe -b**.
Cadangan akan disimpan di **C:\Program Files\Microsoft SQL Server\MSSQL15.SQLDICENTIS2019\MSSQL\DATA\DcnmBackup**.
 5. Mulai ulang layanan DICENTIS menggunakan Konsol Server DICENTIS.
- Catatan:** Untuk lokasi atau nama cadangan yang berbeda, gunakan perintah ini: **DcnmDatabaseConsole.exe -b [nama file dan lokasi]**. Jika file sudah ada, file akan diperluas dengan cadangan terbaru.

16.5 Memulihkan database

1. Hentikan layanan DICENTIS menggunakan DICENTIS Server Console.
2. Buka command prompt dalam **mode Administrator**.
3. Buka **C:\Program Files\Bosch\DICENTIS**.
4. Jalankan **DcnmDatabaseConsole.exe -r <nama file dan lokasi database>**.
Catatan: Hanya file ***.bak** yang dihasilkan dengan membuat cadangan yang dapat dipulihkan.
Catatan: Perintah pemulihan *tidak* memperbarui database ke versi saat ini. Untuk memperbaruinya ke versi saat ini, lihat Memperbarui database ke versi saat ini.
Catatan: Notifikasi kesalahan akan muncul jika cadangan Anda ada di direktori **C:\Program Files\Microsoft SQL Server\MSSQL12.SQLDICENTIS2014\MSSQL\DATA\DcnmBackup** atau di **C:\Program Files\Microsoft SQL Server\MSSQL10_50.SQLEXPRESS\MSSQL\DATA\DcnmBackup** karena SQL 2019 tidak memiliki akses ke database SQL 2014 atau SQL 2008 ini. Salin cadangan ke **C:\temp**.
5. Mulai ulang layanan DICENTIS menggunakan Konsol Server DICENTIS.

16.6 Memperbarui database ke versi saat ini

1. Hentikan layanan DICENTIS menggunakan Konsol Server DICENTIS.
2. Buka command prompt dalam **mode Administrator**.

3. Buka: **C:\Program Files\Bosch\DICENTIS**.
4. Untuk memperbarui database ke versi saat ini, jalankan **DcnmDatabaseConsole.exe**.
5. Mulai ulang layanan DICENTIS menggunakan Konsol Server DICENTIS.

16.7 Membuat database bersih

1. Hentikan layanan DICENTIS menggunakan Konsol Server DICENTIS.
2. Buka command prompt dalam **mode Administrator**.
3. Buka: **C:\Program Files\Bosch\DICENTIS**.
4. Jalankan **DcnmDatabaseConsole.exe -n**.
5. Mulai ulang layanan DICENTIS menggunakan Konsol Server DICENTIS.

16.8 Menghapus database

Menghapus database akan menghapus file database. Sistem tidak akan berfungsi lagi kecuali jika database baru dibuat atau database sebelumnya dipulihkan. Fungsi ini dapat digunakan untuk menghapus database jika Anda perlu melakukan menurunkan ke versi sebelumnya.

1. Hentikan **layanan** DICENTIS menggunakan **Konsol Server** DICENTIS.
2. Buka command prompt dalam **mode Administrator**.
3. Buka: **C:\Program Files\Bosch\DICENTIS**.
4. Untuk menghapus database, jalankan **DcnmDatabaseConsole.exe -x**.

Catatan: Tanpa database, sistem DICENTIS tidak akan berfungsi dengan baik. Database perlu dibuat atau dipulihkan agar sistem dapat berfungsi kembali.

16.9 Menyambungkan DICENTIS ke server SQL (jarak jauh).

Sistem DICENTIS menggunakan variabel lingkungan untuk mengakses database. Nilai default digunakan ketika variabel lingkungan tidak ada.

Variabel lingkungan yang digunakan untuk nama database dan server database adalah:

MMCN_DB_SERVER	Nama PC server Database dan nama instans server. Format: MachineName\instanceName (nama instans dapat dihilangkan ketika instans default digunakan. Nama mesin bisa berupa titik('.') jika mesin lokal digunakan) Default: .\SQLDICENTIS2019
MMCN_DB_USER_ID	ID pengguna server SQL (otentikasi SQL). Jika tidak ada, autentikasi terintegrasi digunakan.
MMCN_DB_PW	Kata sandi server SQL (otentikasi SQL). Hanya valid jika dikombinasikan dengan MMCN_DB_USER_ID
MMCN_DB_DATABASE	Nama database DICENTIS. Default: DcnmDatabase

Catatan: DICENTIS menggunakan dua database: **DcnmDatabase** menyimpan semua konfigurasi dan **DcnmLoggingDatabase** menyimpan logging. Dengan menggunakan variabel lingkungan, Anda dapat mengalihkan **DcnmDatabase** ke server/database lain. Anda tidak dapat mengalihkan **DcnmLoggingDatabase**. Database logging selalu terletak di server default (.\SQLDICENTIS2019).

Membuat variabel lingkungan baru

Untuk membuat variabel lingkungan baru:

1. Klik kanan “This PC” \ Properties \ Advanced system settings \ Environment Variables \ System variable \ New
2. Masukkan nama variabel yang diperlukan
3. Masukkan konten variabel yang diperlukan

Membuat database di server SQL

- Alat bantu konsol DcnmDatabaseConsole.exe digunakan untuk membuat database. Jika perlu menyalin alat ini, file berikut harus disalin:

DcnmDatabaseConsole.exe

Alat DcnmDatabaseConsole juga menggunakan variabel lingkungan untuk membuat database. Jadi, setelah mengatur variabel lingkungan dan membuka jendela konsol, database jarak jauh dibuat menggunakan “DcnmDatabaseConsole -n”

Catatan: Saat menggunakan DcnmDatabaseConsole.exe, kredensial pengguna harus memiliki hak yang diperlukan untuk membuat database.

Variabel lingkungan dapat ditolak dengan meneruskan argumen ke DcnmDatabaseConsole.exe (Untuk bantuan tentang sintaks baris perintah dan opsi yang tersedia, jalankan perintah dengan opsi -?):

- -s untuk meneruskan nama server dan nama contoh
- -u untuk meneruskan ID pengguna untuk autentikasi SQL (autentikasi Windows jika opsi ini tidak digunakan)
- -p untuk meneruskan kata sandi ID pengguna
- -d untuk meneruskan nama database

Jarak jauh dan target

DcnmDatabaseConsole.exe juga menyertakan opsi baris perintah untuk melakukan fungsi pencadangan dan pemulihan database. Fungsi-fungsi ini dilarang/dibatasi jika digunakan bersama dengan server SQL jarak jauh.

Mesin jarak jauh: tempat layanan DICENTIS berjalan.

- Database baru dapat dibuat dari mesin jarak jauh.
- Pencadangan database dapat dimulai dari mesin jarak jauh

Mesin target: Tempat database berjalan.

- Database hanya dapat dipulihkan dari mesin target.

Contoh Otentikasi Windows

Contoh ini menunjukkan tentang cara menggunakan otentikasi Windows yang tersambung ke server SQL jarak jauh, yakni **SQLENT1** pada komputer **SQLSRV**.

Database yang digunakan untuk sistem adalah **MainConfHall**:

Variabel lingkungan	Nilai
MMCN_DB_SERVER	SQLSRV\SQLENT1
MMCN_DB_DATABASE	MainConfHall

Pembuatan database:

Jarak jauh:

DcnmDatabaseConsole -n

Pada target:

```
DcnmDatabaseConsole -s \SQLENT1 -d MainConfHall -n
```

Contoh otentikasi SQL

Contoh ini menunjukkan tentang cara menggunakan otentikasi SQL yang tersambung ke server SQL jarak jauh, yakni **SQLENT2** pada komputer **SQLSRV**.

Nama pengguna dan kata sandi yang digunakan yaitu: **DcnmUser** dan **P@ssw0rd**. Database yang digunakan adalah **ConfHall53**:

Variabel lingkungan	Nilai
MMCN_DB_SERVER	\\SQLSRV\SQLENT2
MMCN_DB_DATABASE	ConfHall53
MMCN_DB_USER_ID	DcnmUser
MMCN_DB_PW	P@ssw0rd

Pembuatan database:

Jarak jauh:

```
DcnmDatabaseConsole -s \\SQLSRV\SQLENT2 -d ConfHall53 -u DcnmUser -p P@ssw0rd -n
```

Pada target:

```
DcnmDatabaseConsole -s .\SQLENT2 -d ConfHall53 -u DcnmUser -p P@ssw0rd -n
```

Contoh otentikasi SQL untuk sampel default

Contoh ini menunjukkan tentang cara menggunakan otentikasi SQL yang menyambungkan server SQL default pada komputer **SQLSRV**. Contoh ini sama dengan versi sebelumnya, hanya saja koneksinya dilakukan ke contoh server SQL default dari instans yang ditentukan. Nama pengguna dan kata sandi yang digunakan yaitu: **DcnmUser** dan **P@ssw0rd**. Database yang digunakan adalah **ConfHall53**:

Variabel lingkungan	Nilai
MMCN_DB_SERVER	\\SQLSRV
MMCN_DB_DATABASE	ConfHall53
MMCN_DB_USER_ID	DcnmUser
MMCN_DB_PW	P@ssw0rd

Catatan: Dalam situasi ini, istilah Integrated Security=True dihapus.

Pembuatan database:

Jarak jauh:

```
DcnmDatabaseConsole -n
```

Catatan: jika tidak ada parameter yang ditetapkan, maka variabel lingkungan akan digunakan. Jika parameter diatur, parameter ini akan menggantikan variabel lingkungan.

Pada target:

```
DcnmDatabaseConsole -s . -d ConfHall53 -u DcnmUser -p P@ssword -n
```

16.10 Men-downgrade perangkat lunak DICENTIS ke versi sebelumnya

Menghapus penginstalan perangkat lunak DICENTIS dan menginstal versi sebelumnya tidak akan menjadikan sistem berfungsi karena database versi saat ini tidak kompatibel dengan versi sebelumnya.

Anda perlu memulihkan database versi sebelumnya atau menghapus database saat ini.

Hapus database saat ini sehingga Anda dapat menginstal perangkat lunak versi sebelumnya. Lihat *Menghapus database, halaman 141*.

Hapus instalasi versi saat ini:

1. Dari ikon **Start** pada Windows, pilih **Control Panel > Programs and Features**.
2. Hapus instalasi program berikut secara manual:
 - ARNI Configuration Tool.
 - Bosch DICENTIS.
 - Bosch DNS-SD Service, yang akan menghapus instalasi sinyal untuk menjalankan boot ulang.
 - OMNEO ARNI Firmware.
 - OMNEO Firmware Upload Tool.
 - OMNEO Docent.
3. Restart Komputer.
4. Instal DICENTIS sebelumnya, seperti yang dijelaskan dalam *Menginstal perangkat lunak DICENTIS, halaman 28*.

Pulihkan cadangan database versi sebelumnya.

Lihat *Memulihkan database, halaman 140*.

Perbarui database ke versi perangkat lunak yang diinstal:

1. Hentikan layanan DICENTIS menggunakan Konsol Server DICENTIS.
2. Buka command prompt dalam **mode Administrator**.
3. Buka: **C:\Program Files\Bosch\DICENTIS**.
4. Untuk memperbarui database ke versi saat ini, jalankan **DcnmDatabaseConsole.exe**.
5. Mulai ulang layanan DICENTIS menggunakan Konsol Server DICENTIS.

16.11 Menurunkan versi perangkat lunak DICENTIS 4.1 atau lebih baru ke versi 4.0 atau lebih lama

Saat Anda menurunkan dari versi 4.1 atau lebih baru ke versi 4.0 atau lebih lama, database terakhir yang Anda buat dengan versi tersebut akan digunakan. Versi 4.1 dan yang lebih baru menggunakan database yang berbeda dari versi 4.0 dan yang lebih lama.

Hapus instalasi versi saat ini:

1. Dari ikon **Start** pada Windows, pilih **Control Panel > Programs and Features**.
2. Hapus instalasi program berikut secara manual:
 - ARNI Configuration Tool.
 - Bosch DICENTIS.
 - Bosch DNS-SD Service, yang akan menghapus instalasi sinyal untuk menjalankan boot ulang.
 - OMNEO ARNI Firmware.

- OMNEO Firmware Upload Tool.
 - OMNEO Docent.
3. Restart Komputer.
 4. Instal DICENTIS sebelumnya, seperti yang dijelaskan dalam *Menginstal perangkat lunak DICENTIS, halaman 28*.

Jika penginstalan gagal dengan notifikasi inkompatibilitas database, hapus database Anda.

Catatan: Tindakan ini akan menghapus konfigurasi secara keseluruhan.

1. Hentikan **server SQL (SQLEXPRESS)** melalui Layanan.
2. Hapus file **DcnmDatabase_log.LDF** dan **DcnmDatabase.mdf** di **C:\Program Files\Microsoft SQL Server\MSSQL12.SQLEXPRESS\MSSQL\DATA**.
3. Boot ulang server DICENTIS.
4. Instal DICENTIS sebelumnya, seperti yang dijelaskan dalam *Menginstal perangkat lunak DICENTIS, halaman 28*.

16.12 Untuk DICENTIS Conference System Pre-4.40

Deskripsi alat aktivasi

- Jendela **Fulfillments**: Menampilkan fulfillment yang diaktifkan pada sistem. Bila beberapa fulfillment diaktifkan, baris **All Fulfillments** akan ditampilkan di bagian atas jendela **Fulfillments**. Memilih baris fulfillment akan menampilkan lisensi yang terkait dalam panel **List of licenses and quantity**. Berikut adalah kode warna baris fulfillment:
 - Hitam: Pemenuhannya sudah selesai.
 - Oranye: Pemenuhannya tidak dipercaya dan harus diperbaiki.
 - Abu-abu dan dicoret: Pemenuhan dikembalikan dan menunggu respons untuk dihapus.
 - Abu-abu dan bergaris: fulfillment telah kedaluwarsa (waktu terbatas). Kembalikan lisensi untuk membersihkan sistem.
- Jendela **Daftar lisensi dan kuantitas**: Untuk setiap lisensi, jendela ini menampilkan: **Kuantitas** (jumlah lisensi), **Nomor pesanan**, **Deskripsi**, **Diaktifkan** (tanggal aktivasi lisensi), dan **Berakhir pada** (tanggal berakhirnya lisensi).
- Jendela **Software Maintenance Agreement**: Menampilkan tanggal berakhir SMA (Perjanjian Pemeliharaan Perangkat Lunak). Bila tanggal berakhir SMA telah berlalu, SMA akan ditampilkan dalam warna merah dan teks **System is not operational! SMA tambahan diperlukan**. ditampilkan di bagian bawah jendela.
- **Add fulfillment**: Gunakan tombol ini untuk menambah fulfillment. Fulfillment bisa terdiri atas satu atau beberapa lisensi yang menambahkan fungsi ke sistem.
- **Kembalikan pemenuhan**: Gunakan tombol ini untuk mengembalikan pemenuhan/lisensi, sesuai kebutuhan. Lakukan hal ini ketika fungsi tidak lagi diperlukan untuk sistem, misalnya, saat Anda ingin menginstal perangkat lunak di server lain.



Pemberitahuan!

Anda dapat meningkatkan versi alat Aktivasi Anda dengan mengklik tombol **Perbarui lisensi** (mode online) atau mengunduh file respons di situs aktivasi dan memproses file respons tersebut pada alat Aktivasi (mode offline).

16.12.1 Aktivasi awal sistem

Aktifkan sistem untuk penggunaan awal seperti yang ditunjukkan di bawah ini.

- Sebelum memulai, pastikan Anda memiliki:
 - ID aktivasi (dikirim melalui email setelah membeli lisensi perangkat lunak).
 - Hak teknisi.
 - PC yang tersambung ke Internet.
 - stik USB (untuk aktivasi offline).



Pemberitahuan!

Untuk melakukan langkah berikut, akun pengguna Anda harus memiliki “Hak teknisi”. “Pengguna Admin” organisasi Anda dapat memberikan hak ini.

Di PC server:

- Mulai alat aktivasi DICENTIS dengan mengeklik kanan **DICENTIS Server Console** di bilah tugas Windows, lalu mengeklik **Aktifkan lisensi**.
- Klik tombol **Add fulfillment**.
- Masukkan semua informasi yang diperlukan, termasuk ID aktivasi. ID aktivasi ada di halaman **Overview** pada **Situs Web Aktivasi Sistem** (lihat *Ikhtisar, halaman 129*) dan disertakan dalam email yang Anda terima setelah membeli lisensi perangkat lunak.

Untuk aktivasi online

- Pada tab **Online**, masukkan **Nama pengguna** dan **Kata Sandi** untuk situs dealer, lalu klik **Aktifkan lisensi**.
- Panel pesan **Kemajuan** akan menampilkan pesan status selama proses aktivasi.
- Mulai ulang layanan dengan mengeklik kanan **Mulai ulang layanan** (lihat *Konsol server, halaman 33* *Konsol server, halaman 33*). Sekarang sistem telah diaktifkan.



Pemberitahuan!

Jika koneksi Internet memerlukan konfigurasi proxy, Anda dapat mengeklik "**Gunakan tautan ini untuk mengonfigurasi pengaturan proxy Anda**" untuk mengakses konfigurasi proxy secara langsung. Di sini, klik kotak centang "**Lewati server proxy untuk alamat lokal**" agar logo dan gambar dapat ditampilkan dengan benar di jaringan lokal.

Untuk aktivasi offline

Masih di PC server:

- Pada tab **Offline**, klik tombol **Buat permintaan** dan simpan **Minta file** pada stik USB.
- Biarkan alat Aktivasi terbuka sehingga Anda dapat dengan mudah memproses **File respons** dari situs web aktivasi.
 - **Catatan:** Tombol **Buat permintaan** hanya dapat diakses bila ada ID Aktivasi dalam daftar.
- Di komputer dengan akses Internet, kunjungi <https://licensing.boschsecurity.com:>
- Login dengan nama pengguna dan kata sandi Anda (dengan hak Teknisi).
- Pilih halaman tab **Manage license**.
- Gunakan stik USB untuk memproses **Request file** di halaman ini.
- Setelah memproses **Request file**, simpan **Response file** ke stik USB.

Kembali ke PC server:

- Masukkan stik USB.
- Klik tombol **Proses respons** dari jendela **Tambahkan pemenuhan**.
- Upload **Response file**.
- Aktifkan ulang layanan dengan mengeklik kanan **Aktifkan ulang layanan** (lihat *Konsol server, halaman 33*). Sekarang sistem telah diaktifkan.

16.12.2

Menambahkan fulfillment/lisensi tambahan

Jika Anda ingin menambahkan fulfillment/lisensi tambahan pada sistem, sistem harus memiliki SMA yang valid. Hal ini akan memastikan fitur terkini DICENTIS berfungsi dengan benar.



Perhatian!

Meng-upgrade sistem DICENTIS tanpa SMA yang valid dapat menyebabkan sistem berhenti berfungsi.

16.12.3

Mengembalikan dan memperbaiki lisensi

Mengembalikan lisensi

Gunakan fungsi **Returning a license** alat Aktivasi untuk:

- mengembalikan lisensi.
- merilis lisensi, sehingga Anda memiliki kemungkinan untuk menginstal perangkat lunak DICENTIS di server lainnya.

Anda dapat mengembalikan lisensi baik online maupun offline.

Untuk mengembalikan lisensi secara online:

1. Klik tombol **Kembalikan pemenuhan**.
2. Pada tab **Online**, masukkan **Nama pengguna** dan **Kata Sandi** untuk situs dealer dan tekan tombol **Kembalikan pemenuhan** untuk mengembalikan pemenuhan.

Untuk mengembalikan lisensi secara offline:

1. Klik tombol **Kembalikan pemenuhan**.
2. Di tab **Offline**, pilih pemenuhan yang ingin Anda kembalikan.
3. Pastikan Anda menyelesaikan prosesnya dengan menekan tombol **Process response message**.

Prosedur di situs web sama dengan cara mengaktifkan lisensi.

Memperbaiki lisensi

Jika lisensi rusak, perangkat lunak tidak akan berfungsi dengan benar. Konsol server akan mengumumkan masalah tersebut dengan pesan peringatan di layar. Alat aktivasi akan mengaktifkan tombol **Repair license**.

Untuk memperbaiki lisensi: klik tombol **Repair license**, kemudian ikuti petunjuk di layar.

Prosedur di situs web sama dengan cara mengaktifkan lisensi. Lihat *Menambahkan fulfillment/lisensi tambahan*, halaman 147.

16.13

Membuat cadangan file lisensi FNP

CATATAN: Fitur ini tidak lagi diperlukan dengan metode lisensi baru.

Setelah menginstal lisensi pada sistem, file lisensi harus dicadangkan. Ini akan mencegah lisensi hilang jika hard-drive yang berisi lisensi rusak atau diformat. Direktori harus disimpan di lokasi yang aman, lebih baik di hard-drive lain.

Caranya:

1. Hentikan semua layanan 'Bosch DICENTIS', termasuk layanan **Bosch DICENTIS License Manager** dan **FlexNet Licensing Server 64'**. Selalu lakukan ini sebelum melakukan pencadangan dan/atau pemulihan.
2. Untuk mencadangkan penyimpanan yang tepercaya, salin **C:\ProgramData\FlexNet** ke lokasi pencadangan.
3. Untuk memulihkan, salin file ini ke PC tempat penyimpanan sebelumnya.



Pemberitahuan!

Folder dan file biasanya tersembunyi di Windows. Ubah pengaturan Windows Explorer untuk menampakkannya, dengan memilih: Organize > Folder and search options > View.

16.14

Menginstal server gambar di komputer yang berbeda

Untuk meningkatkan performa dan/atau menghemat ruang, Anda dapat menginstal server gambar DICENTIS di komputer lain:

1. Buka DVD.
2. Temukan **DCNmCertificate.msi**, **DCNmApi.msi**, **DCNmServerTools.msi** dan **DCNmImageServer.msi**.
3. Login ke komputer tempat Anda ingin menginstal server gambar.
4. Instal **DCNmCertificate.msi**.
5. Instal **DccnmApi.msi**.
6. Instal **DCNmServerTools.msi** dan **DccnmImageServer.msi**.
7. Catat nama komputer atau alamat IP serta port yang digunakan oleh server gambar.
 - Defaultnya 31418.

Untuk tujuan keamanan, instal sertifikat server pada komputer server Gambar. Jika sertifikat root pribadi komputer server DICENTIS digunakan untuk membuat sertifikat server pada PC server Gambar, PC klien hanya perlu mengunduh satu sertifikat untuk DICENTIS Webserver (kontrol Synoptic, Protokol konferensi) dan server Gambar (gambar peserta, logo).

1. Buka **Certificate manager** di komputer server Gambar.
2. Buka sertifikat Root.
Gunakan <nama>-private.pfx dan kata sandi sertifikat Root yang juga digunakan pada Komputer server DICENTIS.
3. Masukkan informasi terkait di kolom **Server certificate**.
4. Klik **Create and install** untuk membuat dan menginstal sertifikat Server pada komputer server Gambar.



Pemberitahuan!

Untuk membuat sertifikat Server pada komputer server Gambar, Anda memerlukan <nama>-private.pfx dan kata sandi sertifikat Root dari komputer server DICENTIS. Jika Anda tidak dapat memperolehnya, Anda perlu membuat dan menginstal sertifikat Root dan Server baru pada komputer server DICENTIS.

Untuk mengganti lokasi layanan gambar:

1. Jalankan aplikasi Rapat.
2. Arahkan ke **Configure > Rooms**.
3. Masukkan URL server gambar baru di **URL Server Gambar**.

Contoh: Jika nama komputer adalah CITYCOUNCILIMAGESERVER dan port-nya adalah 31418, masukkan URI: **https://CITYCOUNCILIMAGESERVER:31418/**.

4. Klik **Uji koneksi server gambar** untuk memastikan bahwa server gambar DICENTIS yang baru valid.
5. Klik **Terapkan** untuk menyimpan URL server gambar baru.

16.15 Memulihkan perangkat dari mode fail-safe

Meskipun upaya terbaik telah dilakukan untuk mempertahankan ketersediaan sistem, masalah dapat terjadi di mana perangkat DICENTIS memasuki mode fail-safe yang memerlukan pemuatan ulang firmware. Untuk me-reload firmware:

1. Aktifkan perangkat.
2. Buka **Firmware Upload Tool**. Setelah beberapa saat, Firmware Upload Tool menunjukkan jendela **devices in failsafe mode** dengan id perangkat yang rusak ditampilkan.
3. Tunggu hingga perangkat muncul di tabnya pada Alat Unggah Firmware (Perangkat diskusi DCNM-APS/DCNM-APS2, DCNM-PS2, atau DCNM-MMD2/DICENTIS).
4. Tutup **Firmware Upload Tool**. Perangkat kini beroperasi penuh kembali.

16.16 Mengganti perangkat yang rusak

Perangkat yang rusak dapat diganti dengan mudah, tanpa perlu konfigurasi ulang. Caranya:

1. Ganti perangkat yang rusak.
2. Upgrade perangkat pengganti dengan firmware yang benar, bila perlu.
3. Pilih: **Configure > Seats and Devices > Seat Assignment**.
4. Batalkan penetapan perangkat rusak dari kursi menggunakan tombol **Unassign Devices from Seat**. Catat nomor/nama perangkat yang rusak (lihat stiker di bagian bawah perangkat).
Tips: Gunakan ponsel Anda untuk mengambil gambar stiker.
5. Jika **Automatic seat assignment** diaktifkan, perangkat pengganti harus dibatalkan penetapannya dari kursinya saat ini sebelum ditetapkan ke kursi yang benar. Batalkan penetapan perangkat pengganti dari kursi menggunakan tombol **Unassign Devices from Seat**.
6. Tetapkan perangkat pengganti ke kursi yang benar menggunakan tombol **Assign Device to Seat**.
7. Hapus kursi kosong dengan tombol **Delete empty seats**.

16.17 Mengunggah dan mengakses file

Informasi latar belakang

Selama rapat, peserta dapat membuka dan melihat file (yaitu: dokumen, gambar, dan presentasi) dengan mengklik hyperlink biru **Info lebih lanjut** di perangkat multimedia (hanya DCNM-MMD2). Hyperlink **More info** ditampilkan untuk:

- setiap rapat,
- setiap agenda, dan
- pemungutan suara.

Peserta dapat mengklik hyperlink ini:

- dokumen harus diunggah ke Sistem Manajemen Konten (CMS) pelanggan, dan
- URL (link) harus dimasukkan ke halaman Persiapan untuk:
 - setiap rapat (lihat *Detail rapat, halaman 54*),
 - agenda (lihat *Detail topik, halaman 58*), dan
 - pemungutan suara (lihat *Rincian tahap pemungutan suara, halaman 59*).

Folder dokumen dapat dibuat bilamana perlu; misalnya, folder dokumen terpisah dapat dibuat untuk "Rapat", "Agenda, dan "Pemungutan Suara" agar dapat menyimpan dokumen yang relevan, atau satu folder "Rapat" dapat dibuat untuk menyimpan semua dokumen. Manfaat menggunakan folder terpisah adalah dokumen yang relevan hanya akan ditampilkan bila salah satu hyperlink **More info** diklik, yakni dokumen yang relevan untuk pemungutan suara hanya akan ditampilkan bila hyperlink **More info** untuk pemungutan suara diklik. Namun, kelemahannya adalah hyperlink individu harus dimasukkan ke dalam halaman persiapan untuk setiap folder.

Untuk tujuan demo, server web dokumen Rapat dapat diinstal secara manual: **Alat > DCNmMeetingDocuments.msi**. Ini adalah situs web sederhana untuk mengaktifkan penelusuran dokumen. Direktori dokumen rapat diinstal pada drive yang memiliki ruang paling banyak di server.

Catatan: Drive ini tidak harus drive C.

Tugas teknisi

Menyiapkan direktori **meetingdocuments**:

1. Menggunakan Manajer Internet Information Services (IIS) dan Explore (inetmgr) untuk mengetahui di drive mana direktori **meetingdocuments** diinstal.
2. Membagi direktori **meetingdocuments** sehingga sekretaris dapat mengaksesnya.
3. Membuat cara pintas ke direktori **meetingdocuments** di komputer sekretaris.

Membuat satu folder atau lebih di situs web DcnmMeetingDocuments:

1. Dalam direktori **meetingdocuments**, buat folder untuk setiap rapat; misalnya, **meeting_1**, **meeting_2**, **meeting_3**. Folder ini digunakan untuk menyimpan dokumen yang ditampilkan bila hyperlink **More info** diklik.
2. Opsional: Dalam setiap folder rapat, buat folder untuk setiap agenda dan pemungutan suara; misalnya, **agenda_1**, **agenda_2**, dan **voting round_1**, **voting round_2**.

Tugas sekretaris atau juru tulis

Mengunggah file ke direktori **meetingdocuments**:

1. Klik cara pintas ke direktori **meetingdocuments**, atau gunakan Windows Explorer untuk menjelajahi **(Drive):\inetpub\wwwroot\DcnmMeetingDocuments**.
2. Pastikan teknisi telah membuat folder yang sesuai, sebagaimana dijelaskan dalam **Technician tasks**. Lihat bagian sebelumnya.
3. Unggah file (misal: dokumen, gambar, dan presentasi) ke folder yang sesuai bila perlu.

Memasukkan URL (links) untuk rapat dan butir agenda:

- Gunakan format berikut untuk membuat URL (link) d rapat dan butir agenda:
http://<Alamat IP dari DICENTIS server PC>:31415/Default.aspx
- Jika setiap rapat memiliki direktori sendiri dengan dokumen, URL (link) harus memiliki format berikut:
http://<Alamat IP dari DICENTIS server PC>:31415/Default.aspx?meeting=<nama direktori yang digunakan dalam rapat ini>
- Jika setiap agenda memiliki direktorinya sendiri dengan dokumen, URL (link) harus memiliki format berikut:
http://<Alamat IP dari DICENTIS server PC>:31415/Default.aspx?meeting=<nama direktori yang digunakan dalam rapat ini>&agenda=<nama direktori yang dokumennya digunakan untuk item agenda ini>

Lihat:

- *Detail rapat, halaman 54*
- *Detail topik, halaman 58*
- *Rincian tahap pemungutan suara, halaman 59*

Memeriksa URL (link)

1. Aktifkan setiap rapat, lalu lihat bahwa URL (link) yang merujuk pada dokumen rapat akan ditampilkan bila hyperlink **More info** diklik.
2. Opsional: Lakukan hal yang serupa untuk setiap agenda dan pemungutan suara saat rapat.

16.18

Mengonfigurasi format tanggal dan waktu perangkat Multimedia DICENTIS

Perangkat Multimedia DICENTIS (DCNM-MMD dan DCNM-MMD2) menggunakan pengaturan tanggal dan waktu berikut dari PC server:

- Zona waktu
- Pengaturan waktu siang hari
- Format waktu (Waktu pendek)
- Format tanggal (Tanggal pendek)

Agar hal ini berfungsi dengan baik, Anda perlu melakukan langkah-langkah berikut:

1. Konfigurasi format tanggal dan waktu pada PC server
 - Buka **Control Panel**.
 - Pilih **Change date, time, or number formats**.
 - Pada tab **Format** di halaman "Region", konfigurasi **Short date** dan **Short time**. Anda juga dapat membuat format tanggal dan waktu sendiri jika ingin.

Catatan: jika format dibuat terlalu panjang, maka tidak akan muat di perangkat.

 - Pilih **Apply**.
2. Konfigurasi server yang pengaturannya merupakan bagian dari pengaturan administratif.
 - Buka tab **Administrative** (pada halaman "Region").
 - Pilih tombol **Copy settings...**
 - Centang kotaknya.
 - Pilih "Welcome screen and systems accounts".
 - Pilih **OK**.
3. Tunggu sebentar dan lihat apakah format pada DCNM-MMD telah diperbarui.

16.19

Menggunakan alamat IP tetap untuk server DICENTIS dalam sistem DICENTIS dengan dukungan ARNI

Untuk menggunakan komputer dalam sistem DICENTIS yang ingin Anda beri alamat IP tetap, lakukan pengaturan berikut:

1. Buka **Control Panel > Network and Internet > View network status and tasks > Change adapter settings**.
2. Pilih "Internet Protocol Version 4".
3. Pilih tombol **Properties**.
4. Kolom **Use the following IP address:** harus berisi alamat IP server atau komputer, Mask subnet, dan Gateway Default.
Kolom **Use the following DNS server addresses:** harus berisi alamat IP ARNI.
5. Klik tombol **Advanced**.

6. Halaman DNS di "Advanced TCP/IP settings" harus berisi hal berikut:
 - “Append primary and connection specific DNS suffixes” dicentang
 - “Append parent suffixes of the primary DNS suffix” dicentang
 - “DNS suffix for this connection: ” parent.bosch.omneo
 - “Register this connection’s addresses in DNS” dicentang
 - “Use this connection’s DNS suffix in DNS registration” dicentang

Catatan: Pastikan pengaturan ini sesuai dengan definisi yang dibuat di jaringan Anda.

1. Lakukan pengujian cepat untuk memverifikasi bahwa pengaturan sudah benar dengan menjalankan perintah layar: `C:\Program Files\Bosch\DNS-SD>BoschDNSSDClient.exe -b _ocasec`

Jika Anda melihat daftar DICENTIS yang terdaftar di domain “parent.bosch.omneo”, berarti tidak ada masalah. Bosch-ARNI didaftarkan dua kali, pertama di domain “lokal” dan kedua di domain “parent.bosch.omneo”, dan hal ini normal. Jika Anda hanya melihat Bosch-ARNI terdaftar di domain “lokal”, berarti pengaturan DNS salah.

16.20 Memilih antarmuka jaringan untuk digunakan dengan DICENTIS

Dengan variabel lingkungan, DCNM_PREFERRED_NIC, nama antarmuka dan nama perangkat (disebut deskripsi jika Anda menggunakan perintah ipconfig) dapat diatur agar digunakan oleh DICENTIS.

1. Gunakan menu Windows Network Connections untuk mendapatkan Nama atau Nama perangkat dari antarmuka.
2. Buat variabel lingkungan baru melalui:


```
"This PC" \ Properties \ Advanced system settings \ Environment Variables \ System variables \ New
```

 dengan nama variabel: DCNM_PREFERRED_NIC.

Catatan: Nama NIC peka huruf besar/kecil.

Catatan: Jika NIC yang diinginkan tidak menerima alamat IP (misalnya kabel tidak tersambung, atau namanya salah), maka layanan tidak akan dimulai.

Catatan: Jika tidak ada variabel lingkungan yang diatur dan terdapat beberapa antarmuka jaringan, antarmuka jaringan yang ditemukan pertama kali yang akan digunakan.

16.21 Mematikan server melalui tombol daya

Layanan DICENTIS berjalan di komputer server. Karena ini adalah layanan, maka tidak perlu memulainya secara manual atau bahkan login ke komputer ini. Menghidupkan komputer saja sudah cukup untuk membuat sistem beroperasi. Tombol daya pada komputer dapat dikonfigurasi untuk mematikan komputer sehingga Anda tidak perlu login ke komputer untuk memmatikannya.

Catatan: Komputer tidak perlu dimatikan, tetapi Anda dapat melakukannya.

Untuk mengonfigurasi tombol daya untuk mematikan komputer:

1. Buka **Panel Kontrol > Perangkat Keras > Opsi Daya** untuk mengubah fungsi tombol daya.
2. Konfigurasi “Penonaktifan” untuk opsi **Saat saya menekan tombol daya**.

16.22 Stream kamera dan presentasi

Stream kamera dan stream presentasi didistribusikan oleh layanan DICENTIS VideoSwitcher ke perangkat DICENTIS.

Anda dapat menggunakan stream ini di aplikasi tampilan atau aplikasi perekaman Anda sendiri:

- Stream kamera: `Rtsp://<DICENTIS server>:9554/stream2`
- Stream presentasi: `Rtsp://<DICENTIS server>:9554/stream1`

Untuk stream kamera, kontrol kamera harus diaktifkan.

Untuk stream presentasi, stream presentasi harus diaktifkan.

16.23 Membuat cadangan dan memulihkan konfigurasi Synoptic Anda

Konfigurasi tata letak Synoptic tidak ada di database, tetapi disimpan dalam file terpisah di lokasi berbeda.

Untuk membuat cadangan konfigurasi Synoptic:

Buat cadangan direktori ini: `D:\Inetpub\wwwroot\DcnmSynopticControl\Data` (data akan disimpan di drive terbesar Anda; yaitu D dalam contoh ini) untuk cadangan tata letak.

Untuk membuat cadangan gambar latar belakang, salin: `D:`

`\Inetpub\wwwroot\DcnmSynopticControl\Images`

Jika Anda menyimpan informasi ini bersama dengan cadangan database yang Anda buat (lihat paragraf 13.6),

Anda dapat memulihkan konfigurasi Anda dengan:

1. Memulihkan database (lihat paragraf 13.7 dan 13.8)
2. Memulihkan konfigurasi Synoptic dan gambar latar belakang yang disimpan dengan menempelkannya di lokasi yang benar

16.24 Mengonfigurasi perangkat yang kompatibel dengan Dante™

Sistem Konferensi DICENTIS mendukung integrasi dengan perangkat pihak ketiga yang kompatibel dengan Dante™ (misalnya, laptop). Mengonfigurasi input dan output Dante™ mana yang dirutekan ke input dan output Dante™ pada Sistem Konferensi DICENTIS dilakukan melalui Dante Controller dari Audinate yang dapat diunduh dari situs web Audinate.

Catatan: Perangkat Virtual Dante berjalan di server Sistem Konferensi DICENTIS untuk fungsionalitas Dante™. Hanya satu perangkat Dante™ yang dapat aktif di komputer sehingga perangkat Dante™ lainnya tidak dapat diinstal di server Sistem Konferensi DICENTIS.

Catatan: Dante Controller dapat dijalankan dari komputer mana pun di jaringan. Dante Controller berfungsi untuk merutekan input dan output Dante™ di antara perangkat yang kompatibel dengan Dante™.

1. Buka **Tampilan jaringan** Dante Controller.
2. Perangkat Dante™ baru dari APS ditampilkan di layar:
 - Unit Penerima Dante:
`DICENTIS <nama host server>`
 - Dante Masuk 1
 - Dante Masuk 2
 - Unit Pemancar Dante:
`DICENTIS <nama host server>`
 - Dante Keluar 1
 - Dante Keluar 2

- Semua perangkat lain yang terlihat di jaringan juga ditampilkan.

Berikutnya, stream multicast perlu dibuat dari unit pemancar karena Sistem Konferensi DICENTIS akan menggunakannya:

1. Tekan **Ctrl-D** untuk membuka tampilan **Info perangkat**.
2. Pilih perangkat yang ingin Anda konfigurasi agar berfungsi dengan DICENTIS.
3. Buka tab **Transmisi**.
4. Tekan **Ctrl-M** untuk membuat stream multicast.
Pastikan untuk memilih hanya 1 saluran per stream multicast.
5. Ketika stream multicast telah dibuat, beralih kembali ke tampilan jaringan Dante Controller untuk membuat koneksi yang Anda inginkan. Semua koneksi yang berhasil ditunjukkan dengan tanda centang.

Untuk detail lebih lanjut tentang cara mengonfigurasi Dante™, lihat “Panduan Pengguna Dante Controller”.

16.25 Menetapkan kode PIN untuk perangkat Dante™

Untuk meningkatkan keamanan dan mencegah akses dari pihak yang tidak sah, teknisi harus menetapkan kode PIN 4 digit untuk mengunci setiap perangkat Dante™ di jaringan.

Untuk mengatur kode PIN di perangkat Dante™:

1. Buka aplikasi Dante Controller
 2. Pilih tab *Info Perangkat*.
 3. Pada kolom *Kunci Perangkat*, klik kiri baris perangkat yang ingin Anda kunci
 4. Masukkan kode 4 digit pada kolom *PIN*, dan konfirmasi kode tersebut pada kolom *Konfirmasikan PIN*
 5. Klik tombol *Kunci*.
- ⇒ Kode PIN kini diatur untuk perangkat Dante™.

16.26 Menambahkan aplikasi pihak ketiga ke perangkat

Alat unggah APK (Paket Aplikasi Android) digunakan untuk menambahkan aplikasi Android pihak ketiga ke perangkat multimedia. Sebelum bisa menambahkan aplikasi Android pihak ketiga, Anda harus memverifikasi apakah aplikasi kompatibel dengan perangkat multimedia.



Perhatian!

Semua aplikasi pihak ketiga (APK) yang terinstal akan dihapus saat firmware diunggah ke perangkat multimedia.



Pemberitahuan!

Alat unggah APK tidak dapat berjalan bersamaan dengan Alat Peningkatan Firmware OMNEO.

Tambahkan aplikasi Android pihak ketiga ke perangkat multimedia sebagai berikut:

1. Letakkan file APK di PC server.
2. Klik tombol **Browse**.

3. Telusuri ke lokasi APK.
4. Pilih perangkat multimedia yang memerlukan APK.
5. Pilih APK.
6. Klik **Upload**.

**Pemberitahuan!**

Jika APK baru tidak muncul di layar beranda perangkat multimedia, coba klik tombol beranda beberapa kali atau boot ulang perangkat multimedia.

16.27**Menambahkan keyboard lain ke perangkat**

Jika diperlukan, keyboard tambahan non-Eropa, misalnya keyboard bahasa China atau Korea, dapat ditambahkan ke perangkat DICENTIS.

Agar keyboard Android menampilkan bahasa lain, Anda harus terlebih dulu meng-upload APK keyboard tersebut, lalu mengikuti prosedur konfigurasi di bawah. Untuk informasi tentang cara mengunggah APK, lihat *Menambahkan aplikasi pihak ketiga ke perangkat, halaman 154*.

Dua contoh APK:

- com.google.android.inputmethod.korean-0.91.apk, korean language, 877 KB
- com.google.android.inputmethod.pinyin-3.2.1.65352638.apk, chinese language, 12.103 KB

Prosedur konfigurasi

Di perangkat DICENTIS:

1. Tekan ikon rumah, lalu tekan **WWW** untuk membuka browser Internet.
2. Tekan kolom alamat di browser untuk menampilkan keyboard.
3. Tekan 'ikon panel geser' di sudut kanan bawah keyboard.
4. Tekan **input languages**.
5. Hapus tanda centang **Use system language**.
6. Pilih minimum 2 bahasa dari daftar.
7. Buka browser, lalu tekan kolom alamat untuk menampilkan keyboard.
8. Tekan 'ikon keyboard' di 'panel bawah android' di sebelah logo Bosch.
9. Tekan **Set up input methods**.
10. Lihat keyboard lainnya.
11. Buka browser, lalu tekan kolom alamat untuk menampilkan keyboard.
12. Tekan 'ikon keyboard' di 'panel bawah android' di sebelah logo Bosch.
13. Pilih keyboard yang ingin digunakan.

**Pemberitahuan!**

Keyboard tambahan harus dikonfigurasi secara terpisah untuk setiap perangkat DCNM-MMD2.

**Pemberitahuan!**

Keyboard tambahan harus dikonfigurasi ulang setelah upgrade firmware.

16.28 Menjaga aplikasi Android pihak ketiga tetap di atas di perangkat multimedia saat mengubah item agenda

Ketika aplikasi pihak ketiga digunakan sebagai UI untuk perangkat multimedia, perangkat multimedia ini akan menavigasi ke DiscussApp (bagian aktif dari diskusi) ketika item agenda baru dibuka.

Intent `com.bosch.mmd.ui.action.DISCUSS` dikirim ketika item agenda dibuka. Aplikasi pihak ketiga juga dapat menerima intent ini. Baca lebih lanjut tentang cara mengaturnya di <https://developer.android.com/guide/components/intents-filters>.

Perangkat multimedia akan menampilkan pop-up saat pertama kali peristiwa ini dikirim:

1. Ketuk kotak centang **Gunakan secara default untuk tindakan ini**.
 2. Ketuk aplikasi yang diinginkan.
- ⇒ Aplikasi yang dipilih sekarang akan digunakan sebagai default.

Anda dapat menemukan beberapa informasi dari AndroidManifest.xml di bawah ini:

```
<activity
android:name=".DiscussAppActivity"
android:label="@string/app_name"
android:launchMode="singleTask" >
<intent-filter>
<action android:name="android.intent.action.MAIN" />

<category android:name="android.intent.category.LAUNCHER" />

<action android:name="com.bosch.mmd.ui.action.DISCUSS" />
<action android:name="com.bosch.mmd.ui.action.SHOW_PRESENTATION" />

<category android:name="android.intent.category.DEFAULT" />
</intent-filter>
</activity>
```

16.29 Membuat sertifikat menggunakan alat baris perintah

Selain alat UI, Anda juga dapat membuat, menginstal, dan menghapus instalasi sertifikat menggunakan alat baris perintah: `Bosch.TestUtils.CertificateGenerator.exe`. Alat ini diinstal secara default di `C:\Program Files\Bosch\DICENTIS`. Alat ini dapat dijalankan melalui command prompt dengan hak Administrator.

Anda dapat menggunakan `/help` untuk mengetahui perintah dan penggunaannya:

- Buat sertifikat root: `CreateRootCertificate -RootCertificateName <name> -RootCertificatePassword <password>`.
- Instal sertifikat root pada Klien: `InstallRootCertificate -RootCertificateCrtFilePath <file path>`.

- **Buat sertifikat server:** `CreateServerCertificate -RootCertificatePfxFile <file path> -RootCertificatePassword <password> -ServerCertificateName <name> -ServerCertificatePassword <password> -IPAddresses <IP Addresses comma separated> -DnsNames <DNS Names comma separated>`.
- **Instal sertifikat server di Server:** `InstallServerCertificate -ServerCertificatePfxFile <file path> -ServerCertificatePassword <password>`.
- **Hapus instalasi sertifikat root atau sertifikat server:** `UninstallCertificate -CertificateName <name>`.

Contoh:

```
Bosch.TestUtils.CertificateGenerator.exe CreateRootCertificate -
RootCertificateName DICENTIS_ROOT_CA -RootCertificatePassword DICENTIS
```

Perintah ini akan membuat dua file berikut:

- C:\Program Files\Bosch\DICENTIS\ DICENTIS_ROOT_CA-private.pfx
- C:\Program Files\Bosch\DICENTIS\ DICENTIS_ROOT_CA.crt

File PFX, bersama dengan kata sandi sertifikat root, diperlukan untuk membuat sertifikat Server. File CRT diperlukan bagi klien untuk mengakses situs web.

16.30**Menghapus gambar yang tidak digunakan**

Ketika peserta dihapus, gambar mereka dihapus. Namun, jika hanya database yang dihapus, gambar peserta tetap ada. Gambar tersebut dapat dihapus dengan tindakan berikut:

1. Buka command prompt dalam **mode Administrator**.
2. Buka `:\inetpub\wwwroot\DcnmImageServer\bin`, yang biasanya terletak di drive terbesar.
3. Jalankan `CleanupUnusedImages.exe` untuk menghapus gambar peserta milik orang yang tidak lagi ada dalam database.

Catatan: Anda dapat mengotomatiskan penghapusan gambar yang tidak digunakan dengan menjalankan `CleanupUnusedImages.exe /q` dalam mode senyap.

16.31**Penemuan Kamera ONVIF**

Pada perangkat lunak versi 3.60, waktu aktif default penemuan kamera ONVIF meningkat dari 1 menjadi 3. Hal ini memungkinkan penemuan kamera ONVIF ketika tersambung ke switch selain yang tersambung dengan server.

Tambahkan variabel lingkungan ke sistem untuk mengubah waktu aktif atau jumlah lompatan. Beri nama variabel dan atur waktu aktif yang diinginkan:

1. Buat variabel lingkungan baru melalui:


```
File explorer \ "This PC" \ Properties \ Advanced system settings \
Environment Variables \ System variables \ New
dengan nama variabel: DCNM_ONVIF_DISCOVERY_TTL.
```
2. Mulai ulang Server DICENTIS.

Catatan: Jika Anda ingin server hanya menemukan kamera yang tersambung ke switch yang sama, sebaiknya kurangi waktu aktif menjadi 1.

16.32 Login aman di .net API untuk aplikasi API (termasuk Synoptic)

Pada perangkat lunak versi 4.40, Synoptic pengguna yang digunakan agar DICENTIS Webserver dapat tersambung ke layanan telah dihapus.

Dengan menggunakan file jsonc bersama konfigurasi pengguna, aplikasi API lain juga akan dapat menggunakan mekanisme yang sama dan mengakses .net API tanpa harus membuat pengguna sistem di database DICENTIS.

Webserver DICENTIS masih memerlukan pengguna dengan nama pengguna dan kata sandi untuk menggunakan API agar dapat tersambung ke layanan. Nama pengguna dan kata sandi sekarang dikonfigurasi dan disimpan di komputer yang menjalankan layanan.

Konfigurasi disimpan di C:

```
\ProgramData\Bosch\DICENTIS\API\Conference_Protocol_user.jsonc
```

File jsonc ini berisi:

- Nama pengguna.
- Kata sandi (dihasilkan pada saat pemasangan perangkat lunak).
- Hak pengguna.



Pemberitahuan!

Untuk tujuan keamanan, batasi hak pengguna hanya pada hak yang diperlukan.

16.33 Memperbarui pembaruan pendaftaran tablet

Jika sertifikat SSL situs DcnmSynopticControl berubah, misalnya karena pembaruan alamat IP atau nama host, pendaftaran tablet yang ada menjadi tidak valid dan perlu diperbarui.

Pendaftaran dapat diperbarui dengan mendaftarkan tablet lagi.

Sebelum mendaftarkan tablet, entri berikut harus ditambahkan ke dalam file

```
%programdata%
```

```
\bosch\DICENTIS\ParticipantApplication\ParticipantApplicationSettings.json:
```

```
"Web Api": {
```

```
"CertificateFriendlyName": "friendly name"
```

```
},
```

Nama sertifikat yang mudah diingat dapat ditemukan di Layanan Informasi Internet pada pengikatan situs DcnmSynopticControl.

17 Penyelesaian Masalah

Untuk pemecahan masalah, lihat juga Panduan Pemasangan Perangkat Keras DICENTIS, bagian “Pengujian Pemasangan”.

Lihat informasi terkait produk ini di: www.boschsecurity.com.

17.1 Perilaku LED perangkat

Beberapa perangkat DICENTIS menggunakan perilaku LED berbeda untuk menunjukkan statusnya:

DCNM-D/DCNM-DVT/DCNM-DSL/DCNM-DE/DCNM-FBD2	
<p>LED mikrofon dan tombolnya: Bergantian antara hijau dan merah</p> <p>DCNM-DSL/DCNM-DE: Pesan Tingkatkan muncul di layar</p>	Perangkat sudah siap pakai
<p>DCNM-Dx: LED tombol mikrofon hijau stabil dan LED mikrofon padam -> LED tombol mikrofon padam dan LED mikrofon berkedip merah</p> <p>DCNM-FBD2: LED tombol mikrofon dan LED mikrofon hijau stabil</p>	Perangkat sedang melakukan booting
<p>LED Mikrofon hijau stabil</p> <p>DCNM-DE: Pesan Tidak ada komunikasi dengan server DICENTIS muncul di layar</p>	Perangkat di-boot, tidak tersambung ke layanan, dan memiliki alamat lokal Tautan
<p>LED mikrofon menyala merah stabil</p> <p>DCNM-DE: Pesan Tidak ada komunikasi dengan server DICENTIS muncul di layar</p>	Perangkat di-boot, tidak tersambung ke layanan, dan memiliki alamat DHCP
<p>LED mikrofon dan LED tombol mikrofon mati</p> <p>Jika sistem diatur ke mode diskusi Terbuka (otomatis): LED Mikrofon padam dan LED tombol mikrofon putih</p> <p>DCNM-DE: Layar diskusi muncul di layar</p>	Perangkat tersambung ke layanan

DCNM-MMD2	
<p>LED mikrofon dan tombolnya: bergantian antara hijau dan merah</p> <p>Pesan Harap tingkatkan muncul di layar</p>	Perangkat sudah siap pakai

LED Mikrofon berkedip merah /LED belakang berkedip merah	Perangkat sedang melakukan booting
LED Mikrofon menyala hijau stabil /LED belakang merah stabil Pesan Tidak dapat berkomunikasi dengan server DICENTIS muncul di layar	Perangkat di-boot, tidak tersambung ke layanan, dan memiliki alamat lokal Tautan
LED Mikrofon merah stabil /LED belakang merah stabil Pesan Tidak dapat berkomunikasi dengan server DICENTIS muncul di layar	Perangkat di-boot, tidak tersambung ke layanan, dan memiliki alamat DHCP
LED belakang padam Logo DICENTIS muncul di layar	Perangkat tidak ditetapkan ke kursi
LED mikrofon dan tombol padam Layar diskusi muncul di layar	Perangkat tersambung ke layanan

DCNM-FSL	
Tombol atas dan bawah berkedip secara bergantian Pesan Harap tingkatkan muncul di layar	Perangkat sudah siap pakai
Kedua LED volume dan kedua LED bahasa menyala terus	Perangkat di-boot, tetapi tidak tersambung ke layanan, dan memiliki alamat DHCP
Tampilan padam Tanpa headphone tersambung, kedua LED volume dan kedua LED bahasa mati Dengan headphone tersambung dan bahasa dikonfigurasi, kedua LED volume dan kedua LED bahasa menyala	Perangkat tersambung ke layanan

DCNM-IDESK	
LED mikrofon dan tombolnya: bergantian antara hijau dan merah Pesan Harap tingkatkan muncul di layar	Perangkat sudah siap pakai

LED Mikrofon merah stabil /LED belakang merah stabil	Perangkat di-boot, tetapi tidak tersambung ke layanan
Pesan Tidak dapat berkomunikasi dengan server DICENTIS muncul di layar	
Logo DICENTIS muncul di layar	Perangkat tidak ditetapkan ke kursi



Pemberitahuan!

Klik tombol Lainnya di sisi kanan perangkat untuk mendapatkan informasi tambahan, seperti alamat lokal Tautan atau alamat DHCP.

17.2

Pemandu Jaringan

Network Docent dikembangkan untuk membantu operator AV menjalankan pekerjaan harian mereka. Perangkat lunak memindai dan memvisualisasikan lingkungan jaringan, memberikan gambaran untuk semua perangkat dan sambungan kabel sistem AV berbasis jaringan. Network Docent dapat mengidentifikasi dan memberikan panduan cara menyelesaikan kesalahan jaringan umum dan sederhana yang dapat menyebabkan gangguan atau operasi sistem AV yang tidak benar. Sebagai hasilnya, Network Docent akan mengurangi waktu dan usaha, saat memasang atau mengoperasikan sistem AV berbasis jaringan.

Mulai versi 3.2, perangkat lunak Network Docent diinstal sebagai bagian dari paket perangkat lunak DICENTIS.



Pemberitahuan!

Jangan batalkan penginstalan perangkat lunak DICENTIS saat menginstal Network Docent

Lihat panduan Network Docent untuk informasi lebih lanjut tentang cara menggunakan alat ini

Perangkat lunak dan panduan Network Docent juga dapat diunduh dari:
<https://licensing.boschsecurity.com/omneo/>

17.3

Menggunakan DeviceBrowser untuk melihat perangkat yang tersambung

DeviceBrowser.exe adalah alat prompt perintah yang memungkinkan teknisi mendapatkan ikhtisar tentang perangkat mana yang tersambung. Ikhtisar ini menampilkan jenis, jumlah, dan perangkat VLAN mana yang tersambung.

Untuk memulai alat:

1. Klik tombol Mulai Windows.
2. Ketik **command** pada kolom pencarian dan tekan Enter.

Command Prompt akan terbuka.

3. Ketik **cd** dan tekan Enter.
4. Ketik **cd "Program Files\Bosch\DICENTIS"** dan tekan Enter.
5. Ketik **DeviceBrowser.exe** dan tekan Enter.

Alat ini akan secara otomatis memindai jaringan untuk mencari perangkat DICENTIS. Pemindaian dapat dihentikan dengan menekan CTRL + C.

17.4 Menyimpan informasi logging ke file teks untuk tim dukungan teknis

File logging DICENTIS dapat sangat membantu untuk menganalisis suatu masalah. Informasi logging dapat diekspor ke file teks dan dikirim melalui email ke tim dukungan.

Saat mengirim file logging melalui email ke tim dukungan, sertakan semua informasi yang relevan terkait keadaan saat masalah terjadi.

Untuk membuat file logging:

1. Buka command prompt.
2. Buka: **C:\Program Files\Bosch\DICENTIS**.
3. Jalankan `logdump <nama file>`.

Untuk logdump yang berkelanjutan, gunakan `logdump -c <nama file>`. Logging akan berhenti ketika sebuah tombol ditekan.

17.5 Menambahkan dan menghapus bahasa tanpa mengganggu rapat

Anda dapat menambahkan dan menghapus bahasa penerjemahan selama rapat tanpa gangguan.

Saat Anda menghapus suatu bahasa:

- Perangkat peserta dengan bahasa yang dihapus akan beralih ke bahasa floor
- Interpreter desk dengan bahasa yang dihapus yang telah dipilih sebagai output A akan beralih ke layar diblokir (logo DICENTIS)
- Mikrofon interpreter desk yang menerjemahkan bahasa yang dihapus akan dimatikan

17.6 Masalah umum

Lihat bagian berikut untuk melihat masalah umum dan solusinya:

- *Melepaskan Lisensi Ganda, halaman 162*
- *Jaringan, halaman 163*
- *Pemasangan perangkat lunak dan perangkat keras, halaman 163*
- *Aplikasi rapat dan perangkat DICENTIS, halaman 163*
- *Kontrol kamera, halaman 164*
- *MMD tidak menampilkan logo dan gambar peserta, halaman 165*

17.6.1 Melepaskan Lisensi Ganda

Masalah:

Jika perangkat dengan lisensi ganda rusak, lisensi ini tidak akan dikembalikan secara otomatis.

Solusi:

Mulai ulang layanan di konsol server, lisensi akan dihitung ulang dan lisensi ganda akan dimunculkan.

17.6.2

Jaringan

Masalah:

Penundaan audio dalam Sistem Konferensi DICENTIS multi-subnet menggunakan Cisco c3560x dengan firmware 15.0.1 SE3 c3560e-universalk9-mz.150-1.SE3.bin

Solusi:

Gunakan versi firmware yang teruji dan didukung:

- 12.2.55 SE5 (c3560e-universalk9-mz.122-55.SE5.bin)
- 15.2.2E (c3560e-universalk9-mz.152-2.E.bin)

Masalah:

PC Klien tidak dapat tersambung ke server DICENTIS bila bukan di subnet yang sama.

Solusi:

Pastikan dan lakukan konfigurasi pada sistem yang sama, sehingga semua PC Klien berada di subnet yang sama dengan server DICENTIS.

17.6.3

Pemasangan perangkat lunak dan perangkat keras

Masalah:

Perangkat failsafe tidak dipulihkan secara otomatis melalui FWUT jika perangkat tidak berada di subnet yang sama dengan FWUT, misalnya jaringan multisubnet dengan ARNI.

Solusi:

Putuskan sambungan semua perangkat yang menjalankan mode failsafe, lalu sambungkan perangkat ke sistem dengan satu subnet tanpa ARNI. Mekanisme failsafe didasarkan pada DNS multicast yang dapat menimbulkan adanya kendala teknis. Failsafe bekerja sama dengan DNS multicast dan hal ini merupakan kendala teknis.

Masalah:

Meng-upgrade perangkat DICENTIS (DCNM-MMD) yang memiliki firmware dengan versi sebelumnya, yakni 1.2 tidak dapat diterapkan dalam sistem yang mencakup ARNI, karena Firmware Upload Tool tidak mencantumkan DCNM-MMD.

Solusi:

Upgrade perangkat DICENTIS dengan ARNI terputus.

Catatan: Saat meng-upgrade, batas ukuran sistem yakni maksimum 100 DCNM-MMD.

Masalah:

Sistem akan berhenti bekerja setelah pengguna baru dibuat pada PC yang menjalankan layanan perangkat lunak DICENTIS.

Solusi:

Boot ulang PC server.

17.6.4

Aplikasi rapat dan perangkat DICENTIS

Masalah:

Saat menggunakan tombol beranda di browser dan tombol **Kembali ke Aktif** (tombol hijau besar) untuk kembali ke rapat yang aktif setelah menjelajah internet, akan ada penundaan sekitar 4 detik.

Solusi:

Ini merupakan aktivitas Android standar.

Jika tombol kembali di browser digunakan, lalu tombol **Kembali ke Aktif** digunakan, tidak akan ada penundaan.

Masalah:

Aplikasi Rapat menampilkan tombol yang dinonaktifkan atau hilang. Perangkat DICENTIS layar yang dinonaktifkan.

Solusi:

Nonaktifkan mode tidur pada PC server, lalu boot ulang server.

Masalah:

Aplikasi Rapat dan perangkat DICENTIS menunjukkan waktu yang berbeda.

Solusi:

Aktifkan penghemat daya saat siang hari pada PC yang menjalankan aplikasi Rapat.

Masalah:

Tidak dapat mengakses layar saat memindahkan pemisah layar ke tepi jendela.

Solusi:

Hapus file `user.config` di C:

```
\Users\admin\AppData\Local\Bosch\Bosch.Dcnm.UserInterfaces_StrongName_4bkwh  
n14ajzhneng3j1ucxubjyvsms2k\<software version>.0
```

17.6.5

Interpreter desk menampilkan logo DICENTIS

Masalah:

Perangkat ini tidak ditetapkan ke Interpreter desk dan booth

Solusi:

Tetapkan perangkat ke Interpreter desk dan booth menggunakan Interpreter desk atau aplikasi Rapat

Masalah:

Interpreter desk tidak memiliki bahasa output-A yang dikonfigurasi

Solusi:

Konfigurasi bahasa A-output menggunakan Interpreter desk atau aplikasi Rapat

Masalah:

Bahasa A pada Interpreter desk ditetapkan ke sumber selain DICENTIS

Solusi:

Tetapkan sumber ke DICENTIS di pilihan **Ruangan > Bahasa** atau di rapat yang telah disiapkan

Masalah:

Perangkat memiliki firmware yang salah

Solusi:

Unggah firmware menggunakan alat unggah firmware yang diinstal di server DICENTIS

17.6.6

Kontrol kamera

Masalah:

Posisi awal kamera tidak dapat diatur di kursi.

Solusi:

1. Tutup aplikasi Rapat.
2. Hapus file: **C:**
\Users\«servername»\AppData\Local\Bosch\Bosch.Mmcn.UserInterfaces_...
3. Aktifkan ulang aplikasi Rapat.

17.6.7 MMD tidak menampilkan logo dan gambar peserta

Masalah:

Setelah ditingkatkan ke Sistem konferensi DICENTIS 3.60, TLS1.0 dinonaktifkan karena alasan keamanan, dan TLS1.2 diaktifkan. Karena perangkat Multimedia tidak mendukung TLS1.2, maka perangkat Multimedia tidak lagi menampilkan logo dan gambar peserta.

Solusi:

Aktifkan TLS1.0 di server:

1. Buka command prompt dalam **mode Administrator**.
2. Jalankan `\Tools\TLS_MMD\EnableTLS1.0.bat` dari file ISO DICENTIS.
3. Matikan lalu hidupkan kembali server.

Catatan: Direktori ini juga berisi file untuk menonaktifkan TLS1.0.

17.7 Layanan pelanggan

Jika gangguan tidak teratasi, hubungi pemasok maupun yang terkait, atau langsung hubungi perwakilan Bosch Anda.



Dukungan

Akses **layanan dukungan** kami di <https://www.boschsecurity.com/xc/en/support/>.

Bosch Security and Safety Systems menawarkan dukungan dalam area berikut:

- [Aplikasi & Alat](#)
- [Pemodelan Informasi Bangunan](#)
- [Persiapan penggunaan](#)
- [Garansi](#)
- [Pemecahan masalah](#)
- [Perbaikan & Penggantian](#)
- [Keamanan Produk](#)



Bosch Building Technologies Academy

Kunjungi situs web Bosch Building Technologies Academy dan dapatkan akses ke **kursus pelatihan, video tutorial, dan dokumen:** <https://www.boschsecurity.com/xc/en/support/training/>

18

Dukungan dan Akademi



Dukungan

Akses **layanan dukungan** kami di www.boschsecurity.com/xc/en/support/.

Bosch Security and Safety Systems menawarkan dukungan dalam area berikut:

- [Aplikasi & Alat](#)
- [Pemodelan Informasi Bangunan](#)
- [Garansi](#)
- [Pemecahan masalah](#)
- [Perbaikan & Penggantian](#)
- [Keamanan Produk](#)



Bosch Building Technologies Academy

Kunjungi situs web Bosch Building Technologies Academy dan dapatkan akses ke **kursus pelatihan, video tutorial** dan **dokumen**: www.boschsecurity.com/xc/en/support/training/

Bosch Security Systems B.V.

Torenallee 49

5617 BA Eindhoven

Netherlands

www.boschsecurity.com

© Bosch Security Systems B.V., 2024

Building solutions for a better life

202412121555