



# DICENTIS

网络会议系统



# 目录

1	<b>安全</b>	7
2	<b>关于本手册</b>	8
2.1	目标读者	8
2.2	如何使用本手册	8
2.3	版权和免责声明	9
2.4	文档历史记录	9
3	<b>系统概述</b>	10
3.1	硬件要求	13
3.2	网络要求	17
3.3	软件要求	17
3.4	许可证要求	17
3.4.1	许可证概述	17
3.5	安全措施	22
3.6	GUI语言	22
4	<b>软件安装</b>	24
4.1	安装DICENTIS软件软件套装	24
4.2	将软件下载到设备	25
4.3	添加和删除许可证	25
4.3.1	激活工具描述	27
4.3.2	初次注册系统	27
4.3.3	添加/归还许可证	28
4.4	服务器控制台	28
4.5	快速生成树协议(RSTP)支持	29
4.6	为基于Web的客户端创建证书	30
4.7	安装与会人员应用程序	31
5	<b>会议应用程序</b>	32
5.1	用户权限和会议权限	34
5.2	Manage (管理)	37
5.2.1	会议	37
5.2.2	议程	38
5.2.3	与会人员	38
5.2.4	表决	38
5.2.5	讨论	39
5.2.6	菜单	40
5.3	Prepare (准备)	41
5.3.1	人员	41
5.3.2	讨论配置文件	43
5.3.3	会议	46
5.3.4	会议详细信息	46
5.3.5	与会代表	48
5.3.6	议程	49
5.3.7	主题详细信息	49
5.3.8	与会人员列表	49
5.3.9	发言人等待列表	49
5.3.10	表决脚本	50
5.3.11	表决轮次详细信息	50
5.3.12	表决设置	53
5.3.13	准备同传	54

5.4	Configure (配置)	55
5.4.1	用户组	55
5.4.2	用户	55
5.4.3	语言	55
5.4.4	房间	56
5.4.5	音频设置	57
5.4.6	音频路由设置	58
5.4.7	摄像机设置	59
5.4.8	席位和设备	62
5.4.9	与会人员应用程序	64
5.4.10	语言选择	65
5.4.11	译员台	68
5.4.12	会场语言和其他语言路由	73
6	<b>DICENTIS Web服务器</b>	78
6.1	首次登录	79
6.2	配置过程	79
6.3	控制话筒	80
6.4	管理发言时间	82
6.5	控制表决轮次	82
6.6	控制演示	83
6.7	控制议程	83
6.8	控制会议	84
6.9	在布局式控制视图之间切换	85
6.10	与与会人员聊天	85
6.11	为大厅显示屏设置自动登录和布局选择	85
6.12	会议后工具	87
6.12.1	通过Web服务器访问	87
6.12.2	修改XSLT样式表	88
6.12.3	在软件更新后向样式表添加自定义设置	88
6.12.4	真实性检查	89
7	<b>为融合会议配置DICENTIS</b>	90
7.1	系统设置	90
7.1.1	许可证	90
7.1.2	使用条款和条件	90
7.1.3	附加硬件	90
7.1.4	网络要求	90
7.1.5	大厅显示屏和室内摄像机	90
7.1.6	音频设置	91
7.2	远程与会人员的设置	91
7.3	融合会议准备工作	91
7.4	管理融合会议	91
7.5	作为远程与会人员加入会议	92
7.6	自动更新	93
8	<b>配置媒体网关</b>	94
8.1	组件	94
8.2	配置方法	97
9	<b>系统扩展</b>	99
10	<b>配置IDESK (直接在设备上)</b>	102
11	<b>配置外部 HD-SDI 切换台</b>	103

11.1	硬件和软件要求	103
11.2	配置过程	103
12	<b>会议协议</b>	<b>106</b>
13	<b>系统激活网站</b>	<b>107</b>
13.1	概览	107
13.2	管理设备	108
13.3	管理许可证	109
13.4	管理用户	110
13.5	管理经销商	110
14	<b>系统服务器</b>	<b>111</b>
14.1	在服务器上创建备份	113
14.2	恢复服务器的出厂映像	113
15	<b>Dante网关</b>	<b>114</b>
16	<b>提示和技巧</b>	<b>115</b>
16.1	更改网络时间选项	115
16.2	配置秘书的PC以在其他VLAN中用作DICENTIS服务器	116
16.3	禁用控制加密	116
16.4	创建数据库备份	117
16.5	恢复数据库	117
16.6	将数据库更新为当前版本	117
16.7	创建干净的数据库	117
16.8	删除数据库	117
16.9	将DICENTIS连接到（远程）SQL服务器	118
16.10	将DICENTIS软件降级到上一个版本	120
16.11	将4.1或更高版本的DICENTIS软件降级到4.0或更低版本	120
16.12	对于4.40版本之前的DICENTIS会议系统	121
16.12.1	系统的初始激活	121
16.12.2	添加附加履行/许可证	122
16.12.3	归还和修复许可证	123
16.13	准备FNP许可证文件的备份	123
16.14	在不同的计算机上安装图像服务器	123
16.15	从故障保护模式恢复设备	124
16.16	替换有缺陷设备	124
16.17	上传和访问文件	125
16.18	配置DICENTIS多媒体设备的日期和时间格式	126
16.19	在支持ARNI的DICENTIS系统中为DICENTIS服务器使用固定的IP地址	126
16.20	选择与DICENTIS一起工作的网络接口	127
16.21	通过电源按钮关闭服务器电源	127
16.22	摄像机和演示流	127
16.23	创建备份并恢复您的布局式配置	127
16.24	配置Dante™兼容设备	128
16.25	为Dante™设备设置PIN码	128
16.26	将第三方应用程序添加到设备	129
16.27	将附加键盘添加到设备	129
16.28	在更改议程项目时，在多媒体设备中保持第三方Android应用程序置顶	130
16.29	使用命令行工具创建证书	131
16.30	删除未使用的图像	131
16.31	发现ONVIF摄像机	131
16.32	在.net API中安全登录API应用程序（包括Synoptic）	132

---

<b>16.33</b>	<b>更新平板电脑注册</b>	<b>132</b>
<b>17</b>	<b>故障排除</b>	<b>133</b>
<b>17.1</b>	设备LED指示灯行为	<b>133</b>
<b>17.2</b>	Network Docent	<b>135</b>
<b>17.3</b>	使用设备浏览器查看已连接的设备	<b>135</b>
<b>17.4</b>	将日志信息转储到文本文件中，以获得技术支持	<b>135</b>
<b>17.5</b>	添加和删除语言，无需中断会议	<b>136</b>
<b>17.6</b>	已知问题	<b>136</b>
<b>17.6.1</b>	释放双代表许可证。	<b>136</b>
<b>17.6.2</b>	网络	<b>136</b>
<b>17.6.3</b>	软件和硬件安装	<b>136</b>
<b>17.6.4</b>	会议应用程序和DICENTIS设备	<b>137</b>
<b>17.6.5</b>	译员台将显示DICENTIS徽标	<b>137</b>
<b>17.6.6</b>	摄像机控制	<b>138</b>
<b>17.6.7</b>	MMD不显示徽标和与会人员图像	<b>138</b>
<b>17.7</b>	客户服务	<b>138</b>
<b>18</b>	<b>支持与培训学院</b>	<b>140</b>

---

# 1 安全

在安装或操作产品之前，请始终阅读作为单独文档提供的多语种的重要安全说明：重要安全说明 (Safety\_ML)。这些说明随所有可连接到市电的设备一起提供。

## 安全注意事项

某些DICENTIS会议系统产品设计用于连接到公共电源网络。

为了避免电击危险，所有维修操作均必须在断开电源的情况下进行。

只有在无法切断设备电源时，才可在设备通电的情况下进行维修操作。该操作只能由合格人员执行。

## 废旧电子和电气设备



本产品和/或电池必须与生活垃圾分开处理。根据当地法律和法规处理此类设备，以便对其重复使用和/或回收。这可帮助节约资源，并保护人类健康和环境。

## 使用最新软件

首次操作设备前，请确认您已安装可用的最新软件版本。为确保设备功能性、兼容性、安全性以及性能持续稳定，请在设备使用寿命期间定期更新软件。关于软件更新，请遵照产品文档中的说明。

访问以下链接，查看更多信息：

- 常规信息：<https://www.boschsecurity.com/xc/en/support/product-security/>
- 安全建议，即已知漏洞及推荐的解决方案列表：<https://www.boschsecurity.com/xc/en/support/product-security/security-advisories.html>

由于所操作的博世产品软件组件过时而造成的任何损失，博世不负任何责任。

## 2 关于本手册

本手册提供了有关如何在会议应用程序中配置DICENTIS会议系统、准备会议以及管理已准备好的会议。本手册不介绍硬件安装和用户操作说明。如果需要，请参阅《DICENTIS硬件安装手册》和《DICENTIS用户操作手册》。

另外还以Adobe便携式文档格式(PDF)提供了该手册的电子文档。  
请参阅[www.boschsecurity.com](http://www.boschsecurity.com)上与产品相关的信息。

### 2.1 目标读者

本手册适用于DICENTIS会议系统的技术人员、系统集成商和有权准备会议和/或管理已准备会议的人员。使用本手册之前，您应先完成DICENTIS会议系统的培训课程。

### 2.2 如何使用本手册

在安装和维护系统的过程中，请参阅以下章节：

- **安全** - 包含基本安全信息，应先阅读这些信息，然后安装或操作您的系统。
- **关于本手册** - 本节提供有关预期受众以及如何使用本手册的信息。
- **系统概述** - 对DICENTIS会议系统进行了概括描述。包含了系统硬件和软件的简短说明，以及软件许可证/模块的概述。
- **软件安装** - 介绍如何通过安装DICENTIS软件套装并将软件下载到DICENTIS设备，从而完成系统的初始配置。它还对注册系统所需的服务器软件，包括激活工具，进行了说明。
- **会议应用程序** - 介绍DICENTIS系统软件的所有菜单项。本节假定您的DICENTIS系统具有所有可用许可证。  
**注意：**如果未安装所需的软件许可证，则本手册中介绍的某些菜单项可能不会出现在您的系统上。在系统软件中浏览菜单项时，使用左侧窗格中的小三角形可完全展开导航树形图中的所有选项。本章的各个小节中将按顺序介绍这些选项。
- **DICENTIS Web服务器** - 介绍如何配置和管理布局式控制站点。这使主席或办事员能够借助会议房间的可视布局图允许或停止发言，以便提高对会议的控制力。他们也可以通过多种方式切换话筒控制和显示表决结果，还可以访问表决和会议文件。本章还提供相关信息，介绍用于编写会议记录的XML会议纪要和表决说明文件（皆为自动生成）。此外，还包含了有关修改XSLT样式表（允许以本地语言显示信息）的说明。
- **系统扩展** - 介绍扩展系统的相关要求，即如何使用ARNI（音频路由网络接口）将更多的DICENTIS设备添加到系统。
- **配置IDESK（直接在设备上）** - 介绍如何直接在设备上配置DCNM-IDESK/DCNM-IDESKVID。这使您能够分配译员间和译员台编号、分配可用语言、调整显示屏亮度、选择输出A - B- C、设置使用的耳机、设置AV同步（仅限DCNM-IDESKVID）、自动配置译员台以及查看系统信息。
- **配置外部HD-SDI切换器** - 介绍如何将视频切换器添加到DICENTIS会议系统，以便动态切换HD-SDI视频信号。这样一来，就能在大厅显示屏上以低延迟显示摄像机中的视频信号。
- **会议协议** - 提供会议协议的相关信息，包含独立于平台的协议及其对DICENTIS Web服务器的要求。
- **系统激活网站** - 提供有关博世系统激活站点的信息，该站点的用途包括但不限于：激活DICENTIS许可证；查看收到的许可证；以及创建并维护用户和（次级）经销商。
- **系统服务器** - 介绍如何连接和配置DICENTIS系统服务器PC。
- **Dante网关** - 介绍Dante网关接口如何工作，并提供有关如何配置其不同端（OMNEO端和Dante™端）的信息。
- **提示和技巧** - 提供有关升级、维护和使用系统的实用信息。本章开头包含提示和技巧概述。
- **故障排除** - 介绍在何处找到故障排除信息，并提供一系列已知问题及其解决方案。



## 2.3 版权和免责声明

保留所有权利。事先未经出版商的书面许可，不得通过任何方法、电子、机械方式、影印、录制或其它方式对本文档的任何部分进行任何形式的复制或传播。有关获得再版或摘录许可授权的信息，请联系 Bosch Security Systems B.V. 内容和图示如有更改，恕不另行通知。

## 2.4 文档历史记录

日期	文档版本	原因
2023-05	V4.40	激活工具和系统激活网站重大更新。
2023-07	V5.00	重大更新包括新增许可设置： <b>注册后、高级版和终极版</b> 。 删除了新一代DCN相关内容。
2023-08	V5.10	对 <b>译员台</b> 功能进行次要更新。
2024-01	V6.10	对 <b>布局式话筒控制、GUI语言、表决轮次详细信息、会议详细信息和音频设置</b> 进行次要更新。 对 <b>激活工具</b> 进行重大更新。 新增章节： <b>为融合会议配置DICENTIS和配置媒体网关</b> 。
2024-07	V6.20	对 <b>会议</b> 进行次要更新。 对 <b>DICENTIS Web服务器</b> 进行重大更新。
2024-11	V6.30	对 <b>系统概述、硬件要求、网络要求、许可证要求下的许可证概述、译员台和设备LED行为</b> 进行了次要更新。 新增章节和子章节： <b>软件安装下的安装与会人员应用程序、会议应用程序 &gt; 配置下的与会人员应用程序、DICENTIS Web服务器下的与与会人员聊天和提示和技巧下的更新平板电脑注册</b> 。

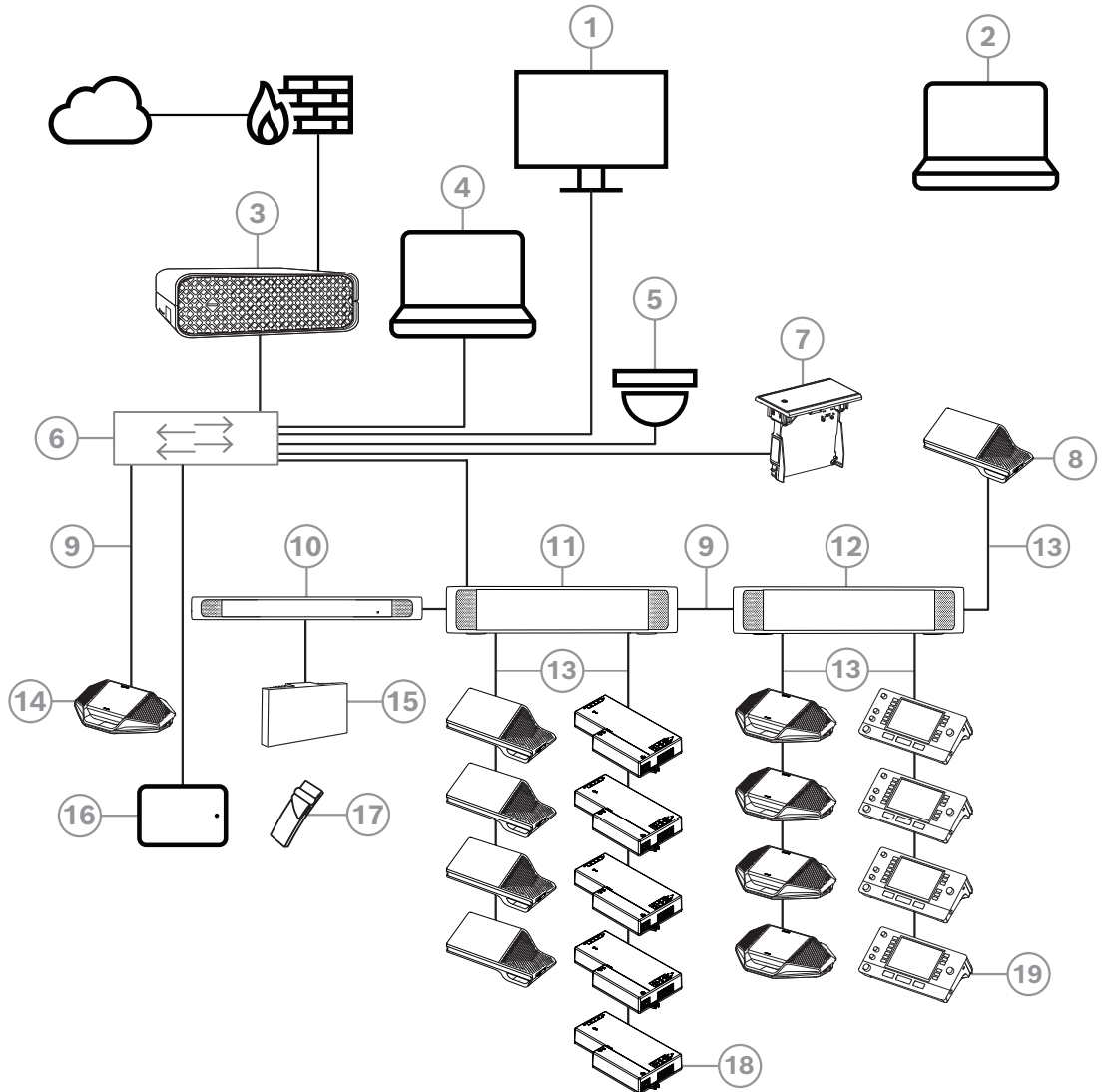
### 3 系统概述

DICENTIS会议系统是基于IP的会议系统，在与OMNEO兼容的以太网上运行。它用于分发和处理音频、视频与数据信号。

请参阅全新“发行说明”以了解重要信息。

在安装、配置、准备和操作DICENTIS会议系统之前，建议您参加DICENTIS会议系统培训。

本系统概述未提供有关冗余网络选项的信息。有关更多信息，请参阅冗余选项。



图片 3.1: 典型的DICENTIS会议系统设置

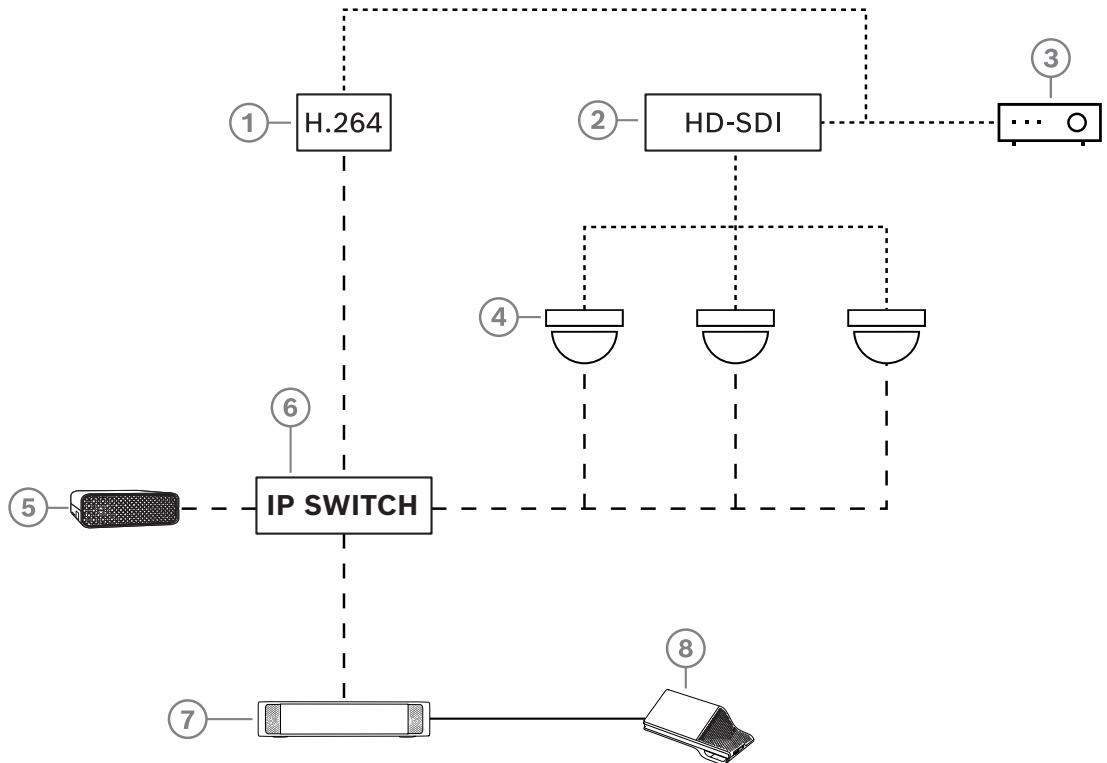
典型的DICENTIS会议系统包含:

1. 会议室大厅显示屏:
  - 显示会议布局或会议记录。
2. 笔记本电脑:
  - 由远程加入的与会人员使用。
3. DICENTIS系统服务器:
  - 系统的核心。它授予功能许可证、配置和控制系统。
4. 客户端PC:
  - 可用于: 管理会议、准备会议和配置系统。
5. 可选摄像机 (Onvif Profile-S兼容摄像机、通过CGI命令的Sony IP摄像机或Panasonic HD集成IP) + 外部电源:
  - 捕获正在发言的与会人员的图像。

6. 以太网交换机:
    - 在某些端口上具有PoE的以太网交换机。
      - 通过以太网传送系统数据。
      - 通过PoE为DICENTIS设备提供电源。
  7. 嵌入式同传通道选择器:
    - 该设备允许与会人员轻松选择自己首选的语言。
  8. 多媒体设备:
    - 此设备用于“打开/关闭系统电源”。它应一直连接音频处理器兼供电交换机或供电交换机的电源插孔。

**注意:** 此处只应连接一台DICENTIS多媒体设备。
  9. CAT-5e以太网电缆 (最低要求)。
  10. OMNEO发射机:
    - 该设备支持无线语言分配。
  11. 供电交换机:
    - 用于增加连接到系统的DICENTIS设备的数量。
  12. 音频处理器兼供电交换机。
    - 控制系统音频, 从系统传送音频和将音频传送到系统, 以及为DICENTIS设备提供电源。
  13. 系统网络电缆:
    - 将DICENTIS设备、音频处理器兼供电交换机以及一台或多台供电交换机进行相互连接。
  14. 讨论设备:
    - 与会人员设备和同传设备可以通过PoE供电。通过PoE供电时, 只能采用星形接线法。
  15. Integrus辐射板:
    - INT-TXO发出的信号发送到会议室内的辐射板并以红外信号传送。
  16. 与会人员应用程序:
    - 与会人员应用程序在Android设备上运行。要使用音频, 需要使用桌面式或嵌入式与会人员设备。
  17. Integrus袖珍接收机:
    - 袖珍接收机收集辐射板发送的信号。
  18. 嵌入式基础设备:
    - 该设备适用于嵌入式安装解决方案, 可添加多种功能。
  19. 译员台:
    - 提供众多用于DICENTIS会议系统的专业同传设施。

**注:** 每个译员间最多可安装10个译员台。
- DICENTIS会议系统的典型摄像机设置包含:



图片 3.2: 典型的摄像机设置

1	如果视频摄像机无法提供支持的H.264数据流，可使用H.264编码器将HD SDI视频编码成H.264格式	2	HD-SDI切换台用于切换不同摄像机的HD-SDI数据流
3	投影仪用于在大屏幕上显示当前发言人	4	摄像机（Onvif Profile-S兼容摄像机、Sony、Panasonic）
5	DCNM-SERVER3	6	L3以太网交换机
7	DCNM-APS2	8	DCNM-MMD2，在设备上显示当前发言人
.....	HD-SDI（同轴电缆）	-----	以太网TCP/IP
_____	DCNM线缆		

### DICENTIS软件套装

DICENTIS会议系统软件用于：

- 控制和监测DICENTIS会议系统。
- 控制在房间中举行的会议。

每个会议均包含一个带多个主题的议程，而每个主题均有一个讨论。

DICENTIS软件套装包含以下两个主要部分：

1. DICENTIS软件服务器。
2. 会议应用程序。

### DICENTIS软件服务器

DICENTIS软件服务器是一套Windows服务。这些服务没有用户界面，并且在后台运行以控制和监测运行会议应用程序的所有DICENTIS设备和客户端PC。该软件服务器还包括一个许可证激活模块。激活DICENTIS会议系统的许可证以及添加和归还履行（一个履行包含一个或多个许可证）需要此模块。请参阅添加和删除许可证，页面 25。

### DICENTIS会议应用程序

DICENTIS会议应用程序可充当PC用户界面，用于配置系统以及准备和管理会议。

运行服务的PC可充当用于控制系统的服务器，并且无需在运行的DICENTIS会议系统中进行用户交互。多媒体设备中提供了用于管理会议的基本功能。（可选）可以在服务器PC上安装会议应用程序来控制 and 监测会议。如果需要，您可以改为在客户端PC上安装会议应用程序。这意味着，可改为在通常位于技术室的19英寸机柜中安装服务器PC。可以同时让多台PC运行会议应用程序。

系统音频由DICENTIS音频处理器兼供电交换机（DCNM-APS或DCNM-APS2）控制。这意味着，在没有音频处理器兼供电交换机的情况下，系统将没有音频。

## 3.1

### 硬件要求

#### 系统要求

本节列出了系统各个部件的最低要求。

有关必需或可选部件的概述，请参阅系统概述，页面 10部分。

#### PC

对于在DICENTIS系统中运行软件服务的计算机，其最低PC要求是：

- 设备数量多达100台，不带身份识别或与会人员图像。
- 设备数量多达100台，带有身份识别或与会人员图像。
- 设备数量多达1500台，不带身份识别或与会人员图像。
- 设备数量多达1500台，带有身份识别或与会人员图像。

运行服务器软件（可选的会议应用程序）的PC可以采用以下操作系统：

- Windows Server 2022或
- Windows Server 2019。

对于每种用途，最低要求是：

<b>设备数量</b>	<b>&lt; 100台，不带身份识别或与会人员图像</b>
CPU Mark	>= 6000*
RAM	8 GB
可用磁盘空间	20 GB
以太网卡	1 GB
<b>设备数量</b>	<b>&lt; 100台，带有身份识别或与会人员图像</b>
CPU Mark	>= 7000*
RAM	16 GB
可用磁盘空间	50 GB
以太网卡	1 GB
<b>设备数量</b>	<b>&lt;= 1500台，不带身份识别或与会人员图像</b>
CPU Mark	>= 9000*
RAM	16 GB
可用磁盘空间	50 GB

以太网卡	1 GB
设备数量	<= 1500台，带有身份识别或与会人员图像
CPU Mark	>= 10000*
RAM	16 GB
可用磁盘空间	50 GB
以太网卡	1 GB

仅运行会议应用程序的PC	
设备数量多达1500台，带有/不带身份识别或与会人员图像	Windows 11 注意：Windows 11仅适合与客户端PC搭配使用。
CPU Mark	>= 6000*
RAM	8 GB
可用磁盘空间	20 GB
以太网卡	1 GB

**注：**处理器的功率是通过CPU Mark得分来衡量的，因为这可提供比处理器系列的标注分数更可靠的基准得分：

- 多种不同的处理器品牌和系列可供选择
- 用于笔记本电脑的处理器不如用于台式机的处理器强大，尽管两者都可能是i7
- 同一处理器的新版本比旧版本速度更快

#### 如需看处理器的CPU Mark得分

1. 请访问[https://www.cpubenchmark.net/CPU\\_mega\\_page.html](https://www.cpubenchmark.net/CPU_mega_page.html)。
2. 在“CPU名称”文本框中输入处理器（例如i7-12700）。
3. 查看CPU Mark列中的CPU Mark得分（例如，i7-12700的得分为31114）。

或者，您可以清除文本框CPU Name（CPU名称），对CPU Mark（CPU分数）列进行排序，并查看哪个处理器的得分靠前，例如7000。

#### 交换机

以下最低要求和建议适用于DICENTIS中使用的交换机：

要求	标准	设置
千兆以太网	<a href="#">IEEE802.3</a>	使用千兆以太网时，交换机延迟最长为10微秒。对铜质端口和/或光纤端口都有效。
硬件中每个端口的数据包转发速率>1.2Mpps	不适用	如果软件负责数据包交换，这将导致延迟变换不定，因此不允许使用。
服务质量具有严格的优先级	<a href="#">DiffServ</a>	以确保PTP同步数据包和音频数据包优先于控制数据包。OMNEO在IP级别使用QoS来避免繁忙网络中的同步和音频问题。尽管系统在相对安静的网络上可正常工作（网络负载小于10%），但正确配置网络交换机非常重要。

要求	标准	设置
		使用的QoS是差异化服务 (DiffServ) , 它是IP报头中服务类型字段(ToS)的一部分。有关 <a href="#">DiffServ</a> 和IP报头的更多详细信息, 请参阅维基百科。

**警告:** IEEE802.1p也用于QoS, 但仅限于第2层。由于OMNEO使用IP通信, 因此这种机制不适合, 请确保使用的设备使用DiffServ QoS!

下表汇总了交换机中需要配置的已用DSCP值:

数据	DSCP十进制	DSCP十六进制	DSCP标签	TOS字节 (十六进制)	交换机优先级队列
PTP同步, 延时请求	56	0x38	CS7	0xE0	最高
PTP跟踪, 延时响应, 音频	46	0x2E	EF	0xB8	高
(预留)	8	0x08	CS1	0x20	低
控制	0	0x00	尽力传送	0x00	无

**警告:** 请彻底检查交换机的最高优先级队列是否被标记为#1或#8, 因为这可能因品牌而异。遗憾的是, 这在不同品牌之间并不一致。优先级设置错误比不设置更糟糕。

交换机必须配置为支持DiffServ (DSCP)服务质量。交换机需要4个优先级队列, DiffServ机制才能工作。

**警告:** 切勿使用VOIP QoS设置!

要求	标准	设置
MAC表>1000	不适用	为避免交换机因为空间不足而开始广播单播数据包。
禁用EEE	<a href="#">IEEE 802.3az</a>	EEE在大多数情况下都会因实施缺陷而导致问题产生。适当实施应该可以正常工作, 但是不会节能, 因为PTP同步无法做到。因此, EEE (绿色或低功率以太网) 必须始终禁用。
禁用RSTP (未使用电缆环路时)		创建 (电缆) 环路以实现冗余时, 需要快速生成树协议 (RSTP)。未创建环路时, 需要禁用RSTP才能实现理想运行。启用时, 它可能会导致与交换机的连接缓慢。
创建VLAN的可能性	不适用	建议使用VLAN分隔而不是IGMP侦听, 因为大多数交换机无法处理系统中的多播更改。对于某些设备, 如100 Mb设备 (Sony摄像机、TVOne、AMX及其他设备), 可能需要过滤多播数据。
硬件中的IGMPv3或IGMPv2侦听		IGMPv3或IGMPv2侦听。要优化带宽使用率, 您可使用IGMP侦听。在具有10个以上多播数据流的系统中, 此做法虽然并非绝对有必要, 但却是非常有用的。有足够的性能处理大量IGMP查询响应, 具体取决于该交换机 (直接或间接) 连接的设备数量。强烈推荐使用支持IGMP侦听的硬件。

要求	标准	设置
<b>使用冗余布线时的要求</b>	<b>标准</b>	<b>设置</b>
RSTP	<a href="#">IEEE802.1D-2004</a>	RSTP用于创建冗余环路。交换机必须支持将以下参数更改为列出的值： <ul style="list-style-type: none"> <li>– Hello_Time (问候时间) = 9秒</li> <li>– Forwarding_delay (转发时延) = 30秒</li> <li>– Max_age (最大时限) = 22秒</li> </ul>
<b>诊断</b>		
链路层发现	<a href="#">IEEE 802.1AB</a>	对于使用Network Docent的网络诊断。
SNMP	<a href="#">SNMP</a>	对于使用Network Docent的网络诊断。

### 路由器

路由器适用以下最低要求：

- 1 GB 或更高的以太网端口。
- 支持 PIM-DM 或双向 PIM。
- 在硬件（即“第三层交换机”）中执行 IP 路由，最大程度减少路由延迟。
- 每个端口每秒转发超过 1,000,000 个数据包（例如，一个 8 端口路由器，数据包转发速率为 8 Mpps）。
- 每个交换端口非阻挡背板，即每个端口 2 GB（例如，一个 8 端口路由器为 16 GB）。
- 每个直接连接的子网，MAC 地址表中至少有 1000 个地址。

### 平板电脑

以下建议的要求适用于运行与会人员应用程序的平板电脑：

规格	建议配置
操作系统	Android 11或更高版本
屏幕分辨率（像素）	1920 x 1080或更高像素
CPU <sup>1</sup>	Snapdragon Gen 6或更高版本（Passmark > 8000，CPU分数 > 4000）
视频解码器 <sup>2</sup>	硬件H264和H265（HEVEC）视频解码
视频编码器	硬件视频编码H264/H265
内存	最低4 GB
连接 <sup>3</sup>	最低1 Gb/s有线以太网连接

1 - 请参阅<https://www.androidbenchmark.net/>检查芯片组的CPU Mark分数。

2 - 由于Android设备存在差异，视频解码器的性能可能会有所不同。建议使用DICENTIS会议系统测试Android设备以验证视频性能。

3 - 如果设备没有集成以太网端口，则需要使用外部以太网转USB-C适配器连接到DICENTIS网络，速度最低为1 Gb/s。建议使用支持直充的适配器。



### 3.2 网络要求

如果DICENTIS会议系统正用作独立系统，它将使用所谓的动态链路本地地址。这意味着服务器PC和客户端PC的TCP/IPv4设置需要设为“自动获取IP地址”。通常，这些设置是默认值，因此不需要PC网络配置设置。

如果您需要更多功能（例如互联网访问），则无法使用动态链路本地地址。在此情况下，需要将DICENTIS设备和PC连接到DHCP服务器和网关，以提供互联网访问。如果DICENTIS会议系统将作为当前本地网络的一部分，请咨询您本地的IT部门以了解如何设置网络。

DHCP服务器必须符合RFC 4676，并且必须能够每30秒处理500个请求。消费级DHCP服务器（例如，大多数家用路由器/无线接入点使用的DHCP服务器）不能达到此要求，并且将导致意外的和未经请求的行为。

Windows服务器的DHCP服务器功能符合这些要求。

DICENTIS会议系统服务使用端口13和9710进行通信。请确保DICENTIS服务器计算机上的任何其他应用程序未使用这些端口。



**注意!**

应在DICENTIS网络交换机上启用因特网组管理协议(IGMP)，以获得更好的与会人员应用程序视频质量。您可以使用“技术人员”>“工具”下提供的蓝图来配置博世建议的网络交换机。



**注意!**

本手册未介绍如何设置以太网网络。

### 3.3 软件要求

对于服务器PC，DICENTIS需要：

- Windows Server 2022（包括.NET Framework 3.5功能）。

此版本必须已经安装全新的服务包和更新。

**注：**将运行DICENTIS服务的网络适配器的网络配置文件设置为专用（而非公共），这样能够发现ONVIF摄像机并防止不必要的登录。

### 3.4 许可证要求

您必须先执行以下操作，然后才能使用DICENTIS会议系统：

1. 在服务器PC上安装DICENTIS系统服务器软件。请参阅安装DICENTIS软件软件套装，页面 24。
2. 激活DICENTIS软件。

然后，可以购买附加许可证来向系统添加功能。请参阅许可证概述，页面 17。

#### 3.4.1 许可证概述

DICENTIS系统提供基于与会人员的许可证模式：

特性	开箱即用	高级版	终极版
<b>讨论模式</b>			
- 打开（自动）	✓	✓	✓

特性	开箱即用	高级版	终极版
- 打开 (正常)	✓	✓	✓
- 先进先出	✓	✓	✓
- 响应	-	✓	✓
- 语音	✓	✓	✓
◦ 随附语音激活话筒的日志记录, 可用于在语音模式下实现自动摄像机控制	-	-	✓
- 每个发言轮次的发言计时器	-	✓	✓
- 可为每个议程项设置讨论模式	-	✓	✓
<b>会议和议程</b>			
身份识别配置	-	✓	✓
法定人数配置	-	✓	✓
分配与会人员参加会议	-	✓	✓
为与会人员分配权限 (VIP、优先权、会议管理、表决、加权表决权)	-	✓	✓
为与会人员分配席位	-	✓	✓
议程项	-	✓	✓
每个议程项的讨论设置	-	✓	✓
每个议程项的请求列表	-	✓	✓
每个会议的同传配置	-	-	✓
<b>与会人员</b>			
与会人员详细信息	-	✓	✓
UI语言	-	✓	✓
首选耳机语言	-	✓	✓
表决时发出哔声	-	✓	✓
显示与会人员图像	-	✓	✓
通过NFC确定ID	-	✓	✓
用户名	-	✓	✓
PIN码	-	✓	✓
密码	-	✓	✓
<b>表决 (只有拥有表决权的与会人员才能进行表决)</b>			
可以为临时表决轮次配置表决设置	-	✓	✓
可以发起临时表决轮次。在发起表决轮次之前, 可以输入编号、主题和描述	-	✓	✓

特性	开箱即用	高级版	终极版
在会议准备过程中，可以预先准备好表决轮次	-	-	✓
表决轮次结果存储在每个表决轮次的表决文件和会议说明中	-	✓	✓
<b>同传、语言分配和选择</b>			
使用DCNM-IDESK/DCNM-IDESKVID进行同传	✓	✓	✓
将语言分配到INT-TXO、OMN-DANTEGTW、DCNM-FSL（或通过添加DCNM-LDANTE将语言分配到Dante多播流）	✓	✓	✓
与会人员根据与会人员许可证数量在设备上选择语言	-	✓	✓
可通过会议应用程序完成同传配置	-	-	✓
布局式同传控制	-	-	✓
如果通过DICENTIS译员台以外的其他来源（例如RSI）提供同传服务，则使用界面进行同传控制	-	-	✓
<b>系统</b>			
音频处理	✓	✓	✓
席位配置	✓	✓	✓
配置供2名与会人员使用的设备	✓	✓	✓
将身份识别、表决和语言选择功能分配到席位	-	✓	✓
<b>摄像机控制和大厅显示屏</b>			
支持ONVIF、Panasonic和Sony摄像机	✓	✓	✓
支持Kramer MV6和TvOne Coriomatrix视频切换器，可在大厅显示屏上显示当前发言人或全景	✓	✓	✓
多媒体设备、具有视频支持的译员台和会议应用程序上显示全景或当前发言人视图	✓	✓	✓
显示第一位/最后一位发言人	✓	✓	✓
当前发言人或全景图像显示	✓	✓	✓
用于在大厅显示屏上提供低延迟视频的软件视频切换器	-	✓	✓
支持多名与会人员的全屏视频和马赛克功能	-	✓	✓
在视频上覆盖发言人姓名	-	✓	✓

特性	开箱即用	高级版	终极版
用于不同目的的多个输出视频源（例如，1个用于在大厅显示屏上进行显示，1个用于译员台	-	✓	✓
在大厅显示屏、多媒体设备、译员台和会议应用程序上显示演示文稿	-	✓	✓
<b>许可证</b>			
	需要注册系统，但不需要许可证。	<ul style="list-style-type: none"> <li>- DCNM-LPP-PE</li> <li>- DCNM-LPPP-P1Y</li> <li>- DCNM-LPPP-S1Y</li> </ul>	<ul style="list-style-type: none"> <li>- DCNM-LPU-PE</li> <li>- DCNM-LPUP-P1Y</li> <li>- DCNM-LPUP-S1Y</li> </ul>
<b>许可证数量</b>			
出席会议的每位与会人员都需要与会人员许可证	-	✓	✓
只有与会人员才能参与表决	-	✓	✓
只有与会人员才能在与会人员设备（可连接话筒的设备）上选择语言	-	✓	✓
对于没有与会人员入座的席位（例如听众话筒），不需要与会人员许可证（不能选择语言，也不能参与表决）	✓	✓	✓
<b>激活功能</b>			
此功能通过激活工具启用	系统注册后	每位与会人员1个许可证	每位与会人员1个许可证

表格 3.1: DICENTIS许可证服务比较

	结束日期	软件维护	与会人员应用程序
注册后	无结束日期。	随附。	未随附。
永久许可证	无结束日期。	激活后1年。通过添加DCNM-LPSMA-PE许可证，可以延长期限。需要添加与永久许可证相同数量的DCNM-LPSMA-PE许可证。	在具有永久许可证的系统中，一个应用程序可以作为许可证计划的一部分进行连接。要增加连接的应用程序数量，需要DCNM-LPAPP-PE许可证。连接的应用程序数量不能超过永久许可证的数量。

	结束日期	软件维护	与会人员应用程序
预付费许可证	激活后1年。通过添加新的预付费许可证，可以延长期限。	预付费许可证有效期内随附。	每个拥有有效预付费许可证的与会人员可以连接一个应用程序。
订阅许可证	激活后1年。自动延期，需要由客户结束。	订阅许可证有效期内随附。	每个拥有有效订阅许可证的与会人员可以连接一个应用程序。

请注意，您的系统无法在激活不同类型的许可证的情况下运行。您的系统可以：

- 仅具有高级版许可证，或
- 仅具有终极版许可证。
- 仅具有永久许可证，或
- 仅具有预付费许可证，或
- 仅具有订阅许可证。

#### 许可证：

##### DCNM-LPP-PE基于与会人员的高级版永久许可证

DCNM-LPP-PE是基于与会人员的永久许可证，提供高级版功能包。它包含支持表决和同传功能及多个身份识别选项的功能。

##### DCNM-LPU-PE基于与会人员的终极版永久许可证

DCNM-LPU-PE是基于与会人员的永久许可证，提供终极版功能包。它包含支持高级表决和同传功能及多个身份识别选项的一整套功能。

##### 永久DCNM-LPAPP-PE与会人员应用程序

DCNM-LPAPP-PE是一项允许与会人员访问与会人员应用程序的许可证，该应用程序提供更多多媒体内容和增强功能。DCNM-LPAPP-PE可以添加到具有永久许可证的系统中。DCNM-LPAPP-PE许可证的数量决定了可以使用该应用程序的与会人员的数量。最多支持300个与会人员应用程序。

##### DCNM-LPSMA-PE软件维护协议

软件维护协议(SMA)将软件维护期延长一年。它包括许可系统和席位软件升级以及第三方兼容的更新。每个与会人员许可证都需要一个SMA。

- 支持尽可能最佳的系统性能
- 轻松升级软件（而非昂贵的硬件）
- 定期更新

##### DCNM-LPPP-P1Y基于与会人员的高级专业版预付费许可证

DCNM-LPPP-P1Y是基于与会人员的年预付费许可证，提供高级版功能包。该高级版功能包支持表决和同传功能及多个身份识别选项。会议管理人员可以使用功能强大的DICENTIS软件轻松有效地准备和管理会议。

##### DCNM-LPUP-P1Y基于与会人员的终极专业版预付费许可证

DCNM-LPUP-P1Y基于与会人员的年预付费许可证计划，为与会人员提供终极版功能包。它包含支持高级表决和同传功能及多个身份识别选项的所有功能。会议管理人员可以使用功能强大的DICENTIS软件套件轻松有效地准备和管理会议。

**DCNM-LPPP-S1Y基于与会人员的高级专业版自动订阅许可证**

DCNM-LPPP-S1Y是基于与会人员的永久许可证，提供高级版功能包。它包含支持表决和同传功能及多个身份识别选项的功能。会议管理人员可以使用功能强大的DICENTIS软件套件轻松有效地准备和管理会议。

**DCNM-LPUP-S1Y基于与会人员的终极专业版订阅许可证**

DCNM-LPUP-S1Y是基于与会人员的年订阅许可证计划，为与会人员提供终极版功能包。它包含支持高级表决和同传功能及多个身份识别选项的一整套功能。会议管理人员可以使用功能强大的DICENTIS软件套件轻松有效地准备和管理会议。

**1个Dante流的DCNM-LDANTE DICENTIS许可证**

拥有此软件许可证即可发送或接收Dante多播音频流，从而可将DICENTIS会议系统与其他基于Dante的系统连接，并且能够录制同传语言或者与第三方讨论/同传系统连接。

- 能以Dante音频流的形式发送多达100种同传语言
- 能以Dante音频流的形式接收多达100种同传语言
- 每个音频流需要一个许可证

## 3.5

### 安全措施

安装人员负责安全措施，以防止通过Internet和本地有线或无线网络错误使用系统。

请考虑以下项目以提高安全性：

- 修改默认管理员密码
- 防止DICENTIS服务器计算机受到未经授权的访问
- 防止DICENTIS网络的有线以太网连接受到未经授权的物理和逻辑访问
- 将DICENTIS网络置于单独的VLAN中
- 使用防火墙
- 安装最新的Windows安全更新
- 安装最新的病毒扫描程序
- 在每个Dante™设备上设置PIN码（有关详细说明，请参阅为Dante™设备设置PIN码，页面 128）

在不使用系统时安排运行Windows更新，例如星期天凌晨1点。如果通过Windows任务管理器计划更新，则还可以将其配置为在更新后根据需要自动重新启动。

## 3.6

### GUI语言

DICENTIS会议系统具备以下GUI语言：

	多媒体设备	带触摸屏的讨论设备	会议应用程序/服务器控制台/激活工具/证书管理器	Web服务器	激活网站
阿拉伯语	✓	✓	✓	✓	-
缅甸语	✓	✓	✓	✓	-
加泰罗尼亚语	✓	✓	✓	✓	-
克罗地亚语	✓	✓	✓	✓	-
捷克语	✓	✓	✓	✓	-

德语	✓	✓	✓	✓	✓
英语	✓	✓	✓	✓	✓
西班牙语	✓	✓	✓	✓	✓
爱沙尼亚文	✓	✓	✓	✓	-
芬兰语	✓	✓	✓	✓	✓
法语	✓	✓	✓	✓	✓
希伯来语	✓	✓	✓	✓	-
匈牙利语	✓	✓	✓	✓	-
印度尼西亚语	✓	✓	✓	✓	✓
意大利语	✓	✓	✓	✓	✓
日语	✓	✓	✓	✓	✓
朝鲜语	✓	✓	✓	✓	✓
老挝语	✓	✓	✓	✓	-
拉脱维亚语	✓	✓	✓	✓	-
立陶宛语	✓	✓	✓	✓	-
荷兰语	✓	✓	✓	✓	✓
波兰语	✓	✓	✓	✓	✓
葡萄牙语 (葡萄牙)	✓	✓	✓	✓	✓
葡萄牙语 (巴西)	✓	✓	✓	✓	-
罗马尼亚语	✓	✓	✓	✓	-
俄语	✓	✓	✓	✓	✓
塞尔维亚语	✓	✓	✓	✓	-
斯洛伐克语	✓	✓	✓	✓	-
斯洛文尼亚语	✓	✓	✓	✓	-
泰语	✓	✓	✓	✓	✓
土耳其语	✓	✓	✓	✓	✓
乌克兰语	✓	✓	✓	✓	-
乌兹别克语	✓	✓	✓	✓	-
越南语	✓	✓	✓	✓	✓
简体中文	✓	✓	✓	✓	✓
繁体中文	✓	✓	✓	✓	-

## 4 软件安装

您需要先对DICENTIS会议系统进行配置，然后才能使用它。

请按照以下顺序配置系统：

- **网络安装：**
  - 这不是我们的其中一本Bosch Security Systems B.V.手册的一部分，您需要与本地IT部门确定。请参阅硬件要求，页面 13和网络要求，页面 17。
- **硬件设备安装：**
  - 这不是本手册的一部分。请参阅《DICENTIS硬件安装手册》。请参阅 [www.boschsecurity.com](http://www.boschsecurity.com)上与产品相关的信息。
- **软件的安装：** 安装DICENTIS软件软件套装，页面 24。
- **通过注册该软件来激活系统和应用程序软件：** 添加和删除许可证，页面 25。
- **更新设备（固件）软件：** 将软件下载到设备，页面 25。
- **系统和应用程序软件的配置：** 会议应用程序，页面 32。

### 4.1 安装DICENTIS软件软件套装

#### 配置网络接口



**注意！**

在安装DICENTIS软件之前，请确保服务器PC仅有一个已启用的网络接口（蓝牙也被视为网络接口）。

#### 从互联网上下载和安装最新版本的DICENTIS系统服务器软件

1. 转到：<https://licensing.boschsecurity.com/software>
2. 单击**软件链接**（小方块）以下载最新版本的软件。  
您还可以在此处下载最新版本的发行说明。
3. 按照屏幕上显示的说明进行操作。



**注意！**

在系统软件安装期间，应用程序WinPcap将作为Network Docent软件包的一部分安装。如果取消WinPcap安装程序，系统软件安装过程将失败。只需重启安装过程，并按照WinPcap安装程序的步骤操作即可。



**注意！**

安装/升级系统服务器软件后，确保将最新版本的软件下载到设备，如将软件下载到设备，页面 25中所述。



## 4.2 将软件下载到设备

- DICENTIS设备在出厂时均带有诊断软件，必须先将软件升级到最新版本，然后才能使用这些设备。
- 在升级系统服务器软件后必须升级所有DICENTIS设备。

为此，请：

1. 确保所有设备均正确连接到网络且已完全启动。
2. 右键单击Windows任务栏中的**DICENTIS服务器控制台**。
3. 单击**升级设备**。

根据需要使用此步骤来升级其他硬件组件（如DCNM-APS2）。



**注意!**

升级设备后关闭FWUT。如果不执行此操作，则可能导致其他应用程序出现故障。



**注意!**

不建议在升级DCNM-APS的同时升级设备，因为下载过程中DCNM-APS会重置自身。这将关闭设备的电源，从而导致设备固件升级失败。



**注意!**

在具有ARNI的DICENTIS系统中，通过服务器控制台重新启动服务可能需要3分钟。如果您要重新启动服务，请使用服务器控制台中的停止服务功能，等待30秒，然后使用服务器控制台中的启动服务功能。

## 4.3 添加和删除许可证

激活工具用于：

- 激活DICENTIS系统。
- 将系统与激活网站同步。
- 进程响应文件。



**注意!**

如果您在4.40之前的版本中激活了系统，则可以继续使用4.40版本之前已有的激活工具。您也可以将激活工具升级到最新版本。

如果您有...	激活方式
4.40之前的软件版本，并希望继续使用现有的激活工具	参考章节对于4.40版本之前的DICENTIS会议系统，页面 121。
4.40之前的软件版本，并希望升级到新的激活工具	使用“升级”按钮打开DICENTIS激活工具，然后即可使用新的激活工具。
未注册的4.40软件版本的系统	使用新的DICENTIS激活工具。

**注：**许可证升级后，添加或归还许可证等所有功能都在激活网站上进行管理。使用**刷新按钮**（在线）或从激活网站下载许可证并在激活工具中处理（离线），将激活工具与激活网站同步。  
在使用该系统之前，必须注册DICENTIS系统软件。

### 4.3.1

#### 激活工具描述

- **许可证和数量列表**窗口：对于每个许可证，此窗口显示：**数量**（许可证数）、**订单号**、**描述**、**已激活**（许可证的激活日期）和**过期**（许可证的过期日期）。

**注意：**显示的许可证激活日期是实际激活日期的前一天。**过期**字段中显示的日期是正确的。

- **软件维护协议**底部栏：显示软件维护协议(SMA)结束日期。当SMA结束日期到期时，它将变成红色，并且窗口底部将显示更多红色文字**系统没有运行!需要其他SMA**。
- **远程与会证书**：此证书通过云服务对DICENTIS服务器进行身份验证，以启用DICENTIS融合服务，并确保DICENTIS服务器的许可证与系统激活站点同步。当系统连接互联网时，它会自动扩展。如果系统离线时间过长，证书将会过期，需要单击**刷新**按钮并在系统激活站点中插入您的凭据来延长证书有效期。
- **设备ID**：显示系统的ID。
- **注册系统**：使用此按钮注册系统。
- **管理许可证**：使用此按钮管理已注册系统的许可证。系统激活网站将打开。使用凭据登录以访问**管理设备**页面。
- **刷新**：使用此按钮可将激活工具与激活网站同步（在线模式）。
- **处理许可证文件**：使用此按钮处理从激活网站检索到的许可证文件（离线模式）

单击**刷新**或**处理响应文件**按钮后，过期许可证将从**激活工具**中消失。过期许可证仍然显示在**系统激活网站**上。

### 4.3.2

#### 初次注册系统

初次使用系统时，请按照如下方式注册。

开始前，确保您具有：

- 接入互联网的PC。
- U盘（用于离线激活）。



#### 注意!

要执行以下步骤，您的用户帐户必须具有“技术人员权限”。您组织的“管理员用户”可授予这些权限。

#### 注册系统

首次打开DICENTIS激活工具时，可以单击**注册系统**按钮。首次注册后，**注册系统**按钮将更改为**管理许可证**按钮。

要了解开箱即用许可证选项的可用功能，请参阅许可证概述，页面 17。

在线和离线方法皆可注册系统。

#### 要使用在线方法注册系统，请执行以下步骤：

1. 右键单击Windows任务栏中的**DICENTIS服务器控制台**，然后选择**激活许可证**。
2. 单击**注册系统**。
3. 输入必填信息。
4. 选择**在线**选项卡。
5. 输入用户的**电子邮件和密码**。
6. 单击**注册系统**。

进程消息面板将在注册过程中显示状态消息。系统注册完成。

#### 要使用离线方法注册系统，请执行以下步骤：

1. 在服务器PC上，右键单击Windows任务栏中的**DICENTIS服务器控制台**，然后选择**激活许可证**。
2. 单击**注册系统**。

3. 输入必填信息。
4. 选择**离线**选项卡。
5. 单击**创建请求**按钮。系统将创建请求文件。
6. 将新创建的**请求文件**存储在U盘上。
7. 通过接入互联网的计算机访问<https://licensing.boschsecurity.com>。
8. 使用具有技术人员权限的用户名和密码登录到激活网站。
9. 选择**管理许可证**选项卡页。
10. 从U盘上传**请求文件**。
11. 单击**处理**按钮。
12. **请求文件**处理完成后，您将收到一条确认处理成功的消息。单击**保存到文件**按钮以保存**响应文件**。
13. 在服务器PC上，重新启动**激活工具**。
14. 单击**注册系统**。
15. 单击**离线**选项卡。
16. 单击**处理许可证文件**按钮。随即显示处理文件窗口。
17. 上传**响应文件**，然后单击**处理**按钮。  
系统注册完成。

**注意!**

成功注册系统后，可以单击DICENTIS激活工具中的**管理许可证**按钮来管理许可证。

**4.3.3****添加/归还许可证****注意!**

系统激活网站管理所有许可证修改情况。

要添加和删除许可证，并上传和下载响应文件，请转到系统激活网站上的**管理设备**选项卡。请参见管理设备，页面 108。

**4.4****服务器控制台**

DICENTIS服务器控制台图标将显示在DICENTIS服务器PC的通知区域（即，任务栏右侧的时钟旁边）。

添加、更新或返回许可证后，您会在服务器控制台中收到一条通知，要求您重新启动服务。

右键单击**DICENTIS服务器控制台**可执行以下操作：

**启动服务/重新启动服务/停止服务。**

- 使用这些选项可手动启动/重新启动/停止服务。

**升级设备。**

- 使用固件升级工具将设备升级到服务的全新受支持版本（有关详细信息，请参阅将软件下载到设备，页面 25）。

**管理数据库。**

- 使用此选项可轻松管理数据库。提供以下操作：

- 创建当前数据库的备份。
- 导入数据库并升级到最新版本。
- 创建全新数据库。当您想从全新配置开始使用时，使用此选项。
- 导入数据库，但不升级。当您想要降级到以前的DICENTIS版本时，使用此选项。

- 删除数据库。当您想要降级到以前的DICENTIS版本并从全新数据库开始使用时，使用此选项。
- **文件位置**字段用于选择备份或导入位置。
- 在**管理数据库**窗口的下方，可以看到所选操作的执行进度。成功完成或取消操作后，窗口将关闭。



**注意!**

当您开始操作时，DICENTIS服务会自动停止。完成操作后，这些服务会自动重新启动，但以下操作除外：

- 导入数据库，但不升级。当您想要降级到以前的DICENTIS版本时，使用此选项。
- 删除数据库。当您想要降级到以前的DICENTIS版本时，使用此选项。



**注意!**

您可以导入或升级使用以前的DICENTIS版本创建的数据库。但无法导入使用较新的DICENTIS版本创建的数据库。

**激活许可证。**

- 单击此处可激活您的许可证（有关详情，请参阅系统的初始激活，页面 121）。

**启动激活工具。**

- 要添加或删除许可证，请参阅添加和删除许可证，页面 25章节。

将出现一个显示DICENTIS服务器状态的图标：

状态	说明
	<b>正在运行。</b> 如果系统已注册（每20分钟检查一次），并且系统可以连接到数据库（每60分钟检查一次），则会自动启动服务。 <b>注意：</b> 启动服务需要具有有效IP地址的网络适配器。
	<b>已停止。</b> 系统每20/60分钟检查一次是否符合相应的条件，并将根据状态自动停止或重新启动服务。 如果手动停止服务，则自动检查也将停止。 如果延长或缩短系统许可证期限，则必须重新启动服务以更新到当前状态。
	<b>警告。</b> 例如，未激活许可证时将显示此图标。

**如何永久显示服务器控制台图标**

默认情况下，服务器控制台图标仅在事件上显示。要永久显示此图标，请执行以下操作：

1. 选择**通知区域图标**窗口：
  - Windows server 2012 R2和Windows server 2016  
转到“开始”屏幕并键入通知。按**设置**筛选结果，然后单击**通知区域图标**。
2. 使用滚动条向下滚动到**DICENTIS服务器控制台**。
3. 选择**显示图标和通知**。
4. 单击**确定**。现在，服务器控制台图标将永久显示。

## 4.5 快速生成树协议(RSTP)支持

启用快速生成树协议(RSTP)时，DICENTIS系统支持冗余布线。默认情况下，将禁用RSTP以防止不支持或不允许RSTP的系统中出现网络故障。

要启用电缆冗余，请执行以下操作：

1. 在没有电缆冗余的情况下接通系统电源。
2. 为网络中的**所有**第三方交换机配置RSTP。

**注意!**

仅使用支持RSTP且符合IEEE802.1D-2004的第三方交换机。

交换机必须支持将以下参数更改为列出的值:

- Hello\_Time (问候时间) = 9秒
- Forwarding\_delay (转发时延) = 30秒
- Max\_age (最大时限) = 22秒

3. 在DICENTIS服务器中启用快速生成树协议(RSTP):
  - 创建名为DCNM\_RSTP\_ENABLED的系统环境变量, 将其值设为1可启用RSTP, 设为0可禁用RSTP。
  - 环境变量的创建方式如下: “文件浏览器”>“此PC”, 右键单击并选择“属性”>“高级系统设置”>“高级”>“环境变量”>“系统变量”。
  - 重新启动DICENTIS服务器。
4. 等待直至系统完全启动。
5. 重新启动所有DICENTIS中央设备, 以及所有DICENTIS讨论设备和同传设备。无需重新启动第三方交换机。
6. 等待直至系统完全启动。然后, 可以用冗余方式(可封闭环路)以电缆连接设备。

## 4.6

### 为基于Web的客户端创建证书

使用证书管理器可创建和管理证书, 从而在基于Web的客户端上使用布局式控制功能而不产生安全警告。

要创建和管理证书, 请通过“开始”菜单打开“证书管理器”, 并填写**管理证书**屏幕上的必填信息。

**注意!**

要创建和管理证书, 用户需要Windows管理员权限。

#### 根证书

如果已有根证书, 请选择文件夹图标以搜索现有证书, 并在**根证书密码**字段中填写密码。

**注意!**

使用现有根证书时, 需要将.pfx和.crt根证书文件放在同一文件夹中, 且两者的名称分别为: <名称>-private.pfx和<名称>.crt。

如果没有根证书, 请使用**创建按钮**来创建新根证书。

#### 创建根证书

- **根证书:** 输入新根证书的名称。
- **路径:** 选择保存新根证书的文件夹。
- **根证书密码:** 输入新根证书的安全密码。

单击**创建根证书**可返回**管理证书**屏幕, 并且系统会自动输入根证书详细信息。

#### 服务器证书

- **服务器证书:** 输入新服务器证书的名称。

- **路径:** 选择保存新服务器证书的文件夹。
- **服务器证书密码:** 输入新服务器证书的安全密码。
- **DNS名称:** 输入DICENTIS服务器的所有DNS名称。
- **IP地址:** 输入DICENTIS服务器的所有IP地址。

**注意!**

服务器的主机名或IP地址发生更改时，您需要创建新服务器证书。您可以使用相同的根证书，因此客户端无需安装新根证书。

单击**创建并安装**可创建和安装新服务器证书，完成后可在布局式控制浏览器中下载和安装根证书。单击**创建**可创建服务器证书。完成后，您可以稍晚再安装。

**提示:** 如果您的场所有多台需要连接客户端的DICENTIS服务器，请在一台服务器上创建根证书，然后在其他服务器上使用此证书来创建服务器证书。这样，客户端只需要安装一个根证书即可访问所有DICENTIS服务器。

有关详细信息，请参阅使用命令行工具创建证书，页面 131。

## 4.7

### 安装与会人员应用程序

与会人员应用程序是一款在标准Android平板电脑上运行的原生应用程序，作为讨论设备的扩展运行，为与会人员提供更多多媒体内容和增强的功能。平板电脑需要连接到DICENTIS网络才能安装和运行该应用程序。请使用有线网络连接以实现更高性能。

要在平板电脑上安装该应用程序，请按照以下步骤操作：

1. 登录DICENTIS Web服务器。
2. 单击**与会人员应用程序设置**选项卡。
3. 按照**应用程序安装指南**页面的提示操作。  
您可以通过扫描二维码或单击链接下载安装包。

平板电脑连接到服务器网络并完成安装后，应用程序就会自动检测服务器并连接到DICENTIS服务。当应用程序无法连接到服务器时，请确保DICENTIS服务正常运行，并且平板电脑与DICENTIS服务器连接到同一网络。

**注意!**

为了确保安全连接，请务必确认DICENTIS网络内没有运行未经授权的发现服务。

在将平板电脑用于会议之前，需要在会议应用程序中进行注册和配置。有关更多信息，请参阅与会人员应用程序，页面 64。

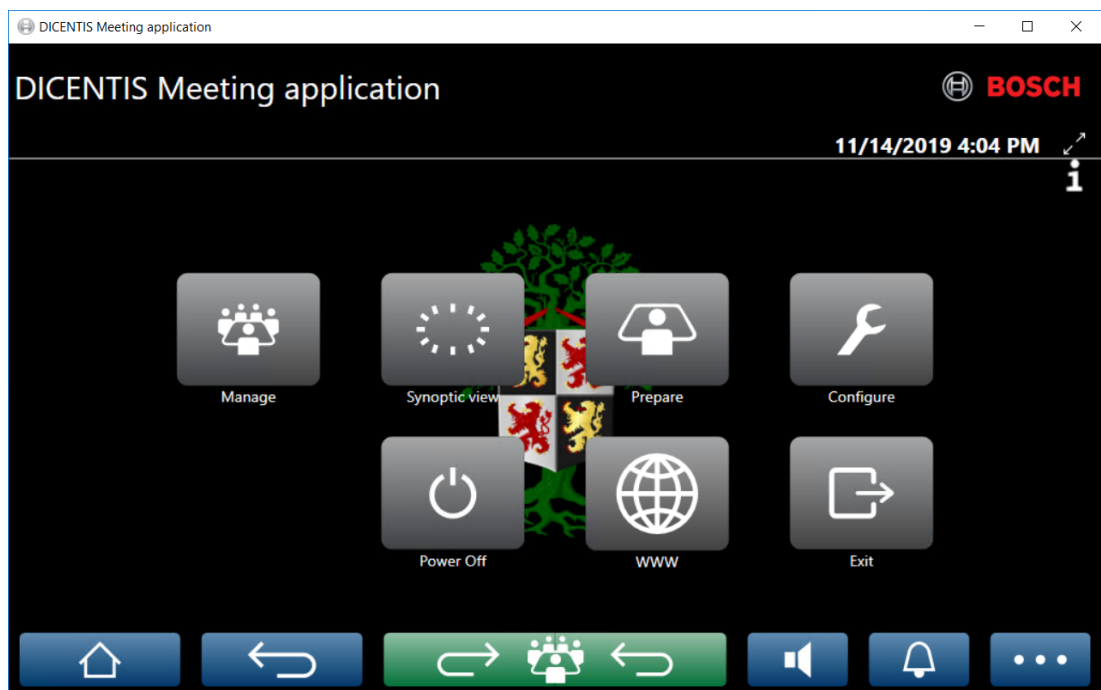
## 5 会议应用程序

会议应用程序由四个主要部分组成（仅在具有适用许可证的情况下可用）：

1. *Manage*（管理），页面 37：管理会议。
2. *DICENTIS Web*服务器，页面 78：配置和管理布局式话筒控制。
3. *Prepare*（准备），页面 41：准备会议。
4. *Configure*（配置），页面 55：配置DICENTIS系统。

### 启动会议应用程序

1. 从**Windows开始菜单**中，选择：**所有程序** > **Bosch** > **DICENTIS** > **会议应用程序**。系统将显示“登录”对话框。
2. 要登录应用程序，请输入**用户名和密码**。  
还可选择首选应用程序**语言**。



图片 5.1: 会议应用程序主屏幕（显示所有图标）

### 移动会议应用程序窗口并调整其大小

使用屏幕右上角日期和时间旁边的 ↗ 和 ↖ 图标，可在全屏和窗口化之间切换会议应用程序窗口。您可以通过单击并按住应用程序窗口的标题栏来移动窗口。还可以通过拖动边/角来调整窗口的大小。退出应用程序后，将保存窗口的大小和位置。

### 自动登录会议应用程序

默认情况下，当Windows登录用户名与DICENTIS系统中的用户名相同时，DICENTIS会议应用程序将自动登录。在这种情况下，此用户的授权权限将用于DICENTIS会议应用程序。



### 注意!

默认**用户名**为“**admin**”，**密码**为空。默认**语言**为操作系统的语言；如果默认语言不可用，则自动选择英语。

出于安全考虑，建议更改默认密码并使用新密码。



### 禁用/启用对会议应用程序的自动登录

可按如下方式禁用和启用自动登录功能:

1. 在Windows资源管理器中, 选择: **C:\Programs (x86)\Bosch\DICENTIS**.
2. 打开: **Bosch.Dcnm.UserInterfaces.MeetingManager.exe.config**.
  - 要禁用自动登录, 请将密钥从**true**设置为**false**.  
`<add key="ENABLE_AUTOMATIC_WINDOWS_AUTHENTICATION_TO_LOGIN" value="false"/>`
  - 要启用自动登录, 请将密钥从**false**设置为**true**.  
`<add key="ENABLE_AUTOMATIC_WINDOWS_AUTHENTICATION_TO_LOGIN" value="true"/>`

### 通过Windows Server进行身份验证

能够同步公司网络和DICENTIS会议系统之间的用户和密码数据。作为组织成员的用户通常已使用其用户名和密码注册Microsoft系统。如果启用此选项, 用户可以使用Windows身份验证中所用的用户名和密码登录讨论设备。将在用户位于公司网络中的计算机上验证用户名和密码。

身份验证服务通常是公司网络的一部分。IT部门希望将DICENTIS系统与公司网络隔离, 因为他们不希望多播流量(音频)影响公司网络。DICENTIS系统应具备公司网络的访问权限, 而不必是公司网络的一部分。可按如下方式解决此问题:

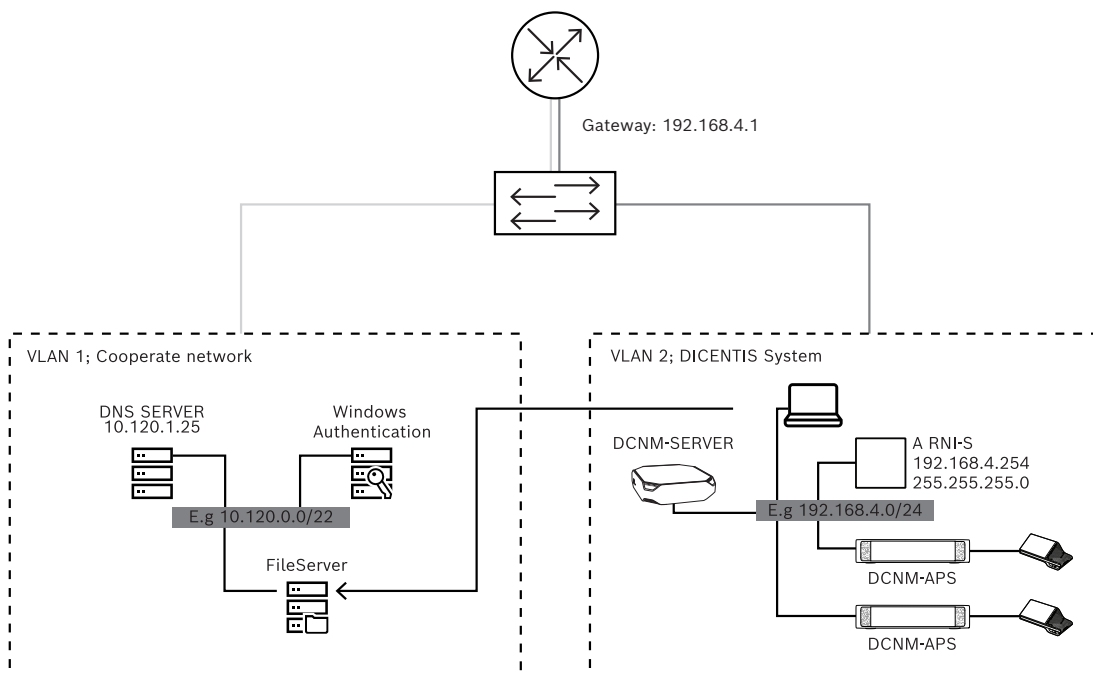
- 在不同的VLAN上为网络中的DICENTIS系统创建单独的子网。
- 在DICENTIS和公司子网之间创建路由。

**注意:** 请勿使用DICENTIS服务器的另一个NIC来创建一个将DICENTIS服务器用作DICENTIS系统和公司网络之间的踏脚石的解决方案。

- 通过使用属于公司域的计算机访问文件服务器上的共享来测试一切是否正常。请参阅以下示意图。

会议应用程序由四个主要部分组成(仅在具有适用许可证的情况下可用):

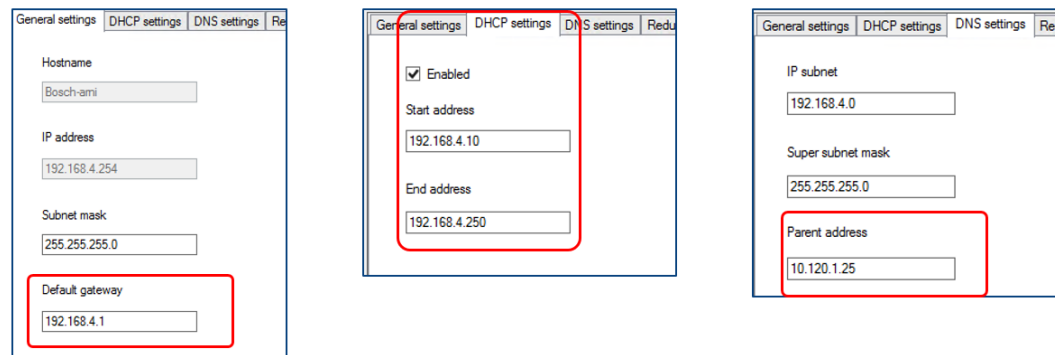
1. *Manage* (管理), 页面 37: 管理会议。
2. *DICENTIS Web*服务器, 页面 78: 配置和管理布局式话筒控制。
3. *Prepare* (准备), 页面 41: 准备会议。
4. *Configure* (配置), 页面 55: 配置DICENTIS系统。



图片 5.2: 系统图

对于包含450多个节点的DICENTIS会议系统, ARNI是必需的。配置带ARNI的系统:

- 在ARNI中定义正确的网关地址，以便到公司网络的路由正常工作。
- 使用ARNI作为DICENTIS子网的DHCP服务器。
- 配置DNS父地址；这是DNS服务器在公司网络中的地址。



图片 5.3: 带ARNI的系统的配置

启用通过Windows Server进行的身验证:

1. 确保使用Windows身份验证服务器的中心系统中使用多播设备的所有人均已注册（包括名、姓、用户名和密码）。用户名必须与Windows身份验证系统中分配给这些用户的用户名相同。
2. 配置用户组“与会人员组”以使用Windows Server身份验证:
  - 在会议应用程序中打开**配置**。
  - 转到**用户组**。
  - 选择**与会人员组**。
  - 选中**Windows身份验证**。

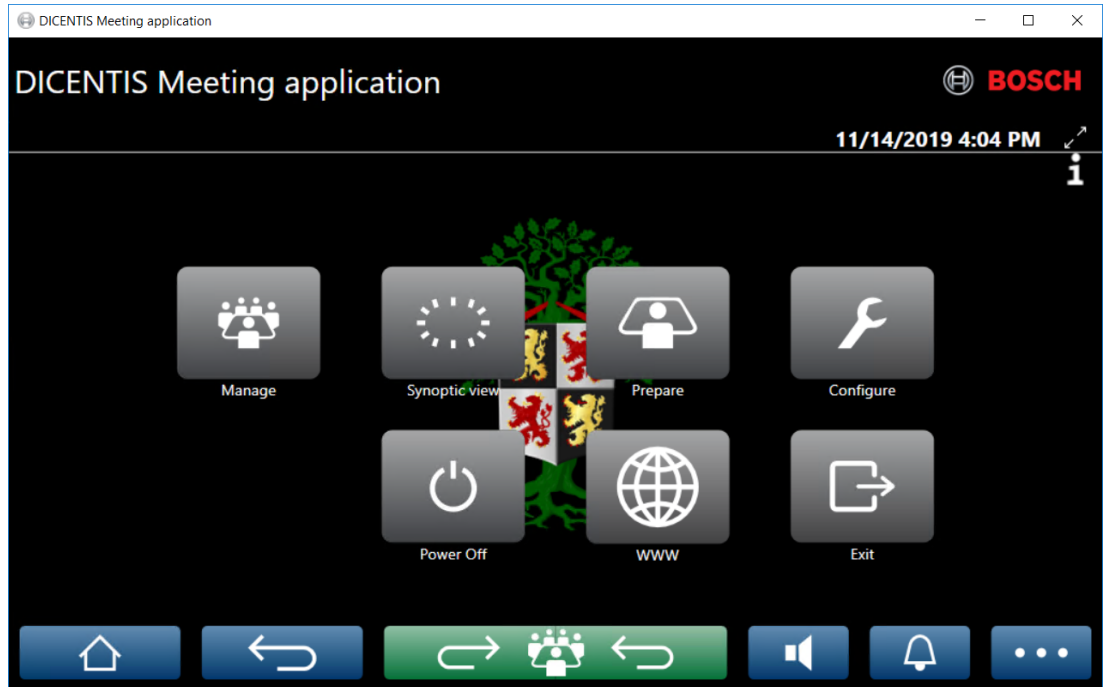
另请参阅用户组, 页面 55。

**注意:** Windows身份验证是按用户组应用的。组织外部的用户组（如维修技术人员）通常未在客户的身验证系统中注册。对于那些没有启用**Windows身份验证**的组。这意味着他们的密码没有存储在会议应用程序中。

## 5.1 用户权限和会议权限

要使用功能，您需要某些权限。DICENTIS提供了两种类型的权限:

1. **用户权限**
  - 用户权限在用户组, 页面 55中定义。
2. **会议权限**
  - 会议权限是在会议中**按席位**以及**按与会人员**定义的。
  - 参见Seat assignment。
  - 参见与会代表, 页面 48。



图片 5.4: 会议应用程序主屏幕（显示所有图标）

(轻触) 按钮	说明	用户权利	会议权限
管理	管理会议。		管理会议。
概览视图	通过可视布局配置和管理发言人的话筒。	配置系统（以便能够配置布局）。	管理会议（使能够）。
准备	准备会议。	准备会议和议程。	
配置	配置系统。	配置系统。	
电源	将系统设置为待机状态或唤醒系统。		设备权限：关机。
WWW	打开网页浏览器。		
退出	退出应用程序。		
主页 	返回到会议应用程序的主页屏幕。		
返回 	在导航历史记录中返回到上一页。		
返回当前活动 	使您进入会议的当前活动部分。		
音量 	打开主音量控制滑块。		设备权限：音量控制。
召集 	激活提示音以召集与会人员。		管理会议。
菜单(...) 	打开菜单以获得其他功能。		管理会议。

**注意!**

会议应用程序上的“开机”按钮或连接到音频处理器兼供电交换机低功率接口的DICENTIS多媒体设备上的“开机”按钮仅能唤醒由音频处理器键供电交换机或供电交换机设备供电的DICENTIS设备。通过PoE交换机供电的DICENTIS设备必须使用DICENTIS MMD的“开机”按钮开机。当PoE端口禁用和启用PoE功能时，这些设备也将开机。

---

**注意!**

包含多媒体设备的系统仅在多媒体设备断电后才会从DICENTIS电缆的电源线上断开电源。这会延长系统关闭时间。

---

**注意!**

通过PoE开关供电的DICENTIS讨论设备将始终处于电源开启状态。这些设备仅可通过禁用PoE交换机的以太网端口上的PoE来开启和关闭电源。

---

## 5.2 Manage (管理)

此功能仅适用于高级版和终极版许可证。

**管理**用于管理会议。单击主屏幕上的**管理**按钮打开管理屏幕。管理屏幕首先显示所有已准备好的会议的列表。

当没有已准备好的会议时，该列表为空。这意味着默认会议处于活动状态且默认讨论已开放。要访问此默认讨论，请单击绿色的**返回当前活动**按钮。请参见讨论，页面 39。

### 管理会议意味着：

- **激活和取消激活**会议。请参见会议，页面 37。
- **打开和关闭**会议。请参见会议，页面 37。
- **管理会议**议程。请参见议程，页面 38。
- **管理**表决。请参见表决。
- **管理**讨论。请参见讨论，页面 39。
- **管理**菜单。请参见菜单。

### 前提条件

- 正在运行会议应用程序的PC必须拥有会议权限：**管理会议**。
- 必须先准备好会议，然后才能管理会议。有关如何准备会议的信息，请参阅*Prepare* (准备)，页面 41。

### 5.2.1

## 会议

单击主屏幕上的**管理**按钮可显示所有已准备好的会议的列表。会议编号和名称左侧的图标将显示会议的状态：

- **灰色**：会议已取消激活。
- **绿色**：会议已激活。
- **红色**：会议已打开。

### 激活会议

- 要激活会议，请按需要激活的会议的**激活**按钮。
- 要显示会议内容而不激活或取消激活会议，请单击会议行中的任何地方。

在激活会议后：

- 系统将打开会议详细信息屏幕。
  - 在左侧，将显示议程和已分配的与会人员。
  - 在右侧，将显示会议详细信息和议程。
  - 已激活的会议的名称将显示在会议应用程序的标题中。
- 通过系统发送会议的所有已准备好的数据。数据包含与会人员的名称和会议权限以及已分配的席位。
- 创建会议说明文件。在会议期间，数据将适当地保存到此文件。此文件在会议取消激活立即关闭。有关更多信息，请参阅会议后工具。

如果已启用**自动打开**功能，则会自动打开会议。

如果未显示**激活**按钮：

- PC被分配到的席位没有“**管理会议**”权限，或者
- 用于登录到会议应用程序的用户名未分配到会议和/或没有“**管理会议**”权限。

### 打开会议

单击**打开**按钮以启动会议。如果已启用**自动启动**选项，则会自动打开第一个议程主题。

### 关闭会议

要关闭会议，请选择左侧的会议，然后单击右侧的**关闭**。这将关闭会议并显示会议列表，可在其中取消激活会议。

## 5.2.2

### 议程

只能管理已准备好的议程。

#### 管理议程

1. 确保已激活并打开会议。
2. 单击左侧窗格中的**会议**。
3. 从左侧或右侧窗格中选择所需的议题。
  - 打开的议程显示在会议应用程序的标题中。
  - 已准备好的讨论设置和已准备好的发言人列表通过系统发送并且已激活。
4. 要继续阅读下一议程议题，只需在议程视图中打开下一个议程议题即可。

## 5.2.3

### 与会人员

- 要显示与会人员的列表，请单击左侧窗格中的**与会人员**：与会人员的列表将显示在右侧窗格中。
- 要同时在左侧窗口中查看与会人员，请单击**与会人员**旁边的小三角形。
- 如果与会人员分配有图像，该图像将显示在其姓名旁边。
- 如果会议需要进行身份识别，则以下信息将显示在右侧窗格顶部：
  - **已注册的与会人员的数量**。
  - **出席的与会人员的数量**。与会人员的出席由蓝色条显示；与会人员的缺席由灰色条显示。
  - **注销所有与会人员按钮**：注销会议中的所有与会人员。与会人员必须再次登录才能参加会议。
  - **注销与会人员按钮**：通过选择与会人员详细信息和注销按钮可注销会议中的单个与会人员。

## 5.2.4

### 表决

- 要举行已准备好的表决轮次：
  - 您需要具有已激活的终极版许可证。
  - 您应使用主屏幕上的**准备按钮**事先准备好会议。有关更多信息，请参阅表决脚本，页面 50和表决轮次详细信息，页面 50。
- 通过已激活的高级版许可证，您可以举行简单的临时轮次。在这种情况下，请输入会议期间表决轮次的详细信息。

#### 管理表决轮次

1. 在会议应用程序中，单击**管理**图标。
2. 确保已激活并打开会议。
3. 单击屏幕右下角的菜单按钮(...)中的表决图标（勾号）可显示：
  - 已准备好的表决轮次的列表（在两个窗格中显示）。
  - **获得表决授权的与会人员的总数和出席的与会人员的数量**（显示在右侧窗格顶部）。
  - 临时表决字段（右侧窗格底部的黑色/灰色区域）。  
**注意：**在左侧窗格中单击另一个项后，可以单击**表决**以在右侧窗格中重新显示所有表决轮次的列表。
4. 任一：
  - 通过完成字段**编号**、**主题**和**描述**，然后单击**准备投票按钮**来暂停临时表决轮次，或者
  - 通过单击表决轮次的**准备投票按钮**打开已准备好的表决轮次。
5. 将显示表决屏幕：
  - 表决轮次的主题将显示在屏幕的顶部。

- **上一个按钮**: 选择上一个表决轮次。  
在以下情况下此按钮将隐藏:
  - 选择列表中的第一个表决轮次。
  - 使用临时表决。
- **下一个按钮**: 选择下一个表决轮次。  
在以下情况下此按钮将隐藏:
  - 选择列表中的第一个表决轮次。
  - 使用临时表决。
- **取消按钮**: 取消选定的表决轮次。例如, 如果您误选了错误的表决轮次时, 则可使用此按钮。
- **开始按钮**: 开始所选表决轮次。
- **结束按钮**: 结束表决轮次。
- **暂停按钮**: 将当前表决轮次置于暂停状态。与会人员表决按钮将暂时禁用, 并且不能更改投票或进行投票。
- **接受按钮**: 用于确认接受表决。
- **拒绝按钮**: 用于确认拒绝表决。可在另一时间进行的表决轮次。
- **中止按钮**: 开始表决后中止当前表决轮次。不保存表决结果。

**注意!**

只有拥有表决权的与会人员才能参与表决。会议管理人员可向与会人员授予表决权。

**注意!**

当登录会议应用程序时, 拥有表决权限的与会人员可以直接参与表决轮次。

**表决结果**

根据已安装的许可证和系统设置, 当表决轮次开启后, 系统将在DICENTIS服务器上创建表决结果文件。在表决轮次期间, 数据将适当地保存到此文件。表决结果文件将在该表决轮次结束后关闭。有关详细信息, 请参阅:

- 表决轮次详细信息, 页面 50 (说明了表决轮次设置)。
- 会议后工具 (提供了有关表决结果和会议结果文件的信息)。

**5.2.5****讨论**

使用高级版和终极版许可证注册后即可使用此功能。

要管理讨论, 请单击**返回到活动按钮**。

左侧的列表显示讨论列表。此列表包含**正在发言**和**正在等待**的与会人员。使用以下颜色编码图标:

- **红色图标**: 与会人员正在发言。
- **灰色图标**: 与会人员话筒已静音。
- **绿色图标**: 与会人员正在等待发言。
- **黄色图标**: 与会人员正在等待对当前发言人作出回应。

使用讨论列表底部的切换按钮可将与会人员从**正在等待**切换到**正在发言**。如果发言人列表已满, 则将从发言人列表中删除发言时间最长的与会人员。

**上下文菜单**

讨论列表具有上下文菜单以管理讨论。右键单击讨论列表可显示上下文菜单。该上下文菜单具有以下选项:

- 当未选择（即未单击）某个项目时：
  - **所有发言人停止发言并删除所有请求：**所有发言人停止发言并删除所有请求。
  - **删除所有请求：**删除所有请求。
  - **添加：**打开菜单，将与会人员作为发言人或正在等待的与会人员添加到列表中。右键单击所需的与会人员可添加该与会人员，并选择**授予发言权**或**添加到等待列表**。根据**打开话筒数量和话筒模式**设置，已添加到等待列表的与会人员可能会立即移动到发言人列表。
- 在选择（单击）某个**发言的与会人员**时，将提供以下选项：
  - **停止发言：**使所选与会人员停止发言。根据**打开话筒数量和话筒模式**设置，第一个等待的与会人员可能会立即转移到发言人列表。
- 在选择（单击）某个**正在等待的与会人员**时，系统将提供以下选项：
  - **静音/取消静音：**静音某个话筒或取消静音。用于临时静音某个发言人。该发言人仍保持为当前发言人。仅可在使用**响应模式**时进行此操作。
  - **切换：**将所选与会人员从正在等待切换到正在发言。
  - **删除：**从列表中删除所选的正在等待的与会人员。

## 5.2.6

### 菜单

有关更多管理选项，请单击屏幕右下角的菜单按钮(...)。将显示一个带图标的弹出菜单。如果未显示菜单按钮(...)，则“席位和设备”屏幕上的**管理会议**权限复选框未被选中。有关详细信息，请参阅席位和设备，页面 62。

该弹出菜单包含以下选项：

- **演示：**单击“演示”图标，然后单击**打开**可启用演示模式。单击**关闭**可禁用演示模式。
  - 终极版和高级版许可证可使用演示模式。
- **讨论设置：**单击“讨论设置”图标，可打开包含当前已激活讨论的讨论设置面板。更改的设置不会存储在已准备好的议程的讨论设置中。您可以设置以下内容：
  - 讨论模式。
  - 发言人列表。
  - 优先级选项。
  - 发言计时器（需终极版或高级版许可证）。
  - 摄像机控制选项。注册后才能使用此功能。
  - 多媒体设备和会议应用程序选项。
- **云台摄像机控制(PTZ)：**单击“云台摄像机控制”图标，然后单击**显示**可显示云台摄像机控制。单击**隐藏**可隐藏摄像机控制。
  - 该图标仅在讨论屏幕上可见。
- **表决：**单击表决图标可转至表决屏幕。系统将使用“基本”表决或“准备好的”表决，具体取决于已安装的许可证和系统设置。
- **临时表决要求：**
  - 已激活的高级版或终极版许可证。
  - 在会议应用程序中为席位分配了表决功能。有关更多信息，请参阅席位和设备，页面 62。
  - 与会人员拥有表决权。
  - 已激活的会议。

临时表决具有可用的默认设置：

- 选项组
- 多数人数设置



- 显示设置
- 个人/团体表决结果
- 总体表决结果。

有关详细信息，请参阅表决轮次详细信息，页面 50。

- **准备好的表决要求：**

- 已激活的终极版许可证。
- 已在会议应用程序中准备一个或多个表决轮次。有关详细信息，请参阅表决脚本，页面 50。
- 与会人员拥有表决权。
- 已激活的会议。

## 5.3 Prepare (准备)

此功能仅适用于高级版和终极版许可证。

会议管理员应该使用PC来准备会议。要准备会议，请单击**准备**。这将打开**准备**屏幕。

**准备会议意味着：**

- **管理人员。**
- **添加会议。**
  - 向会议添加**人员**。
  - 添加**议程**主题。
  - 添加**会议**详细信息。
  - 添加**表决脚本**和一个或多个**表决轮次**。
- **讨论配置文件**，用于定义讨论设置。

**前提条件**

- 已登录的用户必须具有用户权限：**准备会议和议程**。

### 5.3.1 人员

要向系统添加人员/名称，请单击树形图中的**人员**（左侧窗格）。需要高级版或终极版系统许可证。**人员**可分配给会议，如与会代表，页面 48中所述。

编辑图标和人员列表显示在中间窗格中。使用**编辑**图标在列表中添加或删除人员。

对于每个人员，**常规**和**安全**字段可在右侧窗格中输入：

- **常规**字段包括：
  - **名字**
  - **中间名**
  - **姓氏**
  - **职务**
  - **组**
  - **区域**
  - **国家/地区**
  - **设备GUI语言**：使用下拉列表选择与会人员设备所需的GUI语言。如果未在此处选择语言，“房间”页面选择的语言将作为默认语言使用。
  - **耳机语言**：使用下拉列表选择首选同声传译语言。系统会根据此设置自动选择同声传译语言。如果选定语言不可用，系统将使用会场语言。
  - **电子邮件**
  - **哔声**：选择此选项可在DCNM-DVT的耳机输出中听到持续时间为150毫秒的500 Hz的哔声。这用于向视力不佳的与会人员确认表决操作。

- **图像:** 单击**更改**可添加与会人员照片。选择要为用户显示的照片, 然后单击**打开**。该照片将显示在登录屏幕上的**从列表中选择**中、参加会议的用户列表中的与会人员详细信息中, 以及DICENTIS Web服务器中(如果与会人员出席)。单击**删除图像**以删除照片。
- **安全字段包括:**
  - **用户名**
  - **NFC ID:** 与会人员的近场通信(NFC)标记的编号。请参阅以下副标题: “**将系统配置为与NFC卡片一起使用**”。
  - **密码:** 用于更改用户密码的按钮。
  - **PIN:** 用于更改用户的PIN代码的按钮。

#### 将系统配置为与NFC卡片一起使用



#### 注意!

NFC卡片只能用于DCNM-MMD2、DCNM-DE、DCNM-DSL、DCNM-DVT和DCNM-FBD2(具有DCNM-FIDP)设备。

如果NFC卡片用于对与会人员进行身份识别/身份验证, 秘书或办事员应为每个与会人员创建唯一的NFC ID。为此, 请:

1. 在**人员**(中间)窗格中, 单击要将NFC卡片分配到的名称。
2. 在右侧窗格中, 单击**NFC ID**字段以选择它。
3. 标识系统的NFC ID:
  - 确保合适的NFC-USB读卡器已连接到客户端(秘书的)PC的USB端口。Bosch Security Systems B.V.建议使用以下智能读卡器之一: HID Omnikey 5022 CL、HID Omnikey 5421、Identiv SCM PC-Card uTrust 470x F或Sony USB NFC Reader RC-S380/S。
  - 扫描USB读卡器上的NFC卡片。NFC ID将出现在**NFC ID**字段中。
  - 如果没有USB读卡器, 您可以改为在**NFC ID**字段中输入NFC ID。
  - 如果对多个与会人员使用了相同的NFC卡/ID, **NFC ID**字段周围将显示红色边框, 指示存在验证错误。

#### 导入人员

您可以将人员导出、编辑和导入Excel文件(XLS), 而不是手动输入人员及其相关数据。这使得在系统中创建和更新个人数据变得更加容易。

要创建导入模板:

1. 单击左/右箭头按钮。
  2. 使用**创建模板**按钮创建模板文件。
 

**注:** 不要更改Excel文件中的第一行或列标题, 因为这会让文件导入无效。

**注:** 列标题取决于会议应用程序中的语言设置。确保在会议应用程序中使用同一语言进行导入和导出。
  3. 关闭“导入/导出人员”窗口。
- 使用此模板以正确格式输入人员数据。

要在系统中导入人员:

1. 单击左/右箭头按钮。
2. 单击**打开Excel文件**按钮。
 

选择包含要导入的人员的Excel文件。

**注意:** 检查Excel文件的有效性, 并查看是否显示有任何错误。如果文件包含错误, 请在Excel文件中修复这些错误, 并重复步骤1至3。以下字段需要特别注意:

  - **用户名(检查是否重复):** 如果用户名已存在, 数据将被Excel文件中的数据覆盖。
  - **NFC ID(检查是否重复):** 格式必须正确且必须是唯一的。

- 密码: 如果该字段为空, 则保留相同的密码。要更新密码, 请输入新密码。要删除密码, 请输入文本<nopassword>。
  - 链接到与会人员图像: 在图片文件或图像文件列输入图片路径 (例如: d:\image\name.png)。导入文件时, 图像也会更新。
3. 导入人员列表。  
**注意:** 结果 (错误和成功导入的数据) 显示在列出人员的表格下方的屏幕上。
  4. 关闭“导入/导出人员”窗口。

要导出人员:

1. 单击左/右箭头按钮。
  2. 如果已在系统中创建了人员, 请使用**导出人员**按钮将当前人员列表导出到XLS文件中。您可以用与模板相同的方式编辑此文件。
- 导出的字段列表:
    - 名字
    - 中间名
    - 姓氏
    - 职务
    - 分组
    - 国家/地区
    - 地区
    - 用户名
    - 密码: 即使在系统中输入了密码, 此字段也显示为空白 (出于安全原因)。如果该字段留空, 则保留相同的密码。要更新密码, 请输入新密码。
    - PIN 密码
    - NFC ID
    - 图像文件: 导出图像服务器上图片的链接时, 链接也将放在Excel文件中(https://...../<image>.png)。这样, 即可跟踪源文件。如果导入文件在图片前包含对https//的引用, 导入将会被忽略。
    - 设备GUI语言
    - 耳机语言
    - 电子邮件
    - 哔声: 输入1可启用哔声。如果此字段为空, 则不会播放声音。
3. 关闭“导入/导出人员”窗口。

### 5.3.2

#### 讨论配置文件

讨论配置文件用于定义讨论设置。单击树中的**讨论配置文件**。在准备议程主题期间, 将使用这些配置文件。

使用**编辑图标**以添加或删除讨论配置文件。

您可以设置以下各项:

- **配置文件名称:** 配置文件的名称。

#### 讨论设置

- **讨论模式:**
  - **打开 (自动):** 选中此项时, 等待列表中的队列将自动转移到发言人列表 (如果发言人列表未滿)。如果发言者列表已滿, 则话筒请求将在等待列表中排队。
  - **打开 (手动):** 当选中此项时, 与会人员可以发出发言请求并进入队列。使用会议应用程序的用户或使用MMD或布局式应用程序的具有“管理会议”权限的与会人员可以向与会人员授予发言权。
  - **响应:** 此功能仅适用于高级版或终极版许可证。当选中此项时, 与会人员可以提交发言请求并进入队列 (绿色图标)。

与会人员也可以提出响应请求进入队列，从而对当前发言人作出回应（黄色图标）。使用会议应用程序的用户或使用MMD或布局式应用程序的具有“管理会议”权限的与会人员可以向与会人员授予发言权。当发言人队列（绿色图标）中的下一个与会人员被授予发言权时，响应队列（黄色图标）将清空，因为响应队列希望回应的发言人已不再拥有发言权。只有1名当前发言人和1名当前响应人可以拥有发言权。他们可以在讨论期间使话筒暂时静音，也可使用话筒按钮重新激活话筒。静音时，话筒LED指示灯熄灭，但话筒按钮LED指示灯将亮起。

只能在多媒体设备和带触摸屏的讨论设备上（使用触摸屏上的黄色按钮）提出响应请求。

- **先进先出**：当选中此项时，与会人员可以控制自己的话筒。如果发言人列表已满，则话筒请求将覆盖发言时间最长的与会人员。
- **语音激活**：当选中此项时：
  - 讨论设备上的话筒按钮以红色显示。
  - 话筒在与会人员讲话时激活。
  - 与会人员不需要按话筒按钮即可成为发言者。
  - 按住话筒按钮可使话筒临时静音。
  - 当语音模式处于活动状态时，将清除讨论列表且不会更新该列表。
  - 主席仍可使用优先按钮覆盖所有与会人员。
  - 摄像机控制不可用。

此模式可用于带有多达50台设备的系统。可于讨论期间在配置文件和议程中配置此模式。

如果某个话筒具有VIP权限（请参阅与会代表，页面 48），则不会在与会人员讲话时自动激活。而拥有VIP权限的与会人员必须按下话筒按钮才能发言。

您可以使用终极版许可证扩展**语音激活**模式，以便显示当前发言的与会人员。利用此许可证，您可以选中**显示激活的话筒**复选框，自动显示发言人列表中正在发言的与会人员。这样就可以将摄像机对准发言人。会议协议和.NET API将包含当前正在发言的人员信息。这样一来，音频和视频录制等外部应用程序就可以使用此数据。



#### 注意!

此功能适用的应用场景为，每位与会人员分别使用各自单独的设备。否则，系统无法知道哪名人员正在发言。请勿在环境噪音高或者混响很大的房间中使用此功能。

DICENTIS系统使用动态通道分配(DCA)技术来持续感测所有话筒，从而实现以下目的：

- 检测到音频时快速开启话筒，以防漏掉一言半字。
- 减少同时开启话筒的数量，以防出现噪音，从而实现出色的语音清晰度。

DCA算法会让话筒保持开启2秒，以实现出色的性能。

由于它会持续感测音频，因此即使无人在发言，发言人列表中也可能会显示一个话筒。

- 选中**显示激活的话筒**复选框后，您可以：
  - 使用**触发时间**滑块设置音频最短持续时间。音频最短持续时间可防止因出现短时高音量音频（如咳嗽）而将发出声音的与会人员置于发言人列表中。触发时间用于设置音频需要持续多久时间才被视为发言。建议的默认值为2000 ms。最小值为0 ms。最大值为10,000 ms。
  - 使用**释放时间**滑块设置音量降至过低之后，话筒将保持开启多久再关闭。默认值为500 ms。最小值为0 ms。最大值为10,000 ms。
  - 选中**通过红色话筒LED指示灯显示激活状态**复选框后，当与会人员在发言人列表中时，红色话筒LED指示灯亮起。
  - 在**最大激活话筒数**中配置发言人列表中显示的发言人数量。建议值为1。
- **发言人列表**：
  - **最大激活话筒数**：可以预先选择发言者列表中激活的最大话筒数量（最多25个）。使用**语音模式**或**响应**时会禁用。

- **允许发言人将话筒静音：**选中此项（默认）后，与会人员可以使用左侧话筒按钮将话筒暂时静音。如果禁用，则左侧话筒按钮与右侧话筒按钮功能相同。
- **允许发言人关闭话筒：**选中此项时，允许与会人员关闭其话筒。使用**打开（自动）、先进先出或语音模式**时会禁用。
- **静音30秒后关闭话筒：**当与会人员忘记手动关闭话筒时，可使用此功能。使用**语音模式或响应**时会禁用。
- **会场环境话筒：**当选中此项时，将启用连接至输入1的会场环境话筒。
- **发言人队列大小：**等待列表中的最大请求数。最多可选择200个请求。使用**先进先出或语音模式**时会禁用。
- **允许发言请求：**当选中此项时，允许发言请求。使用**打开（自动）、先进先出或语音模式**时会禁用。
- **允许取消发言请求：**当选中此项时，允许与会人员取消其发言请求。使用**打开（自动）、先进先出或语音模式**时会禁用。
- **响应人队列大小：**响应队列中请求的最大数量。最多可选择99个。仅可在使用**响应模式**时进行此操作。
- **允许取消响应请求。**当选中此项时，允许与会人员取消其响应请求。仅可在使用**响应模式**时进行此操作。
- **通过话筒绿色LED指示灯显示在队列中等待的发言人：**当选中此项时，正在队列中等待的设备，其话筒的LED指示灯将亮起（不选中则不亮）。使用**先进先出或语音模式**时会禁用。
- **通过闪烁绿色LED指示灯来指示队列中的第一位发言人：**选中此项时，队列中的第一位发言人的话筒按钮和话筒LED指示灯将呈绿色闪烁。仅在选中**通过绿色话筒LED指示灯显示队列中处于等待状态的发言人**时使用。使用**先进先出或语音模式**时会禁用。
- **向与会人员显示队列：**选中此项时，所有席位上都将显示队列。禁用此项时，仅在具有会议管理或VIP权限的席位上显示队列。这将允许您向主席和操作员显示队列，但为所有其他与会人员隐藏队列。此功能还可用于摘要式布局，以便向主席和操作员显示队列，但为与会人员隐藏队列。使用**先进先出或语音模式**时会禁用。
- **优先级选项：**
  - **优先级提示音：**当选中此项时，如果使用优先级，则会听到优先级提示音。默认情况下设置为开启。优先级提示音可按议程项配置或在讨论期间配置，但仅可在定义了优先级提示音时使用。
  - **使所有扬声器静音：**当选中此项时，如果使用优先级，则会暂时使所有扬声器静音。
  - **关闭话筒并清除队列：**当选中此项时，所有发言人和等待列表中的人将在使用优先级时被取消。
- **发言计时器：**
  - **每轮发言的发言时间：**当选中此项时，可为每轮发言设置发言计时器，以分钟和秒为单位，最长时间为99分钟。每次某个发言人被允许发言时，该发言人将获得此时间。
  - **通过红色闪烁话筒按钮显示最后一分钟：**当选中此项时，当前发言人的设备上的话筒按钮将在发言时间的最后一分钟开始闪烁。
  - **通过红色闪烁话筒LED指示灯显示最后一分钟：**当选中此项时，当前发言人的设备上的话筒LED指示灯将在发言时间的最后一分钟开始闪烁。
  - **调整发言时间：**当选中此项时，可将发言时间增加或减少通过单击讨论配置文件屏幕顶部的 +/- 图标输入的分钟数和秒数。
  - **时间结束时关闭话筒：**当选中此项时，话筒将在设定发言时间结束时关闭。未选中此项时，话筒将在发言时间结束后保持开启状态。
- **摄像机控制选项（注册后才能使用此功能，不适用于高级版或终极版许可证）：**
  - **摄像机控制：**当选中此项时，按需激活外部或SDI视频切换器；使摄像机朝向所需的预配置位置；在多媒体设备上显示摄像机图像。
  - **摄像机覆盖：**当选中此项时，将显示最后一个激活其话筒的与会人员。

- **多媒体设备和会议应用程序选项：**  
可用的选项取决于安装的许可证和讨论配置文件中的设置。
  - 注册后才能使用：
    - **摄像机控制选项**可用。
    - **在设备上显示视频：**当选中此项和**摄像机控制**时，当前发言人或全景摄像机将显示在会议应用程序中和多媒体设备上的摄像机视图中。
    - **显示徽标：**未选中**摄像机控制**时，会议应用程序中和多媒体设备上将显示客户徽标或空白背景。
  - 使用高级版和终极版许可证：
    - 如果在**摄像机控制选项**中选择了**摄像机控制**和**摄像机覆盖**：
    - **在设备上显示视频：**当选中此项和**摄像机控制**时，当前发言人或全景摄像机将显示在会议应用程序中和多媒体设备上的摄像机视图中。
    - **显示发言人的图像：**当选中此项时，服务器将控制视频切换器和摄像机。最新发言人将显示在会议应用程序中和多媒体设备上。
    - **显示最新发言人的图像：**当选中此项时，会议期间最近一位发言者的图像将显示在会议应用程序中和多媒体设备上。
- 如果未在**摄像机控制选项**中选择**摄像机控制**：
- **摄像机覆盖**将被禁用，**显示徽标**将被激活。公司徽标将显示在会议应用程序中和多媒体设备上。



#### 注意！

如果更改了配置文件，则不会自动更新使用此配置文件的议程项。因此，在更新配置文件后，您必须将此配置文件重新应用于所有需要新设置的议程项。

### 5.3.3

#### 会议

要准备会议：

- 使用**编辑图标**添加或删除会议。
- 添加新会议后，可以输入**会议详细信息**。
- 使用**复制图标**复制会议，包括所有会议详细信息。
- 使用**A按钮**准备带有语言选择功能的会议，无需创建人员并为其分配席位。

#### A按钮的工作原理

此按钮在以下条件下启用：

- 您拥有创建会议的许可证
- 系统已启动，可以检索分配给席位的设备
- 席位名称不重复

按下此按钮，系统将创建用户名和姓氏与席位名称相同的人员。人员被分配到相应的席位，席位名称与其用户名相对应，并获得各席位指定的权限。如果使用此按钮准备会议，系统会为此会议启用以下选项：**启动系统时自动开始此会议和激活时自动打开会议，关闭会议时自动停用。**

**注意：**如果创建的用户既不是个人也不是与会人员，并且用户名与席位名称相同，则相应席位仍被视为空席位，且没有语言选择功能和表决权限。只有个人可以获得席位分配。

### 5.3.4

#### 会议详细信息

单击树形图中的会议可显示会议列表。

- **名称：**输入会议名称。
- **复制链接：**复制会议链接以发送给远程与会人员。



远程与会人员可以通过平板电脑或计算机上的网页浏览器加入会议。他们使用**安全**字段中指定的用户名和密码登录。请参阅人员, 页面 41。

要了解哪些许可证允许与会人员远程加入会议, 请参阅许可证概述, 页面 17。

- **描述:** 输入合适的描述。
- **开始日期/时间:** 选择所需的会议开始日期和时间。
- **结束日期/时间:** 选择所需的会议结束日期和时间。
- **URL:** 输入合适的URL, 如上传和访问文件, 页面 125中所述。使**DcnmMeetingDocuments**网站上存储的文档能够在用户按多媒体设备上的蓝色的**更多信息**超链接时显示。
- **启动系统时自动开始此会议:** 选中此复选框可在系统或DICENTIS服务器启动时自动开始会议。如果有其他会议正在进行, 则不会执行此操作。
- **激活会议后自动打开会议:** 选中此复选框可在激活会议之后自动打开会议。
- **打开会议时自动启动议程:** 选中此复选框可在打开会议时自动启动议程。
- **识别:** 当选此项时, 与会人员进行身份识别。只有拥有身份识别许可证的席位才能参与身份识别过程。选择必需选项:
  - **与会人员只能登录到分配的席位:** 在会议准备期间与会人员只能登录到分配给他们的席位。该选项可以与身份识别和验证选项相结合。如果没有设置身份识别和验证选项, 则欢迎屏幕将显示与会人员的姓名和登录按钮, 以确认该席位上的人员身份 (仅限多媒体和DCNM-DE)。  
**注意:** 当**与会人员只能登录到分配的席位**启用时, 具有身份识别且没有分配人员的设备会显示锁定屏幕。
  - **可通过以下方式识别席位上的与会人员:**
    - **刷NFC卡:** 与会人员可使用NFC卡确认自己的身份 (DCNM-MMD2、DCNM-DE、DCNM-DSL和DCNM-DVT)。要使用此选项, 必须将系统配置为与NFC卡片一起使用。请参见人员, 页面 41。
    - **将NFC卡留在设备上:** 与会人员可使用NFC卡进行身份识别 (DCNM-MMD2、DCNM-DE、DCNM-DSL和DCNM-DVT)。只要NFC卡处于NFC读卡器的识别范围内, 与会人员就会保持登录状态。当与会人员将卡移动到NFC读卡器识别范围之外时, 与会人员状态将显示为注销。要使用此选项, 必须将系统配置为与NFC卡片一起使用, 请参见人员, 页面 41。**将NFC卡留在设备上**选项无法与双代表一起使用, 请参见席位和设备, 页面 62中的**双代表**选项。
    - **用户名:** 与会人员输入用户名以确认身份 (仅限多媒体设备)。
    - **从列表中选择:** 与会人员可从与会人员列表 (显示在屏幕线上) 中选择自己的姓名以确认身份 (仅限多媒体设备)。
    - **外部系统:** 与会人员通过外部系统表明自己的身份 (所有DICENTIS设备)。  
**注:** 当通过外部系统进行身份识别时, 验证也只能通过外部系统进行。
  - **可通过以下方式验证席位上的与会人员身份:**
    - **PIN码:** 与会人员可以使用PIN码验证自己的身份 (仅限多媒体设备和DCNM-DE)。
    - **密码:** 与会人员可以使用密码验证自己的身份 (仅限多媒体设备)。
    - **外部系统:** 与会人员通过外部系统验证自己的身份 (所有DICENTIS设备)。



#### 注意!

无论选择何种身份识别模式, 远程与会人员都可以登录。如果未选择识别模式, 且远程与会人员已分配到会议室中的座位, 则视为该与会人员已就座, 无法远程加入。为防止出现这种情况, 请始终选择身份识别模式, 或不要将远程与会人员分配到会议室中的座位。

#### 法定人数

- **法定人数:** 法定人数用于验证出席的与会人员人数是否足够, 以便推进会议或继续表决轮次。启用后, 此选项将自动计算表达式结果是True或False。会议应用程序、布局式控制模块、.NET API和会议协议中提供表达式信息。
- **使用表决权权重:** 选中此项后, 配置的表决权权重将用于自动计算法定人数 (例如, 一位与会人员的表决权权重是5, 则该位人员的表决按5个与会人员进行)。

- **法定人数表达式:** 使用右侧表格中的按钮向法定人数表达式中插入变量, 或在表达式字段中键入变量。
- **测试结果:** 测试值可用于验证表达式。当表达式返回True时, 测试结果框的颜色变为绿色; 如果返回False, 则为红色; 表达式无效时, 为橙色。  
**示例:** 如果需要至少2/3具有表决权的与会人员出席才能达到法定人数, 那么法定人数表达式将为:  
 $PresentVoteRights/VoteRights \geq 2/3$

**注:** 法定人数以条形图的形式显示在会议应用程序和布局式控制模块中。值应在**0**和**1**之间且必须使用**>**或**≥**, 才能够正常显示。如果不符合上述前提条件, 则无法显示条形图, 只根据表达式显示表示True或False的灯。

### 5.3.5

#### 与会代表

可使用**与会人员**窗格中的**添加**和**删除**按钮在会议中添加和删除**人员**。当某个人**人员**添加到会议时, 该人员将立即变成**与会人员**。

**人员**将按**人员**, 页面 41中所述添加到系统。

可以参加会议的与会人员人数取决于提供的与会人员许可证。虽然可以在会议中加入其他与会人员, 但可加入的上限人数受分配的与会人员许可证数量的限制。系统会根据分配的许可证数, 提供有关某场会议允许的与会人员人数反馈。

按钮	说明
添加	用于向会议添加人员。
删除	从列表中删除选定的与会人员。

表格 5.1: 按钮功能

- **讨论:** 当选中此项时, 允许与会人员进行讨论。
- **VIP:** 可用于授予特殊人员和/或席位对表决结果(临时-暂停-关闭结果)的查看权。表决结果的显示方式由**表决设置**, **结果**中的设置决定。请参见表决轮次详细信息, 页面 50。  
如果在讨论设置中禁用了选项**显示与会人员队列**, 则拥有VIP权限的与会人员/席位也可以查看等待队列。请参见讨论配置文件。
- **表决:** 当选中此项时, 允许与会人员进行表决。具有表决授权的与会人员数量显示在列标题的括号中, 因此您可以检查是否所有必需的与会人员都具有表决授权。
- **表决权重:** 可为与会人员配置表决权重。列标题括号中的值是具有表决授权的与会人员的所有表决权重的总和。另请参阅表决轮次详细信息, 页面 50。
- **管理会议:** 当选中此项时, 允许与会人员管理会议(DCNM-MMD2、会议应用程序或DICENTIS Web服务器布局式控制)。
- **优先级:** 当选中此项时, 与会人员能够使用优先级按钮。
- **Vip类型:** 为与会人员分配额外的话筒授权, 这与话筒模式和打开的话筒数量无关(使用小三角形和下拉列表选择Vip类型):
  - **已操作按钮:** 话筒总是在按下话筒按钮时激活。这是主席的默认设置。
  - **PTT工作模式:** 即按即讲。话筒将总是在按住话筒按钮时激活。这是用作插入发言话筒的讨论设备的默认设置。
- **席位名称:** 将与会人员分配到所选席位名称。使用小三角形和下拉列表选择席位名称。
- **屏幕线:** 显示可见的文本/名称。屏幕线在**配置 > 房间**中进行配置。请参见房间, 页面 56。



**注意!**

请勿将与会人员分配给会议应用程序席位，因为这可能让用户产生混淆。会议应用程序具有一个用户应用于登录系统的登录屏幕。

**5.3.6****议程**

作为每场会议一部分的议程可以具有一个或多个主题。

- 使用**编辑图标**可添加或删除主题。
- 使用**箭头按钮**可以更改主题的顺序。
- 使用**复制图标**可复制议程。
- 要准备主题，请选择树中的新主题，然后输入所需的信息，如下所述：
  - 主题详细信息, 页面 49
  - 与会人员名单, 页面 49
  - 发言人等待列表, 页面 49

**注意!**

议程窗格顶部栏中的项目（主题、描述、URL和讨论设置）可以通过以下方式进行隐藏和显示：右键单击这些项目之一，然后选择或取消选择所需项目。

**5.3.7****主题详细信息**

可为议程主题定义以下信息：

- **主题**：输入合适的主题
- **描述**：输入合适的描述
- **URL**：输入合适的URL，如上传和访问文件，页面 125中所述。使文档能够在点击多媒体设备上的蓝色**更多信息**超链接时显示（仅限DCNM-MMD2）。这些文档可存储在客户的网站上
- **讨论设置**：
  - 从下拉列表中选择所需的配置文件。
  - 在下拉列表中单击文本。议程主题的讨论设置将打开。进行设置，并且您可以选择将其另存为新的配置文件。
  - 另请参阅：讨论模板。

**注意!**

当在配置文件中定义讨论设置时，将会建立讨论设置的本地副本，并存储在议程主题中。这意味着，在议程主题中选择配置文件后，如果更改配置文件，将不会更新议程主题的讨论设置。

**5.3.8****与会人员名单**

您可以选择已分配到会议的所有与会人员，并将其添加到**发言人等待列表**。

- 使用 **Add**（添加）按钮将选中的**与会人员**添加到**发言人等待列表**。
- 您可以使用 **Filter by**（过滤方式）文本框来缩小搜索范围，例如通过**与会人员**名称。

**5.3.9****发言人等待列表**

**发言人等待列表**可用于设置已计划在议程主题期间发言的**与会人员**的顺序。

- 使用**箭头按钮**更改顺序。

- 使用 **Remove**（删除）按钮将选中的**与会人员**从**发言人等待列表**中删除。此与会人员仍是本次会议的“与会人员”。

### 5.3.10

#### 表决脚本

此功能仅适用于终极版许可证。

可向会议添加可能具有一个或多个表决轮次的表决脚本。使用以下过程向表决脚本添加表决轮次：

1. 在树中，单击**表决脚本**。
2. 在右侧窗格中，单击一行。
3. 在页面顶部：
  - 使用**蓝色加号**图标创建空表决轮次（所有设置都必须手动更新）。
  - 使用**蓝色减号**图标删除选定表决轮次。  
**注意：**要删除多个表决轮次，请按住**Shift**并单击鼠标左键以选择表决轮次，然后单击**红色十字**。
  - 使用**复制**图标基于选定表决轮次的设置创建新的表决轮次。
  - 使用**上/下**箭头更改选定表决轮次的顺序。
4. 要准备表决轮次，请选择树中的表决轮次，然后输入所需的信息，如表决轮次详细信息，页面 50 中所述。

### 5.3.11

#### 表决轮次详细信息

可为表决轮次定义以下信息。

**编号：**用于输入表决轮次的参考编号。

**主题：**用于输入表决轮次的主题。

**描述：**用于输入表决轮次的简短描述。

**URL：**在用户按下多媒体设备上的蓝色**更多信息**超链接时，可以显示**DcnmMeetingDocuments**网站上存储的文档（仅限多媒体设备）。

#### 表决设置

##### 答案组合：

带有下列选项的下拉列表：

- **是/弃权**
- **赞同/反对**
- **赞同/反对/弃权**
- **赞同/反对/弃权/不参投**
- **同意/弃权**
- **同意/反对**
- **同意/反对/弃权**
- **同意/反对/弃权/不参投**
- **A/B**
- **A/B/C**
- **A/B/C/D**



#### 注意！

不参投（不参与表决）。此选项允许与会人员表示他们不想参与表决。

**注意!**

DCNM-DVT和DCNM-FVP不显示字母A、B、C和D。在这些设备上，字母用颜色表示：

- A - 绿色
- B - 红色
- C - 黄色
- D - 橙色

**按钮:**

- **表决完成后隐藏回答按钮:** 选中此项后，回答按钮将不会在设备上显示表决。当与不显示或存储个人结果结合使用时，这可以防止影响其他与会人员，并尽可能保持表决过程匿名。根据**存储结果**中的设置，总结果和单个结果仍然可以保存在DICENTIS服务器上。
- **表决后可以更改表决:** 默认选中此选项，与会人员在表决后可以更改表决。如果取消选中此项，则与会人员在表决后将无法再更改表决。
- **如果一轮表决结束后没有表决，则自动进行表决:** 选中此项后，您可以配置出席了会议或按下了出席按钮的与会人员在一轮表决结束之前没有表决时，自动投选预先设置的答案。您可以从下拉列表中选择您希望这些与会人员自动投选的表决选项。该字段的默认值为弃权。如果无法使用弃权，则是您选择的答案集的最后一个表决选项。为防止出错，如果您更改答案集，此选项将被禁用。

**表决计时器:**

用于定义表决轮次的时间。表决时间将显示在多媒体设备上以及会议应用程序的表决屏幕中（仅限DCNM-MMD2）。

表决计时器具有下列单选按钮选项:

- **无表决计时器**如果选中，则不会使用表决计时器，并且将隐藏表决计时器的**持续时间**框。
- **到时间后仍保持这一轮表决为开放状态:** 当选此项时，将在表决时间结束后保持这一轮表决为开放状态。与会人员仍可表决或更改其表决。附加时间将显示为负值。例如，如果表决时间设置为30秒(00:30)，则一分钟之后将显示-00:30。当表决计时器达到-9:59时，将停止倒计时，但表决仍将保持开放状态，直到手动关闭。
- **到时间后暂停这一轮表决:** 当选此项时，将在表决时间结束后暂停这一轮表决。这一轮表决可根据需要恢复和暂停。附加时间将显示为负值。与会人员仍可表决或更改其表决。
- **到时间后结束这一轮表决:** 当选此项时，将在表决时间结束后结束这一轮表决。与会人员无法再表决或更改其表决。表决必须在指定时间内做出。
- **持续时间:** 用于输入表决计时器的值。使用**上/下**箭头选择时间（以分钟和秒表示）。

**多数人数:**

- **出席按钮:** 选中此项时，与会人员必须先按**出席**按钮，然后才能进行表决。启用此设置并在分母上输入**出席**变量（如果100%是指所有按**出席**按钮的人数）。实际上，他们无需表决，而只需按出席按钮。
- **使用表决权重:** 选中此项后，可在会议过程中为每位与会人员配置表决权重。这使与会人员能够为缺席会议的其他人员表决（代理表决）。表决权重由在**表决权重**中选择或输入的数量确定。表决总数显示在**表决权重**后的括号中。例如，如果一场会议中有7位与会人员，其中一位的表决权重为2，则表决总数将为8。表决权重可能适用于所有表决类型（秘密、开放等）并且将显示在API结果、会议结果XML文件和表决结果XML文件中。
- **多数人数计算:** 启用后，此选项将自动计算表达式结果是True或False。会议应用程序、布局式控制模块、.NET API和会议协议中提供表达式信息。
  - **多数人数表达式:** 使用右侧表格中的按钮在**赞成**和**100%设置**字段中插入变量，或在表达式字段中键入变量。
  - **测试结果:** 测试值可用于验证表达式。当表达式返回True时，测试结果框的颜色变为绿色；如果返回False，则为红色；表达式无效时，为橙色。

**示例:** 如果需要半数以上具有表决权的与会人员投赞成票才能达到多数人数，那么多数人数表达式将为：

$$\text{Yes}/\text{VoteRights} > 0.5$$

**注：**多数人数以条形图的形式显示在会议应用程序和布局式控制模块中。值应在**0**和**1**之间且必须使用**>**或**≥**，才能够正常显示。如果不符合上述前提条件，则无法显示条形图，只根据表达式显示表示True或False的灯。

#### 结果：

为区分不同与会人员的查看权限，可以将个人、团体和总结果的设置应用于与会人员、具有VIP查看权限的与会人员和具有管理会议权限的与会人员。

这些设置也可以应用于使用API的外部系统（使用API的会议应用程序、布局式控制模块和定制应用程序）。

#### – 设置以下结果：

- **开放表决轮次：**配置“公开表决”轮次（“开放表决”有时被称为“公开表决”），在这种情况下可以获得个人结果。选中此项时，各表决轮次的数据保存在DICENTIS服务器上的xml文件中，并通过API传递给外部系统（包括会议应用程序和布局式控制模块）。有关详细信息，请参阅表决结果文件。
- **秘密表决轮次：**配置秘密表决轮次，在这种情况下不可获得个人结果。当选此项时，将隐藏表决。单项结果不会显示在多媒体设备、会议应用程序或API上，并且无法从DICENTIS服务器中检索或通过API检索。

#### – 显示结果：

- **个人参与表决：**此选项显示哪些与会人员参与表决，但不显示表决内容。
- **显示个人和团体结果：**此选项显示个人和团体结果。
- **表决总数：**此选项显示表决数量，但不显示表决内容。
- **显示总结果：**此选项显示总结果。
- **显示多数人数：**此选项显示多数人数状态。

#### – 选择：

- **始终：**始终显示结果。
- **暂停/关闭：**暂停/关闭时显示结果。
- **通过/拒绝：**表决被通过/拒绝时显示结果。
- **从不：**从不显示结果。



#### 注意！

个人和团体结果永远不会显示在多媒体和讨论设备上，也不会显示在会议应用程序中。如果选择了一个或多个上述选项，登录布局式控制模块的与会人员可以查看个人结果。



#### 注意！

当与会人员登录DICENTIS Web服务器时，将应用外部系统和与会人员的配置规则。首先，应用外部系统的限制（设置），然后应用与会人员的限制（设置）。

例如：

如果**对外部系统显示个人和团体结果**设置为**暂停/关闭**且**对与会人员显示个人和团体结果**设置为**始终**，则将显示**暂停/关闭**的结果，因为临时结果不会传递给API。

- **存储结果：**决定结果如何在DICENTIS服务器上进行处理。
  - **个人和总结果：**存储个人和总结果。
  - **仅限总结果：**仅存储总结果。
  - **不存储总结果：**不存储结果。

**注：**当符合以下标准时，表决轮次是秘密的：

1. **显示与会人员的个人和团体结果，选择从不。**
2. **显示VIP的个人和团体结果，选择从不。**

3. 显示具有“管理会议”权限的与会人员的个人和团体结果，选择从不。
  4. 存储结果，选择仅限总结结果，或不存储结果。
- 在所有其他情况下，表决轮次是开放的。

**将设置保存为默认设置按钮：** 将选定表决轮次的**表决设置**保存为用于创建新的表决轮次的默认设置。



**注意！**

如果您要创建多个具有相同表决设置的表决轮次，则“将设置保存为默认设置”功能会很有帮助。

- 可按以下方式使用此按钮：
  - 通过单击树形图中的绿色图标，选择要重复使用的表决轮次。
  - 单击**将设置保存为默认设置按钮**。
  - 单击**表决脚本**，然后使用“加号”图标利用您常用的设置创建新的表决轮次。

### 5.3.12

#### 表决设置

此功能仅适用于高级版和终极版许可证。

在**表决设置**页面配置默认表决选项。

这些设置适用于以下情况：

- 创建新的表决轮次时
- 当临时表决轮次开始时。

如需更多信息，请参阅表决轮次详细信息，页面 50 中的**表决设置**部分。

### 5.3.13

#### 准备同传

此功能仅适用于终极版许可证。

秘书可以使用会议应用程序或API在会议之前和会议期间远程配置译员台。对于同传来说，以下会议设置应进行配置：

- 会议所需的语言（从会议应用程序的配置语言列表中选择）；应用于所有译员间。
- 将该语言分配给DICENTIS译员台或外部输入。
- 配置译员台A、B和C的输出。
- 配置自动间接翻译译员间。

配置步骤：

1. 打开**准备 > 会议**。
2. 选择要为其配置同传设置的会议，并打开**会议详细信息**。
3. 选择**同传**。
4. 系统默认启用**使用默认房间设置**。如果要使用会议的默认设置（通过**配置 > 房间**进行配置），则保持设置不变。
5. 如果不想使用会议的默认设置，则取消勾选**使用默认房间设置**。您可以在此定义此会议的语言和译员台分配设置：
  - **语言选择**。您可在此从既有语言列表中选择会议使用的语言，更改语言及其来源（DICENTIS、DCN NG/Dante网关或Dante™）的顺序和外观。有关选项的详细说明，请参阅语言选择，页面 65。
  - **译员席位**。此处显示以下信息：译员间、译员台、状态、设备信息、选定的A、B和C输出以及选定的耳机。要更改这些设置，请选择一行或多行，然后单击**编辑**。**译员台和译员间**窗格显示。如果选择多行，则会显示“译员间：多个”和“译员台：多个”，表明这些设置将应用于多个译员间/译员台。有关选项的详细说明，请参阅译员台，页面 68。  
**提示：**房间的配置设置存储在译员台上。由于输出语言可能不同于在**房间**中配置的语言，因此您可能需要再次为译员台配置输出语言。您可以通过选择所有译员台并单击**自动配置**按钮轻松实现此操作。  
**注：**如译员台在A/B/C输出上显示没有编号的语言，这些语言就不包含在会议中。如果A输出没有包含在会议中的语言，译员台会被禁用。
6. 单击**应用**保留设置，或单击**放弃**取消设置。

## 5.4 Configure (配置)

“配置”用于设置和配置系统。要在主屏幕上启动配置功能，请单击**配置**。这将打开**配置**屏幕。使用左侧窗格中的树导航此屏幕。单击小三角形可打开树中的菜单项。

“配置”意味着：

- 添加**用户组**。
- 添加/修改/删除**用户**信息。
- 定义**房间**。

**前提条件**

- 已登录的用户需要具有**配置系统**用户权限。

### 5.4.1

#### 用户组

您只有具有必需的权限才能定义**用户组**。通过为每个用户组定义权限，您可以创建不同类型的**用户组**。例如，**用户组**的示例包括：秘书、操作人员等。

- 要添加、删除或复制**用户组**，请使用**编辑**图标。
- **访问权限**：根据不同的**用户组**，可以选择多个选项。
- **身份验证**：可按用户组选择**Windows身份验证**。启用后，将针对Windows身份验证服务器中的数据验证用户名和密码。禁用后，将根据**DICENTIS会议应用程序**中存储的密码检查密码。  
当使用**Windows身份验证**时，运行DICENTIS服务和MMD的PC必须能够访问Windows身份验证服务器。用户名必须与域结合使用，例如USA\Bill，其中USA是域名，Bill是用户名。

### 5.4.2

#### 用户

要添加应登录到系统的**用户**，请单击树中的**用户**。

这里列出了**用户**。要添加或删除**用户**，请使用编辑图标。

对于每个**用户**：可在**常规**和**安全**字段中输入信息：

- **常规**字段为姓名、职称、国家/地区等。
- **安全**字段可用于登录会议应用程序、多媒体设备和与会人员应用程序（如果与会人员使用临时席位分配）。

### 5.4.3

#### 语言

会议应用程序中的预定义语言无法删除。但是，您可以添加或删除自己的（自定义）语言并设置用于显示会议准备期间的语言的排序顺序。

添加自定义语言：

1. 前往**配置 > 语言**。
2. 单击加号以添加新语言。列表中将插入一个空白行。
3. 在**排序顺序**中输入一个数字，例如26。可更改语言的排序顺序。这将帮助技术人员更轻松地配置语言设置。请参见语言选择，页面 65。
4. 输入**语言**的名称，例如Swahili。这将用作一般说明。
5. 输入语言的**原始名称**。例如，Swahili可显示为Kiswahili。
6. 输入语言的**缩写**。例如，SWA。如果将Swahili分配给OMI输出2，则它可在讨论设备和多媒体设备上显示为“26 Kiswahili”（编号和语言名称使用原始语言）。
7. **简短缩写**将显示语言的官方代码（2个字母）。
8. 输入一个可选的**用户定义的**缩写。例如，德语的官方缩写为“DE”，但您可以输入“GER”作为用户定义的缩写。如果未输入任何用户定义的缩写，则将显示**无**。

语言的显示方式取决于在**语言 > 语言在设备上显示为**下选择的设置。

要删除自定义语言，请选择您要删除的行，然后单击减号。



## 5.4.4

### 房间

“房间”包含与房间相关的所有设置。

要更改房间详细信息，需要配置系统用户权限。

#### 房间详细信息

- **自动席位分配：**当选此项时，连接到系统的新设备将自动分配到某个席位。  
在配置系统后，取消选中**自动席位分配**复选框。这将让您更好地进行有关替换设备和添加席位的系统控制。
- **与会人员设备GUI语言：**使用下拉列表可为所有带有图形用户界面的设备选择所需的GUI语言。**人员**页面中的GUI语言设置取代了该设置。
- **屏幕线定义：**此处可指定屏幕线。要激活屏幕线，请单击**应用**按钮。通过在描述前直接使用\$符号，在此处插入人员或用户的常规字段（即：名字、姓氏、中间名、职务、区域、国家/地区）中输入的信息。  
**屏幕线定义示例：** \$FirstName \$LastName \$MiddleName \$Title \$Region \$Country  
(可选)通过在字段后面添加用括号括起的数字，将显示的项目字符数限制为1到99。使用的小于1或大于99的数字将被解析为一般文本。屏幕线条目必须至少包含上述一个项目。如果不接受某个条目，则该条目将包含在一个红色框内。
- **会议说明位置：**此处可指定会议说明的位置。默认情况下，会议说明保存在服务器PC上的以下位置：**\\ProgramData\\Bosch\\DICENTIS**。  
需要时可使用**浏览**按钮来选择其他位置。有关会议说明的详细信息，请参阅**DICENTIS Web**服务器，页面 78。
- **在系统空闲一段时间后关闭设备：**选择此功能可在系统空闲时间达到指定长度后自动关闭与会人员设备和译员台，以节省能源并延长设备使用寿命。  
**注意：**当发言人列表（或队列）为空，DICENTIS译员台上没有处于激活状态的话筒时，系统将被视为处于空闲状态。在使用**语音**话筒模式时，会禁用此模式。  
**注意：**此选项会停用DICENTIS（音频处理器和）供电交换机的48 V高功率输出，以此关闭系统。



#### 注意！

连接到PoE交换机的讨论设备和译员台将不会关机。

与会人员的设备和译员台可通过以下方法开机：

- 会议应用程序的开机功能。
- 布局式控制模块的开机功能。
- 多媒体设备（连接到低功率/始终通电的DCNM-APS2/DCNM-PS2（或DCNM-APS/DCNM-PS）DICENTIS输出）上的开机功能。
- 根据DICENTIS安装手册第5.5.5章介绍的电路图，制作一个实体开机按钮。  
新系统和升级到3.2版本之后的系统软件中，此功能默认启用。
- **房间名称：**输入房间名称可轻松地将其与其他DICENTIS系统区分开来。您可以根据需要配置名称。之后，名称将显示在以下位置：
  - 会议应用程序。
  - .Net API。
  - DICENTIS Web服务器。
  - 会议协议。
  - 会议和表决说明。
- **房间联系人电子邮件：**用于未来版本。
- **HTTP代理设备：**
  - **代理地址：**运行代理服务器的主机的地址（IP地址或主机名）。



- **代理端口:** 运行代理服务器的主机的端口号。这是代理服务器用于侦听客户端的端口。
- **图像服务器信息:**
  - **图像服务器URL:** 运行图像服务器的主机的地址 (IP地址或主机名)。默认情况下,它是安装DICENTIS会议应用程序的同一PC。为避免性能和/或空间问题,您可以在不同的计算机上安装图像服务器。请参见在不同的计算机上安装图像服务器, 页面 123。
  - **测试图像服务器连接按钮:** 用于测试图像服务器连接是否正常工作。如果配置正常运行,系统将显示“成功”消息。如果图像服务器已移动到其他PC,那么这特别有用。



#### 注意!

如果系统具有500台以上多媒体设备,在**讨论配置文件**中启用**显示最新发言人的图像**会在DICENTIS服务器上产生高CPU负载。

要防止出现这种情况,请使用单独的图像服务器来减少DICENTIS服务器上的负载。

- **客户徽标:** 单击**更改**可选择将在以下位置显示的徽标 (例如您的公司徽标):
  - 在多媒体设备 (DCNM-MMD和DCNM-MMD2) 的登录屏幕中。
  - 在带触摸屏的讨论设备(DCNM-DE)的登录屏幕中。
  - 在多媒体设备 (DCNM-MMD和DCNM-MMD2) 的主屏幕中。
  - 在带触摸屏的讨论设备(DCNM-DE)的发言者列表后面。
  - 在会议应用程序的主屏幕和摄像机视图中。
  - 在多媒体设备 (DCNM-MMD和DCNM-MMD2) 的摄像机视图中 (如果未配置摄像机或没有在**准备 > 讨论配置文件 > 扬声器查看选项**下选择在**设备上显示视频**)。请参见会议, 页面 46。

#### 注意:

- 徽标图像的推荐大小为1024 X 600像素。多媒体设备 (DCNM-MMD和DCNM-MMD2) 屏幕分辨率为1024 x 600。带触摸屏的讨论设备(DCNM-DE)的屏幕分辨率为480 x 272。
- 建议所选徽标的四个角没有图案,因为图像的每一端将被裁剪150个像素,以便在摄像机视图中显示。
- 建议使用带有黑色的图像 (最好采用黑色背景),以便最大程度地提高文字的可读性。请勿使用白色或浅色背景,因为文本将会不易于辨认。
- 如果纵横比不是1024 X 600像素,图像将自动垂直缩放以适应摄像机视图窗口 (左侧和右侧的一小部分将被裁去)。

## 5.4.5

### 音频设置

- **音调:** 使用**设置...**和**删除**按钮分别可上传和删除**召集**和**优先级的**自定义提示音。  
音频文件规格:
  - PCM格式。
  - 每个样本16比特。
  - 48 k采样率。
  - 单声道。
  - 最大700 kb文件大小。
- **耳机上听到音频提示音:** 选中此项时,系统会将音频提示音发送到与会人员 and 译员的耳机,并在配置为**录音机 (口译发言)**时发送到**输出2**。默认情况下为**关闭**。
- **话筒:** 对话筒发言时,显示话筒的信号。
- **系统:**
  - **主音量:** 用于控制设备扬声器和扩音输出的主音量。
  - **LSP:** 为设备扬声器设置音量 (以分贝(dB)为单位)。
  - **SR:** 为扩音输出设置音量。
  - **更改EQ...:** 为设备的扬声器和扩音输出设置均衡器。

- **线路、Dante和OMNEO输入/输出:**
  - **输入1:** 设置线路/Dante™/OMNEO输入1的灵敏度。
  - **输出1:** 设置线路输出1的灵敏度。
  - **会场环境:** 将输入1的会场环境音频设置为打开或关闭:
    - 打开:** 在未启用话筒的情况下, 连接到**输入1**的音频将仅传送到代表耳机和录音机输出。
    - 关闭 (默认设置):** 连接到**输入1**的音频将始终传送到代表扬声器、代表耳机和PA输出。
  - **输入2:** 设置线路/Dante™/OMNEO输入2的灵敏度。
  - **输出2:** 设置线路输出2的灵敏度。
  - **输入2/输出2模式选择菜单:** 指定线路/Dante™/OMNEO输入2和线路/Dante™/OMNEO输出2的模式。单击此下拉列表上的箭头可选择下列选项:
    - LSP:** 当选中此项后, 代表扬声器的音频可经由外部系统放大。
    - 录音机 (口译发言):** 当选中此项后, 允许录制音频或将其发送给译员。
    - 混音消除:** 选中此项后, 在通过电话耦合器等连接两个系统时防止声反馈。
    - 插入:** 选中此项后, 允许外部系统处理/均衡音频。在此模式下, 余量补偿仍有效。
    - 未处理:** 选中此项后, 接收/发送来自**输入2/输出2**的**未处理音频 (也称为干信号)**。混音消除未处理: 仅适用于**Dante输入2/输出2**。选中此项后, 它将输入延迟增加到15毫秒, 并在局部声反馈抑制后插入Dante音频, 以便在使用系统举行融合会议时改善音频。
- **为融合会议配置音频:**
  1. 将Dante输入2和输出2的音频设置为“混音消除未处理”并取消静音。
  2. 在Dante控制器中, 为DICENTIS-<主机名PC>MG Floor创建多播流。  
有关更多信息, 请参阅配置Dante™兼容设备, 页面 128章节中有关如何创建多播流的部分。
  3. 使用Dante控制器, 传送:
    - DICENTIS-<主机名PC>Dante Output Out2至DICENTIS-<主机名PC>-MG Floor
    - DICENTIS-<主机名PC>-MG Floor至DICENTIS-<主机名PC>Dante Input In2

**注意:** 您需要从Audinate下载并安装Dante控制器软件。
- **声反馈:**
  - **无声反馈抑制(AFS):** 关闭, 将AFS功能设置为“关闭”。
  - **自然语音声反馈抑制:** 将AFS功能设置为“开启”并为语音选择自然算法。
  - **最大声反馈抑制:** 将AFS功能设置为“开启”并为语音选择最大算法, 这将降低在系统音量电平较高时声反馈 (啸叫) 的风险。  
**注意:** 在较高的音量电平下可能会出现音频人工噪音。
  - **当话筒打开时扬声器激活:** 当话筒打开时启用设备的扬声器。
  - **当发言音量达到 x dB时降低耳机音量:** 可使用文本框或滑轨来设置x的值。x的范围是0 dB至12 dB。开启话筒时降低设备的耳机音量。
- **静音:** 当选中此项时, 将使线路输入/输出或Dante输入/输出静音。**输入1/输出1和输入2/输出2**有单独的静音按钮。
- **测试音:** 在系统中测试音频。选择**关闭**、**1 KHz**或**扫频**。  
**注意:** 如果选择**测试音**选项, 则**测试音**复选框将出现在**系统和线路输入/输出**字段中。
- **余量:** 当选中**未处理**时, 可为线路2和Dante 2输出设置余量。范围是3 dB至30 dB。**余量**是在系统开始削波之前, 对瞬间峰值或巨大声响所具有的缓冲。

## 5.4.6

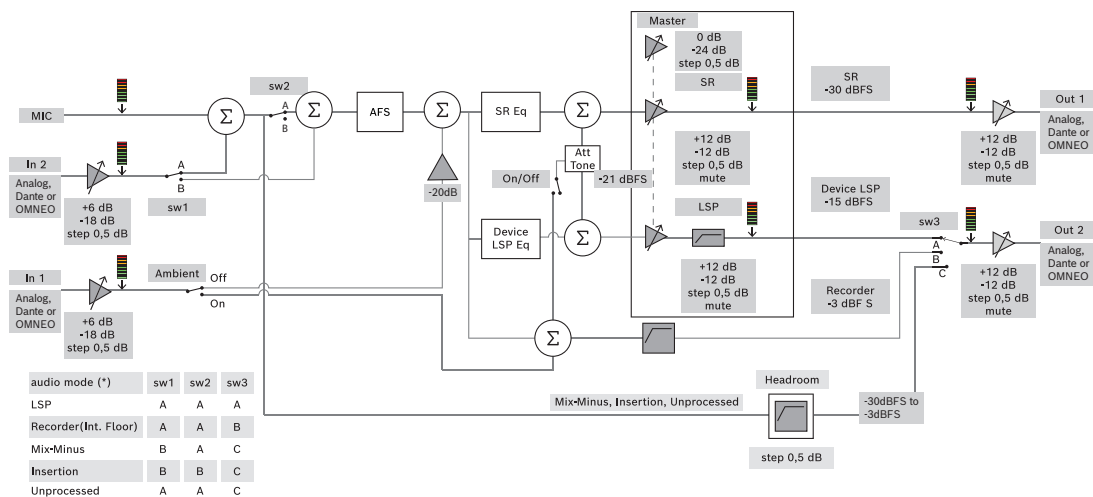
### 音频路由设置

为音频路由提供以下选项:

- **LSP:** 如果您想让音频处理器及供电交换机的音频输出2传输信号, 以连接到外部公共广播系统, 则使用此模式。音频处理器兼供电交换机设置:
  - 音量信号电平。
  - 音频均衡。
 音频处理器兼供电交换机的音频输入2信号将添加到会场信号。

- **录音机 (口译发言)**：这是默认的音频I/O路由模式。若使用此模式，音频处理器兼供电交换机的音频输出2会传输信号，以连接到外部音频录音机或同声传译系统。音频处理器兼供电交换机对信号的音量没有影响。音频处理器兼供电交换机的音频输入2信号将添加到会场信号。
  - **混音消除**：使用混音消除模式可在通过电话耦合器、音频输入和音频输出2等连接两个系统时防止声反馈。
  - **插入**：使用此模式后，音频处理器兼供电交换机的音频输出2和音频输入2可添加来自外部音频设备的信号。在此模式下，余量补偿仍然有效。如果需要未处理的信号，请将设置保留为默认位置-30 dB。
- 示例**：在音频处理器兼供电交换机的音频输出2和音频输入2之间连接了外部音频混合器。
- **未处理**：使用未处理模式将未处理音频（也称为干信息）接收/发送到音频处理器兼供电交换机的输入2和输出2。

有关这些设置的图解概述，请参阅下图：



图片 5.5: 音频路由设置

**注释:**

- 输入1和2可以是音频处理器兼供电交换机的模拟输入、Dante™或OMNEO输入。
- 输出1和2可以是音频处理器兼供电交换机的模拟输出、Dante™或OMNEO输出。
- 只有模拟输出具有-12 +12dB音量控制。
- 模拟、Dante™及OMNEO输入和输出可以各自同时使用不同配置。
- 如果将所有输入/输出2都设置为“插入”模式，则顺序为：模拟 > Dante™ > OMNEO。

**5.4.7**

**摄像机设置**

注册后才能使用此功能。如果您拥有高级版或终极版许可证，可以使用媒体网关作为视频管理解决方案。有关更多信息，参见配置媒体网关，页面 94。

摄像机设置页面使技术人员能够快速轻松地配置/更新摄像机设置。

- 状态列指示摄像机是否已连接（通过一个红色叉号或蓝色勾号），使技术人员能够执行任何更正。不再使用的摄像机通过一个红色十字标记，可以使用减号将其轻松删除。
- 摄像机名称可更改为逻辑名称，使其容易找到。
- 可通过单击超链接来快速访问摄像机网站。
- 自动检测并显示摄像机类型。

会议开始前，技术人员可以配置摄像机：

1. 将摄像机添加到摄像机列表。
2. 在XML配置文件中配置要将其连接到的SDI输入，请参阅配置过程，页面 103。借助SDI，您可以在MMD上或会议应用程序中动态切换HD-SDI视频信号。
3. 如果需要，请配置摄像机的H.264视频流。如有必要，这可以是外部H.264编码器。
4. 配置摄像机预设（预置位），让技术人员能够：

- 调用预设
- 摇摄、俯仰、变焦摄像机
- 近焦、远焦
- 保存预设

在会议期间:

1. 系统通过保存的预设控制摄像机。
2. 操作员可以在会议应用程序中通过PTZ控制（摇摄、俯仰、变焦）控制摄像机，并修改预设和存储预设。PTZ控制通过单击会议应用程序屏幕底部右侧的 ... 进行调用。

### 摄像机设置

- **全景:** 指定用作全景摄像机的摄像机。

支持下列视频选项:

- 自动检测并在概览中显示Onvif Profile-S兼容摄像机。从版本2.7开始，当摄像机中配置了用户名和密码时，也会发现摄像机。为了能够控制摄像机或显示视频流，在配置用户名和密码时，您需要在摄像机的常规设置中输入用户名和密码。
- 支持HD集成摄像机接口规范版本1.06的Panasonic SDI/IP摄像机。Panasonic摄像机的H.264流不受支持。如果H.264流需要显示在多媒体设备上，则需要一个外部H.264编码器。如果视频流仅需要在会议应用程序上显示，则可以使用Panasonic摄像机的H.264流（例如，rtsp://<ipaddress>/mediainput/h264/stream\_2）。
- 符合Sony标准（Sony支持的RCTG001、RTSP数据流功能）的支持CGI命令的Sony SDI/IP摄像机。Sony摄像机的第二个H.264流可用于在多媒体设备和会议应用程序上显示。也可以使用外部编码器来编码要在多媒体设备和会议应用程序上显示的SDI流。

**注:** Sony摄像机需要放置在单独的VLAN中，以避免多播数据问题。

请正确配置H.264，以便其正确显示:

图片2	
图片编解码器2	H.264
图像大小2	704 x 576
帧速率2	25 fps
I图片间隔2	5 S
H264配置文件2	主
比特率压缩模式2	VBR
图像质量2	6
最大比特率限制2	是
最大kbps	2500
视频流	rtsp://<IP地址>/video2

- 外部视频流。

有关特定视频摄像机类型，请参阅“系统概览”DCN multimedia typical system setup。



### 注意!

确保博世高清会议球型摄像机的固件版本为5.80及以上。根据以下设置配置IP视频流:

- H.264。
- 将高清会议球型摄像机的主频率从50Hz设置为60Hz以减少延迟 (“设置”/“高级模式”/“摄像机”/“安装程序菜单”)。
- 720p50或720p60。
- 目标比特率2Mbit/s。
- 最大比特率2.5Mbit/s。
- GOP长度15 (也称为I帧距离)。
- 无B帧, 只有I帧和P帧。

- **添加:** 单击加号(+)以添加新摄像机。Onvif Profile-S兼容摄像机将自动检测, 但Panasonic和Sony摄像机需要手动添加。
  - 在网络中输入摄像机的**IP地址或主机名**。保存摄像机设置后, 您可以单击摄像机概述屏幕中的蓝色超链接, 以访问摄像机网站 (实现摄像机的轻松配置)。
  - 输入**摄像机用户名和摄像机用户密码**。在撰写本手册时, Sony的默认用户名和密码为“admin”、“admin”, Panasonic的默认用户名和密码为“admin”、“12345”。从软件版本2.7开始, 可自动发现具有用户名和密码的Onvif摄像机。如果为摄像机配置了用户名和密码, 您必须在会议应用程序中输入此用户名和密码。
  - 输入**H.264视频流**。H.264图像可能显示在MMD上和会议应用程序中。如果仅需要在会议应用程序中显示图像, 则可以使用摄像机的H.264流。如果也需要在MMD上显示流, 则建议使用Epiphan (外部H.264) 编码器。
  - 选择**控制协议**。为Panasonic或Sony摄像机选择<Panasonic>或<Sony>。如果您想添加外部视频流, 请选择<未知>。
- **删除:** 单击减号(-)可删除不再连接的摄像机。已删除的摄像机也会从HD-SDI视频切换器的配置文件中删除, 从而简化维护。
- **摄像机名称:** 这是连接的摄像机的默认名称。  
在屏幕右侧的**摄像机名称**列中, 您可以将其更改为符合实际情况的名称, 例如右侧或前面。这样一来, 在**席位和设备**页面中将摄像机分配到某个席位时就会更容易识别它。请参见席位和设备, 页面62。
- **类型:** 这是所连接的摄像机的类型, 例如PTZ (摇摄俯仰变焦)。

### 配置其他视频流

DICENTIS系统可发现Onvif Profile-S兼容摄像机, 从而允许当前发言人显示在多媒体设备上。

但是, 可以配置其他视频输入解决方案, 甚至配置通过编码器转换视频的高清摄像机, 以便让DICENTIS系统检测到这些摄像机, 就像它们是受支持的摄像机一样。提供的视频流应符合该系统内使用的标准 (例如, 实时流协议、RTSP)。

H.264 (数据类型/编码解码器) 数据流将根据以下标准在RTP数据流中进行打包:

<https://www.rfc-editor.org/info/rfc3984>

它可配置为:

- 直接RTP数据流 (单播和多播)。
- 由RTSP服务器提供的RTP数据流 (单播和多播)。

H.264数据流的设置如下:

- 将高清会议球型摄像机的主频率从50Hz设置为60Hz以减少延迟 (“设置”/“高级模式”/“摄像机”/“安装程序菜单”)。
- 如果是多媒体设备, 则为720p50或720p60。如果只有DCNM-IDESKVID设备, 则为1080p50或1080p60。
- 目标比特率2Mbit/s。



- 最大比特率2.5Mbit/s。
- GOP长度15（也称为I帧距离）。
- 无B帧，只有I帧和P帧。

## 5.4.8

### 席位和设备

此屏幕主要用于将席位分配给设备以及从设备中取消席位分配。

如果选中**房间**选项卡下的**自动席位分配**复选框，则新设备在连入系统后将自动分配一个席位。

如果您想手动分配和取消分配席位，则不应选中**房间**选项卡下的**自动席位分配**复选框。使用**将设备分配给席位**按钮和**从席位中取消设备分配**按钮手动分配和取消分配设备。下列各节中介绍了这些按钮及其关联选项：

#### “席位分配”窗格

- **配置模式（在设备上选择）**：用于查找设备位置。当选此复选框时，**选择设备**按钮将显示在所有设备上。按此按钮或话筒按钮。
  - 打开话筒LED指示灯。
  - 在席位或设备名称旁的**选择**列中显示十字线。选定设备时，显示透明十字线及蓝色背景。未选定设备时，十字线变成蓝色，并显示透明背景。如果您想在大会议厅中查找席位位置，此功能尤其有用。



#### 注意！

激活**配置模式**后，不能将设备用于讨论目的。按下话筒按钮将开始定位设备。

如果使用布局式控制并选中了**配置模式（在设备上选择）**复选框：

- 移动布局中的图标时，设备上的话筒LED指示灯将会亮起。这将使配置期间识别房间里的设备更轻松。
  - 选中设备上的**选择设备**按钮后，布局中的图标将变为红色。
  - 选中设备上的**话筒**按钮后，布局上的图标将变为红色。
- 注意：**此选项仅在无活动会议时可用，因为这将对会议造成干扰。  
另请参阅首次登录，页面 79。
- **重命名席位：**您能够根据席位在房间中的位置为其指定名称，例如“第1排第1个席位”。在激活**配置模式**并选中此复选框后，您可以输入一个名称，将其分配给选择的第一个席位。第一个被按下**选择设备**或话筒按钮的设备/席位将获取所输入的席位名称。连续的设备的编号将以1为增量逐步增加。如果仅在席位名称中输入了文本，则该值不会增加。



#### 注意！

重命名席位后，请取消选择**配置模式**恢复讨论设备以供定期使用。当**配置模式**处于活动状态时，您无法激活会议。反之，当会议正在进行时，您无法使用**配置模式**。

- **选择：**用于查找分配的讨论设备。  
在排内任何位置单击即可选中（该排将突出显示为蓝色）。单击**选择**十字线，然后按住鼠标按钮。席位和设备名称旁将显示蓝色勾号。选定设备还将显示在下部窗格中。为了帮助您查找分配给多媒体设备的席位，设备的屏幕将在每次单击鼠标按钮时闪烁。
- **名称：**这是席位的名称。双击此字段可选中它。您之后可输入新的席位名称。
- **状态：**显示分配给席位的多媒体设备的状态：
  - 蓝色勾号：设备已分配给席位。
  - 红色叉号：已从席位取消设备分配。

- **设备**: 这是已连接设备的列表。
- **VIP**: 可用于授予特殊人员和/或席位对表决结果（临时-暂停-关闭结果）的查看权。表决结果的显示方式由**表决设置 > 结果**中的设置决定。请参见表决轮次详细信息, 页面 50。  
如果在讨论设置中禁用了选项**显示与会人员队列**, 则拥有VIP权限的与会人员/席位也可以查看等待队列。请参阅讨论配置文件, 页面 43。
- **讨论**: 用于设置席位的讨论权限。
- **管理会议**: 用于设置席位的管理会议权限。
- **优先级**: 用于设置席位的优先级权限。
- **VIS类型** (非常重要的席位) : 此下拉列表用于向席位分配额外的话筒权限, 这与话筒模式和打开的话筒数量无关:
  - **无**: 未选中VIP设置。
  - **由按钮操控**: 按一次按钮可激活话筒。这是主席的默认设置。
  - **PTT工作模式**: 即按即讲。按下并按住可激活话筒。这是用于优先发言话筒的默认设置。
- **表决**: 此功能适用于高级版和终极版许可证。可以为席位分配**表决**功能。列标题中会显示具有此功能的席位数量。当选此选项时:
  - 可用表决许可数量将减少。
  - 可对表决进程进行管理和控制 (DCNM-MMD2、会议应用程序和API) 。
  - 许可的DICENTIS设备上可进行表决, 方式为按设备显示器上用颜色编码的代表按钮。
  - 表决结果将在会议设备的显示器上自动显示为用颜色编码的条形图 (会议应用程序、多媒体设备、DCNM-DE、布局式应用程序和API) 。

**注意**: 要管理并控制活动会议内的表决, 则需要“**管理会议**”用户权限。
- **身份识别**: 此功能适用于高级版和终极版许可证。通过选中此复选框, 该席位将加入在会议准备过程中配置的身份识别流程。这使得与会人员的登录**身份识别**凭证分配到获得许可的席位。列标题中会显示具有此功能的席位数量。
- **语言选择**: 此功能适用于高级版和终极版许可证。可以为座位分配语言选择功能。这样一来, 与会人员可以在各自的座位上选择口译目标语言。列标题中会显示具有此功能的席位数量。只有与会人员才能使用语言选择功能。与会人员未使用的设备上将无法使用此功能。
- **摄像机**: 注册后才能使用此功能, 不适用于高级版和终极版许可证。此下拉列表用于选择摄像机。在**摄像机设置**中可以更改摄像机名称。请参见摄像机设置, 页面 59。
- **预置位**: 注册后才能使用此功能, 不适用于高级版和终极版许可证。此功能指定用于全景的预置位。当“为全景选择的摄像机”不支持预置位时, 此字段会隐藏。
- **从席位取消设备分配**: 从席位取消分配选定设备。  
此按钮的使用方式如下: 在**设备**列中, 单击要取消分配的设备 (该排将突出显示为蓝色)。单击**从席位取消设备分配**按钮。**状态**列将显示红色图标, 表明设备已取消分配, 并且已取消分配的设备的详细信息将显示在**从席位取消设备分配**窗口中。按住**Ctrl**键, 然后在所需的行上单击鼠标左键以进行多项选择。
- **删除空席位**: 删除空席位排。如上所述从席位中取消设备分配时将创建空席位排。单击此按钮将同时删除多排席位。
- **创建空席位**: 创建新排以将设备分配给席位。
- **编辑**: 允许更改多个与会人员和席位的设置。按住**Ctrl**键, 然后在所需的行上单击鼠标左键以进行多项选择。

#### “未分配的设备”窗格

- **选择**: 用于查找已取消分配的多媒体设备。  
此按钮的使用方式与下类似: 在排内任何位置单击即可选中 (该排将突出显示为蓝色)。选中**选择**复选框, 然后按住鼠标按钮。席位和设备名称旁将显示蓝色十字线。为了帮助您查找多媒体设备, 设备的屏幕将在每次单击鼠标按钮时闪烁。
- **名称**: 已安装组件的名称, 例如EINZ1315-MeetingApplication、MMD-5811430716101008-MultimediaDevice。

- **类型:** 设备的类型, 例如MultimediaDevice。
- **序列号:** 设备的序列号, 例如5811430716101008。
- **版本:** 设备的固件版本, 例如2.70.17663。
- **将设备分配给席位:** 将选定设备分配给席位。在您想要替换现有设备时 (例如设备有缺陷) 使用此按钮。  
此按钮的使用方式与下类似: 在排内任何位置单击即可选中 (该排将突出显示为蓝色)。在**席位分配**窗格中, 单击您要将设备分配到的席位。在**未分配的设备**窗格中, 单击**将设备分配给席位**按钮。
- **从设备创建席位:** 使用分配给席位的选定设备在**席位分配**窗格中创建新的席位排。  
在您想使用自动分配的设备快速创建新的席位时使用此按钮。在排内任何位置单击即可选中 (该排将突出显示为蓝色)。单击**从设备创建席位**按钮。设备和新近创建的席位将显示在**席位分配**窗格中。

**注意!**

将2个话筒分配给同一个席位

例如, 对于讲台或主席席位, 您可以使用DCNM-FBD2创建一个配备2个话筒的席位。将1-A和2-A设备分配给同一个席位。这会配置DCNM-FBD2, 使音量等于配备1个话筒的席位。

这仅适用于具有2个话筒输入的DCNM-FBD2。

不要在此设置中使用双代表功能。

**下部概览窗格**

此窗格概述了已安装的所有组件, 如多媒体设备、(音频) 电源开关、视频切换器、会议应用程序和摄像机并显示其版本和状态。它可用于实现关机功能和音量控制, 对诊断很有用。

- **选择:** 用于查找多媒体设备。
- **名称:** 已安装组件的名称, 例如EINZ1315-MeetingApplication、MMD-5811430716101008-MultimediaDevice。
- **双代表(24):** 允许两位与会人员共享设备 (仅限DCNM-FBD2、DCNM-D、DCNM-DE和DCNM-DSL)。
- **类型:** 组件的类型。
- **状态:** 组件的工作状态。
- **序列号:** 组件的序列号。
- **版本:** 组件的固件版本。
- **关机:** 允许设备关闭系统电源 (DCNM-MMD2、会议应用程序、布局式控制应用程序和API)。
- **音量控制:** 允许设备控制主音量 (DCNM-MMD2、会议应用程序和API)。

**5.4.9****与会人员应用程序**

要配置与会人员应用程序, 请转到**席位和设备**下的**与会人员应用程序**选项卡。您可以在此选项卡下管理与与会人员应用程序的注册流程, 获取系统中注册的应用程序的概览, 并找到所有已注册应用程序的列表。

**与会人员应用程序注册管理窗格**

通过此窗格, 您可选择应用程序在系统中的注册方式。

- **基于用户名/密码的注册:** 选中此复选框可以启用应用程序的手动注册。打开您想要注册的与会人员应用程序并输入您的用户名和密码。单击**注册**以完成相应流程。  
**注意:** 只有具有**配置系统**权限的用户才能执行此操作。
- **启动自动注册:** 如果单击此按钮, 所有连接到DICENTIS服务器网络的应用程序都会自动注册。您可以手动停止注册, 也可以设置计时器在指定时间后自动停止注册。



### 信息窗格

此窗格为您提供系统中活跃应用程序许可证的数量、连接的应用程序数量以及已注册应用程序数量的概览。可以在系统中注册任意数量的应用程序，但系统上活跃的与会人员应用程序数量只能与与会人员许可证的数量相同。

### 已注册的与会人员应用程序窗格

通过此窗格，您可以管理已注册的应用程序。注册信息将会保存，这样就能在会议开始时跳过已注册应用程序的注册流程。在已注册应用程序列表中，每一行对应着一个应用程序且包含以下信息：

- **设备ID：**显示运行该应用程序的平板电脑的ID。
- **注册方法：**显示应用程序在系统中的注册方式。
- **上次连接时间：**显示应用程序上次连接的时间。
- **已分配给席位：**显示应用程序已分配到的席位。如果某个应用程序永久分配给某个席位，则该字段将显示相应的席位名称。如果某个应用程序临时分配给某个席位，则该字段将标记有“LINK”文本。
  - 永久分配：此项操作在**席位和设备**选项卡的**席位分配**窗格中执行。与会人员应用程序标记有“PAPP”文本。您需要通过与分配讨论设备相同的方式为应用程序分配席位。  
**注意：**席位还应配备讨论设备，以便与会人员使用讨论功能。
  - 临时席位分配：要使用此分配方法，需要将与会人员分配至会议并且必须激活会议。与会人员必须使用用户帐户（在用户，页面 55选项卡下配置）登录与会人员应用程序，然后使用会议详细信息，页面 46下定义的身份识别方法登录席位。该应用程序将自动分配给该席位。会议结束后，席位分配即取消。  
**注意：**与会人员登录与会人员应用程序后，该应用程序将显示在**席位和设备**页面的“未分配设备列表”中，名称中将包含“LINK”文本。与会人员登录席位后，应用程序将移入“座位分配列表”。不应手动将链接到用户帐户的应用程序分配给席位，因为这可能会导致应用程序行为不一致。
- **已连接：**显示应用程序的连接状态。

在“已注册的应用程序列表”中，您可以执行以下操作：

- **通过ID手动添加应用程序：**插入ID并按下+图标以手动将应用程序添加到列表中。
- **筛选：**使用字符序列按设备ID进行搜索。使用星号作为任何未知字符的占位符。
- **要从列表中删除应用程序：**选择所需的应用程序并按下-图标。



### 注意！

对于具有默认配置的DICENTIS服务器，所有信息都会自动且正确地进行配置。因此，不需要执行任何操作。

如果DcnmSynopticControl站点的SSL证书发生变化，平板电脑注册将变得无效并且需要更新。有关更多信息，参见更新平板电脑注册，页面 132。

## 5.4.10

### 语言选择

您可在这里配置：

- 馈送设备上可用的语言
- **语言在馈送设备上显示的方式如下：**
  - **原始：**显示语言原本的描述。
  - **编号和缩写：**显示在语言中分配给该语言的编号及其缩写。
  - **编号和原始：**显示语言的编号和原本描述。
  - **缩写：**显示语言的缩写。
  - **跳过未使用（已分配）的语言：**在与会人员的设备上将跳过显示为(---)的未使用语言。对于译员来说，不可跳过未使用的语言，因为这将影响语言的顺序以及在使用译员设备上的旋钮设置输入时计算步骤的可能性。

- **Dante I/O许可证:** 显示Dante™ I/O许可证的数量, 分为以下几组:
  - **总Dante I/O许可证:** 显示Dante™ I/O许可证的总数量。
  - **Dante输入:** 显示用于语言的Dante™许可证数量。
  - **Dante远程译员台输入:** 显示用于来自远程译员台的语言的Dante™许可证数量。
  - **发送至Dante:** 显示用于将语言发送至Dante™的许可证数量。
  - **未处理发送至Dante:** 显示用于将未处理语言发送至Dante™的许可证数量。
  - **剩余Dante I/O许可证:** 显示剩余Dante™ I/O许可证的数量。

**注意!**

如果“剩余Dante I/O许可证”的数量小于0, 与会人员 and 译员就无法使用某些语言。

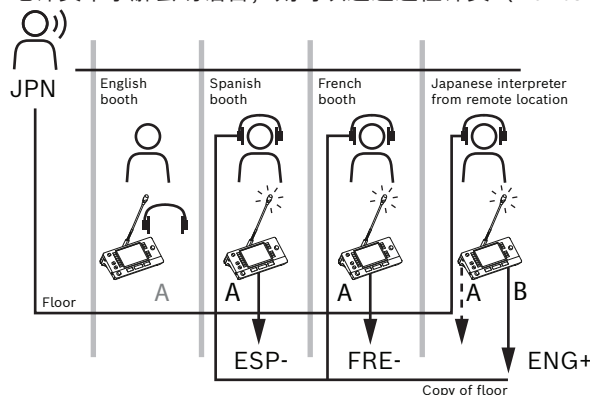
- **未处理语言流:** 选中此框可启用额外选项, 以为语言创建第二个流。第二个流供需要未处理音频流的外部参与方使用。它还能每种语言配置**未处理**、**余量**、**发送至Dante**和**会场语言填补**选项。  
**注意:** DICENTIS系统最多支持100种语言流。启用此选项, 语言数量将从100变为50, 以便创建每种语言的第二个未处理流。

**注意!**

只能为来自DICENTIS译员台的语言创建未处理语言流。

- **语言:** 显示从会议系统中收到的可用翻译语言。
  - 按“加号”以添加语言。语言根据**排序顺序**中指定的情况自动输入, 请参阅语言, 页面 55。如果在语言列表中插入了一种语言, 则会添加一种空语言(---)。如果在列表末尾插入了一种语言, 则插入的语言将添加到之前使用次数最多的语言之后。
  - 按“减号”以删除语言。
  - 按“上箭头”或“下箭头”更改语言的顺序。
- **顺序:** 显示语言在与会人员设备上显示的顺序。
- **语言:** 选择与会人员设备上显示的同声传译语言。
- **来源:** 选择与会人员设备上可使用的语言来源。  
选项为:

- **默认:** 选中此项后, 源语言来自DICENTIS译员台。请参阅译员台, 页面 68, 了解如何将译员席位分配给设备以及从设备中取消席位分配。  
如果语言来自多个来源 (即DICENTIS、OMNEO和/或Dante™), 则选择“默认”。使用布局式控制、会议协议或.NET API可控制由哪个来源提供语言。  
这样, 如果本地译员了解会场语言, 则可以通过本地译员(DCNM-IDESK)进行传译; 如果本地译员不了解会场语言, 则可以通过远程译员 (Dante™或OMNEO) 进行传译。



- **OMNEO:** 选中此项后，源语言来自DCN NG系统（译员台通过OMNEO媒体接口(OMI)连接至该系统），或者来自Dante网关（在使用OMNEO流的网络和使用Dante™流的网络之间增强连接）。请参阅会场语言和其他语言路由，页面 73，了解如何配置OMI通道或连接Dante网关。
- **Dante:** 选中此项后，源语言来自使用Dante™的第三方系统。Dante™源需要多播。请参阅配置Dante™兼容设备，页面 128，了解配置选项。  
每路输入都需要一个Dante™ I/O (DCNM-LDANTE)许可证。  
最多可以用Dante™多播流形式接收100种语言。每种语言都需要一个Dante™流许可证。  
Dante控制器将显示100个Dante™接收机，它们代表DICENTIS所支持的最多100种语言。  
Dante控制器中的语言数量与DICENTIS会议应用程序语言列表中的语言数量（顺序）相关。

**注:** 如果语言在DICENTIS中未配置为Dante源或发送给Dante，则Dante控制器中不会出现绿色勾号。



#### 注意!

如果PC有2个以太网卡，请勿在此一台PC上同时运行Dante控制器和DICENTIS服务。遵守此项可防止Dante控制器出现问题。

- **发送至Dante:** 当选中DICENTIS作为来源时，勾选此复选框可通过Dante™将语言发送至第三方设备。每路输出都需要一个Dante™ I/O (DCNM-LDANTE)许可证。  
最多可以用Dante™多播流形式发送100种语言。每种语言都需要一个Dante™流许可证。Dante控制器将显示100个发射器，它们代表DICENTIS所支持的最多100种语言。Dante控制器中的语言数量与DICENTIS会议应用程序语言列表中的语言数量（顺序）相关。



#### 注意!

Dante控制器中会通过Dante虚拟设备（包含于服务中）显示DICENTIS系统的Dante™流。Dante虚拟设备传送音频，但不对其进行控制或配置。因此，时钟同步会显示为红色，流的其他相关信息会显示为不适用或不予显示。

- **在设备上显示:** 显示语言在与会人员设备上的显示方式。
- **未处理:** 选择此选项，使语言可用作未处理OMNEO多播源，从而可以录制该语言或将其发送到其他系统。
- **发送至Dante:** 选择此选项，使语言可用作Dante™多播源，从而可以录制该语言或将其发送到其他系统。在Dante™端，语言1到50为普通语言，语言51到100是未处理的语言（例如，语言28的未处理Dante™流是语言78）。

**注:** 要选择**发送至Dante**，您要先选择**未处理**。

- **余量:** 可以调整语言的余量，以便调整接收系统的输入电平。
- **会场语言填补:** 如果要在未启用同声传译时使用会场音频填补语言流，请选择此选项。
- **来源:** 显示远程同传的来源 – DICENTIS、OMNEO和/或Dante。一种语言可以有多个来源：DICENTIS译员台、OMNEO（使用OMN-DANTEGTW的Dante™单播流，或使用PRS-4OMI4的DCN NG）和/或Dante™（多播流）。

#### 启用语言选择/设置

- 要在设备上启用语言选择，请在**席位和设备**屏幕上选中**语言选择**复选框。请参见席位和设备，页面 62。

**注意!**

可以添加或删除语言，无需禁用任何话筒，也无需中断会议。

**5.4.11****译员台**

配置DCNM-IDESK/DCNM-IDESKVID有两种方法：

- 会议应用程序中的同传设置。此功能需要使用终极版许可证。
- DCNM-IDESK/DCNM-IDESKVID设备本身的同传设置中。请参阅配置*IDESK*（直接在设备上），页面 102。

对于这两种方法，在配置译员台之前，请确保在会议应用程序中进行了以下设置：

- 已在**配置 > 语言**中指定系统语言。语言列表可以使用您自己的语言进行扩展，并且可以定义语言的顺序，以便常用的语言排在最前面。请参阅语言，页面 55。
- 已在**配置 > 房间 > 语言选择**中指定与会人员设备上的可用语言。请参阅语言选择，页面 65。

**注：**如果设备上必须有语言选择，请在席位和设备，页面 62屏幕上选中**语言选择**复选框。

**会议应用程序中的同传设置**

通过会议应用程序进行配置需要具有终极版许可证。

使用**译员台**功能，您可以为译员台创建默认设置，并将译员台分配给设备，也可以从设备中取消译员台分配。

使用**将设备分配给译员台**按钮和**从译员台中取消设备分配**按钮可手动分配和取消分配设备。使用**从设备创建译员台**按钮，可从未分配的设备创建译员台。下列各节中介绍了这些按钮及其关联选项：

- **配置模式（在设备上选择）：**用于查找译员台位置。当选中此复选框时，**选择设备**按钮将显示在所有译员台上。按此按钮：
  - 打开话筒LED指示灯。
  - 为选定设备显示以蓝色为背景的十字线符号。
 当您想在很多译员间中查找译员台位置时，此功能非常有用。

**注意!**

激活**配置模式**后，不能将设备用于讨论目的。按下话筒按钮将开始定位设备。

**常规设置**

这些话筒模式在**译员间之间**和**译员间内部**可用：

- **合并：**多个译员台可以让其话筒针对同一种语言工作。系统可感测正在对哪个话筒说话，并使用该话筒进行同传。合并还可使一个译员间提供2种语言。
- **互锁：**活动译员台的信号不能被另一个译员台中断。
- **覆盖：**允许其他译员台覆盖活动译员台的信号。

**译员间之间的额外话筒模式为：**

- **针对A互锁，针对B和C覆盖：**通道A的信号不能其他译员间的译员台中断，但是通道B和C的信号可以被覆盖。

**在译员台上启用配置复选框默认选择。**如果取消选中该复选框：

- 使用B - B按钮的配置模式将禁用，从而防止未经授权的人员配置设备。
- 按下B - B按钮可打开一个窗口，您可从中查看系统信息并调整显示屏的亮度。



**注意!**

如果译员未提供译文，那么DCNM-IDESK设备会将会场音频发送到该语言。这被称为“会场语言填补”。要使此功能正常运行，设备数量必须等于或大于DICENTIS提供的语言数量。

如果提供会场语言填补的设备出现故障，另一个译员台会自动接管语言填补功能。可能需要 15 秒时间才能发现设备丢失。

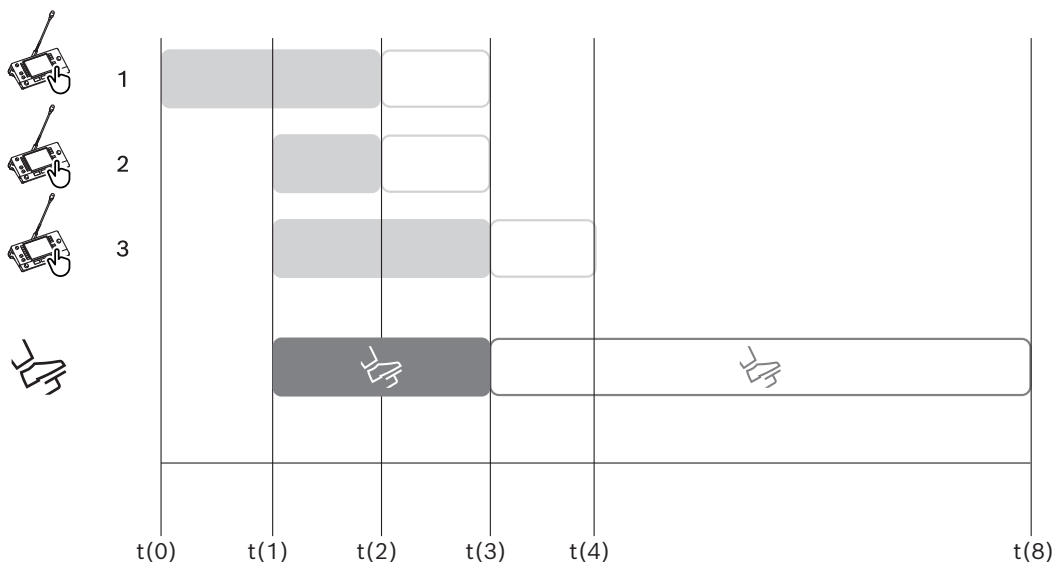
如果只有2种语言，只需1台设备即可为两种语言提供会场语言填补。只有在语言拥有DICENTIS来源时才可以进行此操作。如果来源为OMNEO或Dante™，则必须在这些系统中配置会场语言填补。

**放慢语速设置**

允许译员发出“当前发言人语速太快而无法同传”的信号。主席在DICENTIS Web服务器中看到该信号后，可以请求发言人放慢语速。

- **放慢语速请求的释放时间:** 配置“放慢语速”按钮释放后，译员发出的放慢语速请求保持激活状态的秒数。默认值为1秒。
- **放慢语速请求的最小数量:** 配置需要激活多少个放慢语速请求才能启用放慢语速信号。默认值为3个请求。
- **放慢语速信号的释放时间:** 配置在请求数低于阈值后放慢语速通知保持开启的秒数。默认值为5秒。

**示例:** 由于当前发言人语速太快，译员发出放慢语速请求。当达到放慢语速请求的最小数量3时，会激活放慢语速信号。主席会提醒当前发言人放慢语速。在当前发言人开始放慢语速时，译员会释放放慢语速按钮。在经过放慢语速请求的释放时间（1秒）后，放慢语速请求将会过期。放慢语速通知保持激活5秒，直到放慢语速信号的释放时间也到期。



图片 5.6: 放慢语速示例

时间	操作(A)	结果
t(0)	当前发言人的语速太快而无法同传	
	译员1发出放慢语速请求	只有一个放慢语速请求不会激活放慢语速信号
t(1)	译员2和3发出放慢语速请求	达到请求的最小数量3即激活放慢语速信号 主席请求当前发言人放慢语速
t(2)	当前发言人开始放慢语速	

	译员1和2释放放慢语速按钮	请求的释放时间（1秒）开始计时 三个请求仍然处于激活状态
t(3)	译员3释放放慢语速按钮	译员3的请求释放时间开始计时
	译员1和2的请求释放时间到期	只有一个请求处于激活状态，放慢语速信号的释放时间（5秒）开始计时 放慢语速信号仍然处于激活状态
t(4)	译员3的请求释放时间到期	放慢语速信号的释放时间还未到期。 仍然显示放慢语速信号
t(8)	放慢语速信号的释放时间到期	此时没有激活的请求，放慢语速信号随之取消

## 耳机

点击**可选择的耳机**后，将显示一个下拉列表。

译员只能选择可选择的耳机。如果译员台上的已选耳机从可选择的耳机列表中删除，则将选择第一个可用的耳机。

## “译员台分配”窗格

显示有关译员台分配的信息。

- **选择：**用于查找分配的讨论设备。  
在排内任何位置单击即可选中（该排将突出显示为蓝色）。单击**选择**十字线，然后按住鼠标按钮。对于所选设备，显示十字线符号后面的蓝色背景。选定设备还将显示在下部窗格中。为了帮助您查找分配给译员台的译员台位置，设备的屏幕将在每次单击鼠标按钮时闪烁。
- **译员间：**译员台所分配的译员间编号。
- **译员台：**译员台所分配的译员台编号。
- **状态：**显示分配给译员台的译员台状态：
  - **蓝色勾号：**设备已分配给译员台。
  - **红色叉号：**没有为该译员台分配设备，或者分配的设备尚未连接或发现。
- **设备：**译员台名称。
- **A、B、C输出：**显示译员台可以翻译成的输出语言的名称。
- **E、F、G按钮：**显示分配给每个按钮的功能。
- **视频同步：**显示为AV同步的音频延迟设置的值。
- **耳机：**显示为译员台配置了哪些耳机。配置听力保护所需连接的耳机。

## “译员台分配”窗格下面的按钮

- **从译员台中取消设备分配按钮：**从译员台中取消选定设备的分配。  
此按钮的使用方式如下：在**设备**列中，单击要取消分配的设备（该排将突出显示为蓝色）。单击**从译员台中取消设备分配按钮**。**状态**列将显示红色图标以显示设备已取消分配，并且已取消分配的设备的详细信息将显示在**未分配的设备**窗口中。
- **删除空译员台按钮：**删除空译员台排。如上所述，从译员台中取消设备分配时将产生一排空译员台。单击此按钮将同时删除多排译员台。
- **创建译员台：**创建新排以将设备分配给译员台。您可以选择译员间编号、译员台编号和语言来源（默认、OMNEO或Dante）。您可以选择Dante或OMNEO，并让系统可以接收远程译员的同声传译。
- **编辑：**为所选设备打开**译员台和译员间设置**窗格。



- **自动配置:** 自动配置所选设备。这意味着A输出将被设置为与译员间编号相对应的语言。系统会将B和C输出设置为“无”，并将输入语言的七个按钮分别配置为第一个按钮 - 第一种语言，第二个按钮 - 第二种语言，依此类推。

**注意:** 编辑和自动配置选项可同时用于多个（译员间）译员台。首先，选择所有要编辑或自动配置的译员台，然后单击编辑或自动配置按钮。这有助于在译员间内轻松配置译员台，因为大多数时候，译员间专用于翻译成一种语言，而同样的设置可以应用于所有的译员台。

**译员台和译员间设置**

- **A输出:** 允许您选择A输出的语言，通常是译员的目标同传语言。如果A输出语言已配置并且在会议中可用，则您只能使用译员台。选择**无**禁用译员台。
- **B/C输出:** 允许您从可用语言列表中选择B和C输出的语言。如果为B和C输出选择A输出语言，则会议开始时将选择该语言作为默认语言。
- **E/F/G按钮:** 允许您配置这些按钮的功能：
  - 在**时钟/发言计时器**之间切换。**时钟**显示当前时间。**发言计时器**显示已用的时间。这是**E按钮**的默认功能。
  - 在**视频/演示**之间切换。**视频**显示摄像机视图，**演示**在外部监视器上显示演示流。这是**F按钮**的默认功能。
  - 显示会议语言的**语言概览**及其各自的同传状态。这是**G按钮**的默认功能。
  - 发出**放慢语速**信号以通知主席当前发言人的语速过快，无法进行同传。
  - 打开**耳机/耳麦**菜单选择您要使用的耳机或耳麦以获得理想音频质量和听力保护。

<b>FLR</b>	当前未进行同传。将会场音频复制到该语言
<b>+</b>	直接同传
<b>-</b>	接力同传
<b>--</b>	双接力同传



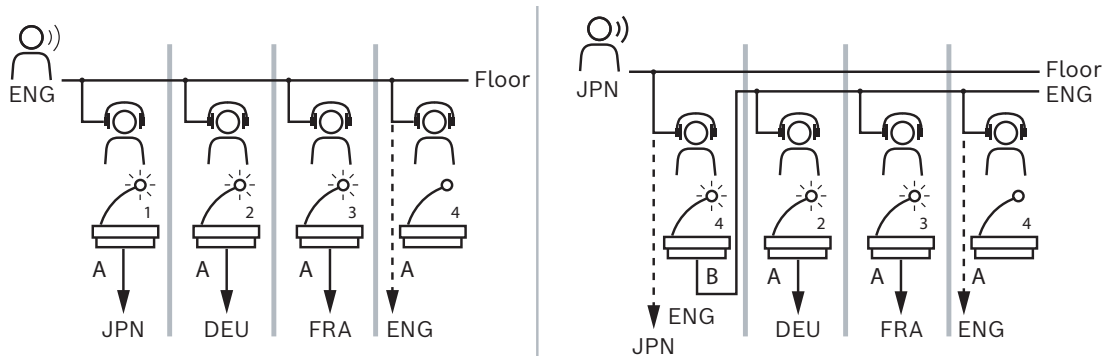
**注意!**

您可以在每次会议之前配置E、F和G按钮。会议结束后，配置将恢复为默认值。如果您为其中一个按钮分配了多项功能，则此按钮将分配其默认功能。如果在没有视频功能的译员台上分配了**视频/演示**功能，则会显示一个空按钮。

- **AV同步的音频延迟:** 允许为AV同步的音频延迟设置额外的选项（仅在使用DCNM-IDESKVID时适用）。
- **耳机:** 您可以配置已连接哪个耳机，并设置是否自动选择耳麦的话筒。
- **话筒:** 当设备检测到已连接耳麦时，如果需要使用鹅颈话筒，请取消勾选此复选框。如果禁用耳麦话筒，系统将立即从耳麦话筒切换到鹅颈话筒，而不会关闭话筒功能。反之亦然。
- **来源:** 如果使用DICENTIS译员台，请选择DICENTIS。如果您想使用远程系统来提供语言，请选择Dante™或OMNEO。
- **自动间接翻译:** 如果是自动间接翻译译员间，则勾选此复选框。通常情况下，译员可理解会场语言，并将其翻译为目标语言。在发言人使用大多数译员无法翻译的语言时，一名译员会翻译为大多数译员都能理解的语言。将源语言（会场语言信号）翻译为其他译员理解的语言就是自动间接翻译。自动间接翻译会自动取代译员间中所有译员台上的会场语言信号。所有译员使用自动间接翻译进行翻译。当译员间被配置为自动间接翻译译员间时，如（自动间接翻译）译员间转换为输出B，所有其他译员间将自动从会场语言切换到自动间接翻译。

**示例:**

当前发言人使用日语，日语译员台（译员间1）启用自动间接翻译。日译英的译员选择输出B，将英文自动间接翻译发送给所有其他译员。会场语言/自动间接翻译按钮旁边的LED指示灯在所有译员台亮起，表示该译员台正在接收自动间接翻译。



图片 5.7: 常规和自动间接翻译

**“未分配的设备”窗格**

- **选择:** 用于查找已取消分配的译员台。  
此按钮的使用方式与下类似：在排内任何位置单击即可选中（该排将突出显示为蓝色）。选中**选择**复选框，然后按住鼠标按钮。所选设备十字线符号后面的背景将变为蓝色。为了帮助您查找译员台，设备的屏幕将在每次单击鼠标按钮时闪烁。
- **名称:** 已安装组件的名称，例如IDESK-0b2460。
- **类型:** 设备的类型，例如译员台。
- **序列号:** 设备的序列号，例如5811430716101008。
- **版本:** 设备的固件版本，例如2.70.17663。
- **将设备分配给译员台:** 将选定设备分配给译员台。在您想要替换现有设备时（例如设备有缺陷）使用此按钮。  
此按钮的使用方式与下类似：在排内任何位置单击即可选中（该排将突出显示为蓝色）。在**译员台分配**窗格中，请单击要将设备分配到的译员台。在**未分配的设备**窗格中，单击**将设备分配给译员台**按钮。
- **从设备创建译员台:** 使用分配给译员台的选定设备在**译员台分配**窗格中创建新译员台排。  
当您想使用自动分配的设备快速创建新译员台位置时，请使用此按钮。在排内任何位置单击即可选中（该排将突出显示为蓝色）。单击**从设备创建译员台**按钮。设备和最近创建的译员台将显示在**译员台分配**窗格中。

**下部概览窗格**

此窗格概述了所有已安装的组件，并显示其版本和状态。

- **选择:** 用于查找译员台。
- **名称:** 已安装组件的名称，例如IDESK-0b2460。
- **类型:** 组件的类型。
- **状态:** 组件的工作状态。
- **序列号:** 组件的序列号。
- **版本:** 组件的固件版本。

**参阅**

- 配置*IDESK*（直接在设备上），页面 102
- 语言，页面 55
- 语言选择，页面 65
- 席位和设备，页面 62



### 5.4.12

#### 会场语言和其他语言路由

DICENTIS系统可通过OMNEO与其他系统配合使用，例如：

- 它可通过OMNEO媒体接口(PRS-4OMI4)接收来自DCN NG的同声传译；
- 它可以使用Dante网关(OMN-DANTEGTW)以Dante™单播流的形式接收同声传译；
- 它可通过OMNEO媒体接口(PRS-4OMI4)将同声传译发送到DCN NG上，以利用Integrus无线语言分配系统；
- 它可以使用Dante网关(OMN-DANTEGTW)以Dante™单播流的形式发送同声传译。



#### 注意！

确保使用最新的DCN NG下载工具以及要升级到与DICENTIS服务器所运行版本相同的DICENTIS固件来更新OMNEO媒体接口(PRS-4OMI4)。Dante网关(OMN-DANTEGTW)的OMNEO端必须更新至与DICENTIS系统相同的版本。

您可以在**会场语言和其他语言路由**面板上配置在DICENTIS系统上收发的会场语言：

- **上表**可用于将OMNEO输出与DICENTIS输入相连接，以便通过OMNEO接口接收来自DCN NG的同声传译。
  - DICENTIS输入编号表示会议或系统的语言编号。
  - 每一行和每一列均只支持选中一项，因为语言不可以重复。
- **下表**可用于将DICENTIS输出与OMNEO输入相连接，以便发送会场语言和同声传译。
  - DICENTIS输出编号表示会议或系统的语言编号。
  - 如果在**配置 > 房间 > 语言选择**中启用**未处理语言流**选项，则语言通道的最大数量将变为50（如**语言1、语言1未处理**等）。此操作可以同时传输普通语言流和未处理语言流。
  - 每一行只支持选中一项
  - 每一列支持选中多项，因此可以将同声传译传送到多个接收系统上。

#### 从DCN NG接收语言

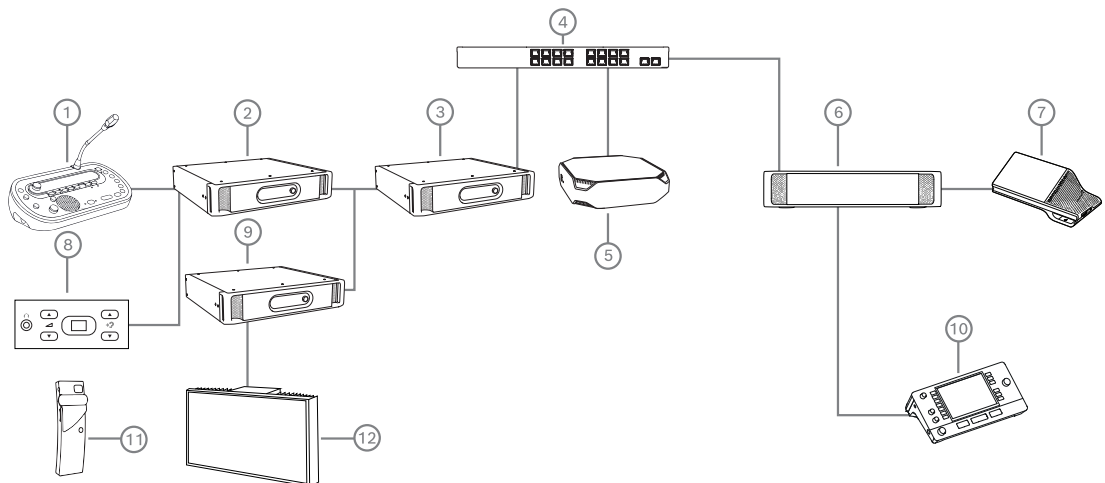
1. 在**会议应用程序**中：
  - 配置可将会场语言传输到DCN NG系统的OMNEO通道。默认情况下，只有一种会场语言。如果有多个DCN NG系统提供同声传译，您必须将会场语言传送到与各个DCN NG系统相连的OMI设备上。
  - 参考语言选择, 页面 65部分配置将DCN NG系统作为来源的语言。
  - 在“会场语言和其他语言路由”页面上配置要连接的具体OMI输出与DICENTIS OMNEO输入。
2. 使用**DCN-IDESK**：
  - 配置位于各个DCN NG通道上的具体语言。有关如何执行此操作的更多信息，请参阅“DCN NG安装手册”。
3. 使用**OMNEO媒体接口(PRS-4OMI4)上的按钮/旋钮**：
  - 配置可用于接收来自DICENTIS的会场音频的OMNEO输入。为此，请：
    - 选择OMNEO输入编号。
    - 为会场配置DCN NG通道（00表示DCN NG的会场通道）。
  - 配置可用于将译文发送到DICENTIS的OMNEO输出。为此，请：
    - 选择OMNEO输出编号。
    - 配置DCN NG通道(01 - 31)，该通道将转发到DICENTIS。

**注意!**

如需接收来自DCN NG的会场语言，在DCN-CCU2输出2和DCNM-APS2输入2之间连接XLR电缆。

**将语言发送至DCN NG**

1. 在会议应用程序中：
  - 配置可用于将会场语言和同声传译传输到DCN NG系统的OMNEO通道。
2. 使用OMNEO媒体接口(PRS-4OMI4)上的按钮/旋钮：
  - 配置可用于接收来自DICENTIS的会场音频的OMNEO输入。为此，请：
    - 选择OMNEO输入编号。
    - 为会场配置DCN NG通道（00表示DCN NG的会场通道）。
  - 配置可用于接收DICENTIS的译文的OMNEO输入。为此，请：
    - 选择OMNEO输入编号。
    - 配置DCN NG通道(01 - 31)，该通道从DICENTIS接收语言。

**将DICENTIS与DCN NG配合使用**

图片 5.8: 将DICENTIS与DCN NG配合使用

1. DCN-IDESK:
  - 用于配置位于各个输出通道上的译员台的具体语言。
2. DCN-CCU2:
  - DCN NG和DCN无线系统的中央控制主机。
3. PRS-4OMI4:
 

带按钮/旋钮的OMNEO媒体接口，可用于分配：

  - DCN NG通道至OMI输出
  - DCN NG通道至OMI输入
4. 网络交换机:
  - 将网络上的设备连接在一起。
5. DICENTIS服务器:
  - 向席位分配语言选择许可证。
  - 配置系统通道。
6. DCNM-APS2（音频处理器兼供电交换机）：
  - 传送、控制和处理音频信号。

- 为DICENTIS设备提供电源。
- 7. 多媒体设备或讨论设备 (DCNM-DE、DCNM-DSL) :
  - 与会人员可在DICENTIS设备上在会场语言和译文之间作出选择。
- 8. DCN-FCS:
  - 用于收听DCN NG或DICENTIS同传的嵌入式语言选择器。
- 9. INT-TX:
  - 支持红外线语言分配的Integrus传输器。
- 10. DCNM-IDESK或DCNM-IDESKVID:
  - 用于同声传译的译员台。
- 11. LBB4540:
  - Integrus袖珍接收机
- 12. LBB451x/00:
  - Integrus辐射板

**注意!**

普通代表机仅可连接到DCN NG系统或DICENTIS系统。

**使用Dante网关向Dante™发送或从其接收语言**

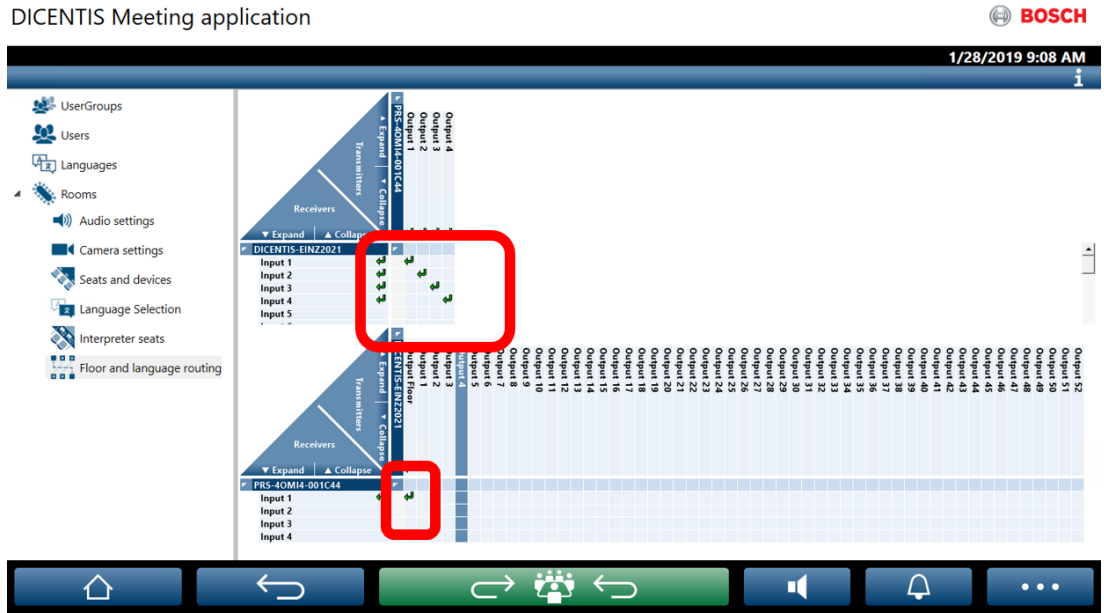
Dante网关可以将DICENTIS系统连接到单播（无故障）Dante™流。使用Dante网关时，各语言来自单一来源（Dante网关），而非不同来源（DICENTIS译员台）。

**从DICENTIS发送流:**

1. 在会议应用程序中，配置在本地提供的语言（默认）。
2. 使用会议应用程序的**会场语言和其他语言路由**菜单，将DICENTIS发射器流传送到Dante网关接收机流。请参阅下方的会场语言和其他语言路由图。
3. 使用Dante网关Dante™端的Dante控制器或Dante Domain Manager™（Dante域管理器），将Dante网关发射器流传送到第三方接收机。

**在DICENTIS上接收流:**

1. 在会议应用程序中，配置从Dante网关(OMNEO)提供的语言。
2. 使用Dante网关Dante™端的Dante控制器或Dante Domain Manager™（Dante域管理器），将第三方发射器传送到Dante网关接收机输入。
3. 使用会议应用程序的**会场语言和其他语言路由**菜单，将Dante网关发射器流传送到DICENTIS接收机输入。请参阅下方的会场语言和其他语言路由图。

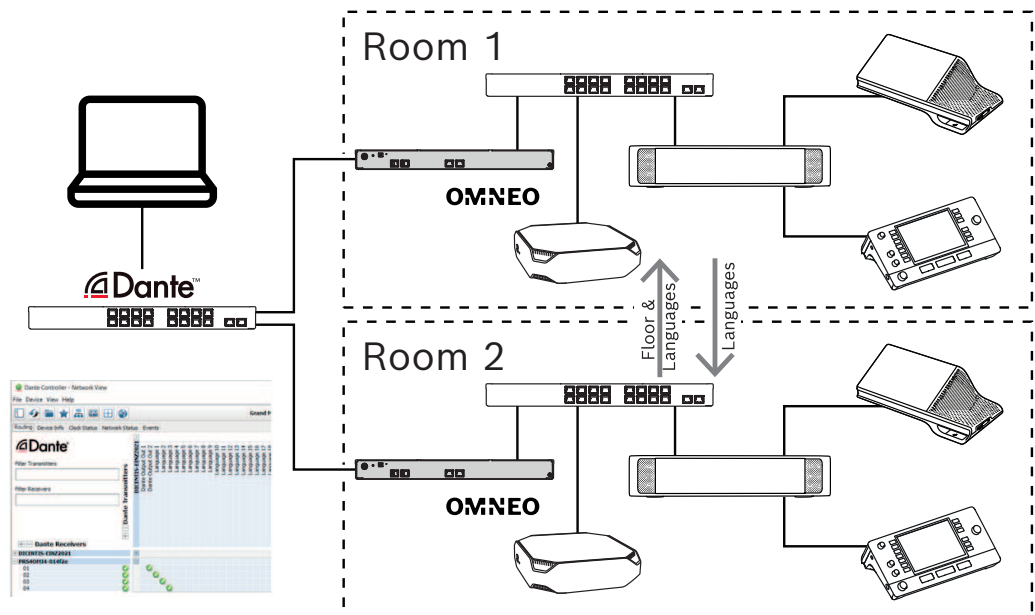


图片 5.9: 会场语言和其他语言路由

### 连接两个DICENTIS系统

可以使用Dante网关将两个或更多会议室连接在一起：一个会议室用于与会人员讨论和同声传译；另一个会议室用于听众和其他同声传译：

- 每个会议室可分别进行配置
- 使用Dante™网络传送和录制音频
- 使用Dante控制器或Dante域管理器配置Dante网络



图片 5.10: Dante网关配置

**注意：**您可以通过混音消除让与会人员两个会议室中发言。混音消除在超过两间会议室时不起作用。



**注意!**

如果仅在一间会议室内进行讨论，则使用“**录音机（口译发言）**”为其他会议室提供会场语言。

---

## 6 DICENTIS Web服务器

DICENTIS Web服务器将随服务器软件自动安装在DICENTIS服务器上。它使用会议协议进行通信。

主席或办事员可借助发言人房间的可视布局允许或停止发言，以便提高对会议的控制力，进而使讨论更加高效。这些布局还会显示各个表决结果以及法定人数和多数人数。

通过该Web服务器可以轻松访问表决文件和会议说明，以便进行查看和打印。

对于**大厅显示屏内容**，它还提供以下选项：

- 显示发言计时器；
- 显示表决计时器；
- 会议和议程信息；
- 以饼状图或条形图显示表决信息和总表决结果；
- 法定人数和多数人数信息。

**操作人员**可使用此服务器：

- 与与会人员聊天；
- 管理会议议程；
- 控制演示；
- 控制表决轮次；
- 管理发言计时器；
- 查看译员台和译员间的状态，并进行控制；
- 使用开机/关机功能；
- 控制主音量。

由于不同用户需要不同的视图，因此，您可以创建多个布局式控制视图。系统会记住上次打开的视图，并在下次登录时打开该视图。

根据用户权限控制和配置各种功能。有关概览，请参阅下表：

	权限	话筒状态	表决	出席	同传	会议说明和表决文件	音量控制	电源开关	配置Web服务器
<b>用户</b>	无	查看	查看	查看	-	-	-	-	-
	激活会议	查看和控制	查看和控制	查看	查看和控制	查看	控制	控制	-
	准备会议和议程	查看	查看和控制	查看	-	查看和删除	-	-	-
	分配访问权限	查看	查看	查看	-	-	-	-	-
	配置系统	查看和控制	查看	查看	查看和控制	查看	控制	控制	配置
<b>人员</b>	非与会人员	-	-	-	-	-	-	-	-

与会人 员	查看	查看	查看	-	-	-	-	-
具有管理会议 权限的 与会人 员	查看和 控制	查看	查看	查看和 控制	查看	查看	查看	-



**注意!**

从版本3.2开始不再支持Internet Explorer。

## 6.1

### 首次登录

DICENTIS Web服务器使用https连接和证书来确保连接安全。首次在服务器设备上登录时，系统会自动安装新证书。

在客户端设备上必须手动安装证书：

1. 从客户端设备打开地址http://<服务器>/DICENTISCertificates。
2. 在页面右上角的下拉菜单中选择说明语言。
3. 按照说明下载证书和配置浏览器。

**注：**如果系统无法自动识别您的浏览器，请使用页面顶部的下拉菜单选择正确的浏览器。

## 6.2

### 配置过程

**前提条件**

- 要使用此页面，已登录的用户必须属于具有“配置系统”权限的用户组（例如，管理员用户）。

要配置布局式控制视图：

1. 在布局式应用程序中使用用户“Admin”登录。
  - 单击**选择背景**按钮，然后为房间选择合适的背景。
  - 单击**启动配置**按钮。
  - 将布局式控制图标拖放到与会者在房间中的实际位置。您也可以将不需要的席位拖放回席位列表，将这些席位从布局中移除。使用**显示网格**和**对齐到网格**以更轻松地（大型）房间中进行放置。
  - 将译员间、多数人数、法定人数和/或表决图标拖放到布局式控制布局中的所需位置。

**注意：**如果选中了布局式应用程序中的**启动照明设备**，当移动总览布局中的设备图标时，话筒LED将亮起，以便在房间里轻松识别它。如果选中了设备上的**选择设备**或**话筒**按钮，总览布局中的图标将变为红色。

- 使用蓝色加号和减号调整图标的大小。
  - 当您对布局感到满意后，单击**停止配置**。
2. 总览布局可以自动切换为在表决轮次处于开放状态时显示表决结果。这可以通过**手动/自动切换**按钮进行配置。Web客户端席位需要表决许可证才能显示表决结果。

### 多个总览布局

现在可以在会议期间选择多个布局。

要管理布局:

- ▶ 单击右侧菜单上的**布局**按钮以打开**编辑布局**窗口。
  - 您可以在此处添加、配置、删除、重命名或更改不同布局的首选顺序。
- ⇒ 如果有多个布局可用，用户可以使用屏幕底部的下拉列表切换不同的布局。

### 以饼状图或条形图显示表决结果

1. 对于**外部系统**，该图表会应用**显示总结果**设置。如果将**显示总结果**设置为**从不**，则无法绘制图表。有关详情，请参阅表决轮次详细信息，页面 50中的结果 -> 选择。
2. 要指定圆圈大小，需要配置表决轮次的100%设置。如果未配置100%设置，则无法绘制图表。有关详情，请参阅表决轮次详细信息，页面 50中的多数人数 -> 多数人数计算。

## 6.3

### 控制话筒



#### 注意!

如果DICENTIS服务器的IP地址发生了更改，则会议应用程序中可能无法再找到布局式控制按钮。要解决此问题，请手动转到正确的地址一次：<http://<IP address DICENTIS Server or hostname>/synopticcontrol>。

#### 管理发言人的话筒

1. 确保已首次登录和首次使用与会人员照片。
2. 使用以下凭证登录到**布局式控制模块**:
  - 使用具有“激活会议”权限用户的用户名和密码，或者，
  - 激活会议时，使用具有“管理会议”权限的与会人员的用户名和密码。
3. 左键单击布局式控制图标执行以下操作:
  - 向与会人员授予发言权。
  - 停止当前发言人的发言。
4. 右键单击布局式控制图标可扩展对与会人员话筒的控制权。不同的讨论模式中可以使用不同的操作集。

#### 讨论模式-打开:

- 如果与会人员的**话筒关闭**，您可以:
  - 向与会人员授予发言权。
  - 将与会人员添加到发言人队列。
- 如果与会人员在**发言人队列**中，您可以:
  - 切换与会人员的位置。
  - 从发言人队列中删除与会人员。
- 如果与会人员在**正在发言**，您可以:
  - 停止当前发言人的发言。

#### 讨论模式-响应:

- 如果与会人员的**话筒关闭**，您可以:
  - 向与会人员授予发言权。
  - 将与会人员添加到发言人队列。



- 有与会人员正在发言时，将其他与会人员添加到响应人队列。
- 如果与会人员**在发言人队列中**，您可以：
  - 切换与会人员的位置。
  - 从发言人队列中删除与会人员。
  - 有与会人员正在发言时，将其他与会人员添加到响应队列。
- 如果与会人员**在响应队列中**，您可以：
  - 切换与会人员的位置。
  - 从响应队列中删除与会人员。
  - 将与会人员添加到发言人队列。
- 如果与会人员**正在响应**，您可以：
  - 停止当前响应人的发言。
  - 将当前响应人静音/取消静音。
- 如果与会人员**正在发言**，您可以：
  - 停止当前发言人的发言。
  - 将当前发言人静音/取消静音。

#### 讨论模式-先进先出：

- 如果与会人员的话筒**关闭**，您可以：
  - 向与会人员授予发言权。
- 如果与会人员**正在发言**，您可以：
  - 停止当前发言人的发言。

#### 讨论模式-语音：

- 此讨论模式下没有可用的操作



#### 注意！

无法对远程与会人员静音/取消静音。



#### 注意！

出于隐私原因，当向远程与会人员授予发言权时，该与会人员的话筒将保持静音。若要发言，远程与会人员需将话筒取消静音。

布局式控制图标以各种颜色显示与会人员的状态：

- 正在发言/响应-红色
- 未发言/话筒关闭-灰色
- 在发言人队列中-绿色
- 发言人队列中的第一人-绿色闪烁
- 在响应队列中-黄色
- 响应队列中的第一人-黄色闪烁

#### 将布局式控制从话筒控制更改为表决结果

布局式控制可通过选择底部栏中的两个图标在显示话筒状态和显示个人表决结果之间手动切换。如果将该选项配置为自动切换到显示个人表决结果，则操作员可以始终手动来回切换。

#### 调整个别话筒的灵敏度

您可以根据当前发言人的声音调整话筒灵敏度。如果右键单击当前发言人的布局式控制图标，然后选择**设置话筒灵敏度**，此时将显示灵敏度滑块。

话筒灵敏度默认设置为0 dB，可在-6 dB至6 dB范围内调节。通过上下拖动滑块或按+和-按钮，可以将灵敏度值增大或减小0.5 dB。

## 6.4 管理发言时间

启用后，您可以通过要素列表在摘要式布局中显示发言计时器。计时器遵循发言人列表中指定的顺序，按发言轮次显示。当具有VIP或VIS权限的与会人员有发言权时，计时器不显示。

发言计时器可显示如下任一状态：

颜色/状态	说明
绿色	时间正在流逝。
红色	距离初始设定的时间仅剩60秒。
超时	已超出初始设定的时间。计时器持续显示为红色，同时继续计时并以负值显示时间。

如果在会议应用程序的讨论设置中选中**调整发言时间**复选框，则具有管理会议权限的与会人员或具有激活会议权限的用户可以在布局式控制视图中调整发言计时器。可使用发言计时器窗口的+/-按钮将计时器设置为最长99分钟，也可以在计时器开始运行后将其重置为初始设定的时间。

## 6.5 控制表决轮次

在布局式控制视图中，会议书记能够管理预先准备的表决轮次和临时表决轮次。

单击布局式控制视图任务栏上的表决图标，会出现一个浮动窗口。此窗口的位置和大小可以调整。该窗口可显示两个选项：

- 管理预先准备的表决轮次
- 管理临时表决轮次



### 注意！

表决轮次控制窗口中可用的选项取决于您拥有的许可证类型。例如，如果您拥有具有高级版许可证的系统，则该窗口仅可管理临时表决轮次。如果您拥有具有终极版许可证的系统，则该窗口可以管理临时表决轮次和预先准备的表决轮次。

打开表决轮次控制窗口后，请执行以下步骤：

1. 任一：
  - 从预先准备的表决轮次列表选择一个表决轮次，或者
  - 通过填写**编号**、**主题**和**描述**字段，插入临时表决轮次的详细信息。只有**编号**字段为必填项。
2. 单击**准备表决**。
3. 该窗口显示您在第1步中选择的表决轮次的详细信息。您可以：
  - 单击**取消**按钮返回第1步，或者
  - 单击**打开**按钮，打开您选择的表决轮次。
4. 窗口中有一个进度跟踪器，用于显示表决轮次的状态。您可以：
  - 单击**暂停/恢复**按钮以暂停和恢复表决轮次。
  - 单击**中止**按钮以中止表决轮次并返回第1步，或者
  - 单击**关闭**按钮以结束表决轮次。
5. 如果在上一步中单击**关闭**按钮，窗口将显示进度跟踪器已完成。您可以：

- 单击**接受**按钮以接受表决轮次的结果，或者
- 单击**拒绝**按钮以拒绝表决轮次的结果。

在会议应用程序的表决设置中，如果您为某个表决轮次启用了表决计时器，则可以在暂停表决轮次时通过要素列表将其显示在布局式控制视图中。仅当您拥有高级版或终极版许可证时才能执行此操作。

## 6.6 控制演示

您可以在布局式控制视图中控制演示源。以下人员可以使用此功能：

- 具有激活会议权限的用户。
- 具有管理会议权限的与会人员。

使用布局式控制视图任务栏上的按钮/图标来控制 and 检查演示源的状态：

按钮/图标	说明
	此状态图标显示在任务栏中时，表示当没有正在共享的演示。单击此图标可访问更多选项。
	单击状态图标即可使用此按钮。单击此按钮可开始共享本地演示。
	此状态图标显示在任务栏中时，表示当前正在共享本地演示。单击此图标可访问更多选项。
	单击状态图标即可使用此按钮。单击此按钮可停止共享本地演示。
	此状态图标显示在任务栏中时，表示远程与会人员正在共享屏幕。单击此图标可访问更多选项。
	单击状态图标即可使用此按钮。单击此按钮可停止远程与会人员共享屏幕。



**注意！**

在具有DCNM-CRN和DCNM-RENTAL许可证的系统中，只能控制本地演示。在具有DCNM-DEMO、高级版和终极版许可证的系统中，您可以控制本地和远程演示。

## 6.7 控制议程

单击布局式控制视图任务栏上的议程控制图标，会出现一个浮动窗口。此窗口的位置和大小可以调整。

议程控制窗口显示为当前进行的会议准备的议程项目列表。仅当您激活准备好的会议时，此功能才可用。在临时会议中，无法使用此功能。

您可以使用**打开/关闭**按钮打开和关闭议程项目。打开一个议程项目时，相应的行将会突出显示。当您滚动浏览议程项目时，此行将保持突出显示并显示在列表顶部。

## 6.8 控制会议

会议可以通过布局式控制来管理。通过布局式控制执行的操作会反映在会议应用程序中，反之亦然。

登录布局式控制后，单击**会议**选项卡转至会议视图。会议视图显示已准备好的会议列表。您可以按名称搜索会议，也可以使用**开始日期**和**结束日期**字段来筛选列表中显示的结果。

在会议应用程序中，转到**准备 > 会议**，即可为每个会议启用或禁用**激活时自动打开会议**，**关闭会议时自动停用**复选框。此设置决定您如何在布局式控制中控制会议。




要通过布局式控制来控制会议：

1. 在会议视图中找到要控制的会议相对应的行。
2. 如要控制已启用复选框的会议，操作列中提供**打开选项**：单击**打开**。**关闭**按钮取代了**打开**按钮。如要控制已禁用复选框的会议，**操作列中提供激活选项**：单击**激活**。**关闭**和**停用**按钮取代了**激活**按钮。
3. 使用以下按钮/图标来控制 and 检查会议状态：

按钮/图标	说明	
	此状态图标会显示在任务栏中时，表示有会议已激活。进入布局式控制视图后，单击此图标可访问更多选项。	用于控制所有会议的按钮/图标。
	此状态图标会显示在任务栏中时，表示当前有会议已打开。进入布局式控制视图后，单击此图标可访问更多选项。	
	此图标在任务栏中一直可用。单击此图标可在会议视图和布局式控制视图之间进行切换。	
	进入布局式控制视图后，单击状态图标即可使用此按钮。单击此按钮可停用会议。	
	进入布局式控制视图后，单击状态图标即可使用此按钮。单击此按钮可关闭打开的会议。	用于控制已启用复选框的会议的按钮/图标。
	进入布局式控制视图后，单击状态图标即可使用此按钮。单击此按钮可打开关闭的会议。	

## 6.9 在布局式控制视图之间切换

在会议期间，您可以在布局式控制视图之间进行切换。任务栏的左侧显示了三个按钮。使用这些按钮可在布局式控制视图之间进行切换，并查看正在使用哪个视图。当您激活布局式控制视图时，相应的图标顶部会显示一个白色条形标记。

按钮	布局式控制视图
	讨论视图：显示席位的讨论状态，您可以在这里管理讨论。
	话筒灵敏度视图：显示话筒的灵敏度，您可以在这里进行调整。
	表决视图：显示与会人员的表决信息。

## 6.10 与与会人员聊天

操作人员/会议书记可以与与会人员聊天，以便在出现问题时提供支持。单击“布局式控制视图”任务栏上的消息图标即可使用聊天功能。您可以：

- 搜索与会人员并开始对话。
- 打开未读消息并回复与会人员。

如果有未读消息，则“布局式控制视图”任务栏上的消息图标顶部会出现一条通知。

**注意：**只有远程加入的与会人员才能在聊天工具中发送和接收消息。

## 6.11 为大厅显示屏设置自动登录和布局选择

您可以在大厅显示屏或监视器上使用DICENTIS Web服务器。您可以配置大厅显示屏上的网页浏览器，以便：

- 自动登录
- 选择该显示器的布局
- 全屏运行浏览器
- 隐藏摘要式布局的底部栏。

举例来说，您还可以使用这些功能为主席自动选择布局。

### 如何为大厅显示屏创建用户

1. 使用管理员权限打开**会议应用程序**。
2. 单击**配置**。
3. 在**用户组**中，单击**+**符号以创建新的用户组。不要勾选任何**访问权限**。
4. 在**用户**中，单击**+**符号以创建新用户。
5. 给用户一个**用户名**。
6. 要将新用户分配给您刚刚创建的用户组，请从下拉列表中选择新的**用户组**。

- 单击**更改密码**为新用户创建密码。  
然后您可以关闭会议应用程序。

### 要配置大厅显示屏上的网页浏览器

- 在连接到大厅显示屏的PC中打开网页浏览器。
- 按照首次登录, 页面 79中的说明安装必要的证书。
- 下载文件, 地址: <https://<DICENTIS服务器主机名>:31416/downloadAutoLogin.html>。
- 创建文件夹, c:\halldisplay\。
- 将下载的文件复制到新文件夹。

### 要创建快捷方式, 以便在启动PC时自动打开

**注意:** 以下说明针对Google Chrome。如果您使用其它浏览器, 请根据需要进行更改。

- 右键单击您的桌面。
- 单击**新建**。
- 单击**快捷方式**。
  - 创建快捷方式**窗口出现。
- 在**请键入对象的位置**中, 输入  
"C:\Program Files (x86)\Google\Chrome\Application\Chrome.exe"  
-start-fullscreen "file:///C:\halldisplay\autoLogin.html?Server=https://<DICENTIS服务器主机名>:31416/&navbar=off&layout=<布局名称>"
  - "C:\Program Files (x86)\Google\Chrome\Application\Chrome.exe"**用于选择Chrome作为浏览器。
  - start-fullscreen**用于以全屏模式启动Google Chrome。
  - "file:///C:\halldisplay\autoLogin.html"**用于让浏览器自动登录, 无需输入用户名和密码。如果大厅显示计算机无法连接到DICENTIS服务器, 将显示一个通知页面。
  - Server=https://<DICENTIS服务器主机名>:31416/**用于将快捷方式指向DICENTIS Web服务器。把<DICENTIS服务器主机名>替换成DICENTIS服务器的主机名。
  - navbar=off**用于隐藏底部导航栏。
  - layout=<布局名称>"**用于自动选择所需的布局并跳过主页。把<布局名称>替换成布局的名称。
- 单击**下一步**。
- 在**键入该快捷方式的名称**中输入合理的名称, 例如“大厅显示屏”。
- 单击**完成**。
- 将快捷方式移动到启动文件夹: C:\Users\All Users\Microsoft\Windows\Start Menu\Programs\Startup。
- 双击此快捷方式。
  - 浏览器会全屏打开DICENTIS Web服务器的起始页面。
- 用您创建的具有有限权限的**用户**登录。
  - 系统会为自动登录创建安全令牌。因此, 请务必确保最后一次登录是作为该权限有限的用户登录的。
- 登出DICENTIS Web服务器。

配置完成。下次启动PC时, 即会自动:

- 以所选模式打开浏览器。
- 登录DICENTIS Web服务器。
- 显示您选择的摘要式布局。
- 隐藏底部导航栏。

### 使用Windows PC时的提示

- 您可以配置Windows以自动登录。在线搜索特定Windows版本的方法。
- 您可以配置Windows以隐藏任务栏：
  1. 右键单击**任务栏**。
  2. 选择**任务栏设置**。
  3. 将在**桌面模式下自动隐藏任务栏**的滑块滑至**开启**。

## 6.12 会议后工具

根据已安装的许可证和系统设置，DICENTIS系统可以自动创建可用于会议后分析（例如进行会议记录）的XML会议说明文件和表决结果文件。会议说明文件和表决结果文件具有自己的XSLT样式表，使您能够在浏览器中轻松查看XML内容。可修改这些样式表中的“查阅表”以便让信息可以显示，例如，以本地语言显示。有关详情，请参阅以下各节。

默认情况下，XML会议说明文件和表决结果文件（均具有真实性检查功能）将保存在服务器PC上。如果需要，可更改保存这些文件的位置。对于会议说明，请参阅房间，页面 56一节中**会议说明位置**的说明。

### 6.12.1 通过Web服务器访问

您可以从DICENTIS Web服务器的主页面访问表决结果和会议文件。

选择**表决文件和会议文件**以转至表决文件和会议文件页面，以下用户可查看此页面：

- 具有“管理会议”权限的与会人员，可查看说明。
- 具有“激活会议”权限的用户，可查看说明。
- 具有“准备会议”权限的用户，可查看和删除说明。

打开说明页面后，请在**文件类型**下拉菜单中选择要查看的文件：

- **所有文件**：显示表决和会议说明。
- **会议说明**：仅显示会议说明。
- **表决说明**：仅显示表决说明。

填写**开始日期**和**结束日期**，并在搜索框中使用关键字进行搜索。

结果将显示在屏幕左侧：

- **文件名**：文件的名称。
- **创建日期**：创建说明的日期。
- **删除**：单击此图标可删除文件。

文件预览将显示在屏幕右侧。将鼠标悬停在预览上，您可以选择**打印**图标来打印所选说明，也可以选择**展开**图标，从而在新页面中打开说明。第三个图标用于警告会议和表决XML数据的真实性，真实性在预览文件时进行验证。有关更多信息，请参阅**真实性检查**，页面 89。

以下情况下将显示**无法预览文件**消息：

- 与这些说明相关的会议仍在进行中，或
- 未正确关闭文件（例如，当会议仍在进行中时重启计算机，则会发生这种情况）。

在**会议说明**中可以找到：

- 会议摘要；
- 出席和缺席的与会人员名单；



- 议程项目概述;
- 表决轮次信息;
- 法定人数和多数人数信息。

在**表决说明**中可以找到:

- 表决轮次的数量、主题和说明;
- 表决轮次配置;
- 表决轮次的摘要, 包括出席的与会人员;
- 个人和团体结果;
- 在表决轮次结束时存储的法定人数和多数人数。

## 6.12.2

### 修改XSLT样式表

会议说明文件和表决说明文件的XSLT样式表包含在保存表决结果的位置, 这使您能够在浏览器中轻松查看XML内容。

您可以修改这些XSLT样式表中的“查阅表”以使信息可以显示, 例如, 以本地语言显示。为此, 请:

1. 浏览到您选择的同一文件夹以将会议说明保存在DICENTIS服务器上。请参阅房间, 页面 56一节的**会议说明位置**中的说明。
2. 创建XSLT样式表的备份。
3. 使用源代码编辑器 (例如Notepad++) 打开XSLT样式表。
4. 在查阅表中, 根据需要修改选择值。不要修改名称值。请参阅以下示例。

**选择的默认设置:**

```
<xsl:variable name="variableMeeting" select="'Meeting'" />
<xsl:variable name="variableMeetingName" select="'Name: '" />
<xsl:variable name="variableDescription" select="'Description: '" />
```

**选择本地语言对应的已修改的值:**

```
<xsl:variable name="variableMeeting" select="'Vergadering'" />
<xsl:variable name="variableMeetingName" select="'Naam: '" />
<xsl:variable name="variableDescription" select="'Beschrijving: '" />
```

**更改和修改显示的徽标:**

```
<xsl:variable name="variableLogoPath" select="'path of the logo'"/>
<xsl:variable name="variableLogoHeight" select="'100'"/>
<xsl:variable name="variableLogoWidth" select="'100'"/>
```

## 6.12.3

### 在软件更新后向样式表添加自定义设置

更新DICENTIS软件时, 不会覆盖现有XSLT样式表, 因为这些这将删除任何自定义设置。相反, 安装人员会将包含所有最新更新的新版本的样式表复制到:**\ProgramData\Bosch\DICENTIS\**默认目录, 或者复制到在您更改存储结果的位置后输入的位置。

使用以下过程更新新样式表 (并添加上一个样式表中的任何自定义设置):

**MeetingResult.xslt样式表:**

1. 将**MeetingResult.xslt**重命名为任何适当的名称, 例如**MeetingResult\_old1.xslt**。
2. 打开自动创建的**MeetingResult\_new.xslt**, 并对**MeetingResult\_old1.xslt**应用相同的定制。
3. 按需将任何新的定制添加到**MeetingResult\_new.xslt**。
4. 将**MeetingResult\_new.xslt**重命名为**VotingResult.xslt**。



**VotingResult.xslt样式表:**

1. 将**VotingResult.xslt**重命名为任何适当的名称，例如**VotingResult\_old1.xslt**。
2. 打开自动创建的**VotingResult\_new.xslt**，并对**VotingResult\_old1.xslt**应用相同的定制。
3. 按需将任何新的定制添加到**VotingResult\_new.xslt**。
4. 将**VotingResult\_new.xslt**重命名为**VotingResult.xslt**。

**注意:** 在软件更新期间，安装程序始终将覆盖**MeetingResult\_new.xslt**和**VotingResult\_new.xslt**，因此，您不应使用这些文件名来存储任何自定义设置。

**6.12.4****真实性检查**

会议和表决说明具有验证其真实性的鉴别机制。3.60软件版本引入了能更好地防篡改的证书技术。

将鼠标悬停在预览上可查看真实性图标，从而检查文件是否遭到篡改:

- 带勾号的盾牌图标: 经证书技术检验, **已通过真实性检查**。
- 盾牌图标: 经3.50或更早版本的真实性检查, **已通过真实性检查**。
- 警告三角形图标: **未通过真实性检查**。当文件遭到篡改时, 或者当服务器上没有验证证书的根证书时, 就会发生这种情况。

真实性以在3.60软件安装过程中安装的根证书为依据。

请备份该证书。如果更换服务器计算机, 您需要在更换服务器上安装证书才能执行真实性检查。

签名证书的存储路径是: \Program Files\Bosch\DICENTIS\<主机名> signing root authority.crt。

要在另一台计算机上安装证书, 请执行以下操作:

1. 右键单击证书并选择**安装证书**。
2. 选择**本地计算机**。
3. 选择**将所有证书放在以下存储位置**。
4. 选择**浏览**。
5. 选择**信任的根证书机构**。
6. 选择**下一步**。
7. 选择**完成**。

使用Powershell来了解是否已成功安装证书。运行命令dir Cert:\LocalMachine\Root\, 随即会列出证书。

## 7 为融合会议配置DICENTIS

DICENTIS融合会议允许未来到会议室现场的与会人员使用网页浏览器远程加入会议。

### 7.1 系统设置

#### 7.1.1 许可证

每一位与会人员均需凭许可证加入会议。远程与会人员需具有融合附加许可证。



##### 注意!

预付费许可证和订阅许可证不能混合。

最多可有100名与会人员远程加入会议。目前可以同时显示23名远程与会人员的视频。

本地和远程与会人员可用的功能集取决于该与会人员的许可证。

有关与会人员许可证的更多信息，请参阅许可证概述，页面 17。

#### 7.1.2 使用条款和条件

最终客户在使用DICENTIS融合会议之前需要同意使用条款和条件。

系统安装人员联系博世以启动协议流程。之后，最终客户会收到一封电子邮件，回复该电子邮件即可接受使用条款和条件。

#### 7.1.3 附加硬件

运行DICENTIS服务的计算机需要第二个网络适配器。如果您使用DICENTIS系统的软件视频切换功能，则无需额外设备。

#### 7.1.4 网络要求

为了使融合会议顺利进行，需要满足以下要求：

- 会议室带宽：
  - 上行：50Mbps或以上
  - 下行：50Mbps或以上
- UDP/TCP：
  - 对于融合会议，强烈建议使用UDP传输以获得良好的用户体验。TCP传输会增加远程与会人员之间的音频和视频延迟。
- PC要求：
  - DCNM-SERVER3。
- 远程与会人员的带宽：
  - 上行：5Mbps或以上
  - 下行：20Mbps或以上

#### 7.1.5 大厅显示屏和室内摄像机

您需要配置媒体网关，才能与远程与会人员共享会议室的视频，反之亦然。这同样适用于演示。

### 7.1.6

#### 音频设置

会议室的音频需要传输给远程与会人员，反之亦然。

– **为融合会议配置音频：**

1. 将Dante输入2和输出2的音频设置为“混音消除未处理”并取消静音。
2. 在Dante控制器中，为DICENTIS-<主机名PC>MG Floor创建多播流。  
有关更多信息，请参阅配置Dante™兼容设备，页面 128章节中有关如何创建多播流的部分。
3. 使用Dante控制器，传送：
  - DICENTIS-<主机名PC>Dante Output Out2至DICENTIS-<主机名PC>-MG Floor
  - DICENTIS-<主机名PC>-MG Floor至DICENTIS-<主机名PC>Dante Input In2

**注意：**您需要从Audinate下载并安装Dante控制器软件。

### 7.2

#### 远程与会人员的设置

在远程与会人员加入会议之前，需要在会议应用程序中为该远程与会人员定义一个人员。这同样适用于会议室现场的与会人员。

为了让远程与会人员能够登录远程网页应用程序，您需要设置他们的凭据。需要为每一位与会人员指定**用户名和密码组合**。

您只需为每个人设置一次。有关更多信息，参见人员，页面 41。

### 7.3

#### 融合会议准备工作

设置会议后，需要将远程与会人员和会议室现场与会人员分配到会议中。

您可以向远程与会人员发送会议链接，以便他们可以远程加入。每次会议都有一个唯一的链接。会议链接位于会议详细信息中的会议**名称**的旁边。有关更多信息，请参阅会议详细信息，页面 46。

会议详细信息中设置的身份识别选项不会影响远程与会人员自己的身份识别设置。远程与会人员始终需要使用其凭据登录，即使将身份识别模式设置为使用NFC卡等情况下也是如此。

### 7.4

#### 管理融合会议

您需要通过会议应用程序激活会议，远程与会人员才能登录。激活后需要等待几分钟才能登录。

您可以使用DICENTIS Web服务器检查在线云的状态。当远程与会人员可以加入在线会议时，DICENTIS Web服务器中会出现云图标。将鼠标悬停在云图标上可查看会议的状态。

有以下几种状态：

信息	图标颜色	原因	解决办法
会议未启用	白色	未启用准备好的会议	不适用
云连接进度	白色带转轮	会议已启用并已准备好远程加入	等待
您的融合会议连接已经过全面测试，且工作正常，祝您顺利完成会议	白色	不适用	不适用
证书缺失	红色	向云服务标识DICENTIS服务器的证书不存在	使用DICENTIS激活工具获取证书

证书刷新失败	红色	向云服务标识 DICENTIS服务器的证 书刷新失败	使用DICENTIS激活工 具获取新证书
证书已过期	红色	向云服务标识 DICENTIS服务器的证 书已过期。当 DICENTIS服务器超过4 周末连接到互联网时， 可能会发生这种情况	使用DICENTIS激活工 具获取新证书
无网络连接	红色	没有接入互联网。这是 通过读取 www.google.com进行 测试的	修复互联网接入
无融合服务	红色	可以访问互联网，但无 法访问博世融合服务	致电技术支持部门
一般多媒体故障	红色	音频/视频传输出现问 题。该问题适用于所有 与会人员	致电技术支持部门
本地多媒体故障	红色	音频/视频传输出现问 题。远程与会人员之间 的音频/视频可能仍在工 作	检查您是否可以将UDP 消息发送到互联网并且 未使用代理
更新失败	红色	本地DICENTIS服务器 的DICENTIS融合会议 组件更新失败	确保DICENTIS服务器 周末可以访问互联网

## 7.5

### 作为远程与会人员加入会议

需要激活会议，远程与会人员才能加入会议。单击会议链接，即可打开DICENTIS融合会议页面。可以加入会议时，远程与会人员会看到登录提示。如果无法加入会议，DICENTIS融合会议页面上会显示此信息。一旦可以加入会议，会自动显示登录页面。与会人员无需刷新页面。

登录成功后，需选择音频和视频设备。某些音频和视频设备可能不可用。当这些设备已经被其他AV应用程序使用时，就会发生这种情况。

如果远程与会人员离开会议，但话筒处于活动状态，则该与会人员将作为飞行发言人留在发言人队列中。如果与会人员：

- 返回会议，将从飞行发言人变为发言人。
- 未返回会议，办事员可以使用会议应用程序或布局式控制删除飞行发言人。

如果由于任何原因，系统打开了远程与会人员的话筒，则该与会人员将进入发言人队列，且话筒静音。与会人员需要将话筒取消静音后才能发言。这可确保远程与会人员始终能够控制其话筒，并保护与会人员的隐私。

## 7.6 自动更新

在服务器上运行的DICENTIS服务包含融合会议所需的多个组件。这些组件会定期自动更新。Windows任务计划程序**Bosch->DICENTIS Hybrid**每周日凌晨3点（DICENTIS服务器时间）以及每次服务器启动时运行。

用于切换视频的媒体网关也会按照这种方式自动更新。



### 注意!

在更新期间，DICENTIS服务会暂时停止。这意味着进行中的会议将停用。更新完成后，DICENTIS服务会自动重新启动。但是，自动停用的会议不会自动重新启用。

## 8 配置媒体网关

随着软件5.0的发布以及高级版和终极版许可证的推出，将引入媒体网关作为高级视频管理解决方案。

媒体网关支持：

- 10个IP摄像机
- 10种不同的视图（画布）
- 3种不同的输出流
- 适用于单个视频的Kramer MV6和TV-One CorioMatrix SDI视频切换器
- 软件视频切换支持：
  - 视频布局中的多个视频源
  - IP视频

此视频切换功能适用于DCNM-CRN、DCNM-DEMO以及以下许可证：

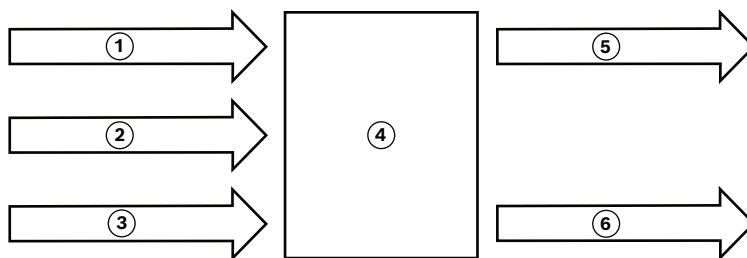
	高级版	终极版
永久	DCNM-LPP-PE	DCNM-LPU-PE
预付费	DCNM-LPPP-P1Y	DCNM-LPUP-P1Y
订阅	DCNM-LPPP-S1Y	DCNM-LPUP-S1Y

### 8.1

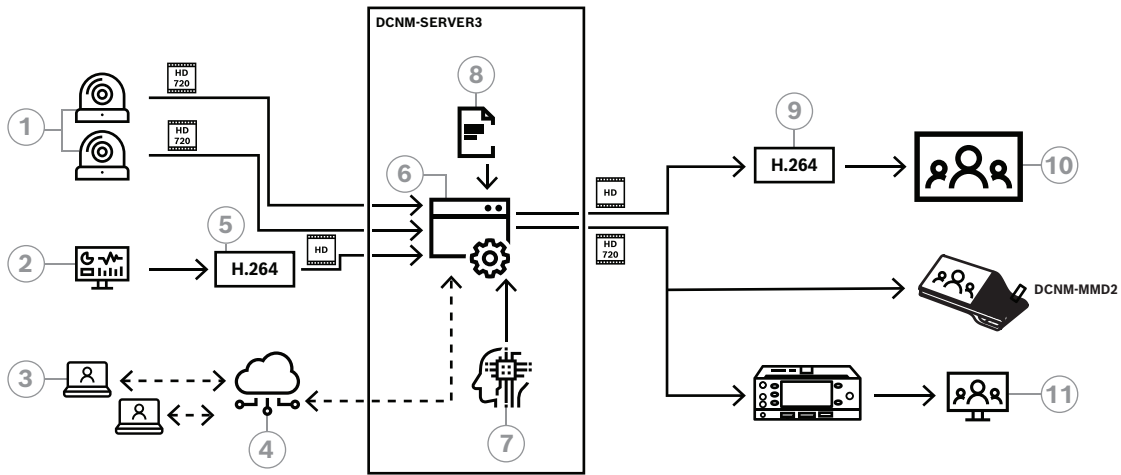
#### 组件

媒体网关包含不同的组件：

1. **输入源** - 最多可定义10个输入源：来自摄像机或编码器的H.264流。勿使用1080p以上的分辨率。
2. **配置** - 定义媒体网关的行为。请参阅配置方法，页面 97一章了解更多信息。
3. **DICENTIS状态** - 包括活跃话筒的数量，以及会议室现场和远程加入的与会人员的演示文稿。
4. **媒体网关**
5. **H.264输出** - H.264格式的用户自定义输出流，包括覆盖。在配置中，您可以配置内容、分辨率、条件和行为。
6. **控制输出** - 控制IP摄像机的PTZ，以及外部SDI切换器Kramer MV6和TV One CorioMatrix（如果使用）。



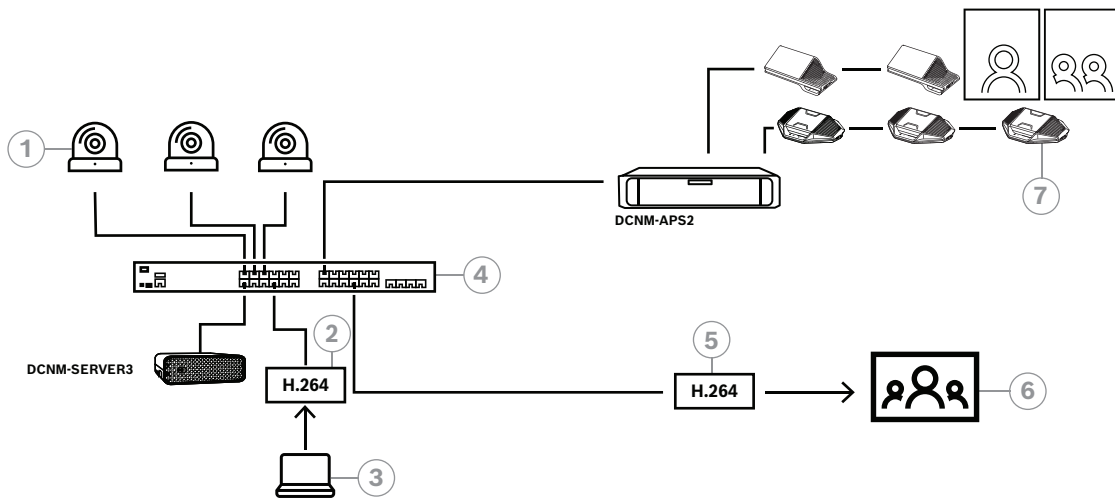
图片 8.1: 媒体网关功能说明



图片 8.2: 媒体网关 - 概念图

1	摄像机	2	本地演示源
3	远程与会人员	4	博世云
5	H.264编码器	6	媒体网关
7	DICENTIS系统状态	8	媒体网关配置
9	H.264解码器*	10	监视器
11	口译员监视器		

\*在客户端PC上运行的可选软件应用程序 (DICENTIS媒体播放器)



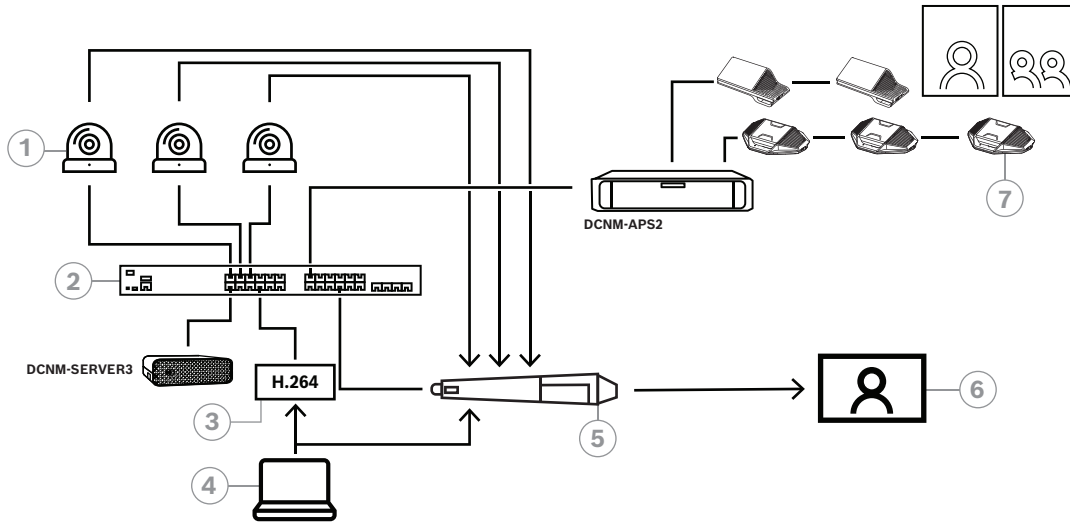
图片 8.3: 采用软件视频切换的独立DICENTIS系统

1	摄像机	2	H.264视频编码器
3	本地演示	4	媒体网关



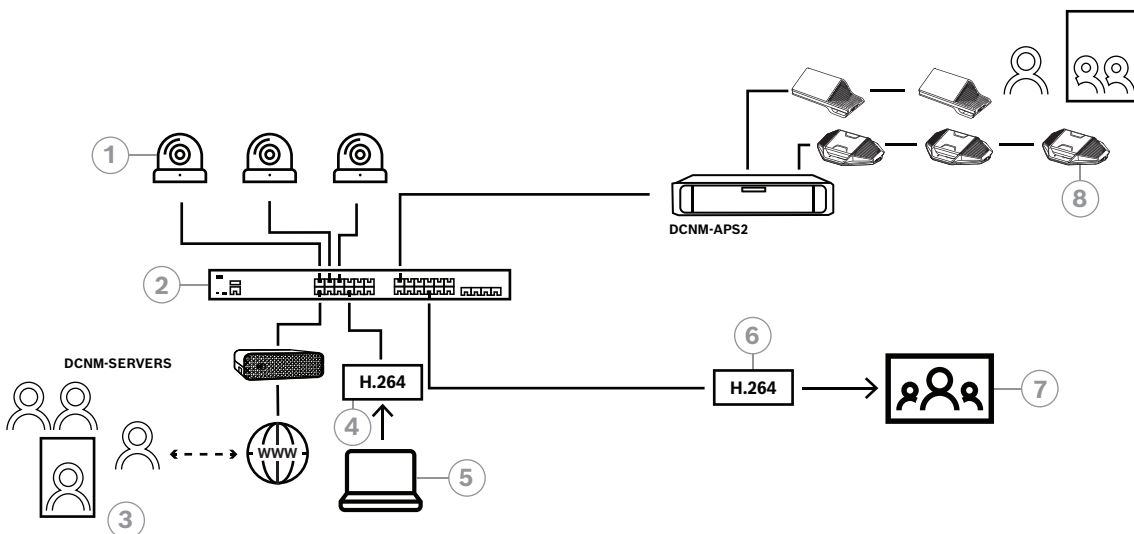
5	H.264视频解码器*	6	监视器
7	会议设备		

\*在客户端PC上运行的可选软件应用程序（DICENTIS媒体播放器）



图片 8.4: 采用SDI硬件切换的独立DICENTIS系统

1	具有SDI输出的摄像机	2	媒体网关
3	H.264视频编码器	4	本地演示
5	外部SDI切换器	6	监视器
7	会议设备		

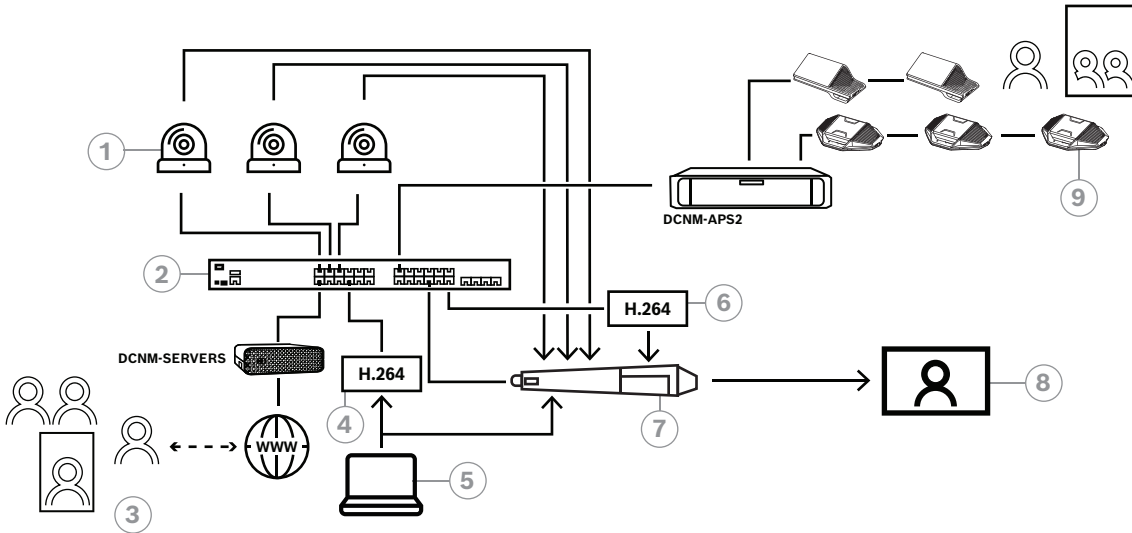


图片 8.5: 采用软件视频切换的DICENTIS融合会议

1	摄像机	2	媒体网关
3	远程与会人员	4	H.264视频编码器

5	本地演示	6	H.264视频解码器*
7	监视器	8	会议设备

\*在客户端PC上运行的可选软件应用程序（DICENTIS媒体播放器）



图片 8.6: 采用SDI硬件切换的DICENTIS融合会议

1	具有SDI输出的摄像机	2	媒体网关
3	远程与会人员	4	H.264视频编码器
5	本地演示	6	H.264视频解码器*
7	外部SDI切换器	8	监视器
9	会议设备		

\*在客户端PC上运行的可选软件应用程序（DICENTIS媒体播放器）

## 8.2 配置方法

您可以通过网页配置媒体网关。用于访问网页的链接应采用以下格式：**https://<主机名或DICENTIS服务器的IP地址>:31416/Mediagateway**。

您需要拥有**配置系统**权限，才能配置媒体网关。

该网页包含配置说明。

配置包括八个部分：

- **输入** - 定义摄像机。
- **座位图** - 定义座位和预设。一个座位可以有多种摄像机/预设组合。使用中间、左、右视图来定义拍摄角度。这将用于并排分屏。  
**注意：** DICENTIS中的席位名称必须不重复，媒体网关才能正常工作。
- **视频切换器** - 配置SDI视频切换器。
- **画布** - 定义您的视频观看次数。视频视图包括单屏、分屏、四屏等。
- **内容** - 定义何时选择画布。例如，您可以指定在无人发言时选择全景画布，或者在有两位与会人员发言时选择分屏。
- **流** - 定义输出流。您可能需要使用不同的编码来录制和广播或在大屏幕上放映。

- **配置** - 在这里可以找到常规设置：本地演示流是什么、是否使用摄像机覆盖等。
- **全局设置** - 在这里可以找到全局设置，例如覆盖文本的字体、大小和颜色。

## 9 系统扩展

DICENTIS会议系统可适用于各种小型、中型和大型会议。本节将介绍小型、中型和大型系统的定义以及对这些系统的要求：

中小型DICENTIS会议系统（请参阅典型的系统设置）包含：

- 最多450个DICENTIS节点。  
请参阅下方的**DICENTIS设备的节点和设备计数表**，了解DICENTIS设备的节点和设备计数。
- 1个容纳所有DICENTIS设备的子网。
- 1台用于处理音频的DICENTIS音频处理器兼供电交换机。
- 1台用于托管DICENTIS服务的服务器PC。

大型DICENTIS会议系统包含：

- 多达1500台DICENTIS设备。
- 通过使用路由器/L3交换机连接的多个子网。
  - 每个子网最多可以有450个DICENTIS节点。  
请参阅下表以了解DICENTIS设备的节点计数。
  - 第一个子网包含：
    - 1台用于处理音频的DICENTIS音频处理器兼供电交换机。
    - 1台用于托管DICENTIS服务的服务器PC。
    - 1个用于扩大系统规模的企业型ARNI。
  - 所有其他子网都有1个用于扩大系统规模的标准型ARNI。  
**注意：**其他子网中没有DICENTIS音频处理器兼供电交换机。

设备	节点计数	设备计数	IP地址
DICENTIS服务器	0	0	1
DICENTIS会议应用程序	0	0	0
DICENTIS音频处理器兼供电交换机	1	1	1
DICENTIS供电交换机	1	1	1
DICENTIS多媒体设备	2	1	2
DICENTIS讨论设备	1	1	1
DICENTIS带选择语言讨论设备	1	1	1
DICENTIS带表决讨论设备	1	1	1
DICENTIS扩展型讨论设备	1	1	2
DICENTIS译员台	1	1	2
DICENTIS带视频输出的译员台	1	1	3
DICENTIS模块化嵌入式发言设备基础设备2	1	1	1
DICENTIS嵌入式同传通道选择器	1	1	1
INT-TXO发射机OMNEO	1	1	2
OMN-DANTEGTW Dante网关	1	0	1
PRS-4OMI4 OMNEO媒体接口	1	0	1
OMN-ARNIE ARNI-E OMNEO接口	0	1	1

设备	节点计数	设备计数	IP地址
OMN-ARNIS ARNI-S OMNEO接口	0	1	1

**表格 9.1:** DICENTIS设备的节点和设备计数

超过450个节点的大型系统需要ARNI（音频路由网络接口）。有关该系统设置，请参阅《硬件安装手册》中的系统扩展。

ARNI（音频路由网络接口）用于连接多个DICENTIS系统子网。如需多个子网，则必须使用两种类型的ARNI。

- OMN-ARNIS（ARNI-S OMNEO接口）：为超过450个DICENTIS节点的系统扩大规模时需要使用ARNI-S。它在子网中最多支持450个DICENTIS节点。它还可在子网中用作DHCP服务器。
- OMN-ARNIE（ARNI-E OMNEO接口）：为超过450个DICENTIS节点的系统扩大规模时需要使用ARNI-E。它在子网中最多支持450个DICENTIS节点。它还可在子网中用作DHCP服务器。它可将最多40个子网分别与ARNI-S连接在一起。



**注意!**

DICENTIS会议系统中不支持冗余ARNI。



**注意!**

有关ARNI的详细说明可在[www.boschsecurity.com](http://www.boschsecurity.com)中的DICENTIS产品相关信息的ARNI手册中找到。

### DICENTIS会议系统子网和ARNI前提条件

- 当使用多个子网时，DICENTIS PC服务器所在的子网需要使用ARNI-E，其他子网需要使用ARNI-S。
- 必须使用ARNI配置工具，该工具在安装DICENTIS系统服务器软件后可在开始菜单中找到。
- 配置ARNI时，确保DICENTIS服务器PC服务未运行。使用服务器控制台停止服务。
- 配置ARNI时，将ARNI直接连接到PC（两者间无需（托管型）交换机）。
- 设置多子网配置时，将每个ARNI逐一连接到PC以进行配置。

### ARNI的配置

1. 如果有要求/请求，使用OMNEO固件升级工具将ARNI升级为可用/DICENTIS系统设置已安装的固件版本。
2. 启动ARNI配置工具。
3. 根据ARNI配置工具的向导步骤配置ARNI。此外：
  - 未从事冗余工作时，ARNI的类型非常重要。
  - 命名每个ARNI，尤其在系统中使用多个ARNI时。
  - 确保禁用IGMP查询器。
  - 为每个ARNI启用DHCP。
  - 如果必须更改一个ARNI的IP地址：使用ARNI配置工具将ARNI重置为出厂默认设置。使用“恢复出厂默认设置”功能。

### VLAN交换机的配置

配置VLAN交换机时，确保做到以下方面：

- 使用ARNI作为所有VLAN的DHCP服务器，这些VLAN将包含DICENTIS设备、DCNM-APS和DCNM-PS装置。其他VLAN可使用任意其他DHCP服务器。
- 在所有端口启用IGMP探测。
- 在所有VLAN之间启用多播路由。使用“密集模式”路由模式。
- 正确配置所有VLAN之间的单播路由。
- 使用MTU 1500或更大传输单元。
- 启用生成树协议到“pvst”模式。
- 使用IGMP版本3。
- 将多播的注册超时时间设置为1秒。

## 10 配置IDESK (直接在设备上)

要在设备上配置DCNM-IDESK / DCNM-IDESKVID, 请同时按下B - B按钮。**B - B**按钮 (输入通道B和输出通道B) 位于显示屏的两侧, 具有凸起的小虚线, 可轻松识别。“配置”窗格将打开, 其中包含以下选项:

- **译员间编号 - 译员台编号:** 将设备分配给译员间和该译员间内的译员台。如果您将某个译员台分配给一个已经使用过的编号, 新译员台将会覆盖以前的译员台组合。  
**注:** 当您将一个新译员台连接到DICENTIS系统时, 不会自动进行分配, 但是您必须通过译员台上的**B - B**按钮或通过会议应用程序/API对其进行配置。当连接之前连接过的译员台时, 译员台会回到原来的译员间和译员台编号。
- **可用语言:** 为您提供配置语言数量和可用语言的可能性。使用语言选择, 页面 65确定哪些语言可用。
- **输出A + B + C:** 选择A输出的语言 (通常是译员翻译的语言) 以及B和C输出的语言 (从可用语言列表中选择)。
- **显示屏亮度:** 通过按下按钮(1 - 15)以及使用旋钮来调整显示器的亮度。默认值为7。
- **自动配置译员台:** 自动配置系统中的所有译员台。这意味着A输出将被设置为与译员间编号相对应的语言。B和C输出将被设置为“无”, 输入语言的7个预选按钮将被配置为第一个按钮 - 第一种语言, 第二个按钮 - 第二种语言, 依此类推。
- **系统信息:** 显示译员设备和OMNEO的系统信息 (固件版本、IP地址等)。
- 单击显示屏右下方的“退出”按钮可退出上述每个菜单选项。  
**注意:** 译员台配置的所有更改都可以直接在会议应用程序中实时看到。出于此原因, 如果当前会议正在进行, 这些更改可能会影响会议。因此, 如果当前会议正在进行, 请勿更改配置。  
**注意:** 有关译员如何操作译员台的说明, 请参阅单独为DCNM-IDESK/DCNM-IDESKVID提供的快速用户指南。



## 11 配置外部 HD-SDI 切换台

### 背景信息

外部视频切换器服务可添加到DICENTIS会议系统以动态切换HD-SDI视频信号。这样一来，便能在大厅显示屏上以低延迟显示球型摄像机中的视频信号。



### 小心!

要确保第三方视频切换器正常运行，必须正确配置切换器服务。

### 11.1 硬件和软件要求

- 运行DICENTIS软件的服务器PC。
- 服务器PC上安装的**Bosch DICENTIS Ext.VideoSwitcher**服务。
- DCNM-LCC DICENTIS摄像机控制许可。
- HD-SDI切换器：支持下列切换：
  - 与TvOne S2-108HD结合的TvOne C2-2355A。
  - Kramer MV-6。
  - TvOne CORIOmatrix。
- 仅限TvOne C2-2355A和Kramer MV-6：针对HD-SDI切换设备筛选多播数据的网络交换机（首选方式是创建单独的VLAN）。
- 每个系统仅支持一个HD-SDI视频切换器。



### 注意!

要控制HD-SDI视频切换器，必须先安装外部视频服务。此服务是DICENTIS设置向导的一部分。安装期间，请确保选中“Bosch DICENTIS Ext.VideoSwitcher”所对应的复选框 - 默认情况下，不选中此复选框！安装此服务后，必须对其进行配置。

### 11.2 配置过程

外部视频服务处理三大主要输入：

- HD-SDI切换器详细信息
- 演示源输入详细信息
- 摄像机详细信息

要配置这些输入，请执行以下操作：

1. 使用XML编辑器打开以下文件：  
**C:\Program Files\Bosch\DICENTIS\Configuration\Config.xml**
2. 在切换器部分中，配置与正在使用的HD-SDI切换器的连接。注意不要删除配置文件的各个部分。请参阅以下示例：
  - VideoSwitchers型号可以是“**TvOne**”、“**Kramer**”或“**TvOneCorioMatrix**”。
  - VidSwitchPort是视频切换器的端口号。  
对于TvOne和TvOneCorioMatrix，默认端口号为**10001**。  
对于Kramer，默认端口号为**5000**。
  - VidSwitchIPAddress（如**192.168.0.80**）是切换器的IP地址。
  - VidSwitchUserName是切换器的管理员用户名(admin)  
(仅用于TvOneCorioMatrix)。

- VidSwitchPassword是切换器的管理员密码(adminpw) (仅用于TvOneCorioMatrix)。  
<VideoSwitchers Model="TvOne">  
  
<VideoSwitcher>  
  
<VidSwitchPort>10001</VidSwitchPort>  
  
<VidSwitchIPAddress>192.168.0.80</VidSwitchIPAddress>  
  
<VidSwitchUserName></VidSwitchUserName>  
  
<VidSwitchPassword></VidSwitchPassword>  
  
</VideoSwitcher>  
  
</VideoSwitchers>
3. 如果存在演示源 (如RGB), 请在<VideoSwitchInput>之间输入演示源输入, 如以下示例所示。如果无演示源, 请不要删除<PresentationConfig>。
- TvOne支持两类演示输入: **RGB**和**DVI**。也可以输入**无**。  
**RGB**: 从VGA端口进行演示。  
**DVI**: 从DVI端口进行演示。  
**无**: 无演示 (在演示模式期间, 视频切换器将不会切换到演示源, 而将改为继续显示摄像机图像)。
  - Kramer没有VGA或DVI输入, 因此在使用Kramer MV-6时应输入**无**。
  - TvOneCorioMatrix支持**无**或指定的输入, 例如: **Slot\_<X>\_in\_<Y>**。  
例如: **Slot\_5\_in\_1** (适用于已插入到插槽5中的SDI输入卡的输入1)。  
<PresentationConfig>  
  
<PresentationSources>  
  
<VideoSwitchInput>RGB</VideoSwitchInput>  
  
</PresentationSources>  
  
</PresentationConfig>
4. 系统将检测可用摄像机, 并将详细信息添加到配置文件, 如以下示例所示:
- <CameraId>、<CameraName>和<CameraState>是由系统生成的只读值。请不要修改这些值!
  - <CameraState>列表:  
**True**: 当存在活动发言者且演示处于非活动状态时。  
**False**: 编号: 活动发言者和演示处于活动状态。

- <VideoSwitchInput>包含摄像机所在的输入：  
**1至X**（数字），适用于TvOne和Kramer型号。  
**Slot\_<X>\_in\_<Y>**，适用于TvOneCorioMatrix。  
例如：**Slot\_5\_in\_1**（适用于已插入到插槽5中的SDI输入卡的输入1）。  
<CameraConfig>  
  
<Camera>  
  
<CameraId>99bf876-59eb-39af-9d3b-b64d0cbc4957</CameraId>  
  
<CameraName>044000110225010081</CameraName>  
  
<VideoSwitchInput>1</VideoSwitchInput>  
  
<CameraState>false</CameraState>  
  
</Camera>  
  
<Camera>  
  
<CameraId>9939afb876-39af-59eb-9d3b-b64d0cbc4587</CameraId>  
  
<CameraName>0440240110225012382</CameraName>  
  
<VideoSwitchInput>2</VideoSwitchInput>  
  
<CameraState>false</CameraState>  
  
</Camera>  
  
</CameraConfig>

5. 在结合使用外部视频切换器和TvOneCorioMatrix时，还必须配置输出，如下示例所示：

- 如果使用的是其他切换器型号，请不要删除<OutputConfig>。
- <VideoSwitchOutput>以某种特定方式描述TvOneCorioMatrix的输出，例如  
**Slot\_<X>\_out\_<Y>**。  
例如：**Slot\_3\_out\_1**（适用于已插入插槽3中的SDI输出卡的输出1）。  
<OutputConfig>  
  
<Output>  
  
<VideoSwitchOutput></VideoSwitchOutput>  
  
</Output>  
  
</OutputConfig>



#### 注意!

如果切换器信息（例如切换器型号、IP端口）已更改，则需要重新启动外部视频切换器服务。

## 12 会议协议

会议协议是一种不限平台的协议。它基于WebSocket技术，可进行扩展；基于HTTPS，因此更为安全；基于JSON，因此不受平台限制。

您可以在随附的“文档”目录中找到有关会议协议的文档(ConferenceProtocol.chm)。此外，也可以在默认存储位置C:\Program Files\Bosch\DICENTIS\ConferenceProtocol.chm找到该文档。

### 要求

会议协议可连接至DICENTIS Web服务器。

DICENTIS Web服务器的要求：

- 管理讨论：管理会议
- 打开/关闭DICENTIS系统：关机功能。
- 控制DICENTIS系统的主音量：音量控制功能

可通过以下地址访问在线演示器：<https://<ipaddress>:31416/Demonstrator/ConferenceProtocolDemonstrator.html>：

1. 作为DICENTIS用户登录。当会议正在进行时，您还可以使用与会人员的用户名登录。
2. 在浏览器中使用F12按键访问控制台视图并查看通信。
3. 使用调试器视图浏览演示器/控制器：conferenceServices.js提供了命令和上下文的概览。

**注意：**您还可以在“工具”目录中找到基于Linux的演示器的源代码“ConferenceProtocolDemonstrator.zip”。

## 13 系统激活网站

系统激活站点网站(<https://license.boschsecurity.com>)的主要目的是管理对系统的所有修改，例如激活DICENTIS许可证，如系统的初始激活，页面 121中所述。

此网站还可用于：

- 添加/删除许可证。
- 通过管理设备选择系统。
- 上传响应文件。
- 下载许可证文件。
- 查看收到的（已激活和未激活的）许可证。
- 创建和维护用户。
- 创建和维护（次级）经销商。

登录期间将向以下类型的用户分配用户权限：

- **管理员用户**：可修改用户和经销商帐户；无法访问**管理设备**和**管理许可证**页面。
- **物流用户**：可向经销商分配订单；无法访问**管理设备**、**管理许可证**、**管理用户**和**管理经销商**页面。
- **技术人员**：可激活、归还和修复履行；无法访问**管理用户**和**管理经销商**页面。

访问网站：

1. 在您的Web浏览器中输入：<https://licensing.boschsecurity.com/StartPage.aspx>。将显示以下页面：



图片 13.1: 系统激活站点登录页面

2. 使用该页面左上方的下拉列表选择所需的语言。
3. 单击**登录**并输入您的电子邮件地址和密码。
4. 单击蓝色的**登录**按钮。将显示**概览**页面。

**注意：**如果您忘记了密码，可单击**登录 > 忘记了密码?**请求新密码

### 13.1 概览

登录后，默认情况下将显示**概览**页面。此页面显示了向您的组织提供的已激活和未激活的“激活ID”。

- 单击该页面右侧的蓝色向左/向右箭头可显示下一页或上一页
- 单击列顶部的蓝色向上/向下箭头可更改销售订单的字母顺序。

#### 搜索订单

使用**搜索订单**字段查找现有订单。为此，请：

1. 在**输入搜索文本**字段中，输入订单号。
2. 在**搜索**下拉列表中，选择**销售订单**。
3. 单击**搜索**。将显示搜索结果。

### 销售订单

单击**销售订单**列中的蓝色超链接之一可显示**订单详细信息**。

- **订单号**: **销售订单**列中的订单号（只读）。
- **创建日期**: 创建订单的日期（只读）。
- **分配订单**: 使用此功能向您组织中的经销商分配许可证（必须先创建组织，然后才能执行此操作）。技术人员只能激活已分配给其组织的许可证。向组织分配许可证是为了防止它们丢失：
  - **选择经销商**: 选择要向其分配订单的经销商。
  - **经销商ID**: 经销的唯一标识号（只读）。
  - **分配订单按钮**: 向所选经销商分配订单（需要物流用户权限）。



### 注意!

您只能分配未使用的订单。

### 正在使用中

如果订单正在使用中，在相应的列上将显示>是。单击>是后，将显示**系统详细信息**。单击**导航到设备详细信息**按钮，以转到**管理设备**页。

### 经销商

经销商的名称。

### 位置

单击蓝色超链接之一可显示**系统详细信息**。一个系统可包含多个销售订单（可根据需要添加许可证）。将显示以下信息（但不限于这些信息）：已安装系统的位置、地址、系统软件的激活日期以及软件维护协议的到期日期。

### 客户

客户的姓名。

### 城市

客户所在的城市。

### 激活ID

用于激活许可证的激活ID。

### 激活日期

激活许可证的日期。

## 13.2

## 管理设备

### 前提条件

- 要使用此页面，已登录的用户必须具有“技术人员”用户权限。

使用“管理设备”页面选择您的系统、添加和归还许可证以及上传和下载响应文件。

您可以通过搜索框搜索不同的设备。您可以搜索设备ID、帐户名称、帐户ID和激活ID。您可以在下拉栏**搜索**中找到这些选项。单击**搜索**按钮继续搜索。

通过单击“设备ID”列中的超链接选择所需的设备。

**注意!**

如果您已获得特定的设备ID，请务必在引用系统中的特定设备时准确输入该ID，这点至关重要。如果与分配的ID存在任何差异或偏差，都可能导致处理过程中无法识别设备并可能出现错误。

您还可以使用星号(\*)作为通配符来表示任意字符组合。

请注意，通配符(\*)只能用作设备ID中字符序列的替代，而不能替代ID中的某个字符。

**向您的系统添加许可证:**

- 选择所需设备后，单击**添加许可证**按钮。
- 通过选中相应复选框，从列表中选择要激活的许可证，然后按“确定”进行确认。

**注意!**

然后，通过激活工具上的**刷新**按钮（在线模式）或通过在激活工具中处理响应文件（离线模式），将DICENTIS服务器与激活同步。

**要从您的系统归还许可证:**

- 选择所需设备后，单击**归还许可证**按钮。
- 通过选中相应复选框，从列表中选择要归还的许可证，然后按“确定”进行确认。

**注意!**

然后，通过激活工具上的**刷新**按钮（在线模式）或通过在激活工具中处理响应文件（离线模式），将DICENTIS服务器与激活同步。

**要上传响应文件:**

- 选择所需设备后，单击**上传响应文件**按钮。
- 上传**bin**文件，然后单击**进程**进行处理。

**要下载许可证文件:**

- 选择所需设备后，单击**下载许可证文件**按钮，即可将一个**bin**文件下载到您的设备。

**将系统分配给另一个帐户:**

- 选择所需的设备后，单击**帐户Id**字段中的铅笔图标，将系统分配给另一个帐户。

## 13.3

### 管理许可证

**前提条件**

- 要使用此页面，已登录的用户必须具有“技术人员”用户权限。

使用管理许可证页面激活、归还和修复履行。

**选择文件**

使用此按钮可选择所需的**xml/bin**文件。

**处理**

使用此按钮可处理所选的**xml/bin**文件。

## 13.4 管理用户

### 前提条件

- 要使用此页面，已登录的用户必须具有“管理员用户”用户权限。

使用**管理用户**选项卡可为其他用户管理用户帐户，以便让他们访问该网站并激活许可证。作为管理员用户，您可以管理所有用户帐户。您不能删除自己的帐户。

每个帐户可以有：

- 多个管理员用户，
- 多个物流用户，
- 多个技术人员用户。

**注：**一个用户可以有多个角色。

### 创建用户

单击此按钮可创建新用户。填写名字、姓氏、国家/地区和电子邮件地址等必填字段。

通过勾选技术人员、管理员或物流用户方框来选择此用户帐户将拥有的权限（可以为一个用户帐户选择多个角色）。填写完后，此信息将显示在**管理用户**页面上的列中，且符合的角色权限对应列中的复选框将被选中。

### 编辑

单击**电子邮件地址**列中的超链接以更改用户的名字、姓氏和国家/地区。单击**保存**或**取消**可存储放弃设置。

### 删除

单击此超链接可删除所选用户帐户。您不能删除自己的帐户。此时将显示一个对话框，要求您确认此操作。

## 13.5 管理经销商

### 前提条件

- 要使用此页面，已登录的用户必须具有“管理员用户”用户权限。

使用**管理经销商**页面可查看并管理（次级）经销商的信息。通常情况下，博世经销商使用此页面来将订单分配到（次级）经销商。作为管理员用户，您可以创建（次级）经销商并为（次级）经销商创建管理员用户。然后，这些管理员用户可以创建管理员角色或技术人员角色的用户。

**注：**（次级）经销商的用户管理由（次级）经销商的管理员用户负责。

### 创建经销商

单击此按钮可创建一些子组织，您可为它们分配激活ID（销售订单）。这些子组织只能看到：

- 已分配给他们的激活ID。
- 他们已安装的系统。

订单在“概览”页面上分配给（次级）经销商。请参阅“概览”。

填写以下项对应的必填字段：经销商ID、销售商名称、名字、姓氏和电子邮件。填写完后，经销商ID、经销商名称、管理员用户名和管理员电子邮件地址将显示在**管理经销商**页面的列中。

### 经销商ID

单击**经销商ID**列中的蓝色超链接之一可更改经销商名称或管理员详细信息。单击**保存**或**返回**可存储设置或返回到**管理经销商**页面。



## 14 系统服务器

DCNM-SERVER系统服务器使用标准HP Z2 Mini G4硬件。请参阅HP Z2 Mini G4硬件手册，网址为：<https://support.hp.com/us-en/product/hp-z2-mini-g4-workstation/19968625/manuals>。  
DCNM-SERVER2系统服务器使用标准HP Z2 Mini G5硬件。请参阅HP Z2 Mini G5硬件手册，网址为：<https://support.hp.com/us-en/product/hp-z2-mini-g5-workstation/34407176/manuals>。  
DCNM-SERVER3系统服务器使用标准HP Z2 Mini G9硬件。请参阅HP Z2 Mini G9硬件手册，网址为：<https://support.hp.com/us-en/product/hp-z2-mini-g9-workstation-desktop-pc/2101025774/manuals>。

DICENTIS系统服务器在交付时预先安装了Windows并预先配置了DICENTIS软件。



### 注意!

DICENTIS系统服务器并非作为通用计算设备（如个人计算机）或通用服务器进行销售，也并非作为上述两类系统的替代商品进行销售。

DICENTIS系统服务器的主要功能是托管DICENTIS服务。由第三方软件提供商添加的其他软件无法提供或复制DICENTIS系统服务器的主要功能。

### 通过远程桌面连接连接到服务器PC

使用远程桌面连接应用程序连接到服务器PC并进行必要的配置：

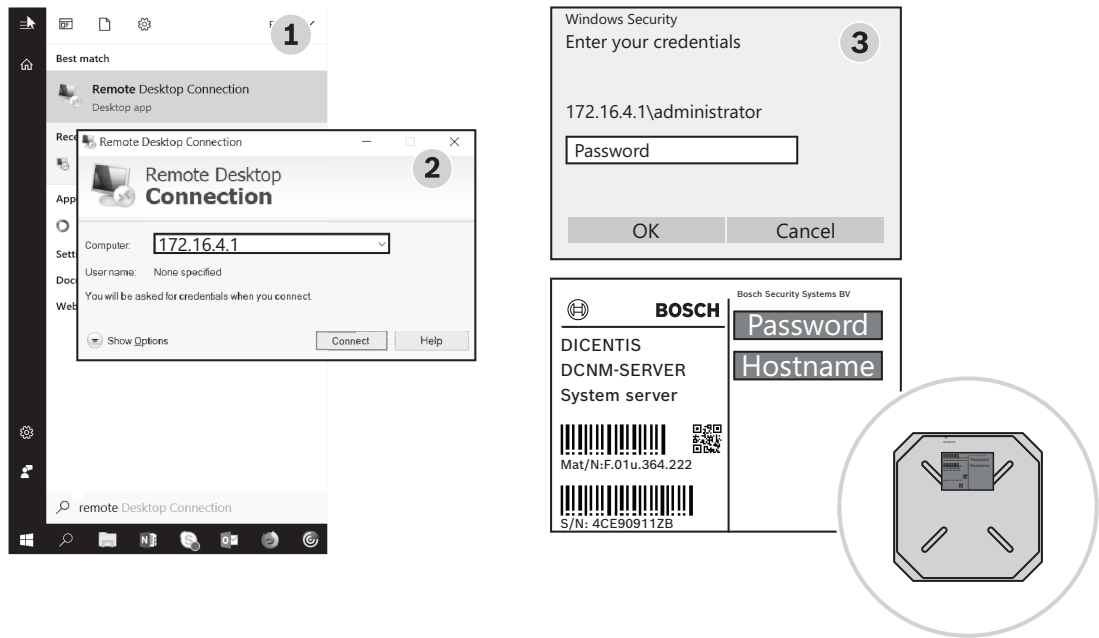
1. 打开远程桌面连接应用程序。
2. 输入服务器PC的IP地址，然后单击“连接”。
3. 输入用户的密码，然后单击“确定”。



### 注意!

可在设备上找到默认密码。出于安全考虑，建议更改默认密码并使用新密码。

登录远程桌面会话后，按<CTRL> + <ALT> + <END>组合键。随即将在远程服务器（而非本地PC）上启动任务菜单。选择“更改密码”选项来更改默认密码。



图片 14.1: 远程桌面连接



**注意!**

还可以通过主机名连接到计算机（前提是已正确配置办公网络）。DICENTIS服务器的主机名位于设备底部的标签上。主机名类似于：DICENTIS- $\langle$ DICENTIS端以太网适配器MAC地址的最后3位 $\rangle$ 。通过主机名连接更可靠，因为IP地址可能变更。



**注意!**

请使用最新的Windows更新和最新的病毒扫描程序，及时更新系统。办公网络端口可用于此用途。还必须在Windows设置中调整日期和时间，以便在不使用系统时执行Windows更新和关机重启。已通过Windows任务计划程序安排于星期天凌晨1点执行Windows更新。如有需要，可以将更新任务配置为在更新后自动重新启动计算机。

登录后，请执行以下步骤：

1. 调整Windows日期/时间设置，设置正确的时区。
2. 将设备升级至最新版本。请参见将软件下载到设备，页面 25。
3. 激活DICENTIS系统服务器软件(DCNM-LSYS)许可证。请参见许可证要求，页面 17。

**注：** 出厂安装的DICENTIS软件可能不是最新版本。请参阅第4.1章，了解如何下载和安装最新版本。



**注意!**

用户数据可保存于数据库中，包括表决和会议说明以及与会人员图片。当停止使用DICENTIS服务器时，请清除DICENTIS服务器的所有用户数据。请参阅删除未使用的图像，页面 131。

## 14.1 在服务器上创建备份

装有Windows服务器备份应用程序，并在桌面上设有快捷方式。全面配置好系统后可使用此应用程序创建系统备份，包括配置和DICENTIS许可证。当系统配置发生问题或更换存储介质驱动器时，可以恢复此映像。

### 创建备份：

1. 双击桌面上的Windows服务器备份应用程序图标来启动应用程序
2. 选择**备份一次...**
3. 选择**整个服务器**
4. 在外部介质驱动器（如USB盘或网盘）上创建备份，需要至少32 GB容量。

## 14.2 恢复服务器的出厂映像

恢复DICENTIS服务器的出厂映像可返回开箱时的默认状态。



### 注意！

恢复出厂映像将删除DICENTIS服务器上的所有用户数据。

\*在恢复出厂映像之前请先退回许可证，以便之后激活许可证。

\*备份数据库并将其存储在外部设备中，以便在恢复映像后还原。

### 恢复出厂映像：

1. 在DICENTIS服务器上连接键盘、显示器和鼠标
2. 打开DICENTIS服务器，在显示“Protected by HP Sure Start”时按F8键，进入Windows高级启动选项模式
3. 选择**修复计算机**
4. 当显示**选择一个选项**时，选择**故障排除和系统映像恢复**。
5. 按照屏幕上显示的说明进行操作。

**注：**出厂映像位于恢复驱动器中。

## 15 Dante网关

Dante网关用于通过Dante™连接DICENTIS系统与其他系统，以及需要单播Dante™流或无故障模式时。

它包含一个具备2个以太网连接器（冗余）的OMNEO端，和一个同样具备2个以太网连接器（冗余）的Dante™端。

Dante网关：

- 将多个OMNEO设备组合成单个Dante™接口。
- 接收64个Dante™流并作为64个OMNEO流发送，其中16个流可加密。
- 接收64个OMNEO流并作为64个Dante™流发送，其中16个流可加密。
- 将多个加密的OMNEO流（包含单个单播或多播流）转换为一个Dante™流（包含多个单播或多播流）。
- 支持在Dante™端通过Dante控制器静态传送和在OMNEO端动态传送(AES70)。
- 支持Dante™端的防故障冗余和OMNEO端的RSTP冗余。
- 支持搭配使用OMNEO系统和Dante Domain Manager™（Dante域管理器）。



### 注意！

当OMNEO输入或输出17到64被使用时，DICENTIS系统会将这些流自动设为不加密模式。



### 注意！

Dante网关需要使用DICENTIS系统提供的固件进行升级。可以使用固件上传工具在DICENTIS端和Dante™端上传正确的固件。

要配置OMNEO端，请使用会议应用程序：

1. 打开会议应用程序
2. 转到**配置 > 会议室 > 会场语言和其他语言路由**  
有关详细信息，请参阅会场语言和其他语言路由，页面 73。

要配置Dante™端，请使用Dante控制器或Dante Domain Manager™（Dante域管理器）使用OMNEO Control配置Dante™端的网络模式。有关详情，请参阅OMNEO Control手册。OMNEO Control及其手册可通过以下链接下载：<https://licensing.boschsecurity.com/omneo>。



### 注意！

一个OMN-DANTEGTW最多可以接收来自同一发射器流的16个流。如果接收的流达到17个或以上，且全部来自同一发射器流，则将听不到任何流。

## 16 提示和技巧

本章提供有关以下内容的信息：

- 更改网络时间选项, 页面 115
- 配置秘书的PC以在其他VLAN中用作DICENTIS服务器, 页面 116
- 禁用控制加密, 页面 116
- 创建数据库备份, 页面 117
- 恢复数据库, 页面 117
- 将数据库更新为当前版本, 页面 117
- 创建干净的数据库, 页面 117
- 删除数据库, 页面 117
- 将DICENTIS连接到 (远程) SQL服务器, 页面 118
- 将DICENTIS软件降级到上一个版本, 页面 120
- 将4.1或更高版本的DICENTIS软件降级到4.0或更低版本, 页面 120
- 在不同的计算机上安装图像服务器, 页面 123
- 从故障保护模式恢复设备, 页面 124
- 替换有缺陷设备, 页面 124
- 上传和访问文件, 页面 125
- 配置DICENTIS多媒体设备的日期和时间格式, 页面 126
- 在支持ARNI的DICENTIS系统中为DICENTIS服务器使用固定的IP地址, 页面 126
- 选择与DICENTIS一起工作的网络接口, 页面 127
- 通过电源按钮关闭服务器电源, 页面 127
- 摄像机和演示流, 页面 127
- 创建备份并恢复您的布局式配置, 页面 127
- 配置Dante™兼容设备, 页面 128
- 为Dante™设备设置PIN码, 页面 128
- 将第三方应用程序添加到设备, 页面 129
- 将附加键盘添加到设备, 页面 129
- 在更改议程项目时, 在多媒体设备中保持第三方Android应用程序置顶, 页面 130
- 使用命令行工具创建证书, 页面 131
- 删除未使用的图像, 页面 131
- 发现ONVIF摄像机, 页面 131
- 在.net API中安全登录API应用程序 (包括Synoptic) , 页面 132
- 更新平板电脑注册, 页面 132

### 16.1 更改网络时间选项

网络时间用于同步DICENTIS会议系统中使用的计时器。如果在企业环境中使用DICENTIS会议系统, 则可能需要更改网络时间选项。

要更改这些选项, 请执行以下操作:

1. 右键单击通知区域中的**NetworkTime**图标, 然后选择**属性->设置...**
2. 输入您环境中的时间服务器的正确主机名或IP地址。通常, 时间服务器与DHCP服务器是同一服务器。有关详细信息, 请咨询您本地的IT部门。
3. 单击**确定**。
4. 单击**停止**, 然后单击**开始**以激活新设置。

**注意:** 卸载NetTime之后, 请记得将服务Windows Time更改为**自动**。

## 16.2 配置秘书的PC以在其他VLAN中用作DICENTIS服务器

### 背景信息

秘书（办事员）应在其PC上使用会议应用程序来准备会议。如果秘书的PC与DICENTIS服务器位于不同的VLAN中，则会议应用程序找不到DICENTIS服务器。这是因为DICENTIS设备和会议应用程序使用的是DNS-SD协议，该协议无法跨不同的VLAN工作。

如果需要，技术人员应使用以下过程在秘书的PC上配置会议应用程序，以便让它与DICENTIS服务器通信。

### 步骤

在秘书的PC上：

1. 对DICENTIS服务器进行Ping操作：
  - 单击**开始**徽标。
  - 在搜索字段中键入**command**，然后选择**程序**下的**命令提示符**。
  - 键入**ping** [DICENTIS服务器的主机名]。
  - 按**Enter**以对DICENTIS服务器进行ping操作。
2. 如果您无法对DICENTIS服务器进行ping操作，则可能需要向您本地的IT部门寻求帮助。如果您仍无法对DICENTIS服务器进行ping操作，则可改用IP地址。但是，这不是首选方法，因为IP地址可能会更改。
3. 在桌面上创建会议应用程序的快捷方式（使用**C:\Program Files (x86)\BoschDICENTIS**目录中的**Bosch.Dcnm.UserInterfaces.MeetingManager.exe**文件）。
4. 右键单击此快捷方式，然后选择**属性**。
5. 在快捷方式选项卡中，通过添加PC需要连接到的服务器更新目标：
  - **使用情况：** **Bosch.Dcnm.Userinterfaces.MeetingManager.exe** [/server 'servername']  
/server 可选参数包含DCNM服务器的主机名或IP地址
  - **示例：** **Bosch.Dcnm.Userinterfaces.MeetingManager.exe /server COMPUTERTNAME.network.com**
6. 双击此快捷方式。您将能够从会议应用程序连接到远程服务器。

### 其他信息

- **/window**：在窗口（而不是全屏）模式下启动会议管理人员。
- **/?**：显示包含命令行参数的说明的消息框。

## 16.3 禁用控制加密

可使用以下过程禁用控制加密：

1. 编辑以下文件：**Bosch.Dcnm.Services.DeviceService.Main.exe.config**（位于：**C:\Program Files\Bosch\DICENTIS**）
  2. 更改：

```
<add key="OcpControlSecurityForced" value="true"/>
```

改为：

```
<add key="OcpControlSecurityForced" value="false"/>
```
  3. 使用服务器控制台重新启动服务。
  4. 更改：

```
<add key="OcpControlSecurityEnabled" value="true"/>
```

改为：

```
<add key="OcpControlSecurityEnabled" value="false"/>
```
  5. 使用会议应用程序关闭系统。
  6. 使用服务器控制台和电源重新启动服务。
  7. 使用会议应用程序打开系统。
- 要启用控制加密，请将该值再次设置为true，然后重新启动服务。

## 16.4 创建数据库备份

1. 使用DICENTIS服务器控制台停止DICENTIS服务。
  2. 在**管理员模式**中打开命令提示窗口。
  3. 转至**C:\Program Files\Bosch\DICENTIS**。
  4. 运行**DcnmDatabaseConsole.exe -b**。  
备份将存储在**C:\Program Files\Microsoft SQL Server\MSSQL15.SQLDICENTIS2019\MSSQL\DATA\DcnmBackup**中。
  5. 使用DICENTIS服务器控制台重新启动DICENTIS服务。
- 注：**若备份具有不同的位置或名称，请使用此命令：**DcnmDatabaseConsole.exe -b [文件名和位置]**。如果该文件已存在，则将使用最新备份扩展该文件。

## 16.5 恢复数据库

1. 使用DICENTIS服务器控制台停止DICENTIS服务。
2. 在**管理员模式**中打开命令提示窗口。
3. 转至**C:\Program Files\Bosch\DICENTIS**。
4. 运行**DcnmDatabaseConsole.exe -r <数据库的文件名和位置>**。  
**注意：**只能恢复通过创建备份生成的\*.bak文件。  
**注意：**恢复命令不会将数据库更新为当前版本。要将数据库更新为当前版本，请参阅将数据库更新为当前版本。  
**注意：**如果您的备份位于**C:\Program Files\Microsoft SQL Server\MSSQL12.SQLDICENTIS2014\MSSQL\DATA\DcnmBackup**或**C:\Program Files\Microsoft SQL Server\MSSQL10\_50.SQLEXPRESS\MSSQL\DATA\DcnmBackup**目录中，则将出现错误通知，因为SQL2019无权访问这些SQL2014或SQL2008数据库。请将备份复制到**C:\temp**。
5. 使用DICENTIS服务器控制台重新启动DICENTIS服务。

## 16.6 将数据库更新为当前版本

1. 使用DICENTIS服务器控制台停止DICENTIS服务。
2. 在**管理员模式**中打开命令提示窗口。
3. 转至：**C:\Program Files\Bosch\DICENTIS**。
4. 要将数据库更新为当前版本，请运行**DcnmDatabaseConsole.exe**。
5. 使用DICENTIS服务器控制台重新启动DICENTIS服务。

## 16.7 创建干净的数据库

1. 使用DICENTIS服务器控制台停止DICENTIS服务。
2. 在**管理员模式**中打开命令提示窗口。
3. 转至：**C:\Program Files\Bosch\DICENTIS**。
4. 运行**DcnmDatabaseConsole.exe -n**。
5. 使用DICENTIS服务器控制台重新启动DICENTIS服务。

## 16.8 删除数据库

删除数据库将会删除数据库文件。系统将不再工作，除非创建新数据库或恢复之前的数据库。如果您需要降级到上一个版本，可使用此功能来删除数据库。

1. 使用**DICENTIS服务器控制台**停止DICENTIS服务。
2. 在**管理员模式**中打开命令提示窗口。

3. 转至：**C:\Program Files\Bosch\DICENTIS**。

4. 要删除数据库，请运行**DcnmDatabaseConsole.exe -x**。

**注意：**如果没有数据库，DICENTIS系统将无法正常工作。需要创建或恢复数据库才能使系统再次工作。

## 16.9 将DICENTIS连接到（远程）SQL服务器

DICENTIS系统使用环境变量来访问数据库。环境变量不存在时，将使用默认值。

用于数据库名称和数据库服务器的环境变量为：

MMCN_DB_SERVER	数据库服务器PC名称和服务器实例名称。 格式： <b>MachineName\instanceName</b> （使用默认实例时，可省略实例名称。使用本地计算机时，计算机名称可以是点（“.”）） 默认名称： <b>.\SQLDICENTIS2019</b>
MMCN_DB_USER_ID	SQL服务器用户ID（SQL身份验证）。如果不存在，则使用集成身份验证。
MMCN_DB_PW	SQL服务器密码（SQL身份验证）。仅在与MMCN_DB_USER_ID结合使用时才有效
MMCN_DB_DATABASE	DICENTIS数据库名称。默认名称： <b>DcnmDatabase</b>

**注意：**DICENTIS使用两个数据库：**DcnmDatabase**存储所有配置，**DcnmLoggingDatabase**存储日志。通过使用环境变量，您可以将**DcnmDatabase**重定向到另一个服务器/数据库。您无法重定向**DcnmLoggingDatabase**。日志数据库始终位于默认服务器（.\SQLDICENTIS2019）上。

### 创建新环境变量

要创建新环境变量：

1. 右键单击“此PC”\“属性”\“高级系统设置”\“环境变量”\“系统变量”\“新建”
2. 输入所需的变量名称
3. 输入所需的变量内容

### 在SQL服务器上创建数据库

- 控制台工具DcnmDatabaseConsole.exe用于创建数据库。如果需要复制该工具，则必须复制以下文件：

DcnmDatabaseConsole.exe

DcnmDatabaseConsole工具也会使用环境变量创建数据库。因此，在设置环境变量并打开控制台窗口之后，会使用“DcnmDatabaseConsole -n”创建远程数据库。

**注意：**使用DcnmDatabaseConsole.exe时，用户凭据必须具有创建数据库所需的权限。

通过将参数传递给DcnmDatabaseConsole.exe，可控制环境变量（有关命令行语法和可用选项的帮助，请使用“-?”选项执行该命令）：

- “-s”用于传递服务器名称和实例名称
- “-u”用于传递用于SQL身份验证的用户ID（如果省略，则进行Windows身份验证）
- “-p”用于传递用户ID的密码
- “-d”用于传递数据库名称

### 远程和目标计算机

DcnmDatabaseConsole.exe还包括用于执行数据库备份和恢复功能的命令行选项。与远程SQL服务器结合使用时，这些功能会受到限制。



**远程计算机：** 运行DICENTIS服务的计算机。

- 新数据库可以从远程计算机创建。
- 数据库备份可以从远程计算机启动

**目标计算机：** 运行数据库的计算机。

- 数据库只能从目标计算机恢复。

### Windows身份验证示例

此示例说明如何使用Windows身份验证连接到计算机**SQLSRV**上名为**SQLENT1**的远程SQL服务器。要用于系统的数据库是**MainConfHall**：

环境变量	值
MMCN_DB_SERVER	SQLSRV\SQLENT1
MMCN_DB_DATABASE	MainConfHall

**数据库创建：**

**远程：**

```
DcnmDatabaseConsole -n
```

**目标上：**

```
DcnmDatabaseConsole -s \SQLENT1 -d MainConfHall -n
```

### SQL身份验证示例

此示例说明如何使用SQL身份验证连接到计算机**SQLSRV**上名为**SQLENT2**的远程SQL服务器。要使用的用户名和密码分别为：**DcnmUser**和**P@ssw0rd**。要使用的数据库为**ConfHall53**：

环境变量	值
MMCN_DB_SERVER	\\SQLSRV\SQLENT2
MMCN_DB_DATABASE	ConfHall53
MMCN_DB_USER_ID	DcnmUser
MMCN_DB_PW	P@ssw0rd

**数据库创建：**

**远程：**

```
DcnmDatabaseConsole -s \\SQLSRV\SQLENT2 -d ConfHall53 -u DcnmUser -p P@ssw0rd -n
```

**目标上：**

```
DcnmDatabaseConsole -s .\SQLENT2 -d ConfHall53 -u DcnmUser -p P@ssw0rd -n
```

### 默认实例的SQL身份验证示例

此示例说明如何使用SQL身份验证连接计算机**SQLSRV**上的默认SQL服务器。除了连接到指定实例的默认SQL服务器实例之外，此示例与上一版本相同。

要使用的用户名和密码分别为：**DcnmUser**和**P@ssw0rd**。要使用的数据库为**ConfHall53**：

环境变量	值
MMCN_DB_SERVER	\\SQLSRV
MMCN_DB_DATABASE	ConfHall53
MMCN_DB_USER_ID	DcnmUser

MMCN_DB_PW	P@ssw0rd
------------	----------

**注意：**在此情况下，将删除术语Integrated Security=True。

**数据库创建：**

**远程：**

```
DcnmDatabaseConsole -n
```

**注意：**如果未设置参数，则使用环境变量。如果设置了参数，则这些参数将覆盖环境变量。

**目标上：**

```
DcnmDatabaseConsole -s . -d ConfHall153 -u DcnmUser -p P@ssword -n
```

## 16.10 将DICENTIS软件降级到上一个版本

卸载DICENTIS软件并安装上一个版本并不会使系统工作，因为当前版本的数据库与上一个版本不兼容。

您需要恢复上一个版本的数据库或删除当前数据库。

删除当前数据库使您可安装上一个版本的软件。

请参阅删除数据库, 页面 117。

卸载当前版本：

1. 从Windows的**开始**图标中，选择**控制面板>程序和功能**。
2. 手动卸载以下程序：
  - ARNI配置工具。
  - Bosch DICENTIS。
  - Bosch DNS-SD服务，此卸载将会提示重新启动。
  - OMNEO ARNI固件。
  - OMNEO固件上传工具。
  - OMNEO Docent。
3. 重新启动PC。
4. 安装之前的DICENTIS软件版本，如安装*DICENTIS*软件软件套装, 页面 24中所述。

恢复上一个版本的数据库备份。

请参阅恢复数据库, 页面 117。

将数据库更新为安装的软件版本：

1. 使用DICENTIS服务器控制台停止DICENTIS服务。
2. 在**管理员模式**中打开命令提示窗口。
3. 转至：**C:\Program Files\Bosch\DICENTIS**。
4. 要将数据库更新为当前版本，请运行**DcnmDatabaseConsole.exe**。
5. 使用DICENTIS服务器控制台重新启动DICENTIS服务。

## 16.11 将4.1或更高版本的DICENTIS软件降级到4.0或更低版本

在从4.1版或更高版本降级到4.0版或更低版本时，将使用您利用这些版本创建的最后一个数据库。4.1版及更高版本使用利用4.0版及更早版本创建的不同数据库。

卸载当前版本：

1. 从Windows的**开始**图标中，选择**控制面板>程序和功能**。

2. 手动卸载以下程序：
  - ARNI配置工具。
  - Bosch DICENTIS。
  - Bosch DNS-SD服务，此卸载将会提示重新启动。
  - OMNEO ARNI固件。
  - OMNEO固件上传工具。
  - OMNEO Docent。
3. 重新启动PC。
4. 安装之前的DICENTIS软件版本，如安装*DICENTIS*软件软件套装，页面 24中所述。

如果安装失败并指示数据库不兼容，请删除您的数据库。

**注意：**这将删除整个配置。

- 1.通过服务停止**SQL服务器(SQLSERVER)**。
- 2.删除C:\Program Files\Microsoft SQL Server\MSSQL12.SQLDICENTIS2014\MSSQL\DATA中的DcnmDatabase\_log.LDF文件和DcnmDatabase.mdf文件。
- 3.重新启动DICENTIS服务器。
- 4.安装早期版本的DICENTIS软件，如安装*DICENTIS*软件软件套装，页面 24中所述。

## 16.12 对于4.40版本之前的DICENTIS会议系统

### 激活工具描述

- **履行窗口：**显示系统上已激活的履行。在激活多个履行后，**履行窗口**顶部将显示一条**所有履行线**。选择一个履行线后，**许可证和数量列表**窗格中将显示相关的许可证。履行线具有以下颜色代码：
  - 黑色：履行正常。
  - 橙色：履行不可信，需要修复。
  - 灰色删除线：履行已返回，正在等待移除响应。
  - 灰色删除线：履行已过期（有时间限制）。返回许可证以清理系统。
- **许可证和数量列表窗口：**对于每个许可证，此窗口显示：**数量**（许可证数）、**订单号**、**描述**、**已激活**（许可证的激活日期）和**过期**（许可证的过期日期）。
- **软件维护协议窗口：**显示软件维护协议(SMA)结束日期。当SMA结束日期到期时，它将变成红色，并且窗口底部将显示更多红色文字**系统没有运行!需要其他SMA**。
- **添加履行：**使用此按钮可添加履行。一个履行可包含一个或多个向系统添加额外功能的许可证。
- **归还履行：**使用此按钮可按需归还履行/许可证。在系统不再需要该功能时执行此操作，例如，当您要在其他服务器上安装软件时。



### 注意！

您可以通过单击**更新许可证**按钮（在线模式）或在激活站点下载响应文件并在激活工具中处理该响应文件（离线模式），来升级激活工具的版本。

### 16.12.1

#### 系统的初始激活

激活系统以进行如下所述的初始使用。

- 开始前，确保您具有：
  - 激活ID（购买软件许可证后，将通过电子邮件向您发送此ID）。
  - 技术人员权限。
  - 已连接到互联网的PC。
  - U盘（用于离线激活）。

**注意!**

要执行以下步骤，您的用户帐户必须具有“技术人员权限”。您组织的“管理员用户”可授予这些权限。

在服务器PC上:

- 通过右键单击Windows任务栏中的**DICENTIS服务器控制台**并单击**激活许可证**来启动DICENTIS激活工具。
- 单击**添加履行**按钮。
- 输入包括激活ID在内的所有必需信息。激活ID位于**系统激活网站的概览页**（参阅概览，页面 107）上，并包含在您购买软件许可证后收到的电子邮件中。

**对于在线激活**

- 在**在线**选项卡中，输入经销商站点的**用户名和密码**，然后单击**激活许可证**。
- **进程**消息面板将在激活过程中显示状态消息。
- 通过右键单击**重新启动服务**（参阅服务器控制台，页面 28服务器控制台，页面 28）重新启动服务。系统现已激活。

**注意!**

如果互联网连接需要代理配置，您可以单击**使用此链接配置代理设置**直接访问代理配置。在此单击复选框“**绕过本地地址代理服务器**”，以允许徽标和图像在本地网络中正确显示。

**对于离线激活**

仍然在服务器PC上:

- 单击**离线**选项卡中的**创建请求**按钮，并在U盘中保存**请求文件**。
- 让激活工具保持打开状态，以便您可以从激活网站轻松处理**响应文件**。
  - **注:** 只有当列表中存在激活ID时，**创建请求**按钮才可访问。
- 通过接入互联网的计算机访问<https://licensing.boschsecurity.com>:
- 使用具有技术人员权限的用户名和密码登录。
- 选择**管理许可证**选项卡页。
- 使用U盘处理此页面上的**请求文件**。
- 处理**请求文件**后，将**响应文件**保存到U盘。

回到服务器PC:

- 插入U盘。
- 单击**添加履行**窗口中的**处理响应**按钮
- 上传**响应文件**。
- 通过右键单击**重新启动服务**（参阅服务器控制台，页面 28）重新启动服务。系统现已激活。

## 16.12.2

**添加附加履行/许可证**

若要将附加履行/许可证添加到系统，则系统必须具有有效SMA。这将确保最新的DICENTIS功能能够正常运行。

**小心!**

在不具有有效SMA的情况下升级DICENTIS系统会导致系统停止运行。

## 16.12.3 归还和修复许可证

### 归还许可证

使用激活工具的**归还许可证**功能可：

- 归还许可证。
- 释放许可证，以便在另一台服务器上安装DICENTIS软件。

在线和离线状态下均可归还许可证。

要在线归还许可证：

1. 单击**归还履行**按钮。
2. 在**在线**选项卡中，输入经销商站点的**用户名和密码**，然后按**归还履行**按钮即可归还履行。

要离线归还许可证：

1. 单击**归还履行**按钮。
2. 在**离线**选项卡中，选择要归还的履行。
3. 通过按**处理响应消息**按钮来确保完成该过程。

网站上的过程与激活许可证类似。

### 修复许可证

如果许可证损坏，软件将无法正常运行。服务器控制台将通过一条屏幕警告消息宣布这一问题。激活工具随后将启用**修复许可证**按钮。

要修复许可证：单击**修复许可证**按钮，然后按屏幕上的说明进行操作。网站上的过程与激活许可证类似。请参阅添加附加履行/许可证，页面 122。

## 16.13 准备FNP许可证文件的备份

**注：**新的许可方式不再需要此功能。

在系统中安装许可证后，许可证文件应该已备份。这将防止在包含许可证的硬盘崩溃或格式不正确时丢失许可证。目录应保存在安全的位置，最好在另一个硬盘上。

为此，请：

1. 停止“Bosch DICENTIS”的所有服务，包括**Bosch DICENTIS License Manager**和**FlexNet Licensing Server 64'**服务。总是在执行备份和/或还原时这样做。
2. 为了备份受信任存储，将**C:\ProgramData\FlexNet**复制到备份位置。
3. 为了进行还原，将这些文件复制到之前存储它们的PC。



### 注意！

文件夹和文件在Windows中通常是隐藏的。请更改Windows资源管理器的设置以使其可见，方法如下：选择“组织”>“文件夹和搜索选项”>“查看”。

## 16.14 在不同的计算机上安装图像服务器

为提高性能和/或节省空间，您可以在不同的计算机上安装DICENTIS图像服务器：

1. 打开DVD。
2. 找到**DCNmCertificate.msi**、**DCNmApi.msi**、**DCNmServerTools.msi**和**DCNmImageServer.msi**。
3. 登录到要在其上安装图像服务器的计算机。
4. 安装**DCNmCertificate.msi**。
5. 安装**DccnmApi.msi**。
6. 安装**DCNmServerTools.msi**和**DccnmImageServer.msi**。

7. 记下计算机名称或IP地址以及图像服务器使用的端口。
  - 默认值为31418。

出于安全考虑，请在图像服务器计算机上安装服务器证书。如果使用DICENTIS服务器计算机的私有根证书在图像服务器PC上创建服务器证书，则客户端PC只需为DICENTIS Web服务器（布局式控制、会议协议）和图像服务器（与会人员图像、徽标）下载一个证书。

1. 在图像服务器计算机上打开**证书管理器**。
2. 打开根证书。  
使用<名称>-private.pfx和根证书密码，DICENTIS服务器计算机上也使用该证书。
3. 在**服务器证书**字段中输入相应的信息。
4. 单击**创建并安装**以在图像服务器计算机上创建并安装服务器证书。



#### 注意!

要在图像服务器计算机上创建服务器证书，则需要<名称>-private.pfx和DICENTIS服务器计算机根证书密码。如果您无法检索这些信息，则需要要在DICENTIS服务器计算机上创建并安装新的根证书和服务器证书。

更改图像服务器的位置:

1. 启动会议应用程序。
2. 导航到**配置 > 房间**。
3. 在**图像服务器URL**中输入新图像服务器的URL。  
**示例:** 如果计算机名称为CITYCOUNCILIMAGESERVER，端口为31418，则输入以下Uri:  
**https://CITYCOUNCILIMAGESERVER:31418/。**
4. 单击**测试图像服务器连接**以确保新的DICENTIS图像服务器有效。
5. 单击**应用**以保存新的图像服务器URL。

## 16.15 从故障保护模式恢复设备

尽管已尽最大努力保证系统的可用性，但仍可能发生以下情况：DICENTIS设备进入故障保护模式，需要重新加载固件。重新加载固件:

1. 接通设备电源。
2. 启动**固件上传工具**。一段时间后，固件上传工具将显示**处于故障保护模式的设备**窗口，其中包含显示的有缺陷设备的ID。
3. 等待直到设备显示在固件上传工具的特定选项卡中（DCNM-APS/DCNM-APS2、DCNM-PS2或DCNM-MMD2/DICENTIS讨论设备）。
4. 关闭**固件上传工具**。设备现已完全恢复正常。

## 16.16 替换有缺陷设备

很容易替换有缺陷设备，无需重新配置。可以执行以下步骤:

1. 替换有缺陷设备。
2. 使用正确的固件升级替换设备（如有必要）。
3. 选择：**配置>席位和设备>席位分配**。
4. 使用**从席位中取消设备分配**按钮取消对有缺陷设备的席位分配。记录有缺陷设备的编号/名称（见设备底部的贴纸）。  
**提示:** 用手机拍摄贴纸照片。
5. 启用**自动席位分配**时，必须先取消替换设备的当前分配席位，然后再将其分配到正确席位。使用**从席位中取消设备分配**按钮取消对替换设备的席位分配。
6. 使用**将设备分配给席位**按钮将替换设备分配到正确席位。
7. 使用**删除空席位**按钮删除空席位。

## 16.17 上传和访问文件

### 背景信息

会议期间，与会人员可通过单击多媒体设备（仅限DCNM-MMD2）上的蓝色**更多信息**超链接来打开并查看文件（即：文档、图片和演示文稿）。将为以下项显示**更多信息**超链接：

- 每个会议、
- 每个议程项和
- 每个表决轮次。

对于将能够使用此超链接的与会人员：

- 必须将文档上传到客户的内容管理系统(CMS)，并且
- 必须在准备页面中输入以下内容的URL（链接）：
  - 每个会议（请参阅会议详细信息，页面 46）、
  - 每个议程项（请参阅主题详细信息，页面 49）和
  - 每个表决轮次（请参阅表决轮次详细信息，页面 50）。

可以根据需要创建文档文件夹；例如，可为用于存储相关文档的“会议”、“议程”和“表决”创建单独的文档文件夹，也可创建用于存储所有文档的单个“会议”文件夹。

使用单独的文件夹的好处是，在按某个**更多信息**超链接后只会显示相关文档，也就是说，在按用于表决的**更多信息**超链接时，只显示与表决相关的文档。而缺点是，必须在准备页面中输入每个文件夹的单独超链接。

为了进行演示，可手动安装会议文档Web服务器：**工具 > DCNmMeetingDocuments.msi**。这是一个支持浏览文档的简单网站。会议文档目录将安装在服务器上可用空间最大的驱动器上。

**注：**这不一定是C盘。

### 技术人员任务

设置**meetingdocuments**目录：

1. 使用Internet信息服务(IIS)管理器和Explore (inetmgr)确定**meetingdocuments**目录安装在哪个驱动器上。
2. 共享**meetingdocuments**目录，以便秘书可以访问它。
3. 在秘书的计算机上创建**meetingdocuments**目录的快捷方式。

在DcnmMeetingDocuments网站上创建一个或多个文件夹：

1. 在**meetingdocuments**目录中，为每个会议创建一个文件夹；例如：**meeting\_1**、**meeting\_2**和**meeting\_3**。这些文件夹用于存储在按**更多信息**超链接时显示的文档。
2. 可选：在每个会议文件夹中，为每个议程项和每个表决轮次创建文件夹；例如：**agenda\_1**、**agenda\_2**和**voting round\_1**、**voting round\_2**。

### 秘书或办事员任务

将文件上传到**meetingdocuments**目录：

1. 单击**meetingdocuments**目录的快捷方式，或使用Windows 资源管理器浏览到(**Drive**):  
**\\inetpub\wwwroot\DcnmMeetingDocuments**。
2. 请确保技术人员已创建相应的文件夹，如**技术人员任务**中所述。请参阅上一节。
3. 根据需要将文件（即：文档、图片和演示文稿）上传到相应文件夹。

输入会议和议程项的URL（链接）：

- 使用以下格式创建会议和议程项中的URL（链接）：  
**http://<IP-address of the DICENTIS server PC>:31415/Default.aspx**



- 如果每个会议拥有其自己的目录和文档，则URL（链接）应具有以下格式：  
**http://<IP-address of the DICENTIS server PC>:31415/Default.aspx?meeting=<此会议中使用的目录的名称>**
  - 如果每个议程拥有其自己的目录和文档，则URL（链接）应具有以下格式：  
**http://<IP-address of the DICENTIS server PC>:31415/Default.aspx?meeting=<此会议中使用的目录的名称>&agenda=<具有用于此议程项的文档的目录的名称>**
- 请参阅：
- 会议详细信息， 页面 46
  - 主题详细信息， 页面 49
  - 表决轮次详细信息， 页面 50

#### 检查URL（链接）

1. 激活每个会议并检查在按**更多信息**超链接时是否显示指向会议文档的URL（链接）。
2. 可选：此外，对会议的每个议程项和每个表决轮次执行此操作。

## 16.18 配置DICENTIS多媒体设备的日期和时间格式

DICENTIS多媒体设备（DCNM-MMD和DCNM-MMD2）使用服务器PC中的以下日期和时间设置：

- 时区
- 夏令时设置
- 时间格式（短时间）
- 日期格式（短日期）

要使此设置正常工作，您需要执行以下步骤：

1. 在服务器PC上配置日期和时间格式
  - 打开**控制面板**。
  - 选择**更改日期、时间或数字格式**。
  - 在（区域的）**格式**选项卡页面配置**短日期**和**短时间**。

如果您愿意，也可以指定自己的日期和时间格式。

**注意：**如果您将它设置得太长，它将不适合设备。

- 选择**业务**。
2. 配置设置时管理设置的一部分的服务器。
    - 打开（区域的）选项卡页面**管理**。
    - 选择按钮**复制设置...**
    - 选中框。
    - 欢迎屏幕和系统帐户。
    - 选择**确定**。
  3. 等一会儿，看到DCNM-MMD上的格式已更新。

## 16.19 在支持ARNI的DICENTIS系统中为DICENTIS服务器使用固定的IP地址

为在要为其分配固定IP地址的DICENTIS系统中使用计算机，您需要进行以下设置：

1. 转至**控制面板 > 网络和互联网 > 查看网络状态和任务 > 更改适配器设置**。
2. 选择“互联网协议版本4”。
3. 选择**属性**按钮。
4. **使用以下IP地址：**应该包含服务器或计算机的IP地址、子网掩码和默认网关。  
**使用以下DNS服务器地址：**应该包含ARNI的IP地址。
5. 单击**高级**按钮。
6. 高级TCP/IP设置DNS页面应包含以下内容：
  - 勾选“附加主要和连接特定的DNS后缀”



- 勾选“附加主DNS后缀的父后缀”
- “此连接的DNS后缀: ”parent.bosch.omneo
- 勾选“在DNS中注册此连接的地址“
- 勾选“在DNS中注册中使用此连接的DNS后缀“

**注:** 确保这些设置与网络中的定义相匹配。

1. 运行屏幕命令: C:\Program Files\Bosch\DNS-SD>BoschDNSSDClient.exe -b \_ocasec, 快速测试以验证设置是否正确

如果您看到DICENTIS列表在域“parent.bosch.omneo”中注册, 则表示正确。Bosch-ARNI注册两次, 一次在“本地”域, 另一次在“parent.bosch.omneo”域, 这是正常的。如果您只看到在“本地”域注册的Bosch-ARNI, 则DNS设置是错误的。

## 16.20 选择与DICENTIS一起工作的网络接口

使用环境变量DCNM\_PREFERRED\_NIC, 可以设置要让DICENTIS使用的接口名称、设备名称(若使用ipconfig命令, 则称为描述)。

1. 使用Windows网络连接菜单来检索接口的名称或设备名称。
2. 通过以下方式创建新的环境变量:

```
"This PC" \ Properties \ Advanced system settings \ Environment
Variables \ System variables \ New
```

使用变量名称: DCNM\_PREFERRED\_NIC。

**注:** NIC名称区分大小写。

**注:** 如果首选NIC没有收到IP地址(例如, 电缆未连接, 或名称不正确), 则服务将无法启动。

**注:** 如果未设置环境变量, 并且有多个网络接口, 将使用最先找到的网络接口。

## 16.21 通过电源按钮关闭服务器电源

DICENTIS服务在服务器计算机上运行。由于这些属于服务, 因此没有必要手动启动, 甚或登录该计算机。只要打开计算机电源就足以让系统工作。计算机上的电源按钮可以配置为关闭计算机电源, 因此您不需要登录到计算机来关闭电源。

**注:** 没有必要关闭计算机的电源, 但是您可以关闭。

要配置电源按钮关闭计算机电源:

1. 转至**控制面板 > 硬件 > 电源选项**以更改电源按钮的功能。
2. 为选项**当我按需电源按钮时**配置“关闭电源”。

## 16.22 摄像机和演示流

摄像机和演示流由DICENTIS VideoSwitcher服务传送到DICENTIS设备。

您可以在自己的显示屏或录制应用程序中使用这些流:

- 摄像机流: Rtsp://<DICENTIS server>:9554/stream2
- 演示流: Rtsp://<DICENTIS server>:9554/stream1

对于摄像机流, 需要启用摄像机控制。

对于演示流, 需要启用演示流。

## 16.23 创建备份并恢复您的布局式配置

布局式配置不位于数据库中, 而是存储在其他位置的单独文件中。

要创建布局式配置的备份:

创建此目录备份: D:\Inetpub\wwwroot\DcnmSynopticControl\Data (数据将存储在您最大的驱动器上; 在这个例子中是D盘), 以便备份布局。

要创建布局式配置的备份, 复制: D:\Inetpub\wwwroot\DcnmSynopticControl\Images

如果将这些信息与您创建的数据库备份一起保存（请参阅第13.6段），您可通过以下方式恢复配置：

1. 恢复数据库（请参阅第13.7和13.8段）
2. 将保存的布局式配置和背景图像粘贴到正确的位置，即可恢复布局式配置

## 16.24 配置Dante™兼容设备

DICENTIS会议系统支持与兼容Dante™的第三方设备（例如，笔记本电脑）集成。可通过Audinate的Dante控制器配置将哪些Dante™输入和输出传送到DICENTIS会议系统的Dante™输入和输出，该软件可从Audinate网站下载。

**注：**为使用Dante™功能，Dante虚拟设备在DICENTIS会议系统服务器上运行。一台计算机上仅可启用一台Dante™设备，因此DICENTIS会议系统服务器上不能再安装任何其他Dante™设备。

**注意：**Dante Controller可从网络中的任何计算机中运行。它用作在Dante™兼容设备之间连接Dante™输入和输出路径。

1. 打开Dante控制器**网络视图**。
2. APS中新的Dante™设备将在屏幕上显示：
  - Dante接收机：  
DICENTIS <主机名服务器>
    - Dante输入1
    - Dante输入2
  - Dante发射器：  
DICENTIS <主机名服务器>
    - Dante输出1
    - Dante输出2
- 网络上可见的所有其他设备也将显示。

接下来，需要从发射器创建多播数据流，因为DICENTIS会议系统利用它们来：

1. 按下**Ctrl-D**以打开**设备信息**视图。
2. 选择您要配置为与DICENTIS搭配使用的设备。
3. 转到**传输**选项卡。
4. 按下**Ctrl-M**以创建多播流。  
确保每个多播流仅选择1个频道。
5. 创建多播流后，切换回Dante控制器网络视图以根据需要创建连接。所有成功连接均通过一个勾号显示。  
有关配置Dante™的更多详情，请参阅“Dante控制器用户指南”。

## 16.25 为Dante™设备设置PIN码

为了提高安全性并防止未经授权的访问，技术人员应设置4位数PIN码，以锁定网络中的每个Dante™设备。

为Dante™设备设置PIN码：

1. 打开Dante Controller应用程序
  2. 选择设备信息选项卡
  3. 在设备锁定列中，左键单击要锁定的设备行
  4. 在PIN字段中输入4位数代码，然后在确认PIN字段中确认该代码
  5. 单击锁定按钮
- ⇒ 现在已为Dante™设备设置了PIN码。

## 16.26 将第三方应用程序添加到设备

APK (Android应用程序包) 上传工具用于将第三方Android应用程序添加到多媒体设备。必须先验证第三方Android应用程序是否与多媒体设备兼容, 然后才能添加该应用程序。



### 小心!

当固件上传到多媒体设备后, 所有已安装的第三方应用程序(APK)将会删除。



### 注意!

APK上传工具无法与OMNEO固件升级工具同时运行。

按以下步骤将第三方Android应用程序添加到多媒体设备:

1. 将APK文件放在服务器PC上。
2. 单击**浏览**按钮。
3. 浏览到APK的位置。
4. 选择需要APK的媒体设备。
5. 选择APK。
6. 单击**上传**。



### 注意!

如果新APK未显示在多媒体设备的主屏幕上, 请尝试多次单击主页按钮或重启多媒体设备。

## 16.27 将附加键盘添加到设备

如果需要, 可将附加的非欧式键盘(例如, 中文或朝鲜语键盘)添加到DICENTIS设备。要使用具有其他语言的Android键盘, 必须先上传该键盘的APK, 然后按照以下设置过程进行操作。有关上传APK的信息, 请参阅将第三方应用程序添加到设备, 页面 129。

以下是APK的两个示例:

- com.google.android.inputmethod.korean-0.91.apk, 朝鲜语, 877 KB
- com.google.android.inputmethod.pinyin-3.2.1.65352638.apk, 中文, 12.103 KB

### 设置过程

在DICENTIS设备上:

1. 按主页图标, 然后按**WWW**打开Internet浏览器。
2. 按浏览器中的地址栏以显示键盘。
3. 按键盘右下角的“滑块图标”。
4. 按**输入语言**。
5. 取消选中**使用系统语言**。
6. 从列表中至少选择2种语言。
7. 转至浏览器, 然后按地址栏以显示键盘。
8. 按博世徽标旁边的“android底栏”中的“键盘图标”。

9. 按设置输入法。
10. 查看其他键盘。
11. 转至浏览器，然后按地址栏以显示键盘。
12. 按博世徽标旁边的“android底栏”中的“键盘图标”。
13. 选择要使用的键盘。

**注意!**

必须为每台DCNM-MMD2设备单独配置附加键盘。

**注意!**

在升级固件后，必须重新配置附加键盘。

**16.28****在更改议程项目时，在多媒体设备中保持第三方Android应用程序置顶**

当使用第三方应用程序作为多媒体设备的用户界面时，多媒体设备会在打开新的议程项时导航到DiscussApp（讨论的活动部分）。

打开议程项后，发送`com.bosch.mmd.ui.action.DISCUSS`意图。

第三方应用程序也可以收到此意图。要详细了解如何执行该操作，请访问：<https://developer.android.com/guide/components/intents-filters>。

首次发送此事件时，多媒体设备将显示弹出窗口：

1. 点击复选框**默认用于此操作**。
  2. 点击所需应用程序。
- ⇒ 现在将默认使用所选的应用程序。

您可以在下方找到AndroidManifest.xml提供的信息：

```
<activity
  android:name=".DiscussAppActivity"
  android:label="@string/app_name"
  android:launchMode="singleTask" >
  <intent-filter>
  <action android:name="android.intent.action.MAIN" />

  <category android:name="android.intent.category.LAUNCHER" />

  <action android:name="com.bosch.mmd.ui.action.DISCUSS" />
  <action android:name="com.bosch.mmd.ui.action.SHOW_PRESENTATION" />

  <category android:name="android.intent.category.DEFAULT" />
  </intent-filter>
</activity>
```

## 16.29 使用命令行工具创建证书

除UI工具外，您也可以使用命令行工具创建、安装和卸载证书：

`Bosch.TestUtils.CertificateGenerator.exe`。

该工具默认安装在以下路径：`C:\Program Files\Bosch\DICENTIS`。您可以通过命令提示窗口来运行（需要管理员权限）。

使用`/help`可以获取命令和使用方法：

- 创建根证书：`CreateRootCertificate -RootCertificateName <name> -RootCertificatePassword <password>`。
- 在客户端上安装根证书：`InstallRootCertificate -RootCertificateCrtFilePath <file path>`。
- 创建服务器证书：`CreateServerCertificate -RootCertificatePfxFile <file path> -RootCertificatePassword <password> -ServerCertificateName <name> -ServerCertificatePassword <password> -IPAddresses <IP Addresses comma separated> -DnsNames <DNS Names comma separated>`。
- 在服务器上安装服务器证书：`InstallServerCertificate -ServerCertificatePfxFile <file path> -ServerCertificatePassword <password>`。
- 卸载根证书或服务器证书：`UnInstallCertificate -CertificateName <name>`。

**示例：**

```
Bosch.TestUtils.CertificateGenerator.exe CreateRootCertificate -
RootCertificateName DICENTIS_ROOT_CA -RootCertificatePassword DICENTIS
```

该命令将创建以下两个文件：

- `C:\Program Files\Bosch\DICENTIS\ DICENTIS_ROOT_CA-private.pfx`
- `C:\Program Files\Bosch\DICENTIS\ DICENTIS_ROOT_CA.crt`

您需要提供PFX文件以及根证书密码才能创建服务器证书。客户端需要CRT文件才能访问网站。

## 16.30 删除未使用的图像

删除与会人员时，系统会将其图像一起删除。但是，如果仅删除数据库，系统会保留与会人员图像。执行以下操作可将其删除：

1. 在**管理员模式**中打开命令提示窗口。
2. 转到：`\\inetpub\wwwroot\DcnmImageServer\bin`，该路径通常在最大的驱动器上。
3. 运行`CleanupUnusedImages.exe`，为不再在数据库中的用户删除与会人员图像。

**注：**在静默模式下运行`CleanupUnusedImages.exe /q`可以自动删除未使用的图像。

## 16.31 发现ONVIF摄像机

在3.60软件版本中，发现ONVIF摄像机的默认运行时间从1增加到了3。这样，当它连接到其他交换机（而不是服务器所连接的交换机）时，可以发现ONVIF摄像机。

为系统添加环境变量，从而更改运行时间或hop计数。给变量命名并设置所需的运行时间：

1. 按以下菜单路径创建新环境变量：  

```
File explorer \ "This PC" \ Properties \ Advanced system settings \
Environment Variables \ System variables \ New
```

，变量名称为：`DCNM_ONVIF_DISCOVERY_TTL`。
2. 重新启动DICENTIS服务器。

**注：**如果您想让服务器仅发现连接到同一交换机的摄像机，可能要将运行时间减少为1。

## 16.32 在.net API中安全登录API应用程序（包括Synoptic）

在4.40软件版本中，删除了用于DICENTIS Web服务器连接服务的用户摘要。

通过使用包含用户配置的jsonc文件，其他API应用程序也可以使用相同的机制并可访问.net API，而无需在DICENTIS数据库中创建系统用户。

DICENTIS Web服务器仍需要具有用户名和密码的用户才能使用API连接到服务。用户名和密码现已配置并存储在运行服务的计算机上。

配置存储在C:\ProgramData\Bosch\DICENTIS\API\Conference\_Protocol\_user.jsonc

此jsonc文件包含：

- 用户名。
- 密码（安装软件时生成）。
- 用户权限。



### 注意！

出于安全目的，将用户权限限制为仅必需的权限。

## 16.33 更新平板电脑注册

如果DcnmSynopticControl站点的SSL证书发生变化（例如，由于IP地址或主机名更新而发生变化），则现有的平板电脑注册将变为无效并需要进行更新。可以通过再次注册平板电脑来更新注册。

在注册平板电脑之前，必须将以下条目添加到“%programdata%

\bosch\DICENTIS\ParticipantApplication\ParticipantApplicationSettings.json”文件中：

```
"Web Api": {
```

```
"CertificateFriendlyName": "friendly name"
```

```
},
```

该证书的友好名称可以在DcnmSynopticControl站点的绑定设置中的Internet信息服务中找到。

# 17 故障排除

有关故障排除，另请参阅《DICENTIS硬件安装手册》的“安装测试”一节。请参阅[www.boschsecurity.com](http://www.boschsecurity.com)上与产品相关的信息。

## 17.1 设备LED指示灯行为

多个DICENTIS设备使用不同的LED指示灯行为来指示其状态：

DCNM-D/DCNM-DVT/DCNM-DSL/DCNM-DE/DCNM-FBD2	
话筒及话筒按钮的LED指示灯： <b>绿色和红色交替亮起</b>  DCMN-DSL/DCNM-DE：显示屏上显示 <b>请升级</b>	设备开箱即用
DCMN-Dx：话筒按钮LED指示灯 <b>绿色长亮</b> 且话筒LED指示灯 <b>关闭</b> ->话筒按钮LED指示灯 <b>熄灭</b> 且话筒LED指示灯 <b>红色闪烁</b>  DCMN-FBD2：话筒按钮LED指示灯和话筒LED指示灯 <b>绿色长亮</b>	设备正在启动
话筒LED指示灯 <b>绿色长亮</b>  DCMN-DE：显示屏上显示 <b>无法与DICENTIS服务器通信</b>	设备已启动，未连接到服务，并且具有链路本地地址
话筒LED指示灯 <b>红色长亮</b>  DCMN-DE：显示屏上显示 <b>无法与DICENTIS服务器通信</b>	设备已启动，未连接到服务，并且具有DHCP地址
话筒LED指示灯和话筒按钮LED指示灯 <b>熄灭</b> 如果系统设置为讨论模式打开（自动）：话筒LED指示灯 <b>熄灭</b> 且话筒按钮LED指示灯 <b>亮起白色</b>  DCMN-DE：显示屏中显示讨论屏幕	设备已连接到服务

DCNM-MMD2	
话筒及话筒按钮的LED指示灯： <b>绿色和红色交替亮起</b>  显示屏上显示 <b>请升级</b>	设备开箱即用
话筒LED指示灯 <b>红色闪烁</b> /后部LED指示灯 <b>红色闪烁</b>	设备正在启动
话筒LED指示灯 <b>绿色长亮</b> /后部LED指示灯 <b>红色长亮</b>	设备已启动，未连接到服务，并且具有链路本地地址

显示屏上显示 <b>无法与DICENTIS服务器通信</b>	
话筒LED指示灯 <b>红色长亮</b> /后部LED指示灯 <b>红色长亮</b>	设备已启动，未连接到服务，并且具有DHCP地址
显示屏上显示 <b>无法与DICENTIS服务器通信</b>	
后部LED指示灯 <b>熄灭</b>	设备未分配给席位
显示屏上显示DICENTIS徽标	
话筒和按钮LED指示灯 <b>熄灭</b>	设备已连接到服务
显示屏中显示讨论屏幕	

DCNM-FSL	
上下按钮交替闪烁	设备开箱即用
显示屏上显示 <b>请升级</b>	
两个音量LED指示灯和两个语言LED指示灯 <b>持续亮起</b>	设备已启动，但未连接到服务，并且具有DHCP地址
显示屏 <b>关闭</b>	设备已连接到服务
未连接耳机时，两个音量LED指示灯和两个语言LED指示灯 <b>熄灭</b>	
连接耳机并配置语言后，两个音量LED指示灯和两个语言LED指示灯 <b>亮起</b>	

DCNM-IDEK	
话筒及话筒按钮的LED指示灯： <b>绿色和红色交替亮起</b>	设备开箱即用
显示屏上显示 <b>请升级</b>	
话筒LED指示灯 <b>红色长亮</b> /后部LED指示灯 <b>红色长亮</b>	设备已启动，但未连接到服务
显示屏上显示 <b>无法与DICENTIS服务器通信</b>	
显示屏上显示DICENTIS徽标	设备未分配给席位



**注意!**

单击设备右侧的“更多”按钮可检索其他信息，例如链路本地地址或DHCP地址。

## 17.2 Network Docent

开发Network Docent旨在帮助AV操作员执行日常工作。该软件会扫描并显示网络环境，有助于深入了解基于网络的AV系统内的所有设备和电缆连接。Network Docent能够识别常见的简单网络错误并指导解决，这些错误会导致AV系统中断或运作不正常。因此，Network Docent有助于安装或操作基于网络的AV系统，减少工作时间和精力。

自版本3.2起，Network Docent软件就作为DICENTIS软件包的一部分进行安装。

**注意!**

在安装Network Docent期间，不要取消DICENTIS软件安装。

有关如何使用工具的更多信息，请参阅Network Docent手册。

Network Docent软件和手册也可从以下地址下载：

<https://licensing.boschsecurity.com/omneo/>

## 17.3 使用设备浏览器查看已连接的设备

DeviceBrowser.exe是命令提示工具，技术人员可用其总览已连接的设备。它显示类型、数量和已连接的VLAN设备。

启动工具：

1. 单击Windows开始按钮。
2. 在搜索栏中输入**command**，然后按回车键  
此时将打开命令提示窗口。
3. 输入**cd\**，然后按回车键。
4. 输入**cd "Program Files\Bosch\DICENTIS"**，然后按回车键。
5. 输入**DeviceBrowser.exe**，然后按回车键。  
工具将自动扫描DICENTIS设备的网络。  
按CTRL + C可以停止扫描。

## 17.4 将日志信息转储到文本文件中，以获得技术支持

DICENTIS日志文件可能对分析问题很有帮助。可以将日志信息导出到文本文件中并通过电子邮件发送，以获得支持。

若要通过电子邮件发送日志文件获得支持，请提供与问题发生时的情况相关的所有信息。

**要创建日志文件：**

1. 打开命令提示窗口。
2. 转至：**C:\Program Files\Bosch\DICENTIS**。
3. 运行logdump <文件名>。

要连续运行logdump，请使用logdump -c <文件名>。按下按键时将停止日志记录。

## 17.5 添加和删除语言，无需中断会议

您可以在会议期间添加和删除同声传译语言，无需中断会议。

### 删除语言时：

- 选择了已删除语言的与会人员设备将切换到会场语言
- 选择了已删除语言作为A输出的译员台将转到锁定屏幕（DICENTIS徽标）
- 传译已删除语言的译员台话筒将被关闭

## 17.6 已知问题

有关已知问题及其解决方法，请参阅以下章节：

- 释放双代表许可证。 ， 页面 136
- 网络, 页面 136
- 软件和硬件安装, 页面 136
- 会议应用程序和DICENTIS设备, 页面 137
- 摄像机控制, 页面 138
- MMD不显示徽标和与会人员图像, 页面 138

### 17.6.1 释放双代表许可证。

#### 问题：

如果有双代表许可证的设备发生了故障，则不会自动返回许可证。

#### 解决方法：

在服务器控制台上重启服务，则会重新计算许可证并释放双代表许可证。

### 17.6.2 网络

#### 问题：

结合使用Cisco c3560x和固件15.0.1 SE3 c3560e-universalk9-mz.150-1.SE3.bin延迟多子网DICENTIS会议系统中的音频

#### 解决方法：

使用经测试和支持的固件版本：

- 12.2.55 SE5 (c3560e-universalk9-mz.122-55.SE5.bin)
- 15.2.2E (c3560e-universalk9-mz.152-2.E.bin)

#### 问题：

如果客户端PC不在DICENTIS服务器所在的子网中，则不会连接到该服务器。

#### 解决方法：

按照所有客户端PC位于与DICENTIS服务器相同的子网中时的类似方式定义和配置系统。

### 17.6.3 软件和硬件安装

#### 问题：

如果故障保护设备不在与FWUT相同的子网（例如，带ARNI的多子网网络）中，则FWUT不会自动恢复故障保护设备。

#### 解决方法：

断开处于故障保护模式的所有设备并将这些设备连接到具有一个子网但没有ARNI的系统。故障保护机制是基于组播DNS的，这会导致出现此技术约束。故障保护使用组播DNS；这是一种技术约束。

**问题:**

升级具有1.2版本之前的版本的出厂固件的DICENTIS设备(DCNM-MMD)无法在具有ARNI的系统中运行，因为固件上传工具未列出DCNM-MMD。

**解决方法:**

在断开ARNI连接后升级DICENTIS设备。

**注意:** 在升级时，允许的最大系统大小为100 DCNM-MMD。

**问题:**

在运行DICENTIS软件服务的PC上创建新用户后，系统停止工作。

**解决方法:**

重新启动服务器PC。

## 17.6.4

### 会议应用程序和DICENTIS设备

**问题:**

在浏览Internet后使用浏览器中的主页按钮和**返回当前活动**按钮（大绿色按钮）返回活动会议时，会有约4秒的延迟。

**解决方法:**

这是标准Android行为。

如果使用浏览器中的返回按钮，然后使用**返回当前活动**按钮，则不会出现延迟。

**问题:**

会议应用程序显示已禁用的按钮或缺少的按钮。DICENTIS设备显示断开连接的屏幕。

**解决方法:**

禁用服务器PC的睡眠模式，然后重新启动该服务器。

**问题:**

会议应用程序和DICENTIS显示其他时间。

**解决方法:**

在运行会议应用程序的PC上启用夏令时。

**问题:**

将屏幕分割器移动到窗口边缘时，无法访问屏幕。

**解决方法:**

删除C:

```
\Users\admin\AppData\Local\Bosch\Bosch.Dcnm.UserInterfaces_StrongName_4bkwh  
n14ajzhneng3jlucxubjyvsms2k\<software version>.0中的user.config文件
```

## 17.6.5

### 译员台将显示DICENTIS徽标

**问题:**

设备未分配到译员台和译员间

**解决方法:**

使用译员台或会议应用程序将设备分配到译员台和译员间

**问题:**

译员台未配置A输出语言

**解决方法:**

使用译员台或会议应用程序配置A输出语言

**问题:**

译员台的A语言被分配到DICENTIS以外的其他来源

**解决方法:**

在**会议室** > **语言**选择项或准备就绪的会议中将源设置为DICENTIS

**问题:**

设备固件错误

**解决方法:**

使用DICENTIS服务器上安装的固件上传工具上传固件

**17.6.6****摄像机控制****问题:**

无法在席位上设置摄像机预置位。

**解决方法:**

1. 关闭会议应用程序。
2. 删除文件: **C:**  
`\Users\«servername»\AppData\Local\Bosch\Bosch.Mmcn.UserInterfaces_...`
3. 重新启动会议应用程序。

**17.6.7****MMD不显示徽标和与会人员图像****问题:**

升级到DICENTIS会议系统3.60后,出于安全考虑,已禁用TLS1.0,但启用了TLS1.2。由于多媒体设备不支持TLS1.2,因此不再显示徽标和与会人员图像。

**解决方法:**

在服务器上启用TLS1.0:

1. 在**管理员模式**中打开命令提示窗口。
2. 从DICENTIS ISO文件运行\Tools\TLS\_MMD\EnableTLS1.0.bat。
3. 重启服务器。

**注:** 此目录也包含禁用TLS1.0的文件。

**17.7****客户服务**

如果您无法解决故障,请与供应商或系统集成商联系,或直接咨询Bosch代表。



支持

访问<https://https://www.boschsecurity.com.cn/zh/support/>, 获取**支持服务**。

博世安防通讯系统在以下方面提供支持:

- [应用程序和工具](#)
- [建筑信息建模](#)
- [调试](#)
- [保修](#)
- [故障排除](#)
- [维修和更换](#)
- [产品安全](#)

 博世智能建筑科技培训学院

访问博世智能建筑科技培训学院网站，获取培训课程、视频教程和文档：<https://www.boschsecurity.com.cn/zh/support/training/>

## 18

## 支持与培训学院



### 支持

访问[www.boschsecurity.com/xc/en/support/](http://www.boschsecurity.com/xc/en/support/)，获取支持服务。

博世安防通讯系统在以下方面提供支持：

- [应用程序和工具](#)
- [建筑信息建模](#)
- [保修](#)
- [故障排除](#)
- [维修和更换](#)
- [产品安全](#)



### 博世智能建筑科技培训学院

访问博世智能建筑科技培训学院网站，获取培训课程、视频教程和文档：[www.boschsecurity.com/xc/en/support/training/](http://www.boschsecurity.com/xc/en/support/training/)









**Bosch Security Systems B.V.**

Torenallee 49

5617 BA Eindhoven

Netherlands

**[www.boschsecurity.com](http://www.boschsecurity.com)**

© Bosch Security Systems B.V., 2024

建智能方案，筑更美生活

202412121622