



BOSCH

DICENTIS

會議系統

目錄

1	安全性	7
2	關於本手冊	8
2.1	目標讀者	8
2.2	如何使用本手冊	8
2.3	版權和免責聲明	9
2.4	文件歷程記錄	9
3	系統概觀	10
3.1	硬體需求	13
3.2	網路需求	17
3.3	軟體需求	17
3.4	授權要求	17
3.4.1	授權概觀	17
3.5	安全性措施	22
3.6	GUI 語言	22
4	軟體安裝	24
4.1	安裝 DICENTIS 軟體套件	24
4.2	將軟體下載到裝置	25
4.3	新增和刪除授權	25
4.3.1	啟用工具說明	27
4.3.2	首次系統註冊	27
4.3.3	新增/退回授權	28
4.4	伺服器主控台	28
4.5	快速生成樹協定 (RSTP) 支援	29
4.6	為網路型的用戶端建立憑證	30
4.7	安裝與會者應用程式	31
5	會議應用程式	32
5.1	使用者權限和會議權限	34
5.2	管理	37
5.2.1	會議	37
5.2.2	議程	38
5.2.3	與會者	38
5.2.4	表決	38
5.2.5	會議	39
5.2.6	選單	40
5.3	準備	41
5.3.1	人員	41
5.3.2	會議討論設定檔	43
5.3.3	會議	46
5.3.4	會議詳細資料	46
5.3.5	與會者	48
5.3.6	議程	49
5.3.7	詳細的主題內容	49
5.3.8	與會者名單	49
5.3.9	發言等候名單	49
5.3.10	表決腳本	50
5.3.11	表決回合詳細資訊	50
5.3.12	表決設定	53
5.3.13	準備口譯	54

5.4	配置	55
5.4.1	使用者群組	55
5.4.2	使用者	55
5.4.3	語言	55
5.4.4	會議室	56
5.4.5	音訊設定	57
5.4.6	音訊路由設定	59
5.4.7	攝影機設定	59
5.4.8	席位和裝置	62
5.4.9	與會者應用程式	64
5.4.10	語言選擇	65
5.4.11	口譯台	68
5.4.12	主講頻道和語言路由	73
6	DICENTIS 網路伺服器	78
6.1	首次登入	79
6.2	設置步驟	79
6.3	控制麥克風	80
6.4	管理發言時間	82
6.5	控制表決回合	82
6.6	控制簡報	83
6.7	控制議程	84
6.8	控制會議	84
6.9	在概要視圖之間切換	85
6.10	和與會者聊天	85
6.11	設定大廳顯示器的自動登入和版面選擇	85
6.12	會後工具	87
6.12.1	透過網路伺服器存取	87
6.12.2	變更 XSLT 樣式表	88
6.12.3	軟體更新後將自訂設定新增至樣式表	88
6.12.4	真實性驗證	89
7	為混合會議配置 DICENTIS	90
7.1	系統設定	90
7.1.1	授權	90
7.1.2	使用條款及條件	90
7.1.3	附加硬體	90
7.1.4	網路需求	90
7.1.5	大廳顯示器和會議室攝影機	90
7.1.6	音訊設定	91
7.2	遠端與會者的設定	91
7.3	準備混合會議	91
7.4	管理混合會議	91
7.5	以遠端與會者身分參加會議	92
7.6	自動更新	93
8	設置媒體閘道器	94
8.1	部件	94
8.2	設置方法	98
9	系統延伸模組	99
10	(直接在裝置上) 設置 IDESK	102
11	設置外部 HD-SDI 交換器	103

11.1	硬體和軟體需求	103
11.2	設置步驟	103
12	會議通訊協定	106
13	系統啟動網站	107
13.1	概覽	107
13.2	管理裝置	108
13.3	管理授權	109
13.4	管理使用者	110
13.5	管理經銷商	110
14	系統伺服器	111
14.1	在伺服器上建立備份	113
14.2	恢復伺服器的原廠鏡像	113
15	Dante 閘道器	114
16	提示和訣竅	115
16.1	變更網路時間 (NetTime) 選項	115
16.2	將秘書的 PC 設置為其他 VLAN 中的 DICENTIS 伺服器	116
16.3	停用控制加密	116
16.4	建立資料庫的備份	117
16.5	還原資料庫	117
16.6	將資料庫更新到目前版本	117
16.7	建立乾淨的資料庫	117
16.8	刪除資料庫	117
16.9	將 DICENTIS 連接到 (遠端) SQL 伺服器	118
16.10	將 DICENTIS 軟體降級到上一個版本	120
16.11	將 4.1 或更高版本的 DICENTIS 軟體降級到 4.0 或更早版本	120
16.12	關於 DICENTIS 會議系統 Pre-4.40	121
16.12.1	系統首次啟用	121
16.12.2	新增附加履約/授權	122
16.12.3	退回和修復授權	123
16.13	備份 FNP 授權檔案	123
16.14	在另一台電腦上安裝影像伺服器	123
16.15	從故障保安模式復原裝置	124
16.16	更換有瑕疵的裝置	124
16.17	上傳和存取檔案	125
16.18	設置 DICENTIS 多媒體裝置的日期和時間格式	126
16.19	在支援 ARNI 的 DICENTIS 系統中為 DICENTIS 伺服器使用固定 IP 位址	126
16.20	選擇與 DICENTIS 搭配使用的網路介面	127
16.21	透過電源按鈕關閉伺服器電源	127
16.22	攝影機和簡報串流	127
16.23	備份並還原佈局式設置	127
16.24	設置 Dante™ 相容裝置	128
16.25	為 Dante™ 裝置設定 PIN 碼	128
16.26	將第三方應用程式新增至裝置	129
16.27	在裝置中新增額外的鍵盤	129
16.28	更改議程項目時，將第三方 android 應用程式保留在多媒體裝置的上方	130
16.29	使用命令列工具建立憑證	131
16.30	刪除未使用的影像	131
16.31	ONVIF 攝影機探索	131
16.32	在 .net API 中為 API 應用程式 (包括Synoptic) 提供安全登錄功能	132

16.33	更新平板電腦的註冊	132
17	疑難排解	133
17.1	裝置 LED 行為	133
17.2	Network Docent	135
17.3	使用 DeviceBrowser 查看連接的裝置	135
17.4	將記錄資訊轉儲到文字檔案以獲取技術支援	135
17.5	在不中斷會議的情況下新增和刪除語言	136
17.6	已知問題	136
17.6.1	釋出雙重授權	136
17.6.2	網路	136
17.6.3	軟體和硬體安裝	136
17.6.4	會議應用程式和 DICENTIS 裝置	137
17.6.5	口譯台上會顯示 DICENTIS 標誌	137
17.6.6	攝影機控制功能	138
17.6.7	MMD 不會顯示標誌和與會者影像	138
17.7	客戶服務	138
18	支援與學院	139

1 安全性

在安裝或操作產品之前，請務必閱讀以獨立、多語言文件形式提供的「重要安全指示」(Safety_ML)。這份指示會隨可以連接市電電源的所有設備一併提供。

安全須知

部分 DICENTIS 會議系統產品是專為連接公共主電源網路所設計。

為了避免各種電擊風險，所有介入行為都必須在中斷主電源的情況下執行。

只有在無法關閉設備時，才能授權對開啟的設備進行介入行為。該項操作必須由合格人員執行。

舊電機與電子設備



本產品及/或電池必須與家用垃圾分開丟棄。請根據當地法律和法規棄置這類設備，以便重複使用及/或回收利用。如此將有助於節約資源，以及維護人類健康和環境。

使用最新軟體

在第一次操作裝置之前，請確保安裝全新適用的軟體版本。為了獲得一致的功能、相容性、性能和安全性，在裝置的整個運行週期內定期更新軟體。請遵循產品文件中關於軟體更新的說明。

下面的連結提供了更多資訊：

- 一般資訊：<https://www.boschsecurity.com/xc/en/support/product-security/>
- 安全公告，即已發現的漏洞和建議的解決方案清單：<https://www.boschsecurity.com/xc/en/support/product-security/security-advisories.html>

對於因使用過時的軟體元件操作其產品而造成的各種損害，Bosch 不承擔各種責任。

2 關於本手冊

本手冊提供了有關如何在會議應用程式中設定 DICENTIS 會議系統、準備會議以及管理會議準備的資訊。本手冊不會介紹硬體安裝和使用者操作說明。如有需要，請參閱 DICENTIS 硬體安裝手冊和 DICENTIS 使用者操作手冊。

本安裝手冊是以 Adobe 可攜式文件格式 (PDF) 提供的數位文件。
請參閱 www.boschsecurity.com 上的產品相關資訊。

2.1 目標讀者

本手冊適用於技術人員、系統整合商和有權準備和/或管理 DICENTIS 會議系統的會議準備人員。在使用本手冊之前，您應該先完成 DICENTIS 會議系統的訓練課程。

2.2 如何使用本手冊

在安裝及維護您的系統期間，請先參閱以下章節：

- **安全性** - 包含重要的安全訊息，您在安裝或操作系統前應該先閱讀這部分的內容。
- **關於本手冊** - 本章節提供有關目標讀者的資訊，並說明如何使用本手冊。
- **系統概觀** - 提供 DICENTIS 會議系統的進階說明。其中包括系統硬體和軟體的簡要說明，以及軟體授權/模組的概述。
- **軟體安裝** - 說明如何透過安裝 DICENTIS 軟體套件並將軟體下載到 DICENTIS 裝置來初始設置系統。它還說明了伺服器軟體，包括註冊系統所需的啟動工具。
- **會議應用程式** - 說明 DICENTIS 系統軟體的所有選單項目。本章節假設您的 DICENTIS 系統具有所有可用授權。
注意： 如果未安裝所需的軟體授權，則本手冊中說明的某些選單項目可能不會顯示在您的系統上。在系統軟體中瀏覽選單項目時，請使用左側窗格中的小三角形來完全展開瀏覽樹狀結構中的所有選項。這些選項將在本章節的小節中依序進行說明。
- **DICENTIS 網路伺服器** - 說明如何設置和管理 Synoptic (佈局式) 網站。這使得會議主席或書記能夠透過發言者房間的視覺化版面授予或停止發言，從而更好地控制會議。他們還可以在麥克風控制之間切換、以多種方式顯示表決結果以及存取表決和會議檔案。本章節還提供了有關自動產生的 XML 會議記錄和表決記錄檔案的資訊，這些檔案可用於製作會議記錄。還包括修改 XSLT 樣式表的說明，該樣式表允許以當地語言顯示資訊。
- **系統擴充** - 說明擴充系統的需求，即如何使用 ARNI (音訊路由網路介面) 為系統新增其他 DICENTIS 裝置。
- **設置 IDESK (直接在裝置上設置)** - 說明如何在裝置上設置 DCNM-IDESK/DCNM-IDESKVID。這使您能夠指派給口譯室和口譯台號碼、指派可用語言、調整顯示器亮度、選擇輸出 A - B - C、設定使用的耳機、設定 AV 同步 (僅限 DCNM-IDESKVID)、自動設置口譯台並查看系統資訊。
- **設置外部 HD-SDI 交換器** - 說明如何將視訊交換器新增至 DICENTIS 會議系統以動態切換 HD-SDI 視訊訊號。這使得來自攝影機的視訊訊號能夠以低延遲顯示在大廳顯示器上。
- **會議通訊協定** - 提供有關會議通訊協定 (一種不受平台限制的通訊協定) 及其對 DICENTIS 網頁伺服器需求的資訊。
- **系統啟用網站** - 提供有關博世系統啟用網站的資訊，其中包括：啟用 DICENTIS 授權；查看收到的授權；建立和維護使用者和 (子) 經銷商。
- **系統伺服器** - 說明如何連接和設置 DICENTIS 系統伺服器 PC。
- **Dante 閘道器** - 說明 Dante 閘道器 介面的工作方式，並提供有關如何設置其不同側的資訊：OMNEO 側和 Dante™ 側。
- **提示和訣竅** - 提供升級、維護和使用系統的有用資訊。本章節開頭概述了提示和訣竅。
- **疑難排解** - 說明可於何處找到疑難排解資訊，並提供已知問題及其解決方案的清單。

2.3 版權和免責聲明

保留所有權利。未經出版商事先書面許可，不得以電子、機械、影印、錄製或其他各種方式複製或傳播本文件的各種內容。有關獲得轉載和摘錄許可的資訊，請聯絡內容和插圖如有更改，恕不另行通知。

2.4 文件歷程記錄

日期	文件版本	原因
2023-05	V4.40	對 啟用工具 和 系統啟用網站 進行重大更新。
2023-07	V5.00	主要更新包括新的授權設定： 註冊後、頂級和旗艦 。 刪除有關下一代 DCN 的內容。
2023-08	V5.10	對 口譯台 的功能進行了微幅更新。
2024-01	V6.10	對 佈局式麥克風控制、GUI 語言、表決回合詳細資料 進行了微幅更新， 會議詳細資訊、音訊設定 。 對 啟用工具 的重大更新。 新增章節： 為混合會議設置 DICENTIS 和設置媒體閘道器 。
2024-07	V6.20	對 會議 進行微幅更新。 對 DICENTIS 網路伺服器 進行了重大更新。
2024-11	V6.30	對位於 授權要求下的系統概觀、硬體需求、網路需求、授權概觀、口譯台和裝置 LED 行為 的微幅更新。 新增的章節和分章： 在軟體安裝下安裝與會者應用程式、在會議應用程式下的與會者應用程式 > 設置、在 DICENTIS Webserver 下和與會者聊天 ，以及在 提示與訣竅下更新平板電腦的註冊 。

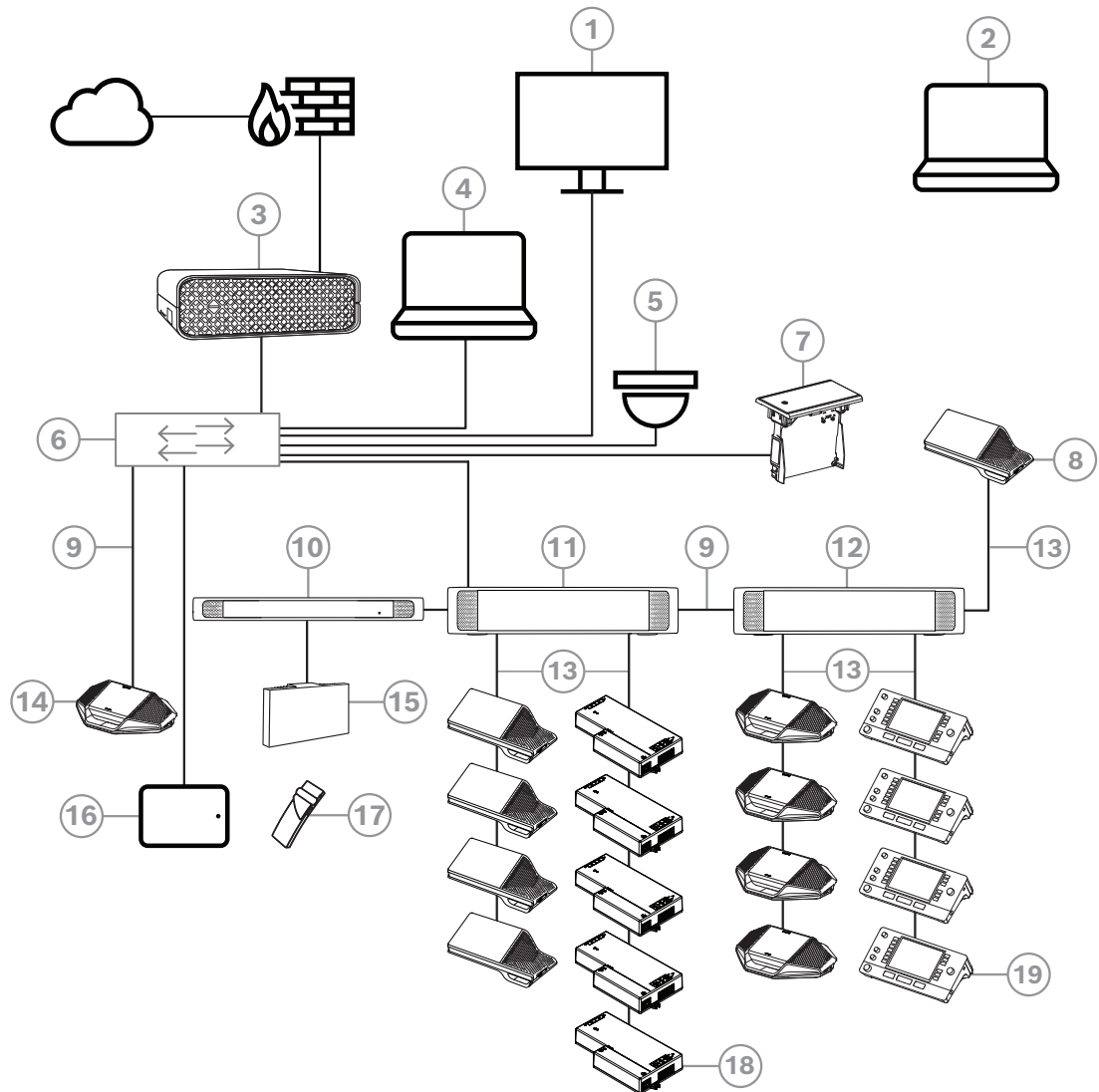
3 系統概觀

DICENTIS 會議系統是建構於 IP 的會議系統，可在 OMNEO 相容的乙太網路上執行。此系統是用於分送及處理音訊、視訊和資料訊號。

請參閱全新的「發行資訊」以取得重要資訊。

建議您在安裝、設置、準備及操作 DICENTIS 會議系統之前，先參加 DICENTIS 會議系統訓練。

此系統概觀並未提供備援網路選項的相關資訊。如需詳細資訊，請參閱備援選項。



圖片 3.1: 典型 DICENTIS 會議系統設定

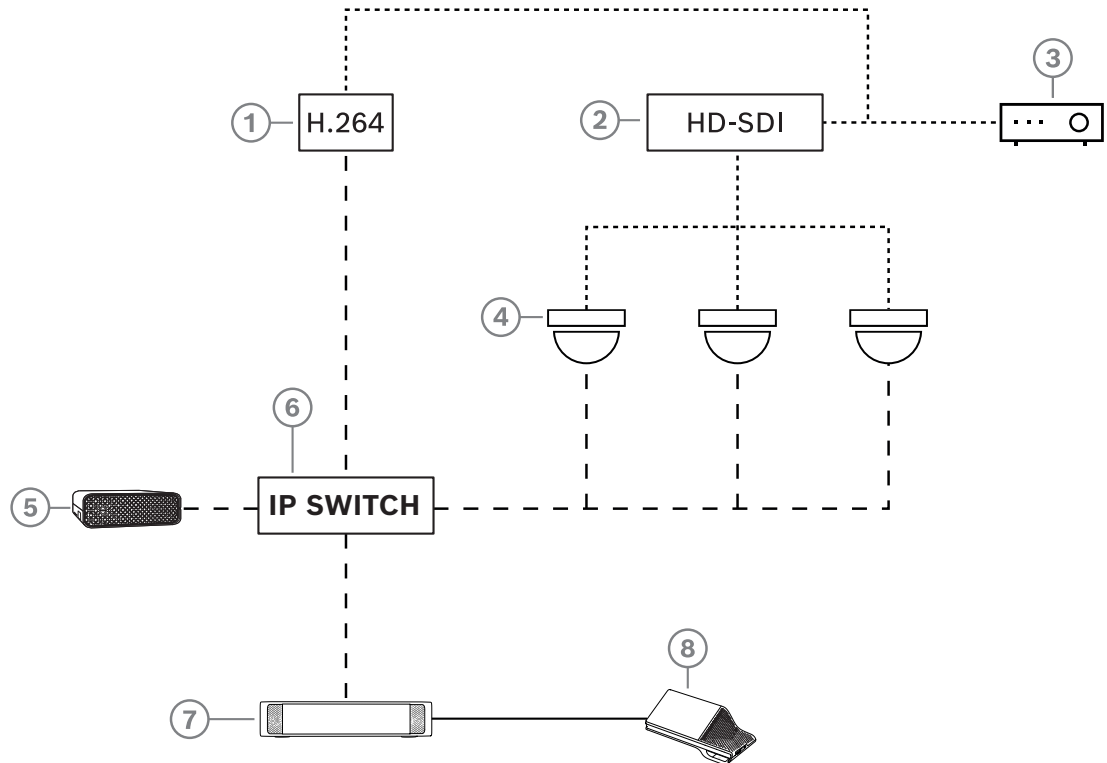
典型 DICENTIS 會議系統包含以下項目：

1. 會議室的大廳顯示器：
 - 顯示會議或會議記錄的概要版面。
2. 筆記型電腦：
 - 由遠端加入的會議與會者使用。
3. DICENTIS 系統伺服器：
 - 系統的核心。它會授權功能、設置及控制系統。
4. 用戶端 PC：
 - 可用於：管理會議、準備會議及設置系統。
5. 選購的攝影機 (Onvif Profile-S 相容的攝影機、透過 CGI 命令的 Sony IP 攝影機，或 Panasonic HD 整合式 IP 攝影機) 加上外接電源供應器：
 - 擷取發言與會者的影像。

6. 乙太網路交換器:
 - 在某些連接埠上具有 PoE 的乙太網路交換器。
 - 透過乙太網路傳送系統資料。
 - 透過 PoE 為 DICENTIS 裝置供電。
 7. 嵌入式語言選擇器:
 - 此裝置讓與會者可輕鬆選擇他們偏好的語言。
 8. 多媒體裝置:
 - 本裝置用於「開啟/關閉系統電源」。此裝置總是連接到音訊處理器和電源交換器或是電源交換器的供電插座。

注意：這裡應該只能連接一個 DICENTIS 多媒體裝置。
 9. CAT-5e 乙太網路纜線 (最低需求)。
 10. 發射器 OMNEO:
 - 此裝置允許無線語言分送。
 11. 電源交換器:
 - 用來增加與系統連接的 DICENTIS 裝置數量。
 12. 音訊處理器和電源交換器:
 - 控制系統音訊、與系統之間來回傳送音訊，並為 DICENTIS 裝置供電。
 13. 系統網路纜線:
 - 互相連接 DICENTIS 裝置、音訊處理器和電源交換器，以及一個或多個電源交換器。
 14. 會議裝置:
 - 與會者裝置和口譯裝置可以透過 PoE 供電。透過 PoE 供電時，只能採用星型佈線。
 15. Integrus 散熱器:
 - 透過紅外線分送，來自 INT-TXO 的訊號被傳輸到房間中的發射器。
 16. 與會者應用程式:
 - 與會者應用程式在 Android 裝置上執行。對於音訊，需要使用桌上型或嵌入式安裝的與會者裝置。
 17. Integrus 口袋型接收器:
 - 口袋型接收器可收集散熱器發送的訊號。
 18. 嵌入式裝置:
 - 此裝置適用於嵌入式安裝解決方案，增加了許多功能。
 19. 口譯台:
 - 為 DICENTIS 會議系統提供專業口譯用的擴充設備。

注意：每間口譯室可安裝多達 10 個口譯台。
- DICENTIS 會議系統中的典型攝影機設定包含以下項目：



圖片 3.2: 典型攝影機設定

1	如果視訊攝影機無法提供支援的 H.264 串流, H.264 編碼器可將 HD SDI 視訊編碼成 H.264	2	HD-SDI 切換器用於切換攝影機的 HD-SDI 串流
3	投影機可在大型螢幕上顯示目前發言者	4	攝影機 (Onvif Profile-S 相容的攝影機、Sony、Panasonic)
5	DCNM-SERVER3	6	L3 乙太網路交換器
7	DCNM-APS2	8	DCNM-MMD2, 在裝置上顯示目前發言者
.....	HD-SDI (同軸纜線)	-----	乙太網路 TCP/IP
_____	DCNM - 纜線		

DICENTIS 軟體套件

採用 DICENTIS 會議系統軟體:

- 控制和監視 DICENTIS 會議系統。
- 控制在會議室舉行的會議。

每次會議都有一個包含多個主題的議程, 每個主題都有一個討論環節。

DICENTIS 軟體套件由兩個主要部分組成:

1. DICENTIS 軟體伺服器。
2. 會議應用程式。

DICENTIS 軟體伺服器

DICENTIS 伺服器軟體是一組 Windows 服務。這些服務沒有使用者介面並且會在背景執行, 以控制及監控所有執行會議應用程式的 DICENTIS 裝置和用戶端 PC。此伺服器軟體也包含授權啟用模組。啟用 DICENTIS 會議系統的授權, 以及新增和退回履約 (一個履約由一個或多個授權組成) 需要使用該模組, 請參閱 新增和刪除授權, 頁面 25。

DICENTIS 會議應用程式

DICENTIS 會議應用程式會當做 PC 使用者介面，並用來設置系統、準備和管理會議。

執行服務的 PC 是當做控制系統的伺服器，在運行中的 DICENTIS 會議系統中不需要使用者互動。多媒體裝置中提供用於管理會議的基本功能。或者，可以在伺服器 PC 上安裝會議應用程式來控制和監控會議。如果需要，可以將會議應用程式安裝在客戶端 PC 上。這意味著伺服器 PC 可以安裝在通常位於技術室的 19 吋機架中。可以讓多台 PC 同時執行會議應用程式。

系統音訊由 DICENTIS 音訊處理器和電源開關 (DCNM-APS 或 DCNM-APS2) 控制。這意味著當音訊處理器和電源交換器不存在時，系統將不會有音訊。

3.1

硬體需求

系統需求

此章節列出系統每個部分的最低需求。

請參閱系統概觀，頁面 10 章節，如需了解哪些部分為必要或選擇性的概觀資訊。

PC

在 DICENTIS 系統中執行服務之電腦的 PC 最低需求為：

- 可有多達 100 台沒有識別或與會者影像的裝置。
- 可有多達 100 台具有識別或與會者影像的裝置。
- 可有多達 1500 台沒有識別或與會者影像的裝置。
- 可有多達 1500 台具有識別或與會者影像的裝置。

執行伺服器軟體 (及選擇性的會議應用程式) 的 PC 可以是：

- Windows Server 2022, 或
- Windows Server 2019.

對於每種用途，需求下限如下：

裝置數量	< 100 沒有識別或與會者影像
CPU Mark	>= 6000*
RAM	8 GB
可用磁碟空間	20 GB
以太網路卡	1 GB
裝置數量	< 100 有識別或與會者影像
CPU Mark	>= 7000*
RAM	16 GB
可用磁碟空間	50 GB
以太網路卡	1 GB
裝置數量	<= 1500 沒有識別或與會者影像
CPU Mark	>= 9000*
RAM	16 GB
可用磁碟空間	50 GB

乙太網路卡	1 GB
裝置數量	<= 1500 有識別或與會者影像
CPU Mark	>= 10000*
RAM	16 GB
可用磁碟空間	50 GB
乙太網路卡	1 GB

僅限執行會議應用程式的 PC	
多達 1500 部有無身份識別或與會者影像的裝置	Windows 11 注意: Windows 11 僅適用於用戶端 PC。
CPU Mark	>= 6000*
RAM	8 GB
可用磁碟空間	20 GB
乙太網路卡	1 GB

注意: 處理器的能力是以 CPU Mark 分數來測量，因為這樣會提供比處理器系列更可靠的效能評定分數：

- 有提供許多不同處理器品牌和系列的分數
- 適用於筆記型電腦的處理器不如桌上型電腦的處理器強大，雖然兩者都可以是類似 i7 的處理器
- 針對相同的處理器，較新版本的速度快於較舊的版本

查看處理器的 CPU Mark 分數。

1. 移至 https://www.cpubenchmark.net/CPU_mega_page.html。
2. 在「CPU Name」文字方塊中輸入處理器 (例如, i7-12700)。
3. 選取「CPU Mark」欄以取得 CPU Mark 分數 (例如, i7-12700 的分數為 31114)。

另外，您也可以清除「CPU Name」文字方塊並排序「CPU Mark」欄，然後查看哪些處理器的分數高於 7000 (舉例來說)。

交換器

以下是 DICENTIS 中所使用的交換器適用的最低需求和建議：

需求	標準	設定
Gbit 乙太網路	IEEE802.3	交換器延遲最大為 10µSec (使用 Gbit)。對銅及/或光纖連接埠皆有效。
每個連接埠的硬體封包轉送大於 1.2Mpps	不適用	如果軟體負責封包交換，這會產生無法被接受的變動延遲。
服務品質具有嚴格的優先順序	DiffServ	確保 PTP 同步封包和音訊封包優先於控制封包。OMNEO 會使用 IP 層級的 QoS 來避免繁忙網路上的同步和音訊問題。雖然系統在相對安靜的網路 (低於 10% 的網路負載) 上運作時不會有問題，但是正確設置您的網路交換器還是非常重要的。

需求	標準	設定
		使用的 QoS 為差異化服務 (或稱為 DiffServ)，這是 IP 標頭中服務類型欄位 (ToS) 的一部分。如需 DiffServ 和 IP 標頭的詳細資訊，請參閱 Wikipedia。

警告： IEEE802.1p 也會用於 QoS，但僅限於第 2 層。由於 OMNEO 會使用 IP 通訊，因此不適合使用這個機制，所以請確定使用的設備會使用 DiffServ QoS!

下表提供使用的 **DSCP** 值的概觀，該值需要在交換器中設置：

資料	DSCP 解碼	DSCP 16 進位	DSCP 標籤	TOS 位元組 (16 進位)	交換器優先佇列
PTP 同步，延遲需求	56	0x38	CS7	0xE0	最高
PTP 待處理、延遲回應、音訊	46	0x2E	EF	0xB8	高
(已保留)	8	0x08	CS1	0x20	低
控制	0	0x00	最大努力	0x00	無

警告： 請徹底檢查交換器的最高優先佇列是否標記為 #1 或 #8，因為這可能會因品牌而異。遺憾的是，這在不同品牌中是不一致的。設定錯誤比沒有優先順序更糟糕。

交換器必須設置為可支援 DiffServ (DSCP) 服務品質。交換器需要有 4 個優先佇列，DiffServ 機制才能運作。

警告： 絕對不要使用 VOIP QoS 設定!

需求	標準	設定
MAC 表格大於 1000	不適用	為了避免交換器因為空間耗盡而開始廣播單點傳送封包。
停用 EEE	IEEE 802.3az	大多數的 EEE 實作都會因為實作瑕疵而造成問題。良好的實作應該會有效，但是無法節能，因為 PTP 同步需要許多能源。因此必須永遠持續 EEE (節能或低功率乙太網路)。
停用 RSTP (未使用纜線迴路時)		在為了備援而建立 (纜線) 迴路時，需要快速生成樹協定 (RSTP)。如果未建立各種迴路，需要停用 RSTP 以進行穩定的操作。當啟用時，可能會造成與交換器的連接速度緩慢。
建立 VLAN 的可能性	不適用	我們建議採用 VLAN 隔離 (而非 IGMP 窺探)，因為大多數的交換器都無法處理系統中的多點傳送變更。部分裝置可能需要篩選多點傳送資料，例如 100 MB 的裝置 (Sony 攝影機、TVOne、AMX 和其他裝置)。

需求	標準	設定
硬體中的 IGMPv3 IGMPv2 窺探		IGMPv3 或 IGMPv2 窺探。若要優化頻寬使用量，可以使用 IGMP 窺探功能。這在包含 10 個以上多點傳送串流的系統中非常實用，雖然不是絕對必要。用來處理大量 IGMP 查詢回應的充足效能取決於與該交換器直接或間接連接的裝置數量。我們強烈建議為 IGMP 窺探功能提供硬體支援。
使用備援接線時的需求	標準	設定
RSTP	IEEE802.1D-2004	使用 RSTP 可允許建立迴路來提供備援。交換器必須支援將以下參數變更為列出的值： <ul style="list-style-type: none"> – Hello_Time = 9 秒 – Forwarding_delay = 30 秒 – Max_age = 22 秒
診斷		
連結層探索	IEEE 802.1AB	適用於使用網路 Docent 的網路診斷。
SNMP	SNMP	適用於使用網路 Docent 的網路診斷。

路由器

以下是路由器的最低需求：

- 1 Gbit 或更高的乙太網路連接埠。
- 支援 PIM-DM 或雙向 PIM。
- 在硬體 (亦即「第 3 層」交換器) 中執行 IP 路由，好讓路由延遲降至最低。
- 封包轉送速率大於每個連接埠每秒 1,000,000 個封包 (例如，8 連接埠的路由器為 8 Mpps)。
- 每個交換式連接埠的無阻塞背板，亦即每個連接埠 2 Gbit (例如，8 連接埠的路由器為 16 Gbps)。
- 每個直接連接的子網路至少 1000 個位址所組成的 MAC 位址表格。

平板電腦

以下建議的要求適用於執行與會者應用程式的平板電腦：

規格	建議採用
作業系統	Android 11 或更新版本
螢幕解析度 (像素)	1920 x 1080 像素或更高
CPU ¹	Snapdragon Gen 6 或更高 (Passmark > 8000, CPU 分數 > 4000)
視訊解碼器 ²	硬體 H264 和 H265 (HEVC) 視訊解碼
視訊編碼器	硬體視訊編碼 H264/H265
記憶體	下限 4GB
連接能力 ³	下限 1 Gb/s 有線乙太網路連線

1 - 請參閱 <https://www.androidbenchmark.net/> 查看晶片組的 CPU Mark 分數。

2 - 由於 Android 裝置的差異，視訊解碼器效能可能會有不同。建議使用 DICENTIS 會議系統測試 Android 裝置以驗證視訊效能。

3 - 如果裝置沒有整合式乙太網路連接埠，則需要使用速度至少為 1 Gb/s 的外部乙太網路轉 USB-C 轉接器來連接到 DICENTIS 網路。建議使用支援直通式充電的轉接器。

3.2 網路需求

如果 DICENTIS 會議系統當做獨立系統使用，它會使用所謂的動態連結-本機位址。這表示伺服器 PC 和用戶端 PC 的 TCP/IPv4 設定必須設為「自動取得 IP 位址」。通常這些設定是預設設定，因此不需要電腦網路設置設定。

如果需要更多功能，例如網際網路存取權，便無法使用動態連結-本機位址。在此情況下，DICENTIS 裝置和電腦需要連接到 DHCP 伺服器和閘道，以提供網際網路存取權。如果 DICENTIS 會議系統將成為存在於當地的網路的一部分，請聯絡您當地的 IT 部門以了解如何設定網路。

DHCP 伺服器必須符合 RFC 4676 標準，而且必須能夠每 30 秒處理 500 個要求。大多數家用路由器/無線接入點所使用的消費等級 DHCP 伺服器無法符合這項要求，而且將會造成非預期及未經要求的行為。

Windows 伺服器的 DHCP 伺服器功能確實符合這些需求。

DICENTIS 會議系統服務使用連接埠 13 和 9710 進行通訊。請確保這些連接埠未被 DICENTIS 伺服器電腦上的其他應用程式使用。



注意!

應在 DICENTIS 網路交換器上啟用 IGMP (網際網路群組管理協定)，以提高與會者應用程式的視訊品質。您可以使用技術人員 > 工具下提供的藍圖來設定博世建議的網路交換器。



注意!

如何設定乙太網路不屬於本手冊的涵蓋範圍。

3.3 軟體需求

對於伺服器 PC，DICENTIS 要求：

- Windows Server 2022 (包含 .NET Framework 3.5 功能)。

此版本必須安裝全新的 Service Pack 與更新。

注意：將執行 DICENTIS 服務的網路轉接器的網路設定檔設定為私人 (而非公用)，以便可以發現 ONVIF 攝影機並避免不必要的記錄。

3.4 授權要求

在使用 DICENTIS 會議系統之前，您必須：

1. 在伺服器 PC 上安裝 DICENTIS 系統伺服器軟體。請參閱安裝 *DICENTIS* 軟體套件，頁面 24。
2. 啟用 DICENTIS 軟體。

然後可以購買額外的授權來為增加系統的功能。請參閱授權概觀，頁面 17。

3.4.1 授權概觀

DICENTIS 系統提供與會者的授權模式：

功能	開箱即用	頂級	旗艦
會議模式			
- 開放 (自動)	✓	✓	✓
- 開啟 (正常)	✓	✓	✓
- 先進先出	✓	✓	✓
- 響應	-	✓	✓
- 語音	✓	✓	✓
◦ 附聲控麥克風記錄，可用於語音模式的自動攝影機控制	-	-	✓
- 每場演講回合的發言計時器	-	✓	✓
- 可設定每個議程項目的會議模式	-	✓	✓
會議和議程			
識別設置	-	✓	✓
法定人數設置	-	✓	✓
指派與會者參加會議	-	✓	✓
為與會者分配權限 (VIP、優先順序、會議管理、表決、加權表決)	-	✓	✓
為與會者分配席位	-	✓	✓
議程項目	-	✓	✓
每個議程項目的會議設置	-	✓	✓
每個議程項目的請求清單	-	✓	✓
每次會議的口譯設置	-	-	✓
與會者			
與會者詳細資訊	-	✓	✓
使用者介面語言	-	✓	✓
偏好的耳機語言	-	✓	✓
投票時會發出蜂鳴聲	-	✓	✓
顯示與會者圖像	-	✓	✓
透過 NFC 進行身份識別	-	✓	✓
使用者名稱	-	✓	✓
PIN 碼	-	✓	✓
密碼	-	✓	✓
表決 (只有擁有表決權的與會者才能表決)			
可為臨時投票輪設置投票設定	-	✓	✓

功能	開箱即用	頂級	旗艦
可以進行臨時投票。在啟動投票輪之前，可以輸入編號、主題和說明	-	✓	✓
作為會議準備的一部分，可以預先準備投票輪次	-	-	✓
投票輪次結果儲存在每輪投票的表決文件和會議記錄中	-	✓	✓
口譯、語言分送和選取			
DCNM-IDESK/DCNM-IDESKVID 口譯	✓	✓	✓
語言分配至 INT-TXO、OMN-DANTEGTW、DCNM-FSL (或透過新增 DCNM-LDANTE 到 Dante 多點傳送串流)	✓	✓	✓
與會者根據與會者的授權數量在其裝置上選取語言	-	✓	✓
口譯設置可以透過會議應用程式完成	-	-	✓
透過 Synoptic 進行口譯控制	-	-	✓
如果由 DICENTIS 口譯台以外的其他來源提供口譯 (例如 RSI)，則提供口譯控制介面	-	-	✓
系統			
音訊處理	✓	✓	✓
席位設置	✓	✓	✓
設置 2 位與會者使用的裝置	✓	✓	✓
為席位分配識別、表決和語言選擇功能	-	✓	✓
攝影機控制和大廳顯示			
支援 ONVIF、Panasonic 和 Sony 攝影機	✓	✓	✓
支援 Kramer MV6 和 TvOne Coriomatrix 視訊交換器可在大廳顯示器上顯示目前發言者或概覽	✓	✓	✓
多媒體裝置、附有視訊支援的口譯台和會議應用程式上的概覽或當前發言者視圖	✓	✓	✓
顯示第一位/倒數一位發言者	✓	✓	✓
目前發言者或概覽影像顯示	✓	✓	✓
可在大廳顯示器上實現低延遲視訊的軟體視訊交換器	-	✓	✓
多位與會者的全螢幕影片和馬賽克	-	✓	✓
可在視訊上疊加發言者姓名	-	✓	✓

功能	開箱即用	頂級	旗艦
用於不同目的之多個輸出視訊來源 (例如, 1 個用於在大廳顯示器上顯示, 1 個用於口譯台)	-	✓	✓
在大廳顯示器、多媒體裝置、口譯台和會議應用程式上顯示簡報	-	✓	✓
授權			
	需要註冊系統, 但不需要授權。	<ul style="list-style-type: none"> - DCNM-LPP-PE - DCNM-LPPP-P1Y - DCNM-LPPP-S1Y 	<ul style="list-style-type: none"> - DCNM-LPU-PE - DCNM-LPUP-P1Y - DCNM-LPUP-S1Y
授權數量			
對於出席會議的每位與會者, 需要與會者授權	-	✓	✓
只有與會者可以參與表決	-	✓	✓
只有與會者可以在與會者裝置 (可連接麥克風的裝置) 上選擇語言	-	✓	✓
對於沒有使用者入座的席位, 例如觀眾麥克風, 無需與會者 (不能選擇語言, 也不能參與表決)	✓	✓	✓
啟用功能			
此功能透過啟動工具啟用	系統註冊後	每位與會者 1 個授權	每位與會者 1 個授權

表格 3.1: DICENTIS 授權服務比較

	結束日期	軟體維護	與會者應用程式
註冊後	無結束日期。	已包含。	未隨附。
永久授權	無結束日期。	啟用後 1 年。透過新增 DCNM-LPSMA-PE 授權, 可以延長授權時間。需要與永久授權相同數量的 DCNM-LPSMA-PE 授權。	在具有永久授權的系統中, 可以連接一個應用程式作為授權計畫的一部分。若要增加連線應用程式的數量, 需要 DCNM-LPAPP-PE 授權。連接的應用程式數量不能超過永久授權的數量。

	結束日期	軟體維護	與會者應用程式
預付版授權	啟用後 1 年。透過新增的預付版授權，可以延長授權時間。	包括在預付版授權有效期內。	每位持有有效預付版授權的與會者可連線一個應用程式。
訂閱授權	啟用後 1 年。它將自動延長。它需要由客戶來結束。	包括在訂閱授權有效期內。	每位持有有效訂閱授權的與會者可連線一個應用程式。

請注意，您的系統無法在啟用不同類型授權的情況下運作。您的系統可以有：

- 僅頂級版授權，或
- 僅旗艦版授權。
- 僅永久授權，或
- 僅預付版授權，或
- 僅訂閱授權。

授權：

DCNM-LPP-PE 與會者頂級永久授權版

DCNM-LPP-PE 是與會者永久授權版，可啟用頂級功能套件。它包含啟用表決和口譯功能以及多個識別選項的功能。

DCNM-LPU-PE 與會者旗艦永久授權版

DCNM-LPU-PE 是與會者永久授權版，可啟用旗艦功能套件。它包含一整套功能，可實現進階表決和口譯功能以及多個識別選項。

DCNM-LPAPP-PE 與會者應用程式永久授權版

DCNM-LPAPP-PE 是一項授權，可讓與會者存取與會者應用程式，提供更多的多媒體內容和增強的功能。它可以新增到具有永久授權版的系統中。DCNM-LPAPP-PE 授權的數量決定了可以使用該應用程式的與會者數量。可支援多達 300 個與會者應用程式。

DCNM-LPSMA-PE 軟體維護合約

軟體維護合約 (SMA) 將軟體維護期延長一年。這包含授權的系統與席位軟體升級，以及第三方相容性更新。每個與會者授權需要一個 SMA。

- 實現最佳系統效能
- 可輕鬆升級軟體，而不需要昂貴的硬體
- 定期更新

DCNM-LPPP-P1Y 與會者頂級 pro 預付版

DCNM-LPPP-P1Y 是與會者的年度預付費授權，可啟用頂級功能套件。頂級功能套件支援表決和口譯功能以及多種識別選項。會議管理員可以使用功能強大的 DICENTIS 軟體，以簡單有效的方式來準備和管理會議。

DCNM-LPUP-P1Y 與會者旗艦 pro 預付版

DCNM-LPUP-P1Y 與會者的年度預付費授權計畫為授權提供旗艦功能套件。它包含啟用進階表決和口譯功能以及多個識別選項的所有功能。會議管理員可以使用功能強大的 DICENTIS 軟體套件，以簡單有效的方式準備和管理會議。

DCNM-LPPP-S1Y 與會者頂級 pro 自動訂閱

DCNM-LPPP-S1Y 是與會者永久授權版，可啟用頂級功能套件。它包含啟用表決和口譯功能以及多個識別選項的功能。會議管理員可以使用功能強大的 DICENTIS 軟體套件，以簡單有效的方式來準備和管理會議。

DCNM-LPUP-S1Y 與會者旗艦 pro 訂閱

DCNM-LPUP-S1Y 是與會者的年度訂閱授權計畫，為與會者提供旗艦功能套件。它包含一整套功能，可實現進階表決和口譯功能以及多個識別選項。會議管理員可以使用功能強大的 DICENTIS 軟體套件，以簡單有效的方式準備和管理會議。

DCNM-LDANTE DICENTIS 授權可用於 1 個 Dante 串流

此軟體授權可讓您傳送或接收 Dante 音訊串流，允許 DICENTIS 會議系統與其他根據 Dante 的系統整合，並且提供錄製口譯語言或是與第三方會議或口譯系統整合的功能。

- 最多可傳送 100 種口譯語言當做 Dante 音訊串流
- 最多可接收 100 種口譯語言當做 Dante 音訊串流
- 每個串流都需要一份授權

3.5

安全性措施

安裝者採取安全措施，防止透過網際網路和本機有線或無線網路不當使用系統。

考慮以下事項以提高安全性：

- 變更預設管理員密碼
- 避免未經授權存取 DICENTIS 伺服器電腦
- 防止對 DICENTIS 網路的有線乙太網路連線進行未經授權的實體和邏輯存取
- 將 DICENTIS 網路置於單獨的 VLAN 中
- 使用防火牆
- 安裝全新的 Windows 安全性更新
- 安裝全新的病毒掃描工具
- 在每台 Dante™ 裝置上設定 PIN 碼 (請參閱 為 Dante™ 裝置設定 PIN 碼, 頁面 128 以了解詳細說明)

安排您的 Windows 更新在系統不使用時執行，例如：週日早上 1 點。如果您透過 Windows 工作管理員排程更新，您也可以將其設定為在更新後自動重新啟動，以防需要重新啟動。

3.6

GUI 語言

DICENTIS 會議系統具有以下 GUI 語言：

	多媒體裝置	會議裝置含觸控螢幕	會議應用程式/伺服器主控台/啟用工具/憑證管理工具	網路伺服器	啟用網站
阿拉伯文	✓	✓	✓	✓	-
緬甸語	✓	✓	✓	✓	-
加泰隆尼亞文	✓	✓	✓	✓	-
克羅埃西亞文	✓	✓	✓	✓	-
捷克文	✓	✓	✓	✓	-

德文	✓	✓	✓	✓	✓
英文	✓	✓	✓	✓	✓
西班牙文	✓	✓	✓	✓	✓
愛沙尼亞文	✓	✓	✓	✓	-
芬蘭文	✓	✓	✓	✓	✓
法文	✓	✓	✓	✓	✓
希伯來文	✓	✓	✓	✓	-
匈牙利文	✓	✓	✓	✓	-
印尼文	✓	✓	✓	✓	✓
義大利文	✓	✓	✓	✓	✓
日文	✓	✓	✓	✓	✓
韓文	✓	✓	✓	✓	✓
寮文	✓	✓	✓	✓	-
拉脫維亞語	✓	✓	✓	✓	-
立陶宛文	✓	✓	✓	✓	-
荷蘭文	✓	✓	✓	✓	✓
波蘭文	✓	✓	✓	✓	✓
葡萄牙葡萄牙語	✓	✓	✓	✓	✓
巴西葡萄牙語	✓	✓	✓	✓	-
羅馬尼亞文	✓	✓	✓	✓	-
俄文	✓	✓	✓	✓	✓
塞爾維亞文	✓	✓	✓	✓	-
斯洛伐克文	✓	✓	✓	✓	-
斯洛文尼亞文	✓	✓	✓	✓	-
泰文	✓	✓	✓	✓	✓
土耳其文	✓	✓	✓	✓	✓
烏克蘭文	✓	✓	✓	✓	-
烏茲別克語	✓	✓	✓	✓	-
越南文	✓	✓	✓	✓	✓
簡體中文	✓	✓	✓	✓	✓
繁體中文	✓	✓	✓	✓	-

4 軟體安裝

在使用 DICENTIS 會議系統之前，需要對其進行設置。

系統的設置按以下順序完成：

- **網路安裝：**
 - 這不屬於我們的 Bosch Security Systems B.V. 手冊的涵蓋內容，需要與您當地的 IT 部門共同確定。請參閱 硬體需求, 頁面 13 和 網路需求, 頁面 17。
- **硬體裝置安裝：**
 - 不屬於本手冊的涵蓋內容。請參閱 DICENTIS 硬體安裝手冊。請參閱 www.boschsecurity.com 上的產品相關資訊。
- **軟體安裝：** 安裝 DICENTIS 軟體套件, 頁面 24。
- **透過註冊軟體來啟用系統和應用程式軟體：** 新增和刪除授權, 頁面 25。
- **更新裝置 (韌體) 軟體：** 將軟體下載到裝置, 頁面 25。
- **系統及應用程式軟體設置：** 會議應用程式, 頁面 32。

4.1 安裝 DICENTIS 軟體套件

設置網路介面



注意!

在安裝 DICENTIS 軟體之前，請確保伺服器 PC 僅啟用一個網路介面 (藍牙也被視為一個網路介面)。

從網際網路下載並安裝全新版本的 DICENTIS 系統伺服器軟體

1. 前往: <https://licensing.boschsecurity.com/software>
2. 按一下軟體連結 (小方塊) 來下載全新版本的軟體。
您也可以在此下載全新版本的發行資訊。
3. 遵循螢幕上的指示進行。



注意!

在系統軟體安裝過程中，應用程式 WinPcap 將作為 Network Docent 套件的一部分進行安裝。如果取消 WinPcap 安裝程式，系統軟體安裝程序將會失敗。只需重新啟動安裝程序，並按照 WinPcap 安裝程式中的步驟操作即可。



注意!

安裝/升級系統伺服器軟體後，請確保將全新版本的軟體下載到裝置，如 將軟體下載到裝置, 頁面 25 中所述。

4.2 將軟體下載到裝置

- 工廠交付的 DICENTIS 裝置附有診斷軟體，必須升級到全新的軟體版本才能使用。
- 升級系統伺服器軟體後，所有的 DICENTIS 裝置都必須升級。

做法如下：

1. 確保所有裝置都已正確連接到網路並完全啟用。
2. 以滑鼠右鍵按一下 Windows 工作列中的 **DICENTIS 伺服器主控台**。
3. 按一下**升級裝置**。

如有需要，使用此程序來升級其他硬體元件，例如 DCNM-APS2。



注意！

升級裝置後關閉 FWUT。不這樣做可能會導致其他應用程式發生故障。



注意！

不建議與 DCNM-APS 同時升級裝置，因為 DCNM-APS 在下載過程中會自行重設。這將切斷裝置的電源，從而導致裝置的韌體升級失敗。



注意！

在一個有 ARNI 的 DICENTIS 系統中，透過伺服器主控台重新啟動服務可能需要長達 3 分鐘的時間。如果您想重新啟動服務，請使用伺服器主控台內的停止服務功能，等待 30 秒，然後使用伺服器主控台內的啟動服務功能。

4.3 新增和刪除授權

啟用工具用於：

- 啟用 DICENTIS 系統。
- 將您的系統與啟用網站同步。
- 處理響應檔案。



注意！

如果您的系統是 4.40 之前的版本啟用的，您可以繼續使用 4.40 版本之前的啟用工具。您也可以將啟用工具升級到全新版本。

如果您有...	啟用方法
4.40 之前的軟體版本並希望繼續使用現有的啟用工具	使用關於 <i>DICENTIS</i> 會議系統 <i>Pre-4.40</i> , 頁面 121 章節。
4.40 之前的軟體版本並想升級到新的啟用工具	使用升級按鈕開啟 DICENTIS 啟用工具並使用新的啟用工具。
未經註冊的 4.40 軟體版本的系統	使用新的 DICENTIS 啟用工具。

注意：升級授權後，所有功能（例如新增或退回授權）均可在啟用網站上管理。透過**重新整理**按鈕（線上）或從啟用網站下載授權並在啟用工具中處理（離線），使啟用工具與啟用網站同步。

在使用系統之前，必須先註冊 DICENTIS 系統軟體。

4.3.1

啟用工具說明

- **授權清單和數量視窗：**該視窗顯示每個授權的：**數量**(授權數量)、**訂單號碼**、**說明**、**已啟用**(授權啟用日期)和**到期日**(授權的到期日)。

注意：顯示的授權啟用日期是實際啟用日期的前一天。**過期日**欄位中顯示的日期是正確的。

- **軟體維護合約底欄：**顯示軟體維護合約 (SMA) 的結束日期。當 SMA 結束日期過期時，它將變為紅色，並且附加紅色文字**系統無法運作！需要額外的 SMA。**會顯示在視窗底部。
- **遠端參與憑證：**此憑證透過雲端服務對 DICENTIS 伺服器進行驗證，以啟用 DICENTIS 混合服務，並與系統啟動網站同步 DICENTIS 伺服器的授權。當系統有網路連線時它會自動延期。如果系統離線時間過長，憑證就會過期，您需要透過按一下**重新整理**按鈕，並在系統啟動網站中插入您的憑證來延長憑證。
- **裝置 ID：**顯示您系統的 ID。
- **註冊系統：**使用此按鈕來註冊您的系統。
- **管理授權：**使用此按鈕來管理已註冊系統的授權。隨即開啟系統啟用網站。使用您的憑證登入以存取**管理裝置**頁面。
- **重新整理：**使用此按鈕將啟用工具與啟用網站同步 (線上模式)。
- **處理授權檔案：**使用此按鈕處理您從啟用網站擷取的授權檔案 (離線模式)

在您按一下**重新整理**或**處理響應檔案**按鈕後，過期的授權將從**啟用工具**中消失。過期的授權在**系統啟用網站**上仍然可見。

4.3.2

首次系統註冊

如下所示註冊系統以供首次使用。

在開始之前，請確保您擁有：

- 具有網際網路功能的電腦。
- USB 隨身碟 (用於離線啟用)。



注意！

若要執行下列步驟，您的使用者帳戶必須具有「技術人員權限」。您組織的「管理員使用者」可以授予這些權限。

註冊系統

第一次開啟 DICENTIS 啟用工具時，您可以按一下**註冊系統**按鈕。首次註冊後，**註冊系統**按鈕將變更為**管理授權**按鈕。

有關開箱即用授權選項的可用功能的資訊，請參閱 **授權概觀**，頁面 17。

可以透過線上和離線方法註冊您的系統。

若要透過線上方法註冊您的系統：

1. 以滑鼠右鍵按一下 Windows 工作列中的 **DICENTIS 伺服器主控台**，然後選擇**啟用授權**。
2. 按一下**註冊系統**。
3. 輸入必填資料。
4. 選取**線上**索引標籤。
5. 輸入使用者的**電子郵件**和密碼。
6. 按一下**註冊系統**。

進度訊息面板會在註冊程序中顯示狀態訊息。系統註冊完成。

若要透過離線方法註冊您的系統：

1. 在伺服器 PC 上，以滑鼠右鍵按一下 Windows 工作列中的 **DICENTIS 伺服器主控台**，然後選擇**啟用授權**。

2. 按一下**註冊系統**。
3. 輸入必填資料。
4. 選擇**離線索引標籤**。
5. 按一下**建立請求**按鈕。系統會建立一個請求檔案。
6. 將新建立的**請求檔案**儲存在 USB 隨身碟上。
7. 在可以存取網際網路的電腦上，造訪 <https://licensing.boschsecurity.com>。
8. 使用您 (具有技術人員權限) 的使用者名稱和密碼登入啟用網站。
9. 選取**管理授權**索引標籤頁面。
10. 從 USB 隨身碟上傳**請求檔案**。
11. 按一下**處理**按鈕。
12. 處理完**請求檔案**後，您會收到一則確認處理成功的訊息。按一下**儲存到檔案**按鈕來儲存響應檔案。
13. 在伺服器 PC 上，重新啟動**啟用工具**。
14. 按一下**註冊系統**。
15. 按一下**離線索引標籤**。
16. 按一下**處理授權檔案**按鈕。將顯示一個處理檔案的視窗。
17. 上傳響應檔案並按一下**處理**按鈕。
系統註冊完成。

**注意!**

成功註冊系統後，您可以按一下 DICENTIS 啟用工具中**管理授權**按鈕來管理授權。

4.3.3

新增/退回授權

**注意!**

系統啟用網站管理所有授權變更。

新增和刪除授權。若要上傳和下載響應檔案，請前往系統啟用網站上的**管理裝置**索引標籤。請參閱 **管理裝置**，頁面 108。

4.4

伺服器主控台

DICENTIS 伺服器主控台的圖示會顯示在 DICENTIS 伺服器 PC 的通知區域，即工作列右側時間旁邊。新增、更新或退回授權後，您會在伺服器主控台中收到通知，要求您重新啟動服務。

以滑鼠右鍵按一下 **DICENTIS 伺服器主控台** 以：

啟用服務/重新啟用服務/停止服務。

- 使用這些選項來手動啟用/重新啟用/停止服務。

升級裝置。

- 使用韌體升級工具將裝置升級到全新支援的服務版本 (參閱 **將軟體下載到裝置**，頁面 25 以獲得詳細資訊)。

管理資料庫。

- 使用此選項可以輕鬆管理資料庫。可以執行以下操作：

- 建立目前資料庫的備份。
- 匯入資料庫並升級到目前版本。
- 建立一個乾淨的資料庫。當您想要從乾淨的設置開始時，請使用此選項。
- 匯入資料庫，但不進行升級。當您想要降級到先前的 DICENTIS 版本時，請使用此選項。

- 刪除資料庫。當您想要降級到先前的 DICENTIS 版本並從乾淨的資料庫開始時，請使用此選項。
- **檔案位置**欄位用於選擇備份或匯入位置。
- 在下面的**管理資料庫**視窗中，您可以看到所選取操作的進度。操作成功完成或取消後，視窗將關閉。



注意!

當您開始操作時，DICENTIS 服務會自動停止。它們也會在操作完成後自動重新啟動，但以下操作除外：

- 匯入資料庫，但不進行升級。當您想要降級到先前的 DICENTIS 版本時，請使用此選項。
- 刪除資料庫。當您想要降級到先前的 DICENTIS 版本時，請使用此選項。



注意!

可以匯入或升級使用先前的 DICENTIS 版本建立的資料庫。但無法匯入使用較新的 DICENTIS 版本建立的資料庫。

啟用授權。

- 按一下此處來啟用您的授權 (有關詳細資訊，請參閱 系統首次啟用，頁面 121)。

啟動啟用工具。

- 若要新增或刪除授權，請參閱 新增和刪除授權，頁面 25 章節。

顯示 DICENTIS 伺服器狀態的圖示：

狀態	說明
	正在執行。 如果系統已註冊 (每 20 分鐘檢查一次)，且如果系統可以連接到資料庫 (每 60 分鐘檢查一次)，則服務會自動啟用。 注意： 需要具有有效 IP 位址的網路轉接器才能啟用服務。
	已停止。 系統每隔 20/60 分鐘檢查是否符合條件，並根據狀態自動停止或重新啟動服務。 如果手動停止服務，自動檢查也會停止。 如果系統授權延期或縮短，必須重新啟動服務才能更新至目前狀態。
	警告。 例如，當授權未啟用時，會顯示此圖示。

如何永久顯示伺服器主控台圖示

在預設情況下，伺服器主控台圖示只會在事件中顯示。若要永久顯示此圖示：

1. 選擇**通知區域圖示**視窗：
 - Windows Server 2012 R2 和 Windows Server 2016
前往「開始」畫面並輸入通知。按**設定**篩選結果，然後按一下**通知區域圖示**。
2. 使用滑桿向下捲動至 **DICENTIS 伺服器主控台**。
3. 選擇**顯示圖示和通知**。
4. 按一下**確定**。伺服器主控台圖示現在將永久顯示。

4.5 快速生成樹協定 (RSTP) 支援

當啟用快速生成樹協定 (RSTP) 時，DICENTIS 系統可支援備援網路接線。在預設情況下，RSTP 處於停用狀態，以避免在不支援或不允許 RSTP 的系統中出現網路故障。

若要啟用纜線備援：

1. 在沒有纜線備援的情況下啟動系統。

- 為網路中的**所有**第三方交換器設置 RSTP。

**注意!**

僅使用支援 RSTP 並符合 IEEE802.1D-20 04 的第三方交換器。

交換器必須支援將以下參數變更為列出的值：

- Hello_Time = 9 秒
- Forwarding_delay = 30 秒
- Max_age = 22 秒

- 在 DICENTIS 伺服器中啟用快速生成樹協定 (RSTP):
 - 建立名為 DCNM_RSTP_ENABLED 的系統環境變數，並將數值設為 1 以啟用 RSTP，將數值設為 0 以停用 RSTP。
 - 可以透過以下方式建立環境變數：檔案總管 > 此電腦，以滑鼠右鍵按一下並選擇屬性 > 進階系統設定 > 進階 > 環境變數 > 系統變數。
 - 重新啟動 DICENTIS 伺服器。
- 等待系統完全啟動。
- 重新啟動所有 DICENTIS 中央設備以及所有 DICENTIS 會議和口譯裝置。第三方交換器無需重新啟動。
- 等待系統完全啟動。然後可以對裝置進行備援佈線 (可採用封閉環路)。

4.6

為網路型的用戶端建立憑證

使用憑證管理員建立和管理憑證，以便在網路型的用戶端中使用佈局式控制，而不會出現安全性警告。

若要建立和管理憑證，請透過「開始」功能表開啟憑證管理員，然後在**管理證書**畫面中填寫所需資訊。

**注意!**

如要建立和管理憑證，使用者需要有 Windows 管理員權限。

根憑證

如果您已有根憑證，請選擇資料夾圖示來搜尋現有憑證，並在**根憑證密碼**欄位中填寫密碼。

**注意!**

使用現有根憑證時，根憑證 .pfx 和 .crt 檔案需要位於相同的資料夾中，其名稱為：<name>-private.pfx 和 <name>.crt。

如果您沒有根憑證，請使用**建立**按鈕來建立新的根憑證。

建立根憑證

- **根憑證**：輸入新的根憑證的名稱。
- **路徑**：選擇要儲存新的根憑證的資料夾。
- **根憑證密碼**：輸入新的根憑證的安全密碼。

按一下**建立根憑證**來回到**管理憑證**畫面，系統將自動輸入根憑證的詳細資料。

伺服器憑證

- **伺服器憑證**：輸入新伺服器憑證的名稱。

- **路徑：**選擇要儲存新伺服器憑證的資料夾。
- **伺服器憑證密碼：**輸入新伺服器憑證的安全密碼。

- **DNS 名稱：**輸入 DICENTIS 伺服器的所有 DNS 名稱。
- **IP 位址：**輸入 DICENTIS 伺服器的所有 IP 位址。

**注意！**

當伺服器的主機名稱或 IP 位址變更時，您需要建立新的伺服器憑證。您可以使用相同的根憑證，因此用戶端不需要安裝新的根憑證。

按一下 **建立並安裝** 以建立並安裝新的伺服器憑證，並使根憑證可供在佈局式瀏覽器中下載並安裝。按一下 **建立** 來建立伺服器憑證。您可以稍後安裝它。

提示：如果您的網站有多個用戶端需要連線的 DICENTIS 伺服器，請在其中 1 台伺服器上建立根憑證，並在其他伺服器上使用它來建立伺服器憑證。這樣，客戶端只需安裝 1 個根憑證即可存取所有 DICENTIS 伺服器。

如需更多資訊，請參閱使用命令列工具建立憑證，頁面 131。

4.7

安裝與會者應用程式

與會者應用程式是一款在標準 Android 平板電腦上執行的原生應用程式，可作為會議裝置的擴展，為與會者提供更多的多媒體內容和增強的功能。平板電腦需要連接到 DICENTIS 網路才能安裝和執行應用程式。請使用有線網路連接以獲得盡可能高的效能。

若要在平板電腦上安裝應用程式，請遵循以下步驟：

1. 登入 DICENTIS 網路伺服器。
2. 按一下 **與會者應用程式設定** 索引標籤。
3. 請遵循 **應用程式安裝指南** 頁面上的指示。
您可以掃描 QR 碼或按一下連結來下載安裝套件。

一旦平板電腦連接至伺服器網路，且安裝完成後，應用程式會自動偵測伺服器，並連線至 DICENTIS 服務。當應用程式無法連線至伺服器時，請確保 DICENTIS 服務可運作，且平板電腦已連線至與 DICENTIS 伺服器相同的網路。

**注意！**

為了確保安全連接，請確保 DICENTIS 網路內沒有執行未經授權的探索服務。

在會議中使用平板電腦之前，需要在會議應用程式中註冊和設置平板電腦。如需詳細資訊，請參閱與會者應用程式，頁面 64。

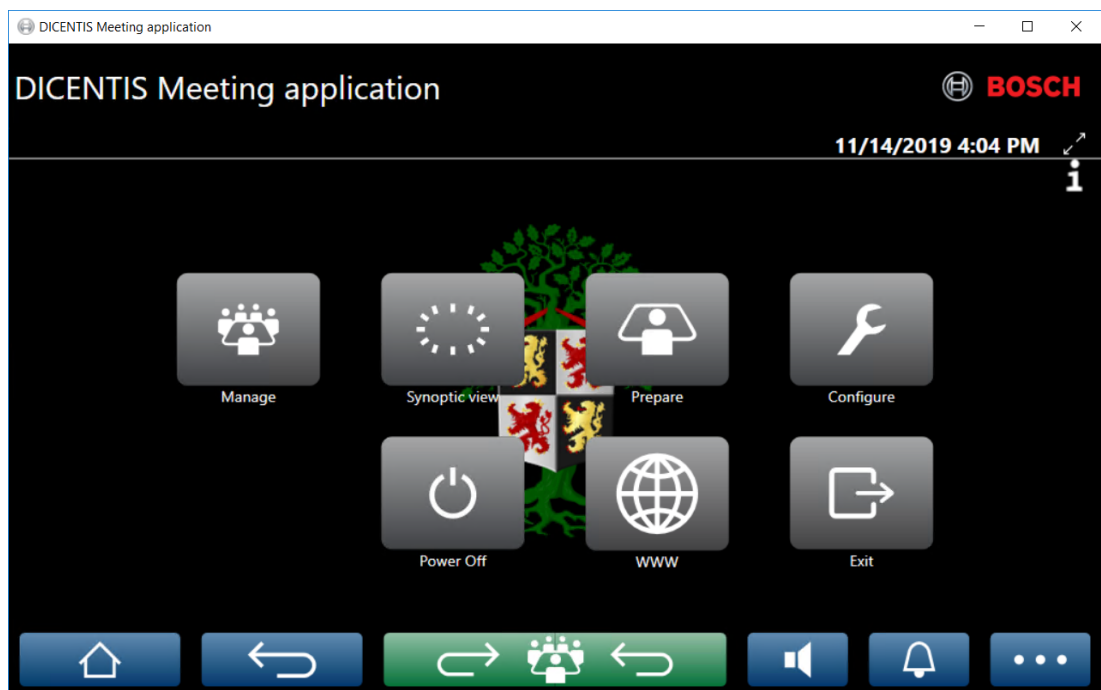
5 會議應用程式

會議應用程式由四個主要部分組成 (僅適用於適用的授權):

1. 管理, 頁面 37: 管理會議。
2. DICENTIS 網路伺服器, 頁面 78: 設置和管理佈局式麥克風控制。
3. 準備, 頁面 41: 準備會議。
4. 配置, 頁面 55: 設置 DICENTIS 系統。

啟動會議應用程式

1. 從 **Windows 開始功能表**, 選擇: **全部 應用程式 > 博世 > DICENTIS > 會議應用程式**。將顯示登入對話方塊。
2. 若要登入應用程式, 請輸入**使用者名稱**和**密碼**。
也可以選擇偏好的應用程式**語言**。



圖片 5.1: 會議應用程式主螢幕 (顯示所有圖示)

移動會議應用程式並調整其大小

可以使用螢幕右上角日期和時間旁邊的 ↗ 和 ↖ 圖示在全螢幕和視窗之間切換會議應用程式視窗。您可以透過按一下並按住應用程式視窗的標題列來移動視窗。您也可以拖曳邊緣/角落來調整視窗大小。退出應用程式後, 視窗的大小和位置將被儲存。

自動登入會議應用程式

在預設情況下, 當 Windows 登入使用者名稱與 DICENTIS 系統中的使用者名稱相同時, DICENTIS 會議應用程式將自動登入。在這種情況下, 該使用者的授權權限將用於 DICENTIS 會議應用程式。



注意!

預設的**使用者名稱**為「admin」, **密碼**為空白。預設的**語言**是作業系統的語言; 如果預設語言不可用, 則會自動選擇英文。

出於安全考慮, 建議將預設密碼變更為新密碼。

停用/啟用自動登入會議應用程式

自動登入功能可以停用和啟用，如下所示：

1. 在 Windows explorer 中，選擇：**C:\Programs (x86)\Bosch\DICENTIS**。
2. 開啟：**Bosch.Dcnm.UserInterfaces.MeetingManager.exe.config**。
 - 若要停用自動登錄，請將金鑰從 **true** 設定為 **false**。
`<add key="ENABLE_AUTOMATIC_WINDOWS_AUTHENTICATION_TO_LOGIN" value="false"/>`
 - 若要啟用自動登錄，請將金鑰從 **false** 設定為 **true**。
`<add key="ENABLE_AUTOMATIC_WINDOWS_AUTHENTICATION_TO_LOGIN" value="true"/>`

透過 Windows Server 進行驗證。

可以在企業網路和 DICENTIS 會議系統之間同步使用者和密碼資料。屬於組織的使用者通常已經使用其使用者名稱和密碼在 Microsoft 系統中註冊。當啟用這個選項時，使用者可以使用其用於 Windows 驗證的相同使用者名稱和密碼登入會議裝置。使用者名稱和密碼將在公司網路上的電腦上進行驗證。

驗證服務通常是公司網路的一部分。IT 部門希望 DICENTIS 系統與公司網路隔離，因為他們不希望點傳送流量 (音訊) 影響公司網路。DICENTIS 系統應該能夠存取公司網路，但不屬於公司網路的一部分。這可以透過以下方式解決：

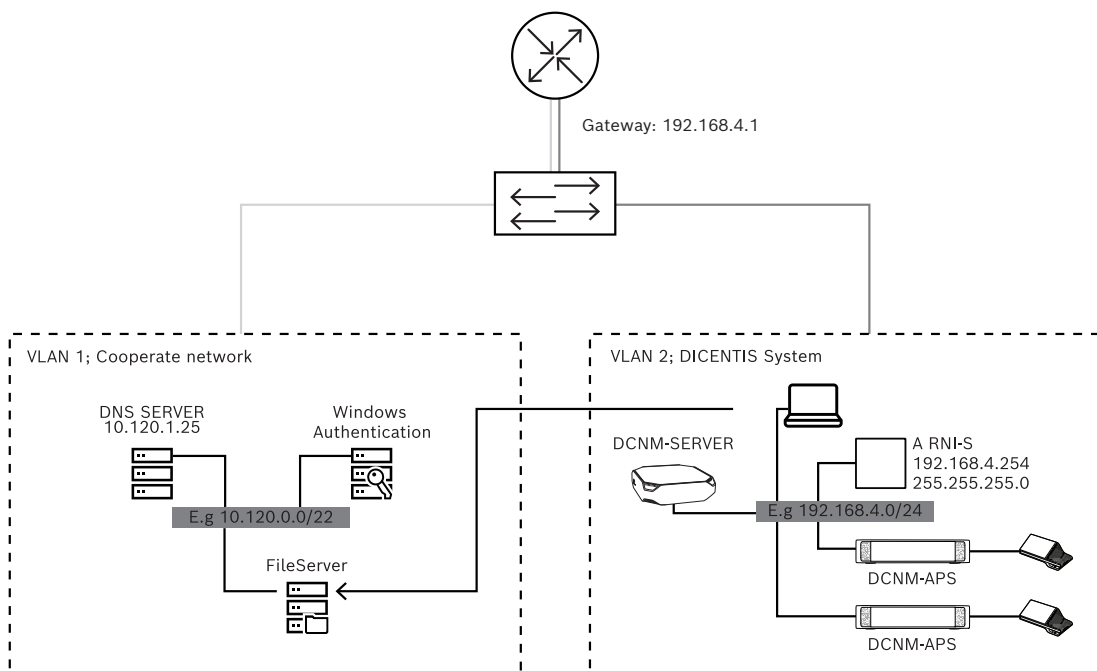
- 在不同的 VLAN 上為網路中的 DICENTIS 系統建立單獨的子網路。
- 在 DICENTIS 和公司子網路之間建立路由。

注意：請勿為 DICENTIS 伺服器使用第二個 NIC，來建立以 DICENTIS 伺服器作為 DICENTIS 系統和企業網路之間跳板的解決方案。

- 透過使用屬於公司網域的電腦來存取檔案伺服器上的共用來測試一切是否正常。請參閱下面的示意圖。

會議應用程式由四個主要部分組成 (僅適用於適用的授權)：

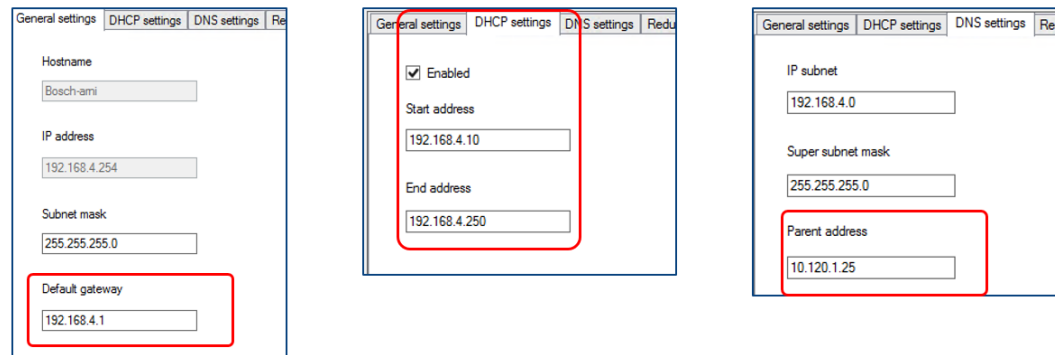
1. 管理, 頁面 37: 管理會議。
2. DICENTIS 網路伺服器, 頁面 78: 設置和管理佈局式麥克風控制。
3. 準備, 頁面 41: 準備會議。
4. 配置, 頁面 55: 設置 DICENTIS 系統。



圖片 5.2: 系統圖

對於具有超過 450 個節點的 DICENTIS 會議系統，需要 ARNI。若要使用 ARNI 設置系統：

- 在 ARNI 中定義正確的閘道器位址，以便路由到公司網路能夠正常運作。
- 使用 ARNI 作為 DICENTIS 子網路的 DHCP 伺服器。
- 設置 DNS 父位址；這是公司網路中 DNS 伺服器的位址。



圖片 5.3: 具有 ARNI 的系統設置

若要透過 Windows Server 啟用身分驗證：

1. 確保在使用 Windows 驗證伺服器的中央系統中使用多媒體裝置的所有人員均已註冊 (包括名字、姓氏、使用者名稱和密碼)。使用者名稱必須與 Windows 驗證系統中指派給這些使用者的使用者名稱相同。
2. 設置使用者群組「與會者群組」以使用 Windows Server 驗證：
 - 在會議應用程式中開啟**設置**。
 - 前往**使用者群組**。
 - 選取**與會者群組**。
 - 勾選**Windows 驗證**。

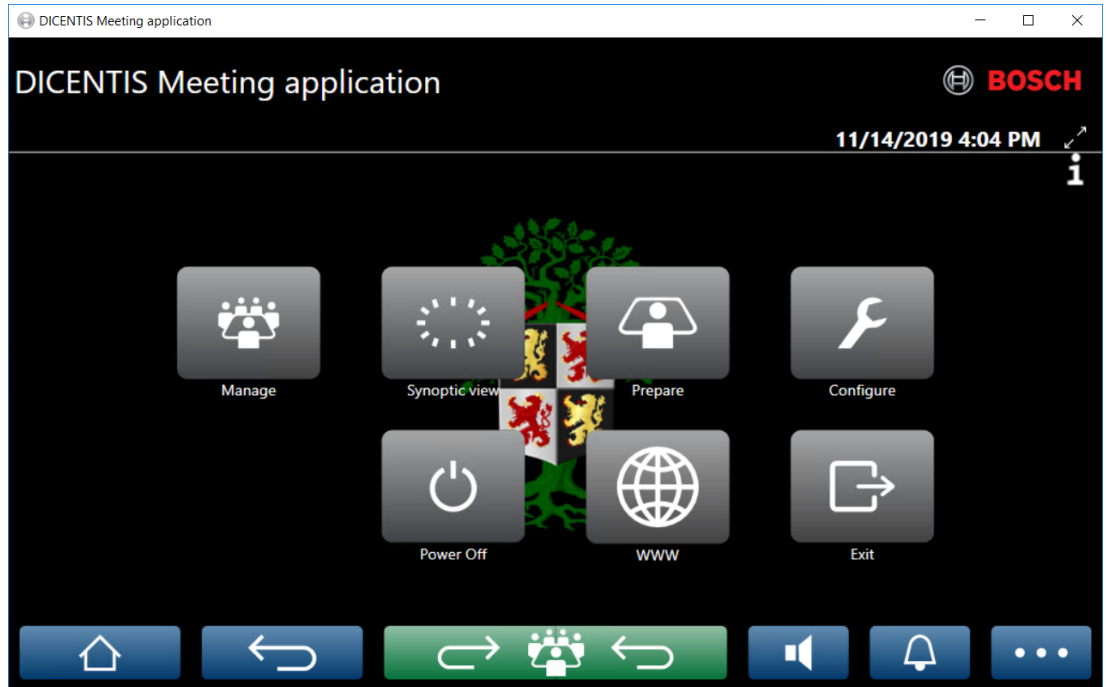
另請參閱使用者群組, 頁面 55。

注意：Windows 驗證依使用者群組套用。來自組織外部的使用者群組 (例如服務技術人員) 通常不會在客戶的身分驗證系統中註冊。對於這些群組，請勿啟用 **Windows 驗證**。這意味著他們的密碼必須儲存在會議應用程式中。






5.1 使用者權限和會議權限


如要使用功能，需要一定的權限。DICENTIS 提供兩種類型的權限：

1. **使用者權限**
 - 使用者權限在 使用者群組, 頁面 55 中定義。
2. **會議權限**
 - 會議權限是按會議中**每個席位**和**每個與會者**定義的。
 - 請參閱。
 - 請參閱 與會者, 頁面 48。



圖片 5.4: 會議應用程式主螢幕 (顯示所有圖示)

(觸控) 按鈕	說明	使用者權限	會議權限
管理	進行會議管理。		管理會議。
佈局式視圖	透過視覺化版面設置和管理揚聲器的麥克風。	設置系統 (能夠設置版面)。	(能夠) 管理會議。
準備	進行會議準備。	準備會議和議程。	
配置	設置該系統。	設置系統。	
電源	將系統設定為待機或喚醒系統。		裝置右側: 關閉電源。
WWW	開啟網頁瀏覽器。		
退出	退出應用程式。		
首頁 	返回會議應用程式的首頁畫面。		
背面 	從瀏覽歷史記錄返回上一頁。		
返回活動狀態 	帶您進入會議的活動部分。		
音量 	開啟主音量控制滑桿。		裝置右側: 音量控制。
召喚 	啟動提示音來召喚與會者。		管理會議。

(觸控) 按鈕	說明	使用者權限	會議權限
選單 (...) 	開啟附加功能的選單。		管理會議。

**注意!**

會議應用程式或連接到音訊處理器和電源開關低功率插座的 DICENTIS 多媒體裝置上的「電源開啟」按鈕，只能喚醒由音訊處理器和電源開關或電源開關裝置供電的 DICENTIS 裝置。透過 PoE 交換器供電的 DICENTIS 裝置必須改用 DICENTIS MMD 的「電源開啟」按鈕供電。當 PoE 連接埠停用和啟用 PoE 功能時，這些裝置也將會通電。

**注意!**

具有多媒體裝置的系統僅在多媒體裝置斷電後才會斷開 DICENTIS 纜線電源線的電源。這會增加關閉系統電源的時間。

**注意!**

透過 PoE 交換器供電的 DICENTIS 會議裝置將始終保持通電狀態。這些裝置只能透過停用 PoE 交換器乙太網路連接埠上的 PoE 來開啟和關閉電源。

5.2 管理

此功能僅適用於頂級和旗艦授權。

管理用於管理會議。按一下主螢幕上的**管理**按鈕來開啟管理畫面。首先管理畫面會顯示所有準備好的會議的清單。

如果沒有準備好的會議，則清單為空白。這意味著預設會議處於活動狀態，並且預設會議討論處於開放狀態。若要存取此預設會議，請按一下綠色**返回活動狀態**按鈕。請參閱 [會議](#)，頁面 39。

管理會議意味著：

- **啟用和停用**會議。請參閱 [會議](#)，頁面 37。
- **開啟和關閉**會議。請參閱 [會議](#)，頁面 37。
- **管理**會議議程。請參閱 [議程](#)，頁面 38。
- **管理**表決。請參閱 [表決](#)。
- **管理**會議的討論：請參閱 [會議](#)，頁面 39。
- **管理**選單。請參閱 [選單](#)。

前提條件

- 執行會議應用程式的電腦必須具有會議權限：**管理會議**。
- 會議必須在管理之前做好準備。有關如何準備會議的資訊，請參閱 [準備](#)，頁面 41。

5.2.1

會議

按一下主螢幕上的**管理**按鈕可顯示所有已準備好的會議的清單。會議號碼和名稱的左側圖示會顯示會議狀態：

- **灰色**：會議已停用。
- **綠色**：會議已啟用。
- **紅色**：會議開始。

啟動會議

- 若要啟動會議，請按需要啟動會議的**啟動**按鈕。
- 若要顯示會議內容而不啟用或停用會議，請按一下會議行中的任意位置。

當會議已啟用時：

- 將開啟會議詳細資訊畫面。
 - 左側會顯示議程和指派的與會者。
 - 右側會顯示會議詳細資訊和議程。
 - 已啟動會議的名稱會顯示在會議應用程式的標題中。
- 所有準備好的會議資料都會透過系統發送。此資料包含與會者的姓名和會議權限以及分配的席位。
- 建立會議記錄檔案。在會議期間，資料將根據需要儲存到此檔案中。會議停用後，檔案將關閉。如需詳細資訊，請參閱 [會議記錄](#)。

如果啟用**自動開啟**功能，會議將自動開啟。

當**啟動**按鈕未顯示時：

- PC 分配到的席位沒有「**管理會議**」權限，或者
- 用於登入會議應用程式的使用者名稱未指派給會議和/或不具有「**管理會議**」權限。

開始會議

按一下**開啟**按鈕來開始會議。如果啟用**自動開啟**選項，則會自動開啟第一個議程主題。

關閉會議

若要關閉會議，請選擇左側的會議，然後按一下右側的**關閉**。會議關閉，並顯示會議清單，可以在其中停用會議。

5.2.2

議程

只有準備好的議程才能管理。

管理議程

1. 確保會議已啟動並開啟。
2. 按一下左側窗格中的**會議**。
3. 從左側或右側窗格中選擇所需的主题。
 - 開放議程會顯示在會議應用程式的標題中。
 - 準備好的會議討論設定和準備好的發言名單會被發送到整個系統並被啟用。
4. 如要繼續下一個議程主题，只需在議程視圖中開啟下一個議程主题即可。

5.2.3

與會者

- 若要顯示與會者清單，請按一下左窗格中的**與會者**：與會者清單將顯示在右窗格中。
- 若要同時在左窗格中查看與會者，請按一下**與會者**旁邊的小三角形。
- 如果為與會者分配了影像，則該影像將顯示在他們的姓名旁邊。
- 如果會議有識別功能，則右側窗格上方會顯示下列資訊：
 - **註冊的與會者**人數。
 - **出席的與會者**人數。與會者的出席由藍色條顯示；他們的缺席由灰色條表示。
 - **將所有與會者登出**按鈕：將會議中的所有與會者登出。與會者必須重新登入才能參加會議。
 - **將與會者登出**按鈕：透過選取與會者詳細資料和登出按鈕來將會議中的單一與會者登出。

5.2.4

表決

- 如要舉行一輪預備好的表決：
 - 您需要有已啟用的旗艦版授權。
 - 您可以事先使用主螢幕上的**準備**按鈕來準備會議。如需詳細資訊，請參閱 表決腳本，頁面 50 和 表決回合詳細資訊，頁面 50。
- 透過啟用的頂級授權，您可以舉行簡化的臨時表決回合。在這種情況下，請輸入會議期間表決回合的詳細資訊。

管理表決回合

1. 在會議應用程式中，按一下**管理**圖示。
2. 確保會議已啟動並開啟。
3. 按一下螢幕右下角選單按鈕 (...) 中的表決圖示 (勾號) 即可顯示：
 - 準備好的表決回合清單 (顯示在兩個窗格中)。
 - **授權表決的與會者**總數和**出席的與會者**人數 (顯示在右窗格上方)。
 - 臨時表決欄位 (右窗格底部的黑色/灰色區域)。
注意：按一下左窗格中的另一個項目後，您可以按一下**表決**以在右窗格中重新顯示所有表決回合的清單。
4. 任選其一：
 - 透過填寫**編號**、**主题**和**說明**欄位，然後按一下 **準備表決** 按鈕，或者
 - 按一下表決回合的**準備表決** 按鈕，開啟準備好的表決回合。
5. 表決畫面顯示：
 - 表決回合的主题會顯示在螢幕上方。
 - **上一個** 按鈕：選取上一個表決回合。
此按鈕在以下情況下會隱藏：
 - 選擇清單中的第一個表決回合。
 - 使用臨時表決。

- **下一個按鈕**: 選取下一個表決回合。
此按鈕在以下情況下會隱藏:
 - 選擇清單中的第一個表決回合。
 - 使用臨時表決。
- **調用按鈕**: 調用所選的表決回合。例如, 如果您錯誤地選擇了不正確的表決回合, 請使用此按鈕。
- **開啟按鈕**: 開啟選取的表決回合。
- **關閉按鈕**: 關閉表決回合。
- **暫停按鈕**: 暫停目前的表決回合。與會者表決按鈕暫時停用, 無法變更或進行表決。
- **接受按鈕**: 確認動議被接受。
- **否決按鈕**: 確認動議被否決。表決回合可以在其他時間舉行。
- **中止按鈕**: 表決開始後中止目前表決回合。表決結果不會儲存。

**注意!**

只有擁有表決權的與會者才能表決。會議管理員向與會者授予表決權。

**注意!**

登入會議應用程式後, 具有表決權的與會者可以直接參與表決回合。

表決結果

根據安裝的授權和系統設定, 一個表決回合開始後, 會在 DICENTIS 伺服器上建立表決結果檔案。在一個表決回合期間, 資料將根據需要儲存到此檔案中。當表決回合結束時, 表決結果檔案也會隨之關閉。如需詳細資訊, 請參閱:

- 表決回合詳細資訊, 頁面 50 (說明表決回合的設定)。
- (提供表決結果和會議結果檔案的資訊)。

5.2.5**會議**

註冊後即可使用此功能, 並擁有頂級版和旗艦版授權。

若要管理會中討論, 請按一下**返回活動大廳**按鈕。

左側清單顯示討論會議的清單。該清單包含**發言中**和**等候中**的與會者。使用以下顏色編碼圖示:

- **紅色圖示**: 與會者正在發言。
- **灰色圖示**: 與會者的麥克風已靜音。
- **綠色圖示**: 與會者正在等候發言。
- **黃色圖示**: 與會者正在等候對目前發言者做出回應。

使用討論會議清單底部的切換按鈕, 將與會者從**等候中**切換到**發言中**。如果發言名單已滿, 則發言時間長度第一的與會者將從發言名單中刪除。

上下文選單

會議討論清單有一個上下文選單可以管理會議討論。以滑鼠右鍵按一下會議討論清單可顯示上下文選單。上下文選單有以下選項:

- **當項目未被選擇 (即未被點選) 時:**
 - **停止所有發言者並刪除所有請求**: 停止所有發言者並刪除所有請求。
 - **刪除所有請求**: 刪除所有請求。

- **新增：**開啟一個選單，將與會者加入清單中，可以是發言者，也可以是等候發言的與會者。以滑鼠右鍵按一下所需的與會者以新增與會者，然後選擇**授予主講頻道**或**新增至等候名單**。根據**開啟麥克風的數量**和**麥克風模式**設定，新增到等候名單的與會者可能會立即移至發言名單。
- 當選擇（點選）**發言與會者**時，可使用以下選項：
 - **停止發言：**停止所選與會者的發言。根據**開啟麥克風的數量**和**麥克風模式**設定，第一個等候的與會者可能會立即轉移到發言名單。
- 當選擇（點選）**等候與會者**時，可使用以下選項：
 - **靜音/取消靜音：**使麥克風輸入靜音或取消靜音。用於暫時使揚聲器靜音。發言者仍然是目前發言者。只有在使用**響應模式**時才可用。
 - **切換：**將選取的與會者從等候切換到發言狀態。
 - **刪除：**從清單中刪除選取的等候與會者。

5.2.6

選單

如需更多管理選項，請按一下螢幕面右下角的選單按鈕 (...)。將出現一個附有圖示的彈出式選單。如果未顯示選單按鈕 (...), 則表示未在席位和裝置螢幕中選取**管理會議**權限核取方塊。如需更多資訊，請參閱 席位和裝置, 頁面 62。

彈出式選單有以下選項：

- **簡報：**按一下簡報圖示，然後按一下**開啟**來啟用簡報模式。按一下**關閉**可停用簡報模式。
 - 簡報模式適用於旗艦版和頂級版授權。
- **會議討論設定：**按一下會議討論設定圖示，開啟包含目前啟動會議討論的會議討論設定面板。變更的設定不會儲存在議程的準備會議討論設定中。您可以設定：
 - 會議模式。
 - 發言名單。
 - 優先選項。
 - 當您擁有旗艦版或頂級版授權時的發言計時器。
 - 攝影機控制選項。這僅是註冊時的功能。
 - 多媒體裝置及會議應用程式選項。
- **平移和傾斜攝影機控制 (PTZ)：**按一下平移和傾斜攝影機控制的圖示，然後按一下**顯示**來顯示平移和傾斜攝影機控制。按一下**隱藏**來隱藏攝影機控制。
 - 此圖示僅在會議討論畫面中可見。
- **表決：**按一下表決圖示即可前往表決畫面。系統將根據安裝的授權和系統設定使用「基本」表決或「準備好的」表決。
- **臨時表決需求：**
 - 已啟用的頂級或旗艦版授權。
 - 表決功能分配給會議應用程式中的席位。如需詳細資訊，請參閱席位和裝置, 頁面 62。
 - 與會者有表決權。
 - 已啟用的會議。

臨時表決可使用預設的設定：

- 答案
- 大多數的設定
- 顯示設定
- 個人/團體結果
- 總結果。

如需詳細資訊，請參閱 表決回合詳細資訊，頁面 50。

- **準備好的表決需求：**
 - 已啟用的旗艦版授權。
 - 在會議應用程式中已準備好一個或多個表決回合。如需更多資訊，請參閱 表決腳本，頁面 50。
 - 與會者有表決權。
 - 已啟用的會議。

5.3 準備

此功能僅適用於頂級和旗艦授權。

會議管理員應使用 PC 來準備會議。如要準備會議，請按一下**準備**。這將開啟**準備**螢幕。

準備會議意味著：

- **管理人員。**
- **新增會議。**
 - 將人員加入會議中。
 - 新增議程主題。
 - 新增會議詳細資料。
 - 新增**表決腳本**和一個或多個**表決回合**。
- **會議討論設定檔**用於定義會議討論設定。

前提條件

- 登入的使用者必須擁有一定的使用者權限：**準備會議和議程**。

5.3.1 人員

人員

若要將人員/姓名新增至系統，請按一下樹狀結構 (左窗格)中的**人員**。需要頂級或旗艦版系統授權。可以將**人員**指派到會議，如 與會者，頁面 48 中所述。

編輯圖示和人員清單會顯示在中間窗格中。使用**編輯圖示**在清單中新增或刪除人員。

可以在右側窗格中為每個人員輸入**一般性**和**安全性**欄位：

- **一般性欄位有：**
 - **名字**
 - **中間名字**
 - **姓氏**
 - **標題**
 - **群組**
 - **地區**
 - **國家/地區**
 - **裝置 GUI 語言：**使用下拉式清單為與會者的裝置選擇所需的 GUI 語言。如果此處未選擇語言，則將使用在「會議室」頁面上選擇的語言作為預設語言。
 - **耳機語言：**使用下拉式清單選擇偏好的口譯語言。將根據此設定自動選擇口譯語言。如果所選語言不可用，則將使用主講頻道語言。
 - **電子郵件**
 - **蜂鳴聲：**選擇此選項可在 DCNM-DVT 的耳機輸出端聽到持續時間為 150 毫秒的 500 赫茲蜂鳴聲。這將向視力受損的與會者確認表決結果。

- **影像：**按一下**變更**來新增與會者圖片。選擇要向使用者顯示的圖片，並按一下**開啟**。圖片將顯示在登錄畫面的**從清單中選擇**、參加會議的使用者清單中的與會者詳細資料，以及 DICENTIS Webserver (如果與會者有出席) 中。按一下**刪除影像**來刪除圖片。
- **安全性欄位有：**
 - **用戶名**
 - **NFC ID：**與會者的近距離無線通訊 (NFC) 標籤的編號。請參閱下列小標題：**「配置系統以和 NFC 標籤一起使用」**。
 - **密碼：**用於變更使用者密碼的按鈕。
 - **Pin：**用於變更使用者 PIN 碼的按鈕。

設置系統以與 NFC 標籤一起使用



注意！

NFC 標籤只能與 DCNM-MMD2、DCNM-DE、DCNM-DSL、DCNM-DVT 和 DCNM-FBD2 (與 DCNM-FIDP) 裝置一起使用。

如果使用 NFC 標籤來識別/驗證與會者，秘書或書記應為每位與會者建立一個絕無僅有的 NFC ID。做法如下：

1. 在**人員** (中間) 窗格中，按一下要為其指派 NFC 標籤的姓名。
2. 在右窗格中，按一下 **NFC Id** 欄位將其選取。
3. 向系統識別 NFC ID：
 - 確保合適的 NFC-USB 讀卡機已連接到客戶端 (秘書) PC 的 USB 連接埠。Bosch Security Systems B.V. 建議使用下列智慧卡讀卡機之一：HID Omnikey 5022 CL、HID Omnikey 5421、Identiv SCM PC-Card uTrust 470x F 或 Sony USB NFC 讀卡機 RC-S380/S。
 - 掃描 USB 讀卡機上的 NFC 標籤。NFC Id 將顯示在 **NFC Id** 欄位中。
 - 如果您沒有 USB 讀卡機，則可以在 **NFC Id** 欄位中輸入 NFC Id。
 - 如果同一個 NFC 卡/ID 用於多位與會者，**NFC Id** 欄位周圍會顯示紅色邊框，表示發生驗證錯誤。

輸入人員

您可以將人員匯出到 Excel 檔案 (XLS)、從 Excel 檔案 (XLS) 中編輯和匯入人員，而無需手動輸入人員及其相關資料。這使得在系統中建立和更新個人資料變得更加容易。

如要建立用於匯入的範本：

1. 按一下左/右箭頭按鈕。
 2. 使用**建立範本**按鈕來建立範本檔案。

注意：請勿變更 Excel 檔案中的第一列或行的標題，因為這會使檔案無法匯入。

注意：行的標題取決於會議應用程式中的語言設定。確保在會議應用程式中使用相同的語言來進行匯入和匯出。
 3. 關閉匯入/匯出人員視窗。
- 使用此範本以正確的格式輸入人員資料。

若要匯入系統中的人員：

1. 按一下左/右箭頭按鈕。
2. 按一下**開啟 Excel 檔案**按鈕。

選擇包含您要匯入人員的 Excel 檔案。

注意：檢查 Excel 檔案的有效性並顯示錯誤。如果檔案包含錯誤，請在 Excel 檔案中修復這些錯誤，並重複步驟 1 至 3。這些欄位需要特別注意：

 - 使用者名稱 (檢查是否重複)：如果使用者名稱已經存在，則資料將會被 Excel 檔案中的資料覆寫。

- NFC ID (檢查是否重複): 格式必須正確且絕無僅有。
 - 密碼: 如果該欄位為空白, 則保留相同的密碼。若要更新密碼, 請輸入新密碼。若要刪除密碼, 請輸入文字 <nopassword>。
 - 與會者影像連結: 在「圖片檔案」或「影像檔案」欄中輸入圖片路徑 (例如: d:\image\name.png)。匯入文件時, 影像也會更新。
3. 匯入人員清單。
注意: 結果 (錯誤和成功匯入的資料) 會顯示在螢幕上列出人員的表格下方。
 4. 關閉匯入/匯出人員視窗。

如要匯出人員:

1. 按一下左/右箭頭按鈕。
 2. 如果系統中已有建立人員, 請使用**匯出人員**按鈕將目前人員清單匯出至 XLS 檔案。您可以按照與範本相同的方式來編輯此檔案。
- 匯出的欄位清單:
 - 名字
 - 中間名字
 - 姓氏
 - 標題
 - 群組
 - 國家/地區
 - 地區
 - 用戶名
 - 密碼: 即使已在系統中輸入了密碼, 此欄位仍會顯示為空白 (基於安全考量)。如果將該欄位留為空白, 則會保留相同的密碼。若要更新密碼, 請輸入新密碼。
 - PIN 密碼
 - NFC Id
 - 影像檔案: 匯出影像伺服器上圖片的連結時, 也會放入 Excel 檔案中 (https://...../<image>.png)。這樣就可以追蹤原始檔案了。如果匯入檔案在圖片前包含對 https// 的引用, 則該引用將被忽略。
 - 裝置 GUI 語言
 - 耳機語言
 - 電子郵件
 - 蜂鳴聲: 輸入 1 來啟用蜂鳴聲。如果該欄位為空白, 則不會發出聲音。
3. 關閉匯入/匯出人員視窗。

5.3.2

會議討論設定檔

會議討論設定檔用於定義會議討論設定。按一下樹狀結構中的**會議討論設定檔**。這些會議討論設定檔在議程主題的準備過程中使用。

使用**編輯圖示**來新增或刪除會議討論設定檔。

可以設定以下內容:

- **設定檔名稱:** 設定檔的名稱。

會議討論設定

- **會議模式:**
 - **開放 (自動):** 選擇此選項後, 如果等候名單中的隊列尚未滿, 則自動將其轉移到發言名單中。如果發言名單已滿, 麥克風請求將在等候名單中排隊。
 - **開放 (手動):** 選取後, 與會者可以發出請求發言並進入隊列。使用會議應用程式的使用者或使用 MMD 或 Synoptic 應用程式具有「管理會議」權限的與會者可以授予與會者主講頻道。

- **響應：**此功能僅適用於頂級或旗艦版授權。選取後，與會者可以發出請求發言並進入隊列（綠色圖示）。
與會者也可發出響應請求，進入隊列並回覆目前發言者（黃色圖示）。
使用會議應用程式的使用者或使用 MMD 或 Synoptic 應用程式具有「管理會議」權限的與會者可以授予與會者主講頻道。當發言者隊列中的下一個與會者（綠色圖示）被授予主講頻道時，響應隊列（黃色圖示）將被清除，因為他們想要響應的發言者不再擁有主講頻道。
只有 1 位目前發言者和 1 位目前響應者可以享有主講頻道。他們可以在會議討論期間暫時將麥克風靜音，然後使用麥克風按鈕再次啟動。靜音時，麥克風 LED 會熄滅，但麥克風按鈕 LED 會亮起。
只能使用觸控螢幕上的黃色按鈕在具有觸控螢幕的多媒體裝置和會議裝置上發出響應請求。
- **先進先出：**選取後，與會者可以控制自己的麥克風。如果發言名單已滿，麥克風請求將輪替發言時間長度第一的與會者。
- **語音啟動：**當選取時：
 - 會議裝置上的麥克風按鈕為紅色。
 - 當與會者發言時，麥克風會被啟用。
 - 與會者無需按麥克風按鈕即可享有主講頻道。
 - 按住麥克風按鈕可以暫時將麥克風靜音。
 - 當語音模式啟用時，會議討論名單將被清除且不會更新。
 - 會議主席仍可使用優先按鈕來輪替所有與會者。
 - 不提供攝影機控制。

此模式可用於具有多達 50 台裝置的系統。它可以在會議討論期間在設定檔和議程中進行設置。

如果麥克風有 VIP 權限（請參閱 與會者，頁面 48），與會者發言時不會自動啟用。相反地，擁有 VIP 權限的與會者必須按下麥克風按鈕才能發言。

您可以使用旗艦版授權擴展**語音啟動**模式，以顯示正在發言的與會者。使用此授權，您可以勾選**顯示使用中的麥克風**核取方塊，以在發言名單中自動顯示正在發言的與會者。這樣就可以將攝影機對準揚聲器。會議通訊協定和 .NET API 將規定誰享有主講頻道。在這裡，音訊和視訊錄製等外部應用程式可以使用這些資料。



注意！

此功能專為每位與會者使用單獨裝置的應用而設計。否則，系統無法知道誰在發言。請勿在環境噪音高或迴響嚴重的會議室中使用此功能。

DICENTIS 系統使用其動態通道分配 (DCA) 技術來連續感測所有麥克風，以便：

- 如果偵測到音訊，請快速開啟麥克風，以防止遺失音節。
- 減少開啟麥克風的數量以防止噪音，從而獲得極佳的語音清晰度。

DCA 演算法可讓麥克風保持開啟 2 秒，以獲得極佳效能。

由於其連續感知音訊，因此即使沒有人發言，發言名單中也可能會顯示一個麥克風。

- 勾選**顯示使用中的麥克風**方塊後，您可以：
 - 使用**加壓時間**滑桿來設定音訊持續時間下限。音訊持續時間下限可避免因短暫的音訊尖峰（例如咳嗽）而將與會者列入發言名單。加壓時間會設定音訊需要多長時間才能被視為發言。建議的預設值是 2000 毫秒。下限值為 0 毫秒。上限值為 10 000 毫秒。
 - 使用**減壓時間**滑桿來設定音訊位準過低後麥克風保持開啟的持續時間。預設值為 500 毫秒。下限值為 0 毫秒。上限值為 10 000 毫秒。
 - 勾選**透過紅色麥克風 LED 顯示活動狀態**的核取方塊，以便在與會者在發言名單中時，紅色麥克風 LED 就會亮起。
 - 設置在**使用中麥克風數量上限**中的發言名單中顯示的發言者數量。建議值是一。

- **發言名單：**
 - **使用中麥克風的上限：**可以預先選擇發言名單中使用中麥克風的數量上限 (上限 25 個)。使用**語音模式**或**響應時**停用。
 - **允許發言者將麥克風靜音：**選擇此選項 (預設) 後，與會者可以使用左側麥克風按鈕暫時將麥克風靜音。如果停用，左麥克風按鈕的行為與右側麥克風按鈕相同。
 - **允許發言者關閉麥克風：**選取後，與會者可以關閉麥克風。當使用**開放 (自動)**、**先進先出**或**語音模式**時停用。
 - **靜音 30 秒後關閉麥克風：**當與會者忘記手動關閉麥克風時，可以使用此功能。使用**語音模式**或**響應時**停用。
 - **環境麥克風：**選擇此選項後，將啟用連接到輸入 1 的環境麥克風。
 - **發言者隊列大小：**等候名單中的請求數量上限。可以選擇多達 200 個請求。使用**先進先出**或**語音模式**時停用。
 - **允許請求發言：**選取後，允許請求發言。當使用**開放 (自動)**、**先進先出**或**語音模式**時停用。
 - **允許取消請求發言：**勾選後，與會者可以取消其請求發言。當使用**開放 (自動)**、**先進先出**或**語音模式**時停用。
 - **響應者隊列大小：**響應隊列中的請求數量上限。可以選擇多達 99 個。只有在使用**響應模式**時才可用。
 - **允許取消請求響應。**選擇後，與會者可以取消其響應請求。只有在使用**響應模式**時才可用。
 - **透過綠色麥克風 LED 顯示等候隊列：**選擇此選項後，隊列裝置的麥克風 LED 將會亮起 (而不是在未選取時熄滅)。使用**先進先出**或**語音模式**時停用。
 - **透過閃爍綠色 LED 顯示隊列中的第一人：**選擇麥克風按鈕後，麥克風 LED 將為隊列中的第一人閃爍綠燈。只有同時選擇**透過綠色麥克風 LED 顯示隊列中的等候**時才能使用。使用**先進先出**或**語音模式**時停用。
 - **顯示與會者隊列：**啟用後，隊列將顯示在所有席位上。如果停用，則只有在有管理會議或 VIP 權限的席位上顯示。這允許您向會議主席和操作員顯示隊列，但對所有其他與會者隱藏。此功能也可用於佈局式版面，以便向會議主席和操作員顯示隊列，但對與會者隱藏。使用**先進先出**或**語音模式**時停用。
- **優先選項：**
 - **優先提示音：**選擇此選項後，使用優先權時會聽到優先提示音。預設為開啟。可以按議程項目或在會議討論期間設置優先提示音，但只有在定義了優先提示音後才能使用。
 - **將所有揚聲器靜音：**選擇此選項後，會在使用優先權時暫時將所有揚聲器靜音。
 - **關閉麥克風並清除隊列：**選擇此選項後，在使用優先權時，等候名單中的所有發言者和人員都會被取消。
- **發言計時器：**
 - **每個發言回合的發言時間：**選取後，可以將每個發言回合的發言計時器設定為分鐘和秒，上限為 99 分鐘。每次允許發言者發言時，都會給予這一時間。
 - **透過紅色閃爍麥克風按鈕顯示倒數一分鐘：**選擇此選項後，目前發言者裝置上的麥克風按鈕將在發言時間到達倒數一分鐘時開始閃爍。
 - **透過紅色閃爍麥克風 LED 顯示倒數一分鐘：**選擇此選項後，目前發言者裝置上的麥克風 LED 將在發言時間到達倒數一分鐘時開始閃爍。
 - **調整發言時間：**選取後，可以透過按一下會議討論設定檔畫面上方的 + / - 圖示輸入分鐘數和秒數，來增加或減少發言時間。
 - **時間到後關閉麥克風：**選擇此選項後，麥克風將在設定的發言時間過後關閉。如果未選擇，麥克風將在設定的發言時間過後保持開啟。
- **攝影機控制選項 (此功能僅在註冊後可用，不適用於頂級或旗艦版授權)：**
 - **攝影機控制：**選擇後，根據需要啟動外部或 SDI 視訊交換器；將攝影機引導至所需的預先設置位置；在多媒體裝置上顯示攝影機影像。
 - **攝影機輪替：**選擇後，將顯示上一個啟動麥克風的與會者。

- **多媒體裝置和會議應用程式選項：**
可用選項取決於已安裝的授權和會議討論設定檔中的設定。
 - 僅在註冊時提供：
 - 提供**攝影機控制選項**。
 - **在裝置上顯示視訊：**選擇此選項並選擇**攝影機控制**時，目前發言者或概觀攝影機將會顯示在會議應用程式和多媒體裝置的攝影機視圖中。
 - **顯示標誌：**如果**攝影機控制**未選擇時，客戶標誌或空白背景將顯示在會議應用程式和多媒體裝置上。
 - 使用頂級和旗艦版授權：
 - 如果在**攝影機控制選項**中同時選擇了**攝影機控制**和**攝像機輪替**：
 - **在裝置上顯示視訊：**選擇此選項並選擇**攝影機控制**時，目前發言者或概觀攝影機將會顯示在會議應用程式和多媒體裝置的攝影機視圖中。
 - **顯示發言者影像：**選擇此選項時，伺服器將控制視訊交換器和攝影機。上一個發言者將顯示在會議應用程式和多媒體裝置上。
 - **顯示上一個發言者的影像：**選擇後，上一個發言者的影像將顯示在會議應用程式和多媒體裝置上。
- 如果未在**攝影機控制選項**中選擇**攝影機控制**：
- **攝影機輪替**會停用，且**顯示標誌**會被啟用。公司標誌會顯示在會議應用程式和多媒體裝置上。



注意！

如果設定檔變更，使用該設定檔的議程項目並不會自動更新。因此，更新設定檔後，您必須將此設定檔重新套用到需要新設定的所有議程項目。

5.3.3

會議

準備會議：

- 使用**編輯圖示**來新增或刪除會議。
- 新增會議時，可以輸入**會議詳細資料**。
- 使用**複製圖示**來複製會議，包括所有會議詳細資料。
- 使用 **A 按鈕**，無需建立人員和分配席位，就能透過語言選擇來準備會議。

A 按鈕如何運作

如果滿足以下條件，則此按鈕為作用中：

- 您擁有允許您建立會議的授權
- 系統已啟動，因此可以檢索分配給席位的裝置
- 席位名稱是特定的

透過按下此按鈕，系統將建立與席位名稱具有相同使用者名稱和姓氏的人員。這些人被分配到席位名稱與其使用者名稱相對應的席位，並被授予在相應席位上定義的權限。如果您使用此按鈕準備會議，則會為該會議啟用選項**啟動系統時自動開始此會議**和**啟用時自動開始會議**和**關閉會議時自動停用**。

備註：如果您建立的使用者既不是個人也不是與會者群組的成員，並且使用者名稱與席位名稱相同，則相應席位將保持為空位，並且沒有語言選擇或表決權限。只能為人員分配席位。

5.3.4

會議詳細資料

按一下樹狀結構中的會議可顯示會議清單。

- **名稱：**輸入會議的名稱。
- **複製連結：**複製會議連結以傳送給遠端加入的與會者。

遠端與會者可以透過平板電腦或電腦上的網路瀏覽器加入。他們使用**安全性**欄位中定義的使用者名稱和密碼登入。請參閱人員, 頁面 41。

若要了解哪些授權允許與會者遠端加入, 請參閱 授權概觀, 頁面 17。

- **說明:** 輸入適當的說明。
- **開始日期/時間:** 選擇所需的會議開始日期和時間。
- **結束日期/時間:** 選擇所需的會議結束日期和時間。
- **URL:** 輸入適當的 URL, 如上傳和存取檔案, 頁面 125 所述。按下多媒體裝置上的藍色**更多資訊**超連結時, 可以顯示儲存在 **DcnmMeetingDocuments** 網站上的文件。
- **啟動系統時自動開始此會議:** 勾選此核取方塊可在系統或 DICENTIS 伺服器啟動時自動開始會議。當會議已經啟動時, 則不會執行此操作。
- **會議啟動後自動開啟會議:** 勾選此核取方塊可在會議啟動後自動開啟會議。
- **會議開始時自動啟動議程:** 勾選此核取方塊可在會議開始時自動開啟議程。
- **識別:** 選擇後, 會議與會者需進行身分識別。只有擁有識別授權的席位才能參與識別程序。選擇所需的選項:
 - **與會者只能在指定的席位登入:** 與會者只能登入在會議準備期間分配給他們的席位。此選項可以與識別和驗證選項結合使用。如果未設定「識別和驗證」選項, 則會顯示歡迎畫面, 其中包含與會者的姓名和登入按鈕, 以確認其在該席位上的身分 (僅限多媒體和 DCNM-DE)。
注意: 啟用**與會者只能在指定席位登入**時, 有識別但沒有指定人員的裝置將顯示封鎖螢幕。
 - **透過以下方式識別席位上的與會者:**
 - **刷 NFC 卡:** 與會者可使用 NFC 卡進行身分識別 (DCNM-MMD2、DCNM-DE、DCNM-DSL 和 DCNM-DVT)。若要使用此選項, 系統必須設置為與 NFC 標籤一起使用。請參閱人員, 頁面 41。
 - **在裝置上保留 NFC 卡:** 與會者可以使用 NFC 卡進行身分識別 (DCNM-MMD2、DCNM-DE、DCNM-DSL 和 DCNM-DVT)。只要 NFC 卡位於 NFC 讀取器的範圍內, 與會者就會保持登入狀態。當與會者將卡片移出 NFC 讀取器的範圍時, 與會者就會登出。若要使用此選項, 系統必須設置為與 NFC 標籤一起使用, 請參閱人員, 頁面 41。**在裝置上保留 NFC 卡**選項不能與雙方共用結合使用, 請參閱 席位和裝置, 頁面 62 中的**雙方共用**選項。
 - **使用者名稱:** 與會者輸入使用者名稱以確認其身分 (僅限多媒體裝置)。
從名單中選擇: 與會者可以從與會者名單 (顯示在螢幕字行) 中選擇自己的姓名, 以確認其身分 (僅限多媒體裝置)。
 - **外部系統:** 透過外部系統 (所有 DICENTIS 裝置) 來識別與會者。
注意: 透過外部系統進行識別時, 也只能透過外部系統進行驗證。
 - **透過以下方式驗證席位上的與會者:**
 - **PIN 碼:** 與會者可以使用 PIN 碼驗證自己的身分 (僅限多媒體裝置和 DCNM-DE)。
 - **密碼:** 與會者使用密碼進行身分驗證 (僅限多媒體裝置)。
 - **外部系統:** 與會者透過外部系統進行身分驗證 (所有 DICENTIS 裝置)。



注意!

無論選擇何種識別模式, 遠端與會者都可以登入。如果未選擇識別模式, 且遠端與會者被分配到會議室的席位, 則該與會者被視為已經就座, 無法遠端加入。為避免這種情況, 請務必選擇識別模式或不要將遠端與會者分配到會議室中的席位。

法定人數

- **法定人數:** 法定人數用於驗證是否有足夠的與會者出席以繼續進行會議或表決回合。啟用後, 如果運算式的結果為 true 或 false, 就會自動計算。運算式資訊可在會議應用程式、佈局式控制、.NET API 和會議通訊協定上取得。
- **使用加權表決:** 選取後, 自動計算法定人數時將使用設置的加權表決 (例如, 如果某位與會者的表決權重為 5, 那麼他的出席將被計算為 5 位與會者出席)。
 - **法定人數運算式:** 使用右側表格中的按鈕將變數插入法定人數運算式, 或在運算式欄位中輸入變數。

- **測試結果：** 測試值可用來驗證運算式。當運算式為 true 時，測試結果方塊的顏色會變為綠色；當運算式為 false 時，測試結果方塊的顏色會變為紅色；當運算式無效時，測試結果方塊的顏色變為橘色。

範例： 如果需要至少 2/3 有表決權的與會者出席才能達到法定人數，那麼法定人數運算式將為：

$\text{PresentVoteRights} / \text{VoteRights} \geq 2/3$

注意： 法定人數會在會議應用程式和佈局式控制中顯示為長條圖。為了正確顯示，數值應介於 **0** 和 **1** 之間，且必須使用 **>** 或 **≥**。如果無法滿足這些先決條件，則無法顯示長條圖，並且只會根據運算式顯示 true 或 false。

5.3.5

與會者

使用**與會者**窗格中的**新增**和**刪除**按鈕，可以新增或刪除參與會議的人員。一旦將**人員**加入到會議中，該人員就會成為**與會者**。

將**人員**加入系統中，如 **人員**，頁面 41 所述。

可參加會議的與會者人數取決於可用的與會者授權數量。雖然讓更多與會者參加會議是可行的，但參加會議的人數上限會受到分配的與會者授權數量所限制。系統會根據分配的授權數量，對特定會議的允許與會者人數提出意見。

按鈕	說明
新增	用於將人員新增至會議。
移除	從名單中刪除選取的與會者。

表格 5.1: 按鈕功能

- **會議討論：** 選取後，與會者可以進行會議討論。
- **VIP：** 可用於授予特殊人員和/或席位對表決結果（暫時保留封閉結果）的查看權。表決結果的顯示方式由**表決設定**、**結果**中的設定來決定。請參閱表決回合詳細資訊，頁面 50。
如果在會議討論設定中停用了**為與會者顯示隊列**選項，具有 VIP 權限的與會者/席位還是可以查看等待隊列。請參閱。
- **表決：** 選擇後，與會者就可以表決。具有表決權的與會者人數會顯示在行標題的括號內，因此您可以檢查是否所有必需的與會者都具有表決權。
- **表決權重：** 允許您設定與會者的表決權重。行標題中括號內的數值為具有表決權的與會者的所有表決權重總和。另請參閱表決回合詳細資訊，頁面 50。
- **管理會議：** 選擇此選項後，將允許與會者管理會議（DCNM-MMD2、會議應用程式或 DICENTIS 網路伺服器概要控制）。
- **優先等級：** 選擇後，與會者可以使用優先按鈕。
- **VIP 類型：** 為與會者分配額外的麥克風授權，與麥克風模式和開啟麥克風數量無關（使用小三角形和下拉式選單來選擇 VIP 類型）：
 - **按鈕操控：** 按下麥克風按鈕時，麥克風將一直保持被啟用。這是會議主席的預設設定。
 - **Ptt 操控：** 按下發言。按住麥克風按鈕時，麥克風將一直保持被啟用。這是用作中斷麥克風的會議裝置的預設設定。
- **席位名稱：** 為所選席位名稱分配一名與會者。使用小三角形和下拉式選單來選擇席位名稱。
- **螢幕字行：** 顯示可見的文字/名稱。在**設置 > 會議室**中設置螢幕字行。請參閱會議室，頁面 56。

**注意!**

請勿將與會者分配到會議應用程式席位，因為這可能會讓使用者感到困惑。會議應用程式有一個登入畫面，使用者應使用該畫面來登入系統。

5.3.6**議程**

議程是每次會議的一部分，可以有一個或多個主題。

- 使用**編輯圖示**來新增或刪除主題。
- 使用**箭頭按鈕**來更改主題的順序。
- 使用**複製圖示**來複製議程。
- 如要準備主題，請在樹狀結構中選擇新主題，然後輸入所需資訊，如下所述：
 - 詳細的主題內容，頁面 49
 - 與會者名單，頁面 49
 - 發言等候名單，頁面 49

**注意!**

透過以滑鼠右鍵按一下其中一項，然後選取或取消選取所需的項目，可以隱藏並顯示議程窗格上方欄位中的項目、主題、說明、URL 和會議討論設定。

5.3.7**詳細的主題內容**

可以為議程主題定義以下資訊：

- **主題：**輸入合適的主題
- **說明：**輸入適當的說明
- **URL：**輸入適當的 URL，如上傳和存取檔案，頁面 125 所述。當按下多媒體裝置上的藍色**更多資訊**的超連結時，可顯示文件（僅限 DCNM-MMD2）。這些文件可以儲存在客戶的網站上
- **會議討論設定：**
 - 從下拉式選單中選取需要的設定檔。
 - 按一下下拉式選單中的文字。議程主題的會議討論設定將會開啟。進行設定，並可選擇將其儲存為新的設定檔。
 - 另請參閱：。

**注意!**

由於會議討論設定是在設定檔中定義的，因此會建立會議討論設定的本機副本並將其儲存在議程主題中。這意味著在議程主題中選擇設定檔後，當設定檔變更時，議程主題的會議討論設定不會更新。

5.3.8**與會者名單**

可以選擇分配到會議的所有與會者並將其新增至**發言等候名單**。

- 使用**新增按鈕**將選取的與會者新增至**發言等候名單**。
- **篩選條件**文字方塊可用於縮小搜尋範圍，例如與會者姓名。

5.3.9**發言等候名單**

發言等候名單用於設定計畫在議程主題期間發言的與會者的順序。

- 使用**箭頭按鈕**來變更順序。
- 使用**刪除按鈕**，從**發言等候名單**中刪除選取的與會者。該與會者將繼續作為本次會議的與會者。

5.3.10

表決腳本

此功能僅適用於旗艦版授權。

會議可新增表決腳本，腳本可包含一個或多個表決回合。使用以下程序將表決回合新增至表決腳本：

1. 在樹狀結構中，按一下**表決腳本**。
2. 在右側窗格中，按下一列。
3. 頁面上方：
 - 使用**藍色加號**圖示來建立空白的表決回合（所有設定都必須手動更新）。
 - 使用**藍色減號**圖示來刪除選取的表決回合。
注意：如要刪除多個表決回合，請使用 **Shift +** 以滑鼠左鍵按一下來選擇表決回合，然後按一下**紅十字**。
 - 使用**複製**圖示根據所選表決回合的設定來建立新的表決回合。
 - 使用**上/下**箭頭來變更所選表決回合的順序。
4. 如要準備表決回合，請在樹狀結構中選擇表決回合，然後輸入所需資訊，如表決回合詳細資訊，頁面 50 中所述。

5.3.11

表決回合詳細資訊

可以為一個表決回合定義以下資訊。

編號：用來輸入表決回合的參考編號。

主題：用於輸入表決回合的主題。

說明：用於輸入表決回合的簡短說明。

URL：當按下多媒體裝置上的**藍色更多資訊**的超連結時，可顯示儲存在 **DcnmMeetingDocuments** 網站上的文件（僅限多媒體裝置）。

表決設定

答案：

下拉式選單的選項包括：

- 是/棄權
- 是/否
- 贊成/反對/棄權
- 贊成/反對/棄權/不參與表決
- 贊成/棄權
- 贊成/反對
- 贊成/反對/棄權
- 贊成/反對/棄權/不參與表決
- A/B
- A/B/C
- A/B/C/D



注意！

DNPV (不參與表決)。此選項允許與會者表明他們不想參與表決。



注意！

DCNM-DVT 和 DCNM-FVP 不會顯示字母 A、B、C 和 D。在這些裝置上，字母以顏色表示：

- A - 綠色
- B - 紅色
- C - 黃色
- D - 橘色

按鈕：

- **表決後隱藏回答按鈕：** 選擇此選項後，回答按鈕將不會在裝置上顯示表決狀況。當與不顯示或儲存個人結果結合使用時，這可以避免影響其他與會者並盡可能保持表決過程的匿名性。根據**儲存結果**中的設定，整體結果和個別結果仍可儲存在 DICENTIS 伺服器上。
- **表決後可以更改表決：** 預設選擇此選項，與會者可以在表決後變更表決。如果您取消選擇此選項，與會者在表決後將無法再變更表決。
- **如果表決回合結束後沒有表決，則進行表決：** 選擇此選項後，您可以設置由出席會議的與會者自動表決的答案，或者按出席按鈕但在表決回合結束之前不會表決。您可以從下拉式選單中選擇您希望這些與會者自動表決的表決選項。該欄位的預設值為棄權，或如果沒有棄權，則為所選答案集中的倒數第一個表決選項。為了防止錯誤，如果您變更答案集，此選項將被停用。

表決計時器：

用於定義一個表決回合的時間。會在多媒體裝置和會議應用程式的表決螢幕中顯示表決時間（僅限 DCNM-MMD2）。

表決計時器有以下選項按鈕的選項：

- **無表決計時器：** 選取後，不使用表決計時器，且隱藏表決計時器**持續時間**方塊。
- **表決時間到時，表決回合繼續開放：** 如果選擇此選項，則在表決時間結束後，表決回合將繼續進行。與會者仍然可以表決或更改表決。額外的時間顯示為負值。例如，如果表決時間設定為 30 秒 (00:30)，則一分鐘後將顯示 -00:30。當表決計時器到達-9:59 時，它將停止倒數計時，但表決仍保持開放狀態，直至手動關閉。
- **表決時間到時暫停表決：** 如果選擇此選項，則在表決時間結束時暫停表決回合。表決回合可以根據需要恢復和暫停。額外的時間顯示為負值。與會者仍然可以表決或更改表決。
- **表決時間結束時關閉表決：** 如果選擇此選項，則表決時間結束時將關閉此表決回合。與會者不能再表決或更改表決。表決必須在規定時間內進行。
- **持續時間：** 用於輸入表決計時器的值。使用**向上/向下**箭頭來選擇時間（以分鐘和秒為單位）。

大多數：

- **出席按鈕：** 選擇後，與會者必須按**出席**按鈕才能表決。當需要的是 100% 所有按**出席**按鈕的人時，啟用此設定並在分母中輸入**出席**變數。他們實際上不必表決，只要按出席按鈕就足夠了。
- **使用加權表決：** 選取後，可以在會議期間為每位與會者設置加權表決。這使得與會者能夠為缺席會議的其他人表決（代理表決）。表決權重由在**表決權重**中選擇或輸入的數值決定。總表決票數顯示在**加權表決**後面的括號中。例如，當會議中有 7 名與會者，其中一人的表決權重為 2 時，總表決數將為 8。所有表決類型（秘密、公開等）都可以進行加權表決，並且是顯示在 API 結果、會議結果 XML 檔案和表決結果 XML 檔案中。
- **大多數計算：** 啟用後，如果運算式的結果為 true 或 false，就會自動計算。運算式資訊可在會議應用程式、佈局式控制、.NET API 和會議通訊協定上取得。
 - **大多數運算式：** 使用右表中的按鈕將變數插入 **In favour** 和 **100% 設定**欄位，或在運算式欄位中輸入變數。
 - **測試結果：** 測試值可用來驗證運算式。當運算式為 true 時，測試結果方塊的顏色將變為綠色；當運算式為 false 時，測試結果方塊的顏色將變為紅色；當運算式無效時，測試結果方塊的顏色將變為橘色。
範例： 如果需要一半以上擁有表決權的與會者投贊成票才能達到多數，那麼多數運算式將為：
是/表決權 (VoteRights) > 0.5

注意： 大多數會在會議應用程式和佈局式控制中顯示為長條圖。為了正確顯示，數值應介於 **0** 和 **1** 之間，且必須使用 **>** 或 **≥**。如果無法滿足這些先決條件，則無法顯示長條圖，並且只會根據運算式顯示 true 或 false。

結果：

為了區分不同的與會者查看權限，可以對與會者、有 VIP 查看權限的與會者、有會議管理權限的與會者，進行個人、群組、總結果的設定。

這些設定也可應用於使用 API 的外部系統 (會議應用程式、佈局式控制和使用 API 的自訂應用程式)。

– **設定結果:**

- **公開表決回合:** 設置「公開表決」回合 (「公開表決」有時稱為「公眾表決」)，在這個表決回合中，可以查看個別結果。選擇後，每個表決回合的資料都將儲存在 DICENTIS 伺服器上的 xml 檔案中，並透過 API 傳遞給外部系統 (包括會議應用程式和佈局式控制)。如需更多資訊，請參閱。
- **秘密表決回合:** 設置秘密表決回合，在這個表決回合中，無法查看個別結果。選擇後，表決將被隱藏。個別結果不會顯示在多媒體裝置、會議應用程式或 API 上，也無法從 DICENTIS 伺服器或透過 API 擷取。

– **顯示結果:**

- **個別表決:** 此設定顯示哪個與會者已經表決，但不顯示與會者的表決內容。
- **顯示個別和群組結果:** 此設定會顯示個別和群組結果。
- **總表決數:** 此設定會顯示表決數，但不會顯示表決內容。
- **顯示總結果:** 此設定會顯示總結果。
- **顯示多數:** 此設定會顯示多數狀態。

– **選取:**

- **始終:** 始終顯示結果。
- **暫停/關閉:** 結果顯示為暫停/關閉。
- **接受/拒絕:** 表決被接受或拒絕時顯示結果。
- **從不:** 從不顯示結果。



注意!

個別和群組結果絕不會顯示在多媒體和會議裝置上，也不會顯示在會議應用程式中。如果選擇了上述一個或多個選項，則登入佈局式控制的與會者可以查看個別結果。



注意!

當與會者登入 DICENTIS Webserver 時，將會套用外部系統和與會者的設置規則。首先套用的是外部系統的限制 (設定)，其次是與會者的限制 (設定)。

範例:

如果向外部系統顯示個別和群組結果設定為擱置/關閉，而向與會者顯示個別和群組結果設定為始終，則將顯示擱置/關閉的結果，因為臨時結果不會傳遞給 API。

– **儲存結果:** 決定如何在 DICENTIS 伺服器上處理結果。

- **個別和總計:** 儲存個別和總計結果。
- **僅總計:** 僅儲存總計結果。
- **不儲存總計:** 不儲存結果。

注意: 當滿足以下條件時，表決回合是秘密的:

1. 顯示與會者的個別和群組結果，選擇從不。
2. 顯示 VIP 的個人和團體結果，選擇從不。
3. 顯示管理會議的與會者的個別和群組結果，選擇從不。
4. 儲存結果，選擇僅總計，或不儲存結果。

在所有其他情況下，表決回合都是開放的。

將設定儲存為預設按鈕: 將所選表決回合的**表決設定**儲存為建立新表決回合的預設設定。

**注意!**

如果您想要建立具有相同表決設定的多個表決回合，則將設定儲存為預設功能會很有幫助。

- 該按鈕的使用方法如下：
 - 按一下樹狀結構中的綠色圖示，選擇要重複使用的表決回合。
 - 按一下**將設定儲存為預設值**的按鈕。
 - 按一下**表決腳本**，然後使用「加號」圖示使用您喜歡的設定來建立新的表決回合。

5.3.12**表決設定**

此功能僅適用於頂級和旗艦授權。

在**表決設定**頁面中設置預設表決選項。

使用這些設定：

- 當新的表決回合建立時
- 當臨時表決回合開始時。

有關更多資訊，請參閱表決回合詳細資訊，頁面 50 中的**表決設定**部分。

5.3.13

準備口譯

此功能僅適用於旗艦版授權。

秘書可以在會議之前和會議期間，從遠端使用會議應用程式或 API 來設置口譯台。應為口譯設置這些會議設定：

- 會議所需的語言 (來自會議應用程式的設置語言清單)；套用至所有口譯室。
- 將語言分配給 DICENTIS 口譯台或外部輸入。
- 設置口譯台 A、B 和 C 輸出。
- 設置自動轉送的口譯室。

設置步驟：

1. 開啟**準備 > 會議**。
2. 選擇您要設置口譯設定的會議，然後開啟**會議詳細資料**。
3. 選擇**口譯**。
4. **使用預設會議室設定**被預設為啟用。如果您想使用會議的預設設定 (透過**設置 > 會議室設置**)，請保持設定不變。
5. 如果您不想使用會議的預設設定，請取消勾選**使用預設會議室設定**。您可以在此定義本次會議的語言和口譯台分配設定：
 - **語言選擇**。您可以在此處選擇會議可用的語言 (從定義的語言清單中)，更改語言及其來源 (DICENTIS、DCN NG/Dante 閘道器或 Dante™) 的順序和外觀。如需此選項的詳細說明，請參閱 **語言選擇**，頁面 65。
 - **口譯員席位**。這裡顯示以下資訊：口譯室、口譯台、狀態、裝置資訊、選取的 A、B 和 C 輸出以及選取的耳機。若要變更這些設定，請選擇一行或多行，並按一下**編輯**。**口譯台和口譯室設定**的窗格會出現。如果您選擇了多行，則會顯示「Booth: Multiple」和「Desk: Multiple」，表示這些設定適用於多個口譯室/口譯台。如需此選項的詳細說明，請參閱 **口譯台**，頁面 68。

提示：來自**會議室**的設置設定都會儲存在口譯台。由於輸出語言可能不同於在**會議室**中設置的語言，您可能需要重新為口譯台設置輸出語言。選擇所有口譯台，然後按一下**自動設置**按鈕，即可輕鬆完成設置。

注意：如果口譯台的 A/B/C 輸出中顯示的語言沒有編號，則這些語言不包含在會議中。如果 A 輸出沒有會議中包含的語言，則口譯台將被停用。
6. 按一下**套用**來保留設定，或**捨棄**來取消保留。

5.4 配置

設置用於設定和設置系統。若要在主螢幕上開始設置，請按一下**設置**。這將開啟**設置**畫面。使用左窗格中的樹狀結構來瀏覽此畫面。按一下小三角形來開啟樹狀結構中的選單項目。

設置方式：

- 新增**使用者群組**。
- 新增/修改/刪除**使用者**資訊。
- 定義**會議室**。

前提條件

- 登入的使用者需要具有**設置系統**的使用者權限。

5.4.1 使用者群組

只有當您擁有必要的權限時才能定義**使用者群組**。透過為每個使用者群組定義權限，可以建立不同類型的**使用者群組**。**使用者群組**的範例是：秘書、操作員等

- 若要新增、刪除或複製**使用者群組**，請使用**編輯圖示**。
- **存取權限**：每個**使用者群組**可以選擇多個選項。
- **驗證**：每個使用者群組都可選擇 **Windows 驗證**。啟用後，將根據 Windows 身分驗證伺服器中的資料驗證使用者名稱和密碼。停用後，系統將根據 **DICENTIS 會議應用程式**中儲存的密碼檢查密碼。

當使用 **Windows 驗證**時，執行 DICENTIS 服務的 PC 和 MMD 必須能夠存取 Windows 驗證伺服器。使用者名稱必須與網域結合使用，例如，*USA|Bill*，其中 *USA* 是網域名稱，*Bill* 是使用者的使用者名稱。

5.4.2 使用者

若要新增應登入系統的**使用者**，請按一下樹狀結構中的**使用者**。這裡列出了**使用者**。若要新增或刪除**使用者**，請使用**編輯圖示**。

對於每個**使用者**：**一般性**和**安全性**欄位都可輸入：

- **一般性**欄位例如：姓名、職務、國家/地區。
- **安全性**欄位用來登入會議應用程式、多媒體裝置和與會者應用程式 (如果與會者使用臨時席位分配)。

5.4.3 語言

會議應用程式中的預定義語言無法刪除。但是，您可以新增或刪除您自己的 (自訂) 語言，並設定用於在會議準備期間顯示語言的排序順序。

新增自訂語言：

1. 瀏覽**設置 > 語言**。
2. 按一下加號來新增語言。在清單中將插入一個空白列。
3. 在**排序順序**中輸入數字，例如 26。語言的排序順序編號可以變更。這有助於技術人員更輕鬆地設置語言設定。請參閱 **語言選擇**，頁面 65。
4. 輸入**語言**的名稱，例如斯華西里語。這用作一般說明。
5. 輸入語言的**原始名稱**。例如，斯華西里語可以顯示為斯史瓦希利語。
6. 輸入語言的**縮寫**。例如，SWA。如果斯華西里語分配給 OMI 輸出 2，它可以在會議討論和多媒體裝置上顯示為：26 斯史瓦希利語 (原始語言中的數字和語言名稱)。
7. **簡短縮寫**顯示該語言的官方 2 位字母代碼。
8. 輸入可選的**使用者定義縮寫**。例如，德語的官方縮寫是「DE」，但您可以輸入「GER」作為使用者定義的縮寫。如果未輸入使用者定義的縮寫，將顯示 **No**。

語言的顯示方式取決於在 **語言 > 語言在裝置上顯示** 下所選擇的設定。

若要刪除自訂語言，請選擇要刪除的列，並按一下減號。

5.4.4

會議室

會議室包含與會議室相關的所有設定。

如要更改會議室詳細資訊，需要**設置系統**的使用者權限。

會議室詳細資訊

- **自動席位分配：**選擇此選項後，連接到系統的新裝置將會自動分配席位。
在您設定系統後，取消勾選**自動席位分配**核取方塊。這使您可以在更換裝置和新增席位方面更好地控制系統。
- **與會者的裝置 GUI 語言：**使用下拉式選單來選擇所有具有圖形使用者介面的裝置所需的 GUI 語言。**人員**頁面中的 GUI 語言設定將凌駕於該設定。
- **ScreenLine 定義：**此處定義螢幕字行。若要啟用螢幕字行，請按一下**套用**按鈕。直接在說明前面使用 \$ 符號，在此插入在個人或使用者的一般性欄位中輸入的資訊 (即：名字、姓氏、中間名、職稱、區域、國家/地區)。
Screenline 定義範例： \$FirstName \$LastName \$MiddleName \$Title \$Region \$Country
或者，透過在括號內的欄位後面加上數字，將顯示的項目的字元數限制在 1 到 99 之間。低於 1 或高於 99 的數字將被解析為普通文字。螢幕字行輸入項必須至少包含上述項目之一。如果該輸入項不被接受，則會被置於紅框內。
- **會議記錄位置：**此處定義會議記錄的位置。預設情況下，會議記錄會儲存在伺服器 PC 上的以下位置：**ProgramData\Bosch\DICENTIS**。
使用**瀏覽**按鈕來選擇另一個位置 (如果需要)。有關會議記錄的更多資訊，請參閱 *DICENTIS* 網路伺服器，頁面 78。
- **當系統空閒時關閉裝置：**選擇此功能可在系統閒置一定時間後自動關閉與會者裝置和口譯台，以節省能源並延長設備的使用期限。
注意：當發言名單 (或隊列) 為空白，且 DICENTIS 口譯台沒有麥克風處於活動狀態時，系統會被視為處於閒置狀態。在使用麥克風的**語音**模式時，該模式將被停用。
注意：該選項透過停用 DICENTIS (音訊處理器和) 電源開關高功率輸出上的 48 V 電壓來關閉系統。



注意!

連接到 PoE 交換器的會議裝置和口譯台不會關閉。

可以使用可用的方法開啟與會者裝置和口譯台的電源：

- 會議應用程式上的開機功能。
- 佈局式控制的開機功能。
- 連接到 DCNM-APS2/DCNM-PS2 (或 DCNM-APS/DCNM-PS) 的低功耗/始終供電的 DICENTIS 輸出的多媒體裝置上的開機功能。
- 根據 DICENTIS 安裝手冊第 5.5.5 章節中所述的電路圖製作實體開機按鈕。

新系統和將系統軟體升級到 3.2 版本後，該功能預設為啟用。

- **會議室名稱：**輸入會議室名稱以便輕鬆與其他 DICENTIS 系統區分。您可以根據需要設置名稱。之後，它將顯示在：
 - 會議應用程式。
 - .Net API。
 - DICENTIS 網路伺服器。
 - 會議通訊協定。
 - 會議及表決記錄。

- **會議室聯絡電子郵件：**用於未來版本。
- **HTTP proxy 裝置：**
 - **Proxy 位址：**執行 proxy 伺服器的主機位址 (IP 位址或主機名稱)。
 - **Proxy 連接埠：**執行 proxy 伺服器的主機連接埠號碼。這是 proxy 伺服器偵聽客戶端的連接埠。
- **影像伺服器資訊：**
 - **影像伺服器 url：**執行影像伺服器的主機位址 (IP 位址或主機名稱)。預設情況下，這是安裝 DICENTIS 會議應用程式的同一台電腦。為了避免效能和/或空間問題，您可以將影像伺服器安裝在另一台電腦上。請參閱 在另一台電腦上安裝影像伺服器, 頁面 123。
 - **測試影像伺服器連線按鈕：**用於測試影像伺服器連線是否正常。如果設置正常，則會顯示「成功」的訊息。如果影像伺服器已移至另一台 PC，這尤其有用。



注意！

在會議討論設定檔中啟用顯示全新揚聲器的影像，如果系統中的多媒體裝置超過 500 個，則會給 DICENTIS 伺服器造成較高的 CPU 負載。

為避免出現這種情況，請使用單獨的影像伺服器來減輕 DICENTIS 伺服器的負載。

- **客戶標誌：**按一下變更來選擇要顯示的標誌 (例如您的公司商標)：
 - 在多媒體裝置 (DCNM-MMD 和 DCNM-MMD2) 的登入畫面中。
 - 在有觸控螢幕 (DCNM-DE) 的會議裝置的登入畫面中。
 - 在多媒體裝置 (DCNM-MMD 和 DCNM-MMD2) 的首頁畫面中。
 - 在有觸控螢幕 (DCNM-DE) 的會議裝置上的發言名單後面。
 - 在會議應用程式的主螢幕和攝影機視圖中。
 - 在多媒體裝置 (DCNM-MMD 和 DCNM-MMD2) 的攝影機視圖中，如果沒有設置攝影機，或者在準備 > 會議討論設定檔 > 揚聲器查看選項下沒有選擇在裝置上顯示視訊。請參閱 會議, 頁面 46。

注意：

- 標誌圖像的建議常小為 1024 X 600 畫素。多媒體裝置 (DCNM-MMD 和 DCNM-MMD2) 的螢幕解析度為 1024 x 600。附觸控螢幕 (DCNM-DE) 的會議裝置的螢幕解析度為 480 x 272。
- 建議所選標誌的四角為純色，因為圖像將在兩端各裁剪 150 畫素，以便在攝影機視圖中顯示圖像。
- 建議使用深色 (黑色較佳) 背景的圖像，以獲得極佳的文字可讀性。不要使用白色或淺色背景，因為文字將難以閱讀。
- 如果長寬比例不同於 1024 X 600 px，圖像將自動垂直縮放以適應攝像機視圖視窗 (左側和右側的一小部分將被切除)。

5.4.5

音訊設定

- **音訊提示音：**使用設定...和刪除按鈕來上傳和刪除召喚和優先等級的自訂提示音。
音訊檔案規格：
 - PCM 格式。
 - 每個樣本 16 位元。
 - 48 k 採樣率。
 - 單聲道。
 - 檔案大小上限為 700 kb。
- **耳機可聽到音訊提示音：**選擇此選項時，音訊提示音將發送到與會者和口譯員的耳機以及輸出 2 當設置為錄音機 (內部主講頻道)時。預設為關閉。
- **麥克風：**顯示發言時麥克風的訊號。

- **系統:**
 - **主音量:** 控制裝置揚聲器和擴音輸出的主音量。
 - **LSP:** 設定裝置揚聲器的音量，以分貝 (dB) 為單位。
 - **SR:** 設定擴音輸出的音量。
 - **更改 EQ...:** 設定裝置揚聲器和擴音輸出的等化器。
- **Line、Dante 和 OMNEO 輸入/輸出:**
 - **輸入 1:** 設定 Line/Dante™/OMNEO 輸入 1 的靈敏度。
 - **輸出 1:** 設定線性輸出 1 的靈敏度。
 - **環境:** 設定輸入 1 的環境音訊開啟或關閉:
 - 開啟:** 當沒有使用中的麥克風時，連接到**輸入 1** 的音訊僅路由到與會者耳機和錄音機輸出。
 - 關閉:** (預設設定): 連接到**輸入 1** 的音訊始終路由到與會者揚聲器、與會者耳機和 PA 輸出。
 - **輸入 2** 設定 Line/Dante™/OMNEO 輸入 2 的靈敏度。
 - **輸出 2:** 設定線性輸出 2 的靈敏度。
 - **輸入 2/輸出 2 模式選擇功能表:** 定義 Line/Dante™/OMNEO 輸入 2 和 Line/Dante™/OMNEO 輸出 2 的模式。按一下下拉式選單中的箭頭選擇:
 - LSP:** 選擇後，與會者揚聲器的音訊可由外部系統放大。
 - 錄音機 (內部主講頻道):** 選擇後，可將音訊錄音或發送給口譯員。
 - Mix - Minus:** 選擇該選項時，當兩個系統透過電話耦合器連接時，可防止音場回授。
 - 插入:** 選擇該選項時，允許外部系統處理/均衡音訊。在此模式下，餘量補償仍處於活動狀態。
 - 未處理:** 選擇此選項時，接收/發送來自**輸入 2/輸出 2** 的未處理音訊 (也稱為乾訊號)。
 - 未處理的 Mix - Minus:** 僅適用於 **Dante 輸入 2/輸出 2**。選擇後，它將輸入延遲增加到 15 m 秒，並在本機音場回授抑制後插入 Dante 音訊，以優化系統用於混合會議時的音訊。
- **如要設置混合會議的音訊:**
 1. 將 Dante 輸入 2 和輸出 2 的音訊設定為未處理的 Mix-Minus 並取消靜音。
 2. 在 Dante 控制器中，為 DICENTIS-<主機名稱 PC>MG 的主講頻道建立多點傳送串流。
有關更多資訊，請參閱 設置 Dante™ 相容裝置，頁面 128 章節如何建立多點傳送串流部分。
 3. 使用 Dante 控制器，路由:
 - DICENTIS-<主機名稱 PC> Dante Output Out 2 至 DICENTIS-<主機名稱 PC>-MG Floor
 - DICENTIS-<主機名稱 PC>-MG Floor to DICENTIS-<主機名稱 PC> Dante Input In2

注意: 您需要從 Audinate 下載並安裝 Dante Controller 軟體。
- **音場回授:**
 - **無音場回授抑制 (AFS):** 關閉，將 AFS 功能設定為「關閉」。
 - **自然語音音場回授抑制:** 將 AFS 功能設定為「開啟」並選擇語音的自然演算法。
 - **音場回授抑制上限:** 將 AFS 功能設定為「開啟」並選擇語音演算法上限，可降低系統音量較高時出現音場回授 (嘯叫) 的風險。
注意: 音量較高時可能會出現音訊失真現象。
 - **麥克風開啟時揚聲器處於活動狀態:** 麥克風開啟時啟用裝置的揚聲器。
 - **說話時耳機衰減 x dB:** 可以使用文字方塊或滑桿設定 x。X 的範圍為 0 dB 至 12 dB。當麥克風開啟時會減弱裝置的耳機音量。
- **靜音:** 選擇後，Line 輸入/輸出或 Dante 輸入/輸出會靜音。**輸入 1/輸出 1** 和**輸入 2/輸出 2** 有單獨的靜音按鈕。
- **測試音:** 測試系統中的音訊。選擇**關閉**、**1 KHz** 或**掃頻**。
注意: 當選擇**測試音**選項時，**測試音**核取方塊會出現在系統和 **Line 輸入/輸出**欄位。
- **餘量:** 選擇**未處理**時，可為 Line 2 和 Dante 2 輸出設定餘量。範圍為 3 dB 至 30 dB。**餘量**是系統進入削波之前針對瞬態峰值或響亮聲音的緩衝。

5.4.6

音訊路由設定

以下選項可用於音訊路由：

- **LSP:** 如果您希望音訊處理器和電源開關的音訊輸出 2 來傳輸可連接到外部公共廣播系統的訊號時，請使用此模式。音訊處理器和電源交換器設定：
 - 訊號的音量。
 - 音頻均衡。

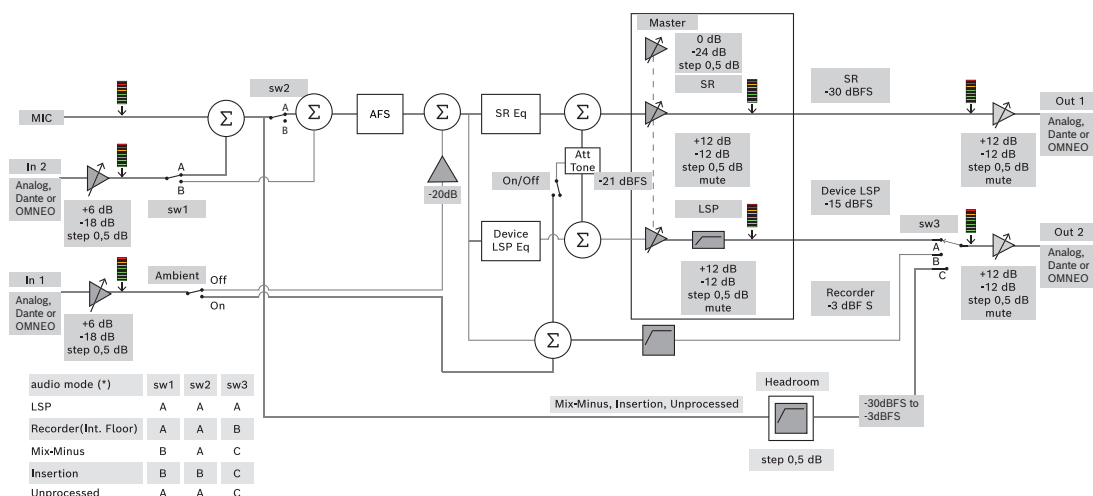
音訊處理器和電源開關的音訊輸入 2 訊號會加入主講頻道訊號中。

- **錄音機 (內部主講頻道):** 這是預設的音訊 I/O 路由模式。如果您希望音訊處理器和電源開關的音訊輸出 2 傳輸可連接到外部錄音機或口譯系統的訊號，請使用此模式。音訊處理器和電源開關對訊號的音量沒有影響。音訊處理器和電源開關的音訊輸入 2 訊號會加入主講頻道訊號中。
- **Mix - Minus:** 使用 Mix - Minus 模式可避免兩個系統透過音訊輸入和音訊輸出 2 連接 (例如使用電話耦合器) 時出現音場回授。
- **插入:** 使用此模式可啟用音訊處理器的音訊輸出 2 和音訊輸入 2 以及電源開關以新增來自外部音訊裝置的訊號。在此模式下，餘量補償仍處於活動狀態。如果需要未處理的訊號，請將設定保留為預設值 -30 dB。

範例：在音訊處理器和電源開關的音訊輸出 2 和音訊輸入 2 之間有連接外部音訊混音器。

- **未處理:** 使用 Unprocessed 模式接收/發送未處理的音訊 (也稱為乾訊號) 到音訊處理器和供電開關的輸入 2 和輸出 2。

有關這些設定的示意圖，請參見下圖：



圖片 5.5: 音訊路由設定

注意:

- 輸入 1 和 2 可以是音訊處理器和電源開關、Dante™ 的類比輸入，或 OMNEO 輸入。
- 輸出 1 和 2 可以是音訊處理器和電源開關、Dante™ 的類比輸入，或 OMNEO 輸出。
- 僅類比輸出具有 -12 +12dB 音量控制。
- 類比 Dante™ 與 OMNEO 輸入和輸出可以同時使用，每個輸入和輸出都有不同的設置。
- 若所有輸入/輸出 2 均設定為插入模式，則順序為：類比 > Dante™ > OMNEO。

5.4.7

攝影機設定

此功能僅在註冊後可用。如果您擁有 Premium 或 Ultimate 授權，則可以使用媒體閘道器作為視訊管理解決方案。如需詳細資訊，請參閱設置媒體閘道器，頁面 94。

攝影機設定頁面使技術人員能夠快速輕鬆地設置/更新攝影機設定。

- 狀態欄指示攝影機是否已連線 (透過紅十字或藍色勾號)，使技術人員能夠執行各種修正。不再使用的攝影機用紅十字標記，可以使用減號 (-) 輕鬆刪除。
- 攝影機名稱可以改為邏輯名稱，以方便尋找。
- 按一下超連結即可快速存取攝影機網站。
- 自動偵測並顯示攝影機類型。

在會議之前，技術人員可以設置攝影機：

1. 將攝影機新增至攝影機清單。
2. 在 XML 設定檔中設置連接到哪個 SDI 輸入，請參閱 設置步驟，頁面 103。SDI 可在 MMD 或會議應用程式中動態切換 HD-SDI 視訊訊號。
3. 如果需要，請設置攝影機的 H.264 視訊串流。如果需要，這可以是外部 H.264 編碼器。
4. 設置攝影機預設 (預置位)，使技術人員能夠：
 - 呼叫預設
 - 平移、傾斜、縮放攝影機
 - 近處對焦、遠處對焦
 - 儲存預設

會議期間：

1. 系統透過儲存的預設來控制攝影機。
2. 操作員可以透過會議應用程式中的 PTZ 控制 (平移、傾斜、縮放) 來控制攝影機，並變更預設並儲存它們。透過按一下會議應用程式畫面右下角的 ... 可以呼叫 PTZ 控制項。

攝影機設定

- **概覽：** 定義用作概覽攝影機的攝影機。

支援以下視訊選項：

- 自動偵測 Onvif Profile-S 相容攝影機並在概覽中顯示。從版本 2.7 開始，如果在攝影機中設置了使用者名和密碼，也會發現攝影機。為了能夠控制攝影機或顯示視訊串流，在設置使用者名稱和密碼時，您必須在攝影機的一般設定中輸入使用者名稱和密碼。
- 支援 HD 整合式攝影機介面規格版本 1.06 的 Panasonic SDI/IP 攝影機。不支援 Panasonic 攝影機的 H.264 串流。如果需要在多媒體裝置上顯示 H.264 串流，則需要外部 H.264 編碼器。如果視訊串流只需在會議應用程式上顯示，則可以使用 Panasonic 攝影機的 H.264 串流 (例如 `rtsp://<ipaddress>/mediainput/h264/stream_2`)。
- Sony SDI/IP 攝影機支援符合 Sony 標準的 CGI 命令 (RCTG001, Sony 支援的 RTSP 串流功能)。Sony 攝影機的第二個 H.264 串流可用於在多媒體裝置和會議應用程式上顯示。也可以使用外部編碼器對 SDI 串流進行編碼，以便在多媒體裝置和會議應用程式上顯示。

注意： Sony 攝影機需要放置在個別的 VLAN 上，以免發生多點傳送資料的問題。

請正確設置 H.264，以便正確顯示：

圖 2	
圖像編解碼器 2	H.264
圖片尺寸 2	704 x 576
畫面速率 2	25 fps
I-picture 間隔 2	5 S
H264 設定檔 2	主
位元速率壓縮模式 2	VBR
影像品質 2	6
位元速率限制上限 2	有
Kbps 上限	2500
串流	<code>rtsp://<ip address>/video2</code>

- 外部視訊串流。

有關特定視訊攝影機類型的資訊，請參閱「系統概述」。

**注意!**

確保博世 HD 會議球型攝影機韌體為 5.80 或更高版本。根據以下設定設置 IP 視訊串流:

- H.264。
- 將 HD 會議球型攝影機的主頻率設定為 50Hz 至 60Hz，以縮短延遲 (設定\進階模式\攝影機\安裝程式選單)。
- 720p50 或 720p60。
- 目標位元速率 2Mbit/s。
- 位元速率上限 2.5Mbit/s。
- GOP 長度 15 (也稱為 I-Frame 距離)。
- 無 B-frame，僅 I 和 P frame。

- **新增:** 按一下加號 (+) 來新增攝影機。自動偵測 Onvif Profile-S 相容攝影機，但需要手動新增 Panasonic 和 Sony 攝影機。
 - 輸入網路中攝影機的 **IP 位址或主機名稱**。儲存攝影機設定後，您可以按一下攝影機概覽畫面中的藍色超連結來存取攝影機網站 (可以輕鬆設置攝影機)。
 - 輸入 **攝影機使用者名稱**和**攝影機使用者密碼**。在編寫本手冊時，Sony 的預設使用者名稱和密碼是「admin」「admin」，Panasonic 的預設使用者名稱和密碼是「admin」「12345」。從軟體版本 2.7 開始，會自動發現設有使用者名稱和密碼的 Onvif 攝影機。如果已為攝影機設定使用者名稱和密碼，則必須在會議應用程式中輸入該使用者名稱和密碼。
 - 輸入 **H.264 視訊串流**。H.264 影像可以顯示在 MMD 和會議應用程式中。如果影像只需在會議應用程式中顯示，則可以使用攝影機的 H.264 串流。如果串流也需要在 MMD 上顯示，則建議使用 Epiphan (外部 H.264) 編碼器。
 - 選擇**控制通訊協定**。<Panasonic> 或 <Sony>，用於 Panasonic 或 Sony 攝影機。如果您想新增外部視訊串流，請選擇<未知>。
- **刪除:** 按一下減號 (-) 來刪除不再連接的攝影機。刪除的攝影機也會從 HD-SDI 視訊交換器的設定檔中刪除，這使維護更加容易。
- **攝影機名稱:** 這是已連接攝影機的預設名稱。
在螢幕右側的**攝影機名稱**欄中，您可以將其變更為邏輯名稱，例如右側或正面。如此一來在**席位和裝置**頁面中將攝像機分配給席位時，就可以更容易地識別攝影機。請參閱席位和裝置，頁面 62。
- **類型:** 這是連接的攝影機類型，例如 PTZ (平移傾斜縮放)。

設置附加視訊串流

DICENTIS 系統可以發現 Onvif Profile-S 相容攝影機，從而允許目前發言者顯示在多媒體裝置上。但是，可以設置其他視訊輸入解決方案，甚至可以設置透過編碼器轉換視訊的 HD 攝影機，以便 DICENTIS 系統可以將它們偵測為支援的攝影機。提供的視訊串流應符合系統內使用的標準 (例如即時串流通訊協定，RTSP)。

H.264 (資料類型/編解碼器) 串流依下列方式封裝在 RTP 串流中:

<https://www.rfc-editor.org/info/rfc3984>

可設置為:

- 直接 RTP 串流 (單點傳送和多點傳送)。
- 由 RTSP 伺服器提供服務的 RTP 串流 (單點傳送和多點傳送)。

H.264 串流的設定為:

- 將 HD 會議球型攝影機的主頻率設定為 50Hz 至 60Hz，以縮短延遲 (設定\進階模式\攝影機\安裝程式選單)。
- 如果您有多媒體裝置，則為 720p50 或 720p60。如果您只有 DCNM-IDESKVID 裝置，則為 1080p50 或 1080p60。
- 目標位元速率 2Mbit/s。
- 位元速率上限 2.5Mbit/s。

- GOP 長度 15 (也稱為 I-Frame 距離)。
- 無 B-frame, 僅 I 和 P frame。

5.4.8

席位和裝置

此畫面的主要用途是為裝置分配席位和取消分配席位。

如果勾選了會議室索引標籤下的**自動分配席位**核取方塊, 則連接到系統的新裝置將會自動分配席位。

如果您要手動分配和取消分配席位, 則不應選擇會議室索引標籤下的**自動分配席位**核取方塊。使用**為席位分配裝置**按鈕和**從席位取消分配裝置**按鈕, 來手動分配和取消分配裝置。以下章節介紹了這些按鈕及其相關選項:

席位分配窗格

- **設置模式 (在裝置上選擇):** 用於定位裝置。選取此核取方塊後, 所有裝置上都顯示**選擇裝置**按鈕。按此按鈕或麥克風按鈕:
 - 開啟麥克風 LED。
 - 在席位和裝置名稱旁邊的**選擇**欄中顯示十字線。當裝置被選取時, 十字線在藍色背景下是清晰的。當未選擇裝置時, 十字線在清晰的背景中變為藍色。當您想要在大型會議廳中定位席位的位置時, 此功能特別有用。



注意!

使用**設置模式**時裝置不能用於會議討論目的。按下麥克風按鈕即可定位裝置。

如果使用了佈局式控制, 並且已經選取**設置模式 (在裝置上選擇)**核取方塊:

- 在佈局式版面中移動圖示時, 裝置上的麥克風 LED 將會亮起。這使得在設置期間更容易識別會議室中的裝置。
- 如果選擇裝置上的**選擇裝置**按鈕, 佈局式版面中的圖示將變為紅色。
- 如果選擇裝置上的**麥克風**按鈕, 佈局式版面中的圖示將變為紅色。
注意: 此選項僅在沒有目前進行會議時可用, 因為否則會干擾會議。
另請參閱首次登入, 頁面 79。
- **重新命名席位:** 使您能夠指派指示會議室中席位位置的邏輯名稱, 例如, 第 1 列, 第 1 個席位。當**設置模式**處於使用狀態, 並且選取此核取方塊時, 您可以輸入將選取的第一個席位的名稱。先觸控**選擇裝置**或**麥克風**按鈕的裝置/席位將取得輸入的席位名稱。對於每個連續的裝置, 該數字將增加 1。如果在席位名稱中僅輸入文字, 則該值不會增加。



注意!

重新命名席位後, 取消選擇**設置模式**以恢復會議裝置的正常使用。當**設置模式**處於活動狀態時, 您無法啟動會議。反之亦然, 當會議正在進行時, 您也無法使用**設置模式**。

- **選擇:** 用於定位分配的會議裝置。
按一下下列中的任意位置將其選取 (該列以藍色標示)。按一下**選擇**十字線, 然後按住滑鼠按鈕。席位和裝置名稱旁會顯示藍色勾號。所選裝置也會顯示在下方窗格中。為了幫助您找到分配給多媒體裝置的席位位置, 每次按一下滑鼠按鈕時, 裝置的螢幕都會閃爍。
- **名稱:** 這是席位的名稱。按兩下該欄位將其選取。然後您可以輸入新的席位名稱。
- **狀態:** 顯示分配給席位的多媒體裝置的狀態:
 - 藍色勾號: 裝置已分配給席位。
 - 紅十字: 裝置已取消分配席位。
- **裝置:** 這是已連接裝置的清單。

- **VIP:** 可用於授予特殊人員和/或席位對表決結果 (暫時保留封閉結果) 的查看權。表決結果的顯示方式由**表決設定**、結果中的設定來決定。請參閱表決回合詳細資訊, 頁面 50。
如果在會議討論設定中停用了**為與會者顯示隊列**選項, 具有 VIP 權限的與會者/席位還是可以查看等待隊列。請參閱會議討論設定檔, 頁面 43。
- **會議討論:** 用來設定席位的會議討論權限。
- **管理會議:** 用於設定席位的管理會議權限。
- **優先等級:** 用於設定席位的優先等級。
- **VIS 類型** (非常重要的席位): 此下拉式選單用於為席位分配額外的麥克風授權, 與麥克風模式和開啟麥克風數量無關:
 - **無:** 未選擇 VIP 設定。
 - **按鈕操控:** 按一下按鈕即可啟動麥克風。這是會議主席的預設設定。
 - **Ptt 操控:** 按下發言。按住可啟動麥克風。這是用於中斷麥克風的預設設定。
- **表決:** 此功能適用於頂級和旗艦版授權。可以為席位分配**表決**功能。具有此功能的席位數量顯示在行標題中。當選擇時:
 - 免費表決授權的數量減少。
 - 可以管理和控制表決期間 (DCNM-MMD2、會議應用程式和 API)。
 - 透過觸控裝置顯示器上的顏色編碼代表按鈕, 可以在授權的 DICENTIS 裝置上進行表決。
 - 表決結果會自動以顏色編碼的長條圖顯示在會議裝置 (會議應用程式、多媒體裝置、DCNM-DE、Synoptic 應用程式和 API) 的顯示器上。

注意: 如要管理和控制活動會議中的表決, 需要**管理會議**的使用者權限。
- **識別:** 此功能適用於頂級和旗艦版授權。透過勾選此方塊, 席位將按照會議準備中設置的方式參與識別程序。如此一來與會者的登錄**識別**憑證就可以分配給授權席位。具有此功能的席位數量顯示在行標題中。
- **語言選擇:** 此功能適用於頂級和旗艦版授權。語言選擇功能可以分配給席位。這使得與會者能夠在各自的席位上選擇口譯語言。具有此功能的席位數量顯示在行標題中。只有與會者才能使用語言選擇功能。如果與會者未使用某個裝置, 則該裝置不具備相關功能。
- **攝影機:** 此功能僅在註冊後可用, 不適用於頂級和旗艦版授權。此下拉式選單用於選擇攝影機。可在**攝影機設定**中變更攝影機名稱。請參閱攝影機設定, 頁面 59。
- **預置位:** 此功能僅在註冊後可用, 不適用於頂級和旗艦版授權。定義用於概覽的預置位。當「為概覽選擇的攝影機」不支援預置位時, 該欄位會被隱藏。
- **從席位取消分配裝置:** 從席位取消分配選取的裝置。
使用下列按鈕: 在**裝置**欄中, 按一下您要取消分配的裝置 (該列以藍色標示)。按一下**從席位取消分配裝置**的按鈕。 **犬**態欄顯示紅色圖示, 表示裝置未分配, 未分配裝置的詳細資訊顯示在**從席位取消分配裝置**中的視窗。按住 **Ctrl** 鍵, 並以滑鼠左鍵按一下所需的列以進行多項選擇。
- **刪除空位:** 刪除空位列。如上所述, 當從席位取消分配裝置時, 會建立空位列。按一下該按鈕將同時刪除多列席位。
- **建立空席:** 建立一個新列, 用於將裝置分配給席位。
- **編輯:** 允許更改多個與會者和席位的設定。按住 **Ctrl** 鍵, 並以滑鼠左鍵按一下所需的列以進行多項選擇。

未分配的裝置窗格

- **選擇:** 用於定位未分配的多媒體裝置。
該按鈕的使用方法如下: 按下一列中的任意位置以選取該列 (該列以藍色標示)。按一下**選擇**核取方塊, 然後按住滑鼠按鈕。席位和裝置名稱旁會顯示藍色十字線。為了幫助您找到多媒體裝置, 每按一下滑鼠按鈕時, 裝置的螢幕都會閃爍。
- **名稱:** 已安裝組件的名稱, 例如 EINZ1315-MeetingApplication、MMD-5811430716101008-MultimediaDevice。
- **類型:** 裝置的類型, 例如 MultimediaDevice。
- **序號:** 裝置的序號, 例如 5811430716101008。

- **版本:** 裝置的韌體版本, 例如 2.70.17663。
- **將裝置分配給席位:** 將選取的裝置分配給席位。當您想要更換現有裝置時 (例如當裝置有瑕疵時), 請使用此按鈕。
該按鈕的使用方法如下: 按一下下列中的任意位置以選取該列 (該列以藍色標示)。在**席位分配**窗格中, 按一下要為其分配裝置的席位。在**未分配的裝置**的窗格中, 按一下**將裝置分配給席位**的按鈕。
- **從裝置建立席位:** 在**席位分配**的窗格中建立一個新的席位列, 其中包含分配給該席位的選取裝置。當您想要透過自動分配的裝置快速建立新的席位位置時, 請使用此按鈕。按一下下列中的任意位置將其選取 (該列以藍色標示)。按一下**從裝置建立席位**的按鈕。該裝置和新建立的席位會出現在**席位分配**的窗格中。

注意!

將 2 個麥克風分配給同一席位

例如, 對於講台或會議主席的席位, 您可以使用 DCNM-FBD2 建立一個包含 2 個麥克風的席位。將 1-A 和 2-A 裝置分配到同一席位。這會自動設置 DCNM-FBD2, 使音訊位準等於 1 個麥克風的席位。

這僅適用於具有 2 個麥克風輸入的 DCNM-FBD2。

請勿在此設定中使用雙重功能。

**下方的概覽窗格**

此窗格概述了所有已安裝的元件, 例如多媒體裝置、(音訊) 電源開關、視訊交換器、會議應用程式和攝影機, 並顯示其版本和狀態。它可用於啟用關機功能和音量控制, 並且可用於診斷目的。

- **選擇:** 用於定位多媒體裝置。
- **名稱:** 已安裝組件的名稱, 例如 EINZ1315-MeetingApplication、MMD-5811430716101008-MultimediaDevice。
- **雙方共用 (24):** 允許兩位與會者共用裝置 (僅限 DCNM-FBD2、DCNM-D、DCNM-DE 和 DCNM-DSL)。
- **類型:** 元件的類型。
- **狀態:** 元件的工作狀態。
- **序號:** 元件的序號。
- **版本:** 元件的韌體版本。
- **關閉電源:** 允許裝置關閉系統 (DCNM-MMD2、會議應用程式、Synoptic 應用程式和 API)。
- **音量控制:** 允許裝置控制主音量 (DCNM-MMD2、會議應用程式和 API)。

5.4.9**與會者應用程式**

若要設定與會者應用程式, 請前往**席位和裝置**下的**與會者應用程式**索引標籤。您可以在這裡管理與會者應用程式的註冊流程、取得系統中已登錄應用程式的概覽, 並找到所有已註冊應用程式的清單。

與會者應用程式註冊管理窗格

此窗格可讓您選擇應用程式在系統中註冊的方式。

- **以使用者名稱/密碼為基礎的註冊:** 選取此核取方塊以啟用手動註冊應用程式。開啟您要註冊的與會者應用程式, 並輸入您的使用者名稱和密碼。按一下**註冊**以完成流程。
備註: 只有具有**設置系統**權限的使用者才能執行此操作。
- **啟動自動註冊:** 如果您按一下這個按鈕, 所有連接到 DICENTIS 伺服器網路的應用程式都會自動註冊。您可以手動停止註冊, 或設定計時器在所需時間後自動停止註冊。

資訊窗格

此窗格為您提供了系統中處於活動狀態的應用程式授權數量、連接的應用程式數量以及註冊的應用程式數量的概覽。可以在系統中註冊任意數量的應用程式，但系統上啟動的與會者應用程式數量，只能和與會者授權數量相同。

已註冊的與會者應用程式窗格

您可以在此處管理已註冊的應用程式。註冊資訊會被儲存，這樣您就可以在會議開始時跳過已註冊應用程式的註冊流程。在已登錄的應用程式清單中，每一行對應一個應用程式，並包含下列資訊：

- **裝置 ID:** 顯示執行應用程式的平板電腦 ID。
- **註冊方法:** 顯示應用程式如何在系統中註冊。
- **上次連線時間:** 顯示應用程式上次連線的時間。
- **分配給席位:** 顯示應用程式被分配給哪個席位。如果應用程式已永久分配給席位，則該欄位會顯示對應的席位名稱。如果應用程式暫時分配給席位，則該欄位會標示文字「連結」。
 - 永久分配: 這在**席位和裝置索引標籤的席位分配**的窗格中執行。與會者應用程式以文字「PAPP」標識。您需要像分配會議裝置一樣將它們分配到席位。
備註: 席位上也應分配會議裝置，以便與會者能夠使用會議功能。
 - 臨時席位分配: 若要使用此分配方法，需要將與會者分配到會議，並且必須啟動會議。與會者必須使用使用者帳號 (在使用者，頁面 55 下設置) 登入與會者應用程式，然後以會議詳細資料，頁面 46 下定義的識別方式登入席位。該應用程式會自動分配給該席位。會議結束後，席位分配將被取消。
備註: 與會者登入與會者應用程式後，該應用程式會顯示在**席位與裝置**畫面的未分配裝置清單中，其名稱中包含文字「LINK」。與會者登入席位後，應用程式會移至席位分配清單。連結到使用者帳戶的應用程式不應手動分配給席位，因為這可能會導致應用程式行為不一致。
- **已連線:** 顯示應用程式的連線狀態。

在已註冊應用程式清單中，您可以執行以下操作：

- **透過 ID 手動新增應用程式:** 插入 ID，然後按 + 圖示手動將應用程式新增至清單。
- **篩選條件:** 使用字元序列依裝置 ID 進行搜尋。使用星號作為未知字元的佔位符。
- **若要從清單中刪除應用程式:** 選擇所需的應用程式並按 - 圖示。



注意!

對於具有預設設置的 DICENTIS 伺服器，一切都會自動正確設置。因此，不需要採取各種行動。如果 DcnmSynopticControl 網站的 SSL 憑證發生變更，平板電腦註冊將失效並需要續訂。如需詳細資訊，請參閱更新平板電腦的註冊，頁面 132。

5.4.10

語言選擇

您可以在此進行設置：

- 參與裝置上可以使用哪些語言
- **語言在參與裝置上顯示為:**
 - **原始:** 顯示該語言的原始說明。
 - **編號和縮寫:** 顯示**語言**中分配給語言的編號及其縮寫。
 - **編號和原文:** 顯示該語言的編號和原文說明。
 - **縮寫:** 顯示語言的縮寫。
 - **跳過未使用的 (分配) 語言:** 未使用的語言，顯示為 (---) 會在與會者的裝置上被跳過。對於口譯員來說，不能跳過未使用的語言，因為這將影響語言的順序以及在使用口譯裝置上的旋鈕設置輸入時計算步驟的可能性。
- **Dante I/O 授權:** 顯示 Dante™ I/O 授權的數量，分為：
 - **總 Dante I/O 授權數量**會顯示 Dante™ I/O 的授權總數。
 - **Dante 輸入:** 顯示用於語言的 Dante™ 授權數量。

- **Dante 遠端口譯台輸入：**顯示用於來自遠端口譯台的語言的 Dante™ 授權數量。
- **發送至 Dante：**顯示用於將語言發送至 Dante™ 的授權數量。
- **向 Dante 發送未處理語言：**顯示用於向 Dante™ 發送未處理語言的授權數量。
- **剩餘 Dante I/O 授權：**顯示剩餘的 Dante™ I/O 授權數量。

**注意！**

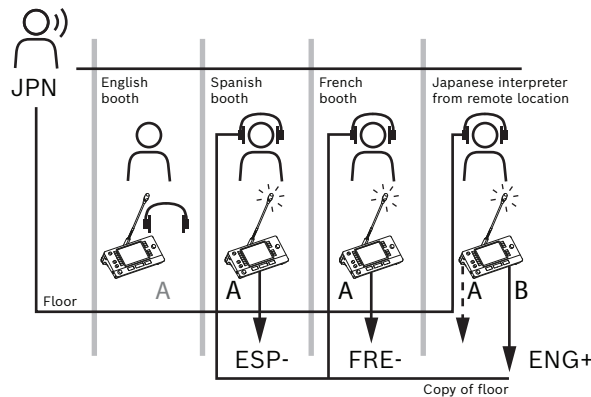
如果剩餘 Dante I/O 授權的值低於 0，某些語言將無法供與會者和口譯員使用。

- **未處理的語言串流：**勾選此方塊可啟用額外選項來為某種語言建立第二個串流。第二個串流可用於需要未處理音訊串流的外部各方。它還允許設置**未處理、餘量、發送到 Dante 和每種語言的主講頻道填入 (filling)** 選項。
注意：DICENTIS 系統可支援多達 100 種語言串流。透過啟用此選項，語言數量從 100 種更改為 50 種，以允許每種語言有第二個未處理的串流。

**注意！**

只能為 DICENTIS 口譯台提供的語言建立未處理的語言串流。

- **語言：**顯示從會議系統收到的可用翻譯語言。
 - 按「**加號**」來新增語言。語言會依據**排序順序**中的定義自動輸入，請參閱 語言，頁面 55。如果在語言清單中插入一種語言，則會新增一個空白語言 (---)。如果在清單末尾插入一種語言，則插入的語言將會新增到先前使用的編號順位第一的語言之後。
 - 按「**減號**」來刪除語言。
 - 按「**向上箭頭**」或「**向下箭頭**」來更改語言順序。
- **順序：**顯示語言在與會者裝置上的顯示順序。
- **語言：**選擇與會者裝置上顯示的口譯語言。
- **來源：**選擇與會者裝置上可用的語言來源。
選項有：
 - **預設：**選擇後，來源語來自 DICENTIS 口譯台。請參閱 口譯台，頁面 68 了解如何向裝置分配口譯員席位以及從裝置取消分配口譯員席位。
如果語言來自多個來源 (即 DICENTIS 和/或 OMNEO 和/或 Dante™)，也請選擇預設。使用佈局式控制、會議通訊協定或 .NET API 來控制提供語言的來源。
這允許當主講頻道語言為本機口譯員 (DCNM-IDESK) 所通曉時，可由本地口譯員進行口譯；而當主講頻道語言不為本機口譯員所通曉時，可由遠端口譯員 (Dante™ 或 OMNEO) 進行口譯。



- **OMNEO:** 選擇後，來源語來自口譯台透過 OMNEO 媒體介面 (OMI) 連接的 DCN NG 系統，或來自 Dante 閘道器，該閘道器增強了使用 OMNEO 串流的網路與使用 Dante™ 串流的網路之間的介面。參閱 主講頻道和語言路由，頁面 73 了解有關如何設置 OMI 頻道或連接 Dante 閘道器的資訊。
- **Dante:** 選擇後，來源語來自使用 Dante™ 的第三方系統。Dante™ 能源需要多點傳送。有關設置選項，參閱設置 Dante™ 相容裝置，頁面 128。
每個輸入都需要 Dante™ I/O (DCNM-LDANTE) 授權。
作為 Dante™ 多點傳送串流，可接收多達 100 種語言。每種語言都需要 1 個 Dante™ 串流的授權。Dante 控制器將顯示 100 個 Dante™ 接收器，代表在 DICENTIS 中可使用多達 100 種語言。Dante 控制器中的語言編號和 DICENTIS 會議應用程式中的語言清單中的編號 (順序) 具有相關性。

注意: 如果在 DICENTIS 中未將語言設置為 Dante 訊號源或發送到 Dante，則 Dante 控制器中不會出現綠色勾選標記。



注意!

如果 PC 有 2 個乙太網路卡，請勿在執行 DICENTIS 服務的一台 PC 上操作 Dante 控制器。這將避免 Dante 控制器出現問題。

- **發送至 Dante:** 當 DICENTIS 被選為訊號源時，勾選該核取方塊可透過 Dante™ 將語言發送到第三方裝置。每個輸出都需要 Dante™ I/O (DCNM-LDANTE) 授權。
作為 Dante™ 多點傳送串流，可發送多達 100 種語言。每種語言都需要 1 個 Dante™ 串流的授權。Dante 控制器將顯示 100 個發射器，代表在 DICENTIS 中可使用多達 100 種語言。Dante 控制器中的語言編號和 DICENTIS 會議應用程式中的語言清單中的編號 (順序) 具有相關性。



注意!

DICENTIS 系統的 Dante™ 串流也會透過服務的一部分的 Dante 虛擬裝置，而顯示在 Dante 控制器中。

Dante 虛擬裝置會路由音訊，但不會對其進行控制或設置。這就是為什麼時鐘同步會顯示為紅色，並且有關串流的其他資訊為不適用或不顯示的原因。

- **在裝置上顯示:** 顯示語言在與會者裝置上的顯示方式。
- **未處理:** 選擇此選項可將某種語言用作未處理的 OMNEO 多點傳送來源，以便可以將其錄音或發送到不同的系統。
- **發送到 Dante:** 選擇將某種語言用作 Dante™ 多點傳送來源，以便可以錄音或發送到不同的系統。在 Dante™ 端，語言 1 到 50 是正常語言，語言 51 到 100 是未處理的語言 (例如未處理的 Dante™ 語言 28 的串流是語言 78)。

注意: 如要選擇發送到 Dante，您首先需要選擇未處理。

- **餘量:** 可以調整語言的餘量，以便您可以調整接收系統輸入的量。
- **主講頻道填入:** 選擇您是否要在沒有進行口譯時使用主講頻道音訊，將語言串流進行填入。
- **來源:** 顯示遠端口譯的來源: DICENTIS 和/或 OMNEO 和/或 Dante。一種語言可以有 multiple 來源: DICENTIS 口譯台、OMNEO (使用 OMN-DANTEGTW 的 Dante™ 單點傳送串流或使用 PRS-4OMI4 的 DCN NG) 和/或 Dante™ (多點傳送串流)。

啟用語言選擇/設定

- 若要在裝置上啟用語言選擇，請選取**席位和裝置**畫面上的**語言選擇**核取方塊。請參閱席位和裝置，頁面 62。

**注意!**

可以新增或刪除語言，而無需停用麥克風和中斷會議。

5.4.11**口譯台**

有兩種方法可以設置 DCNM-IDESK/DCNM-IDESKVID:

- 會議應用程式中的口譯設定。此功能需要旗艦版授權。
- DCNM-IDESK/DCNM-IDESKVID 裝置本身的口譯設定。請參閱(直接在裝置上) 設置 *IDESK*, 頁面 102。

對於這兩種方法，在設置口譯台之前，請確保已在會議應用程式中進行以下設定：

- 已在**設置 > 語言**中定義系統語言。可以用您自己的語言擴展語言清單，並且可以定義語言的順序，因此常用的語言位於上方。請參閱語言，頁面 55。
- 與會者裝置上的可用語言已在**設置 > 會議室 > 語言選擇**中定義。請參閱語言選擇，頁面 65。

注意：如果必須在裝置上提供語言選擇，請在席位和裝置，頁面 62畫面上選擇**語言選擇**核取方塊。

會議應用程式中的口譯設定

透過會議應用程式進行設置需要旗艦版授權。

使用**口譯台**功能，您可以為口譯台建立預設設定，並向裝置分配口譯台，以及從裝置取消分配口譯台。使用**為口譯台分配裝置**按鈕和**從口譯台取消分配裝置**按鈕，來手動分配和取消分配裝置。使用**從裝置建立口譯台**的按鈕可從未指派的裝置建立口譯台。以下章節介紹了這些按鈕及其相關選項：

- **設置模式 (在裝置上選擇)：**用於定位口譯台。勾選此核取方塊後，所有口譯台都會顯示**選擇裝置**的按鈕。按下此按鈕：
 - 開啟麥克風 LED。
 - 在所選裝置的十字線符號後方顯示藍色背景。
 當您想要在多個口譯室中定位口譯台位置時，此功能非常有用。

**注意!**

使用**設置模式**時裝置不能用於會議討論目的。按下麥克風按鈕即可定位裝置。

一般設定

這些麥克風模式可用於**口譯室之間**和**口譯室內**：

- **合併：**多個口譯台可以啟動同一種語言的麥克風。系統感知正在對著哪個麥克風進行發言，並使用該麥克風進行口譯。合併也可用於從一個口譯室提供 2 種語言。
- **互鎖：**目前口譯台的訊號不能被另一個口譯台中斷。
- **輪替：**其他口譯台可以和目前口譯台的訊號進行輪替。

口譯室的額外麥克風模式是：

- **A 的互鎖以及 B 和 C 的輪替：**A 頻道的訊號不能被另一個口譯室的口譯台打斷，但 B 和 C 頻道的訊號可以被輪替。

在預設情況下，**啟用口譯台設置**的核取方塊為選取狀態。如果取消選取該核取方塊：

- 透過 B - B 按鈕的設置模式已被停用。這可以防止未經授權的人員設置裝置。
- B - B 按鈕可開啟一個視窗，讓您查看系統資訊並調整顯示器的亮度。



注意!

當口譯員未提供口譯語言時，則 DCNM-IDEK 裝置將提供該語言的主講頻道音訊。這稱為主講頻道填入 (filling)。為了使其正常運作，裝置數量必須等於或大於 DICENTIS 提供的語言數量。

如果提供主講頻道填入的裝置發生故障，則主講頻道填入將自動由另一個口譯台接管。發現裝置遺失可能需要長達 15 秒的時間。

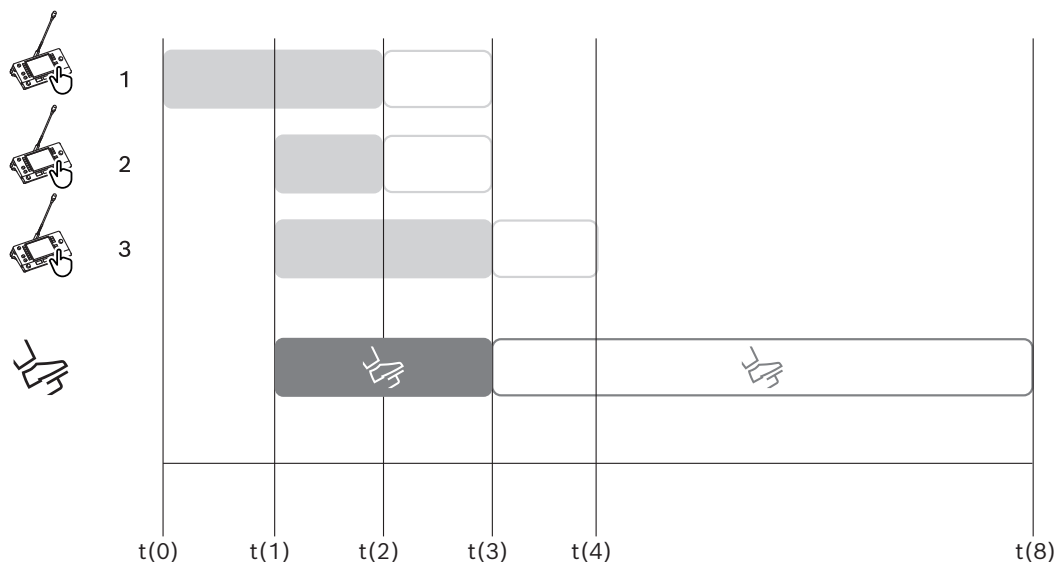
如果您只有 2 種語言，那麼 1 台裝置就可以為這兩種語言提供主講頻道的語言填入。這種情況只有在使用 DICENTIS 語言來源時才會發生。如果來源是 OMNEO 或 Dante™，則必須在這些系統中設置主講頻道填入。

放慢語速設定

允許口譯員發出訊號，表示目前發言者的講話速度太快，無法進行口譯。當會議主席在 DICENTIS 網路伺服器中看到此訊號時，可以要求發言者放慢語速。

- **放慢語速請求的釋放時間:** 設置在釋放了放慢語速按鈕後，口譯員發出的放慢語速請求可以保持有效的秒數。預設值為 1 秒。
- **放慢語速請求的數量下限:** 配置需要啟動多少個放慢語速請求才能開啟放慢語速訊號。預設為 3 個請求。
- **放慢語速訊號的釋放時間:** 設置請求量低於閾值後放慢語速的通知保持開啟的秒數。預設值為 5 秒。

範例: 由於目前發言者語速過快，口譯員發出放慢語速的請求。當達到放慢語速請求的數量下限 3 時，將啟動放慢語速訊號。會議主席會提醒目前發言者要放慢語速。當目前發言者開始放慢語速時，口譯員會釋放該放慢語速按鈕。當放慢語速請求的釋放時間 (1 秒) 過去後，放慢語速請求即會失效。放慢語速通知保持開啟狀態的時間為 5 秒，直到放慢語速訊號的釋放時間也到期為止。



圖片 5.6: 放慢語速的範例

時間	動作	結果
t(0)	目前發言者的說話速度太快，無法進行口譯	
	口譯員 1 發出放慢語速的請求	只有一個放慢語速的請求並不會啟動放慢語速的訊號
t(1)	口譯員 2 和 3 發出放慢語速的請求	請求數下限，3，啟動放慢語速的訊號 會議主席會要求目前發言者要放慢語速
t(2)	目前發言者開始放慢語速	

	口譯員 1 和 2 放開放慢語速的按鈕	請求釋放時間，1 秒，開始計時 三個請求仍然有效
t(3)	口譯員 3 放開放慢語速的按鈕	口譯員 3 請求的釋放時間開始計時
	口譯員 1 和 2 的請求釋放時間到期	當只有一個請求處於有效狀態時，放慢語速訊號的釋放時間 (5 秒) 開始計時 放慢語速訊號仍然有效
t(4)	口譯員 3 的請求釋放時間到期	放慢語速訊號的釋放時間仍然有效。 放慢語速訊號仍然會顯示
t(8)	放慢語速訊號的釋放時間到期	無有效請求，使放慢語速訊號失效

耳機

當您按一下**可選耳機**時，會顯示一個下拉式選單。

口譯員只能選擇可選擇的耳機。如果在口譯台上選擇的耳機已從可選耳機清單中刪除，則會選擇第一個可用的耳機。

口譯台分配窗格

顯示有關口譯台分配的資訊。

- **選擇：**用於定位分配的會議裝置。
按一下下列中的任意位置將其選取（該列以藍色標示）。按一下**選擇**十字線，然後按住滑鼠按鈕。對於所選裝置，十字線符號後面會顯示藍色背景。所選裝置也會顯示在下方窗格中。為了幫助您找到分配給口譯台的位置，每次按一下滑鼠按鈕時，裝置的螢幕都會閃爍。
- **口譯室：**口譯台分配到的口譯室編號。
- **口譯台：**口譯台分配到的口譯台編號。
- **狀態：**顯示分配給口譯台的狀態：
 - **藍色勾號：**裝置已指派給口譯台。
 - **紅十字：**沒有裝置分配給該口譯台，或分配的裝置尚未連接或發現。
- **裝置：**口譯台的名稱。
- **A、B、C 輸出：**顯示口譯台可口譯的輸出語言名稱。
- **E、F、G 按鈕：**顯示分配給每個按鈕的功能。
- **視訊同步：**顯示為 AV 同步的音訊延遲設定的值。
- **耳機：**顯示為口譯台設置的耳機。為了保護聽力，需要設置連接哪個耳機。

口譯台指派窗格下方的按鈕

- **從口譯台取消分配裝置：**從口譯台取消分配選取的裝置。
該按鈕的使用方法如下：在**裝置**欄中，按一下您要取消分配的裝置（該列以藍色標示）。按一下**從口譯台取消分配裝置**的按鈕。**狀態**欄顯示紅色圖示，表示裝置未分配，未分配裝置的詳細資訊顯示在**未分配的裝置**視窗中。
- **刪除空白口譯台：**刪除空白口譯台列。如上所述，當從口譯台取消分配裝置時，會建立空位口譯台。按一下該按鈕將同時刪除多列口譯台。
- **建立口譯台：**建立一個新列，用於將裝置分配給口譯台。您可以選擇口譯室編號、口譯台編碼、語言來源（**預設**、**OMNEO** 或 **Dante**）。您可以選擇 Dante 或 OMNEO，並允許系統接收來自遠端口譯員的口譯。
- **編輯：**開啟所選裝置的**口譯台和口譯室設定**窗格。

- **自動設置:** 自動設置選取的裝置。這意味著 A 輸出將被設定為與口譯室編號相對應的語言。B 和 C 輸出將設定為無，輸入語言的七個按鈕將配置為第 1 個按鈕 - 第 1 個語言，第 2 個按鈕 - 第 2 個語言等。

注意: 編輯和自動設置選項可同時用於多個 (口譯室) 口譯台。首先，選擇您想要編輯或自動設置的所有口譯台，然後按一下編輯或自動設置按鈕。這有助於輕鬆設置口譯室內的口譯台，因為大多數時候，口譯室專門用於口譯一種語言，並且相同的設定可以應用於所有口譯台。

口譯台和口譯室設定

- **一個輸出:** 允許您選擇 A 輸出的語言，通常是口譯員口釋的語言。只有在設置了 A 輸出語言並且在會議中可用時，您才能使用口譯台。選擇無來停用口譯台。
- **B/C 輸出:** 允許您從可用語言清單中選擇 B 和 C 輸出的語言。如果為 B 和 C 輸出選擇了 A 輸出語言，則會議開始時會將預設選擇該語言。
- **E/F/G 按鈕:** 允許您設置這些按鈕的功能:
 - 在**時鐘/發言計時器**之間切換。**時鐘**會顯示目前時間。**發言計時器**會顯示經過的時間。這是 **E 按鈕**的預設功能。
 - 在**視訊/簡報**之間切換。**視訊**會顯示攝影機視圖，而**簡報**會顯示簡報串流，兩者都在外部監視器上。這是 **F 按鈕**的預設功能。
 - 顯示**語言概覽**，包括會議語言及其各自的口譯狀態。這是 **G 按鈕**的預設功能。
 - 發出**放慢語速**訊號來通知會議主席目前發言者的發言速度太快，無法進行口譯。
 - 開啟**耳機/頭戴式耳機**選單，來選擇您想要使用的耳機或頭戴式耳機，以獲得極佳的音訊品質和聽力保護。

FLR	沒有進行中的口譯。將主講頻道音訊複製為語言
+	直接口譯
-	接力口譯
--	雙重接力口譯



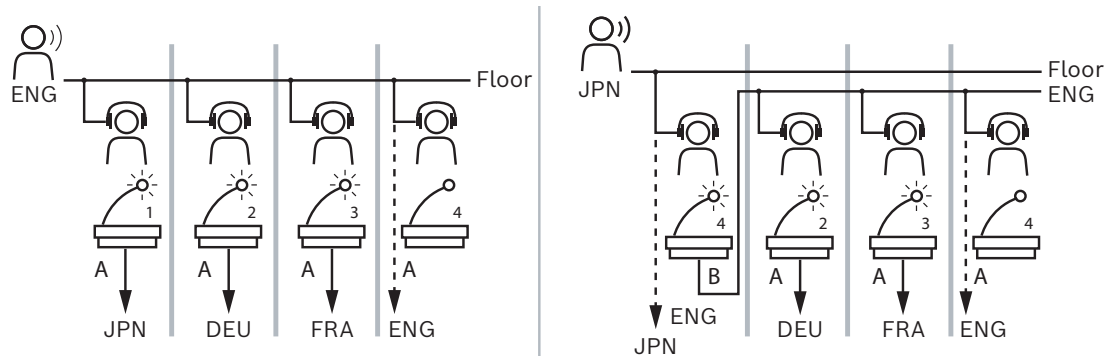
注意!

您可以在每次會議之前配置 E、F 和 G 按鈕。會議停用後，設置將設定為預設值。如果您為其中一個按鈕指定多種功能，則會為該按鈕指定預設功能。如果**視訊/簡報**被分配到沒有**視訊**功能的口譯台上，則會顯示一個空白按鈕。

- **AV 同步的音訊延遲:** 可讓您為 AV 同步的音訊延遲設定額外選項 (僅在使用 DCNM-IDESKVID 時適用)。
- **耳機:** 您可以設置連接的耳機，以及定義是否自動選擇頭戴式耳機的麥克風。
- **麥克風:** 如果裝置偵測到連接頭戴式耳機時需要使用長柄麥克風，請取消勾選。停用頭戴式耳機的麥克風將立即導致從頭戴式耳機的麥克風切換到長柄麥克風，而不會關閉麥克風功能。反之亦然。
- **來源:** 若使用 DICENTIS 口譯台，請選擇 DICENTIS。當您想要使用遠端系統提供語言時，請選擇 Dante™ 或 OMNEO。
- **自動轉送:** 如果該口譯室是自動轉送口譯室，請勾選此核取方塊。通常口譯員能夠了解主講頻道語言，並將其口譯成目標語言。當發言者使用大多數口譯員無法口譯的語言時，會有一位口譯員將其翻譯成大多數口譯員都能了解的語言。將來源語 (主講頻道訊號) 口譯成其他口譯員能夠了解語言的過程稱為自動轉送口譯。自動轉送口譯會自動取代口譯室內所有口譯台的主講頻道訊號。所有口譯員均使用自動轉送口譯來進行口譯。當該口譯室被設置為自動轉送口譯室時，當 (自動轉送) 口譯室轉換為輸出 B 時，所有其他口譯室將自動從主講頻道切換到自動轉送。

範例：

目前發言者在說日語。日文口譯台 (口譯室 1) 會啟用自動轉送功能。日語到英語口譯員會選擇輸出 B，並向所有其他口譯員發送英語自動轉送口譯。所有口譯台上的主講頻道/自動轉送按鈕旁的 LED 都會顯示這些口譯台正在接收自動轉送口譯。



圖片 5.7: 一般和自動轉送口譯

未分配的裝置窗格

- **選取：**用於定位未分配的口譯台。

該按鈕的使用方法如下：按一下下列中的任意位置以選取該列（該列以藍色標示）。按一下**選擇**核取方塊，然後按住滑鼠按鈕。所選裝置的十字線符號後面的背景將變為藍色。為了幫助您找到口譯台，每次按一下滑鼠按鈕時，裝置的螢幕都會閃爍。

- **名稱：**已安裝元件的名稱，例如 IDESK-0b2460。
- **類型：**裝置類型，例如口譯台。
- **序號：**裝置的序號，例如 5811430716101008。
- **版本：**裝置的韌體版本，例如 2.70.17663。
- **將裝置分配給口譯台：**將選取的裝置分配給口譯台。當您想要更換現有裝置時（例如當裝置有瑕疵時），請使用此按鈕。

該按鈕的使用方法如下：按一下下列中的任意位置以選取該列（該列以藍色標示）。在**口譯台分配**窗格中，按一下要為其分配裝置的口譯台。在**未分配的裝置**的窗格中，按一下**將裝置分配給口譯台**的按鈕。

- **從裝置建立口譯台：**在**口譯台分配**窗格中建立一個新的口譯台列，並將選取的裝置分配給該口譯台。

當您想要透過自動分配的裝置快速建立新的口譯台位置時，請使用此按鈕。按一下下列中的任意位置將其選取（該列以藍色標示）。按一下**從裝置建立口譯台**的按鈕。該裝置和新建立的口譯台會出現在**口譯台分配**的窗格中。

下方的概覽窗格

此窗格概述了所有已安裝的元件並顯示其版本和狀態。

- **選取：**用於定位口譯台。
- **名稱：**已安裝元件的名稱，例如 IDESK-0b2460。
- **類型：**元件的類型。
- **狀態：**元件的工作狀態。
- **序號：**元件的序號。
- **版本：**元件的韌體版本。

請參考

- (直接在裝置上) 設置 *IDESK*，頁面 102
- 語言，頁面 55
- 語言選擇，頁面 65
- 席位和裝置，頁面 62

5.4.12

主講頻道和語言路由

DICENTIS 系統可以使用 OMNEO 與其他系統連接，例如：

- 它可以使用 OMNEO 媒體介面 (PRS-4OMI4) 接收來自 DCN Next Generation 的口譯；
- 它可以使用 Dante 閘道器 (OMN-DANTEGTW)，以 Dante™ 單點傳送串流的形式接收口譯；
- 它可以使用 OMNEO 媒體介面 (PRS-4OMI4) 將口譯發送至 DCN Next Generation，以利用 Integrus 無線語言分送系統；
- 它可以使用 Dante 閘道器 (OMN-DANTEGTW)，以 Dante™ 單點傳送串流的形式傳送口譯。



注意！

確保 OMNEO 媒體介面 (PRS 4OMI4) 已使用全新的 DCN Next Generation 下載工具和 DICENTIS 軟體升級至與 DICENTIS 伺服器上運行版本相同的版本。Dante 閘道器 (OMN-DANTEGTW) 的 OMNEO 側必須更新至與 DICENTIS 系統相同的版本。

您可以在**主講頻道和語言路由**的面板中，設置從 DICENTIS 系統發送和接收的主講頻道和語言：

- **桌面**可用於連接 OMNEO 輸出端和 DICENTIS 輸入端 - 使用 OMNEO 介面接收來自 DCN Next Generation 的口譯。
 - DICENTIS 輸入編號代表會議或系統的語言編號。
 - 每列和每行只允許有一個核取方塊，因為語言不可能重複。
- **桌子底部**可用於連接 DICENTIS 輸出到 OMNEO 輸入 - 用於發送主講頻道和口譯。
 - DICENTIS 輸出編號代表會議或系統的語言編號。
 - 如果您在**設置 > 會議室 > 語言選擇**中啟用**未處理的語言串流**選項，語言頻道數上限將變為 50 (例如**語言 1**、**語言 1 未處理**等)。這使得可以同時傳輸一般語言串流和未處理的語言串流。
 - 每列只允許有一個勾選標記
 - 每行允許有多個勾選標記，以便可以將口譯路由到多個接收系統。

從 DCN Next Generation 接收語言

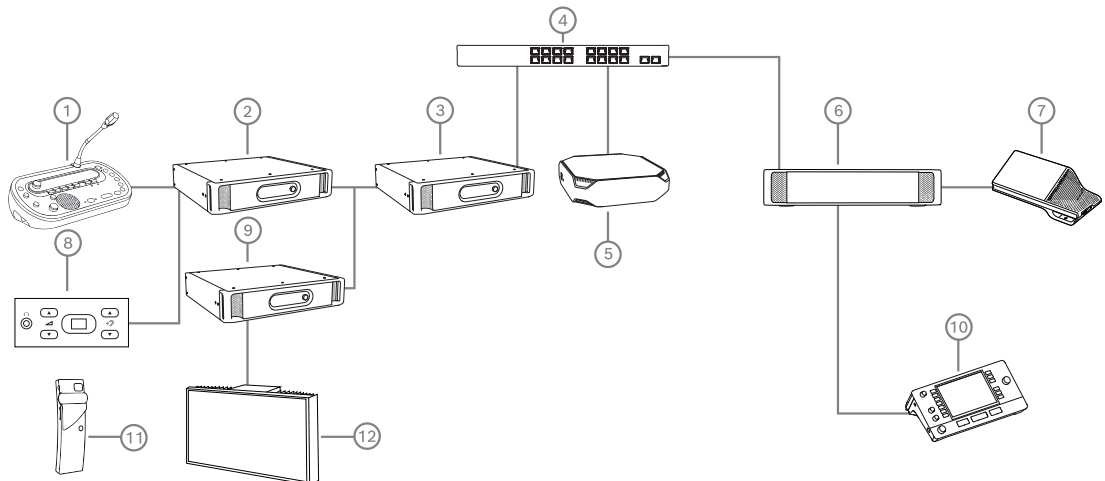
1. 在**會議應用程式**中：
 - 設置 OMNEO 步道以將主講頻道語言傳送到 DCN Next Generation 系統。預設情況下，只有一個主講頻道語言。如果口譯由多個 DCN Next Generation 系統提供，您需要將主講頻道路由到連接到每個 DCN Next Generation 系統的 OMI 裝置。
 - 在**語言選擇**，頁面 65 章節中設置哪些語言的來源是 DCN Next Generation。
 - 在主講頻道和語言路由頁面上，設置哪些 OMI 輸出連接到哪些 DICENTIS OMNEO 輸入。
2. 使用 **DCN-IDESK**：
 - 設置哪個 DCN Next Generation 頻道上使用哪個語言。有關如何執行此操作的更多資訊，請參閱「DCN Next Generation 安裝手冊」。
3. 使用 OMNEO 媒體介面 (PRS-4OMI4) 上的 **推動/旋轉按鈕**：
 - 設置哪個 OMNEO 輸入用於接收來自 DICENTIS 的主講頻道音訊。做法如下：
 - 選擇 OMNEO 輸入編號。
 - 設置主講頻道的 DCN Next Generation 頻道 (00 是 DCN Next Generation 的主講頻道)。
 - 設置用於向 DICENTIS 發送口譯語言的 OMNEO 輸出。做法如下：
 - 選擇 OMNEO 輸出編號。
 - 設置 DCN Next Generation 頻道 (01 - 31)。該頻道將轉發至 DICENTIS。

**注意!**

若要接收 DCN Next Generation 的主講頻道，請在 DCN-CCU2 輸出 2 和 DCNM-APS2 輸入 2 之間連接 XLR 纜線。

將語言傳送至 DCN Next Generation

1. 在會議應用程式中：
 - 設置 OMNEO 步道以將主講頻道語言和口譯傳送到 DCN Next Generation 系統。
2. **使用 OMNEO 媒體介面 (PRS-4OMI4) 上的推動/旋轉按鈕：**
 - 設置哪個 OMNEO 輸入用於接收來自 DICENTIS 的主講頻道音訊。做法如下：
 - 選擇 OMNEO 輸入編號。
 - 設置主講頻道的 DCN Next Generation 頻道 (00 是 DCN Next Generation 的主講頻道)。
 - 設置用於向 DICENTIS 接收口譯語言的 OMNEO 輸入。做法如下：
 - 選擇 OMNEO 輸入編號。
 - 設置從 DICENTIS 接收的 DCN Next Generation 頻道 (01 - 31)。

連接 DICENTIS 與 DCN NG

圖片 5.8: 連接 DICENTIS 與 DCN NG

1. DCN-IDEK:
 - 口譯台用於設置哪些語言在哪些輸出頻道上。
2. DCN-CCU2:
 - 適用於 DCN Next Generation 和 DCN 無線系統的中央控制裝置。
3. PRS-4OMI4:

OMNEO 媒體介面配有按鈕/旋轉按鈕，用於分配：

 - DCN NG 頻道至 OMI 輸出
 - DCN NG 頻道至 OMI 輸入
4. 網路交換器:
 - 將網路上的裝置連接在一起。
5. DICENTIS 伺服器:
 - 將語言選擇授權分配給席位。
 - 設置系統頻道。
6. DCNM-APS2 (音訊處理器和電源交換器):

- 路由、控制和處理音訊訊號。
 - 為 DICENTIS 裝置供電。
7. 多媒體裝置或會議裝置 (DCNM-DE、DCNM-DSL):
 - 與會者可以在 DICENTIS 裝置上選擇主講頻道和口譯語言。
 8. DCN-FCS:
 - 用於收聽 DCN NG 或 DICENTIS 口譯的嵌入式語言選擇器。
 9. INT-TX:
 - 用於紅外線語言分送的 Integrus 發射器。
 10. DCNM-IDESK 或 DCNM-IDESKVID:
 - 用於同步口譯的口譯台。
 11. LBB4540:
 - Integrus 口袋型接收器
 12. LBB451x/00:
 - Integrus 散熱器

**注意!**

與會者裝置只能存在於 DCN Next Generation 系統或 DICENTIS 系統中。

使用 Dante 閘道器向 Dante™ 傳送和接收語言

Dante 閘道器可讓您將 DICENTIS 系統連接到單點傳送 (無干擾) Dante™ 串流。使用 Dante 閘道器，語言來自單一來源 (Dante 閘道器)，而不是不同的來源 (DICENTIS 口譯台)。

若要從 DICENTIS 傳送串流:

1. 在會議應用程式中，設置本機提供的語言 (預設)。
2. 使用會議應用程式中的**主講頻道和語言路由**選單，來將 DICENTIS 發射器串流路由到 Dante 閘道器接收器串流。請參考下圖主講頻道和語言路由。
3. 使用 Dante 閘道器的 Dante™ 側的 Dante Controller 或 Dante Domain Manager™，將 Dante 閘道發射器串流路由到第三方接收器。

若要在 DICENTIS 上接收串流:

1. 在會議應用程式中，設定 Dante 閘道器 (OMNEO) 提供的語言。
2. 使用 Dante 閘道器的 Dante™ 側的 Dante Controller 或 Dante Domain Manager™，將第三方發射器路由到 Dante 閘道器接收器輸入。
3. 使用會議應用程式中的**主講頻道和語言路由**選單，來將 Dante 閘道器發射器串流路由到 DICENTIS 接收器輸入。請參考下圖主講頻道和語言路由。

DICENTIS Meeting application

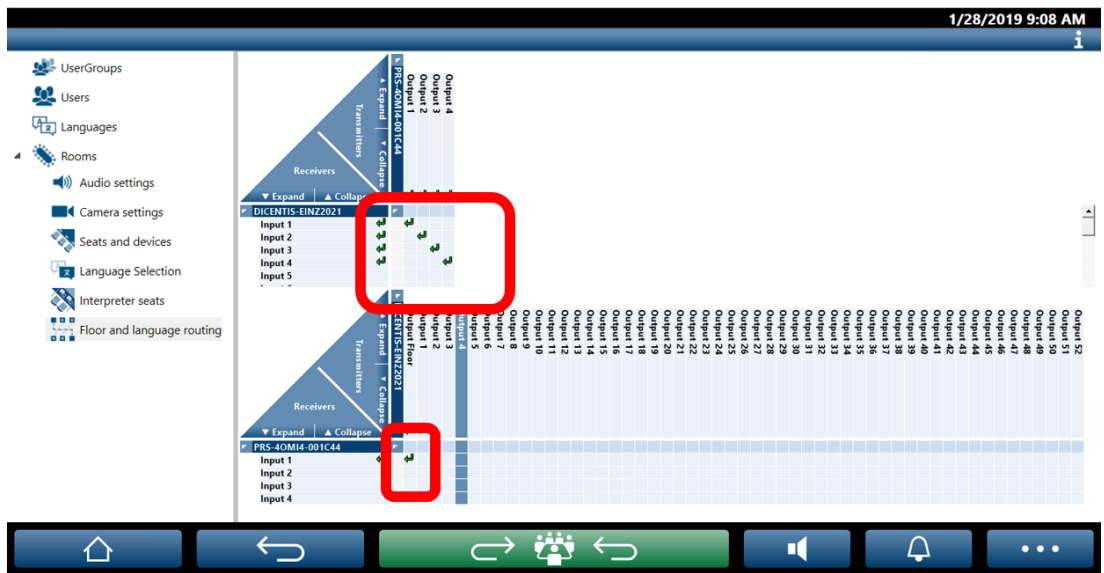


圖 5.9: 主講頻道和語言路由

連接兩個 DICENTIS 系統

可以使用 Dante 閘道器將兩個或多個會議室連接在一起：一個會議室供與會者參與會議討論和口譯使用；以及其他的會議室供聽眾和其他口譯使用：

- 每個會議室的設置都是單獨完成的
- Dante™ 網路用於路由和錄製音訊
- **Dante** 網路使用 Dante Controller 或 Dante Domain manager 進行設置

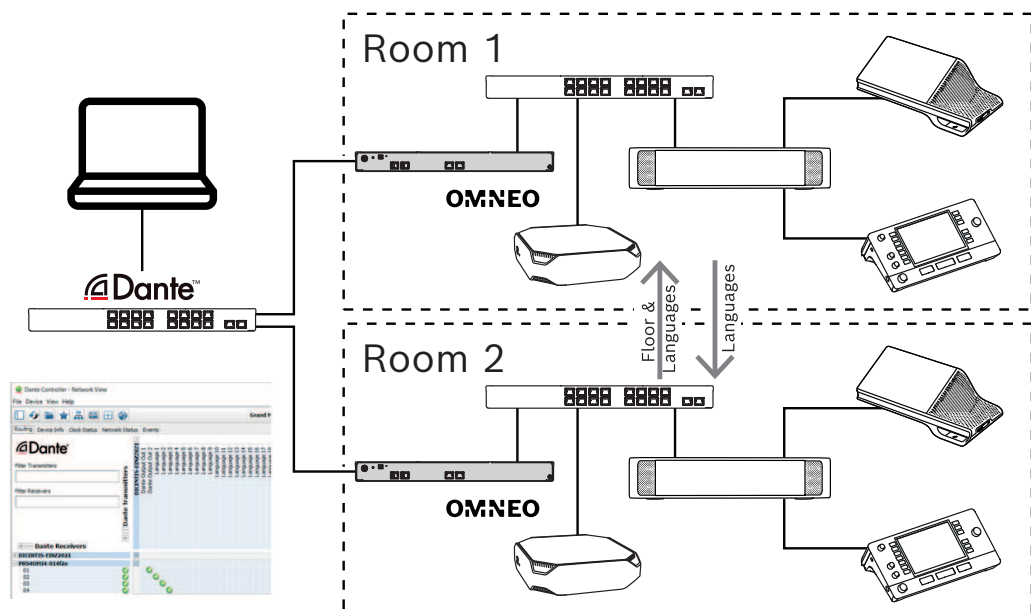


圖 5.10: Dante 閘道器設置

注意：使用 mix-minus，您可以讓與會者在兩個會議室中發言。Mix-minus 不適用於兩個以上的會議室。

**注意!**

如果會議討論僅在一個會議室內進行，請使用「**錄音機(內部主講頻道)**」將主講頻道傳送到另一個會議室。

6 DICENTIS 網路伺服器

DICENTIS 網路伺服器會隨伺服器軟體自動安裝在 DICENTIS 伺服器上。它使用會議通訊協定進行通訊。

會議主席或書記可以透過發言者會議室的視覺化版面來授予或停止發言，從而更好地控制會議，使會議討論更有成效。這些版面還會顯示個人表決結果以及法定人數和多數。

透過網路伺服器可以輕鬆存取表決檔案和會議記錄，使您可以查看或列印。

為了**大廳顯示器用途**，它可提供：

- 顯示發言計時器；
- 顯示表決計時器；
- 會議和議程資訊；
- 表決資訊和總表決結果以圓餅圖或長條圖顯示；
- 法定人數和大多數的資訊。

操作員可以用它來：

- 和與會者聊天；
- 管理會議議程；
- 控制簡報；
- 控制表決回合；
- 管理發言計時器；
- 查看口譯台和口譯室的狀態並對其進行控制；
- 使用電源開/關功能；
- 主音量控制。

由於不同的使用者需要不同的視圖，因此可以建立多個佈局式視圖。上一個開啟的視圖將被記住，並在下次登入時開啟。

各種功能的控制和設置取決於使用者/人員的權限。請參閱下表以了解概況：

	權限	麥克風狀態	表決	出席率	口譯	會議記錄和表決檔案	音量控制	電源開關	設置網路伺服器
使用者	無	檢視	檢視	檢視	-	-	-	-	-
	啟動會議	查看和控制	查看和控制	檢視	查看和控制	檢視	控制	控制	-
	準備會議和議程	檢視	查看和控制	檢視	-	查看和刪除	-	-	-
	分配存取權限	檢視	檢視	檢視	-	-	-	-	-
	設置系統	查看和控制	檢視	檢視	檢視	查看和控制	檢視	控制	控制

人員	不是與會者	-	-	-	-	-	-	-	-
	與會者	檢視	檢視	檢視	-	-	-	-	-
	具有管理會議權限的與會者	查看和控制	檢視	檢視	查看和控制	檢視	檢視	檢視	-



注意!

自 3.2 版起不再支援 Internet Explorer。

6.1

首次登入

DICENTIS 網路伺服器使用 https 連線和憑證來保護連線。在您首次登入伺服器裝置時，會自動安裝新憑證。

在客戶端裝置上，必須手動安裝憑證：

1. 從您的客戶端裝置開啟位址 `http://<server>/DICENTISCertificates`。
2. 在頁面右上角的下拉式選單中選擇說明的語言。
3. 按照說明下載憑證並配置瀏覽器。

注意：如果您的瀏覽器未被自動識別，請使用頁面上方的下拉式選單來選擇正確的瀏覽器。

6.2

設置步驟

前提條件

- 若要使用此頁面，登入的使用者必須屬於具有正確設置系統權限的使用者群組（例如，管理員使用者）。

如要設置佈局式視圖：

1. 在佈局式應用程式中以「管理員」使用者登入。
 - 按一下**選擇背景**按鈕，然後選擇適合會議室的背景。
 - 按一下**開始設置**的按鈕。
 - 將佈局式圖示拖曳到會議室中它們實際所在的位置。您也可以將不需要的席位拖放到席位清單中來從版面中刪除它們。使用**顯示網格**和**對齊網格**以便更輕鬆地放置在（大型）會議室中。
 - 將口譯室、大多數、法定人數和/或表決圖示拖曳到佈局式版面中的所需位置。

注意：如果在佈局式應用程式中選擇了**啟動照亮裝置**，則在佈局式版面中移動裝置圖示時麥克風 LED 會亮起，因此它在會議室中很容易被識別。如果選擇裝置上的**選擇裝置**或**麥克風**按鈕，佈局式版面中的圖示將變成紅色。

- 使用藍色加號和減號來調整圖示的大小。
 - 對版面感到滿意後，按一下**停止設置**。
2. 當表決回合開始時，佈局式版面可以自動切換為顯示表決結果。這可以透過**手動/自動切換**按鈕進行配置。Web 客戶端席位需要表決授權才能顯示表決結果。

多種佈局式版面

現在可以在會議期間選擇多種版面。

管理版面：

- ▶ 按一下右側選單上的**版面**按鈕來開啟**編輯版面**視窗。
您可以在此處新增、設置、刪除、重新命名或變更不同版面的偏好順序。
- ⇒ 如果有多個版面可用，使用者可以使用螢幕下方的下拉式選單在不同版面之間切換。

以圓餅圖或長條圖顯示表決

1. 此圖表使用**外部系統**的**顯示總結果**設定。如果**顯示總結果**設定為**永不**，則無法繪製圖表。
有關詳細資訊，請參閱結果 -> 表決回合選擇的表決回合詳細資訊，頁面 50。
2. 需要設置表決回合的 100% 設定，以定義圓形的大小。如果沒有設置 100% 設置，則無法繪製圖表。
有關詳細資訊，請參閱表決回合詳細資訊，頁面 50 中多數 -> 多數計算。

6.3

控制麥克風



注意！

如果 DICENTIS 伺服器的 IP 位址已更改，會議應用程式中可能找不到佈局式控制按鈕。若要解決此問題，請手動前往正確的位址一次：<http://<IP address DICENTIS Server or hostname>/synopticcontrol>。

管理發言者的麥克風

1. 確保是首次登入並使用與會者圖片。
2. 登入 **Synoptic 控制**：
 - 使用具有「啟動會議」權限的使用者的使用者名稱和密碼，
或者，
啟動會議時，使用具有「管理會議」權限的與會者的使用者名稱和密碼。
3. 以滑鼠左鍵按一下佈局式圖示可以：
 - 授予與會者主講頻道。
 - 使目前發言者停止發言。
4. 以滑鼠右鍵按一下佈局式圖示可提升對與會者麥克風的控制。在不同的會議模式中可以採用不同的操作。

會議模式 - 開啟：

- 如果與會者的**麥克風關閉**，您可以：
 - 授予與會者主講頻道。
 - 將與會者加入發言者隊列中。
- 如果與會者在**發言者隊列**中，您可以：
 - 移動與會者的位置。
 - 從發言者隊列中刪除與會者。
- 如果與會者**正在發言**，您可以：
 - 使目前發言者停止發言。

會議模式 - 響應：

- 如果與會者的**麥克風關閉**，您可以：
 - 授予與會者主講頻道。

- 將與會者加入發言者隊列中。
- 當其他與會者正在發言時，將參與會者加入響應者隊列。
- 如果與會者在**發言者隊列**中，您可以：
 - 移動與會者的位置。
 - 從發言者隊列中刪除與會者。
 - 當其他與會者正在發言時，將參與會者加入響應隊列。
- 如果與會者在**響應隊列**中，您可以：
 - 移動與會者的位置。
 - 從發響應隊列中刪除與會者。
 - 將與會者加入發言者隊列中。
- 如果與會者**正在響應**，您可以：
 - 使目前的響應者停止響應。
 - 將目前響應者靜音/取消靜音。
- 如果與會者**正在發言**，您可以：
 - 使目前發言者停止發言。
 - 將目前發言者靜音/取消靜音。

會議模式 - 先進先出：

- 如果與會者的**麥克風關閉**，您可以：
 - 授予與會者主講頻道。
- 如果與會者**正在發言**，您可以：
 - 使目前發言者停止發言。

會議模式 - 語音：

- 此會議模式下沒有可用的操作



注意！

無法對遠端加入的會議與會者靜音/取消靜音。



注意！

出於隱私原因，當授予遠端加入的與會者主講頻道時，該與會者的麥克風將保持靜音。如要講話，遠端與會者需要取消麥克風靜音。

佈局式圖示以不同顏色標示以顯示與會者狀態：

- 發言/響應 - 紅色
- 不發言/麥克風關閉 - 灰色
- 在發言者隊列中 - 綠色
- 發言者隊列第一順位者 - 綠色閃爍
- 在響應隊列中 - 黃色
- 響應隊列中第一順位者 - 黃色閃爍

將佈局式版面從麥克風控制更改為表決結果

透過使用底部欄中的兩個圖示，可以在顯示麥克風狀態和顯示個別表決結果之間手動切換佈局式版面。如果該選項已配置為自動切換以顯示個別表決結果，則操作員始終可以手動來回切換。

調整個別麥克風靈敏度

您可以根據目前發言者的聲音調整麥克風靈敏度。如果您以滑鼠右鍵按一下目前發言者的佈局式圖示，然後選擇**設定麥克風靈敏度**，則會顯示靈敏度滑桿。

麥克風靈敏度預設為 0 dB，可在 -6 dB 至 6 dB 範圍內調整。如果上下拖曳滑桿或按 + 和 - 按鈕，您可以將靈敏度的值增加或減少 0.5 dB。

6.4

管理發言時間

啟用後，您可以透過元素清單將發言計時器包含在概要版面中。計時器會依照發言名單中定義的順序在每次發言時顯示。當有 VIP 或 VIS 權限的與會者享有主講頻道時，不會顯示。

發言計時器可以呈現下列狀態之一：

顏色/ 狀態	說明
綠色	時間在流逝。
紅燈	距離原先設定的時間僅剩 60 秒。
超時	已超過原先設定的時間。計時器繼續計數，並以負值顯示時間，此時計時器保持紅色。

如果您在會議應用程式的會議設定中勾取**調整發言時間**的核取方塊，則具有管理會議權限的與會者或具有啟動會議權限的使用者可以在概要視圖中調整發言計時器。可使用發言計時器視窗的 +/- 按鈕將計時器設定為上限 99 分鐘，並在計時器開始運作後將其重設為初始設定的時間。

6.5

控制表決回合

在概要視圖中，書記能夠管理準備好的表決回合和臨時表決回合。

如果您按一下概要視圖工作列上的表決圖示，則會出現一個浮動視窗。可以調整該視窗的位置和大小。

此視窗可提供兩個選項：

- 管理準備好的表決回合
- 管理臨時表決回合



注意！

表決回合控制視窗中的可用選項取決於您擁有的授權類型。例如，如果您的系統具有頂級版授權，則該視窗僅提供管理臨時表決回合的可能性。如果您的系統具有旗艦版授權，則該視窗可以管理臨時表決回合和準備好的表決回合。

開啟表決回合控制視窗後，執行以下步驟：

1. 任選其一：
 - 從準備好的表決回合清單中選擇一個表決回合，或者
 - 透過填寫**編號**、**主題**和**說明**欄位，來插入臨時表決回合的詳細資訊。只有**編號**欄位是必填欄位。
2. 按一下**準備表決**。
3. 此視窗顯示您在步驟 1 中選擇的表決回合的詳細資訊。您可以選擇：
 - 按一下**調用**按鈕回到步驟 1，或者
 - 按一下**開啟**按鈕來開啟您選擇的表決回合。
4. 此視窗會顯示一個進度追蹤器，以顯示該表決回合的狀態。您可以：
 - 按一下**暫停/繼續**按鈕來暫停和繼續表決回合。
 - 按一下**中止**按鈕來中止表決回合並回到步驟 1，或者

- 按一下**關閉**按鈕來關閉表決回合。
- 5. 如果您在上一步驟中按一下**關閉**按鈕，視窗將顯示已完成的進度追蹤器。您可以選擇：
 - 按一下**接受**按鈕來接受表決回合的結果，或者
 - 按一下**拒絕**按鈕，來拒絕該表決回合的結果。

在會議應用程式的表決設定中，如果您為表決回合啟用表決計時器，則可以在舉行表決回合時透過元素清單將其包含在概要視圖中。只有當您擁有頂級版或旗艦版授權時才可能實現此目的。

6.6 控制簡報

您可以在概要視圖中控制簡報來源。此功能適用於：

- 具有啟動會議權限的使用者。
- 具有管理會議權限的與會者。

使用概要視圖工作列上的按鈕/圖示來控制和檢查簡報來源的狀態：

按鈕/圖示	說明
	當沒有共用簡報時，此狀態圖示會顯示在工作列中。按一下該圖示以取得更多選項。
	按一下狀態圖示即可存取此按鈕。按一下按鈕開始共享本機簡報。
	當共用本機簡報時，此狀態圖示會顯示在工作列中。按一下該圖示以取得更多選項。
	按一下狀態圖示即可存取此按鈕。按一下按鈕停止共享本機簡報。
	當遠端與會者共享螢幕時，此狀態圖示會顯示在工作列中。按一下該圖示以取得更多選項。
	按一下狀態圖示即可存取此按鈕。按一下該按鈕可阻止遠端與會者共享螢幕。



注意!

在具有 DCNM-CRN 和 DCNM-RENTAL 授權的系統中，只能控制本機簡報。在具有 DCNM-DEMO、頂級版和旗艦版授權的系統中，您可以控制本機和遠端簡報。

6.7 控制議程

如果您按一下概要視圖工作列上的議程控制圖示，則會出現一個浮動視窗。可以調整該視窗的位置和大小。

議程控制視窗會顯示為正在進行的會議所準備的議程項目清單。只有當您啟動準備好的會議時，此功能才可用。在臨時會議中，您無法使用此功能。

您可以使用**開啟/關閉**按鈕，來開啟和關閉議程項目。如果您開啟議程項目，對應的列會進行醒目標示。當您捲動議程項目時，該列將保持醒目標示，並顯示在清單頂部。

6.8 控制會議

可以透過概要控制來管理會議。透過概要控制執行的操作會反映在會議應用程式中，反之亦然。

登入概要控制後，按一下**會議索引**標籤前往會議視圖。會議視圖會顯示已準備好的會議清單。您可以按會議名稱搜尋會議或使用**開始日期**和**結束日期**，來過濾清單中顯示的結果欄位。

在會議應用程式中，如果您前往**準備 > 會議**，您可以為每場會議啟用或停用**啟用時自動開始會議**和**關閉會議時自動停用**的核取方塊。此設定決定您如何在概要控制中控制會議。

若要透過概要控制來控制會議：

1. 在會議視圖中找到與您要控制的會議對應的列。
2. 如果您想要控制啟用了該核取方塊的會議，可在操作欄中找到**開啟**：按一下**開啟**。**關閉**按鈕會取代**開啟**按鈕。
如果您要控制核取方塊停用的會議，可在操作欄中使用**啟動**：按一下**啟動**。**關閉**和**停用**按鈕會取代**啟動**按鈕。
3. 使用以下按鈕/圖示來控制和檢查會議狀態：

按鈕/圖示	說明	
	當會議啟動時，此狀態圖示會顯示在工作列中。進入概要視圖後，按一下圖示以取得更多選項。	可用於控制所有會議的按鈕/圖示。
	當會議開始時，此狀態圖示會顯示在工作列中。進入概要視圖後，按一下圖示以取得更多選項。	
	該圖示始終位於工作列中。按一下該圖示可在會議視圖和概要視圖之間切換。	
	進入概要視圖後，按一下狀態圖示即可存取此按鈕。按一下該按鈕可停用會議。	
	進入概要視圖後，按一下狀態圖示即可存取此按鈕。按一下該按鈕可關閉已開始的會議。	



進入概要視圖後，按一下狀態圖示即可存取此按鈕。按一下該按鈕可開啟已關閉的會議。

6.9 在概要視圖之間切換

在會議期間，您可以在概要視圖之間切換。在工作列的左側，您可以找到三個按鈕。使用這些按鈕可在概要視圖之間切換，並檢查哪個視圖處於作用中狀態。當您啟動概要視圖時，相應的圖示會顯示出來，頂部有一個白色列。

按鈕	佈局式視圖
	會議視圖：顯示席位的會議狀態並允許您管理會議。
	麥克風靈敏度視圖：顯示麥克風的麥克風靈敏度並允許您對其進行調整。
	表決視圖：顯示與會者的表決資訊。

6.10 和與會者聊天

操作員/職員可以和與會者聊天，以便在出現問題時提供支援。
按一下概要視圖工作列上的訊息圖示以存取聊天功能。您可以：

- 搜尋與會者並開始對話。
 - 開啟未讀訊息並回覆與會者。
- 如果您有未讀訊息，概要視圖工作列上的訊息圖示上方會顯示一則通知。

備註： 只有遠端加入的與會者才能在聊天中發送和接收訊息。

6.11 設定大廳顯示器的自動登入和版面選擇

您可以在大廳顯示器或監視器上使用 DICENTIS 網路伺服器。您可以將大廳顯示器上的網頁瀏覽器配置為：

- 自動登入
- 選擇該顯示器的版面
- 全螢幕運行瀏覽器
- 隱藏佈局式版面的底部欄。

例如，您也可以使用這些功能自動選擇會議主席的版面。

為大廳顯示器建立使用者

1. 使用管理員權限開啟會議應用程式。
2. 按一下**配置**。

3. 在**使用者群組**中，按一下 **+** 的符號建立新的使用者群組。不要勾選**存取權限**。
4. 在**使用者**中，按一下 **+** 符號來建立新使用者。
5. 為使用者提供一個**使用者名稱**。
6. 若要將新使用者分配給您剛建立的使用者群組，請從下拉式選單中選擇新的**使用者群組**。
7. 按一下**更改密碼**為新使用者建立密碼。

您可以關閉會議應用程式。

如要配置大廳顯示器上的網頁瀏覽器

1. 在連接到大廳顯示器的 PC 中開啟網頁瀏覽器。
2. 依照 首次登入, 頁面 79 中的說明安裝必要的憑證。
3. 下載檔案 <https://<hostname DICENTIS server>:31416/downloadAutoLogin.html>。
4. 建立資料夾 c:\halldisplay\。
5. 將下載的檔案複製到新資料夾中。

建立在電腦開機時自動開啟的捷徑

注意：以下說明僅適用於 Google Chrome。如果您使用其他瀏覽器，請根據需要進行變更。

1. 以滑鼠右鍵按一下您的桌面。
2. 按一下**新建**。
3. 按一下**捷徑**。
 - 將出現**建立捷徑**視窗。
4. 在**鍵入項目的位置**中，寫入
"C:\Program Files (x86)\Google\Chrome\Application\Chrome.exe"
-start-fullscreen "file:///C:\halldisplay\autoLogin.html?Server=https://<hostname
DICENTIS server>:31416/&navbar=off&layout=<layout name>"
 - "**C:\Program Files (x86)\Google\Chrome\Application\Chrome.exe**" 選擇 Chrome 作為瀏覽器。
 - **-start-fullscreen** 以全螢幕模式啟動 Google Chrome。
 - "**file:///C:\halldisplay\autoLogin.html**" 讓瀏覽器自動登入，無需輸入使用者名稱和密碼。如果大廳顯示電腦無法連線 DICENTIS 伺服器，則會顯示通知頁面。
 - **Server=https://<hostname DICENTIS server>:31416/** 將捷徑導向至 DICENTIS 網路伺服器。將 <hostname DICENTIS server> 替換為 DICENTIS 伺服器的主機名稱。
 - **navbar=off** 隱藏底部導覽列。
 - **layout=<layout name>**" 自動選擇所需的版面並跳過主頁。將 <layout name> 替換為版面名稱。
5. 按一下**下一個**。
6. 在**輸入該快捷名稱**中，寫入一個邏輯名稱，例如「hall display」。
7. 按一下**結束**。
8. 將捷徑移到啟動資料夾：C:\Users\All Users\Microsoft\Windows\Start Menu\Programs\Startup。
9. 按兩下捷徑。
 - 瀏覽器會在 DICENTIS 網路伺服器的起始頁中全螢幕開啟。
10. 登入您建立的有限權限的 **User** 用戶。
 - 為自動登入建立安全憑證。因此，請確保您上一次登入始終是具有限制權限的使用者。
11. 登出 DICENTIS 網路伺服器。

配置完成。當您下次啟動電腦時，它會自動：

- 以所選模式開啟瀏覽器。

- 登入 DICENTIS 網路伺服器。
- 顯示您選擇的佈局式版面。
- 隱藏底部導覽列。

如果您使用的是 Windows PC，請注意以下提示

- 您可以將 Windows 設定為自動登入。在線上搜尋如何找到您的特定 Windows 版本。
- 您可以配置 Windows 以隱藏工作列：
 1. 以滑鼠右鍵按一下**工作列**。
 2. 選擇**工作列設定**。
 3. 在**桌面模式下自動隱藏工作列**中滑動以**開啟**。

6.12 會後工具

根據安裝的授權和系統設定，DICENTIS 系統可以自動建立可用於會後分析 (即製作會議記錄) 的 XML 會議記錄檔案和表決結果檔案。會議記錄檔案和表決結果檔案有自己的 XSLT 樣式表，讓 XML 內容可以在瀏覽器中輕鬆查看。可以修改這些樣式表中的「查詢表」，以便可以本機語言顯示資訊。請參閱以下章節來了解更多資訊。

預設情況下，XML 會議記錄檔案和表決結果檔案 (均經過真實性驗證) 會儲存在伺服器 PC 上。如果需要，可以變更儲存這些檔案的位置。有關會議記錄，請參閱 會議室，頁面 56 部分中**會議記錄位置**的說明。

6.12.1 透過網路伺服器存取

您可以從 DICENTIS 網路伺服器的主頁存取表決結果和會議檔案。

選擇**表決檔案**和**會議檔案**以前往表決檔案和會議檔案頁面，下列人員可以看到該頁面：

- 具有「管理會議」權限的與會者，可以查看記事本。
- 具有「啟動會議」權限的使用者，可以查看記事本。
- 具有「準備會議」權限的使用者，可以查看和刪除記事本。

進入記事本頁面後，在**文件類型**的下拉式選單中選擇您想要查看的內容：

- **所有檔案**：顯示表決和會議記事本。
- **會議記事本**：僅顯示會議記事本。
- **表決記事本**：僅顯示表決記事本。

填寫**開始日期**和**結束日期**的期間，然後使用搜尋欄按關鍵字搜尋。

結果將顯示在螢幕左側：

- **檔案名稱**：檔案的名稱。
- **建立日期**：建立記事本的日期。
- **刪除**：按一下圖示來刪除檔案。

螢幕右側將會出現檔案預覽。將滑鼠懸停在預覽上，您可以選擇**列印**圖示，列印選取的記事本，或**擴充**圖示，這將在新頁面中開啟記事本。第三個圖示提醒會議和表決 XML 資料的真實性，在預覽檔案時會對其進行驗證。參閱 **真實性驗證**，頁面 89 以了解更多資訊。

當出現以下情況時，將顯示**無法預覽檔案**的資訊：

- 與這些記事本相關的會議仍在進行中，或
- 檔案未正確關閉 (例如，當電腦在會議進行中重新啟動)。

您可以在**會議記錄**中找到：

- 會議摘要；
- 出席及缺席的與會者名單；
- 議程項目概覽；
- 表決回合的資訊；
- 法定人數和大多數的資訊。

您將在**表決記錄**上看到：

- 表決回合的編號、主題和說明；
- 表決回合的設置；
- 表決回合的摘要，包括出席人員；
- 個別和團體結果；
- 法定人數和多數會在表決回合結束時儲存。

6.12.2

變更 XSLT 樣式表

會議記錄檔案和表決記錄檔案的 XSLT 樣式表包含在儲存表決結果的位置中，這樣就可以在瀏覽器中輕鬆查看 XML 內容。

您可以修改 XSLT 樣式表中的「查詢表」，以便可以本機語言顯示資訊。做法如下：

1. 瀏覽到您在 DICENTIS 伺服器上選擇儲存會議記錄的同一個資料夾。參閱 **會議室**，頁面 56 中的**會議記錄位置說明**。
2. 備份 XSLT 樣式表。
3. 使用原始碼編輯器 (例如 Notepad++) 來開啟 XSLT 樣式表。
4. 在查詢表中，根據需要修改選擇值。請勿更改名稱值。請參閱以下範例。

選擇的預設設定：

```
<xsl:variable name="variableMeeting" select="'Meeting'" />
<xsl:variable name="variableMeetingName" select="'Name: '" />
<xsl:variable name="variableDescription" select="'Description: '" />
```

選擇針對本機語言修改的值：

```
<xsl:variable name="variableMeeting" select="'Vergadering'" />
<xsl:variable name="variableMeetingName" select="'Naam: '" />
<xsl:variable name="variableDescription" select="'Beschrijving: '" />
```

更改和修改顯示的標誌：

```
<xsl:variable name="variableLogoPath" select="'path of the logo'"/>
<xsl:variable name="variableLogoHeight" select="'100'"/>
<xsl:variable name="variableLogoWidth" select="'100'"/>
```

6.12.3

軟體更新後將自訂設定新增至樣式表

DICENTIS 軟體更新後，現有的 XSLT 樣式表不會被覆寫，因為這會刪除所有自訂設定。相反，安裝程式會將包含所有新近更新的新版本樣式表複製到 `:\ProgramData\Bosch\DICENTIS\` 預設目錄，或如果您變更了儲存結果的位置，則為您輸入的位置。

使用下列程序來更新全新樣式表 (並新增先前樣式表中的自訂設定)：

MeetingResult.xslt 樣式表：

1. 將 **MeetingResult.xslt** 重新命名為適當的名稱，例如 **MeetingResult_old1.xslt**。
2. 開啟自動建立的 **MeetingResult_new.xslt**，並套用與 **MeetingResult_old1.xslt** 相同的自訂。
3. 根據需要將新的自訂新增至 **MeetingResult_new.xslt**。
4. 將 **MeetingResult_new.xslt** 重新命名為 **VotingResult.xslt**。

VotingResult.xslt 樣式表:

1. 將 **VotingResult.xslt** 重新命名為適當的名稱，例如 **VotingResult_old1.xslt**。
2. 開啟自動建立的 **VotingResult_new.xslt**，並套用與 **VotingResult_old1.xslt** 相同的自訂。
3. 根據需要將新的自訂新增至 **VotingResult_new.xslt**。
4. 將 **VotingResult_new.xslt** 重新命名為 **VotingResult.xslt**。

注意: 在軟體更新期間，安裝程式將始終覆寫 **MeetingResult_new.xslt** 和 **VotingResult_new.xslt**，因此您不應使用這些檔案名來儲存自訂設定。

6.12.4

真實性驗證

會議和表決記錄有真實性驗證機制。3.60 軟體版本引進了憑證技術，可防篡改更加安全。

透過將滑鼠懸停在預覽上查看真實性圖示來檢查檔案是否被篡改:

- 帶有勾號的盾牌圖示: **透過證書技術的真實性驗證。**
- 盾牌圖示: **根據 3.50 或先前版本的真實性驗證查，已通過真實性驗證。**
- 警告三角形圖示: **真實性驗證失敗。** 當檔案被竄改或用於驗證憑證的根憑證不在伺服器上時，就會發生這種情況。

真實性是根據在 3.60 軟體安裝期間所安裝的根憑證。

請備份此憑證。如果您更換伺服器電腦，則需要在更換的伺服器上安裝憑證以進行真實性驗證。

簽署憑證儲存在此處: `\Program Files\Bosch\DICENTIS\<hostname> signing root authority.crt`。

若要在另一台電腦上安裝憑證，請執行下列操作:

1. 以滑鼠右鍵按一下憑證並選擇**安裝憑證**。
2. 選擇**本機**。
3. 選擇**將所有憑證放入以下儲存區**。
4. 選擇**瀏覽**。
5. 選擇**受信任的根憑證授權單位**。
6. 選擇**下一步**。
7. 選擇**完成**。

使用 Powershell 來了解憑證是否已成功安裝。執行 `dir Cert:\LocalMachine\Root\` 指令，應該會列出憑證。

7 為混合會議配置 DICENTIS

DICENTIS 混合會議允許不在會議室的與會者使用網路伺服器從遠端加入。

7.1 系統設定

7.1.1 授權

每個與會者都需要有與會者授權才能加入會議。遠端與會者需要有混合式附加授權。



注意!

預付和訂閱授權不能混用。

可有多達 100 名與會者從遠端加入會議。目前可以同時顯示 23 個遠端與會者的視訊。

與會者在內部和遠端可使用的功能取決於該與會者的授權。

有關與會者授權的更多資訊，請參閱 授權概觀，頁面 17。

7.1.2 使用條款及條件

終端客戶在使用 DICENTIS 混合會議之前需要同意使用條款和條件。

系統安裝者會聯絡 Bosch 以啟動協議程序。隨後，終端客戶會收到並回覆一封電子郵件，以接受使用條款和條件。

7.1.3 附加硬體

執行 DICENTIS 服務的電腦需要第二個網路介面卡。如果您使用 DICENTIS 系統的軟體視訊切換功能，則無需額外設備。

7.1.4 網路需求

為了使混合會議順利進行，需要滿足以下需求：

- 會議室頻寬：
 - 上行：50Mbps 或以上
 - 下行：50Mbps 或以上
- UDP/TCP：
 - 對於混合會議，強烈建議使用 UDP 傳輸以獲得良好的使用者體驗。TCP 傳輸會增加遠端與會者之間的音訊和視訊延遲。
- 電腦需求：
 - DCNM-SERVER3。
- 與會者從遠端加入的頻寬：
 - 上行：5Mbps 或以上
 - 下行：20Mbps 或以上

7.1.5 大廳顯示器和會議室攝影機

您需要配置媒體閘道器，以便與遠端與會者共享會議室的視訊，反之亦然。這同樣適用於簡報。

7.1.6 音訊設定

會議室的音訊需要傳輸給遠端與會者，反之亦然。

– **如要設置混合會議的音訊：**

1. 將 Dante 輸入 2 和輸出 2 的音訊設定為未處理的 Mix-Minus 並取消靜音。
2. 在 Dante 控制器中，為 DICENTIS-<主機名稱 PC>MG 的主講頻道建立多點傳送串流。
有關更多資訊，請參閱 設置 Dante™ 相容裝置，頁面 128 章節如何建立多點傳送串流部分。
3. 使用 Dante 控制器，路由：
 - DICENTIS-<主機名稱 PC> Dante Output Out 2 至 DICENTIS-<主機名稱 PC>-MG Floor
 - DICENTIS-<主機名稱 PC>-MG Floor to DICENTIS-<主機名稱 PC> Dante Input In2

注意： 您需要從 Audinate 下載並安裝 Dante Controller 軟體。

7.2 遠端與會者的設定

在遠端與會者加入會議之前，需要在會議應用程式中為該遠端與會者定義一位人員。這同樣適用於會議室的與會者。

為了使遠端與會者能夠登入遠端網路應用程式，您需要設定他們的憑證。需要為每個與會者定義**使用者名稱和密碼**的組合。

您只需為每個人員設定一次。如需詳細資訊，請參閱人員，頁面 41。

7.3 準備混合會議

會議設定後，需要將遠端與會者和會議室中的與會者分配到會議中。

您可以向遠端與會者發送會議連結，以便他們可以從遠端加入。每個會議都有一個特定的連結。會議連結位於會議詳細資訊中會議**名稱**的旁邊。如需詳細資訊，請參閱會議詳細資料，頁面 46。

會議詳細資訊中設定的識別選項不會影響遠端與會者如何識別自己。例如，即使將 NFC 卡設定為識別模式，遠端與會者也始終需要使用其憑證來進行登錄。

7.4 管理混合會議

遠端與會者登入前，需要透過會議應用程式啟動會議。啟動後，登入需要幾分鐘時間。

您可以使用 DICENTIS 網路伺服器來檢查線上雲端的狀態。當遠端與會者可以參加線上會議時，DICENTIS 網路伺服器中的雲端圖示就會顯示。將滑鼠懸停在雲端圖示上以查看會議的狀態。

可能有以下狀態：

訊息	圖示顏色	原因	如何修復
會議未啟動	白燈	未啟動準備好的會議	不適用
雲端連線進度	白色轉圈圈	會議已啟動並準備遠端參與	等待
您的混合會議連線已通過全面測試，工作正常，祝您會議愉快	白燈	不適用	不適用
MissingCertificate (憑證遺失)	紅燈	用於識別 DICENTIS 伺服器和雲端服務的憑證不存在	使用 DICENTIS 啟用工具取得憑證

CertificateRefreshFailed (憑證重新整理失敗)	紅燈	用於識別 DICENTIS 伺服器 and 雲端服務的憑證重新整理失敗	使用 DICENTIS 啟用工具來取得新憑證
CertificateExpired (憑證已過期)	紅燈	用於識別 DICENTIS 伺服器 and 雲端服務的憑證已過期。當 DICENTIS 伺服器超過 4 週未連線到網際網路時，可能會發生這種情況	使用 DICENTIS 啟用工具來取得新憑證
NoInternet (沒有網際網路)	紅燈	沒有網際網路存取。可透過閱讀 www.google.com 進行測試	修復網際網路存取
NoHybridServices (無混合服務)	紅燈	可進行網際網路存取，但無法存取博世混合服務	致電技術支援
GeneralMultimediaFailure (一般多媒體故障)	紅燈	音訊/視訊傳輸存在問題。這個問題適用於所有與會者	致電技術支援
LocalMultimediaFailure (本機多媒體故障)	紅燈	音訊/視訊傳輸存在問題。遠端與會者之間的音訊/視訊可能仍然有效	檢查您是否可以將 UDP 訊息傳送到 Internet 且未使用 proxy
UpdateFailed (更新失敗)	紅燈	本機 DICENTIS 伺服器的 DICENTIS 混合會議元件更新失敗	確保 DICENTIS 伺服器在週末可以存取 Internet

7.5

以遠端與會者身分參加會議

在遠端與會者加入會議之前，需要先啟動會議。按一下會議連結，即可開啟 DICENTIS 混合會議頁面。當會議可以舉行時，遠端參與會者會被要求登入。如果會議尚未準備好，此資訊將顯示在 DICENTIS 混合會議頁面上。一旦會議可以舉行，登入資訊就會自動顯示。與會者不必重新整理頁面。登入成功後，需選擇音訊和視訊裝置。某些音訊和視訊裝置可能無法使用。當這些裝置已被其他 AV 應用程式使用時，就會發生這種情況。

如果遠端與會者在麥克風處於使用中的情況下離開會議，則該與會者將作為飛行發言者保留在發言者隊列中。如果與會者：

- 返回會議，飛行發言者會變為發言者。
- 不返回會議時，書記可以使用會議應用程式或佈局式控制來移除飛行揚聲器。

如果遠端與會者的麥克風因為各種原因被系統開啟，則該與會者將被置於麥克風靜音的發言者隊列中。與會者發言前需要將麥克風取消靜音。這可確保遠端與會者始終控制其麥克風並可保護與會者的隱私。

7.6

自動更新

伺服器上執行的 DICENTIS 服務包含混合會議所需的多個元件。這些元件會定期自動更新。每週日凌晨 3 點 (DICENTIS 伺服器時間) 和每次伺服器啟動時，都會執行 Windows 工作排程器 **Bosch ->**

DICENTIS Hybrid。

這些自動更新也會套用到用於視訊切換的媒體閘道器。



注意!

更新期間，DICENTIS 服務會暫時停止。這意味著正在執行的會議已停用。更新完成後，DICENTIS 服務會自動重新啟動。但是，自動停用的會議不會再次自動啟用。

8 設置媒體閘道器

隨著軟體 5.0 的發布以及頂級和旗艦版授權的推出，媒體閘道器已成為一種先進的視訊管理解決方案。

媒體閘道器支援：

- 10 IP 攝影機
- 10 種不同的視圖 (畫布)
- 3 種不同的輸出串流
- 適用於單一視訊的 Kramer MV6 和 TV-One CorioMatrix SDI 視訊交換器
- 軟體視訊切換：
 - 視訊版面中的多個視訊來源
 - IP 視訊

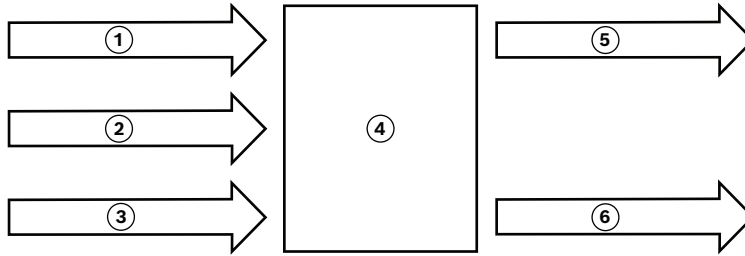
此視訊切換功能可用於 DCNM-CRN、DCNM-DEMO 以及下列授權：

	頂級	旗艦
永久	DCNM-LPP-PE	DCNM-LPU-PE
預付費	DCNM-LPPP-P1Y	DCNM-LPUP-P1Y
訂閱	DCNM-LPPP-S1Y	DCNM-LPUP-S1Y

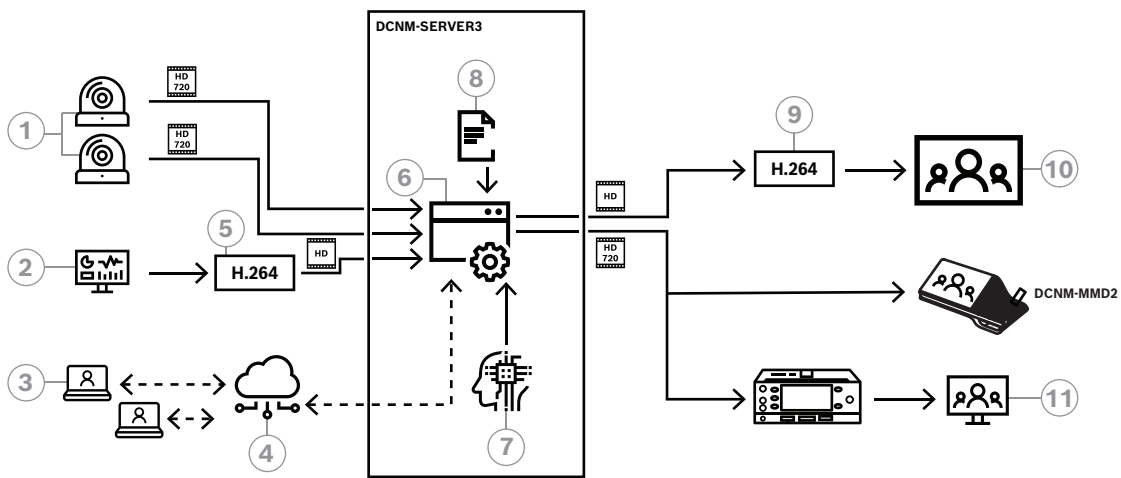
8.1 部件

媒體閘道器包含不同的元件：

1. **輸入來源** - 可定義多達 10 個輸入來源：來自攝影機或編碼器的 H.264 串流。請勿使用 1080p 以上的解析度。
2. **設置** - 定義媒體閘道器的行為。請參閱 設置方法, 頁面 98 章節以了解更多資訊。
3. **DICENTIS 犬態** - 包含使用中麥克風的數量以及會議室中和遠端加入的與會者的簡報。
4. **媒體閘道器**
5. **H.264 輸出** - 使用者定義的 H.264 格式輸出串流，包括疊加。您可以在設置中設置內容、解析度、條件和行為。
6. **控制輸出** - 控制 IP 攝影機的 PTZ，以及外部 SDI 交換器 Kramer MV6 和 TV One CorioMatrix (如果有使用)。



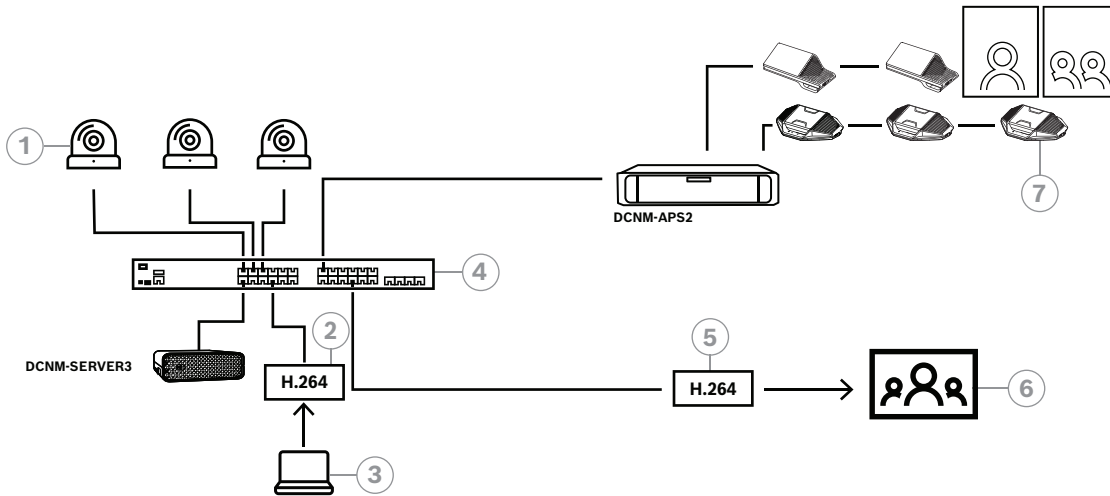
圖片 8.1: 媒體閘道器功能說明



圖片 8.2: 媒體閘道器 - 概念圖

1	攝影機	2	本機簡報來源
3	遠端與會者	4	博世雲端
5	H.264 編碼器	6	媒體閘道器
7	DICENTIS 系統狀態	8	媒體閘道器設置
9	H.264 解碼器 *	10	螢幕
11	口譯員監視器		

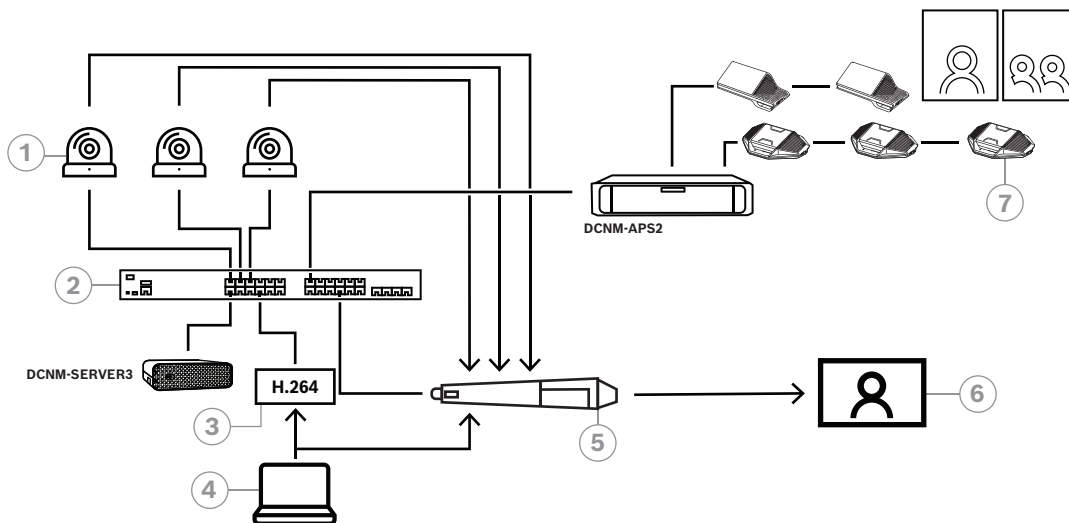
* 在用戶端 PC 上執行的選用軟體應用程式 (DICENTIS 媒體播放程式)



圖片 8.3: 使用軟體視訊切換的獨立 DICENTIS 系統

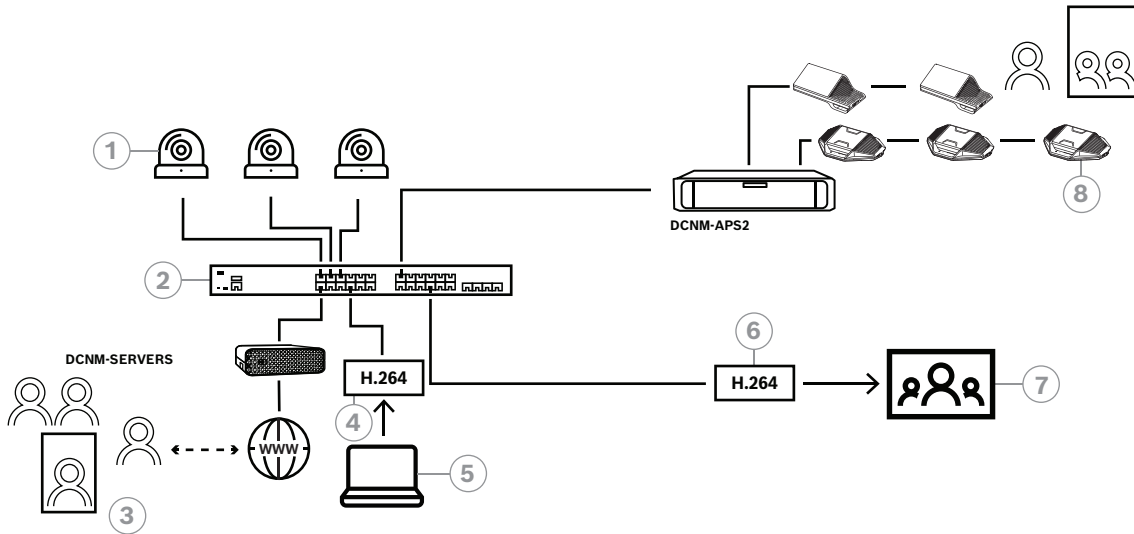
1	攝影機	2	H.264 視訊編碼器
3	本機簡報	4	媒體閘道器
5	H.264 視訊解碼器 *	6	螢幕
7	會議裝置		

* 在用戶端 PC 上執行的選用軟體應用程式 (DICENTIS 媒體播放程式)



圖片 8.4: 使用 SDI 硬體切換的獨立 DICENTIS 系統

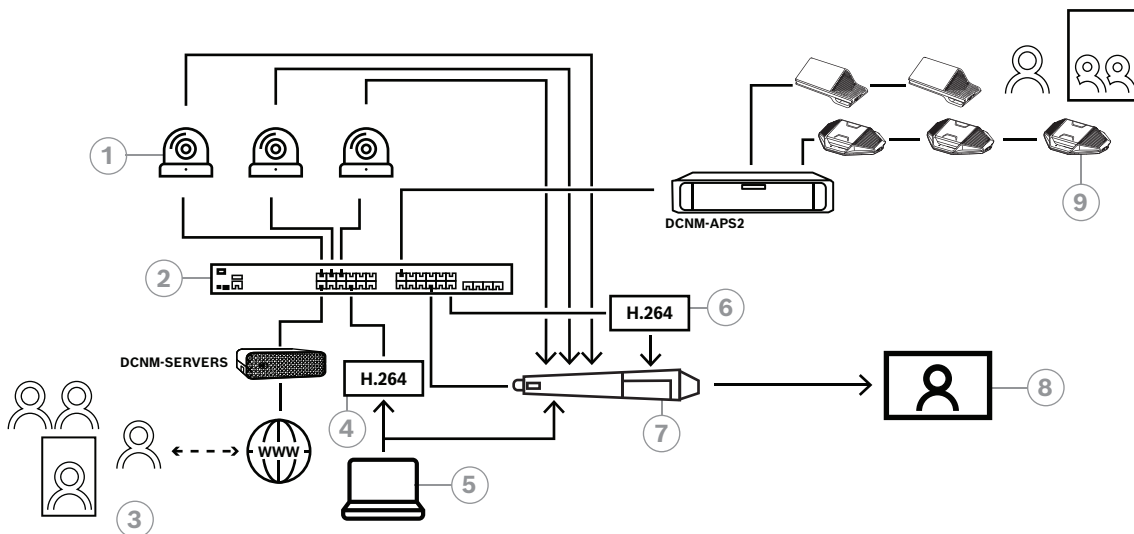
1	配有 SDI 輸出的攝影機	2	媒體閘道器
3	H.264 視訊編碼器	4	本機簡報
5	外部 SDI 交換器	6	螢幕
7	會議裝置		



圖片 8.5: 使用軟體視訊切換的 DICENTIS 混合會議

1	攝影機	2	媒體閘道器
3	遠端與會者	4	H.264 視訊編碼器
5	本機簡報	6	H.264 視訊解碼器 *
7	螢幕	8	會議裝置

* 在用戶端 PC 上執行的選用軟體應用程式 (DICENTIS 媒體播放程式)



圖片 8.6: 使用 SDI 硬體切換的 DICENTIS 混合會議

1	配有 SDI 輸出的攝影機	2	媒體閘道器
3	遠端與會者	4	H.264 視訊編碼器
5	本機簡報	6	H.264 視訊解碼器 *
7	外部 SDI 交換器	8	螢幕
9	會議裝置		

* 在用戶端 PC 上執行的選用軟體應用程式 (DICENTIS 媒體播放程式)

8.2 設置方法

您可透過網頁設定媒體閘道器。存取網頁的連結應採用以下格式：**https://<hostname or IP-address of the DICENTIS server>:31416/Mediagateway**。

如要設置媒體閘道器，您必須要有**設置系統**的權限。

該網頁包含有關如何設置的說明。

此設置包括八個部分：

- **輸入** - 定義相機。
- **席位圖** - 定義席位和預設。一個席位可以配有多種攝影機/預設的組合。使用中、左、右視圖來定義拍攝的角度。這用於並排視訊分割。
備註： DICENTIS 中的席位名稱必須是特定的，這樣媒體閘道器才能正常運作。
- **視訊交換器** - 設定 SDI 視訊交換器。
- **畫布** - 定義您的視訊視圖。視訊視圖可以是單一視圖、分割視圖、四分割視圖等。
- **內容** - 定義何時選擇畫布。例如，您可以定義在無人發言時選擇概覽畫布，或在 2 位與會者發言時選擇分割視訊視圖。
- **串流** - 定義輸出串流。您可能想要使用不同的編碼來錄製和廣播或在大螢幕上投影。
- **設置** - 在這裡您可以找到一般設定：本機簡報的串流是什麼，是否使用攝影機輪替等。
- **全域設定** - 在這裡您可以找到全域設定，例如疊加文字的字體、大小和顏色。

9 系統延伸模組

DICENTIS 會議系統可從小型擴充至中型，再擴充至大型。本章節將說明何謂小型、中型和大型系統以及這些系統的需求為何：

小型至中型 DICENTIS 會議系統 (請參閱典型系統設定) 包含以下項目：

- 最多 450 個 DICENTIS 節點。
請參閱底下的 **DICENTIS 設備的節點和裝置計數** 表格，以了解 DICENTIS 設備的節點和裝置計數。
- 所有 DICENTIS 裝置都在 1 個子網路。
- 用於處理音訊的 1 個 DICENTIS 音訊處理器和電源交換器。
- 裝載 DICENTIS 服務的 1 部伺服器 PC。

大型 DICENTIS 會議系統包含以下項目：

- 最多 1500 個 DICENTIS 裝置。
- 使用路由器/L3 交換器連接的多個子網路。
 - 每個子網路最多可擁有 450 個 DICENTIS 節點。
請參閱以下表格，以了解 DICENTIS 設備的節點計數。
 - 第一個子網路擁有：
 - 用於處理音訊的 1 個 DICENTIS 音訊處理器和電源交換器。
 - 裝載 DICENTIS 服務的 1 部伺服器 PC。
 - 可增加系統大小的 1 個 ARNI-Enterprise。
 - 所有其他子網路都有可增加系統大小的 1 個 ARNI-Standard。
注意： 其他子網路沒有 DICENTIS 音訊處理器和電源交換器。

裝置	節點計數	裝置計數	IP 位址
DICENTIS 伺服器	0	0	1
DICENTIS 會議應用程式	0	0	0
DICENTIS 音訊處理器和電源交換器	1	1	1
DICENTIS 電源交換器	1	1	1
DICENTIS 多媒體裝置	2	1	2
DICENTIS 會議裝置	1	1	1
DICENTIS 會議裝置選擇語言	1	1	1
DICENTIS 會議裝置表決	1	1	1
DICENTIS 會議裝置延伸設備	1	1	2
DICENTIS 口譯台	1	1	2
DICENTIS 口譯台 (含視訊)	1	1	3
DICENTIS 嵌入式裝置 2	1	1	1
DICENTIS 嵌入式語言選擇器	1	1	1
INT-TXO 發射器 OMNEO	1	1	2
OMN-DANTEGTW Dante 閘道器	1	0	1
PRS-4OMI4 OMNEO 媒體介面	1	0	1
OMN-ARNIE ARNI-E OMNEO 介面	0	1	1

裝置	節點計數	裝置計數	IP 位址
OMN-ARNIS ARNI-S OMNEO 介面	0	1	1

表格 9.1: DICENTIS 設備的節點和裝置計數

具有超過 450 個節點的大型系統需要 ARNI (音訊路由網路介面)。關於系統設定請參考硬體安裝手冊中的系統延伸模組。

ARNI (音訊路由網路介面) 是用來連接多個 DICENTIS 系統子網路。如果需要多個子網路，則必須使用兩種 ARNI。

- OMN-ARNIS (ARNI-S OMNEO 介面): 將系統大小增加到 450 個 DICENTIS 節點以上需要 ARNI-S。它在其子網路中最多可支援 450 個 DICENTIS 節點。它也會當做其子網路中的 DHCP 伺服器。
- OMN-ARNIE (ARNI-E OMNEO 介面): 將系統大小增加到 450 個 DICENTIS 節點以上需要 ARNI-E。它在其子網路中最多可支援 450 個 DICENTIS 節點。它也會當做其子網路中的 DHCP 伺服器。它最多可連接 40 個子網路，每個子網路都有 ARNI-S。



注意!

DICENTIS 會議系統不支援備援 ARNI。



注意!

有關 ARNI 的詳細說明，請參閱 www.boschsecurity.com > DICENTIS 產品相關資訊中的 ARNI 手冊。

DICENTIS 會議系統子網路和 ARNI 的先決條件

- 使用多個子網時，DICENTIS PC 伺服器所在的子網需要 ARNI-E，其他子網需要 ARNI-S。
- 必須使用 ARNI 設置工具，該工具可在安裝 DICENTIS 系統伺服器軟體後在開始選單中找到。
- 設置 ARNI 時，請確保 DICENTIS 伺服器 PC 服務未執行。使用伺服器主控台來停止服務。
- 設置 ARNI 時，將 ARNI 直接連接到 PC (中間不要有 (託管) 交換器)。
- 設定多子網路設置時，將每個 ARNI 逐一連接到 PC 來進行設置。

ARNI 的設置

1. 如有需要/要求，請使用 OMNEO 韌體升級工具將 ARNI 升級至 DICENTIS 系統設定中已有/已安裝的韌體版本。
2. 啟動 ARNI 設置工具。
3. 依照 ARNI 設置工具的精靈步驟來設置 ARNI。此外:
 - 在不使用備援時，ARNI 的類型始終是主要類型。
 - 為每個 ARNI 命名，尤其是當系統內使用多個 ARNI 時。
 - 確保 IGMP 查詢器已停用。
 - 為每個 ARNI 啟用 DHCP。
 - 如果必須更改 ARNI 的 IP 位址：請使用 ARNI 設置工具將 ARNI 重設為出廠預設值。使用「恢復出廠預設值」功能。

設置配有 VLAN 的交換器

設置配有 VLAN 的交換器時，請確保以下幾點：

- 將 ARNI 當作包含 DICENTIS 裝置、DCNM-APS 和 DCNM-PS 裝置的所有 VLAN 的 DHCP 伺服器。對於其他的 VLAN，您可以使用其他的 DHCP 伺服器。
- 在所有連接埠上啟用 IGMP 窺探。
- 啟用所有 VLAN 之間的多點傳送路由。使用「密集模式」的路由模式。
- 在所有 VLAN 之間正確設置單點傳送路由。
- 使用 MTU 1500 或更大。
- 將生成樹通訊協定啟用為「pvst」模式。
- 使用 IGMP 版本 3。
- 將多點傳送註冊逾時設定為 1 秒。

10 (直接在裝置上) 設置 IDESK

若要在裝置上設置 DCNM-IDESEK/DCNM-IDESEKVID，請同時按 B - B 按鈕。**B - B** 按鈕 (輸入頻道 B 和輸出頻道 B) 位於顯示器的兩側，可透過小凸起的破折號輕鬆識別。在開啟的設置窗格中會顯示下列選項：

- **口譯室編號 - 口譯台編號：**將裝置分配給口譯室和該口譯室內的口譯台。如果您將口譯台分配給已使用過的編號，則新的口譯台將覆寫之前的口譯室 - 口譯台組合。
注意：當您將新口譯台連接到 DICENTIS 系統時，系統不會自動分配該口譯台，但您必須透過口譯台上的 **B - B** 按鈕或透過會議應用程式/API，來設置該口譯台。如果連接到以前連接過的口譯台時，它將返回到原來的口譯室和口譯台編號。
- **可用語言：**讓您可以設置語言數量以及可用語言。利用 語言選擇, 頁面 65 的內容，來確定哪些語言可用。
- **輸出 A + B + C：**選擇 A 輸出的語言 (通常是口譯員口譯的目標語) 以及 B 和 C 輸出的語言 (從可用語言清單)。
- **顯示器亮度：**按下按鈕 (1 - 15) 並使用旋鈕調整顯示器的亮度。預設值是 7。
- **自動設置口譯台：**自動設置系統中的所有口譯台。這意味著 A 輸出將被設定為與口譯室編號相對應的語言。B 和 C 輸出將設定為無，輸入語言的 7 個預選按鈕將設置為第 1 個按鈕 - 第 1 個語言，第 2 個按鈕 - 第 2 個語言，依此類推。
- **系統資訊：**顯示口譯員裝置和 OMNEO 的系統資訊 (韌體版本、IP 位址等)。
- 按一下顯示器右下角的「退出」按鈕以從上述每個選單選項退出。
注意：口譯台設置中所做的所有變更都可以在會議應用程式中即時直接看到。因此，如果有正在進行的會議，它們可能會產生影響。因此，請勿在會議正在進行時變更設置。
注意：有關口譯員如何操作口譯台的說明，請參閱個別為 DCNM-IDESEK/DCNM-IDESEKVID 提供的快速使用者指南。

11 設置外部 HD-SDI 交換器

背景資訊

可將外部視訊交換器服務新增至 DICENTIS 會議系統中，以動態切換 HD-SDI 視訊訊號。這使得來自球型攝影機的視訊訊號能夠以低延遲顯示在大廳顯示器上。



告誡!

為了確保第三方視訊交換器正常運作，需要正確設置交換器服務。

11.1 硬體和軟體需求

- 執行 DICENTIS 軟體的伺服器 PC。
- 伺服器 PC 上安裝了 **Bosch DICENTIS Ext.VideoSwitcher** 服務。
- DCNM-LCC DICENTIS 攝影機控制授權。
- HD-SDI 交換器：支援以下交換器：
- TvOne C2-2355A 搭配 TvOne S2-108HD。
- Kramer MV-6。
- TvOne CORIOmatrix。
- 僅限 TvOne C2-2355A 和 Kramer MV-6：過濾流向 HD-SDI 交換設備的多點傳送資料的網路交換器 (首選方法是建立單獨的 VLAN)。
- 每個系統僅支援一台 HD-SDI 視訊交換器。



注意!

若要控制 HD-SDI 視訊交換器，必須先安裝外部視訊服務。此服務是 DICENTIS 設定精靈的一部分。請確保在安裝過程中已選取「Bosch DICENTIS Ext.VideoSwitcher」核取方塊 - 在預設中並未選取核取方塊！安裝服務後，必須對其進行設置。

11.2 設置步驟

外部視頻服務透過三個主要輸入端工作：

- HD-SDI 交換器的詳細資訊
- 簡報來源的輸入詳細資訊
- 攝影機的詳細資訊

如要設置這些輸入：

1. 使用 XML 編輯器開啟下列檔案：
C:\Program Files\Bosch\DICENTIS\Configuration\Config.xml
2. 在交換器部分中，設置與您正在使用的 HD-SDI 交換器的連接。注意不要刪除部分設定檔。請參考下面範例：
 - VideoSwitchers 機型可以是「**TvOne**」、「**Kramer**」或「**TvOneCorioMatrix**」。
 - VidSwitchPort 是視訊交換器的連接埠號碼。
對於 TvOne 和 TvOneCorioMatrix，預設值為 **10001**。
對於 Kramer，預設值為 **5000**。
 - VidSwitchIPAddress，例如 **192.168.0.80** 是交換器的 IP 位址。
 - VidSwitchUserName 是交換器 的管理員使用者名稱 (admin)
(僅用於 TvOneCorioMatrix)。

- VidSwitchPassword 是交換器的管理員密碼 (adminpw) (僅用於 TvOneCorioMatrix)。
<VideoSwitchers Model="TvOne">

<VideoSwitcher>

<VidSwitchPort>10001</VidSwitchPort>

<VidSwitchIPAddress>192.168.0.80</VidSwitchIPAddress>

<VidSwitchUserName></VidSwitchUserName>

<VidSwitchPassword></VidSwitchPassword>

</VideoSwitcher>

</VideoSwitchers>
3. 如果有簡報來源，例如 **RGB**，請在 **<VideoSwitchInput>** 之間輸入簡報來源，如下面範例所示。如果沒有簡報來源請不要刪除 **<PresentationConfig>**。
- TvOne 支援兩種簡報輸入：**RGB** 和 **DVI**。也可輸入**無**。
RGB: 從 VGA 連接埠來擷取簡報。
DVI: 從 DVI 連接埠來擷取簡報。
無: 無簡報 (在簡報模式下，視頻交換器不會切換到簡報來源，而是繼續顯示攝影機影像)。
 - Kramer 沒有 VGA 或 DVI 輸入，因此使用 Kramer MV-6 時應輸入**無**。
 - TvOneCorioMatrix 支援**無**或指定的輸入，例如：**Slot_<X>_in_<Y>**。
例如：**Slot_5_in_1** (適用於插入插槽 5 的 SDI 輸入卡的輸入 1)。
<PresentationConfig>

<PresentationSources>

<VideoSwitchInput>**RGB**</VideoSwitchInput>

</PresentationSources>

</PresentationConfig>
4. 系統將偵測可用的攝影機，並將詳細資訊新增至設定檔中，如下面範例所示：
- <CameraId>、<CameraName> 和 <CameraState> 是系統產生的唯讀值。請勿修改這些值!
 - <CameraState> 會列出:
True: 當有目前發言者且簡報處於非活動狀態時。
False: 否: 目前發言者和簡報處於活動狀態。

- <VideoSwitchInput> 包含攝影機所在的輸入：
1 到 **X** (數字) 適用於 TvOne 和 Kramer 機型。
Slot_<X>_in_<Y> 適用於 TvOneCorioMatrix。
 例如: **Slot_5_in_1** (適用於插入插槽 5 的 SDI 輸入卡的輸入 1)。
 <CameraConfig>

 <Camera>

 <CameraId>**99bf876-59eb-39af-9d3b-b64d0cbc4957**</CameraId>

 <CameraName>**044000110225010081**</CameraName>

 <VideoSwitchInput>**1**</VideoSwitchInput>

 <CameraState>**false**</CameraState>

 </Camera>

 <Camera>

 <CameraId>**9939afb876-39af-59eb-9d3b-b64d0cbc4587**</CameraId>

 <CameraName>**0440240110225012382**</CameraName>

 <VideoSwitchInput>**2**</VideoSwitchInput>

 <CameraState>**false**</CameraState>

 </Camera>

 </CameraConfig>

5. 當外部視訊交換器與 TvOneCorioMatrix 結合使用時，也必須設置輸出，如下面範例所示：
- 如果您使用的是其他機型的交換器時，請勿刪除 <OutputConfig>。
 - <VideoSwitchOutput> 具體說明了 TvOneCorioMatrix 的輸出，如 **Slot_<X>_out_<Y>**。
 例如: **Slot_3_out_1** (適用於插入插槽 3 的 SDI 輸出卡的輸出 1)。
 <OutputConfig>

 <Output>

 <VideoSwitchOutput></VideoSwitchOutput>

 </Output>

 </OutputConfig>

**注意!**

如果交換器資訊 (例如交換器機型、IP 連接埠) 變更，則必須重新啟動外部視訊交換器服務。

12 會議通訊協定

會議通訊協定是一種不受平台限制的通訊協定。它是以 WebSocket 技術來實現可擴充性，以 HTTPS 來確保更高的安全性，並以 JSON 來實現不受平台限制。

您可以在交付的 Docs 目錄中找到會議通訊協定的文件 (ConferenceProtocol.chm)。預設情況下，它也在 C:\Program Files\Bosch\DICENTIS\ConferenceProtocol.chm 中。

需求

會議通訊協定連接到 DICENTIS 網路伺服器。

DICENTIS 網路伺服器的需求：

- 管理會議討論：管理會議
- 開啟/關閉 DICENTIS 系統電源：關閉功能
- 控制 DICENTIS 系統的主音量：音量控制功能

有一個可用的線上範例 (demonstrator) 內容，可以透過以下網址存取：<https://<ipaddress>:31416/Demonstrator/ConferenceProtocolDemonstrator.html>：

1. 使用 DICENTIS 使用者登入。當會議正在進行時，您也可以使用與會者使用者名稱登入。
2. 使用瀏覽器上的 F12 按鈕來存取主控台視圖並查看通訊。
3. 使用除錯器 (Debugger) 視圖，並瀏覽 Demonstrator/Controllers: conferenceServices.js 來為您提供命令和上下文的概述。

注意：您也可以在 Tools 目錄中找到 Linux 的範例「ConferenceProtocolDemonstrator.zip」的原始碼。

13 系統啟動網站

系統啟動網站 (<https://license.boschsecurity.com>) 的主要目的是管理對系統的所有修改，例如啟動 DICENTIS 授權，如系統首次啟用，頁面 121 中所述。

該網站也可用於：

- 新增/刪除授權。
- 透過管理裝置選擇系統。
- 上傳響應檔案。
- 下載授權檔案。
- 查看收到的 (已啟用和未啟用) 授權。
- 使用者的建立和維護。
- (子) 經銷商的建立和維護。

使用者權限在登入期間已分配給以下類型的使用者：

- **管理員使用者：** 可以修改使用者和經銷商帳號；無法存取**管理裝置**和**管理授權**的頁面。
- **物流使用者：** 可以將訂單分配給經銷商；無法存取**管理裝置**、**管理授權**、**管理使用者**和**管理經銷商**的頁面。
- **技術人員：** 可以啟用、退回和修復履約；無法存取**管理使用者**和**管理經銷商**的頁面。

造訪網站：

1. 在網頁瀏覽器中輸入：<https://licensing.boschsecurity.com/StartPage.aspx>。顯示如下頁面：



圖片 13.1: 系統啟動網站登入頁面

2. 使用頁面左上角的下拉式選單來選擇所需的語言。
 3. 按一下**登入**，並輸入您的電子郵件地址和密碼。
 4. 按一下藍色的**登入**按鈕。會顯示**概覽**頁面。
- 注意：**如果您忘記密碼，可以按一下**登入**> **忘記您的密碼？**來請求新密碼。

13.1 概覽

登入後會依預設顯示**概覽**頁面。此頁面會顯示已交付給您的組織的已啟用和未啟用的「啟用 ID」。

- 按一下頁面右側的藍色左/右箭頭來顯示下一頁或上一頁
- 按一下行的上方的藍色向上/向下箭頭來變更銷售訂單的字母順序。

搜尋訂單

使用**搜尋訂單**欄位來尋找現有訂單。做法如下：

1. 在**輸入搜尋文字**的欄位中，輸入訂單號碼。
2. 從**搜尋**下拉式選單中，選擇**銷售訂單**。
3. 按一下**搜尋**。顯示搜尋結果。

銷售訂單

按一下**銷售訂單**行中的藍色超連結之一可顯示**訂單詳細資料**。

- **訂單號碼**：銷售訂單行中的訂單號碼 (唯讀)。
- **建立日期**：訂單建立日期 (唯讀)。
- **分配訂單**：使用此功能將授權分配給組織中的經銷商 (必須先建立組織才能執行此操作)。技術人員只能啟用已分配給其組織的授權。將授權分配給組織以防止遺失：
 - **選擇經銷商**：選擇您要分配訂單的經銷商。
 - **經銷商 ID**：經銷商的絕無僅有的識別編碼 (唯讀)。
 - **分配訂單**按鈕：將訂單指派給選定的經銷商 (需要物流使用者權限)。



注意！

您只能指派未使用的訂單。

使用中

如果訂單正在使用中，> 是會出現在對應的行上。當您按一下> 是，就會顯示**系統詳細資訊**。按一下**瀏覽裝置詳細資訊**的按鈕前往**管理裝置**的頁面。

經銷商

經銷商的名稱。

位置

按一下藍色超連結之一以顯示**系統詳細資訊**。一個系統可以包含多個銷售訂單 (可以視需要新增授權)。顯示以下資訊 (但不限於此)：安裝系統的位置、位址、系統軟體的啟用日期以及軟體維護合約的到期日。

客戶

客戶姓名。

城市

客戶所在的城市。

啟用 ID

用於啟用授權的啟用 ID。

啟用日期

授權啟用的日期。

13.2

管理裝置

前提條件

- 若要使用此頁面，登入使用者必須具有「技術人員」的使用者權限。

使用**管理裝置**頁面選擇您的系統、新增和退回授權以及上傳和下載響應檔案。

您可以透過**搜尋**方塊來搜尋不同的裝置。您可以搜尋裝置 ID、帳戶名稱、帳戶 ID 和啟用 ID。您可以在**搜尋下拉欄中找到這些選項**。按一下**搜尋**按鈕繼續搜尋。

按一下裝置 ID 行中的超連結選擇所需的裝置。

**注意!**

如果您已獲得特定的裝置 ID，請在引用系統中的特定裝置時準確輸入該 ID 至關重要。分配的 ID 的所有變化或偏差都可能導致錯誤識別和處理中的潛在錯誤。

您也可以使用星號 (*) 作為萬用字元來表示任意字元組合。

請注意，萬用字元 (*) 只能用作裝置 ID 中字元序列的替代，而不能取代 ID 中的單一字元。

將授權新增至您的系統:

- 選擇您想要的裝置後，按一下**新增授權**按鈕。
- 透過選取對應的核取方塊，從清單中選擇要啟用的授權，然後按「確定」來確認。

**注意!**

然後，DICENTIS 伺服器會透過啟用工具上的**重新整理**按鈕（線上模式）或透過啟用工具中的響應檔案處理（離線模式）來同步處理。

從系統退回授權:

- 選擇您想要的裝置後，按一下**退回授權**按鈕。
- 透過選取對應的核取方塊，從清單中選擇要退回的授權，然後按「確定」來確認。

**注意!**

然後，DICENTIS 伺服器會透過啟用工具上的**重新整理**按鈕（線上模式）或透過啟用工具中的響應檔案處理（離線模式）來同步處理。

上傳響應檔案:

- 選擇所需裝置後，按一下**上傳響應檔案**的按鈕。
- 上傳 **bin** 檔案，並按一下**處理**，來進行處理。

下載授權檔案:

- 選擇所需的裝置後，按一下**下載授權檔案**按鈕，將 **bin** 檔案下載到您的裝置。

將系統分配給另一個帳戶:

- 選擇所需的裝置後，按一下**帳戶 Id** 欄位中的鉛筆圖示，將系統分配給另一個帳戶。

13.3

管理授權

前提條件

- 若要使用此頁面，登入使用者必須具有「技術人員」的使用者權限。

使用「管理授權」頁面來啟用、退回和修復履約。

選擇檔案

使用此按鈕來選擇所需的 **xml/bin** 檔案。

處理

使用此按鈕來處理選取的 **xml/bin** 檔案。

13.4 管理使用者

前提條件

- 若要使用此頁面，登入使用者必須具有「管理員使用者」的使用者權限。

使用**管理使用者**的索引標籤來管理其他使用者的使用者帳戶，以便他們可以存取網站並啟用授權。作為管理員使用者，您可以管理所有的使用者帳戶。您無法刪除自己的帳戶。

每個帳戶可以有：

- 多個管理員使用者，
- 多個物流使用者，
- 多個技術人員使用者。

注意：一個使用者可以擁有多個角色。

建立使用者

按一下此按鈕來建立新的使用者。填寫名字、姓氏、國家/地區和電子郵件地址等必填欄位。

透過勾選技術人員、管理員或物流（一個使用者帳戶可選擇多個角色）的核取方塊，來選擇該使用者帳戶的授權。完成後，此資訊將顯示在**管理使用者**頁面的行中，並勾取行中正確角色權限的核取方塊。

編輯

按一下**電子郵件地址**行中的超連結以變更使用者的名字、姓氏和國家/地區。按一下**儲存**或**取消**以儲存或捨棄設定。

刪除

按一下此超連結來刪除選取的使用者帳戶。您無法刪除自己的帳戶。將顯示一個對話方塊，要求您確認此操作。

13.5 管理經銷商

前提條件

- 若要使用此頁面，登入使用者必須具有「管理員使用者」的使用者權限。

使用**管理經銷商**頁面來檢視和管理（子）經銷商的資訊。博世經銷商通常使用此頁面向（子）經銷商分配訂單。作為管理員使用者，您可以建立（子）經銷商，並為（子）經銷商建立管理員使用者。然後，這些管理員使用者可以建立具有管理員或技術人員角色的使用者。

注意：（子）經銷商的使用者管理由（子）經銷商的管理員使用者負責。

建立經銷商

按一下此按鈕可建立子組織，並為其分配啟用 ID（銷售訂單）。這些子組織只能看到：

- 已分配給他們的啟用 ID。
- 他們已經安裝的系統。

訂單在概覽頁面上分配給（子）經銷商。請參閱概覽。

填寫以下必填欄位：經銷商 ID、經銷商名稱、名字、姓氏、使用者名稱和電子郵件。完成後，經銷商 ID、經銷商名稱、管理員使用者名稱和管理員電子郵件地址會顯示在**管理經銷商**頁面的行中。

經銷商 ID

按一下**經銷商 ID** 行中的藍色超連結之一，來變更經銷商名稱或管理員詳細資料。按一下**儲存**或**返回**儲存設定或返回**管理經銷商**的頁面。

14

系統伺服器

DCNM-SERVER 系統伺服器使用標準的 HP Z2 Mini G4 硬體。請參閱 HP Z2 Mini G4 硬體手冊：

<https://support.hp.com/us-en/product/hp-z2-mini-g4-workstation/19968625/manuals>。

DCNM-SERVER2 系統伺服器使用標準的 HP Z2 Mini G5 硬體。請參閱 HP Z2 Mini G5 硬體手冊：

<https://support.hp.com/us-en/product/hp-z2-mini-g5-workstation/34407176/manuals>。

DCNM-SERVER3 系統伺服器使用標準的 HP Z2 Mini G9 硬體。請參閱 HP Z2 Mini G9 硬體手冊：

<https://support.hp.com/us-en/product/hp-z2-mini-g9-workstation-desktop-pc/2101025774/manuals>。

DICENTIS 系統伺服器在交付時預先安裝了 Windows，並預先設定了 DICENTIS 軟體。



注意！

DICENTIS 系統伺服器不是當做一般用途運算裝置 (例如個人電腦) 或一般用途伺服器或是這些系統的具商業利益的替代品。

DICENTIS 系統伺服器的主要功能是託管 DICENTIS 服務。第三方軟體供應商新增的其他軟體無法提供或複製 DICENTIS 系統伺服器的主要功能。

透過遠端桌面連線 (Remote Desktop Connection) 連接到伺服器 PC

使用遠端桌面連線應用程式連接到伺服器 PC 並進行必要的設置：

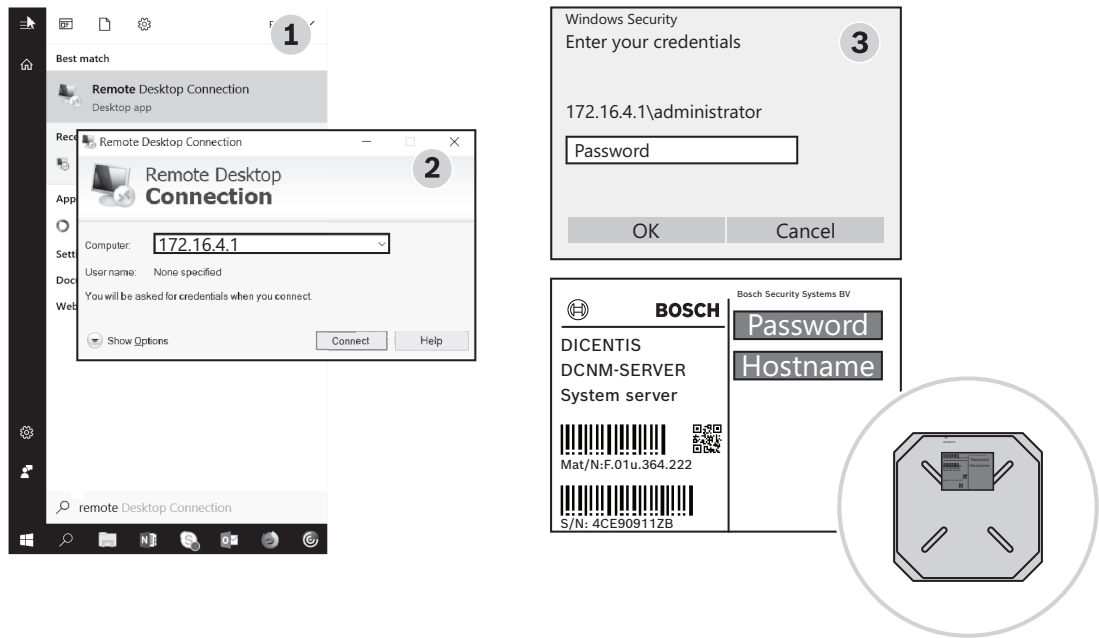
1. 開啟遠端桌面連線應用程式。
2. 輸入伺服器 PC IP 位址，並按一下連接。
3. 輸入使用者的密碼，並按一下確定。



注意！

預設密碼可以在裝置上找到。為了安全起見，建議將預設密碼變更為新密碼。

登入遠端桌面工作階段後，按 <CTRL> + <ALT> + <END> 組合鍵。這將在遠端伺服器上而不是在本機 PC 上啟動工作選單。選擇變更密碼選項來變更預設密碼。



圖片 14.1: 遠端桌面連線



注意!

您也可以透過主機名稱連接到電腦 (如果您的 Office 網路已正確設置)。DICENTIS 伺服器的主機名稱位於裝置底部的標籤上。它類似於: DICENTIS-<DICENTIS 側的乙太網路介面卡 MAC 位址的末尾 3 個位元組)。由於 IP 位址可能變更, 因此透過主機名稱進行連線更加可靠。



注意!

請使用全新的 Windows 更新和全新的病毒掃描工具, 來讓您的系統保持全新狀態。Office 網路連接埠可用於此目的。

您也必須調整 Windows 設定中的日期和時間, 以便在不使用系統時執行 Windows 更新和關機再重新啟動。Windows 更新是透過 Windows 工作排程器安排在週日上午 1 點進行。更新工作設置為在更新後自動重新啟動電腦 (如果需要)。

登入後, 請執行以下步驟:

1. 透過調整 Windows 日期/時間設定, 來設定正確的時區。
2. 將裝置升級到全新版本。請參閱將軟體下載到裝置, 頁面 25。
3. 啟用 DICENTIS 系統伺服器軟體 (DCNM-LSYS) 授權。請參閱授權要求, 頁面 17。

注意: 出廠安裝的 DICENTIS 軟體可能不是全新版本。請參閱 4.1 章節下載並安裝全新版本。



注意!

使用者資料可以存在於資料庫、表決和會議記錄以及與會者影像中。當您解除 DICENTIS 伺服器時, 請清除 DICENTIS 伺服器的所有使用者資料。參考刪除未使用的影像, 頁面 131。

14.1 在伺服器上建立備份

Windows Server Backup 應用程式已安裝，且桌面上有一個捷徑。在系統完全設置後，此應用程式可用於建立系統備份，包括設置和 DICENTIS 授權。當系統設置出現問題或儲存媒體磁碟機更換時，可以還原該鏡像。

建立備份：

1. 按兩下桌面上的 Windows Server Backup 應用程式圖示來啟動該應用程式
2. 選擇**備份一次...**
3. 選擇**全伺服器**
4. 在容量至少為 32 GB 的外部媒體磁碟機（例如 USB 或網路磁碟機）上建立備份。

14.2 恢復伺服器的原廠鏡像

恢復 DICENTIS 伺服器的原廠鏡像以傳回至開箱即用的預設狀態。



注意！

恢復原廠鏡像將刪除 DICENTIS 伺服器上的所有使用者資料。

* 在恢復原廠鏡像前先退回授權，以便後續可以啟用授權。

* 備份資料庫並將其儲存在外部裝置上，以便您在恢復鏡像後可以還原資料庫。

恢復原廠鏡像：

1. 將鍵盤、顯示器和滑鼠連接到 DICENTIS 伺服器
2. 開啟 DICENTIS 伺服器電源，在顯示「Protected by HP Sure Start」時按 F8 鍵，進入 Windows 進階啟動選項模式
3. 選擇**修復您的電腦**
4. 當顯示**選擇一個選項**時，選擇**故障排除和系統鏡像復原**。
5. 遵循螢幕上的指示進行。

注意： 原廠鏡像位於復原磁碟機上。

15 Dante 閘道器

Dante 閘道器用於透過 Dante™ 連接 DICENTIS 系統與其他系統，並在需要單點傳送 Dante™ 串流或無干擾模式時使用。

它的 OMNEO 側配有 2 個用於備援目的之乙太網路接頭，Dante™ 側也帶有 2 個用於備援目的之乙太網路接頭。

Dante 閘道器：

- 將多個 OMNEO 裝置組合到一個 Dante™ 介面中。
- 接收 64 個 Dante™ 串流並將其作為 64 個 OMNEO 串流發送，其中 16 個可以加密。
- 接收 64 個 OMNEO 串流 (其中 16 個可以加密)，並以 64 個 Dante™ 串流的形式發送。
- 將具有單一單點傳送或多點傳送的多個 OMNEO 加密串流轉換為具有多個單點傳送或多點傳送串流的 Dante™ 串流。
- 在 Dante™ 側支援使用 Dante Controller 進行靜態路由，在 OMNEO 側支援動態路由 (AES70)。
- 允許在 Dante™ 側實現無干擾備援，並在 OMNEO 側實現 RSTP 備援。
- 允許將 Dante Domain Manager™ 與 OMNEO 系統結合使用。



注意!

當使用 OMNEO 輸入或輸出 17 至 64 時，這些串流會被 DICENTIS 系統自動設定為未加密模式。



注意!

Dante 閘道器需要使用 DICENTIS 系統隨附的韌體進行升級。韌體上傳工具可用於在 DICENTIS 側和 Dante™ 側上傳正確的韌體。

要設置 OMNEO 側，請使用會議應用程式：

1. 開啟會議應用程式
2. 前往**設定** > **會議室** > **主講頻道與語言路由**

請參閱 主講頻道和語言路由，頁面 73 以了解詳細資訊。

若要設定 Dante™ 側，請使用 Dante Controller 或 Dante Domain Manager™。

使用 OMNEO Control 設定 Dante™ 側的網路模式。請參閱 OMNEO Control 手冊以了解更多資訊。

可從以下網址下載 OMNEO Control 和手冊：<https://licensing.boschsecurity.com/omneo>。



注意!

OMN-DANTEGTW 可以接收的上限為來自同一發射器串流的 16 個串流。如果接收到 17 個或更多來自同一發射器的串流，則無法聽到串流。

16 提示和訣竅

本章節提供以下資訊：

- 變更網路時間 (NetTime) 選項, 頁面 115
- 將秘書的 PC 設置為其他 VLAN 中的 DICENTIS 伺服器, 頁面 116
- 停用控制加密, 頁面 116
- 建立資料庫的備份, 頁面 117
- 還原資料庫, 頁面 117
- 將資料庫更新到目前版本, 頁面 117
- 建立乾淨的資料庫, 頁面 117
- 刪除資料庫, 頁面 117
- 將 DICENTIS 連接到 (遠端) SQL 伺服器, 頁面 118
- 將 DICENTIS 軟體降級到上一個版本, 頁面 120
- 將 4.1 或更高版本的 DICENTIS 軟體降級到 4.0 或更早版本, 頁面 120
- 在另一台電腦上安裝影像伺服器, 頁面 123
- 從故障保安模式復原裝置, 頁面 124
- 更換有瑕疵的裝置, 頁面 124
- 上傳和存取檔案, 頁面 125
- 設置 DICENTIS 多媒體裝置的日期和時間格式, 頁面 126
- 在支援 ARNI 的 DICENTIS 系統中為 DICENTIS 伺服器使用固定 IP 位址, 頁面 126
- 選擇與 DICENTIS 搭配使用的網路介面, 頁面 127
- 透過電源按鈕關閉伺服器電源, 頁面 127
- 攝影機和簡報串流, 頁面 127
- 備份並還原佈局式設置, 頁面 127
- 設置 Dante™ 相容裝置, 頁面 128
- 為 Dante™ 裝置設定 PIN 碼, 頁面 128
- 將第三方應用程式新增至裝置, 頁面 129
- 在裝置中新增額外的鍵盤, 頁面 129
- 更改議程項目時, 將第三方 android 應用程式保留在多媒體裝置的上方, 頁面 130
- 使用命令列工具建立憑證, 頁面 131
- 刪除未使用的影像, 頁面 131
- ONVIF 攝影機探索, 頁面 131
- 在 .net API 中為 API 應用程式 (包括Synoptic) 提供安全登錄功能, 頁面 132
- 更新平板電腦的註冊, 頁面 132

16.1 變更網路時間 (NetTime) 選項

NetTime 用於同步 DICENTIS 會議系統中使用的計時器。如果 DICENTIS 會議系統在企業環境中使用, 您可能需要更改 NetTime 選項。

要變更這些選項：

1. 以滑鼠右鍵按一下通知區域中的**網路時間 (NetworkTime)** 圖示, 然後選擇**屬性 -> 設定...**
2. 輸入您環境中時間伺服器的正確主機名稱或 IP 位址。通常時間伺服器與 DHCP 伺服器是同一台伺服器。請諮詢您當地的 IT 部門以獲取更多資訊。
3. 按一下**確定**。
4. 按一下**停止**, 然後按一下**開始**以啟用新設定。

注意：請記得在解除安裝 NetTime 後, 將服務 Windows Time 變更為**自動**。

16.2 將秘書的 PC 設置為其他 VLAN 中的 DICENTIS 伺服器

背景資訊

秘書 (或書記) 應使用其 PC 上的會議應用程式來準備會議。如果秘書的 PC 與 DICENTIS 伺服器處於不同的 VLAN 中, 會議應用程式就無法找到 DICENTIS 伺服器。這是因為 DICENTIS 裝置和會議應用程式使用 DNS-SD 通訊協定, 而該通訊協定無法在不同 VLAN 之間運作。

如有必要, 技術人員應使用下列程式在秘書的 PC 上設置會議應用程式, 以便其可以與 DICENTIS 伺服器進行通訊。

操作步驟

在秘書的 PC 上:

- 對 DICENTIS 伺服器執行 Ping 操作:
 - 按一下 **開始** 標誌。
 - 在搜尋欄位中輸入 **command**, 然後選擇 **Programs** 下的 **Command Prompt**。
 - 鍵入 **ping** [DICENTIS 伺服器的主機名稱]。
 - 按 **Enter** 來 ping DICENTIS 伺服器。
- 如果您無法 ping DICENTIS 伺服器, 您可能需要當地 IT 部門的協助。如果仍然無法 ping DICENTIS 伺服器, 則可以使用 IP 位址。不過這種方法並不可取, 因為 IP 位址可能會改變。
- 在桌面上建立會議應用程式的捷徑 (使用 **C:\Program Files (x86)\BoschDICENTIS directory** 中的 **Bosch.Dcnm.UserInterfaces.MeetingManager.exe** 檔案)。
- 以滑鼠右鍵按一下該捷徑, 然後選擇 **屬性**。
- 在捷徑索引標籤中, 透過新增 PC 需要連接的伺服器來更新目標:
 - 使用方法:** **Bosch.Dcnm.Userinterfaces.MeetingManager.exe** [/server 'servername']
/server 可選參數, 包含 DCNM 伺服器的主機名稱或 IP 位址
 - 範例:** **Bosch.Dcnm.Userinterfaces.MeetingManager.exe /server COMPUTERTNAME.network.com**
- 按兩下捷徑。您將能夠從會議應用程式連接到遠端伺服器。

其他資訊

- /window:** 在視窗 (而不是全螢幕) 中啟動會議管理員。
- /?:** 顯示附命令列參數說明的訊息方塊。

16.3 停用控制加密

可以使用以下步驟停用控制加密:

- 編輯以下檔案: 位於 **C:\Program Files\Bosch\DICENTIS** 的 **Bosch.Dcnm.Services.DeviceService.Main.exe.config**
- 將:


```
<add key="OcpControlSecurityForced" value="true"/>
```

 變更為:


```
<add key="OcpControlSecurityForced" value="false"/>
```
- 使用伺服器主控台重新啟動服務。
- 將:


```
<add key="OcpControlSecurityEnabled" value="true"/>
```

 變更為:


```
<add key="OcpControlSecurityEnabled" value="false"/>
```
- 使用會議應用程式關閉系統。
- 使用伺服器主控台和電源來重新啟動服務。
- 使用會議應用程式開啟系統。

若要啟用控制加密, 請再次將值設為 true 並重新啟動服務。

16.4 建立資料庫的備份

1. 使用 DICENTIS 伺服器主控台來停止 DICENTIS 服務。
2. 在**管理員模式**下開啟命令提示字元。
3. 前往 **C:\Program Files\Bosch\DICENTIS**。
4. 執行 **DcnmDatabaseConsole.exe -b**。
備份將儲存在 **C:\Program Files\Microsoft SQL Server\MSSQL15.SQLDICENTIS2019\MSSQL\DATA\DcnmBackup**中。
5. 使用 DICENTIS 伺服器主控台來重新啟動 DICENTIS 服務。

注意：對於不同的備份位置或名稱，請使用下列指令：**DcnmDatabaseConsole.exe -b [filename and location]**。如果該檔案已存在，則該檔案將使用全新的備份進行擴充。

16.5 還原資料庫

1. 使用 DICENTIS 伺服器主控台來停止 DICENTIS 服務。
2. 在**管理員模式**下開啟命令提示字元。
3. 前往 **C:\Program Files\Bosch\DICENTIS**。
4. 執行 **DcnmDatabaseConsole.exe -r <filename and location of the database>**。
注意：只能還原透過建立備份所建立的 *.bak 檔案。
注意：還原指令不會將資料庫更新到目前版本。若要將其更新至目前版本，請參閱將資料庫更新至目前版本。
注意：下列情況下會出現錯誤通知 如果您的備份位於 **C:\Program Files\Microsoft SQL Server\MSSQL12.SQLDICENTIS2014\MSSQL\DATA\DcnmBackup** 或位於 **C:\Program Files\Microsoft SQL Server\MSSQL10_50.SQLEXPRESS\MSSQL\DATA\DcnmBackup** 目錄，因為 **SQL2019** 無法存取這些 **SQL2014** 或 **SQL2008** 資料庫。將備份複製到 **C:\temp**。
5. 使用 DICENTIS 伺服器主控台來重新啟動 DICENTIS 服務。

16.6 將資料庫更新到目前版本

1. 使用 DICENTIS 伺服器主控台來停止 DICENTIS 服務。
2. 在**管理員模式**下開啟命令提示字元。
3. 前往：**C:\Program Files\Bosch\DICENTIS**。
4. 若要將資料庫更新至目前版本，請執行 **DcnmDatabaseConsole.exe**。
5. 使用 DICENTIS 伺服器主控台來重新啟動 DICENTIS 服務。

16.7 建立乾淨的資料庫

1. 使用 DICENTIS 伺服器主控台來停止 DICENTIS 服務。
2. 在**管理員模式**下開啟命令提示字元。
3. 前往：**C:\Program Files\Bosch\DICENTIS**。
4. 執行 **DcnmDatabaseConsole.exe -n**。
5. 使用 DICENTIS 伺服器主控台來重新啟動 DICENTIS 服務。

16.8 刪除資料庫

刪除資料庫將移除資料庫檔案。除非建立新資料庫或還原先前的資料庫，否則系統將不再運作。如果需要降級到先前的版本，可以使用此功能來刪除資料庫。

1. 使用 DICENTIS 伺服器主控台來停止 DICENTIS 服務。
2. 在**管理員模式**下開啟命令提示字元。
3. 前往：**C:\Program Files\Bosch\DICENTIS**。

4. 若要刪除資料庫，請執行 **DcnmDatabaseConsole.exe -x**。

注意：如果沒有資料庫，DICENTIS 系統將無法正常運作。需要建立或還原資料庫以使系統再次運行。

16.9 將 DICENTIS 連接到 (遠端) SQL 伺服器

DICENTIS 系統使用環境變數來存取資料庫。當環境變數不存在時會使用預設值。

用於資料庫名稱和資料庫伺服器的環境變數是：

MMCN_DB_SERVER	資料庫伺服器 PC 名稱和伺服器執行個體 (instance) 名稱。 格式: MachineName\instanceName (使用預設個體名稱時, 個體名稱可以省略。當使用本機時, 電腦名稱可以是點 「.」) 預設: .\SQLDICENTIS2019
MMCN_DB_USER_ID	SQL 伺服器使用者 Id (SQL 驗證)。如果沒有, 則使用整合式驗證。
MMCN_DB_PW	SQL 伺服器密碼 (SQL 驗證)。僅與 MMCN_DB_USER_ID 結合使用時有效
MMCN_DB_DATABASE	DICENTIS 資料庫名稱。預設值: DcnmDatabase

注意：DICENTIS 使用兩個資料庫: **DcnmDatabase** 儲存所有設置, **DcnmLoggingDatabase** 儲存記錄。使用環境變量, 可以將 **DcnmDatabase** 重新導向到另一個伺服器/資料庫。您無法重新導向 **DcnmLoggingDatabase**。記錄資料庫始終位於預設伺服器 (.\SQLDICENTIS2019) 上。

建立新的環境變數

建立新的環境變數：

1. 以滑鼠右鍵按一下「此電腦」\ Properties \ Advanced system settings \ Environment Variables \ System variable \ New
2. 輸入需要的變數名稱
3. 輸入需要的變數內容

在 SQL 伺服器上建立資料庫

- 主控台工具 DcnmDatabaseConsole.exe 用於建立資料庫。需要複製該工具時, 必須複製以下檔案:

DcnmDatabaseConsole.exe

DcnmDatabaseConsole 工具也會使用環境變數來建立資料庫。因此, 在設定環境變數並開啟主控台視窗後, 使用「DcnmDatabaseConsole -n」來建立遠端資料庫

注意：使用 DcnmDatabaseConsole.exe 時, 使用者憑證必須具有建立資料庫所需的權限。

可以透過將參數傳遞給 DcnmDatabaseConsole.exe 來凌駕於環境變數 (有關命令列語法和可用選項的說明, 請使用 -? 選項執行命令):

- -s 傳遞伺服器名稱和執行個體名稱
- -u 傳遞用於 SQL 驗證的使用者 ID (省略時為 Windows 驗證)
- -p 傳遞使用者 ID 的密碼
- -d 傳遞資料庫名稱

遠端和目標

DcnmDatabaseConsole.exe 也包含執行資料庫備份和還原功能的命令列選項。當與遠端 SQL 伺服器結合使用時, 這些功能會受到限定/限制。

遠端電腦：執行 DICENTIS 服務的電腦。

- 可以從遠端電腦建立新資料庫。
 - 可以從遠端電腦啟動資料庫備份
- 目標電腦：** 資料庫運作的位置。
- 資料庫只能從目標電腦還原。

Windows 驗證範例

此範例顯示了如何使用 Windows 驗證連線到 **SQLSRV** 電腦上名為 **SQLENT1** 的遠端 SQL 伺服器。系統使用的資料庫是 **MainConfHall**：

環境變數	值
MMCN_DB_SERVER	SQLSRV\SQLENT1
MMCN_DB_DATABASE	MainConfHall

資料庫的建立：

遠端：

```
DcnmDatabaseConsole -n
```

目標：

```
DcnmDatabaseConsole -s \SQLENT1 -d MainConfHall -n
```

SQL 驗證範例

此範例顯示了如何使用 SQL 驗證連線到 **SQLSRV** 電腦上名為 **SQLENT2** 的遠端 SQL 伺服器。使用的使用者名稱和密碼分別為：**DcnmUser** 和 **P@ssw0rd**。要使用的資料庫是 **ConfHall53**：

環境變數	值
MMCN_DB_SERVER	\\SQLSRV\SQLENT2
MMCN_DB_DATABASE	ConfHall53
MMCN_DB_USER_ID	DcnmUser
MMCN_DB_PW	P@ssw0rd

資料庫的建立：

遠端：

```
DcnmDatabaseConsole -s \\SQLSRV\SQLENT2 -d ConfHall53 -u DcnmUser -p P@ssw0rd -n
```

目標：

```
DcnmDatabaseConsole -s .\SQLENT2 -d ConfHall53 -u DcnmUser -p P@ssw0rd -n
```

預設執行個體的 SQL 驗證範例

此範例顯示了如何使用 SQL 驗證連接 **SQLSRV** 電腦上的預設 SQL Server。此範例與先前的版本相同，只是连接到已定義的執行個體之預設 SQL Server 伺服器。

使用的使用者名稱和密碼分別為：**DcnmUser** 和 **P@ssw0rd**。要使用的資料庫是 **ConfHall53**：

環境變數	值
MMCN_DB_SERVER	\\SQLSRV
MMCN_DB_DATABASE	ConfHall53
MMCN_DB_USER_ID	DcnmUser
MMCN_DB_PW	P@ssw0rd

注意：在這種情況下，「Integrated Security=True」的用語將被刪除。

資料庫的建立：

遠端：

```
DcnmDatabaseConsole -n
```

注意：如果未設定參數，則會使用環境變數。如果已設定參數，那麼這些參數將輪替環境變數。

目標：

```
DcnmDatabaseConsole -s . -d ConfHall53 -u DcnmUser -p P@ssword -n
```

16.10 將 DICENTIS 軟體降級到上一個版本

卸載 DICENTIS 軟體並安裝先前的版本不會導致系統正常運作，因為目前版本的資料庫與先前的版本不相容。

您需要還原先前版本的資料庫或刪除目前資料庫。

刪除目前資料庫，以便您可以安裝先前版本的軟體。

請參閱刪除資料庫，頁面 117。

卸載目前版本：

1. 從 Windows **開始**圖示中，選擇**控制台 > 程式與功能**。
2. 手動卸載以下程式：
 - ARNI Configuration Tool。
 - Bosch DICENTIS。
 - Bosch DNS-SD Service，此卸載訊號表示重新啟動。
 - OMNEO ARNI Firmware。
 - OMNEO 韌體上傳工具。
 - OMNEO Docent。
3. 重新啟動電腦。
4. 安裝先前的 DICENTIS 軟體版本，如安裝 *DICENTIS* 軟體套件，頁面 24 中所述。

還原先前版本的資料庫備份。

請參閱還原資料庫，頁面 117。

將資料庫更新到安裝的軟體版本：

1. 使用 DICENTIS 伺服器主控台來停止 DICENTIS 服務。
2. 在**管理員模式**下開啟命令提示字元。
3. 前往：**C:\Program Files\Bosch\DICENTIS**。
4. 若要將資料庫更新至目前版本，請執行 **DcnmDatabaseConsole.exe**。
5. 使用 DICENTIS 伺服器主控台來重新啟動 DICENTIS 服務。

16.11 將 4.1 或更高版本的 DICENTIS 軟體降級到 4.0 或更早版本

當您從版本 4.1 或更高版本降級到版本 4.0 或更早版本時，將使用您使用這些版本建立的倒數第一個資料庫。4.1 及更高版本所使用的資料庫與 4.0 及更早版本不同。

卸載目前版本：

1. 從 Windows **開始**圖示中，選擇**控制台 > 程式與功能**。
2. 手動卸載以下程式：
 - ARNI Configuration Tool。

- Bosch DICENTIS。
 - Bosch DNS-SD Service, 此卸載訊號表示重新啟動。
 - OMNEO ARNI Firmware。
 - OMNEO 韌體上傳工具。
 - OMNEO Docent。
3. 重新啟動電腦。
 4. 安裝先前的 DICENTIS 軟體版本, 如安裝 *DICENTIS* 軟體套件, 頁面 24 中所述。

如果安裝失敗並出現資料庫不相容的通知時, 請刪除您的資料庫。

注意: 這將刪除所有的設置。

1. 透過服務停止 **SQL 伺服器 (SQLEXPRESS)**。
2. 刪除 **C:\Program Files\Microsoft SQL Server\MSSQL12.SQLDICENTIS2014\MSSQL\DATA** 中的 **DCnmDatabase_log.LDF** 和 **DcnmDatabase.mdf** 檔案。
3. 重新啟動 DICENTIS 伺服器。
4. 安裝先前的 DICENTIS 軟體版本, 如安裝 *DICENTIS* 軟體套件, 頁面 24 中所述。

16.12 關於 DICENTIS 會議系統 Pre-4.40

啟用工具說明

- **履約視窗:** 顯示系統上啟用的履約。如果啟動了一個以上的履約, **所有履約**行將顯示在**履約**視窗的上方。選擇一個履約行, 就會在**授權清單和數量**窗格中顯示相關的授權。履約行具有以下顏色代碼:
 - 黑色: 履約情況正常。
 - 橙色: 履約不可信, 應予以修復。
 - 灰色和刪除線: 履約已退回, 正在等待響應刪除。
 - 灰色和刪除線: 履約已過期 (有時間限制)。退回授權以清理您的系統。
- **授權清單和數量視窗:** 該視窗顯示每個授權的: **數量**(授權數量)、**訂單號碼**、**說明**、**已啟用** (授權啟用日期) 和**到期日** (授權的到期日)。
- **軟體維護合約視窗:** 顯示軟體維護合約 (SMA) 的結束日期。當 SMA 結束日期過期時, 它將變為紅色, 並且附加紅色文字**系統無法運作! 需要額外的 SMA**。會顯示在視窗底部。
- **新增履約:** 使用此按鈕來新增履約。履約可以由一個或多個授權組成, 為系統增加額外的功能。
- **退回履約:** 根據需要使用此按鈕退回履約/授權。當系統不再需要該功能時 (例如, 當您想要在另一台伺服器上安裝軟體時), 請執行此操作。



注意!

您可以透過按一下**更新授權**按鈕 (線上模式), 或在啟用網站上下載響應檔案, 並在啟用工具上處理該響應檔案 (離線模式), 來升級您的啟用工具版本。

16.12.1

系統首次啟用

如下所示啟用系統以供首次使用。

- 在開始之前, 請確保您擁有:
 - 啟用 ID (這是在購買軟體授權後透過電子郵件傳送的)。
 - 技術人員權限。
 - 一台連接網際網路的電腦。
 - 一個 USB 隨身碟 (用於離線啟用)。

**注意!**

若要執行下列步驟，您的使用者帳戶必須具有「技術人員權限」。您組織的「管理員使用者」可以授予這些權限。

在伺服器 PC 上：

- 以滑鼠右鍵按一下 Windows 工作列上的 **DICENTIS 伺服器主控台**，然後按一下**啟用授權**來啟動 DICENTIS 啟用工具。
- 按一下**新增履約**按鈕。
- 輸入所有必需資訊，包括啟用 ID。啟用 ID 位於**系統啟用網站的概觀**頁面 (參閱 概覽, 頁面 107)，並包含在您購買軟體授權後收到的電子郵件中。

用於線上啟用

- 在**線上**索引標籤中，輸入**使用者名稱**和**密碼**進入經銷商網站，然後按一下**啟用授權**。
- **進度**訊息面板將在啟用程序中顯示狀態訊息。
- 以滑鼠右鍵按一下**重新啟用服務**來重新啟用服務 (請參閱 伺服器主控台, 頁面 28 伺服器主控台, 頁面 28)。現在系統已啟用。

**注意!**

如果網際網路連線需要 proxy 設置，您可以按一下「**使用此連結來設置您的 proxy 設定**」以直接存取 proxy 設置。在這裡，按一下核取方塊「**繞過本機位址的 proxy 伺服器**」以允許標誌 和影像在區域網路中正確顯示。

用於離線啟用

仍然在伺服器 PC 上：

- 在**離線**索引標籤中，按一下**建立請求**按鈕，並將**請求檔案**儲存到 USB 隨身碟。
- 將啟用工具保持啟動狀態，以便您可以輕鬆處理來自啟用網站的**響應檔案**。
 - **注意：**此**建立請求**按鈕僅在清單中存在啟用 ID 時才可存取。
- 在可以存取網際網路的電腦上，造訪 <https://licensing.boschsecurity.com>：
- 使用您的使用者名稱和密碼登入 (具有技術人員權限)。
- 選取**管理授權**索引標籤頁面。
- 使用 USB 隨身碟處理此頁面上的**請求檔案**。
- 處理**請求檔案**後，將**響應檔案**儲存到 USB 隨身碟。

返回伺服器 PC：

- 插入 USB 隨身碟。
- 按一下**新增履約**視窗中的**處理響應**按鈕
- 上傳**響應檔案**。
- 以滑鼠右鍵按一下**重新啟用服務**來**重新啟用服務** (請參閱 伺服器主控台, 頁面 28)。現在系統已啟用。

16.12.2**新增附加履約/授權**

如果您想要為系統新增其他履約/授權，系統必須具有有效的 SMA。這可確保全新 DICENTIS 功能的正確運作。

**告誡!**

在沒有有效 SMA 的情況下升級 DICENTIS 系統可能會導致系統停止運作。

16.12.3 退回和修復授權

退回授權

使用啟用工具的**退回授權**功能可以：

- 退回授權。
- 釋放授權，以便您可以在另一台伺服器上安裝 DICENTIS 軟體。

您可以在線上和離線退回授權。

如要線上退回授權：

1. 按一下**退回履約**按鈕。
2. 在**線上**索引標籤中，輸入經銷商網站的**使用者名稱和密碼**，然後按**退回履約**按鈕，來退回履約。

如要離線退回授權：

1. 按一下**退回履約**按鈕。
2. 在**離線**索引標籤中，選擇您要退回的履約。
3. 確保您有按下**處理響應訊息**按鈕，來完成該程序。

網站上的程序與啟用授權類似。

修復授權

如果授權損毀，軟體將無法正常運作。伺服器主控台將透過螢幕警告訊息公布該問題。然後啟用工具將啟用**修理授權**按鈕。

若要修復授權：按一下**修理授權**按鈕，然後按照螢幕上的指示進行操作。網站上的程序與啟用授權類似。請參閱新增附加履約/授權，頁面 122。

16.13 備份 FNP 授權檔案

注意：新的授權方法不再需要此功能。

在系統上安裝授權後，應備份授權檔案。這將避免在包含授權的硬碟損毀或格式化時遺失授權。該目錄應儲存在安全位置，比較好的是儲存在另一個硬碟上。

做法如下：

1. 停止所有的「Bosch DICENTIS」服務，包括**博世 DICENTIS 授權管理員**和**FlexNet 授權伺服器 64'**的服務。請務必在執行備份和/或還原之前執行此操作。
2. 要備份可信任的儲存時，請將 **C:\ProgramData\FlexNet** 複製到備份位置。
3. 要進行復原時，請將這些檔案複製到原來儲存這些檔案的電腦。



注意！

該資料夾和檔案通常隱藏在 Windows 中。透過選擇：Organize > Folder and search options > View，變更 Windows Explorer 的設定以使它們可以顯示。

16.14 在另一台電腦上安裝影像伺服器

為了提高效能和/或節省空間，您可以在另一台電腦上安裝 DICENTIS 影像伺服器：

1. 開啟 DVD。
2. 找到 **DCNmCertificate.msi**、**DCNmApi.msi**、**DCNmServerTools.msi** 和 **DCNmImageServer.msi**。
3. 登入您想要安裝影像伺服器的電腦。
4. 安裝 **DCNmCertificate.msi**。

5. 安裝 **DccnmApi.msi**。
6. 安裝 **DCNmServerTools.msi** 和 **DccnmImageServer.msi**。
7. 記錄影像伺服器使用的電腦名稱或 IP 位址和連接埠。
 - 預設值為 31418。

基於安全目的，請在影像伺服器電腦上安裝伺服器憑證。如果使用 DICENTIS 伺服器電腦的私人根憑證在影像伺服器 PC 上建立伺服器憑證，則用戶端 PC 只需為 DICENTIS 網路伺服器 (佈局式控制、會議通訊協定) 和影像伺服器 (與會者影像、標誌) 下載一份憑證書。

1. 開啟影像伺服器電腦上的**憑證管理員**。
2. 開啟根憑證。
使用 <name>-private.pfx 和根憑證的密碼，該憑證也在 DICENTIS 伺服器電腦上使用。
3. 在**伺服器憑證**欄位中輸入相應資訊。
4. 按一下**建立並安裝**以在影像伺服器電腦上建立並安裝伺服器憑證。



注意!

如要在影像伺服器電腦上建立伺服器憑證，您需要 DICENTIS 伺服器電腦的根憑證 <name>-private.pfx 和密碼。如果您無法擷取這些資訊，則需要在 DICENTIS 伺服器電腦上建立並安裝新的根憑證和伺服器憑證。

若要變更影像服務的位置：

1. 啟動會議應用程式。
2. 瀏覽**設置 > 會議室**。
3. 在**影像伺服器 url** 中輸入新影像伺服器的 url。
範例：如果電腦名為 CITYCOUNCILIMAGESERVER 且連接埠為 31418，輸入 Uri 為：
https://CITYCOUNCILIMAGESERVER:31418/。
4. 按一下**測試影片伺服器連線**以確保新的 DICENTIS 影片伺服器有效。
5. 按一下**套用**來儲存新的影像伺服器 url。

16.15

從故障保安模式復原裝置

儘管已盡極大努力保護系統的可用性，但可能會出現 DICENTIS 裝置進入故障保安模式並需要重新載入韌體的情況。若要重新載入韌體：

1. 開啟裝置電源。
2. 啟動**韌體上傳工具**。過一段時間後，韌體上傳工具會顯示**裝置處於故障保安模式**的視窗，並顯示有瑕疵裝置的 id。
3. 等待裝置顯示在韌體上傳工具 (DCNM-APS/DCNM-APS2、DCNM-PS2 或 DCNM-MMD2/ DICENTIS 會議裝置) 的特定索引標籤中。
4. 關閉**韌體上傳工具**。現在該裝置又可以完全正常運行了。

16.16

更換有瑕疵的裝置

有瑕疵的裝置可以輕鬆更換，無需重新設置。操作方式：

1. 更換有瑕疵的裝置。
2. 如有必要，請使用正確的韌體升級替換裝置。
3. 選擇：**設置 > 席位與裝置 > 席位分配**。
4. 使用**從席位取消分配裝置**的按鈕以從席位取消分配有瑕疵的裝置。記錄有瑕疵裝置的編號/名稱 (請參閱裝置底部的標籤)。
提示：使用手機拍攝貼紙照片。
5. 啟用**自動席位分配**後，必須先取消替換裝置目前席位的分配，然後才能將其分配到正確的席位。使用**從席位取消分配裝置**的按鈕以從席位取消分配替換裝置。

6. 使用**將裝置分配到席位**的按鈕將替換裝置分配到正確的席位。
7. 使用**刪除空位**按鈕來刪除空位。

16.17 上傳和存取檔案

背景資訊

在會議期間，與會者可以透過按一下多媒體設置上的藍色的**更多資訊**超連結（僅適用於 DCNM-MMD2）來開啟和查看檔案（即文件、影像和簡報）。顯示的**更多資訊**超連結用於：

- 每次會議，
- 每個議程項目，以及
- 每個表決回合。

為了使與會者能夠使用此超連結：

- 文件必須上傳到客戶的內容管理系統 (CMS)，並且
- 必須在準備頁面中輸入 URL (連結)：
 - 每次會議 (請參閱 會議詳細資料, 頁面 46)，
 - 每個議程項目 (請參閱 詳細的主題內容, 頁面 49)，以及
 - 每個表決回合 (請參閱 表決回合詳細資訊, 頁面 50)。

可根據需要建立資料夾；例如，可以為「會議」、「議程」和「表決」建立單獨的文件資料夾，來儲存相關文件，或者可以建立單一「會議」資料夾來儲存所有文件。

使用單獨資料夾的優點是，當按下其中一個**更多資訊**的超連結時只會顯示相關文件，即當按下表決的**更多資訊**的超連結時，只會顯示與表決相關的文件。但是缺點是必須在每個資料夾的準備頁面中輸入個別超連結。

基於展示目的，可以手動安裝會議文件的網路伺服器：**工具 > DCNmMeetingDocuments.msi**。這是一個可以瀏覽文件的簡單網站。會議文件目錄會安裝在伺服器上可用空間達到上限的磁碟機上。

注意：這不一定是 C 槽。

技術人員的工作內容

設定會議文件目錄：

1. 使用 Internet Information Services (IIS) Manager 和 Explore (inetmgr) 來確定**會議文件**目錄已安裝在哪個磁碟機上。
2. 轉寄**會議文件 (meetingdocuments)** 目錄，以便秘書可以存取該目錄。
3. 在秘書電腦上建立 **meetingdocuments** 目錄的捷徑。

在 DcnmMeetingDocuments 網站上建立一個或多個資料夾：

1. 在 **meetingdocuments** 目錄中，為每個會議建立一個資料夾；例如，**會議_1**、**會議_2**、**會議_3**。這些資料夾用於儲存按下**更多資訊**超連結時顯示的文件。
2. 選擇性：在每個會議資料夾中，為每個議程項目和每個表決回合建立資料夾；例如，**議程_1**、**議程_2**，和 **表決回合_1**、**表決回合_2**。

秘書或書記的工作內容

將檔案上傳到 **meetingdocuments** 目錄：

1. 按一下 **meetingdocuments** 目錄的捷徑，或使用 Windows Explorer 瀏覽 (**Drive**):
\\inetpub\wwwroot\DcnmMeetingDocuments。
2. 確保技術人員已建立適當的資料夾，如 **技術人員工作內容** 所述。請參閱上一個章節。
3. 根據需要將文檔 (即：文件、影像和簡報) 上傳到適當的資料夾。

輸入會議和議程項目的 URL (連結)：

- 使用以下格式在會議和議程項目中建立 URL (連結):
http://<IP-address of the DICENTIS server PC>:31415/Default.aspx
 - 如果每個會議都有自己的文件目錄, 則 URL (連結) 應採用以下格式:
http://<IP-address of the DICENTIS server PC>:31415/Default.aspx?meeting=<name of the directory used in this meeting>
 - 如果每個議程都有自己的文件目錄, 則 URL (連結) 應採用以下格式:
http://<IP-address of the DICENTIS server PC>:31415/Default.aspx?meeting=<name of the directory used in this meeting>&agenda=<name of the directory which has the documents used for this agenda item>
- 請參閱:
- 會議詳細資料, 頁面 46
 - 詳細的主題內容, 頁面 49
 - 表決回合詳細資訊, 頁面 50

檢查 URL (連結)

1. 啟動每個會議, 並檢查按下**更多資訊**的超連結時是否顯示會議文件的 URL (連結)。
2. 選項: 也可以對會議的每個議程項目和每個表決回合執行此操作。

16.18 設置 DICENTIS 多媒體裝置的日期和時間格式

DICENTIS 多媒體裝置 (DCNM-MMD 和 DCNM-MMD2) 使用伺服器 PC 中的下列日期和時間設定:

- 時區
- 日光節約時間設定
- 時間格式 (短時間)
- 日期格式 (短日期)

為了使其正常運作, 您需要執行以下步驟:

1. 在伺服器 PC 上設置日期和時間格式
 - 開啟**控制台**。
 - 選擇**更改日期、時間或數字格式**。
 - 在 (區域的) **格式索引標籤**頁面上設置**短日期**和 **短時間**。

您也可以根據自己的喜好建立自己的日期和時間格式。

注意: 如果設定得太長, 它將不適合裝置。

- 選擇**套用**。
2. 設置伺服器, 使這些設定成為管理設定的一部分。
 - 開啟**行政人員** (地區的) 索引標籤頁面。
 - 選取**複製設定...** 的按鈕
 - 勾選該方塊。
 - 歡迎畫面和系統帳戶。
 - 選擇**確定**。
 3. 等一下, 您就會看到 DCNM-MMD 上的格式已更新。

16.19 在支援 ARNI 的 DICENTIS 系統中為 DICENTIS 伺服器使用固定 IP 位址

要在 DICENTIS 系統中使用要指派固定 IP 位址的電腦, 需要進行以下設定:

1. 前往**控制台 > 網路與網際網路 > 查看網路 狀態和工作 > 更改介面卡設定**。
2. 選擇「Internet 通訊協定版本 4」。
3. 選擇**屬性**按鈕。
4. **使用下列 IP 位址:** 應包含伺服器或電腦的 IP 位址、子網路遮罩和預設閘道器。

使用下列 DNS 伺服器位址：應包含 ARNI 的 IP 位址。

5. 按一下**進階**按鈕。
6. 進階 TCP/IP 設定 DNS 頁面應包含以下內容：
 - 勾選「Append primary and connection specific DNS suffixes」
 - 選取「Append parent suffixes of the primary DNS suffix」
 - 「DNS suffix for this connection:」 parent.bosch.omneo
 - 勾選「Register this connection's addresses in DNS」
 - 勾選「Use this connection's DNS suffix in DNS registration」

注意：確保這些設定與您的網路中所做的定義相符。

1. 透過執行螢幕命令進行快速測試以驗證設定是否正確：C:\Program Files\Bosch\DNS-SD>BoschDNSSDClient.exe -b _ocasec

如果您有看到在「parent.bosch.omneo」網域中註冊的 DICENTIS 清單，那就沒問題了。Bosch-ARNI 註冊了兩次，一次在「本機」網域，第二次在「parent.bosch.omneo」網域，這是正常的。如果您只看到在「本機」網域中註冊的 Bosch-ARNI，則 DNS 設定錯誤。

16.20 選擇與 DICENTIS 搭配使用的網路介面

使用環境變數 DCNM_PREFERRED_NIC，可以設定 DICENTIS 希望使用的介面名稱、裝置名稱 (如果使用 ipconfig 命令，則稱為說明)。

1. 使用 Windows Network Connections 選取來擷取介面的名稱或裝置名稱。
2. 透過以下方式建立新的環境變數：

```
"This PC" \ Properties \ Advanced system settings \ Environment
Variables \ System variables \ New
變數名稱：DCNM_PREFERRED_NIC。
```

注意：NIC 名稱區分大小寫。

注意：如果偏好的 NIC 未收到 IP 位址 (例如，纜線未連接，或名稱不正確)，則服務將無法啟動。

注意：如果未設定環境變數且有多個網路介面，則會使用第一個找到的網路介面。

16.21 透過電源按鈕關閉伺服器電源

DICENTIS 服務會在伺服器電腦上運作。因為這些是服務，所以不需要手動啟動它們，甚至不需要登入這台電腦。只需開啟電腦電源即可使系統運作。電腦上的電源按鈕可設定為關閉電腦電源，因此您無需登入電腦即可關閉電腦電源。

注意：沒有必要關閉電腦電源，但您可以這樣做。

若要設置電源按鈕來關閉電腦：

1. 前往**控制面板 > 硬體 > 電源選項**來更改電源按鈕的功能。
2. 將**當我按下電源按鈕**的選項設置「關機」。

16.22 攝影機和簡報串流

攝像機串流和簡報串流由 DICENTIS VideoSwitcher 服務分配給 DICENTIS 裝置。

您可以在自己的顯示或錄製應用程式中使用這些串流：

- 攝影機串流：Rtsp://<DICENTIS server>:9554/stream2
- 簡報串流：Rtsp://<DICENTIS server>:9554/stream1

對於攝影機串流，需要啟用攝影機控制。

對於簡報串流，需要啟用簡報串流。

16.23 備份並還原佈局式設置

佈局式版面的設置不在資料庫中，而是儲存在不同位置的個別檔案中。

要備份佈局式設置：

備份這個目錄: D:\Inetpub\wwwroot\DcnmSynopticControl\Data (資料將儲存在您容量空間第一大的磁碟機上; 在本例中為 D) 來進行版面的備份。
若要備份背景影像, 請複製: D:\Inetpub\wwwroot\DcnmSynopticControl\Images

如果您將此資訊與您建立的資料庫備份儲存在一起 (請參閱第 13.6 段), 您可以透過以下方式還原您的設置:

1. 還原資料庫 (請參閱第 13.7 段和第 13.8 段)
2. 透過將已儲存的佈局式設置和背景影像貼到正確的位置將它們還原

16.24 設置 Dante™ 相容裝置

DICENTIS 會議系統支援與第三方 Dante™ 相容裝置 (例如筆記型電腦) 的整合。設置哪些 Dante™ 輸入和輸出可路由到 DICENTIS 會議系統的 Dante™ 輸入和輸出, 是透過 Audinate 的 Dante 控制器完成的, 該控制器可從 Audinate 網站下載。

注意: Dante 虛擬裝置在 DICENTIS 會議系統伺服器上運行, 以實現 Dante™ 的功能。在一台電腦上只能啟動一個 Dante™ 裝置, 因此無法在 DICENTIS 會議系統伺服器上安裝其他 Dante™ 裝置。

注意: Dante 控制器可以從網路中的所有電腦運作。它用於在 Dante™ 相容裝置之間來路由 Dante™ 的輸入和輸出。

1. 開啟 Dante 控制器的**網路視圖**。
2. 來自 APS 的新 Dante™ 裝置會顯示在螢幕上:
 - Dante 接收器:
DICENTIS <hostname server>
 - Dante 輸入 1
 - Dante 輸入 2
 - Dante 發射器:
DICENTIS <hostname server>
 - Dante 輸出 1
 - Dante 輸出 2
- 網路上可見的所有其他裝置也會顯示。

接下來, 需要從發射器建立多點傳送串流, 因為 DICENTIS 會議系統會使用這些串流:

1. 按 **Ctrl-D** 開啟**裝置資訊**視圖。
2. 選擇要設置為與 DICENTIS 一起工作的裝置。
3. 前往**傳輸索引**標籤。
4. 按 **Ctrl-M** 建立多點傳送串流。
確保每個多點傳送串流僅選擇 1 個頻道。
5. 建立多點傳送串流後, 切換回 Dante Controller 網路視圖以建立所需的連線。所有成功建立的連線均會以勾選標記顯示。
有關設置 Dante™ 的更多詳細資訊, 請參閱「Dante Controller 使用者指南」。

16.25 為 Dante™ 裝置設定 PIN 碼

為了提高安全性並防止未經授權的人員存取, 技術人員應設定 4 位元 PIN 碼來鎖定網路中的每台 Dante™ 裝置。

若要為 Dante™ 裝置設定 PIN 碼:

1. 開啟 Dante Controller 應用程式
2. 選擇裝置資訊的索引標籤

3. 在裝置鎖定行中，以滑鼠左鍵按一下您要鎖定的裝置所在的列
 4. 在 PIN 欄位中輸入 4 位元代碼，然後在確認 PIN 欄位中確認代碼
 5. 按一下鎖定按鈕
- ⇒ 現在已為 Dante™ 裝置設定好 PIN 碼。

16.26 將第三方應用程式新增至裝置

APK (Android 應用程式套件) 上傳工具用於將第三方 Android 應用程式新增至多媒體裝置。在新增第三方 Android 應用程式之前，您必須驗證該應用程式是否與多媒體裝置相容。



告誡!

將韌體上傳到多媒體裝置時，所有已安裝的第三方應用程式 (APK) 將被刪除。



注意!

APK 上傳工具不能與 OMNEO 韌體升級工具同時執行。

將第三方 Android 應用程式新增至多媒體裝置，如下所示：

1. 將 APK 檔案放置在伺服器 PC 上。
2. 按一下**瀏覽**按鈕。
3. 瀏覽 APK 的位置。
4. 選擇需要 APK 的多媒體裝置。
5. 選擇 APK。
6. 按一下**上傳**。



注意!

如果多媒體裝置的首頁畫面未顯示新的 APK，請嘗試多按幾次首頁畫面按鈕，或重新啟動多媒體裝置。

16.27 在裝置中新增額外的鍵盤

如果需要，額外的非歐洲鍵盤，例如可以將中文或韓文鍵盤加入 DICENTIS 裝置。

要擁有不同語言的 Android 鍵盤，您必須先上傳該鍵盤的 APK，然後按照下列設定程序進行操作。有關上傳 APK 的資訊，請參閱 將第三方應用程式新增至裝置，頁面 129。

APK 的兩個範例是：

- com.google.android.inputmethod.korean-0.91.apk，韓文，877 KB
- com.google.android.inputmethod.pinyin-3.2.1.65352638.apk，中文，12.103 KB

設定步驟

在 DICENTIS 裝置上：

1. 按下首頁圖示，然後按 **WWW** 開啟 Internet 瀏覽器。
2. 按瀏覽器中的網址列可顯示鍵盤。
3. 按鍵盤右下角的「滑桿圖示」。

- 按輸入語言。
- 取消勾選**使用系統語言**。
- 從清單中至少選擇 2 種語言。
- 前往瀏覽器，並按網址列來顯示鍵盤。
- 按博世標誌旁邊「android 底部欄」中的「鍵盤圖示」。
- 按**設定輸入法**。
- 勾選其他鍵盤。
- 前往瀏覽器，並按網址列來顯示鍵盤。
- 按博世標誌旁邊「android 底部欄」中的「鍵盤圖示」。
- 選擇您要使用的鍵盤。

**注意!**

必須為每個 DCNM-MMD2 裝置單獨設置附加鍵盤。

**注意!**

韌體升級後，必須重新設置附加鍵盤。

16.28

更改議程項目時，將第三方 android 應用程式保留在多媒體裝置的上方

當第三方應用程式用作多媒體裝置的 UI 時，多媒體裝置會在開啟新議程項目時瀏覽 DiscussApp (會議討論的活動部分)。

開啟議程項目時會發送 `com.bosch.mmd.ui.action.DISCUSS` 意圖。

第三方應用程式也可以接收此意圖。有關如何實現這一點的更多資訊，請造訪 <https://developer.android.com/guide/components/intents-filters>。

第一次發送此事件時，多媒體裝置將顯示一個彈出視窗：

- 點選**預設使用此操作**的核取方塊。
 - 點選所需的應用程式。
- ⇒ 所選應用程式現在將用作預設應用程式。

您可以從下面的 AndroidManifest.xml 中找到一些資訊：

```
<activity
  android:name=".DiscussAppActivity"
  android:label="@string/app_name"
  android:launchMode="singleTask" >
  <intent-filter>
  <action android:name="android.intent.action.MAIN" />

  <category android:name="android.intent.category.LAUNCHER" />

  <action android:name="com.bosch.mmd.ui.action.DISCUSS" />
```

```
<action android:name="com.bosch.mmd.ui.action.SHOW_PRESENTATION" />

<category android:name="android.intent.category.DEFAULT" />
</intent-filter>
</activity>
```

16.29 使用命令列工具建立憑證

除了 UI 工具之外，您還可以使用命令列工具來建立、安裝和解除安裝憑證：

`Bosch.TestUtils.CertificateGenerator.exe`。

該工具預設安裝在 `C:\Program Files\Bosch\DICENTIS` 中。它可以透過具有管理員權限的命令提示字元執行。

您可以使用 `/help` 取得命令和用法：

- 建立根憑證: `CreateRootCertificate -RootCertificateName <name> -RootCertificatePassword <password>`。
- 在客戶端安裝根憑證: `InstallRootCertificate -RootCertificateCrtFilePath <file path>`。
- 建立伺服器憑證: `CreateServerCertificate -RootCertificatePfxFile <file path> -RootCertificatePassword <password> -ServerCertificateName <name> -ServerCertificatePassword <password> -IPAddresses <IP Addresses comma separated> -DnsNames <DNS Names comma separated>`。
- 在伺服器上安裝伺服器憑證: `InstallServerCertificate -ServerCertificatePfxFile <file path> -ServerCertificatePassword <password>`。
- 卸載根憑證或伺服器憑證: `UnInstallCertificate -CertificateName <name>`。

範例：

```
Bosch.TestUtils.CertificateGenerator.exe CreateRootCertificate -
RootCertificateName DICENTIS_ROOT_CA -RootCertificatePassword DICENTIS
```

該命令將建立以下兩個檔案：

- `C:\Program Files\Bosch\DICENTIS\ DICENTIS_ROOT_CA-private.pfx`
- `C:\Program Files\Bosch\DICENTIS\ DICENTIS_ROOT_CA.crt`

建立伺服器憑證需要 PFX 檔案以及根憑證密碼。客戶存取網站需要 CRT 檔案。

16.30 刪除未使用的影像

當與會者被刪除時，他們的影像也會被刪除。然而，如果僅刪除資料庫，則與會者的影像仍然會保留。

可以透過以下操作將其刪除：

1. 在**管理員模式**下開啟命令提示字元。
2. 前往: `\\inetpub\wwwroot\DcnmImageServer\bin`，它通常位於空間第一大的磁碟機上。
3. 執行 `CleanupUnusedImages.exe` 以刪除資料庫中不再存在人員的與會者影像。

注意：您可以透過在靜止模式下執行 `CleanupUnusedImages.exe /q` 來自動刪除未使用的影像。

16.31 ONVIF 攝影機探索

在 3.60 軟體版本中，ONVIF 攝影機發現的預設存活時間從 1 增加到 3。如此一來，當 ONVIF 攝影機連接到伺服器所連接的交換器以外的其他交換器時，就可以發現 ONVIF 攝影機。

在系統中新增環境變數以更改存活時間或躍點計數。為變數命名並設定所需的存活時間：

1. 透過以下方式建立新的環境變數：
File explorer \ "This PC" \ Properties \ Advanced system settings \ Environment Variables \ System variables \ New
with variable name: DCNM_ONVIF_DISCOVERY_TTL。
2. 重新啟動 DICENTIS 伺服器。

注意：如果您希望伺服器只發現連接到相同交換器的攝影機，您可能需要將存活時間減少到 1。

16.32 在 .net API 中為 API 應用程式 (包括Synoptic) 提供安全登錄功能

在 4.40 軟體版本中，刪除了用於 DICENTIS 網路伺服器連接到服務的 user synoptic。透過使用包含使用者設置的 jsonc 檔案，其他 API 應用程式也可以使用相同的機制，無需在 DICENTIS 資料庫中建立系統使用者即可存取 .net API。

DICENTIS 網路伺服器仍然需要使用者提供使用者名稱和密碼才能使用 API 連線到服務。使用者名稱和密碼現已設置並儲存在執行服務的電腦上。

設置儲存在 C:\ProgramData\Bosch\DICENTIS\API\Conference_Protocol_user.jsonc 中

該 jsonc 檔案包含：

- 使用者名稱。
- 密碼 (安裝軟體時產生)。
- 使用者權限。



注意！

為安全起見，已請將使用者權限限制在所需權限範圍內。

16.33 更新平板電腦的註冊

如果 DcnmSynopticControl 網站的 SSL 憑證發生變更 (例如由於 IP 位址或主機名稱的更新)，則現有平板電腦註冊將變得無效並需要續約。可以透過再次註冊平板電腦來更新註冊。

在註冊平板電腦之前，必須將以下項目新增至檔案 %programdata%

\bosch\DICENTIS\ParticipantApplication\ParticipantApplicationSettings.json 中：

```
"Web Api": {  
  "CertificateFriendlyName": "friendly name"  
},
```

憑證的友善名稱可以在 DCnmSynopticControl 網站綁定的 Internet Information Services 上找到。

17 疑難排解

有關故障排除，請參閱 DICENTIS 硬體安裝手冊的「安裝測試」章節。
請參閱 www.boschsecurity.com 上的產品相關資訊。

17.1 裝置 LED 行為

多個 DICENTIS 裝置使用不同的 LED 行為來顯示其狀態：

DCNM-D / DCMN-DVT / DCMN-DSL / DCMN-DE / DCMN-FBD2	
麥克風及其按鈕的 LED：在綠燈和紅燈之間交替	裝置為開箱即用
DCNM-DSL / DCMN-DE：顯示器上會出現請升級。	
DCNM-Dx：麥克風按鈕 LED 呈穩定的綠燈且麥克風 LED 關閉 ->麥克風按鈕 LED 關閉且麥克風 LED 呈閃爍的紅燈	裝置正在啟動
DCNM-FBD2：麥克風按鈕 LED 和麥克風 LED 呈穩定的綠燈	
麥克風 LED 呈穩定的綠燈	裝置已啟動，未連接服務，並具有連結本機地址
DCNM-DE：顯示器上會顯示與 DICENTIS 伺服器沒有通訊	
麥克風 LED 呈穩定的紅燈	裝置已啟動，未連接服務，並具有 DHCP 位址
DCNM-DE：顯示器上會顯示與 DICENTIS 伺服器沒有通訊	
麥克風 LED 和麥克風按鈕 LED 關閉 如果系統設定為會議模式開放（自動）：麥克風 LED 關閉 且麥克風按鈕 LED 呈白色	裝置已連線至服務
DCNM-DE：顯示器上出現會議討論畫面	

DCNM-MMD2	
麥克風及其按鈕的 LED：在綠燈和紅燈之間交替	裝置為開箱即用
顯示器上會出現請升級。	
麥克風 LED 呈閃爍的紅燈/背面 LED 呈閃爍的紅燈	裝置正在啟動
麥克風 LED 呈穩定的綠燈 /背面 LED 呈穩定的紅燈	裝置已啟動，未連接服務，並具有連結本機地址
顯示器上會顯示無法與 DICENTIS 伺服器通訊	

麥克風 LED 呈穩定的紅燈/背面 LED 呈穩定的紅燈 顯示器上會顯示 無法與 DICENTIS 伺服器通訊	裝置已啟動，未連接服務，並具有 DHCP 位址
背面 LED 關閉 DICENTIS 標誌會顯示在顯示器上	裝置未分配到席位
麥克風和按鈕 LED 關閉 顯示器上出現會議討論畫面	裝置已連線至服務

DCNM-FSL	
上下按鈕交替閃爍 顯示器上會出現 請升級 。	裝置為開箱即用
兩個音量 LED 指示燈和兩個語言 LED 指示燈會 持續亮起	裝置已啟動，但未連接服務，並具有 DHCP 位址
顯示器關閉 未連接耳機時，兩個音量 LED 和兩個語言 LED 皆 關閉 連接耳機並設置語言後，音量 LED 指示燈和語言 LED 指示燈 均亮起	裝置已連線至服務

DCNM-IDESK	
麥克風及其按鈕的 LED： 在綠燈和紅燈之間交替 顯示器上會出現 請升級 。	裝置為開箱即用
麥克風 LED 呈穩定的紅燈/背面 LED 呈穩定的紅燈 顯示器上會顯示 無法與 DICENTIS 伺服器通訊	裝置已啟動，但未連線至服務
DICENTIS 標誌會顯示在顯示器上	裝置未分配到席位

**注意!**

按一下裝置右側的「更多」按鈕以擷取其他資訊，例如連結本機位址或 DHCP 位址。

17.2 Network Docent

Network Docent 的開發用意是為了幫助 AV 操作員進行日常工作。此軟體會掃描及視覺化網路環境，讓您深入了解網路型 AV 系統的所有裝置和纜線連接。Network Docent 能夠識別及提供解決常見和簡單網路錯誤的指引，這些錯誤會導致 AV 系統的中斷或不當操作。因此，在安裝或操作網路型 AV 系統時，Network Docent 將會減少所花的時間和心力。

從版本 3.2 開始，Network Docent 軟體會作為 DICENTIS 軟體套件的一部分安裝。



注意！

安裝 Network Docent 時請勿中止 DICENTIS 軟體安裝

有關如何使用該工具的更多資訊，請參閱 Network Docent 手冊

Network Docent 軟體和手冊也可以從下列網址下載：

<https://licensing.boschsecurity.com/omneo/>

17.3 使用 DeviceBrowser 查看連接的裝置

DeviceBrowser.exe 是一個命令提示字元工具，可讓技術人員了解連接裝置的概觀。它會顯示類型、數量以及連接到哪些 VLAN 裝置。

啟動該工具：

1. 按一下 Windows 開始按鈕。
2. 在搜尋欄位中輸入 **command**，然後按 Enter 鍵。
命令提示字元將會開啟。
3. 輸入 **cd** 並按 Enter 鍵。
4. 輸入 **cd "Program Files\Bosch\DICENTIS"** 並按 Enter 鍵。
5. 輸入 **DeviceBrowser.exe** 並按 Enter 鍵。
此工具將自動掃描網路中的 DICENTIS 裝置。
按 CTRL + C 來停止掃描。

17.4 將記錄資訊轉儲到文字檔案以獲取技術支援

DICENTIS 記錄檔案對於分析問題非常有幫助。記錄資訊可以匯出到文字檔案並透過電子郵件發送給支援人員。

透過電子郵件將記錄檔案傳送給支援人員時，請包含與問題發生時的情況相關的所有相關資訊。

若要建立記錄檔案：

1. 開啟命令提示字元。
2. 前往：**C:\Program Files\Bosch\DICENTIS**。
3. 執行 **logdump <filename>**。

對於連續記錄轉儲，請使用 **logdump -c <filename>**。當按下某個按鍵時，記錄將停止。

17.5 在不中斷會議的情況下新增和刪除語言

您可以在會議不中斷的期間新增和刪除口譯語言。

當您刪除一種語言：

- 選擇已刪除語言的與會者裝置將切換到主講頻道
- 如果口譯台的 A 輸出選擇了被刪除的語言，則將轉到封鎖螢幕 (DICENTIS 標誌)。
- 為被刪除語言進行口譯的口譯台的麥克風將被關閉

17.6 已知問題

有關已知問題及其解決方案，請參閱以下章節：

- 釋出雙重授權，頁面 136
- 網路，頁面 136
- 軟體和硬體安裝，頁面 136
- 會議應用程式和 DICENTIS 裝置，頁面 137
- 攝影機控制功能，頁面 138
- MMD 不會顯示標誌和與會者影像，頁面 138

17.6.1 釋出雙重授權

問題：

如果配有雙重授權的裝置損壞，授權不會自動退回。

解決方案：

在伺服器主控台重新啟動服務，授權將重新計算，雙重授權將被釋出。

17.6.2 網路

問題：

使用 Cisco c3560x with firmware 15.0.1 SE3 c3560e-universalk9-mz.150-1.SE3.bin 的多子網路 DICENTIS 會議系統中的音訊延遲

解決方案：

使用經過測試和支援的韌體版本：

- 12.2.55 SE5 (c3560e-universalk9-mz.122-55.SE5.bin)
- 15.2.2E (c3560e-universalk9-mz.152-2.E.bin)

問題：

當不在同一子網路中時，客戶端 PC 無法連線到 DICENTIS 伺服器。

解決方案：

定義和設置系統，使所有用戶端 PC 與 DICENTIS 伺服器處於同一子網路。

17.6.3 軟體和硬體安裝

問題：

如果故障保安裝置與 FWUT 不在同一子網路中 (例如具有 ARNI 的多子網路)，則 FWUT 不會自動恢復故障保安裝置。

解決方案：

斷開所有處於故障保安模式的裝置，並將它們連接到具有一個子網路但沒有 ARNI 的系統。故障保安機制是基於多點傳送 DNS，這導致了這項技術限制。故障保安與多點傳送 DNS 搭配使用；這是一項技術限制。

問題：

升級原廠韌體版本低於 1.2 的 DICENTIS 裝置 (DCNM-MMD) 無法在具有 ARNI 的系統中運行，因為韌體上傳工具不會列出 DCNM-MMDs。

解決方案：

請在 ARNI 斷開連線的情況下升級 DICENTIS 裝置。

注意：升級時將系統大小限制為上限 100 DCNM-MMDs。

問題：

在執行 DICENTIS 軟體服務的 PC 上建立新使用者後，系統將停止運作。

解決方案：

重新啟動伺服器 PC。

17.6.4

會議應用程式和 DICENTIS 裝置

問題：

使用瀏覽器中的首頁按鈕和**返回活動** 狀態的按鈕 (綠色大按鈕) 時，在瀏覽網際網路後返回活動狀態的會議時，會出現延遲約 4 秒。

解決方案：

這是標準的 Android 行為。

當使用瀏覽器中的返回按鈕時，然後再使用**返回活動** 狀態的按鈕時，就沒有延遲。

問題：

會議應用程式會顯示已停用的按鈕或缺失的按鈕。DICENTIS 裝置會顯示已斷開連線的畫面。

解決方案：

停用伺服器 PC 的睡眠模式，然後重新啟動伺服器。

問題：

會議應用程式和 DICENTIS 裝置會顯示不同的時間。

解決方案：

在執行會議應用程式的電腦上啟用夏令時間。

問題：

將螢幕分割器移到視窗邊緣後無法存取螢幕。

解決方案：

刪除 c:

```
\Users\admin\AppData\Local\Bosch\Bosch.Dcnm.UserInterfaces_StrongName_4bkwh  
n14ajzhneng3j1lucxubjyvsms2k\<software version>.0 中的 user.config 檔案
```

17.6.5

口譯台上會顯示 DICENTIS 標誌

問題：

該裝置未分配給口譯台及口譯室

解決方案：

使用口譯台或會議應用程式將裝置分配給口譯台和口譯室

問題：

口譯台未設置 A 輸出語言

解決方案：

使用口譯台或會議應用程式來設置 A 輸出語言

問題：

口譯台的 A 語言被分配給 DICENTIS 以外的語言源

解決方案:

在會議室 > 語言中選擇或在準備的會議中，將語言源設定為 DICENTIS

問題:

裝置韌體不正確

解決方案:

使用 DICENTIS 伺服器上安裝的韌體上傳工具來上傳韌體

17.6.6

攝影機控制功能

問題:

在席位上不能設定攝影機預置位。

解決方案:

1. 關閉會議應用程式。
2. 刪除檔案: C:
 \Users\«servername»\AppData\Local\Bosch\Bosch.Mmcn.UserInterfaces_...
3. 重新啟動會議應用程式。

17.6.7

MMD 不會顯示標誌和與會者影像

問題:

升級至 DICENTIS 會議系統 3.6.0 後，因安全性原因停用 TLS1.0，並啟用 TLS1.2。由於多媒體裝置不支援 TLS1.2，因此不再顯示標誌和與會者影像。

解決方案:

在伺服器上啟用 TLS1.0:

1. 在**管理員模式**下開啟命令提示字元。
2. 執行 DICENTIS ISO 檔案中的 \Tools\TLS_MMD\EnableTLS1.0.bat。
3. 關機再重新啟動伺服器。

注意: 此目錄還包含一個用於停用 TLS1.0 的檔案。

17.7

客戶服務

如果無法解決故障，請聯絡您的供應商或系統整合商，或是直接聯絡您的 Bosch 代表。



支援

請至我們的**支援服務**，網址是: <https://www.boschsecurity.com/xc/en/support/>。

Bosch Security and Safety Systems 可提供以下項目的支援:

- [應用程式與工具](#)
- [建立資訊模型](#)
- [試運轉](#)
- [保固](#)
- [疑難排解](#)
- [維修與交換](#)
- [產品安全性](#)



Bosch Building Technologies Academy

請上 Bosch Building Technologies Academy 網站，當中有**訓練課程**、**影片教學**及**文件**供您參閱，網址是: <https://www.boschsecurity.com/xc/en/support/training/>

18

支援與學院



支援

存取我們的**支援服務**，網址為：www.boschsecurity.com/xc/en/support/。

Bosch Security and Safety Systems 可提供以下項目的支援：

- [應用程式與工具](#)
- [建立資訊模型](#)
- [保固](#)
- [疑難排解](#)
- [維修與交換](#)
- [產品安全性](#)



Bosch Building Technologies Academy

造訪 Bosch Building Technologies Academy 網站並存取**訓練課程、影片教學與說明文件**：

www.boschsecurity.com/xc/en/support/training/

Bosch Security Systems B.V.

Torenallee 49

5617 BA Eindhoven

Netherlands

www.boschsecurity.com

© Bosch Security Systems B.V., 2024

建智能方案，築更美生活

202412121624