

Coffrets d'alimentation



- ▶ Conception anti-vandalisme résistante aux intempéries offrant des performances fiables et durables
- ▶ Installation aisée grâce à une platine de fixation
- ▶ Protection des câbles pour les installations à infrastructure critique et de sécurité électrique
- ▶ Solution d'alimentation et de connexion complète pour utilisation en extérieur
- ▶ Protection contre les surtensions intégrée pour une meilleure fiabilité du système

Le coffret d'alimentation de Bosch est conçu pour répondre aux exigences en matière de sécurité électrique des caméras utilisées dans les applications de sécurité en extérieur. La caméra se fixe à l'armoire à l'aide d'une plaque de montage, ce qui simplifie l'installation et protège l'utilisation du câble.

Le coffret d'alimentation présente une conception unique contre les actes de vandalisme et les sabotages, ainsi qu'une protection contre les intempéries dans des conditions environnementales extrêmes.

Le coffret d'alimentation fournit une alimentation pour les applications sans alimentation PoE. Ces coffrets peuvent facilement être montés sur un mur.

Fonctions

Blocs d'alimentation

Bosch propose une série de blocs d'alimentation autonomes qui fournissent une alimentation Vca aux caméras DINION et FLEXIDOME pour les applications sans PoE. Chaque unité est protégée par un couvercle qui offre une protection contre les entrées IP66 et répond aux exigences électriques et de sécurité dans des conditions environnementales extrêmes. Cette conception unique et l'indice IK10 protègent les coffrets d'alimentation contre les actes de vandalisme et de sabotage.

Ces unités peuvent être montées directement sur un mur ou une autre surface plane. Des accessoires de montage sur mât sont également disponibles en option pour permettre une installation de la caméra DINION ou FLEXIDOME selon vos besoins. Plusieurs entrées de presse-étoupe/conduit protègent les câbles et simplifient l'installation.

Conception anti-vandale

Idéale pour une utilisation en extérieur, la conception conforme à la norme IK10 convient parfaitement pour les installations où la fonction anti-vandalisme est importante. Le coffret d'alimentation protège la source d'alimentation et les connexions de la caméra montée contre tout acte de vandalisme.

Installation aisée

Les boîtiers de surveillance Bosch sont conçus pour répondre aux exigences en matière de sécurité électrique des caméras utilisées dans les applications de sécurité en extérieur. Les boîtiers de surveillance fournissent une alimentations pour les situations sans alimentation PoE.

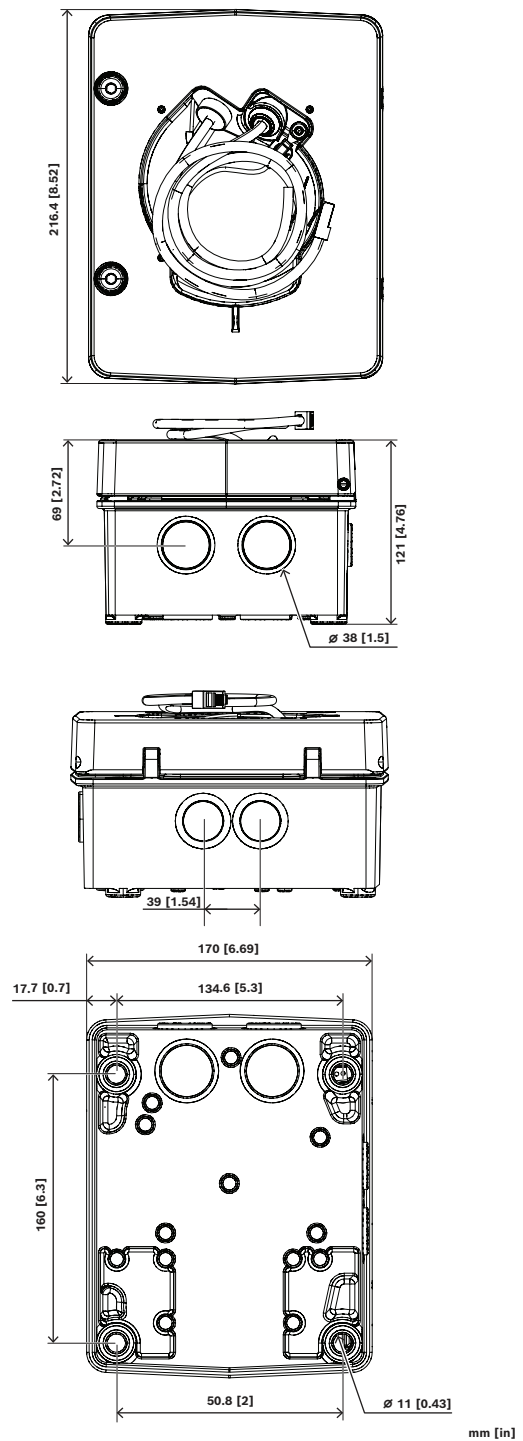
Le coffret d'alimentation offre une protection adéquate contre les surtensions afin d'éviter les dommages ou de compromettre la surveillance en raison de grandes charges inductives de surtension.

Informations réglementaires

Caractéristiques environnementales

Brouillard salin	ISO14933
Chocs	IK10
Vibration	NEMA TS2
Choc	NEMA TS2

Remarques sur l'installation/la configuration



Caractéristiques techniques

Caractéristiques électriques

Tension d'entrée (Vca)	24 VAC 120 VCA 230 VCA
Courant d'entrée (A)	4 A 0,8 A 0,42 A

Tension de sortie (Vca)	24 VAC
Courant de sortie (A)	4 A
Sortie nominale	24 V à 96 VA
Protection contre les surtensions sur la sortie d'alimentation	Courant de crête 21.4 A, puissance de crête 1500 W (10/1000 µs)
Fréquence d'alimentation	50 Hz; 60 Hz

Mécanique

Code couleur	RAL 9003 Blanc signal
Matériau	Acier; Aluminium; Polypropylène
Dimensions (H x L x P) (in)	8.52 in x 6.69 in x 4.76 in
Dimensions (H x L x P) (mm)	216.40 mm x 170 mm x 121 mm
Poids (kg)	2.60 kg
Poids (lb)	5.7320 lb

Caractéristiques environnementales

	NBA-7070-PA0 Boîtier de surveillance 24 Vca
Température de fonctionnement (°C)	-60 °C – 55 °C
Température de fonctionnement (°F)	-76 °F – 131 °F
Humidité de fonctionnement relative, condensation (%)	0% – 100%
Indice IP	IP66

Informations de commande

NBA-7070-PA0 Boîtier de surveillance 24 Vca
Coffret d'alimentation 24 Vac, IK10
Numéro de commande **NBA-7070-PA0**

NBA-7070-PA1 Boîtier de surveillance 120VAC
Boîtier de surveillance 120 Vca, IK10
Numéro de commande **NBA-7070-PA1**

NBA-7070-PA2 Boîtier de surveillance 230 Vca
Coffret d'alimentation 230 Vca, IK10
Numéro de commande **NBA-7070-PA2**

Représenté par :

Europe, Middle East, Africa:
Bosch Security Systems B.V.
P.O. Box 80002
5600 JB Eindhoven, The Netherlands
Phone: + 31 40 2577 284
www.boschsecurity.com/xc/en/contact/
www.boschsecurity.com

Germany:
Bosch Sicherheitssysteme GmbH
Robert-Bosch-Ring 5
85630 Grasbrunn
Tel.: +49 (0)89 6290 0
Fax: +49 (0)89 6290 1020
de.securitysystems@bosch.com
www.boschsecurity.com

North America:
Bosch Security Systems, LLC
130 Perinton Parkway
Fairport, New York, 14450, USA
Phone: +1 800 289 0096
Fax: +1 585 223 9180
onlinehelp@us.bosch.com
www.boschsecurity.com

Accessoires

VG4-SFPCKT KIT INTERFACE ETHERNET VERS SFP

Kit fibre optique émetteur de vidéo/récepteur de données de convertisseur Ethernet pour caméras AUTODOME 7000i et boîtiers de surveillance (NDA-U-PA0, NDA-U-PA1 et NDA-U-PA2).

Numéro de commande **VG4-SFPCKT**

SFP-2 Module fibre, multimode, 1310nm, 2LC

Module fibre optique SFP, 2 km, 2 connecteurs LC.
Multi-mode

1 310 nm

Numéro de commande **SFP-2**

SFP-3 Module fibre, monomode, 1310nm, 2LC

Module fibre optique SFP, 20 km, 2 connecteurs LC.
Monomode

1 310 nm

Numéro de commande **SFP-3**

SFP-25 Module fibre, 1310/1550nm, 1SC

Module fibre optique SFP, 2 km, 1 connecteur LC
Multi-mode

1 310/1 550 nm

Numéro de commande **SFP-25**

SFP-26 Module fibre, 1550/1310nm, 1SC

Module fibre optique SFP, 2 km, 1 connecteur LC
Multi-mode

1 550/1 310 nm

Numéro de commande **SFP-26**