

Junction boxen



- ▶ Geschikt voor alle weersomstandigheden, vandalismebestendig ontwerp voor betrouwbare langdurige prestaties
- ▶ Eenvoudige installatie met montageplaat
- ▶ Kabelbescherming voor elektrische veiligheid en kritische infrastructuurinstallaties
- ▶ Volledige oplossing voor voeding en aansluitingen voor gebruik buitenshuis
- ▶ Ingebouwde piekbescherming om betrouwbaarheid van het systeem te verbeteren

De Junction box is ontworpen om te voldoen aan de vereisten voor voeding en elektrische veiligheid voor camera's die buiten worden gebruikt in beveiligingstoepassingen. De camera wordt met een montageplaat aan de behuizing bevestigd. Dit vereenvoudigt de installatie en beschermt het gebruik van de kabel.

De bewakingskast heeft een uniek ontwerp tegen vandalisme en sabotage, en is weerbestendig tegen extreme omgevingscondities.

De junction box heeft een voeding voor toepassing zonder PoE. Deze kasten zijn eenvoudig aan de muur te monteren

Functies

Voedingseenheden

Bosch biedt een serie stand-alone voedingseenheden die DINION and FLEXIDOME-camera's van VAC-voeding voorzien voor toepassingen zonder PoE. Elke eenheid heeft een afdekplaat die IP66-bescherming tegen binnendringing biedt en voldoet aan de vereisten voor voeding en elektrische veiligheid onder extreme omgevingsomstandigheden. Het unieke ontwerp en de IK10-classificatie beschermen de voedingseenheden tegen vandalisme en sabotage. Deze eenheden kunnen rechtstreeks tegen een muur of ander vlak oppervlak worden gemonteerd. Optionele accessoires voor montage op palen en hoeken zijn ook verkrijgbaar, zodat u uw DINION of FLEXIDOME-installatie kunt aanpassen aan uw

specifieke vereisten. Meerdere kabelwartel-/doorvoeropeningen beschermen kabels en vereenvoudigen de installatie.

Vandalismebestendig ontwerp

Het ontwerp is conform IK10 en ideaal voor gebruik buiten in installaties die vandalismebestendig moeten zijn. De bewakingskast beschermt de voeding en aansluitingen van de gemonteerde camera tegen vandalisme.

Eenvoudige installatie

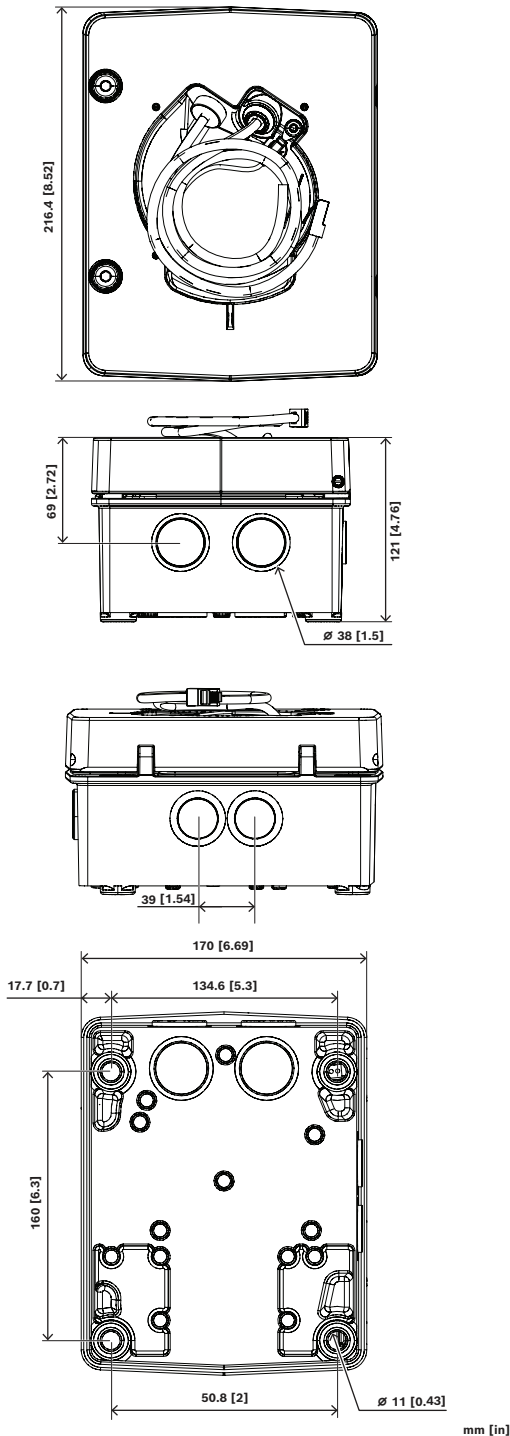
Junction boxen van Bosch zijn ontworpen om te voldoen aan de vereisten voor voeding en elektrische veiligheid voor camera's die buiten worden gebruikt in beveiligingstoepassingen. De junction boxen hebben een voeding voor situaties zonder PoE. De bewakingskast biedt goede piekbescherming om schade aan of beveiliging in het gevaar te brengen als gevolg van grote inductieve belastingen van piekspanning.

Informatie over de regelgeving

Omgevingseisen	
Zoute mist	ISO14933
Inslag	IK10
Trillingen	NEMA TS2

Omgevingseisen

Schokken NEMA TS2

Opmerkingen over installatie/configuratie**Technische specificaties****Elektrisch**

Ingangsspanning (VAC)	24 VAC 120 VAC 230 VAC
Ingangsstroom (A)	4 A 0,8 A 0,42 A
Uitgangsspanning (VAC)	24 VAC
Uitgangsstroom (A)	4 A
Nominaal uitgangsvermogen	24 V @ 96 VA
Piekscherming op voedingsuitgang	Piekstroom 21,4 A, piekvermogen 1500 W (10/1000 µs)
Voedingsfrequentie	50 Hz; 60 Hz

Mechanische specificaties

Kleurcode	RAL 9003 Signaalwit
Materiaal	Staal; Aluminium; Polypropyleen
Afmetingen (H x B x D) (in)	8.52 in x 6.69 in x 4.76 in
Afmetingen (H x B x D) (mm)	216.40 mm x 170 mm x 121 mm
Gewicht (kg)	2.60 kg
Gewicht (lb)	5.7320 lb

Omgevingseisen

	NBA-7070-PA0 Junction box 24VAC
Bedrijfstemperatuur (°C)	-60 °C – 55 °C
Bedrijfstemperatuur (°F)	-76 °F – 131 °F
Relatieve luchtvochtigheid in bedrijf, condenserend (%)	0% – 100%
IP-classificatie	IP66

Bestelinformatie**NBA-7070-PA0 Junction box 24VAC**Junction box, 24 VAC, IK10
Bestelnummer **NBA-7070-PA0****NBA-7070-PA1 Junction box 120VAC**Junction box, 120 VAC, IK10
Bestelnummer **NBA-7070-PA1**

NBA-7070-PA2 Junction box 230VAC

Junction box, 230 VAC, IK10
Bestelnummer **NBA-7070-PA2**

Accessoires**VG4-SFPSCKT INTERFACEKIT VOOR ETHERNET NAAR SFP**

Glasvezelkit voor videozender/-ontvanger van Ethernet-netwerkmediaconverteer voor AUTODOME 7000i-camera's en voor de junction boxen (NDA-U-PA0, NDA-U-PA1 en NDA-U-PA2).
Bestelnummer **VG4-SFPSCKT**

SFP-2 Glasvezelmodule, multimode, 1310nm, 2LC

SFP-glasvezelmodule, 2 km, 2 LCD-connectoren.
Multimodus
1310 nm
Bestelnummer **SFP-2**

SFP-3 Glasvezelmodule, single-mode, 1310nm 2LC

SFP-glasvezelmodule, 20 km, 2 LCD-connectoren.
Single-mode
1310 nm
Bestelnummer **SFP-3**

SFP-25 Glasvezelmodule, 1310/1550nm, 1SC

SFP-glasvezelmodule, 2 km, 1 SC-connector.
Multi-mode
1310/1550 nm
Bestelnummer **SFP-25**

SFP-26 Glasvezelmodule, 1550/1310nm, 1SC

SFP-glasvezelmodule, 2 km, 1 SC-connector.
Multi-mode
1550/1310 nm
Bestelnummer **SFP-26**

Vertegenwoordigd door:

Europe, Middle East, Africa:
Bosch Security Systems B.V.
P.O. Box 80002
5600 JB Eindhoven, The Netherlands
Phone: +31 40 2577 284
www.boschsecurity.com/xc/en/contact/
www.boschsecurity.com

Germany:
Bosch Sicherheitssysteme GmbH
Robert-Bosch-Ring 5
85630 Grasbrunn
Tel.: +49 (0)89 6290 0
Fax: +49 (0)89 6290 1020
de.securitysystems@bosch.com
www.boschsecurity.com