

Gabinete de vigilância



- ▶ Design anti-vandalismo e à prova de todas as condições climáticas para um desempenho fiável a longo prazo
- ▶ Facilidade de instalação com placa de montagem
- ▶ Proteção de cabo para segurança elétrica e instalações de infraestrutura crítica
- ▶ Solução completa de fonte de alimentação e conectividade apropriada para uso externo
- ▶ Proteção interna contra surtos para aumentar a confiabilidade do sistema

O gabinete de vigilância foi projetado para atender às exigências de segurança de energia e eletricidade para câmeras usadas em aplicações de segurança externas. A câmera é conectada ao gabinete com uma placa de montagem, que simplifica a instalação e protege o uso do cabo.

O gabinete de vigilância oferece um design exclusivo contra eventos de vandalismo e de violação, além de resistência à prova de intempéries em condições ambientais extremas.

O gabinete de vigilância fornece uma fonte de alimentação para aplicações sem PoE. Esses gabinetes podem ser facilmente montados na parede.

Funções

Unidades de fonte de alimentação

A Bosch oferece uma série de unidades de fonte de alimentação autônomas que fornecem energia de VCA para câmeras DINION e FLEXIDOME para aplicações sem PoE. Cada unidade tem uma porta com tampa que fornece proteção de entrada IP66 e atende aos requisitos de energia e segurança elétrica em condições ambientais extremas. O design exclusivo e a classificação da IK10 protegem as unidades de fonte de alimentação contra eventos como vandalismo e violação.

Essas unidades podem ser montadas diretamente em uma parede ou outra superfície plana. Os acessórios opcionais de montagem em tubos também estão

disponíveis, permitindo que você adapte a instalação da DINION ou FLEXIDOME às suas necessidades específicas. Os vários pontos de entrada de prensa-cabo/conduíte protegem os cabos e simplificam a instalação.

Design resistente a vandalismo

Ideal para uso ao ar livre, o design com classificação IK10 é adequado para instalações que exigem resistência a vandalismo. O gabinete de vigilância protege a fonte de alimentação e as conexões da câmera montada contra qualquer ato de vandalismo.

Fácil de instalar

Os gabinetes de vigilância da Bosch são projetados para atender às exigências de segurança de energia e eletricidade para câmeras usadas em aplicações de segurança externas. Os gabinetes de vigilância fornecem uma fonte de alimentação para situações sem PoE.

O gabinete de vigilância oferece proteção adequada contra surtos de tensão para evitar dano ou comprometimento da vigilância, devido à grande carga indutiva de energia de surtos de energia.

Informação sobre regulamentação

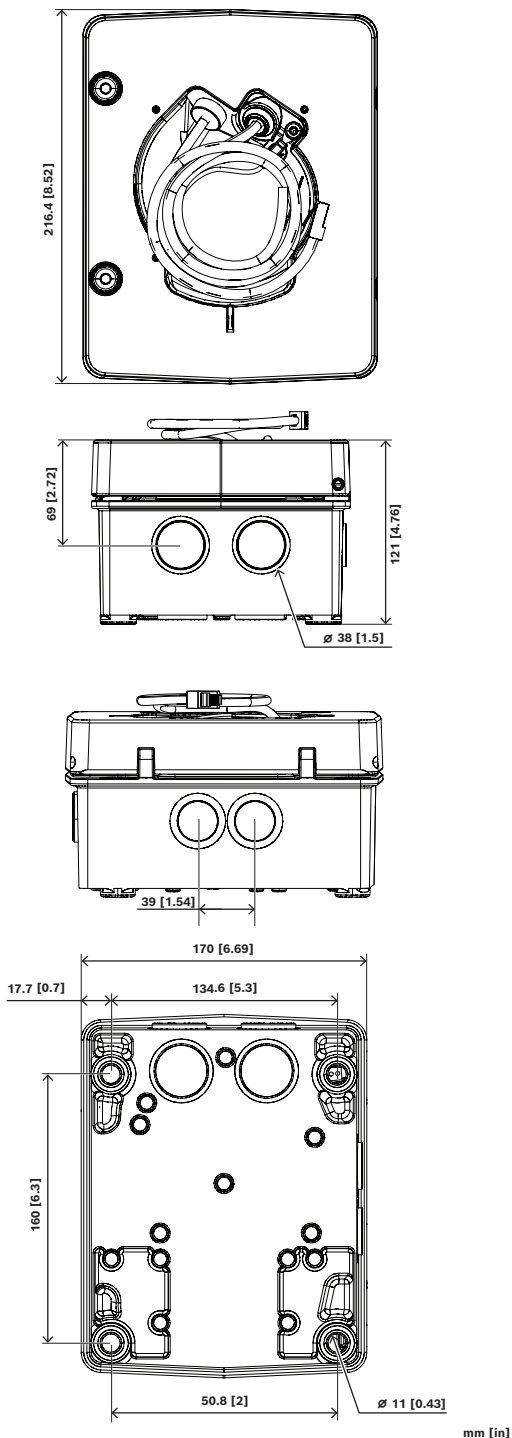
Ambientais

Névoa salina	ISO14933
--------------	----------

Ambientais

Impacto	IK10
Vibração	NEMA TS2
Choque	NEMA TS2

Notas de instalação/configuração



Especificações técnicas

Elétrica

Tensão de entrada (VCA)	24 VAC 120 VCA 230 VCA
Corrente de entrada (A)	4 A 0,8 A 0,42 A
Tensão de saída (VCA)	24 VAC
Corrente de saída (A)	4 A
Classificação de saída	24 V @ 96 VA
Proteção contra surtos na saída de alimentação	Corrente máxima de 21,4 A, potência máxima de 1500 W (10/1000 μ s)
Frequência de potência	50 Hz; 60 Hz

Mecânica

Código de cor	RAL 9003 Branco sinais
Material	Aço; Alumínio; Polipropileno
Dimensões (A x L x P) (pol)	8.52 in x 6.69 in x 4.76 in
Dimensões (A x L x P) (mm)	216.40 mm x 170 mm x 121 mm
Peso (kg)	2.60 kg
Peso (lb)	5.7320 lb

Ambiental

	NBA-7070-PA0 Gabinete de vigilância 24VAC
Temperatura de funcionamento (°C)	-60 °C – 55 °C
Temperatura de funcionamento (°F)	-76 °F – 131 °F
Umidade relativa operacional, condensação (%)	0% – 100%
Classificação IP	IP66

Informações sobre pedidos

NBA-7070-PA0 Gabinete de vigilância 24VAC

Gabinete de vigilância de 24 VCA, IK10

Número do pedido **NBA-7070-PA0**

NBA-7070-PA1 Gabinete de vigilância 120VAC

Gabinete de vigilância de 120 VCA, IK10

Número do pedido **NBA-7070-PA1**

NBA-7070-PA2 Gabinete de vigilância 230VAC

Gabinete de vigilância de 230 VCA, IK10

Número do pedido **NBA-7070-PA2****Acessórios****VG4-SFPSCKT ETHERNET PARA KIT DE INTERFACE SFP**

Kit de fibra ótica de transmissor de vídeo/receptor de dados do conversor de mídia Ethernet para câmeras AUTODOME 7000i e para os gabinetes de vigilância (NDA-U-PA0, NDA-U-PA1 e NDA-U-PA2).

Número do pedido **VG4-SFPSCKT****SFP-2 Módulo de fibra, multimodo, 1310nm, 2LC**

Módulo de fibra ótica SFP, 2 km (1,2 milha),
2 conectores LC.

Multimodo

1310 nm

Número do pedido **SFP-2****SFP-3 Módulo de fibra, único modo, 1310nm, 2LC**

Módulo de fibra ótica SFP, 20 km (12,4 milhas),
2 conectores LC.

Modo único

1310 nm

Número do pedido **SFP-3****SFP-25 Módulo de fibra, 1310/1550nm, 1SC**

Módulo de fibra ótica SFP, 2 km (1,2 milha), 1 conector
SC

Multimodo

1310/1550 nm

Número do pedido **SFP-25****SFP-26 Módulo de fibra, 1550/1310nm, 1SC**

Módulo de fibra ótica SFP, 2 km (1,2 milha), 1 conector
SC

Multimodo

1550/1310 nm

Número do pedido **SFP-26****Representado por:**

North America:
Bosch Security Systems, LLC
130 Perinton Parkway
Fairport, New York, 14450, USA
Phone: +1 800 289 0096
Fax: +1 585 223 9180
onlinehelp@us.bosch.com
www.boschsecurity.com

Latin America and Caribbean:
Robert Bosch Ltda
Security Systems Division
Via Anhanguera, Km 98
CEP 13065-900
Campinas, Sao Paulo, Brazil
Phone: +55 19 2103 2860
Fax: +55 19 2103 2862
LatAm.boschsecurity@bosch.com
www.boschsecurity.com

Germany:
Bosch Sicherheitssysteme GmbH
Robert-Bosch-Ring 5
85630 Grasbrunn
Tel.: +49 (0)89 6290 0
Fax: +49 (0)89 6290 1020
de.securitysystems@bosch.com
www.boschsecurity.com

Europe, Middle East, Africa:
Bosch Security Systems B.V.
P.O. Box 80002
5600 JB Eindhoven, The Netherlands
Phone: + 31 40 2577 284
www.boschsecurity.com/xc/en/contact/
www.boschsecurity.com