

## Боксы видеонаблюдения



- ▶ Атмосферостойкий и вандалозащищенный корпус для надежной долгосрочной работы
- ▶ Простая установка с помощью монтажной пластины
- ▶ Защита кабелей для электробезопасности и объектов критической инфраструктуры
- ▶ Комплект источника питания и решения для подключения для использования вне помещений
- ▶ Встроенная защита от перенапряжения для повышения надежности системы

Бокс видеонаблюдения предназначен для удовлетворения потребностей в питании и требований электробезопасности для камер, используемых для обеспечения безопасности вне помещений. Камера крепится к боксу с помощью монтажной пластины, что упрощает установку и позволяет защитить кабели.

Уникальная конструкция защищает бокс видеонаблюдения от атмосферных воздействий в экстремальных погодных условиях, а также от действий вандалов и попыток несанкционированного доступа.

Бокс видеонаблюдения обеспечивает питание в ситуации, когда нет PoE. Эти боксы легко монтируются на стену.

### Функции

#### Источники питания

Bosch предлагает серию автономных источников питания для питания камер DINION и FLEXIDOME напряжением переменного тока в отсутствие PoE. Каждое устройство оснащено дверцей с защитой от проникновения пыли и влаги по стандарту IP66 и соответствует требованиям по электробезопасности для крайне сложных условий окружающей среды. Уникальная конструкция с классом защиты IK10 защищает источники питания от вандализма и взлома.

Возможен монтаж на стену и другие плоские поверхности. Кроме того, доступны дополнительные принадлежности для монтажа на столб, что позволяет устанавливать камеры DINION или FLEXIDOME в соответствии с конкретными требованиями. Различные кабельные сальники и вводы защищают кабели и облегчают установку.

#### Вандалозащищенный корпус

Идеально для наружного наблюдения. Прочная конструкция (IK10) подходит для установки в местах, где необходима защита от хулиганов. Бокс видеонаблюдения защищает источник питания и соединения установленной камеры от действий вандалов.

#### Простая установка

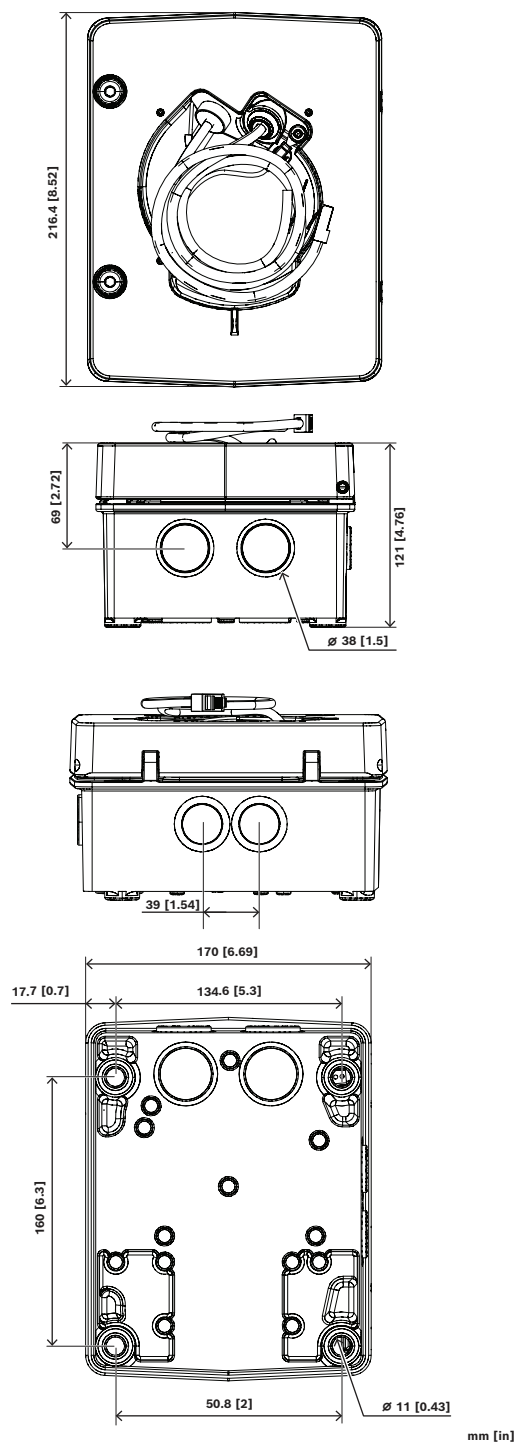
Боксы видеонаблюдения от Bosch предназначены для удовлетворения потребностей в питании и требований электробезопасности для камер, используемых для обеспечения безопасности вне помещений. Боксы видеонаблюдения обеспечивают питание в ситуации, когда нет PoE. Бокс видеонаблюдения обеспечивает надлежащую защиту от перенапряжений, чтобы избежать повреждения системы видеонаблюдения из-за больших индуктивных нагрузок.

## Нормативная информация

### Условия эксплуатации

|                |          |
|----------------|----------|
| Соляной туман  | ISO14933 |
| Ударопрочность | IK10     |
| Вибрация       | NEMA TS2 |
| Ударопрочность | NEMA TS2 |

## Замечания по установке и настройке



## Технические характеристики

### Электрические характеристики

|                                   |  |
|-----------------------------------|--|
| Напряжение на входе (В пер. тока) | 24 VAC   120 В пер. тока   230 В пер. тока |
|-----------------------------------|--|

|  |  |
|--|--|
| Ток на входе (А)                           | 4 А   0,8 А   0,42 А                                       |
| Напряжение на выходе (В пер. тока)         | 24 VAC   |
| Выходной ток (А)                           | 4 А  |
| Характеристики на выходе                   | 24 В при 96 ВА   |
| Защита от перенапряжения на выходе питания | Пиковый ток 21,4 А, пиковая мощность 1500 Вт (10/1000 мкс) |
| Частота сети                               | 50 Hz; 60 Hz   |

### Механические характеристики

|                            |                               |
|----------------------------|-------------------------------|
| Цветовой код               | RAL 9003 насыщенно-белый      |
| Материал                   | Сталь; Алюминий; Полипропилен |
| Размеры (В × Ш × Г) (дюйм) | 8.52 in x 6.69 in x 4.76 in   |
| Размеры (В × Ш × Г) (мм)   | 216.40 mm x 170 mm x 121 mm   |
| Вес (кг)                   | 2.60 kg                       |
| Вес (фунтов)               | 5.7320 lb                     |

### Условия окружающей среды

|   |  |
|---|--|
|   | <b>NBA-7070-PA0 Шкаф видеонаблюдения 24В пер. тока</b> |
| Рабочая температура (°C)                            | -60 °C – 55 °C   |
| Рабочая температура (°F)                            | -76 °F – 131 °F  |
| Рабочая относительная влажность, с конденсацией (%) | 0% – 100%  |
| Степень защиты (IP)                                 | IP66   |

### Информация для заказа

#### **NBA-7070-PA0 Шкаф видеонаблюдения 24В пер. тока**

Бокс видеонаблюдения, 24 В перем. тока, IK10  
Номер заказа **NBA-7070-PA0**

#### **NBA-7070-PA1 Шкаф видеонаблюдения 120В пер. тока**

Бокс видеонаблюдения, 120 В перем. тока, IK10  
Номер заказа **NBA-7070-PA1**

#### **NBA-7070-PA2 Шкаф видеонаблюдения 230В пер. тока**

Бокс видеонаблюдения, 230 В перем. тока, IK10  
Номер заказа **NBA-7070-PA2**

### Дополнительное оборудование

#### **VG4-SFPSCKT КОМПЛЕКТ ПРЕОБР. ETHERNET/SFP-ИНТЕРФЕЙС**

Комплект медиаконвертера Ethernet–оптоволоконно для видеопередатчика/приемника данных для камер AUTODOME 7000i и шкафов видеонаблюдения (NDA-U-PA0, NDA-U-PA1 и NDA-U-PA2).

Номер заказа **VG4-SFPSCKT**

#### **SFP-2 Многомод. оптоволо. модуль, 1310нм, 2LC**

SFP оптоволоконный модуль, 2 км, 2 разъема LC.  
Многомодовое волокно  
1310 нм

Номер заказа **SFP-2**

#### **SFP-3 Одномод. оптоволо. модуль, 1310нм, 2LC**

SFP оптоволоконный модуль, 20 км, 2 разъема LC.  
Одномодовый  
1310 нм

Номер заказа **SFP-3**

#### **SFP-25 Оптоволоконный модуль, 1310/1550нм, 1SC**

SFP оптоволоконный модуль, 2 км, 1 разъем SC.  
Многомодовое волокно  
1310/1550 нм

Номер заказа **SFP-25**

#### **SFP-26 Оптоволоконный модуль, 1550/1310нм, 1SC**

SFP оптоволоконный модуль, 2 км, 1 разъем SC.  
Многомодовое волокно  
1550/1310 нм

Номер заказа **SFP-26**

#### Представительство:

**Europe, Middle East, Africa:**  
Bosch Security Systems B.V.  
P.O. Box 80002  
5600 JB Eindhoven, The Netherlands  
Phone: + 31 40 2577 284  
www.boschsecurity.com/xc/en/contact/  
www.boschsecurity.com

**Germany:**  
Bosch Sicherheitssysteme GmbH  
Robert-Bosch-Ring 5  
85630 Grasbrunn  
Tel.: +49 (0)89 6290 0  
Fax: +49 (0)89 6290 1020  
de.securitysystems@bosch.com  
www.boschsecurity.com