

監控機櫃



監控機櫃專為符合室外保全應用的攝影機之電源和電氣安全所設計。該攝影機透過安裝板連接到機櫃，不僅簡化安裝並且保護纜線的使用。

監控機櫃提供獨特的設計，可防止破壞和篡改事件，並在極端環境條件下具有防風雨能力。

此監控機櫃可為無 PoE 的應用提供電源。這些櫃子可以輕鬆安裝在牆上。

功能

電源供應裝置

博世提供一系列獨立電源供應裝置，為 DINION 和 FLEXIDOME 攝影機提供 VAC 電源，適用於無 PoE 的應用。每個單元都有一個外蓋門，可提供 IP66 異物防護，並滿足極端環境條件下的電源和電氣安全要求。獨特的設計和 IK10 額定值可保護電源供應裝置免受破壞和篡改事件的影響。

這些裝置可以直接安裝到牆壁或其他平坦的表面上。也可提供選購的桿架和牆角安裝配件，讓您可以根據自己的具體要求定制 DINION 或 FLEXIDOME 安裝。多個纜線固定頭/導管入口點可保護纜線並簡化安裝。

防破壞設計

室外使用的理想選擇，IK10 等級設計，適合安裝在重視防蓄意破壞的地點。監控機櫃保護所安裝攝影機的電源和連接免受各種破壞行為。

容易安裝

Bosch 監控機櫃專為符合室外保全應用的攝影機之電源和電氣安全所設計。此監控機櫃可為無 PoE 的情況提供電源。

監控機櫃提供適當的突波保護，以避免由於突波電源的大型電感負載而損壞或危及監控。

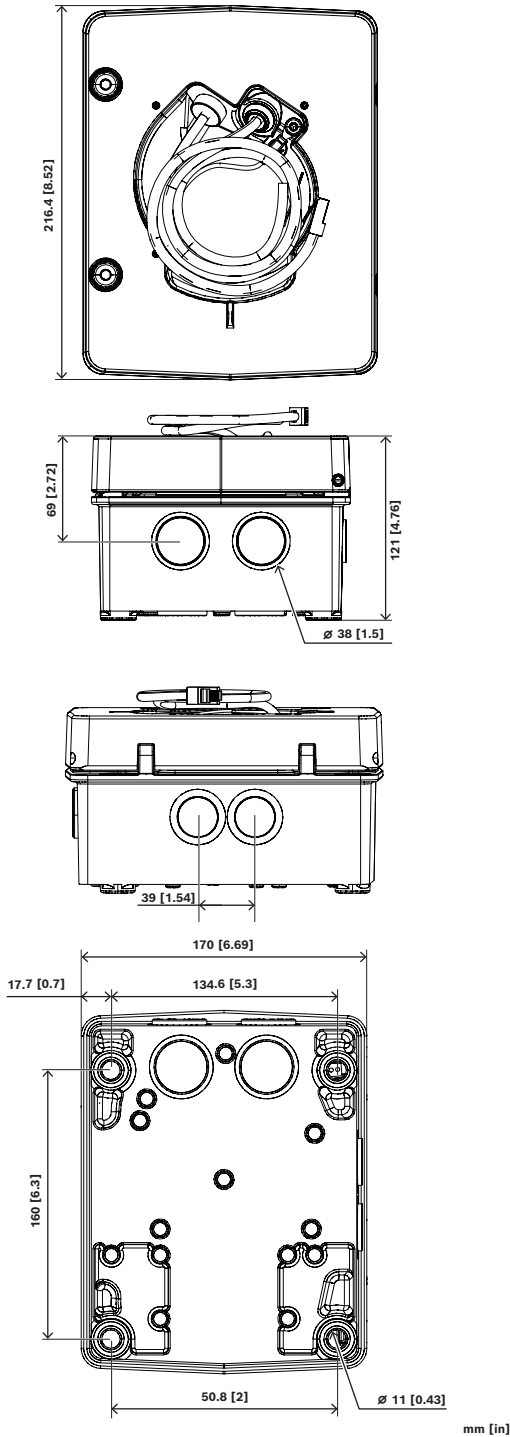


- ▶ 全天候防破壞設計，提供可靠的長期效能
- ▶ 使用安裝板易於安裝
- ▶ 用於電氣安全和關鍵基礎設施安裝的纜線保護
- ▶ 適合室外使用的完整電源供應器和連線解決方案
- ▶ 內建突波保護可增強系統穩定性

監管信息

環境的	
鹽霧	ISO14933
抗衝擊等級	IK10
振動	NEMA TS2
撞擊	NEMA TS2

安裝/設置注意事項



技術規格

電氣

輸入電壓 (VAC)	24 VAC 120 VAC 230 VAC
輸入電流 (A)	4 A 0.8 A 0.42 A

輸出電壓 (VAC)	24 VAC
輸出電流 (A)	4 A
輸出額定值	24 V @ 96 VA
電源輸出的突波保護	尖峰電流 21.4 A, 尖峰功率 1500 W (10/1000 μ s)
電力頻率	50 Hz; 60 Hz

機械

色彩代碼	RAL 9003 信號白
材質	鋼; 鋁; 聚丙烯
尺寸 (高 x 寬 x 深) (吋)	8.52 in x 6.69 in x 4.76 in
尺寸 (高 x 寬 x 深) (公釐)	216.40 mm x 170 mm x 121 mm
重量 (kg)	2.60 kg
重量 (lb)	5.7320 lb

環境

NBA-7070-PA0 監控櫃 24VAC	
操作溫度 (°C)	-60 °C – 55 °C
操作溫度 (°F)	-76 °F – 131 °F
作業相對濕度, 冷凝中 (%)	0% – 100%
IP 等級	IP66

訂購資訊

NBA-7070-PA0 監控櫃 24VAC

監控機櫃, 24 VAC, IK10
 訂單號碼 **NBA-7070-PA0**

NBA-7070-PA1 監控櫃 120VAC

監控機櫃, 120 VAC, IK10
 訂單號碼 **NBA-7070-PA1**

NBA-7070-PA2 監控櫃 230VAC

監控機櫃, 230VAC, IK10
 訂單號碼 **NBA-7070-PA2**

配件

VG4-SFPSCKT 通过以太网连接到SFP接口套件

乙太網路媒體轉換器視訊傳送器/資料接收器光纖套件, 適用於 AUTODOME 7000i 攝影機及監控機櫃 (NDA-U-PA0、NDA-U-PA1 和 NDA-U-PA2)。

訂單號碼 **VG4-SFPSCKT**

SFP-2 光纖模組, 多模 1310 奈米 2LC

SFP 光纖模組, 2 公里 (1.2 英哩)、2 個 LC 接頭。

多模

1310 公釐

訂單號碼 **SFP-2**

SFP-3 光纖模組, 單模 1310 奈米 2LC

SFP 光纖模組, 2 公里 (12.4 英哩)、2 LC 接頭。

單模

1310 nm

訂單號碼 **SFP-3**

SFP-25 光纖模組, 1310/1550 奈米 1SC

SFP 光纖模組, 2 公里 (1.2 英哩)、1 SC 接頭。

多模

1310/1550 nm

訂單號碼 **SFP-25**

SFP-26 光纖模組, 1550/1310 奈米 1SC

SFP 光纖模組, 2 公里 (1.2 英哩)、1 SC 接頭。

多模

1550/1310 nm

訂單號碼 **SFP-26**

代表方:**台灣**

台灣羅伯特博世股份有限公司
台北市中山區建國北路一段90號6樓
郵編: 10491
電話: 886-2-77342600
傳真: 886-2-25155399
服務郵箱:
BTSTW.PUBLIC@tw.bosch.com
www.boschsecurity.com