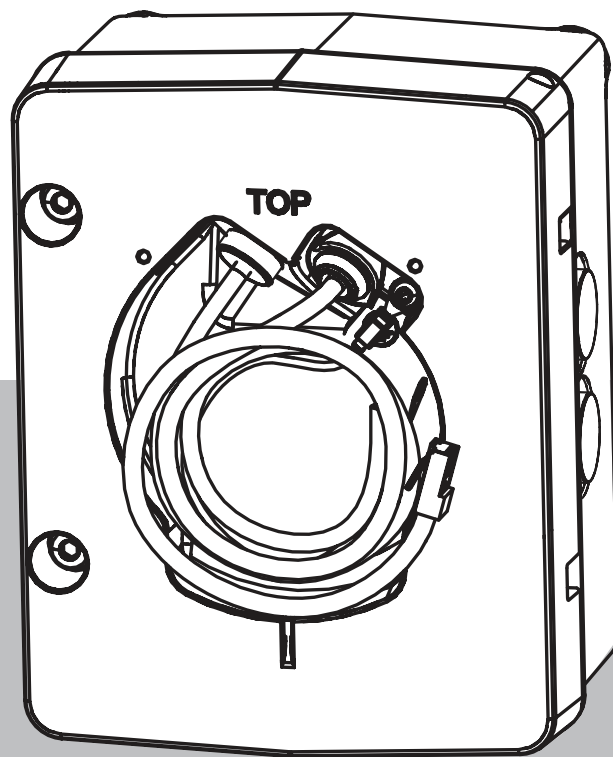


Surveillance cabinet

NBA-7070-PA0 | NBA-7070-PA1 | NBA-7070-PA2



Inhoudsopgave

1	Veiligheids- en beveiligingsinformatie	4
1.1	Uitleg veiligheidsbericht	4
1.2	Veiligheidsmaatregelen	4
1.3	Belangrijke veiligheidsinstructies	4
1.4	Berichtgevingen	5
2	Uitpakken	7
2.1	Onderdelenlijst	7
2.2	Optionele bevestigingsaccessoires	7
2.3	Omschrijving	7
2.4	Benodigd gereedschap	7
3	Installatie van de bewakingskast	9
3.1	Controlelijst (vóór installatie)	9
3.2	De bewakingskast monteren	9
3.3	De kabels doorvoeren en de connectoren bevestigen	10
3.4	Voeding via tussengeplaatste eenheid	12
3.5	De deur bevestigen	17
3.6	Verbinding maken in eenheid	17
3.7	Installatie van de montageplaat	18
4	Aansluitingen voor video, besturing, alarm en relais	20
4.1	Gebruik een mediaconverter voor glasvezel-Ethernet voor het verzenden van video- en besturingssignalen	20

1 Veiligheids- en beveiligingsinformatie

Lees alle onderstaande veiligheidsinstructies, volg ze op, en bewaar ze zodat u ze ook in de toekomst kunt raadplegen. Neem alle waarschuwingen in acht voordat u het apparaat gebruikt.

1.1 Uitleg veiligheidsbericht

In deze handleiding worden de volgende pictogrammen en opmerkingen gebruikt om aandacht te vestigen op bijzondere omstandigheden:

**Gevaar!**

Wijst op een gevaarlijke situatie die, indien deze situatie niet wordt vermeden, leidt tot de dood of ernstig letsel.

**Waarschuwing!**

Wijst op een gevaarlijke situatie die, indien deze situatie niet wordt vermeden, kan leiden tot de dood of ernstig letsel.

**Voorzichtig!**

Wijst op een gevaarlijke situatie die, indien deze situatie niet wordt vermeden, kan leiden tot licht of middelzwaar letsel.

**Opmerking!**

Wijst op een situatie die, indien deze situatie niet wordt vermeden, kan leiden tot schade aan de apparatuur of de omgeving, of verlies van gegevens.

1.2 Veiligheidsmaatregelen

**Voorzichtig!**

Het apparaat mag alleen door gekwalificeerd personeel worden geïnstalleerd. De installatie dient in overeenstemming met de nationale elektrische richtlijnen (NEC 800, CEC-sectie 60) of de van toepassing zijnde lokale richtlijnen te worden uitgevoerd.

1.3 Belangrijke veiligheidsinstructies

- Gebruik voor het reinigen van het apparaat geen vloeibare reinigingsmiddelen of spuitbussen.
- Installeer het apparaat niet in de buurt van warmtebronnen zoals radiatoren, verwarmingen, ovens of andere apparaten die hitte voortbrengen (zoals versterkers).
- Mors geen vloeistoffen op het apparaat voordat de installatie is voltooid.
- Neem voorzorgsmaatregelen om het apparaat te beschermen tegen schade door bliksem en stroomstoten.
- Bij voeding door een voedingsadapter moet de adapter goed geaard zijn. Het netsnoer moet zijn aangesloten op een stopcontact met een geaarde aansluiting.
- Gebruik groen-gele (groen met gele streep) aardingskabels.
- Wijzig alleen die bedieningselementen die in de bedieningsvoorschriften worden vermeld.
- Sluit het apparaat uitsluitend aan op een lichtnet met het voltage dat is vermeld op het etiket op het apparaat.

- Voer zelf geen onderhoud aan een beschadigd apparaat uit, tenzij u hiervoor gekwalificeerd bent. Laat onderhoud over aan professionele servicemonteurs.
- Installeer dit apparaat zoals beschreven in deze handleiding en in overeenstemming met de ter plaatse geldende richtlijnen.
- Maak uitsluitend gebruik van door de fabrikant aanbevolen toebehoren/accessoires.
- Bescherm alle aansluitkabels tegen mogelijke schade, met name op verbindingpunten.

Opmerking!



Deze apparatuur is getest en voldoet aan de limieten voor een digitaal apparaat van Klasse A, volgens EN 55032. Deze limieten zijn ontworpen om redelijke bescherming te bieden tegen schadelijke interferentie bij gebruik van de apparatuur in een commerciële omgeving. Dit apparaat genereert en gebruikt radiofrequentie-energie en kan radiofrequentie-energie uitstralen. Het apparaat kan tevens schadelijke interferentie van radiocommunicatie veroorzaken als het niet wordt geïnstalleerd en gebruikt overeenkomstig de instructiehandleiding. Het gebruik van het apparaat in een huiselijke omgeving zorgt mogelijk voor schadelijke interferentie, welke door de gebruiker voor eigen rekening moet worden verholpen.

1.4

Berichtgevingen

Uitsluiting van aansprakelijkheid UL

Underwriter Laboratories Inc. ("UL") heeft niet de prestatie of betrouwbaarheid van de beveiligings- of de signaleringsaspecten van dit product getest. UL heeft uitsluitend getest op de risico's van brand, schok en/of ongevallen, zoals beschreven in Standard(s) for Safety for Information Technology Equipment, UL 62368-1. De UL-certificering heeft geen betrekking op de prestaties of betrouwbaarheid van de beveiligings- of de signaleringsaspecten van dit product.

UL DOET GEEN UITSPRAAK OVER, EN BIJDT GEEN ENKELE GARANTIE OF CERTIFICERING MET BETREKKING TOT DE PRESTATIES OF DE BETROUWBAARHEID VAN ENIGE BEVEILIGINGS- OF SIGNALERINGSGERELATEERDE FUNCTIE VAN DIT PRODUCT.

F.01U.405.368	ekt-7070-PA0	Junction box
F.01U.405.369	ekt-7070-PA1	Junction box
F.01U.405.370	ekt-7070-PA2	Junction box

Conformiteitsverklaring

1. Dit apparaat voldoet aan deel 15 van de FCC-richtlijnen. De werking is afhankelijk van de volgende twee voorwaarden:
 - Dit apparaat mag geen schadelijke interferentie veroorzaken.
 - Dit apparaat moet alle ontvangen interferentie accepteren, inclusief interferentie die tot ongewenste werking kan leiden.
2. Wijzigingen of aanpassingen die niet expliciet door de partij die verantwoordelijk is voor naleving zijn goedgekeurd, kunnen de bevoegdheid van de gebruiker om de apparatuur te bedienen teniet doen.

Opmerking: dit apparaat is getest en voldoet aan de limieten die zijn vastgesteld voor een digitaal apparaat van klasse A, overeenkomstig deel 15 van de FCC-richtlijnen. Deze limieten zijn vastgesteld ten behoeve van een redelijke beveiliging tegen schadelijke interferentie bij gebruik van het apparaat in een bedrijfsomgeving. Dit apparaat genereert en gebruikt radiofrequentie-energie en kan radiofrequentie-energie uitstralen. Het apparaat kan tevens schadelijke interferentie van radiocommunicatie veroorzaken als het niet wordt geïnstalleerd

en gebruikt overeenkomstig de instructiehandleiding. Het gebruik van het apparaat in een huiselijke omgeving zorgt mogelijk voor schadelijke interferentie, welke door de gebruiker voor eigen rekening moet worden verholpen.

Verantwoordelijke partij

Bosch Security Systems, LLC

130 Perinton Parkway

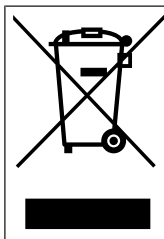
14450 Fairport, NY, VS

Voor meer informatie kunt u contact opnemen met de dichtstbijzijnde vestiging van Bosch Building Technologies of onze website bezoeken: www.boschsecurity.nl

Canada

CAN ICES-003(A) / NMB-003(A)

Raadpleeg voor meer informatie over de installatie de installatiehandleiding van het apparaat. U vindt de installatiehandleiding op de productpagina voor uw apparaat. Ga naar de productpagina voor uw apparaat naar de online catalogus: <https://commerce.boschsecurity.com> en voer daar het bestelnummer voor uw apparaat in.

Oude elektrische en elektronische apparatuur

Dit product en/of deze batterij moet gescheiden van het huishoudelijk afval worden afgevoerd. Voer dergelijke apparatuur af volgens de lokale wet- en regelgeving, zodat deze opnieuw kan worden gebruikt en/of kan worden gerecycled. Dit draagt bij aan het behoud van natuurlijke grondstoffen en aan de bescherming van de volksgezondheid en het milieu.

2 Uitpakken

- Deze apparatuur moet met zorg worden uitgepakt en behandeld. Controleer de buitenkant van de verpakking op zichtbare schade. Meld het onmiddellijk aan de vervoerder als een artikel tijdens de verzending beschadigd blijkt te zijn.
- Controleer of alle onderdelen van de onderstaande Onderdelenlijst zijn meegeleverd. Als er artikelen ontbreken, brengt u uw verkoopvertegenwoordiger of de klantenservice van Bosch Security Systems hiervan op de hoogte.
- Gebruik dit product niet, als een van de componenten beschadigd is. Neem contact op met Bosch Security Systems in geval van beschadigde goederen.
- De originele doos is de veiligste verpakking (indien onbeschadigd) om de eenheid te transporteren. Deze doos dient u te gebruiken als u de unit voor onderhoud opstuurt. Bewaar deze daarom voor eventueel later gebruik.

2.1 Onderdelenlijst

In de onderstaande tabel staan de onderdelen vermeld die bij dit montagepakket zijn meegeleverd.

Beschrijving	Onderdeelnummer
Bewakingskast zonder transformator (24 VAC)	ekt-7070-PA0
Bewakingskast met transformator van 120 VAC	ekt-7070-PA1
Bewakingskast met transformator van 230 VAC	ekt-7070-PA2

2.2 Optionele bevestigingsaccessoires

Deze tabel bevat de optionele onderdelen die u mogelijk nodig hebt voor het bevestigen van een junction-box aan een muur of mast.

Montageopties	Onderdeelnummer
Mastbevestigingsadapter groot	NDA-U-PMAL
Mediaconvertorkit glasvezelnetwerk	VG4-SFPCKT

2.3 Omschrijving

In dit hoofdstuk wordt de installatie van een junction-box aan een muur, hoek of mast beschreven. Gebruik een van de voor de juiste montage. Eventuele wijzigingen in de installatieprocedures worden vermeld.

Alleen de aansluitingen in de voedingseenheid worden gebruikt. U kunt alle andere draden rechtstreeks aansluiten met de aansluitingen op de draden. De eenheid is een veilige, robuuste en waterdichte kast waarin kunt u de aansluitingen kunt maken.

Opmerking: mogelijk moet u extra bevestigingsmiddelen aanschaffen voor bevestiging aan een mast. Raadpleeg .

2.4 Benodigd gereedschap

- Inbussleutel 5 mm (meegeleverd)
- Kleine, platte schroevendraaier - 2,5 mm
- T20 schroevendraaier

- Kruiskopschroevendraaier nr. 2
- Dopsleutel en 9/16-inch aansluiting
- Klembandgereedschap (Bosch artikelnummer TC9311PM3T) - bij montage aan een mast (paal)

3 Installatie van de bewakingskast

3.1 Controlelijst (vóór installatie)

1. Zorg ervoor dat u de juiste camera en de juiste accessoires hebt voor de installatie in uw omgeving.
2. Bepaal de locatie en de afstand voor de eenheid op basis van de spanning en het stroomverbruik. Bepaal de draden en aansluitingen voor die nodig zijn voor het aansluiten van de camera.
3. U kunt de hoofdvoeding via een tussengeplaatste eenheid (type PA1 of PA2) leiden voordat u de voeding aansluit op een eenheid van het type PA0. Raadpleeg de bekabelingsvoorschriften voor informatie over bedrading en afstanden. Zie ook Voeding via tussengeplaatste eenheid.
4. Gebruik alleen UL-gecertificeerde, vloeistofdichte trekontlastingen voor doorvoeren naar de eenheid om er zeker van te zijn dat er geen water in de eenheid kan binnendringen. Gebruik waterdichte doorvoeren en fittingen om aan de NEMA 4-normen te voldoen.

**Voorzichtig!**

Kies een stevige bevestigingsplaats ter voorkoming van overmatig trillen van de camera.

**Waarschuwing!**

Breng de externe aansluitkabels aan in overeenstemming met NEC, ANSI/NFPA70 (voor toepassing in de VS), Canadian Electrical Code, Part I, CSA C22.1 (voor toepassing in Canada) en in overeenstemming met de plaatselijk geldende normen voor alle overige landen.

Stroomkringbeveiliging waarin een 20A, 2-polige gecertificeerde scheidingschakelaar of op de stroomkring afgestemde zekeringen zijn vereist als deel van de gebouwinstallatie. Er moet een gemakkelijk toegankelijke 2-polige verbrekingsinrichting zijn geïntegreerd met een contactscheiding van minimaal 3 mm.

3.2 De bewakingskast monteren

Voordat u de eenheid monteert, bepaalt u hoe de draden door de gaten in de onderkant of in de achterkant van de eenheid worden geleid. Als u de gaten in de achterkant kiest, plaatst u de 2 afdichtdoppen in de gaten in de onderkant, voordat u de eenheid monteert. Gebruik NPS-fittingen van 20 mm (3/4 inch) voor de gaten in de onderkant en achterkant van de eenheid. Gebruik NPS-fittingen van 15 mm (1/2 inch) voor de gaten in de zijkanten.

1. Gebruik de sjabloon voor wandmontage die bij de eenheid is geleverd om de locatie van de 4 montagegaten voor de eenheid te bepalen.
2. Boor gaten voor de 4 bevestigingsankers. Gebruik voor montage buitenshuis een weerbestendig afdichtmiddel op het montageoppervlak rond elk gat.

**Waarschuwing!**

Schroefbouten met een diameter van 6,4 mm tot 8 mm met een uittrekkraft van 120 kg worden aanbevolen. Het bevestigingsmateriaal moet deze uittrekkraft kunnen weerstaan. Bijvoorbeeld minimaal 19 mm voor multiplex.

3. Plaats de eenheid in de optionele afdekplaat.
4. Bevestig de eenheid op het montageoppervlak.
- 5.

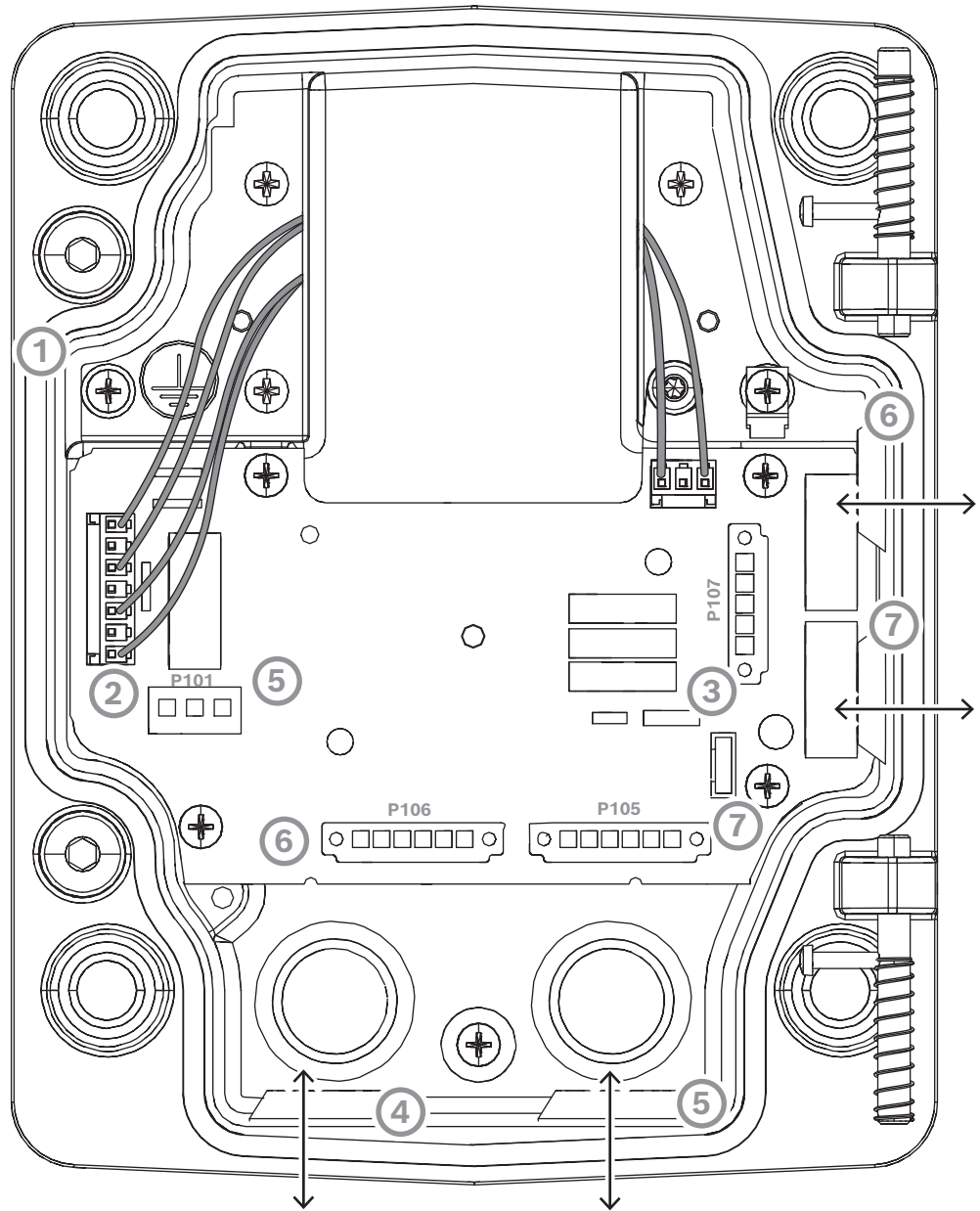
- Bij wandmontage: gebruik 4 corrosiebestendige, roestvrijstalen schroefbouten (niet meegeleverd). Ga vervolgens verder met stap 6 hieronder.
 - Bij paalmontage: de metalen banden die bij de adapter voor paalmontage worden meegeleverd, zijn geschikt voor een paal met een diameter van 100–380 mm. Gebruik klembandgereedschap (niet meegeleverd) voor montage aan een mast of paal. Volg de instructies van het klembandgereedschap om de paalbeugel stevig aan de paal te bevestigen. Neem contact op met uw verkoopvertegenwoordiger van Bosch voor het bestellen van klembandgereedschap artikelnummer TC9311PM3T.
6. Bevestig waterdichte NPS-pijpfittingen van 20 mm (3/4 inch) (niet meegeleverd) in de gaten in de onder- of achterzijde van de eenheid voor doorvoer van de kabels voor de voeding, video en de besturingsgegevens.

3.3 De kabels doorvoeren en de connectoren bevestigen

Aansluitingen tot stand brengen

Zie de illustratie voor nummers.

1. Routeer alle video-, besturings- en alarmkabels via de pijpfitting aan de rechterkant van de eenheid (5).
2. Leid de voedingskabels door de pijpfitting aan de linkerkant van de eenheid (4).
3. Knip de voedings- en aardingskabels zo af dat ze voldoende speling hebben tot de connectoren in de eenheid, maar niet zo lang dat ze bij het sluiten van de deur bekneld kunnen raken of het sluiten verhinderen. Zie bovenstaande afbeelding voor de locaties van de connectoren.
4. Sluit de meegeleverde 3-polige voedingsstekker aan op de binnenkomende voedingskabels. Raadpleeg connector P101 voor kabelaansluitingen.
5. Sluit een RJ45-stekker aan op de inkomende Ethernet-kabel.



Overzicht van aansluitingen in de eenheid

1	Aardingsschroef	5	Pijpfitting rechts. Voor video-, besturings- en alarmdraden; 20 mm (3/4 inch) NPS-fitting
2	P101-connector; voedingsingang (120 VAC/230 VAC)	6	In/uit; 15 mm (1/2 inch) NPS-fitting
3	P107-connector; Ethernet-connector 24 VAC naar camera	7	In/uit; 15 mm (1/2 inch) NPS-fitting

4	Pijpfitting links. Gebruik voor voedingskabels 20 mm (3/4 inch) NPS-fitting	8	
---	-----------------------------------------------------------------------------	---	--

Zekeringspecificaties			
Voltage	XF101 Netspanning	XF102-camera	XF103-verwarmingselement
24 V	T 5,0 A	T 2,0 A	T 3,15 A
115 V	T 1,6 A	T 2,0 A	T 3,15 A
230 V	T 0,8 A	T 2,0 A	T 3,15 A

**Waarschuwing!**

Zekeringen alleen te vervangen door gekwalificeerd onderhoudspersoneel. Vervang zekeringen door hetzelfde type.

Nr.	Connector	Pin 1	Pin 2	Pin 3	Pin 4	Pin 5	Pin 6
	Aarding	Aardingsschroef					
P101	115/230 VAC- of 24 VAC-voedingsingang	Lijn	Niet aangesloten				
P106	Niet gebruikt						
P107	24 VAC-voedingsuitgang	Camera 24 VAC	Camera 24 VAC				

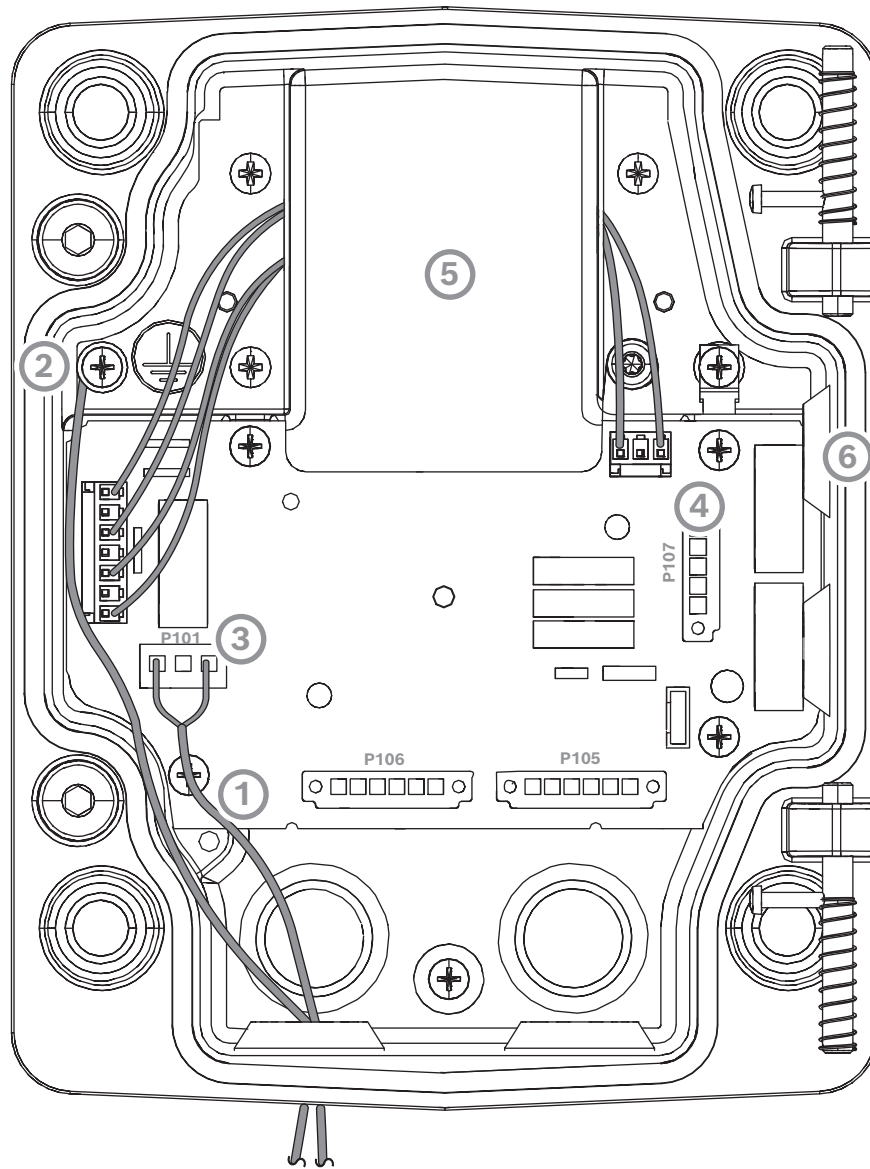
Tabel 3.1: Aansluitingen van bewakingskast

3.4

Voeding via tussengeplaatste eenheid

U kunt de hoofdvoeding via een tussengeplaatste eenheid (type PA1 of PA2) leiden voordat u de voeding aansluit op een eenheid van het type PA0. In dit hoofdstuk wordt beschreven hoe u de aansluitingen voor deze configuratie maakt. U moet de connectoren wijzigen omdat de 5-pins voedingsuitgangsconnector van de PA1- of PA2-eenheid niet overeenkomt met de 3-pins voedingsingang van de PA0-voedingseenheid. In onderstaande afbeelding ziet u:

- Een eenheid van het type PA1 of PA2.
- De netvoeding aangesloten op de P101-connector en op de aardingsschroef.
- De 24 VAC uitgaande voedingskabel aangesloten op de P107-connectoren voor de voeding van de verwarming.



Aansluitingen van de voedingskabels in de NBA-7070-PA1 / NBA-7070 PA2-eenheid

1	120/230 VAC-voedingsingang
2	Aardingskabel
3	P101-connector
4	P107-connector
5	Transformator

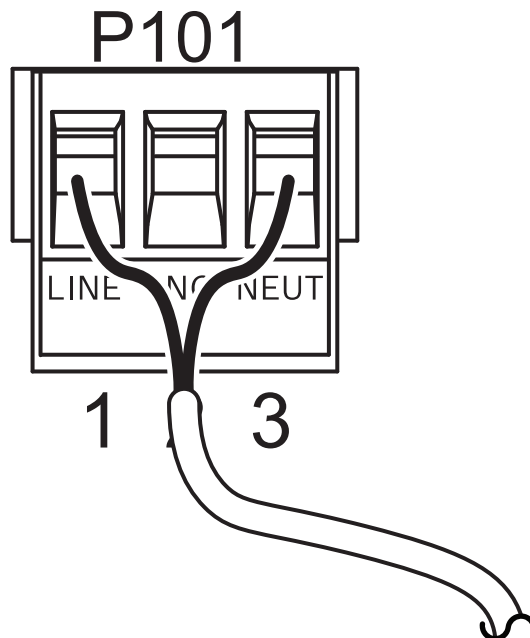
Voor de juiste aansluiting van de draden voor inkomende hoogspanning en uitgaande laagspanning, raadpleegt u deze tabel:

Nr.	Connector	Pin 1	Pin 2	Pin 3	Pin 4	Pin 5	Pin 6
	Aarding	Aardingschroef					

P101	120/230 VAC-voedingsingang	Lijn	Niet aangesloten	Nul			
P107	24 VAC-voedingsuitgang	Camera 24 VAC	Camera 24 VAC				

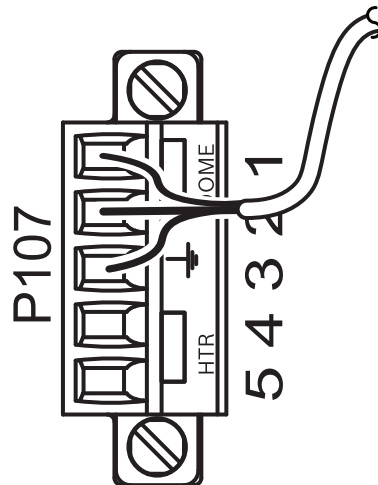
Tabel 3.2: NBA-7070-PA1 / NBA-7070 PA2-aansluitingen junction-box

1. Voer de 120/230 VAC-kabels door de geaarde pijpfitting aan de linkerkant van de eenheid. De eenheid met transformator is uitgevoerd met een schot dat het netspanningsgedeelte aan de linkerkant scheidt van het laagspanningsgedeelte aan de rechterkant.
2. Knip de kabels voor hoog voltage, 120/230 VAC, en de aardingskabels zo af dat ze voldoende speling hebben tot de betreffende aansluitklemmen, maar niet zo lang dat ze bij het sluiten van de deur beknedd kunnen raken of het sluiten verhinderen.
3. Sluit de meegeleverde 3-pins voedingsstekker aan op de binnenkomende voedingskabels met hoog voltage in de eenheid. Raadpleeg connector P101 in de tabel hierboven en de afbeelding hieronder:



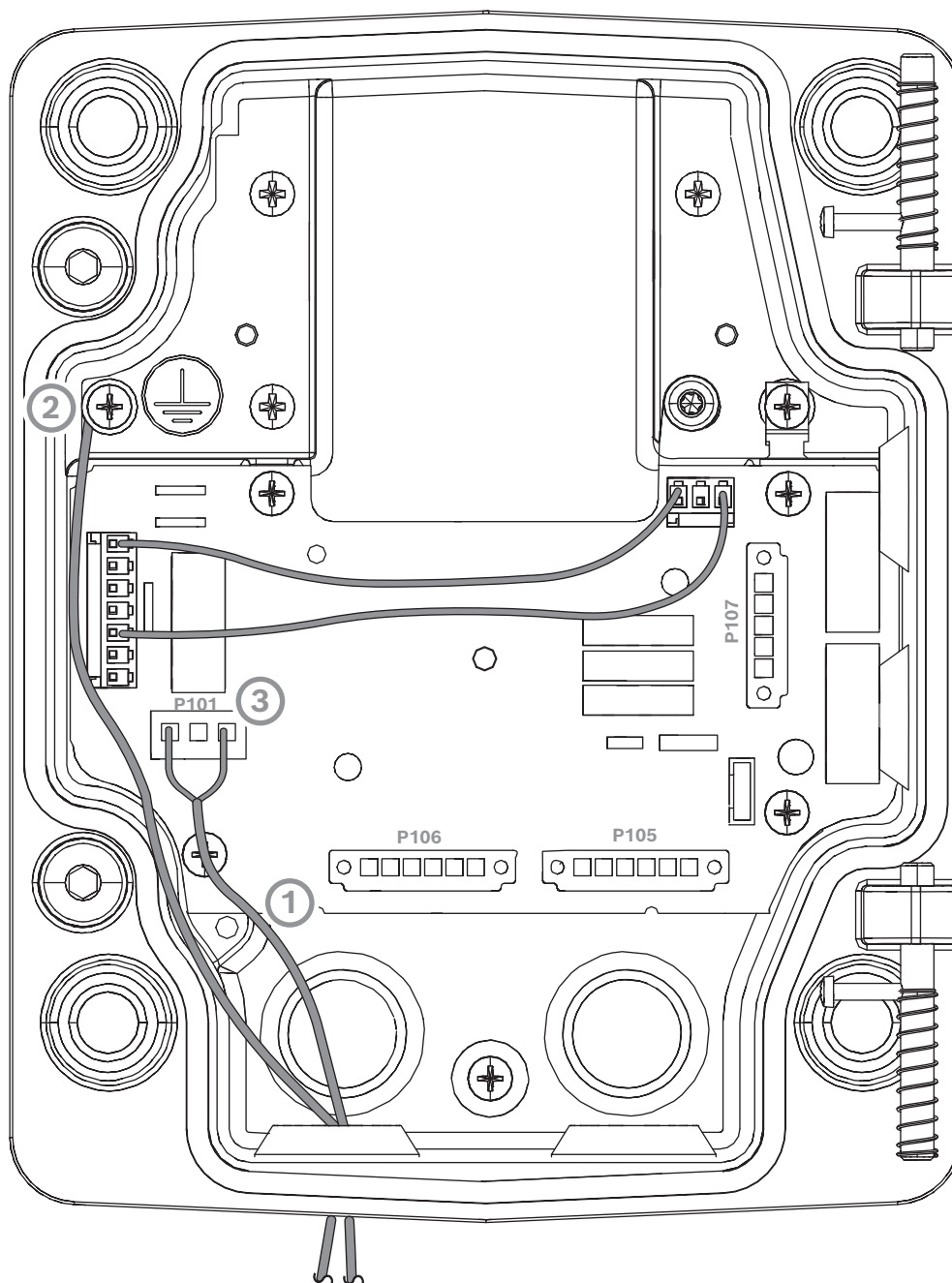
Afbeelding 3.1: Binnenkomende 115/230 VAC-voedingskabels

4. Sluit de aardingskabel aan op de aardingschroef.
5. Sluit de 24 VAC-voedingskabel aan op de P107 Power Out-connector om de 24 VAC-voeding naar de PA0-eenheid te leiden.



Afbeelding 3.2: Uitgaande 24 VAC-voedingskabels

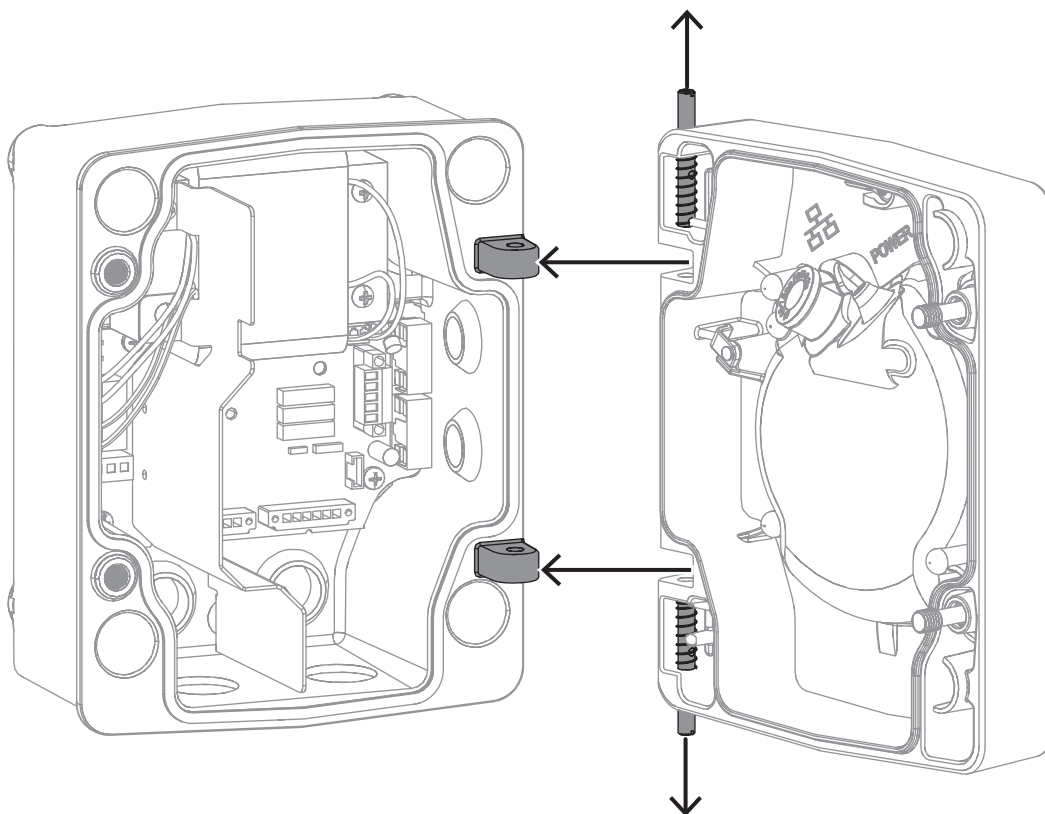
6. Voer de uitgaande 24 VAC-voedingskabels in de PA0-eenheid via de pijpfitting aan de linkerkant van de eenheid.
7. Knip de 24 VAC-voedingskabel en de aardingskabels zodanig af dat deze voldoende speling hebben tot de aansluitklemmen, maar zorg er tevens voor dat de kabels niet dusdanig lang zijn dat ze kunnen worden afgeklemd of het sluiten van de deur hinderen.
8. Sluit de meegeleverde 3-pins voedingsstekker aan op de binnenkomende 24 VAC-voedingskabels in de eenheid, zoals hieronder is afgebeeld.



De 24 VAC-voedingskabels aansluiten in de NBA-7070-PA0-eenheid

1	Inkomende 24 VAC-voedingskabels (van PA1- of PA2-eenheid)
2	Aardingskabel
3	P101-connector

3.5 De deur bevestigen



De onderste scharnierpen van de deur is voorzien van een scharnierpenblokkering om het scharnier open te houden wanneer u de arm aan de eenheid bevestigt.

1. Druk de onderste scharnierpen omlaag en draai hem achter de scharnierpenblokkering.
2. Druk de bovenste scharnierpen omhoog en houd hem vast.



Opmerking!

Beide scharnierpennen moeten volledig weggedrukt zijn om de scharnieren van de deur te openen en voordat u met de volgende stap verder gaat.

3. Houd de bovenste scharnierpen open en lijn de bovenste en onderste scharnier van de deur uit met de overeenkomende punten op de eenheid. Zie bovenstaande afbeelding.
4. Wanneer u de scharnieren hebt uitgelijnd, laat u de bovenste scharnierpen los zodat deze in de bijbehorende scharnier op de eenheid valt. Maak vervolgens de onderste scharnierpen los van de scharnierpenblokkering om de deur van de eenheid te vergrendelen.



Waarschuwing!

Als de scharnierpennen van de deur niet volledig zijn aangesloten op de eenheid kan dat ernstig letsel of de dood veroorzaken. Wees voorzichtig bij het losmaken van de deur.

3.6 Verbinding maken in eenheid

De aansluitingen in de eenheid zijn afhankelijk van uw cameramodel.

1. Sluit de aardingskabel aan op de aardingsschroef aan de linkerkant van de eenheid.

2. Sluit alle kabels van de deur aan op de bijpassende kabels in de eenheid. (Voor glasvezelmodellen: sluit de 6-pins stekker voor domebesturing aan op de P106-connector.)
3. Verbind de 5-pins-stekker 24 VAC naar dome-stekker aan op connector P107.
4. Sluit de 3-pins voedingsstekker aan op de bijbehorende connector P101 aan de linkerkant van de eenheid.
5. Bevestig de aardingskabel van de deur naar de eenheid.
6. Sluit de deur na het maken van de aansluitingen op de eenheid. Dicht de eenheid af en draai de 2 kruiskopschroeven vast met 10-12 N·m (90-105 in.-lbs).
7. Raadpleeg de installatiehandleiding van de camera om verder te gaan met de installatieprocedure.



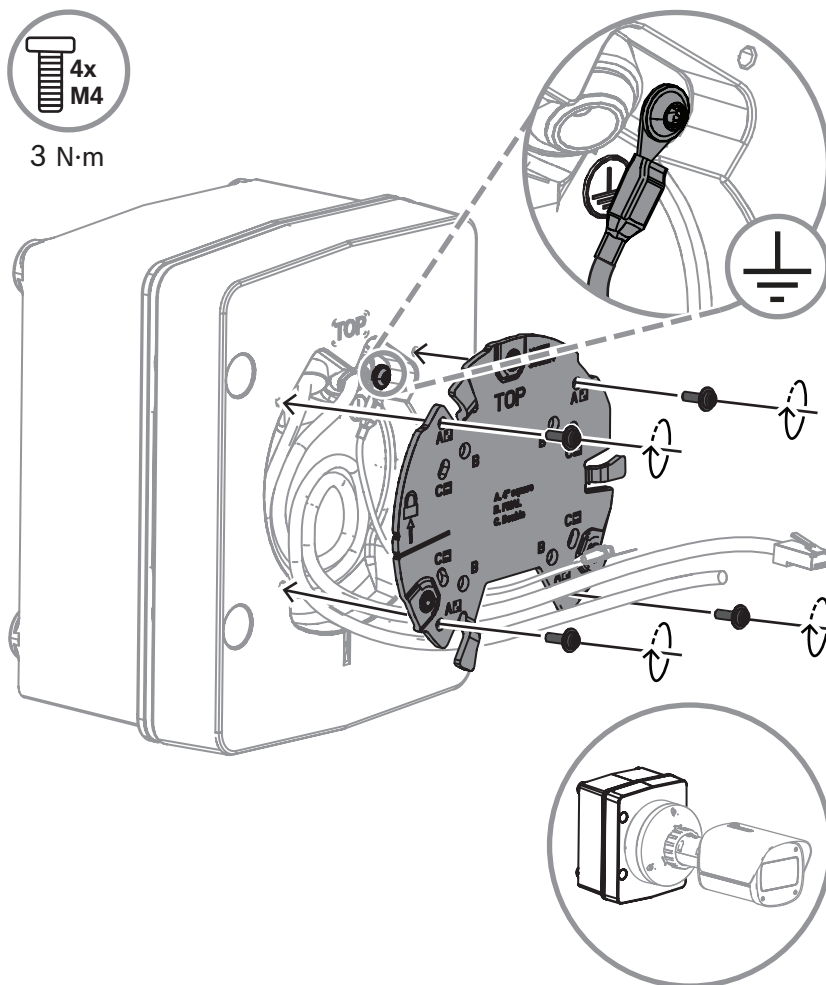
Opmerking!

Draai de schroeven tot 10-12 Nm vast om ervoor te zorgen dat de eenheid waterdicht is.

3.7

Installatie van de montageplaat

De montageplaat wordt gebruikt om het apparaat aan de junction-box te bevestigen.



1. Bereid de installatie voor door de montageplaat bij de hand te hebben.
2. Plaats de montageplaat correct op de junction-box. U weet zeker dat u de juiste positie hebt gekozen wanneer de TOP-indicator naar boven is gericht.

3. Lijn de montageplaat uit met de 4" vierkante doossleuven.
4. Bevestig de montageplaat aan de ondergrond met 4 schroeven. Draai de schroeven vast (3 Nm) om te bevestigen.
5. Raadpleeg de Installatiehandleiding en/of de Beknopte installatiegids van het apparaat voor meer informatie over de installatie van de camera.

4 Aansluitingen voor video, besturing, alarm en relais

4.1 Gebruik een mediaconverter voor glasvezel-Ethernet voor het verzenden van video- en besturingssignalen

De SFP-modules (Small Form-factor Pluggable) zijn er in de uitvoeringen MMF (multi-mode fiber) of SMF (single-mode fiber) met één SC-connector of dubbel glasvezel met een LC-connector. Zie de *installatiehandleiding van de VG4-SFPSCKT Glasvezelmediaconverter*.

Ethernet-mediaconverter	
Data-interface	Ethernet
Gegevenssnelheid	10/100 Mbps Conform IEEE 802.3 Elektrische full duplex- of half duplex-poort Optische full duplex-poort
Glasvezeltype, MMF	50/125 µm MMF. Trek bij 50/125 µm glasvezel 4 dB af van de opgegeven waarde voor vezeldemping. Moet ten minste voldoen aan glasvezelnorm ITU-T G.651.
Glasvezeltype, SMF	8-10/125 µm SMF. Moet ten minste voldoen aan glasvezelnorm ITU-T G.652.
Max. afstand	60 km
Benodigd onderdeel	Mediaconverter-ontvanger (CNFE2MC/IN) aan controller-einde van systeem
Aansluiting	Duplex LC of Single SC

Bosch Security Systems B.V.

Torenallee 49

5617 BA Eindhoven

Netherlands

www.boschsecurity.com

© Bosch Security Systems B.V., 2024

Oplossingen voor gebouwen voor een beter leven

202404031740