

UHI-OG(S)-0 室內攝影機外殼



這款室內攝影機外殼是一部經過聰明設計的裝置，適合用於室內。此外殼具有成本競爭力且安裝方便。

功能

安裝方便

獨特的鉸鍊式側邊開口設計提供輕鬆安裝所有攝影機/鏡頭組合，安裝外殼時，能存取大多數攝影機和鏡頭控制。電源、視訊和鏡頭控制纜線穿過外殼底部或背面的防水配件；或為了更完善地管理纜線，穿過底座的直通式穿入孔。底座的安裝孔提供安裝至各種平移/傾斜、可調整的鏡頭，以及各種攝影機安裝支架。

支援 DINION

此外殼支援安裝 Dinion 式攝影機，搭配固定焦距、變焦或最大 15 倍電動縮放鏡頭。

安全

為了增加安全性，裝置的鎖扣隨附防竄改螺絲，以避免非法存取外殼內容。此外殼是保護室內視訊監控應用系統的最佳解決方案。

監管信息

安全性	根據 EN 60950-1 (CE)
	根據 UL 2044-1; CAN/CSA C 22.2 no. 1-98
抗擾性	根據 EN 50130-4 (CE)
排放量	根據 EN 55022 Class B (CE)
	根據 EN 61000-3-2 (CE); EN 61000-3-3 (CE)

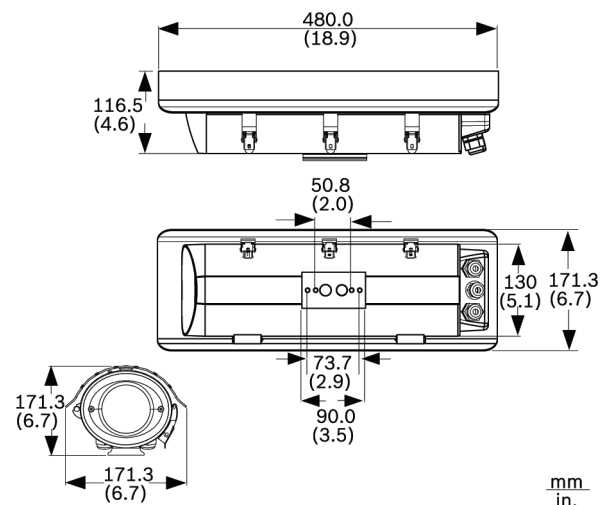
- ▶ 保護攝影機/鏡頭組合，最長 317 公釐 (12.48 英吋)
- ▶ 鉸鍊側開口，可方便安裝及攝影機設定
- ▶ 堅強的鋁質結構
- ▶ 纜線佈線通過底座或後殼
- ▶ 防破壞
- ▶ 自潔玻璃

根據 FCC CFR 47 Part 15, Class B

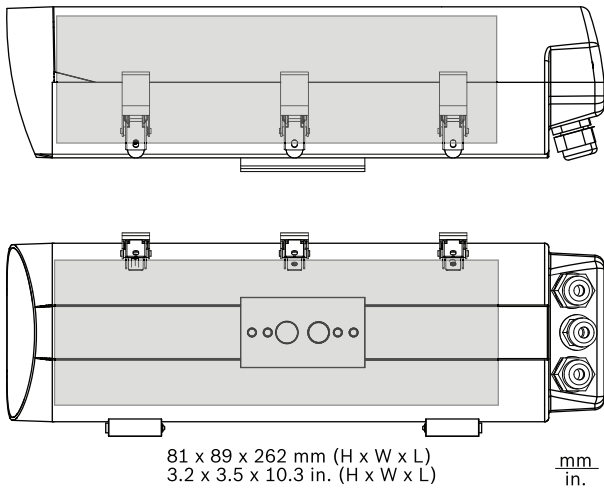
地區 符合法規/品質標章

歐洲 CE UHI-OGx

安裝/設置注意事項



UHI-OG(S)-0 外殼室內裝置的尺寸 (公釐)



內部可用空間的最大尺寸 (公釐)，根據攝影機/鏡頭大小

i 注意

此容量提供用於配線和接頭空間需求

技術規格

電力/機械規格

背面配件	1x, 纜線直徑 4.0 至 7.0 公釐 (0.16 至 0.28 吋)
背面配件	2x, 纜線直徑 6.5 至 10.5 公釐 (0.26 至 0.42 吋)
底端饋電	2x, 纜線直徑 4.0 至 7.0 公釐 (0.16 至 0.28 吋)
透射窗	3 公釐 (0.12 吋) 玻璃
鎖扣	隨附防竄改螺絲
攝影機額定功率	24/120/230 VAC, 50-60 Hz; 6.3 A
攝影機安裝	卸除式攝影機/鏡頭托架, 裝有兩顆螺絲
最大攝影機 + 鏡頭大小 (高 x 寬 x 長)	81 x 89 x 317 公釐 (3.19 x 3.50 x 12.48 吋)
材質結構	鋁製機身, 氯丁橡膠墊圈, 全不鏽鋼硬體
尺寸	請參閱圖檔

代表方:

台灣
台灣羅伯特博世股份有限公司
台北市中山區建國北路一段90號6樓
郵編: 10491
電話: 886-2-77342600
傳真: 886-2-25155399
服務郵箱:
BTSTW.PUBLIC@tw.bosch.com
www.boschsecurity.com

重量	2.3 公斤 (5.1 磅)
安裝	2 對螺孔
螺紋	1/4-20
內側	中間距離 50.8 公釐 (2.0 吋)
外側	中間距離 73.7 公釐 (2.9 吋)
色彩	灰

環境數據

操作溫度	-40 °C 至 +50 °C (-40 °F 至 +122 °F)
外殼防護	IP66、NEMA-4X

訂購資訊

UHI-OG-0 室內攝影機外殼

室內攝影機外殼

訂單號碼 **UHI-OG-0 | F.01U.026.741**

UHI-OGS-0 室內環境外殼附遮陽罩

室內攝影機外殼附遮陽罩。

訂單號碼 **UHI-OGS-0 | F.01U.028.282**

配件

LTC 9215/00 纜線直通式壁掛支架, 12 吋

攝影機外殼用壁掛支架, 纜線直通式, 30 公分 (12 吋); 室外用。

訂單號碼 **LTC 9215/00 | 4.998.137.651**

LTC 9215/00S UHI/UHO 用壁掛支架

攝影機外殼用壁掛支架, 纜線直通式, 18 公分 (7 吋); 室內用。

訂單號碼 **LTC 9215/00S | F.01U.503.621**

LTC 9219/01 直通式 J 型掛架

攝影機外殼用 J 型掛架, 40 公分 (15 吋); 室內用。

訂單號碼 **LTC 9219/01 | F.01U.503.623**

HAC-TAMP01 UHI/UHO 系列用防拆開關套件

HSG 和 UHI/UHO 系列外殼用防拆保護開關

訂單號碼 **HAC-TAMP01 | F.01U.005.044**