

## UHO-POE-10 Außengehäuse, PoE-Stromversorgung



Mit dem formschönen PoE-Kameragehäuse kann eine DINION Kamera in Außen- oder Innenbereichen geschützt betrieben werden.

Dieses Gehäuse wird über eine PoE-Verbindung mit Strom versorgt. Wahlweise kann auch ein separates 12-VDC-Netzteil verwendet werden.

### Funktionen

#### Einfache Montage

Die einzigartige, seitlich zu öffnende Klappe am Gehäuse erleichtert bei der Montage den Zugriff auf die Bedienelemente von Kamera und Objektiv. Manipulationssichere Schrauben für die Verriegelungskammern verwehren Unbefugten den Zugriff zum Gehäuse. Die Montagelöcher im Gehäusesockel ermöglichen die Verwendung mit feststehenden, Schwenk- und Neigekopfhalterungen.

#### Robust

Mit seinem gefälligen Design, das IP67, IK09 und NEMA-4X entspricht, stellt dieses PoE-Gehäuse die optimale Lösung zum Schutz Ihres Videoüberwachungssystems vor Umgebungseinwirkungen dar.

#### Anschlüsse

Eine einzelne Kabelverschraubung (M25 x 1,5) im Fuß des Gehäuses sorgt für eine dichtschießende Verbindung der Ethernet-Stromversorgung (PoE). Optional können auch ein 12-VDC-Netzkabel und Alarm- oder Audiokabel angeschlossen werden. Die Stromversorgung von Gehäuse und Kamera erfolgt



- ▶ Schützt Kamera-/Objektivkombinationen mit max. 268 mm Länge
- ▶ Elegantes, robustes Gehäuse (IP67; IK09; NEMA 4X)
- ▶ PoE-Stromversorgung für Einzelkabelinstallationen
- ▶ Seitlich zu öffnende Klappe für einfache Installation und Kameraeinrichtung
- ▶ Heizelement

entweder über ein PoE-Kabel oder – falls kein PoE verfügbar ist – über ein externes 12-VDC-Netzteil, das über die Stromversorgung des Gehäuses geleitet wird.

### Länderzulassungen

Sicherheit	Gemäß EN 60065-1 (CE)
Störfestigkeit	Gemäß EN 50130-4 (CE)
Emissionen	gem. EN 55022 Klasse B (CE) gem. EN 61000-3-2 (CE); EN 61000-3-3 (CE) gem. FCC CFR 47 Teil 15, Klasse B

Region	Zertifizierungen/Gütezeichen	
Europa	CE	F01U300502_KOE102
USA	UL	
	FCC	

## Planungshinweise

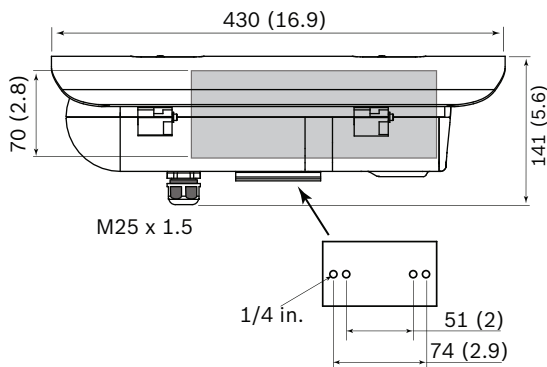
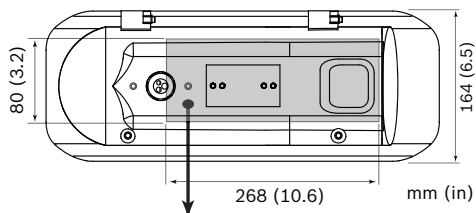


Abb. 1:



Max. camera/lens size (H x W x D):  
70 x 80 x 268 mm (2.8 x 3.2 x 10.6 in)

\* Für den Einsatz mit einem LLDP-fähigen Schalter muss das UHO-POE-10 mit einer Bosch IP-Kamera mit Firmware ab Version 6.43 verwendet werden und in den Netzwerkeinstellungen der Kamera muss eine zusätzliche Stromversorgung zugewiesen werden.

## Im Lieferumfang enthaltene Teile

Anzahl	Komponente
1	Einheit

## Technische Daten

## Mechanische Daten

Abmessungen (H x B x L)	141 x 164 x 430 mm Sonnenblende enthalten
Gewicht	2,2 kg
Konstruktion	Aluminiumgehäuse, Silikondichtungen, Montagematerial komplett aus Edelstahl
Farbe	Grau
Fenster	3 mm dickes Glas
Verriegelungsklammern	Manipulationssichere Schrauben im Lieferumfang
Kamerahalterung	Demontierbare, mit zwei Schrauben befestigte Kamera-/ Objektivhalterung

Max. Kamera- und Objektivgröße (H x B x L)	70 x 80 x 268 mm
Montagelöcher	2 Paar 1/4-20-Gewindebohrungen inneres Paar: 51 mm Mittenabstand äußeres Paar: 74 mm Mittenabstand

## Elektrische Daten

Stromversorgung	Power over Ethernet Plus (PoE+) IEEE 802.3at <sup>1</sup> , 48 VDC nominal; oder 12 VDC (umschaltbar)
Leistungsaufnahme (nur Gehäuse)	Max. 14 W
Belastung (Gehäuse + Kamera)	Max. 25,5 W

\* Einige Switches entsprechen IEEE 802.3-2015; der Überstromschutz am Anschluss kann zutreffen. Abhängig von den Toleranzen im Stromversorgungsgerät kann dies beim Start zu einem Stromausfall am Anschluss führen. Das Bosch NPD-6001B Midspan-Device wird als Stromquelle empfohlen.

## Umgebungsbedingungen

Betriebstemperaturbereich – extern	-30 °C bis +50 °C
Betriebstemperaturbereich – intern <sup>1</sup>	-20 °C bis +50 °C
Gehäuseschutzart <sup>2</sup>	IP67, IK09, NEMA-4X
NEMA TS 2-2003 (R2008), Para 2.1.5.1 bei Verwendung von Abb. 2.1 Testprofil	-34 °C bis +74 °C

<sup>1</sup> je nach Kameraspezifikation bezüglich interner Temperaturgrenzen

<sup>2</sup> Kameras für extreme Umgebungsbedingungen finden Sie in der Produktreihe Bosch Extreme.

## Bestellinformationen

**UHO-POE-10 Außengehäuse, PoE-Stromversorgung**  
Außenkameragehäuse mit PoE und Netzteil.  
Bestellnummer **UHO-POE-10 | F.01U.300.502**

---

**Zubehör****LTC 9215/00 Wandhalterung mit Kabeldurchf., 30,5cm**

Wandhalterung für Kameragehäuse,  
Kabeldurchführungen, 30 cm, für Verwendung im  
Außenbereich.

Bestellnummer **LTC 9215/00 | 4.998.137.651**

---

**LTC 9215/00S Wandhalterung für UHI/UHO**

Wandhalterung für Kameragehäuse,  
Kabeldurchführungen, 18 cm, für Verwendung im  
Innenbereich.

Bestellnummer **LTC 9215/00S | F.01U.503.621**

---

**LTC 9219/01 Halterung mit Durchführung**

Halterung für Kameragehäuse, 40 cm, für Verwendung im  
Innenbereich.

Bestellnummer **LTC 9219/01 | F.01U.503.623**

---

**LTC 9213/01 Masthalterungsadapter****LTC9210/9212/9215**

Flexibler Mastmontageadapter für Kamerahalterungen  
(Verwendung zusammen mit entsprechender  
Wandhalterung). Max. 9 kg; Mast mit 7,6 bis 38,1 cm  
Durchmesser; Edelstahlbänder

Bestellnummer **LTC 9213/01 | F.01U.009.291**

---

**LTC 9225/00 Masthalterung, 45kg max. Belastung**

Masthalterung für Kameragehäuse für 25 Zoll, hellgrau.

Bestellnummer **LTC 9225/00 | 4.998.138.458**

---

**TC9311PM3T Installationswerkzeug für Masthalterung**

Installationswerkzeug für die Masthalterungsadapter  
TC9311PM3, LTC 9213 und LTC 9225.

Bestellnummer **TC9311PM3T | F.01U.503.956**

---

**Vertreten von:****Europe, Middle East, Africa:**

Bosch Security Systems B.V.  
P.O. Box 80002  
5600 JB Eindhoven, The Netherlands  
Phone: + 31 40 2577 284  
emea.securitysystems@bosch.com  
emea.boschsecurity.com

**Germany:**

Bosch Sicherheitssysteme GmbH  
Robert-Bosch-Ring 5  
85630 Grasbrunn  
Germany  
www.boschsecurity.com