

UHO-POE-10 Obudowa zewnętrzna, PoE + zasilanie



Obudowa kamery z serii PoE jest elegancką obudową, dzięki której możesz używać kamery DINION zarówno na zewnątrz, jak i wewnątrz budynku lub w miejscach, gdzie kamery wymagają ochrony.

Obudowa może być zasilana przez sieć Ethernet (PoE) lub przez osobny układ zasilający 12 VDC.

Funkcje

Łatwa instalacja

Wyjątkowa konstrukcja obudowy z pokrywą otwieraną na bok pozwala na łatwy dostęp do ustawień kamery i obiektywu i ich regulację przy montażu. Wkręty odporne na sabotaż do klamer mocujących uniemożliwiają otwarcie obudowy przez osoby niepowołane. Otwory montażowe w podstawie obudowy zapewniają maksymalną elastyczność podczas montażu uchwytów o stałych, regulowanych i uchylnych głowicach.

Wzmocnienia

Dzięki nowoczesnej budowie oraz stopniach ochrony IP67, IK09 i NEMA-4X obudowa PoE stanowi idealne rozwiązanie do ochrony sprzętu wizyjnego przed niekorzystnymi czynnikami.

Połączenia

Pojedynczy dławik kablowy (M25 x 1,5) w stopce obudowy umożliwia niezawodne podłączenie zasilania przez sieć Ethernet (PoE) oraz, opcjonalnie, podłączenie kabli 12 VDC i alarmowych lub fonicznych. Obudowa i kamera są zasilane kablem PoE



- ▶ Ochrona zestawu kamera / obiektyw o długości do 268 mm
- ▶ Stylowa i solidna obudowa (IP67; IK09; NEMA 4x)
- ▶ Podłączenie zasilacza PoE z wykorzystaniem pojedynczego kabla
- ▶ Łatwa instalacja i konfiguracja kamery dzięki odchylanej pokrywie
- ▶ Grzałka

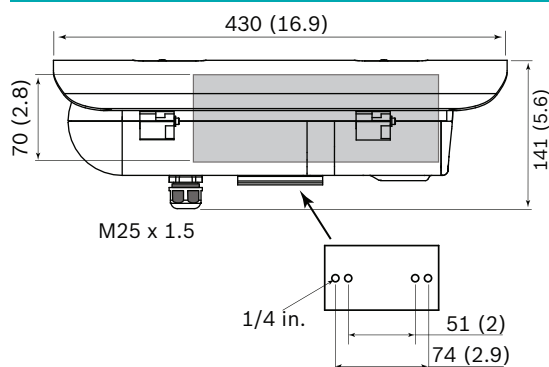
Ethernet lub (w przypadku braku dostępu do PoE) zasilaczem zewnętrznym 12 VDC podłączonym za pośrednictwem zasilacza obudowy.

Certyfikaty i homologacje

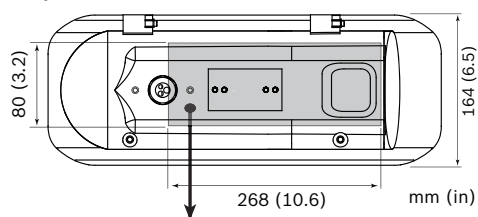
Bezpieczeństwo	EN 60065-1 (CE)
Odporność	EN 50130-4 (CE)
Emisja	zgodnie z EN 55022 klasa B (CE) zgodnie z EN 61000-3-2 (CE); EN 61000-3-3 (CE) zgodnie z FCC CFR 47, część 15, klasa B

Obszar	Zgodność z przepisami/cechy jakości	
Europa	CE	F01U300502_KOE102
Stany Zjednoczone	UL	
	FCC	

Uwagi dotyczące instalacji i konfiguracji



Rys. 1:



Max. camera/lens size (H x W x D):
70 x 80 x 268 mm (2.8 x 3.2 x 10.6 in)

*W przypadku zastosowania przełącznika obsługującego protokół LLDP obudowa UHO-POE-10 musi być używana w połączeniu z kamerą IP Bosch z oprogramowaniem sprzętowym w wersji 6.43 lub nowszej, a ustawieniach sieciowych kamery musi być przypisane dodatkowe zasilanie.

Zawartość zestawu

Ilość	Element
1	Jednostka

Parametry techniczne

Parametry mechaniczne

Wymiary (wys. x szer. x gł.)	141 x 164 x 430 mm z osłoną przeciwsłoneczną
Masa	2,2 kg
Konstrukcja	Odlew aluminiowy, uszczelki silikonowe, cały osprzęt ze stali nierdzewnej
Kolor	Szary
Okno	Szkló o grubości 3 mm
Elementy blokujące	W zestawie wkręty antysabotażowe
Mocowanie kamery	Wymowany wspornik kamery / obiektywu, montowany przy użyciu 2 śrub

Maks. wymiary zestawu kamera / obiektyw (wys. x szer. x g ł.)	70 x 80 x 268 mm
Otworki montażowe	2 pary otworów gwintowanych 1/4-20 wewnętrzna para: 51 mm (odległość od środków otworów) zewnętrzna para: 74 mm (odległość od środków otworów)

Parametry elektryczne

Zasilacz	Power-over-Ethernet Plus (PoE+) zgodnie ze standardem IEEE 802.3at [*] , 48 VDC (napięcie znamionowe) lub 12 VDC (możliwość przełączania)
Pobór prądu (tylko obudowa)	Maks. 14 W
Obsługiwana moc (obudowa + kamera)	Maks. 25,5 W

*Niektóre przełączniki zgodne z normą IEEE 802.3-2015; może występować zabezpieczenie przeciwzwarciowe portu. W zależności od tolerancji zasilacza może to powodować awarię zasilania w porcie podczas uruchamiania. Zalecany źródłem zasilania może być zasilacz Bosch NPD-6001B midspan.

Warunki otoczenia

Temperatura pracy (na zewnątrz)	od -30°C do +50°C
Temperatura pracy (wewnątrz) ¹	od -20°C do +50°C
Stopień ochrony ²	IP67, IK09, NEMA-4X
NEMA TS 2-2003 (R2008), paragraf 2.1.5.1 z rys. 2.1 profilu testowego	od -34°C do +74°C

¹ Informacje o limitach temperatury wewnątrz obudowy znajdują się w specyfikacji technicznej każdej kamery.

² do stosowania w skrajnych warunkach środowiskowych; patrz seria produktów Extreme firmy Bosch

Informacje do zamówień

UHO-POE-10 Obudowa zewnętrzna, POE + zasilanie

Obudowa kamery zewnętrznej z zasilaniem przez sieć Ethernet (zgodnie ze standardem PoE+).

Numer zamówienia **UHO-POE-10 | F.01U.300.502**

Akcesoria

LTC 9215/00 Uchwyt ścienny z przełożonym kablem, 12"

Uchwyt ścienny dla obudowy kamery, przepust kabla, 30 cm, do użytku na zewnątrz.

Numer zamówienia **LTC 9215/00 | 4.998.137.651**

LTC 9215/00S Uchwyt do montażu ściennego UHI/UHO

Uchwyt ścienny dla obudowy kamery, przepust kabla, 18 cm; do użytku wewnątrz.

Numer zamówienia **LTC 9215/00S | F.01U.503.621**

LTC 9219/01 Mocowanie typu J z przepustem

Uchwyt do obudowy kamery, 40 cm; do użytku wewnątrz.

Numer zamówienia **LTC 9219/01 | F.01U.503.623**

LTC 9213/01 Adapter do masztu do

LTC9210,9212,9215

Uniwersalny adapter do montażu kamery na maszcie (przeznaczony do użycia z odpowiednim uchwytem).

Maks. 9 kg; średnica masztu 3–15"; taśmy ze stali nierdzewnej

Numer zamówienia **LTC 9213/01 | F.01U.009.291**

LTC 9225/00 Uchwyt do mont. na maszcie, 45 kg/100 lb

Adapter do montażu na słupie do 25-calowej obudowy kamery, wykończenie w kolorze jasnoszarym.

Numer zamówienia **LTC 9225/00 | 4.998.138.458**

TC9311PM3T Narzędzie do montażu na rurze

Narzędzie instalacyjne do adapterów do montażu na maszcie TC9311PM3, LTC 9213 i LTC 9225.

Numer zamówienia **TC9311PM3T | F.01U.503.956**

Reprezentowane przez:

Europe, Middle East, Africa:

Bosch Security Systems B.V.
P.O. Box 80002
5600 JB Eindhoven, The Netherlands
Phone: + 31 40 2577 284
emea.securitysystems@bosch.com
emea.boschsecurity.com

Germany:

Bosch Sicherheitssysteme GmbH
Robert-Bosch-Ring 5
85630 Grasbrunn
Germany
www.boschsecurity.com