

UHO-POE-10 Aloj externo, POE + fonte de alimentação



- ▶ Protege as combinações câmera/lente até 268 mm (10,6 pol.) de comprimento
- ▶ Gabinete compacto e elegante (IP67; IK09; NEMA 4x)
- ▶ Entrada de alimentação PoE para instalação com um só cabo
- ▶ Abertura lateral com dobradiça para facilitar a instalação e a configuração da câmera
- ▶ Aquecedor

A caixa da câmera PoE é uma envolvente de estilo inteligente que permite usar uma câmera DINION num ambiente exterior ou interior, ou em áreas onde a câmera tem de ser protegida.

Esta caixa é alimentada através da ligação Ethernet PoE ou, em alternativa, através de uma fonte de alimentação de 12 V CC separada.

Funções

Instalada facilmente

O desenho único da abertura lateral com dobradiça na caixa permite o acesso fácil aos comandos da câmera/lente durante a montagem. Os parafusos resistentes a sabotagem dos trincos de bloqueio previnem o acesso não autorizado à caixa. Os orifícios de montagem na base da caixa permitem a flexibilidade de montagem máxima para apoios fixos, rotacionais e inclináveis.

Resistente

Com um design moderno que atende aos padrões IP67, IK09 e NEMA-4X, o gabinete PoE é a solução ideal para a proteção de equipamento de vigilância por vídeo contra condições adversas.

Ligações

Um só buçim de cabo (M25 x 1,5) na base da caixa permite uma ligação estanque da alimentação Ethernet (PoE) e, opcionalmente, cabos de 12 V CC e de alarme ou de áudio. A caixa e a câmera são alimentadas através de um cabo PoE ou, na ausência de PoE, através de uma fonte de alimentação externa de 12 V CC através da fonte de alimentação da caixa.

Certificados e aprovações

Segurança	de acordo com a norma EN 60065-1 (CE)
Imunidade	de acordo com a norma EN 50130-4 (CE)
Emissão	de acordo com a norma EN 55022 classe B (CE) de acordo com a norma EN 61000-3-2 (CE); EN 61000-3-3 (CE) de acordo com a norma FCC CFR 47 Parte 15, Classe B

Região	Conformidade normativa/marcas de qualidade	
Europa	CE	F01U300502_KOE102
EUA	UL	
	FCC	

Notas de instalação/configuração

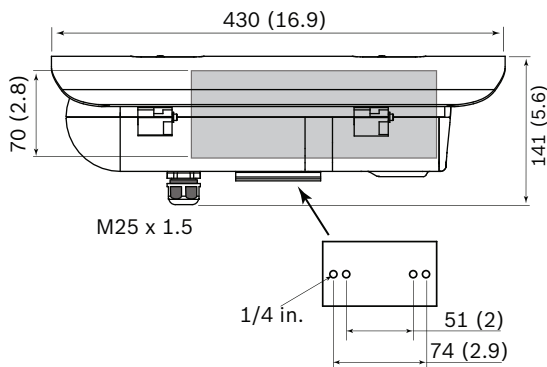
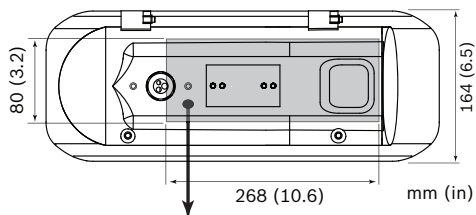


Fig. 1:



Max. camera/lens size (H x W x D):
70 x 80 x 268 mm (2.8 x 3.2 x 10.6 in)

*Para uso com um switch compatível com LLDP, o UHO-POE-10 deve ser usado com uma câmera IP Bosch com firmware 6.43 ou superior, e potência adicional deve ser atribuída nas configurações de rede da câmera.

Peças incluídas

Quantidade	Componente
1	Unidade

Especificações técnicas

Especificações mecânicas

Dimensões (A x L x C)	141 x 164 x 430 mm (5,6 x 6,5 x 16,9 pol.) incluindo proteção solar
Peso	2,2 kg (4,9 lb)
Construção	Caixa de alumínio, juntas de silicone, todo o hardware em aço inoxidável
Cor	Cinzento
Vidro	Vidro de 3 mm (0,12 pol.)
Trincos de bloqueio	Parafusos resistentes a sabotagem fornecidos
Montagem da câmera	Tabuleiro amovível da câmera/lente, montado com dois parafusos

Tamanho máx. da câmera + lente (A x L x C)	70 x 80 x 268 mm (2,8 x 3,2 x 10,6 pol.)
Orifícios de montagem	2x orifícios roscados de 1/4-20 par interior: 51 mm (2,0 pol.) centro-a-centro par exterior: 74 mm (2,9 pol.) centro-a-centro

Elétrica

Fonte de alimentação	Power-over-Ethernet Plus (PoE+) IEEE 802.3at*, 48 VCC nominal; ou 12 VCC (comutável)
Consumo de energia (somente gabinete)	Máximo de 14 W
Sistema de alimentação (gabinete + câmera)	Máximo de 25,5 W

*Alguns switches seguem o padrão IEEE 802.3-2015; proteção contra sobrecorrente de porta aplicável. Dependendo das tolerâncias no equipamento da fonte de alimentação, pode ocorrer queda de energia na porta durante a inicialização. Recomenda-se o midspan Bosch NPD-6001B como fonte de alimentação.

Ambientais

Temperatura de operação — externa	-30 °C a +50 °C (-22 °F a +122 °F)
Temperatura de operação — interna ¹	-20 °C a +50 °C (-4 °F a +122 °F)
Proteção do gabinete ²	IP67, IK09, NEMA-4X
NEMA TS 2-2003 (R2008), para 2.1.5.1 usando o perfil de teste da fig. 2.1	-34 °C a +74 °C (-30 °F a +165 °F)

1 refere-se à especificação da câmera para assegurar a conformidade com os limites de temperatura interna

2 para ambientes extremos; refere-se à linha de produtos Bosch Extreme

Informações sobre pedidos

UHO-POE-10 Aloj externo, POE + fonte de alimentação

Caixa da câmera para exterior PoE + fonte de alimentação.

Número do pedido **UHO-POE-10 | F.01U.300.502**

Acessórios

LTC 9215/00 Mont. parede com passagem de cabos, 12"

Montagem em parede para o gabinete da câmera, cabeamento direto, 30 cm (12 pol.); para uso em ambientes externos.

Número do pedido **LTC 9215/00 | 4.998.137.651**

LTC 9215/00S Montagem de parede para UHI/UHO

Montagem em parede para o gabinete da câmera, cabeamento direto, 18 cm (7 pol.); para uso em ambientes internos.

Número do pedido **LTC 9215/00S | F.01U.503.621**

LTC 9219/01 Montagem J de passagem

Suporte de montagem em J para o gabinete da câmera, 40 cm (15 pol.); para uso em ambientes internos.

Número do pedido **LTC 9219/01 | F.01U.503.623**

LTC 9213/01 Adapt mont. poste para LTC9210,9212,9215

Adaptador flexível para montagem em poste para câmaras (utilize em conjunto com o suporte de montagem na parede adequado). Máx. 9 kg; poste com um diâmetro entre 3 e 15 polegadas; tirantes em aço inoxidável

Número do pedido **LTC 9213/01 | F.01U.009.291**

LTC 9225/00 Sup. mont. poste, 45KG/100lb carga máx.

Montagem em poste da caixa de câmara para 25 pol., acabamento cinzento claro.

Número do pedido **LTC 9225/00 | 4.998.138.458**

TC9311PM3T Ferram. de instal. p/ montagem em poste

Ferramenta de instalação para adaptadores de montagem em poste TC9311PM3, LTC 9213 e LTC 9225

Número do pedido **TC9311PM3T | F.01U.503.956**

Representado por:

North America:

Bosch Security Systems, LLC
130 Perinton Parkway
Fairport, New York, 14450, USA
Phone: +1 800 289 0096
Fax: +1 585 223 9180
onlinehelp@us.bosch.com
www.boschsecurity.us

Latin America and Caribbean:

Robert Bosch Ltda
Security Systems Division
Via Anhanguera, Km 98
CEP 13065-900
Campinas, Sao Paulo, Brazil
Phone: +55 19 2103 2860
Fax: +55 19 2103 2862
LatAm.boschsecurity@bosch.com
la.boschsecurity.com