



UHI/UHO Series Camera Housing

UHx (UHI, UHO)



BOSCH

nl Operation Manual

Inhoudsopgave

1	Veiligheid	4
1.1	Belangrijke veiligheidsinstructies	4
1.2	Veiligheidsmaatregelen	5
1.3	Belangrijke opmerkingen	6
1.4	Ondersteuning en klantenservice	10
2	Uitpakken	11
2.1	Onderdelenlijst	11
2.2	Benodigd gereedschap	12
3	Beschrijving	13
4	Installatie	14
4.1	Camerabenodigdheden	14
4.2	Benodigde kabels	14
4.2.1	Videotransmissie (coaxiaal)	14
4.2.2	Netsnoer	15
4.2.3	Kabel voor objectiefbesturing	15
4.3	Montage van behuizing	16
4.4	De kap openen	16
4.5	Installatie van camera en objectief	17
5	Aansluiting - Meeste uitvoeringen	19
5.1	Bedrading van camera/objectief	19
5.1.1	Ingangen	19
5.1.2	Elektriciteitsbuizen	19
5.1.3	Doorvoerbedrading	19
5.1.4	Voedingsaansluitingen	20
5.2	Aansluiting van de videocoaxkabel	24
5.3	Objectiefbedrading	24
6	Aansluiting - UHO-HBPS-11, -51, UHO-HPS-51	26
6.1	Bedrading van camera/objectief	26
6.2	Aansluiting van de videocoaxkabel	28
7	Gebruik	29
8	Eindmontage en installatie van de zonnekap	30
8.1	Eindmontage	30
8.2	Installatie van de zonnekap	30
9	Onderhoud	31
9.1	Zekeringen vervangen	31
10	Opengewerkt overzicht	32

1 Veiligheid

1.1 Belangrijke veiligheidsinstructies

Lees alle onderstaande veiligheidsinstructies, volg ze op, en bewaar ze zodat u ze ook in de toekomst kunt raadplegen. Neem alle waarschuwingen op het apparaat en in de gebruiksaanwijzing in acht alvorens het apparaat te gebruiken.

1. **Reinigen** - Haal de stekker van het apparaat uit het stopcontact voordat u het apparaat reinigt. Volg alle voorschriften die bij het apparaat worden geleverd. Normaal gesproken volstaat reiniging met een droge doek. U kunt echter ook een vochtige pluisvrije doek of leren zeemlap gebruiken. Gebruik geen vloeibare schoonmaakproducten of spuitbussen.
2. **Warmtebronnen** - Installeer dit apparaat niet in de buurt van warmtebronnen zoals radiatoren, verwarmingen, ovens of andere apparaten die warmte genereren (zoals versterkers).
3. **Ventilatie** - Eventuele openingen in de behuizing van het apparaat dienen voor ventilatie om oververhitting te voorkomen en een betrouwbare werking te garanderen. Sluit deze openingen niet af en houd ze vrij. Plaats dit apparaat niet in een behuizing tenzij er voldoende ventilatie aanwezig is of de voorschriften van de fabrikant zijn aangehouden.
4. **Water** - Gebruik dit apparaat niet in de nabijheid van water, zoals in de buurt van een badkuip, spoelbak, fonteintje, wasmand, in een vochtige of natte kelder, een zwembad, in een buiteninstallatie, of in elke omgeving die als vochtige locatie wordt beschouwd. Stel het apparaat niet bloot aan regen of vocht, om het risico op brand of elektrische schokken te vermijden.
5. **Binnendringen van voorwerpen en vloeistoffen** - Duw geen voorwerpen door de openingen van het apparaat. Dit kan kortsluitingen veroorzaken en aanleiding geven tot brand of elektrische schokken. Mors geen vloeistof op het apparaat. Plaats geen met vloeistof gevulde voorwerpen, zoals vazen of bekers, op het apparaat.
6. **Onweer** - Als extra beveiliging tegen onweer of als u het apparaat langere tijd niet gebruikt, moet het netsnoer uit het stopcontact worden gehaald en moeten alle overige kabels worden losgekoppeld. Zo voorkomt u bliksemschade en schade door stroomstoten.
7. **Instelling van bedieningselementen** - Stel alleen de bedieningselementen in die volgens de bedieningsvoorschriften mogen worden ingesteld. Bij onjuiste instelling van andere bedieningselementen kan het apparaat beschadigd raken. Het gebruik van bedieningselementen of instellingen, of het uitvoeren van handelingen, die niet in de voorschriften zijn beschreven, kan leiden tot schadelijke blootstelling aan straling.
8. **Overbelasting** - Overbelast stopcontacten of verlengsnoeren niet. Dit kan brand of elektrische schokken veroorzaken.
9. **Spanning uitschakelen** - Apparatuur met of zonder aan/uit-schakelaar staat onder spanning zolang de stekker is aangesloten op de wandcontactdoos. De apparatuur is uitsluitend in werking als de aan/uit-schakelaar in de stand AAN staat. Het netsnoer is de "hoofdschakelaar" om de spanning van alle apparatuur uit te schakelen.
10. **Voedingsbronnen** - Sluit het apparaat uitsluitend aan op een lichtnet met het voltage dat is vermeld op het etiket op het apparaat. Voordat u de kabel aansluit op het apparaat, dient u deze kabel los te koppelen van de voeding.
 - Raadpleeg de gebruiksaanwijzing voor apparaten met batterijen.
 - Gebruik alleen de aanbevolen goedgekeurde voedingseenheden als u het apparaat wilt gebruiken met externe voedingseenheden.

- Deze voedingsbron moet bij apparaten met een stroombegrenzer voldoen aan EN60950. Andere voedingseenheden kunnen de apparatuur schade toebrengen of brand of een elektrische schok veroorzaken.
 - De spanning op de voedingsingang van het apparaat mag bij apparaten van 24 V AC niet meer dan $\pm 10\%$ afwijken, m.a.w. de spanning mag niet lager dan zijn dan 21,6 V AC en niet hoger dan 26,4 V AC. Als de gebruiker zelf voor de bekabeling zorgt, moet deze voldoen aan de ter plaatse geldende richtlijnen voor elektrische en elektronische apparatuur (voedingsniveaus Class 2). Aard de voeding niet bij de aansluitklemmen van de voedingsbron of van het apparaat zelf.
 - Neem als u niet zeker bent van het te gebruiken type stroomvoorziening contact op met uw dealer of plaatselijke elektriciteitsbedrijf.
11. **Onderhoud** - Voer zelf geen onderhoud aan dit apparaat uit. Als u de behuizing van het apparaat opent, stelt u zich mogelijk bloot aan hoge spanning of andere gevaren. Laat onderhoud over aan professionele servicemonteurs.
 12. **Reparatie** - Koppel het apparaat los van het lichtnet en laat een reparatie uitvoeren door gekwalificeerd personeel als het apparaat beschadigd is geraakt, bijvoorbeeld wanneer:
 - het netsnoer of de stekker is beschadigd;
 - het apparaat is blootgesteld aan vocht, water, en/of vochtig weer (regen, sneeuw, etc.);
 - er vloeistof in of op het apparaat is gemorst;
 - er iets in het apparaat is gevallen;
 - het apparaat is gevallen of de behuizing is beschadigd;
 - het apparaat een duidelijk veranderde prestatie vertoont;
 - het apparaat niet normaal werkt als de gebruiker de gebruiksaanwijzing correct opvolgt.
 13. **Onderdelen vervangen** - Als vervangende onderdelen vereist zijn, dient de onderhoudstechnicus gebruik te maken van door de fabrikant aanbevolen onderdelen of onderdelen die dezelfde eigenschappen hebben als het originele onderdeel. Niet-erkende onderdelen kunnen brand, elektrische schokken of andere gevaren veroorzaken.
 14. **Veiligheidscontrole** - Na een onderhoudsbeurt of een reparatie dienen veiligheidscontroles te worden uitgevoerd om na te gaan of het apparaat correct functioneert.
 15. **Installatie** - Installeer dit apparaat zoals beschreven in deze handleiding en in overeenstemming met de ter plaatse geldende richtlijnen.
 16. **Toebehoren, wijzigingen of modificaties** - Maak uitsluitend gebruik van toebehoren dat, en accessoires die door de fabrikant worden aanbevolen. Elke wijziging of aanpassing van de apparatuur die niet expliciet door Bosch is goedgekeurd, kan het recht op garantie laten vervallen of, in het geval van een autorisatieovereenkomst, het recht van de gebruiker om de apparatuur te bedienen tenietdoen.

1.2

Veiligheidsmaatregelen

In deze handleiding worden de volgende pictogrammen en opmerkingen gebruikt om aandacht te vestigen op bijzondere omstandigheden:



Gevaar!

Hoog risico: dit pictogram wijst op een gevaarlijke situatie, zoals "gevaarlijke spanning" in het product. Indien deze situatie niet wordt vermeden, leidt dit tot een elektrische schok en ernstig of dodelijk letsel.

**Voorzichtig!**

Middelhoog risico: wijst op een mogelijk gevaarlijke situatie. Indien deze situatie niet wordt vermeden, kan dit lijden tot licht of middelzwaar letsel. Wijst de gebruiker op belangrijke instructies die van toepassing zijn op het apparaat.

**Voorzichtig!**

Laag risico: wijst op een mogelijk gevaarlijke situatie. Indien deze situatie niet wordt vermeden, kan materiële schade ontstaan of bestaat het risico dat het apparaat zelf wordt beschadigd.

**Aanwijzing!**

Dit pictogram wijst op informatie of gedragsregels die direct of indirect van belang zijn voor de veiligheid van personeel of de bescherming van materiële goederen.

1.3

Belangrijke opmerkingen

Accessoires - Plaats het apparaat niet op een onstabiel oppervlak of statief of onstabiele beugel of tafel. Het apparaat kan vallen en worden beschadigd en/of ernstig letsel veroorzaken. Gebruik alleen wagentjes, staanders, beugels, houders of tafels die worden aanbevolen door de fabrikant. Als u een wagentje gebruikt, dient u de combinatie wagentje/apparaat voorzichtig te verplaatsen om letsel door omkantelen te voorkomen. Door abrupt te stoppen, te hard te duwen of door over een ongelijke ondergrond te rijden, kan de combinatie wagentje/apparaat kantelen. Monteer het apparaat volgens de voorschriften van de fabrikant.

Multi-polige voedingschakelaar - Breng een multi-polige voedingschakelaar met een contactscheiding van ten minste 3 mm in elke pool, aan in de elektrische installatie van het gebouw. Gebruik deze multi-polige schakelaar als de hoofdschakelaar om de spanning van het apparaat uit te schakelen als het nodig is om de behuizing los te maken voor onderhoud en/of andere activiteiten.

Aarding van de camera - Als u de camera in een mogelijk vochtige omgeving wilt monteren, dient u ervoor te zorgen dat het systeem is geaard via de metalen behuizing van het apparaat (zie paragraaf: Voeding aansluiten).

Camerasignaal - Bescherm de kabel met een primaire beveiliging als de afstand van het camerasignaal groter is dan 46 meter, overeenkomstig *NEC800 (CEC Sectie 60)*.

Coaxaarding:

- Aard het kabelsysteem als er op het apparaat een extern kabelsysteem wordt aangesloten.
- Materiaal voor gebruik buitenshuis mag alleen op de ingangen van het apparaat worden aangesloten nadat de aardingsstekker van dit apparaat op een geaarde uitgang is aangesloten of de aardklem correct op een aardingsbron is aangesloten.
- Verbreek de verbinding van de ingangsconnectoren van het apparaat met de apparatuur voor gebruik buitenshuis voordat u de aardingsstekker of de aardklem losmaakt.
- Tref bij elk apparaat voor gebruik buitenshuis dat op deze unit is aangesloten de juiste veiligheidsmaatregelen zoals het aarden.

Uitsluitend voor modellen in de V.S. - *Sectie 810* van de *National Electrical Code, ANSI/NFPA No. 70*, bevat informatie over het correct aarden van het montagestatief en het montagehulpstuk, het aarden van de coaxkabel aan een ontlander, de diameter van de aardgeleiders, de plaats van de ontlander, de aansluiting op aardelektrodes en vereisten voor de aardelektrode.

Uw Bosch-product is ontworpen en gefabriceerd met materialen van hoge kwaliteit en componenten die kunnen worden gerecycled en opnieuw kunnen worden gebruikt. Dit pictogram geeft aan dat elektronische en elektrische apparatuur die het einde van de levensduur heeft bereikt, apart dient te worden gehouden en gescheiden van huishoudelijk afval te worden afgevoerd. Er bestaan meestal gescheiden inzamelsystemen voor gebruikte elektrotechnische en elektronische apparatuur. Lever deze apparatuur in bij een geschikt verzamelpunt voor recycling, overeenkomstig de *Europese Richtlijn 2002/96/EG*.

Milieuverklaring - Bosch is zeer milieubewust. Bij het ontwerpen van dit apparaat is zo veel mogelijk rekening gehouden met het milieu.

Apparaat is gevoelig voor statische elektriciteit - Neem de juiste voorzorgsmaatregelen voor CMOS/MOS-FET om elektrostatische ontlading te vermijden. OPMERKING: u moet geaarde polsriemen dragen en de juiste ESD-veiligheidsvoorschriften in acht nemen wanneer u in aanraking komt met de printplaten; deze zijn gevoelig voor statische elektriciteit.

Zekeringswaarde - Ter beveiliging van het apparaat moet de stroomkringbeveiliging uitgevoerd zijn met een maximale zekeringswaarde van 16 A. Dit moet voldoen aan *NEC800 (CEC Section 60)*.

Aarding en polarisatie - Het apparaat is mogelijk uitgerust met een gepolariseerde stekker (deze heeft twee stiften waarvan de ene breder is dan de andere). Deze veiligheidsfunctie zorgt ervoor dat de stekker slechts op één manier in het stopcontact kan worden gestopt. Als de stekker niet helemaal in het stopcontact gaat, neem dan contact op met een erkende elektricien om het verouderde stopcontact te laten vervangen. Een gepolariseerde stekker dient ter beveiliging; probeer nooit deze beveiliging te omzeilen.

Het apparaat kan ook uitgerust zijn met een driepolige aardingsstekker (een stekker met een derde pen voor aarding). Deze veiligheidsfunctie zorgt ervoor dat de stekker alleen in een geaard stopcontact kan worden gestopt. Als de stekker niet in het stopcontact gaat, neem dan contact op met een erkende elektricien om het verouderde stopcontact te laten vervangen. Een geaarde stekker dient ter beveiliging; probeer nooit deze beveiliging te omzeilen.

Verplaatsen - Koppel de kabel los van de voedingsbron voordat u het apparaat verplaatst. Verplaats het apparaat voorzichtig.

Permanent aangesloten apparatuur - Voorzie de bekabeling van de elektrische installatie van het gebouw van een gemakkelijk toegankelijke verbrekingsinrichting.

Insteekbare apparatuur - Breng de stekkerbus in de buurt van de apparatuur aan, zodat deze goed toegankelijk is.

Spanning uitschakelen - De apparaten worden van spanning voorzien zodra het netsnoer op de voedingsbron is aangesloten. Het netsnoer is de "hoofdschakelaar" voor alle apparatuur.

Elektriciteitskabels - Plaats de camera niet in de buurt van bovengrondse elektriciteitskabels, stroomcircuits, elektrische verlichting of op plaatsen waar de camera hiermee in aanraking kan komen.

SELV

Alle ingangs- en uitgangspoorten zijn SELV-circuits (extra lage veiligheidsspanning). SELV-circuits mogen uitsluitend worden aangesloten op andere SELV-circuits.

Omdat de ISDN-circuits werken met de spanning van een telefoonnetwerk, moet aansluiting van het SELV-circuit op TNV-circuits (Telephone Network Voltage-circuits) worden vermeden.

Videoverlies - Videoverlies is inherent aan digitale video-opnamen. Derhalve kan Bosch Security Systems niet aansprakelijk worden gesteld voor schade ten gevolge van het ontbreken van video-informatie. Bosch Security Systems raadt de toepassing van meerdere, redundante opnamesystemen en een procedure voor het maken van back-ups van alle analoge en digitale informatie aan, om zo het risico van het verlies van digitale informatie tot een minimum te beperken.

**Aanwijzing!**

Dit is een klasse A-product. In een huiselijke omgeving kan dit product radio-interferentie veroorzaken en kan het eventueel nodig zijn om afdoende maatregelen te nemen.

Disclaimer

Underwriter Laboratories Inc. ("UL") heeft niet de prestatie of betrouwbaarheid van de beveiligings- of de signaleringsaspecten van dit product getest. UL heeft uitsluitend getest op de risico's van brand, schok en/of ongevallen, zoals door UL beschreven in *Standard(s) for Safety for Information Technology Equipment, UL/IEC 60950-1*. De UL-certificering heeft geen betrekking op de prestaties of betrouwbaarheid van de beveiligings- of de signaleringsaspecten van dit product.

UL DOET GEEN UITSPRAAK OVER, EN BIEDT GEEN ENKELE GARANTIE OF CERTIFICERING MET BETREKKING TOT DE PRESTATIE OF DE BETROUWBAARHEID VAN ENIGE BEVEILIGINGS- OF SIGNALISERINGSGERELATEERDE FUNCTIE VAN DIT PRODUCT.

Auteursrecht

Deze gebruikershandleiding is intellectueel eigendom van Bosch Security Systems, Inc. en is auteursrechtelijk beschermd.

Alle rechten voorbehouden.

Handelsmerken

Alle productnamen van hardware en software in dit document zijn waarschijnlijk gedeponeerde handelsmerken en dienen als zodanig te worden behandeld.

**Aanwijzing!**

Deze gebruikershandleiding is met grote zorg samengesteld en de informatie hierin is grondig geverifieerd. De tekst was op het moment van het ter perse gaan correct en volledig. Door de voortdurende ontwikkeling van de producten kan de inhoud van de gebruikershandleiding echter zonder kennisgeving veranderen. Bosch Security Systems aanvaardt geen aansprakelijkheid voor schade die direct of indirect voortvloeit uit gebreken, onvolledigheden of afwijkingen tussen de gebruikershandleiding en het beschreven apparaat.

Informatie over FCC en ICES

(Alleen voor modellen voor VS en Canada)

Dit apparaat voldoet aan onderdeel 15 van de FCC-richtlijnen. De werking is afhankelijk van de volgende voorwaarden:

- dit apparaat mag geen schadelijke interferentie veroorzaken en
- dit apparaat moet alle ontvangen interferentie accepteren, inclusief interferentie die tot ongewenste werking kan leiden.

LET OP: dit apparaat is getest en voldoet aan de limieten die zijn vastgesteld voor een digitaal apparaat **klasse A**, overeenkomstig deel 15 van de FCC-regels en ICES-003 van Industry Canada. Deze limieten zijn vastgesteld ten behoeve van een redelijke beveiliging tegen schadelijke interferentie bij gebruik van het apparaat in een **bedrijfsomgeving**. Dit apparaat genereert en gebruikt radiofrequentie-energie en kan radiofrequentie-energie uitstralen. Het apparaat kan tevens schadelijke interferentie van radiocommunicatie veroorzaken als het niet wordt geïnstalleerd en gebruikt overeenkomstig de instructiehandleiding. Het gebruik van dit apparaat in een huiselijke omgeving zorgt mogelijk voor schadelijke interferentie, welke door de gebruiker voor eigen rekening moet worden verholpen.

Er mogen geen opzettelijke of onopzettelijke wijzigingen worden aangebracht die niet uitdrukkelijk zijn goedgekeurd door degene die verantwoordelijk is voor de naleving. Door het aanbrengen van dergelijke wijzigingen kan het recht op gebruik van het apparaat door de gebruiker komen te vervallen. Indien nodig, moet de gebruiker een beroep doen op de dealer of een ervaren radio- en televisietechnicus om het probleem te verhelpen.

Mogelijk heeft de gebruiker baat bij de inhoud van het volgende boekje van de Federal Communications Commission: "How to Identify and Resolve Radio-TV Interference Problems" (Interferentieproblemen van radio en televisie oplossen). Dit boekje is verkrijgbaar bij de U.S. Government Printing Office, Washington, DC 20402, Stock No. 004-000-00345-4.

1.4 Ondersteuning en klantenservice

Als deze apparatuur moet worden gerepareerd, neem dan contact op met het dichtstbijzijnde servicecentrum van Bosch Security Systems voor toestemming tot retourzending en aanwijzingen voor het vervoer.

Service Centers

USA

Reparatiecentrum

Telefoon: 800-566-2283

Fax: 800-366-1329

E-mail: repair@us.bosch.com

Klantenservice

Telefoon: 888-289-0096

Fax: 585-223-9180

E-mail: security.sales@us.bosch.com

Technische Ondersteuning

Telefoon: 800-326-1450

Fax: 585-223-3508 of 717-735-6560

E-mail: technical.support@us.bosch.com

Canada

Telefoon: 514-738-2434

Fax: 514-738-8480

Europa, Midden-Oosten, Afrika

Reparatiecentrum

Telefoon: 31 (0) 76-5721500

Fax: 31 (0) 76-5721413

E-mail: RMADesk.STService@nl.bosch.com

Azië

Reparatiecentrum

Telefoon: 65 63522776

Fax: 65 63521776

E-mail: rmahelpdesk@sg.bosch.com

Garantie en extra informatie

Neem voor meer informatie of vragen over garantie contact op met uw accountmanager van Bosch Security Systems of bezoek onze website op www.boschsecurity.nl.

2 Uitpakken

- Deze apparatuur moet met zorg worden uitgepakt en behandeld. Controleer de buitenkant van de verpakking op zichtbare schade. Als een onderdeel transportschade blijkt te hebben opgelopen, dient u dit onmiddellijk te melden aan de expediteur.
- Controleer of alle onderdelen van de onderstaande Onderdelenlijst zijn meegeleverd. Ontbreken er onderdelen, neem dan contact op met de vertegenwoordiger of klantenservice van Bosch Security Systems.
- Gebruik dit product niet, als een van de componenten beschadigd is. Neem contact op met Bosch Security Systems in geval van beschadigde goederen.
- De originele doos is de veiligste verpakking om de unit te transporteren. Deze doos dient u te gebruiken als u de unit voor onderhoud opstuurt. Bewaar deze daarom voor eventueel later gebruik.

2.1 Onderdelenlijst

Aantal	Onderdeel	Onderdeel
1	Behuizing (met het juiste modelnummer)	ABS
1	Afstandshuls, 4 mm	ABS
1	Afstandshuls, 9 mm	ABS
2	Schroef, 1/4-20 x 1/4 inch	SS
2	Schroef, 1/4-20 x 3/8 inch	SS
2	Schroef, 1/4-20 x 3/4 inch	SS
2	Schroef, 1/4-20 x 5/8 inch	SS
2	Schroef, 1/4-20 x 7/16 inch	SS
2	Schroef, 1/4-20 x 1/2-inch	SS
3	Schroef, sabotagebestendig	M3.5 T15
1	Sleutel, sabotagebestendig	M3.5 T15
1	Camerabeugel, deel A	PS
1	Cameraklem	SS
2	Grote sluitring, plat (camera op beugel)	SS
3	Sluitring, plat	M6 SS
3	Sluitring, grendel	M6 SS
3	Sluitring, plat	M6 SS
Modellen: UHI-OG-0, UHI-OGS-0, UHO-HGS-11, UHO-HBGS-11, UHO-HGS-51, UHO-HBGS-51, UHO-HBGS-61		
2	Ingangen, 3/8 inch NPT met borgmoer	
2	Ingangen, 1/2 inch NPT met borgmoer	

	UHO-HBPS-11	UHO-HGS-51, UHO-HBPS-51
1	4-polige koppelstekker, male	4-polige koppelstekker, female

2.2

Benodigd gereedschap

- Kleine platkopschroevendraaier
- Kruiskopschroevendraaier (#1)
- Engelse sleutel
- Kniptang/striptang/krimptang

3 Beschrijving

De UHI/UHO serie is uitgevoerd met aantrekkelijk vormgegeven behuizingen voor gebruik binnens- en buitenshuis. Deze behuizingen voldoen aan de vraag van de klant naar een fraaie vormgeving, scherpe prijsstelling en eenvoudige installatie.

De verwarmingen en blowers voor alle modellen werken op 50/60 Hz. De 4-pins uitvoeringen hebben een 4-pins connector en een BNC-connector in plaats van doorvoerfittingen.

De maximumgrootte van camera + objectief (H x B x D) is voor alle units 91 x 81 x 262 mm.

Legenda voor gemonteerde accessoires: Htr = verwarming; Blr = blower; SS = zonnekap

	UHI-OG-O	UHI-OGS-O
Gemonteerd accessoire	N.v.t.	
Spanningsbereik / vermogen	N.v.t.	
Spanning camera	24/120/230 V AC	

Tabel 3.1: Uitvoeringen voor gebruik binnenshuis

	UHO-HGS-11	UHO-HBGS-11	UHO-HBPS-11
Gemonteerd accessoire	Htr, SS	Htr, Blr, SS	Htr, Blr, SS, 4-pins
Spanningsbereik / vermogen	21,6 tot 25,4 V AC / 40 W		
Spanning camera	24 V AC		

Tabel 3.2: 24V-camera's voor gebruik buitenshuis

	UHO-HBGS-61
Gemonteerd accessoire	Htr, Blr, SS
Spanningsbereik / vermogen	108 tot 132 V AC / 45 W
Spanning camera	120 V

Tabel 3.3: 120V-camera's voor gebruik buitenshuis

	UHO-HGS-51	UHO-HPS-51	UHO-HBGS-51	UHO-HBPS-51
Gemonteerd accessoire	Htr, SS	Htr, SS, 4-pins	Htr, Blr, SS	Htr, Blr, SS, 4-pins
Spanningsbereik / vermogen	198 tot 254 V AC / 40 W		198 tot 254 V AC / 45 W	
Spanning camera	230 V AC			

Tabel 3.4: 230V-camera's voor gebruik buitenshuis

4 Installatie



Voorzichtig!

Installatie moet worden uitgevoerd door gekwalificeerd personeel en in overeenstemming met ANSI/NFPA 70 (de National Electrical Code® (NEC)), Canadian Electrical Code, Part I (ook wel CE Code of CSA C22.1 genoemd), en alle lokale richtlijnen die van toepassing zijn. Bosch Security Systems aanvaardt geen aansprakelijkheid voor schade of verliezen die zijn veroorzaakt door incorrecte montage.



Voorzichtig!

Deze apparaten moeten correct en stevig worden bevestigd aan een ondersteunende structuur die het gewicht van het apparaat kan dragen. Houd bij de keuze van vaste of pan/tilt-steunen (niet meegeleverd) rekening met het oppervlak waarop u deze wilt monteren en met het gewicht van het apparaat.

4.1 Camerabehoeften

De in de behuizing te installeren camera's moeten voldoen aan de hieronder vermelde eisen.

Omgevingstemperatuur	0 °C tot +50 °C
Energieverbruik	10 W (max)
Spanning voor laagspanningscamera's	12 V AC tot 28 V AC; +12 V DC tot +30 V DC
Spanning voor hoogspanningscamera's	100 V AC tot 240 V AC
Gewicht zonder objectief	max. 450 g
Gewicht met objectief	max. 1 kg
Temperatuur onder bedrijfsomstandigheden	-20 °C tot +50 °C

Tabel 4.1: Specificaties voor camera's

4.2 Benodigde kabels

4.2.1 Videotransmissie (coaxiaal)

Kabeltype lengte < 300 m lengte < 600 m	RG-59/U RG-11/U
(Buiten)diameter van kabel	4,6 mm tot 7,9 mm
Kabelvorm	Rond
Kabelafscherming	>93% gevlochten koper
Centrale geleider	Gevlochten of massief koper
DC-weerstand RG-59/U RG-11/U	<15 ohm/1000 m <6 ohm/1000 m
Kabelimpedantie	75 ohm

Certificeringsinstantie	UL
Omgevingseisen	Goedgekeurd voor gebruik buitenshuis
Temperatuurbereik	+80 °C (+176 °F) of hoger
Referentietype	Belden 9259

Tabel 4.2: Videokabelspecificaties

4.2.2 Netsnoer

Kabeltype	3 x 18 AWG
(Buiten)diameter van kabel	4,6 mm tot 7,9 mm
Kabelvorm	Rond
Geleiders	3 of 2
Spanning	300 V
Certificeringsinstantie	UL/C.S.A., UL VW-1
Omgevingseisen	Goedgekeurd voor gebruik buitenshuis
Temperatuurbereik	+105° C (+221° F) of hoger
Referentietype	Belden 19509, 3-aderig; Northwire FSJT183-81K, 3-aderig

Tabel 4.3: Netsnoerspecificaties voor Noord-Amerika

Kabeltype	H05RN-F 3 G 0,75; H05RN-F 3 G 1,00
(Buiten)diameter van kabel	4,6 mm tot 7,9 mm
Kabelvorm	Rond
Geleiders	3 of 2
Spanning	300 V
Certificeringsinstantie	VDE
Omgevingseisen	Goedgekeurd voor gebruik buitenshuis
Referentietype	Olflex rubberkabel 1600 252; Olflex rubberkabel 1600 253

Tabel 4.4: Netsnoerspecificaties voor Europa

4.2.3 Kabel voor objectiefbesturing

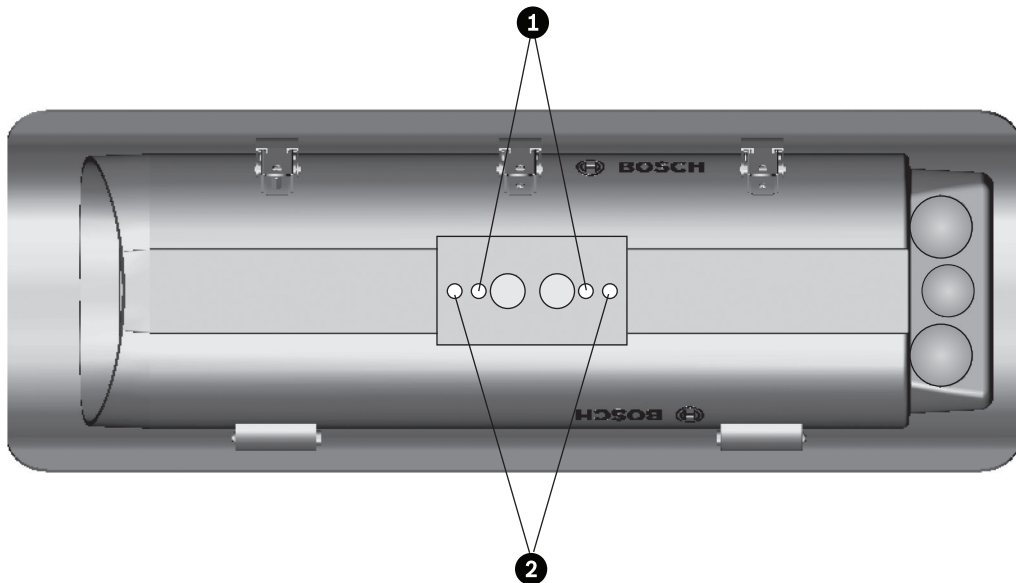
Kabeltype	Meeraderige kabel met mantel
(Buiten)diameter van kabel	4,6 mm tot 7,9 mm
Kabelvorm	Rond
Kabelafscherming	Totaal
Geleiders	4 en 8

Geleidertype	Gevlochten 20 tot 16 AWG
Geleiderisolatie	Kleurgecodeerd

Tabel 4.5: Specificaties van kabel voor objectiefbesturing

4.3 Montage van behuizing

1. Zet de behuizing met twee 1/4-20 x 0,50-inch schroeven en twee 1/4-inch veerringen vast op de vaste of pan/tilt-steun. De veerringen moeten worden gebruikt zodat de schroeven goed kunnen worden vastgedraaid.
2. De buitenste set 1/4-20 draadgaten zijn bedoeld voor montage op de doorvoermontagebeugels; de binnenste 1/4-20 draadgaten zijn voor montage op alle andere montagebeugels en pan/tilt-steunen.



Afbeelding 4.1: Draadgaten voor montage met aansluitingen op de achterzijde of voor doorvoerbekabeling

1	Voor montage met aansluitingen aan de achterkant
2	Voor montage met doorvoerbekabeling

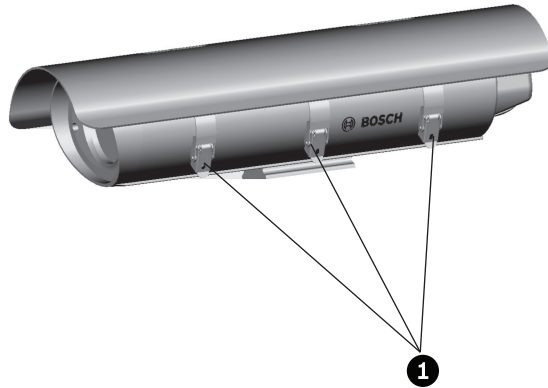
4.4 De kap openen



Waarschuwing!

De verwarming is HEET als deze in bedrijf is: NIET AANRAKEN. Schakel altijd de verwarming UIT als u werkzaamheden aan de camera gaat verrichten.

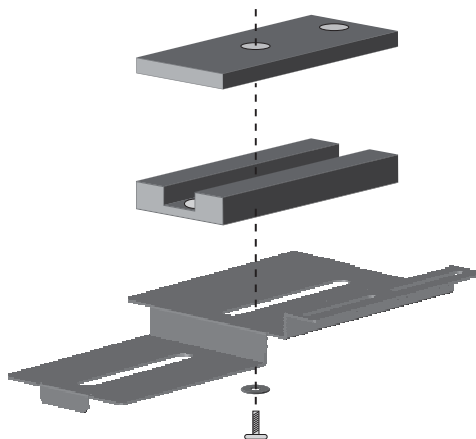
Open de kap door de drie vergrendelnokken aan de zijkant van de behuizing te openen. Wanneer de optionele sabotagebestendige schroeven zijn bevestigd, kunt u de meegeleverde sleutel gebruiken voor het verwijderen van de schroeven voordat u de vergrendelingen opent.



Afbeelding 4.2: De kap openen

4.5 Installatie van camera en objectief

1. Verwijder de twee schroeven waarmee de camerabeugel aan de behuizing is bevestigd. Verwijder de beugel van de behuizing.
2. Als u de kabeldoorvoer gebruikt, raadpleegt u *Doorvoerbedrading, Pagina 19*.
3. Voor installatie van camera's met zoomobjectief:
 - Bevestig het objectief aan de camera.
 - Gebruik de verschillende 1/4-20 schroeven en de juiste meegeleverde 4 mm en/of 9 mm afstandsringen voor de montage van de camera en het objectief op de camerabeugel. Deze camerabeugel is al voorgemonteerd.
 - ▶ Monteren van camera's met vast objectief in alle behuizingen:
 - Bevestig het objectief aan de camera.
 - Combineer de 4 mm en de 9 mm afstandsringen die zijn meegeleverd voor montage van de camera op de optionele camerabeugel van type A (gebruik verschillende combinaties van afstandsringen om ervoor te zorgen dat het cameraobjectief zich in het midden van het venster bevindt). Bevestig de camera en de afstandsring met de 1/4-20 x 5/8-inch schroef en de grote platte ring op de camerabeugel, zoals weergegeven in de onderstaande afbeelding.

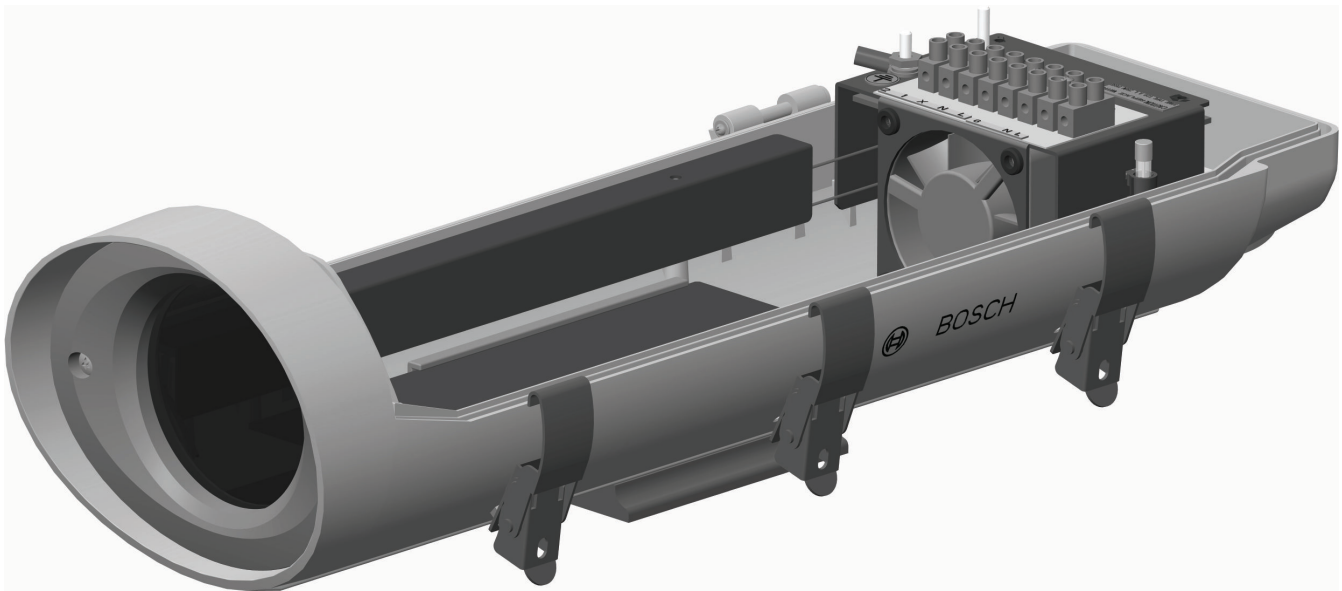


Afbeelding 4.3: Afstandsringen voor montage van zoomobjectief en camera



Afbeelding 4.4: Optionele camerabeugel van type A voor camera met vast objectief

- Schuif de camera/objectiefbeugel naar binnen onder de sleuf bij de scharnierende zijde van de behuizing, zoals weergegeven in onderstaande afbeelding. Schuif de complete eenheid naar voren tot op een afstand van ongeveer 5 mm tot de voorzijde van het venster. Breng de schroeven aan in de daarvoor bestemde gaten.



Afbeelding 4.5: De schuifeenheid van camera/objectief in de sleuf plaatsen

5 Aansluiting - Meeste uitvoeringen

5.1 Bedrading van camera/objectief

Raadpleeg *Aansluiting - UHO-HBPS-11, -51, | UHO-HPS-51, Pagina 26* voor modellen UHO-HBPS-11, UHO-HPS-51 en UHO-HBPS-51.



Waarschuwing!

Gebruik uitsluitend kabels die voldoen aan de specificaties in *Benodigde kabels, Pagina 14* om camera's en lenzen aan te sluiten.

5.1.1 Ingangen

De 3/8-inch NPT-fitting is geschikt voor een ronde kabel met een diameter van 4,0 mm tot 7,0 mm.

De twee grotere 1/2-inch NPT-fittingen zijn geschikt voor kabels met een diameter van 6,5 mm tot 10,5 mm.

Voorzichtig!

Zorg dat alle fittingen stevig vastzitten en vloeistofdicht zijn. Anders kan er water in de behuizing binnendringen, waardoor de camera en het objectief beschadigd kunnen raken. Als u een afdichtmiddel gebruikt, gebruik dan een type dat natuurlijk uithardt. Afdichtmiddelen die azijnzuur afscheiden, kunnen de elektronische onderdelen van de camera beschadigen. Wij raden u aan de afgaande bekabeling in een lus te leggen om zo een juiste afwatering te bevorderen.

5.1.2 Elektriciteitsbuizen

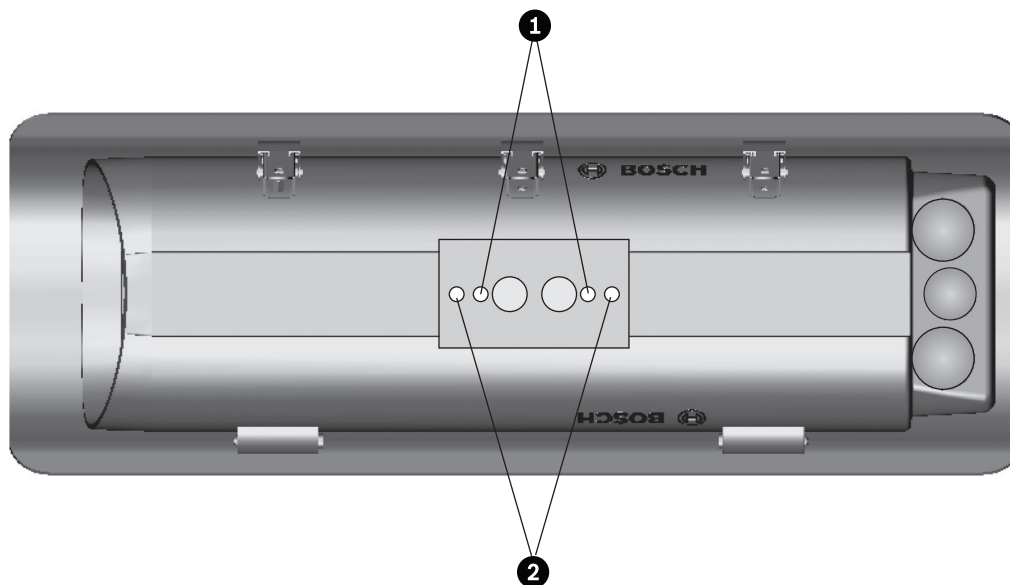
Elektriciteitsbuizen kunnen rechtstreeks op deze behuizingen worden aangesloten.

1. Verwijder de doppen uit de gaten aan de achterzijde en bevestig de elektriciteitsbuis en de fitting ervan rechtstreeks op de achterkap van de behuizing. De gaten zijn geschikt voor buisfittingen met een NPT-draad van 3/8-inch of 1/2-inch.
2. Sluit niet-gebruikte gaten in de behuizing af met de meegeleverde afsluitdoppen.

5.1.3 Doorvoerbedrading

Gebruik doorvoermontagebeugels om de kabel door de voet van de behuizing te leiden.

1. Voordat de camera wordt gemonteerd, dienen de twee rubberpluggen uit de behuizing te worden verwijderd.



Afbeelding 5.1: Locatie van de doorvoerkabelopeningen.

2. Draai de twee grote fittingen met 3/8-inch NPT-draad in de voet van de behuizing.
3. Trek de kabels door de fittingen in de behuizing. Draai de fitting vast met een aanhaalmoment van 4,0 Nm tot 4,5 Nm. Dit moment ligt ca. 1 tot 1,5 slag voorbij het punt waarop de fitting de kabel pakt. Als dit niet wordt gedaan, kan er water binnendringen, waardoor de elektronische onderdelen beschadigd raken.
4. Bevestig de voet op de bovenste arm van de montagesteun.
5. Zorg ervoor dat de openingen in de achterste kap worden afgedicht door de meegeleverde rubberpluggen. Druk ze naar binnen tot ze verzonken zijn en laat dan los.

5.1.4

Voedingsaansluitingen

De voeding in de behuizingen moet worden geleverd via UL Standard SJ-kabel (of beter) die geschikt is voor gebruik buitenshuis. Het installeren van de kabels moet voldoen aan richtlijn 4-010 van NEC 400-4 CEC en de kabels moeten zijn gemerkt met OUTDOOR, W, of W-A. Raadpleeg bij camera's van 24 V de onderstaande tabel voor de aanbevolen maximale kabellengten en het kiezen van de juiste kabeldiameter.

Kabeldikte in mm ²	Kabeldikte AWG	Afstand m
0.5	20	27 (90)
1	18	42 (140)
1.5	16	67 (220)
2.5	14	108 (355)
4	12	172 (565)

Tabel 5.1: Aanbevolen maximale kabellengten voor behuizingen uitgerust met 24 V camera's, verwarmingen en blowers

Bij kabeldiktes van meer dan 2,5 mm² (14 AWG) moet de kabel worden gesplitst om op de aansluitklem te kunnen worden aangesloten.

1. Als de doorvoeroptie is gekozen, is deze stap niet van toepassing. Draai een van de grote fittingen met 1/2-inch NPT-draad in een van de gaten in de achterklep.

2. Leid de voedingskabel door de fitting in de achterkap of door een van de doorvoertittingen in de voet.

Op de aansluitklem kunnen kabels met een dikte van 0,5 mm² tot 2,5 mm² (20 AWG tot 14 AWG) worden aangesloten. Bij het gebruik van kabels met een grotere diameter dient u deze aan de kant van de aansluitklem te splitsen in draden met een kleinere diameter. De gesplitste kabel moet wellicht in een aansluitdoos worden ondergebracht als deze niet door de ingangen past.

- ▶ Veiligheidsaarding aansluiten:

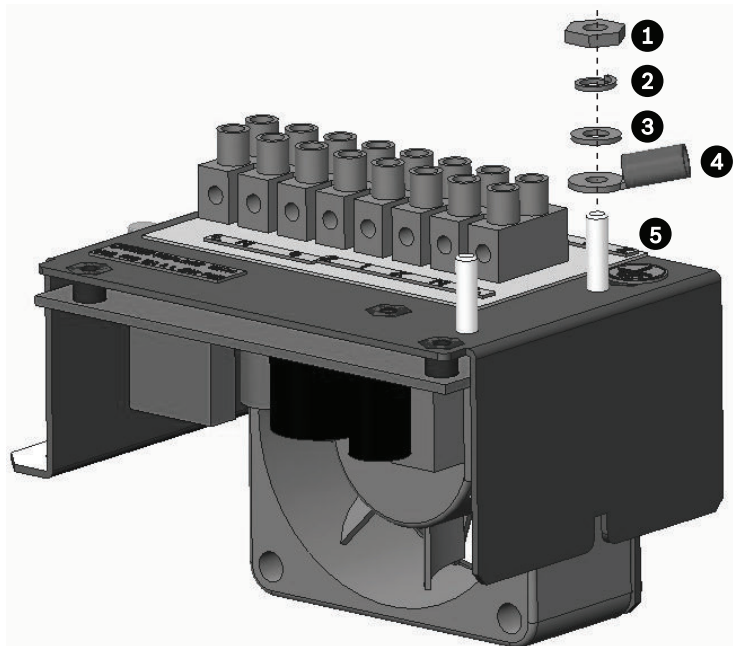
Er is een aansluitklem meegeleverd voor het aansluiten van de externe veiligheidsaarding op de aardingsaansluiting van de PCB-beugel.



Voorzichtig!

Volgens de veiligheidsvoorschriften moet de externe aardingskabel altijd worden aangesloten op de hoofdaardingsaansluiting.

- Voor het aansluiten van de externe aardingskabel dient u de moer, de ringen en de externe aardklem los te koppelen van de aardingsaansluiting.
- Strip en krimp de externe aardingskabel in de klem.
- Sluit de aardingskabels aan in de volgorde zoals weergegeven in onderstaande afbeelding.



Afbeelding 5.2: Veiligheidsaarding

1	Moer
2	Sluitring
3	Platte ringen
4	Externe aardklem
5	Externe aardingsaansluiting

**Aanwijzing!**

Installeer de externe aarding in overeenstemming met de NEN/CEC-eisen.

- ▶ Trek alle overtollige kabel uit de behuizing en haal de fitting aan met 8,5 Nm tot 9,0 Nm. Dit moment ligt ongeveer één tot anderhalve slag voorbij het punt waarop de fitting de kabel pakt.

Voorzichtig!

Zorg dat alle fittingen stevig vastzitten en vloeistofdicht zijn. Anders kan er water in de behuizing binnendringen, waardoor de camera en het objectief beschadigd kunnen raken. Als u een afdichtmiddel gebruikt, gebruik dan een type dat natuurlijk uithardt. Afdichtmiddelen die azijnzuur afscheiden, kunnen de elektronische onderdelen van de camera beschadigen. Wij raden u aan de afdichting bekabeling in een lus te leggen om zo een juiste afwatering te bevorderen.

1. Sluit de voedingskabels aan op de aansluitklem. Zie onderstaande afbeelding. Strip minimaal 6 mm en maximaal 8 mm van de isolatie rond de draad af. Zorg dat u niet in de draden snijdt.
2. Knip het netsnoer op de camera-uitvoeringen van 120 V AC en 230 V AC af. Zorg dat er voldoende kabel overblijft om deze op de aansluitklem aan te sluiten. Strip minimaal 6 mm en maximaal 8 mm van de isolatie rond de draad af. Zorg dat u niet in de draden snijdt. Sluit deze draden aan op de connectoren van de aansluitklem.

Opmerking: De lay-out van de tekening en het bedradingschema van de installatie voldoen aan NEC, ANSI/NFPA 70 voor de aanduiding van de aanbevolen locaties en bedradingsmethoden.



Voorzichtig!

Ter beveiliging van het apparaat moet de stroomkringbeveiliging zijn uitgevoerd met een zekeringswaarde van 16A. Dit moet voldoen aan NEC 800 (CEC Section 60).

1. Zorg ervoor dat bij uitvoeringen met verwarming/blower de draden van de verwarming en voor de blower aangesloten blijven op de aansluitklem.
2. Zorg ervoor dat the BNC-kabel gescheiden wordt van de netvoeding en van de verwarming.

5.2 Aansluiting van de videocoaxkabel

Raadpleeg *Aansluiting van de videocoaxkabel*, Pagina 28 voor modellen UHO-HBPS-11, UHO-HPS-51 en UHO-HBPS-51.

1. Installeer een fitting met ½-inch NPT-draad in het gat in de achterkap.



Voorzichtig!

Gebruik voor de videocoaxaansluitingen alleen kabels die voldoen aan de specificaties in *Benodigde kabels*, Pagina 14.

2. Voer de videocoaxkabel door een van de fittingen die zijn gemonteerd in *stap 1* of een van de doorvoertfittingen in de voetplaat.
3. Bevestig de BNC-connector op de coaxkabel en sluit deze aan op de camera.
 - ▶ Trek alle overtollige kabel uit de behuizing en haal de fitting aan met 8,5 Nm tot 9,0 Nm. Dit moment ligt ongeveer één tot anderhalve slag voorbij het punt waarop de fitting de kabel pakt.

Voorzichtig!

Zorg dat alle fittingen stevig vastzitten en vloeistofdicht zijn. Anders kan er water in de behuizing binnendringen, waardoor de camera en het objectief beschadigd kunnen raken. Als u een afdichtmiddel gebruikt, gebruik dan een type dat natuurlijk uithardt. Afdichtmiddelen die azijnzuur afscheiden, kunnen de elektronische onderdelen van de camera beschadigen. Wij raden u aan de afgaande bekabeling in een lus te leggen om zo een juiste afwatering te bevorderen.

5.3 Objectiefbedrading

1. Breng de fitting met 3/8-inch NPT-draad aan in het middelste gat van de achterkap.

Voorzichtig!

Gebruik voor het aansluiten van camera's en lenzen alleen kabels die voldoen aan de specificaties in "Kabelvereisten".

2. Bij installatie van een zoomobjectief leidt u de kabel voor de objectiefbesturing door de laatste fitting aan de achterzijde van de behuizing.
3. Bevestig de objectiefbedrading op de koppelstekker en sluit deze aan op het objectief. Als er geen koppelstekker aanwezig is, sluit u de objectiefbedrading rechtstreeks aan op de objectiefkabel.

-
- ▶ Trek alle overtollige kabel uit de behuizing en haal de fitting aan met 8,5 Nm tot 9,0 Nm. Dit moment ligt ongeveer één tot anderhalve slag voorbij het punt waarop de fitting de kabel pakt.

Voorzichtig!

Zorg dat alle fittingen stevig vastzitten en vloeistofdicht zijn. Anders kan er water in de behuizing binnendringen, waardoor de camera en het objectief beschadigd kunnen raken. Als u een afdichtmiddel gebruikt, gebruik dan een type dat natuurlijk uithardt. Afdichtmiddelen die azijnzuur afscheiden, kunnen de elektronische onderdelen van de camera beschadigen. Wij raden u aan de afgaande bekabeling in een lus te leggen om zo een juiste afwatering te bevorderen.

-
- ▶ Bij gebruik van een pan/tilt-steun met doorvoerkabel leidt u de camera/objectief-functiekabel door de fitting aan de achterzijde van de behuizing. Breng de bedrading voor de vereiste functies aan.

Raadpleeg de specificaties op de objectiefkabel voor de juiste stekerverbinding.

6 Aansluiting - UHO-HBPS-11, -51, | UHO-HPS-51

6.1 Bedrading van camera/objectief

De installatie voor deze uitvoeringen is in overeenstemming met *Installatie, Pagina 14*, tenzij hieronder anders wordt vermeld.



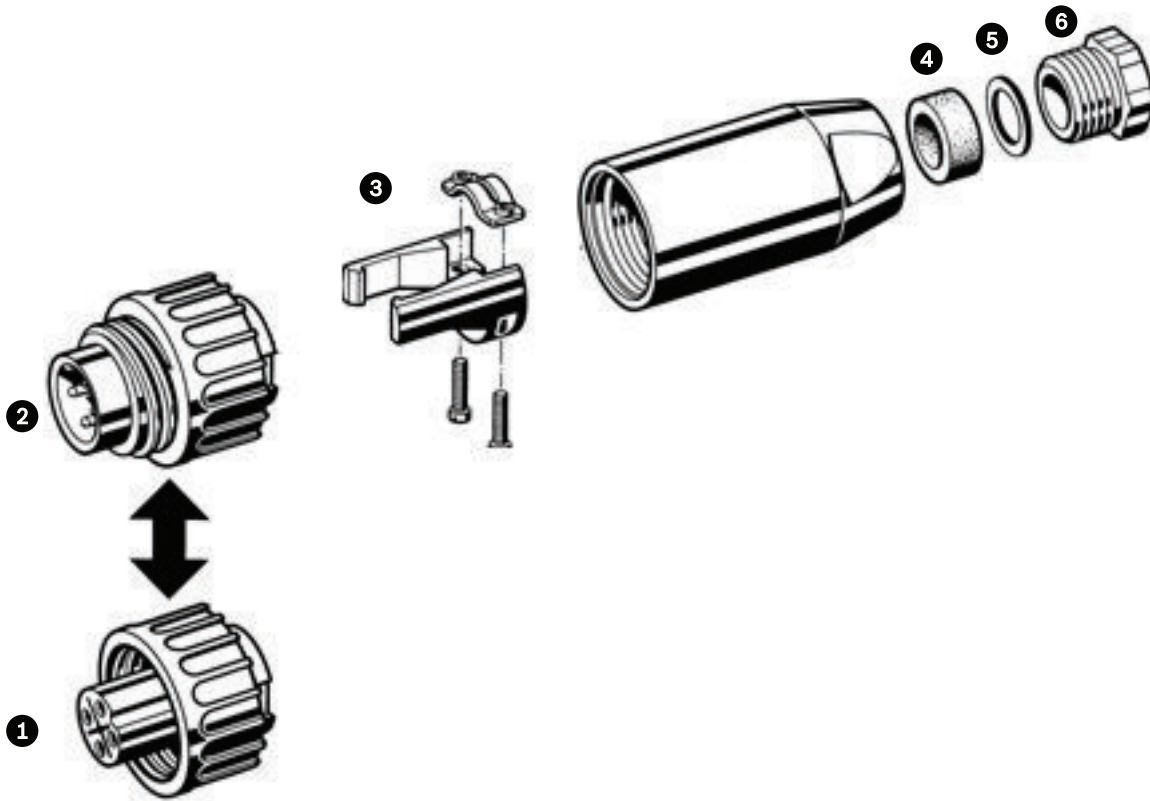
Voorzichtig!

Gebruik voor UHO-HBPS-11-uitvoeringen uitsluitend 24 V AC-voeding. Deze uitvoeringen hebben vrouwelijke connectoren om te voorkomen dat ze worden aangesloten op de koppelstekker die wordt meegeleverd met de UHO-HPS-51 en de UHO-HBPS-51, waarvoor 230 V AC is vereist. Zorg ervoor dat stroom van 230 V AC niet aanwezig is op de mannelijke koppelstekker.

Alle elektrische stroomaansluitingen worden tot stand gebracht met de 4-pins connector.

Kabelspecificaties voor de 4-pins connector: 6,0 mm tot 12,0 mm.

1. Knip het netsnoer voor de 230 V AC cameramodellen af. Zorg dat er voldoende kabellengte overblijft om deze op de aansluitklem aan te sluiten. Strip minimaal 6 mm en maximaal 8 mm van de isolatie rond de draad af. Snijd niet in de draden.
2. Leid het netsnoer door het achterste deel van de behuizing en de trekontlaster. Zie onderstaande afbeelding.



Afbeelding 6.1: 4-pins koppelstekkereenheid

1	UITSLUITEND 230 V AC! Vrouwelijke klemring
2	UITSLUITEND 24 V AC! Mannelijke klemring
3	Ingebouwde trekontlaster
4	Afdichtende pakking
5	Metalen onderlegging
6	Kabelmoer

- Op de aansluitklem die in deze camera's is aangebracht, kunnen kabels met een dikte van 0,5 mm² tot 2,5 mm² (20 AWG tot 14 AWG) worden aangesloten. Bij het gebruik van kabels met een grotere diameter dient u deze aan de kant van de aansluitklem te splitsen in draden met een kleinere diameter.
- Sluit de kabel voor de voedingsingang aan op de schroefklemmen van de meegeleverde koppelstekker. Zie onderstaande tabel.

Pin	Functie	Draadkleur kabelboom
1	AC neutraal	Blauw
2	AC onder spanning	Bruin
3	Geen aansluiting	Niet gebruiken
4	Aarding	Groen/geel

Tabel 6.1: 4-pins kabelaansluitingen

6.2 Aansluiting van de videocoaxkabel

**Voorzichtig!**

Gebruik voor de videocoaxaansluitingen alleen kabels die voldoen aan de specificaties in *Benodigde kabels, Pagina 14*.

1. Aan de achterzijde van de behuizing bevindt zich een videoaansluiting. Sluit de videokabel met behulp van een BNC-connector aan op de behuizing.
2. Er is een interne videoaansluiting aanwezig. Sluit de BNC-kabel aan op de camera.

7

Gebruik

Deze behuizingen vereisen geen andere afstelling dan die van de camera en het objectief. Controleer de werking van de camera en het objectief vóór de eindmontage. Stel indien nodig de focus en het diafragma van de camera in. Zie de installatiehandleiding van de camera.

8 Eindmontage en installatie van de zonnekap

8.1 Eindmontage

1. Gebruik de meegeleverde afsluitdoppen om niet-gebruikte openingen in de achterkap af te sluiten.
2. Plaats de camera met steun weer terug in de behuizing.
3. Schuif de camera/objectiefbeugel in de sleuf bij de sluitzijde van de behuizing. Raadpleeg *Installatie van camera en objectief, Pagina 17*.
4. Breng de schroeven aan in de daarvoor bestemde gaten.
5. Sluit de kap en zet de vergrendelingen vast.
6. Optionele sabotagebestendige schroeven worden meegeleverd met de behuizing. Breng, indien nodig, de vergrendeling aan met deze drie schroeven en de meegeleverde sleutel voor sabotagebestendige schroeven.

8.2 Installatie van de zonnekap

1. Draai de beide schroeven (M4 x 10) op de bovenzijde van de behuizing los.
2. Schuif de zonnekap in de gewenste positie. De kap kan tot 50 mm worden versteld.
3. Draai de schroeven vast om de zonnekap vast te zetten.
4. Als de zonnekap wordt verwijderd of niet is geïnstalleerd, moeten de twee schroefgaten worden afgedicht met de afsluitdoppen die zijn meegeleverd met montagekit voor de behuizing.

9 Onderhoud

Er is geen specifiek onderhoud nodig; alleen het venster moet af en toe worden gereinigd. Het venster kan worden gereinigd met water of een ander niet-agressief vloeibaar schoonmaakmiddel.

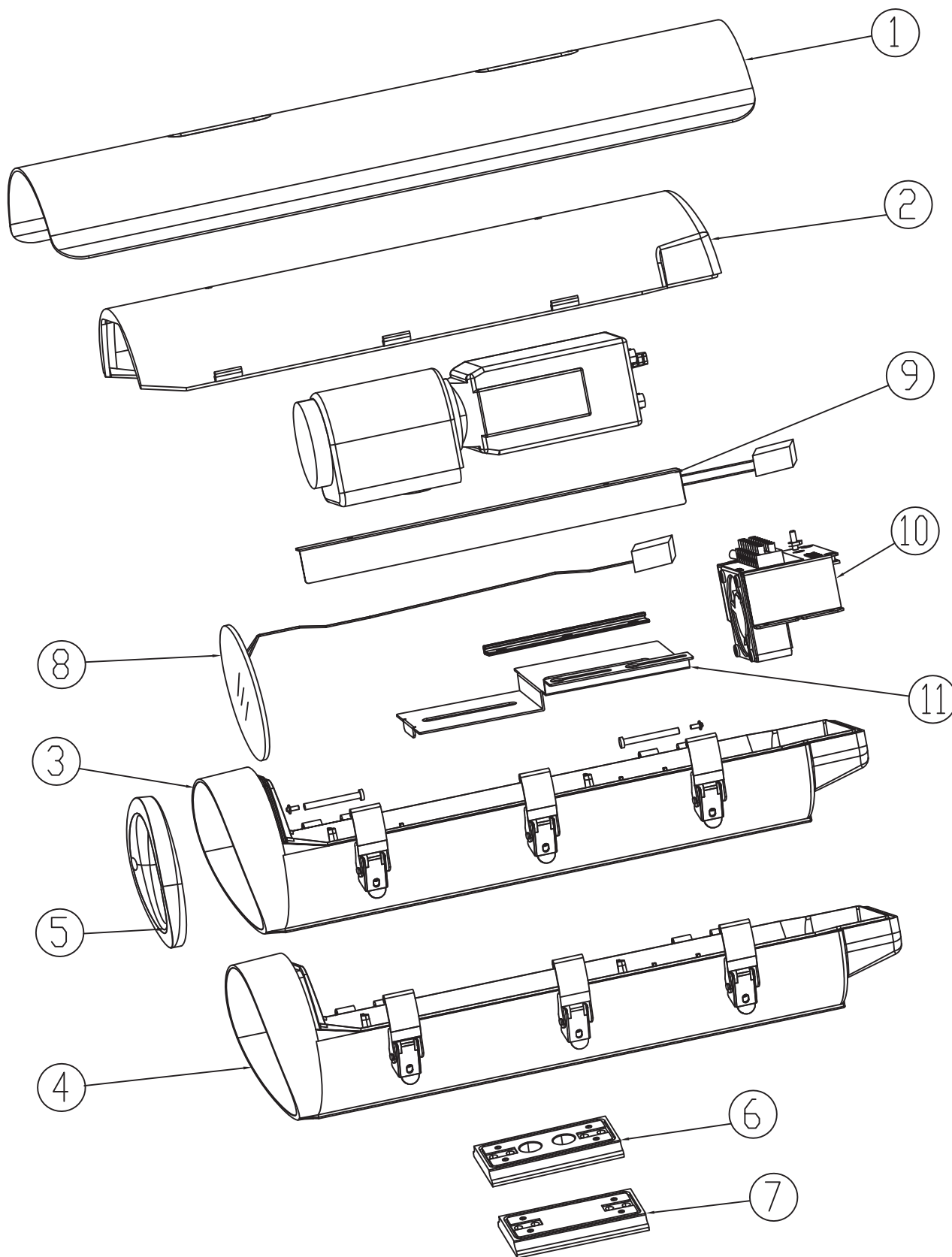
9.1 Zekeringen vervangen

1. Om een zekering te vervangen trekt u aan het deksel van de zekeringenhouder.
2. Vervang de zekering door een zekering met hetzelfde ampèrage. De zekering is een 5,2 x 20 mm trage patroonzekering.

Voltagewaarden van camera	Zekeringswaarde
24 V AC	4 A, 250 V AC
120 V AC	2 A, 250 V AC
230 V AC	2 A, 250 V AC

In de behuizing bevindt zich een reservezekering.

10 Opengewerkt overzicht



Afbeelding 10.1: Opengewerkt overzicht

1	Zonnekap (ZYB01)	7	Voetplaat zonder doorvoer (DZ4P1)
2	Bovenkap (XG001)	8	Venster + vensterontdooiers: 24 V AC (BTQ24) 120 V AC (BJQ15) 23 V AC (BJQ23)
3	Onderkap met grendels, doorvoerversie (XDF01)	9	Hoofdverwarming: 24 V AC (JRP24) 120 V AC (JRP12) 230 V AC (JRP23)
4	Onderkap met grendels, 4-pins versie (XD4P1)	10	Beugel voor UHI-serie (FZ001) Beugel + PCB/24 V AC verwarming, geen blower (FZP24) Beugel + PCB/24 V AC verwarming, incl. blower (FPF24) Beugel + PCB/230 V AC verwarming, geen blower (FZP23) Beugel + PCB/230 V AC verwarming, incl. blower (FPF23) Beugel + PCB/120 V AC verwarming, incl. blower (FPF12)
5	Voorvensterhouder (QG001)	11	Camerabeugel, zoomobjectiefversie, (SP001) Camerabeugel, type A (SP002)
6	Voetplaat met doorvoer (DZFT1)	12	Accessoiretas (niet afgebeeld) (PJB01)

Bosch Security Systems, Inc.

850 Greenfield Road
Lancaster, PA, 17601
USA

www.boschsecurity.com

© Bosch Security Systems, Inc., 2014

Bosch Sicherheitssysteme GmbH

Robert-Bosch-Ring 5
85630 Grasbrunn
Germany