

## UHO屋外用カメラハウジング



UHOカメラハウジングはスタイリッシュなハウジングです。屋外環境またはカメラを保護する必要がある場所でDINIONファミリーのカメラを使用できます。AC 24V、AC 120V、およびAC 230Vの電源のモデルが用意されています。バージョンにより異なりますが、DC 12V、AC 24V、AC 120V、およびAC 230Vのカメラとともに使用できます。

### 機能

#### 設置が容易

ヒンジ式側面開口設計により、カメラ/レンズを簡単に設置できます。また、ハウジングを取り付けたままで、カメラやレンズを操作できます。ハウジング後部に取り付けた貫通コネクターまたは電源用4ピンコネクターとBNCコネクターのどちらかに、電源および映像ケーブルを通します。一部のモデルの基部には貫通用の穴があり、ケーブルをさらに簡単にまとめることができます。また、ハウジング基部にある取付穴を使って、さまざまなパン/チルト、調整可能ヘッド、カメラ取付ブラケットをハウジングに取り付けることができます。

#### 温度調整

アルミニウム構造のハウジングには、ヒーター（ウィンドウ凍結防止用とハウジング内部用）およびオプションブLOWERが用意されています。この内部ヒーターにより、最低条件の中でもハウジングの内部温度が維持されるため、最低温度限界が - 40°Cまで広がりました。ウィンドウ凍結防止ヒーターおよびオプションブLOWERの電源は常に入っているため、高い湿度環境でのくもりが最小限に抑えられます。すべてのモデルには日よけが付属しています。

#### 安全性

留め金にはいたずら防止用ねじを使用し、無断で触れられないよう安全性を確保しています。



- ▶ カメラとレンズを合わせて最大262mmの長さまで対応
- ▶ スタイリッシュで頑丈なハウジング（IP66、IK09、NEMA 4X）
- ▶ 側面をヒンジで開くことができ、カメラの設置および設定が容易
- ▶ 日よけ付き
- ▶ ヒーターおよびウィンドウ凍結防止機能

#### 堅牢性

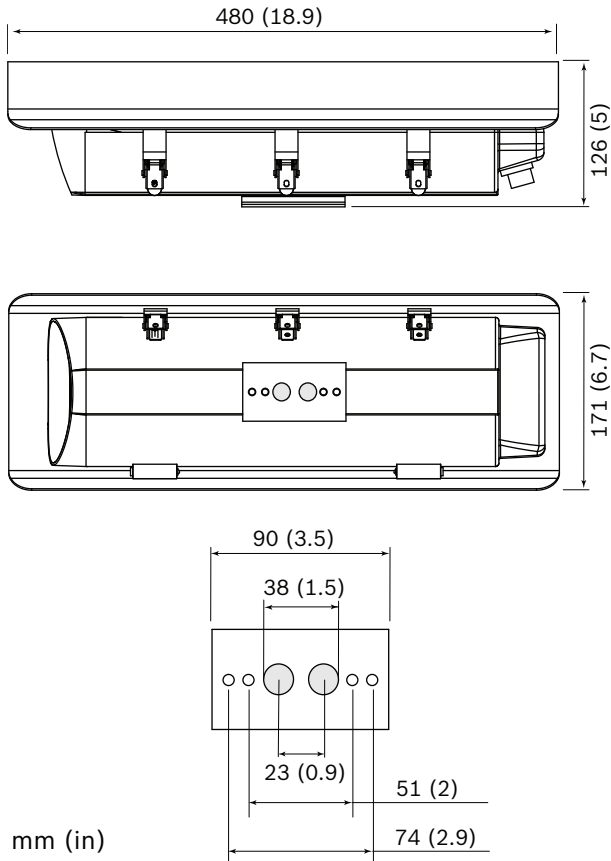
ハウジングはIP66、IK09およびNEMA 4X規格に適合した滑らかな設計を採用しています。映像監視機器をさまざまな被害から保護するための最適なソリューションです。

### 認証および認定を受けた規格

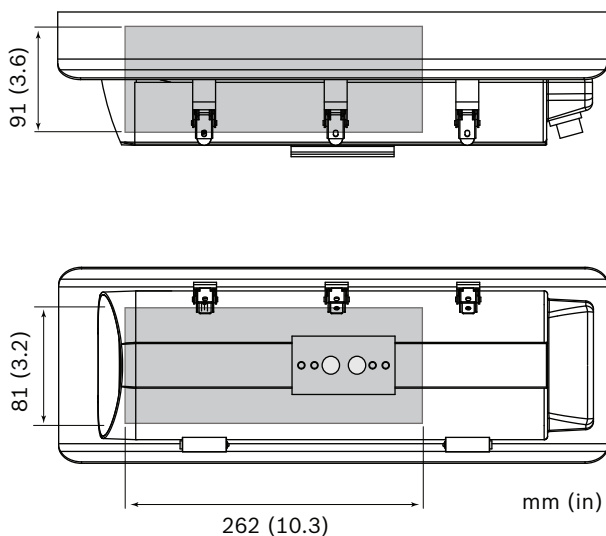
安全性	EN 60065-1 (CE) 適合	
イミュニティ	EN 50130-4 (CE) 適合	
エミッション	EN 55022クラスB (CE) 適合 EN 61000-3-2 (CE)、EN 61000-3-3 (CE) 適合 FCC CFR 47第15部クラスB適合	
領域	規制への準拠/品質保証	
ヨーロッパ	CE	UHO-XXXX-1X
	CE	UHO-XXXX-5/6X

### 設置/設定メモ

寸法



カメラとレンズの最大サイズ



技術仕様

機械的仕様

寸法 (高さ×幅×奥行き)	126.5 x 171.3 x 480mm 日よけ付き
重量	3.1kg
重量 (ブLOWERあり)	3.2kg
構造	アルミニウム製ケース、シリコン製パッキング、すべての金具はステンレス製
色	クールグレー3C
ウィンドウ	3mmガラス
留め具	いたずら防止ねじ付属
カメラ取り付け	取り外し可能なカメラ / レンズトレイ、2つのねじで取り付け
カメラ+レンズの最大サイズ (高さ×幅×長さ)	91×81×262mm
取付穴	ねじ穴 (1/4-20) ×2組 内部ペア: 51mm (中心間) 外部ペア: 73mm (中心間)

電氣的仕様

ハウジング用電源	11モデル: AC 24V (公称)、50/60Hz 51モデル: AC 230V (公称)、50Hz 61モデル: AC 120V (公称)、60Hz
ハウジングの消費電力	ブLOWERあり: 45W ブLOWERなし: 40W
カメラの最大消費電力	10W

コネクター (UHO-HGSとUHO-HBGS)

背面フィッティング	ケーブル径 x 1: 5.5 ~ 8mm ケーブル径 x 2: 5.8 ~ 10mm
底面	ケーブル径 x 2: 4.5 ~ 7.9mm

提供:

Asia-Pacific:  
Robert Bosch (SEA) Pte Ltd,  
Security Systems  
11 Bishan Street 21  
Singapore 573943  
Phone: +65 6571 2808  
Fax: +65 6571 2699  
apr.securitysystems@bosch.com  
www.boschsecurity.asia

**コネクター (UHI-HBPSとUHO-HPS)**

背面コネクター	4ピン (電源) x 1 BNC (映像) x 1
<b>環境仕様</b>	
動作温度 - 外部	-40°C ~ +50°C
動作温度 - 内部 <sup>1</sup>	- 20°C ~ + 55°C
筐体保護 <sup>2</sup>	IP66、IK09、NEMA 4X
NEMATS 2-2003 (R2008)、 図2.1テストプロファイルを使用するパラメーター2.1.5.1	-34°C ~ +74°C

<sup>1</sup> カメラの仕様を参照して内部温度の制限に準拠してください

<sup>2</sup> 過酷な環境での使用については、Bosch Extreme取扱製品を参照してください

**オーダー情報**

**UHO-HBGS-11 屋外ハウジング、AC 24V、フィードスルー**  
AC 24V電源付きの (AC 24V/DC 12V) カメラ用屋外ハウジング、ブLOWER、フィードスルーケーブル。  
オーダー番号 **UHO-HBGS-11 | F.01U.302.304**

**UHO-HBGS-51 屋外ハウジング、ブLOWER、AC 230V / 35W**  
AC 230V電源付きの (AC 230V/DC 12V) カメラ用屋外ハウジング、ブLOWER、フィードスルーケーブル。  
オーダー番号 **UHO-HBGS-51 | F.01U.302.310**

**UHO-HBGS-61 屋外ハウジング、ブLOWER、AC 120V / 35W**  
カメラ (AC 120V/DC 12V) 用屋外ハウジング。AC 120V電源、ブLOWER、フィードスルーケーブル  
オーダー番号 **UHO-HBGS-61 | F.01U.302.311**

**UHO-HBPS-11 屋外ハウジング、AC 24V、外部BNC**  
AC 24V電源付きの (AC 24V/DC 12V) カメラ用屋外ハウジング、ブLOWER、外部BNCコネクター、電源コネクター。  
オーダー番号 **UHO-HBPS-11 | F.01U.302.305**

**UHO-HBPS-51 屋外ハウジング、ブLOWER、AC 230V、電源**  
AC 230V電源付きの (AC 230V/DC 12V) カメラ用屋外ハウジング、ブLOWER、外部BNCコネクター、電源コネクター。  
オーダー番号 **UHO-HBPS-51 | F.01U.302.307**

**UHO-HGS-11 屋外ハウジング、AC 24V / 30W、フィードスルー**  
AC 24V電源付きの (AC 24V/DC 12V) カメラ用屋外ハウジング、フィードスルーケーブル。  
オーダー番号 **UHO-HGS-11 | F.01U.302.306**

**UHO-HGS-51 屋外ハウジング、AC 230V、フィードスルー**  
AC 230V電源付きの (AC 230V/DC 12V) カメラ用屋外ハウジング、フィードスルーケーブル。  
オーダー番号 **UHO-HGS-51 | F.01U.302.308**

**UHO-HPS-51 屋外ハウジング、AC 230V、外部BNC**  
AC 230V電源付きの (AC 230V/DC 12V) カメラ用屋外ハウジング、外部BNCコネクター、電源コネクター。  
オーダー番号 **UHO-HPS-51 | F.01U.302.309**

**アクセサリ**

**HAC-TAMP01 UHI/UHO シリーズ用タンパースイッチキット**  
HSGおよびUHI/UHOシリーズ筐体用のいたずら防止スイッチ  
オーダー番号 **HAC-TAMP01 | F.01U.005.044**

**LTC 9215/00 ケーブルフィードスルー付き壁面マウント、12インチ**  
カメラハウジングの壁面用マウント、ケーブルフィードスルー、30cm (屋外用)  
オーダー番号 **LTC 9215/00 | 4.998.137.651**

**LTC 9215/00S UHI/UHO 用壁面マウント**  
カメラハウジングの壁面用マウント、ケーブルフィードスルー、18cm (屋内用)  
オーダー番号 **LTC 9215/00S | F.01U.503.621**

**提供:**

**Asia-Pacific:**  
Robert Bosch (SEA) Pte Ltd,  
Security Systems  
11 Bishan Street 21  
Singapore 573943  
Phone: +65 6571 2808  
Fax: +65 6571 2699  
apr.securitysystems@bosch.com  
www.boschsecurity.asia