

## Obudowy kamer zewnętrznych z serii UHO



- ▶ Ochrona zestawu kamera / obiektyw o długości do 262 mm
- ▶ Stylowa i solidna obudowa (IP66; IK09; NEMA 4X)
- ▶ Łatwa instalacja i konfiguracja kamery dzięki odchylanej pokrywie
- ▶ Osłona przeciwsłoneczna
- ▶ Ogrzewanie i odszraniacz szyby

Obudowy kamer zewnętrznych z serii UHO są eleganckimi obudowami, dzięki którym możesz używać kamer z rodziny DINION na zewnątrz budynku lub w miejscach, gdzie kamery wymagają ochrony. Obudowy mieszczą zasilacze 24 VAC, 120 VAC i 230 VAC oraz kamery zasilane napięciem 12 VDC, 24 VAC, 120 VAC i 230 VAC, w zależności od wersji.

### Funkcje

#### Prosta instalacja

Konstrukcja obudów z pokrywą otwieraną na bok umożliwia szybki montaż kamery i obiektywu, a także pozwala na dostęp do ustawień kamery i ich regulację, nawet kiedy obudowa jest zamocowana. Kabel zasilający i wizyjny można przeprowadzić przez przepusty kablowe lub zewnętrzne 4-stykowe złącza zasilające i złącza BNC znajdujące się w tylnej części obudowy. Aby jeszcze lepiej planować rozmieszczenie kabli, w podstawie niektórych modeli znajdują się otwory przepustowe. Otwory montażowe w podstawie umożliwiają instalację obudowy na szerokiej gamie kamer z głowicą obrotowo-pochylną, głowicą regulowaną oraz różnego rodzaju wspornikach zawieszenia kamery.

#### Regulacja temperatury

Obudowy aluminiowe są wyposażone w dwa grzejniki (jeden do odszraniania szyby, a drugi wewnątrz obudowy) i wentylator (opcjonalnie). Grzejnik wewnętrzny pozwala utrzymać stałą temperaturę wewnątrz obudowy nawet przy temperaturze sięgającej -40°C. Dzięki stałemu ogrzewaniu szyby (i opcjonalnemu wentylatorowi) parowanie szyby jest

ograniczone nawet w warunkach wysokiej wilgotności. We wszystkich modelach montowane są osłony przeciwsłoneczne.

#### Bezpieczeństwo

W celu zwiększenia bezpieczeństwa urządzenie wyposażono we wkręty odporne na sabotaż do klamer mocujących uniemożliwiające otwarcie obudowy przez osoby niepowołane.

#### Wzmocnienia

Dzięki nowoczesnej budowie oraz stopniach ochrony IP66, IK09 i NEMA-4X obudowy stanowią idealne rozwiązanie do ochrony urządzeń systemu dozoru wizyjnego przed niekorzystnymi czynnikami.

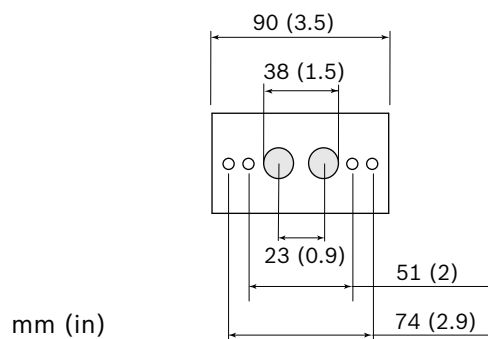
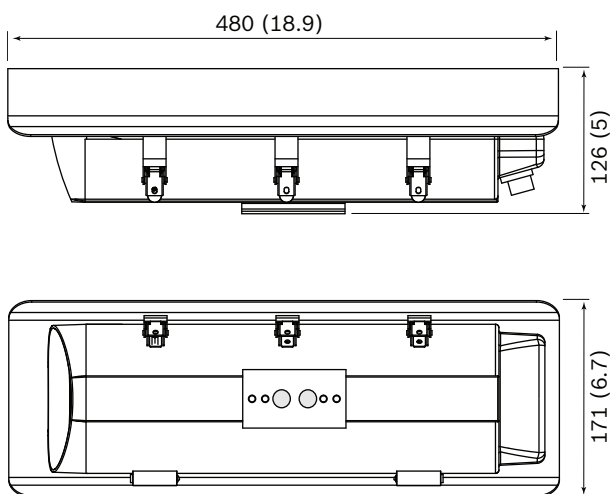
### Certyfikaty i homologacje

Bezpieczeństwo	EN 60065-1 (CE)
Odporność	EN 50130-4 (CE)
Emisja	zgodnie z EN 55022 klasa B (CE) zgodnie z EN 61000-3-2 (CE); EN 61000-3-3 (CE) zgodnie z FCC CFR 47, część 15, klasa B

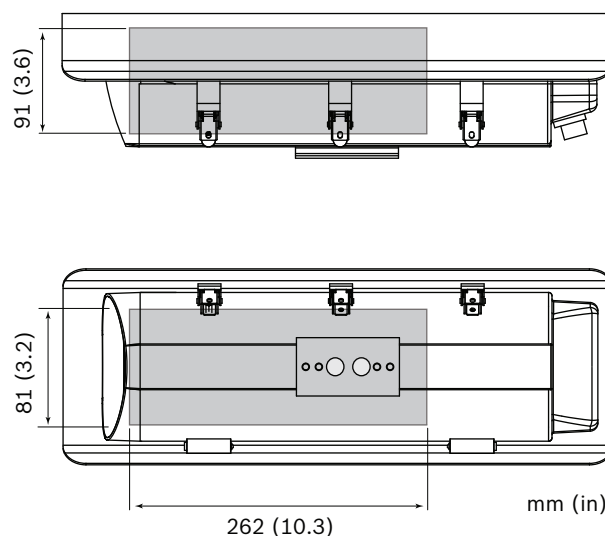
Obszar	Zgodność z przepisami/cechy jakości	
Europa	CE	UHO-XXXX-1X
	CE	UHO-XXXX-5/6X

**Uwagi dotyczące instalacji i konfiguracji**

**Wymiary**



**Maks. wymiary kamery i obiektywu**



**Parametry techniczne**

**Parametry mechaniczne**

Wymiary (wys. x szer. x gł.)	126,5 × 171,3 × 480 mm z osłoną przeciwsłoneczną
Waga	3,1 kg
Waga (z wentylatorami)	3,2 kg
Konstrukcja	Odełw aluminiowy, uszczelki silikonowe, cały osprzęt ze stali nierdzewnej
Kolor	Chłodny szary 3C
Okno	Szkło o grubości 3 mm
Elementy blokujące	W zestawie wkręty antysabotażowe
Mocowanie kamery	Wymowany wspornik kamery / obiektywu, montowany przy użyciu 2 śrub
Maks. wymiary zestawu kamera / obiektyw (wys. x szer. x gł.)	91 x 81 x 262 mm
Otwory montażowe	2 pary otworów gwintowanych 1/4-20 wewnętrzna para: 51 mm (odległość od środków otworów) zewnętrzna para: 73 mm (odległość od środków otworów)

**Reprezentowane przez:**

**Europe, Middle East, Africa:**  
Bosch Security Systems B.V.  
P.O. Box 90002  
5600 JB Eindhoven, The Netherlands  
Phone: + 31 40 2577 284  
emea.securitysystems@bosch.com  
emea.boschsecurity.com

**Germany:**  
Bosch Sicherheitssysteme GmbH  
Robert-Bosch-Ring 5  
85630 Grasbrunn  
Germany  
www.boschsecurity.com

### Parametry elektryczne

Napięcie zasilania obudowy	Model 11: znamionowe 24 VAC (50/60 Hz) Modele 51: znamionowe 230 VAC (50 Hz) Model 61: znamionowe 120 VAC (60 Hz)
Pobór prądu w obudowie	Z wentylatorem: 45 W Bez wentylatora: 40 W
Maksymalny pobór mocy kamery	10 W

### Złącza (UHO-HGS i UHO-HBGS)

Przepusty w tylnej części	1 x do kabla o średnicy od 5,5 do 8 mm 2 x do kabla o średnicy od 5,8 do 10 mm
Przepusty w dolnej części	2 x do kabla o średnicy od 4,5 do 7,9 mm

### Złącza (UHI-HBPS i UHO-HPS)

Tylne złącza	1 x 4-stykowe (zasilanie) 1 x BNC (wizyjne)
--------------	--

### Warunki otoczenia

Temperatura pracy (na zewnątrz)	-40°C ÷ +50°C
Temperatura pracy (wewnątrz) <sup>1</sup>	-20°C ÷ +55°C
Stopień ochrony <sup>2</sup>	IP66, IK09, NEMA 4X
NEMA TS 2-2003 (R2008), paragraf 2.1.5.1 z rys. 2.1 profilu testowego	od -34°C do +74°C

<sup>1</sup> Informacje o limitach temperatury wewnątrz obudowy znajdują się w specyfikacji technicznej każdej kamery.

<sup>2</sup> do stosowania w skrajnych warunkach środowiskowych; patrz seria produktów Extreme firmy Bosch

### Informacje do zamówień

#### UHO-HBGS-11 Obudowa zewnętrzna 24 V AC, z przepustem

Obudowa do zastosowań zewnętrznych do kamery (24 V (prąd zmienny)/12 V (prąd stały)) z zasilaczem 24 V (prąd zmienny), wentylatorem i przepustem do kabli. Numer zamówienia **UHO-HBGS-11 | F.01U.302.304**

#### UHO-HBGS-51 Obudowa zewn., dmuchawa, 230 V AC/35 W

Obudowa do zastosowań zewnętrznych do kamery (230 V (prąd zmienny)/12 V (prąd stały)) z zasilaczem 230 V (prąd zmienny), wentylatorem i przepustem do kabli.

Numer zamówienia **UHO-HBGS-51 | F.01U.302.310**

#### UHO-HBGS-61 Obudowa zewn., dmuchawa, 120 V AC/35 W

Obudowa do zastosowań zewnętrznych dla kamery (120 VAC / 12 VDC). 120 VAC; wentylator; przeprowadzenie kabli

Numer zamówienia **UHO-HBGS-61 | F.01U.302.311**

#### UHO-HBPS-11 Obudowa zewnętrzna 24 V AC, zewn. BNC

Obudowa do zastosowań zewnętrznych dla kamery (24 VAC/12 VDC) z zasilaczem 24 VAC, wentylatorem oraz zewnętrznymi złączami BNC i zasilania.

Numer zamówienia **UHO-HBPS-11 | F.01U.302.305**

#### UHO-HBPS-51 Obudowa zewnętrzna, dmuchawa, 230 V AC

Obudowa do zastosowań zewnętrznych dla kamery (230 VAC/12 VDC) z zasilaczem 230 VAC, wentylatorem oraz zewnętrznymi złączami BNC i zasilania.

Numer zamówienia **UHO-HBPS-51 | F.01U.302.307**

#### UHO-HGS-11 Obudowa zewn. 24 V AC/30 W, przepust

Obudowa do zastosowań zewnętrznych dla kamery (24 VAC/12 VDC) z zasilaczem 24 VAC i okablowaniem przepustowym.

Numer zamówienia **UHO-HGS-11 | F.01U.302.306**

#### UHO-HGS-51 Obudowa zewnętrzna 230 V AC z przepustem

Obudowa do zastosowań zewnętrznych dla kamery (230 VAC/12 VDC) z zasilaczem 230 VAC i okablowaniem przepustowym.

Numer zamówienia **UHO-HGS-51 | F.01U.302.308**

#### UHO-HPS-51 Obudowa zewnętrzna 230 V AC, zewn. BNC

Obudowa do zastosowań zewnętrznych dla kamery (230 VAC/12 VDC) z zasilaczem 230 VAC oraz zewnętrznymi złączami BNC i zasilania.

Numer zamówienia **UHO-HPS-51 | F.01U.302.309**

#### Reprezentowane przez:

**Europe, Middle East, Africa:**  
Bosch Security Systems B.V.  
P.O. Box 90002  
5600 JB Eindhoven, The Netherlands  
Phone: + 31 40 2577 284  
emea.securitysystems@bosch.com  
emea.boschsecurity.com

**Germany:**  
Bosch Sicherheitssysteme GmbH  
Robert-Bosch-Ring 5  
85630 Grasbrunn  
Germany  
www.boschsecurity.com

---

## Akcesoria

### **HAC-TAMP01 Zestaw przeł. zabezp. dla serii UHI/UHO**

Zestaw wyłącznika antysabotażowego dla obudów serii HSG i UHI/UHO

Numer zamówienia **HAC-TAMP01 | F.01U.005.044**

---

### **LTC 9215/00 Uchwyt ścienny z przełożonym kablem, 12"**

Uchwyt ścienny dla obudowy kamery, przepust kabla, 30 cm, do użytku na zewnątrz.

Numer zamówienia **LTC 9215/00 | 4.998.137.651**

---

### **LTC 9215/00S Uchwyt do montażu ściennego UHI/UHO**

Uchwyt ścienny dla obudowy kamery, przepust kabla, 18 cm; do użytku wewnątrz.

Numer zamówienia **LTC 9215/00S | F.01U.503.621**

---

#### Reprezentowane przez:

**Europe, Middle East, Africa:**  
Bosch Security Systems B.V.  
P.O. Box 90002  
5600 JB Eindhoven, The Netherlands  
Phone: + 31 40 2577 284  
emea.securitysystems@bosch.com  
emea.boschsecurity.com

**Germany:**  
Bosch Sicherheitssysteme GmbH  
Robert-Bosch-Ring 5  
85630 Grasbrunn  
Germany  
www.boschsecurity.com