

Caixas de câmara para exterior UHO



As caixas de câmara UHO têm um design inteligente que permite a utilização da gama de câmaras DINION em ambientes exteriores ou espaços onde as câmaras precisam de proteção.

Estão disponíveis modelos para utilização com fontes de alimentação de 24 V CA, 120 V CA e 230 V CA. Consoante a versão, estes podem ser utilizados com câmaras de 12 VCC, 24 VCA, 120 VCA e 230 VCA.

Funções

Instalação fácil

O design com abertura lateral dotado de dobradiças facilita a instalação de combinados de câmara/objetiva e permite o acesso aos controlos mesmo quando a caixa está montada. Os cabos de alimentação e vídeo podem ser encaminhados através de acessórios de cablagem direta ou conectores BNC e de alimentação de 4 pinos na parte traseira da caixa. Para uma gestão ainda melhor dos cabos, existem orifícios de passagem de cablagem direta na base de alguns modelos. Os orifícios de fixação da base podem ser utilizados na instalação da caixa numa ampla gama de suportes de rotação vertical/horizontal, cabeças ajustáveis e suportes de montagem para câmaras.

Temperatura regulada

Estas caixas, em alumínio, dispõem de dois aquecedores (um para o descongelamento da janela e outro para o interior da caixa) e de um ventilador opcional. O aquecedor do interior mantém a temperatura interna da caixa, em condições de baixa temperatura, de modo a estender a temperatura limite inferior até aos -40° C. O aquecedor do descongelador



- ▶ Protege as combinações câmara/lente até 262 mm (10,32 pol.) de comprimento
- ▶ Gabinete compacto e elegante (IP66; IK09; NEMA 4X)
- ▶ Abertura lateral com dobradiça para facilitar a instalação e a configuração da câmara
- ▶ Proteção solar incluída
- ▶ Aquecedor e descongelador de janela

de janela com alimentação contínua e o ventilador opcional minimizam o embaciamento em locais de grande humidade. As palas de sol estão incluídas em todos os modelos.

Proteção

Para maior segurança, as unidades são fornecidas com parafusos invioláveis para os grampos de bloqueio, de forma a evitar o acesso não autorizado.

Resistente

Com um design moderno que atende aos padrões IP66, IK09 e NEMA 4X, os gabinetes são a solução ideal para a proteção de equipamento de vigilância por vídeo contra condições adversas.

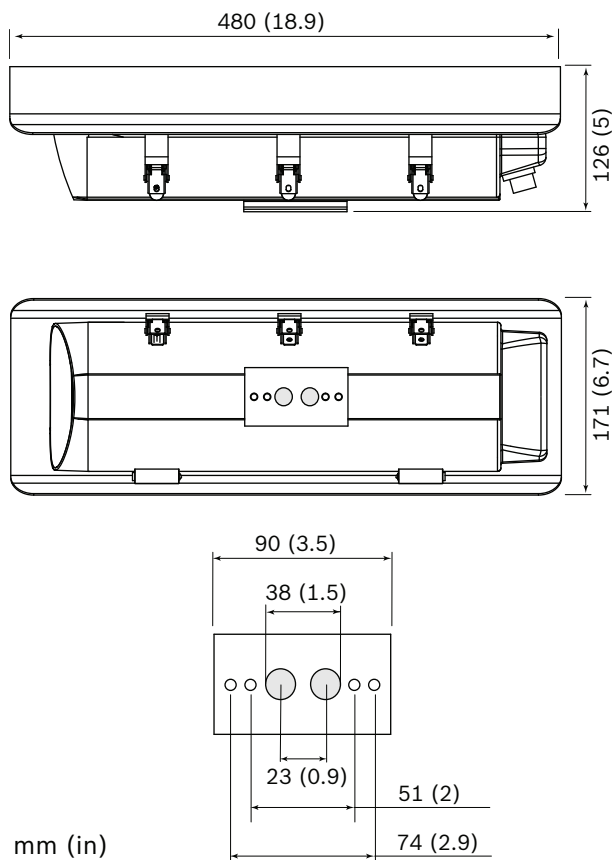
Certificados e aprovações

Segurança	de acordo com a norma EN 60065-1 (CE)
Imunidade	de acordo com a norma EN 50130-4 (CE)
Emissão	de acordo com a norma EN 55022 classe B (CE) de acordo com a norma EN 61000-3-2 (CE); EN 61000-3-3 (CE) de acordo com a norma FCC CFR 47 Parte 15, Classe B

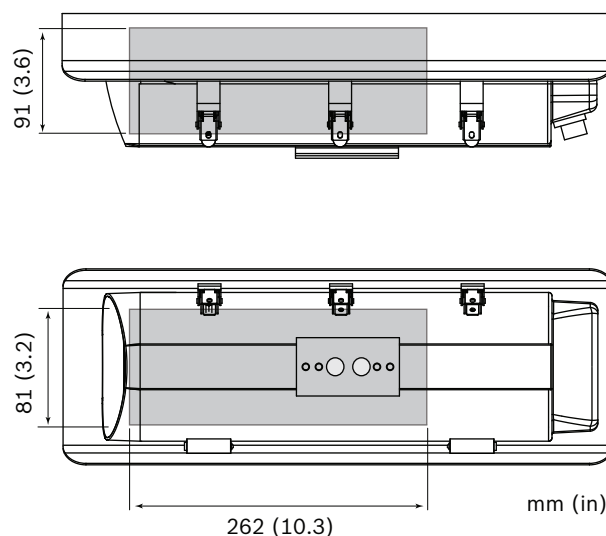
Região	Conformidade normativa/marcas de qualidade	
Europa	CE	UHO-XXXX-1X
	CE	UHO-XXXX-5/6X

Notas de instalação/configuração

Dimensões



Tamanho máximo da câmara e objetiva



Especificações técnicas

Parte mecânica

Dimensões (A x L x C)	126,5 x 171,3 x 480 mm (5 x 6,7 x 18,9 pol.) incluindo proteção solar
Peso	3,1 kg (6,8 lb)
Peso (com sopradores)	3,2 kg (7,1 lb)
Composição	Fundição de alumínio, gaxetas de silicone, todo em aço inoxidável
Cor	Cinza frio 3C
Visor	Vidro de 3 mm (0,12 pol.)
Fechos de travamento	Parafusos resistentes à violação
Montagem da câmara	Bandeja da câmara/lentes removível, montada com dois parafusos
Tamanho máx. da câmara e lentes (A x L x C)	91 x 81 x 262 mm (3,6 x 3,2 x 10,3 pol.)
Cabeçotes de montagem	2 pares de cabeçotes de montagem de 1/4-20 par interno: 51 mm (2,0 pol.) de centro a centro par externo: 73 mm (2,9 pol.) de centro a centro

Representado por:

North America:
 Bosch Security Systems, LLC
 130 Perinton Parkway
 Fairport, New York, 14450, USA
 Phone: +1 800 289 0096
 Fax: +1 585 223 9180
 onlinehelp@us.bosch.com
 www.boschsecurity.us

Latin America and Caribbean:
 Robert Bosch Ltda
 Security Systems Division
 Via Anhanguera, Km 98
 CEP 13065-900
 Campinas, Sao Paulo, Brazil
 Phone: +55 19 2103 2860
 Fax: +55 19 2103 2862
 LatAm.boschsecurity@bosch.com
 la.boschsecurity.com

Especificações elétricas

Tensão de alimentação da caixa	Modelo 11: 24 VCA nominal (50/60 Hz) Modelo 51: 230 VCA nominal (50 Hz) Modelo 61: 120 VCA nominal (60 Hz)
Consumo de energia da caixa	Com ventilador: 45 W Sem ventilador: 40 W
Consumo máximo da alimentação da câmara	10 W

Conectores (UHO-HGS e UHO-HBGS)

Acessórios de fixação traseira	1x diâmetro de cabo: 5,5 a 8 mm 2x diâmetro de cabo: 5,8 a 10 mm
Entradas pela base	2x diâmetro de cabo: 4,5 a 7,9 mm

Conectores (UHI-HBPS e UHO-HPS)

Conectores na parte traseira	1x 4 pinos (potência) 1x BNC (vídeo)
------------------------------	---

Ambientais

Temperatura de operação—externa	-40 °C a +50 °C (-40 °F a +122 °F)
Temperatura de operação—interna ¹	-20 °C a +55 °C (-4 °F a +131 °F)
Proteção do gabinete ²	IP66, IK09, NEMA 4X
NEMA TS 2-2003 (R2008), para 2.1.5.1 usando o perfil de teste da fig. 2.1	-34 °C a +74 °C (-30 °F a +165 °F)

¹ refere-se à especificação da câmara para assegurar a conformidade com os limites de temperatura interna

² para ambientes extremos; refere-se à linha de produtos Bosch Extreme

Informações sobre pedidos

UHO-HBGS-11 Caixa externa, 24VCA, c/ passagem
Caixa para exterior para (24 V CA/12 V CC) câmara com fonte de alimentação de 24 V CA, ventilador e cabeamento direta.
Número do pedido **UHO-HBGS-11 | F.01U.302.304**

UHO-HBGS-51 Caixa externa, soprador, 230VCA/35W
Caixa para exterior para (230 V CA/12 V CC) câmara com fonte de alimentação de 230 V CA, ventilador e cabeamento direta.
Número do pedido **UHO-HBGS-51 | F.01U.302.310**

UHO-HBGS-61 Caixa externa, soprador, 120VCA/35W
Caixa para exterior para câmara (120 V CA/12 V CC). Fonte de alimentação de 120 V CA; ventilador; cabeamento direita
Número do pedido **UHO-HBGS-61 | F.01U.302.311**

UHO-HBPS-11 Caixa externa, 24VCA, BNC externo
Caixa para exterior para câmara (24 VCA / 12 VCC) com fonte de alimentação de 24 VCA, ventilador e BNC externos e conectores elétricos.
Número do pedido **UHO-HBPS-11 | F.01U.302.305**

UHO-HBPS-51 Caixa externa, soprador, 230VCA, energia
Caixa para exterior para câmara (230 VCA / 12 VCC) com fonte de alimentação de 230 VCA, ventilador e BNC externo e conectores elétricos.
Número do pedido **UHO-HBPS-51 | F.01U.302.307**

UHO-HGS-11 Caixa externa, 24VCA/30W, c/ passagem
Caixa para exterior para câmara (24 VCA / 12 VCC) com fonte de alimentação de 24 VCA e cablagem direta.
Número do pedido **UHO-HGS-11 | F.01U.302.306**

UHO-HGS-51 Caixa externa, 230VCA, c/ passagem
Caixa para exterior para câmara (230 VCA / 12 VCC) com fonte de alimentação de 230 VCA e cablagem direta.
Número do pedido **UHO-HGS-51 | F.01U.302.308**

UHO-HPS-51 Caixa externa, 230VCA, BNC externo
Caixa para exterior para câmara (230 VCA / 12 VCC) com fonte de alimentação de 230 VCA, BNC externo e conectores elétricos.
Número do pedido **UHO-HPS-51 | F.01U.302.309**

Acessórios

HAC-TAMP01 Kit switches segurança p/Série UHI/UHO
Kit de interruptor tamper para as caixas das séries HSG e UHI/UHO
Número do pedido **HAC-TAMP01 | F.01U.005.044**

LTC 9215/00 Mont. parede com passagem de cabos, 12"
Montagem em parede para o gabinete da câmara, cabeamento direto, 30 cm (12 pol.); para uso em ambientes externos.
Número do pedido **LTC 9215/00 | 4.998.137.651**

LTC 9215/00S Montagem de parede para UHI/UHO
Montagem em parede para o gabinete da câmara, cabeamento direto, 18 cm (7 pol.); para uso em ambientes internos.
Número do pedido **LTC 9215/00S | F.01U.503.621**

Representado por:

North America:
Bosch Security Systems, LLC
130 Perinton Parkway
Fairport, New York, 14450, USA
Phone: +1 800 289 0096
Fax: +1 585 223 9180
onlinehelp@us.bosch.com
www.boschsecurity.us

Latin America and Caribbean:
Robert Bosch Ltda
Security Systems Division
Via Anhanguera, Km 98
CEP 13065-900
Campinas, Sao Paulo, Brazil
Phone: +55 19 2103 2860
Fax: +55 19 2103 2862
LatAm.boschsecurity@bosch.com
la.boschsecurity.com