

UMM-WMT-32 Wandhalterung für Monitor 27-32", neigb.

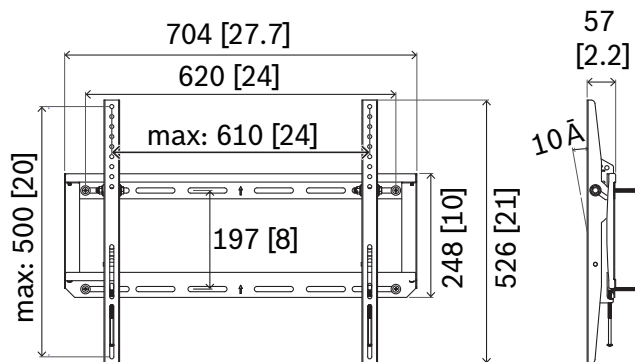


Die UMM-WMT-32 Neigbare Wandhalterung vereint robustes Design und hochwertige Materialien für eine zuverlässige, einfache Installation eines LCD-Monitors.

Funktionen

Die UMM-WMT-32 Neigbare Wandhalterung ist für einen 32-Zoll-LCD-Monitor mit Befestigungslöchern mit einem horizontalen Abstand von 610 mm geeignet. Die Halterung kann einen Monitor mit bis zu 60 kg (132,3 lb) Gewicht tragen und hat einen Neigebereich von 20°.

Planungshinweise



Abmessungen in mm

Im Lieferumfang enthaltene Teile

Anzahl	Komponente
1	Wandhalterung
4	Kunststoffhalterungen

- ▶ Einfache Montage
- ▶ Maximale Belastung: 60 kg (132,3 lb)
- ▶ Unterstützt alle LCD-Monitore mit VESA-konformen Mustern

Anzahl	Komponente
4	Schrauben (M6 x 35)
4	Unterlegscheiben
6	Kunststoffdübel
6	Ankerschrauben
2	Sicherheitsstifte

Technische Daten

Mechanisch

Abmessungen (H x B x T mm)	526 mm x 704 mm x 57 mm (mm)
Abmessungen (H x B x T Zoll) (in)	20.7 in x 27.7 in x 2.2 in
Gewicht (g)	350 g
Gewicht (lb)	7.70 lb
Unterstützter Monitortyp	32 Zoll LCD-Monitore
Maximales Gewicht (kg)	60 kg
Maximales Gewicht (lb)	132,3 lb
Min. und max. Neigebereich (°)	0° - 20°
Material	Stahl

Farbe	Schwarz
-------	---------

Bestellinformationen

UMM-WMT-32 Wandhalterung für Monitor 27-32", neigb.

Neigbare Wandhalterung (schwarz) für 32-Zoll-LCD-Monitore.

Bestellnummer **UMM-WMT-32** |

F.01U.281.670

Vertreten von:

Europe, Middle East, Africa:

Bosch Security Systems B.V.
P.O. Box 80002
5600 JB Eindhoven, The Netherlands
Phone: + 31 40 2577 284
www.boschsecurity.com/xc/en/contact/
www.boschsecurity.com

Germany:

Bosch Sicherheitssysteme GmbH
Robert-Bosch-Ring 5
85630 Grasbrunn
Tel.: +49 (0)89 6290 0
Fax: +49 (0)89 6290 1020
de.securitysystems@bosch.com
www.boschsecurity.com