

UMM-WMT-32 Soporte pared monitor 27" a 32", inclin.

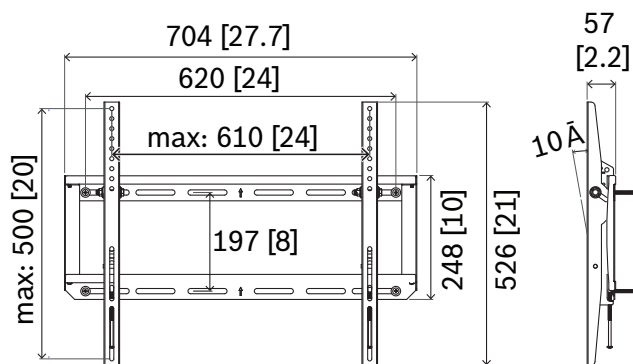


El soporte de pared inclinable UMM-WMT-32 combina un diseño robusto con materiales de alta calidad para ofrecer un soporte para monitor LCD resistente y fácil de instalar.

Funciones

El soporte de pared inclinable UMM-WMT-32 admite un monitor LCD de 32 pulgadas con orificios de montaje con un espacio entre sí de 610 mm (24 pulgadas) en sentido horizontal. El soporte es compatible con un monitor de hasta 60 kg (132,3 lb) de peso y ofrece un rango de inclinación de 20°.

Notas de configuración/instalación



Dimensiones en mm (pulgadas)

Piezas incluidas

Cantidad	Componente
1	Soporte de montaje en pared

- ▶ Instalación sencilla
- ▶ Carga máxima: 60 kg (132,3 libras).
- ▶ Admite todos los monitores LCD con un patrón compatible con VESA®

Cantidad	Componente
4	Soportes de plástico
4	Tornillos M6 x 35
4	Arandelas
6	Anclajes de plástico para pared
6	Pernos de anclaje
2	Pasadores de seguridad

Especificaciones técnicas

Especificaciones mecánicas

Dimensiones (Alto x Ancho x Fondo) (mm)	526 mm x 704 mm x 57 mm
Dimensiones (Alto x Ancho x Fondo) (in)	20.7 in x 27.7 in x 2.2 in
Peso (g)	350 g
Peso (lb)	7.70 lb
Tipo de monitor compatible	Monitor LCD de 32 pulgadas
Capacidad de peso máxima (en kg)	60 kg
Capacidad de peso máxima (en lb)	132,2 lb
Rango de inclinación (°)	0° - 20°

Material	Acero
Color	Negro

Información para pedidos

UMM-WMT-32 Soporte pared monitor 27"a 32", inclin.

Soporte de pared inclinable (negro) para monitores LCD de 32 pulgadas.

Número de pedido **UMM-WMT-32 | F.01U.281.670**

Representado por:

Europe, Middle East, Africa:

Bosch Security Systems B.V.
P.O. Box 80002
5600 JB Eindhoven, The Netherlands
Phone: + 31 40 2577 284
www.boschsecurity.com/xc/en/contact/
www.boschsecurity.com

Germany:

Bosch Sicherheitssysteme GmbH
Robert-Bosch-Ring 5
85630 Grasbrunn
Tel.: +49 (0)89 6290 0
Fax: +49 (0)89 6290 1020
de.securitysystems@bosch.com
www.boschsecurity.com