

UMM-WMT-32 Uchylny uchwyt ścienny, monitory 27-32"

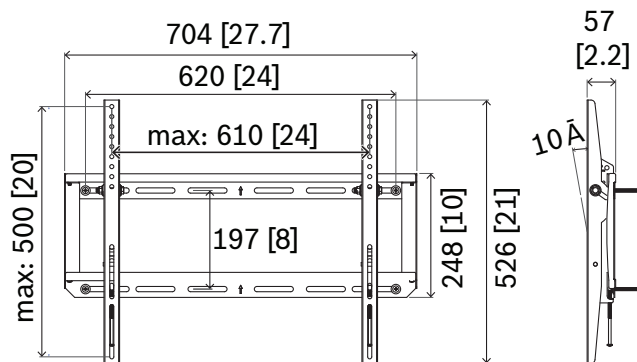


Uchwyt pochylny UMM-WMT-32 do montażu ściennego łączy wytrzymałość konstrukcji z wysokiej jakości materiałami, by zapewnić solidne i łatwe w instalacji mocowanie monitora LCD.

Funkcje

Uchwyt pochylny UMM-WMT-32 do montażu ściennego jest przeznaczony do monitorów LCD o przekątnej 32 cali z otworami montażowymi o przekroju poziomym 610 mm. Uchwyt utrzymuje monitor o masie do 60 kg i umożliwia jego nachylenie pod kątem 20°.

Uwagi dotyczące instalacji i konfiguracji



Wymiary w mm

Zawartość zestawu

Liczba	Składnik
1	Wspornik do montażu ściennego
4	Plastikowe uchwyty

- ▶ Prosta instalacja
- ▶ Maksymalne obciążenie: 60 kg
- ▶ Pasuje do wszystkich monitorów LCD zgodnych ze standardem VESA®

Liczba	Składnik
4	Wkręty M6 × 35
4	Podkładki
6	Plastikowe kołki ścienne
6	Śruby kotwowe
2	Przetyczki zabezpieczające

Parametry techniczne

Parametry mechaniczne	
Wymiar (W x S x G) (mm)	526 mm x 704 mm x 57 mm
Wymiar (W x S x G) (cal)	20.7 in x 27.7 in x 2.2 in
Masa (g)	350 g
Masa (lb)	7.70 lb
Obsługiwany typ monitora	32-calowe monitory LCD
Maksymalna nośność (kg)	60 kg
Maksymalna nośność (lb)	132,2 lb.
Zakres pochylania (°)	0° – 20°
Materiał	Stal
Kolor	Czarny

Informacje do zamówień

UMM-WMT-32 Uchylny uchwyt ścienny, monitory 27-32"

Uchwyt pochylony do montażu ściennego monitorów LCD
(32 cale) (czarny).

Numer zamówienia **UMM-WMT-32 | F.01U.281.670**

Reprezentowane przez:

Europe, Middle East, Africa:

Bosch Security Systems B.V.
P.O. Box 80002
5600 JB Eindhoven, The Netherlands
Phone: + 31 40 2577 284
www.boschsecurity.com/xc/en/contact/
www.boschsecurity.com

Germany:

Bosch Sicherheitssysteme GmbH
Robert-Bosch-Ring 5
85630 Grasbrunn
Tel.: +49 (0)89 6290 0
Fax: +49 (0)89 6290 1020
de.securitysystems@bosch.com
www.boschsecurity.com