

UMM-WMT-32 27"-32" monitör için duvara montaj, eğme

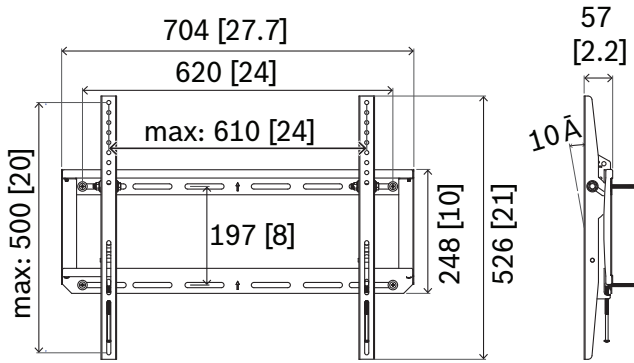


UMM-WMT-32 eğimli duvar montajı, sağlam tasarımı ve yüksek kaliteli malzemeyi bir arada kullanarak kolayca monte edilen sağlam bir LCD monitör desteği sunar.

İşlevler

UMM-WMT-32 eğik duvar montajı, yatay olarak 610 mm (24 inç) boşluklu montaj delikleri ile 32 inç'lik bir LCD monitör taşır. Montaj 60 kg (132,3 lb) ağırlığa kadar monitörü destekler ve 20°'lik bir eğim aralığı sunar.

Kurulum/yapılandırma notları



mm (inç) olarak boyutlar

Birlikte verilen parçalar

Adet	Bileşen
1	Duvara montaj ayağı
4	Plastik yuvalar

- ▶ Kolay kurulum
- ▶ Maksimum yük: 60 kg (132,3 lb)
- ▶ VESA® uyumlu tüm LCD monitörleri destekler

Adet	Bileşen
4	M6 x 35 vidalar
4	Rondelalar
6	Plastik duvar dübelleri
6	Bağlantı civataları
2	Güvenlik pimleri

Teknik özellikler

Mekanik Özellikler

Boyut (Y x G x D) (mm)	526 mm x 704 mm x 57 mm
Boyut (Y x G x D) (inç)	20.7 in x 27.7 in x 2.2 in
Ağırlık (g)	350 g
Ağırlık (lb)	7.70 lb
Desteklenen monitör tipi	32 inç LCD monitörler için
Maksimum ağırlık kapasitesi (kg)	60 kg
Maksimum ağırlık kapasitesi (lb)	132,2 lb.
Dikey hareket aralığı (°)	0° – 20°
Malzeme	Çelik
Renkli	Siyah

Sipariş bilgileri

UMM-WMT-32 27"-32" monitör için duvara montaj, eğme

32 inç LCD monitörler için eğimli duvar montajı (siyah).
Sipariş numarası **UMM-WMT-32 | F.01U.281.670**

Temsilci:

Europe, Middle East, Africa:
Bosch Security Systems B.V.
P.O. Box 80002
5600 JB Eindhoven, The Netherlands
Phone: + 31 40 2577 284
www.boschsecurity.com/xc/en/contact/
www.boschsecurity.com

Germany:
Bosch Sicherheitssysteme GmbH
Robert-Bosch-Ring 5
85630 Grasbrunn
Tel.: +49 (0)89 6290 0
Fax: +49 (0)89 6290 1020
de.securitysystems@bosch.com
www.boschsecurity.com