

UMM-WMT-32 27 吋至 32 吋監視器壁掛支架，傾斜式

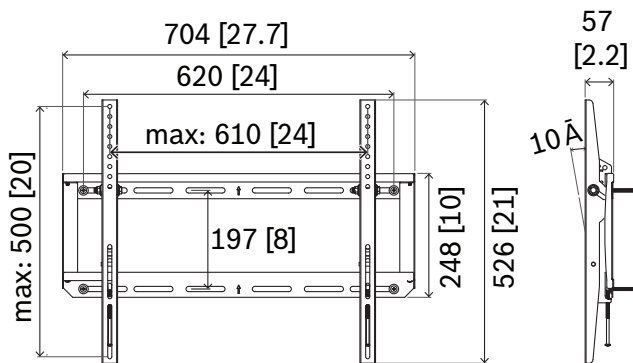


UMM-WMT-32 傾斜壁掛支架結合了堅固的設計和高級材料，提供容易安裝的堅固 LCD 監視器支架。

功能

UMM-WMT-32 傾斜壁掛支架可容納 32 吋 LCD 監視器，安裝孔水平間距為 610 公釐 (24 吋)。此支架可支援重量最高 60 公斤 (132.3 磅) 的監視器，並可傾斜角度範圍為 20°。

安裝/設置注意事項



尺寸，單位為公釐 (英吋)

內附零件

數量	部件
1	掛牆型托架
4	塑膠支撐桿
4	M6 x 35 螺絲

- ▶ 安裝方便
- ▶ 負重上限：60 公斤 (132.3 磅)
- ▶ 支援所有符合 VESA 標準的 LCD 監視器

數量	部件
4	墊圈
6	塑膠壁錨釘
6	錨栓
2	安全銷

技術規格

機械

尺寸 (高 x 寬 x 深) (公釐)	526 mm x 704 mm x 57 mm
尺寸 (高 x 寬 x 深) (吋)	20.7 in x 27.7 in x 2.2 in
重量 (g)	350 g
重量 (lb)	7.70 lb
支援的監視器類型	32 吋 LCD 監視器
載重上限 (公斤)	60 公斤
載重上限 (磅)	132.2 磅
傾斜範圍上下限 (°)	0° - 20°
材質	鋼
顏色	黑色

訂購資訊

UMM-WMT-32 27 吋至 32 吋監視器壁掛支架，傾斜式
用於 32 吋 LCD 監視器的傾斜壁掛支架 (黑色)。
訂單號碼 **UMM-WMT-32 | F.01U.281.670**

代表方:

台灣
台灣羅伯特博世股份有限公司
台北市中山區建國北路一段90號6樓
郵編: 10491
電話: 886-2-77342600
傳真: 886-2-25155399
服務郵箱:
BTSTW.PUBLIC@tw.bosch.com
www.boschsecurity.com