

DCN Next Generation

Conference system



Inhaltsverzeichnis

1	Sicherheit	8
1.1	Wichtige Sicherheitsmaßnahmen	8
1.2	DCN-WLIION-Akku	8
1.3	Haftungsausschluss	8
1.4	FCC- und IC-Erklärungen	8
2	Zu diesem Handbuch	10
2.1	Funktion	10
2.2	Digitale Version	10
2.3	Warn- und Hinweissymbole	10
2.4	Elektrostatische Entladungen	11
2.5	Umrechnungstabellen	12
2.6	Dokumentenverlauf	12
3	Systemübersicht	13
3.1	Zentrale Steuereinheiten DCN-CCU2 und DCN-CCUB2	14
3.1.1	Audio-E/A-Signalverteilung	16
3.2	LBB4402/00 oder PRS-4AEX4 Audio Expander	22
3.3	Digitale Audioerweiterung PRS-4DEX4	23
3.4	PRS-4OMI4 OMNEO Media Interface	24
3.5	CobraNet-Schnittstelle LBB4404/00	25
3.6	Wireless Access Point DCN-WAP	26
3.7	Concentus-Einheiten DCN-CON	27
3.8	Diskussionseinheiten DCN-DIS und DCN-WD	30
3.9	DCN-WLIION-Akku	36
3.10	Akkuladegerät DCN-WCH05	37
3.11	Stromversorgungs-Adapter DCN-WPS	37
3.12	Steckbare Mikrofone DCN-MICL, DCN-MICS	38
3.13	DCN-ICHS Handapparat für Interkommunikation	39
3.14	DCN-FPT Einbaupositionierungswerkzeug	40
3.15	Doppeldelegiertenschnittstelle DCN-DDI	40
3.16	Mikrofonanschlussfeld DCN-FMIC	41
3.17	Mikrofonbedienfeld DCN-FMICB	42
3.18	Vorrangfeld DCN-FPRIOB	42
3.19	Lautsprecherfeld DCN-FLSP	43
3.20	Abstimmfeld DCN-FV(CRD)	44
3.21	Kanalwähler DCN-FCS	45
3.22	Abstimmeinheit DCN-FVU	47
3.23	Kupplung DCN-FCOUP	49
3.24	Endabdeckungen DCN-FEC	49
3.25	Tischgehäuse DCN-TTH	50
3.26	Abdeckblenden DCN-FBP	50
3.27	Dolmetscherpulte DCN-IDESK	51
3.28	DCN-EPS (-UL, -JP) Externes Netzgerät	54
3.29	Hauptkabelverteiler LBB4114/00	55
3.30	Kabelanschlusseinheit LBB4115/00	57
3.31	Verlängerungskabel LBB4116	57
3.32	Verriegelungshülsen LBB4117/00	58
3.33	Kabelabschlussstecker LBB4118/00	58
3.34	Netzwerkverteiler PRS-NSP	59

3.35	Glasfaserschnittstelle PRS-FINNA	60
3.36	Optische Netzkabel LBB4416	61
3.37	Kabelverbindungs-Werkzeugsatz LBB4418/00	63
3.38	Kabelkupplungen LBB4419/00	63
3.39	Datenschnittstelle DCN-DDB	64
3.40	Chipkartenkodierer DCN-IDENC	65
3.41	Chipkarten DCN-IDCRD	65
4	Planung	66
4.1	DCN-Design	66
4.1.1	Berechnungs-Tool	66
4.1.2	Konzepte	66
4.1.3	Grenzbedingungen des Systems	66
4.1.4	Steuerkapazität	68
4.1.5	Leistungskapazität	69
4.1.6	Maximale Leistungsaufnahme	71
4.1.7	Beispiele	73
4.1.8	Dolmetschereinheiten	78
4.2	Konfigurierung des optischen Netzwerks	79
4.2.1	Berechnungs-Tool	79
4.2.2	Grenzbedingungen des Systems	79
4.2.3	Steuerkapazität	80
4.2.4	Leistungskapazität	80
4.2.5	Verkabelung	82
4.2.6	Länge der Lichtwellenleiter	82
4.2.7	Kabelkupplungen	83
4.2.8	Biegen von Netzkabel	83
4.2.9	Layoutbeispiele	85
4.3	Konfigurierung des drahtlosen Netzwerks	88
4.3.1	Grenzbedingungen des Systems	88
4.3.2	Frequenzband	88
4.4	Drahtlose Sprachübertragung	90
4.5	OMNEO	90
4.6	CobraNet	90
4.7	Benutzereinstellungen	91
4.7.1	Öffentliche Bereiche	91
4.7.2	Sprechabstand	91
4.7.3	Dolmetscherkabinen	91
4.8	Geräteeinrichtung	92
4.8.1	Allgemeines	92
4.8.2	Kabel	92
4.8.3	Temperatur	92
4.8.4	Belüftung	92
4.8.5	Akustische Rückkopplung	92
5	Installation	93
5.1	19-Zoll-Einheiten	93
5.2	Wireless Access Point DCN-WAP	94
5.3	Concentus-Einheiten DCN-CON	97
5.4	Diskussionseinheiten DCN-DIS und DCN-WD	98
5.5	Akkuladegerät DCN-WCH05	103

5.6	DCN-Einbaugeräte	105
5.7	Dolmetscherpulte DCN-IDESK	110
5.8	Externes Netzgerät DCN-EPS	111
5.9	Hauptkabelverteiler LBB4114/00	112
5.10	Kabelanschlusseinheit LBB4115/00	112
5.11	Netzwerkverteiler PRS-NSP	113
5.12	Glasfaserschnittstelle PRS-FINNA	113
6	Anschluss	114
6.1	19-Zoll-Einheiten	114
6.2	Zentrale Steuereinheiten DCN-CCU2 und DCN-CCUB2	115
6.3	LBB4402/00 oder PRS-4AEX4 Audio Expander	119
6.4	Digitale Audioerweiterung PRS-4DEX4	122
6.5	PRS-4OMI4 OMNEO Media Interface	123
6.6	CobraNet-Schnittstelle LBB4404/00	125
6.7	Wireless Access Point DCN-WAP	126
6.8	DCN-Concentus-Einheiten	127
6.9	Diskussionseinheit DCN-DIS (drahtgebunden)	131
6.10	Diskussionseinheiten DCN-WD (drahtlos)	132
6.11	Akkuladegerät DCN-WCH05	134
6.12	Steckbare Mikrofone DCN-MICL, DCN-MICS	134
6.13	Doppeldelegiertenschnittstelle DCN-DDI	136
6.14	Mikrofonanschlussfeld DCN-FMIC	138
6.15	Mikrofonbedienfeld DCN-FMICB	138
6.16	Vorrangfeld DCN-FPRIOB	138
6.17	Lautsprecherfeld DCN-FLSP	138
6.18	Abstimmfeld DCN-FV(CRD)	138
6.19	Kanalwähler DCN-FCS	141
6.20	Abstimmeinheit DCN-FVU	144
6.21	Dolmetscherpulte DCN-IDESK	144
6.22	DCN-EPS (-UL, -JP) Externes Netzgerät	147
6.23	Hauptkabelverteiler LBB4114/00	149
6.24	Kabelanschlusseinheit LBB4115/00	149
6.25	Netzwerkverteiler PRS-NSP	149
6.26	Glasfaserschnittstelle PRS-FINNA	151
6.27	Datenschnittstelle DCN-DDB	154
6.28	INT-TXxx Integrus-Infrarotsender	162
6.29	Anwendungsspezifische optische Netzkabel	163
6.30	Anwendungsspezifische DCN-Kabel	178
7	Konfiguration	179
7.1	Systemkonfiguration	179
7.1.1	Herunterladen	179
7.1.2	Initialisierung	180
7.2	19-Zoll-Einheiten	182
7.3	Zentrale Steuereinheiten DCN-CCU2 und DCN-CCUB2	186
7.4	LBB4402/00 oder PRS-4AEX4 Audio Expander	194
7.5	Digitale Audioerweiterung PRS-4DEX4	197
7.6	PRS-4OMI4 OMNEO Media Interface	199
7.7	CobraNet-Schnittstelle LBB4404/00	203
7.8	CobraNet Discovery	206

7.9	CNConfig	208
7.10	Wireless Access Point DCN-WAP	213
7.11	Concentus-Einheiten DCN-CON	215
7.12	Diskussionseinheiten DCN-DIS und DCN-WD	216
7.13	Doppeldelegiertenschnittstelle DCN-DDI	222
7.14	Mikrofonanschlussfeld DCN-FMIC	228
7.15	Kanalwähler DCN-FCS	229
7.16	Dolmetscherpulte DCN-IDESK	231
7.17	DCN-EPS (-UL, -JP) Externes Netzgerät	236
7.18	Netzwerkverteiler PRS-NSP	238
7.19	Datenschnittstelle DCN-DDB	239
8	Betrieb	242
8.1	Systembetrieb DCN Drahtlos	242
8.1.1	Starten des Systems	242
8.1.2	Stoppen des Systems	243
8.2	Zentrale Steuereinheiten DCN-CCU2 und DCN-CCUB2	243
8.3	LBB4402/00 oder PRS-4AEX4 Audio Expander	249
8.4	Digitale Audioerweiterung PRS-4DEX4	251
8.5	CobraNet-Schnittstelle LBB4404/00	253
8.6	Wireless Access Point DCN-WAP	256
8.7	Concentus-Einheiten DCN-CON	258
8.8	Diskussionseinheiten DCN-DIS und DCN-WD	258
8.9	DCN-WLIION-Akku	260
8.10	Akkuladegerät DCN-WCH05	260
8.11	Steckbare Mikrofone DCN-MICL, DCN-MICS	260
8.12	Mikrofonbedienfeld DCN-FMICB	262
8.13	Vorrangfeld DCN-FPRIOB	262
8.14	Abstimmfeld DCN-FV(CRD)	263
8.15	Abstimmeinheit DCN-FVU	264
8.16	Dolmetscherpulte DCN-IDESK	265
8.17	Netzwerkverteiler PRS-NSP	268
8.18	Glasfaserschnittstelle PRS-FINNA	268
8.19	Datenschnittstelle DCN-DDB	268
9	Fehlerbehebung	272
9.1	System	272
9.2	Zentrale Steuereinheit DCN-CCU2 und DCN-CCUB2	274
9.3	Concentus-Einheit DCN-CON	276
9.4	Diskussionseinheit DCN-DIS	277
9.5	Drahtlose Diskussionseinheit DCN-WD	277
9.6	Hauptkabelverteiler LBB4114/00 oder LBB4115/00	278
9.7	PC-Steuerungssoftware	279
9.8	LBB 4402/00 oder PRS-4AEX4 Audio Expander	279
9.9	Wireless Access Point DCN-WAP	279
9.10	Mikrofone DCN-MIC	280
9.11	Einbaueinheiten DCN-F	280
9.12	Datenschnittstelle DCN-DDB	280
10	Wartung	281
10.1	Reinigung	281
10.2	Lagerung	281

10.3	DCN-WLIION-Akku	281
11	Technische Daten	282
11.1	Technische Daten des Systems	282
11.1.1	Übertragungswege	282
11.1.2	Kombinierte Geräte vom Eingang zum Ausgang	282
11.1.3	Sicherheit	283
11.1.4	Elektromagnetische Verträglichkeit (EMV)	283
11.1.5	Drahtlose Geräte	283
11.1.6	Verschiedenes	284
11.1.7	Sprachenliste	284
11.2	Technische Produktdaten	289
11.2.1	Zentrale Steuereinheiten DCN-CCU2 und DCN-CCUB2	289
11.2.2	LBB4402/00 oder PRS-4AEX4 Audio Expander	290
11.2.3	Digitale Audioerweiterung PRS-4DEX4	291
11.2.4	CobraNet-Schnittstelle LBB4404/00	292
11.2.5	PRS-4OMI4 OMNEO-Schnittstelle	292
11.2.6	Wireless Access Point DCN-WAP	293
11.2.7	Concentus-Einheiten DCN-CON	293
11.2.8	Diskussionseinheiten DCN-DIS und DCN-WD	294
11.2.9	DCN-WLIION-Akku	294
11.2.10	Akkuladegerät DCN-WCH05	295
11.2.11	Netzadapter DCN-WPS	295
11.2.12	Steckbare Mikrofone DCN-MICL, DCN-MICS	295
11.2.13	DCN-ICHS Handapparat für Interkommunikation	296
11.2.14	Einbaupositionierungswerkzeug DCN-FPT	297
11.2.15	Doppeldelegiertenschnittstelle DCN-DDI	297
11.2.16	Mikrofonanschlussfeld DCN-FMIC	297
11.2.17	Mikrofonbedienfeld DCN-FMICB	297
11.2.18	Vorrangfeld DCN-FPRIOB	298
11.2.19	Lautsprecherfeld DCN-FLSP	298
11.2.20	Abstimmfeld DCN-FV(CRD)	298
11.2.21	Kanalwähler DCN-FCS	298
11.2.22	Abstimmeinheit DCN-FVU	299
11.2.23	Kupplung DCN-FCOUP	299
11.2.24	Endabdeckungen DCN-FEC	299
11.2.25	Tischgehäuse DCN-TTH	299
11.2.26	Felder DCN-FBP	299
11.2.27	Dolmetscherpulte DCN-IDESK	300
11.2.28	Externes Netzgerät DCN-EPS	300
11.2.29	Hauptkabelverteiler LBB4114/00	301
11.2.30	Kabelanschlusseinheit LBB4115/00	301
11.2.31	Verlängerungskabel LBB4116	301
11.2.32	Optische Netzkabel LBB4416	302
11.2.33	Datenschnittstelle DCN-DDB	302
11.2.34	Chipkartenkodierer DCN-IDENC	302

1 Sicherheit

1.1 Wichtige Sicherheitsmaßnahmen

Lesen Sie vor der Installation oder Inbetriebnahme des DCN-Systems die Sicherheitshinweise. Die Sicherheitshinweise gehören zum Lieferumfang der zentralen Steuereinheit.

1.2 DCN-WLIION-Akku

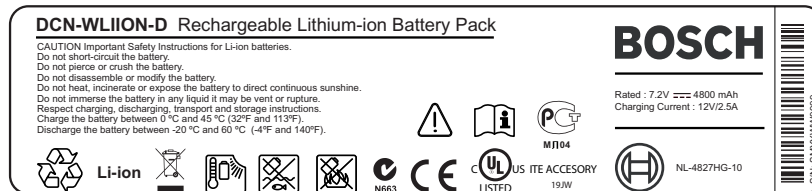


Abbildung 1.1: Sicherheitsanweisungen

Wenn drahtlose Diskussionseinheiten mit DCN-WLIION-Akkus verwendet werden, lesen Sie die auf dem Etikett des Akkus angegebenen Sicherheitshinweise.

1.3 Haftungsausschluss

CobraNet ist ein Warenzeichen von Peak Audio – einer Abteilung von Cirrus Logic, Inc. – in den USA und anderen Ländern.

1.4 FCC- und IC-Erklärungen

Dieses digitale Gerät der Klasse A entspricht den kanadischen Bestimmungen für Interferenzverursachende Geräte ICES-003. Cet appareil numérique de la classe A est conforme à la norme NMB-003 du Canada.

Dieses Gerät wurde getestet und entspricht den Beschränkungen für ein digitales Gerät der Klasse A entsprechend Abschnitt 15 der FCC-Bestimmungen. Diese Beschränkungen sollen sinnvollen Schutz gegen schädliche Störungen beim Betrieb des Geräts in kommerziellen Einsatzbereichen gewährleisten. Dieses Gerät erzeugt und verwendet Funkwellen und kann diese ausstrahlen. Wird das Gerät nicht gemäß den Anweisungen im Bedienungshandbuch installiert und verwendet, kann es andere Funkkommunikation störend beeinflussen. Beim Betrieb dieses Geräts in einem Wohngebiet ist mit schädlichen Störungen zu rechnen. In diesem Fall trägt allein der Benutzer die bei der Behebung der Störungen entstehenden Kosten.

Die Drahtlose Diskussionseinheiten und der Wireless Access Point entsprechen den kanadischen Bestimmungen in Übereinstimmung mit Abschnitt 15 der FCC-Richtlinien und RSS-210. Der Betrieb unterliegt folgenden Bedingungen:

1. Dieses Gerät darf keine schädlichen Störungen verursachen.
2. Dieses Gerät muss alle empfangenen Störungen akzeptieren, auch Störungen, die eine unerwünschte Funktion verursachen.

**Hinweis!**

Am Gerät vorgenommene Änderungen oder Modifikationen, die nicht ausdrücklich von **Bosch Security Systems B.V.** genehmigt wurden, können ein Erlöschen der FCC-Betriebserlaubnis des Benutzers zur Folge haben.

**Hinweis!**

Die Drahtlose Diskussionseinheiten und der Wireless Access Point entsprechen den FCC-Grenzwerten für Hochfrequenzstrahlung in einer unkontrollierten Umgebung. Die Drahtlose Diskussionseinheiten und der Wireless Access Point sind mit einem Mindestabstand von 20 cm zu Ihrem Körper zu installieren und zu betreiben. Die Messsucher-Teile der Diskussionseinheiten und des Wireless Access Point dürfen nicht mit einer anderen Antenne oder einer Sendeanlage zusammen aufgestellt und betrieben werden.

2 Zu diesem Handbuch

2.1 Funktion

In der Installations- und Bedienungsanleitung finden Sie alle nötigen Informationen zur Installation, Konfiguration und Bedienung des DCN-Systems.

2.2 Digitale Version

Die Installations- und Bedienungsanleitung liegt als digitale Datei vor (Portable Document Format, PDF). Wenn in der PDF-Datei auf eine ausführlichere Informationsquelle verwiesen wird, klicken Sie auf den entsprechenden Text. Der Text enthält Hyperlinks.

2.3 Warn- und Hinweissymbole

Diese Anleitung enthält vier Arten von Warn- und Hinweissymbolen. Die Art des Symbols hängt davon ab, welche Folgen eine Nichtbeachtung der Warnung bzw. des Hinweises haben kann. Diese Symbole – in Reihenfolge von geringfügigen bis zu äußerst schwerwiegenden Folgen – sind:

**Hinweis!**

Zusätzliche Informationen. Normalerweise führt die Nichtbeachtung von Hinweisen nicht zu Sach- oder Personenschäden.

**Vorsicht!**

Die Nichtbeachtung der Warnung kann zu leichten Verletzungen oder Schäden am Gerät bzw. zu anderen Sachschäden führen.

**Warnung!**

Die Nichtbeachtung der Warnung kann zu schweren Verletzungen oder Schäden am Gerät bzw. zu anderen Sachschäden führen.

**Gefahr!**

Die Nichtbeachtung der Warnung kann zu schweren bis tödlichen Verletzungen führen.

**Warnung!**

Gefahr durch elektrostatische Entladung (siehe *Elektrostatische Entladungen, Seite 11*).

2.4 Elektrostatische Entladungen

Elektrostatische Entladungen (ESD) können elektrische Komponenten beschädigen. Ergreifen Sie beim Berühren von Leiterplatten Vorsichtsmaßnahmen, um elektrostatische Entladungen zu vermeiden.

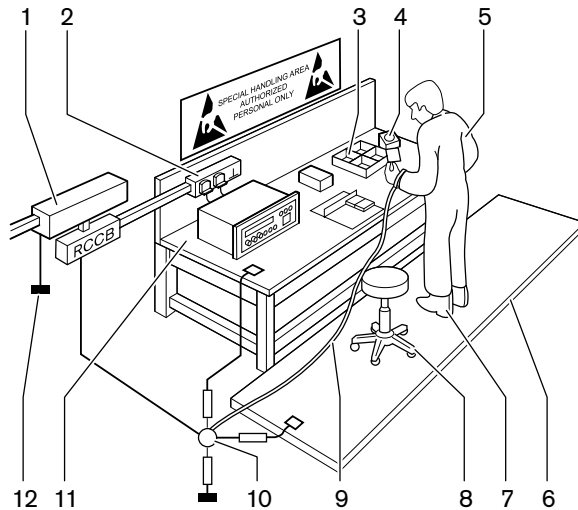


Abbildung 2.1: Verhindern elektrostatischer Entladung

Anzahl	Beschreibung
1	Trenntransformator
2	Steckdosenleiste
3	Leitende Ablagefächer
4	Sensor für elektrostatische Spannung
5	Baumwolloverall
6	Leitende Bodenmatte
7	Leitende Arbeitstiefel/ Schuhabsatzerdungsschutz
8	Leitender Schemel
9	Erdungsband (Widerstand 0,5 bis 1,0 MΩ)
10	Gemeinsamer Bezugspunkt
11	Leitende Werkbankplatte
12	Erdung der Stromversorgung

Tab. 2.1: Verhindern elektrostatischer Entladung

2.5 Umrechnungstabellen

In dieser Bedienungsanleitung werden Länge, Gewicht, Temperatur usw. in SI-Einheiten angegeben. Mithilfe der nachstehenden Umrechnungstabellen können diese in nichtmetrische Einheiten umgerechnet werden.

1 Zoll =	25,4 mm	1 mm =	0,03937 Zoll
1 Zoll =	2,54 cm	1 cm =	0,3937 Zoll
1 Fuß =	0,3048 m	1 m =	3,281 Fuß
1 Meile =	1,609 km	1 km =	0,622 Meile

Tab. 2.2: Umrechnung von Längeneinheiten

1 Pfund =	0,4536 kg	1 kg =	2,2046 Pfund
-----------	-----------	--------	--------------

Tab. 2.3: Umrechnung von Gewichtseinheiten

1 psi (Pfund pro Quadratzoll) =	68,95 hPa	1 hPa =	0,0145 psi (Pfund pro Quadratzoll)
------------------------------------	-----------	---------	---------------------------------------

Tab. 2.4: Umrechnung von Druckeinheiten



Hinweis!

1 hPa = 1 mbar

$$^{\circ}\text{F} = \frac{9}{5} \cdot ^{\circ}\text{C} + 32$$

$$^{\circ}\text{C} = \frac{5}{9} \cdot (^{\circ}\text{F} - 32)$$

2.6 Dokumentenverlauf

Freigabedatum	Dokumentationsversion	Begründung
2013.11	V4.x	1. Ausgabe.
2017.01	V2.2	2. Ausgabe. Neue Produkte hinzugefügt.
2017.02	V2.3	Abschnitte 2.6 und 2.7 aktualisiert Abschnitt 6.28 hinzugefügt.

3.1 Zentrale Steuereinheiten DCN-CCU2 und DCN-CCUB2

Der Controller (Central Control Unit) steuert das System. Der Controller (Central Control Unit) kann mit oder ohne Steuerungs-PC betrieben werden.

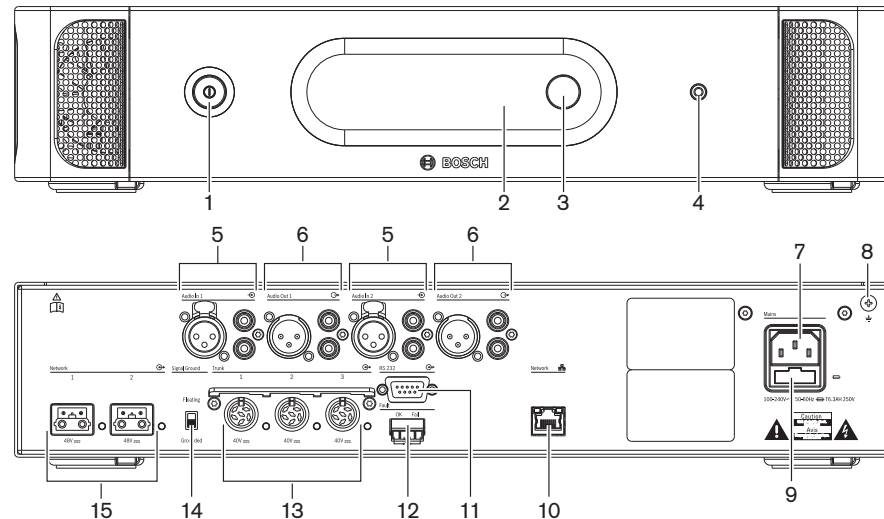


Abbildung 3.2: Vorder- und Rückansicht der CCU2

1. **Ein/Aus-Schalter** – Schaltet den Controller ein oder aus.
2. **Display** – Zeigt das Konfigurationsmenü an.
3. **Drehknopf** – Dient der Bedienung des Konfigurationsmenüs sowie zur Lautstärkenregelung des Systems.
4. **Kopfhörerbuchse** – Kopfhöreranschluss.
5. **Audioeingänge** – Verbindung des Controllers mit externen analogen Audioquellen. Die Funktionen der Audioeingänge sind:
Audioeingang 1: Saal
Audioeingang 2: Wählbar Recorder/Delegierten-Lautsprecher/Mix-Minus/Einschub.
Einschub Dolmetscherebene/lokaler Saal.
6. **Audioausgänge** – Verbindung des Controllers mit externen analogen Audiogeräten. Die Funktionen der Audioausgänge sind:
Audioausgang 1: PA
Audioausgang 2: Wählbar Recorder/Delegierten-Lautsprecher/Mix-Minus/Einschub.
Einschub Dolmetscherebene/lokaler Saal.
7. **Netzanschluss** – Verbindet den Controller über ein Netzkabel mit dem Stromnetz.
8. **Erdungsschraube** – Verbindet den Controller mit der Erde.
9. **Sicherungshalter** – Verhindert Schäden am internen Netzteil des Controllers.
10. **Ethernet-Buchse** – Verbindet den Controller (DCN-CCU2) mit dem PC, der Fernbedienung oder in einem Multi-CCU-System mit dem Master-Controller.
11. **RS232** – Verbindet Videokameras mit dem Controller.
12. **Fehlerkontakt** - Verbindet den Controller mit Geräten, die den Zustand des Controllers erfassen.
13. **DCN-Buchsen mit Zugentlastung** – Verbindet den Controller mit dem DCN.
14. **Ground-Lift** – Standard: geerdet. Erden Sie nicht mehr als ein netzbetriebenes Gerät, um Brummgeräusche durch Erdungsschleifen zu vermeiden.
15. **Buchsen für das optische Netzwerk** – Verbindet den Controller mit dem optischen Netzwerk.

Der Controller (Central Control Unit) DCN-CCUB2 Basic steuert das System. Der Basic-Controller ist eine vereinfachte Version des DCN-CCU2 Controllers. Der Controller DCN-CCUB2 Basic:

- Besitzt einen XLR-Ausgang.
- Besitzt keine XLR-Eingänge.
- Besitzt keinen Fehlerkontakt.
- Kann nicht an Steuerungselemente, Stecker und Anzeigen des optischen Netzwerks angeschlossen werden.

Die folgenden Abschnitte enthalten weitere Informationen über das genannte Thema:

- Planung: *Planung, Seite 66.*
- Installation: *19-Zoll-Einheiten, Seite 93.*
- Anschluss: *19-Zoll-Einheiten, Seite 114* und *Zentrale Steuereinheiten DCN-CCU2 und DCN-CCUB2, Seite 115.*
- Konfiguration: *19-Zoll-Einheiten, Seite 182* und *Zentrale Steuereinheiten DCN-CCU2 und DCN-CCUB2, Seite 186.*
- Bedienung: *Zentrale Steuereinheiten DCN-CCU2 und DCN-CCUB2, Seite 243.*
- Störungsbehebung: *Zentrale Steuereinheit DCN-CCU2 und DCN-CCUB2, Seite 274*
- Technische Daten: *Zentrale Steuereinheiten DCN-CCU2 und DCN-CCUB2, Seite 289*

3.1.1

Audio-E/A-Signalverteilung

Rekorder

Der Rekorder-Modus ist der standardmäßige Signalverteilungsmodus für Audio-E/A. Im Rekorder-Modus kann das Signal an Audioausgang 2 der zentralen Steuereinheit einem externen Audiorekorder zugeführt werden. Die zentrale Steuereinheit hat keinen Einfluss auf die Signallautstärke.

Im Rekorder-Modus wird das Signal an Audioeingang 2 der zentralen Steuereinheit zur Saalsprache addiert.

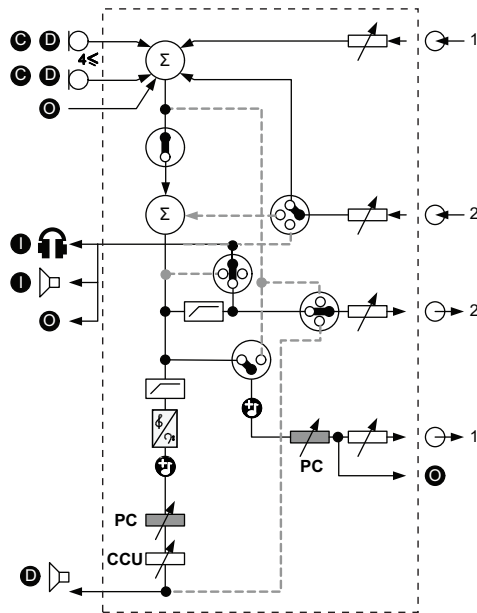


Abbildung 3.3: Diagramm zur Audioverarbeitung bei DCN-CCU2 bzw. DCN-CCUB2

	Sprechstelle(n)	Drahtlose Diskussionseinheiten, drahtgebundene Diskussionseinheiten, Concentus-Einheiten und/oder Einbaueinheiten.
	Delegierte	Mikrofone und Lautsprecher der Diskussionseinheiten.
	Optische Einheit(en)	Zentrale Steuereinheiten, Audioerweiterungen, Integrus-Sender und/oder Wireless Access Point.
	Dolmetschereinheit(en)	Dolmetscherpult
	Mikrofon	--
	Kopfhörer	--
	Lautsprecher	--
	Summierung	Summierung des Signals
	Schalter	--
	Begrenzer	--
	Höhenregelung	--
	Bassregelung	--

⊕	Klangzeichen	--
↗	Pegelsteller	--
⊕1	Audioeingang 1	Audioeingang für Saalsprache
⊖1	Audioausgang 1	Audioausgang für Beschallung
⊕2	Audioeingang 2	Wählbarer Audioeingang
⊖2	Audioausgang 2	Wählbarer Audioausgang

Delegiertenlautsprecher

Im Delegiertenlautsprecher-Modus kann das Signal an Audioausgang 2 der zentralen Steuereinheit einer externen Beschallungsanlage zugeführt werden.

An der zentralen Steuereinheit wird Folgendes eingestellt:

- Der Lautstärkepegel.
- Der Basspegel.
- Der Höhenpegel.

Im Delegiertenlautsprecher-Modus wird das Signal an Audioeingang 2 der zentralen Steuereinheit zur Saalsprache addiert.

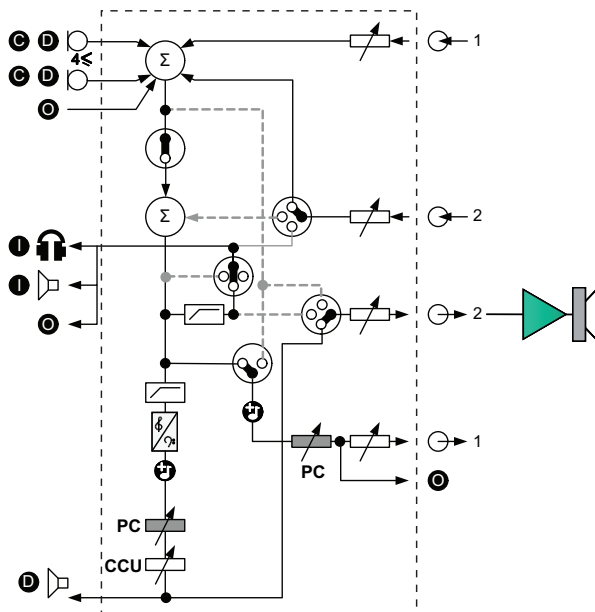


Abbildung 3.4: Delegiertenlautsprecher

Zuschaltung

Im Zuschaltungsmodus dienen Audioausgang 2 und Audioeingang 2 der zentralen Steuereinheit zur Zuschaltung der Signale von externen Audiogeräten. So kann z. B. ein externer Audiomischer zwischen Audioausgang 2 und Audioeingang 2 der zentralen Steuereinheit geschaltet werden.

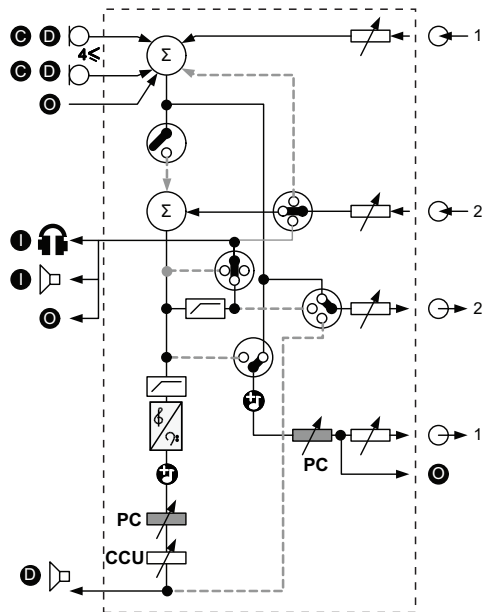


Abbildung 3.5: Zuschaltung

**Hinweis!**

Im Zuschaltungsmodus muss ein Gerät zwischen Audioausgang 2 und Audioeingang 2 der zentralen Steuereinheit installiert werden. Wenn kein Gerät angeschlossen ist, werden die Audiosignale von den Sprechstellen (Saalsprache) aus dem System heraus-, jedoch nicht wieder in das System zurückgeführt.

Mix-Minus

Der Mix-Minus-Modus ermöglicht den Anschluss folgender Komponenten über den Audioeingang und Audioausgang 2:

- Ein Telefonkoppler.
- Zwei Systeme.



Hinweis!

Durch den Mix-Minus-Anschluss werden akustische Rückkopplungen verhindert.

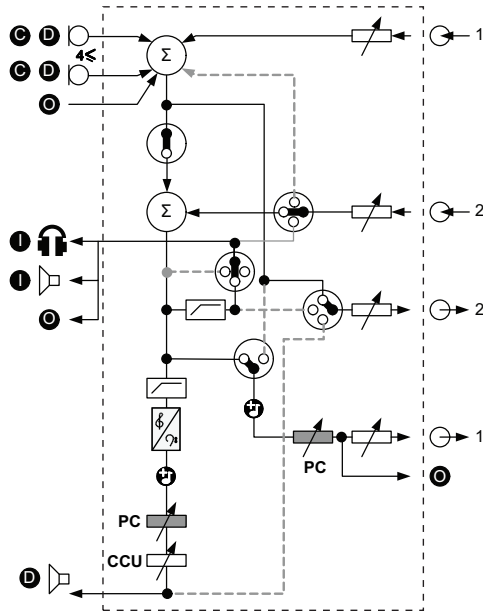


Abbildung 3.6: Mix-Minus



Hinweis!

Ein Telefonkoppler wird bei großen Entfernungen zwischen den beiden Systemen eingesetzt.

Saalsprachenzuschaltung für Dolmetscher

Die Saalsprachenzuschaltung für Dolmetscher wird bei Anwendungen eingesetzt, in denen die Dolmetscher das Geschehen im Konferenzraum auf Videobildschirmen verfolgen. Falls das Videosignal verzögert ist, kann die Saalsprache für die Dolmetscher über ein externes Gerät ebenfalls verzögert werden, bis sie mit dem Videosignal lippensynchron ist. Außerdem kann so bei Systemen mit externer Saalsprache und DCN Integrus Dolmetschsendern das Signal-Rausch-Verhältnis verbessert werden. Das externe Gerät sollte an Ausgang 2 und Eingang 2 angeschlossen werden.

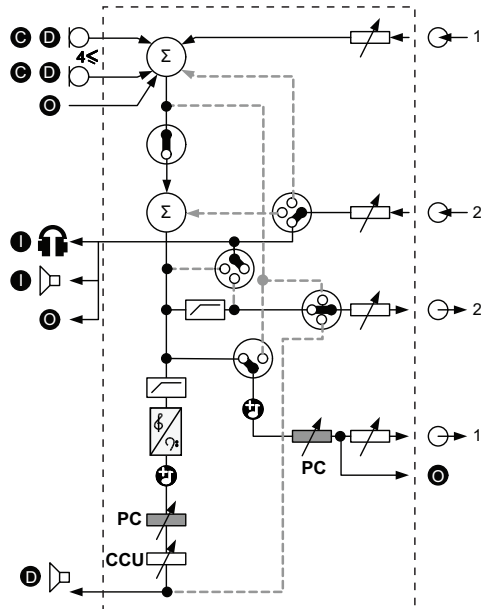


Abbildung 3.7: Saalsprachenzuschaltung für Dolmetscher

Zuschaltung ohne AGC

Im Modus Zuschaltung ohne AGC dienen Audioausgang 2 und Audioeingang 2 der zentralen Steuereinheit zur Zuschaltung der Signale von externen Audiogeräten. So kann z. B. ein externer Audiomischer zwischen Audioausgang 2 und Audioeingang 2 der zentralen Steuereinheit geschaltet werden. Der Unterschied zum Zuschaltungsmodus besteht darin, dass AGC und die Rauschsperre deaktiviert sind. Dies führt zu einer Senkung des Audiopegels um 12 dB.

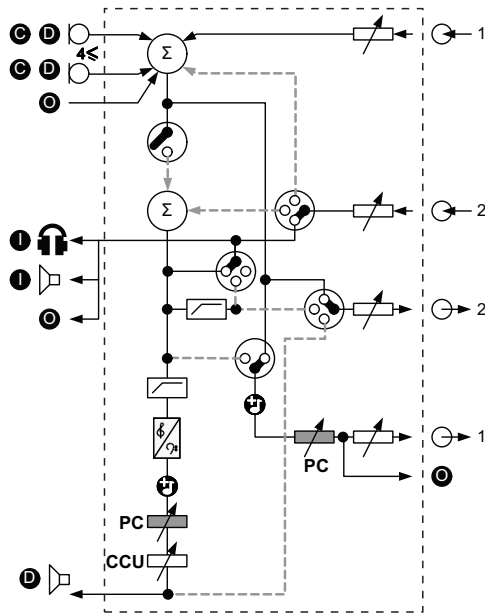


Abbildung 3.8: Zuschaltung ohne AGC

Lokale Saalsprache bei Multi-CCU-Systemen

Die lokale Saalsprache ist nur bei Slave-CCUs verfügbar und wird zur Erzeugung einer gerichteten Beschallung eingesetzt. Im Modus Lokale Saalsprache überträgt Audioausgang 2 der zentralen Steuereinheit nur das Saalsprachensignal der an die DCN-CCU2 angeschlossenen Einheiten. Auf diese Weise können die Audioausgänge 2 der Slave-CCUs an mehrere externe Beschallungsanlagen angeschlossen werden.

3.2 LBB4402/00 oder PRS-4AEX4 Audio Expander

Verwenden Sie den LBB4402/00 oder PRS-4AEX4 Audio Expander, wenn das System mehr als zwei analoge Audioeingänge oder Audioausgänge benötigt.

Typischerweise wird der Audio Expander für die folgenden Aufgaben verwendet:

- Anschluss externer Aufzeichnungsgeräte an das System.
- Senden von Audiosignalen an externe Geräte.
- Verbindung von Systemen.

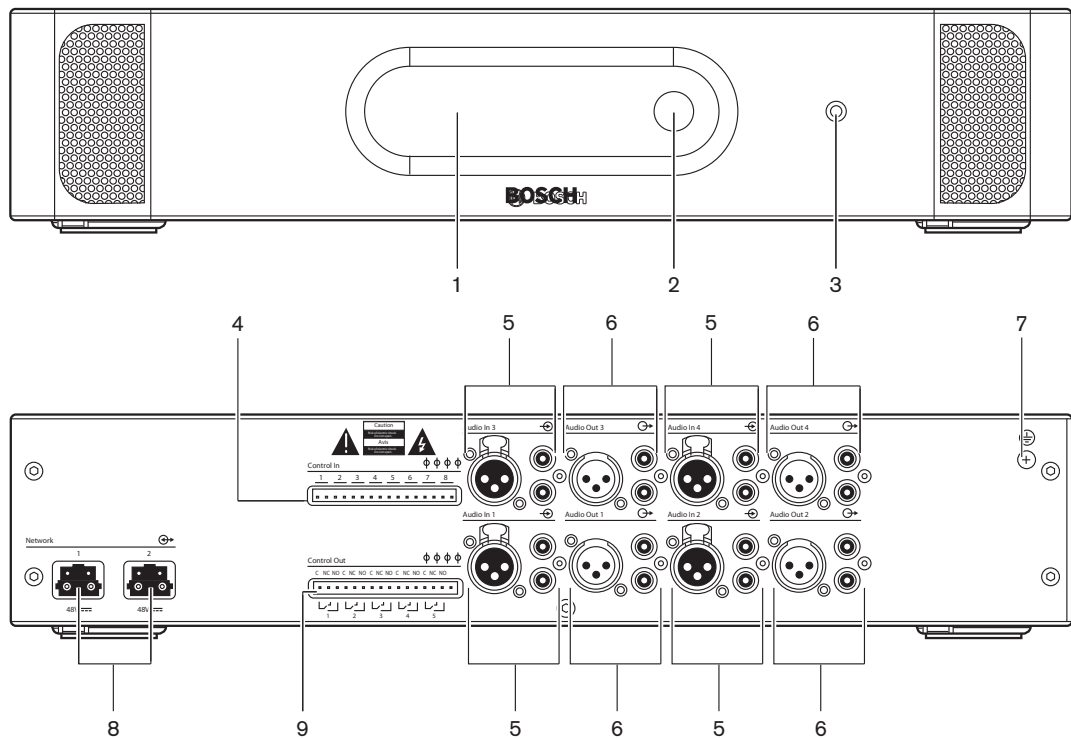


Abbildung 3.9: Vorder- und Rückansichten

1. **Display** – Zeigt das Konfigurationsmenü an.
2. **Drehknopf** – Für die Bedienung des Konfigurationsmenüs.
3. **Kopfhörerbuchse** – Kopfhöreranschluss.
4. **Steuerungseingänge** – Verbindet den Audio Expander mit externen Geräten. Über die Steuerungseingänge können externe Geräte die Audioeingänge und die Audioausgänge des Audio Expanders steuern.
5. **Audioeingänge** – Verbindet den Audio Expander mit externen analogen Audioquellen.
6. **Audioausgänge** – Verbindet den Audio Expander mit externen analogen Audiogeräten.
7. **Erdungsschraube** – Verbindet den Audio Expander mit der Erde.
8. **Buchsen für das optische Netzwerk** – Verbindet den Audio Expander mit dem optischen Netzwerk.
9. **Steuerungsausgänge** – Sendet den Zustand des Audio Expanders an externe Geräte.

Die folgenden Abschnitte enthalten weitere Informationen über das genannte Thema:

- Anschluss: *LBB4402/00 oder PRS-4AEX4 Audio Expander, Seite 119.*
- Konfiguration: *LBB4402/00 oder PRS-4AEX4 Audio Expander, Seite 194.*
- Bedienung: *LBB4402/00 oder PRS-4AEX4 Audio Expander, Seite 249.*
- Störungsbehebung: *LBB 4402/00 oder PRS-4AEX4 Audio Expander, Seite 279*

- Technische Daten: *LBB4402/00 oder PRS-4AEX4 Audio Expander, Seite 290*

3.3 Digitale Audioerweiterung PRS-4DEX4

Verwenden Sie die digitale Audioerweiterung PRS-4DEX4, wenn das System digitale Audioeingänge oder -ausgänge benötigt. Typische Einsatzzwecke der Audioerweiterung sind:

- Anschluss externer Aufnahmegeräte an das System.
- Senden von Audiosignalen an externe Geräte.
- Verbinden von Systemen.

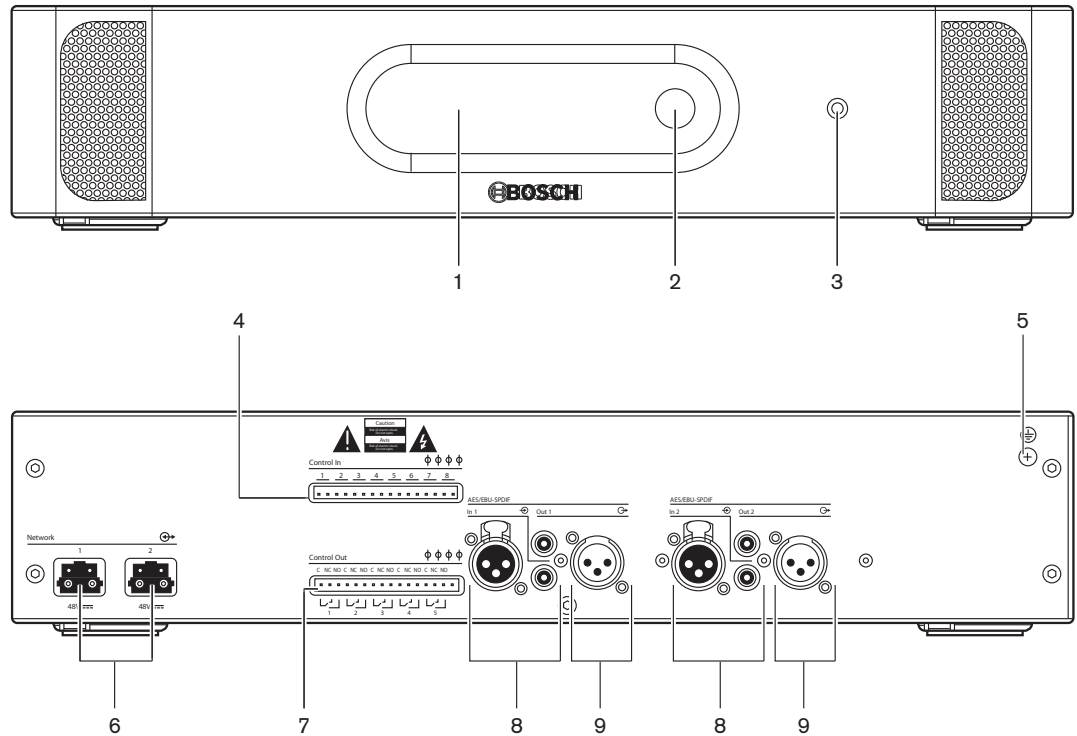


Abbildung 3.10: Vorder- und Rückansicht

1. **Display** – Anzeige des Konfigurationsmenüs.
2. **Knopf** – Bedienung des Konfigurationsmenüs.
3. **Kopfhörerbuchse** – Anschluss eines Kopfhörers.
4. **Steuereingänge** – Anschluss der Audioerweiterung an externe Geräte. Über die Steuereingänge können externe Geräte die Audioeingänge und -ausgänge der Audioerweiterung ansteuern.
5. **Masseschraube** - Erdungsanschluss der digitalen Audioerweiterung
6. **Optische Netzbuchsen** – Anschluss der Audioerweiterung an das optische Netzwerk.
7. **Steuerausgänge** – Übermittlung des Betriebszustands der Audioerweiterung an externe Geräte.
8. **Audioeingänge** – Anschluss der Audioerweiterung an externe digitale Audioquellen.
9. **Audioausgänge** – Anschluss der Audioerweiterung an externe digitale Audiogeräte.

Weitere Informationen zum jeweiligen Thema finden Sie in den folgenden Abschnitten:

- Anschluss: *Digitale Audioerweiterung PRS-4DEX4, Seite 122.*
- Konfiguration: *Digitale Audioerweiterung PRS-4DEX4, Seite 197.*
- Betrieb: *Digitale Audioerweiterung PRS-4DEX4, Seite 251.*
- Technische Daten: *Digitale Audioerweiterung PRS-4DEX4, Seite 291.*

3.4 PRS-4OMI4 OMNEO Media Interface

Über das PRS-4OMI4 OMNEO Media Interface schließen Sie das System an ein OMNEO- oder Dante™-Netzwerk an.

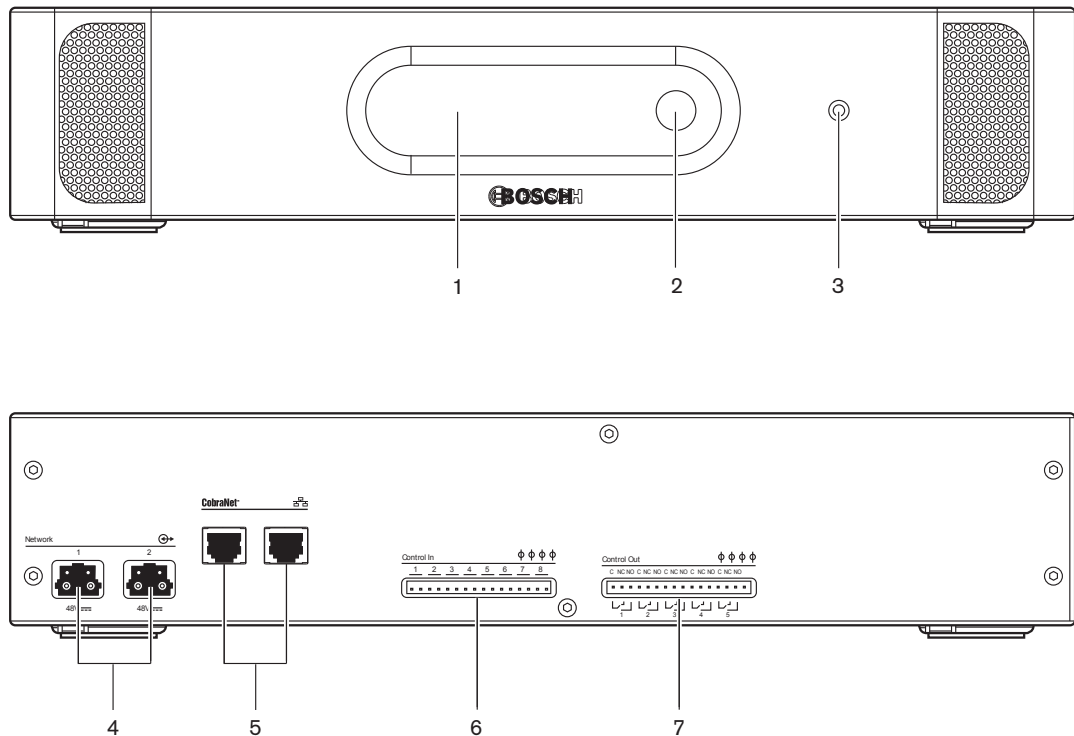


Abbildung 3.11: Vorder- und Rückansichten

1. **Display** – Zeigt das Konfigurationsmenü an.
2. **Drehknopf** – Für die Bedienung des Konfigurationsmenüs.
3. **Kopfhörerbuchse** – Kopfhöreranschluss.
4. **Buchsen für das optische Netzwerk** – Verbindet die Schnittstelle mit dem optischen Netzwerk.
5. **OMNEO-Buchsen** – Verbindet die Schnittstelle mit dem OMNEO- oder Dante™-Netzwerk. Das OMNEO/Dante™-Netzwerk enthält die Audioeingänge und die Audioausgänge der Schnittstelle.
6. **Steuerungseingänge** – Verbindet die Schnittstelle mit externen Geräten. Über die Steuerungseingänge können externe Geräte die Audioeingänge und die Audioausgänge der Schnittstelle steuern.
7. **Steuerungsausgänge** – Sendet den Zustand der Schnittstelle an externe Geräte.

Die folgenden Abschnitte enthalten weitere Informationen über das genannte Thema:

- Anschluss: *PRS-4OMI4 OMNEO Media Interface, Seite 123*
- Konfiguration: *PRS-4OMI4 OMNEO Media Interface, Seite 199*
- Technische Daten: *PRS-4OMI4 OMNEO-Schnittstelle, Seite 292*

3.5 CobraNet-Schnittstelle LBB4404/00

Nutzen Sie die CobraNet-Schnittstelle LBB4404/00 zum Anschluss des Systems an ein CobraNet-Netzwerk.

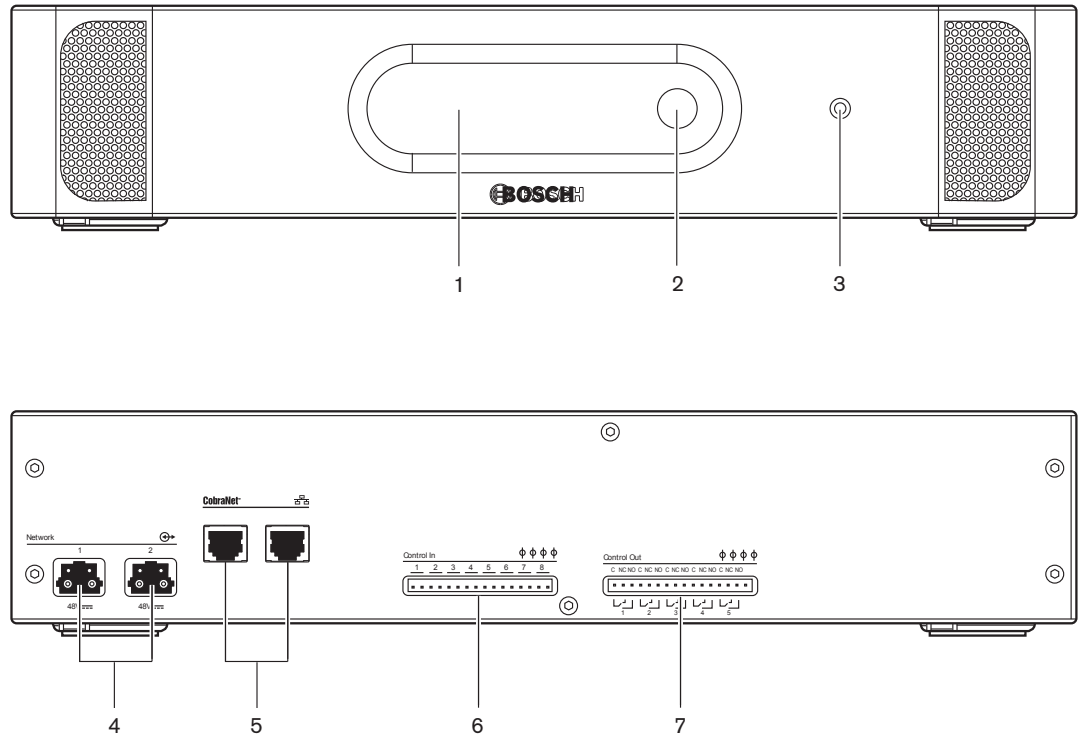


Abbildung 3.12: Vorder- und Rückansicht

1. **Display** – Anzeige des Konfigurationsmenüs.
2. **Knopf** – Bedienung des Konfigurationsmenüs.
3. **Kopfhörerbuchse** – Anschluss eines Kopfhörers.
4. **Optische Netzwerkbuchsen** – Anschluss der CobraNet-Schnittstelle an das optische Netzwerk.
5. **CobraNet-Buchsen** – Anschluss der CobraNet-Schnittstelle an das CobraNet-Netzwerk. Das CobraNet-Netzwerk enthält die Audioeingänge und -ausgänge der CobraNet-Schnittstelle.
6. **Steuereingänge** - Anschluss der CobraNet-Schnittstelle an externe Geräte. Über die Steuereingänge können externe Geräte die Audioeingänge und -ausgänge der CobraNet-Schnittstelle ansteuern.
7. **Steuerausgänge** – Übermittlung des Betriebszustands der CobraNet-Schnittstelle an externe Geräte.

Weitere Informationen zum jeweiligen Thema finden Sie in den folgenden Abschnitten:

- Anschluss: *CobraNet-Schnittstelle LBB4404/00, Seite 125.*
- Konfiguration: *CobraNet-Schnittstelle LBB4404/00, Seite 203.*
- Betrieb: *CobraNet-Schnittstelle LBB4404/00, Seite 253.*
- Technische Daten: *CobraNet-Schnittstelle LBB4404/00, Seite 292.*

3.6 Wireless Access Point DCN-WAP

Der Wireless Access Point:

- Sendet Signale von der zentralen Steuereinheit zu den drahtlosen Geräten.
- Empfängt Signale von den drahtlosen Geräten und gibt sie an die zentrale Steuereinheit weiter.

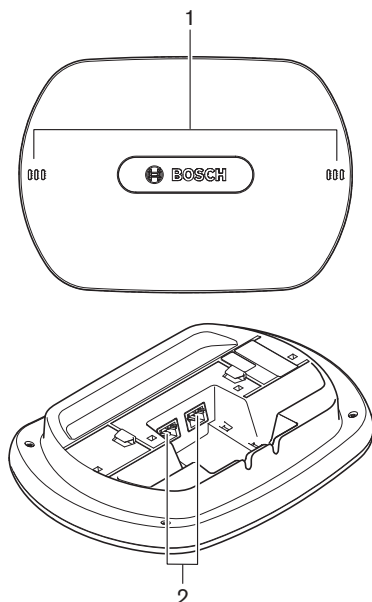


Abbildung 3.13: Drauf- und Untersicht

Der Wireless Access Point verfügt über:

1. **Status-LED** – Information über den Betriebszustand von drahtlosem Netzwerk und Wireless Access Point.
2. **Optische Netzwerkbuchsen** – Anschluss des Wireless Access Point an das optische Netzwerk.

Weitere Informationen zum jeweiligen Thema finden Sie in den folgenden Abschnitten:

- Installation: *Wireless Access Point DCN-WAP, Seite 94.*
- Anschluss: *Wireless Access Point DCN-WAP, Seite 126.*
- Konfiguration: *Wireless Access Point DCN-WAP, Seite 213.*
- Betrieb: *Wireless Access Point DCN-WAP, Seite 256.*
- Fehlerbehebung: *Wireless Access Point DCN-WAP, Seite 279.*
- Technische Daten: *Wireless Access Point DCN-WAP, Seite 293.*

3.7 Concentus-Einheiten DCN-CON

Mit den Concentus-Einheiten (DCN-CON, DCN-CONCS und DCN-CONFF) können die Teilnehmer Beiträge zu einer Konferenz leisten.

Mit der Concentus Chairman-Einheit (DCN-CONCM) kann der Vorsitzende eine Konferenz überwachen und steuern.

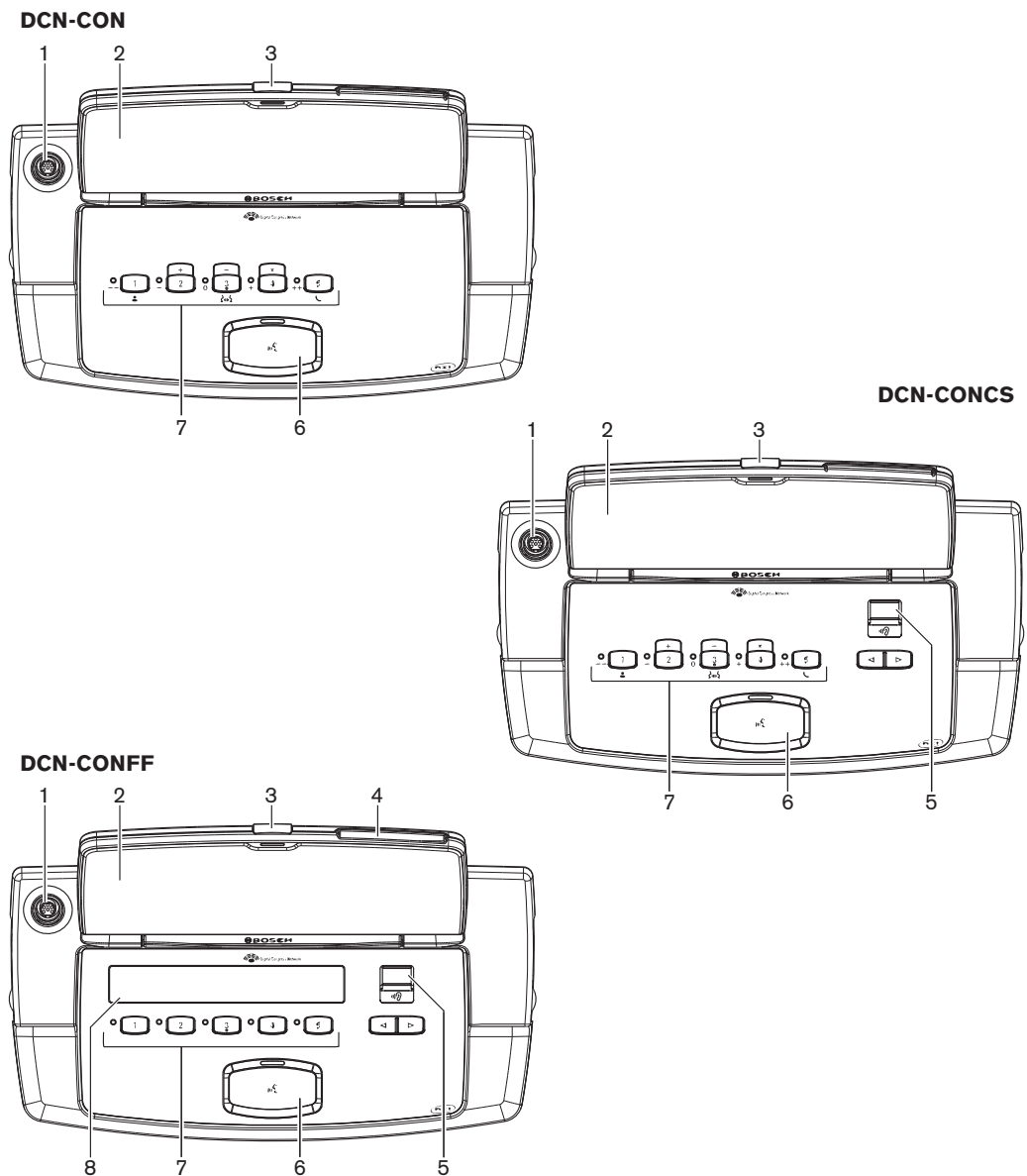


Abbildung 3.14: Ansichten von oben

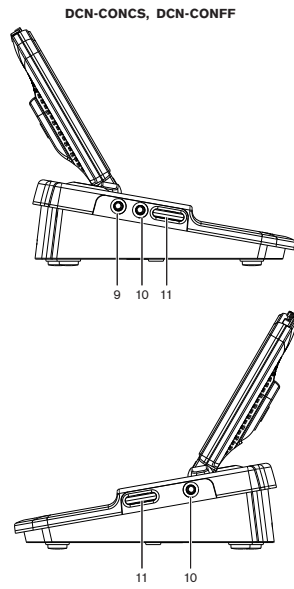


Abbildung 3.15: Seitenansichten

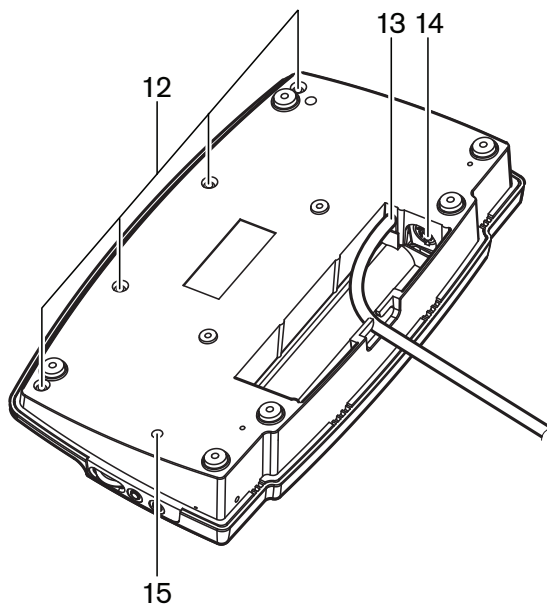


Abbildung 3.16: Bodenansicht (1)

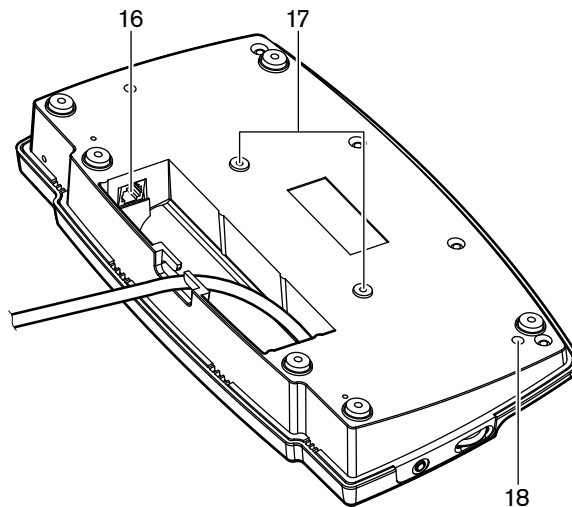


Abbildung 3.17: Bodenansicht (2)

1. **Mikrofonbuchse** – Verbindet ein steckbares Mikrofon (DCN-MICL oder DCN-MICS) mit der Concentus-Delegierteneinheit.
2. **Lautsprecher** – Gibt das Audiosignal vom Saal an den Delegierten weiter. Wenn das Mikrofon aktiviert ist, wird das Signal des Lautsprechers stumm geschaltet.
3. **Mikrofon-LED** – Leuchtet, wenn das Mikrofon aktiviert ist.
4. **Kartenleser** – Ermöglicht den Zugang zur Concentus-Delegierteneinheit.
5. **Kanalauswahl** – Wählt den Kanal, der an den Kopfhörer gesendet wird.
6. **Mikrofontaste** – Aktiviert oder deaktiviert das Mikrofon. Die Mikrofontaste besitzt eine LED, die den Zustand des Mikrofons anzeigt.
7. **Abstimmtasten** – Für die Bedienung der Concentus-Delegierteneinheit. Jede Abstimmtaste besitzt eine gelbe LED. Die LED zeigt den Zustand der Abstimmtaste.
8. **Display** – Zeigt das Menü der Concentus-Delegierteneinheit.
9. **Externe Mikrofonbuchse** – Verbindet ein externes Mikrofon oder das Mikrofon eines Kopfhörers mit der linken Seite der Concentus-Delegierteneinheit.
10. **Kopfhörerbuchsen** – Kopfhöreranschluss (auf beiden Seiten).
11. **Lautstärkenregler** – Einstellung der Kopfhörerlautstärke.
12. **Schrauben** – Verbinden die Bodenplatte mit dem Deckel der Concentus-Einheit.
13. **DCN-Kabel** – Verbindet die Concentus-Einheit mit dem DCN.
14. **DCN-Buchse** – Durchschleifung im DCN mit der Concentus-Einheit.
15. **Potentiometer für die Empfindlichkeit** – Einstellung der Mikrofonempfindlichkeit der angeschlossenen Concentus-Einheit (+/- 2 dB).
16. **RJ45-Buchse** – Intercom Handset (DCN-ICHS), externer Kontakt oder Kanalwahl (DCM-FCS)-Anschluss.
17. **Schraublöcher** – Befestigung der Concentus-Einheit auf einer ebenen Fläche.
18. **Deinitialisierungsschalter** – Löscht die Adresse der Concentus-Einheit. Alle LEDs leuchten, wenn die Concentus-Einheit keine Adresse besitzt.

Der einzige Unterschied zwischen der Concentus-Vorsitzendeneinheit und der Concentus-Delegierteneinheit ist die Prioritätstaste links neben der Mikrofontaste.

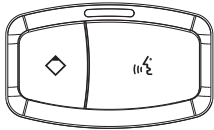


Abbildung 3.18: Priorität- und Mikrofontasten

Mit der Prioritätstaste kann der Vorsitzende die Mikrofone aller Delegierteneinheiten deaktivieren. Gleichzeitig aktiviert die Prioritätstaste das Mikrofon des Vorsitzenden. Das System bietet die folgenden Möglichkeiten:

- Abspielen eines Aufmerksamkeitsgongs, wenn der Vorsitzende die Prioritätstaste drückt.
- Löschen der Sprech Anforderungsliste und die Rednerliste, wenn der Vorsitzende die Prioritätstaste drückt.



Hinweis!

Die Cententus-Konferenzeinheiten besitzen Noppen, anhand derer blinde Delegierte und Vorsitzende die Abstimmtaste 3 finden können.

Die folgenden Abschnitte enthalten weitere Informationen über das genannte Thema:

- Installation: *Concentus-Einheiten DCN-CON, Seite 97.*
- Anschluss: *DCN-Concentus-Einheiten, Seite 127.*
- Konfiguration: *Concentus-Einheiten DCN-CON, Seite 215.*
- Bedienung: *Concentus-Einheiten DCN-CON, Seite 258.*
- Störungsbehebung: *Concentus-Einheit DCN-CON, Seite 276*
- Technische Daten: *Concentus-Einheiten DCN-CON, Seite 293*

3.8

Diskussionseinheiten DCN-DIS und DCN-WD

Mit den Diskussionseinheiten (kabelgebunden und kabellos) können die Teilnehmer Beiträge zu einer Diskussion leisten.

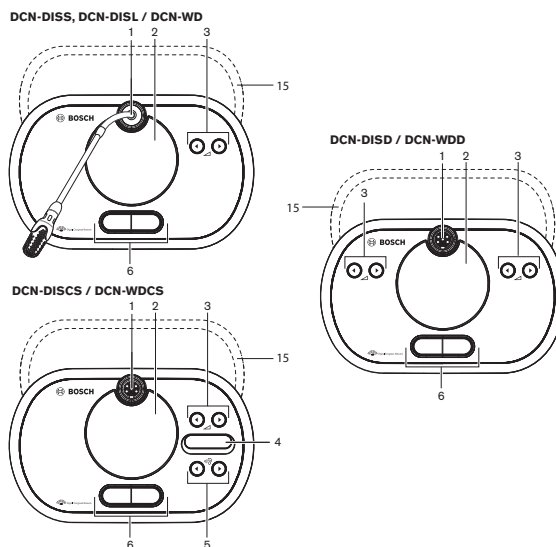


Abbildung 3.19: Ansichten von oben (1) – kabelgebunden und kabellos

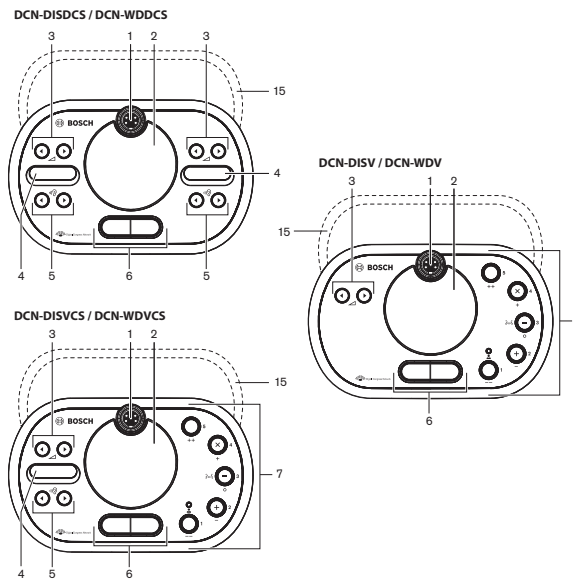


Abbildung 3.20: Ansichten von oben (2) – kabelgebunden und kabellos

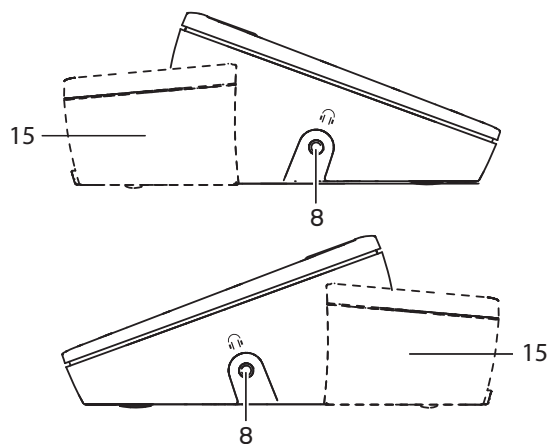


Abbildung 3.21: Seitenansichten – kabelgebunden und kabellos (15)

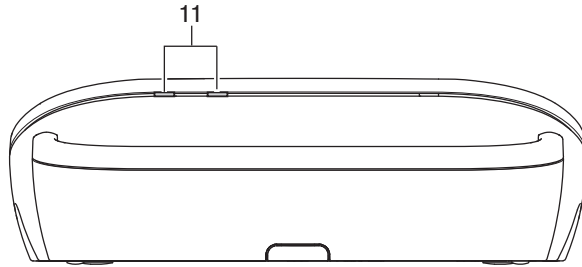


Abbildung 3.22: Rückansicht der kabellosen Einheiten

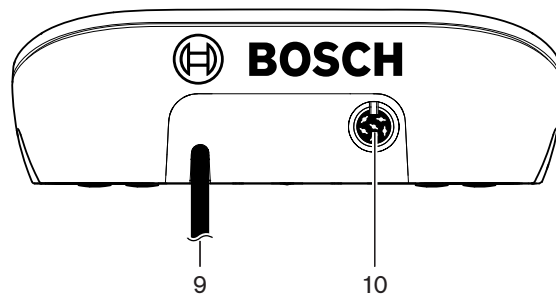


Abbildung 3.23: Rückansicht der kabelgebundenen Einheiten

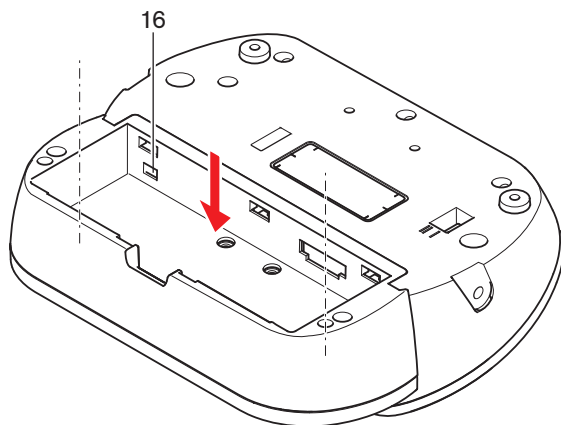


Abbildung 3.24: Bodenansicht (1) der kabellosen Einheiten

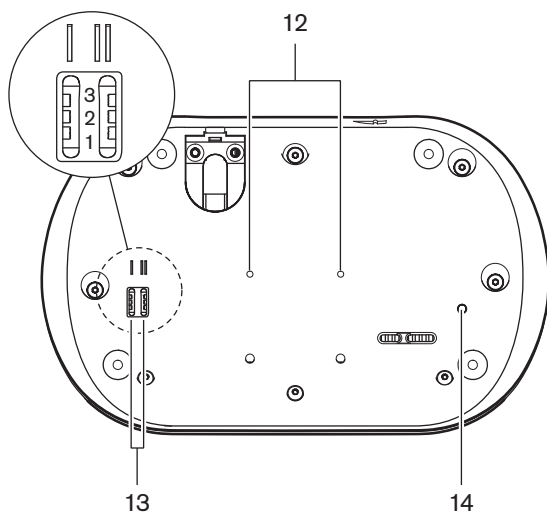


Abbildung 3.25: Bodenansicht der kabelgebundenen Einheiten

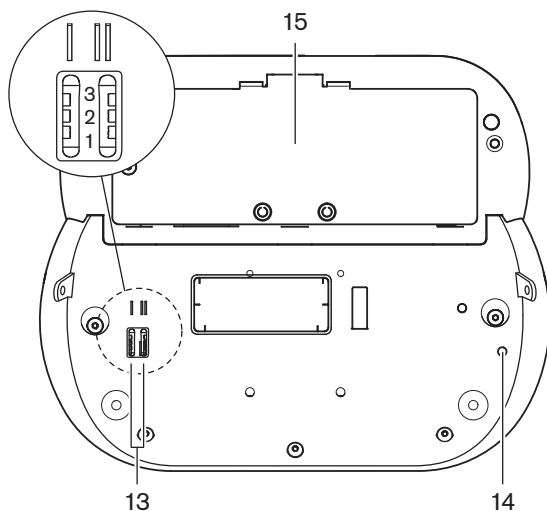


Abbildung 3.26: Bodenansicht (2) der kabellosen Einheiten

1. **Mikrofonbuchse** – Verbindet ein steckbares Mikrofon (DCN-MICL oder DCN-MICS) mit der Diskussionseinheit.



Hinweis!

Für die Diskussionseinheiten DCN-DISL und DCN-DISS kann kein steckbares DCN-MICL- oder DCN-MICS-Mikrofon verwendet werden. Die Diskussionseinheiten DCN-DISL und DCN-DISS verfügen über feste Mikrofone.

2. **Lautsprecher** – Gibt das Audiosignal vom Saal an den Delegierten oder den Vorsitzenden weiter. Wenn das Mikrofon aktiviert ist, wird das Signal des Lautsprechers stumm geschaltet.
3. **Lautstärkentasten** – Einstellung der Kopfhörersignallautstärke.
4. **Display für die Kanalauswahl** – Zeigt die Nummer des Sprachkanals und die Abkürzung des aktuellen Kopfhörer-Audiosignals an. Wenn auf dem Display FLR angezeigt wird, wird das Audiosignal vom Saal auf dem Kopfhörer ausgegeben.



Hinweis!

Die Art des Sprachkürzels ändern Sie über das Menü e des Installationsmenüs des Dolmetscherpults (siehe *Dolmetscherpulte DCN-IDESK, Seite 231* > Menü-Bildschirme).

5. **Kanalauswahlstasten** – Wählen den Kanal, der an den Kopfhörer gesendet wird.
6. **Mikrofontasten** – Aktivieren oder deaktivieren das Mikrofon. Jede Mikrofontaste besitzt eine LED, die den Zustand des Mikrofons anzeigt. Der Modus der Diskussionseinheit bestimmt die Art und Anzahl der Mikrofontasten, die in der Diskussionseinheit installiert werden müssen.
7. **Abstimmstasten** – Für die Bedienung der Diskussionseinheit. Jede Abstimmstaste besitzt eine gelbe LED. Die LED neben der Abstimmstaste 1 ist die Präsenz-LED.
8. **Kopfhörerbuchse** – Kopfhöreranschluss.
9. **DCN-Kabel** – Verbindet die Diskussionseinheit (kabelgebunden) mit dem DCN.
10. **DCN-Buchse** – Durchschleifung im DCN mit der Diskussionseinheit.
11. **Status-LEDs** – Zeigen Informationen über den Zustand der drahtlosen Diskussionseinheit an.
12. **Schraublöcher** – Befestigung der kabelgebundenen Diskussionseinheit auf einer ebenen Fläche.
13. **Konfigurationsschalter** – Konfiguration der Diskussionseinheit und Festlegung des Modus der Diskussionseinheit.
14. **Deinitialisierungsschalter** – Löscht die Adresse (kabelgebunden) / die Zuordnung (kabellos) der Diskussionseinheit. Alle LEDs der Diskussionseinheit leuchten, wenn die Diskussionseinheit keine Adresse besitzt.
15. **Batteriefach** – Enthält die Batterie (DCN-WLION) der drahtlosen Diskussionseinheit.
16. **Netzteilbuchse** – Verbindet einen Netzteiladapter (DCN-WPS) mit der drahtlosen Diskussionseinheit.

Die folgenden Abschnitte enthalten weitere Informationen über das genannte Thema:

- Installation: *Diskussionseinheiten DCN-DIS und DCN-WD, Seite 98.*
- Anschluss: *Diskussionseinheit DCN-DIS (drahtgebunden), Seite 131* und *Diskussionseinheiten DCN-WD (drahtlos), Seite 132.*
- Konfiguration: *Diskussionseinheiten DCN-DIS und DCN-WD, Seite 216.*
- Bedienung: *Diskussionseinheiten DCN-DIS und DCN-WD, Seite 258.*

- Störungsbehebung: *Diskussionseinheit DCN-DIS, Seite 277*
- Technische Daten: *Diskussionseinheiten DCN-DIS und DCN-WD, Seite 294*

Siehe auch

- *Dolmetscherpulte DCN-IDESK, Seite 231*

3.9 DCN-WLIION-Akku

Der DCN-WLIION-Akku ist für drahtlose Geräte bestimmt. Es wird ausdrücklich empfohlen, den Akku (DCN-WLIION-D) sofort nach Erhalt zu laden.



Vorsicht!

Verwenden Sie zum Laden der Akkus (DCN-WLION) das Akkuladegerät (DCN-WCH05).

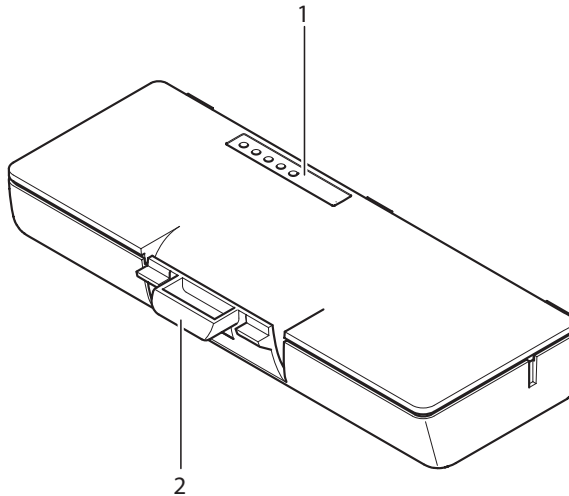


Abbildung 3.27: Übersicht

Am Akku befinden sich:

1. **Kapazitäts-LEDs** – Anzeige der Kapazität des Akkus.
2. **Clip** - Einrasten des Akkus, z. B. in einer drahtlosen Diskussionseinheit

Weitere Informationen zum jeweiligen Thema finden Sie in den folgenden Abschnitten:

- Betrieb: *DCN-WLIION-Akku, Seite 260.*
- Wartung: *DCN-WLIION-Akku, Seite 281.*
- Technische Daten: *DCN-WLIION-Akku, Seite 294.*

3.10 Akkuladegerät DCN-WCH05

Das Akkuladegerät dient zum Laden der Akkus (DCN-WLIION). Das Akkuladegerät kann gleichzeitig maximal 5 Akkus aufladen.



Vorsicht!

Trennen Sie die Akkus vom Ladegerät, wenn dieses nicht an die Stromversorgung angeschlossen ist, um Fehlfunktionen der Akkus zu vermeiden.

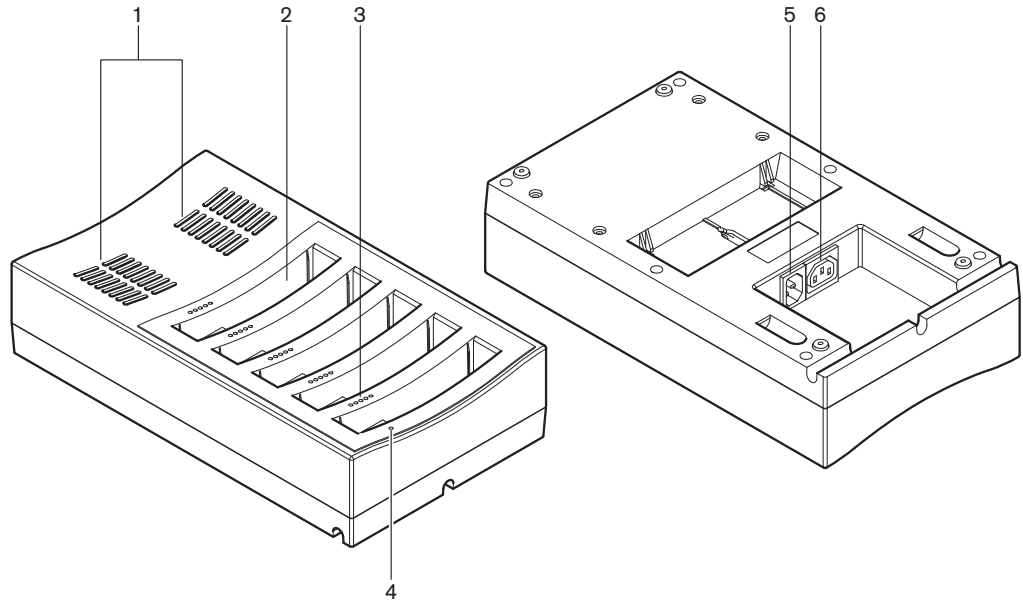


Abbildung 3.28: Übersicht

1. **Belüftungsschlitze** - Sorgen dafür, dass die Temperatur des Akkuladegeräts nicht übermäßig hoch wird.
2. **Akkufächer** – Aufnahme der Akkus (DCN-WLIION).
3. **Ladezustands-LEDs** – Anzeige des Ladezustands des Akkus.
4. **Netzanschluss-LED** – Leuchtet bei Anschluss an das Stromnetz über Netzkabel.
5. **Netzanschluss** – Anschluss zur Verbindung mit dem Stromnetz.
6. **Durchschleifbuchse** – Anschluss des Akkuladegeräts an ein weiteres Ladegerät über Netzkabel.

Weitere Informationen zum jeweiligen Thema finden Sie in den folgenden Abschnitten:

- Installation: *Akkuladegerät DCN-WCH05, Seite 103.*
- Anschluss: *Akkuladegerät DCN-WCH05, Seite 134.*
- Betrieb: *Akkuladegerät DCN-WCH05, Seite 260.*
- Technische Daten: *Akkuladegerät DCN-WCH05, Seite 295.*

3.11 Stromversorgungs-Adapter DCN-WPS

Der Netzadapter DCN-WPS ist für drahtlose Geräte bestimmt. Siehe *Netzadapter DCN-WPS, Seite 295* für weitere Informationen.

3.12 Steckbare Mikrofone DCN-MICL, DCN-MICS

Die steckbaren Mikrofone DCN-MICL und DCN-MICS werden in Verbindung mit den Sprechstellen und Dolmetschereinheiten eingesetzt.

Typ	Länge (mm)
DCN-MICS	310
DCN-MICL	480

Tab. 3.5: Typen und Längen



Abbildung 3.29: Übersicht

Am steckbaren Mikrofon befinden sich:

1. **Anzeigering** – Anzeige des Betriebszustands des Mikrofons (ein/aus).
2. **Überwurfmutter** – Mechanische Verbindung zwischen steckbarem Mikrofon und Gerät.
3. **Mikrofonstecker** – Anschluss des Mikrofons an Geräte.

Weitere Informationen zum jeweiligen Thema finden Sie in den folgenden Abschnitten:

- Anschluss: *Steckbare Mikrofone DCN-MICL, DCN-MICS, Seite 134.*
- Betrieb: *Steckbare Mikrofone DCN-MICL, DCN-MICS, Seite 260.*
- Technische Daten: *Steckbare Mikrofone DCN-MICL, DCN-MICS, Seite 295.*

3.13 DCN-ICHS Handapparat für Interkommunikation

Der Handapparat für Interkommunikation DCN-ICHS wird in Verbindung mit den Contribution-Einheiten eingesetzt. Über den Handapparat für Interkommunikation können die Delegierten und der Vorsitzende mit dem Bediener (der Person, die das System steuert) sprechen. Wenn das Interkommunikations-Softwaremodul installiert ist, können die Delegierten auch miteinander sprechen.

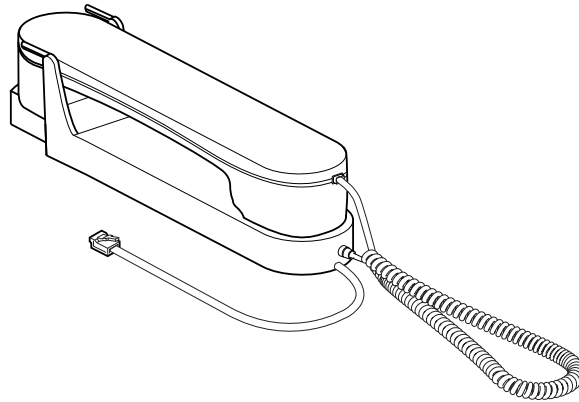


Abbildung 3.30: Handapparat für Interkommunikation

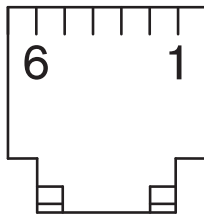


Abbildung 3.31: Interkommunikationsstecker (RJ11), Anschluss

Typ	Beschreibung
DCN-CON	Concentus-Delegierteneinheit
DCN-CONCS	Concentus-Kanalwählereinheit
DCN-CONFF	Concentus-Einheit mit vollem Funktionsumfang
DCN-CONCM	Concentus-Vorsitzendeneinheit
DCN-DDI	Doppeldelegiertenschnittstelle

Tab. 3.6: Kompatible Geräte

Weitere Informationen zum jeweiligen Thema finden Sie in den folgenden Abschnitten:

- Technische Daten: *DCN-ICHS Handapparat für Interkommunikation*, Seite 296.

3.14 DCN-FPT Einbaupositionierungswerkzeug

Bei Verwendung der Blockanbaumethode zum Installieren von Einbaugeräten kann das Einbaupositionierungswerkzeug DCN-FPT verwendet werden, um den Abstand zwischen zwei Kupplungsstücken zu messen.

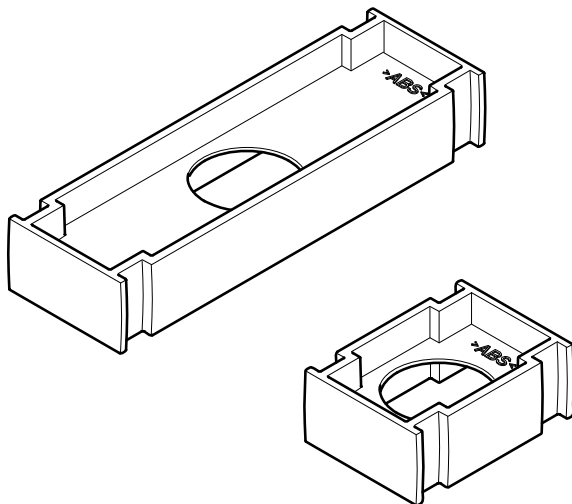


Abbildung 3.32: Einbaupositionierungswerkzeug

Weitere Informationen zum jeweiligen Thema finden Sie in den folgenden Abschnitten:

- Anschluss: *DCN-Einbaugeräte*, Seite 105.
- Technische Daten: *Einbaupositionierungswerkzeug DCN-FPT*, Seite 297.

3.15 Doppeldelegiertenschnittstelle DCN-DDI

Verwenden Sie das DCN-DDI Dual Delegate Interface, um Einheiten mit Einbaueinheiten zu verbinden.

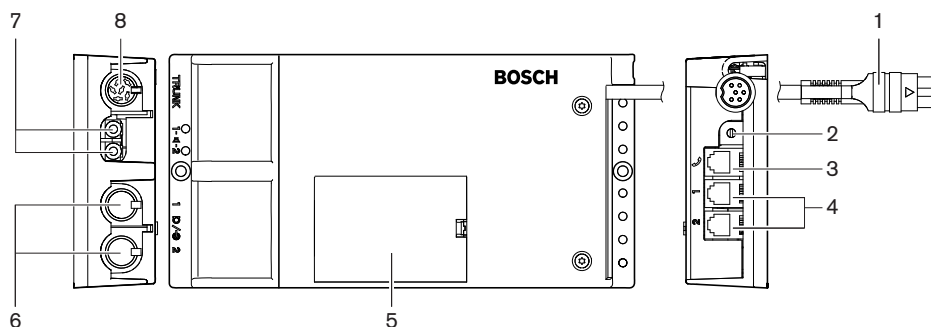


Abbildung 3.33: Doppeldelegiertenschnittstelle

Die Doppeldelegiertenschnittstelle enthält:

1. **DCN-Kabel** – Verbindet die Doppeldelegiertenschnittstelle mit dem DCN.
2. **Modusauswahl** – Legt den Modus fest, in dem die Doppeldelegiertenschnittstelle arbeitet.
3. **Intercom-Buchse** – Verbindet die Doppeldelegiertenschnittstelle mit einem DCN-ICHS Intercom Handset.
4. **Abstimm-/Steuerungseingänge** – Anschluss von DCN-FMICB-Mikrofonbedienfeldern, DCN-FPRIOB-Mikrofonprioritätsfelder und DCN-FV(CRD)-Stimmfeldern an die Doppeldelegiertenschnittstelle.

5. **Deckel** – Bietet Zugang zu den internen Steuerelementen.
6. **Audioeingänge** – Verbindet die Doppeldelegiertenschnittstelle mit externen analogen Audioquellen.
7. **Audioeingänge** – Verbindet die Doppeldelegiertenschnittstelle mit Lautsprechern.
8. **DCN-Buchse** – Durchschleifung im DCN mit der Doppeldelegiertenschnittstelle.

Die folgenden Abschnitte enthalten weitere Informationen über das genannte Thema:

- Anschluss: *Doppeldelegiertenschnittstelle DCN-DDI*, Seite 136.
- Konfiguration: *Doppeldelegiertenschnittstelle DCN-DDI*, Seite 222.
- Technische Daten: *Doppeldelegiertenschnittstelle DCN-DDI*, Seite 297

3.16

Mikrofonanschlussfeld DCN-FMIC

Über das Mikrofonanschlussfeld DCN-FMIC lassen sich die steckbaren Mikrofone DCN-MICL und DCN-MICS an die Doppeldelegiertenschnittstelle DCN-DDI anschließen.

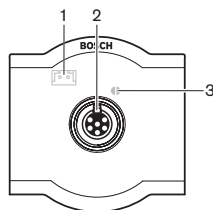


Abbildung 3.34: Mikrofonanschlussfeld

Am Mikrofonanschlussfeld befinden sich:

1. **Ausgangspegelstecker** – Anschluss des Mikrofonanschlussfelds an einen Kanalwähler DCN-FCS zur Vermeidung von akustischen Rückkopplungen.
2. **Mikrofonbuchse** – Anschluss eines steckbaren Mikrofons DCN-MICL oder DCN-MICS an das Mikrofonanschlussfeld.
3. **Lötbrücke** – Aktivierung oder Deaktivierung des grünen LED-Rings des angeschlossenen steckbaren Mikrofons DCN-MICL oder DCN-MICS.

Weitere Informationen zum jeweiligen Thema finden Sie in den folgenden Abschnitten:

- Installation: *DCN-Einbaugeräte*, Seite 105.
- Anschluss: *Mikrofonanschlussfeld DCN-FMIC*, Seite 138.
- Konfiguration: *Mikrofonanschlussfeld DCN-FMIC*, Seite 228.
- Technische Daten: *Mikrofonanschlussfeld DCN-FMIC*, Seite 297.

3.17 Mikrofonbedienfeld DCN-FMICB

Das Mikrofonbedienfeld DCN-FMICB aktiviert oder deaktiviert den Delegierten-Audioeingang, der mit der Doppeldelegiertenschnittstelle DCN-DDI verbunden ist.

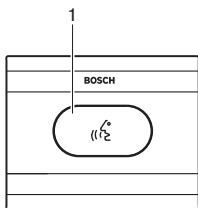


Abbildung 3.35: Mikrofonbedienfeld

Am Mikrofonbedienfeld befinden sich:

1. **Mikrofontaste** – Aktivierung oder Deaktivierung des Mikrofons. Der LED-Ring der Mikrofontaste zeigt den Betriebszustand des Mikrofons an.

Weitere Informationen zum jeweiligen Thema finden Sie in den folgenden Abschnitten:

- Installation: *DCN-Einbaugeräte, Seite 105.*
- Anschluss: *Mikrofonbedienfeld DCN-FMICB, Seite 138*
- Konfiguration: *Mikrofonbedienfeld DCN-FMICB, Seite 262*
- Technische Daten: *Mikrofonbedienfeld DCN-FMICB, Seite 297.*

3.18 Vorrangfeld DCN-FPRIOB

Mit dem DCN-FPRIOB-Prioritätsfeld kann der Vorsitzende die Mikrofone aller Delegierten-Einheiten deaktivieren. Das Prioritätsfeld muss mit dem DCN-DDI Dual Delegate Interface im Vorsitzenmodus verwendet werden.

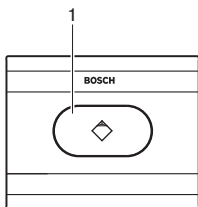


Abbildung 3.36: Vorrangfeld

Am Vorrangfeld befinden sich:

1. **Vorrangtaste** - Bei Betätigung deaktiviert die Vorrangtaste die Mikrofone aller Delegierten-Sprechstellen und aktiviert das Mikrofon der Vorsitzen-Sprechstelle. Die Vorrangtaste verfügt über einen LED-Ring, der den Betriebszustand des Mikrofons anzeigt.

Weitere Informationen zum jeweiligen Thema finden Sie in den folgenden Abschnitten:

- Installation: *DCN-Einbaugeräte, Seite 105.*
- Anschluss: *Vorrangfeld DCN-FPRIOB, Seite 138.*
- Konfiguration: *Vorrangfeld DCN-FPRIOB, Seite 262.*
- Technische Daten: *Vorrangfeld DCN-FPRIOB, Seite 298.*

3.19 Lautsprecherfeld DCN-FLSP

Das Lautsprecherfeld DCN-FLSP kann an die Audioausgänge der Doppeldelegiertenschnittstelle DCN-DDI angeschlossen werden.

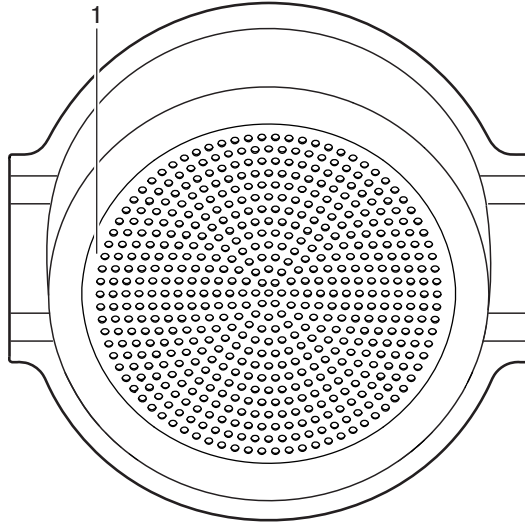


Abbildung 3.37: Lautsprecherfeld

Am Lautsprecherfeld befinden sich:

1. **Lautsprecher** –Wiedergabe der Saalsprache für den Delegierten oder Vorsitzenden.

Weitere Informationen zum jeweiligen Thema finden Sie in den folgenden Abschnitten:

- Installation: *DCN-Einbaugeräte, Seite 105.*
- Anschluss: *Lautsprecherfeld DCN-FLSP, Seite 138.*
- Technische Daten: *Lautsprecherfeld DCN-FLSP, Seite 298.*

3.20 Abstimmfeld DCN-FV(CRD)

Mit dem DCN-FV(CRD) Voting Panel können Delegierte abstimmen. Das Abstimmfeld muss mit dem DCN-DDI Dual Delegate Interface verwendet werden.

Die folgende Tabelle listet die verfügbaren Typen auf.

Typ	Beschreibung
DCN-FVCRD	Abstimmfeld mit Kartenleser
DCN-FV	Abstimmfeld ohne Kartenleser

Tab. 3.7: Typen

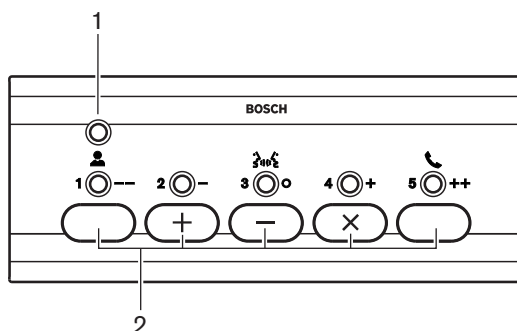


Abbildung 3.38: Draufsicht (DCN-FV)

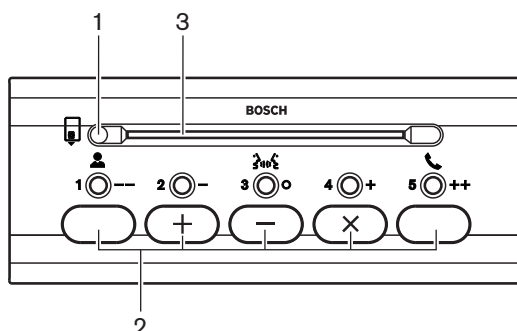


Abbildung 3.39: Draufsicht (DCN-FVCRD)

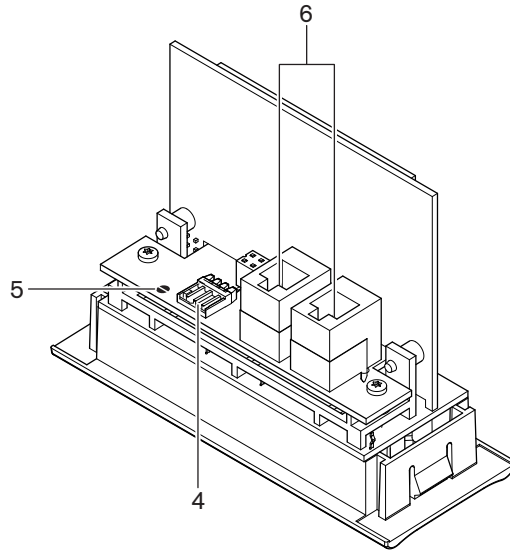


Abbildung 3.40: Bodenansicht

1. **Zustands-LED** – Zeigt den Zustand des Abstimmfelds.
2. **Abstimmknöpfe** – Für die Bedienung des Abstimmfelds. Jede Abstimmknopf besitzt eine gelbe LED. Die LED zeigt den Zustand der Abstimmknopf.
3. **Kartenleser** – Ermöglicht den Zugang auf das Abstimmfeld.
4. **Stecker für externen Kontakt** – Verbindet das Abstimmfeld mit einem externen Kontakt.
5. **Lötanschluss** – Konfiguriert den Stecker für den externen Kontakt.
6. **RJ11-Buchsen** – Verbindet das Abstimmfeld mit der DCN-DDI-Doppeldelegiertenschnittstelle und dem DCN-FMICB-Mikrofonsteuerfeld.

Die folgenden Abschnitte enthalten weitere Informationen über das genannte Thema:

- Installation: *DCN-Einbaugeräte, Seite 105.*
- Anschluss: *Abstimmfeld DCN-FV(CRD), Seite 138.*
- Technische Daten: *Abstimmfeld DCN-FV(CRD), Seite 298*

3.21 Kanalwähler DCN-FCS

Über den Kanalwähler DCN-FCS können Delegierte und Vorsitzende den Kanal wählen, den sie hören wollen.

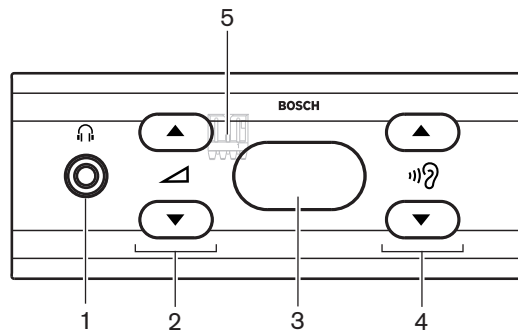


Abbildung 3.41: Vorderansicht

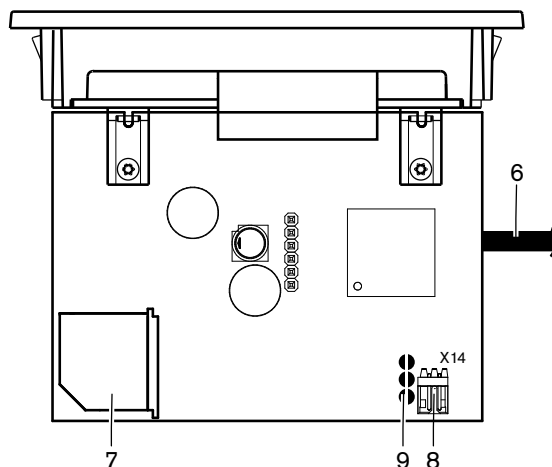


Abbildung 3.42: Draufsicht

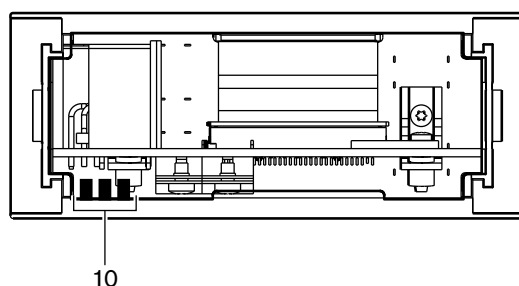


Abbildung 3.43: Rückansicht

1. **Kopfhörerbuchse** – Anschluss eines Kopfhörers.
2. **Lautstärketasten** – Einstellung der Lautstärke des gewählten Kanals.
3. **Display** – Anzeige der Nummer des gewählten Kanals.
4. **Kanaltasten** – Kanalwähler.
5. **Externer Kopfhörer (Steckerverbindung)** – Anschluss einer externen Kopfhörerbuchse an den Kanalwähler.
6. **DCN-Kabel** – Anschluss des Kanalwählers an das DCN-System.
7. **DCN-Buchse** – Herstellung einer Durchschleifverbindung im DCN mit dem Kanalwähler.
8. **Pegelreduzierung (Steckerverbindung)** – Reduzierung des Kopfhörerpegels, wenn das Mikrofon eines angeschlossenen Geräts aktiviert ist.
9. **Lötbrücken**
10. **Externer Kopfhörer (Lötfelder)** – Anschluss einer externen Kopfhörerbuchse an den Kanalwähler.

Weitere Informationen zum jeweiligen Thema finden Sie in den folgenden Abschnitten:

- Installation: *DCN-Einbaugeräte, Seite 105.*
- Anschluss: *Kanalwähler DCN-FCS, Seite 141.*
- Konfiguration: *Kanalwähler DCN-FCS, Seite 229.*
- Technische Daten: *Kanalwähler DCN-FCS, Seite 298.*

3.22 Abstimmereinheit DCN-FVU

Über die Abstimmereinheit DCN-FVU können die Delegierten ihre Stimme abgeben. In der folgenden Tabelle finden Sie eine Übersicht über die verschiedenen Typen.

Typ	Beschreibung
DCN-FVU	Standardversion
DCN-FVU-CN	Chinesische Version

Tab. 3.8: Typen

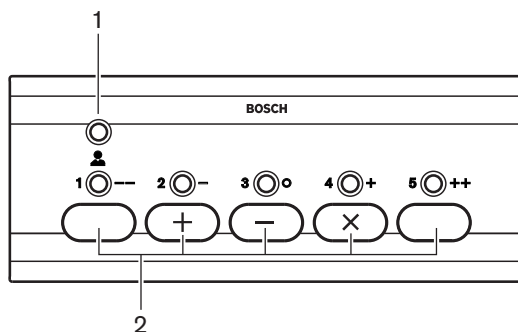


Abbildung 3.44: Vorderansicht (DCN-FVU)

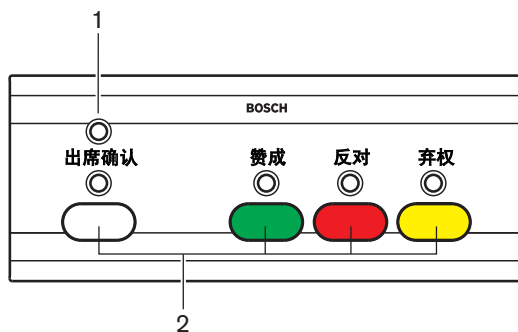


Abbildung 3.45: Vorderansicht (DCN-FVU-CN)

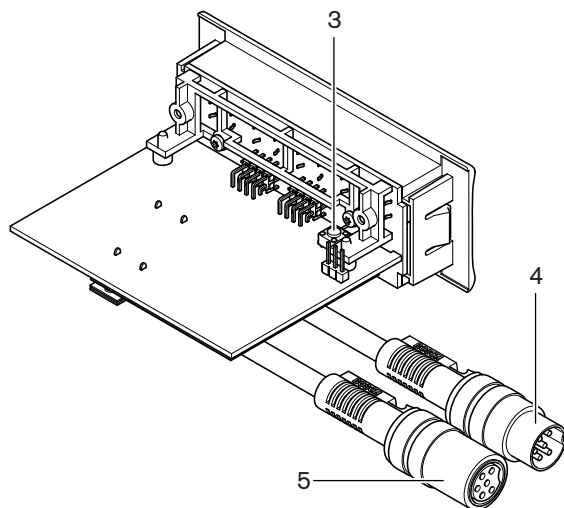


Abbildung 3.46: Oberseite (alle Typen)

1. **Betriebszustands-LED** - Anzeige des Betriebszustands der Abstimmereinheit.
2. **Abstimmertasten** - Bedienung des Abstimmereinheit. Jede Mikrofontaste verfügt über eine LED, die den Betriebszustand der Taste anzeigt.
3. **Deinitialisierungsschalter** - Löschen der Adresse der Abstimmereinheit. Wenn die Abstimmereinheit keine Adresse hat, leuchten alle LEDs auf.
4. **DCN-Kabel** - Anschluss der Abstimmereinheit an das DCN.
5. **DCN-Buchse** - Herstellung einer Durchschleifverbindung im DCN mit der Abstimmereinheit.

Weitere Informationen zum jeweiligen Thema finden Sie in den folgenden Abschnitten:

- Installation: *DCN-Einbaugeräte, Seite 105.*
- Anschluss: *Abstimmereinheit DCN-FVU, Seite 144.*
- Betrieb: *Abstimmereinheit DCN-FVU, Seite 264.*
- Technische Daten: *Abstimmereinheit DCN-FVU, Seite 299.*

3.23 Kupplung DCN-FCOUP

Die Kupplung DCN-FCOUP wird bei der Montage von Einbaugeräten verwendet.

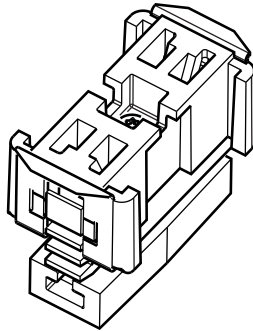


Abbildung 3.47: Endabdeckung

Weitere Informationen zum jeweiligen Thema finden Sie in den folgenden Abschnitten:

- Installation: *DCN-Einbaugeräte, Seite 105.*
- Technische Daten: *Kupplung DCN-FCOUP, Seite 299* und *Endabdeckungen DCN-FEC, Seite 299*

3.24 Endabdeckungen DCN-FEC

Die Endabdeckungen DCN-FEC werden bei der Montage von Einbaugeräten verwendet.

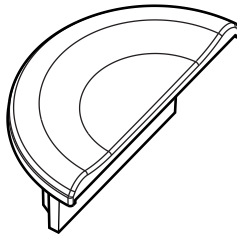


Abbildung 3.48: Endabdeckung

Weitere Informationen zum jeweiligen Thema finden Sie in den folgenden Abschnitten:

- Installation: *DCN-Einbaugeräte, Seite 105.*
- Technische Daten: *Endabdeckungen DCN-FEC, Seite 299.*

3.25 Tischgehäuse DCN-TTH

Die Tischgehäuse DCN-TTH werden zum Installieren von Einbaugeräten verwendet.

- Kanalwähler DCN-FCS
- Abstimmfeld DCN-FV(CRD)
- Abstimmereinheit DCN-FVU

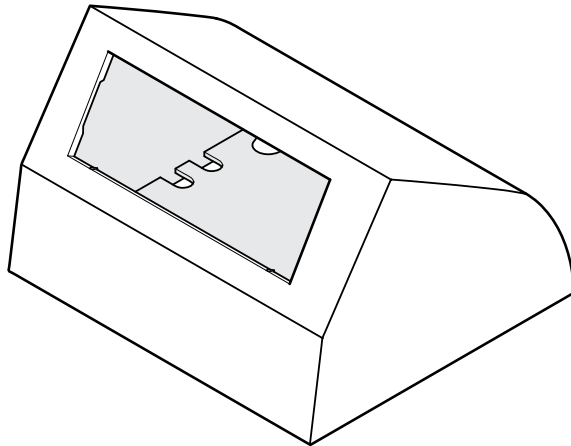


Abbildung 3.49: Tischgehäuse

Siehe Abschnitt *Tischgehäuse DCN-TTH*, Seite 299 für weitere Informationen.

3.26 Abdeckblenden DCN-FBP

DCN-FBP (Einbauabdeckblende) oder DCN-FBPS (Einbauabdeckblende, kurz) werden verwendet, um Aussparungen vorübergehend zu schließen (siehe *Felder DCN-FBP*, Seite 299).

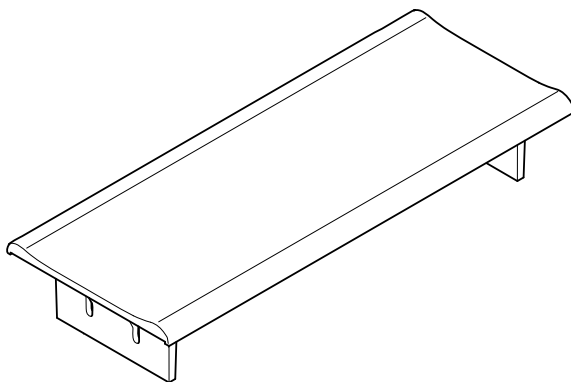


Abbildung 3.50: Einbauabdeckblende

Weitere Informationen zum jeweiligen Thema finden Sie in den folgenden Abschnitten:

- Installation: *DCN-Einbaugeräte*, Seite 105.
- Technische Daten: *Felder DCN-FBP*, Seite 299.

3.27 Dolmetscherpulte DCN-IDESK

Über die Dolmetscherpulte DCN-IDESK können Dolmetscher die Diskussion oder Konferenz dolmetschen.

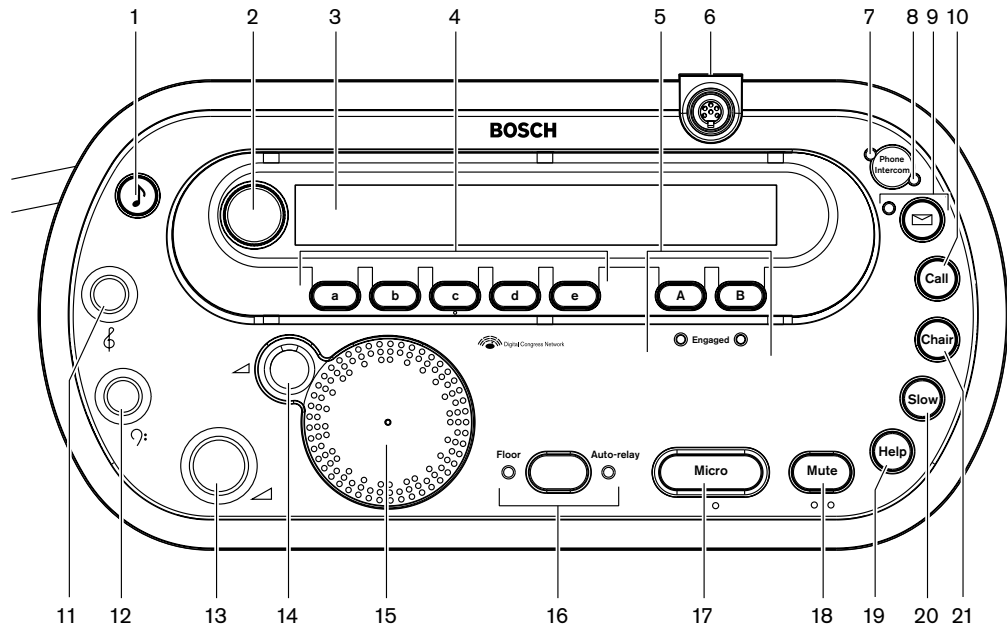


Abbildung 3.51: Draufsicht

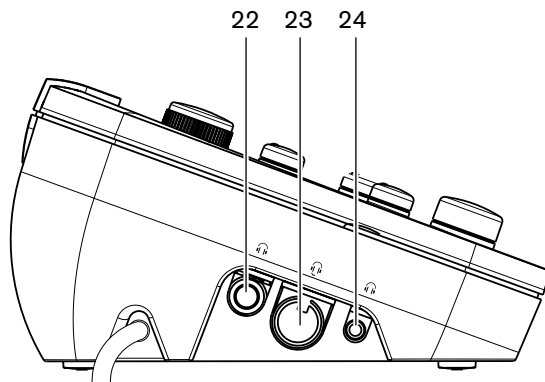


Abbildung 3.52: Linke Seitenansicht

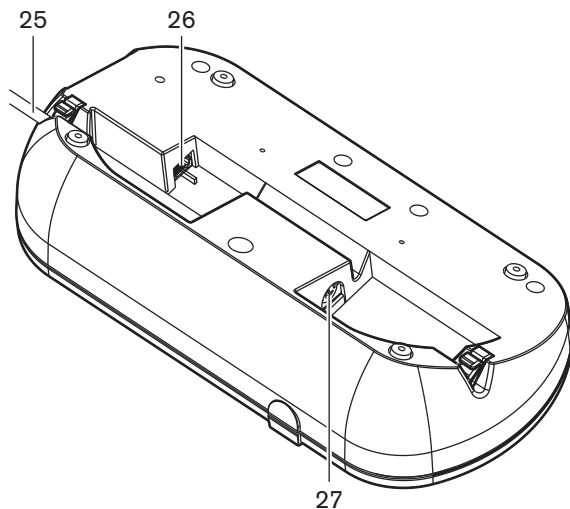


Abbildung 3.53: Untersicht (1)

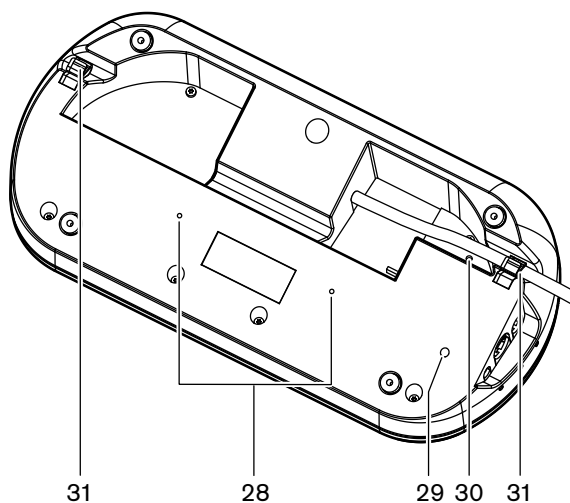


Abbildung 3.54: Untersicht (2)

1. **Signaltontaste** – Aktivierung oder Deaktivierung der Signaltöne. Diese Funktion ist für blinde Dolmetscher bestimmt.
2. **Hauptdrehknopf** – Bedienung des Displays zwecks Konfiguration und Bedienung des Dolmetscherpults.
3. **Display** – Anzeige der Konfiguration und Benutzermenüs.
4. **Vorwähltasten** – Zugriff für die Dolmetscher auf einen Kanal, auf dem sie dolmetschen können.
5. **Ausgangstasten** – Einstellung des Ausgangskanals zur Übertragung der Zielsprache.
6. **Mikrofonbuchse** – Anschluss eines steckbaren Mikrofons DCN-MICL oder DCN-MICS an das Dolmetscherpult.
7. **Telefon-LED** – Leuchtet auf, wenn das Dolmetscherpult einen Telefonanruf von einem externen Telefonsystem empfängt.
8. **Interkommunikations-LED** – Leuchtet auf, wenn das Dolmetscherpult einen Interkommunikationsruf empfängt.
9. **Mitteilungstaste** – Öffnen/Schließen des Kanalstatusüberblicks.
Öffnen von Textmitteilungen, die an das Dolmetscherpult gesendet werden. Wenn am Dolmetscherpult eine Mitteilung eingeht, blinkt die gelbe LED neben der Mitteilungstaste.

10. **Interkommunikationstaste (Bediener)** – Öffnen eines Interkommunikationskanals zum Bediener.
11. **Kopfhörer-Höhenregler** – Einstellung des Höhenpegels des Kopfhörersignals.
12. **Kopfhörer-Bassregler** – Einstellung des Basspegels des Kopfhörersignals.
13. **Kopfhörer-Lautstärkeregl** – Einstellung der Lautstärke des Kopfhörersignals.
14. **Lautsprecher-Lautstärkeregl** – Einstellung der Lautstärke des Signal, das dem Lautsprecher am Dolmetscherpult zugeführt wird.
15. **Lautsprecher** – Der Lautsprecher ist nur dann eingeschaltet, wenn die Mikrofone aller Dolmetscherpulte in derselben Dolmetscherkabine ausgeschaltet sind.
16. **Saalsprache-/Auto-Transfer-Taste** – Einstellung der Dolmetschquelle.
17. **Mikrofontaste** – Aktivierung oder Deaktivierung des Mikrofons. Die Mikrofontaste hat eine rote LED, die bei aktiviertem Mikrophon aufleuchtet.
18. **Stummschaltungstaste** – Vorübergehende Deaktivierung des Mikrofons.
19. **Hilfe-Taste** – Hilfesignalisierung. Je nach Systemkonfiguration sendet der Dolmetscher ein Signal an die Datenschnittstelle DCN-DDB, um eine angeschlossene Anzeige zu aktivieren, oder an die DCN-Konferenzsoftware DCN-SW. Falls eine DCN-DDB verwendet wird, bleibt die angeschlossene Anzeige aktiviert, solange der Dolmetscher die Hilfetaste gedrückt hält. Falls die Konferenzsoftware DCN-SW verwendet wird, muss das Softwaremodul DCN-SWSMD aktiv sein. Das Signal bleibt aktiviert, bis es von der Software angenommen und verarbeitet wird. Die Hilfesignalisierung wird von der Konferenzsoftware DCN-SW auch protokolliert und kann über das Modul DCN-SWSMD an andere Systeme gesendet werden.
20. **Langsam-Sprechen-Taste** – Aufforderung zu langsamem Sprechen. Je nach Systemkonfiguration sendet der Dolmetscher ein Signal an die Datenschnittstelle DCN-DDB, um eine angeschlossene Anzeige zu aktivieren, oder an die DCN-Konferenzsoftware DCN-SW. Falls eine DCN-DDB verwendet wird, bleibt die angeschlossene Anzeige aktiviert, solange der Dolmetscher die Langsam-Sprechen-Taste gedrückt hält. Falls die Konferenzsoftware DCN-SW verwendet wird, müssen die beiden Softwaremodule DCN-SWSMD und DCN-SWSI aktiv sein. Das Signal wird mit Betätigung der Taste aktiviert und bleibt nach Freigabe der Taste maximal 30 Sekunden lang aktiviert (einstellbar in DCN-SW). Eine Zahl im DCN-SW-Symbol gibt an, wie viele Dolmetscher die Langsam-Sprechen-Taste gleichzeitig drücken. Die Langsam-Sprechen-Funktion wird von der Konferenzsoftware DCN-SW nicht protokolliert und kann nicht mit dem DCN-SWSMD an andere Systeme gesendet werden.
21. **Interkommunikations-Taste (Vorsitzender)** – Öffnet einen Interkommunikationskanal zum Vorsitzenden.
22. **Kopfhörerbuchse (6,3 mm)** – Anschluss eines Kopfhörers mit 6,3-mm-Klinkenstecker an das Dolmetscherpult.
23. **Buchse für Kopfsprechgarnitur** – Anschluss einer Kopfsprechgarnitur an das Dolmetscherpult.
24. **Kopfhörerbuchse (3,5 mm)** – Anschluss eines Kopfhörers mit 3,5-mm-Klinkenstecker an das Dolmetscherpult.

**Hinweis!**

Die Dolmetscherpulte sind mit kleinen Noppen versehen, anhand derer blinde Dolmetscher die Tasten „Micro“, „Mute“ und „c“ identifizieren können.

25. **DCN-Kabel** – Anschluss des Dolmetscherpults an das DCN.

26. **Buchse für externe Geräte** – Anschluss einer Kabine-auf-Sendung-Anzeige oder eines Geräts zur Ansteuerung der Telefon- und Interkommunikations-LEDs am Dolmetscherpult.
27. **DCN-Buchse** – Herstellung einer Durchschleifverbindung im DCN mit dem Dolmetscherpult.
28. **Schraubenlöcher** – Befestigung des Dolmetscherpults auf einer ebenen Fläche.

**Hinweis!**

Der Mittenabstand zwischen den Schraubenlöchern beträgt 100 mm.

29. **Deinitialisierungsschalter** – Löschung der Adresse des Dolmetscherpults. Alle LEDs am Dolmetscherpult leuchten auf, wenn das Pult keine Adresse hat.
30. **Empfindlichkeitsregler** – Einstellung des Lautstärkepegels des Mikrofons, das an das Dolmetscherpult angeschlossen ist.
31. **Kabelbefestigung** – Fixiert das DCN-Kabel.

Weitere Informationen zum jeweiligen Thema finden Sie in den folgenden Abschnitten:

- Installation: *Dolmetscherpulte DCN-IDESEK, Seite 110*
- Anschluss: *Dolmetscherpulte DCN-IDESEK, Seite 144.*
- Konfiguration: *Dolmetscherpulte DCN-IDESEK, Seite 231.*
- Technische Daten: *Dolmetscherpulte DCN-IDESEK, Seite 300.*

3.28**DCN-EPS (-UL, -JP) Externes Netzgerät**

Das externe Netzgerät DCN-EPS versorgt das DCN mit Strom. Sie können das externe Netzgerät einsetzen, um die Zahl der an das System anschließbaren Geräte zu erhöhen.

**Hinweis!**

Das externe Netzgerät DCN-EPS-UL ist eine Version des DCN-EPS, die über eine CSA/UL-Zulassung verfügt.

Das externe Netzgerät DCN-EPS-JP ist eine Version des DCN-EPS, die über eine PSE-Zertifizierung verfügt.

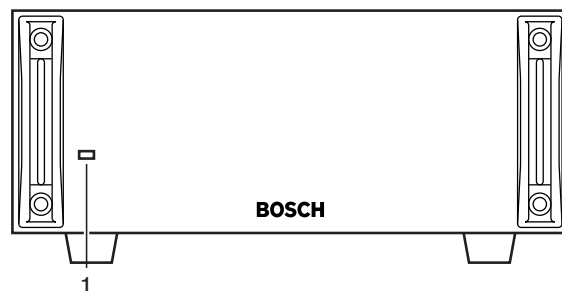


Abbildung 3.55: Vorderansicht

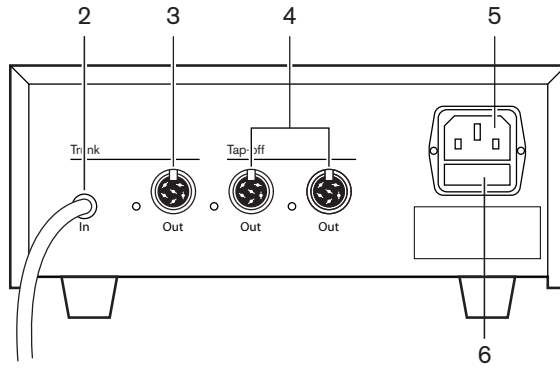


Abbildung 3.56: Rückansicht

1. **Ein/Aus-LED** – Eine grüne LED, die aufleuchtet, wenn:
 - das Netzkabel mit dem Stromnetz verbunden ist;
 - das Hauptkabel mit dem System verbunden ist;
 - die zentrale Steuereinheit aktiviert ist.
2. **DCN-Kabel** – Anschluss des externen Netzgeräts an das Hauptkabel des DCN-Systems.
3. **DCN-Buchse (Hauptkabel)** – Herstellung einer Durchschleifverbindung im Hauptkabel des DCN-Systems.
4. **DCN-Buchsen (Abzweigpunkte)** – Bildung von Abzweigpunkten im DCN-System. Die Buchse regeneriert das Signal des DCN-Systems.
5. **Netzanschluss** – Anschluss zur Verbindung mit dem Stromnetz.
6. **Sicherungshalter** – Schutz des internen Netzteils des externen Netzgeräts vor Schäden.

Weitere Informationen zum jeweiligen Thema finden Sie in den folgenden Abschnitten:

- Installation: *Externes Netzgerät DCN-EPS, Seite 111.*
- Anschluss: *DCN-EPS (-UL, -JP) Externes Netzgerät, Seite 147.*
- Konfiguration: *DCN-EPS (-UL, -JP) Externes Netzgerät, Seite 236.*
- Technische Daten: *Externes Netzgerät DCN-EPS, Seite 300.*

3.29 Hauptkabelverteiler LBB4114/00

Mit dem Hauptkabelverteiler LBB4114/00 wird das DCN-Systemhauptkabel aufgeteilt.

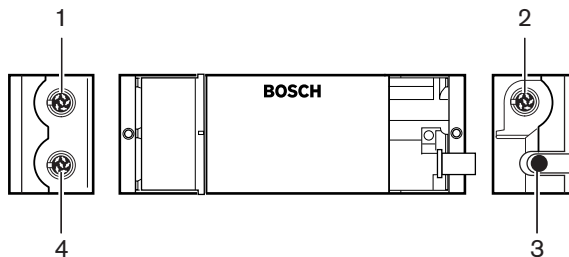


Abbildung 3.57: Draufsicht und Seitenansichten

1. **DCN-Buchse (Abzweigpunkt 1)** – Bildung eines Abzweigpunkts im DCN-System. Die Buchse regeneriert das DCN-Signal.
2. **DCN-Buchse (Abzweigpunkt 2)** – Bildung eines Abzweigpunkts im DCN-System. Die Buchse regeneriert das Signal des DCN-Systems.
3. **DCN-Kabel** – Anschluss des Hauptkabelverteilers an das Hauptkabel des DCN-Systems.
4. **DCN-Buchse** – Herstellung einer Durchschleifverbindung im DCN mit dem Hauptkabelverteiler. Die Buchse regeneriert das Signal des DCN-Systems nicht.

Weitere Informationen zum jeweiligen Thema finden Sie in den folgenden Abschnitten:

- Installation: *Hauptkabelverteiler LBB4114/00, Seite 112.*
- Anschluss: *Hauptkabelverteiler LBB4114/00, Seite 149.*
- Technische Daten: *Hauptkabelverteiler LBB4114/00, Seite 301.*

3.30 Kabelanschlusseinheit LBB4115/00

Bilden Sie mithilfe des geschützten Hauptkabelverteilers LBB4115/00 Abzweigpunkte im DCN, die gegen Kurzschluss geschützt sind. Üblicherweise werden geschützte Hauptkabelverteiler LBB4115/00 verwendet, um die DCN-IDESK Dolmetscherpulte mit dem System zu verbinden.

Der Hauptkabelverteiler LBB4114/00 und der geschützte Hauptkabelverteiler LBB4115/00 unterscheiden sich darin, dass bei den DCN-Abzweigungsbuchsen des geschützten Hauptkabelverteilers LBB4115/00:

- jeder Ausgang eine maximale Belastung von 4,5 W aufweist;
- Hauptkabel und Abzweigleitungen kurzschlussfest sind.

Weitere Informationen zum jeweiligen Thema finden Sie in den folgenden Abschnitten:

- Installation: *Kabelanschlusseinheit LBB4115/00, Seite 112.*
- Anschluss: *Kabelanschlusseinheit LBB4115/00, Seite 149.*
- Technische Daten: *Kabelanschlusseinheit LBB4115/00, Seite 301.*

3.31 Verlängerungskabel LBB4116

Folgende Verlängerungskabel (Baugruppen) sind erhältlich:

Typennummer	Kabellänge
LBB4116/02	2 m
LBB4116/05	5 m
LBB4116/10	10 m
LBB4116/15	15 m
LBB4116/20	20 m
LBB4116/25	25 m
LBB4116/00	100 m

Tab. 3.9: Verlängerungskabel

Außer LBB4116/00 verfügen alle Verlängerungskabel über DCN-Stecker und -Buchsen.

Steckverbinder

Unter Verwendung des LBB4116/00 Verlängerungskabels (100 m) und der LBB4119/00 DCN Steckverbinder können anwendungsspezifische Kabel angefertigt werden (siehe *Hauptkabelverteiler LBB4114/00, Seite 55*).

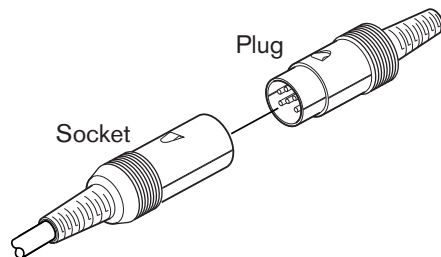


Abbildung 3.58: DCN-Steckverbinder LBB4119/00

Siehe *Verlängerungskabel LBB4116, Seite 301* für weitere Informationen.

3.32 Verriegelungshülsen LBB4117/00

Mit den Verriegelungshülsen LBB4117/00 können die Steckverbinder der Verlängerungskabel gesichert werden. Die Steckverbinderpaare haben jeweils eine Verriegelungshülse.

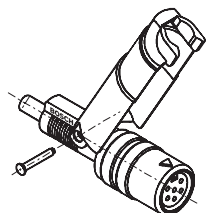


Abbildung 3.59: Verriegelungshülse



Hinweis!

Die Verriegelungshülsen LBB4417/00 können nicht mit den DCN-Steckverbindern LBB4419/00 verwendet werden.

3.33 Kabelabschlussstecker LBB4118/00

Ein Kabelabschlussstecker LBB4118/00 ist zum Abschluss eines „offenen“ DCN-Kabels erforderlich (z. B. bei Abstimmeinheiten mit zwei Kabeln oder bei Ersatz- oder Verlängerungskabeln).

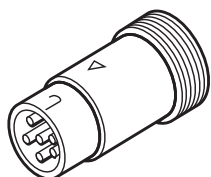


Abbildung 3.60: Kabelabschlussstecker

3.34 Netzwerkverteiler PRS-NSP

Mit dem Netzwerkverteiler PRS-NSP können im optischen Netzwerk Abzweigpunkte eingerichtet werden, die kurzschlussfest sind.

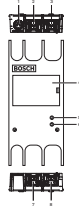


Abbildung 3.61: Vorder-, Rückansicht und Draufsicht

1. **Buchse für externe Stromversorgung** – Anschluss des Netzwerkverteilers an eine externe Stromversorgung. Die externe Stromversorgung versorgt die Abzweigpunkte mit Strom. Das Hauptkabel wird davon nicht versorgt.
2. **Buchse für optisches Netzwerk (Abzweigpunkt 1)** – Bildung eines Abzweigpunkts im optischen Netzwerk. Die Buchse ist ausgelegt für einen maximalen Laststrom von 2,5 A, sodass Kurzschlussfestigkeit besteht.
3. **Buchse für optisches Netzwerk (Hauptkabel)** – Anschluss des Netzwerkverteilers an das Systemhauptkabel des optischen Netzwerks.
4. **Deckel** – Ermöglicht den Zugang zu den internen Bedienelementen. An der Rückseite des Deckels befindet sich ein Etikett mit Erläuterungen zu den internen Einstellungen.
5. **Status-LED** – Gelbe LED, die Auskunft über den Betriebszustand des Netzwerkverteilers gibt.
6. **Status-LED** – Grüne LED, die Auskunft über den Betriebszustand des Netzwerkverteilers gibt.
7. **Buchse für optisches Netzwerk (Abzweigpunkt 2)** – Bildung eines Abzweigpunkts im optischen Netzwerk. Die Buchse ist ausgelegt für einen maximalen Laststrom von 2,5 A, sodass Kurzschlussfestigkeit besteht.
8. **Buchse für optisches Netzwerk (Hauptkabel)** – Anschluss des Netzwerkverteilers an das Systemhauptkabel des optischen Netzwerks.

Weitere Informationen zum jeweiligen Thema finden Sie in den folgenden Abschnitten:

- Installation: *Netzwerkverteiler PRS-NSP, Seite 113.*
- Anschluss: *Netzwerkverteiler PRS-NSP, Seite 149.*
- Konfiguration: *Netzwerkverteiler PRS-NSP, Seite 238.*
- Fehlerbehebung: *Hauptkabelverteiler LBB4114/00 oder LBB4115/00, Seite 278.*

3.35 Glasfaserschnittstelle PRS-FINNA

Die Glasfaserschnittstelle PRS-FINNA ermöglicht die Verbindung von Kunststoff-LWL (POF) mit Glasfaserkabeln (GOF). Ein GOF-Netzwerk kann Signale über größere Entfernungen übertragen als ein POF-Netzwerk.

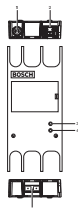


Abbildung 3.62: Äußeres der Glasfaserschnittstelle

1. **Buchse für externe Stromversorgung** – Anschluss der Glasfaserschnittstelle an eine externe Stromversorgung.
2. **Buchse für optisches Netzwerk (POF)** – Anschluss der Glasfaserschnittstelle an POF.
3. **Status-LED** – Gelbe LED, die Auskunft über den Betriebszustand der Glasfaserschnittstelle gibt.
4. **Status-LED** – Grüne LED, die Auskunft über den Betriebszustand der Glasfaserschnittstelle gibt.
5. **GOF-Buchse** – Anschluss der Glasfaserschnittstelle an GOF.

Weitere Informationen zum jeweiligen Thema finden Sie in den folgenden Abschnitten:

- Installation: *Glasfaserschnittstelle PRS-FINNA, Seite 113.*
- Anschluss: *Glasfaserschnittstelle PRS-FINNA, Seite 151.*
- Betrieb: *Glasfaserschnittstelle PRS-FINNA, Seite 268.*

3.36 Optische Netzkabel LBB4416

The optical network cable contains two plastic optical fibers to transmit data and two copper wires to supply the power.

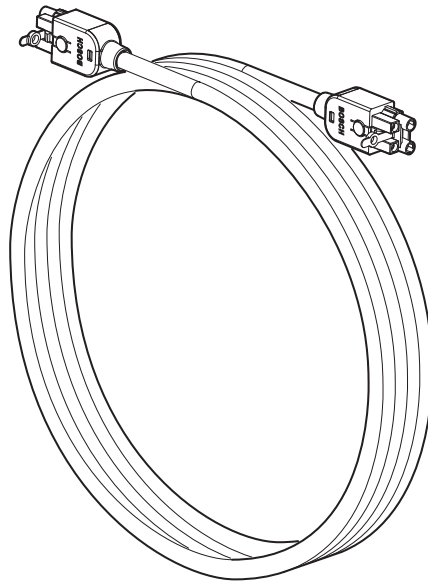


Abbildung 3.63: Optical network cable

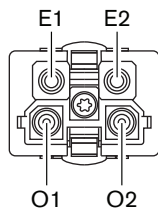


Abbildung 3.64: Optical network connector, connection

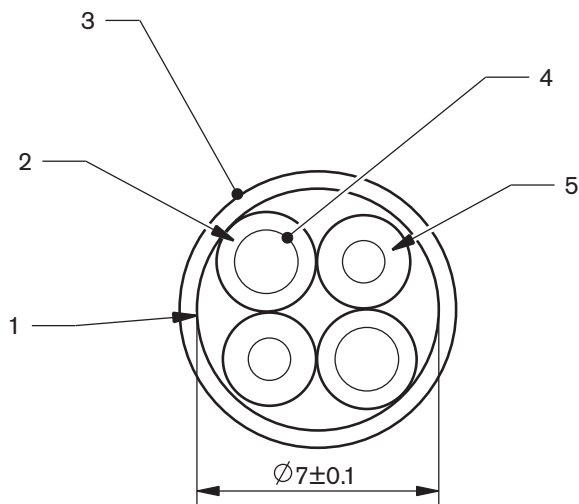


Abbildung 3.65: Wires

Use the LBB4418/00 Cable-connector Tool Kit to make cables from LBB4416/00 Optical Network Cables and LBB4417/00 Optical Network Connectors.

Type number	Cable length
LBB4416/01	0.5 m
LBB4416/02	2 m
LBB4416/05	5 m
LBB4416/10	10 m
LBB4416/20	20 m
LBB4416/40	40 m
LBB4416/00	100 m

Tab. 3.10: Optical network cables

Except for LBB4416/00, all optical network cables have optical network connectors.

Use the LBB4417/00 Optical Network Connectors to make cables from LBB4416/00 Optical Network Cable (100 m) with the LBB4418/00 Cable-connector Tool Kit.

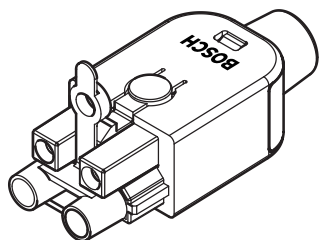


Abbildung 3.66: LBB4417/00 Optical Network Connectors

Refer to *System*, Seite 272 > Optical network problems for further information.

3.37 Kabelverbindungs-Werkzeugsatz LBB4418/00

Der Kabelverbindungs-Werkzeugsatz LBB4418/00 dient zur Anfertigung von optischen Netzkabeln aus dem optischen Netzkabel LBB4416/00 (100 m) und den optischen Netzkabelanschlüssen LBB4417/00.



Abbildung 3.67: Inhalt des Werkzeugsatzes

Anzahl	Beschreibung	Nummer
1	Ersatzschneidsystem (mit Inbusschlüssel)	600 004 0
2	Kabelschneider	600 015 36
3	Crimpzange	642 509 3 23
4	POF-Positionier-/Crimpwerkzeug	618 071 69
5	Abisolierwerkzeug	607 202 69
6	POF-Schneid-/Abisolierwerkzeug	600 003 - 1 39
7	Torx-Schraubendreher	C209 000077

Tab. 3.11: Inhalt des Werkzeugsatzes

Lieferant des Werkzeugsatzes:

Rennsteig Werkzeuge GmbH, Viernau, Thüringen, Deutschland. Lieferantenkennzeichnung: 600 100 PHI

3.38 Kabelkupplungen LBB4419/00

Mit den Kabelkupplungen LBB4419/00 können optische Netzkabel miteinander verbunden werden. Kabelkupplungen verursachen optische Dämpfung. Jede Kabelkupplung verkürzt den maximalen Abstand zwischen zwei Geräten im optischen Netzwerk (normalerweise 50 Meter) um 20 Meter.

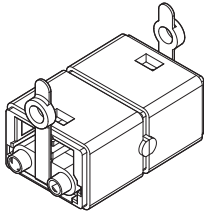


Abbildung 3.68: Kabelkupplungen (mit Staubkappen)

3.39

Datenschnittstelle DCN-DDB

Mithilfe der Datenschnittstelle DCN-DDB lassen sich Saaldisplays an das System anschließen.

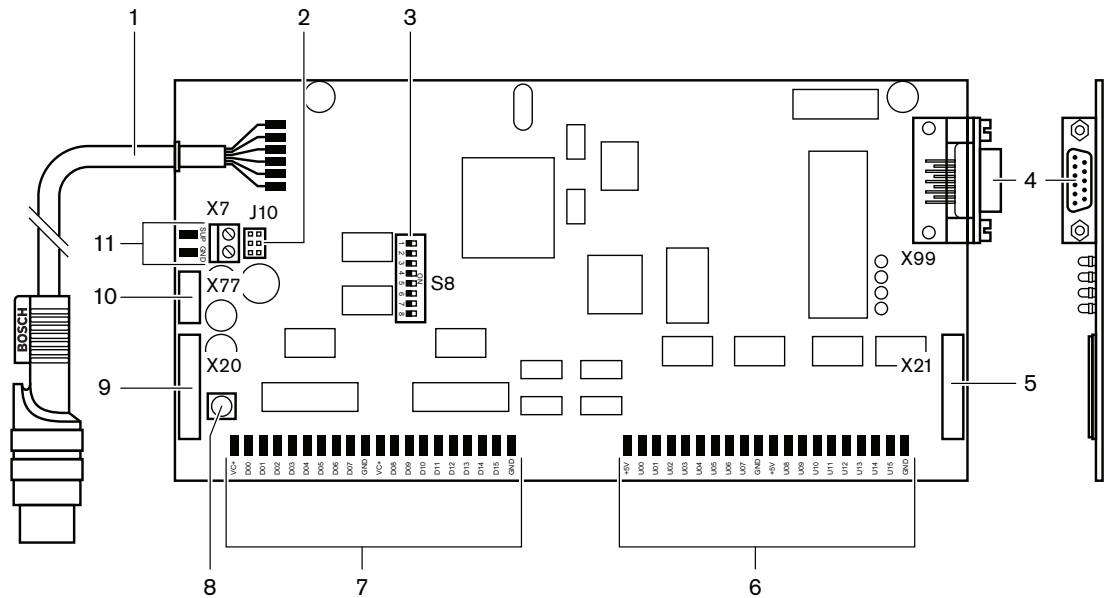


Abbildung 3.69: Draufsicht der Datenschnittstelle

1. **DCN-Kabel** – Anschluss der Datenschnittstelle an das DCN.
2. **Jumper-Block J10** – Wahl der Stromversorgung der Datenschnittstelle.
3. **Schalter S8** – Konfiguration der Datenschnittstelle.
4. **RS-232-Schnittstelle** – Anschluss der Datenschnittstelle an ein Saaldisplay.
5. **Parallele Eingänge (Steckverbinder)** – Für Fernbedienfelder.
6. **Parallele Eingänge (Lötfelder)** – Für Fernbedienfelder.
7. **Parallele Ausgänge (Lötfelder)** – Für Fernbedienfelder.
8. **Deinitialisierungsschalter (lokal)** – Löschen der aktuellen Adresse der Datenschnittstelle.
9. **Parallele Ausgänge (Steckverbinder)** – Für Fernbedienfelder.
10. **Deinitialisierungsschalter (entfernt)** – Löschen der Adresse der Datenschnittstelle von einem entfernten Standort aus.
11. **Stromversorgungsanschluss** – Anschluss einer externen Stromversorgung an die Datenschnittstelle.

Weitere Informationen zum jeweiligen Thema finden Sie in den folgenden Abschnitten:

- Anschluss: *Datenschnittstelle DCN-DDB*, Seite 154.
- Konfiguration: *Datenschnittstelle DCN-DDB*, Seite 239.
- Betrieb: *Datenschnittstelle DCN-DDB*, Seite 268.

3.40 Chipkartenkodierer DCN-IDENC

Mit dem Chipkartenkodierer DCN-IDENC und dem Softwaremodul ID Card Encoder (Chipkartenkodierer) können Chipkarten DCN-IDCRD konfiguriert werden.

Weitere Informationen zum jeweiligen Thema finden Sie in den folgenden Abschnitten:

- Technische Daten: *Chipkartenkodierer DCN-IDENC*, Seite 302.

3.41 Chipkarten DCN-IDCRD

Mit den Chipkarten DCN-IDCRD können sich Delegierte und Vorsitzende gegenüber dem System ausweisen. Die Chipkarten ermöglichen den Delegierten und Vorsitzenden den Zugriff auf:

- die Mikrofone der Sprechstellen.
- die Abstimmfunktionen der Sprechstellen; die Interkommunikationsfunktionen der Sprechstellen.



Abbildung 3.70: Chipkarte



Hinweis!

Mit dem Chipkartenkodierer DCN-IDENC können die Chipkarten konfiguriert werden.



Hinweis!

An der Rückseite der Chipkarte können Etiketten angebracht werden, die größer als 72 x 24 mm sind.



Hinweis!

In der Bedienungsanleitung zum Softwaremodul Delegiertendatenbank finden Sie Anweisungen, wo der Code der Karte auf dem Chip zu finden ist.

4 Planung

4.1 DCN-Design

Das DCN-System besteht aus drei Komponenten: dem DCN-Netzwerk, dem drahtlosen Netzwerk und dem optischen Netzwerk. In diesem Kapitel wird die Auslegung des DCN-Systems beschrieben.

4.1.1 Berechnungs-Tool

Das Berechnungs-Tool vereinfacht die Planung und Auslegung des DCN-Systems. Das Berechnungs-Tool befindet sich auf der DVD aus dem Lieferumfang des Systems.

4.1.2 Konzepte

Dieser Abschnitt enthält die nötigen Informationen zum Verständnis der Anwendungsgrenzen.

Hauptkabel- und Abzweighbuchsen

Das DCN verfügt über zwei Typen von Buchsen:

- **DCN-Hauptkabelbuchsen:** Über die DCN-Hauptkabelbuchsen kann im Systemhauptkabel des DCN-Systems eine Durchschleifverbindung hergestellt werden.
- **DCN-Abzweighbuchsen:** Über die DCN-Abzweighbuchsen können im DCN-System weitere Verzweigungen hergestellt werden. Die einzelnen DCN-Abzweighbuchsen sorgen stets für die Regenerierung des digitalen DCN-Signals.

Kabel

Viele der im DCN-System eingesetzten Geräte verfügen über ein 2 m langes Kabel. Diese Gerätekabel lassen sich ggf. mit einem Verlängerungskabel (LBB4116) verlängern.

4.1.3 Grenzbedingungen des Systems

Bei der Einrichtung des DCN müssen folgende Grenzbedingungen unbedingt eingehalten werden:

Grenzbedingung 1: Steuerkapazität

- Die maximale Anzahl der aktiven Geräte in einem DCN-System, die eine zentrale Steuereinheit ansteuern kann, beträgt 245.
- Für die maximale Anzahl der aktiven Geräte, die eine Multi-CCU ansteuern kann, siehe Abschnitt 4.2.9 Multi-CCU-System. Siehe *Layoutbeispiele, Seite 85* > Multi-CCU-System
- Die Anzahl der passiven Geräte ist nicht begrenzt (siehe *Steuerkapazität, Seite 68*).
- Das System kann maximal 15 Datenschnittstellen enthalten.

Grenzbedingung 2: Elektrische Leistung

- Die DCN-Buchsen der zentralen Steuereinheit können jeweils maximal 85 W Leistung liefern.

Siehe Abschnitt *Leistungskapazität, Seite 69*.

Grenzbedingung 3: Durchschleifverbindungen

Die maximale Anzahl der Durchschleifverbindungen in Folge beträgt für aktive Geräte 25, wobei 4 m zusätzliches Verlängerungskabel einem aktiven Gerät entsprechen. Falls mehr als 25 Durchschleifverbindungen aktiver Einheiten vorliegen oder eine äquivalente Kombination mit zusätzlichem Verlängerungskabel, muss das Signal mit einem Hauptkabelverteiler (LBB4114/00) regeneriert werden.

Die maximale Anzahl der Durchschleifverbindungen in Folge beträgt für passive Geräte 50, wobei 2 m zusätzliches Verlängerungskabel einem passiven Gerät entsprechen. Falls mehr als 50 Durchschleifverbindungen passiver Einheiten vorliegen oder eine äquivalente Kombination mit zusätzlichem Verlängerungskabel, muss das Signal mit einem Hauptkabelverteiler (LBB4114/00) regeneriert werden.

Falls im Hauptkabel aktive und passive Einheiten kombiniert werden, müssen alle Einheiten als aktive Einheiten betrachtet werden, wobei der entsprechende Höchstwert für die Anzahl der Durchschleifverbindungen 25 beträgt.

Beispiel 1: Eine Regenerierung ist ab einer Verlängerungskabellänge von 100 m erforderlich, wenn keine aktiven oder passiven Geräte vorhanden sind.

Beispiel 2: Eine Regenerierung ist ab einer zusätzlichen Verlängerungskabellänge von 20 m erforderlich, wenn 20 aktive Geräte vorhanden sind.

Beispiel 3: Eine Regenerierung ist ab einer zusätzlichen Verlängerungskabellänge von 20 m erforderlich, wenn 40 passive Geräte vorhanden sind.

Beispiel 4: Eine Regenerierung ist bei Durchschleifverbindungen für mehr als 10 aktive Geräte, 5 passive Geräte, und einer zusätzlichen Verlängerungskabellänge von 40 m erforderlich.

**Hinweis!**

In die Höchstwerte und die obigen Beispiele sind die an den aktiven oder passiven Geräten angeschlossenen standardmäßigen 2 m langen Gerätekabel bereits eingerechnet.

Grenzbedingung 4: Abzweigverbindungen

Die Höchstzahl aufeinander folgender Abzweigverbindungen zwischen der zentralen Steuereinheit und dem letzten Abzweigpunkt in einer Verzweigung ist vier. Bei mehr als vier solcher Verbindungen in Folge arbeitet das System nicht einwandfrei.

Grenzbedingung 5: Kabellängen

- Bei regenerativen Abzweigpunkten beträgt die maximale Kabellänge 250 m von der zentralen Steuereinheit bis zum weitest entfernten Gerät in einer beliebigen Verzweigung des DCN. In die maximale Kabellänge von 250 m sind die Gerätekabel und Verlängerungskabel bereits eingerechnet.
- „Offene“ Kabel können eine Betriebsstörung des Systems hervorrufen.

Siehe *Maximale Leistungsaufnahme*, Seite 71.

4.1.4

Steuerkapazität

Aktive Geräte

Aktive Geräte können folgende Funktionen ausführen:

- Empfang von Daten von der zentralen Steuereinheit.
- Senden von Daten an die zentrale Steuereinheit.



Hinweis!

Aktive Geräte müssen über eine Adresse verfügen (siehe *Initialisierung*, Seite 180).

Passive Geräte

Passive Geräte können lediglich Daten von der zentralen Steuereinheit empfangen.

Übersicht

Folgende Tabelle zeigt die aktiven und passiven Geräte im DCN.

Gerät	Typ
DCN-CON	Aktiv
DCN-CONCS	Aktiv
DCN-CONFF	Aktiv
DCN-CONCM	Aktiv
DCN-DDB	Passiv/Aktiv
DCN-DDI	Aktiv
DCN-DISL	Aktiv
DCN-DISS	Aktiv
DCN-DISCS	Aktiv
DCN-DISD	Aktiv
DCN-DISDCS	Aktiv
DCN-DISV	Aktiv
DCN-DISVCS	Aktiv
DCN-EPS	Passiv
DCN-FCS	Passiv
DCN-FVU	Aktiv
DCN-FVU-CN	Aktiv
DCN-IDESK	Aktiv
LBB4114/00	Passiv
LBB4115/00	Passiv

Tab. 4.12: Aktive und passive Geräte

4.1.5

Leistungskapazität

Leistungsaufnahme

Die folgende Tabelle zeigt die Leistungsaufnahme der einzelnen Geräte im DCN-System.

Gerät	Watt
DCN-CON	3,4
DCN-CONCS	3,7
DCN-CONFF	4,2
DCN-CONCM	4,2
DCN-DISL	2,75
DCN-DISS	2,75
DCN-DISCS	2,9
DCN-DISD	2,8
DCN-DISDCS	3,15
DCN-DISV	3,05
DCN-DISVCS	3,20
DCN-IDESK	3,6
DCN-EPS	0,8
DCN-FCS	0,9
DCN-FVU	1,0
DCN-FVU-CN	1,0
DCN-DDB	2,0
DCN-DDI	4,5
LBB4114/00	1,3
LBB4115/00	1,4

Tab. 4.13: Leistungsaufnahme



Hinweis!

Die Leistungsaufnahme des DCN-DDI beinhaltet die Leistungsaufnahme aller Einbaugeräte, die daran angeschlossen werden können.

Netzteile

Die Geräte zur Stromversorgung des DCN sind die zentrale Steuereinheit und das externe Netzgerät. Bei der Stromversorgung über die zentrale Steuereinheit ist die für das optische Netzwerk berücksichtigt.

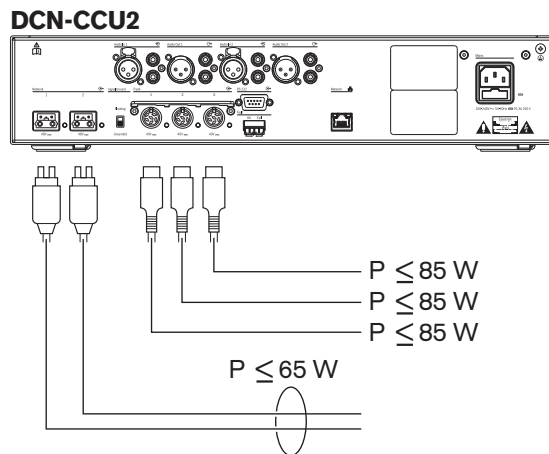
DCN-CCU2

Abbildung 4.1: DCN-Netzteil: DCN-CCU2

**Hinweis!**

Falls die entnommene Leistung höher ist als der in der Abbildung gezeigte Wert, führt dies zu einer Überlastsituation.

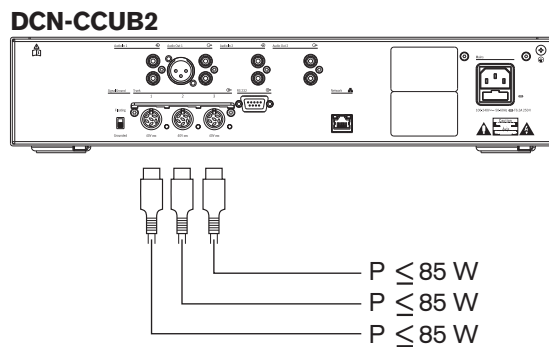
DCN-CCUB2

Abbildung 4.2: DCN-Netzteil: DCN-CCUB2

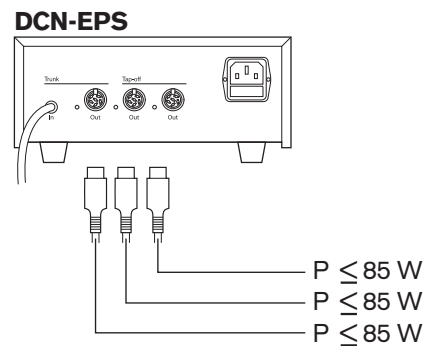
DCN-EPS

Abbildung 4.3: DCN-Netzteil: DCN-EPS

Überlastanzeige

Die DCN-Buchsen an der zentralen Steuereinheit und dem externe Netzgerät haben jeweils eine rote LED, die bei Überlastung aufleuchtet. Eine Überlastsituation tritt auf, wenn:

- Die erforderliche Leistung für die Geräte größer als die gelieferte Leistung ist.
- Ein Kurzschluss auftritt.

Bei Überlastung wird die entsprechende Buchse deaktiviert und die angeschlossenen Geräte arbeiten nicht. Die Buchse wird alle 4 Sekunden (DCN-CCU2, DCN-CCUB2) bzw. alle 30 Sekunden (DCN-EPS) auf Überlastung geprüft.

Verlängerungskabel

Verlängerungskabel (LBB4116) haben eine direkte Auswirkung auf die verfügbare Leistung. Je länger ein Verlängerungskabel ist, umso weniger Leistung ist für die Versorgung des angeschlossenen Geräts verfügbar. Daher ist die Länge der Verlängerungskabel sorgfältig zu wählen (siehe *Maximale Leistungsaufnahme*, Seite 71).

4.1.6

Maximale Leistungsaufnahme

Leistungskorrektur

Die von der DCN-Buchse der zentralen Steuereinheit und des externen Netzgeräts entnommene Leistung wird beeinflusst durch:

- Typ und Anzahl der angeschlossenen Geräte
- Länge der angeschlossenen Verlängerungskabel

Das Leistungskorrekturdiagramm gibt die Leistungskorrekturwerte zur Kompensation der Verlängerungskabel an.

Berechnung

Um den Korrekturwert für die einzelnen DCN-Buchsen der zentralen Steuereinheit und des externen Netzgeräts aus dem Diagramm entnehmen zu können, müssen zunächst berechnet werden:

- Die gesamte Leistungsaufnahme der an die Buchse angeschlossenen Geräte.
- Die Länge der längsten Verlängerungskabelreihe

Gesamte Leistungsaufnahme

Gehen Sie folgendermaßen vor:

1. Entnehmen Sie die Leistungsaufnahme für die einzelnen Geräte aus der Leistungstabelle (siehe *Leistungskapazität*, Seite 69).
2. Summieren Sie die Gesamtleistung aller Geräte. Das Ergebnis ist die gesamte Leistungsaufnahme der an die Buchse angeschlossenen Geräte.

Länge der längsten Verlängerungskabelreihe

Gehen Sie folgendermaßen vor:

- ▶ Summieren Sie die Längen aller Verlängerungskabel in der längsten Reihe.

Beispiel: Ein 20-m-Verlängerungskabel ist direkt an eine DCN-Buchse der zentralen Steuereinheit angeschlossen. Mit dem Verlängerungskabel ist ein Hauptkabelverteiler verbunden. Die Abzweigpunkte des Hauptkabelverteilers sind jeweils mit einem Verlängerungskabel verbunden. Ein Verlängerungskabel hat eine Länge von 10 m, das andere Verlängerungskabel hat eine Länge von 40 m. Die Länge der längsten Verlängerungskabelreihe beträgt in diesem Beispiel: 20 m + 40 m = 60 m.

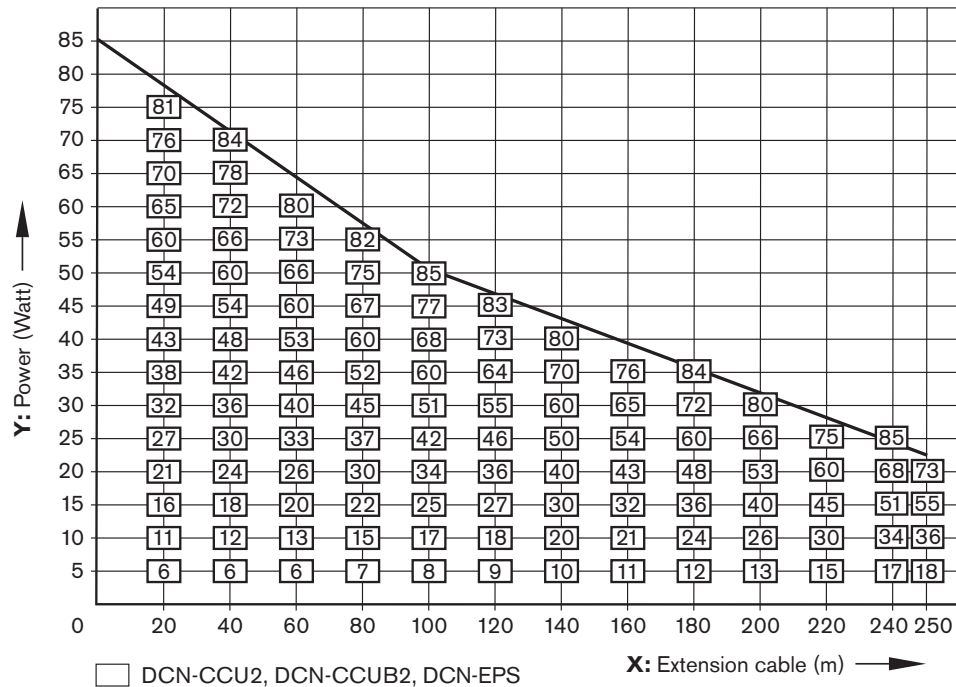


Abbildung 4.4: Leistungskorrekturdiagramm

Diagramm

Das Leistungskorrekturdiagramm gibt die Leistungskorrekturwerte zur Kompensation der Verlängerungskabel an. Gehen Sie folgendermaßen vor:

1. Suchen Sie den Leistungswert der gesamten Leistungsaufnahme (wie im vorherigen Kapitel „Gesamte Leistungsaufnahme“ erläutert) auf der vertikalen Achse (Y) des Leistungskorrekturdiagramms. Beispiel: 40 W.
2. Suchen Sie den Längenwert der längsten Verlängerungskabelreihe auf der horizontalen Achse (X) des Leistungskorrekturdiagramms. Beispiel: 60 m.
3. Der Schnittpunkt beider Werte gibt die erforderliche Leistung an der Buchse an. In diesem Beispiel beträgt sie 53 W.
4. Die maximale Leistung einer DCN-Buchse der zentralen Steuereinheit und des externen Netzgeräts beträgt 85 W. Die von der Buchse entnommene Leistung darf diesen Wert nicht überschreiten. Dieses Beispiel liegt mit nur 53 W daher innerhalb der Systemgrenzen.

Der Schnittpunkt beider Werte gibt die erforderliche Leistung an der Buchse an. In diesem Beispiel beträgt sie 53 W.

4.1.7

Beispiele

Für alle Beispiele wird das Leistungskorrekturdiagramm verwendet.

Diskussionseinheiten

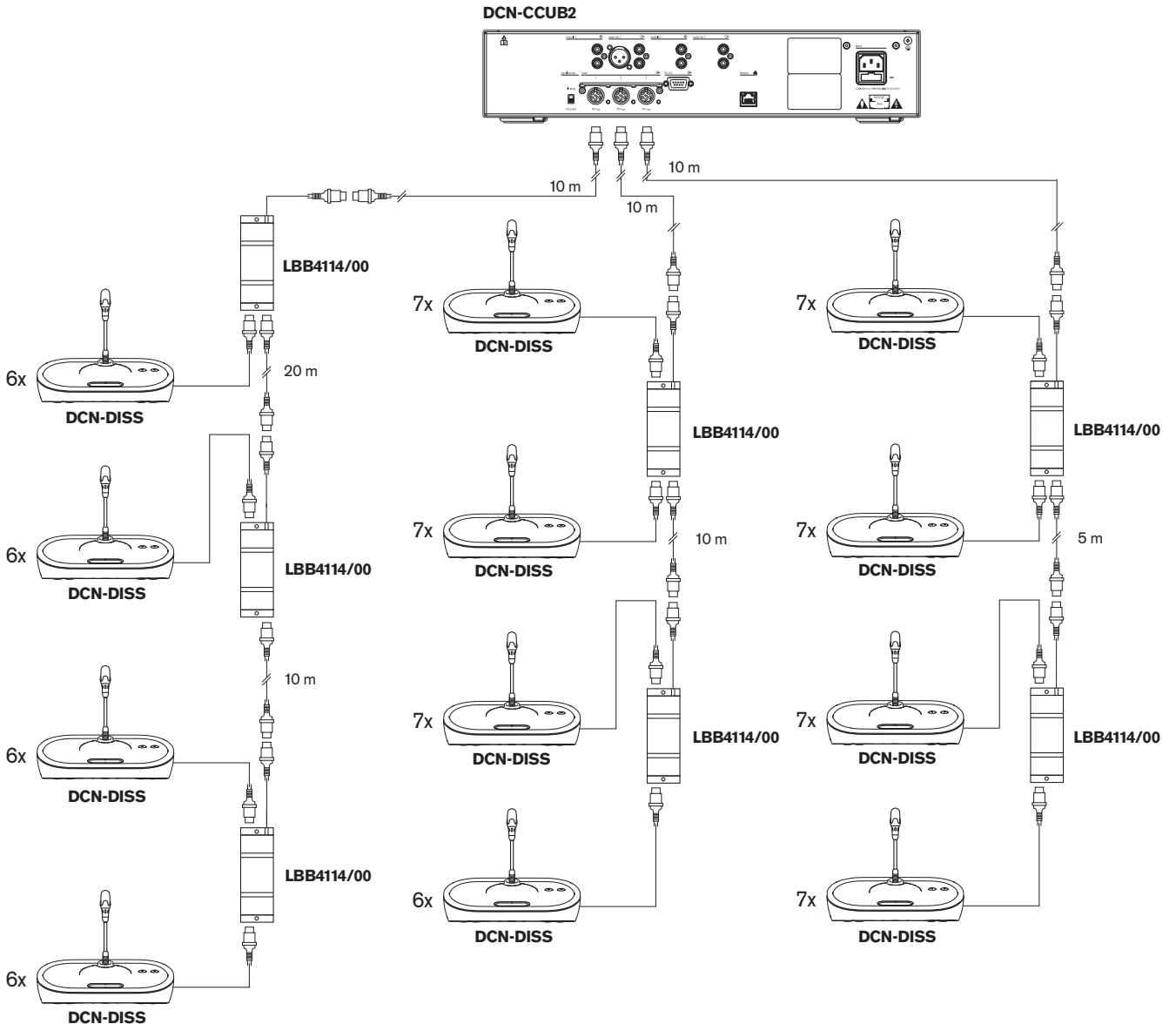


Abbildung 4.5: Beispiel mit Diskussionseinheiten (DCN-DISS)

Buchse	Verlängerungskabel	Leistung für Geräte	Korrigierte Leistung
Hauptkabel 1	40 m	69,9 W	83,9 W
Hauptkabel 2	20 m	76,8 W	83,8 W
Hauptkabel 3	15 m	79,6 W	84,9 W

Tab. 4.14: Beispiel mit Diskussionseinheiten (DCN-DISS)

Das obige Beispiel liegt aus folgenden Gründen innerhalb der Systemgrenzen:

- DCN-Grenzbedingung 1; die maximale Steuerkapazität wird nicht überschritten. Dieses Beispiel enthält nur 78 aktive Geräte, während der Höchstwert 245 beträgt.

- DCN-Grenzbedingung 2; die maximale Leistung wird nicht überschritten. Die korrigierte Leistung überschreitet nicht die maximale Leistung von 85 W. Die korrigierte Leistung liegt jedoch sehr nahe am Höchstwert. Bei Verwendung längerer Verlängerungskabel oder Hinzufügung weiterer Diskussionseinheiten oder Hauptkabelverteiler wird die Höchstleistung überschritten, die eine DCN-Buchse bereitstellen kann.
- DCN-Grenzbedingung 3; die maximale Anzahl der Durchschleifverbindungen aktiver oder passiver Geräte wird nicht überschritten. Der Höchstwert beträgt 25; die höchste Anzahl der Durchschleifverbindungen in diesem Beispiel beträgt 7.
- DCN-Grenzbedingung 4; die maximale Anzahl der Abzweigverbindungen wird nicht überschritten. Der Höchstwert beträgt 4; die höchste Anzahl der Abzweigverbindungen in diesem Beispiel beträgt 1.
- DCN-Grenzbedingung 5; die maximale Kabellänge wird nicht überschritten. Der Höchstwert beträgt 250 m; die größte Entfernung von der zentralen Steuereinheit zu dem am weitesten entfernten Gerät in diesem Beispiel beträgt nur 51 m.

Konferenzeinheiten

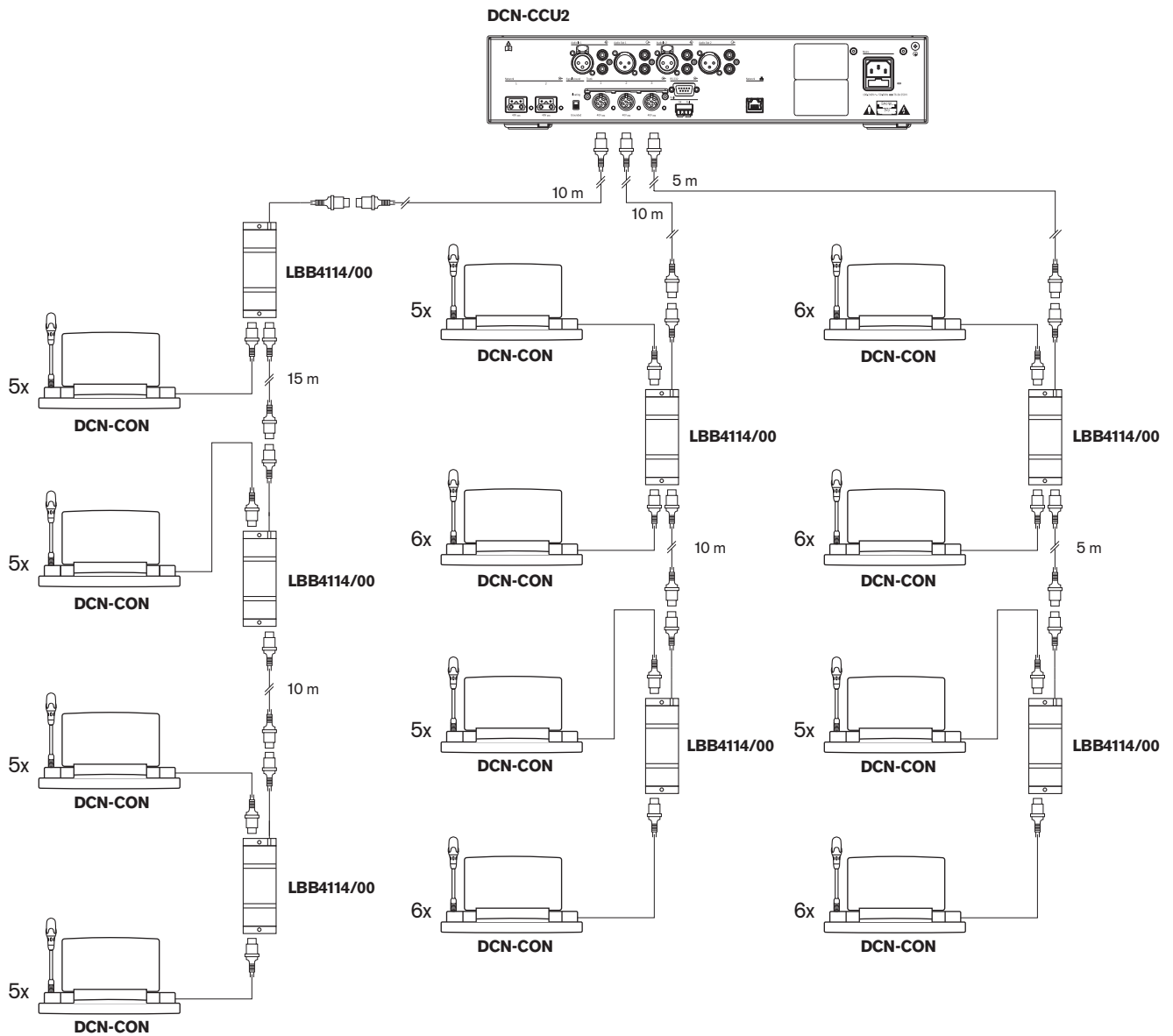


Abbildung 4.6: Beispiel mit Konferenzeinheiten (DCN-CON)

Buchse	Verlängerungskabel	Leistung für Geräte	Korrigierte Leistung
Hauptkabel 1	35 m	71,9 W	84,2 W
Hauptkabel 2	20 m	77,4 W	84,4 W
Hauptkabel 3	10 m	80,8 W	84,3 W

Tab. 4.15: Beispiel mit Konferenzeinheiten (DCN-CON)

Das obige Beispiel liegt aus folgenden Gründen innerhalb der Systemgrenzen:

- DCN-Grenzbedingung 1; die maximale Steuerkapazität wird nicht überschritten. Dieses Beispiel enthält nur 65 aktive Geräte, während der Höchstwert 245 beträgt.

- DCN-Grenzbedingung 2; die maximale Leistung wird nicht überschritten. Die korrigierte Leistung überschreitet nicht die maximale Leistung von 85 W. Die korrigierte Leistung liegt jedoch sehr nahe am Höchstwert. Bei Verwendung längerer Verlängerungskabel oder Hinzufügung weiterer Diskussionseinheiten oder Hauptkabelverteiler wird die Höchstleistung überschritten, die eine DCN-Buchse bereitstellen kann.
- DCN-Grenzbedingung 3; die maximale Anzahl der Durchschleifverbindungen aktiver oder passiver Geräte wird nicht überschritten. Der Höchstwert beträgt 25; die höchste Anzahl der Durchschleifverbindungen in diesem Beispiel beträgt 6.
- DCN-Grenzbedingung 4; die maximale Anzahl der Abzweigverbindungen wird nicht überschritten. Der Höchstwert beträgt 4; die höchste Anzahl der Abzweigverbindungen in diesem Beispiel beträgt 1.
- DCN-Grenzbedingung 5; die maximale Kabellänge wird nicht überschritten. Der Höchstwert beträgt 250 m; die größte Entfernung von der zentralen Steuereinheit zu dem am weitesten entfernten Gerät in diesem Beispiel beträgt nur 51 m.

Leistungskorrektur bei DCN-CCU2 oder DCN-CCUB2

Typ	Verlängerungskabel	Diagramm	Leistung für Geräte			Korrigierte Leistung
DCN-DISS	0 m		25 x 2,75	=	68,8 W	68,8 W
DCN-DISS	100 m		17 x 2,75 1 x 1,3	=	46,75 W 1,3 W + 48,05 W	82,4 W
DCN-CON	0 m		25 x 3,4	=	85,0 W	85,0 W
DCN-CON	100 m		14 x 3,4 1 x 1,3	=	47,6 W 1,3 W + 48,9 W	83,8 W
DCN-CONFF	0 m		20 x 4,2	=	84,0 W	84,0 W
DCN-CONFF	100 m		11 x 4,2 1 x 1,3	=	46,2 W 1,3 W + 47,5 W	81,4 W
DCN-DDI	0 m		18 x 4,5	=	81,0 W	81,0 W
DCN-DDI	100 m		10 x 4,5 1 x 1,3	=	45,0 W 1,3 W + 46,3 W	79,4 W

Typ	Verlängerungskabel	Diagramm	Leistung für Geräte			Korrigierte Leistung
DCN-FCS	0 m		90 x 0,9 1 x 1,3	= =	81,0 W 1,3 W + 82,3 W	82,3 W
DCN-FCS	100 m		50 x 0,9 1 x 1,3	= =	45,0 W 1,3 W + 46,3 W	79,4 W

Tabelle 4.16: Leistungskorrektur bei DCN-CCU2 oder DCN-CCUB2

4.1.8

Dolmetschereinheiten

In einer Dolmetscherkabine können maximal sechs Dolmetscherpulte installiert werden. Die folgenden Abbildungen zeigen zwei Beispiele, in denen ein Hauptkabelverteiler LBB4114/00 und geschützte Hauptkabelverteiler LBB4115/00 verwendet werden.

Mit einem Hauptkabelverteiler LBB4114/00 können die Dolmetscherpulte in Reihe geschaltet werden. Falls ein Dolmetscherpult defekt wird, so beeinträchtigt es u. U. alle anderen Dolmetscherpulte, die mit demselben Hauptkabel verbunden sind.

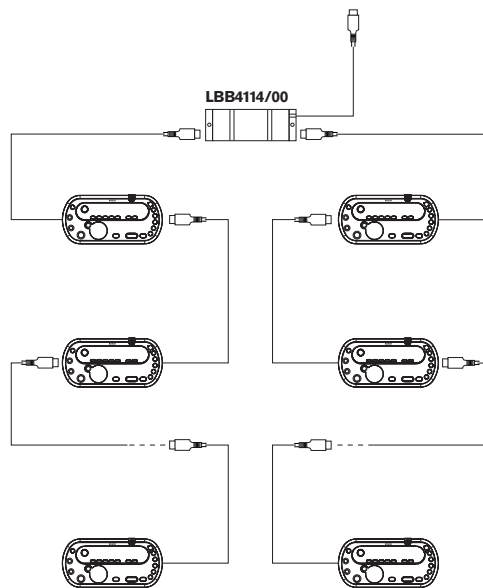


Abbildung 4.7: Dolmetscherkabinen mit LBB4114/00

Mit einem geschützten Hauptkabelverteiler LBB4115/00 können zwei Dolmetscherpulte miteinander verbunden werden. Falls ein Dolmetscherpult defekt wird, so beeinträchtigt es keines der anderen Dolmetscherpulte, die mit demselben Hauptkabel verbunden sind.

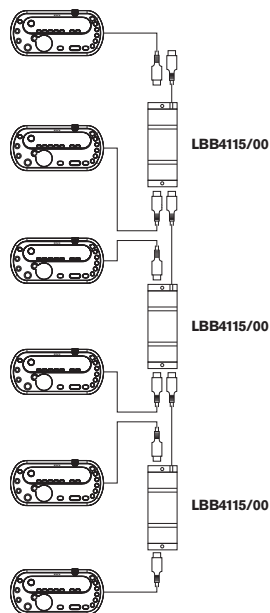


Abbildung 4.8: Dolmetscherkabinen mit LBB4115/00

4.2 Konfigurierung des optischen Netzwerks

Dieses Kapitel beschreibt, wie das optische Netzwerk zu konfigurieren ist.

4.2.1 Berechnungs-Tool

Das Berechnungs-Tool vereinfacht die Planung und Konfigurierung des optischen Netzwerks. Das Berechnungs-Tool befindet sich auf der DVD aus dem Lieferumfang des Systems.

4.2.2 Grenzbedingungen des Systems

Grenzbedingung 1: Anzahl der Knoten

Die maximale Anzahl der Knoten, die an das optische Netzwerk der zentralen Steuereinheit mit 2 Knoten angeschlossen werden können, beträgt 61. Siehe *Steuerkapazität, Seite 80* für Informationen darüber, wie viele Knoten die Geräte aufweisen.

Grenzbedingung 2: Anzahl der WAPs

Die maximale Anzahl der Wireless Access Points DCN-WAP im optischen Netzwerk beträgt 1.

Grenzbedingung 3: Kabel

- Die maximale Länge des Standard-Netzkabels LBB4416/xx (POF) beträgt 50 m.
- Falls längere Kabel benötigt werden, kann die PRS-FINNA verwendet werden, um von Kunststoff- auf Glasfaser-LWL und umgekehrt umzusetzen. Die maximale Gesamtkabellänge von Glasfaser-LWL (GOF) plus Kunststoff-LWL (POF) ist von der Gesamtlänge von GOF und POF plus der äquivalenten Kabellänge pro verwendetem Gerät abhängig. Siehe *Steuerkapazität, Seite 80*. Dieser Wert sollte 2090 m nicht überschreiten. Siehe *Länge der Lichtwellenleiter, Seite 82*.
- Der Mindestbiegeradius bei einer Biegung von 90 Grad in einem POF-Kabel beträgt 25 mm.
- Der Mindestwickelradius eines POF-Kabels beträgt 100 mm.

4.2.3

Steuerkapazität

Jedes Gerät im optischen Netzwerk verfügt über eine Reihe von Knoten. Die maximale Zahl der Knoten im optischen Netzwerk beträgt 63.

Jedes Gerät im optischen Netzwerk weist eine bestimmte Verzögerung auf, die durch eine äquivalente Kabellänge dargestellt werden kann. Diese Werte sind wichtig, um bestimmen zu können, ob die Grenzbedingung 3 für optische Netzwerke eingehalten wird. Siehe Abschnitte *Grenzbedingungen des Systems, Seite 79* und *Länge der Lichtwellenleiter, Seite 82*.

Gerät	Beschreibung	Knoten	Äquivalente Kabellänge (m)
DCN-CCU2/ DCN-CCUB2	Zentrale Steuereinheit	2	24
DCN-WAP	Wireless Access Point	1	18
LBB4402/00	Analoge Audioerweiterung	1	18
PRS-4DEX4	Digitale Audioerweiterung	1	18
LBB4404/00	CobraNet-Schnittstelle	1	18
PRS-FINNA	Glasfaserschnittstelle, nicht adressierbar	0	16
PRS-NSP	Netzwerkverteiler	1	34
LBB4419/00	Kabelkupplungen	0	20
INT-TX04	Digitaler 4-Kanal-Integrus-Sender	1	18
INT-TX08	Digitaler 8-Kanal-Integrus-Sender	2	24
INT-TX16	Digitaler 16-Kanal-Integrus-Sender	4	36
INT-TX32	Digitaler 32-Kanal-Integrus-Sender	8	59

Tab. 4.17: Knoten

4.2.4

Leistungskapazität

Es ist wichtig, dass die Einheiten im optischen Netzwerk nicht mehr Gesamtleistung verbrauchen, als Sie den Einheiten zur Verfügung stellen. Jede Einheit verbraucht Strom und die meisten Einheiten verfügen nicht über eine eigene, unabhängige Stromversorgung.

Stromverbrauch

Die Tabelle zeigt den Stromverbrauch, den jede Einheit im optischen Netzwerk verbraucht.

Gerätetyp	Watt
LBB4402/00	7.6
LBB4404/00 oder PRS-4OMI4	10.5
PRS-NSP	3.9
PRS-FINNA	4.6
PRS-4DEX4	6.0
DCN-WAP	4.0

Tab. 4.18: Stromverbrauch



Hinweis!

Die Integrus-Sender verbrauchen keine Energie aus dem System. In einem Multi-CCU-System verwenden Slave-CCUs weder Strom aus dem optischen Netzwerk, noch liefern Slave-CCUs Strom an das optische Netzwerk.

Stromversorgung

Die DCN-CCU2 versorgt das optische Netzwerk mit Strom (siehe Abschnitt *Zentrale Steuereinheiten DCN-CCU2 und DCN-CCUB2, Seite 14 DCN-CCU2*).

Wenn mehr Strom benötigt wird, müssen Sie externe Netzteile in das optische Netzwerk einbauen. Die folgenden Einheiten können an externe Netzteile angeschlossen werden:

- PRS-NSP Netzwerk-Splitter (siehe *Netzwerkverteiler PRS-NSP, Seite 59*).
- PRS-FINNA-Glasfaserschnittstelle (siehe *Glasfaserschnittstelle PRS-FINNA, Seite 60*).

DCN-CCU2

Der Controller stellt Strom bereit für:

- Das optische Netzwerk
- Die DCN-Buchsen.

Eine Übersicht über die maximale Leistung, die der Controller liefern kann, finden Sie in der Abbildung.

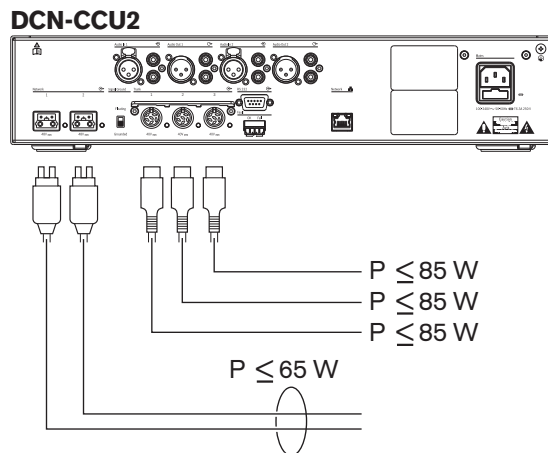


Abbildung 4.9: Stromversorgung optisches Netzwerk: DCN-CCU2

Ist die DCN-CCU2 als Master-CCU in einem Multi-CCU-System konfiguriert oder sich die DCN-CCU2 im Stand-Alone-Betrieb befindet, versorgt sie das optische Netzwerk mit Strom. Wird Glasfaser für den Anschluss einer entfernten Slave-CCU verwendet, benötigt die Glasfaserschnittstelle eine externe Stromversorgung. Weitere Informationen finden Sie im Abschnitt „Stromversorgung“ früher in diesem Kapitel.

Überlastanzeige

Jede Buchse für das optische Netzwerk des Controllers besitzt eine rote LED, die leuchtet, wenn eine Überlastung vorliegt. Eine Überlastung tritt auf, wenn die erforderliche Leistung für die Einheiten größer ist als die bereitgestellte Leistung. Die Buchsen sind ausgeschaltet und die an den Controller angeschlossenen Geräte arbeiten nicht. Die Buchse führt alle 4 Sekunden eine Prüfung durch.

**Hinweis!**

Wenn nur eine der optischen Netzwerkbuchsen eine Überlast hat, leuchten die beiden Überlastungs-LEDs und die Spannung wird für beide Buchsen deaktiviert.

4.2.5**Verkabelung**

Die über das optische Netzwerk kommunizierenden Geräte verfügen über zwei Netzwerkbuchsen für Durchschleifverbindungen. Das optische Netzwerk sollte zu einem vollständigen Kreis geschlossen werden, um das System gegenüber Unterbrechungen des optischen Netzwerks redundant zu machen.

Die Standardkabel für optische Netzwerke (LBB4416) bestehen aus polymeren optischen Fasern (POF) mit einer maximalen Länge von 50 m. Um größere Entfernungen zu überbrücken, muss eine Umstellung auf Glasfaserkabel (GOF) erfolgen.

**Hinweis!**

Die beiden optischen Netzwerkanschlüsse an den Geräten sind identisch. Es spielt es keine Rolle, ob der rechte oder linke Anschluss verwendet wird.

4.2.6**Länge der Lichtwellenleiter**

Aufgrund der optischen Dämpfung beträgt die maximale Länge der optischen Netzkabel (LBB4416) 50 m. Mithilfe von GOF und Glasfaserschnittstellen können die Entfernungen zwischen den Geräten auf Werte zwischen 50 m und 1500 m vergrößert werden (siehe *Glasfaserschnittstelle PRS-FINNA, Seite 60*). Die Gesamtlänge der verwendeten Kunststoff-LWL (POF) plus Glasfaser-LWL plus äquivalenter Kabellänge der verwendeten Geräte darf 2090 m nicht überschreiten.

Ein Beispiel (die äquivalente Kabellänge zu jedem Gerät ist in Klammern nachgestellt): Auf einer Seite des Gebäudes werden eine zentrale Steuereinheit (24) und eine Audioerweiterung (18) eingesetzt. Auf der anderen Seite des Gebäudes werden eine zentrale Steuereinheit (24), eine Audioerweiterung (18) und ein 8-Kanal-Integrus-Sender (24) eingesetzt. Beide Seiten sind in einer redundanten Ringkonfiguration mit PRS-FINA verbunden (2 x 2 x 16). Um alle Geräte beider Seiten zu verbinden, werden 7 POF-Kabel zu je 2 m benötigt. Die maximale Gesamtlänge der GOF-Kabel beträgt 1904 m.

Berechnung: $2090 - (24 + 18 + 24 + 18 + 24 + 64 + 14) = 1904$.

**Hinweis!**

Beträgt der Abstand zwischen zwei Geräten weniger als 100 m, sollte ein Netzwerkverteiler zwischen ihnen eingesetzt werden, um auf Glasfaserschnittstellen verzichten zu können. In diesem Fall sind ausschließlich die Hauptkabelbuchsen des Netzwerkverteilers zu verwenden.

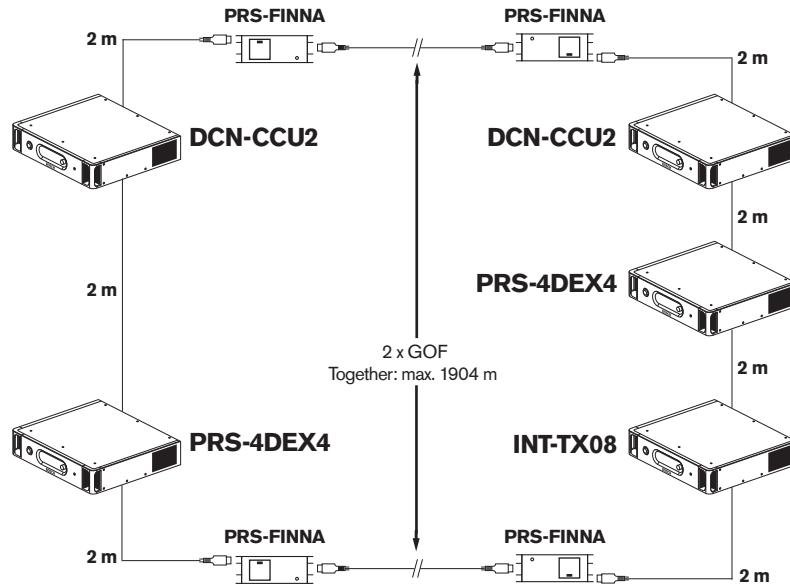


Abbildung 4.10: Beispiel: POF und GOF

4.2.7

Kabelkupplungen

Mit den Kabelkupplungen LBB4419/00 können optische Netzwerkkabel miteinander verbunden werden. Kabelkupplungen verursachen optische Dämpfung. Jede Kabelkupplung verkürzt den maximalen Abstand zwischen zwei Geräten im optischen Netzwerk (normalerweise 50 Meter) um 20 Meter.

4.2.8

Biegen von Netzwerkkabel

Bei einem LBB4416-Kabel beträgt der Mindestbiegeradius für eine Biegung von 90 Grad 110 mm. Eine Biegung um 180 Grad entspricht zwei 90-Grad-Biegungen.

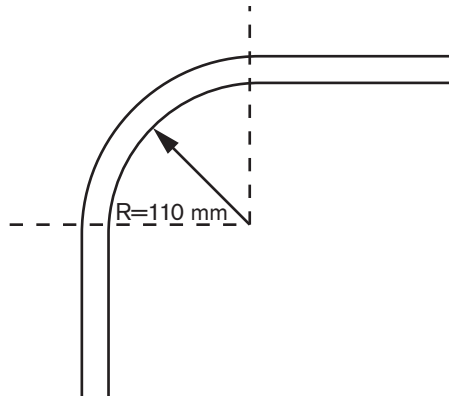


Abbildung 4.11: Biegeradius

Aufwickeln

Der Mindestwickelradius eines LBB4416-Kabels beträgt 110 mm.

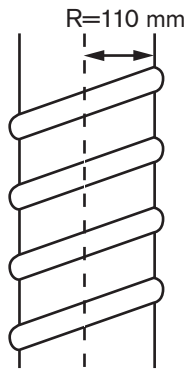


Abbildung 4.12: Wicklungsradius

4.2.9

Layoutbeispiele

Das Layout des optischen Netzwerks wird bestimmt durch die Anzahl und Art der Geräte, aus denen sich das optische Netzwerk zusammensetzt. Dieses Kapitel zeigt Beispiele für mögliche Layouts von optischen Netzwerken.

Grundlegendes optisches Netzwerk

Die folgende Abbildung zeigt ein Beispiel für ein grundlegendes optisches Netzwerk.

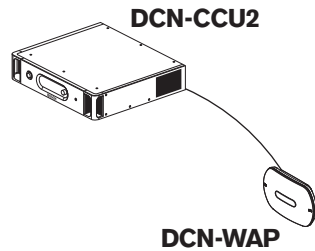


Abbildung 4.13: Grundlegendes optisches Netzwerk

Erweitertes optisches Netzwerk

Die folgende Abbildung zeigt ein Beispiel eines erweiterten optischen Netzwerks.

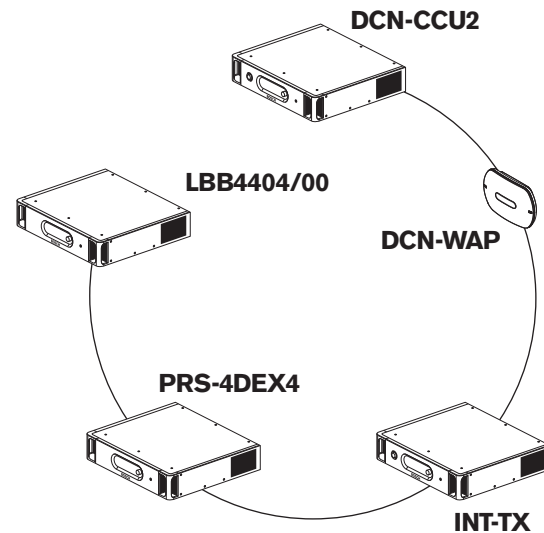


Abbildung 4.14: Erweitertes optisches Netzwerk

Redundantes optisches Netzwerk

Bei einer Unterbrechung des Kabels zwischen der zentralen Steuereinheit (DCN-CCU2) und der Audioerweiterung (LBB4402/00) können keine Daten von der zentralen Steuereinheit zur Audioerweiterung übertragen werden. Dieses Problem lässt sich durch eine redundante Verkabelung lösen.

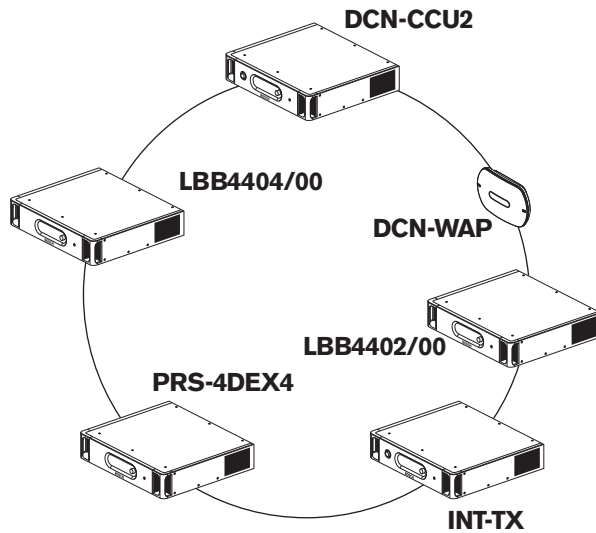


Abbildung 4.15: Redundantes optisches Netzwerk

Im Basissystem ohne redundante Verkabelung besteht keine Verbindung zwischen der CobraNet-Schnittstelle (LBB4404/00) und der zentralen Steuereinheit (CN-CCU2). Bei einem System mit redundanter Verkabelung dagegen sind die CobraNet-Schnittstelle und die zentrale Steuereinheit miteinander verbunden. Diese Verbindung bildet einen Ring. Bei einer Kabelunterbrechung arbeitet das optische Netzwerk weiter.

Die maximale Gesamtleistung aller Geräte im redundanten optischen Netzwerk beträgt 85 W. Wenn das optische Netzwerk in der Nähe der zentralen Steuereinheit defekt ist, kann die andere Buchse die Stromversorgung des gesamten optischen Netzwerks übernehmen.

Abzweigpunkte

Mithilfe der Netzwerkverteiler (PRS-NSP) können Abzweigpunkte hergestellt werden. Abzweigpunkte können nicht redundant ausgeführt werden. Bei einem Defekt des Kabels zwischen dem Netzwerkverteiler und der digitalen Audioerweiterung (PRS-4DEX4) ist die digitale Audioerweiterung nicht mehr mit der zentralen Steuereinheit verbunden.

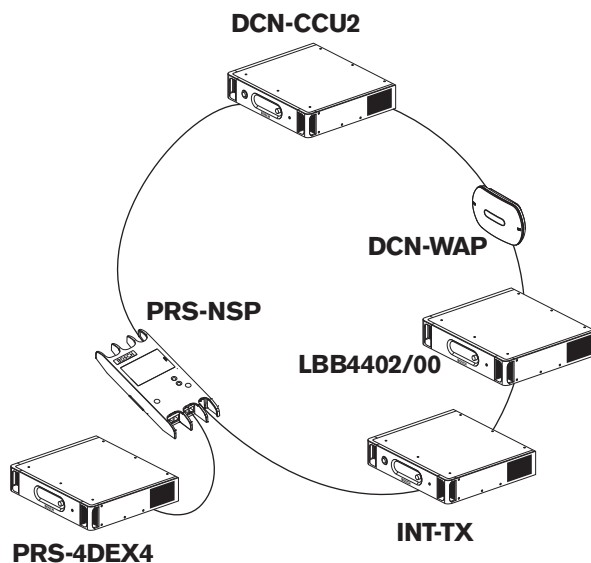


Abbildung 4.16: Redundant verkabeltes optisches Netzwerk mit Abzweigpunkt

Multi-CCU-System

Ein Multi-CCU-System ist erforderlich, wenn die Kapazität nicht ausreicht, um alle benötigten DCN-Einheiten anzuschließen, oder wenn mehrere Räume miteinander gekoppelt werden sollen. Alle CCUs müssen über ein optisches Kabel miteinander und über ein Ethernet-Kabel (Cat5e oder besser) mit dem Switch (100 Mbit/s oder besser) verbunden werden.

Folgende Geräte können an einem Multi-CCU-System angeschlossen werden:

- maximal 30 DCN-CCU2 (siehe *Steuerkapazität, Seite 80*).
- maximal 4000 Delegiertenpositionen;
- maximal 1 DCN-WAP.



Hinweis!

In einem Multi-CCU-System ist es nicht erforderlich, das optische Netzwerk wie in Abbildung 4.16 gezeigt zu einem Ring zu schließen. Durch die Ringstruktur wird es jedoch redundant, wie im Kapitel „Redundantes optisches Netzwerk“ erläutert.



Hinweis!

Falls das Multi-CCU-System nur 2 CCUs enthält und keine PC-Steuerung benötigt wird, kann der Netzwerk-Switch entfallen. Das Netzkabel kann von der CCU, die als Master zugeordnet ist, direkt zu der CCU geführt werden, die als Slave zugeordnet ist. Es wird kein Crossover-Kabel benötigt; die CCUs unterstützen Auto-MDIX. Die CCUs sollten über unterschiedliche statische IP-Adressen im selben Subnetz verfügen.

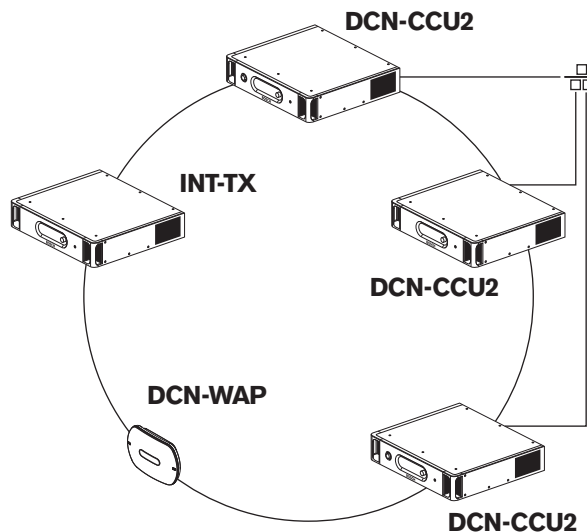


Abbildung 4.17: Grundlegendes Multi-CCU-System

4.3 Konfigurierung des drahtlosen Netzwerks

Dieses Kapitel beschreibt, wie das drahtlose Netzwerk zu konfigurieren ist.

4.3.1 Grenzbedingungen des Systems

Grenzbedingung 1: Steuerkapazität

Die maximale Anzahl der Geräte im drahtlosen Netzwerk, die die zentrale Steuereinheit ansteuern kann, beträgt 245.

Grenzbedingung 2: Reichweite

Damit die drahtlose Verbindung einwandfrei arbeitet, müssen sich alle drahtlosen Diskussionsseinheiten innerhalb der Reichweite des Wireless Access Point befinden. Der Wireless Access Point weist eine typische Mindestreichweite von 30 m x 30 m auf.



Hinweis!

Der Leistungswert des Wireless Access Point kann geändert werden (siehe *Wireless Access Point DCN-WAP*, Seite 213 > Leistungswert).

Grenzbedingung 3: Frequenz

Das drahtlose Netzwerk muss auf einem anderen Frequenzband arbeiten als benachbarte drahtlose (Computer-)Netzwerke (siehe *Frequenzband*, Seite 88).

Grenzbedingung 4: Anzahl der Sprachübertragungskanäle

Das drahtlose Netzwerk verfügt über ein Maximum von 10 Sprachübertragungskanälen, ausgenommen dem Kanal für den Saal. Die Gesamtzahl der Sprachübertragungskanäle im System wird über das Dolmetscherpult (siehe *Zentrale Steuereinheiten DCN-CCU2 und DCN-CCUB2*, Seite 186) oder die Konferenzsteuerungssoftware eingestellt.

Wenn mehr als 10 Sprachübertragungskanäle vorhanden sind, stehen nur die ersten 10 Kanäle für das drahtlose Netzwerk zur Verfügung. Alle höheren Kanäle stehen nur für das (drahtgebundene) DCN-Netzwerk und/oder das Integrus-Infrarotnetzwerk zur Verfügung.

4.3.2 Frequenzband

Spezifikation IEEE 802.11g

Das drahtlose Netzwerk basiert auf der Spezifikation 802.11g für WiFi-Technologie. Geräte, die der Spezifikation IEEE 802.11g entsprechen, werden in einem Frequenzband zwischen 2,4000 und 2,4835 GHz betrieben.



Hinweis!

Das System arbeitet zwar auf weltweit lizenzfreien Frequenzen, dennoch sind etwaige länderspezifische Einschränkungen zu beachten.

Drahtlose Computer-Netzwerke

Drahtlose (Computer-)Netzwerke können ebenfalls auf der Spezifikation 802.11g für WiFi-Technologie basieren. Bei drahtlosen Computer-Netzwerken sind 13 überlappende Kanäle verfügbar.

Träger

Beim drahtlosen Netzwerk DCN Wireless sind drei nicht überlappende drahtlose Träger verfügbar.

Störung

Das drahtlose Netzwerk DCN Wireless kann Störungen in drahtlosen Computer-Netzwerken hervorrufen. Daher ist sicherzustellen, dass sich der drahtlose DCN-Träger nicht mit dem WLAN-Kanal überlappt.

Im Beispiel wird der WLAN-Kanal 3 verwendet. Der WLAN-Kanal 3 überlappt die drahtlosen DCN-Träger 0 und 1. Daher muss der drahtlose DCN-Träger 2 verwendet werden.

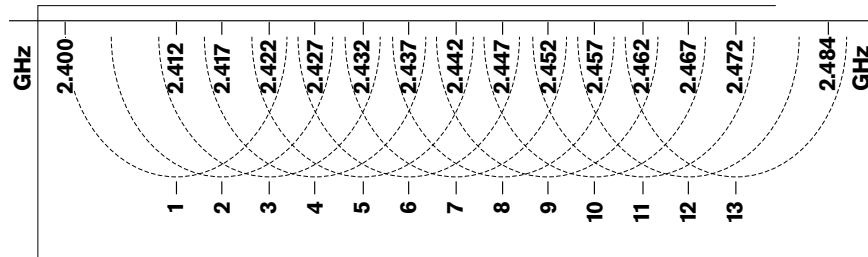


Abbildung 4.18: WLAN-Kanäle

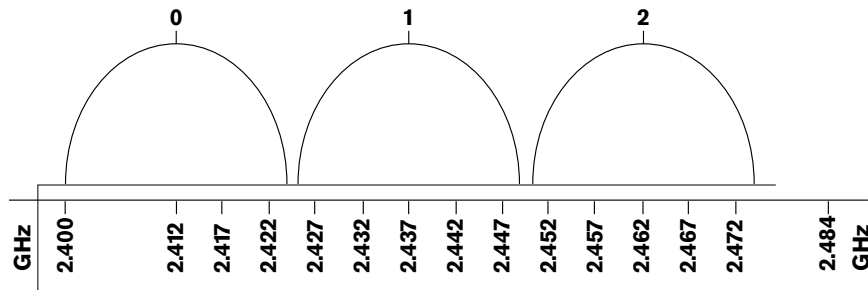


Abbildung 4.19: Drahtlose DCN-Träger

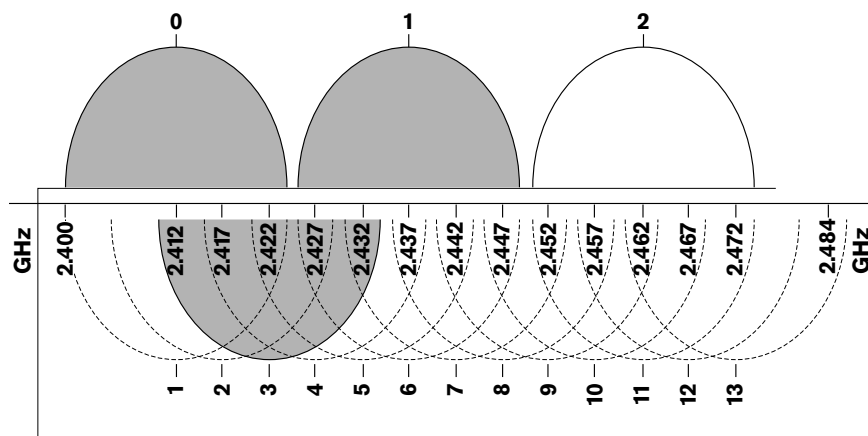


Abbildung 4.20: Beispiel für eine Überlagerung

4.4 Drahtlose Sprachübertragung

Das System kann an ein digitales Infrarot-Sprachübertragungssystem Integrus angeschlossen werden. Dieses System verfügt über einen Sender, Strahler und Empfänger.



Hinweis!

Weitere Informationen finden Sie in der Integrus Installations- und Bedienungsanleitung.



Abbildung 4.21: Integrus

4.5 OMNEO

OMNEO und Dante™ sind Kombinationen aus Software, Hardware und Netzwerkprotokollen, die unkomprimiertes, mehrkanaliges, digitales Audio mit niedriger Latenz über ein Ethernet-Standardnetzwerk mit Layer-3-IP-Paketen übertragen.

Das DCN-System kann über die PRS-4OMI4 OMNEO-Schnittstelle an OMNEO- und Dante™-Netzwerke angeschlossen werden.

Beispielsweise können Sie die PRS-4OMI4 OMNEO-Schnittstelle für Folgendes verwenden:

- Nutzung der Ethernet-Infrastruktur
- Übertragung von Audiosignalen über große Distanzen

4.6 CobraNet

CobraNet ist ein Standard für die Echtzeitübertragung von digitalen Audiosignalen und Steuerdaten über ein Ethernet-Netzwerk. Ein CobraNet-Netzwerk kann maximal 64 Audiokanäle mit 20 bit/48 kHz über eine 100-Mbit-Verbindung bidirektional übertragen. Zahlreiche Hersteller von professionellen Audiogeräten unterstützen den CobraNet-Standard. Über die CobraNet-Schnittstelle LBB4404/00 kann das DCN-System mit CobraNet-Netzwerken verbunden werden.

Die CobraNet-Schnittstelle LBB4404/00 bietet z. B. Folgendes:

- Vorteilhafte Nutzung der Ethernet-Infrastruktur
- Übertragung von Audiosignalen über große Entfernungen

PC-Daten, wie z. B. Daten von der offenen Schnittstelle des DCN-Systems, sind mit CobraNet-Daten im selben Ethernet-Netzwerk kompatibel, sofern von Peak Audio zugelassene, verwaltete Ethernet-Switches verwendet werden.

**Hinweis!**

Auf der Website CobraNet.info (www.cobranet.info) finden Sie Folgendes:
Weitere Informationen über CobraNet-Netzwerke
Eine Liste der zugelassenen Ethernet-Switches

4.7 Benutzereinstellungen

4.7.1 Öffentliche Bereiche

Saaldisplays

Stellen Sie die Saaldisplays an Stellen auf, wo sie von den Benutzern problemlos gesehen werden können. Dabei ist eine direkte Beleuchtung oder Sonneneinstrahlung des Displays unbedingt zu vermeiden. Folgendes beeinflusst die Sichtbarkeit des jeweiligen Systems:

- Der notwendige Abstand zum Betrachten des Displays.
- Die Anzeigegröße der Zeichen im Display.
- Kontrast und Intensität der Beleuchtungsverhältnisse.

Der Lieferant des Saaldisplays empfiehlt alle erforderlichen Einstellungen.

Öffentlich zugängliche Bereiche und Durchgänge

Halten Sie öffentlich zugängliche Bereiche frei von System- und Verlängerungskabeln sowie von Verbindungen.

Kopfhörer/Kopfsprechgarnituren

Kopfhörer und Kopfsprechgarnituren sind bereitzustellen für:

- Dolmetscherpulte
- Concentus-Delegierten- und Vorsitzendeneinheiten
- Kanalwähler
- Diskussionseinheiten
- Integrus-Empfänger

Akustische Rückkopplung zwischen den angeschlossenen Kopfhörern oder Kopfsprechgarnituren und dem Mikrofon tritt auf, wenn:

- die Lautstärke zu hoch eingestellt ist.
- die Kopfhörer einen zu geringen Abstand zu aktivierten Mikrofonen aufweisen.

Sie müssen die Benutzer darauf hinweisen, dass sie ausreichend Abstand vom Mikrofon halten bzw. die Lautstärke nicht höher als nötig einstellen sollten. Siehe Abschnitt *Akustische Rückkopplung*, Seite 92.

4.7.2 Sprechabstand

Der empfohlene Sprechabstand zum Mikrofon beträgt 0,2 bis 0,4 m.

4.7.3 Dolmetscherkabinen

Sorgen Sie dafür, dass die einzelnen Dolmetscherkabinen ausreichende Abmessungen haben. Die ISO (International Organization for Standardization) gibt die Spezifikationen für Dolmetscherkabinen vor. Weitere Informationen hierzu finden Sie in Norm ISO 2603 „Booths for simultaneous interpretation - General characteristics and equipment“.

4.8 Geräteeinrichtung

4.8.1 Allgemeines

**Vorsicht!**

Legen Sie keine Gegenstände auf die Geräte. Solche Objekte können durch die Entlüftungsöffnungen fallen. Bei einer Blockierung der Entlüftungsöffnungen droht u. U. Brandgefahr.

**Vorsicht!**

Platzieren Sie die Geräte keinesfalls neben oder über Heizkörpern und Warmluftauslässen oder an Orte mit direkter Sonneneinstrahlung.

**Vorsicht!**

Setzen Sie die Geräte keinen Vibrationen aus.

- Sorgen Sie unbedingt dafür, dass der Aufstellbereich sauber ist.
- Sorgen Sie für ausreichend kühle Belüftung.
- Sorgen Sie für ausreichende Beleuchtung.

4.8.2 Kabel

Verlegen Sie die Verlängerungs- und Stromversorgungskabel in verschiedenen Kabelführungen. Kennzeichnen Sie die einzelnen Kabel jeweils mit einem Etikett, und teilen Sie die Systemhauptkabel auf überschaubare Ortsbereiche auf. In öffentlichen Bereichen, wo Menschen auf die Steckverbindungen und Kabel treten oder sie berühren können, sind metallene Schutzabdeckungen zu verwenden. Beachten Sie hierzu die einschlägigen Spezifikationen für Schutzabdeckungen.

4.8.3 Temperatur

Bei Geräteeinbau in ein 19-Zoll-Racksystem ist unbedingt für ausreichend Belüftungsraum zwischen den Geräten zu sorgen. Unter Umständen ist eine Zwangsluftkühlung erforderlich, um die Temperatur der Geräte unter dem maximal zulässigen Wert zu halten (siehe Abschnitt *Technische Produktdaten, Seite 289*). Dadurch wird die Lebensdauer der Geräte verlängert.

4.8.4 Belüftung

Sorgen Sie unbedingt für gute Belüftung. Belüftungsöffnungen befinden sich an der Vorderseite sowie der rechten und linken Seite aller Geräte für 19-Zoll-Gehäuse (z. B. zentrale Steuereinheit und Audioerweiterung).

- Für den Betrieb als Tischgerät sind die Geräte auf einem harten und ebenen Untergrund zu montieren.
- Die Geräte sind in waagerechter Lage zu betreiben.
- Bei der zentralen Steuereinheit ist ein Mindestabstand von 0,10 m von Wänden einzuhalten, damit eine ausreichende Belüftung gewährleistet ist.
- Die Geräte sind stets in einer sauberen und trockenen Umgebung zu betreiben.

4.8.5 Akustische Rückkopplung

Akustische Rückkopplung („Pfeifen“) tritt auf, wenn der im System über Lautsprecher oder Kopfhörer wiedergegebene Ton über aktivierte Mikrofone wieder in das System eingespeist wird.

5

Installation

5.1

19-Zoll-Einheiten

Einbau in ein 19"-Rack-Einschubsystem oder auf einer ebenen Fläche. Vier Tischfüße und zwei Rackmontagewinkel sind im Lieferumfang enthalten.

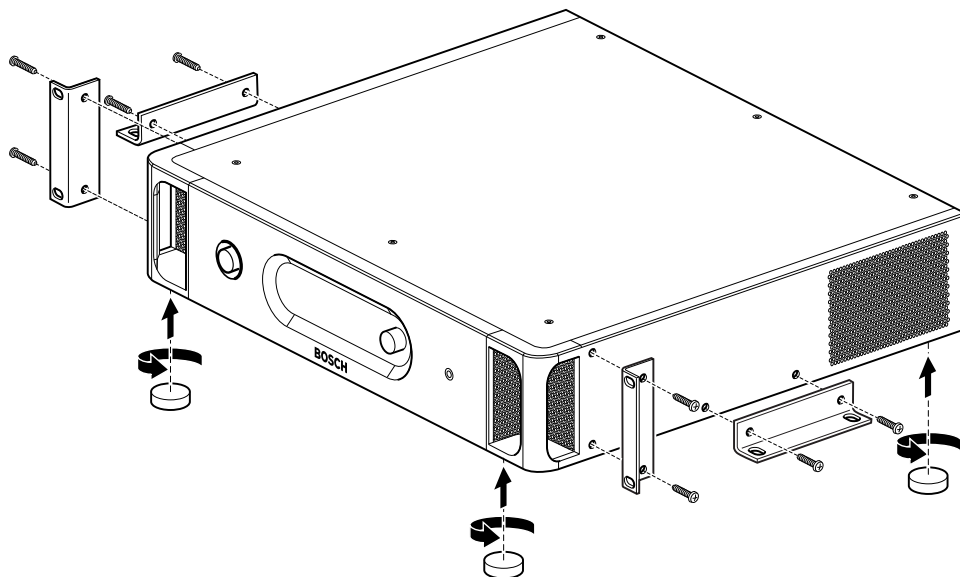


Abbildung 5.1: Installation



Hinweis!

Die Einheit ragt 36 mm vor die Rackmontagewinkel heraus, wenn sie in ein 19"-Rack eingebaut wird.

5.2 Wireless Access Point DCN-WAP

Allgemeines



Vorsicht!

Der Wireless Access Point darf keinesfalls geöffnet werden. Durch Modifikationen an der Hardware werden die Produktzertifikate ungültig. Der Wireless Access Point darf nur durch qualifiziertes Personal geöffnet werden.

Wand- oder Deckenmontage

Mithilfe der Halterung lässt sich der Wireless Access Point an Wand oder Decke anbringen.

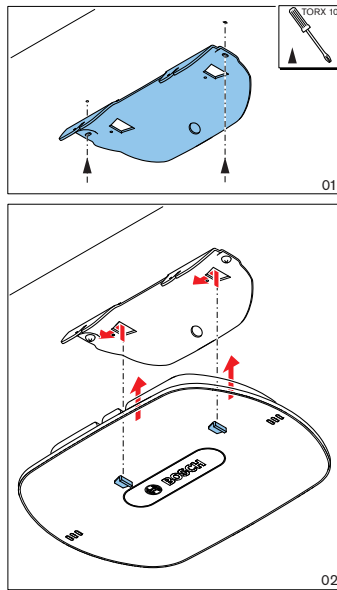


Abbildung 5.2: Wand- oder Deckenmontage

Stativ

Mithilfe der Halterung lässt sich der Wireless Access Point an einem universellen Bodenstativ LBC1259/00 anbringen.

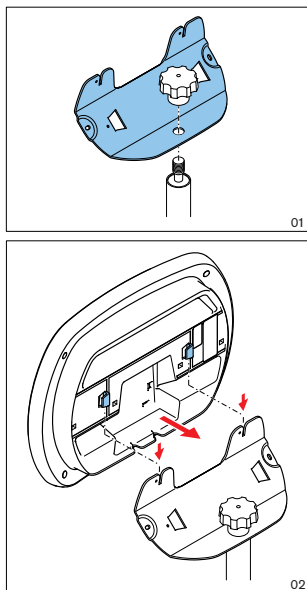


Abbildung 5.3: Montage am LBC1259/00

Logo

Die Ausrichtung des Logos kann geändert werden.

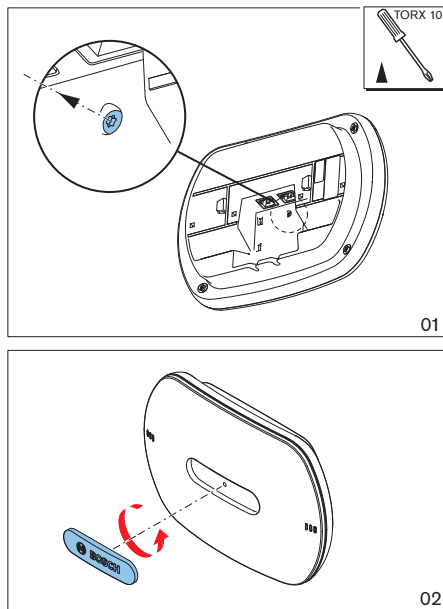


Abbildung 5.4: Befestigung des Logos

5.3 Concentus-Einheiten DCN-CON

Einbau der Concentus-Einheit auf einer ebenen Fläche oder in einer Aussparung.



Hinweis!

Die Sicherheit dieser Geräte wurde nach den Normen für bewegliche Geräte geprüft. Wenden Sie sich an Ihren Lieferanten, wenn dieses Gerät in einem nordamerikanischen Land als stationäres Gerät eingesetzt werden soll.

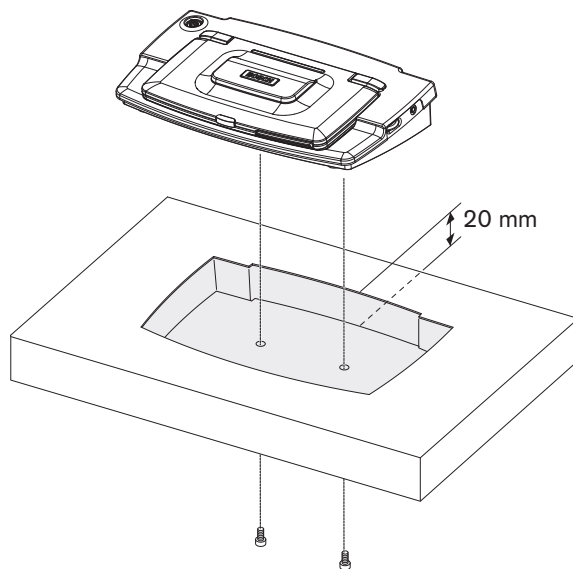


Abbildung 5.5: Montieren des Concentus in einer Aussparung

Wenn Sie die Concentus-Einheit in eine Aussparung einbauen, verwenden Sie die folgende Schablone, um die richtige Kontur zu erstellen.

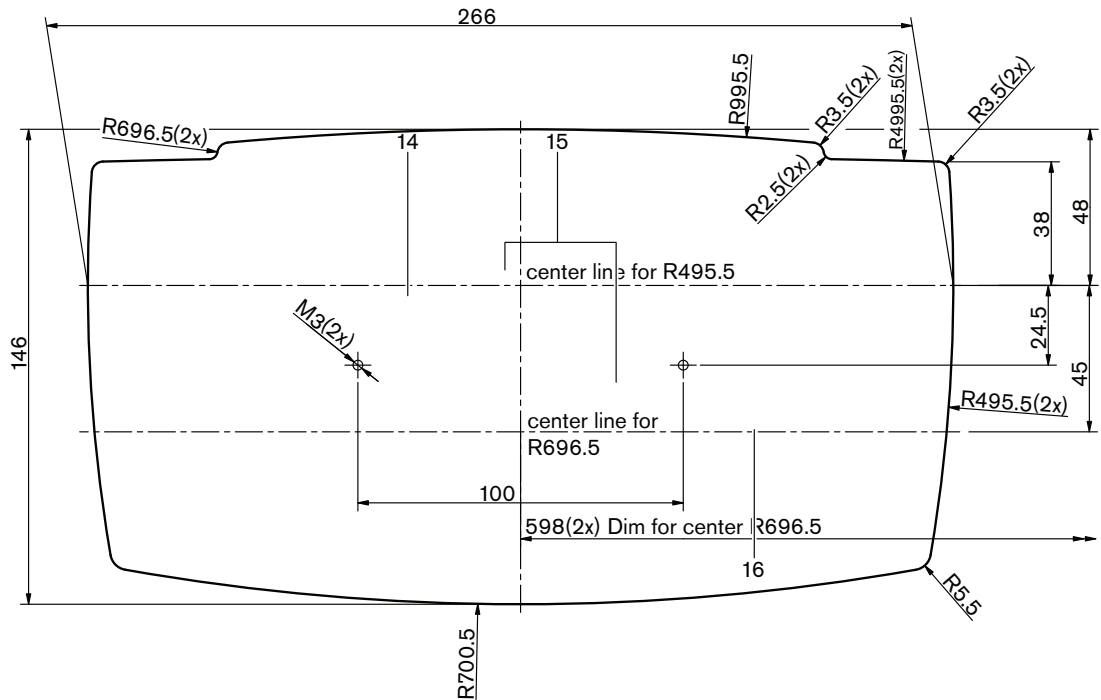


Abbildung 5.6: Schablone für Montage in einer Aussparung (siehe *.dwg-Datei auf der DVD im Lieferumfang des Controllers)

Verwenden Sie für die Verbindung der Concentus-Einheit mit der Unterseite der Aussparung Schrauben mit einer Länge von 65, mm Länge (siehe *Concentus-Einheiten DCN-CON*, Seite 27, Nr. 17). Der Abstand zwischen den Mittelpunkten der Schraubenlöcher beträgt 100 mm.

5.4

Diskussionseinheiten DCN-DIS und DCN-WD

Allgemeines



Vorsicht!

Die drahtlose Diskussionseinheit darf nicht geöffnet werden. Durch Modifikationen an der Hardware werden die Produktzertifikate ungültig. Die drahtlose Diskussionseinheit darf nur durch qualifiziertes Personal geöffnet werden.

Zierrahmen

Mittels eines Zierrahmens kann das Aussehen der Diskussionseinheit geändert werden. Die Diskussionseinheiten werden ohne Zierrahmen geliefert. Der Zierrahmen DCN-DISR muss vor dem Einbau der Diskussionseinheit befestigt werden.

Aus den folgenden Abbildungen geht hervor, wie der Zierrahmen an der drahtlosen Diskussionseinheit anzubringen

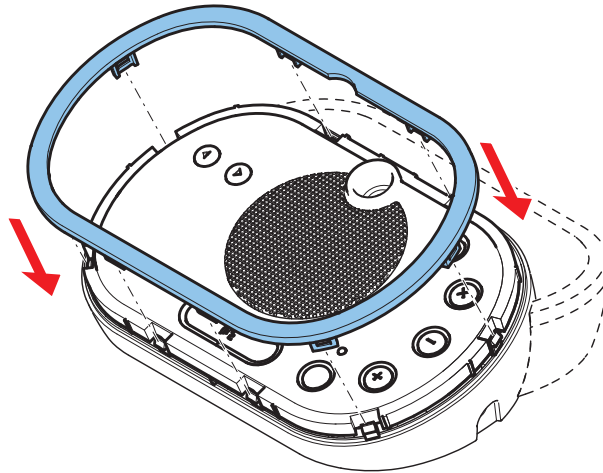


Abbildung 5.7: Anbringen eines Zierrahmens

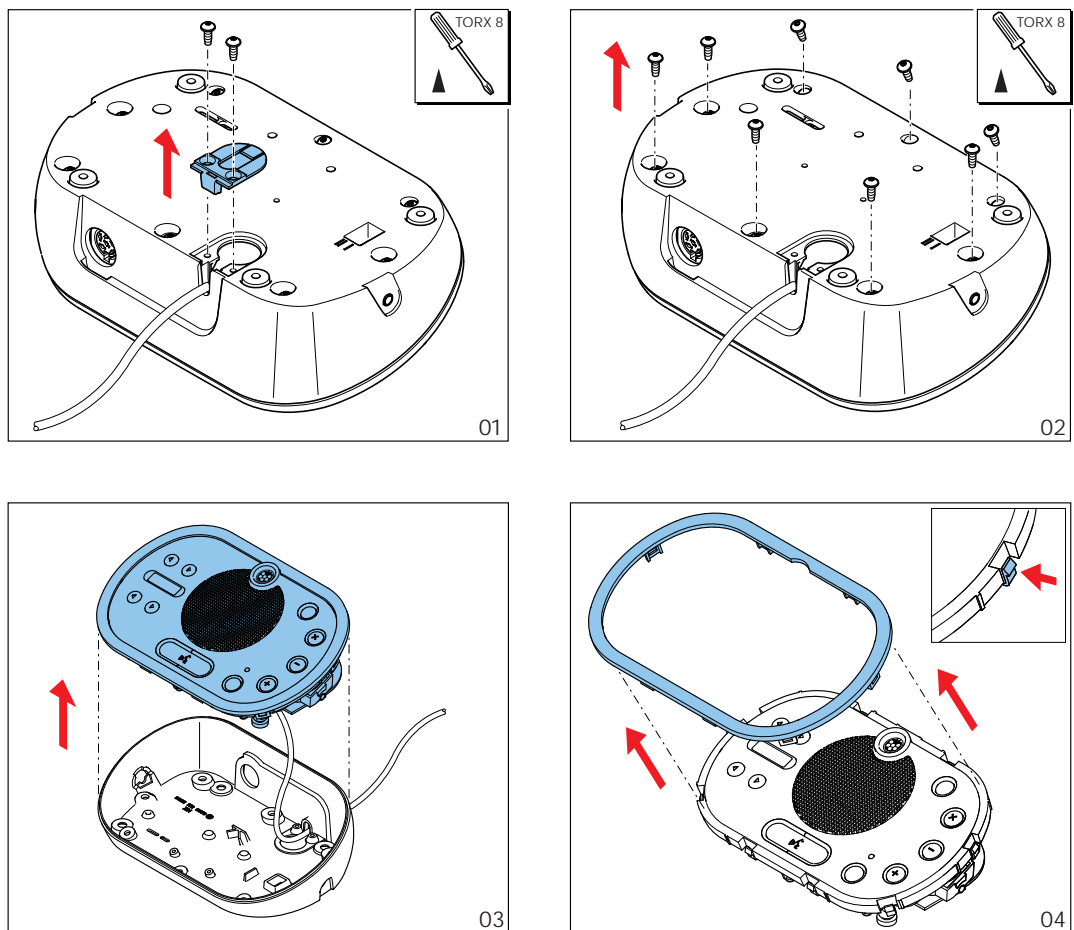


Abbildung 5.8: Abnehmen eines Zierrahmens

Mikrofontasten

Der Modus der Diskussionseinheit (siehe *Diskussionseinheiten DCN-DIS* und *DCN-WD*, Seite 216) bestimmt Typ und Anzahl der zu installierenden Mikrofontasten.



Hinweis!

Vor dem Einbau der Mikrofontasten ist sicherzustellen, dass die Diskussionseinheit einwandfrei arbeitet. Defekte Diskussionseinheiten werden stets gegen Diskussionseinheiten mit Standard-Mikrofontaste ausgetauscht (siehe *Diskussionseinheiten DCN-DIS und DCN-WD*, Seite 216).

Aus der folgenden Abbildung geht hervor, wie die Mikrofontasten von einer Diskussionseinheit zu entfernen sind.

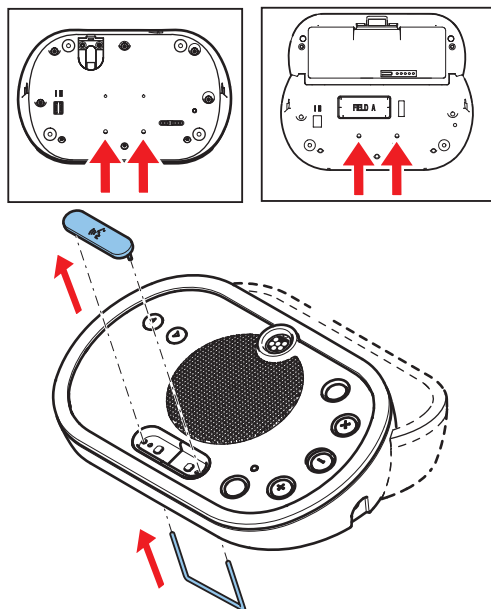


Abbildung 5.9: Ausbau von Mikrofontasten

Aus der folgenden Abbildung geht hervor, wie die Mikrofontasten einzubauen sind.

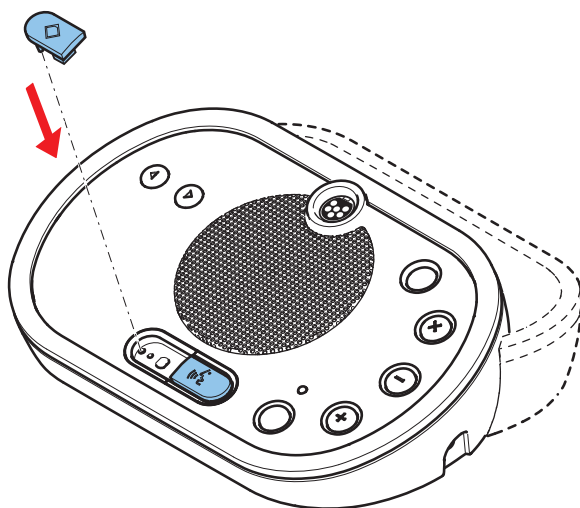


Abbildung 5.10: Einbau von Mikrofontasten

Diskussionseinheiten DCN-DIS (drahtgebunden)

Sie können das DCN-Kabel von der Rückseite zur Unterseite der Diskussionseinheit versetzen.

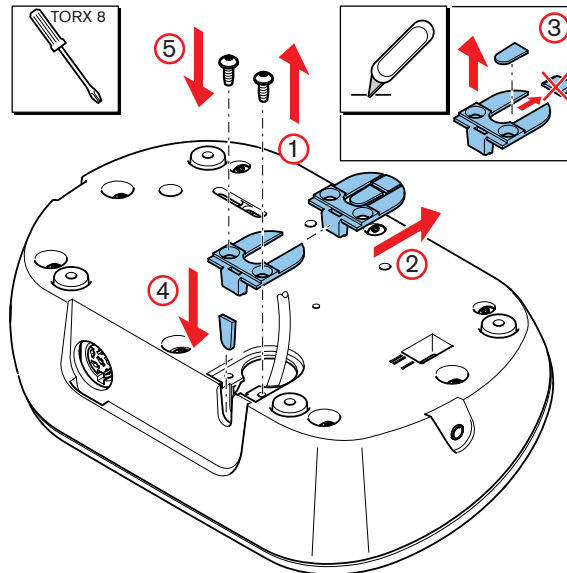


Abbildung 5.11: Versetzen des DCN-Kabels



Hinweis!

Die Sicherheit dieser Ausrüstung wurde gemäß den Normen für bewegliche Ausrüstung geprüft. Bevor Sie diese Ausrüstung in einem nordamerikanischen Land stationär verwenden, nehmen Sie Kontakt mit Ihrem Händler auf.

Die Diskussionseinheit kann auf einer ebenen Fläche oder in einer Aussparung montiert werden. Bei Einbau der Diskussionseinheit in einer Aussparung:

- Verwenden Sie die Schablone.
- Versetzen Sie das DCN-Kabel zur Unterseite der Diskussionseinheit.



Hinweis!

Beim Einbau der Diskussionseinheit in einer Aussparung ist sicherzustellen, dass die Delegierten bzw. der Vorsitzende Kopfhörer anschließen können.

Beim Anbringen der Diskussionseinheit auf einer ebenen Fläche drehen Sie in die Schraubenlöcher Schrauben mit einer Länge von 8 mm ein (Pos. 12). Der Abstand zwischen den Mitten der Schraubenlöcher beträgt 34 mm.

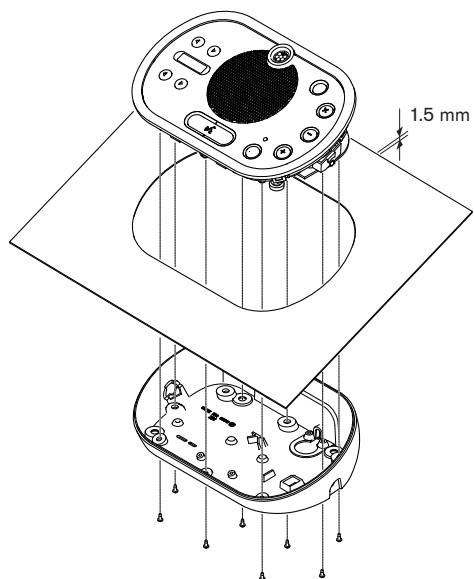


Abbildung 5.12: Installation

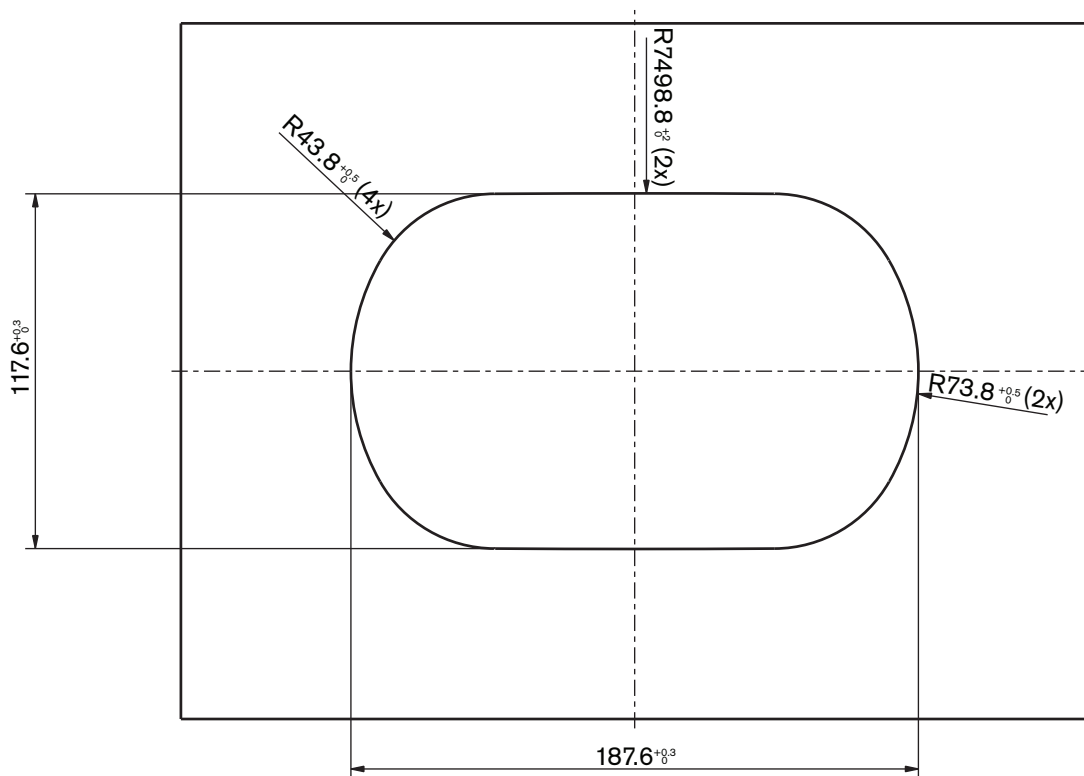


Abbildung 5.13: Schablone (siehe DWG-Datei auf der DVD aus dem Lieferumfang des Systems)

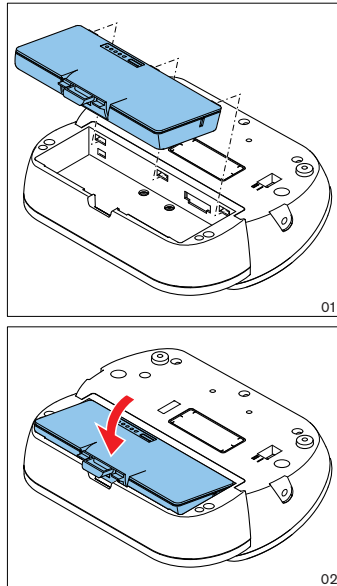


Abbildung 5.14: Einlegen eines Akkus

5.5 Akkuladegerät DCN-WCH05

Allgemeines



Warnung!

Öffnen Sie keinesfalls das Akkuladegerät. Bei Stromschlägen über das Akkuladegerät droht u. U. Lebensgefahr.



Vorsicht!

Die Belüftungsschlitze dürfen keinesfalls blockiert werden. Bei einer Blockierung der Belüftungsschlitze droht u. U. Brandgefahr.

Wand

Die Halterung dient zum Anbringen des Akkuladegeräts an der Wand.

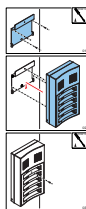


Abbildung 5.15: Wandmontage

Bei der Wandmontage von mehreren Akkuladegeräten ist Folgendes zu beachten:

- Der vertikale Abstand zwischen den beiden Halterungen muss mindestens 340 mm betragen (siehe d1 in der Abbildung).
- Der horizontale Abstand zwischen den beiden Halterungen muss mindestens 195 mm betragen (siehe d2 in der Abbildung).

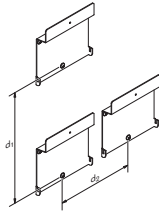


Abbildung 5.16: Montage, mehrere Akkuladegeräte

Akku

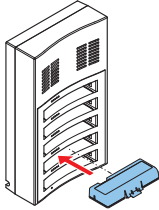


Abbildung 5.17: Einsetzen eines Akkus

5.6 DCN-Einbaugeräte

Rastbefestigung

Mittels Rastbefestigung können Einbaugeräte in Bedienfeldern mit einer Dicke von 2 mm installiert werden. Bei der Rastbefestigung kommt der Rastmechanismus der Einbaugeräte zum Einsatz. Sie können damit die Einbaugeräte in die Aussparung hörbar einrasten lassen.

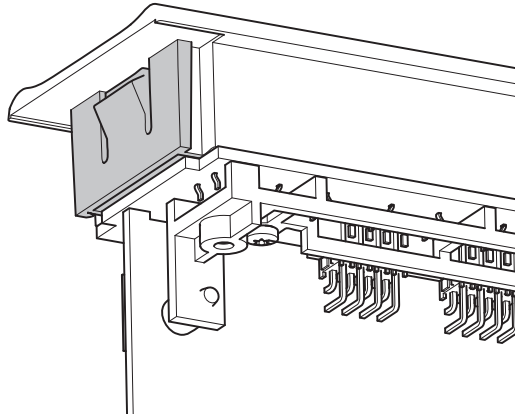


Abbildung 5.18: Click-to-fit-Mechanismus

In der Abbildung sind die Abmessungen der Aussparung für die Rastbefestigung angegeben.

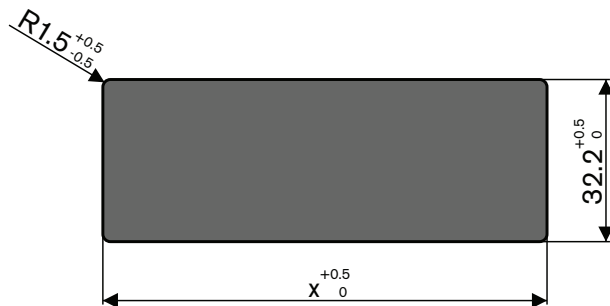


Abbildung 5.19: Aussparung, Rastbefestigung

Die Länge (x) einer Aussparung richtet sich nach dem Anzahl-Größe-Faktor (NSF) des Einbaugeräts, das in der Aussparung installiert werden soll. Zur Berechnung der Länge der Aussparung:

- Ermitteln Sie den Anzahl-Größe-Faktor (NSF) des Einbaugeräts.
- Bestimmen Sie anhand des NSF die Länge (x) der Aussparung aus der Tabelle.

Gesamt-NSF	x (mm)
1	38,2
2	88,2

Tab. 5.19: Längen, Rastbefestigung

Blockanbaumethode

Mittels Blockanbaumethode können Einbaugeräte in Bedienfeldern mit einer Dicke von mehr als 2 mm installiert werden. Bei der Blockanbaumethode kommen die Endabdeckungen DCN-FEC, die Kupplungsstücke DCN-FCOUP und das Einbaupositionierungswerkzeug DCN-FPT zum Einsatz.

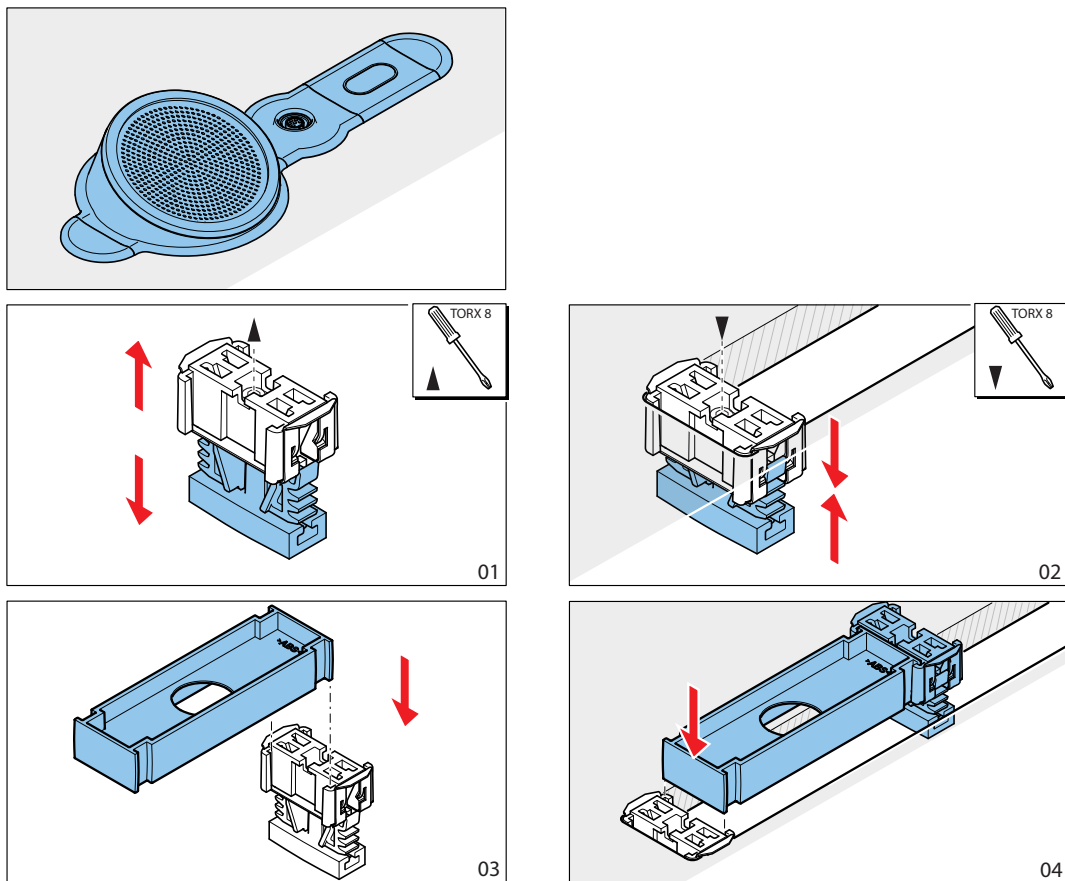


Abbildung 5.20: Beispiel, Blockbaumethode

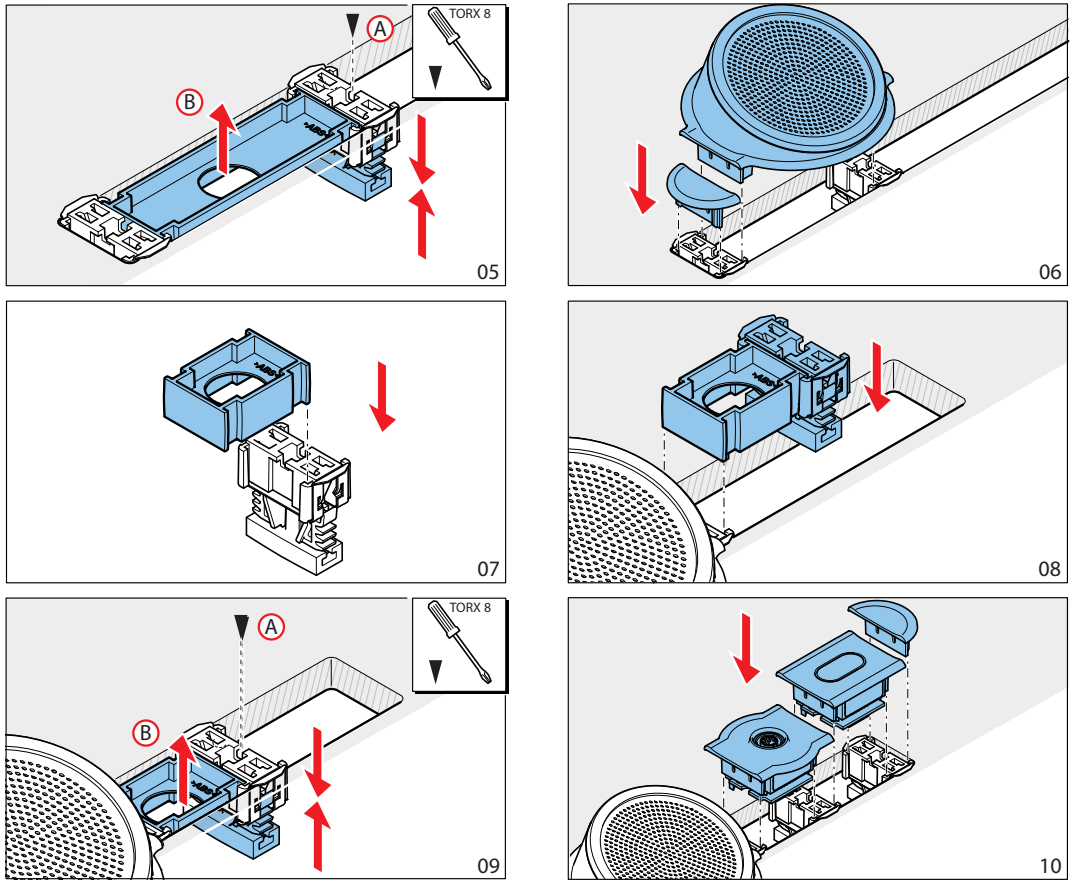


Abbildung 5.21: Beispiel, Blockbauweise (Forts.)



Hinweis!

Verwenden Sie zum Ausbau von Einbaugeräten aus der Unterlage ein Spachtelmesser.

In der Abbildung sind die Abmessungen der Aussparung für die Blockbauweise angegeben.

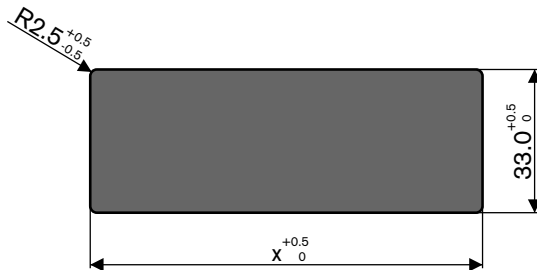


Abbildung 5.22: Aussparung, Blockbauweise

Die Länge (x) einer Aussparung richtet sich nach dem Gesamt-NSF (Anzahl-Größe Faktor) der Einbaugeräte, die in der Aussparung installiert werden sollen. Zur Berechnung der Länge einer Aussparung:

- Ermitteln Sie für jedes Einbaugerät den Anzahl-Größe Faktor (NSF).

- Addieren Sie die NSF der Einbaugeräte zur Bestimmung des Gesamt-NSF.
- Bestimmen Sie anhand des Gesamt-NSF die Länge (x) der Aussparung aus der Tabelle. In der Länge sind die Kupplungsstücke DCN-FCOUP enthalten.

**Hinweis!**

Bringen Sie an den beiden Enden der Aussparung die Endabdeckungen DCN-FEC an den Kupplungsstücken an.

Gesamt-NSF	x (mm)
1	71,5
2	121,5
3	171,5
4	221,5
5	271,5
6	321,5
7	371,5
8	421,5
9	471,5
10	521,5
11	571,5
12	621,5

Tab. 5.20: Längen, Blockanbaumethode

Anzahl-Größe-Faktor

Die Länge einer Aussparung richtet sich nach:

- der Anzahl der Einbaugeräte, die in der Aussparung installiert werden.
- der Größe der Einbaugeräte, die in der Aussparung installiert werden.

Zur Berechnung der Länge einer Aussparung ist der Anzahl-Größe-Faktor (NSF, siehe Tabelle) der Einbaugeräte anzuwenden.

Einbaugerät	NSF
DCN-FCS	2
DCN-FLSP	2
DCN-FMIC	1
DCN-FMICB	1
DCN-FPRIOB	1
DCN-FV	2
DCN-FVCRD	2
DCN-FVU	2

Einbaugerät	NSF
DCN-FVU-CN	2

Tab. 5.21: Anzahl-Größe-Faktoren

Tischgehäuse DCN-TTH

Mithilfe ihres Click-to-fit-Mechanismus lassen sich die Einbaugeräte im Tischgehäuse installieren. Sie können das Tischgehäuse an einer ebenen Fläche mit M3-Schrauben anbringen.



Hinweis!

Sie können das Tischgehäuse provisorisch mit einer Einbaublende DCN-FBP verschließen.

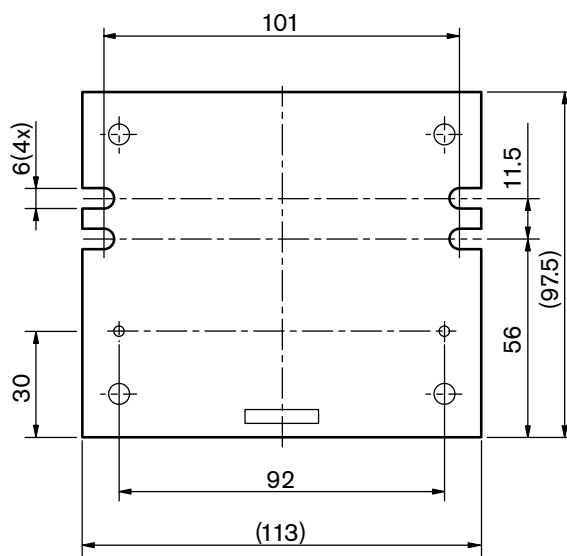


Abbildung 5.23: Untersicht

5.7 Dolmetscherpulte DCN-IDESK

Das Dolmetscherpult kann auf einer ebenen Fläche oder in einer Aussparung montiert werden.

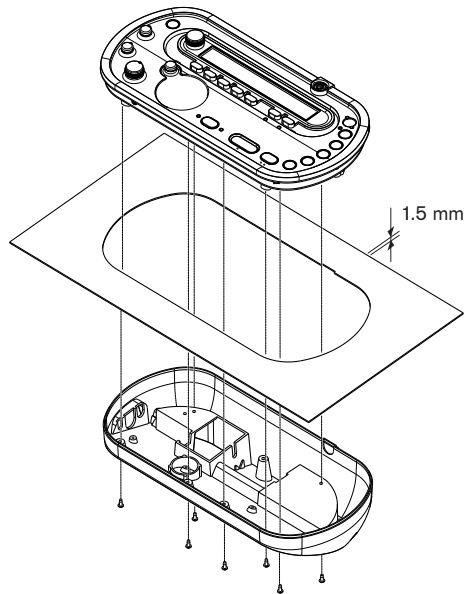


Abbildung 5.24: Installation

Bei Montage des Dolmetscherpults auf einer ebenen Fläche ist die Schablone zu verwenden.



Hinweis!

Beim Einbau des Dolmetscherpults in einer Aussparung ist sicherzustellen, dass der Dolmetscher einen Kopfhörer oder eine Kopfsprechgarnitur anschließen kann.

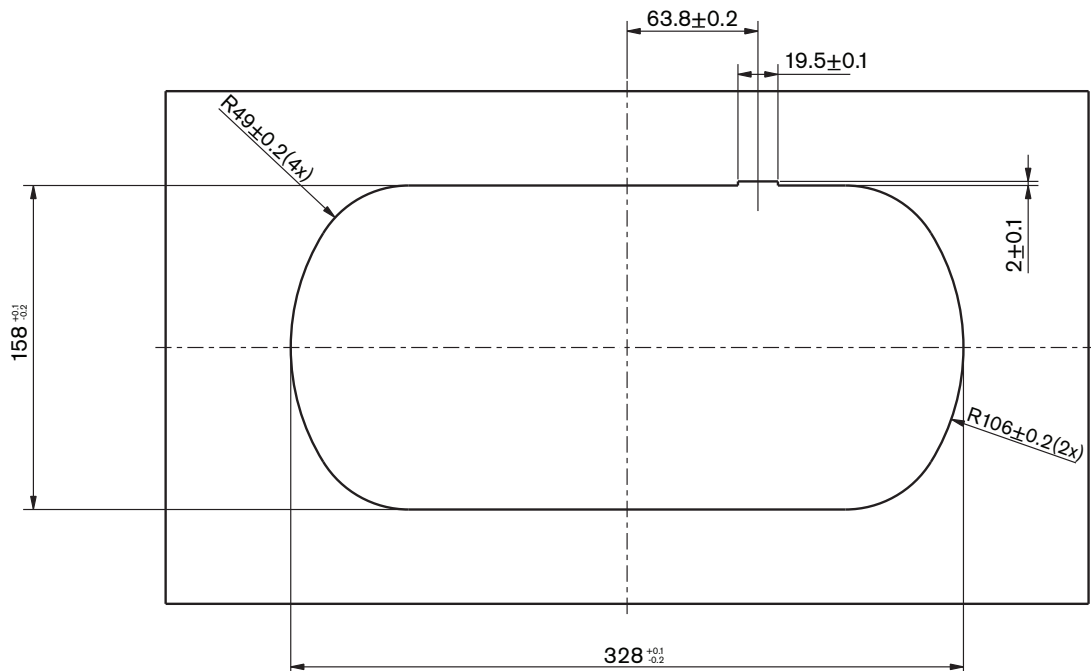


Abbildung 5.25: Schablone (siehe DWG-Datei auf der DVD aus dem Lieferumfang des Systems)

5.8 Externes Netzgerät DCN-EPS

Installieren Sie das externe Netzgerät in ein 19-Zoll-Racksystem oder auf einer horizontalen Fläche. Zum Lieferumfang des externen Netzgeräts gehören zwei Halterungen.



Hinweis!

Das externe Netzgerät lässt sich nur mit einem zweiten externen Netzgerät in einem 19-Zoll-Racksystem installieren.

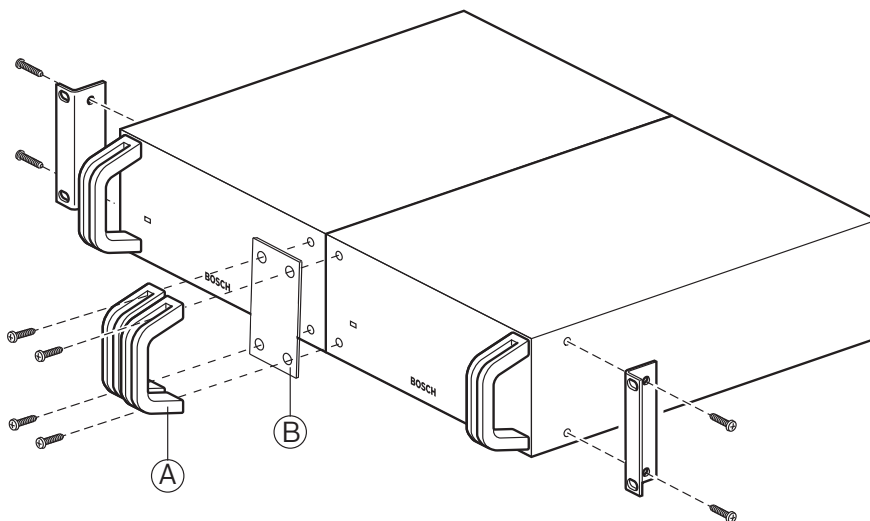


Abbildung 5.26: Installation

5.9 Hauptkabelverteiler LBB4114/00

Der Hauptkabelverteiler kann auf einer ebenen Fläche montiert werden. Fixieren Sie die DCN-Kabel mit dem Klappdeckel am Hauptkabelverteiler.

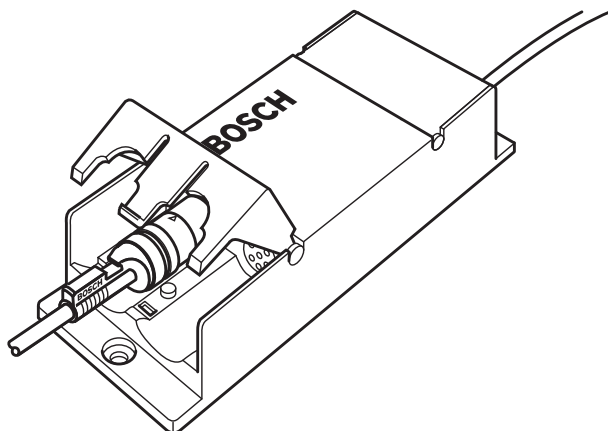


Abbildung 5.27: Installation

5.10 Kabelanschlusseinheit LBB4115/00

Siehe *Hauptkabelverteiler LBB4114/00*, Seite 112 für Informationen über die Installation des geschützten Hauptkabelverteilers LBB4115/00. Die Verfahren zur Installation von Hauptkabelverteiler LBB4114/00 und geschütztem Hauptkabelverteiler LBB4115/00 sind identisch.

5.11 Netzwerkverteiler PRS-NSP

Der Netzwerkverteiler kann mittels einer Halterung auf einer ebenen Fläche montiert werden. Der Abstand d beträgt 40 mm.

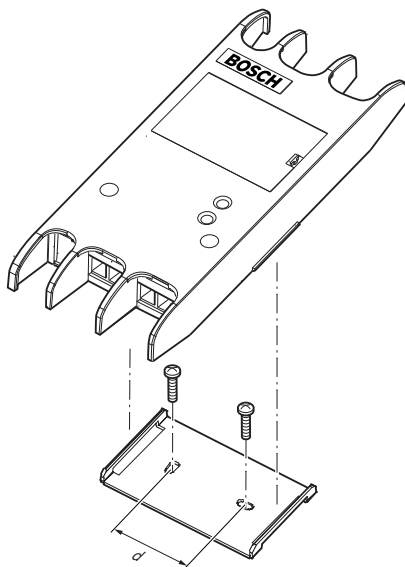


Abbildung 5.28: Installation

Drücken Sie auf beide Seiten der Einheit, damit sie sich mit der Halterung verbindet oder von ihr löst.

5.12 Glasfaserschnittstelle PRS-FINNA

Siehe *Netzwerkverteiler PRS-NSP*, Seite 113 für Informationen über die Installation der Glasfaserschnittstelle. Die Verfahren zur Installation des Netzwerkverteilers und der Glasfaserschnittstelle sind identisch.

6 Anschluss

6.1 19-Zoll-Einheiten

Optisches Netzwerk

Verbinden Sie das Hauptkabel des optischen Netzwerks über optische Netzkabel mit den optischen Netzbuchsen der 19-Zoll-Einheit.

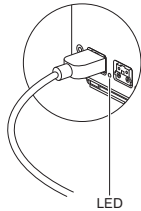


Abbildung 6.1: Optisches Netzwerk

Die optische Netzbuchse an der zentralen Steuereinheit verfügt über eine rote LED, die bei Überlastung aufleuchtet.

Kopfhörer

Sie können Kopfhörer an die Kopfhörerbuchse der Audioerweiterung anschließen. Der Kopfhörer muss einen 3,5-mm-Klinkenstecker aufweisen.

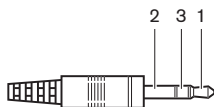


Abbildung 6.2: 3,5-mm-Kopfhörerstecker, Anschluss

Nummer	Signal
1	Links
2	Masse
3	Rechts

Tab. 6.22: 3,5-mm-Kopfhörerstecker, Anschluss



Hinweis!

Sie können auch einen Monokopfhörer an die Kopfhörerbuchse anschließen.

Welches Signal an der Kopfhörerbuchse anliegt, kann im Konfigurationsmenü ausgewählt werden (siehe *Zentrale Steuereinheiten DCN-CCU2 und DCN-CCUB2, Seite 243 > Überwachung*).

6.2 Zentrale Steuereinheiten DCN-CCU2 und DCN-CCUB2

Stromversorgung

Zum Anschluss der zentralen Steuereinheit an die Stromversorgung gehen Sie folgendermaßen vor:

1. Verbinden Sie ein den örtlichen Bestimmungen entsprechendes Netzkabel mit der zentralen Steuereinheit.

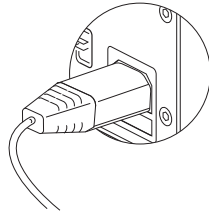


Abbildung 6.3: Stromversorgung

2. Stellen Sie den Groundlift-Schalter auf die richtige Position. Siehe *Zentrale Steuereinheiten DCN-CCU2 und DCN-CCUB2, Seite 14.*
3. Verbinden Sie das Netzkabel mit einer Netzsteckdose.



Vorsicht!

Stellen Sie sicher, dass die Stromversorgung geerdet ist. Bei Stromschlägen durch die Stromversorgung droht u. U. Lebensgefahr.

DCN

1. Verbinden Sie das Hauptkabel des DCN mit den DCN-Buchsen an der zentralen Steuereinheit.
2. Arretieren Sie die DCN-Kabel mit den Kabelbefestigungsklammern der zentralen Steuereinheit.

Jede DCN Buchse verfügt über eine rote LED, die bei Überlastung aufleuchtet.

Audioeingänge

Sie können eine externe analoge Audioquelle mit den Audioeingängen an der zentralen Steuereinheit verbinden. Die DCN-CCU2 besitzt zwei Audioeingänge.

Die Audioeingänge verfügen jeweils über:

- 1 XLR-Buchse für symmetrische Signale. Den XLR-Buchsen sind Übertrager zur galvanischen Trennung nachgeschaltet.
- 1 Cinch-Buchsenpaar für asymmetrische Signale.

Die DCN-CCUB2 besitzt zwei Audioeingänge. Die Audioeingänge verfügen jeweils über:

- 1 Cinch-Buchsenpaar für asymmetrische Signale.



Hinweis!

An den Audioeingängen werden die Stereosignale in Monosignale umgesetzt.

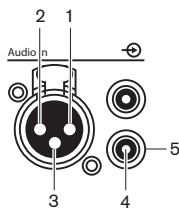


Abbildung 6.4: Audioeingang, Anschluss

Stift	Typ	Signal	Beschreibung
1	XLR	Extern	Schirm/Masse
2		Live	Positiv
3		Rückleitung	Negativ
4	Cinch	Live	Signaleingang
5		Rückleitung	Schirm/Masse

Tab. 6.23: Audioeingang, Anschluss

Sie können das Verfahren zum Senden von Audiosignalen durch die zentrale Steuereinheit mithilfe der Signalverteilungsmodi wählen (siehe *Zentrale Steuereinheiten DCN-CCU2 und DCN-CCUB2*, Seite 186).



Hinweis!

Sie können nur Leitungspegelquellen mit den Audioeingängen an der zentralen Steuereinheit verbinden. Der Anschluss von Mikrofonquellen ist nicht möglich.

Audioausgänge

An die Audioausgänge der zentralen Steuereinheit kann ein Audioaufnahmegerät oder eine Beschallungsanlage angeschlossen werden. Die DCN-CCU2 besitzt zwei Audioausgänge. Die Audioausgänge verfügen jeweils über:

- 1 XLR-Einbaukupplung für symmetrische Signale. Den XLR-Einbaukupplungen sind Übertrager zur galvanischen Trennung nachgeschaltet.
- 1 Cinch-Buchsenpaar für asymmetrische Signale.

Die CCUB2 verfügt über zwei Audioausgänge. Ein Audioausgang verfügt über:

- 1 XLR-Einbaukupplung für symmetrische Signale.
- 1 Cinch-Buchsenpaar für asymmetrische Signale.

Der andere Audioausgang verfügt über:

- 1 Cinch-Buchsenpaar für asymmetrische Signale.



Hinweis!

An den beiden Cinch-Buchsen liegt das gleiche Monosignal an.

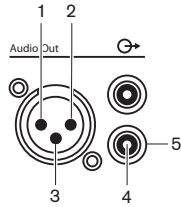


Abbildung 6.5: Audioausgang, Anschluss

Stift	Typ	Signal	Beschreibung
1	XLR	Extern	Schirm/Masse
2		Live	Positiv
3		Rückleitung	Negativ
4	Cinch	Live	Signalausgang
5		Rückleitung	Abschirmung/Masse

Tab. 6.24: Audioausgang, Anschluss

Sie können das Verfahren zum Senden von Audiosignalen durch die zentrale Steuereinheit mithilfe der verfügbaren Signalverteilungsmodi wählen (siehe *Zentrale Steuereinheiten DCN-CCU2 und DCN-CCUB2, Seite 186*).

Fehlerkontakt

Der Fehlerkontakt dient zur Übermittlung des Betriebszustands der zentralen Steuereinheit an externe Geräte. Wenn die zentrale Steuereinheit ordnungsgemäß arbeitet, sind die OK-Kontakte intern verbunden.

Die zentrale Steuereinheit verbindet die Fehlerkontakte intern, wenn:

- die zentrale Steuereinheit deaktiviert wird.
- die interne Stromversorgungseinheit defekt ist.
- die zentrale Steuereinheit rückgesetzt wird.
- die zentrale Steuereinheit sich im Betriebszustand „Download“ oder „Zurücksetzen auf Standardeinstellungen“ befindet.

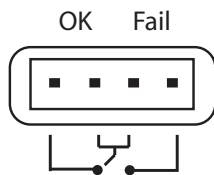


Abbildung 6.6: Fehlerkontakt

Ethernet-Buchse

An die Ethernet-Buchse kann ein PC angeschlossen werden. Hierzu ist ein Kabel der Spezifikation Cat5e oder besser zu verwenden.

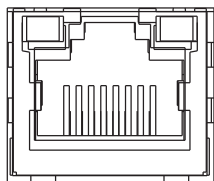


Abbildung 6.7: Ethernet-Buchse, Anschluss

RS232-Schnittstellen

An die RS-232-Schnittstelle der zentralen Steuereinheit können Videokameras oder Kameraumschalter angeschlossen werden.



Hinweis!

Informationen über den Anschluss des Bildmischpults und der Kameras finden Sie in den entsprechenden Bedienungsanleitungen.



Abbildung 6.8: RS-232-Schnittstelle, Anschluss

Stift	Definition	Beschreibung
1	DCD	Datenträgererkennung
2	RxD	Datenempfang
3	TxD	Datensendung
4	DTR	Datenterminal bereit
5	SG	Signalerde
6	DSR	Betriebsbereitschaft
7	RTS	Sendeaufforderung
8	CTS	Sendebereitschaft
9	RI	Aufrufsignal

Tab. 6.25: RS-232-Schnittstelle, Anschluss

6.3 LBB4402/00 oder PRS-4AEX4 Audio Expander

Audioeingänge

Sie können externe analoge Audioquellen mit den Audioeingängen der Audioerweiterung verbinden. Die Audioerweiterung besitzt vier Audioeingänge.

Die Audioeingänge verfügen jeweils über:

- 1 XLR-Buchse für symmetrische Signale. Die elektrischen Schaltungen hinter den XLR-Buchsen enthalten Übertrager.
- 1 Cinch-Buchsenpaar für asymmetrische Signale.



Hinweis!

An den Audioeingängen werden die Stereosignale in Monosignale umgesetzt.

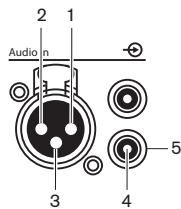


Abbildung 6.9: Audioeingang, Anschluss

Stift	Typ	Signal	Beschreibung
1	XLR	Extern	Schirm/Masse
2		Live	Positiv
3		Rückleitung	Negativ
4	Cinch	Live	Signaleingang
5		Rückleitung	Schirm/Masse

Tab. 6.26: Audioeingang, Anschluss

Sie können Leitungspegelquellen mit allen Audioeingängen der Audioerweiterung verbinden. Mikrofonquellen können nur an die XLR-Buchsen von Audioeingang 1 und 2 der Audioerweiterung angeschlossen werden.

Das Konfigurationsmenü ermöglicht die Konfigurierung der Audioeingänge der Audioerweiterung (siehe *LBB4402/00 oder PRS-4AEX4 Audio Expander, Seite 194*).



Hinweis!

Wenn der Interlock-Modus auf „None“ eingestellt ist (siehe *Dolmetscherpulte DCN-IDESK, Seite 231*), sind die Audioeingänge der digitalen Audioerweiterung nur für die Übersetzungskanäle deaktiviert. Audioeingangskanäle können auf Saalkanäle weitergeleitet werden.

Audioausgänge

Sie können Audioaufnahmegeräte oder Lautsprecheranlagen mit den Audioausgängen der Audioerweiterung verbinden. Die Audioerweiterung besitzt vier Audioausgänge.

Die Audioausgänge verfügen jeweils über:

- 1 XLR-Einbaukupplung für symmetrische Signale. Den XLR-Einbaukupplungen sind Übertrager nachgeschaltet.
- 1 Cinch-Buchsenpaar für asymmetrische Signale.



Hinweis!

An den beiden Cinch-Buchsen liegt das gleiche Monosignal an.

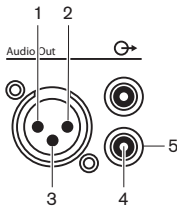


Abbildung 6.10: Audioausgang, Anschluss

Stift	Typ	Signal	Beschreibung
1	XLR	Extern	Schirm/Masse
2		Live	Positiv
3		Rückleitung	Negativ
4	Cinch	Live	Signalausgang
5		Rückleitung	Abschirmung/Masse

Tab. 6.27: Audioausgang, Anschluss

Das Konfigurationsmenü ermöglicht die Konfigurierung der Audioausgänge der Audioerweiterung (siehe *LBB4402/00* oder *PRS-4AEX4 Audio Expander*, Seite 194).

Steuereingänge

Die Audioerweiterung besitzt acht Steuereingänge. Über die Steuereingänge können standortferne Dolmetschsysteme die Audioeingänge und -ausgänge der Audioerweiterung ansteuern. Die Audioeingänge und -ausgänge verfügen jeweils über einen Steuereingang.

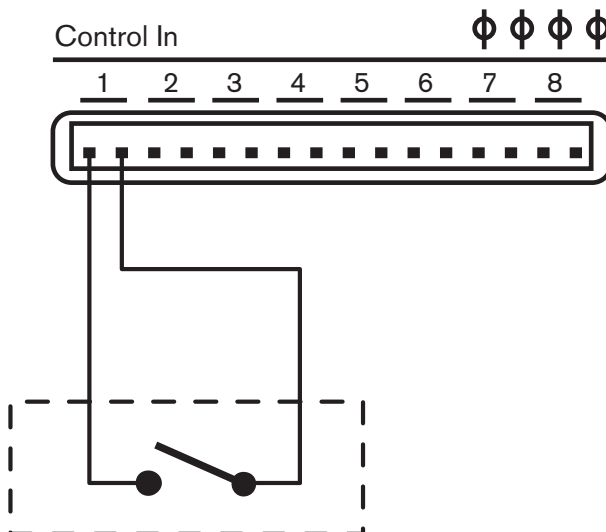


Abbildung 6.11: Steuereingänge, Anschluss

Steuereingang	Anschluss
1	Audioeingang 1
2	Audioeingang 2

Steuereingang	Anschluss
3	Audioeingang 3
4	Audioeingang 4
5	Audioausgang 1
6	Audioausgang 2
7	Audioausgang 3
8	Audioausgang 4

Tab. 6.28: Steuereingänge, Anschluss

Wenn der mit dem Steuereingang eines Audioeingangs oder -ausgangs verbundene Schaltkreis geöffnet ist, ist der entsprechende Audioeingang bzw. -ausgang aktiviert. Zur Deaktivierung des Audioeingangs oder -ausgangs schließen Sie den Schaltkreis des Steuereingangs. Wird ein Steuereingang deaktiviert, so ersetzt ein X-Zeichen das VU-Meter des entsprechenden Audioeingangs oder -ausgangs im Display.

Steuerausgänge

Die Audioerweiterung besitzt fünf Steuerausgänge.

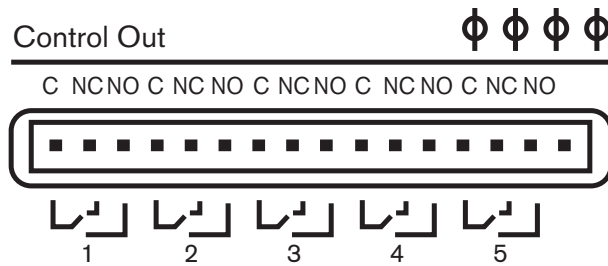


Abbildung 6.12: Steuerausgänge, Anschluss

Mithilfe der Steuerausgänge ist Folgendes möglich:

- Übermittlung des Betriebszustands der Audioausgänge an externe Geräte (Steuerausgang 1, 2, 3 und 4).
- Übermittlung des Verbindungszustands des optischen Netzwerks an externe Geräte (Steuerausgang 5).
- Falls ein Audioausgang einem einzelnen Mikrofonkanal zugeordnet ist, kann ein entsprechender Kontakt geschaltet werden, wenn der Pegel über dem Schwellenwert liegt. Siehe *LBB4402/00* oder *PRS-4AEX4 Audio Expander*, Seite 194 > Tabelle.

Steuerausgang	Zustand von	Kontakt C-NO (Schließer)	Kontakt C-NC (Öffner)
1	Kanal am Audioeingang 1	Aktiviert (Kontakt geschlossen)	Nicht aktiviert (Kontakt geöffnet)
2	Kanal am Audioeingang 2	Aktiviert (Kontakt geschlossen)	Nicht aktiviert (Kontakt geöffnet)
3	Kanal am Audioeingang 3	Aktiviert (Kontakt geschlossen)	Nicht aktiviert (Kontakt geöffnet)
4	Kanal am Audioeingang 4	Aktiviert (Kontakt geschlossen)	Nicht aktiviert (Kontakt geöffnet)

Steuerausgang	Zustand von	Kontakt C-NO (Schließer)	Kontakt C-NC (Öffner)
5	Optisches Netzwerk	Nicht verfügbar	Verfügbar

Tab. 6.29: Zustände der Steuerausgänge

6.4 Digitale Audioerweiterung PRS-4DEX4

Audioeingänge

Sie können externe digitale Audioquellen mit den Audioeingängen der digitalen Audioerweiterung verbinden. Die digitale Audioerweiterung besitzt zwei Audioeingänge. Die Audioeingänge verfügen jeweils über:

- 1 XLR-Buchse für AES/EBU-Signale. Die elektrischen Schaltungen hinter den XLR-Buchsen enthalten Übertrager.
- 1 Cinch-Buchse für SPDIF-Signale.



Hinweis!

Die gleichzeitige Nutzung der AES/EBU- und SPDIF-Anschlüsse am selben Audioeingang ist nicht möglich.

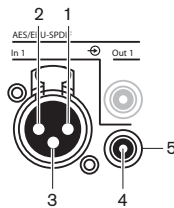


Abbildung 6.13: Audioeingang, Anschluss

Stift	Typ	Signal	Beschreibung
1	XLR	Extern	Schirm/Masse
2		Live	Positiv
3		Rückleitung	Negativ
4	Cinch	Live	Signaleingang
5		Rückleitung	Schirm/Masse

Tab. 6.30: Audioeingang, Anschluss



Hinweis!

Wenn der Interlock-Modus auf „None“ eingestellt ist (siehe *Dolmetscherpulte DCN-IDESK, Seite 231*), sind die Audioeingänge der digitalen Audioerweiterung nur für die Übersetzungskanäle deaktiviert. Audioeingangskanäle können auf Saalkanäle weitergeleitet werden.

Den Audioeingängen können maximal jeweils 2 Kanäle (L und R) zugeordnet sein. Die digitale Audioerweiterung setzt Stereosignale nicht in Monosignale um.

Das Konfigurationsmenü ermöglicht die Konfigurierung der Audioeingänge der digitalen Audioerweiterung (siehe *Digitale Audioerweiterung PRS-4DEX4, Seite 197*).

Audioausgänge

Sie können externe digitale Audiogeräte mit den Audioausgängen der digitalen Audioerweiterung verbinden. Die digitale Audioerweiterung besitzt zwei Audioausgänge. Die Audioausgänge verfügen jeweils über:

- 1 XLR-Einbaukupplung für AES/EBU-Signale. Den XLR-Einbaukupplungen sind Übertrager nachgeschaltet.
- 1 Cinch-Buchse für SPDIF-Signale.



Hinweis!

Die gleichzeitige Nutzung der AES/EBU- und SPDIF-Anschlüsse am selben Audioausgang ist nicht möglich.

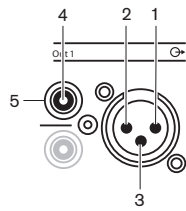


Abbildung 6.14: Audioausgang, Anschluss

Stift	Typ	Signal	Beschreibung
1	XLR	Extern	Schirm/Masse
2		Live	Positiv
3		Rückleitung	Negativ
4	Cinch	Live	Signaleingang
5		Rückleitung	Schirm/Masse

Tab. 6.31: Audioeingang, Anschluss

Den Audioausgängen können jeweils maximal 2 Kanäle (L und R) zugeordnet sein. Die digitale Audioerweiterung setzt Stereosignale nicht in Monosignale um.

Das Konfigurationsmenü ermöglicht die Konfigurierung der Audioausgänge der digitalen Audioerweiterung (siehe *Digitale Audioerweiterung PRS-4DEX4, Seite 197*).

Steuereingänge und -ausgänge

Die digitale Audioerweiterung besitzt acht Steuereingänge und fünf Steuerausgänge. Über die Steuereingänge können Fernbediensysteme die digitale Audioerweiterung ansteuern. Über die Steuerausgänge lässt sich der Betriebszustand der digitalen Audioerweiterung an externe Geräte übertragen. Die Steuereingänge und -ausgänge der Audioerweiterung und der digitalen Audioerweiterung haben dieselbe Funktionsweise (siehe *LBB4402/00 oder PRS-4AEX4 Audio Expander, Seite 119*).

6.5 PRS-4OMI4 OMNEO Media Interface

OMNEO und Dante™

OMNEO und Dante™ sind Kombinationen aus Software, Hardware und Netzwerkprotokollen, die unkomprimiertes, mehrkanaliges, digitales Audio mit niedriger Latenz über ein Ethernet-Standardnetzwerk mit Layer-3-IP-Paketen übertragen.

Das DCN-System kann über die PRS-4OMI4 OMNEO-Schnittstelle an OMNEO- und Dante™-Netzwerke angeschlossen werden.

Beispielsweise können Sie die PRS-4OMI4 OMNEO-Schnittstelle für Folgendes verwenden:

- Nutzung der Ethernet-Infrastruktur
- Übertragung von Audiosignalen über große Distanzen

Verbindung der OMNEO-Schnittstelle mit dem OMNEO-Netzwerk über UTP-Kabel.

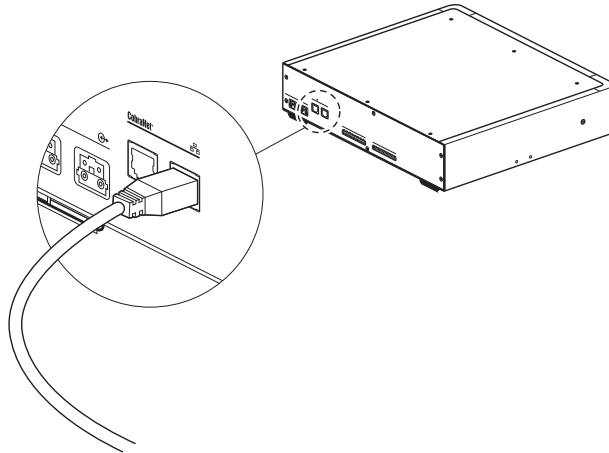


Abbildung 6.15: OMNEO-Netzwerk

Jede OMNEO-Buchse besitzt zwei LEDs, die den Zustand der Verbindung der OMNEO-Schnittstelle zum OMNEO-Netzwerk anzeigen.

Farbe	Bedingung
Rot (blinkend)	Nicht behebbarer Fehler
Rot (durchgängig leuchtend)	Behebbarer Fehler

Tab. 6.32: Linke LED

Farbe	Bedingung
Grün (durchgängig leuchtend)	Buchse wird gerade verwendet
Gelb (durchgängig leuchtend)	OMNEO-Schnittstelle ist Conductor

Tab. 6.33: Rechte LED

Wenn Sie die OMNEO-Schnittstelle mit einem Dante™-Netzwerk verbinden, müssen Sie:

- die Ausgänge mit dem Audinate Dante™-Controller konfigurieren, der über die Website von Audinate® heruntergeladen werden kann.

Wenn Sie die OMNEO-Schnittstelle mit einem DICENTIS-Konferenzsystem verbinden, müssen Sie:

- die DICENTIS-Dienste erkennen automatisch die OMNEO-Schnittstelle und konfigurieren den OMNEO-Teil.



Hinweis!

Wenn der Interlock-Modus None (Keiner) ist (siehe *Dolmetscherpulte DCN-IDEK, Seite 231*), werden die Audioeingänge der OMNEO-Schnittstelle nur für Übersetzungs Kanäle deaktiviert. Audioeingangskanäle können auf Saalkanäle weitergeleitet werden.

Steuerungsein- und -ausgänge

Die OMNEO-Schnittstelle verfügt über acht Steuerungseingänge und fünf Steuerungsausgänge. Mit den Steuerungseingängen können externe Systeme die OMNEO-Schnittstelle steuern. Mit den Steuerungsausgängen können Sie den Zustand der OMNEO-Schnittstelle an externe

Geräte senden. Die Steuerungseingänge und -ausgänge des Audio Expanders und der OMNEO-Schnittstelle verhalten sich gleich (siehe *LBB4402/00* oder *PRS-4AEX4 Audio Expander*, Seite 119).

6.6 CobraNet-Schnittstelle LBB4404/00

CobraNet

CobraNet ist ein Industriestandard für die Übertragung von digitalen Audio- und Steuerdaten in Echtzeit über ein Ethernet-Netzwerk. Ein CobraNet-Netzwerk kann maximal 64 Kanäle mit 48 kHz und 20-Bit-Audio über eine 100-MBit-Link-Verbindung in jede Richtung übertragen. Viele Hersteller von professionellen Audiogeräten unterstützen den CobraNet-Standard.

Das DCN-System kann mit dem LBB4404/00 Cobranet Interface an CobraNet-Netzwerke angeschlossen werden.

Beispielsweise können Sie das Cobranet Interface LBB4404/00 für Folgendes verwenden:

- Nutzung der Ethernet-Infrastruktur.
- Übertragung von Audiosignalen über große Distanzen.

PC-Daten, zum Beispiel Daten vom DCN System Open Interface, können mit CobraNet-Daten im selben Ethernet-Netzwerk verwendet werden, wenn Sie verwaltete Ethernet-Switches verwenden, die von Peak Audio zugelassen sind.



Hinweis!

Weitere Informationen über CobraNet-Netzwerke finden Sie auf der Website CobraNet.info (www.cobranet.info). Eine Liste zugelassener Ethernet-Switches.

Verbindung der Cobranet-Schnittstelle mit dem CobraNet-Netzwerk über UTP-Kabel.

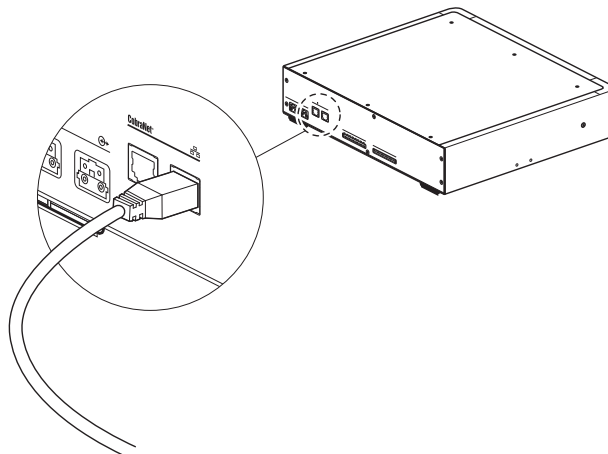


Abbildung 6.16: CobraNet-Netzwerk

Jede CobraNet-Buchse besitzt zwei LEDs, die den Zustand der Verbindung der Cobranet-Schnittstelle zum CobraNet anzeigen.

Farbe	Bedingung
	CobraNet-Anschluss
Rot (blinkend)	Nicht behebbarer Fehler
Rot (durchgängig leuchtend)	Behebbarer Fehler

Tab. 6.34: Linke LED

Farbe	Bedingung
Grün (durchgängig leuchtend)	Buchse wird gerade verwendet
Gelb (durchgängig leuchtend)	Cobranet-Schnittstelle ist Conductor

Tab. 6.35: Rechte LED

Wenn Sie die Cobranet-Schnittstelle mit einem CobraNet-Netzwerk verbinden, müssen Sie:

- Der Cobranet-Schnittstelle mit CobraNet Discovery eine IP-Adresse geben (siehe *CobraNet Discovery, Seite 206*).
- Das CobraNet-Netzwerk mit CNConfig konfigurieren (siehe *CNConfig, Seite 208*).



Hinweis!

Wenn der Interlock-Modus None (Keiner) ist (siehe *Dolmetscherpulte DCN-IDESK, Seite 231*), werden die Audioeingänge der CobraNet-Schnittstelle nur für Übersetzungskanäle deaktiviert. Audioeingangskanäle können auf Saalkanäle weitergeleitet werden.

Steuerungsein- und -ausgänge

Die CobraNet-Schnittstelle verfügt über acht Steuerungseingänge und fünf Steuerungsausgänge. Mit den Steuerungseingängen können externe Systeme die CobraNet-Schnittstelle steuern. Mit den Steuerungsausgängen können Sie den Zustand der CobraNet-Schnittstelle an externe Geräte senden. Die Steuerungseingänge und -ausgänge des Audio Expanders und der CobraNet-Schnittstelle verhalten sich gleich (siehe *LBB4402/00 oder PRS-4AEX4 Audio Expander, Seite 119*).

6.7

Wireless Access Point DCN-WAP

Optisches Netzwerk

Verbinden Sie die optischen Netzwerkbuchsen des Wireless Access Point mit dem optischen Netzwerk über optische Netzwerkkabel.

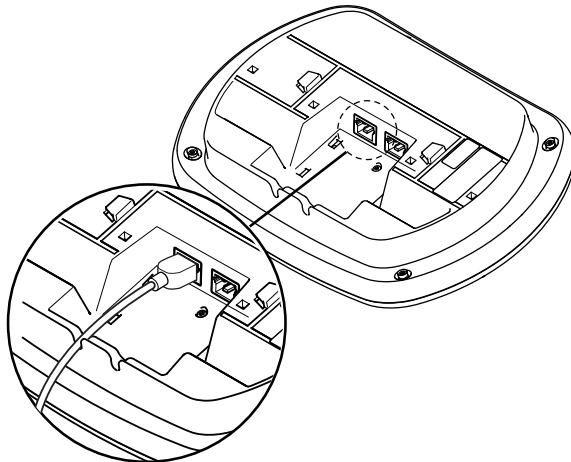


Abbildung 6.17: Optisches Netzwerk

6.8 DCN-Concentus-Einheiten

Verbinden Sie die Concentus-Delegierteneinheit über das DCN-Kabel mit dem DCN. Über die DCN-Buchse kann eine Durchschleifverbindung zur nächsten aktiven oder passiven DCN-Einheit hergestellt werden.

Externes Mikrofon

An die externe Mikrofonbuchse der Einheiten DCN-CONCS, DCN-CONFF und DCN-CONCM kann ein externes Mikrofon angeschlossen werden.



Hinweis!

DCN-CON hat keine Buchse für ein externes Mikrofon.

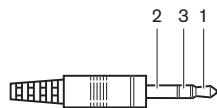


Abbildung 6.18: 3,5-mm-Mikrofonstecker, Anschluss

Nummer	Signal
1	Mikrofonsignal +
2	Mikrofonmasse
3	Nicht belegt (optionale Masse)

Tab. 6.36: 3,5-mm-Mikrofonstecker, Anschluss

Bei Anschluss einer Kopfsprechgarnitur an die Einheit DCN-CONFF oder DCN-CONCM muss das Mikrofon der Kopfsprechgarnitur mit der externen Mikrofonbuchse verbunden werden. Die Concentus-Einheit erkennt, dass ein externes Mikrofon an der externen Mikrofonbuchse angeschlossen ist. Die Concentus-Delegierteneinheit trennt intern die Verbindung zum steckbaren Mikrofon DCN-MICL oder DCN-MICS (falls angeschlossen).

Kopfhörer

An die Kopfhörerbuchse der Einheiten DCN-CONCS, DCN-CONFF und DCN-CONCM kann ein Kopfhörer angeschlossen werden. Der Kopfhörer muss einen 3,5-mm-Klinkenstecker aufweisen.



Hinweis!

DCN-CON hat keine Kopfhörerbuchsen.

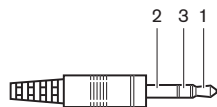


Abbildung 6.19: 3,5-mm-Kopfhörerstecker, Anschluss

Nummer	Signal
1	Links
2	Masse

Nummer	Signal
3	Rechts

Tab. 6.37: 3,5-mm-Kopfhörerstecker, Anschluss



Hinweis!

Sie können auch Monokopfhörer an die Concentus-Delegierteneinheit anschließen.

Bei Anschluss einer Kopfsprechgarnitur an die Concentus-Delegierteneinheit ist die Kopfhörerbuchse an der linken Seite zu nutzen. Direkt neben dieser Kopfhörerbuchse befindet sich eine externe Mikrofonbuchse. Schließen Sie das Mikrofon der Kopfsprechgarnitur an dieser externen Mikrofonbuchse an.

Handapparat für Interkommunikation

Sie können einen Handapparat für Interkommunikation DCN-ICHS an die Concentus Delegierteneinheit anschließen. Der Handapparat für Interkommunikation muss an die RJ45-Buchse angeschlossen werden.

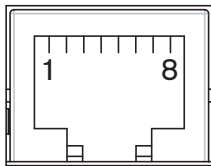


Abbildung 6.20: RJ45-Buchse, Anschluss

Stift	Signal
1	Kopfhörer-Pegelreduzierung
2	Mikrofon, Masse
3	Mikrofoneingang
4	Hörmuschel, positiv
5	Hörmuschel, Masse
6	Gabelschalter
7	Gabelschalter
8	Externer Kontakt

Tab. 6.38: RJ45-Buchse, Anschluss



Hinweis!

Die Kopfsprechgarnitur für Interkommunikation DCN-ICHS verfügt über einen RJ11-Stecker. Dieser Stecker passt in die Mitte der RJ45-Buchse an der Concentus-Delegierteneinheit. Stift 1 und 8 der RJ45-Buchse werden nicht verwendet.

Verbinden Sie den Stecker des Handapparats für Interkommunikation mit der Buchse eines kompatiblen Geräts.

Stift	Signal
1	Mikrofon, Masse

Stift	Signal
2	Mikrofoneingang
3	Hörmuschel, positiv
4	Hörmuschel, negativ
5	Gabelschalter
6	Gabelschalter

Tab. 6.39: Interkommunikationsstecker (RJ11), Anschluss

Weitere Informationen finden Sie unter *DCN-ICHS Handapparat für Interkommunikation*, Seite 39.

Externer Kontakt

An die Concentus-Delegierteneinheit kann ein externer Kontakt angeschlossen werden. Der externe Kontakt ist mit Stift 5 und 8 der RJ45-Buchse zu verbinden.

Hinweis!

Der externe Kontakt ist nur in Systemen möglich, die mit einem Steuerungs-PC arbeiten, der über eines oder mehrere der folgenden Softwaremodule verfügt:

- Parliamentary Voting
- Multi Voting
- Attendance Registration
- Message Distribution

In der zugehörigen Softwarebedienungsanleitung finden Sie die Anweisungen zur Verwendung des externen Kontakts.



External

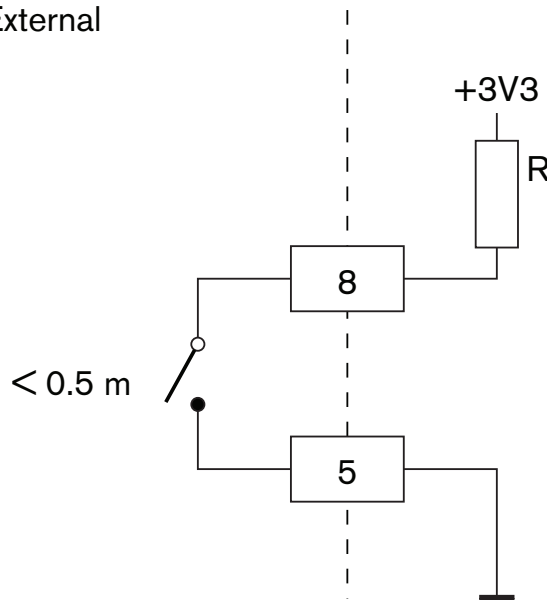


Abbildung 6.21: Externer Kontakt, Anschluss

Kopfhörer-Pegelreduzierung DCN-FCS

Bei Einsatz einer Concentus-Delegierteneinheit mit einem Kanalwähler DCN-FCS sind Stift 1 und 5 der RJ45-Buchse mit dem Pegelreduzierungsstecker des Kanalwählers zu verbinden. Dadurch wird akustische Rückkopplung vermieden.

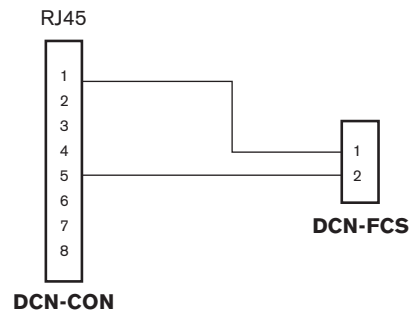


Abbildung 6.22: Kanalwähler, Anschluss

Wenn das mit der Concentus-Delegierteneinheit verbundene Mikrofon aktiviert ist, vermindert der Kanalwähler automatisch den Lautstärkepegel des Signals, das dem Kopfhörer des Kanalwählers zugeführt wird.

6.9 Diskussionseinheit DCN-DIS (drahtgebunden)

Verbindung die Diskussionseinheit mit dem DCN über das DCN-Kabel. Sie können die DCN-Buchse für eine Durchschleifung mit der Diskussionseinheit verwenden.

Sie können die Klemmen zwischen Kabel und Einheit verwenden, um DCN-Kabel an Diskussionseinheiten zu befestigen.

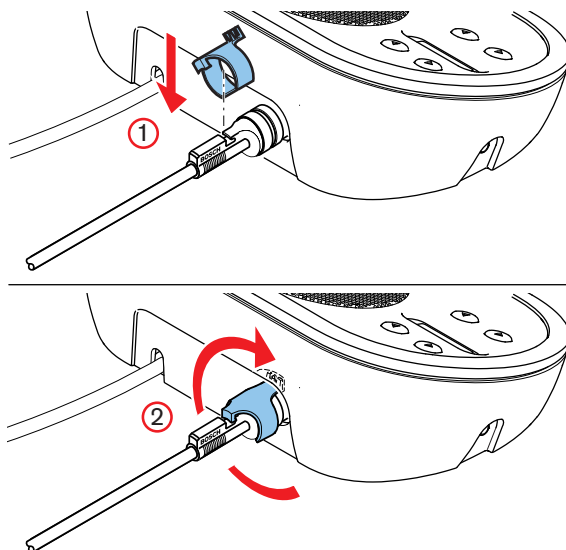


Abbildung 6.23: Klemme zwischen Kabel und Einheit



Hinweis!

Sie können das DCN-Kabel von der Rückseite auf die Unterseite der Diskussionseinheit verlegen (siehe *Diskussionseinheiten DCN-DIS und DCN-WD*, Seite 98).

Siehe auch

- *Diskussionseinheiten DCN-DIS und DCN-WD*, Seite 98

6.10 Diskussionseinheiten DCN-WD (drahtlos)

DCN-WLION-Akku

Aus den folgenden Abbildungen geht hervor, wie ein DCN-WLION-Akku in die drahtlose Diskussionseinheit einzulegen ist.

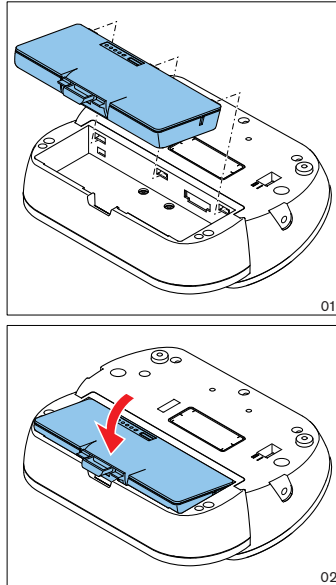


Abbildung 6.24: Einlegen eines Akkus

Nach Entnahme des Akkus aus der drahtlosen Diskussionseinheit kann die drahtlose Diskussionseinheit an einen Netzadapter DCN-WPS angeschlossen werden.

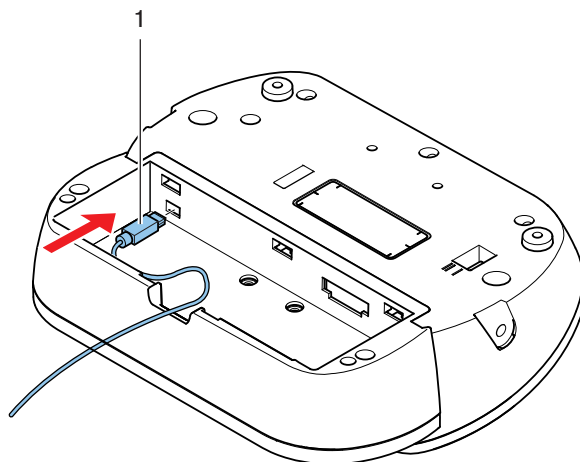


Abbildung 6.25: Stromversorgungsbuchse, Anschluss



Warnung!

Der DCN-WPS kann nicht für andere Geräte verwendet werden. Der Netzadapter DCN-WPS für die drahtlose Diskussionseinheit ist nicht USB-kompatibel und kann andere Geräte beschädigen.

Der Netzstecker des Netzadapters kann ausgewechselt werden.

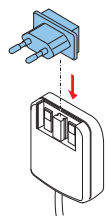


Abbildung 6.26: Installieren des Netzsteckers

6.11 Akkuladegerät DCN-WCH05

Verbinden Sie ein den örtlichen Bestimmungen entsprechendes Netzkabel mit dem Akkuladegerät.

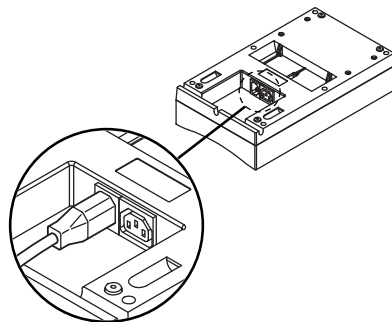


Abbildung 6.27: Stromeingang

Über die Durchschleifbuchse können mehrere Akkuladegeräte miteinander verbunden werden.

- Bei einer Netzwechselspannung von 100–127 V, 50–60 Hz, lassen sich maximal 5 Akkuladegeräte miteinander verbinden.
- Bei einer Netzwechselspannung von 220–240 V, 50–60 Hz, können maximal 10 Akkuladegeräte miteinander verbunden werden.

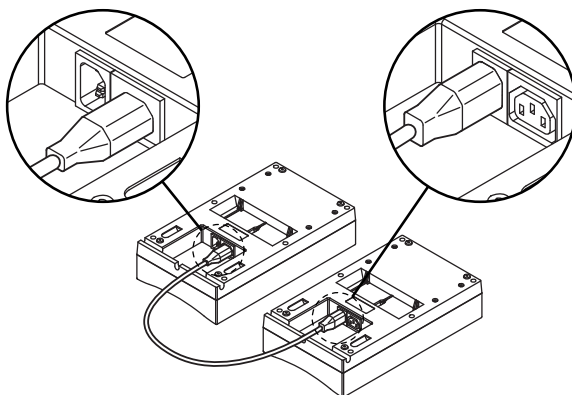


Abbildung 6.28: Durchschleifbuchse

Akku

Um den Akku DCN-WLIION zu laden, muss er in das Akkuladegerät DCN-WCH05 eingesetzt werden.

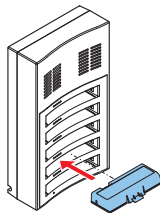


Abbildung 6.29: Einsetzen eines Akkus

6.12 Steckbare Mikrofone DCN-MICL, DCN-MICS

Verbinden Sie das steckbare Mikrofon mit dem Mikrofonstecker mit kompatiblen Geräten.

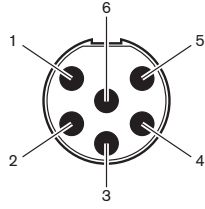


Abbildung 6.30: Mikrofonstecker, Anschluss

Stift	Signal
1	Anzeigering, rot (Kathode)
2	Anzeigering, gemeinsame Leitung (Anode)
3	Mikrofonsignal +
4	Mikrofonmasse
5	Abschirmung
6	Anzeigering, grün (Kathode)

Tab. 6.40: Mikrofonstecker, Anschluss

6.13 Doppeldelegiertenschnittstelle DCN-DDI

Verbinden Sie die Doppeldelegiertenschnittstelle über das DCN-Kabel mit dem DCN. Mithilfe der DCN-Buchse ist eine Durchschleifverbindung mit der Doppeldelegiertenschnittstelle möglich.



Hinweis!

Die Leistungsaufnahme von 4,5 W beinhaltet die Leistungsaufnahme aller Einbaugeräte, die an die Doppeldelegiertenschnittstelle angeschlossen werden können. Dazu gehören:

- DCN-FLSP
- DCN-FMIC
- DCN-FMICB
- DCN-FPRIOB
- DCN-FV
- DCN-FVCRD

Audioausgänge

Sie können Lautsprecher mit den Audioausgängen der Doppeldelegiertenschnittstelle verbinden. Die Lautsprecher müssen einen 3,5-mm-Klinkenstecker aufweisen.

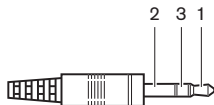


Abbildung 6.31: 3,5-mm-Lautsprecherklinkenstecker, Anschluss

Nummer	Signal
1	+
2	Nicht benutzt
3	-

Tab. 6.41: 3,5-mm-Lautsprecherklinkenstecker, Anschluss

Üblicherweise werden an den Audioausgängen DCN-FLSP Lautsprecherfelder angeschlossen (siehe *Lautsprecherfeld DCN-FLSP*, Seite 43).

Interkommunikationsausgänge

Sie können einen Handapparat für Interkommunikation DCN-ICHS an die Doppeldelegiertenschnittstelle anschließen. Der Handapparat für Interkommunikation muss mit der Interkommunikationsbuchse verbunden sein.

Abstimmungs-/Steuereingänge

Über die Abstimmungs-/Steuereingänge können Sie diese Geräte an die Doppeldelegiertenschnittstelle anschließen:

- Mikrofonbedienfeld DCN-FMICB
- Vorrangfeld DCN-FPRIOB. Abstimmfeld DCN-FV(CRD).

Audioeingänge

Sie können Mikrofon- oder Leitungspegelsignale den Audioeingängen der Doppeldelegiertenschnittstelle zuführen. Die Audioeingänge weisen 8-polige DIN-Buchsen mit 262° Öffnungswinkel auf.

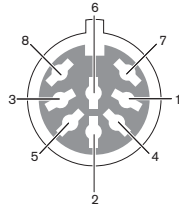


Abbildung 6.32: Audioeingang, Anschluss

Stift	Signal
1	Signaleingang, +
2	Mikrofon, gemeinsame Leitung
3	Signaleingang, -
4	Mikrofon-LED (max. 2 mA)
5	Wortmeldungs-LED (max. 7 mA)
6	Mikrofontaste
7	+12 V (Gleichspannung) (max. 20 mA)
8	LED-Ring-Steuerung

Tab. 6.42: Audioeingang, Anschluss

Stift	Komponente
4 (-) bis 7 (+)	Mikrofoneinschaltanzeige-LED
5 (-) bis 7 (+)	Wortmeldungs-LED
6 bis 7	Schalter für Mikrofon-Kurzaktivierung

Tab. 6.43: Anschlüsse

Üblicherweise werden an den Audioeingängen DCN-FMIC Mikrofonanschlussfelder angeschlossen (siehe *Mikrofonanschlussfeld DCN-FMIC*, Seite 41).

Informationen über die Konfiguration der DCN-DDI Doppeldelegiertenschnittstelle finden Sie unter *Doppeldelegiertenschnittstelle DCN-DDI*, Seite 222.

6.14 Mikrofonanschlussfeld DCN-FMIC

Ein Kabel mit 6-poligem CT-Stecker und 8-poligem DIN-Stecker wird mit dem Anschlussfeld geliefert. Über dieses Kabel verbinden Sie das Anschlussfeld mit der Doppeldelegiertenschnittstelle DCN-DDI.

Bei Einsatz eines Mikrofonanschlussfelds mit einem Kanalwähler DCN-FCS verbinden Sie den Ausgangspegelstecker des Mikrofonanschlussfelds mit dem Pegelreduzierungsstecker des Kanalwählers. Dadurch wird akustische Rückkopplung vermieden.

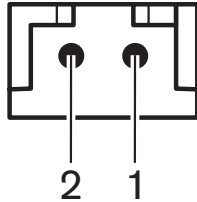


Abbildung 6.33: Ausgangspegelstecker, Anschluss

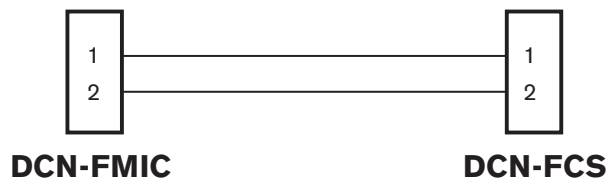


Abbildung 6.34: Kanalwähler, Anschluss

Wenn das an das Mikrofonanschlussfeld angeschlossene Mikrofon aktiviert ist, vermindert der Kanalwähler automatisch den Lautstärkepegel des Signals, das dem Kopfhörer des Kanalwählers zugeführt wird.



Hinweis!

Sie können z. B. eine Buchse AMP173977-2 mit dem Ausgangspegelstecker des Mikrofonanschlussfelds verbinden.

6.15 Mikrofonbedienfeld DCN-FMICB

Ein Cat-4-Kabel mit RJ11-Steckern gehört zum Lieferumfang des Mikrofonanschlussfelds. Über dieses Kabel verbinden Sie das Anschlussfeld mit der Doppeldelegiertenschnittstelle DCN-DDI oder dem Abstimmfeld DCN-FV(CRD).

6.16 Vorrangfeld DCN-FPRIOB

Ein Cat-4-Kabel mit RJ11-Steckern gehört zum Lieferumfang des Vorrangfelds. Über dieses Kabel verbinden Sie die Einbaueinheit mit der Doppeldelegiertenschnittstelle DCN-DDI.

6.17 Lautsprecherfeld DCN-FLSP

Ein Kabel mit 3,5-mm-Klinkenstecker gehört zum Lieferumfang des Lautsprecherfelds. Über dieses Kabel verbinden Sie die Einbaueinheit mit der Doppeldelegiertenschnittstelle DCN-DDI.

6.18 Abstimmfeld DCN-FV(CRD)

Ein Cat-4-Kabel mit RJ11-Steckern gehört zum Lieferumfang des Abstimmfelds. Über dieses Kabel verbinden Sie die Einbaueinheit mit der Doppeldelegiertenschnittstelle DCN-DDI.

Externer Kontakt

An das Abstimmfeld kann ein externer Kontakt angeschlossen werden. Der externe Kontakt muss mit der Steckverbindung für den externen Kontakt verbunden werden.

Hinweis!



Die Funktionalität des externen Kontakts ist nur bei Systemen verfügbar, die mit einem Steuerungs-PC betrieben werden, auf dem mindestens eines der folgenden Softwaremodule installiert ist: • Softwaremodul Parliamentary Voting (Parlamentarische Abstimmung) • Softwaremodul Multi Voting (Universal-Abstimmung) • Softwaremodul Attendance Registration (Teilnahmeregistrierung).

In der zugehörigen Softwarebedienungsanleitung finden Sie die Anweisungen zur Verwendung des externen Kontakts.



Abbildung 6.35: Externer Kontakt, Anschluss

Stift	Signal
1	+5 V (Gleichspannung) (max. 20 A)
2	Eingang, +
3	Eingang, -

Tab. 6.44: Externer Kontakt, Anschluss



Hinweis!

Sie können z. B. eine Buchse AMP173977-3 mit dem externen Kontaktstecker des Abstimmfelds verbinden.

Über die Lötbrücke (siehe *Abstimmfeld DCN-FV(CRD)*, Seite 44, Pos. 5) kann die Steckverbindung für den externen Kontakt konfiguriert werden. Die Lötbrücke ermöglicht die galvanische Trennung von Stift 3 und der Masse der Steckverbindung für den externen Kontakt.

Lötbrücke	Beschreibung
Nicht verlötet*	Stift 3 und die Masse der Steckverbindung sind nicht intern verbunden.
Verlötet	Stift 3 und die Masse der Steckverbindung sind intern verbunden.

Tab. 6.45: Lötbrücke (* = Standardeinstellung)

Die Abbildung zeigt das Schaltbild einer externen Kontaktverbindung mit galvanischer Trennung.

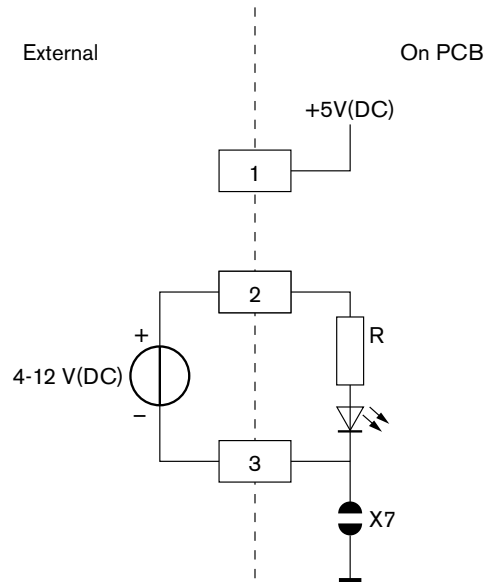


Abbildung 6.36: Externer Kontakt, Anschluss (1)

Die Abbildung zeigt das Schaltbild einer externen Kontaktverbindung ohne galvanische Trennung.

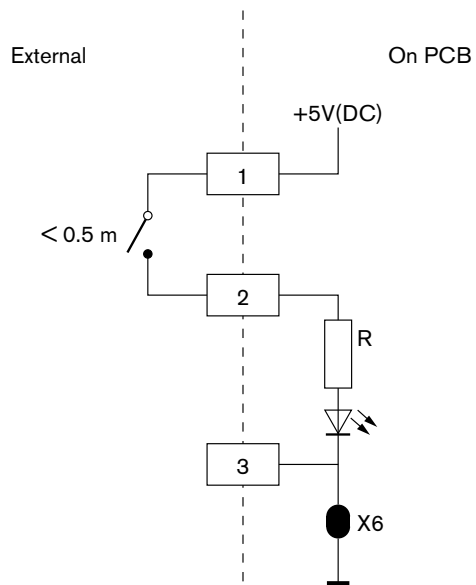


Abbildung 6.37: Externer Kontakt, Anschluss (2)

6.19 Kanalwähler DCN-FCS

Verbinden Sie den Kanalwähler über das DCN-Kabel mit dem DCN. Mithilfe der DCN-Buchse ist eine Durchschleifverbindung mit dem Kanalwähler möglich.

Externe Kopfhörerbuchse

Sie können eine externe Kopfhörerbuchse mit dem Kanalwähler (z. B. 6,3-mm-Kopfhörerbuchse) verbinden. Die externe Kopfhörerbuchse muss an eine Steckverbindung oder an Lötfelder angeschlossen werden.

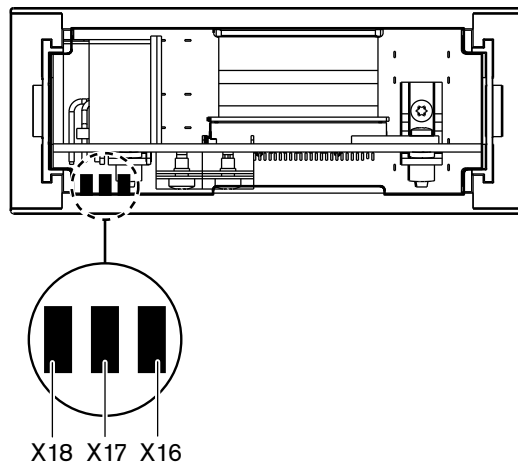


Abbildung 6.38: Externer Kopfhörer, Anschluss (1)

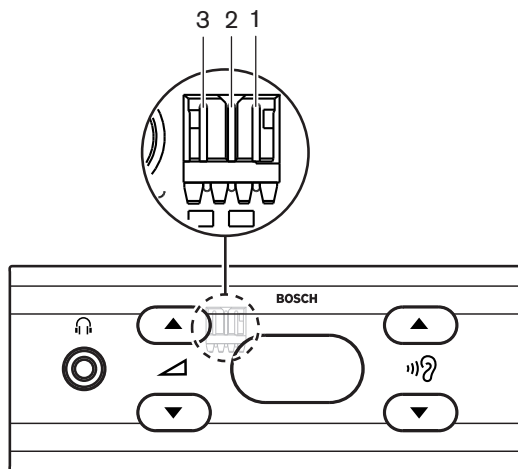


Abbildung 6.39: Externer Kopfhörer, Anschluss (2)

Lötfelder und Steckverbindung sind intern verbunden.

Steckverbindung (Stift)	Lötfeld	Signal
1	X18	Links
2	X16	Rechts
3	X17	Masse

Tab. 6.46: Externer Kopfhörer, Anschluss



Hinweis!

An den externen Kopfhöreranschluss des Kanalwählers kann z. B. eine Buchse AMP173977-3 angeschlossen werden.



Warnung!

Bei der Verwendung externer Buchsen des DCN-FCS muss sichergestellt werden, dass alle Anschlüsse erdfrei sind. Falls ein Anschluss Teil einer Erdschleife ist, kann ein unerwartetes Systemverhalten auftreten.

Pegelreduzierungsstecker

Wird der Kanalwähler mit einem Gerät mit Mikrofon verwendet, können akustische Rückkopplungen auftreten. Verwenden Sie den Pegelreduzierungsstecker, um akustische Rückkopplungen zu verhindern.

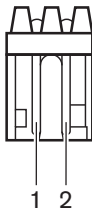


Abbildung 6.40: Ausgangspegelstecker, Anschluss

Stift	Signal
1	Positiv
2	Masse

Tab. 6.47: Ausgangspegelstecker, Anschluss



Hinweis!

Sie können z. B. eine Buchse AMP173977-2 mit dem Pegelreduzierungsstecker des Kanalwählers verbinden.

Durch Anlegen einer Spannung an den Pegelreduzierungsstecker kann die Lautstärke des Kopfhörersignals verringert werden.

Spannung	Beschreibung
< 1 V (Gleichspannung)	Der Ausgangspegel des Kanalwählers wird nicht reduziert.
> 3 V (Gleichspannung)	Der Ausgangspegel des Kanalwählers wird reduziert.

Tab. 6.48: Ausgangspegelreduzierung

Die folgenden Geräte haben einen Ausgangspegelstecker, der sich mit dem Pegelreduzierungsstecker des Kanalwählers verbinden lässt:

- Concentus-Delegierteneinheit DCN-CON
- Concentus-Delegierteneinheit DCN-CONCS
- Concentus-Delegierteneinheit DCN-CONFF
- Concentus-Vorsitzendeneinheit DCN-CONCM

- Mikrofonanschlussfeld DCN-FMIC

6.20 Abstimmereinheit DCN-FVU

Verbinden Sie die Abstimmereinheit mit dem DCN über das DCN-Kabel mit DCN-Stecker. Mithilfe des Kabels mit DCN-Buchse ist eine Durchschleifverbindung mit der Abstimmereinheit möglich.



Hinweis!

Wenn Sie keine Durchschleifverbindung mit der Abstimmereinheit herstellen, setzen Sie einen Kabelabschlussstecker LBB4118/00 auf das DCN-Kabel mit DCN-Buchse auf. Ohne aufgesteckten Kabelabschlussstecker arbeitet das System u. U. nicht einwandfrei.

6.21 Dolmetscherpulte DCN-IDESK

Verbinden Sie das Dolmetscherpult über das DCN-Kabel mit dem DCN. Mithilfe der DCN-Buchse ist eine Durchschleifverbindung mit dem Dolmetscherpult möglich.

Kopfsprechgarnitur

Sie können einen Kopfhörer mit Mikro an die Kopfhörerbuchse des Dolmetscherpults anschließen. Die Buchse für Kopfsprechgarnituren (siehe *Dolmetscherpulte DCN-IDESK*, Seite 51) muss gemäß Norm IEC 268-11 mit einem 5-poligen DIN-Stecker mit 180° Öffnungswinkel konform sein.

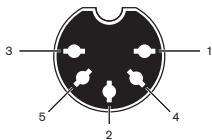


Abbildung 6.41: Kopfsprechgarniturbuchse, Anschluss

Stift	Signal
1	Mikrofonspeisung
2	Mikrofoneingang
3	Kopfhörerausgang, links
4	Kopfhörer, gemeinsame Leitung
5	Kopfhörerausgang, rechts

Tab. 6.49: Kopfsprechgarniturbuchse, Anschluss

Kopfhörer

Sie können einen Kopfhörer an die Kopfhörerbuchsen des Dolmetscherpults anschließen. Der Kopfhörer muss einen 3,5-mm- oder 6,3-mm-Klinkenstecker aufweisen.

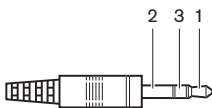


Abbildung 6.42: 3,5-mm-Kopfhörerstecker, Anschluss

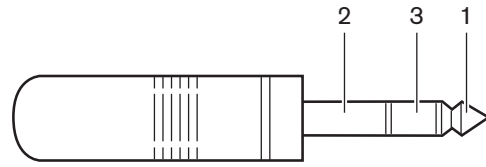


Abbildung 6.43: 6,3-mm-Kopfhörerstecker, Anschluss

Nummer	Signal
1	Links
2	Masse
3	Rechts

Tab. 6.50: Kopfhörerstecker, Anschluss



Hinweis!

Sie können auch Monokopfhörer an das Dolmetscherpult anschließen.

Externe Geräte

Über die Buchse für externe Geräte lassen sich anschließen:

- Eine Kabine-auf-Sendung-Anzeige am Dolmetscherpult. Ein externes Interkommunikationssystem an die Interkommunikations-LED des Dolmetscherpults. Ein externes Telefonsystem an die Telefon-LED des Dolmetscherpults.

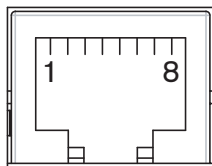


Abbildung 6.44: Buchse für externe Geräte, Anschluss

Stift	Funktion	Beschreibung
1	---	---
2	Kabine-auf-Sendung	Im Betriebszustand Kabine-auf-Sendung sind Pin 2 und 3 intern verbunden.
3		
4	---	---
5	Telefon	Positiv, Eingang
6	Telefon	Negativ, Eingang
7	Gegensprechanlage	Positiv, Eingang
8	Gegensprechanlage	Negativ, Eingang

Tab. 6.51: Buchse für externe Geräte, Anschluss

Belastbarkeit des Kabine-auf-Sendung-Kontakts:

- 24 V/1 A, potenzialfreier Kontakt
- Galvanisch getrennt.

Signalpegel für Telefon- und Sprechanlagenkontakte:

- Kein Anruf: < 1 V (Gleichspannung)
- Anruf: > 3 V (Gleichspannung), max. 24 V (Gleichspannung)
- Galvanisch getrennt.

6.22 DCN-EPS (-UL, -JP) Externes Netzgerät

Netzanschluss und Sicherungsauswechslung:

1. Trennen Sie das den Bestimmungen entsprechende Netzkabel vom externen Netzgerät.
2. Ziehen Sie den Sicherungshalter heraus.
3. Stellen Sie sicher, dass der Sicherungshalter an der Rückseite des externen Netzgeräts die richtige Sicherung enthält (siehe Tabelle unten).
4. Setzen Sie den Sicherungshalter ein.
5. Verbinden Sie die Buchse eines den örtlichen Bestimmungen entsprechenden Netzkabels mit dem externen Netzgerät.

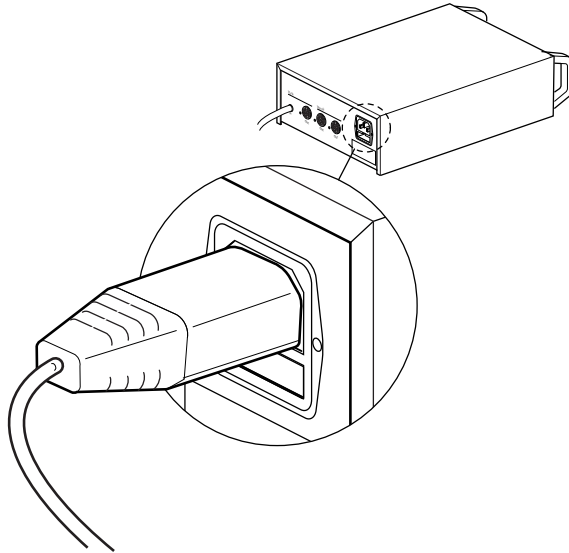


Abbildung 6.45: Stromversorgung

6. **GEFAHR!** Verbinden Sie den Stecker mit dem Massestift des den örtlichen Bestimmungen entsprechenden Netzkabels mit einer Wandsteckdose mit geerdeter Buchse einer den örtlichen Bestimmungen entsprechenden Stromversorgung.



Gefahr!

Ein Stromschlag aus der Stromversorgung kann tödlich sein, wenn das externe Netzgerät nicht geerdet ist! Wenn Sie Zweifel haben, kontaktieren Sie einen Elektriker.

Nennspannung des externen Netzgeräts:	Sicherung:
100 VAC, 120 VAC	T8A H 250 V (Zugelassen gemäß IEC 60127)
220 VAC, 230 VAC, 240 VAC	T4A H 250 V (Zugelassen gemäß IEC 60127)

DCN

Verbinden Sie das externe Netzgerät über das DCN-Kabel mit dem System. Mithilfe der DCN-Hauptkabelbuchse ist eine Durchschleifverbindung mit dem externen Netzgerät möglich.

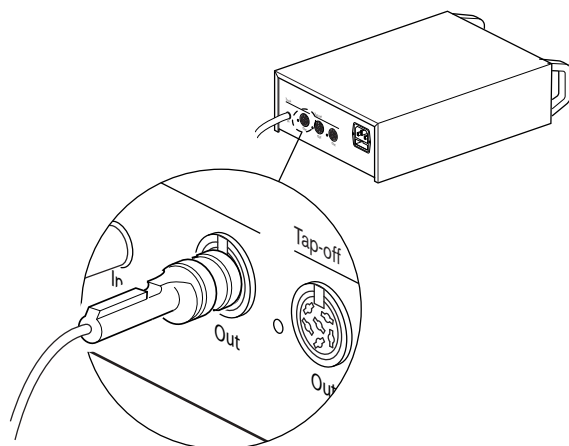


Abbildung 6.46: DCN-Hauptkabel

Jede DCN Hauptkabelbuchse verfügt über eine rote LED, die bei Überlastung aufleuchtet (siehe *Leistungskapazität*, Seite 80).

DCN-Abzweigpunkte

Mit den DCN-Abzweighbuchsen lassen sich Abzweigpunkte im DCN bilden.

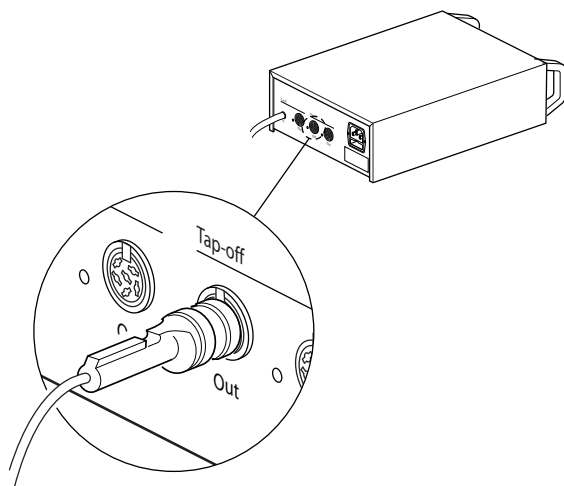


Abbildung 6.47: DCN-Abzweigpunkte

Jede DCN Abzweighbuchse verfügt über eine rote LED, die bei Überlastung aufleuchtet (siehe *Leistungskapazität*, Seite 80).

6.23 Hauptkabelverteiler LBB4114/00

Verbinden Sie den Hauptkabelverteiler über das DCN-Kabel mit dem DCN. Mithilfe der DCN-Hauptkabelbuchse ist eine Durchschleifverbindung mit dem Hauptkabelverteiler möglich. Mit den DCN-Abzweigungsbuchsen lassen sich Abzweigungspunkte im DCN bilden.

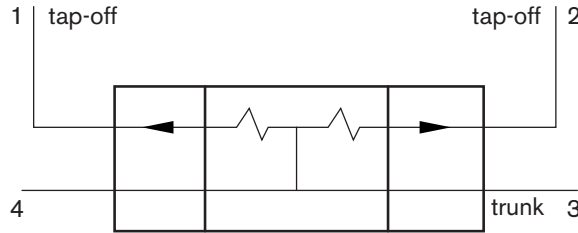


Abbildung 6.48: DCN

6.24 Kabelanschlusseinheit LBB4115/00

Die externen Anschlüsse von Hauptkabelverteiler LBB4114/00 und geschütztem Hauptkabelverteiler LBB4115/00 sind identisch (siehe *Hauptkabelverteiler LBB4114/00*, Seite 149).

6.25 Netzwerkverteiler PRS-NSP

Optisches Netzwerk

Verbinden Sie den Netzwerkverteiler über die optischen Netzwerkbuchsen mit dem optischen Netzwerk.

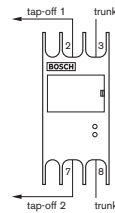


Abbildung 6.49: Optisches Netzwerk



Hinweis!

Beträgt der Abstand zwischen zwei Geräten weniger als 100 m, sollte ein Netzwerkverteiler zwischen ihnen eingesetzt werden, um auf Glasfaserschnittstellen verzichten zu können. In diesem Fall sind ausschließlich die Hauptkabelbuchsen des Netzwerkverteilers zu verwenden.

Stromversorgung

An der externen Stromversorgungsbuchse des Netzwerkverteilers kann eine externe Stromversorgung angeschlossen werden. Zum Lieferumfang des Netzwerkverteilers gehört ein Stecker Kycon KPP-4P, der in diese Buchse passt. Die externe Stromversorgung versorgt nur die angeschlossenen Abzweigungspunkte mit Strom.

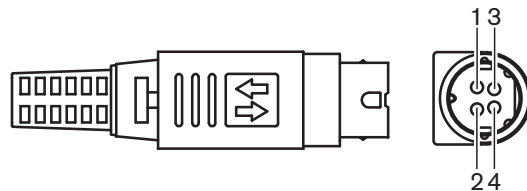


Abbildung 6.50: Stecker Kycon KPP-4P, Anschluss

Stift	Signal
1	Erde
2	Stromversorgung über die externe Stromversorgung. Spannung: 24–48 V, max. 5 A.
3	Stromversorgung über das System Spannung: 48 V, max. 5 A.
4	Nicht verbunden

Tab. 6.52: Stecker Kycon KPP-4P, Anschluss



Hinweis!

Sie können beispielsweise ein externes Netzgerät DCN-EPS mit dem Stecker Kycon KPP-4P am Netzwerkverteiler anschließen.

Die folgende Abbildung zeigt eine Explosionsdarstellung des Steckers Kycon KPP-4P.

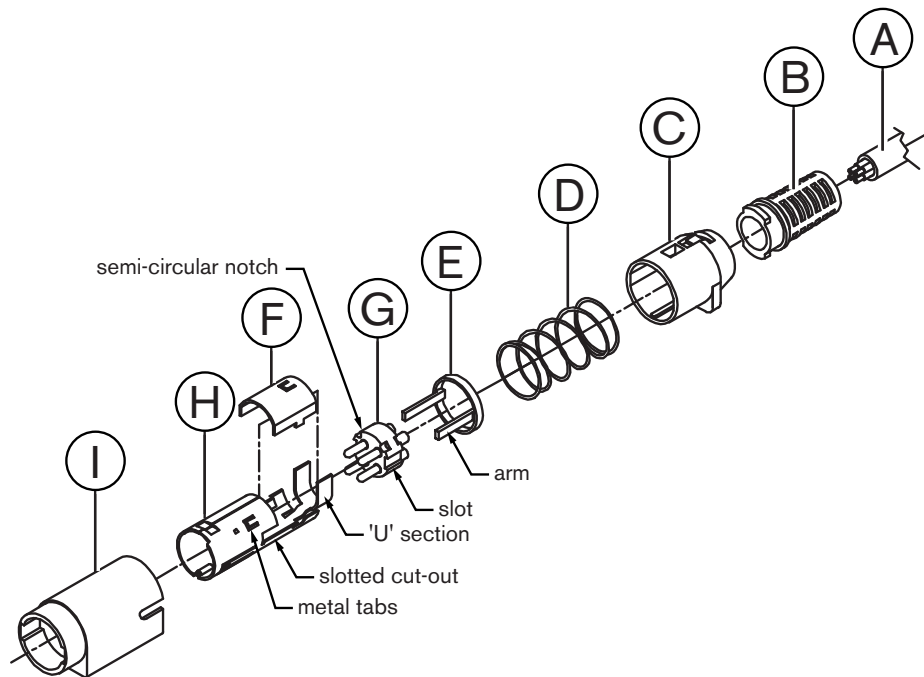


Abbildung 6.51: Stecker Kycon KPP-4P, Teile

Typ/Mat.	Beschreibung
A	Anwendungsspezifisches Kabel
B	Zugentlastung
C	Kunststoffgehäuse
D	Metallfeder
E	Kunststoffführung

Typ/Mat.	Beschreibung
F	Obere Metallabdeckung
G	Kontakthalter
H	Untere Metallhülse
I	Kunststoff-Anschlussstück

Tab. 6.53: Stecker Kycon KPP-4P, Teile

Der Steckverbinder muss vor der Verwendung zusammgebaut werden.

1. Befestigen Sie die Zugentlastung (B) am Kunststoffgehäuse (C).
2. Führen Sie das Kabel (A) durch die Zugentlastung (B)/das Kunststoffgehäuse (C), die Metallfeder (D) und den Kunststoffführungsring (E).
3. Verbinden Sie die Enden der Kabeladern mit den Lötkontakten am Kontakthalter (G).
4. Richten Sie den Kontakthalter (G) einwandfrei mit der unteren Metallhülse (H) aus. Die Schlitze an beiden Seiten des Kontakthalters (G) müssen mit den schlitzförmigen Aussparungen an der unteren Metallhülse fluchten (H). Die 3 halbrunden Einkerbungen am Umfang des Kontakthalters (G) müssen mit den 3 Metalllaschen in der unteren Metallhülse (H) fluchten.
5. Schieben Sie den Kontakthalter (G) in die untere Metallhülse (H) bis zum Anschlag ein.
6. Drücken Sie die 3 Metalllaschen an der unteren Metallhülse (H) in die Einkerbungen im Kontakthalter (G).
7. Pressen Sie den „U“-Teil der unteren Metallhülse (H) gegen das Kabel (A).
8. Befestigen Sie den Kunststoffführungsring (E) in der unteren Metallhülse (H), indem Sie die Kunststoffarme in die entsprechenden Schlitze an den Seiten der Hülse schieben.
9. Befestigen Sie die obere Metallabdeckung (F) an der unteren Metallhülse (H). Sorgen Sie unbedingt dafür, dass alle Laschen richtig ausgerichtet sind. Stellen Sie sicher, dass die Abdeckung sicher angebracht ist.
10. Setzen Sie die Metallfeder (D) in die Baugruppe obere Metallabdeckung (F)/untere Metallhülse (H) ein. Dadurch wird diese richtig zusammengehalten.
11. Schieben Sie die Baugruppe Zugentlastung (B)/Kunststoffgehäuse (C) in die Baugruppe obere Metallabdeckung (F)/untere Metallhülse (H). Richten Sie die beiden Baugruppen wie in der Zeichnung gezeigt aus. Vergewissern Sie sich, dass die Metallfeder (D) in Position bleibt und beim Zusammenbau nicht verbogen wird. Um die beiden Baugruppen zusammenzufügen, kann erhebliche Kraft erforderlich sein.
12. Vergewissern Sie sich, dass die Baugruppe Zugentlastung (B)/Kunststoffgehäuse (C) fest mit der Baugruppe obere Metallabdeckung (F)/untere Metallhülse (H) verriegelt ist. Die beiden Teile dürfen nicht durch Ziehen voneinander getrennt werden können.
13. Schieben Sie die neu entstandene Baugruppe wie in der Zeichnung abgebildet gerade in das Kunststoff-Anschlussstück (I). Drücken Sie die Baugruppe in das Kunststoff-Anschlussstück (I), bis sie einrastet. Der Zusammenbau des Steckers ist abgeschlossen.

Weitere Informationen finden Sie unter *Netzwerkverteiler PRS-NSP, Seite 238*.

6.26

Glasfaserschnittstelle PRS-FINNA

Optisches Netzwerk

Glasfaserschnittstellen verbinden POF mit GOF. Verwenden Sie GOF zur Verbindung von zwei Geräten im optischen Netzwerk, die mehr als 50 m und weniger als 1.500 m voneinander entfernt sind. Dabei sind die Glasfaserschnittstellen stets paarweise einzusetzen. Die erste verbindet POF mit GOF und die zweite GOF mit POF.

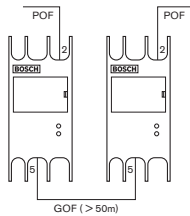


Abbildung 6.52: Optisches Netzwerk



Hinweis!

Beträgt der Abstand zwischen zwei Geräten weniger als 100 m, ist ein Netzwerkverteiler dazwischen einzusetzen, damit keine Glasfaserschnittstellen erforderlich sind. In diesem Fall sind ausschließlich die Hauptkabelbuchsen des Netzwerkverteilers zu verwenden.

Bei der GOF-Buchse handelt es sich um eine Duplex-SC-Buchse. Es wird unsichtbares Infrarotlicht eingesetzt (1300 nm).

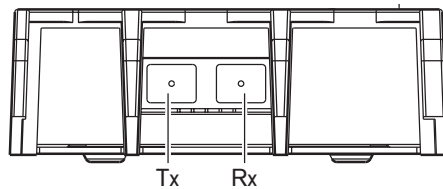


Abbildung 6.53: SC-Buchsenpaar, Anschluss

Stift	Signal
Tx	Sender
Rx	Empfänger

Tab. 6.54: SC-Buchsenpaar, Anschluss

Die Abbildung zeigt das Beispiel eines GOF-Kabels mit einem Duplex-SC-Stecker.

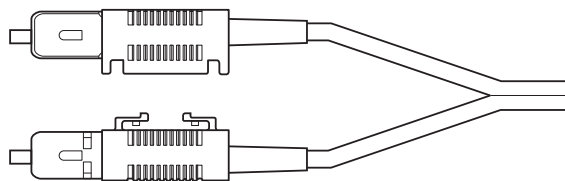


Abbildung 6.54: GOF mit Duplex-SC-Stecker

Stellen Sie sicher, dass alle GOF-Kabel:

- Multimode-GOF-Kabel sind (Singlemode-GOF-Kabel können nicht mit dem System verwendet werden.), für Licht mit einer Wellenlänge von 1300 nm geeignet sind und eine maximale Dämpfung von 2 dB/km aufweisen.

Stromversorgung

Sie können eine externe Stromversorgung mit der externen Stromversorgungsbuchse an der Glasfaserschnittstelle verbinden. Die Glasfaserschnittstelle verfügt über einen Kycon KPP-4P Stecker, der in diese Buchse passt (siehe *Netzwerkverteiler PRS-NSP, Seite 149*).



Warnung!

Aus Sicherheitsgründen muss für den Anschluss an den Kycon KPP-4P-Steckverbinder ein der Norm 60065 für Audio-, Video- und ähnliche Geräte entsprechendes externes Netzteil mit Strombegrenzung und einem maximalen Ausgangsstrom von 5 A oder eine externe Sicherung (max. 5 A, langsam) verwendet werden.

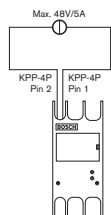


Abbildung 6.55: Stromversorgungsanschluss

6.27 Datenschnittstelle DCN-DDB

Verwenden Sie das DCN-Kabel zum Anschluss der Datenschnittstelle an das DCN. Sie können im DCN eine Durchschleifverbindung mit der Datenschnittstelle herstellen.



Hinweis!

Die Datenschnittstelle wird über einen Hauptkabelverteiler (LBB4114/00, LBB4115/00) mit dem DCN verbunden, um die Datenschnittstelle zu überbrücken.

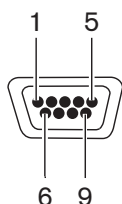


Abbildung 6.56: RS-232-Schnittstelle, Anschluss

Stift	Definition	Beschreibung
1	---	Nicht verbunden
2	RxD	Datenempfang
3	TxD	Datensendung
4	---	Nicht verbunden
5	SG	Signalerde
6	---	Nicht verbunden
7	RTS	Sendeaufforderung
8	CTS	Sendebereitschaft
9	---	Nicht verbunden

Tab. 6.55: RS-232-Schnittstelle, Anschluss

Signal zum langsamen Sprechen

Die Dolmetscherpulte (siehe *Dolmetscherpulte DCN-IDE SK, Seite 51*) verfügen über eine Langsam-Sprechen-Taste. Mit dieser Taste können die Dolmetscher eine Anzeige aktivieren, die den aktuellen Redner auffordert, langsamer zu sprechen. Diese Funktion des Dolmetscherpults muss immer zusammen mit der Datenschnittstelle eingesetzt werden. In der Abbildung ist die physische Anschlussbelegung angegeben.

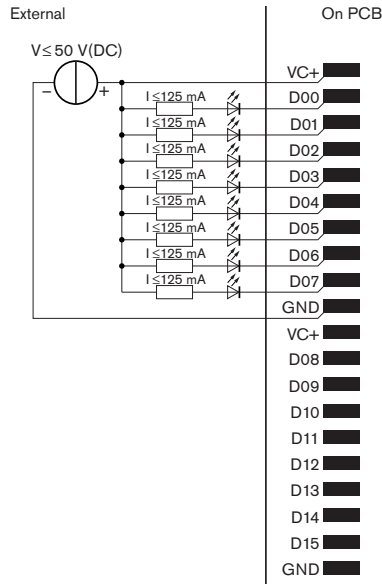


Abbildung 6.57: Physische Anschlussbelegung



Hinweis!

Die parallelen Ausgänge sind auch an einem 20-poligen Steckverbinder verfügbar (siehe *Dolmetscherpulte DCN-IDESK, Seite 51*).

Die Abbildung zeigt das Schaltbild einer Langsam-Sprechen-Signalisierung.

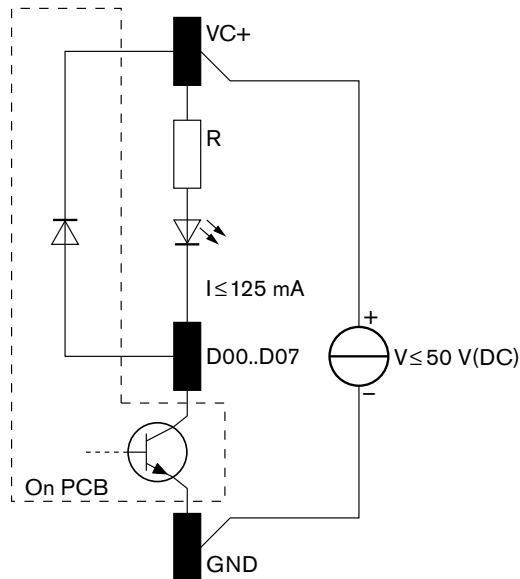


Abbildung 6.58: Schaltbild

Die erste Aufforderung zum langsamen Sprechen aktiviert den parallelen Ausgang D00 an der Datenschnittstelle. Die zweite Aufforderung (von einer anderen Dolmetscherkabine) aktiviert den parallelen Ausgang D01, die dritte Aufforderung den parallelen Ausgang D02 usw. Insgesamt können die acht parallelen Ausgänge (D00 bis D07) aktiviert werden.

Hilfesignalisierung

Die Dolmetscherpulte (DCN-IDESK) verfügen über eine Hilfetaste. Mit dieser Taste können die Dolmetscher eine Anzeige aktivieren, die den Bediener oder Vorsitzenden darauf hinweist, dass sie Hilfe brauchen. Diese Funktion des Dolmetscherpults muss immer zusammen mit der Datenschnittstelle eingesetzt werden. In der Abbildung ist die physische Anschlussbelegung angegeben.

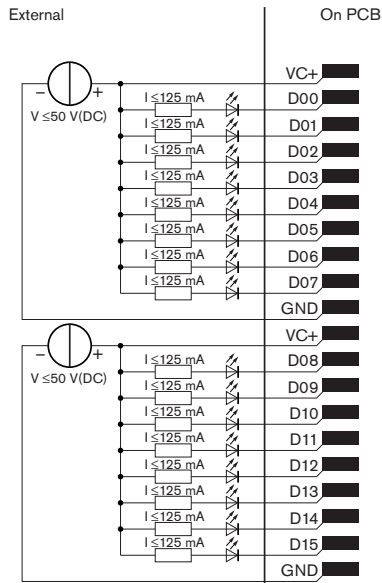


Abbildung 6.59: Physische Anschlussbelegung



Hinweis!

Die parallelen Ausgänge sind auch an einem 20-poligen Steckverbinder verfügbar (siehe *Dolmetscherpulte DCN-IDESK, Seite 51*).

Die Abbildung zeigt das Schaltbild der Hilfesignalisierung.

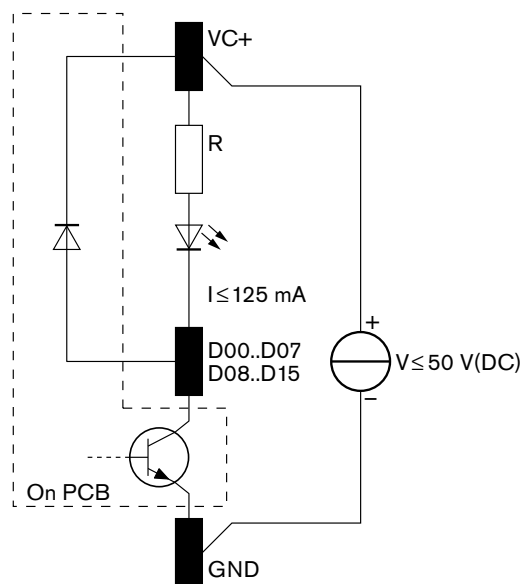


Abbildung 6.60: Schaltbild

Hilfeanforderungen, die von den Dolmetscherkabinen 1 bis 16 stammen, aktivieren an der Datenschnittstelle mit der Adresse 254 die parallelen Ausgänge D00 bis D15.
 Hilfeanforderungen, die von den Dolmetscherkabinen 17 bis 31 stammen, aktivieren an der Datenschnittstelle mit der Adresse 255 die parallelen Ausgänge D00 bis D15.

Stromversorgung

An der Stromversorgungsbuchse kann ein externe Stromversorgung angeschlossen werden. Die externe Stromversorgung speist nur die Datenschnittstelle. Das DCN wird davon nicht versorgt.

Versorgungsspannung (DCN oder extern):
10–40 V (Gleichspannung)
Stromaufnahme (DCN):
< 50 mA bei 40 V (Gleichspannung)

Tab. 6.56: Stromversorgung

Die angeschlossene externe Stromversorgung kann mit dem Jumper-Block J10 aktiviert oder deaktiviert werden.

Position	Leistung
A	Systemstromversorgung
B	Externe Stromversorgung

Tab. 6.57: Jumper-Einstellung

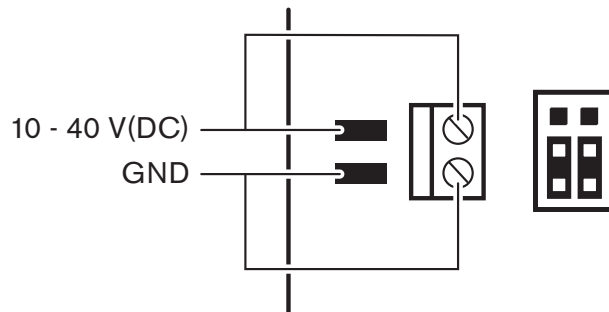


Abbildung 6.61: Stromversorgung

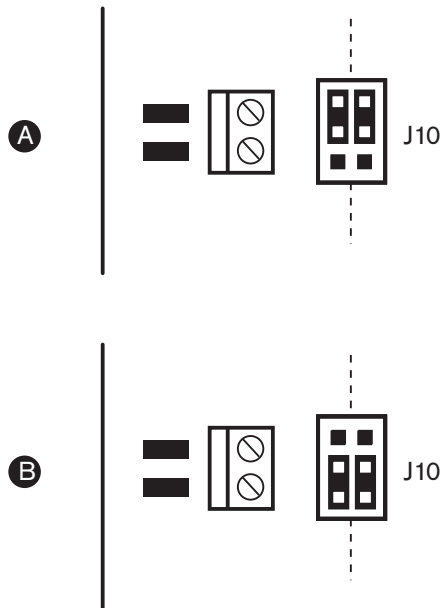


Abbildung 6.62: Stromversorgung

Fernbedienfunktionen

Die parallelen Ein- und Ausgänge können für Fernbedienfunktionen verwendet werden. Hierzu gehören beispielsweise das Einschalten von Lampen, Öffnen von Türen oder Schließen von Vorhängen im Raum.



Hinweis!

Die parallelen Ein- und Ausgänge liegen auch an einer 20-poligen Steckverbindung an.

Alle parallelen Ein- und Ausgänge bilden Paare. So steuert z. B. der parallele Eingang U00 den parallelen Ausgang D00.

Parallele Eingänge		Parallele Ausgänge	
Lötfeld	Stift	Lötfeld	Stift
VC+	1	VC+	1
U00	2	D00	2
U01	3	D01	3
U02	4	D02	4
U03	5	D03	5
U04	6	D04	6
U05	7	D05	7
U06	8	D06	8
U07	9	D07	9
Masse	10	Masse	10
VC+	11	VC+	11
U08	12	D08	12

Parallele Eingänge		Parallele Ausgänge	
U09	13	D09	13
U10	14	D10	14
U11	15	D11	15
U12	16	D12	16
U13	17	D13	17
U14	18	D14	18
U15	Reserviert	D15	Reserviert
Masse	20	Masse	20

Tab. 6.58: Parallele Ein- und Ausgänge

Die parallelen Eingänge steuern nicht nur die zugehörigen parallelen Ausgänge an derselben Datenschnittstelle.

Sie steuern auch die zugehörigen parallelen Ausgänge an allen anderen Datenschnittstellen, die:

- im passiven Modus sind und nicht Adresse 253, 254 oder 255 aufweisen.



Hinweis!

Verwenden Sie einen parallelen Ausgang keinesfalls für mehr als einen Zweck.

Der parallele Eingang D00 einer Datenschnittstelle steuert beispielsweise nicht nur den parallelen Ausgang U00 an derselben Datenschnittstelle. Außerdem steuert er auch alle parallelen Ausgänge U00 an allen anderen Datenschnittstellen, die sich im aktiven Modus befinden oder im passiven Modus und nicht die Adresse 253, 254 oder 255 aufweisen. In der Abbildung ist die physische Anschlussbelegung der parallelen Eingänge angegeben.

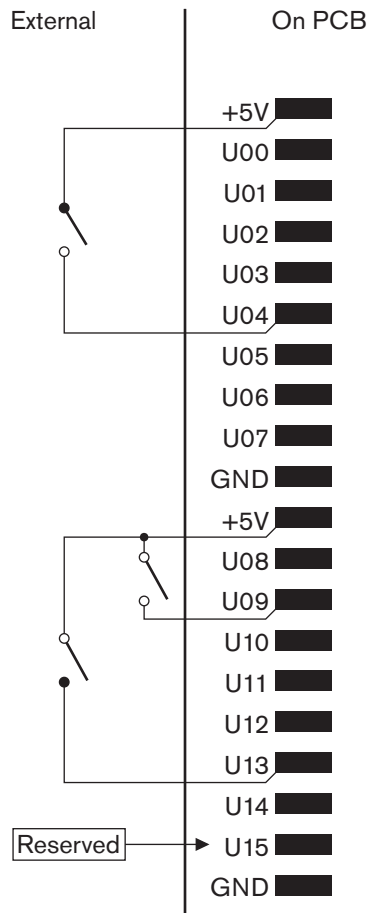


Abbildung 6.63: Parallele Eingänge

In der Abbildung ist die physische Anschlussbelegung der parallelen Ausgänge angegeben.

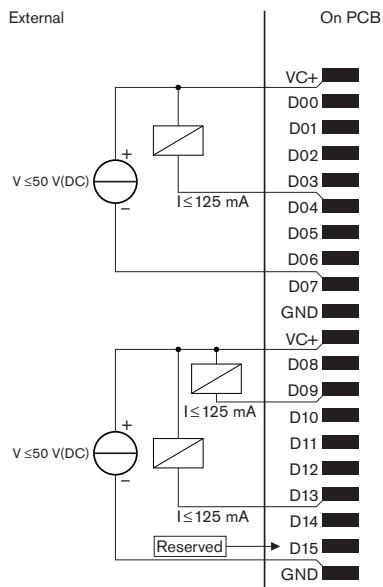


Abbildung 6.64: Parallele Ausgänge

Die Abbildung zeigt das Schaltbild zur Beschaltung der parallelen Eingänge.

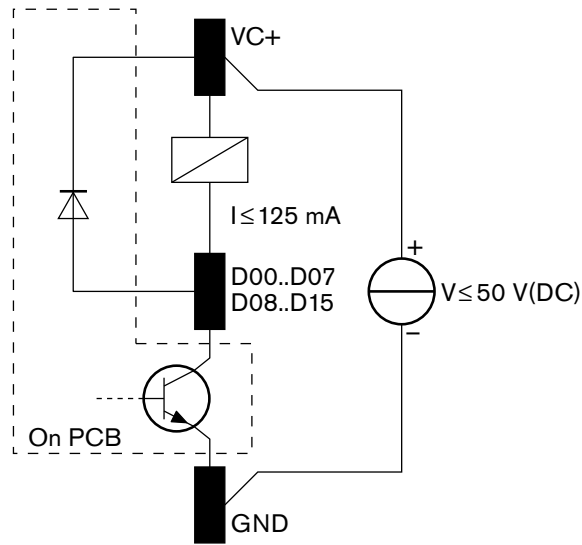


Abbildung 6.65: Schaltbild

6.28 INT-TXxx Integrus-Infrarotsender

Der Integrus-Infrarotsender (INT-TXxx) kann direkt an das optische Netzwerk des DCN Next Generation Conference Systems angeschlossen werden. Verwenden Sie ein optisches Netzwerkkabel, um eine der optischen Netzwerkbuchsen des Senders mit dem optischen Netzwerk zu verbinden. Der Netzwerkmodus muss über das Konfigurationsmenü aktiviert werden (siehe Abschnitt **Netzwerkmodus einstellen** (4B) im **Integrus-Benutzerhandbuch**).



Vorsicht!

Um mögliche Konflikte beim Systemstart (Master) innerhalb des DCN-NG-Systems zu vermeiden, schließen Sie die Systemkomponenten immer in folgender Reihenfolge an:

- 1 – DCN-CCU2 oder DCN-CCU
- 2 – INT-TXxx
- 3 – PRS-4AEX4, PRS-4OMI4, PRS-4DEX4

6.29

Anwendungsspezifische optische Netzkabel

Einzelheiten zu den einzelnen Adern der Verlängerungskabel können Sie der Abbildung und der Tabelle entnehmen.

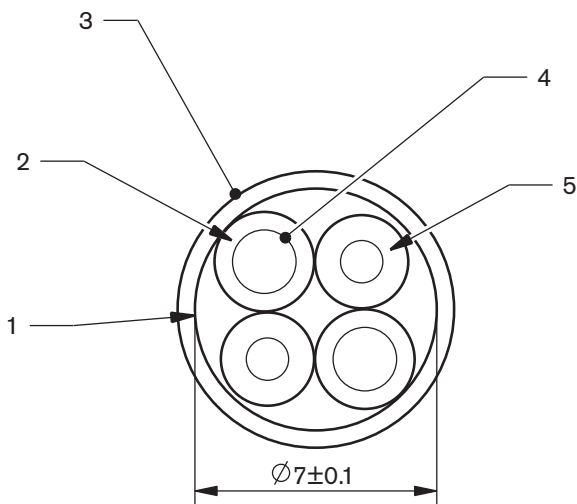


Abbildung 6.66: Kabel

Nummer	Signal
1	Schutzgewebe
2	Isolation
3	Kabelmantel
4	Litzendraht
5	LWL

Tab. 6.59: Kabel

Der optische Netzwerkanschluss (LBBB4417/00) besteht aus 10 Teilen.

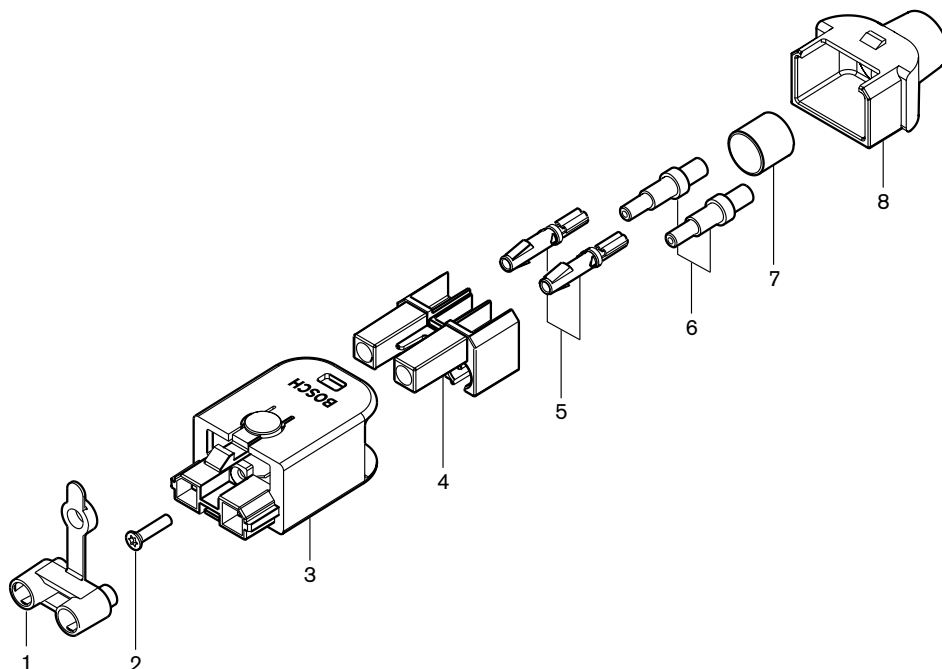


Abbildung 6.67: Explosionsdarstellung der Anschlussbaugruppe

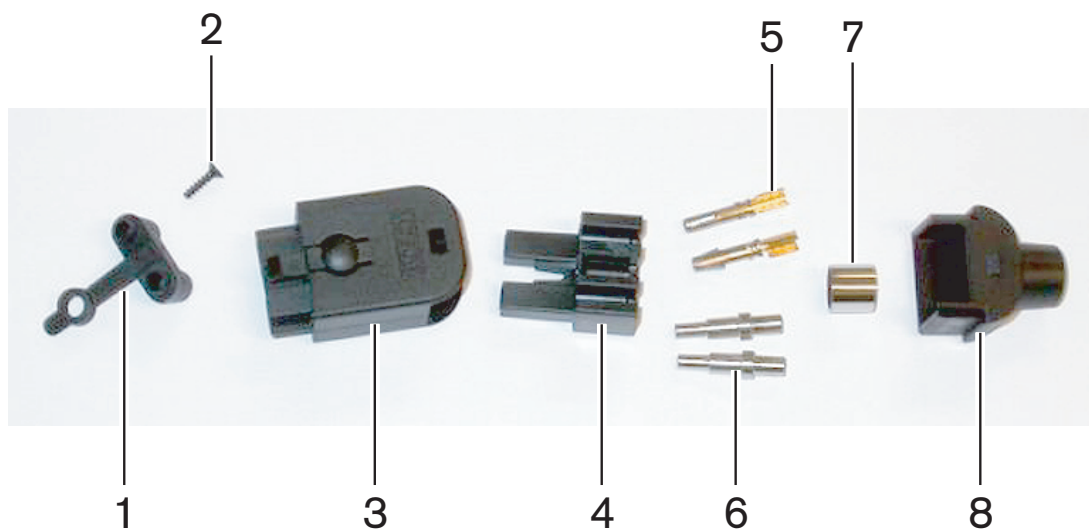


Abbildung 6.68: Anschlusskomponenten

Im folgenden Abschnitt wird der Zusammenbau des Kabelanschlusses beschrieben.

Das Verfahren ist wie folgt untergliedert:

- Vorbereiten
- Abisolieren der Kupferadern
- Anbringen der Buchsenkontakte
- Abisolieren der LWL
- Anbringen der Ferrulen
- Zusammenbau des Anschlusses
- Crimpen der Hülse

Kabeltypen

Es gibt zwei Typen von optischen Netzkabeln:

- Kabel des Typs A. Die POF sind nebeneinander angeordnet (die Abbildung zeigt beide Kabelenden). Kabel des Typs B. Die POF sind gegenüberliegend angeordnet (siehe Abbildung – beide Kabelenden sind identisch).

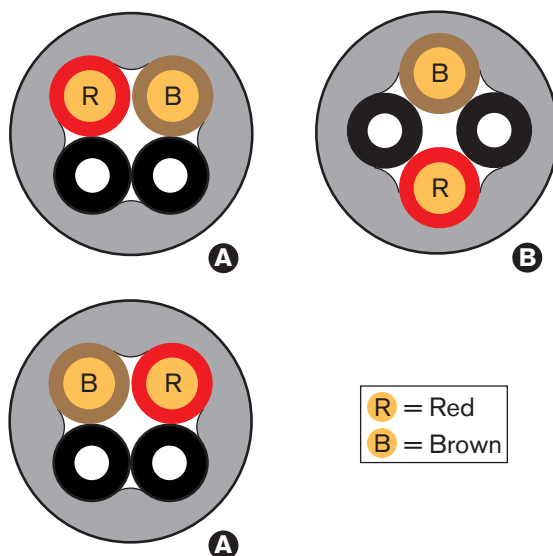


Abbildung 6.69: Kabeltypen

Vorbereitung

Gehen Sie folgendermaßen vor:

1. Schneiden Sie mit dem Kabelschneider (Werkzeug 2) das optische Netzwerkkabel auf die richtige Länge zu.



Hinweis!

Über die Kabellänge nimmt die Lichtstärke bei der Übertragung ab. Die Länge eines optischen Netzwerkkabels darf 50 m nicht überschreiten.

2. Stellen Sie den Kabeltyp fest. Bestimmte Verfahrensschritte sind je nach Kabeltyp unterschiedlich.
3. Zerlegen Sie einen optischen Netzwerkanschluss. Ein optischer Netzwerkanschluss besteht aus 10 Teilen.
4. Schieben Sie das Kabel durch das hintere Gehäuseteil.



Abbildung 6.70: Hinteres Gehäuseteil auf Kabel

5. Schieben Sie das Kabel durch das Abisolierwerkzeug (Werkzeug 5) bis zum Anschlag.
6. Entfernen Sie mit dem Abisolierwerkzeug den Kabelmantel.

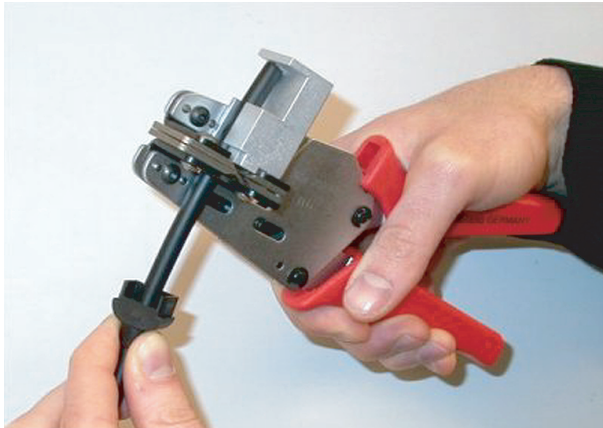


Abbildung 6.71: Abisolieren des Kabels

Crimpen der Hülse mit Crimpzange

Gehen Sie folgendermaßen vor:

1. Drücken Sie das Kabelende durch die Crimphülse bis zum Ende des Kabelmantels.



Hinweis!

Mit der Crimpzange (Werkzeug 3) werden der kreisrunde Kabelquerschnitt und die Crimphülse am Ende des Außenmantels in eine sechseckige Form gebracht. Vor dem Crimpen der Hülse ist unbedingt sicherzustellen, dass beide POF parallel zu einer ebenen Seite des sechseckigen Querschnitts verlaufen.

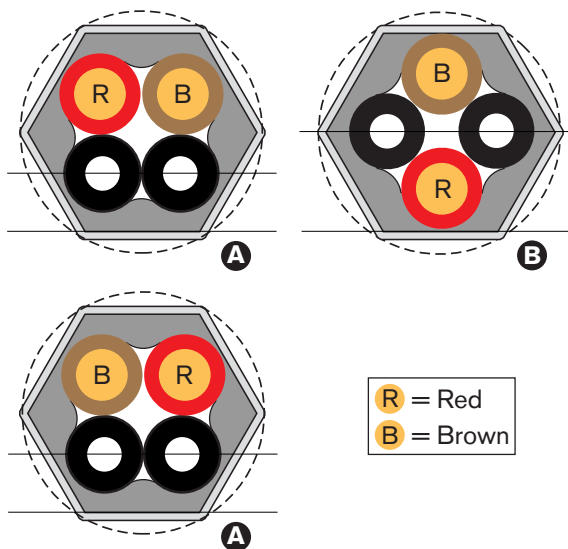


Abbildung 6.72: Umformung des Kabelquerschnitts

2. Bringen Sie mit der Crimpzange (Werkzeug 3) die Crimphülse auf dem Kabelmantel an. Die Crimphülse verhindert, dass sich das Kabel im Anschluss dreht.



Abbildung 6.73: Crimpen der Hülse

Abisolieren der Kupferadern

Gehen Sie folgendermaßen vor:

1. Halten Sie die Crimphülse mit dem Abisolierwerkzeug in Position I fest. Schneiden Sie die Kupferadern bei Position II mit dem Kabelschneider (Werkzeug 2) ab.

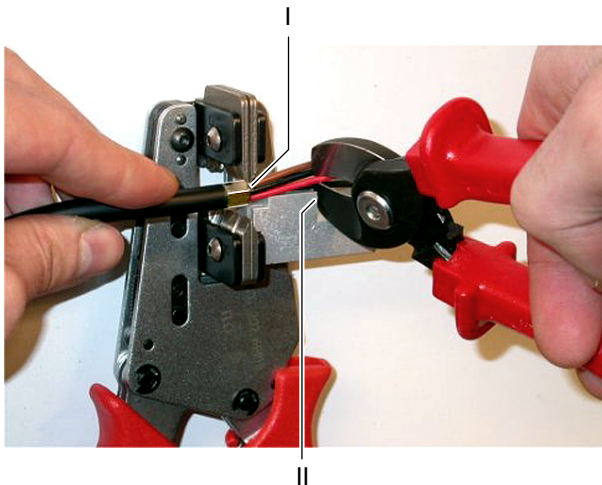


Abbildung 6.74: Zuschneiden der Kupferadern

2. Halten Sie die Kupferadern gegen den Anschlag des Abisolierwerkzeugs (Werkzeug 5). Entfernen Sie die rote und braune Isolierung von den Kupferadern.

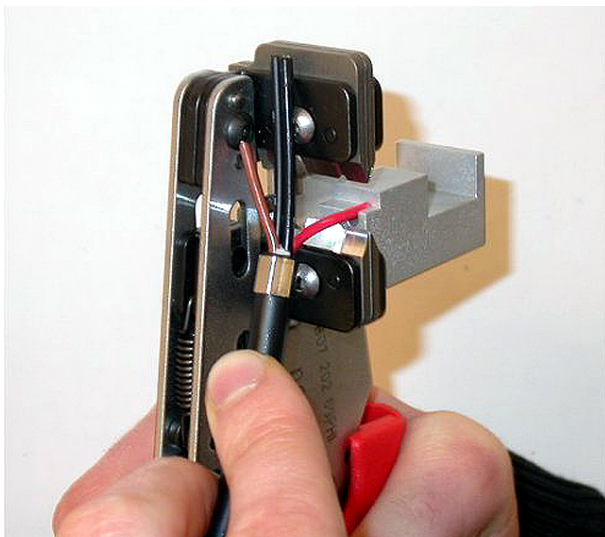


Abbildung 6.75: Abisolieren einer Kupferader

Anbringen der Buchsenkontakte

Gehen Sie folgendermaßen vor:

1. Setzen Sie einen Buchsenkontakt in die Crimpzange ein (Werkzeug 3). An der Oberseite der Crimpzange befindet sich eine Aussparung zum richtigen Einsetzen des Buchsenkontakts im Werkzeug.

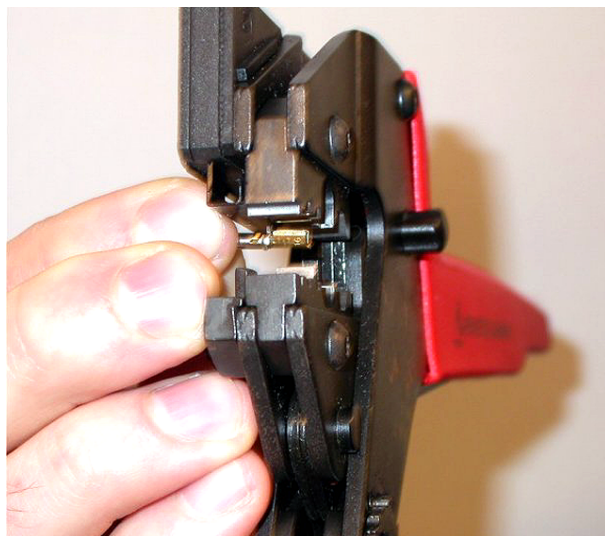


Abbildung 6.76: Crimpen eines Buchsenkontakts (1)

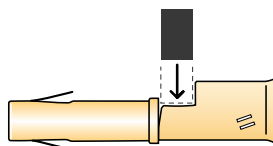


Abbildung 6.77: Crimpen eines Buchsenkontakts (2)

2. Führen Sie eine der abisolierten Kupferadern in den Kontaktbereich des Buchsenkontakts ein. Schließen Sie die Crimpzange, um den Buchsenkontakt auf die Kupferader zu crimpen.

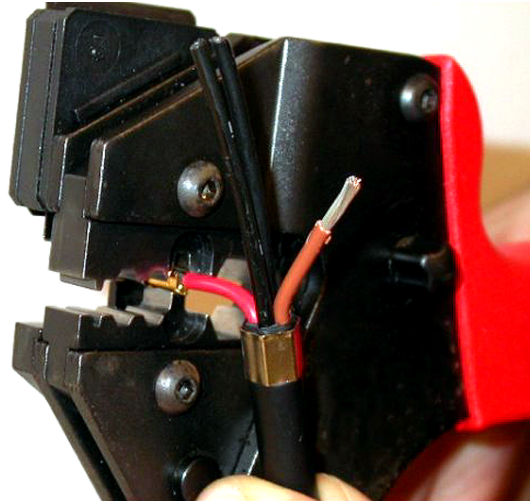


Abbildung 6.78: Crimpen eines Buchsenkontakts (2)

3. Wiederholen Sie die Schritte 11 und 12 bei der anderen abisolierten Kupferader. In der folgenden Abbildung ist das Ergebnis dieses Verfahrensschritts dargestellt.

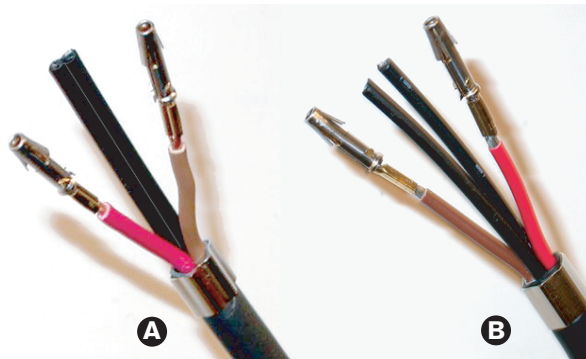


Abbildung 6.79: Montierte Buchsenkontakte

Abisolieren der LWL

Gehen Sie wie folgt vor:

1. Setzen Sie einen Kunststoff-LWL in das POF-Schneid-/Abisolierwerkzeug ein (Werkzeug 6). Der zuzuschneidende LWL muss in das kleine Führungsloch eingeführt werden. Der andere LWL ist in das große Führungsloch einzuführen. Führen Sie das Kabel in das Werkzeug ein, bis die Crimphülse den Anschlag berührt.



Abbildung 6.80: Zuschneiden eines LWL (1)

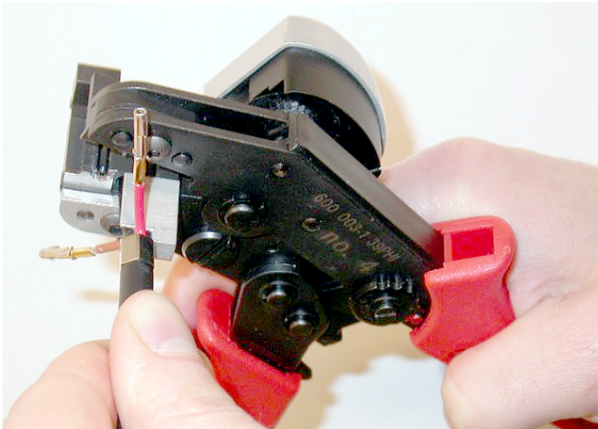


Abbildung 6.81: Zuschneiden eines LWL (2)

2. Schließen Sie das Werkzeug, um das Kabel festzuhalten, und betätigen Sie den „Abzug“, um den LWL zu durchtrennen.



Abbildung 6.82: Zuschneiden eines LWL (3)

3. Wiederholen Sie die Schritte 14 und 15 für den anderen Kunststoff-LWL im Kabel. Beide LWL haben jetzt die erforderliche Länge.
4. Legen Sie einen der LWL an der Vorderseite des POF-Schneid-/Abisolierwerkzeugs ein (Werkzeug 6).

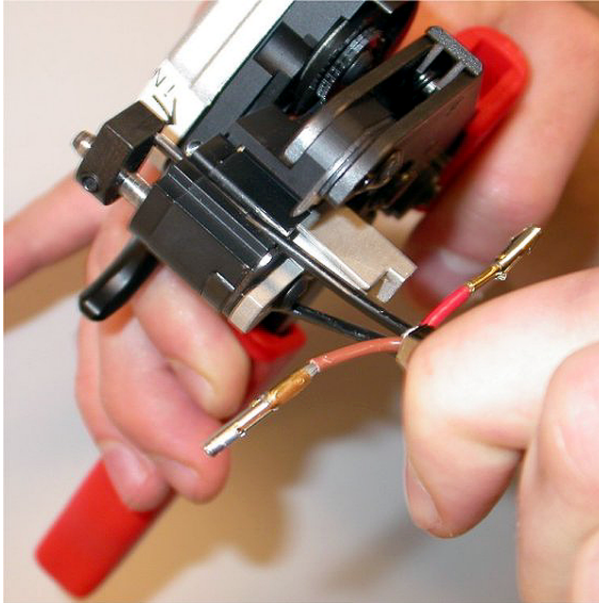


Abbildung 6.83: Abisolieren eines LWL

5. Schließen Sie das Werkzeug, und ziehen Sie den LWL heraus, um den Mantel zu entfernen.



Hinweis!

Vergessen Sie nicht, das Mantelstück aus dem Werkzeug zu entfernen.

6. Wiederholen Sie die Schritte 17 und 18 für den anderen LWL im Kabel. In der folgenden Abbildung ist das Ergebnis dieses Verfahrensschritts dargestellt.

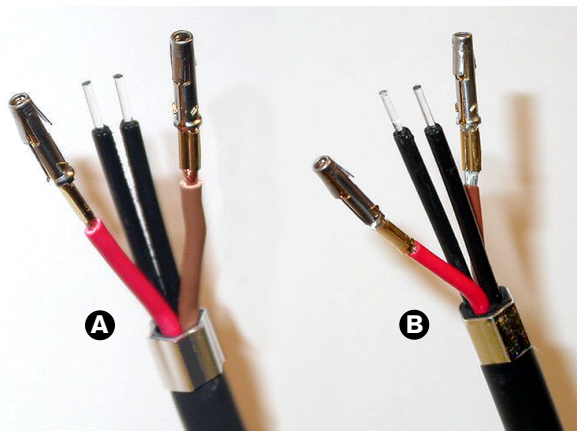


Abbildung 6.84: Abisolierte LWL

Anbringen der Ferrulen

Gehen Sie folgendermaßen vor:

1. Setzen Sie eine Ferrule in den gefederten Anschlag des POF-Positionier-/Crimpwerkzeugs (Werkzeug 4) ein.



Abbildung 6.85: Einsetzen einer Ferrule

2. Arretieren Sie die Ferrule durch Verstellen des kleinen Hebels.



Abbildung 6.86: Arretieren einer Ferrule

3. Setzen Sie einen Kunststoff-LWL in die Ferrule im gefederten Anschlag des POF-Positionier-/Crimpwerkzeugs ein.



Abbildung 6.87: Crimpen von Ferrulen (1)

4. Pressen Sie die Ferrule durch Schließen und Öffnen der Zange auf den Kern des Leiters.

5. Wiederholen Sie die Schritte 20 und 23 für den anderen LWL im Kabel. Die Ferrulen wurden nur auf den Kern der Kunststoff-LWL gecrimpt. Beim nächsten Schritt werden die Ferrulen auf die LWL-Mäntel gecrimpt.
6. Setzen Sie beide Ferrulen in die Crimpzange (Werkzeug 3) ein.

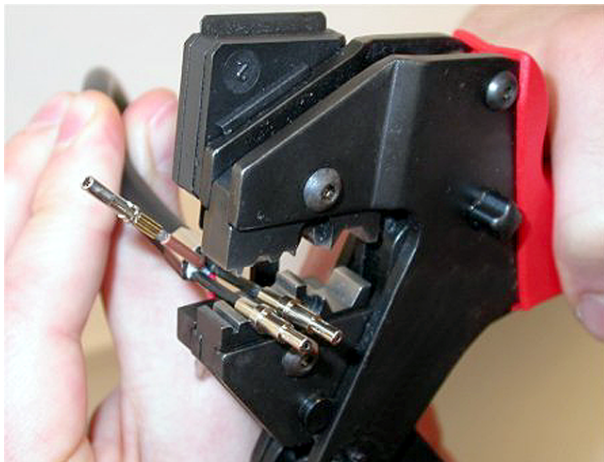


Abbildung 6.88: Crimpen der Ferrulen (2)

7. Crimpen Sie die Ferrulen mit der Crimpzange (Werkzeug 3) auf den Mantel. In der folgenden Abbildung ist das Ergebnis dieses Verfahrensschritts dargestellt.

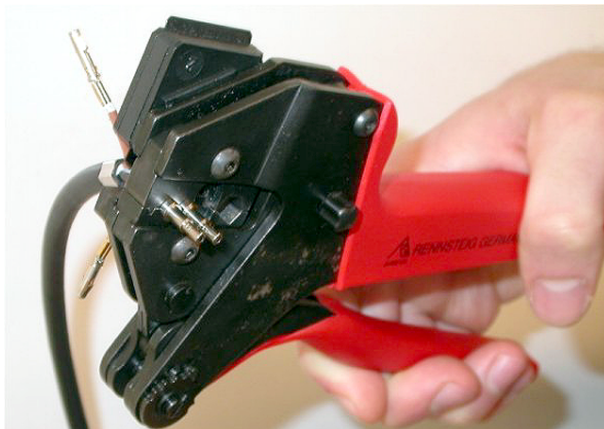


Abbildung 6.89: Crimpen der Ferrulen (3)

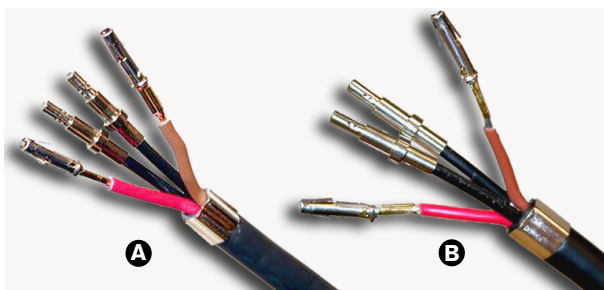


Abbildung 6.90: Ferrulen auf LWL

Zusammenbau des Anschlusses

Vor dem eigentlichen Zusammenbau des Anschlusses müssen die Kupferadern und LWL richtig im Anschluss platziert werden. Die Kupferadern werden im oberen Teil und die LWL im unteren Teil des Anschlusses befestigt (siehe Abbildung 5.42).



Hinweis!

Bei Austausch eines Anschlusses ist stets zuerst die Verkabelung im Anschluss am anderen Ende zu prüfen.

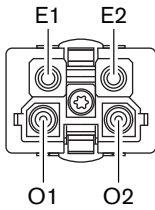


Abbildung 6.91: Vorderansicht des Anschlusses

Siehe Anschlussschema und Abbildungen.

Stift	Signal	Draht
E1	+48 V (Gleichspannung)	Kupfer
E2	Masse	Kupfer
O1	Daten	LWL
O2	Daten	LWL

Tab. 6.60: Details des optischen Netzwerkanschlusses

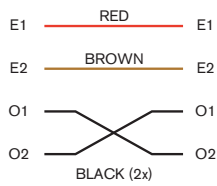


Abbildung 6.92: Schaltbild

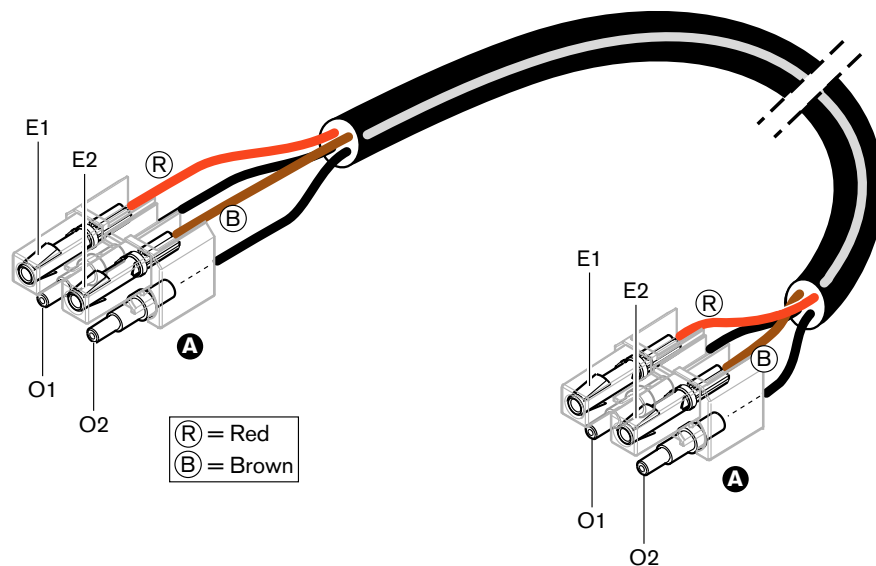


Abbildung 6.93: Anschlussschema für optische Netzkabel Typ A

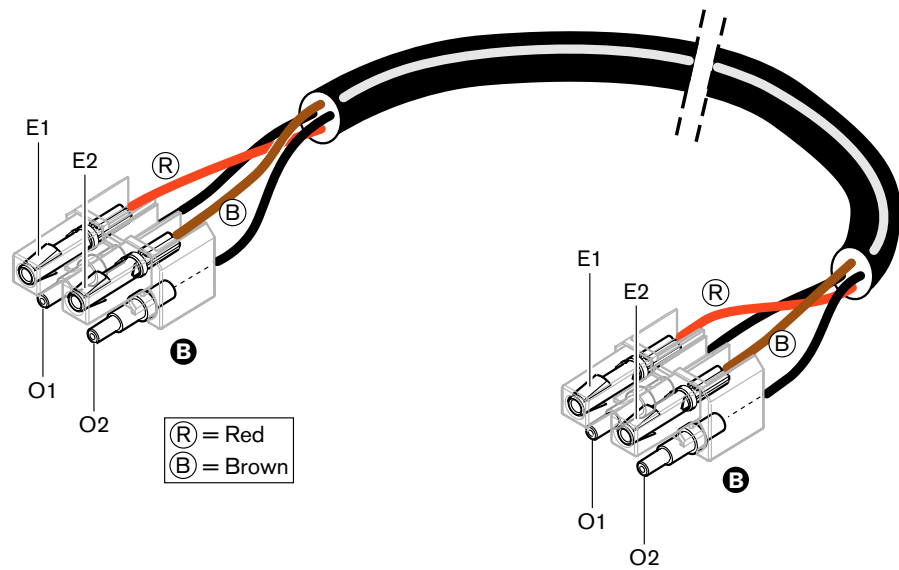


Abbildung 6.94: Anschlussschema für optische Netzkabel Typ B

Die Abbildungen zeigen, wie die Anschlüsse für beide Kabeltypen zusammengebaut werden. Gehen Sie folgendermaßen vor:

1. Stellen Sie sicher, dass die Enden der Kupferadern und Kunststoff-LWL richtig positioniert sind.

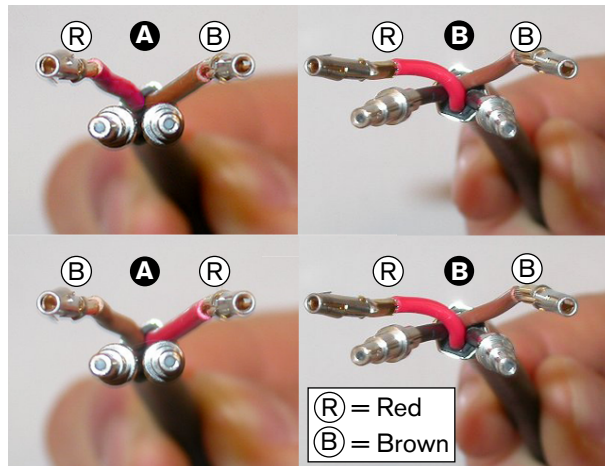


Abbildung 6.95: Kupferadern und LWL

2. Setzen Sie die Ferrulen in den Montageblock ein.

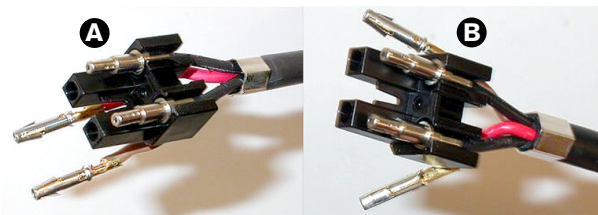


Abbildung 6.96: Montageblock und hinteres Gehäuseteil

3. Setzen Sie die Buchsenkontakte in den Montageblock ein. Nur bei Kabeln des Typs A: In einem der Anschlüsse müssen die roten und braunen Kupferadern gemäß Anschlusschema über Kreuz verlaufen.

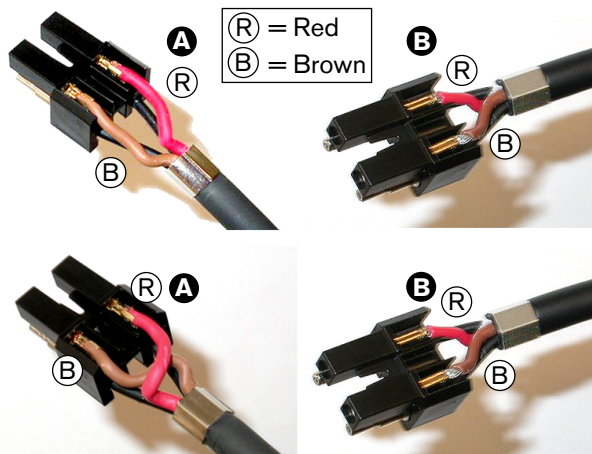


Abbildung 6.97: Montageblock und hinteres Gehäuseteil

4. Setzen Sie den Montageblock in das hintere Gehäuseteil ein.

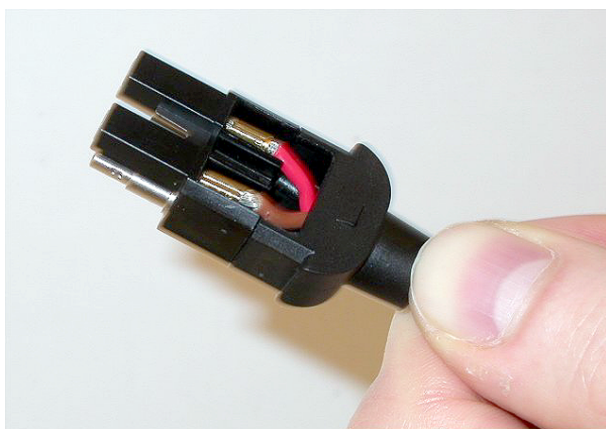


Abbildung 6.98: Zusammenbau von Montageblock/hinterem Gehäuseteil

5. Rasten Sie das vordere Gehäuseteil in die Baugruppe aus Montageblock/hinterem Gehäuseteil ein.



Abbildung 6.99: Montage des vorderen Gehäuseteils

6. Setzen Sie die Torx-Schraube in das vordere Gehäuseteil ein.

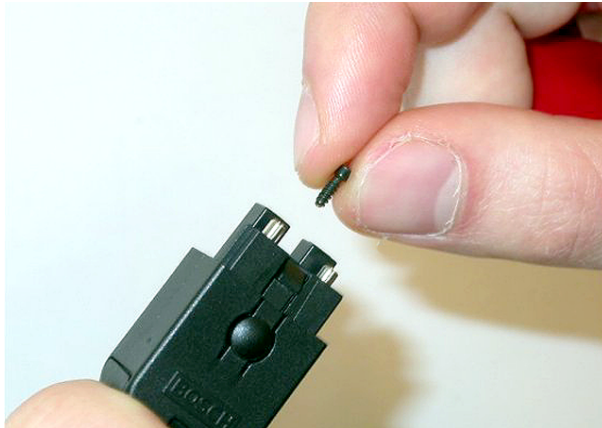


Abbildung 6.100: Einsetzen der Torx-Schraube

7. Ziehen Sie die Torx-Schraube mit dem Torx-Schraubendreher (Werkzeug 7) fest.

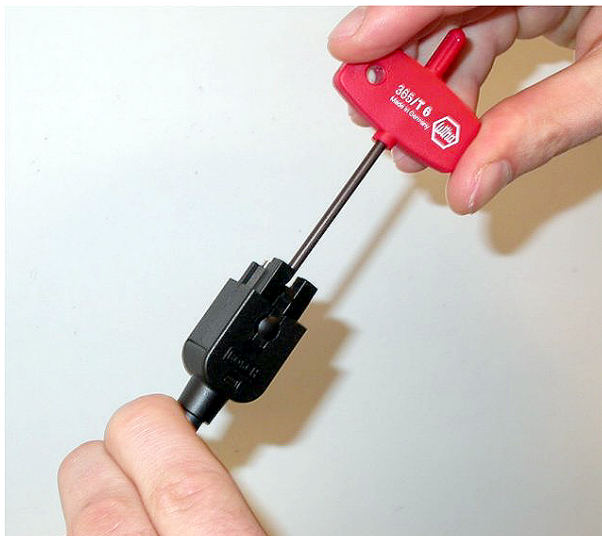


Abbildung 6.101: Festziehen der Torx-Schraube

8. Setzen Sie die Staubkappe auf den Anschluss zum Schutz der Kunststoff-LWL.



Abbildung 6.102: Staubkappe auf Anschluss

6.30 Anwendungsspezifische DCN-Kabel

Unter Verwendung des Verlängerungskabels LBB4116/00 (100 m) und der DCN-Steckverbinder LBB4119/00 können anwendungsspezifische Kabel angefertigt werden.

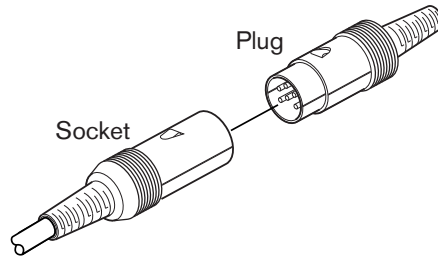


Abbildung 6.103: DCN-Stecker und -Buchse

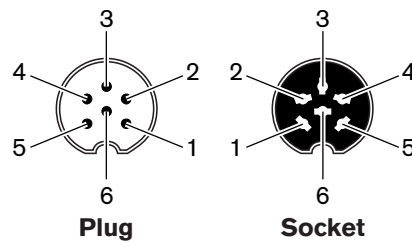


Abbildung 6.104: DCN-Stecker und -Buchse, Anschluss

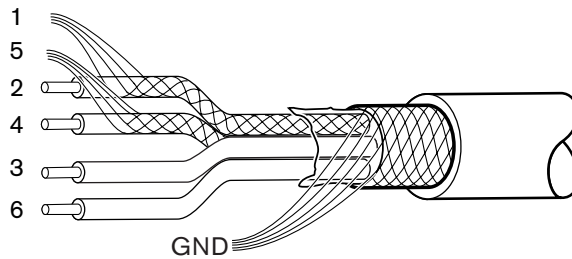


Abbildung 6.105: DCN-Kabel, Anschluss

Stift	Signal	Farbe
1	Downlink-Masse	---
2	Downlink-Daten	Grün
3	+40 V (Gleichspannung)	Braun
4	Uplink-Daten	Weiß
5	Uplink-Masse	---
6	+40 V (Gleichspannung)	Blau

Tab. 6.61: DCN-Kabel, Anschluss

7 Konfiguration

7.1 Systemkonfiguration

7.1.1 Herunterladen

Um die Software auf eine CCU herunterzuladen, gehen Sie wie folgt vor:

1. Installieren Sie das Download & License Tool auf einem PC (das Download & License Tool befindet sich auf der DVD).
2. Verbinden Sie alle Zentralgeräte mit optischem Netzwerkanschluss mit der CCU. Achten Sie auf die Erdschleifeneinstellungen (siehe *Zentrale Steuereinheiten DCN-CCU2 und DCN-CCUB2, Seite 14.*)
3. Verbinden Sie die CCU mit dem PC.
4. Schalten Sie die CCU und alle anderen Zentralgeräte ein.
5. Wählen Sie: Download CCU.
6. Wählen Sie: Download optical devices.

Um die Software auf eine Multi-CCU herunterzuladen, gehen Sie wie folgt vor:

1. Installieren Sie das Download & License Tool auf einem PC (das Download & License Tool befindet sich auf der DVD).
2. Verbinden Sie alle Zentralgeräte mit der Master-CCU, mit Ausnahme der Slave-CCU.
3. Verbinden Sie die Master-CCU mit dem PC.
4. Wählen Sie: Download CCU.
5. Wählen Sie: Download optical devices.
6. Schalten Sie die Master-CCU und die optischen Geräte aus.
7. Schließen Sie die CCUs der Reihe nach am PC an.
8. Wählen Sie: Download CCU.
9. Schalten Sie die CCUs der Reihe nach aus.

Hinweis!



Das Download & License Tool kann auch zur Aktualisierung eingesetzt werden. Wenn „Download Optical devices“ ausgewählt wird, werden alle entsprechenden Geräte aktualisiert, die mit dem optischen Netzwerk verbunden sind. Falls der DCN-WAP mit dem Netzwerk verbunden ist, dauert seine Aktualisierung länger als 50 Minuten. Umgehung: Falls der DCN-WAP nicht aktualisiert werden muss, darf er nicht mit dem Netzwerk verbunden sein, wenn „Download Optical devices“ ausgewählt wird. Hierbei handelt es sich um ein normales Systemverhalten. Die Erwähnung soll lediglich den Benutzer informieren.



Hinweis!

Damit das System einwandfrei arbeitet, muss die gesamte Software und Firmware des Zentralgeräts und des PC die gleiche Version aufweisen.

7.1.2

Initialisierung

Jedes aktive Gerät im DCN-System (drahtgebunden und drahtlos) muss eine Adresse aufweisen. Die zentrale Steuereinheit kann keine Daten an aktive Geräte senden, die keine Adresse besitzen. Während der Initialisierung ordnet die zentrale Steuereinheit den aktiven Geräten Adressen zu.

Deinitialisierung eines Systems

1. Wählen Sie im Konfigurationsmenü der zentralen Steuereinheit den Menüpunkt 8K De-Initialize aus.
2. Drücken Sie den Knopf, um den Menüpunkt 8K De-Initialize aufzurufen.
3. Stellen Sie den Wert des Parameters im Menüpunkt auf „Yes“. Daraufhin werden die Adressen aller aktiven Geräte im DCN gelöscht. Bei allen aktiven Geräten im DCN leuchten alle LEDs auf.

Deinitialisierung eines Geräts

1. Bei drahtgebundenen Einheiten: Drücken Sie den Deinitialisierungsschalter am aktiven Gerät kürzer als eine halbe Sekunde, um die Adresse des aktiven Geräts zu löschen. Alle LEDs der Einheit leuchten auf, und die LED am Anzeigerring des Mikrofons leuchtet rot auf.
2. Bei drahtlosen Einheiten: Halten Sie den Deinitialisierungsschalter am aktiven Gerät über eine Sekunde lang gedrückt, um die Adresse zu löschen und gleichzeitig die Initialisierung auszuführen. Alle LEDs der drahtlosen Einheit leuchten auf, und die LED am Anzeigerring des Mikrofons leuchtet rot auf. Die alte Anmeldung wird gelöscht, und die Einheit kann jetzt wieder neu angemeldet werden.



Vorsicht!

Verwenden Sie keine spitzen Gegenstände, da hierdurch der Deinitialisierungsschalter beschädigt werden könnte. Verwenden Sie zur Betätigung des Deinitialisierungsschalters eine Büroklammer o. ä.

Initialisierung eines Geräts

- ▶ Drücken Sie die Mikrofontaste an jedem aktiven Gerät im DCN. Sobald die zentrale Steuereinheit dem aktiven Gerät eine Adresse zuordnet, erlöschen die LEDs des aktiven Geräts.



Hinweis!

Drücken Sie keinesfalls mehrere Mikrofontasten gleichzeitig. Die zentrale Steuereinheit kann nicht mehreren aktiven Geräten gleichzeitig Adressen zuordnen.



Hinweis!

Die Abstimmereinheiten DCN-FVU haben keine Mikrofontaste. Drücken Sie Abstimm taste 3, um einer Abstimmereinheit eine Adresse zuzuweisen.



Hinweis!

Mit der Abstimm taste 3 eines angeschlossenen Abstimmfelds DCN-FV können Sie auch einer Doppeldelegiertenschnittstelle DCN-DDI eine Adresse zuweisen.

7.2 19-Zoll-Einheiten

Menüpunkte

Das Konfigurationsmenü besteht aus Menüpunkten. Informationen über die Bestandteile eines Menüpunkts finden Sie unter *Zentrale Steuereinheiten DCN-CCU2 und DCN-CCUB2, Seite 186 > Übersicht*.

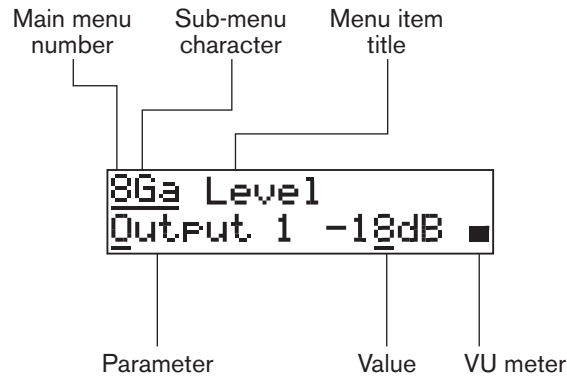


Abbildung 7.1: Bestandteile eines Menüpunkts

Nummern und Buchstaben

Das Auffinden der Menüpunkte erfolgt über Hauptmenü-Nummer und Untermenü-Buchstaben. Die Nummer bezeichnet das Hauptmenü, unter dem der Menüpunkt aufgeführt ist. Die Buchstaben bezeichnen die Untermenüs, denen der Menüpunkt zugeordnet ist.

Menütitel

Jeder Menüpunkt hat einen Titel. Der Titel gibt eine kurze Beschreibung der Funktion des Menüpunkts.

Parameter und Werte

Zu den meisten Menüpunkten gehören ein oder mehrere Parameter. Um Einstellungen vorzunehmen, sind die Werte der Parameter entsprechend zu ändern.

VU-Meter

Manche Menüpunkte verfügen über ein VU-Meter. Das VU-Meter zeigt die Lautstärkepegel der Signale an. Das VU-Meter hat sieben Anzeigereihen.

VU-Meter	Beschreibung
Eine Anzeigereihe aktiviert	Kein Signal
Sieben Anzeigereihen aktiviert	Maximaler Signalpegel
Dreieck	Begrenztes Signal
Minuszeichen	Deaktiviert über Steuereingang

Tab. 7.62: VU-Meter

Öffnen des Hauptmenüs

Zum Öffnen des Hauptmenüs drücken Sie den Knopf im Display für das Hauptmenü. Daraufhin blinken die Hauptmenü-Nummer und der Menüpunkt-Titel.

Navigieren im Hauptmenü

- Drehen Sie im Hauptmenü den Knopf im Uhrzeigersinn, um zum nächsten Menüpunkt im Hauptmenü zu gelangen.
- Drehen Sie im Hauptmenü den Knopf entgegen dem Uhrzeigersinn, um zum vorhergehenden Menüpunkt im Hauptmenü zurückzugehen.

Öffnen eines Untermenüs

Wenn das Display einen Menüpunkt mit drei nachfolgenden Punkten zeigt (...), bietet der Menüpunkt Zugriff zu einem Untermenü. Zum Öffnen des Untermenüs drücken Sie den Knopf bei einem Menüpunkt mit drei Punkten. (Der letzte Buchstaben des Untermenüs und der Menüpunkttitle blinken.)



Hinweis!

Um das Untermenü Setup zu öffnen, müssen Sie den Knopf mehr als 3 Sekunden lang gedrückt halten.

Auswählen von Menüpunkten eines Untermenüs

Gehen Sie folgendermaßen vor:

- Drehen Sie im Untermenü den Knopf im Uhrzeigersinn, um zum nächsten Menüpunkt im Untermenü zu gelangen.
- Drehen Sie im Untermenü den Knopf entgegen dem Uhrzeigersinn, um zum vorhergehenden Menüpunkt im Untermenü zurückzugehen.

Öffnen eines Menüpunkts

Gehen Sie folgendermaßen vor:

- Drehen Sie den Knopf zur Wahl des gewünschten Menüpunkts.
- Wenn der korrekte Menüpunkt im Display angezeigt wird, öffnen Sie ihn durch Drücken des Knopfs. Im Display wird ein Cursor angezeigt.

Auswählen eines Parameters

Gehen Sie folgendermaßen vor:

1. Öffnen Sie den richtigen Menüpunkt.
2. Drehen Sie den Knopf, um den Cursor zum angezeigten Parameter zu bewegen.
3. Wenn der Parameter markiert ist, drücken Sie den Knopf. Daraufhin blinkt der Parameter.
4. Drehen Sie den Knopf, um zum gewünschten Parameter zu gelangen.
5. Wenn der gewünschte Parameter im Display angezeigt wird, drücken Sie den Knopf, um ihn auszuwählen. Im Display wird ein Cursor angezeigt.

Ändern des Werts eines Parameters

Gehen Sie folgendermaßen vor:

1. Wählen Sie den gewünschten Parameter aus.
2. Stellen Sie den Cursor durch Drehen des Knopfs auf den Wert.
3. Drücken Sie den Knopf. Daraufhin blinkt der Wert.
4. Drehen Sie den Knopf, um zum gewünschten Wert zu gelangen.
5. Wenn der gewünschte Wert im Display angezeigt wird, drücken Sie den Knopf, um ihn auszuwählen. Im Display wird ein Cursor angezeigt.

Schließen eines Menüpunkts

Gehen Sie folgendermaßen vor:

1. Stellen Sie den Cursor auf das letzte Zeichen, das den Menüpunkt bezeichnet.
2. Drücken Sie den Knopf zum Schließen des Menüpunkts. Das letzte Zeichen und der Menüpunkttitle blinken.

Schließen eines Untermenüs

Gehen Sie folgendermaßen vor:

1. Stellen Sie den Cursor auf das vorletzte Zeichen, das den Menüpunkt bezeichnet.
2. Drücken Sie den Knopf zum Schließen des Untermenüs. Das letzte Zeichen und der Menüpunkttitle blinken.

Schließen des Hauptmenüs

Gehen Sie folgendermaßen vor:

1. Drehen Sie vom Hauptmenü ausgehend den Knopf im Uhrzeigersinn, um zum Menüpunkt < Back zu gelangen.
2. Vom Menüpunkt < Back ausgehend, drücken Sie den Knopf, um zum Menüpunkt Main zu gelangen.

Beispiel

Als Beispiel ist im Folgenden beschrieben, wie der Signalpegel an Audioeingang 2 der zentralen Steuereinheit geändert werden kann:

**Hinweis!**

Beginnen Sie bei der Ausführung dieses Beispiels unbedingt mit dem Hauptbildschirm.

1. Drücken Sie den Knopf zum Öffnen des Hauptmenüs.

```
1 Mic. Mode
Open      NOM:4
```

2. Drehen Sie den Knopf im Uhrzeigersinn, bis 8 Setup... erreicht ist.

```
8 Setup ...
```

3. Halten Sie den Knopf 3 Sekunden lang gedrückt, um das Untermenü zu öffnen.

```
8A Microphone...
```

4. Drehen Sie den Knopf im Uhrzeigersinn, bis 8G Audio I/O... erreicht ist.

```
8G Audio I/O ...
```

5. Drücken Sie den Knopf, um das Untermenü aufzurufen.

```
8Ga Level
Output 1 -18dB ■
```

6. Drücken Sie den Knopf, um den Untermenüpunkt zu öffnen.

```
8Ga Level
Output 1 -18dB ■
```

7. Drehen Sie den Knopf, um den Cursor zum angezeigten Wert zu bewegen.

```
8Ga Level
Output 1 -18dB ■
```

8. Wenn der Wert markiert ist, drücken Sie den Knopf.

```
8Ga Level
Output 1 -18dB ■
```

9. Drehen Sie den Knopf, um den Wert zu ändern.

**Hinweis!**

In diesem Beispiel wird der Knopf entgegen dem Uhrzeigersinn gedreht, um den Wert von 0 dB auf -6 dB zu verringern. Drehen Sie den Knopf im Uhrzeigersinn, um den Wert zu erhöhen.

```
8Ga Level
Output 1 -6dB ■
```

10. Drücken Sie den Knopf, um den Wert abzuwählen.

```
8Ga Level
Output 1 -6dB ■
```

11. Drehen Sie den Knopf, um zur Hauptmenü-Nummer zu gelangen.

```
8Ga Level
Output 1 -6dB ■
```

12. Drücken Sie den Knopf, um zum Hauptmenü zurückzukehren.

```
8 Setup ...
```

13. Drehen Sie den Knopf im Uhrzeigersinn, um zum Menüpunkt < Back zu gelangen.

```
< Back
```

14. Drücken Sie den Knopf, um den Hauptbildschirm aufzurufen.

```
CCU
Volume -13dB PC■
```

7.3 Zentrale Steuereinheiten DCN-CCU2 und DCN-CCUB2

Übersicht

Das Konfigurationsmenü der zentralen Steuereinheit ermöglicht die Konfigurierung von zentraler Steuereinheit und System.

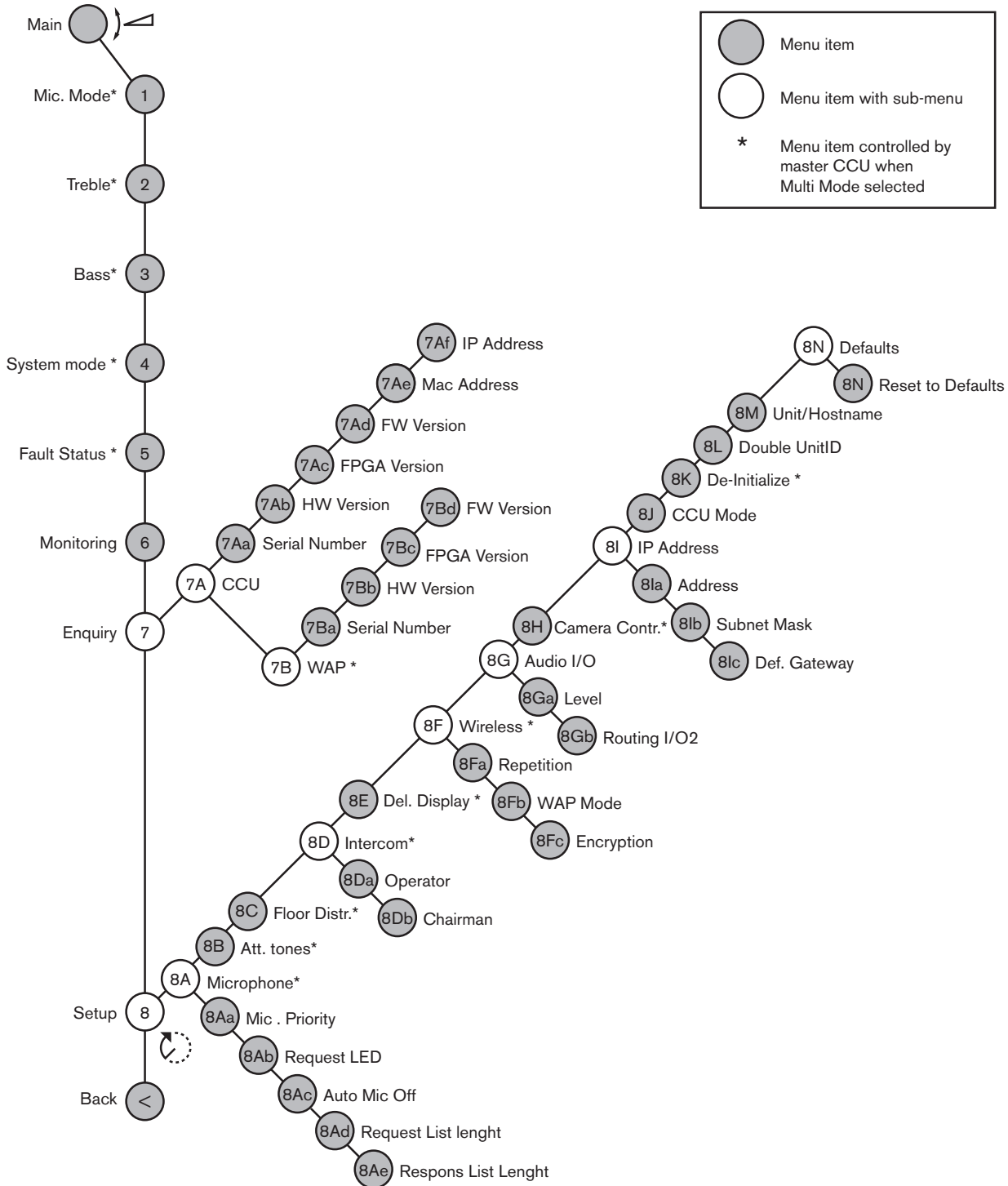


Abbildung 7.2: Konfigurationsmenü

Setup

Über den Menüpunkt 8 Setup öffnen Sie das Untermenü Setup. Mithilfe der Menüpunkte in diesem Untermenü können die zentrale Steuereinheit und das System konfiguriert werden.

Mikrofon

Verwenden Sie die Menüpunkte im Untermenü 8A Microphone, um das Mikrofon einzustellen.

Menüpunkt	Parameter	Wert	Beschreibung
8Aa Mic. Priority	---	Temporarily off* Permanently off	Die vom System ausgeführte Aktion, wenn der Vorsitzende die Vorrangtaste freigibt.
8Ab Request LED	LED setting	Flashing* Continuous	Legt das Verhalten der Wortmeldungs-LED für den ersten Delegierten in der Wortmeldungsliste fest.
8Ac Auto Mic. Off		On Off*	Schaltet aktive Mikrofone nach 30 Sekunden Redepause automatisch aus. Vorsitzendensprechstellen und Dolmetscherpulte sind davon ausgenommen.
8Ad Request	Listenlänge	1-99	Legt die Höchstanzahl der Wortmeldungen in der Warteschlange fest.
8Ae Response	Listenlänge	1-25	Legt die Höchstanzahl der Antworten in der Warteschlange fest.

Tab. 7.63: Untermenü Microphone (* = Standardeinstellung)

Die Mikrofonvorrangseinstellungen können Sie der folgenden Tabelle entnehmen.

Wert	Beschreibung
Permanently off	Das System reaktiviert die Mikrofone der Delegierten nicht, wenn der Vorsitzende die Vorrangtaste freigibt. Die Wortmeldungs- und die Rednerliste werden gelöscht.
Temporarily off	Das System reaktiviert die Mikrofone der Delegierten, wenn der Vorsitzende die Vorrangtaste freigibt. Die Wortmeldungs- und die Rednerliste werden nicht gelöscht.

Tab. 7.64: Werte des Untermenüs Mic. Priority

Signaltöne

Verwenden Sie die Menüpunkte im Untermenü 8B Att. Tones, um die Signaltöne einzustellen.

Die zentrale Steuereinheit kann einen Signalton ausgeben, wenn der Vorsitzende:

- die Vorrangtaste an der Vorsitzenden-Sprechstelle drückt
- einen Abstimmungsvorgang startet

Menüpunkt	Parameter	Wert	Beschreibung
8B Att. Tones	Ereignis: Priority* Voting	Ton: Off, 1*, 2, 3 Off*, 1, 2, 3	Die Signaltöne des Systems.

Tab. 7.65: Untermenü Attention Tones (* = Standardeinstellung)

Saalsprachenverteilung

Verwenden Sie den Menüpunkt im Untermenü 8C Floor Distr., um die Übertragung der Saalsprache einzustellen.

Wert	Beschreibung
On*	Die zentrale Steuereinheit schaltet die Saalsprache auf alle nicht belegten Dolmetscherkanäle im System.
Aus	Die zentrale Steuereinheit schaltet die Saalsprache nicht auf alle nicht belegten Dolmetscherkanäle im System.

Tab. 7.66: Werte des Untermenüs Floor Distribution (* = Standardeinstellung)

Gegensprechanlage

Verwenden Sie die Menüpunkte im Untermenü 8D Intercom, um den Standort des Vorsitzenden und des Bedieners zu ermitteln.

Menüpunkt	Wert	Beschreibung
8Da Assign Operator	No* Yes	Startet die Bedienerzuweisung nicht. Startet die Bedienerzuweisung. Zur Ermittlung des Bedienerstandorts heben Sie den Hörer des Handapparats für Interkommunikation des Bedieners ab.
8Db Assign Chairman	No* Yes	Startet die Vorsitzendenzuweisung nicht. Startet die Vorsitzendenzuweisung. Zur Ermittlung des Vorsitzendenstandorts heben Sie den Hörer des Handapparats für Interkommunikation des Vorsitzenden ab.

Tab. 7.67: Untermenü Intercom (* = Standardeinstellung)

Delegiertenanzeige

Verwenden Sie die Menüpunkte im Untermenü 8E Del. Display, um die Anzeigesprache einzustellen.

Menüpunkt	Wert	Beschreibung
8E Del. Display	Sprache: English* German* French* Italian* Dutch* Spanish*	Die Anzeigesprache auf den Displays der Sprechstellen. Andere Sprachen (z. B. Chinesisch) können über das DCN-DLT ausgewählt werden. Die Sprache Englisch kann nicht ausgewählt werden.

Tab. 7.68: Untermenü Delegate Display (* = Standardeinstellung)

Drahtlos

Verwenden Sie die Menüpunkte im Untermenü 8F Wireless.

Menüpunkt	Parameter	Wert	Beschreibung
8Fa Repetition	--	0* 1 2	Ermöglicht es dem Benutzer, Latenz oder Ausfallsicherheit zu bevorzugen.
8Fb WAP Mode	Carrier Power mode	0-2 (0*) High*, Medium, Low	Konfiguriert den WAP.
8Fc Encryption	--	On Off*	Aktiviert die Signalverschlüsselung bei den drahtlosen Einheiten.

Tab. 7.69: Untermenü Wireless (* = Standardeinstellung)

Hinweis!

Bei den DCN-Drahtlossystemen kann eine 128-Bit-AES-Rijndael-Verschlüsselung eingesetzt werden. Der Verschlüsselungscode wird nicht im Wireless Access Point (DCN-WAP), sondern in der zentralen Steuereinheit (DCN-CCU2) gespeichert. Der DCN-WAP erhält den Code nach Herstellung der Verbindung mit der DCN-CCU2. Die DCN-CCU2 und die drahtlosen Diskussionseinheiten (Version 4.0 oder höher) verfügen über einen Standard-Verschlüsselungscode. Drahtlose Diskussionseinheiten mit älteren Versionsnummern oder mit geänderten Verschlüsselungscodes können nicht angemeldet werden. Daher können sie nicht mit einer DCN-CCU2 eingesetzt werden, die über den Standard-Verschlüsselungscode verfügt und bei der die Verschlüsselung aktiviert ist. Der Verschlüsselungscode der DCN-CCU2 und der drahtlosen Diskussionseinheiten kann mit dem Download & License Tool geändert werden. Dieses Tool befindet sich auf der DVD aus dem Lieferumfang der zentralen Steuereinheit. Wenn im Download & License Tool das Schlüsselfeld leer gelassen wird, kann der Standard-Verschlüsselungscode der DCN-CCU2 und der drahtlosen Diskussionseinheiten wiederhergestellt werden.



Audio-E/A

Verwenden Sie die Menüpunkte im Untermenü 8G Audio I/O, um den Standort des Vorsitzenden und des Bedieners zu ermitteln.

Menüpunkt	Parameter	Wert	Beschreibung
8Ga Level	Signal: Input 1* Input 2 Output 1 Output 2	Pegel: -6 bis 6 dB (0 dB*) -6 bis 6 dB (0 dB*) -24 bis 6 dB (0 dB*) -24 bis 6 dB (0 dB*)	Nennpegel der Audioeingangs- und Audioausgangssignale der zentralen Steuereinheit
8Gb Routing I/O 2	---	Multi-Slave-Modus: – Recorder* – Delegate Ldspkr – Local floor – Insertion or Int. Floor insert Standalone-, Single-, Multi-Master-Modus: – Recorder* – Delegate Ldspkr	Signalverteilungsmodus der zentralen Steuereinheit. Siehe <i>Audio-E/A-Signalverteilung</i> , Seite 16.

Menüpunkt	Parameter	Wert	Beschreibung
		<ul style="list-style-type: none"> - Mix-Minus - Zuschaltung, Int. Saalsprachenzuschaltung oder Zuschaltung ohne AGC 	

Tab. 7.70: Untermenü Audio I/O (* = Standardeinstellung)

Kamerasteuerung

Verwenden Sie den Menüpunkt im Untermenü 8H Camera Cntrl, um den Typ des angeschlossenen Kamerasystems auszuwählen.

Wert	Beschreibung
Autodome*	Die zentrale Steuereinheit sendet das Kamerasteuerungssignal an ein Bosch AutoDome System (Baudrate 9,6 kbit/s).
Allegiant	Die zentrale Steuereinheit sendet das Kamerasteuerungssignal an ein Bosch Allegiant Gerät (Baudrate 19,2 kbit/s).

Tab. 7.71: Werte des Untermenüs Camera Control (* = Standardeinstellung)

IP-Adresse

Verwenden Sie die Menüpunkte im Untermenü 8I IP Address, um die IP-Adresse einzustellen.

Menüpunkt	Wert	Beschreibung
8Ia Address	192.168.0.100 *	Einstellung der TCP/IP-Adresse.
8Ib Subnet Mask	255.255.255.0 *	Einstellung der TCP/IP-Subnetzmaske.
8Ic Def. Gateway	0.0.0.0 *	Einstellung des TCP/IP-Standard-Gateways.

Tab. 7.72: Untermenü IP Address (* = Standardeinstellung)

CCU-Modus

Verwenden Sie den Untermenüpunkt 8J CCU Mode, um den Modus der zentralen Steuereinheit einzustellen.

Menüpunkt	Parameter	Wert	Beschreibung
8J CCU Mode	Modus: Standalone* Single Multi	Multi-CCU-Slave-ID, 01* bis 30	Einstellung der CCU auf den Standalone-, Single- oder Multi-Modus.

Tab. 7.73: Untermenü CCU Mode (* = Standardeinstellung)

- Bei Systemen mit nur einer DCN-CCU2-Einheit ist der Standalone-Modus zu verwenden.
- Falls eine der DCN-CCU2-Einheiten (temporär) vom optischen Netzwerk isoliert werden muss, ist der Single-Modus zu verwenden.
- Für ein Multi-CCU-System mit mehr als zwei DCN-CCU2-Einheiten ist der Multi-Modus zu verwenden.



Hinweis!

Beim Modell DCN-CCUB2 kann der Modus 8J CCU nicht ausgewählt werden.

Konfigurieren eines Multi-CCU-Systems:

1. Schalten Sie alle CCUs ein, die keine Verbindung zum optischen Netzwerk und keine Ethernet-Verbindung zu anderen CCUs aufweisen.
2. Überprüfen Sie mit den Menüpunkten 7Ac und 7Ad, ob alle CCUs über dieselbe FPGA- und Firmware-Version verfügen. Falls dies nicht zutrifft, aktualisieren Sie alle CCUs mit dem Download & License Tool auf dieselbe Version.
3. Wählen Sie über den Menüpunkt 8J für alle CCUs im Multi-CCU-System dieselbe System-ID zwischen 00 und 15 aus (Standardwert: 00).
4. Für jede CCU muss zudem eine individuelle Slave-ID festgelegt werden. Ordnen Sie über den Menüpunkt 8J jeder Slave-CCU eine eindeutige Slave-ID im Bereich 01 bis 30 zu. Die Slave-ID 01 ist für die Master-CCU reserviert (Standardwert: 01).
5. Ordnen Sie über den Menüpunkt 8I jeder CCU eine eindeutige Adresse zu. Falls ein Netzwerk mit DHCP-Unterstützung (Dynamic Host Configuration Protocol) verwendet wird, wählen Sie „DHCP“ aus, ignorieren Sie die Schritte 5b bis 5d, und fahren Sie mit Schritt 6 fort. Beachten Sie, dass manche DHCP-Server von Zeit zu Zeit automatisch neue IP-Adressen ausgeben. Dies ist bei einem Multi-CCU-System nicht erwünscht. Eine Erneuerung der CCU-IP-Adressen bewirkt zwischen den CCUs vorübergehende Unterbrechungen und damit ein unzulässiges Systemverhalten. Über den Menüpunkt Enquiry 7Af kann die aktuelle IP-Adresse einer CCU ermittelt werden. Falls DHCP nicht verfügbar ist, ordnen Sie über den Menüpunkt 8Ia jeder CCU innerhalb des gleichen Subnetzes eine eindeutige statische IP-Adresse zwischen 1.0.0.0 und 223.255.255.255 zu. Hierbei muss jedoch der Bereich 127.***.***.*** ausgeschlossen bleiben. Die Standardeinstellung ist 192.168.0.100. Ein gutes Beispiel ist die Verwendung der Standard-IP-Adresse für die Master-CCU. Für die erste Slave-Einheit kann dann 192.168.0.101 verwendet werden, für die zweite 192.168.0.102 usw.
Ordnen Sie über den Menüpunkt 8Ib jeder CCU dieselbe TCP/IP-Subnetzmaske im Bereich 0.0.0.0 bis 255.255.255.255 zu. Standardeinstellung: 255.255.255.0.
Falls sich ein oder mehrere DCN Steuerungs-PCs in einem anderen Subnetz befinden, ordnen Sie über den Menüpunkt 8Ic jeder CCU dasselbe TCP/IP-Standardgateway im Bereich 0.0.0.0 bis 255.255.255.255 zu. Die Standardeinstellung ist 0.0.0.0.
6. Schalten Sie alle CCUs aus, und schließen Sie das Ethernet und die optischen Netzkabel an. Schalten Sie nun die CCU ein, die als Master zugeordnet ist, sowie alle CCUs, die als Slaves zugeordnet sind.
7. Alle CCUs sollten nun ohne Fehlermeldungen laufen; siehe *Zentrale Steuereinheiten DCN-CCU2 und DCN-CCUB2, Seite 243* > Pop-up-Meldungen.

Deinitialisierung

Verwenden Sie den Untermenüpunkt 8K De-initialize, um die Adressen aller angeschlossenen Sprechstellen (drahtgebunden und drahtlos) und Dolmetschengeräte zu löschen.

Menüpunkt	Parameter	Wert	Beschreibung
8K De-initialize	Are you sure?	No* Yes	Kein Löschen der Adressen Löschen der Adressen.

Tab. 7.74: Untermenü De-Initialize (* = Standardeinstellung)

Double UnitID

Verwenden Sie den Untermenüpunkt 8L Double UnitID, um zu definieren, wie das System mit Geräte-ID-Duplikaten umgehen soll.

Wert	Beschreibung
New UnitID*	Ordnet dem Geräte-ID-Duplikat eine neue Adresse (Geräte-ID) zu.
Keep UnitID	Behält die alte Adresse (Geräte-ID) bei.

Tab. 7.75: Werte des Untermenüs Double UnitID (* = Standardeinstellung)

Wenn „New UnitID“ ausgewählt wird, wird die Mikrofon-LED der Einheiten mit derselben Geräte-ID eingeschaltet, und der Benutzer kann durch Betätigen der Mikrofontaste an der Einheit eine neue ID zuordnen. Wenn „Keep UnitID“ ausgewählt wird, beginnen die Mikrofon-LEDs zu blinken, und Tastenbetätigungen werden ignoriert. Eines der Geräte mit derselben Geräte-ID muss entfernt und ggf. ersetzt werden, damit die ID beibehalten werden kann und das Problem behoben wird.



Hinweis!

Bei Multi-CCU-Systemen muss der Menüpunkt 8L Double UnitID für jede CCU festgelegt werden; Slave-CCUs folgen nicht der Master-CCU.

Bei drahtlosen Einheiten ist der Menüpunkt 8L Double UnitID nicht verfügbar.

System-/Hostname

Manche Netzwerke können Hostnamen verwalten. In solchen Netzwerken können auch eindeutige CCU-Hostnamen verwendet werden. Verwenden Sie den Untermenüpunkt 8M Unit/Hostname, um den Namen der zentralen Steuereinheit einzustellen. In TCP/IP-Netzwerken wird der Systemname auch als Hostname verwendet. Der Name der zentralen Steuereinheit umfasst maximal 16 Zeichen und darf nur aus Zeichen bestehen, die für Hostnamen zulässig sind. In der Standardeinstellung besteht der Systemname aus dem Text CCU, gefolgt von der Seriennummer.

Nach Änderung des Hostnamens muss die CCU neu gestartet (ausgeschaltet) werden, damit der neue Hostname im TCP/IP-Netzwerk sichtbar wird.



Hinweis!

Aufgrund von Konventionen zu Hostnamen darf ein System-/Hostname nur die ASCII-Buchstaben „a“ bis „z“ und „A“ bis „Z“ enthalten (im Netzwerk wird die Groß-/Kleinschreibung des Hostnamens nicht berücksichtigt) sowie die Ziffern „0“ bis „9“. Andere Symbole, Interpunktionszeichen oder Leerzeichen sind nicht zulässig. Der Hostname kann verkürzt werden, indem jeweils das letzte Zeichen gelöscht wird.

Standardwerte

Verwenden Sie das Untermenü 8N Defaults, um alle Parameter auf die Standardwerte im Konfigurationsmenü einzustellen.

Menüpunkt	Parameter	Wert	Beschreibung
8N Defaults	Reset to defaults?	No* Yes	Kein Zurücksetzen auf die Standardwerte. Einstellen aller Parameter auf die Standardwerte. Hierbei sind die Werte der Parameter der

Menüpunkt	Parameter	Wert	Beschreibung
			Dolmetscherpulte, die IP-Einstellungen und der System-/Hostname mit einbezogen. Außerdem wird die CCU neu gestartet.

Tab. 7.76: Untermenü Defaults (* = Standardeinstellung)

7.4 LBB4402/00 oder PRS-4AEX4 Audio Expander

Der PRS-4AEX4 Audio Expander ist der Nachfolger des LBB4402/00 mit genau der gleichen Funktionalität. Dieser Wechsel war aufgrund der Veralterung einiger interner Teile des LBB4402/00 notwendig. Der PRS-4AEX4 benötigt eine spezielle Firmware, die in der Softwareversion 4.30 enthalten ist.

Überblick

Verwenden Sie das Konfigurationsmenü des Audio Expanders, um ihn zu konfigurieren.

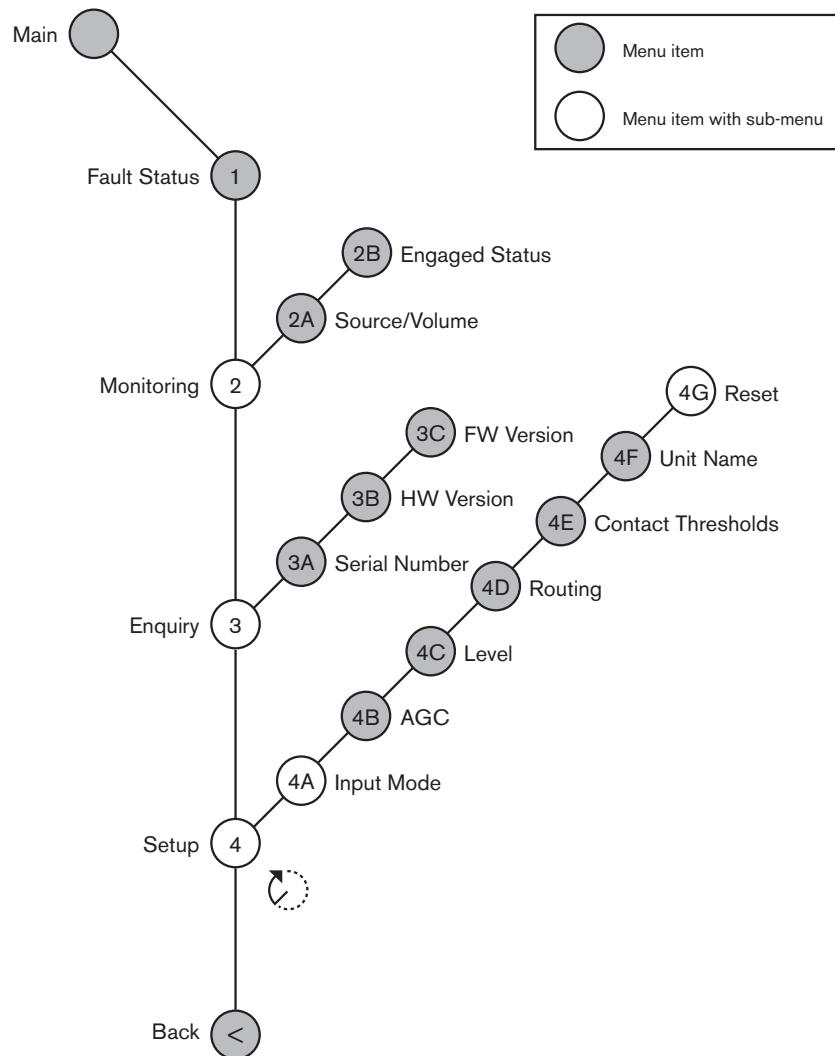


Abbildung 7.3: Konfigurationsmenü



Hinweis!

Wenn der Interlock-Modus None (Keiner) ist (siehe NoTrans Variables), werden die Audioeingänge des Audio Expanders nur für Übersetzungskanäle deaktiviert. Audioeingangskanäle können auf Saalkanäle weitergeleitet werden.

Einrichtung

Verwenden Sie den Menüpunkt 4 Setup (Einrichtung), um das Untermenü Setup (Einrichtung) zu öffnen. Verwenden Sie die Menüpunkte in diesem Untermenü, um den Audio Expander zu konfigurieren.

**Hinweis!**

Um das Untermenü Setup (Einrichtung) zu öffnen, müssen Sie den Drehknopf länger als 3 Sekunden gedrückt halten.

Menüpunkt	Parameter	Wert (schreibgeschützt)	Beschreibung
4A Input Mode	---	---	Bietet Zugriff auf das Untermenü Input Mode (Eingangsmodus) (siehe NoTrans Variables).
4B AGC	Input: Eingang 1 Eingang 2 Eingang 3 Eingang 4	AGC: Ein, Aus Ein, Aus Ein, Aus Ein, Aus	Schaltet die automatische Verstärkungsregelung (AGC) der Audioeingänge ein und aus (siehe: Automatische Verstärkungsregelung).
4C Level	Signal: Eingang 1 Eingang 2 Eingang 3 Eingang 4 Ausgang 1 Ausgang 2 Ausgang 3 Ausgang 4	Pegel: -6 bis 6 dB (0 dB*) -6 bis 6 dB (0 dB*) -6 bis 6 dB (0 dB*) -6 bis 6 dB (0 dB*) -24 bis 6 dB (0 dB*) -24 bis 6 dB (0 dB*) -24 bis 6 dB (0 dB*) -24 bis 6 dB (0 dB*)	Das Pegel der Audioeingänge und der Audioausgänge des Audio Expanders.
4D Routing	Signal: Eingang 1 Eingang 2 Eingang 3 Eingang 4 Ausgang 1 Ausgang 2 Ausgang 3 Ausgang 4	Kanal: --, 00 bis 31 --, 00 bis 31 --, 00 bis 31 --, 00 bis 31 --, PA, 00 bis 31 --, PA, 00 bis 31 --, PA, 00 bis 31 --, PA, 00 bis 31	Der Kanal, der an den Audioeingang oder Audioausgang des Audio Expanders angeschlossen ist. (PA = Beschallungssystem.)
4E Strg. Thresh.	Signal: Ausgang 1 Ausgang 2 Ausgang 3 Ausgang 4	Pegel: -60 bis -10 dB -60 bis -10 dB -60 bis -10 dB -60 bis -10 dB	Wenn ein Ausgang einem einzelnen Mikrofonkanal zugeordnet ist, wird der entsprechende Kontakt geschaltet, wenn der Pegel über dem Schwellenwert liegt.
4F Unit Name	---	Name: Analog Expander* Custom name	Der Name des Audio Expanders (max. 16 Zeichen).

Menüpunkt	Parameter	Wert (schreibgeschützt)	Beschreibung
4G Defaults	---	---	Setzt alle Einheiten auf die Werkseinstellungen zurück. Der Einheitenname wird nicht zurückgesetzt.

Tab. 7.77: Untermenü Setup (Einrichtung) (* = Standardwert)

Eingangsmodus

Verwenden Sie das Untermenü Input mode (Eingangsmodus), um den Eingangsmodus von Audioeingang 1 und Audioeingang 2 des Audio Expanders einzustellen. Beide Eingänge akzeptieren Linepegelsignale und Mikrofonsignale. Wenn Sie ein Mikrofonsignal an einen Audioeingang anschließen, können Sie auch die Phantomspeisung des Audioeingangs aktivieren oder deaktivieren.

Menüpunkt	Parameter	Wert	Beschreibung
4A Input 1	Eingangsmodus Phantom	Line*, Mic On, Off*	Der Eingangsmodus von Audioeingang 1.
4A Input 2	Eingangsmodus Phantom	Line*, Mic On, Off*	Der Eingangsmodus von Audioeingang 2.

Tab. 7.78: Untermenü Input mode (Eingangsmodus) (* = Standardwert)

Automatische Verstärkungsregelung (AGC)

Verwenden Sie den Menüpunkt AGC, um die AGC der Audioeingänge zu aktivieren oder zu deaktivieren. Aktivieren Sie bei Bedarf die AGC für die Audioeingänge, die externe Übersetzungen in das System einspeisen. Die AGC stellt sicher, dass der Nennpegel der empfangenen Übersetzungen 9 dBV (XLR), -6 dBV (Cinch) beträgt. Wenn der Nennpegel einer externen Übersetzung hoch ist, ist das Audiosignal der externen Übersetzung zu laut im Vergleich zum Audiosignal der „internen“ Übersetzungen von den Dolmetscherpulten.



Hinweis!

Wenn einem Audioeingang Kanal 00 zugeordnet ist, deaktiviert das System automatisch die AGC für den Audioeingang. Sie können AGC nicht manuell für einen Audioeingang aktivieren, an den Kanal 00 angeschlossen ist.



Hinweis!

Wenn zwei Systeme über Audioverbindungen (Cobranet, AEX oder DEX) verbunden sind, schalten Sie die AGC aus.

7.5 Digitale Audioerweiterung PRS-4DEX4

Übersicht

Die Konfiguration der digitalen Audioerweiterung erfolgt über das zugehörige Konfigurationsmenü.

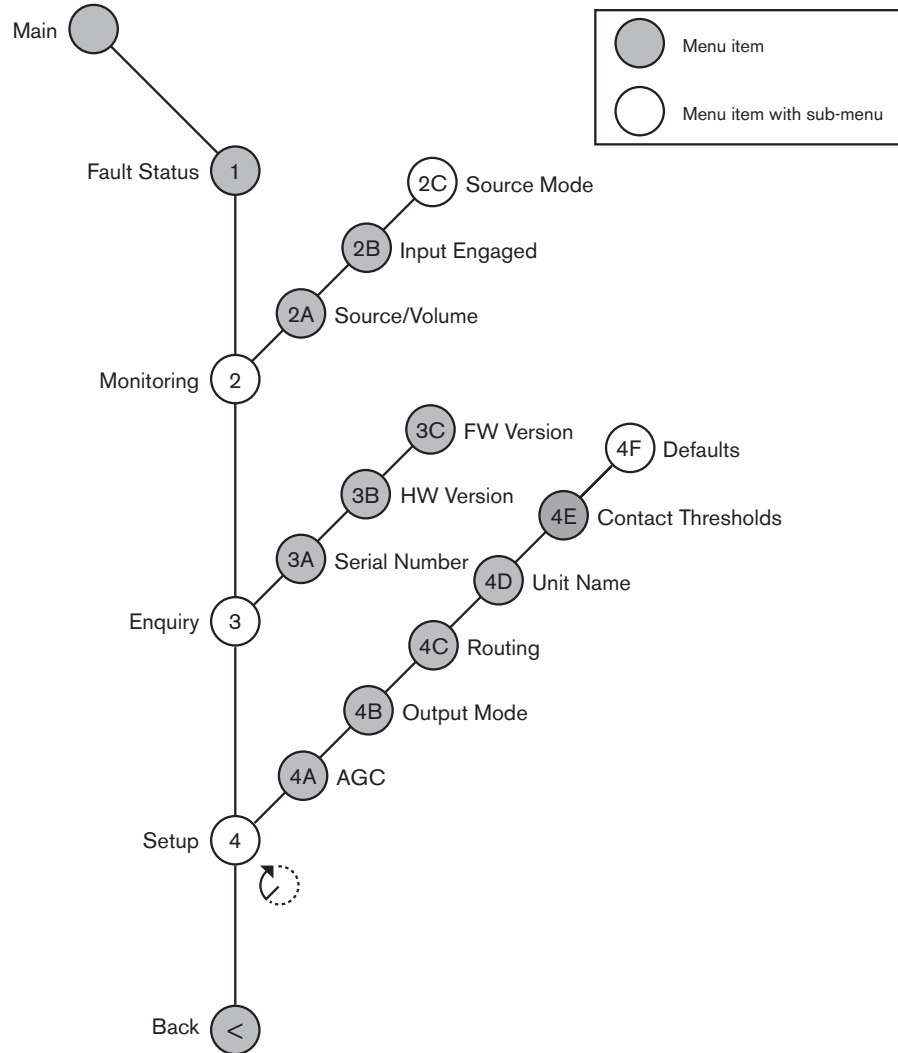


Abbildung 7.4: Konfigurationsmenü

Quellmodi

Mithilfe der Menüpunkte in Untermenü 2C Source Mode können die Formate der digitalen Audiosignale an den Audioeingängen der digitalen Audioerweiterung angezeigt werden.

Menüpunkt	Parameter	Wert	Beschreibung
2C	Audioeingang-/ausgang: Eingang 1* Eingang 2	Format: AES/EBU, SPDIF AES/EBU, SPDIF	Zeigt das Format des digitalen Audiosignals an (schreibgeschützt). Bei Anzeige von „No valid signal“ liegt am Audioeingang kein gültiges Signal an.

Tab. 7.79: Untermenü Monitoring (* = Standardeinstellung)

Setup

Über Menüpunkt 4 Setup öffnen Sie das Untermenü Setup. Mithilfe der Menüpunkte in diesem Untermenü kann die digitale Audioerweiterung konfiguriert werden.

**Hinweis!**

Um das Untermenü Setup zu öffnen, müssen Sie den Knopf mehr als 3 Sekunden lang gedrückt halten.

Menüpunkt	Parameter	Wert	Beschreibung
4A AGC	Eingang: Eingang 1L Eingang 1R Eingang 2L Eingang 2R	AGC: Ein, Aus Ein, Aus Ein, Aus Ein, Aus	Aktiviert und deaktiviert die automatische Verstärkungsregelung (AGC) der Audioeingänge.
4B Output Mode	Ausgang: Ausgang 1 Ausgang 2	Format: AES/EBU*, SPDIF AES/EBU*, SPDIF	Format des digitalen Audiosignals an Audioausgang 1 und 2.
4C Routing	Eingang/Ausgang: Eingang 1L Eingang 1R Eingang 2L Eingang 2R Ausgang 1L Ausgang 1R Ausgang 2L Ausgang 2R	Kanal: --*, 00 bis 31 --*, 00 bis 31 --*, 00 bis 31 --*, 00 bis 31 --*, PA, 00 bis 31 --*, PA, 00 bis 31 --*, PA, 00 bis 31 --*, PA, 00 bis 31	Der Kanal, der dem Audioeingang oder -ausgang der digitalen Audioerweiterung zugeordnet ist. (PA = Public Address, Beschallungsanlage.)
4D Unit Name	---	Name: Digital Expander* Custom name	Die Bezeichnung der Audioerweiterung (max. 16 Zeichen)
4E Ctrl Thresh.	Signal: Ausgang 1 Ausgang 2 Ausgang 3 Ausgang 4	Pegel: -60 bis -10 dB -60 bis -10 dB -60 bis -10 dB -60 bis -10 dB	Falls ein Ausgang einem einzelnen Mikrofonkanal zugeordnet ist, wird der entsprechende Kontakt geschaltet, wenn der Pegel über dem Schwellenwert liegt.
4F Defaults	---	---	Zurücksetzen aller Einheiten auf ihre Werkseinstellungen. Der Name der Einheiten wird nicht zurückgesetzt.

Tab. 7.80: Untermenü Setup (* = Standardeinstellung)

Automatische Verstärkungsregelung

Über den Menüpunkt AGC lässt sich die AGC der Audioeingänge aktivieren oder deaktivieren. Aktivieren Sie ggf. die AGC für die Audioeingänge, die externe Dolmetschsignale in das System einspeisen. Die AGC sorgt dafür, dass der Nennpegel der empfangenen Dolmetschsignale

9 dBV (XLR) bzw. -6 dBV (Cinch) beträgt. Bei hohem Nenneingangsspegel eines externen Dolmetschsignals ist dessen Ton zu laut im Vergleich zum Ton der „internen“ Dolmetschsignale von den Dolmetscherpulten.



Hinweis!

Falls einem Audioeingang Kanal 00 zugeordnet ist, deaktiviert das System für diesen Eingang automatisch die AGC. Für einen Audioeingang, dem Kanal 00 zugeordnet ist, kann die AGC nicht manuell aktiviert werden.



Hinweis!

Sind zwei Systeme über Audioverbindungen (Cobranet, AEX oder DEX) miteinander verbunden, schalten Sie AGC auf Off.

7.6

PRS-4OMI4 OMNEO Media Interface

Das PRS-4OMI4 OMNEO Media Interface dient als Schnittstelle zwischen einem OMNEO- oder Dante™-Netzwerk und DCN-NG. Die OMNEO-Schnittstelle kann bis zu 4 Audiokanäle von DCN-NG nach OMNEO und 4 Audiokanäle von OMNEO nach DCN-NG gleichzeitig konvertieren.



Hinweis!

Wir gehen davon aus, dass Sie mit der grundlegenden Theorie von OMNEO- oder Dante™-Netzwerken vertraut sind.

Installation der Audinate Dante Virtual Soundcard

Die Installation der Audinate Dante Virtual Soundcard (DVS) auf einem PC ermöglicht die Verwendung dieses PCs als Audioquelle für ein DCN-NG-System mit dem PRS-4OMI4.

Überblick

Verwenden Sie das Konfigurationsmenü der OMNEO-Schnittstelle, um die OMNEO-Schnittstelle zu konfigurieren.



Hinweis!

Wenn das Interlock deaktiviert ist (siehe *Dolmetscherpulte DCN-IDESK, Seite 231* > Menü-Bildschirme), sind die Audioeingänge der OMNEO-Schnittstelle deaktiviert.

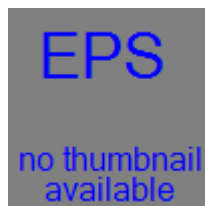


Abbildung 7.5: Konfigurationsmenü

Einrichtung

Verwenden Sie den Menüpunkt 4 Setup (Einrichtung), um das Untermenü Setup (Einrichtung) zu öffnen. Verwenden Sie die Menüpunkte in diesem Untermenü, um die OMNEO-Schnittstelle zu konfigurieren.



Hinweis!

Um das Untermenü Setup (Einrichtung) zu öffnen, müssen Sie den Drehknopf länger als 3 Sekunden gedrückt halten.

Menüpunkt	Parameter	Wert	Beschreibung
4A AGC	Input: Eingang 1 Eingang 2 Eingang 3 Eingang 4	AGC: Ein, Aus Ein, Aus Ein, Aus Ein, Aus	Schaltet die automatische Verstärkungsregelung (AGC) der Audioeingänge ein und aus.
4B Pegel	Ein-/Ausgang: Eingang 1 Eingang 2 Eingang 3 Eingang 4 Ausgang 1 Ausgang 2 Ausgang 3 Ausgang 4	Signal: -12 bis +12 dB -12 bis +12 dB -12 bis +12 dB -12 bis +12 dB -12 bis +12 dB -12 bis +12 dB -12 bis +12 dB -12 bis +12 dB	Das Pegel der Audioeingänge und der Audioausgänge der OMNEO-Schnittstelle.
4C Routing	Ein-/Ausgang: Eingang 1 Eingang 2 Eingang 3 Eingang 4 Ausgang 1 Ausgang 2 Ausgang 3 Ausgang 4	Kanal: --, 00 bis 31, --, 00 bis 31 --, 00 bis 31 --, 00 bis 31 --, OR 00 bis 31 --, OR, 00 bis 31 --, OR, 00 bis 31 --, OR, 00 bis 31	Der Kanal, der an den Audioeingang oder Audioausgang der OMNEO-Schnittstelle angeschlossen ist. (OR = Saal, -- = keine Zuordnung, 00 = Dolmetscherebene.)
4D Strg. Thresh	Signal: Ausgang 1 Ausgang 2 Ausgang 3 Ausgang 4	Pegel: N.A. N.A. N.A. N.A.	Nicht verwendet
4E-Einheitenname	---	Name: OMNEO* OMNEO Name	Der Name der OMNEO-Schnittstelle (max. 16 Zeichen).
4F Standardwerte	---	---	Öffnet den Menüpunkt Reset.

Tab. 7.81: Untermenü Setup (Einrichtung) (* = Standardwert)

Standardwerte

Verwenden Sie das Untermenü Defaults (Standardwerte), um die Standardwerte für alle Parameter im Konfigurationsmenü wiederherzustellen.

Menüpunkt	Parameter	Wert	Beschreibung
4F Standardwerte	Reset to defaults	No* Yes	Die Standardwerte werden nicht zurückgesetzt. Setzt alle Parameter auf die Standardwerte. Der Name wird nicht verändert.

Tab. 7.82: Untermenü Defaults (Standardwerte) (* = Standardwert)

Automatische Verstärkungsregelung (AGC)

Verwenden Sie den Menüpunkt AGC, um die AGC der Audioeingänge zu aktivieren oder zu deaktivieren. Aktivieren Sie bei Bedarf die AGC für die Audioeingänge, die externe Übersetzungen in das System einspeisen. Die AGC stellt sicher, dass der Nennpegel der empfangenen Übersetzungen 9 dBV (XLR), -6 dBV (Cinch) beträgt. Wenn der Nenneingangspiegel einer externen Übersetzung hoch ist, ist das Audiosignal der externen Übersetzung zu laut im Vergleich zum Audiosignal der „internen“ Übersetzungen von den Dolmetscherpulten.



Hinweis!

Wenn einem Audioeingang Kanal 00 zugeordnet ist, deaktiviert das System automatisch die AGC für den Audioeingang. Sie können AGC nicht manuell für einen Audioeingang aktivieren, an den Kanal 00 angeschlossen ist.



Hinweis!

Wenn zwei Systeme über Audioverbindungen (OMNEO, AEX oder DEX) verbunden sind, schalten Sie die AGC aus.

Deaktivieren der Verschlüsselung

Sobald die PRS-4OMI4 von einem DICENTIS Conference System Server erkannt wird, wird er automatisch in den **sicheren** Modus gesetzt. Im sicheren Modus wird die PRS-4OMI4 nicht in der Dante™ Controller - Network View angezeigt.

- Um eine PRS-4OMI4 in einem DCN-NG-System als Dante™-Schnittstelle verwenden zu können, muss sie auf einen **nicht sicheren** Modus gesetzt werden.

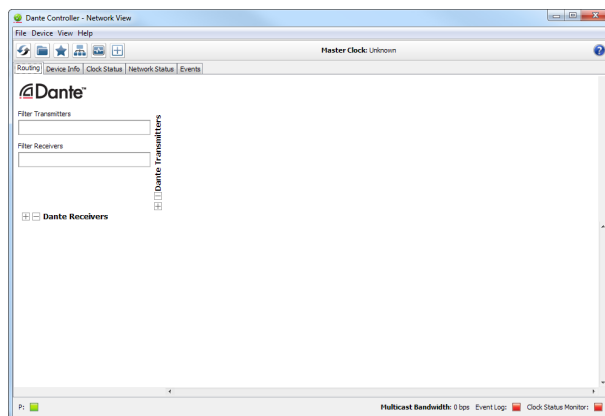


Abbildung 7.6: Dante Controller - Network View ohne PRS-4OMI4

Einstellung eines nicht sicheren Modus

Der nicht sichere Modus muss auf der Platine der PRS-4OMI4 eingestellt werden:

1. Halten Sie den gekennzeichneten Schalter (roter Kreis) ca. 8 Sekunden lang gedrückt:



Abbildung 7.7: Nicht sichere Einstellung der PRIS-4OMI4 PCB

2. Die PRIS-4OMI4 wird in der Dante™ Controller - Network View angezeigt:

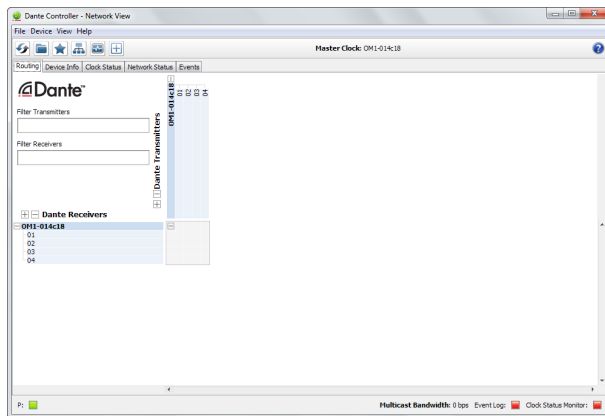


Abbildung 7.8: Dante Controller - Network View mit PRIS-4OMI4



Vorsicht!

Wenn die PRIS-4OMI4 (wieder) an ein DICENTIS-Konferenzsystem angeschlossen wird, muss das obige Verfahren beim Wiederanschluss an das DCN-NG-System wiederholt werden, da es vom DICENTIS-System automatisch wieder in den sicheren Modus versetzt wird.

7.7

CobraNet-Schnittstelle LBB4404/00

Mithilfe von CobraNet Discovery ist Folgendes möglich:

- Ermitteln der IP-Adressen der Geräte, die mit einem CobraNet-Netzwerk mit PC verbunden sind.
- Ändern der IP-Adressen der Geräte, die mit dem CobraNet-Netzwerk mit PC verbunden sind.
- Ändern der Firmware der Geräte, die mit dem CobraNet-Netzwerk mit PC verbunden sind.

**Hinweis!**

Im Folgenden wird die Kenntnis der grundlegenden Arbeitsweise von CobraNet-Netzwerken vorausgesetzt.

Übersicht

Verwenden Sie das Konfigurationsmenü der CobraNet-Schnittstelle, um die CobraNet-Schnittstelle zu konfigurieren.

**Hinweis!**

Wenn der Interlock-Modus auf „None“ eingestellt ist (siehe *Dolmetscherpulte DCN-IDESK, Seite 231* > Menübildschirme), sind die Audioeingänge der CobraNet-Schnittstelle deaktiviert.

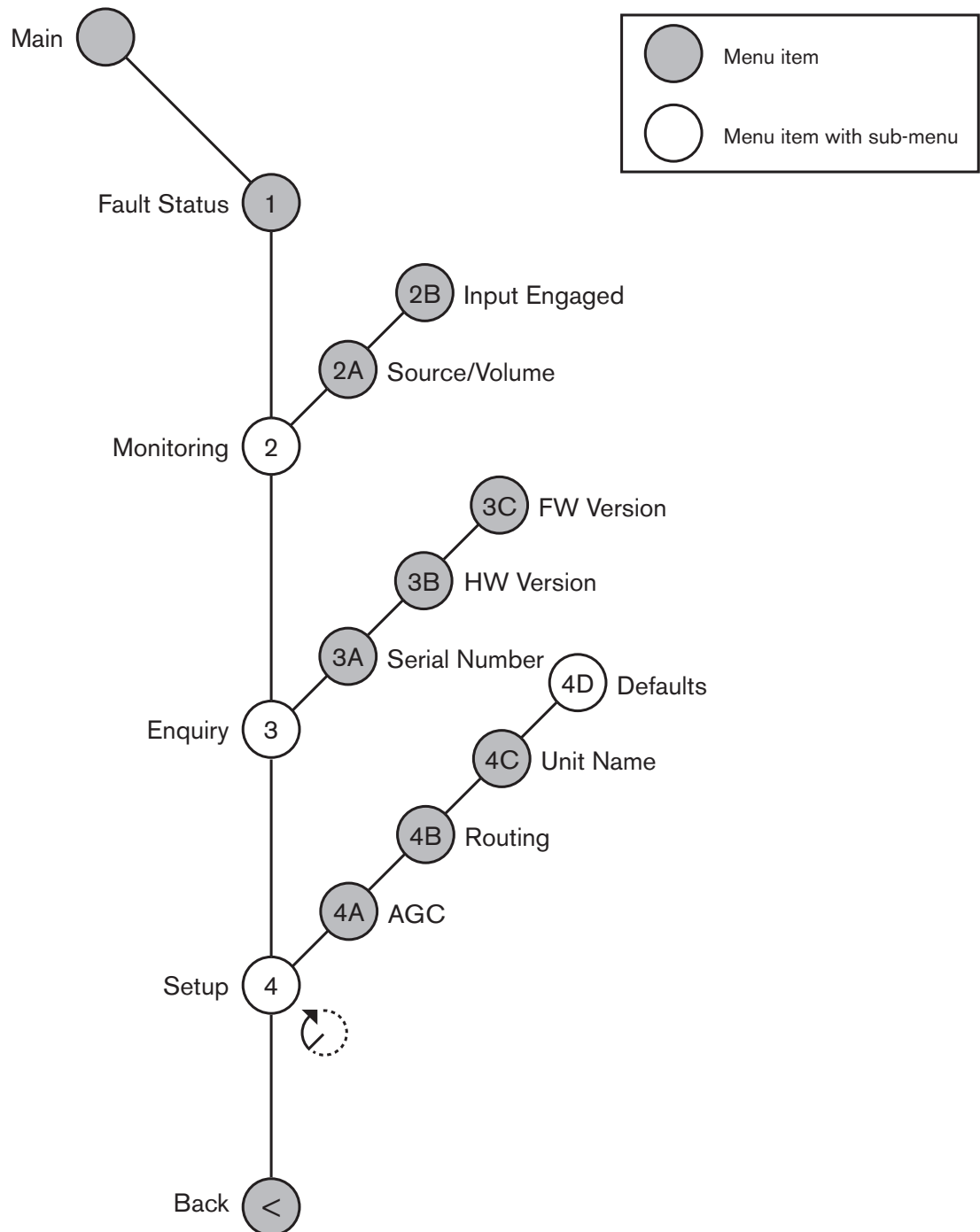


Abbildung 7.9: Konfigurationsmenü

Setup

Über Menüpunkt 4 Setup öffnen Sie das Untermenü Setup. Verwenden Sie die Menüpunkte in diesem Untermenü, um die CobraNet-Schnittstelle zu konfigurieren.



Hinweis!

Um das Untermenü Setup zu öffnen, müssen Sie den Knopf mehr als 3 Sekunden lang gedrückt halten.

Menüpunkt	Parameter	Wert	Beschreibung
4A AGC	Eingang: Eingang 1 Eingang 2 Eingang 3 Eingang 4	AGC: Ein, Aus Ein, Aus Ein, Aus Ein, Aus	Ein- und Ausschalten der automatischen Verstärkungsregelung (AGC) der Audioeingänge.
4B Routing	Eingang/Ausgang: Eingang 1 Eingang 2 Eingang 3 Eingang 4 Ausgang 1 Ausgang 2 Ausgang 3 Ausgang 4	Kanal: --, 00 bis 31 --, 00 bis 31 --, 00 bis 31 --, 00 bis 31 --, PA, 00 bis 31 --, PA, 00 bis 31 --, PA, 00 bis 31 --, PA, 00 bis 31	Der Kanal, der dem Audioeingang oder -ausgang der CobraNet-Schnittstelle zugeordnet ist. (PA = Public Address, Beschallungsanlage.)
4C Unit Name	---	Name: Cobranet* Customer name	Die Bezeichnung der CobraNet-Schnittstelle (max. 16 Zeichen)
4D Defaults	---	---	Öffnet den Menüpunkt Reset.

Tab. 7.83: Untermenü Setup (* = Standardeinstellung)

Standardwerte

Über das Untermenü Defaults werden alle Parameter auf die Standardwerte im Konfigurationsmenü zurückgesetzt.

Menüpunkt	Parameter	Wert	Beschreibung
4D	Reset to defaults	No* Yes	Kein Zurücksetzen auf die Standardwerte. Einstellen aller Parameter auf die Standardwerte. Der Name wird nicht geändert.

Tab. 7.84: Untermenü Defaults (* = Standardeinstellung)

Automatische Verstärkungsregelung (AGC)

Über den Menüpunkt AGC lässt sich die AGC der Audioeingänge aktivieren oder deaktivieren. Aktivieren Sie ggf. die AGC für die Audioeingänge, die externe Dolmetschsignale in das System einspeisen. Die AGC sorgt dafür, dass der Nennpegel der empfangenen Dolmetschsignale 9 dBV (XLR) bzw. -6 dBV (Cinch) beträgt. Bei hohem Nennpegel eines externen Dolmetschsignals ist dessen Ton zu laut im Vergleich zum Ton der „internen“ Dolmetschsignale von den Dolmetscherpulten.



Hinweis!

Falls einem Audioeingang Kanal 00 zugeordnet ist, deaktiviert das System für diesen Eingang automatisch die AGC. Für einen Audioeingang, dem Kanal 00 zugeordnet ist, kann die AGC nicht manuell aktiviert werden.



Hinweis!

Sind zwei Systeme über Audioverbindungen (Cobranet, AEX oder DEX) miteinander verbunden, schalten Sie AGC auf Off.

7.8

CobraNet Discovery

Übersicht

Installieren Sie CobraNet Discovery auf Ihrem PC mithilfe der DVD aus dem Lieferumfang des Systems. Die DVD enthält ein automatisches Setup-Programm.

Über das Fenster Configuration lässt sich CobraNet Discovery konfigurieren. Zum Öffnen des Fensters „Configuration“ klicken Sie nacheinander auf „Tools“ (Extras) > „Options“ (Optionen).

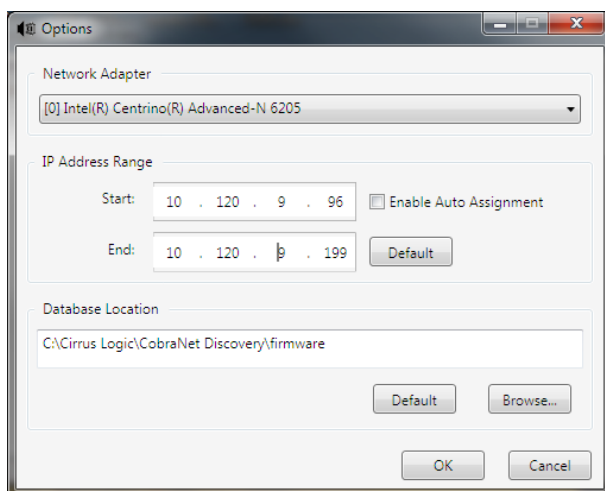


Abbildung 7.10: Das Fenster CobraNet(tm) Discovery

Netzwerkadapter

Wählen Sie im Block Network Adapter die Ethernet-Karte des PC, der zum Anschluss an das CobraNet-Netzwerk dient.

IP-Adressen

Wenn das Kontrollkästchen Enable Auto Assignment im Block IP Address Range aktiviert ist, ordnet CobraNet Discovery automatisch neuen CobraNet-Geräten IP-Adressen zu. Sie können den Bereich der automatisch vergebenen IP-Adressen in den Feldern Start und End einstellen.



Hinweis!

Durch Deaktivierung des Kontrollkästchens Enable Auto Assignment erhalten Sie Zugriff auf die Felder Start und End.

Firmware

Normalerweise muss die Firmware nicht aktualisiert werden. Falls Sie die Firmware dennoch aktualisieren müssen, müssen Sie den unter Database Location angegebenen Datenbankspeicherort auf dem PC verwenden.

Starten von CobraNet Discovery

Stellen Sie sicher, dass der PC, auf dem CobraNet Discovery installiert worden ist, an das CobraNet-Netzwerk angeschlossen ist. Rufen Sie am PC nacheinander Start > Programs > CobraNet Discovery auf. Auf dem PC-Monitor wird das Fenster CobraNet(tm) Discovery angezeigt.

Betrieb

Im Fenster von CobraNet(tm) Discovery werden die CobraNet-Geräte im CobraNet-Netzwerk und deren Ethernet-Parameter aufgelistet.



Hinweis!

Die Liste zeigt außerdem auch PC, auf denen CobraNet Discovery installiert ist.

S	MAC Address	IP Address	errorCount	sysDescription
✓	00602b028ed9	130.139.72.7	0	Bosch CobraNet version 2.9.12 CM-1(m) rev 2
✗	00602b028767	130.139.72.1	0	Bosch CobraNet version 2.9.16 CM-1(m) rev 2
✓	00602b02e8b0	130.139.72.8	0	Bosch CobraNet version 2.9.16 CM-1(m) rev 3
✓	00602b02e8b6	130.139.72.3	2	Bosch CobraNet version 2.9.16 CM-1(m) rev 3
✓	00602b03dbd0	130.139.72.5	2	Bosch CobraNet version 2.9.16 CM-1(a) rev 3
✗	00602b0554e2	130.139.72.6	0	Bosch CobraNet version 2.21.0 CM-1(a) rev 4

Devices: 6 Active: 4 Dead: 2

Abbildung 7.11: Das Fenster CobraNet(tm) Discovery

Die Liste enthält folgende Daten:

1. S(tatus) – Anzeige des Betriebszustands des CobraNet-Geräts. Wird in der Statusspalte ein grünes Häkchen angezeigt, ist das Gerät aktiv. Enthält die Statusspalte dagegen ein rotes Kreuz, so ist das Gerät nicht aktiv oder nicht an das Netzwerk angeschlossen.
2. MAC Address – Anzeige der MAC-Adresse des CobraNet-Geräts.
3. IP Address – Anzeige der IP-Adresse des Geräts. Gewöhnlich lautet die IP-Adresse neuer Geräte 0.0.0.0. CobraNet Discovery kann neuen Geräten automatisch Adressen zuordnen.
4. sysDescription – Anzeige von Bezeichnung und Firmware-Version des CobraNet-Geräts.
5. errorCount – Anzeige der Anzahl der Fehler des CobraNet-Geräts seit dem Start von CobraNet Discovery.

Verringern der Spaltenbreite:

1. Klicken Sie mit der linken Maustaste auf die rechte Begrenzung des Spaltentitels, und halten Sie die Taste gedrückt.
2. Bewegen Sie die Maus nach links, um die Breite der Spalte zu reduzieren.
3. Lassen Sie die linke Maustaste los.

Vergrößern der Spaltenbreite:

1. Klicken Sie mit der linken Maustaste auf die rechte Begrenzung des Spaltentitels, und halten Sie die Taste gedrückt.
2. Bewegen Sie die Maus nach rechts, um die Breite der Spalte zu vergrößern.
3. Lassen Sie die linke Maustaste los.

Um die Online-Hilfe zu öffnen:

- Gehen Sie auf X:\Cirrus Logic\CobraNet Discovery\Disco_UserGuide_14.pdf (X steht für den Buchstaben der Festplatte).

7.9

CNConfig

Mit CobraNet Discovery können Sie Konfigurationsänderungen für ein CobraNet-Gerät ändern. Es kann jeweils nur ein CobraNet-Gerät konfiguriert werden. Wählen Sie das zu konfigurierende Gerät im Hauptfenster von CobraNet aus. Dann klicken Sie entweder mit der rechten Maustaste und wählen *Configure* (Konfigurieren) aus, oder Sie wählen *Configure* (Konfigurieren) aus dem Menü *Tools* (Extras) aus. Sie können auch auf das Gerät klicken, um das Dialogfeld für die Konfiguration aufzurufen.

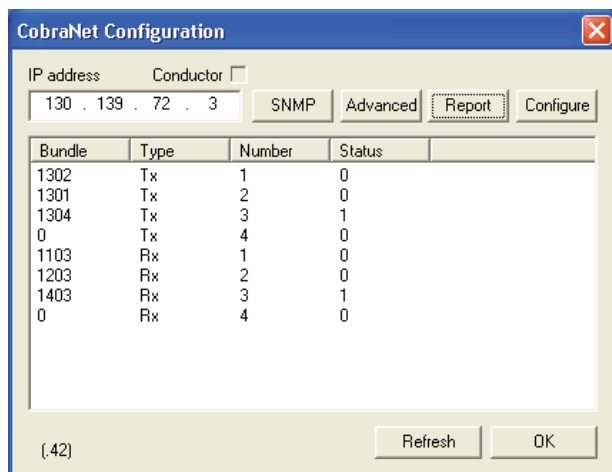


Abbildung 7.12: Konfigurationsfenster für CobraNet-Gerät

In diesem Dialogfeld werden alle Sender und Empfänger des Geräts zusammen mit der zugewiesenen Bundle-Nummer und dem Sende- bzw. Empfangsstatus angezeigt. Ein anderer Wert als „0“ in der Spalte *Status* gibt an, dass der Sender oder Empfänger ein Bundle sendet bzw. empfängt. Neben den Sender- und Empfängerinformationen werden in diesem Dialogfeld auch die dem Gerät aktuell zugewiesene *IP-Adresse* sowie der Leiterstatus des Geräts angezeigt: wenn das Gerät der Leiter für das Netzwerk ist, ist das Kontrollkästchen *Conductor* (Leiter) aktiviert.

Bundles

Das CobraNet-Netzwerk nutzt Bundles zur Übertragung von Audiosignalen. Die CobraNet-Schnittstelle kann:

- 4 Bundles vom CobraNet-Netzwerk empfangen (Rx). 4 Bundles zum CobraNet-Netzwerk senden (Tx).

Empfänger-Bundles

Jedes Empfänger-Bundle kann bis zu 8 Kanäle enthalten. Die Kanäle eines Empfänger-Bundles können mit den Audioeingängen der CobraNet-Schnittstelle verbunden werden. Auf diese Weise nehmen die Audioeingänge Audiosignale vom CobraNet-Netzwerk auf und leiten sie an das optische Netzwerk weiter.

Gehen Sie zur Konfiguration eines Empfänger-Bundles der CobraNet-Schnittstelle folgendermaßen vor:

1. Markieren Sie die Zeile mit den Empfängerinformationen, und klicken Sie auf die Schaltfläche *Configure* (Konfigurieren). Alternativ können Sie auf die Zeile mit den Empfängerinformationen doppelklicken und dann auf die Schaltfläche *Configure* (Konfigurieren) klicken.
2. Geben Sie im Feld *Bundle* des Empfänger-Bundles die Nummer des Bundles ein, das das Empfänger-Bundle vom CobraNet-Netzwerk übernehmen muss.

3. Geben Sie im Feld *SubMap* (Unterzuordnung) die Nummer ein, mit der das Bundle verbunden werden muss. Die Empfängerkanäle 1 bis 4 der CobraNet-Schnittstelle entsprechen den SubMap-Nummern 33 bis 36.
4. Unter *SubFormat* (Unterformat) wird der Status der empfangenen Audiosignale in einem Bundle angezeigt. Angezeigt werden entweder *Not Receiving* (Kein Empfang) oder die aktuelle Abtastrate, Abtastgröße und Latenzzeit der empfangenen Audiosignale. Die farbigen Quadrate rechts neben dem Feld *SubFormat* (Unterformat) geben weitere Statusinformationen an.
 - **Grün:** Gibt an, dass Audiosignale empfangen und richtig decodiert werden.
 - **Schwarz:** Gibt an, dass auf diesem Kanal keine Audiosignale empfangen werden.
 - **Rot:** Gibt an, dass Audiosignale empfangen werden, diese aber nicht verarbeitet werden können. Dies liegt in der Regel daran, dass Audiodaten empfangen werden, deren Format nicht mit dem aktuellen Betriebsmodus des Empfängergeräts kompatibel ist, d. h. die Einstellungen für Abtastrate und/oder Latenzzeit des Sendegeräts stimmen nicht mit denen des Empfängergeräts überein. Wenn die Latenzeinstellungen nicht kompatibel sind und in regelmäßigen Abständen auf die Schaltfläche *Refresh* (Aktualisieren) geklickt wird, wechselt die Farbe der Statusanzeige zwischen Schwarz und Rot.

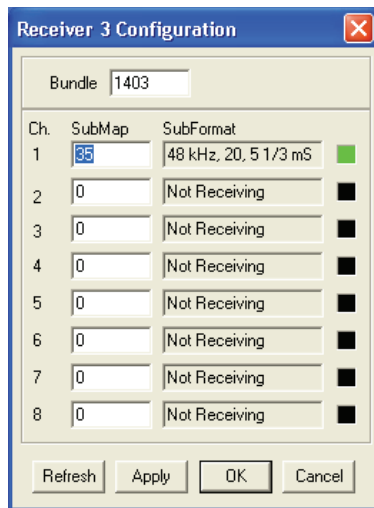


Abbildung 7.13: Konfigurationsfenster für Empfänger

Sender-Bundles

Jedes Sender-Bundle kann bis zu 8 Kanäle enthalten. Die Kanäle eines Sender-Bundles können mit den Audioausgängen der CobraNet-Schnittstelle verbunden werden. Auf diese Weise nehmen die Audioausgänge Audiosignale vom optischen Netzwerk auf und leiten sie an das CobraNet-Netzwerk weiter.

Gehen Sie zur Konfiguration eines Sender-Bundles der CobraNet-Schnittstelle folgendermaßen vor:

1. Starten Sie das Dialogfeld *Transmitter Configuration* (Senderkonfiguration) vom Hauptdialogfeld *Configuration* (Konfiguration) aus, indem Sie die Zeile mit den Senderinformationen markieren und dann auf die Schaltfläche *Configure* (Konfigurieren) klicken, oder indem Sie auf die Zeile mit den Senderinformationen doppelklicken.
2. Geben Sie im Feld *Bundle* des Sender-Bundles die Nummer des Bundles an, das die CobraNet-Schnittstelle an das CobraNet-Netzwerk senden soll.

3. Geben Sie im Feld *SubMap* (Unterzuordnung) den Signalverteilungskanal ein, der diesem Bundle zugewiesen ist. Mit der Schaltfläche *Clear All* können Sie allen Kanälen im Bundle den Wert 0 zuweisen (es werden keine Daten gesendet). Die Sendekanäle 1 bis 4 der CobraNet-Schnittstelle entsprechen den *SubMap*-Nummern (Unterzuordnungsnummern) 1 bis 4.
4. Mit dem Wert im Feld *SubFomat* (Unterformat) werden Abtastrate, Abtastgröße und Latenzzeit der Übertragung definiert. Da die Einstellungen für Abtastrate und Latenzzeit mit dem aktuellen Wert für die Variable *modeRateControl* (wird im Dialogfeld „Advanced“ (Erweitert) eingestellt) übereinstimmen muss, können Sie in diesem Dialogfeld lediglich die Abtastgröße festlegen. Damit wird sichergestellt, dass Abtastrate und Latenzzeit dieser Variablen in jedem Fall mit dem Wert von *modeRateControl* übereinstimmen. Üblicherweise ist die Abtastgröße für alle Kanäle in einem Bundle gleich. Durch Aktivieren der Option *All Same* (Alle gleich) können Sie allen Kanälen denselben Wert zuweisen:
 - **SubCount** (Unteranzahl): Mit dieser Variablen können Sie die Anzahl der Kanäle begrenzen, die im Bundle übertragen werden. Der Standardwert entspricht 8, kann aber auf jeden beliebigen Wert zwischen 0 und 8 gesetzt werden, um bei Bedarf die Bandbreitennutzung zu reduzieren.
 - **UnicastMode** (Unicast-Modus): Mit diesem Wert können Sie den normalen Unicast-Modus für die zugewiesene Bundle-Nummer außer Kraft setzen und/oder durch Multicast-Optionen ersetzen. Der übliche Standardwert lautet *Never Multicast* (Nie Multicast). Folgende Optionen sind verfügbar:
 - **Always Multicast** (Immer Multicast): Alle Bundles werden unabhängig von der Bundle-Nummer als Multicast gesendet.
 - **Multicast over 1** (Multicast bei mehr als 1): Wenn mehr als ein Empfänger für den Empfang dieses Bundles definiert ist, wird Multicast verwendet, ansonsten Unicast.
 - **Multicast over 2** (Multicast bei mehr als 2): Wenn mehr als zwei Empfänger für den Empfang dieses Bundles definiert sind, wird Multicast verwendet, ansonsten Unicast oder Multi-Unicast.
 - **Multicast over 3** (Multicast bei mehr als 3): Wenn mehr als drei Empfänger für den Empfang dieses Bundles definiert sind, wird Multicast verwendet, ansonsten Unicast oder Multi-Unicast.
 - **Multicast over 4** (Multicast bei mehr als 4): Wenn mehr als vier Empfänger für den Empfang dieses Bundles definiert sind, wird Multicast verwendet, ansonsten Unicast oder Multi-Unicast.
 - **Never Multicast** (Nie Multicast): Nur ein einzelnes Bundle wird Unicast gesendet.
 - **MaxUnicast** (Max. Unicast): Mit diesem Wert können Sie die Anzahl der von diesem Sender gesendeten Multi-Unicast-Bundles begrenzen. Der Standardwert für diese Option lautet 1, und zulässig sind die Werte 1 bis 4.

Abbildung 7.14: Konfigurationsfenster für Sender

Bundle-Nummer	Beschreibung
0	Bundle nicht genutzt.
1 bis 255	Multicast-Bundle
256 bis 65279	Unicast-Bundle

Tab. 7.85: Bundle-Nummern

**Hinweis!**

Wenn das CobraNet-Netzwerk das Sender-Bundle an ein anderes Gerät im CobraNet-Netzwerk weitergeben muss, sorgen Sie unbedingt dafür, dass das Sender-Bundle ein Unicast-Bundle ist.

1. Im Fenster *Tx Configuration* (Senderkonfiguration) können Sie die Audioausgänge ändern, die mit den Bundle-Kanälen verbunden sind.

Persistence	<input checked="" type="checkbox"/>
Name	CIN 1
Location	Test system 3
Contact	
Conductor Priority	48
Serial Format	0x0
Serial Baud	19200
Serial PPeriod	2560
Serial RxMAC	01:60:2B:FD:00:00
Serial TxMAC	01:60:2B:FD:00:00
modeRate Control	48 kHz, 5 1/3 mS
Proc Mode	N.A.
TagEnable	N.A.
HMI Mode	N.A.
FreeCycles	84.2%
NetMask	N.A.

Abbildung 7.15: Konfigurationsfenster



Hinweis!

Ein Audioausgang lässt sich mit mehr als einem Bundle-Kanal verbinden. Bei Verbindung eines Audioausgangs mit mehr als einem Bundle-Kanal arbeitet das System einwandfrei.

2. Geben Sie die Werte der anderen Parameter des Sender-Bundles ein.
3. Wiederholen Sie Schritt 4 bis 6 bei den anderen Bundle-Kanälen im Sender-Bundle.

7.10 Wireless Access Point DCN-WAP

Verwenden Sie das Konfigurationsmenü der zentralen Steuereinheit, um den Wireless Access Point zu konfigurieren.

System-ID



Hinweis!

Stellen Sie die richtige System-ID ein, bevor Sie die Installation des Systems durchführen (siehe *Initialisierung, Seite 180*). Bei einer Änderung der System-ID nach der Initialisierung ist eine erneute Initialisierung erforderlich.

Die System-ID stellen Sie über den Menüpunkt 8J ein. Benachbarte Systeme müssen unterschiedliche System-IDs und unterschiedliche Träger haben.

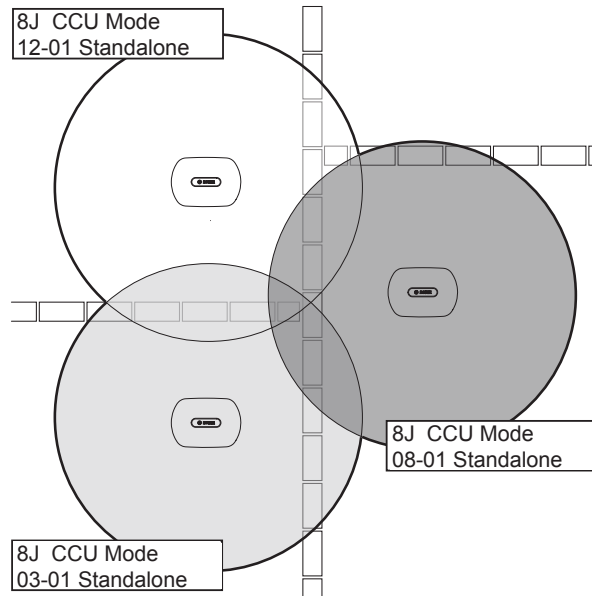


Abbildung 7.16: System-IDs bei benachbarten Systemen

Träger

Den Träger des Wireless Access Point stellen Sie über den Menüpunkt 8Fb WAP ein. Benachbarte Systeme müssen unterschiedliche Träger und unterschiedliche System-IDs haben.



Hinweis!

Wenn benachbarte Systeme denselben Träger verwenden, müssen Sie mindestens 500 m voneinander entfernt sein.

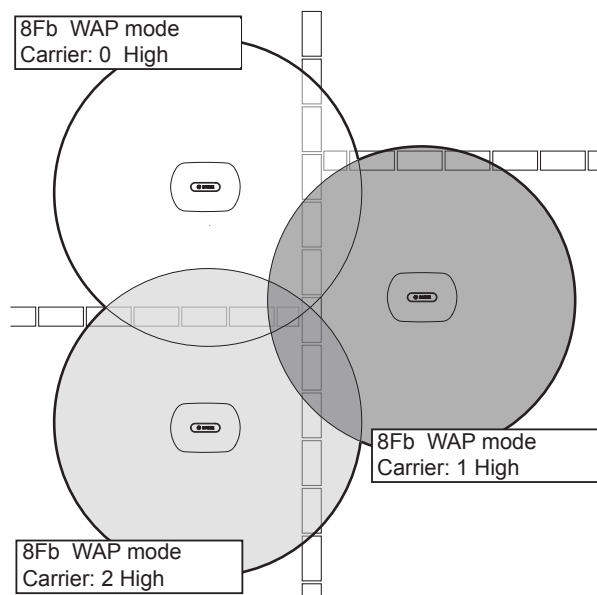


Abbildung 7.17: Träger bei benachbarten Systemen

Der Träger kann nach der Initialisierung des Systems geändert werden (siehe *Initialisierung, Seite 180*).



Hinweis!

Bei einem Trägerwechsel während einer Diskussion oder Konferenz droht u. U. eine kurze Unterbrechung der Tonwiedergabe.

Leistungswert

Der Wireless Access Point weist eine typische maximale Reichweite von 30 m x 30 m auf. Die exakte Reichweite kann mit dem Reichweiten-Testkit ermittelt werden. Die maximale Reichweite des Wireless Access Point ist von dessen Leistung abhängig. Den Leistungswert des Wireless Access Point stellen Sie über den Menüpunkt 4Kd WAP ein.

Wert	Typische Reichweite (m)
High	30 x 30
Medium	20 x 20
Low	10 x 10
Aus	0

Tab. 7.86: Leistungswerte

Der Leistungswert kann nach der Initialisierung des Systems geändert werden (siehe *Initialisierung, Seite 180*). Bei einer Reduzierung des Leistungswerts können manche drahtlosen Geräte anzeigen, dass sie das drahtlose Netzwerk nicht finden können.

7.11 Concentus-Einheiten DCN-CON

Kanalwiederherstellungsfunktion

Die Lötbrücke S300 ermöglicht die Aktivierung bzw. Deaktivierung der Kanalwiederherstellungsfunktion des Kanalwählers der Concentus-Einheit.



Hinweis!

DCN-CON hat keinen Kanalwähler.

Lötbrücke	Beschreibung
Nicht verlötet*	Die Kanalwiederherstellungsfunktion ist deaktiviert. Ist der Kanalwähler aktiviert, so wählt er automatisch Kanal 0 (Saalsprache).
Verlötet	Die Kanalwiederherstellungsfunktion ist aktiviert. Ist der Kanalwähler aktiviert, so wählt er automatisch den letzten bekannten Kanal.

Tab. 7.87: Lötbrücke S300 (* = Standardeinstellung)

Diese Funktion kann z. B. aktiviert werden, wenn alle Delegierten und Vorsitzenden eine feste Sitznummer haben.



Hinweis!

Die Concentus-Einheit speichert alle Kanalwechsel nach 5 Sekunden.



Hinweis!

Wenn die Nummer des letzten bekannten Kanals größer als die höchste Nummer der verfügbaren Kanäle ist, schaltet der Kanalwähler automatisch auf Kanal 0. Wenn der letzte bekannte Kanal verfügbar wird, wird er nur dann wiederhergestellt, wenn die Tasten des Kanalwählers nicht betätigt wurden.

Auto-Standby-Funktion

Die Lötbrücke S302 ermöglicht die Aktivierung bzw. Deaktivierung der Auto-Standby-Funktion des Kanalwählers der Concentus-Einheit.



Hinweis!

DCN-CON hat keinen Kanalwähler.

Lötbrücke	Beschreibung
Nicht verlötet*	Die Auto-Standby-Funktion ist aktiviert. Wenn der Kopfhörer abgetrennt wird, wird der Kanalwähler deaktiviert.
Verlötet	Die Auto-Standby-Funktion ist deaktiviert. Wenn der Kopfhörer abgetrennt wird, bleibt der Kanalwähler aktiviert.

Tab. 7.88: Lötbrücke S302 (* = Standardeinstellung)

Die Concentus-Einheit erfasst das Vorhandensein des Kopfhörers über einen Schalter in der Kopfhörerbuchse. Bei Kopfhöreranschluss ist der Schalter geschlossen.

Kopfhörer-Pegelreduzierung

Die Lötbrücke S303 ermöglicht die Aktivierung bzw. Deaktivierung der Kopfhörer-Pegelreduzierung für den an die Concentus-Einheit angeschlossenen Kopfhörer.

Lötbrücke	Beschreibung
Nicht verlötet*	Die Kopfhörer-Pegelreduzierung ist deaktiviert. Wenn der rote LED-Ring des Mikrofons aufleuchtet, erfolgt keine Kopfhörer-Pegelreduzierung.
Verlötet	Die Kopfhörer-Pegelreduzierung ist aktiviert. Wenn der rote LED-Ring des Mikrofons aufleuchtet, beträgt die Kopfhörer-Pegelreduzierung 18 dB.

Tab. 7.89: Lötbrücke S303 (* = Standardeinstellung)

Diese Funktion kann z. B. aktiviert werden, um eine akustische Rückkopplung zwischen dem Mikrophon und dem Kopfhörer der Diskussionseinheit zu vermeiden.



Hinweis!

Ggf. wird durch Blinken des roten LED-Rings angezeigt, dass dem aktuellen Redner nur noch eine Minute Redezeit bleibt. Während dieser Zeit bleibt die Kopfhörer-Pegelreduzierung aktiviert.



Hinweis!

Im Folgenden wird die Kenntnis der grundlegenden Arbeitsweise von CobraNet-Netzwerken vorausgesetzt.

7.12

Diskussionseinheiten DCN-DIS und DCN-WD

Mit CNConfig lassen sich die Werte der CobraNet-Parameter von CobraNet-Geräten über PC ändern.

Interne Einstellungen

Die Diskussionseinheit kann mit den Konfigurationsschaltern an der Unterseite der Einheit konfiguriert werden.



Hinweis!

Die internen Einstellungen gelten für die Diskussionseinheit. Befindet sich die Diskussionseinheit im Dual-Delegiertenmodus, sind die internen Einstellungen für die beiden Delegierten gleich.

I	II	Interne Einstellung
2	1	Mikrofonempfindlichkeit Standardeinstellung: 0 dB
2	2	Kanal/Lautstärke-Wiederherstellungsfunktion Standardeinstellung: deaktiviert
2	3	Kopfhörer-Pegelreduzierung Standardeinstellung: deaktiviert

Tab. 7.90: Interne Einstellungen

**Hinweis!**

Die zentrale Steuereinheit speichert die internen Einstellungen der Diskussionseinheiten nicht. Nach der Moduseinstellung speichert die Diskussionseinheit die internen Einstellungen.

Mikrofonempfindlichkeit

Wenn sich die Konfigurationsschalter in der richtigen Position befinden, kann die Mikrofonempfindlichkeit der Diskussionseinheit zwischen -2 dB und 2 dB eingestellt werden.

- Um die Mikrofonempfindlichkeit um 0,5 dB zu erhöhen, drücken Sie die Lautstärketaste >.
- Um die Mikrofonempfindlichkeit um 0,5 dB zu senken, drücken Sie die Lautstärketaste <.
- Die Farbe der Mikrofontasten-LED zeigt die Mikrofonempfindlichkeit an.

Wert in dB	Farbe der Mikrofontasten-LED
-2,0	Rot
-1,5	Aus
-1,0	Orange
-0,5	Aus
0,0	Gelb
0,5	Aus
1,0	Hellgrün
1,5	Aus
2,0	Grün

Tab. 7.91: Einstellung der Mikrofonempfindlichkeit

**Hinweis!**

Verfügt die Diskussionseinheit über zwei Paar Lautstärketasten, so konfigurieren Sie die Mikrofonempfindlichkeit mit dem rechten Tastenpaar. Mit dem linken Tastenpaar lässt sich die Mikrofonempfindlichkeit nicht konfigurieren.

Kanal/Lautstärke-Wiederherstellungsfunktion

Wenn sich die Konfigurationsschalter in der richtigen Position befinden, kann die Kanal/Lautstärke-Wiederherstellungsfunktion der Diskussionseinheit und des Kopfhöreranschlusses an der drahtlosen Diskussionseinheit aktiviert bzw. deaktiviert werden.

- Um die Kanal/Lautstärke/Kopfhörer-Wiederherstellungsfunktion zu aktivieren, drücken Sie die Lautstärketaste >. (Die LED bei den Mikrofontasten leuchtet grün auf.) Wenn die Diskussionseinheit aktiviert ist, wählt sie automatisch die letzten bekannten Werte für Kanal und Lautstärke.
- Um die Kanal/Lautstärke-Wiederherstellungsfunktion zu deaktivieren, drücken Sie die Lautstärketaste <. (Die LED bei der linken Mikrofontaste leuchtet rot auf.) Wenn die Diskussionseinheit aktiviert ist, wählt sie automatisch Kanal 0 (Saalsprache) und stellt die Lautstärke auf -18 dB ein.

**Hinweis!**

Verfügt die Diskussionseinheit über zwei Paar Lautstärketasten, so konfigurieren Sie die Kanal/Lautstärke-Wiederherstellungsfunktion mit dem rechten Tastenpaar. Mit dem linken Tastenpaar lässt sich die Kanal/Lautstärke-Wiederherstellungsfunktion nicht konfigurieren.

Diese Funktion kann z. B. aktiviert werden, wenn alle Delegierten und Vorsitzenden eine feste Sitznummer oder Diskussionseinheit haben.

Kopfhörer-Pegelreduzierung

Wenn sich die Konfigurationsschalter in der richtigen Position befinden, kann die Kopfhörer-Pegelreduzierung der Diskussionseinheit aktiviert bzw. deaktiviert werden.

- Um die Kopfhörer-Pegelreduzierung zu aktivieren, drücken Sie die Lautstärketaste >. (Die LED bei der linken Mikrofontaste leuchtet grün auf.) Wenn das Mikrofon aktiviert ist, beträgt die Kopfhörer-Pegelreduzierung 18 dB.

Hinweis!

Diskussionseinheit im Dual-Delegiertenmodus (siehe Kapitel „Zwei Delegierte“ in diesem Abschnitt) und Kopfhörer-Pegelreduzierung aktiviert:

Das der linken Kopfhörerbuchse zugeführte Signal wird verringert, wenn die linke Mikrofontaste gedrückt wird. Das der rechten Kopfhörerbuchse zugeführte Signal wird nicht vermindert.

Das der rechten Kopfhörerbuchse zugeführte Signal wird verringert, wenn die rechte Mikrofontaste gedrückt wird. Das der linken Kopfhörerbuchse zugeführte Signal wird nicht vermindert.

Um die Kopfhörer-Pegelreduzierung zu deaktivieren, drücken Sie die Lautstärketaste <. (Die LED bei der linken Mikrofontaste leuchtet rot auf.) Wenn das Mikrofon aktiviert ist, erfolgt keine Kopfhörer-Pegelreduzierung.



Hinweis!

Verfügt die Diskussionseinheit über zwei Paar Lautstärketasten, so konfigurieren Sie die Kopfhörer-Pegelreduzierung mit dem rechten Tastenpaar. Mit dem linken Tastenpaar lässt sich die Kopfhörer-Pegelreduzierung nicht konfigurieren.



Diese Funktion kann beispielsweise aktiviert werden, um eine akustische Rückkopplung zwischen dem Mikrofon und den Kopfhörern der Diskussionseinheit zu vermeiden.

Betriebsmodi der Diskussionseinheiten

Der Betriebsmodus der Diskussionseinheit kann mit den Konfigurationsschaltern an der Unterseite der Einheit konfiguriert werden. Die einzelnen Typen der Diskussionseinheiten können in verschiedenen Modi betrieben werden.

Um den Modus einer drahtlosen Diskussionseinheit zu konfigurieren, muss der Akku entnommen werden. Gehen Sie wie folgt vor:

1. Typ DCN-WD: Entnehmen Sie den Akku aus der drahtlosen Diskussionseinheit. Typ DCN-DIS: Trennen Sie die Einheit vom System.

Hinweis!

Wenn der Akku nicht entnommen wird, kann dies eine Betriebsstörung der drahtlosen Diskussionseinheit verursachen.



2. Ändern Sie den Modus der Diskussionseinheit.
3. Typ DCN-WD: Legen Sie den Akku wieder ein (siehe *Diskussionseinheiten DCN-WD (drahtlos)*, Seite 132). Typ DCN-DIS: Schließen Sie die Einheit wieder an.

I	II	Modus
1	1	Ein Delegierter
1	3	Vorsitzender

I	II	Modus
3	1	Zwei Delegierte
3	3	Ein Delegierter mit Zusatzsteuerung

Tab. 7.92: Modi

Siehe *Diskussionseinheiten DCN-DIS und DCN-WD*, Seite 98 für Informationen über das Auswechseln der Taste.

Ein Delegierter

Wenn sich die Diskussionseinheit im Ein-Delegierter-Modus befindet, fungiert sie als Delegierten-Sprechstelle für einen Delegierten. Alle Typen von Diskussionseinheiten lassen sich in den Ein-Delegierter-Modus schalten. Wenn die Diskussionseinheit in den Ein-Delegierter-Modus geschaltet wird, müssen auch die Standard-Mikrofontasten installiert werden.



Abbildung 7.18: Standard-Mikrofontaste



Hinweis!

Alle Diskussionseinheiten werden mit der Standard-Mikrofontaste geliefert.

Vorsitzender

Wenn sich die Diskussionseinheit im Vorsitzenden-Modus befindet, stellt sie eine Vorsitzenden-Sprechstelle für einen Vorsitzenden dar. Alle Typen von Diskussionseinheiten können in den Vorsitzenden-Modus geschaltet werden. Wenn die Diskussionseinheit in den Vorsitzenden-Modus geschaltet wird, müssen auch die Tasten DCN-DISBCM installiert werden.

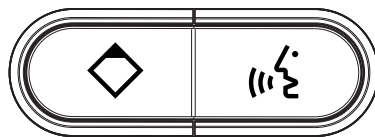


Abbildung 7.19: DCN-DISBCM-Tasten

Der einzige Unterschied zwischen Delegierten- und Vorsitzenden-Diskussionseinheiten ist die Vorrangtaste links von der Mikrofontaste. Mit der Vorrangtaste kann der Vorsitzende die Mikrofone aller Delegierten-Sprechstellen deaktivieren. Gleichzeitig aktiviert die Vorrangtaste das Mikrofon des Vorsitzenden. Das System ermöglicht Folgendes:

- Abspielen eines Aufmerksamkeitssignaltone, wenn der Vorsitzende die Vorrangtaste drückt.
- Löschen der Wortmeldungs- und der Rednerliste, wenn der Vorsitzende die Vorrangtaste drückt.

Weitere Informationen finden Sie unter *Zentrale Steuereinheiten DCN-CCU2 und DCN-CCUB2*, Seite 186.

**Hinweis!**

Die Taste DCN-DISBCM wird mit einem Werkzeug geliefert, mit dem die alten Tasten aus der Diskussionseinheit ausgebaut werden können.

Zwei Delegierte

Wenn sich die Diskussionseinheit im Dual-Delegiertenmodus befindet, stellt sie eine Delegierten-Sprechstelle für zwei Delegierte dar. Das System betrachtet die Diskussionseinheit zwar als zwei separate Geräte, ordnet ihr aber nur eine Adresse zu. Nur die folgenden Typen der Diskussionseinheiten können in den Dual-Delegiertenmodus geschaltet werden.

- DCN-DISD
- DCN-DISDCS
- DCN-WDD
- DCN-WDDCS

Wenn die Diskussionseinheit in den Dual-Delegiertenmodus geschaltet wird, müssen auch die DCN-DISBDD Tasten installiert werden.

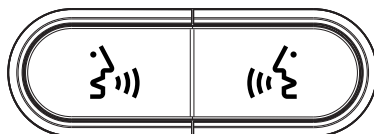


Abbildung 7.20: DCN-DISBDD-Tasten

**Hinweis!**

Die DCN-DISBDD Tasten werden mit einem Werkzeug geliefert, mit dem die alten Tasten aus der Diskussionseinheit ausgebaut werden können (siehe *Diskussionseinheiten DCN-DIS und DCN-WD*, Seite 98).

Ein Delegierter mit Zusatzsteuerung

Befindet sich die Diskussionseinheit im Ein-Delegierter-Modus mit Zusatzsteuerung, stellt sie eine Delegierten-Sprechstelle für einen Delegierten dar. Der Delegierte kann die linke Mikrofontaste als Hilfstaste nutzen, beispielsweise zur Aktivierung einer Anzeige.

**Hinweis!**

Wenn der Delegierte die Hilfstaste betätigt, wird hierdurch ein Ereignis ausgelöst. Programmieren Sie mit Open Interface die Aktionen, die von dem Ereignis gestartet werden sollen. In der zugehörigen Softwarebedienungsanleitung finden Sie Anweisungen zur Programmierung mit Open Interface.

Nur die folgenden Typen von Diskussionseinheiten lassen sich in den Ein-Delegierter-Modus mit Zusatzsteuerung schalten.

- DCN-DISD
- DCN-DISDCS
- DCN-DISV
- DCN-DISVCS
- DCN-WDD
- DCN-WDDCS
- DCN-WDV
- DCN-WDVCS

Wenn die Diskussionseinheit in den Ein-Delegierter-Modus mit Zusatzsteuerung geschaltet wird, müssen auch zwei Mikrofontasten installiert werden (siehe *Diskussionseinheiten DCN-DIS und DCN-WD, Seite 98*). Es können z. B. die Tasten DCN-DISBCM verwendet werden.

7.13 Doppeldelegiertenschnittstelle DCN-DDI

Entfernen Sie den Deckel der Doppeldelegiertenschnittstelle, um Zugang zu den Bedienelementen im Inneren zu erhalten.

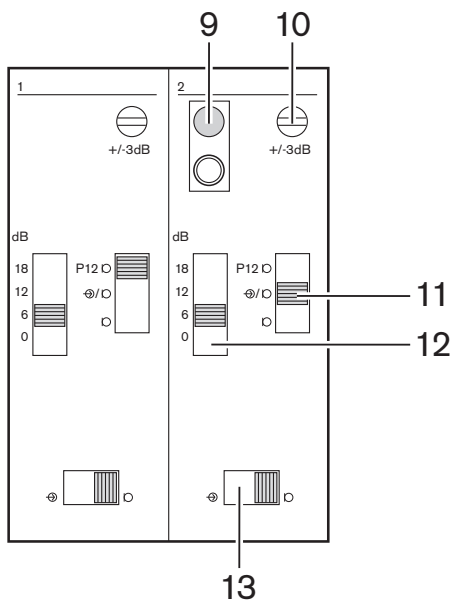


Abbildung 7.21: Interne Einstellungen

1. Deinitialisierungsschalter – Löscht die Adresse der Doppeldelegiertenschnittstelle (siehe *Initialisierung, Seite 180*). Die rote LED neben dem Deinitialisierungsschalter leuchtet, wenn die Doppeldelegiertenschnittstelle keine Adresse besitzt.
2. Eingang-Einstellpotentiometer - Stellt die Empfindlichkeit des Audioeingangs ein.
3. Schalter für den Eingangstyp – Stellt den Typ des Audioeingangs ein.

Position	Beschreibung
Oben	Symmetrisches Signal mit Phantomspeisung
Mitte	Symmetrisches Signal ohne Phantomspeisung
Unten	Unsymmetrisches Signal*

Tab. 7.93: Eingangstypschanter (* = Standardwert)

1. Eingang-Einstellschalter - Stellt die Empfindlichkeit des Audioeingangs ein.
2. Signalpegel-Schalter – Stellt den Signalpegel des Audioeingangs ein.

Position	Beschreibung
Links	Linepegelsignal
Recht	Mikrofonsignal*

Tab. 7.94: Signalpegel-Schalter (* = Standardwert)

Die Anzahl und Art der Einheiten, die Sie an die Doppeldelegiertenschnittstelle anschließen können, hängt vom gewählten Modus ab. Sie können den Modus mit dem Moduswähler einstellen.

Nr.	Modus
0*	Doppeldelegiertenschnittstelle
1	Vorsitzender
2	Doppeldelegiertenschnittstelle mit einem Mikrofon
3	Doppeldelegiertenschnittstelle mit stummgeschalteten Lautsprechern
4	Einzeldelegiertenschnittstelle
5	Eingangseinheit
6	Ausgangseinheit
7	Umgebungsmikrofon

Tab. 7.95: Signalpegel-Schalter (* = Standardwert)

Doppeldelegiertenschnittstelle

Wenn sich die Doppeldelegiertenschnittstelle im Doppeldelegierten-Modus befindet, ist sie eine Delegierteneinheit für 2 Delegierte. Das System betrachtet die Doppeldelegiertenschnittstelle als zwei getrennte Einheiten, vergibt aber nur eine Adresse an die Doppeldelegiertenschnittstelle. Die Abbildung zeigt ein typisches Beispiel.

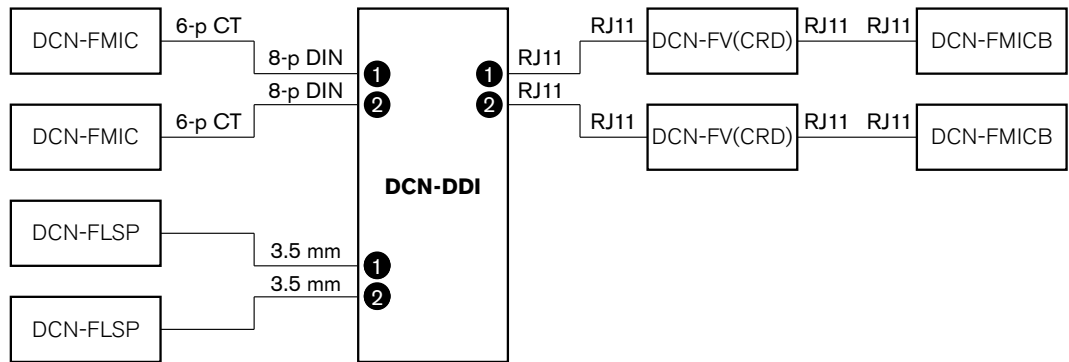


Abbildung 7.22: Doppeldelegierten-Modus (0) und Doppeldelegierten-Modus mit beiden Lautsprechern stummgeschaltet (3)

Wenn Audioeingang 1 aktiviert ist, deaktiviert die Doppeldelegiertenschnittstelle den Audioausgang 1, wenn Audioeingang 2 aktiviert ist, deaktiviert die Doppeldelegiertenschnittstelle den Audioausgang 2.

Vorsitzender

Wenn sich die Doppeldelegiertenschnittstelle im Vorsitzenden-Modus befindet, verhält sie sich als eine Vorsitzendeneinheit für 1 Vorsitzenden. Im Vorsitzendenmodus können Sie 2 Audioeingänge anschließen. Die Abbildung zeigt ein typisches Beispiel.

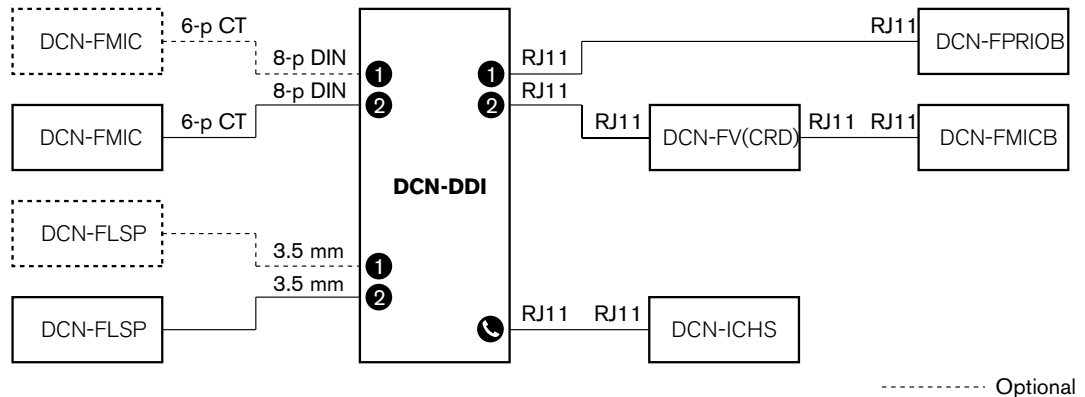


Abbildung 7.23: Vorsitzendenmodus (1)

Doppeldelegiertenschnittstelle, ein Mikrofon

Wenn sich die Doppeldelegiertenschnittstelle im Doppeldelegierten-Modus mit einem Mikrofon befindet, ist sie ein Delegiertengerät für 2 Delegierte, die sich 1 Audioeingang teilen. Die beiden Delegierten können den Audioeingang mit ihren eigenen Mikrofontasten aktivieren oder deaktivieren. Die Abbildung zeigt ein typisches Beispiel.

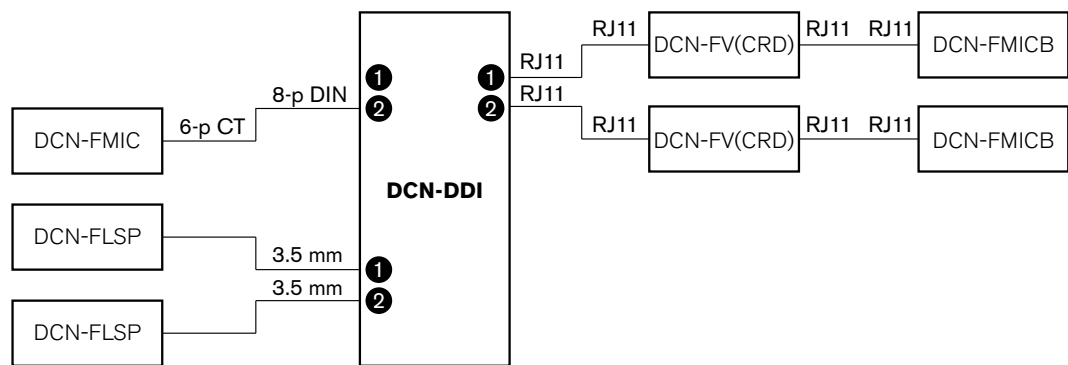


Abbildung 7.24: Doppeldelegierten-Modus, ein Mikrofon (2)



Hinweis!

Sie müssen die Lötstelle des DCN-FMIC schließen (siehe *Mikrofonanschlussfeld DCN-FMIC, Seite 228*), wenn:
 Sie ein DCN-FMIC an die Doppeldelegiertenschnittstelle anschließen und
 Die Doppeldelegiertenschnittstelle sich im Doppeldelegierten-Modus mit einem Mikrofon befindet.

Doppeldelegiertenschnittstelle mit stummgeschalteten Lautsprechern

Dieser Modus entspricht dem Doppeldelegierten-Modus, aber beide Lautsprecher werden stumm geschaltet, wenn eines der Mikrofone aktiv ist. Dies verhindert unnötige Rückkopplungen (Feedbacks) im System.

Einzeldelegiertenschnittstelle

Wenn sich die Doppeldelegiertenschnittstelle im Einzeldelegierten-Modus befindet, ist sie eine Delegierteneinheit für 1 Delegierten. Die Abbildung zeigt ein typisches Beispiel.

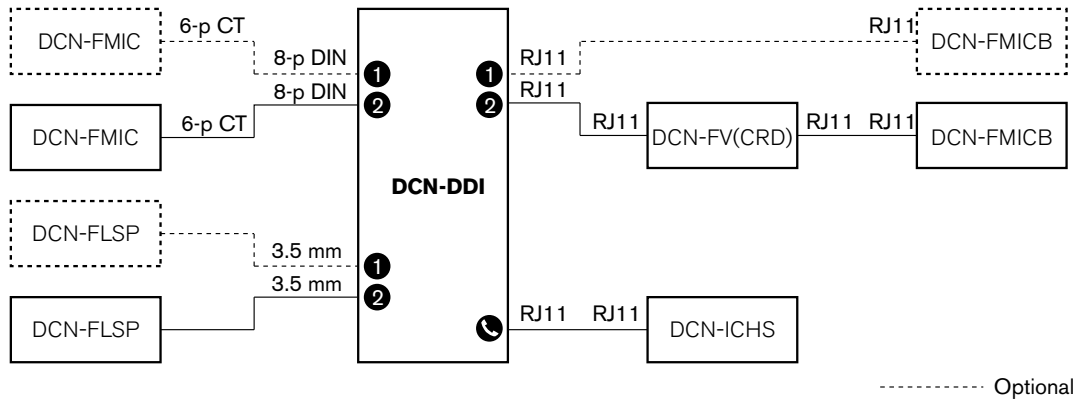


Abbildung 7.25: Einzeldelegierten-Modus (4)

Sie können ein optionales DCN-FMICB-Mikrofonsteuerfeld anschließen. Der Delegierte kann das Mikrofonsteuerfeld als Hilfstaste verwenden. Beispielsweise, um eine Anzeige zu aktivieren.



Hinweis!

Der Delegierte kann die Hilfstaste drücken, um ein Ereignis zu starten. Verwenden Sie die offene Schnittstelle, um das Ereignis zu programmieren (siehe entsprechendes Software-Benutzerhandbuch).

Lautsprecher immer aktiv

Standardmäßig ist der Lautsprecher stumm geschaltet, wenn das entsprechende Mikrofon aktiv ist. Dies verhindert unnötige Rückkopplungen (Feedbacks) im System. Um die Stummschaltung zu deaktivieren, schließen Sie die Lötunkte für den entsprechenden Lautsprecher an.

Lötpunkt	Öffnen	Gelötet
(X13)	Linker Lautsprecher bei aktivem Mikrofon stummgeschaltet	Linker Lautsprecher immer aktiv
(X12)	Rechter Lautsprecher bei aktivem Mikrofon stummgeschaltet	Rechter Lautsprecher immer aktiv

Tab. 7.96: Lötunkte

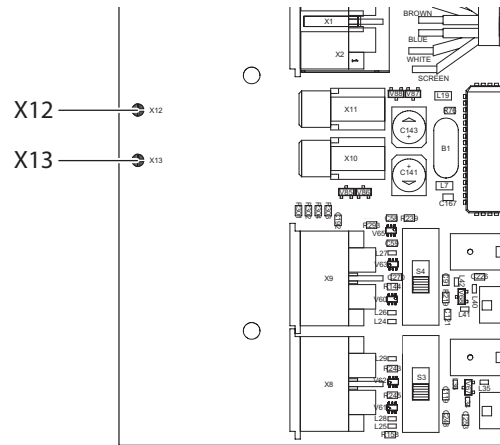


Abbildung 7.26: Interne Draufsicht

Eingangseinheit

Befindet sich die Doppeldelegiertenschnittstelle im Eingangseinheit-Modus, dient sie als Einheit, die am Raumeingang zur Erstellung einer Anwesenheitsliste verwendet wird. Die Abbildung zeigt ein typisches Beispiel.

Ausgangseinheit

Befindet sich die Doppeldelegiertenschnittstelle im Ausgangseinheit-Modus, dient sie als Einheit, die am Raumausgang zur Aktualisierung einer Anwesenheitsliste verwendet wird. Die Abbildung zeigt ein typisches Beispiel.

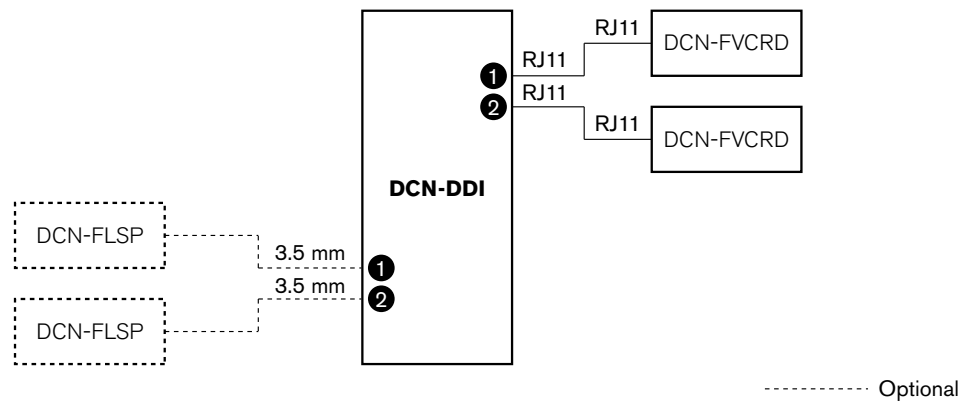


Abbildung 7.27: Eingangseinheit-Modus und Ausgangseinheit-Modus (5 und 6)

Umgebungsmikrofon

Wenn sich die Doppeldelegiertenschnittstelle im Umgebungsmikrofon-Modus befindet, wird das Signal des angeschlossenen Audioeingangs an den Saal gesendet, wenn alle anderen Mikrofone im System deaktiviert sind. Die Abbildung zeigt ein typisches Beispiel.



Hinweis!

Das angeschlossene DCN-FMICB kann den Audioeingang nicht aktivieren oder deaktivieren. Über das angeschlossene DCN-FMICB können Sie der Delegiertenschnittstelle eine Adresse geben (siehe *Initialisierung*, Seite 180).

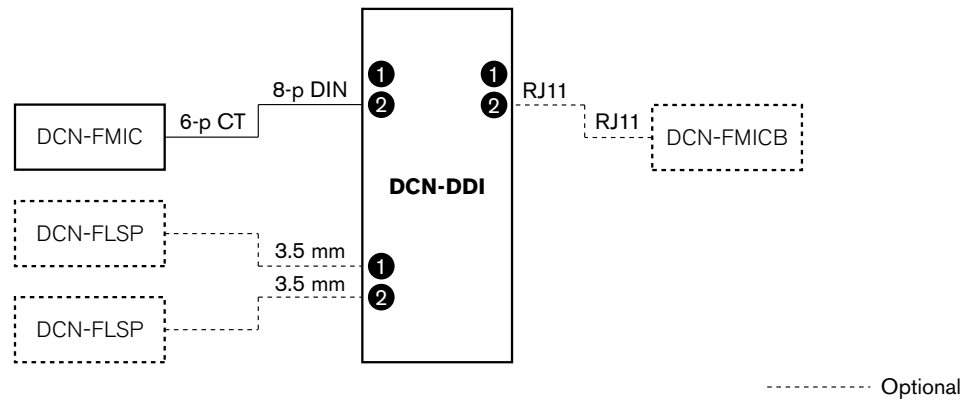


Abbildung 7.28: Umgebungsmikrofonmodus (7)

7.14 Mikrofonanschlussfeld DCN-FMIC

Aktivierung oder Deaktivierung des grünen LED-Rings des angeschlossenen steckbaren Mikrofons DCN-MICL oder DCN-MICS über die Lötbrücke (siehe *Steckbare Mikrofone DCN-MICL, DCN-MICS, Seite 260*).

Lötbrücke	Beschreibung
Nicht verlötet*	Der grüne LED-Ring des angeschlossenen steckbaren Mikrofons DCN-MICL oder DCN-MICS ist aktiviert.
Verlötet	Der grüne LED-Ring des angeschlossenen steckbaren Mikrofons DCN-MICL oder DCN-MICS ist deaktiviert.

Tab. 7.97: Lötbrücke (* = Standardeinstellung)

Wenn das Mikrofonanschlussfeld mit einer Doppeldelegiertenschnittstelle im Modus Zwei Delegierte mit einem Mikrofon verbunden ist, müssen Sie den grünen LED-Ring deaktivieren. Ohne Deaktivierung des LED-Rings kann der LED-Ring des angeschlossenen Mikrofons den korrekten Betriebszustand nicht anzeigen. Beispiel: Zuerst aktiviert der Delegierte 1 das Mikrofon (rot), dann gibt der Delegierte 2 eine Wortmeldung ab (grün). Obwohl das Mikrofon aktiviert ist, leuchtet der grüne LED-Ring auf, wenn der Delegierte 2 die Mikrofontaste betätigt.

7.15 Kanalwähler DCN-FCS

Auf der Bauelementeseite der Leiterplatte des Kanalwählers befinden sich Lötbrücken. Mithilfe dieser Lötbrücken lässt sich der Kanalwähler konfigurieren.

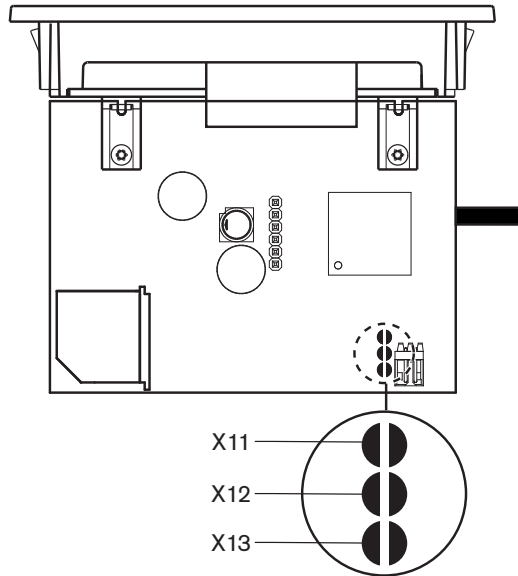


Abbildung 7.29: Lötbrücken

Lötbrücke	Funktion
X11	Auto-Standby-Funktion
X12	Funktion zur Lautstärkeerhöhung/senkung
X13	Kanal/Lautstärke-Wiederherstellungsfunktion

Tab. 7.98: Lötbrücken

Auto-Standby-Funktion

Aktivieren oder deaktivieren Sie über Lötbrücke X11 die Auto-Standby-Funktion des Kanalwählers.

Lötbrücke	Funktion
Nicht verlötet*	Die Auto-Standby-Funktion ist aktiviert. Wenn der Kopfhörer abgetrennt wird, wird der Kanalwähler deaktiviert.
Verlötet	Die Auto-Standby-Funktion ist deaktiviert. Wenn der Kopfhörer abgetrennt wird, bleibt der Kanalwähler aktiviert.

Tab. 7.99: Lötbrücke X13 (* = Standardkonfiguration)



Hinweis!

Bei Nutzung des Kanalwählers zur Audioaufzeichnung ist Lötbrücke X11 zu verlöten.

Der Kanalwähler misst die Impedanz zwischen Stift 1 und 2 des Kopfhörersteckers (siehe 19-Zoll-Einheiten, Seite 114 > Kopfhörer). Wenn diese Impedanz unter 1 kΩ liegt, erkennt der Kanalwähler, dass der Kopfhörer vorhanden ist.

Lautstärkerhöhung/-senkung

Über Lötbrücke X12 lässt sich die Lautstärkerhöhungs/-senkungs-Funktion des Kanalwählers aktivieren oder deaktivieren.

Lötbrücke	Funktion
Nicht verlötet*	Die Funktion zur Lautstärkerhöhung/senkung ist aktiviert. Wenn die Taste zur Lautstärkerhöhung (Lautstärkesenkung) länger als 0,25 Sekunden gedrückt wird, wird die Lautstärke um 12 dB pro Sekunde erhöht (gesenkt).
Verlötet	Die Lautstärkerhöhungs/-senkungs-Funktion ist deaktiviert. Wenn die Taste zur Lautstärkerhöhung (Lautstärkesenkung) gedrückt wird, steigt (sinkt) die Lautstärke in Stufen von 1 dB.

Tab. 7.100: Lötbrücke X12 (* = Standardeinstellung)

Kanal/Lautstärke-Wiederherstellungsfunktion

Über Lötbrücke X13 kann die Kanal/Lautstärke-Wiederherstellungsfunktion des Kanalwählers aktiviert oder deaktiviert werden.

Lötbrücke	Funktion
Nicht verlötet*	Die Kanal/Lautstärke-Wiederherstellungsfunktion ist deaktiviert. Wird der Kanalwähler aktiviert, so erfolgt automatisch: <ul style="list-style-type: none"> - die Auswahl von Kanal 0 (Saalsprache); - die Einstellung der Lautstärke auf -18 dB.
Verlötet	Die Lautstärkerhöhungs/-senkungs-Funktion ist deaktiviert. Wenn die Taste zur Lautstärkerhöhung (Lautstärkesenkung) gedrückt wird, steigt (sinkt) die Lautstärke in Stufen von 1 dB. <ul style="list-style-type: none"> - Auswahl des letzten bekannten Kanals. - Einstellung auf die letzte bekannte Lautstärke.

Tab. 7.101: Lötbrücke X13 (* = Standardkonfiguration)

Diese Funktion kann z. B. aktiviert werden, wenn alle Delegierten und Vorsitzenden eine feste Sitznummer haben.



Hinweis!

Der Kanalwähler speichert alle Kanalwechsel nach 5 Sekunden.



Hinweis!

Wenn die Nummer des letzten bekannten Kanals größer als die höchste Nummer der verfügbaren Kanäle ist, schaltet der Kanalwähler automatisch auf Kanal 0. Wenn der letzte bekannte Kanal verfügbar wird, wird er nur dann wiederhergestellt, wenn die Tasten des Kanalwählers nicht betätigt wurden.

7.16 Dolmetscherpulte DCN-IDESK

Vor dem Beginn einer Diskussion oder Konferenz können die Dolmetscher- und Systemparameter des Dolmetscherpults im Installationsmodus des Pults manuell eingegeben werden.

Übersicht

Der Installationsmodus des Pults umfasst eine Reihe von Menüs, in denen Optionen zu wählen sind. Manche Menüs gelten nur für das Pult, das gerade konfiguriert wird, andere Menüs dagegen für alle Dolmetscherpulte im System.

Menu	Beschreibung	Umfang
a	Benutzersprache	System
b	Dolmetscherkabinen-Nummer	Pult
c	Pultnummer	Pult
d	Anzahl der Kanäle	System
e	Sprachenliste	System
f	Sprachkanäle	System
g	Ausgangskanal A	Pult
h	Ausgangskanal B	Pult
j	Anzahl der Auto-Relais-Kabinen	System
k	Auto-Relais-Kabinen	System
l	Mikrofonsperrungen	System
m	Signal zum langsamen Sprechen	System
N	Hilfesignalisierung	System
o	Redezeit-Timer	Pult
p	Mikrofonquelle	Pult

Tab. 7.102: Installationsmodus, Menüs



Hinweis!

In PC-gesteuerten Systemen müssen nur die Menüs a, b, c, o und p manuell an den einzelnen Pulten konfiguriert werden. Alle anderen Menüs können vom PC aus konfiguriert werden, wenn das Softwarepaket DCN-SWSI verwendet wird.



Hinweis!

PC-gesteuerte Systeme mit Simultandolmetsch-Softwaremodul verfügen im Vergleich zu einem eigenständigen Dolmetschsystem über erweiterte Steuer- und Einstelleinrichtungen.



Hinweis!

Ein Eingehen auf das Handbuch des Simultandolmetsch-Softwaremoduls geht über den Rahmen dieser Bedienungsanleitung hinaus. Detaillierte Informationen über diese Software finden Sie in der zugehörigen Bedienungsanleitung.

Starten des Installationsmodus

1. Vergewissern Sie sich, dass das Dolmetscherpult eine Adresse hat (siehe *Initialisierung, Seite 180*).
2. Drücken Sie gleichzeitig Vorwahlkanaltaste b und Ausgangswahltaste B. Daraufhin startet der Installationsmodus des Dolmetscherpults.
3. Auf dem Display wird Folgendes angezeigt:

```
Installation mode. Use dial and <> [ ] to
change options, ← → to change page.
[←] [→] [↔] [ ] [ ] [→]
```



Hinweis!

Manche Displayanzeigen im Installationsmodus betreffen zwar alle Dolmetscherpulte im System, es kann aber stets nur ein einziges Dolmetscherpult in den Installationsmodus geschaltet sein.

4. Befindet sich eines der Dolmetscherpulte im System bereits im Installationsmodus, so zeigt das Display folgende Meldung an:

```
Installation menu is in use by another
interpreter desk or the system is busy.
Please try again later.
```

Navigieren im Installationsmodus

Im Installationsmodus sind nur wenige Bedienelemente verfügbar (siehe *Dolmetscherpulte DCN-IDEK, Seite 51*).

Option	Funktion
Hauptdrehknopf	Wahl der Menüoption(en)
Vorwahlkanaltaste a	Zurück zum vorhergehenden Menü
Vorwahlkanaltaste b	Weiter zum nächsten Menü
Vorwahlkanaltaste d	Löschen der aktuellen Auswahl
Vorwahlkanaltaste e	Eingabe der aktuellen Auswahl
Ausgangswahltaste B	Verlassen des Installationsmodus

Tab. 7.103: Bedienelemente im Installationsmodus

Konfigurationsverfahren

Zur Wahl der erforderlichen Parameter in den Installationsmenüs zur Konfigurierung des Dolmetscherpults ist folgendermaßen vorzugehen:

1. Drücken Sie die Vorwahlkanaltasten a und b, um das erforderliche Installationsmenü aufzurufen. Der eingestellte Parameter ist in eckige Klammern eingeschlossen, zum Beispiel [Option].
2. Drücken Sie Vorwahlkanaltaste d zum Löschen des eingestellten Parameters. Die eckigen Klammern werden durch Pfeilkammern ersetzt, zum Beispiel <Option>. Dies zeigt, dass mit dem Hauptdrehknopf ein anderer Parameterwert wählbar ist.
3. Drehen Sie den Hauptdrehknopf, um zum gewünschten Parameter zu gelangen. Ist der richtige Parameter gewählt, so drücken Sie Vorwahlkanaltaste e. Die Pfeilkammern werden durch eckige Klammern ersetzt.

Menübildschirme

Menü a

Über Menü a wird im Installationsmodus die Anzeigesprache am Dolmetscherpult eingestellt. Die Sprache wird für alle Dolmetscherpulte im System eingestellt.

```
Select language: [ENGLISH] DEUTSCH
FRANÇAIS ITALIANO ESPAÑOL NEDERLANDS a
← → <> [ ] ↵
```

Menü b

Über Menü b wird das Dolmetscherpult einer Dolmetscherkabine zugeordnet. Die einzelnen Dolmetscherpulte müssen nacheinander eingestellt werden.

```
Select booth number:
Booth [ 1 ] of 31 b
← → <> [ ] ↵
```



Hinweis!

Ist eine Dolmetscherkabine voll belegt, so ist kein Eintrag möglich, und es erfolgt keine Reaktion.

Menü c

Über Menü c wird der Einheit in der Dolmetscherkabine eine Pultnummer zugeordnet. Die einzelnen Dolmetscherpulte müssen nacheinander eingestellt werden.

```
Select desk number:
[1] 2 3 4 5 6 c
← → <> [ ] ↵
```



Hinweis!

Falls eine Pultnummer bereits verwendet wird, ist keine Eingabe möglich, und es erfolgt keine Reaktion.

Menü d

```
Select number of channels:
[26] channels d
← → <> [ ] ↵
```

Über Menü d wird die Anzahl der erforderlichen Sprachenkanäle im System eingestellt. Die Anzahl wird für alle Dolmetscherpulte im System eingestellt.

Die Standardeinstellung der Anzahl von Kanälen in einem System ohne Steuerungs-PC beträgt 26.

Sprache	≤ 26	27	28	29	30	31
Sprechstellen	4	3	2	1	1	1
Gegensprechanlage	1	1	1	1	0	0
Delegierte	1	1	1	0	0	0

Tab. 7.104: Kanäle

Menü e

Über Menü e kann die Liste der Sprachen eingestellt werden, die im Display des Dolmetscherpults angezeigt werden. Die Sprachenliste wird für alle Dolmetscherpulte im System eingestellt.

```
Select language list:
[ENGLISH] FRENCH ORIGINAL e
← → <> [ ] ↵
```

Menü f

Über Menü f kann einem angegebenen Kanal eine Sprache zugeordnet werden. Die Anzahl der Kanäle, denen eine Sprache zugeordnet werden kann, entspricht der in Menü d eingestellten Anzahl. Die Sprachenliste wird für alle Dolmetscherpulte im System eingestellt.

```
Select language for channel 1:
[ALB - Albanian] f
← → <> [ ] ↵
```

```
Select language for channel 30:
[IDUT - DUTCH] f
← → <> [ ] ↵
```

Wenn eine Sprache einem Kanal zugeordnet ist, wird auf dem Display ein Sternchen angezeigt. Beispiele:

```
Select language for channel 30:
[IDUT - DUTCH] * f
← → <> [ ] ↵
```

Menü g

Über Menü g kann Ausgang A eine Kanalnummer zugeordnet werden. Die Kanalnummer muss am Dolmetscherpult verfügbar sein. Die einzelnen Dolmetscherpulte müssen nacheinander eingestellt werden.

```
Select outgoing channel via A-output:
[ 2] of 26 g
← → <> [ ] ↵
```



Hinweis!

Bei der erstmaligen Installation des Dolmetscherpults ist die Dolmetscherkabinennummer die Standard-Kanalnummer für Ausgang A.

Menü h

Über Menü h kann Ausgang B des Dolmetscherpults ein Kanal zugeordnet werden. Die einzelnen Dolmetscherpulte müssen nacheinander eingestellt werden. Bei Ausgang B ist als Zuordnung entweder kein Kanal oder alle verfügbaren Kanäle möglich.

```
Select outgoing channel via B-output
[NONE] ALL h
← → <> [ ] ↵
```

Menü j

Über Menü j wird die Anzahl der Auto-Relais-Dolmetscherkabinen im System eingestellt. Die Anzahl wird für alle Dolmetscherpulte im System eingestellt.

```
Select number of auto-relay booth(s):
[ 0] of 31 j
← → <> [ ] ↵
```

Menü k

Über Menü k werden die Dolmetscherkabinen festgelegt, die Auto-Relais-Kabinen sind. Die Dolmetscherkabinen werden für alle Dolmetscherpulte im System eingestellt.

```
Select auto-relay 1:
[booth 1] k
← → <> [ ] ↵
```

```
Select auto-relay 31:
[booth 28] k
← → <> [ ] ↵
```

Menü l

Über Menü l wird der erforderliche Interlock-Modus eingestellt. Der Interlock-Modus wird für alle Dolmetscherpulte im System eingestellt.

```
Select microphone locks between booths:
[NONE] OVERRIDE INTERLOCK 1
← → <> [ ] ↵
```

Option	Beschreibung
NONE	Keine Sperrfunktion. Die Audioeingänge der Audioerweiterung werden nur für die Übersetzungskanäle deaktiviert.

Option	Beschreibung
OVERRIDE	Ermöglicht einem Dolmetscher das Übergehen eines anderen Dolmetschers in einer anderen Dolmetscherkabine, die denselben Dolmetschkanal bedient.
INTERLOCK	Hindern eines anderen Dolmetschers an der Nutzung desselben Kanals in einer anderen Dolmetscherkabine.

Tab. 7.105: Mikrofonsperr Optionen



Hinweis!

Wenn der Interlock-Modus auf „None“ eingestellt ist und die Dolmetscherpulte, die den gleichen ausgehenden Kanal verwenden, mit unterschiedlichen CCUs verbunden sind, arbeiten die Dolmetscherpulte, also ob der Interlock-Modus auf „Interlock“ eingestellt wäre.

Menü m

Menü m schaltet die Langsam-Sprechen-Signalisierung ein und aus. Signal zum langsamen Sprechen siehe *Dolmetscherpulte DCN-IDE SK, Seite 51*.

```
Speak slowly signaling:
[NO] YES                                     m
← → <> [ ] ↵
```

Menü n

Menü n schaltet die Hilfesignalisierung ein und aus. Hilfesignalisierung siehe *Dolmetscherpulte DCN-IDE SK, Seite 51*.

```
Help signaling:
[NO] YES                                     n
← → <> [ ] ↵
```

Menü o

Menü o schaltet den Redezeit-Timer des Dolmetscherpults ein und aus. Die einzelnen Dolmetscherpulte müssen nacheinander eingestellt werden.

```
Display speech timer:
[NO] YES                                     o
← → <> [ ] ↵
```

Menü p

Menü p stellt die Mikrofonquelle ein. Die einzelnen Dolmetscherpulte müssen nacheinander eingestellt werden.

```
Select microphone source:
AUTO HEADSET [MICROPHONE]                  p
← → <> [ ] ↵
```

Bildschirm beenden

Über das Menü zum Beenden des Bildschirms können Sie den Installationsmodus verlassen.

End, use ↵ to return to operational mode.

```
← → <> [ ] ↵
```

7.17 DCN-EPS (-UL, -JP) Externes Netzgerät



Gefahr!

Die Transformator-Spannungswahl, die nachfolgend beschrieben wird, ist nur für qualifiziertes Servicepersonal zugelassen. Öffnen Sie das externe Netzgerät nicht – ein Stromschlag aus dem Stromnetz kann tödlich sein!

Wählen Sie an der Klemmenleiste im externen Netzgerät die erforderliche Betriebsspannung aus (siehe Tabelle unten).

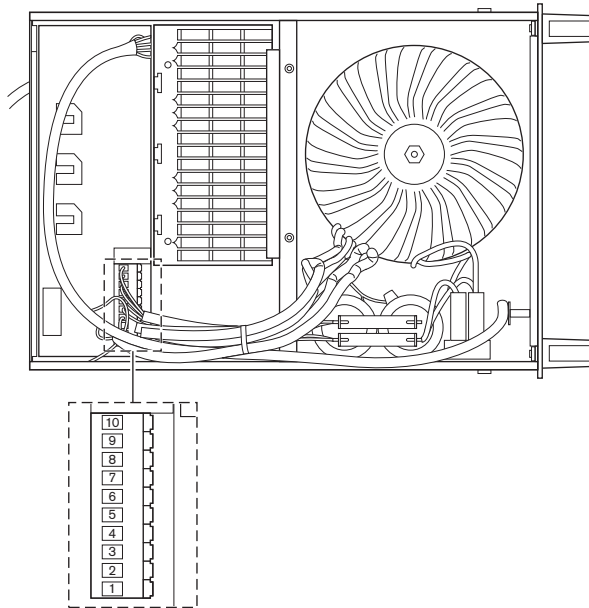


Abbildung 7.30: Interne Einstellungen

	Für die richtige Sicherung, siehe DCN-EPS (-UL, -JP) Externes Netzgerät, Seite 147.			Für die richtige Sicherung, siehe DCN-EPS (-UL, -JP) Externes Netzgerät, Seite 147.		
Stift	105 V (Wechselspannung)	115 V (Wechselspannung)	125 V (Wechselspannung)	220 V (Wechselspannung)	230 V (Wechselspannung)	240 V (Wechselspannung)
1	Blau (Netz)	Nicht belegt	Blau (Netz)	Blau (Netz)	Nicht belegt	Blau (Netz)
2	Schwarz	Grün	Grün	Grün	Grün	Grün
3	Grün	Blau (Netz)	Schwarz	Grün	Schwarz	Schwarz
4	Orange	Orange	Orange	Nicht belegt	Blau	Nicht belegt
5	Blau (Transformator)	Blau (Transformator)	Blau (Transformator)	Blau (Transformator)	Blau (Transformator)	Blau (Transformator)
6	Nicht belegt	Schwarz	Nicht belegt	Violett	Violett	Violett
7	Gelb	Gelb	Gelb	Gelb	Gelb	Gelb
8	Nicht belegt	Nicht belegt	Nicht belegt	Orange	Orange	Orange
9	Violett	Violett	Violett	Nicht belegt	Nicht belegt	Nicht belegt

	Für die richtige Sicherung, siehe DCN-EPS (-UL, -JP) <i>Externes Netzgerät, Seite 147.</i>			Für die richtige Sicherung, siehe DCN-EPS (-UL, -JP) <i>Externes Netzgerät, Seite 147.</i>		
Stift	105 V (Wechselspannung)	115 V (Wechselspannung)	125 V (Wechselspannung)	220 V (Wechselspannung)	230 V (Wechselspannung)	240 V (Wechselspannung)
10	Braun	Braun	Braun	Braun	Braun	Braun

Tabelle 7.106: Interne Einstellungen (n.c. = nicht verbunden)



Hinweis!

Die DCN-EPS ist für eine Wechselspannung von 220–240 VAC ausgelegt.
 Die DCN-EPS-UL ist für eine Wechselspannung von 100–120 VAC ausgelegt.
 Die DCN-EPS-JP ist für eine Wechselspannung von 105 VAC ausgelegt.

7.18 Netzwerkverteiler PRS-NSP

An der Rückseite des Deckels des Netzwerkverteilers befindet sich ein Etikett mit Kenndaten für die internen Verbindungen. Sie können die internen Verbindungen mit den Jumper-Blöcken im Netzwerkverteiler ändern.

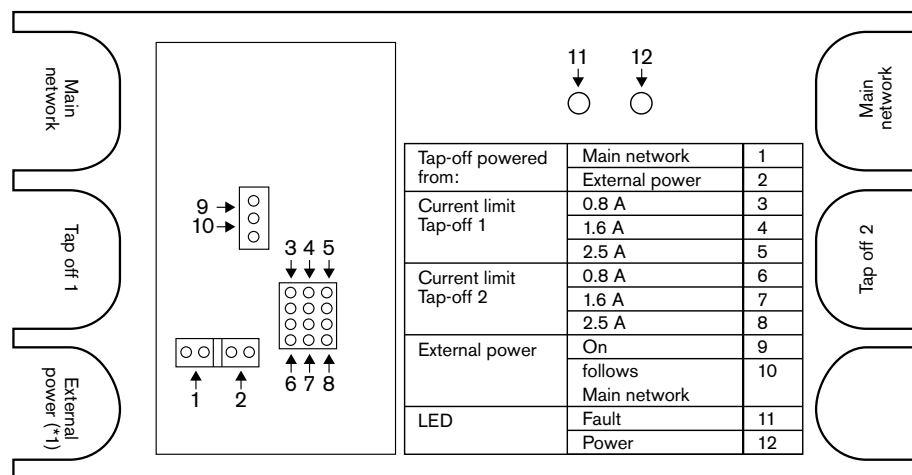


Abbildung 7.31: Etikett im Netzwerkverteiler

Zusätzliche Stromversorgung der Abzweigpunkte, die mit dem Netzwerkverteiler verbunden sind:

1. Setzen Sie Jumper-Steckbrücke 1/2 auf Position 2.
2. Setzen Sie Jumper-Steckbrücke 9/10 auf Position 9.
3. Verbinden Sie eine externe Stromversorgung mit dem Netzwerkverteiler (siehe *Glasfaserschnittstelle PRS-FINNA, Seite 151*).

7.19 Datenschnittstelle DCN-DDB

Übersicht

Mit den DIP-Schaltern S8 kann die Datenschnittstelle konfiguriert werden.

Schalter	Position	Beschreibung
S8-1	ON/OFF*	RS-232 aktiviert/RS-232 deaktiviert
S8-2	ON/OFF*	Reserviert/Passiver Modus
S8-3	ON/OFF*	19200 Bd/9600 Bd
S8-4	ON/OFF*	Reserviert
S8-5	ON/OFF*	Reserviert
S8-6	ON/OFF*	Adressbit 0 = 1/Adressbit 0 = 0
S8-7	ON/OFF*	Adressbit 1 = 1/Adressbit 1 = 0
S8-8	ON/OFF*	Adressbit 2 = 1/Adressbit 2 = 0

Tab. 7.107: Einstellungen der DIP-Schalter S8 (* = Standardeinstellung)

RS232-Schnittstelle

Über DIP-Schalter S8-1 lässt sich die RS232-Schnittstelle der Datenschnittstelle aktivieren oder deaktivieren. Stellen Sie die Baudrate mit DIP-Schalter S8-3 ein.

Bei Anschluss der Datenschnittstelle an ein Saaldisplay ist die RS232-Schnittstelle der Datenschnittstelle zu aktivieren. Die Baudrate für alle Saaldisplays beträgt 19.200 Baud. Nur das numerische Display kann auch mit einer 9.600-Baud-Verbindung arbeiten.

Modus

Stellen Sie den Modus der Datenschnittstelle mit dem DIP-Schalter S8-2 ein. Die Datenschnittstelle kann:

- eine passive Einheit sein, die Daten von der zentralen Steuereinheit empfängt (passiver Modus).
- eine aktive Einheit sein, die auch Daten an die zentrale Steuereinheit sendet (Aktivmodus).

Passiver Modus

Die Datenschnittstelle ist auf passiven Modus zu schalten, wenn:

- die Datenschnittstelle zum Senden von Daten an das Saaldisplay dient;
- die Datenschnittstelle für Langsam-Sprechen-Signalisierung oder Hilfesignalisierung genutzt wird;
- nur die parallelen Ausgänge der Datenschnittstelle genutzt werden.

Wenn sich die Datenschnittstelle im passiven Modus befindet, muss ihr eine Adresse zugeordnet werden. Diese Adresse definiert die Anwendung der Datenschnittstelle. Bei der ersten Inbetriebnahme des Systems müssen Sie durch Drücken des Deinitialisierungsschalters an der Datenschnittstelle der zentralen Steuereinheit deren Adresse übermitteln (siehe *Initialisierung, Seite 180*).

Beim Löschen der Adressen aller Einheiten mithilfe der zentralen Steuereinheit (siehe *Initialisierung, Seite 180*) darf der Deinitialisierungsschalter nicht erneut gedrückt werden. Die zentrale Steuereinheit erinnert sich beim Neustart an die Adresse der passiven Datenschnittstelle.

Adressen

Stellen Sie ggf. die Adresse der Datenschnittstelle mit den DIP-Schaltern S8-6, S8-7 und S8-8 ein. Diese Adresse ist nur dann gültig, wenn sich die Datenschnittstelle im passiven Modus befindet. Die Adresse definiert die Anwendung der Datenschnittstelle.

Adresse	S8-6	S8-7	S8-8	Beschreibung
248	0	0	0	Numerische Anzeige (siehe <i>Datenschnittstelle DCN-DDB, Seite 268</i> > Numerische Anzeige)
249	1	0	0	Reserviert
250	0	1	0	Reserviert
251	1	1	0	Statusanzeige (z. B. synoptische Anzeige)
252	0	0	1	Reserviert
253	1	0	1	Signal zum langsamen Sprechen (siehe <i>Datenschnittstelle DCN-DDB, Seite 64</i> > Signal zum langsamen Sprechen)
254	0	1	1	Hilfesignalisierung (Dolmetscherkabine 1 bis 16, siehe <i>Datenschnittstelle DCN-DDB, Seite 64</i> > Hilfesignalisierung)
255	1	1	1	Hilfesignalisierung (Dolmetscherkabine 17 bis 31, siehe <i>Datenschnittstelle DCN-DDB, Seite 64</i> > Hilfesignalisierung)

Tab. 7.108: Adressen

Fernbedienter Deinitialisierungsschalter

Die Adresse der Datenschnittstelle lässt sich von einem entfernten Standort aus über Steckverbinder X77 löschen (siehe *Datenschnittstelle DCN-DDB, Seite 64*). Dieser 10-polige Steckverbinder ermöglicht den Anschluss eines Deinitialisierungsschalters und einer Deinitialisierungs-LED.

Stift	Signal
1	+5 V
2	Initialisierung
3	Initialisierungs-LED, Anode
4	Initialisierungs-LED, Kathode
5	Nicht verbunden
6	Nicht verbunden
7	Nicht verbunden
8	Nicht verbunden
9	Nicht verbunden
10	Nicht verbunden

Tab. 7.109: Fernbedienter Initialisierungssteckverbinder X77

Der fernbediente Deinitialisierungsschalter muss an die Stifte 1 und 2 angeschlossen werden.
Die Deinitialisierungs-LED muss an die Stifte 3 und 4 angeschlossen werden.

8 Betrieb

8.1 Systembetrieb DCN Drahtlos

8.1.1 Starten des Systems

Vor dem Start des Systems ist Folgendes sicherzustellen:

- Das System wurde korrekt installiert.
- Die erforderliche Anzahl drahtloser Diskussionseinheiten wurde angemeldet.



Hinweis!

Wenn Sie die drahtlose Diskussionseinheit in einem neuen System einsetzen möchten, sie jedoch bereits in einem anderen System angemeldet ist, müssen Sie die Einheit deinitialisieren. Nachdem die Einheit deinitialisiert wurde, muss sie im neuen System angemeldet werden.

Um das System zu starten, gehen Sie wie folgt vor:

1. Drücken Sie die Ein/Aus-Taste auf der zentralen Steuereinheit. Das Display wird eingeschaltet. Alle Geräte im DCN und optischen Netzwerk (einschließlich WAP) sind aktiviert.
2. Legen Sie die Akkus in die drahtlosen Diskussionseinheiten ein.
3. Drücken Sie die Mikrofontasten der drahtlosen Diskussionseinheiten zu ihrer Aktivierung. Die LED bei der Mikrofontaste leuchtet 250 Millisekunden lang gelb auf. Wenn alle LEDs an der drahtlosen Diskussionseinheit ausgeschaltet sind, ist die Diskussionseinheit aktiviert und betriebsbereit. Wenn die LED bei der Mikrofontaste gelb und der Anzeigering des Mikrofons rot leuchtet, bedeutet dies, dass die drahtlose Diskussionseinheit das angemeldete Netzwerk nicht findet. Wird das drahtlose Netzwerk innerhalb von 15 Minuten gefunden, so wird die Diskussionseinheit angeschlossen. Wenn nicht, wird die drahtlose Diskussionseinheit automatisch deaktiviert.

Wenn die Softwareversion der drahtlosen Diskussionseinheit niedriger als 2.35 ist, gehen Sie wie folgt vor:

1. Drücken Sie die Ein/Aus-Taste auf der zentralen Steuereinheit. Das Display wird eingeschaltet. Alle Geräte im DCN und optischen Netzwerk (einschließlich WAP) sind aktiviert.
2. Legen Sie die Akkus in die drahtlosen Diskussionseinheiten ein.
3. Drücken Sie die Mikrofontasten der drahtlosen Diskussionseinheiten zu ihrer Aktivierung. Die LED bei der Mikrofontaste leuchtet 2 Millisekunden lang grün auf. Wenn alle LEDs an der drahtlosen Diskussionseinheit ausgeschaltet sind, ist die Diskussionseinheit aktiviert und betriebsbereit. Wenn die LED bei der Mikrofontaste 5 Sekunden lang abwechselnd rot und gelb blinkt, bedeutet dies, dass die drahtlose Diskussionseinheit das angemeldete Netzwerk nicht findet. Wird das drahtlose Netzwerk innerhalb von 5 Sekunden gefunden, so wird die Diskussionseinheit angeschlossen. Wenn nicht, wird die drahtlose Diskussionseinheit automatisch deaktiviert.

8.1.2

Stoppen des Systems

Um das System zu stoppen, gehen Sie wie folgt vor:

1. Wählen Sie im Konfigurationsmenü der zentralen Steuereinheit den Menüpunkt 4A Wireless Mode aus.
2. Stellen Sie den Wert des Parameters im Menüpunkt auf Off. Alle drahtlosen Kommunikationseinheiten sind deaktiviert.
3. Drücken Sie die Ein/Aus-Taste an der zentralen Steuereinheit. Das Display wird ausgeschaltet. Alle Geräte im DCN und optischen Netzwerk sind deaktiviert.



Hinweis!

Laden Sie ggf. die Akkus auf. Siehe *DCN-WLIION-Akku*, Seite 281.

8.2

Zentrale Steuereinheiten DCN-CCU2 und DCN-CCUB2

Hauptbildschirm

Beim Einschalten der zentralen Steuereinheit wird im Display zunächst „Starting“ angezeigt. Im Display wird dann der Hauptbildschirm angezeigt.

Standalone-Modus

Folgender Bildschirm wird angezeigt:

```
CCU
Volume -13dB PC■
```

Im Hauptbildschirm werden angezeigt:

- Der Systemname. Der Standardname ist CCU, gefolgt von der Seriennummer. Sie können den Namen über den Menüpunkt 8M Unit/Hostname ändern.
- Die Lautstärkeeinstellung in dB (-13 dB).
- Der Systemmodus. PC – wenn die PC-Steuerungssoftware mit der zentralen Steuereinheit verbunden wird.
- Anzeige der Lautstärke der Lautsprecher der Sprechstellen.

Sie können die Lautstärke durch Drehen des Knopfs ändern.

Einzel-CCU-Modus

Folgender Bildschirm wird angezeigt:

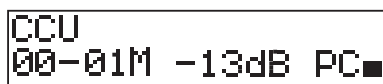
```
CCU
00-02 -13dB PC■
```

Im Hauptbildschirm werden angezeigt:

- Der Systemname. Der Standardname ist CCU, gefolgt von der Seriennummer. Sie können den Namen über den Menüpunkt 8M Unit/Hostname ändern.
- Die System-ID (00 bis 15).
- Die Slave-ID (02 bis 30).
- Die Lautstärkeeinstellung in dB (-13 dB).
- Der Systemmodus. PC – wenn die PC-Steuerungssoftware mit der zentralen Steuereinheit verbunden wird.
- Anzeige der Lautstärke der Lautsprecher der Sprechstellen.

Sie können die Lautstärke durch Drehen des Knopfs ändern.

Multi-Modus, Master



Im Hauptbildschirm werden angezeigt:

- Der Systemname. Der Standardname ist CCU, gefolgt von der Seriennummer. Sie können den Namen über den Menüpunkt 8M Unit/Hostname ändern.
- Die System-ID (00 bis 15).
- Die Master-ID (fest eingestellt auf 01).
- Multi-Master-Modus (M).
- Die Lautstärkeeinstellung in dB (-13 dB).
- Der Systemmodus. PC – wenn die PC-Steuerungssoftware mit der zentralen Steuereinheit verbunden wird.
- Anzeige der Lautstärke der Lautsprecher der Sprechstellen.

Sie können die Lautstärke durch Drehen des Knopfs ändern.

Multi-Modus, Slave

Folgender Bildschirm wird angezeigt:



Befindet sich die CCU im Multi-Modus, wird auf dem Hauptbildschirm Folgendes angezeigt:

- Der Systemname. Der Standardname ist CCU, gefolgt von der Seriennummer. Sie können den Namen über den Menüpunkt 8M Unit/Hostname ändern.
- Die System-ID (00 bis 15).
- Die Slave-ID (02 bis 30).
- Der Multi-Slave-Modus (S).
- Anzeige der Lautstärke der Lautsprecher der Sprechstellen.

Hinweis!



Wird der Knopf drei Minuten lang weder gedreht noch gedrückt, schaltet das Display automatisch in das Hauptmenü zurück. Von den folgenden Menüpunkten und ihren Untermenüs schaltet das Display nicht automatisch in das Hauptmenü zurück:

- 6 Monitoring
- 8Da Assign Operator
- 8Db Assign Chairman

Popup-Meldung

Stellt die zentrale Steuereinheit einen Fehler fest, wird im Display eine Popup-Meldung angezeigt. Bei mehreren Meldungen wird im Display die wichtigste Meldung angezeigt.

Meldungen	Beschreibung
No Network	Die Verbindung zum optischen Netzwerk ist unterbrochen.
No Master CCU	Die CCU befindet sich im Multi-Slave-Modus, und die Ethernet-Verbindung zur Master-CCU ist unterbrochen.
CCU Missing	Die Master-CCU erkennt, dass die Ethernet-Verbindung zu einer Slave-CCU unterbrochen ist.

Meldungen	Beschreibung
Download CCU	Die CCU-Software startet nicht richtig, oder es ist ein interner Versionskonflikt aufgetreten.
Download CCUs	Die Master-CCU erkennt inkompatible Softwareversionen zwischen Master-CCU und ein oder mehreren Slave-CCUs.
Download WAP	Der WAP enthält eine inkompatible SW-Version.
Bad Signal	Ein schlechtes Signal für eine drahtlose Einheit wird angezeigt.
Low Battery	Eine Akkuwarnung für eine drahtlose Einheit wird angezeigt.

Tab. 8.110: Meldungen (geringe bis hohe Wichtigkeit)

Wenn ein Fehlerzustand behoben wird, verschwindet auch die Fehlermeldung. Die Meldung wird beim Drücken des Knopfes ausgeblendet.

Mikrofonmodus

Verwenden Sie den Menüpunkt 1 Mic. Mode, um den Mikrofonmodus einzustellen.

Wenn die zentrale Steuereinheit mit der PC-Steuerungssoftware verbunden ist, kann der Mikrofonmodus vom PC aus über das Menü CCU gesteuert werden.

Menüpunkt	Parameter	Wert	Beschreibung
1 Mic. Mode	Modus: Open* Override PTT Voice*** Operator** Response**	NOM: 1, 2*, 3 bis 25 1, 2*, 3 bis 25 1, 2*, 3 bis 25 2*, 3, 4 1, 2*, 3 bis 25 1	Der Mikrofonmodus des DCN und die maximale Anzahl der aktivierten Delegiertenmikrofone.

Tab. 8.111: Mikrofonmodus-Untermenü unter PC-Steuerungssoftware (* = Standardeinstellung). ** nur bei PC-Steuerung verfügbar. *** nur verfügbar, wenn die Anzahl der Dolmetscherkanäle maximal 26 beträgt.

Modus	Beschreibung
Open	Im Open-Modus können die Delegierten ihre Mikrofone mit der Mikrofontaste an ihren Sprechstellen aktivieren. Wenn die Höchstzahl von Delegierten spricht, wird der nächste Delegierte, der sein Mikrofon aktiviert, zur Wortmeldungsliste hinzugefügt. Das Mikrofon wird nun erst dann aktiviert, wenn ein anderer Delegierter sein Mikrofon deaktiviert.
Override	Im Override-Modus können die Delegierten ihre Mikrofone mit der Mikrofontaste an ihren Sprechstellen aktivieren. Wenn die Höchstzahl von Delegierten spricht, deaktiviert der nächste Delegierte bei der Aktivierung seines Mikrofons automatisch das Mikrofon, das die längste Zeit aktiviert war.
Voice	Im Voice-Modus können die Delegierten ihre Mikrofone mit ihrer Stimme aktivieren. Die Höchstzahl von Delegierten, die zur gleichen Zeit sprechen können, entspricht der maximalen Anzahl der aktivierten Mikrofone. Die Delegierten können ihre Mikrofone mit der Mikrofontaste an ihren Sprechstellen stummschalten.

Modus	Beschreibung
PTT	Im PTT-Modus können die Delegierten ihre Mikrofone mit der Mikrofontaste an ihren Sprechstellen aktivieren. Das Mikrofon bleibt aktiviert, solange die Mikrofontaste gedrückt wird. Wenn die Höchstzahl von Delegierten spricht, können die anderen Delegierten ihre Mikrofone nicht aktivieren.

Tab. 8.112: Mikrofonmodus-Parameter



Hinweis!

In Systemen ohne Steuerungs-PC sind maximal 15 Vorsitzendenmikrofone aktiviert.



Hinweis!

Die Mikrofone der Vorsitzendeneinheiten können stets aktiviert werden, ob im Open-, Override- oder PTT-Modus.



Hinweis!

Im sprachgesteuerten Modus leuchtet der LED-Ring des Mikrofons nicht auf. Die LED der Mikrofontaste leuchtet im sprachgesteuerten Modus dagegen dauernd.

Höhen

Verwenden Sie das Menü 2 Treble, um den Höhenpegel der Lautsprecher der Sprechstellen einzustellen.

Menüpunkt	Parameter	Wert	Beschreibung
2 Treble	---	-12 bis 12 dB (0 dB*)	Der Höhenpegel.

Tab. 8.113: Untermenü Treble (* = Standardeinstellung)

Bass

Verwenden Sie das Menü 3 Bass, um den Basspegel der Lautsprecher der Sprechstellen einzustellen.

Menüpunkt	Parameter	Wert	Beschreibung
3 Bass	---	-12 bis 12 dB (0 dB*)	Der Basspegel.

Tab. 8.114: Untermenü Bass (* = Standardeinstellung)

Systemmodus

Verwenden Sie den Menüpunkt 4 System Mode, um den Systemmodus einzustellen.

Wert	Beschreibung
On*	Einschalten der Stromversorgung für die ACN-Hauptleitungen und das drahtlose Netzwerk.
Standby	Umschalten der drahtlosen Einheiten in den Standby-Modus und Ausschalten der Stromversorgung für die ACN-Hauptleitungen.
Anmeldung	Ermöglicht die Anmeldung der drahtlosen Einheiten während der Installation.

Wert	Beschreibung
Off	Ausschalten der drahtlosen Einheiten und Ausschalten der Stromversorgung für die ACN-Hauptleitungen.

Tab. 8.115: Systemmoduswerte. (* = Standardeinstellung)

Fehlerstatus

Über den Menüpunkt 5 Fault Status können Sie die Zustandsmeldungen der zentralen Steuereinheit anzeigen. Schlechte Signale und niedrige Akkuleistung werden vom Slave-CCU an das Master-CCU übermittelt.

Meldungen	Beschreibung
Restart CCU	Die Firmware in der CCU wurde unerwartet angehalten, und die CCU muss manuell neu gestartet werden.
No Network	Die Verbindung zum optischen Netzwerk ist unterbrochen.
No Master CCU	Die CCU befindet sich im Multi-Slave-Modus, und die Ethernet-Verbindung zur Master-CCU ist unterbrochen.
CCU Missing	Die Master-CCU erkennt, dass die Ethernet-Verbindung zu einer Slave-CCU unterbrochen ist.
Download CCU	Die CCU-Software startet nicht richtig, oder es ist ein interner Versionskonflikt aufgetreten.
Download CCUs	Die Master-CCU erkennt inkompatible Softwareversionen zwischen Master-CCU und ein oder mehreren Slave-CCUs.
Download WAP	Der WAP enthält eine inkompatible SW-Version.
Bad Signal	Ein schlechtes Signal für eine drahtlose Einheit wird angezeigt.
Low Battery	Eine Akkuwarnung für eine drahtlose Einheit wird angezeigt.
No Fault	Die CCU arbeitet ordnungsgemäß.

Tab. 8.116: Meldungen (hohe oder geringe Wichtigkeit)

Überwachung

Über den Menüpunkt 6 Monitoring öffnen Sie das Untermenü Monitoring.

Menüpunkt	Parameter	Wert	Beschreibung
6 Monitoring	Signal: Floor* Input 1 Input 2 Output 1 Output 2	Lautstärke: -31 bis 0 dB (-16 dB*) -31 bis 0 dB (-16 dB*) -31 bis 0 dB (-16 dB*) -31 bis 0 dB (-16 dB*) -31 bis 0 dB (-16 dB*)	Das an der Kopfhörerbuchse der zentralen Steuereinheit abgreifbare Signal und seine Lautstärke.

Tab. 8.117: Untermenü Monitoring (* = Standardeinstellung)

Allgemeine Informationen

Über den Menüpunkt 7 Enquiry öffnen Sie die Enquiry-Untermenüs. Der Untermenüpunkt 7A CCU enthält allgemeine Informationen zur zentralen Steuereinheit. Der Untermenüpunkt 7B WAP enthält allgemeine Informationen zum WAP.

CCU

Über den Menüpunkt 7A CCU öffnen Sie das Untermenü CCU. Die Menüpunkte in diesem Untermenü enthalten allgemeine Daten zur zentralen Steuereinheit.

Menüpunkt	Wert	Beschreibung
7Aa Serial Number	z. B. 22000010 Chk: 32	Die hexadezimale Seriennummer und Prüfsumme der zentralen Steuereinheit.
7Ab HW Version	z. B. 02.00	Die Versionsnummer der Hardware der zentralen Steuereinheit.
7Ac FPGA Version	z. B. 04.00.3959	Die Versionsnummer der FPGA-Firmware der zentralen Steuereinheit.
7Ad FW Version	* z. B.:04.00.4026	Die Versionsnummer der Firmware der zentralen Steuereinheit.
7Ae Mac Address	z. B. 012345-6789AB	Die MAC-Adresse der zentralen Steuereinheit.
7Af IP Address	z. B. 192.168.0.100	Die IP-Adresse der zentralen Steuereinheit.

Tab. 8.118: Untermenü CCU (* = Standardeinstellung)

WAP

Über den Menüpunkt 7B WAP öffnen Sie das Untermenü WAP. Die Menüpunkte in diesem Untermenü enthalten allgemeine Daten zur WAP CCU.



Hinweis!

Diese Daten sind bei allen Serviceanforderungen und Fehlerberichten anzugeben.

Menüpunkt	Wert	Beschreibung
7Ba Serial Number	z. B. 1E00271F	Die hexadezimale Seriennummer der zentralen Steuereinheit:
7Bb HW Version	z. B. 02.00	Die Versionsnummer der Hardware der zentralen Steuereinheit.
7Bc FPGA Version	z. B. 04.00.3909	Die Versionsnummer der FPGA-Firmware der zentralen Steuereinheit.
7Bd FW Version	z. B. 04.00.4026	Die Versionsnummer der Firmware der zentralen Steuereinheit.

Tab. 8.119: Untermenü CCU (* = Standardeinstellung)

8.3

LBB4402/00 oder PRS-4AEX4 Audio Expander

Hauptmenü

Beim Starten der Audioerweiterung zeigt das Display zunächst die Meldung „Starting“. Danach wird auf dem Display das Hauptmenü angezeigt.

```
Analog Expander
In ■■■ Out ■■■
```



Hinweis!

Wird der Knopf drei Minuten lang weder gedreht noch gedrückt, schaltet das Display automatisch in das Hauptmenü zurück. Von Menüpunkt 2 Monitoring und seinen Untermenüs schaltet das Display nicht automatisch in das Hauptmenü zurück.

Das Hauptmenü enthält Folgendes:

- Bezeichnung der Audioerweiterung. Der Standardname ist Analog Expander. Sie können den Namen über den Menüpunkt 4E Unit Name ändern (siehe *LBB4402/00 oder PRS-4AEX4 Audio Expander, Seite 194*). Acht VU-Meter zur Anzeige der Lautstärkepegel an den Audioeingängen und -ausgängen der Audioerweiterung (siehe *19-Zoll-Einheiten, Seite 182*). Wird ein Steuereingang deaktiviert, so ersetzt ein X-Zeichen das VU-Meter des entsprechenden Audioeingangs oder -ausgangs im Display.

Fehlermeldung

Wenn die Audioerweiterung einen Fehler feststellt, wird auf dem Display eine Meldung angezeigt. Bei mehreren Meldungen wird im Display die wichtigste Meldung angezeigt.

Meldungen	Beschreibung
Downloading	Die Audioerweiterung lädt Software herunter.
Max. CH mismatch	Sie haben einen Audioeingang oder -ausgang einem nicht vorhandenen Kanal zugeordnet.
No network	Die Audioerweiterung kann das optische Netzwerk nicht finden.

Tab. 8.120: Meldungen (geringe bis hohe Wichtigkeit)

Wenn ein Fehlerzustand behoben wird, verschwindet auch die Fehlermeldung. Die Meldungen Max. CH mismatch und No network werden beim Drücken des Knopfes ausgeblendet.

Fehlerstatus

Über den Menüpunkt 1 Fault Status können Sie die Zustandsmeldungen der Audioerweiterung abrufen. Bei mehreren Meldungen wird im Display die wichtigste Meldung angezeigt.

Meldungen	Beschreibung
No Fault	Die Audioerweiterung arbeitet einwandfrei.
Max. CH mismatch	Sie haben einen Audioeingang oder -ausgang einem nicht vorhandenen Kanal zugeordnet.
No network	Die Audioerweiterung kann das optische Netzwerk nicht finden.

Tab. 8.121: Meldungen (geringe bis hohe Wichtigkeit)

Überwachung

Über Menüpunkt 2 Monitoring öffnen Sie das Untermenü Monitoring.

Menüpunkt	Parameter	Wert	Beschreibung
2A Source/Volume	Signal: In 1* In 2 In 3 In 4 Out 1 Out 2 Out 3 Out 4	Lautstärke: -31 bis 0 dB (-16 dB*) -31 bis 0 dB (-16 dB*) -31 bis 0 dB (-16 dB*) -31 bis 0 dB (-16 dB*) -31 bis 0 dB (-16 dB*) -31 bis 0 dB (-16 dB*) -31 bis 0 dB (-16 dB*) -31 bis 0 dB (-16 dB*)	Das an der Kopfhörerbuchse der Audioerweiterung abgreifbare Signal und seine Lautstärke. Der Menüpunkt zeigt auch den zugeordneten Kanal an (schreibgeschützt).
2B Input Engaged	Audioeingang:1, 2, 3, 4		Wenn für den Menüpunkt im Display die Nummer eines Audioeingangs angezeigt wird, wird der dem Audioeingang zugeordnete Sprachkanal bereits von einer anderen (digitalen) Audioerweiterung, einer CobraNet-Schnittstelle oder einem Dolmetscherpult verwendet.

Tab. 8.122: Untermenü Monitoring (* = Standardeinstellung)

8.4 Digitale Audioerweiterung PRS-4DEX4

Hauptmenü

Beim Starten der digitalen Audioerweiterung zeigt das Display zunächst die Meldung „Starting“. Danach wird auf dem Display das Hauptmenü angezeigt.

```
Digital Expander
In ■■■ Out ■■■
```



Hinweis!

Wird der Knopf drei Minuten lang weder gedreht noch gedrückt, schaltet das Display automatisch in das Hauptmenü zurück. Von Menüpunkt 2 Monitoring und seinen Untermenüs schaltet das Display nicht automatisch in das Hauptmenü zurück.

Das Hauptmenü enthält Folgendes:

- Bezeichnung der digitalen Audioerweiterung. Der Standardname ist Digital Expander. Sie können den Namen über den Menüpunkt 4C Unit Name ändern (siehe *Digitale Audioerweiterung PRS-4DEX4*, Seite 197). Acht VU-Meter zur Anzeige der Lautstärkepegel an den Audioeingängen und -ausgängen der Audioerweiterung (siehe *19-Zoll-Einheiten*, Seite 182). Wird ein Steuereingang deaktiviert, so ersetzt ein X-Zeichen das VU-Meter des entsprechenden Audioeingangs oder -ausgangs im Display.

Fehlermeldung

Wenn die digitale Audioerweiterung einen Fehler feststellt, wird im Display eine Meldung angezeigt. Bei mehreren Meldungen wird im Display die wichtigste Meldung angezeigt.

Meldungen	Beschreibung
Downloading	Die digitale Audioerweiterung lädt Software herunter.
Max. CH mismatch	Sie haben einen Audioeingang oder -ausgang einem nicht vorhandenen Kanal zugeordnet.
No network	Die digitale Audioerweiterung kann das optische Netzwerk nicht finden.

Tab. 8.123: Meldungen (geringe bis hohe Wichtigkeit)

Wenn ein Fehlerzustand behoben wird, verschwindet auch die Fehlermeldung. Die Meldungen Max. CH mismatch und No network werden beim Drücken des Knopfes ausgeblendet.

Fehlerstatus

Mithilfe des Menüpunkts 1 Fault Status lassen sich die Zustandsmeldungen der digitalen Audioerweiterung aufrufen. Bei mehreren Meldungen wird im Display die wichtigste Meldung angezeigt.

Meldungen	Beschreibung
No Fault	Die digitale Audioerweiterung arbeitet einwandfrei.
Max. CH mismatch	Sie haben einen Audioeingang oder -ausgang einem nicht vorhandenen Kanal zugeordnet.
No network	Die digitale Audioerweiterung kann das optische Netzwerk nicht finden.

Tab. 8.124: Meldungen (geringe bis hohe Wichtigkeit)

Überwachung

Über Menüpunkt 2 Monitoring öffnen Sie das Untermenü Monitoring.

Menüpunkt	Parameter	Wert	Beschreibung
2A Source/Volume	Audioeingang oder -ausgang: In 1L* In 1R In 2L In 2R Out 1L Out 1R Out 2L Out 2R	Lautstärke: -31 bis 0 dB (-16 dB*) -31 bis 0 dB (-16 dB*) -31 bis 0 dB (-16 dB*) -31 bis 0 dB (-16 dB*) -31 bis 0 dB (-16 dB*) -31 bis 0 dB (-16 dB*) -31 bis 0 dB (-16 dB*) -31 bis 0 dB (-16 dB*)	Das an der Kopfhörerbuchse der digitalen Audioerweiterung abgreifbare Signal und seine Lautstärke. Der Menüpunkt zeigt auch den zugeordneten Kanal an (schreibgeschützt).
2B Input Engaged	Audioeingang: 1L, 1R, 2L, 2R		Wenn für den Menüpunkt im Display die Nummer eines Audioeingangs angezeigt wird, wird der dem Audioeingang zugeordnete Sprachkanal bereits von einer anderen (digitalen) Audioerweiterung, einer CobraNet-Schnittstelle oder einem Dolmetscherpult verwendet.
2C Source Mode	---	---	Gewährt Zugriff auf das Format des digitalen Audiosignals (siehe <i>Digitale Audioerweiterung PRS-4DEX4, Seite 197</i>).

Tab. 8.125: Untermenü Monitoring (* = Standardeinstellung)

8.5 CobraNet-Schnittstelle LBB4404/00

Hauptmenü

Beim Starten der CobraNet-Schnittstelle zeigt das Display zunächst die Meldung „Starting“. Danach wird auf dem Display das Hauptmenü angezeigt.



Hinweis!

Wird der Knopf drei Minuten lang weder gedreht noch gedrückt, schaltet das Display automatisch in das Hauptmenü zurück. Von Menüpunkt 2 Monitoring und seinen Untermenüs schaltet das Display nicht automatisch in das Hauptmenü zurück.

Das Hauptmenü enthält Folgendes:

- Die Bezeichnung der CobraNet-Schnittstelle. Der Standardname ist CobraNet. Sie können den Namen über den Menüpunkt 4B Unit Name ändern (siehe *CobraNet-Schnittstelle LBB4404/00, Seite 203*).
- Acht VU-Meter zur Anzeige der Lautstärkepegel an den Audioeingängen und -ausgängen der CobraNet-Schnittstelle (siehe *19-Zoll-Einheiten, Seite 182*). Wird ein Steuereingang deaktiviert, so ersetzt ein X-Zeichen das VU-Meter des entsprechenden Audioeingangs oder -ausgangs im Display.

Fehlermeldung

Wenn die CobraNet-Schnittstelle einen Fehler feststellt, wird im Display eine Meldung angezeigt. Bei mehreren Meldungen wird im Display die wichtigste Meldung angezeigt.

Meldungen	Beschreibung
Downloading	Die CobraNet-Schnittstelle lädt Software herunter.
Max. CH mismatch	Sie haben einen Audioeingang oder -ausgang einem nicht vorhandenen Kanal zugeordnet.
CobraNet: 0xHH	Das CobraNet-Modul weist einen Buddy-Verbindungsfehler auf. 0xHH ist der hexadezimale Fehlercode. Weitere Informationen hierzu finden Sie in der CobraNet-Dokumentation auf der mit dem System gelieferten DVD.
Internal: Mute	Alle Audioeingänge und -ausgänge sind stumm geschaltet.
Internal: 0xHH	Das CobraNet-Modul weist eine Störung oder einen Fehler auf. 0xHH ist der hexadezimale Fehlercode. Weitere Informationen hierzu finden Sie in der CobraNet-Dokumentation auf der mit dem System gelieferten DVD.
Internal: Fatal	Die CobraNet-Schnittstelle kann die Firmware nicht starten.
No network	Die CobraNet-Schnittstelle kann das optische Netzwerk nicht finden.

Tab. 8.126: Meldungen (geringe bis hohe Wichtigkeit)

Wenn ein Fehlerzustand behoben wird, verschwindet auch die Fehlermeldung. Die Meldungen CobraNet: 0xHH, Internal: Mute, Internal: 0xHH, Internal: Fatal und No network können durch Drücken des Knopfes ausgeblendet werden.

Fehlerstatus

Über den Menüpunkt 1 Fault Status können Sie die Zustandsmeldungen der CobraNet-Schnittstelle anzeigen. Bei mehreren Meldungen wird im Display die wichtigste Meldung angezeigt.

Meldungen	Beschreibung
No Fault	Die CobraNet-Schnittstelle arbeitet einwandfrei.
Max. CH mismatch	Sie haben einen Audioeingang oder -ausgang einem nicht vorhandenen Kanal zugeordnet.
CobraNet: 0xHH	Das CobraNet-Modul weist einen Buddy-Verbindungsfehler auf. 0xHH ist der hexadezimale Fehlercode. Weitere Informationen hierzu finden Sie in der CobraNet-Dokumentation auf der mit dem System gelieferten DVD.
Internal: Mute	Alle Audioeingänge und -ausgänge sind stumm geschaltet.
Internal: 0xHH	Das CobraNet-Modul weist eine Störung oder einen Fehler auf. 0xHH ist der hexadezimale Fehlercode. Weitere Informationen hierzu finden Sie in der CobraNet-Dokumentation auf der mit dem System gelieferten DVD.
Internal: Fatal	Die CobraNet-Schnittstelle kann die Firmware nicht starten.
No network	Die CobraNet-Schnittstelle kann das optische Netzwerk nicht finden.

Tab. 8.127: Meldungen (geringe bis hohe Wichtigkeit)

Überwachung

Über Menüpunkt 2 Monitoring öffnen Sie das Untermenü Monitoring.

Menüpunkt	Parameter	Wert	Beschreibung
2A Source/Volume	Audioeingang oder -ausgang: In 1* In 2 In 3 In 4 Out 1 Out 2 Out 3 Out 4	Lautstärke: -31 bis 0 dB (-16 dB*) -31 bis 0 dB (-16 dB*) -31 bis 0 dB (-16 dB*) -31 bis 0 dB (-16 dB*) -31 bis 0 dB (-16 dB*) -31 bis 0 dB (-16 dB*) -31 bis 0 dB (-16 dB*) -31 bis 0 dB (-16 dB*)	Das an der Kopfhörerbuchse der CobraNet-Schnittstelle abgreifbare Signal und seine Lautstärke. Der Menüpunkt zeigt auch den zugeordneten Kanal an (schreibgeschützt).
2B Input Engaged	Audioeingang:1, 2, 3, 4		Wenn für den Menüpunkt im Display die Nummer eines Audioeingangs angezeigt wird, wird der dem Audioeingang zugeordnete Sprachkanal bereits von einer anderen (digitalen) Audioerweiterung, einer CobraNet-Schnittstelle oder einem Dolmetscherpult verwendet.

Tab. 8.128: Untermenü Monitoring (* = Standardeinstellung)

8.6 Wireless Access Point DCN-WAP

Die Leuchtdioden am Wireless Access Point geben Auskunft über den Betriebszustand des drahtlosen Netzwerks und des Wireless Access Point.



Hinweis!

Der Betriebszustand des Systems lässt sich über das Konfigurationsmenü der zentralen Steuereinheit einstellen (siehe *Konfiguration*, Seite 179).

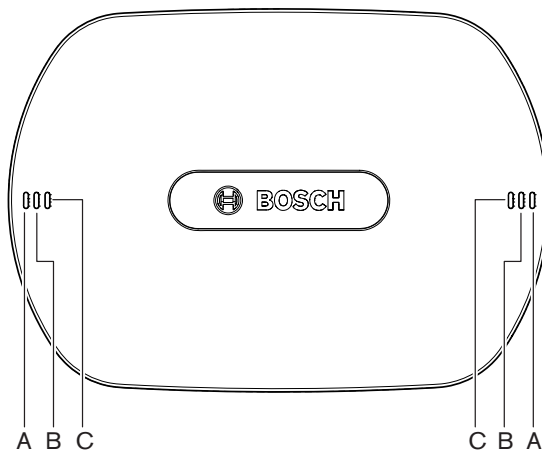


Abbildung 8.1: Status-LEDs

Blau (A)	Rot (B)	Blau (C)	Beschreibung
Blinken (schnell)	Aus	Aus	Der Modus des drahtlosen Systems ist auf On eingestellt, und am System sind keine drahtlosen Diskussionseinheiten angeschlossen. Überprüfen Sie, ob ein anderes WiFi-Netzwerk vorhanden ist und ob die gelbe Reichweitenüberwachungs-LED an der Rückseite der drahtlosen Diskussionseinheiten leuchtet.
Blinken (schnell)	Aus	Blinken (schnell)	Es sind keine drahtlosen Diskussionseinheiten angeschlossen, und Menüpunkt 3B, eines der 3B-Untermenüs oder Menüpunkt 4Kd des Konfigurationsmenüs der zentralen Steuereinheit ist geöffnet. Verwenden Sie diese Menüpunkte, um den Wireless Access Point zu konfigurieren.
Blinken (schnell)	Aus	Ein	Der Modus des drahtlosen Systems ist auf Subscription eingestellt, und am System sind keine drahtlosen Diskussionseinheiten angeschlossen.
Blinken (langsam)	Aus	Blinken (schnell)	Der Modus des drahtlosen Systems ist auf Sleep eingestellt, und Menüpunkt 3B, eines der 3B-Untermenüs oder Menüpunkt 4Kd des Konfigurationsmenüs der

Blau (A)	Rot (B)	Blau (C)	Beschreibung
			zentralen Steuereinheit ist geöffnet. Verwenden Sie diese Menüpunkte, um den Wireless Access Point zu konfigurieren.
Blinken (langsam)	Aus	Aus	Der Modus des drahtlosen Systems ist auf Sleep eingestellt.
Aus	Blinken (schnell)	Aus	Der Wireless Access Point (DCN-WAP) enthält keine gültige Firmware. Die Firmware muss mit dem Bosch Download & License Tool (DCN-DLT) heruntergeladen werden.
Aus	Blinken (langsam)	Aus	Der Modus des drahtlosen Systems ist auf Off eingestellt, oder der Leistungswert des Wireless Access Point ist auf Off eingestellt. Mit dieser LED-Sequenz wird auch angezeigt, dass die zentrale Steuereinheit mit dem Wireless Access Point nicht kompatibel ist (in diesem Fall wird im Display der zentralen Steuereinheit auch die Meldung „incompatible HW/SW“ angezeigt).
Aus	Aus	Aus	Der Wireless Access Point hat keine Stromversorgung.
Aus	Ein	Aus	Die Verbindung des Wireless Access Point mit dem optischen Netzwerk ist unterbrochen. Testweise das optische Kabel ersetzen.
Ein	Blinken (schnell)	Aus	Diese Anzeige bleibt aktiviert, bis der Downloadvorgang vollständig abgeschlossen ist.
Ein	Aus	Blinken (schnell)	Eine oder mehrere drahtlose Diskussionseinheiten sind am System angeschlossen, und Menüpunkt 3B, eines der 3B-Untermenüs oder Menüpunkt 4Kd des Konfigurationsmenüs der zentralen Steuereinheit ist geöffnet. Verwenden Sie diese Menüpunkte, um den Wireless Access Point zu konfigurieren.
Ein	Aus	Ein	Der Modus des drahtlosen Systems ist auf Subscription eingestellt, und mindestens ein Gerät ist am System angeschlossen.
Ein	Aus	Aus	Der Modus des drahtlosen Systems ist On, und mindestens eine drahtlose Diskussionseinheit ist am System angeschlossen.
Ein	Ein	Ein	Der Wireless Access Point weist einen internen Fehler auf. Überprüfen Sie, ob die Software heruntergeladen wurde oder ob die CCU eine Fehlermeldung anzeigt. Oder ersetzen Sie den WAP.

Tab. 8.129: Status-LEDs



Hinweis!

Blinken (schnell) = eine Sekunde an, eine Sekunde aus.
 Blinken (langsam) = eine Sekunde an, drei Sekunden aus.
 Überprüfen Sie den Bereich immer mit dem WiFi-Finder, um Störungen durch andere Netzwerke zu vermeiden.

8.7 Concentus-Einheiten DCN-CON

Die Farbe der LED der Mikrofontaste zeigt den Betriebszustand des Mikrofons, das an die Concentus-Einheit angeschlossen ist.

Farbe	Betriebszustand
Rot (Leuchten)	Mikrofon aktiviert
Rot (Blinken)	Letzte Minute der Redezeit
Grün (Leuchten)	Wortmeldung
Grün (Blinken)	Erster Eintrag in der Wortmeldungsliste
Gelb (Leuchten)	VIP-Modus

Tab. 8.130: Betriebszustand



Hinweis!

Die Concentus-Delegierteneinheit lässt sich nur mit dem Softwaremodul Microphone Management in den VIP-Modus schalten. In der zugehörigen Softwarebedienungsanleitung finden Sie die Anweisungen zur Aktivierung des VIP-Modus.



Hinweis!

In der Quick Reference Card der Concentus-Delegierteneinheit finden Sie Anweisungen zu deren Bedienung.

8.8 Diskussionseinheiten DCN-DIS und DCN-WD

Mikrofon

Die Farben der LEDs der Mikrofontasten zeigen den Betriebszustand des Mikrofons, das an die Diskussionseinheit angeschlossen ist.

Farbe	Betriebszustand
Rot (Leuchten)	Mikrofon aktiviert
Rot (Blinken)	Letzte Minute der Redezeit
Grün (Leuchten)	Wortmeldung
Grün (Blinken)	Erster Eintrag in der Wortmeldungsliste
Gelb (Leuchten)	VIP-Modus

Tab. 8.131: Betriebszustand



Hinweis!

Die Diskussionseinheit lässt sich nur mit dem Softwaremodul Microphone Management in den VIP-Modus schalten. In der zugehörigen Softwarebedienungsanleitung finden Sie die Anweisungen zur Aktivierung des VIP-Modus.



Hinweis!

In der Quick Reference Card der Diskussionseinheit finden Sie Anweisungen zu deren Bedienung. Siehe DVD.



Warnung!

Bei den Mikrofonen muss vermieden werden, den Schwanenhals um mehr als 90 Grad zu biegen oder den (gebogenen) Schwanenhals zu verdrehen. Hierdurch wird die Wendel des Schwanenhalses beschädigt.

Teilnahme-LED

Teilnahme-LED	Betriebszustand
Gelb (Blinken)	Das System fordert eine Teilnahmeregistrierung an.
Gelb (Leuchten)	Die Teilnahmeregistrierung ist bestätigt.

Tab. 8.132: Teilnahme-LED

Diskussionseinheiten DCN-WD (drahtlos)

Aktivierung

Vor der Aktivierung der drahtlosen Einheiten ist Folgendes sicherzustellen:

- Die drahtlosen Diskussionseinheiten sind bereits beim System angemeldet. Das System ist eingeschaltet. Die drahtlosen Diskussionseinheiten befinden sich innerhalb der Reichweite des Systems.

Drücken Sie die Mikrofontaste zur Aktivierung der drahtlosen Diskussionseinheit. Die LED bei der Mikrofontaste leuchtet 250 Millisekunden lang gelb auf. Die Diskussionseinheit ist jetzt verbunden und kann verwendet werden.

Wenn sich die drahtlose Diskussionseinheit nicht wie oben erläutert verhält, siehe *Diskussionseinheiten DCN-DIS und DCN-WD, Seite 216*.

Deaktivierung

Halten Sie die Lautstärketasten (Leiser und Lauter) 2 Sekunden lang gedrückt.

Quick Reference Card

In der Quick Reference Card der drahtlosen Diskussionseinheit finden Sie Anweisungen zur deren Bedienung. Siehe DVD.

Status-LEDs

Die Status-LEDs zeigen den Betriebszustand der drahtlosen Diskussionseinheit.

- Wenn die gelbe LED leuchtet, befindet sich die drahtlose Diskussionseinheit außerhalb der Reichweite. Wenn die rote LED blinkt, wird der Akku der drahtlosen Diskussionseinheit innerhalb 1 Stunde entladen sein.

Wenn eine Diskussionseinheit länger als 15 Minuten außer Reichweite ist, wird sie automatisch ausgeschaltet.

Status Kanalwähler-Display

Wenn die drahtlose Diskussionseinheit über ein Kanalwähler-Display verfügt, zeigen zusätzliche Symbole den Betriebszustand der drahtlosen Diskussionseinheit an:

- Wenn das Antennensymbol angezeigt wird, befindet sich die drahtlose Diskussionseinheit innerhalb der Reichweite. Wenn das Akkusymbol angezeigt wird, wird der Akku der drahtlosen Diskussionseinheit innerhalb 1 Stunde entladen sein.

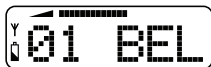


Abbildung 8.2: Antennen- und Akkusymbol

Wenn eine Diskussionseinheit länger als 15 Minuten außer Reichweite ist, wird sie automatisch ausgeschaltet.

8.9

DCN-WLIION-Akku

Um die Kapazitäts-LEDs zu aktivieren, muss die Taste neben den LEDs betätigt werden. Je höher der Ladezustand, desto größer die Anzahl der leuchtenden Kapazitäts-LEDs.



Hinweis!

Die in der Tabelle angegebene Akkukapazität unterliegt einer Toleranz von $\pm 20\%$.

Anzahl leuchtender LEDs	Akkukapazität (Stunden)
5	18 - 20
4	13 - 18
3	8 - 13
2	3 - 8
1	< 3

Tab. 8.133: Kapazitäts-LEDs

8.10

Akkuladegerät DCN-WCH05

Je höher die Kapazität, desto größer die Anzahl der leuchtenden Ladezustands-LEDs. Siehe *DCN-WLIION-Akku*, Seite 260.

8.11

Steckbare Mikrofone DCN-MICL, DCN-MICS

Die Farbe des Anzeigerings zeigt den Betriebszustand des Mikrofons.

Farbe	Betriebszustand
Rot (Leuchten)	Mikrofon aktiviert
Rot (Blinken)	Letzte Minute der Redezeit
Grün (Leuchten)	Wortmeldung
Grün (Blinken)	Erster Eintrag in der Wortmeldungsliste

Tab. 8.134: Betriebszustand

**Hinweis!**

Ist das Mikrofon mit einem DCN-IDESK verbunden, so ist nur die Aktivierungsanzeige des Mikrofons möglich.

**Warnung!**

Bei den Mikrofonen muss vermieden werden, den Schwanenhals um mehr als 90 Grad zu biegen oder den (gebogenen) Schwanenhals zu verdrehen. Hierdurch wird die Wendel des Schwanenhalses beschädigt.

8.12 Mikrophonbedienfeld DCN-FMICB

Die Farbe des LED-Rings der Mikrofontaste zeigt den Betriebszustand des Mikrofons, das an das Mikrofonbedienfeld angeschlossen ist.

Farbe	Betriebszustand
Rot (Leuchten)	Mikrofon aktiviert
Rot (Blinken)	Letzte Minute der Redezeit
Grün (Leuchten)	Wortmeldung
Grün (Blinken)	Erster Eintrag in der Wortmeldungsliste
Gelb (Leuchten)	VIP-Modus

Tab. 8.135: Betriebszustand



Hinweis!

Das Mikrofonbedienfeld kann nur mit dem Softwaremodul Microphone Management in den VIP-Modus geschaltet werden. In der zugehörigen Softwarebedienungsanleitung finden Sie die Anweisungen zur Aktivierung des VIP-Modus.

8.13 Vorrangfeld DCN-FPRIOB

Der rote LED-Ring leuchtet beim Drücken der Vorrangtaste auf.



Hinweis!

Das System ermöglicht Folgendes:

Abspielen eines Aufmerksamkeitssignaltons, wenn der Vorsitzende die Vorrangtaste drückt.
Löschen der Wortmeldungs- und der Rednerliste, wenn der Vorsitzende die Vorrangtaste drückt.

Siehe 8As Mic. Priority-Einstellungen in *Zentrale Steuereinheiten DCN-CCU2 und DCN-CCUB2, Seite 186*.

8.14 Abstimmfeld DCN-FV(CRD)

Die Symbole auf den Abstimmtdasten gelten für parlamentarische Abstimmungen. Die Symbole neben den LEDs der Abstimmtdasten verweisen auf Multiple-Choice-Abstimmungen und Publikumsabstimmungen.



Hinweis!

In Systemen ohne Steuerungs-PC sind nur parlamentarische Abstimmungen möglich.

Die LEDs der verfügbaren Abstimmtdasten blinken während einer Abstimmung. Nachdem der Delegierte abgestimmt hat: leuchtet die LED der gedrückten Abstimmtdaste auf; erlöschen die LEDs der anderen Abstimmtdasten. Bei Systemen mit PC-Steuerung und Abstimmsoftware kann auch eine geheime Abstimmung gewählt werden. Bei einer geheimen Abstimmung leuchtet die LED der betätigten Abstimmtdaste nicht auf.

Die Betriebszustands-LED zeigt den Betriebszustand des Abstimmfelds.

LED	Betriebszustand
Aus	Gerät oder System ausgeschaltet
Blau (Leuchten)	System eingeschaltet
Blau, Blinken im 5-Hz-Takt	Keine Kommunikation
Gelb, Blinken im 2-Hz-Takt	Karte angefordert
Gelb, Blinken im 5-Hz-Takt	Karte abgewiesen
Gelb (Leuchten)	Delegierter anwesend

Tab. 8.136: Betriebszustände



Hinweis!

Wenn eine ID-Karte angefordert wurde (jedoch nicht verwendet werden kann, da die Einheit keinen Kartenleser hat), blinkt die LED auf der DCN-FV-Einheit ununterbrochen gelb.

8.15 Abstimmereinheit DCN-FVU

Siehe *Abstimmfeld DCN-FV(CRD)*, Seite 263 für Informationen über die Bedienung des Abstimmfelds. Die Bedienung der Abstimmereinheit und des Abstimmfelds ist identisch; die Betriebszustands-LED am Abstimmfeld zeigt jedoch weniger Zustände an.

LED	Betriebszustand
Aus	Gerät oder System ausgeschaltet
Blau (Leuchten)	Gerät eingeschaltet
Blau, Blinken im 5-Hz-Takt	Keine Kommunikation
Gelb (Leuchten)	Delegierter anwesend

Tab. 8.137: Betriebszustände



Hinweis!

Die chinesische Version des Abstimmfelds kann nur für parlamentarische Abstimmvorgänge und Pro/Contra-Abstimmvorgänge verwendet werden, denn diese Version hat vier Abstimm-tasten. Allen anderen Abstimmvorgänge verlangen mindestens fünf Abstimm-tasten.

8.16 Dolmetscherpulte DCN-IDEK

Beim Einschalten der zentralen Steuereinheit wird das Dolmetscherpult gestartet. Das Display am Pult zeigt die Hardware- und Softwareversion an. Beispiele:



Bosch Security Systems B.V.
Digital Congress Network
Release: X.XX.XXXX/X.X/X.X

Der Betriebsmodus startet automatisch, falls das Pult die korrekte Konfiguration hat. Der Betriebsmodus ist der Standardmodus des Dolmetscherpults. Ist das Pult nicht konfiguriert, ist auf dem Display folgende Anzeige zu sehen:



Desk not installed



Hinweis!

Ein nicht konfiguriertes Pult kann nicht in den Betriebsmodus geschaltet werden.

Normales Dolmetschen

Beim üblichen Verfahren des Dolmetschens ist der Dolmetscher mit der Saalsprache als Ausgangssprache vertraut. Der Dolmetscher setzt die Ausgangssprache in die Zielsprache um. Auf den Audioübertragungskanälen gelangen die jeweiligen Zielsprachen zu den Delegierteneinheiten.

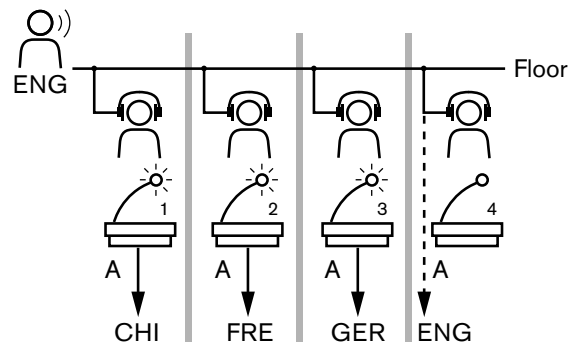


Abbildung 8.3: Normales Dolmetschen aus der Saalsprache

Auto-Relais-Dolmetschen

Wenn der Dolmetscher mit der Saalsprache als Ausgangssprache nicht vertraut ist, verfügt das System über eine automatische Transferfunktion.

Dabei dolmetscht ein Dolmetscher aus der Ausgangssprache (Saalsprache) in eine Sprache, die die anderen Dolmetscher beherrschen. Diese Sprache stellt die Auto-Relais-Verdolmetschung dar. Die Auto-Relais-Verdolmetschung wird anstelle der Saalsprache automatisch an alle Dolmetscherpulte übertragen. Alle Dolmetscher verwenden die Auto-Relais-Verdolmetschung als Ausgangssprache für ihre eigene Verdolmetschung.

Im Beispiel in der Abbildung ist die Saalsprache Chinesisch. Am Dolmetscherpult für Chinesisch ist die Auto-Relais-Funktion aktiviert. Der Chinesisch-Englisch-Dolmetscher wählt Ausgang B und übermittelt per Auto-Relais-Dolmetschen die englische Übersetzung an alle anderen Dolmetscherpulte. Die LED neben der Taste Floor/Auto-relay zeigt bei allen anderen Dolmetscherpulten an, dass sie eine Auto-Relais-Verdolmetschung erhalten.

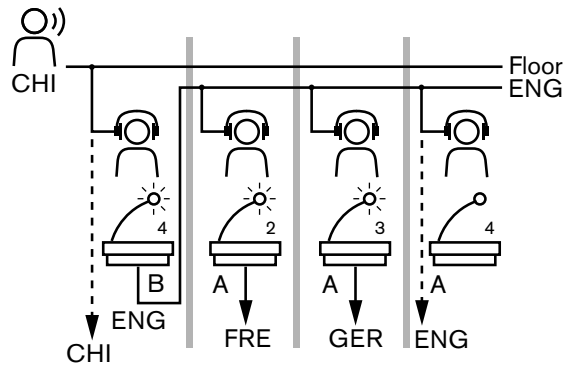


Abbildung 8.4: Auto-Relais-Dolmetschen



Hinweis!

Im Installationsmodus des Dolmetscherpults kann Ausgang B eine Auto-Relais-Funktion zugeordnet werden.

Mikrofontaste-LED

Die Farben der LED bei der Mikrofontaste zeigen den Betriebszustand des Mikrofons, das an das Dolmetscherpult angeschlossen ist.

Farbe	Betriebszustand
Rot (Leuchten)	Mikrofon aktiviert
Rot (Blinken)	Belegtwarnung
Grün (Leuchten)	Dolmetscherkabine aus

Tab. 8.138: Betriebszustand



Hinweis!

In der Quick Reference Card des Dolmetscherpults finden Sie Anweisungen zur Bedienung des Dolmetscherpults.

Hinweistöne

Das Dolmetscherpult kann für spezielle Ereignisse Hinweistöne ausgeben, um blinde Dolmetscher über Kopfhörer zu unterstützen.



Hinweis!

Die Lautstärke der Hinweistöne ist von der Position des Lautstärkereglers am Kopfhörer abhängig.

Die Hinweistöne können mit der Hinweistontaste ein- und ausgeschaltet werden (siehe *Dolmetscherpulte DCN-IDESK, Seite 51*). Bei aktivierten Hinweistönen wird im Display eine Musiknote angezeigt.

Ton	Ereignis
Hinweistöne Ein	Die Hinweistöne sind aktiviert.
Hinweistöne Aus	Die Hinweistöne sind deaktiviert.
Mikrofon Ein	Das Mikrofon ist eingeschaltet.

Ton	Ereignis
Mikrofon Aus	Das Mikrofon ist ausgeschaltet.
Qualitätsanzeige	Wahl des eigenen Kanals bei eingeschaltetem Mikrofon ODER die Qualität des gewählten Kanals ist „-“.
Externer Telefonanruf	Ankommender Telefonanruf (nur bei aktivierten Hinweistönen und ausgeschaltetem Mikrofon)
Gegensprechanlage	Interkommunikationsruf (nur bei aktivierten Hinweistönen und ausgeschaltetem Mikrofon)

Tab. 8.139: Hinweistöne

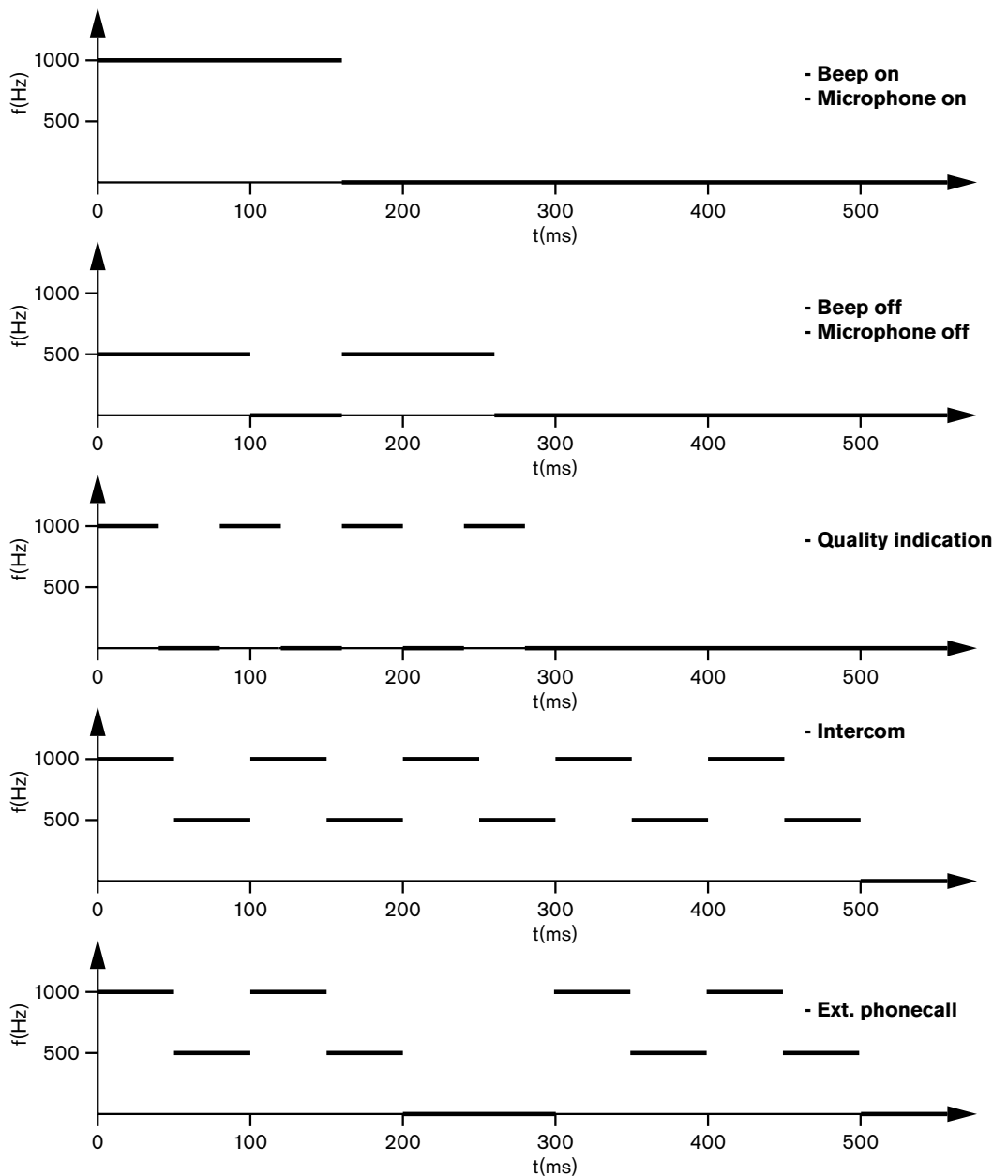


Abbildung 8.5: Hinweistöne



Hinweis!

Außer bei ein- und ausgeschalteten Hinweistönen sind Hinweistöne nur dann verfügbar, wenn die Hinweistongabe aktiviert ist.

8.17 Netzwerkverteiler PRS-NSP

Die beiden LEDs am Netzwerkverteiler geben Auskunft über seinen Betriebszustand.

Grün (Netz)	Gelb (Störung)	Betriebszustand
Aus	Aus	Der Netzwerkverteiler hat keine Stromversorgung.
Aus	Ein	Kein optisches Netzwerk verfügbar oder Fehler im optischen Netzwerk.
Ein	Aus	Netzwerkverteiler funktioniert einwandfrei.

Tab. 8.140: Status-LEDs

8.18 Glasfaserschnittstelle PRS-FINNA

Die zwei LEDs an der Glasfaserschnittstelle geben Auskunft über deren Status.

Grün (Netz)	Gelb (Störung)	Beschreibung
Aus	Aus	Aus; keine externe Stromversorgung verfügbar.
Aus	Ein	Standby; externe Stromversorgung für Kunststoff-LWL ausgeschaltet.
Ein	Ein	Betrieb; externe Stromversorgung für Kunststoff-LWL eingeschaltet.
Ein	Aus	Betrieb; keine externe Stromversorgung verfügbar, aber Stromversorgung über POF-Seite.
Blinken	Aus	Fehler, keine externe Stromversorgung verfügbar und kein Protokoll empfangen.
Blinken	Ein	Fehler, externe Stromversorgung verfügbar, aber kein Protokoll empfangen.

Tab. 8.141: Status-LEDs

8.19 Datenschnittstelle DCN-DDB

Kommunikation

Die Datenschnittstelle übermittelt serielle Daten an das Saaldisplay über die RS232-Schnittstelle. Die seriellen Daten bestehen aus ASCII-Text mit ANSI-Escape-Sequenzen für Sonderfunktionen. Eine Beschreibung der Steuerzeichen <CR> und <LF> finden Sie in der nachstehenden Tabelle.

Zeichen	Beschreibung
<CR>	Setzt den Cursor auf die erste Stelle der aktuellen Textzeile.

Zeichen	Beschreibung
<LF>	Verschiebt den Cursor eine Zeile nach unten in der aktuellen Spalte.

Tab. 8.142: ASCII-Steuerzeichen

Die Datenschnittstelle übermittelt nur ANSI-Codes und Binärdaten an die Statusanzeigen.

ANSI-Unterstützung

Das angeschlossene Saaldisplay muss alle nachstehend aufgeführten ANSI-Escape-Sequenzen verarbeiten können.



Hinweis!

Nicht alle dieser Codes sind zurzeit in Gebrauch; im Interesse künftiger Kompatibilität müssen sie jedoch im Saaldisplay vorgesehen sein.

Cursor-Position

```
<esc>[<line number>;<column number>H
<esc>[<line number>;<column number>f
```

Abbildung 8.6: Cursor-Position

Verschiebt den Cursor zur angegebenen Position. Ohne Angabe von Zeilen- und Spaltennummer für den Text wird der Cursor in der oberen linken Ecke des Saaldisplays (Textzeile 1, Spalte 1) angezeigt.

Cursor nach oben

```
<esc>[<numlines>A
```

Abbildung 8.7: Cursor nach oben

Verschiebt den Cursor nach oben in derselben Spalte. Die Anzahl der Textzeilen, um die er verschoben wird, wird durch „numlines“ definiert. Befindet sich der Cursor bereits in der ersten Textzeile, muss das Saaldisplay diese Escape-Sequenz ignorieren. Wird „numlines“ ausgelassen, verschiebt die Datenschnittstelle den Cursor um eine Textzeile.

Cursor nach unten

```
<esc>[<numlines>B
```

Abbildung 8.8: Cursor nach unten

Verschiebt den Cursor nach unten in derselben Spalte. Die Anzahl der Textzeilen, um die er verschoben wird, wird durch „numlines“ definiert. Befindet sich der Cursor bereits in der ersten Textzeile, muss das Saaldisplay diese Escape-Sequenz ignorieren. Wird „numlines“ ausgelassen, verschiebt die Datenschnittstelle den Cursor um eine Textzeile.

Cursor nach rechts

```
<esc>[<numlines>C
```

Abbildung 8.9: Cursor nach rechts

Verschiebt den Cursor nach rechts in derselben Textzeile. Die Anzahl der Spalten, um die er verschoben wird, wird durch „numlines“ definiert. Befindet sich der Cursor bereits in der ersten Spalte, muss das Saaldisplay diese Escape-Sequenz ignorieren. Wird „numlines“ ausgelassen, verschiebt die Datenschnittstelle den Cursor um eine Anzeigestelle.

Cursor nach links

```
<esc>[<numlines>D
```

Abbildung 8.10: Cursor nach links

Verschiebt den Cursor nach links in derselben Textzeile. Die Anzahl der Spalten, um die er verschoben wird, wird durch „numlines“ definiert. Befindet sich der Cursor bereits in der ersten Spalte, muss das Saaldisplay diese Escape-Sequenz ignorieren. Wird „numlines“ ausgelassen, nimmt die Datenschnittstelle einen Standardwert von 1 Spalte an.

Display löschen

```
<esc>[2J
```

Abbildung 8.11: Display löschen

Löscht das Saaldisplay und verschiebt den Cursor in die Ausgangsposition (Textzeile 1, Spalte 1).

Zeile löschen

```
<esc>[K
```

Abbildung 8.12: Zeile löschen

Löschen aller Zeichen von der Cursor-Position bis zum Ende der Textzeile (einschließlich des Zeichens an der Cursor-Position). Der Cursor bleibt an derselben Stelle.

Numerische Anzeige

In einer numerischen Anzeige kann die Datenschnittstelle parlamentarische Abstimmungsergebnisse und einen Abstimmungstimer anzeigen. Für eine numerische Anzeige ist kein Steuerungs-PC erforderlich.

Die Datenschnittstelle sendet sechs Textzeilen an das Saaldisplay. Jede Textzeile enthält sechs Anzeigestellen. Diese Funktion ist nur bei parlamentarischen Abstimmungen anwendbar (Ja/Nein/Enthaltung); andere Abstimmungsarten werden nicht unterstützt.

Zeile	Angabe
1	Abstimmungstimer
2	Anzahl der anwesenden Delegierten
3	Anzahl der Delegierten, die mit „Ja“ gestimmt haben.
4	Anzahl der Delegierten, die mit „Nein“ gestimmt haben.
5	Anzahl der Delegierten, die mit „Enthaltung“ gestimmt haben.
6	Anzahl der Delegierten, die nicht abgestimmt haben.

Tab. 8.143: Numerische Anzeige

**Hinweis!**

Ohne Abstimmungstimer ist die erste Textzeile leer.

Der Abstimmungstimer wird als vierstellige Zahl angezeigt (zwei Stellen für die Minuten, zwei Stellen für die Sekunden). Minuten und Sekunden sind nicht durch ein Trennzeichen abgegrenzt. Das Trennzeichen muss Teil des Festtexts auf dem Saaldisplay sein.

Beispiel:

Ein parlamentarischer Abstimmungsvorgang ist im Gange. Es verbleiben noch 14 Minuten und 25 Sekunden. Im Raum sind 1.235 Delegierte anwesend: 945 Delegierte haben mit „Ja“, 30 Delegierte mit „Nein“ und 255 Delegierte mit „Enthaltung“ gestimmt; weitere 5 Delegierte haben bisher nicht abgestimmt.

Die Abbildung zeigt die Daten, die die Datenschnittstelle an das Saaldisplay übermittelt.

**Hinweis!**

Ein Unterstrich kennzeichnet eine Leerstelle.

```
<ESC>[2J1425<CR><LF>
1235<CR><LF>
_945<CR><LF>
_30<CR><LF>
_255<CR><LF>
_5
```

Abbildung 8.13: Numerische Anzeige, Beispiel (1)

Die Abbildung zeigt die Daten, die das Saaldisplay anzeigt.

Time:	14:25
Present:	1235
Yes:	945
No:	30
Abstain:	255
Not Voted:	5

Abbildung 8.14: Numerische Anzeige, Beispiel (2)

9 Fehlerbehebung

9.1 System

Gehen Sie bei Auftreten von Problemen folgendermaßen vor:

- ▶ Überprüfen Sie das System. Zum Beispiel:
 - Den Anzeigezustand der LEDs an den Geräten.
 - Die Zustandsmeldungen der Geräte.
- ▶ Notieren Sie die Ergebnisse Ihrer Überprüfung. Wenn Sie Ihre Überprüfungsergebnisse notieren, können Sie sie anderen Personen erklären (z. B. Servicetechnikern).

Aus unseren Erfahrungen und anhand der Daten von unseren Reparaturzentren wissen wir, dass Probleme vor Ort häufig mit der Anwendung zusammenhängen und nicht mit der Funktion der einzelnen Einheit(en). Es ist daher wichtig, dass die vorliegende Installations- und Bedienungsanleitung und die Versionshinweise gelesen werden. Diese Vorgehensweise erspart Ihnen Zeit und hilft uns, die Qualität der Bosch Produkte richtig einzusetzen. Tipp: Vergewissern Sie sich, dass Ihre Anlage stets über die neueste Software-Version verfügt.

Bei größeren Systemen kann der Gesamtumfang an Einheiten und Möglichkeiten verwirrend sein. Es wird ein schrittweiser Ansatz empfohlen, der bei dem kleinstmöglichen funktionsfähigen System beginnt, welches die problematische Einheit enthält. Die dabei verwendeten Kabel und Verbindungen sollten nicht die im Gebäude verlegten Kabel sein, sondern geprüfte Kabel mit kurzen Längen.

Probleme im optischen Netzwerk

Vergewissern Sie sich, dass durch die Anzahl der Knoten und die Kabellänge die Systemgrenzwerte nicht überschritten werden und dass der Biegeradius der optischen Kabel nicht zu gering ist. Siehe *Konfigurierung des optischen Netzwerks*, Seite 79.

Der Netzwerkstatus kann im Display der CCU angezeigt werden:

- Navigieren Sie mit dem Drehschalter zu den Fehlern (1 für den AEX und 4 für die CCU), halten Sie den Drehknopf 5 Sekunden lang gedrückt, und navigieren Sie zu den Netzwerkfehlern.

Das Untermenü A enthält Informationen zur optischen Verbindung: Redundant („ring“), nicht redundant („branch“; für die letzte angeschlossene Einheit wird „end of branch“ angezeigt). Auf diese Weise können Sie überprüfen, ob das optische Kabel in Ordnung ist.

Beispiel: Wenn das System redundant angeschlossen ist und im Menü „branch“ angezeigt wird, müssen Sie die optischen Kabel überprüfen.

Im Menü wird auch die Protokollierung von netzwerkbezogenen Fehlern angezeigt (in diesem Menü kann die Fehlerzahl auf „0“ eingestellt werden):

- Beim Herstellen oder Trennen von Verbindungen wird ein Netzwerkfehler protokolliert. Wenn der Zähler ohne häufige Verbindungsänderungen erhöht wird, könnte ein Problem mit den optischen Anschlüssen vorliegen:
 - LE: (Lock Error); Registrierung einer Netzwerkänderung oder -erweiterung. Der Zähler kann erhöht werden, wenn Einheiten innerhalb der optischen Kette angeschlossen werden, wenn Einheiten zurückgesetzt werden oder wenn Einheiten eingeschaltet werden.
 - RE: (Regeneration Error); Registrierung von beschädigten Daten, die über die CRC-Prüfsumme wiederhergestellt bzw. korrigiert wurden. Der Zähler kann erhöht werden, wenn Kabel defekt oder zu lang sind (in Verbindung mit zu vielen Knoten) oder wenn eine Einheit nicht richtig funktioniert.

BE: (Bit Error); Registrierung von beschädigten Daten, die über die CRC-Prüfsumme nicht wiederhergestellt werden konnten.

Tipp: Verwenden Sie keine Kabelbinder.

Problem	Mögliche Ursachen und Abhilfe
<ul style="list-style-type: none"> – Im Display eines optischen Netzwerkgeräts wird die Meldung No Network angezeigt. 	<ul style="list-style-type: none"> – Das mit dem optischen Netzwerkgerät verbundene optische Netzkabel ist zu lang (siehe <i>Verkabelung, Seite 82</i>). – Es sind mehr Knoten angeschlossen als maximal zulässig.
<ul style="list-style-type: none"> – An den Audioeingängen eines optischen Netzwerkgeräts liegt kein Audiosignal an. 	<ul style="list-style-type: none"> – Stellen Sie sicher, dass der Audioeingang über die Steuereingänge aktiviert ist (z. B. siehe <i>LBB4402/00 oder PRS-4AEX4 Audio Expander, Seite 119</i>). – Das optische Netzwerk darf höchstens 16 Geräte enthalten (siehe <i>Grenzbedingungen des Systems, Seite 79</i>).

Akustische Rückkopplung

Akustische Rückkopplung („Pfeifen“) tritt auf, wenn der im System über Lautsprecher oder Kopfhörer wiedergegebene Ton über aktivierte Mikrofone wieder in das System eingespeist wird.

Quelle	Schnelle Lösung	
Die akustische Rückkopplung wird durch die Lautsprecher der Sprechstellen hervorgerufen.	Verringern Sie die Lautstärke des Systems. Dies kann z. B. mit dem Drehknopf an der Vorderseite der zentralen Steuereinheit erfolgen (siehe <i>Zentrale Steuereinheiten DCN-CCU2 und DCN-CCUB2, Seite 243</i>).	Gehen Sie wie folgt vor: 1 Installieren Sie einen Rückkopplungsunterdrücker zwischen Audioeingang 2 und Audioausgang 2 der zentralen Steuereinheit. 2 Stellen Sie den Signalverteilungsmodus des Systems auf „Insertion“ ein (siehe <i>Zentrale Steuereinheiten DCN-CCU2 und DCN-CCUB2, Seite 186</i>).
Die akustische Rückkopplung wird durch eine externe Beschallungsanlage hervorgerufen, die mit dem DCN-System verbunden ist.	Verringern Sie die Lautstärke der Beschallungsanlage oder des DCN-Systems.	Installieren Sie einen Rückkopplungsunterdrücker zwischen Audioausgang 1 und dem Eingang der externen Beschallungsanlage.
Die akustische Rückkopplung wird durch die Kopfhörer hervorgerufen.	Bitten Sie die Vorsitzenden und Delegierten, mit ihren Sprechstellen die Lautstärke ihrer Kopfhörer zu reduzieren.	Installieren und konfigurieren Sie die Kopfhörer-Pegelreduzierungsfunktion der Sprechstellen.

Quelle	Schnelle Lösung	
hervorgerufen, die mit den Sprechstellen verbunden sind.		

Systemprobleme

Problem	Mögliche Ursachen und Abhilfe
Im System ist Rauschen zu hören.	Erden Sie das System nur an einem Punkt (siehe <i>Zentrale Steuereinheiten DCN-CCU2 und DCN-CCUB2, Seite 186</i>).
Das System arbeitet nicht einwandfrei, aber das Problem lässt sich nicht feststellen.	<ul style="list-style-type: none"> - Ein „offenes“ DCN-Kabel ohne Kabelabschlussstecker ist u. U. die Ursache des Problems. Stecken Sie Kabelabschlussstecker auf alle „offenen“ DCN-Kabel. - Ein Sender, der während des Einschaltens angeschlossen war, kann das Problem verursachen. Schalten Sie den Sender aus und wieder ein.

9.2

Zentrale Steuereinheit DCN-CCU2 und DCN-CCUB2

Problem	Mögliche Ursachen und Abhilfe
<ul style="list-style-type: none"> - Die CCU kann nicht gestartet werden. 	<ul style="list-style-type: none"> - Die zentrale Steuereinheit ist nicht mit der Stromversorgung verbunden.
<ul style="list-style-type: none"> - Die CCU steuert die Videokameras nicht richtig an. 	<ul style="list-style-type: none"> - Die RS-232-Schnittstelle der zentralen Steuereinheit ist nicht richtig konfiguriert. Siehe <i>Zentrale Steuereinheiten DCN-CCU2 und DCN-CCUB2, Seite 186</i> für Anweisungen, wie die RS-232-Schnittstelle der zentralen Steuereinheit zu konfigurieren ist.
<ul style="list-style-type: none"> - Ein Systemhauptkabel wird nicht vom System mit Strom versorgt, und die Überlastungs-LEDs an der CCU oder am externen Netzgerät leuchten nicht auf. 	<ul style="list-style-type: none"> - Das Systemhauptkabel ist von der CCU oder dem externen Netzgerät getrennt. - Das Systemhauptkabel enthält ein defektes Verlängerungskabel. Suchen Sie das defekte Verlängerungskabel, und ersetzen Sie es. - Der Systemmodus der CCU wurde an der Gerätevorderseite oder in der Konferenzsoftware auf Standby oder Off eingestellt.

Problem	Mögliche Ursachen und Abhilfe
	<ul style="list-style-type: none"> – Das Systemhauptkabel enthält ein defektes Verlängerungskabel. Suchen Sie das defekte Verlängerungskabel, und ersetzen Sie es.
<ul style="list-style-type: none"> – Ein Systemhauptkabel wird nicht vom System mit Strom versorgt, und die Überlastungs-LEDs an der CCU oder am externen Netzgerät leuchten auf. 	<ul style="list-style-type: none"> – Die mit dem Systemhauptkabel verbundenen Geräte erfordern eine zu hohe Leistung. Führen Sie mit dem Berechnungs-Tool eine Neuberechnung der Leistungsaufnahme der Geräte und der mit dem Systemhauptkabel verbundenen Verlängerungskabel aus.
<ul style="list-style-type: none"> – Ein Multi-CCU-System arbeitet nicht einwandfrei, aber das Problem lässt sich nicht feststellen. 	<ul style="list-style-type: none"> – Prüfen Sie, ob jedes Untersystem im Einzel-CCU-Modus einwandfrei arbeitet (siehe <i>Zentrale Steuereinheiten DCN-CCU2 und DCN-CCUB2, Seite 186</i>). – Die Ursache des Problems kann eine Störung des optischen Netzwerks sein, die durch den Anschluss eines Geräts bei laufendem System verursacht wird. Wenn das Problem bestehen bleibt: Schalten Sie alle an das optische Netzwerk angeschlossenen Geräte der Reihe nach aus und ein, beginnend mit der Master-CCU (siehe <i>Konfigurierung des optischen Netzwerks, Seite 79</i>).
<ul style="list-style-type: none"> – Display-Anzeige: Download WAP 	<ul style="list-style-type: none"> – Der WAP enthält eine inkompatible Softwareversion. Laden Sie mit dem DLT-Programm auf den WAP die gleiche Softwareversion herunter, die auch in der CCU eingesetzt wird.
<ul style="list-style-type: none"> – Display-Anzeige: Bad Signal 	<ul style="list-style-type: none"> – Hierdurch wird ein schlechtes Signal der drahtlosen Diskussionseinheiten gemeldet. – Bringen Sie die Einheit näher an den WAP. – Überprüfen Sie, ob andere WiFi-Netzwerke vorhanden sind.
<ul style="list-style-type: none"> – Display-Anzeige: Low Battery 	<ul style="list-style-type: none"> – Hierdurch wird eine Akkuwarnung für eine drahtlose Diskussionseinheit angezeigt. – Ersetzen oder laden Sie den Akku.

Problem	Mögliche Ursachen und Abhilfe
<ul style="list-style-type: none"> - Mehr Bad-Signal-Warnmeldungen im CCU-Display oder in DCN-SWSMV als erwartet 	<ul style="list-style-type: none"> - Bei schwerwiegenden Störungen im 2,4-GHz-Band informiert das System den Bediener über Bad-Signal-Warnmeldungen im CCU-Display oder in DCN-SWSMV. Falls weitere Untersuchungen nötig sind, kann die Protokolldatei von DCN-SWSMV analysiert werden.

9.3 Concentus-Einheit DCN-CON

Problem	Mögliche Ursachen und Abhilfe
<ul style="list-style-type: none"> - In den Displays der Concentus-Geräte wird der Start-Text angezeigt. 	<ul style="list-style-type: none"> - Das DCN Signal wird zu häufig regeneriert (siehe <i>DCN-Design, Seite 66</i>). - Das Systemhauptkabel ist zu lang (siehe <i>DCN-Design, Seite 66</i>). - Das DCN Signal wird nicht alle 100 m regeneriert (siehe <i>DCN-Design, Seite 66</i>).
<ul style="list-style-type: none"> - Abhängig von der Einstellung des Menüpunkts 8L zeigt die Mikrofon-LED oberhalb des Lautsprechers der Concentus-Delegierteneinheiten and Concentus-Vorsitzendeneinheiten rotes Blinklicht oder rotes Dauerlicht. 	<p>Die Sprechstellen haben dieselbe Adresse. Stellen Sie sicher, dass jedes aktive Gerät im DCN eine eindeutige Adresse hat (siehe <i>Initialisierung, Seite 180</i> und <i>Zentrale Steuereinheiten DCN-CCU2 und DCN-CCUB2, Seite 186 > Double UnitID</i>).</p>
<ul style="list-style-type: none"> - Die auf den Einheiten angezeigten Sprachen stimmen nicht mit den im PC eingestellten Sprachen überein. 	<p>Befolgen Sie die Anweisungen für das Herunterladen (siehe <i>Initialisierung, Seite 180</i>).</p>
<ul style="list-style-type: none"> - Die Einheiten können zwar über ihre Tasten bedient werden, sie geben aber keine Audiosignale über ihre Lautsprecher oder Kopfhörer wieder. 	<p>Der Signalverteilungsmodus der zentralen Steuereinheit ist Insertion, und zwischen Audioeingang 2 und Audioausgang 2 der zentralen Steuereinheit ist kein Gerät angeschlossen (siehe <i>Zentrale Steuereinheiten DCN-CCU2 und DCN-CCUB2, Seite 186</i>).</p>
<ul style="list-style-type: none"> - Ein oder mehrere Einheiten können nicht über ihre Tasten bedient werden, und: Das System versorgt die Systemhauptkabel mit Strom, und die Geräte geben kein Audiosignal über ihre Lautsprecher oder Kopfhörer wieder. 	<p>Das DCN enthält ein defektes Verlängerungskabel. Suchen Sie das defekte Verlängerungskabel, und ersetzen Sie es. Das defekte Verlängerungskabel kann sich an beliebiger Stelle im DCN befinden.</p>

9.4 Diskussionseinheit DCN-DIS

Problem	Mögliche Ursachen und Abhilfe
<ul style="list-style-type: none"> – Die DCN-Diskussionseinheiten können nicht initialisiert werden. 	<ul style="list-style-type: none"> – Das DCN Signal wird zu häufig regeneriert (siehe <i>DCN-Design, Seite 66</i>). – Das Systemhauptkabel ist zu lang (siehe <i>DCN-Design, Seite 66</i>). – Das DCN Signal wird nicht alle 100 m regeneriert (siehe <i>DCN-Design, Seite 66</i>).
<ul style="list-style-type: none"> – Abhängig von der Einstellung des Menüpunkts 8L zeigt der Mikrofon-Anzeiger bei mindestens zwei Geräten rotes Blinklicht oder rotes Dauerlicht. Die LEDs der Mikrofontasten leuchten nicht. 	<p>Die Sprechstellen haben dieselbe Adresse. Stellen Sie sicher, dass jedes aktive Gerät im DCN eine eindeutige Adresse hat (siehe <i>Initialisierung, Seite 180</i> und <i>Zentrale Steuereinheiten DCN-CCU2 und DCN-CCUB2, Seite 186 > Double UnitID</i>).</p>
<ul style="list-style-type: none"> – Die Einheit ist voll funktionsfähig, gibt aber keine Audiosignale über die Lautsprecher oder Kopfhörer wieder. 	<p>Der Signalverteilungsmodus der zentralen Steuereinheit ist Insertion, und zwischen Audioeingang 2 und Audioausgang 2 der zentralen Steuereinheit ist kein Gerät angeschlossen (siehe <i>Zentrale Steuereinheiten DCN-CCU2 und DCN-CCUB2, Seite 186</i>).</p>
<ul style="list-style-type: none"> – Obwohl das System die Systemhauptkabel mit Strom versorgt, sind Einheiten nicht funktionsfähig. 	<p>Das DCN enthält ein defektes Verlängerungskabel. Suchen Sie das defekte Verlängerungskabel, und ersetzen Sie es. Das defekte Verlängerungskabel kann sich an beliebiger Stelle im DCN befinden.</p>
<ul style="list-style-type: none"> – Eine Einheit funktioniert nicht wie erwartet. 	<p>Die Diskussionseinheit ist nicht im richtigen Modus. Siehe <i>Diskussionseinheiten DCN-DIS und DCN-WD, Seite 216 > Betriebsmodi der Diskussionseinheiten</i>.</p>

9.5 Drahtlose Diskussionseinheit DCN-WD

Problem	Mögliche Ursachen und Abhilfe
<ul style="list-style-type: none"> – Die DCN drahtlosen Diskussionseinheiten können nicht angemeldet werden. 	<ul style="list-style-type: none"> – Das System befindet sich nicht im Subscription-Modus. – Die Einheit befindet sich nicht innerhalb der Reichweite des Wireless Access Point (WAP). – Die maximale Anzahl (245) an drahtlosen Einheiten wurde erreicht.

Problem	Mögliche Ursachen und Abhilfe
<ul style="list-style-type: none"> – Abhängig von der Einstellung des Menüpunkts 8L zeigt der Mikrofon-Anzeiger bei mindestens zwei Geräten rotes Blinklicht oder rotes Dauerlicht. Die LEDs der Mikrofontasten leuchten nicht. 	<p>Die Sprechstellen haben dieselbe Adresse. Stellen Sie sicher, dass jedes aktive Gerät im DCN eine eindeutige Adresse hat (siehe <i>Initialisierung, Seite 180</i> und <i>Zentrale Steuereinheiten DCN-CCU2 und DCN-CCUB2, Seite 186</i> > Double UnitID).</p> <p>Melden Sie die Einheiten erneut an.</p>
<ul style="list-style-type: none"> – Die Einheit ist voll funktionsfähig, gibt aber keine Audiosignale über die Lautsprecher oder Kopfhörer wieder. 	<p>Der Signalverteilungsmodus der zentralen Steuereinheit ist Insertion, und zwischen Audioeingang 2 und Audioausgang 2 der zentralen Steuereinheit ist kein Gerät angeschlossen (siehe <i>Zentrale Steuereinheiten DCN-CCU2 und DCN-CCUB2, Seite 186</i>).</p>
<ul style="list-style-type: none"> – Eine Einheit funktioniert nicht wie erwartet. 	<p>Die Diskussionseinheit ist nicht im richtigen Modus. Siehe <i>Diskussionseinheiten DCN-DIS und DCN-WD, Seite 216</i> > Betriebsmodi der Diskussionseinheiten.</p>
<ul style="list-style-type: none"> – Der Akku der drahtlosen Einheit kann nicht geladen werden. 	<ul style="list-style-type: none"> – Gelagerte Akkus müssen häufig geladen werden (ca. alle 6 Monate). – Wenn die Akkus vollständig entladen sind, kann dies dazu führen, dass sie nicht mehr geladen werden können. – Die typische Lebensdauer der Akkus beträgt 5 Jahre oder 500 Ladezyklen.
<ul style="list-style-type: none"> – Eine drahtlose Diskussionseinheit kann nicht an einem System mit aktivierter Verschlüsselung angemeldet werden. Die Einheit kehrt in den Deinitialisierungszustand zurück. 	<ul style="list-style-type: none"> – Vermutlich ist die Verschlüsselung für das drahtlose System aktiviert, und die betreffende drahtlose Diskussionseinheit verwendete einen falschen Verschlüsselungscode. – Lösung: Deaktivieren Sie die Verschlüsselung in der CCU, und melden Sie die Einheit erneut an. Oder geben Sie an der Einheit den richtigen Verschlüsselungscode ein, und melden Sie die Einheit erneut an.

9.6

Hauptkabelverteiler LBB4114/00 oder LBB4115/00

Problem	Mögliche Ursachen und Abhilfe
<p>Die Geräte, die mit einer Abzweigungsbuchse eines Hauptkabelverteilers verbunden sind, arbeiten nicht.</p>	<p>Ein geschützter Hauptkabelverteiler LBB4115/00 kann das Problem hervorrufen. Die maximale Leistung, die ein geschützter Hauptkabelverteiler für die</p>

Problem	Mögliche Ursachen und Abhilfe
	<p>einzelnen Abzweigpunkte bereitstellen kann, beträgt jeweils 4,5 W (siehe <i>Kabelanschlusseinheit LBB4115/00, Seite 57</i>). Tauschen Sie ggf. den geschützten Hauptkabelverteiler LBB4115/00 gegen einen Hauptkabelverteiler LBB4114/00 aus.</p>

9.7 PC-Steuerungssoftware

Problem	Mögliche Ursachen und Abhilfe
<ul style="list-style-type: none"> Die PC-Steuerungssoftware zeigt graue Symbole. 	<ul style="list-style-type: none"> Die Lizenznummer ist nicht korrekt. Geben Sie die korrekte Lizenznummer ein. Wenn Sie die Lizenznummer nicht kennen, kontaktieren Sie Ihren Lieferanten.

9.8 LBB 4402/00 oder PRS-4AEX4 Audio Expander

Problem	Mögliche Ursachen und Abhilfe
Die Audiosignale an den Audioausgängen einer (digitalen) Audioerweiterung sind verrauscht.	Das mit der (digitalen) Audioerweiterung verbundene optische Netzkabel ist zu lang (siehe <i>Verkabelung, Seite 82</i>).
Eingangsverteilung funktioniert nicht nach „Download Optical devices“.	Ändern Sie alle Eingänge auf CH00 und dann auf den gewünschten Kanal.
Die Audiosignale an den Audioausgängen einer (digitalen) Audioerweiterung sind verrauscht.	Das mit der (digitalen) Audioerweiterung verbundene optische Netzkabel ist zu lang (siehe <i>Verkabelung, Seite 82</i>).

9.9 Wireless Access Point DCN-WAP

Problem	Mögliche Ursachen und Abhilfe
Aktualisierung des Wireless Access Point dauert lange.	<ul style="list-style-type: none"> Das Download & License Tool kann auch zur Aktualisierung eingesetzt werden. Wenn „Download Optical devices“ ausgewählt wird, werden alle entsprechenden Geräte aktualisiert, die mit dem optischen Netzwerk verbunden sind. Falls der DCN-WAP mit dem Netzwerk verbunden ist, dauert seine Aktualisierung länger als 30 Minuten. Umgehung: Falls der DCN-WAP nicht aktualisiert werden muss, darf er nicht mit dem Netzwerk verbunden sein, wenn „Download Optical devices“ ausgewählt wird.

Problem	Mögliche Ursachen und Abhilfe
	Hierbei handelt es sich um ein normales Systemverhalten. Die Erwähnung soll lediglich den Benutzer informieren.
<ul style="list-style-type: none"> - LEDs am WAP: Aus/Langsam Blinken/Aus. - CCU zeigt „incompatible SW“. 	<ul style="list-style-type: none"> - DCN-WAP oder CCU enthält veraltete SW. - Um dieses Problem zu beheben, aktualisieren Sie mit dem Download & License Tool die CCU und den DCN-WAP auf dieselbe Version.

9.10 Mikrofone DCN-MIC

Problem	Mögliche Ursachen und Abhilfe
Ein steckbares Mikrofon funktioniert nicht wie erwartet.	Das steckbare Mikrofon ist defekt. Tauschen Sie das steckbare Mikrofon aus.

9.11 Einbaueinheiten DCN-F

Problem	Mögliche Ursachen und Abhilfe
<ul style="list-style-type: none"> - Ein Einbaugerät funktioniert nicht wie erwartet. 	<ul style="list-style-type: none"> - Die Doppeldelegiertenschnittstelle des Einbaugeräts befindet sich nicht im richtigen Modus. Siehe <i>Doppeldelegiertenschnittstelle DCN-DDI, Seite 222</i> für Anweisungen, wie der Modus der Doppeldelegiertenschnittstelle umzuschalten ist.

9.12 Datenschnittstelle DCN-DDB

Problem	Mögliche Ursachen und Abhilfe
<ul style="list-style-type: none"> - Die Datenschnittstelle funktioniert nicht wie erwartet. 	<ul style="list-style-type: none"> - Die Datenschnittstelle ist nicht im richtigen Modus. Siehe <i>Datenschnittstelle DCN-DDB, Seite 239</i> für Anweisungen, wie der Modus der Datenschnittstelle umzuschalten ist.

10 **Wartung**

10.1 **Reinigung**

Reinigung



Vorsicht!

Verwenden Sie zur Reinigung der Einheiten keinen Alkohol, Ammoniak oder ölbasierte Lösungsmittel oder Scheuermittel.

-
1. Trennen Sie die Einheiten von der Netzspannung, wenn Sie sie reinigen.
 2. Verwenden Sie ein weiches Tuch, das nur leicht mit einer milden Seifen- und Wasserlösung angefeuchtet ist.
 3. Lassen Sie die Einheit vollständig trocknen, bevor Sie sie wieder in Betrieb nehmen.

10.2 **Lagerung**

1. Vor einem längeren Nichtgebrauch der Geräte trennen Sie diese von der Stromversorgung ab.
2. Bewahren Sie die Geräte an einem sauberen und trockenen Ort auf, der ausreichend belüftet ist.

10.3 **DCN-WLIION-Akku**

Um Schäden am Akku zu vermeiden und die Lebensdauer zu verlängern, sollte der Akku nicht (stark) entladen gelagert werden. Es wird ausdrücklich empfohlen, den Akku mindestens alle 6 Monate aufzuladen.

11 Technische Daten

11.1 Technische Daten des Systems

Entspricht der Norm IEC 60914, dem internationalen Standard für Konferenzsysteme.

11.1.1 Übertragungswege

Folgende Übertragungswege sind möglich:

- Vom Delegierten-Mikrofon zum Dolmetscher-Kopfhörer
- Vom Delegierten-Mikrofon zum Delegierten-Kopfhörer
- Vom Dolmetscher-Mikrofon zum Delegierten-Kopfhörer
- Vom Dolmetscher-Mikrofon zum Dolmetscher-Kopfhörer
- Vom Hilfeingang zum Delegierten-Kopfhörer
- Vom Hilfeingang zum Dolmetscher-Kopfhörer
- Vom Delegierten-Mikrofon zum Hilfsausgang
- Vom Dolmetscher-Mikrofon zum Hilfsausgang

Frequenzgang:	- 125 Hz bis 20 kHz (allgemein) - 125 Hz bis 3,5 kHz (Interkommunikation)
Klirrfaktor:	< 0,5 %
Klirrfaktor bei Überlast:	< 1 %
Übersprechdämpfung bei 4 kHz:	> 80 dB
Dynamikbereich:	> 90 dB

11.1.2 Kombinierte Geräte vom Eingang zum Ausgang

Folgende Übertragungswege sind möglich:

- Delegierten-Mikrofon mit Übertragungsweg zum Dolmetscher-Kopfhörer
- Delegierten-Mikrofon mit Übertragungsweg zum Delegierten-Kopfhörer
- Mikrofon der Delegierteneinheit mit Übertragungsweg zum Hilfsausgang
- Dolmetscher-Mikrofon mit Übertragungsweg zum Dolmetscher-Kopfhörer
- Dolmetscher-Mikrofon mit Übertragungsweg zum Delegierten-Kopfhörer
- Mikrofon des Dolmetschpults mit Übertragungsweg zum Hilfsausgang

Typischer Frequenzgang:	125 Hz bis 20 kHz
Bündelungs-Empfindlichkeitsindex	> 4,6 dB
Äquivalenter Schalldruckpegel aufgrund von Eigenrauschen:	< 25 dB(A)
Gesamtklirrfaktor bei Überlast:	< 1 %
Übersprechdämpfung:	> 80 dB

11.1.3

Sicherheit

Gemäß Niederspannungsrichtlinie 73/23/EEC, ergänzt durch Richtlinie 93/68 EEC.

- Für EU-Länder: gemäß EN 60065. Kennzeichnung: CE
- Für Nicht-EU-Länder: IEC 60065, gemäß B-Schema.
- Für Nordamerika:
 - USA: ANSI/UL 60065
 - Kanada: CAN/CSA Nr. 60065
 - c-CSA-us-Kennzeichnung.

11.1.4

Elektromagnetische Verträglichkeit (EMV)

EMV-Verträglichkeit:	Gemäß EMV-Richtlinie 89/336/EEC, ergänzt durch Richtlinie 93/68/ECC EU-Zulassungen: CE-Kennzeichnung EMV-Umfeld: für kommerziellen oder professionellen Gebrauch
EMV-Emissionen:	Gemäß harmonisierter Norm EN 55103-1 (E3) (prof. Audio-/Video-Systeme) Gemäß FCC-Vorschriften (Teil 15), Übereinstimmung mit den Grenzwerten für digitale Geräte der Klasse A
EMV-Empfindlichkeit:	Gemäß harmonisierter Norm EN 55103-2 (E3) (prof. Audio-/Video-Systeme) Unempfindlich gegenüber Störungen durch Mobiltelefone

11.1.5

Drahtlose Geräte

Frequenz			
2400–2483,5 MHz			
Max. Sendeleistung:			
100 mW EIRP			
Bandbreite:			
22 MHz			
Führende aufgelistete und zertifizierte Länder-Zulassungen:			
Europa	CE Standard	Telekommunikation EMV Sicherheit	EN 300328 EN 301489-1 EN 301489-17 EN 60950-1
USA	Standard	Telecom, EMV- Sicherheit	FCC Teil 15.247 ANSI/UL 60950-1
Kanada	Standard	Telecom, EMV- Sicherheit	RSS 210 CSA 22.2 Nr. 60950-1
Japan	Standard	Telecom, EMV	Verordnung über Funkgeräte: Punkt 19, Artikel 2

11.1.6 Verschiedenes

Grundlegende ESD-Maßnahmen:	Gemäß EN 61000-4-2. Kontaktentladespannung: 4 kV, Luftentladespannung: 8 kV
Grundlegende Norm für Netzoberschwingungen, Spannungsschwankungen und Flimmern:	Gemäß EN 61000-3-2 und EN 61000-3-3
Grundlegende Norm für Hochfrequenzfelder:	Gemäß EN 61000-4-3 Hochfrequenzleitung: 150 kHz–80 MHz: 3 Veff Hochfrequenzabstrahlung: 80–1000 MHz: 3 V/m Handy-Blindtest (GSM): bei 20 cm Sprechabstand Kriterien: keine Beeinträchtigung des Normalbetriebs
Magnetische Störfestigkeit:	Rackmontage: 50 Hz–10 kHz: 4–0,4 A/m Keine Rackmontage: 50 Hz–10 kHz: 3–0,03 A/m
Grundlegende Norm für schnelle Spannungsstöße niedriger Energie:	Gemäß EN 61000-4-4 Netz: schnelle Spannungsstöße: 1 kV; Signal- und Steuerdatenleitungen: 0,5 kV
Grundlegende Norm für starke Spannungsstöße:	Gemäß EN 61000-4-5 Netz: Spannungsstöße: 1 kV CM und 0,5 kV DM.
Grundlegende Norm für Spannungsabfälle, kurze Unterbrechungen, Schwankungen:	Gemäß EN 61000-4-11 Netz: Spannungsabfall um 100 % für 1 Periode, um 60 % für 5 Perioden, > 95 % für 5 Sekunden.
Stoßfestigkeit:	Gemäß IEC 68.2.29 Eb
Vibrationsfestigkeit:	Gemäß IEC 68.2.6 Fc, Verfahren A
Betriebsbedingungen:	Ortsfest/stationär/transportabel
Temperaturbereich:	<ul style="list-style-type: none"> – -20 bis +70 °C (bei Transport) – +5 bis +45 °C (im Betrieb) – Bei EPS und Sprechstellen mit LCD-Display beträgt die Höchsttemperatur +40 °C.
Relative Luftfeuchtigkeit:	< 95 %

11.1.7 Sprachenliste

English		Original
Abchasisch	ABK	
Afrikaans	AFR	Afrikaans
Albanisch	SQI	Shqip
Arabisch	ARA	arabiy
Armenisch	HYE	Hajeren
Assamesisch	ASM	
Aymara	AYM	Aymara

English		Original
Aserbaidtschanisch	AZE	
Balinesisch	BAL	
Baskisch	EUS	Euskara
Weißrussisch	BEL	belaruskaâ
Bengalisch	BEN	
Bosnisch	BOS	Bosanski
Bulgarisch	BUL	български
Birmanisch	MYA	myanmasa
Kantonesisch	YUE	
Katalanisch	CAT	Català
Cebuano	CEB	Sugbuanon
Tschetschenisch	CHE	Noxçiyñ mott
Chinesisch	ZHO	zhongwen
Kroatisch	HRV	hrvatski
Tschechisch	CES	cesky
Dänisch	DAN	dansk
Dari	PRS	
Niederländisch	NLD	Nederlands
Dzongkha	DZO	
English	ENG	English
Estnisch	EST	eesti keel
Filipino	FIL	Filipino
Finnisch	FIN	suomi
Französisch	FRA	français
Galicisch	GLG	Galego
Georgisch	KAT	k'art'uli
Deutsch	DEU	Deutsch
Gujarati	GUJ	
Griechisch	GRE	elliniká
Haitianisch	HAT	Kreyòl ayisyen
Hebräisch	HEB	ivrit
Hindi	HIN	
Ungarisch	HUN	Magyar nyelv

English		Original
Isländisch	ISL	íslenska
Indonesisch	IND	Bahasa Indonesia
Irish	GLE	Gaeilge
Italienisch	ITA	italiano
Japanisch	JPN	nihongo
Kannada	KAN	
Kashmiri	KAS	
Kasachisch	KAZ	
Khmer	KHM	khmêr
Kirgisisch	KIR	Кыргыз
Koreanisch	KOR	choson-o
Kurdisch	KUR	Kurdî
Laotisch	LAO	
Lettisch	LAV	Latviešu
Litauisch	LIT	lietuviu
Luxemburgisch	LTZ	Lëtzebuergesch
Mazedonisch	MKD	makedonski
Malaiisch	MSA	bh Malaysia
Malayalam	MAL	
Maltesisch	MLT	il-Malti
Marathi	MÄR	
Neugriechisch	ELL	Ελληνικά
Moldauisch	MOL	moldoveana
Mongolisch	MON	
Nepali	NEP	
Norwegisch	NOR	norsk
Oriya	ORI	
Panjabi	PAN	
Persisch	FAS	fârsky
Polnisch	POL	polski
Portugiesisch	POR	português
Paschtunisch	PUS	
Quechua	QUE	Quechua

English		Original
Rumänisch	RON	Română
Russisch	RUS	Русский
Sanskrit	SAN	
Nord-Sotho	NSO	Sesotho sa Leboa
Serbisch	SRP	srpski
Serbokroatisch	HBS	Српскохрватски
Sizilianisch	SCN	Sicilianu
Sindhi	SND	
Singhalesisch	SIN	
Slowakisch	SLK	Slovenčina
Slowenisch	SLV	slovenski
Süd- Ndebele	NBL	Ndébélé
Süd- Sotho	SOT	Sesotho
Spanisch	SPA	español
Swahili	SAW	Sawi
Siswati	SSW	siSwati
Schwedisch	SWE	svenska
Tadschikisch	TGK	
Tamil	TAM	
Telugu	TEL	
Thai	THA	thai
Tibetisch	BOD	
Tshivenda	VEN	
Tsonga	TSO	Xitsonga
Setswana	TSN	Setswana
Türkisch	TUR	Türkçe
Turkmenisch	TUK	Türkmençe
Ukrainisch	UKR	Українська
Urdu	URD	
Vietnamesisch	VIE	Tiếng Việt
Walisisch	CYM	Cymraeg
isiXhosa	XHO	isiXhosa
isiZulu	ZUL	isiZulu

English		Original
.....

Tab. 11.144: Sprachenliste



Hinweis!

Punkte (siehe letzte Tabellenzeile) zeigen an, dass das Dolmetscherpult für eine Sprache konfiguriert ist, die nicht in der Liste aufgeführt ist.

11.2 Technische Produktdaten

11.2.1 Zentrale Steuereinheiten DCN-CCU2 und DCN-CCUB2

Versorgungsspannung	100-240 V, 50–60 Hz
Stromverbrauch	360 W
DCN-Systemversorgung	40 VDC, max. 85 W pro DCN-Buchse
Stromversorgung optisches Netzwerk	40 VDC, max. 65 W
Gesamtversorgungsleistung	320 W
RS-232-Anschluss	1 x neunpolige Sub-D-Buchse
Frequenzgang	30 Hz - 20 kHz (-3 dB bei Nennpegel)
THD bei Nennpegel	< 0,5 %
Übersprechdämpfung	> 85 dB bei 1 kHz
Dynamikbereich	> 90 dB
Signal/Rauschabstand	> 87 dBA

Audioeingang	Funktion	Nominell	Maximum
XLR	Saal	-12 dBV (- 6, + 6 dB)	12 dBV (- 6, + 6 dB)
Cinch	Saal	-24 dBV (- 6, + 6 dB)	0 dBV (- 6, + 6 dB)

Audioausgang	Funktion	Nominell	Maximum
XLR 1	PA	-12 dBV (- 24, + 6 dB)	12 dBV (- 24, + 6 dB)
XLR 2	Rekorder	9 dBV (- 24, + 6 dB)	12 dBV(- 24, + 6 dB)
XLR 2	Delegiertenlautsprecher	0 dBV (- 24, + 6 dB)	12 dBV (- 24, + 6 dB)
XLR 2	Einschub/Mix-Minus	-12 dBV (- 24, + 6 dB)	12 dBV (- 24, + 6 dB)
Cinch 1	PA	-24 dBV (- 24, + 6 dB)	0 dBV (- 24, + 6 dB)
Cinch 2	Rekorder	-3dBV(- 24, + 6 dB)	0 dBV (- 24, + 6 dB)
Cinch 2	Delegiertenlautsprecher	-12 dBV(- 24, + 6 dB)	0 dBV (- 24, + 6 dB)
Cinch 2	Einschub/Mix-Minus	-24 dBV(- 24, + 6 dB)	0 dBV (- 24, + 6 dB)

Überwachen	Funktion	Nominell	Maximum
3,5 mm	Kopfhörer	-1 dBV (stumm, - 24 dB, 0 dB)	2 dBV (stumm, - 24 dB, 0 dB)

Fehlerkontakt (nur CCU2)	Funktion	Signal	Spannung und Strom
4-poliger Stecker	Fehlerrelais	Potentialfreies Umschaltrelais	Max. 30 Vdc / 1 A. Max. 125 Vac / 0,3 A.

Befestigung	Tischgerät oder Montage in einem 19"-Rack
Abmessungen (H x B x T)	
für die Verwendung als Tischgerät, mit Tischfüßen	92 x 440 x 400 mm (3,6" x 17,3" x 15,7")
Einbau in 19"-Rack (mit Rackmontagewinkeln)	88 x 483 x 400 mm (3,5" x 19" x 15,7")
vor 19"-Rackmontagewinkeln	40 mm
hinter 19"-Rackmontagewinkeln	360 mm
Gewicht	7 kg
Farbe	Kohle (PH 10736) mit Silber

11.2.2

LBB4402/00 oder PRS-4AEX4 Audio Expander

Betriebsspannung	24 bis 48 VDC
Leistungsaufnahme	7,6 W (DC)
Frequenzgang	30 Hz bis 20 kHz (- 3 dB bei Nennpegel)
THD bei Nennpegel	< 0,5 %
Nebensprechdämpfung	> 85 dB bei 1 kHz
Dynamikbereich	> 90 dB
Signal-Rausch-Verhältnis	> 87 dBA

Audioeingang	Funktion	Nennwert	Maximalwert
XLR	Dolmetschen aus Saalsprache	0 dBV (± 6 dB)	12 dBV (± 6 dB)
		0 dBV (± 6 dB)	12 dBV (± 6 dB)
Cinch	Dolmetschen aus Saalsprache	-12 dBV (± 6 dB)	0 dBV (± 6 dB)
		-12 dBV (± 6 dB)	0 dBV (± 6 dB)

Mikrofoneingang	Funktion	Nennwert	Maximalwert
XLR	Mikrofon	-57 dBV (± 6 dB)	-26 dBV (± 6 dB)
Cinch	Mikrofon	---	---

Stecker oder Buchse	Funktion	Nennwert	Maximalwert
XLR	Dolmetschen aus Beschallungsanlage	-12 dBV (- 24, + 6 dB)	12 dBV (- 24, + 6 dB)
		9 dBV (- 24, + 6 dB)	12 dBV (- 24, + 6 dB)
Cinch	Dolmetschen aus Beschallungsanlage	-24 dBV (- 24, + 6 dB)	0 dBV (- 24, + 6 dB)
		-3 dBV (- 24, + 6 dB)	0 dBV (- 24, + 6 dB)

Überwachen	Funktion	Nennwert	Maximalwert
3,5 mm	Kopfhörer	- 1 dBV (Stummschaltung, - 24 dB, 0 dB)	2 dBV (Stummschaltung, - 24 dB, 0 dB)

Abmessungen (H x B x T)

Als Tischgerät mit Füßen	92 x 440 x 400 mm
Einbau in 19-Zoll-Racksystem (mit Halterungen)	88 x 483 x 400 mm
Vor den Halterungen	40 mm
Hinter den Halterungen	360 mm
Gewicht	7 kg
Montage	Tischgerät, 19-Zoll-Rack
Farbe	Anthrazit (PH 10736) mit Silber

11.2.3

Digitale Audioerweiterung PRS-4DEX4

Betriebsspannung	24 bis 48 VDC
Leistungsaufnahme	6 W (Gleichspannung)
Frequenzgang	30 Hz–20 kHz
THD bei Nennpegel	< 0,5 %

Überwachen	Funktion	Nennwert	Maximalwert
3,5 mm	Kopfhörer	- 1 dBV (Stummschaltung, - 24 dB, 0 dB)	2 dBV (Stummschaltung, - 24 dB, 0 dB)

Montage	Freistehend auf einem Tisch oder Einbau in ein 19-Zoll-Racksystem
----------------	---

Abmessungen (H x B x T)

Als Tischgerät mit Füßen	92 x 440 x 400 mm
Einbau in 19-Zoll-Racksystem (mit Halterungen)	88 x 483 x 400 mm
Vor den Halterungen	40 mm
Hinter den Halterungen	360 mm
Gewicht	6 kg
Montage	Tischgerät, 19-Zoll-Rack
Farbe	Anthrazit (PH 10736) mit Silber

11.2.4 CobraNet-Schnittstelle LBB4404/00

Betriebsspannung	24 bis 48 VDC
Leistungsaufnahme	10,5 W (Gleichspannung)
Frequenzgang	30 Hz–20 kHz
THD bei Nennpegel	< 0,5 %

Überwachen	Funktion	Nennwert	Maximalwert
3,5 mm	Kopfhörer	- 1 dBV (Stummschaltung, - 24 dB, 0 dB)	2 dBV (Stummschaltung, - 24 dB, 0 dB)

Abmessungen (H x B x T)

Als Tischgerät mit Füßen	92 x 440 x 400 mm
Einbau in 19-Zoll-Racksystem (mit Halterungen)	88 x 483 x 400 mm
Vor den Halterungen	40 mm
Hinter den Halterungen	360 mm
Gewicht	7 kg
Montage	Tischgerät, 19-Zoll-Rack
Farbe	Anthrazit (PH 10736) mit Silber

11.2.5 PRS-4OMI4 OMNEO-Schnittstelle

Versorgungsspannung	24 bis 48 VDC
Stromverbrauch	10 W (DC)
Audioübertragung	Ethernet (100/1000Base-T)
Kanäle	4 Eingänge/4 Ausgänge pro Schnittstelle an OMNEO
Konform mit	IEEE 802.3
Audioübertragung	24 Bit
Abtastrate	48 kHz
Latenzzeit	< 1 ms
Sicherstellung der Integrität	Watchdog
Steuerungseingänge	8 x
Steckverbinder	Lösbare Klemme mit Schraubanschlüssen
Bedienung	Schließer (mit Überwachung)
Steuerungsausgänge	5 x
Steckverbinder	Lösbare Klemme mit Schraubanschlüssen

Abmessungen (H x B x T)

für Tischgerät, mit Tischfüßen 92 x 440 x 400 mm

Einbau in 19"-Rack (mit Rackmontagewinkeln) 88 x 483 x 400 mm

vor Rackmontagewinkeln 40 mm

hinter Rackmontagewinkeln 360 mm

Gewicht 6 kg

Befestigung Tischgerät, 19"-Rack

Farbe Kohle (PH 10736) mit Silber

11.2.6 Wireless Access Point DCN-WAP

Leistungsaufnahme 4 W

Montage Decke, Wand oder Bodenstativ (mithilfe der mitgelieferten Halterung)

Abmessungen (H x B x T)

mit Halterung 59 x 284,5 x 201 mm

Gewicht mit Halterung 907 g

ohne Halterung 643 g

Farbe: Hellgrau (RAL 000 7500)

11.2.7 Conventus-Einheiten DCN-CON

Frequenzgang 30 Hz bis 20 kHz

Kopfhörer-Lastimpedanz > 32 Ohm

Ausgangsleistung 2 x 15 mW/32 Ohm

Kopfhörer	Funktion	Nominell	Maximum
3,5 mm	Kopfhörer	3 dBV	6 dBV (stumm, 0 dB)

Kopfhörer	Funktion	Nominell	Maximum
3,5 mm	Mikrofon	-34 dBV	-10 dBV

Befestigung Tischgerät (portable oder feste Montage) und Unterputzmontage

Abmessungen (H x B x T)

Tischgerät (ohne Mikrofon)	50 x 275 x 155 mm
Unterputzmontage (ohne Mikrofon)	30 x 275 x 155 mm
Gewicht	1,4 kg
Farbe Oberteil	Kohle (PH 10736) mit Silber (RAL 9022) Controller
Farbe Sockel	Kohle (PH 10736)

11.2.8 Diskussionseinheiten DCN-DIS und DCN-WD

Frequenzgang	30 Hz–20 kHz
Lastimpedanz des Kopfhörers	> 32 Ohm, < 1 kOhm
Ausgangsleistung	2 x 15 mW/32 Ohm

Kopfhörer	Funktion	Nennwert	Maximalwert
3,5 mm	Kopfhörer	3 dBV	6 dBV (Stummschaltung: 0 dB)

Stecker oder Buchse	Funktion	Nennwert	Maximalwert
3,5 mm	Kopfhörer	3 dBV	6 dBV (Stummschaltung: 0 dB)

Montage	Tischgerät
Abmessungen (H x B x T) (ohne Mikrofon)	61 x 190 x 160 mm
Gewicht mit Halterung	485 g
ohne Halterung	700 g
Farbe Abdeckung	Silber (RAL 9022)
Farbe Sockel	Anthrazit (PH 10736)

11.2.9 DCN-WLIION-Akku

Ausgangsspannung	7,2 VDC
Kapazität	4800 mAh
Ausgangsleistung	2 x 15 mW/32 Ohm
Lebensdauer:	500 Lade-Entlade-Zyklen
Ladezeit:	3 Stunden

Abmessungen (H x B x T)	61,5 x 136 x 22 mm
Gewicht	215 g
Farbe	Anthrazit (PH 10736)

11.2.10 Akkuladegerät DCN-WCH05

Versorgungsspannung	100–240 VAC ± 10 % 50–60 Hz
Maximale Leistungsaufnahme	190 W

Abmessungen (H x B x T)	340 x 195 x 82 mm
Gewicht (ohne Akkus)	1,4 kg
Farbe	Anthrazit (PH 10736)

11.2.11 Netzadapter DCN-WPS

Nenneingangsspannung	100–240 VAC (50–60 Hz), 150 mA
Nennausgangsspannung	9 VDC (500 mA)

Abmessungen (H x B x T)	340 x 195 x 82 mm
Gewicht (ohne Akkus)	1,4 kg
Farbe	Anthrazit (PH 10736)

Eingang	100–240 VAC, 50–60 Hz
Ausgang	9 V (Gleichspannung), 550 mA

11.2.12 Steckbare Mikrofone DCN-MICL, DCN-MICS

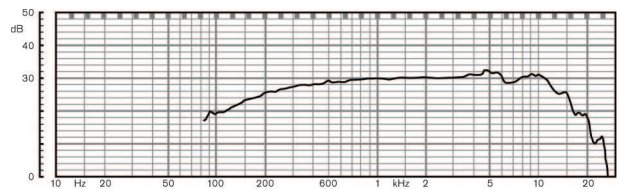


Abbildung 11.1: Typischer Mikrofon-Frequenzgang

Frequenzgang	100 Hz bis 16 kHz
Wandler	Kondensator
Richtcharakteristik	Kardioid
Empfindlichkeit	9,3 mV bei 85 dB SPL (RI = 3,3 kΩ, U = 5 V)
Max. SPL für Gesamtklirrfaktor	< 3 % 110 dB
Äquivalenter Eingangserauschpegel	24 dB lin., 21 dBA

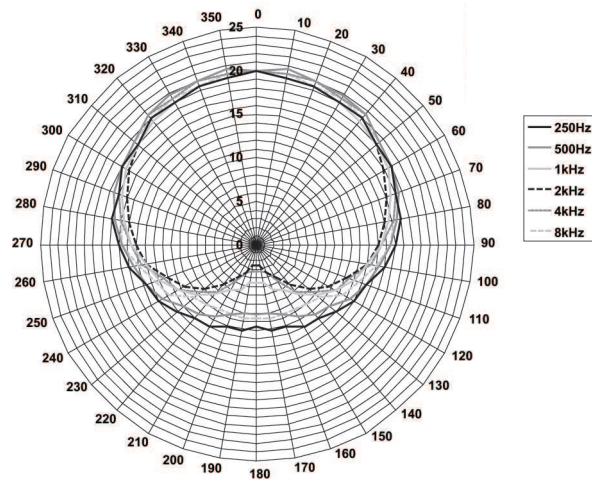


Abbildung 11.2: Mikrofon-Polardiagramm von LBB 4149, gemessen mit rosa Rauschen in Oktaven

Nenneingangsspannung	100–240 VAC (50–60 Hz), 150 mA
Nennausgangsspannung	9 VDC (500 mA)
Nennpegel:	85 dB SPL
Maximalpegel:	110 dB SPL bei < 3 % Gesamtklirrfaktor
Wandlertyp:	Electret
Richtdiagramm:	Kardioid
Äquivalenter Eingangsgeräuschpegel:	24 dB(A)
Montage	Einstecken und Arretieren in Diskussionseinheiten, Conventus-Einheiten, eingebaute Mikrofonanschlussfelder und Dolmetscherpulte
Länge	
DCN-MICS	310 mm
DCN-MICS	480 mm
Gewicht	
DCN-MICS	100 g
DCN-MICS	115 g
Farbe Abdeckung	Silber (RAL 9022)

11.2.13

DCN-ICHS Handapparat für Interkommunikation

Montage	Tisch- oder Wandgerät, über 2 Bohrungen in der Halterung verschraubbar
Abmessungen (H x B)	53 x 212 mm
Gewicht	295 g

Farbe Anthrazit (PH 10736)

11.2.14 Einbaupositionierungswerkzeug DCN-FPT

Gewicht 31 g

Farbe Anthrazit (PH 10736)

11.2.15 Doppeldelegiertenschnittstelle DCN-DDI

Stecker oder Buchse	Funktion	Nennwert	Maximalwert	
8-polig, DIN	Leitungseingang 0 dB	-18 dBV (± 3 dB)	12 dBV (± 3 dB)	
	Leitungseingang 6 dB	-12 dBV (± 3 dB)	12 dBV (± 3 dB)	
	Leitungseingang 12 dB	-6 dBV (± 3 dB)	12 dBV (± 3 dB)	
	Leitungseingang 18 dB	0 dBV (± 3 dB)	12 dBV (± 3 dB)	
	Mikrofon 0 dB	-46 dBV (± 3 dB)	-16 dBV (± 3 dB)	
	Mikrofon 6 dB	-40 dBV (± 3 dB)	-16 dBV (± 3 dB)	
	Mikrofon 12 dB	-34 dBV (± 3 dB)	-16 dBV (± 3 dB)	
	Mikrofon 18 dB	-28 dBV (± 3 dB)	-16 dBV (± 3 dB)	
	3,5 mm	---	-5 dBV	7,5 dBV

Montage An Wand, unter Tisch oder Sitz, in Armlehne oder in Kabelkanal

Abmessungen (H x B x T) (ohne Kabel) 35 x 100 x 200 mm

Gewicht 500 g

Farbe Anthrazit (PH 10736)

11.2.16 Mikrofonanschlussfeld DCN-FMIC

Montage Rastverbindung in Bedienfeldern bis 2 mm oder Einbau in beliebiger Umgebung in Verbindung mit Kupplungen DCN-FCOUP und Endabdeckungen DCN-FEC.

Abmessungen (H x B x T) 40 x 50 x 50 mm

Gewicht 10 g

Farbe Silber (RAL 9022)

11.2.17 Mikrofonbedienfeld DCN-FMICB

Montage Rastverbindung in Bedienfeldern bis 2 mm oder Einbau in beliebiger Umgebung in Verbindung mit Kupplungen DCN-FCOUP und Endabdeckungen DCN-FEC.

Abmessungen (H x B x T) 40 x 50 x 50 mm
Gewicht 200 g
Farbe Silber (RAL 9022)

11.2.18 Vorrangfeld DCN-FPRIOB

Montage Rastverbindung in Bedienfeldern bis 2 mm oder Einbau in beliebiger Umgebung in Verbindung mit Kupplungen DCN-FCOUP und Endabdeckungen DCN-FEC.

Abmessungen (H x B x T) 40 x 50 x 50 mm
Gewicht 200 g
Farbe Silber (RAL 9022)

11.2.19 Lautsprecherfeld DCN-FLSP

Montage Rastverbindung in Bedienfeldern bis 2 mm oder Einbau in beliebiger Umgebung in Verbindung mit Kupplungen DCN-FCOUP und Endabdeckungen DCN-FEC.

Abmessungen (H x B x T) 40 x 100 x 100 mm
Gewicht 203 g
Farbe Silber (RAL 9022)

11.2.20 Abstimmfeld DCN-FV(CRD)

Montage Rastverbindung in Bedienfeldern bis 2 mm oder Einbau in beliebiger Umgebung in Verbindung mit Kupplungen DCN-FCOUP und Endabdeckungen DCN-FEC.

Abmessungen (H x B x T) 40 x 100 x 82 mm
Gewicht 104 g
Farbe Silber (RAL 9022)

11.2.21 Kanalwähler DCN-FCS

Frequenzgang 30 Hz–20 kHz
Lastimpedanz des Kopfhörers > 32 Ohm, < 1 kOhm
Ausgangsleistung 2 x 15 mW/32 Ohm

Kopfhörer	Funktion	Nennwert	Maximalwert
3,5 mm	Kopfhörer	-1,5 dBV	1,5 dBV (Stummschaltung, 0 dB)

	Montage	Eingebaut
	Abmessungen (H x B x T)	40 x 100 x 100 mm
	Gewicht	0,3 kg
	Farbe	Silber (RAL 9022)
11.2.22	Abstimmeinheit DCN-FVU	
	Montage	Rastverbindung in Bedienfeldern bis 2 mm oder Einbau in beliebiger Umgebung in Verbindung mit Kupplungen DCN-FCOUP und Endabdeckungen DCN-FEC.
	Abmessungen (H x B x T)	40 x 100 x 82 mm
	Gewicht	250 g
	Farbe	Silber (RAL 9022)
11.2.23	Kupplung DCN-FCOUP	
	Montage	In Tischaussparung einschrauben
	Gewicht	12 g
	Farbe	Schwarz
11.2.24	Endabdeckungen DCN-FEC	
	Montage	Einrasten in Kupplungen DCN-FCOUP
	Abmessungen (H x B)	40 x 20 mm
	Gewicht	2 g
	Farbe	Silber (RAL 9022)
11.2.25	Tischgehäuse DCN-TTH	
	Montage	Freistehend oder fest auf einem Tisch
	Abmessungen (H x B x T)	80 x 120 x 105 mm
	Gewicht	243 g
	Farbe	Anthrazit (PH 10736)
11.2.26	Felder DCN-FBP	
	Montage	Rastverbindung in Bedienfeldern bis 2 mm oder Einbau in beliebiger Umgebung in Verbindung mit Kupplungen DCN-FCOUP und Endabdeckungen DCN-FEC.
	Abmessungen (H x B)	40 x 100 mm
	Gewicht	17 g
	Farbe	Silber (RAL 9022)

11.2.27 Dolmetscherpulte DCN-IDEK

Kopfhöreranschluss

Frequenzgang 30 Hz–20 kHz
Lastimpedanz > 32 Ohm
Ausgangsleistung 2 x 30 mW/32 Ohm

Anschluss für Kopfsprechgarnitur

Frequenzgang 30 Hz–20 kHz
Lastimpedanz > 32 Ohm
Ausgangsleistung 60 mW/32 Ohm
Mikrofon-Nenneingangsspegel 7 mVeff
Mikrofon-Überlastungseingangsspegel > 124 mVeff

Kopfhörer	Funktion	Nennwert	Maximalwert
3,5 mm	Kopfhörer	6,5 dBV	9,5 dBV
6,3 mm	Kopfhörer	6,5 dBV	9,5 dBV

Kopfsprechgarnitur	Funktion	Nennwert	Maximalwert
DIN, 5-polig	Mikrofon Kopfhörer	-24 dBV 6,5 dBV	-10 dBV 9,5 dBV

Montage Freistehend oder fest auf dem Tisch montiert
Abmessungen (H x B x T) (mit Mikrofon) 82 x 330 x 170 mm
Neigung 25 Grad
Gewicht 1,3 kg
Farbe Abdeckung Silber (RAL 9022)
Farbe Sockel
DCN-IDEK-L Hellgrau (RAL 000 7500)
DCN-IDEK-D Anthrazit (PH 10736)

11.2.28 Externes Netzgerät DCN-EPS

Betriebsspannung 105, 115, 125, 220, 230, 240 VAC
Leistungsaufnahme 350 W
DCN-Versorgungsspannung 40 VDC, max. 85 W pro DCN-Buchse

Montage Freistehend auf einem Tisch oder Einbau in 19-Zoll-Racksystem (erfordert 2 HE mit 19 Zoll Breite)
Abmessungen (H x B x T) 100 x 220 x 308 mm

Gewicht	8,3 kg
Farbe Gehäuse	Anthrazit (PH 10736)
Farbe Griffe	Anthrazit (PH 10736)

11.2.29 Hauptkabelverteiler LBB4114/00

Montage	Boden, Kabelkanal oder Wandmontage
Abmessungen (H x B x T)	35 x 49 x 140 mm
Gewicht	0,3 kg
Farbe	Anthrazit (PH 10736)

11.2.30 Kabelanschlusseinheit LBB4115/00

Montage	Boden, Kabelkanal oder Wandmontage
Abmessungen (H x B x T)	35 x 49 x 140 mm
Gewicht	0,3 kg
Farbe	Anthrazit (PH 10736)

11.2.31 Verlängerungskabel LBB4116

Abmessungen (Durchm.)	6 mm
Material	PVC
Farbe	Grau

11.2.32 Optische Netzkabel LBB4416

Isolierung:	LSZH (low smoke/zero halogen; flammwidrig/halogenfrei), schwarz
Außendurchmesser:	7 mm
Stromversorgungskabel (2):	Kupferlitze, 1 mm ² , rote und braune Isolation, Widerstand < 0,018 Ω/m
LWL:	<ul style="list-style-type: none"> – PMMA, 1 mm Durchmesser einschließlich Mantel, 2 mm Durchmesser einschließlich Isolierung (schwarz) – Numerische Apertur: 0,5 – Optische Dämpfung < 0,17 dB/m bei 650 nm – Verzerrungsverlust < 0,5 dB (r = 20 mm, 90°), gemäß JIS C6861
Temperaturbereich:	-40 bis 65 °C
Zugkraft:	max. 150 N
Flammhemmend:	Gemäß IEC 60332-1/60 s
Halogengehalt:	Gemäß IEC 60754-2, pH > 4,3 und Leitfähigkeit < 10 µS/mm
Rauch:	gemäß IEC 61034-2, Lichtdurchlässigkeit > 60 %

11.2.33 Datenschnittstelle DCN-DDB

Externe Stromversorgung	7,5–35 VDC
Abmessungen (H x B)	100 x 200 mm

11.2.34 Chipkartenkodierer DCN-IDENC

Abmessungen (H x B x T)	90 x 70 x 16,5 mm
Gewicht	145 g



Bosch Security Systems B.V.

Torenallee 49

5617 BA Eindhoven

Netherlands

www.boschsecurity.com

© Bosch Security Systems B.V., 2018