



**BOSCH**

# DCN Next Generation

Conference system



es

Manual de funcionamiento





# Contenido

<b>1</b>	<b>Seguridad</b>	<b>8</b>
1.1	Medidas importantes de seguridad	8
1.2	Batería DCN-WLIION	8
1.3	Descargos de responsabilidad	8
1.4	Declaraciones para FCC e Industry Canada	8
<b>2</b>	<b>Acerca de este manual</b>	<b>10</b>
2.1	Función	10
2.2	Versión digital	10
2.3	Símbolos de aviso y alerta	10
2.4	Descargas electroestáticas	11
2.5	Tablas de conversión	12
2.6	Historial del documento	12
<b>3</b>	<b>Consideraciones generales del sistema</b>	<b>13</b>
3.1	Unidades de control central DCN-CCU2 y DCN-CCUB2	14
3.1.1	Direccionamiento de E/S (Entradas/Salidas) de audio	16
3.2	Expansor de audio LBB4402/00 o PRS-4AEX4	22
3.3	Expansor digital de audio PRS-4DEX4	23
3.4	Interfaz OMNEO Media de PRS-4OMI4	24
3.5	Interfaz CobraNet LBB4404/00	25
3.6	Punto de acceso inalámbrico DCN-WAP	26
3.7	Unidades Concentus DCN-CON	27
3.8	Unidades de debate DCN-DIS y DCN-WD	30
3.9	Batería DCN-WLIION	36
3.10	Cargador de baterías DCN-WCH05	37
3.11	Adaptador de fuente de alimentación DCN-WPS	37
3.12	Micrófonos conectables DCN-MICL, DCN-MICS	38
3.13	Interfono DCN-ICHS	39
3.14	Herramienta para empotrado DCN-FPT	40
3.15	Interfaz dual de delegado DCN-DDI	40
3.16	Panel de conexión de micrófono DCN-FMIC	41
3.17	Panel de control de micrófono DCN-FMICB	42
3.18	Panel de prioridad DCN-FPRIOB	42
3.19	Panel de altavoz DCN-FLSP	43
3.20	Panel de votación DCN-FV(CRD)	44
3.21	Selector de canales DCN-FCS	45
3.22	Unidad de votación DCN-FVU	47
3.23	Conexión DCN-FCOUP	49
3.24	Embellecedores para los extremos DCN-FEC	49
3.25	Carcasa de sobremesa DCN-TTH	50
3.26	Paneles DCN-FBP	50
3.27	Pupitre de intérprete DCN-IDESK	51
3.28	DCN-EPS (-UL, -JP) Fuente de alimentación externa	54
3.29	Divisor troncal LBB4114/00	55
3.30	Unidad de derivación protegida LBB4115/00	57
3.31	Cables alargadores LBB4116	57
3.32	Abrazaderas de fijación de cable LBB4117/00	58
3.33	Carga final de línea LBB4118/00	58
3.34	Divisor de red PRS-NSP	59

3.35	Interfaz de fibra PRS-FINNA	60
3.36	Cables de red óptica LBB4416	61
3.37	Kit de herramientas para conectores de cable LBB4418/00	63
3.38	Acopladores de cable LBB4419/00	63
3.39	Placa de distribución de datos DCN-DDB	64
3.40	Codificador de tarjetas de ID DCN-IDENC	65
3.41	Tarjetas de ID DCN-IDCRD	65
<b>4</b>	<b>Planificación</b>	<b>66</b>
4.1	Diseño DCN	66
4.1.1	Herramienta de cálculo	66
4.1.2	Conceptos	66
4.1.3	Límites	66
4.1.4	Capacidad de control	68
4.1.5	Capacidad de energía	69
4.1.6	Consumo máximo	71
4.1.7	Ejemplos	73
4.1.8	Dispositivos de interpretación	77
4.2	Diseño de red óptica	78
4.2.1	Herramienta de cálculo	78
4.2.2	Límites	78
4.2.3	Capacidad de control	79
4.2.4	Capacidad de energía	79
4.2.5	Cableado	81
4.2.6	Longitud de fibra óptica	81
4.2.7	Acopladores de cable	82
4.2.8	Curvatura del cable de red	82
4.2.9	Diseños de ejemplo	84
4.3	Diseño de la red inalámbrica	87
4.3.1	Límites	87
4.3.2	Banda de frecuencia	87
4.4	Distribución de idiomas inalámbrica	89
4.5	OMNEO	89
4.6	CobraNet	89
4.7	Configuración de usuario	90
4.7.1	Zonas públicas	90
4.7.2	Distancia para hablar	90
4.7.3	Cabinas de intérprete	90
4.8	Configuración del dispositivo	91
4.8.1	General	91
4.8.2	Cables	91
4.8.3	Temperatura	91
4.8.4	Ventilación	91
4.8.5	Realimentación acústica	91
<b>5</b>	<b>Instalación</b>	<b>92</b>
5.1	Unidades de 19 pulgadas	92
5.2	Punto de acceso inalámbrico DCN-WAP	93
5.3	Unidades Concentus DCN-CON	96
5.4	Unidades de debate DCN-DIS y DCN-WD	97
5.5	Cargador de baterías DCN-WCH05	102

5.6	Productos empotrados DCN	104
5.7	Pupitre de intérprete DCN-IDEK	109
5.8	Fuente de alimentación externa DCN-EPS	110
5.9	Divisor troncal LBB4114/00	111
5.10	Unidad de derivación protegida LBB4115/00	111
5.11	Divisor de red óptica PRS-NSP	112
5.12	Interfaz de fibra PRS-FINNA	112
<b>6</b>	<b>Conexión</b>	<b>113</b>
6.1	Unidades de 19 pulgadas	113
6.2	Unidades de control central DCN-CCU2 y DCN-CCUB2	114
6.3	Expansor de audio LBB4402/00 o PRS-4AEX4	118
6.4	Expansor digital de audio PRS-4DEX4	121
6.5	Interfaz OMNEO Media de PRS-4OMI4	123
6.6	Interfaz CobraNet LBB4404/00	124
6.7	Punto de acceso inalámbrico DCN-WAP	125
6.8	Unidades DCN Concentus	126
6.9	Unidad de debate DCN-DIS (con cables)	130
6.10	Unidades de debate DCN-WD (inalámbricas)	131
6.11	Cargador de baterías DCN-WCH05	133
6.12	Micrófonos conectables DCN-MICL, DCN-MICS	133
6.13	Interfaz dual de delegado DCN-DDI	135
6.14	Panel de conexión de micrófono DCN-FMIC	137
6.15	Panel de control de micrófono DCN-FMICB	137
6.16	Panel de prioridad DCN-FPRIOB	137
6.17	Panel de altavoz DCN-FLSP	137
6.18	Panel de votación DCN-FV(CRD)	137
6.19	Selector de canales DCN-FCS	140
6.20	Unidad de votación DCN-FVU	142
6.21	Pupitre de intérprete DCN-IDEK	142
6.22	DCN-EPS (-UL, -JP) Fuente de alimentación externa	145
6.23	Divisor troncal LBB4114/00	147
6.24	Unidad de derivación protegida LBB4115/00	147
6.25	Divisor de red óptica PRS-NSP	147
6.26	Interfaz de fibra PRS-FINNA	149
6.27	Placa de distribución de datos DCN-DDB	152
6.28	Transmisores de infrarrojos Integrus INT-TXxx	160
6.29	Cables de red óptica fabricados a medida	161
6.30	Cables DCN fabricados a medida	177
<b>7</b>	<b>Configuración</b>	<b>178</b>
7.1	Configuración del sistema	178
7.1.1	Descarga	178
7.1.2	Inicialización	179
7.2	Unidades de 19 pulgadas	181
7.3	Unidades de control central DCN-CCU2 y DCN-CCUB2	185
7.4	Expansor de audio LBB4402/00 o PRS-4AEX4	192
7.5	Expansor digital de audio PRS-4DEX4	195
7.6	Interfaz OMNEO Media de PRS-4OMI4	197
7.7	Interfaz CobraNet LBB4404/00	201
7.8	CobraNet Discovery	204

7.9	CNConfig	206
7.10	Punto de acceso inalámbrico DCN-WAP	210
7.11	Unidades Concentus DCN-CON	212
7.12	Unidades de debate DCN-DIS y DCN-WD	213
7.13	Interfaz dual de delegado DCN-DDI	219
7.14	Panel de conexión de micrófono DCN-FMIC	225
7.15	Selector de canales DCN-FCS	226
7.16	Pupitre de intérprete DCN-IDESK	228
7.17	DCN-EPS (-UL, -JP) Fuente de alimentación externa	233
7.18	Divisor de red óptica PRS-NSP	235
7.19	Placa de distribución de datos DCN-DDB	236
<b>8</b>	<b>Funcionamiento</b>	<b>239</b>
8.1	Funcionamiento del sistema DCN inalámbrico	239
8.1.1	Inicio del sistema	239
8.1.2	Detención del sistema	240
8.2	Unidades de control central DCN-CCU2 y DCN-CCUB2	240
8.3	Expansor de audio LBB4402/00 o PRS-4AEX4	247
8.4	Expansor digital de audio PRS-4DEX4	249
8.5	Interfaz CobraNet LBB4404/00	251
8.6	Punto de acceso inalámbrico DCN-WAP	254
8.7	Unidades Concentus DCN-CON	255
8.8	Unidades de debate DCN-DIS y DCN-WD	256
8.9	Batería DCN-WLIION	258
8.10	Cargador de baterías DCN-WCH05	258
8.11	Micrófonos conectables DCN-MICL, DCN-MICS	258
8.12	Panel de control de micrófono DCN-FMICB	260
8.13	Panel de prioridad DCN-FPRIOB	260
8.14	Panel de votación DCN-FV(CRD)	261
8.15	Unidad de votación DCN-FVU	262
8.16	Pupitre de intérprete DCN-IDESK	263
8.17	Divisor de red óptica PRS-NSP	266
8.18	Interfaz de fibra PRS-FINNA	266
8.19	Placa de distribución de datos DCN-DDB	266
<b>9</b>	<b>Solución de problemas</b>	<b>270</b>
9.1	Sistema	270
9.2	Unidades de control central DCN-CCU2 y DCN-CCUB2	272
9.3	Unidad Concentus DCN-CON	274
9.4	Unidad de debate DCN-DIS	274
9.5	Unidad de debate inalámbrica DCN-WD	275
9.6	LBB4114/00 o LBB4115/00 Divisor troncal	276
9.7	Software de control de PC	277
9.8	Expansor de audio LBB 4402/00 o PRS-4AEX4	277
9.9	Punto de acceso inalámbrico DCN-WAP	277
9.10	Micrófonos DCN-MIC	278
9.11	Unidades empotradas DCN-F	278
9.12	Placa de distribución de datos DCN-DDB	278
<b>10</b>	<b>Mantenimiento</b>	<b>279</b>
10.1	Limpieza	279
10.2	Almacenamiento	279

10.3	Batería DCN-WLIION	279
<b>11</b>	<b>Datos técnicos</b>	<b>280</b>
11.1	Datos técnicos del sistema	280
11.1.1	Enlaces de transmisión	280
11.1.2	Dispositivos combinados de entrada a salida	280
11.1.3	Seguridad	281
11.1.4	Compatibilidad electromagnética	281
11.1.5	Dispositivos inalámbricos	281
11.1.6	Varios	282
11.1.7	Lista de idiomas	282
11.2	Datos técnicos del producto	287
11.2.1	Unidades de control central DCN-CCU2 y DCN-CCUB2	287
11.2.2	Expansor de audio LBB4402/00 o PRS-4AEX4	288
11.2.3	Expansor digital de audio PRS-4DEX4	289
11.2.4	Interfaz CobraNet LBB4404/00	289
11.2.5	Interfaz OMNEO PRS-4OMI4	290
11.2.6	Punto de acceso inalámbrico DCN-WAP	291
11.2.7	Unidades Concentus DCN-CON	291
11.2.8	Unidades de debate DCN-DIS y DCN-WD	292
11.2.9	Batería DCN-WLIION	292
11.2.10	Cargador de baterías DCN-WCH05	292
11.2.11	Adaptador de fuente de alimentación DCN-WPS	293
11.2.12	Micrófonos conectables DCN-MICL, DCN-MICS	293
11.2.13	Interfono DCN-ICHS	294
11.2.14	Herramienta para empotrado DCN-FPT	295
11.2.15	Interfaz dual de delegado DCN-DDI	295
11.2.16	Panel de conexión de micrófono DCN-FMIC	295
11.2.17	Panel de control de micrófono DCN-FMICB	295
11.2.18	Panel de prioridad DCN-FPRIOB	296
11.2.19	Panel de altavoz DCN-FLSP	296
11.2.20	Panel de votación DCN-FV(CRD)	296
11.2.21	Selector de canales DCN-FCS	296
11.2.22	Unidad de votación DCN-FVU	297
11.2.23	Conexión DCN-FCOUP	297
11.2.24	Embellecedores para los extremos DCN-FEC	297
11.2.25	Carcasa de sobremesa DCN-TTH	297
11.2.26	Paneles DCN-FBP	297
11.2.27	Pupitre de intérprete DCN-IDESK	298
11.2.28	Fuente de alimentación externa DCN-EPS	298
11.2.29	Divisor troncal LBB4114/00	299
11.2.30	Unidad de derivación protegida LBB4115/00	299
11.2.31	Cables alargadores LBB4116	299
11.2.32	Cables de red óptica LBB4416	300
11.2.33	Placa de distribución de datos DCN-DDB	300
11.2.34	Codificador de tarjetas electrónicas DCN-IDENC	300



**Aviso!**

Las Unidades de debate inalámbricas y el punto de acceso inalámbrico cumplen los límites de exposición a radiación de la FCC estipulados para un entorno no controlado. Las Unidades de debate inalámbricas y el punto de acceso inalámbrico deben instalarse y utilizarse a una distancia mínima de 20 cm del cuerpo. Los elementos que emiten radiofrecuencia (RF) de las unidades de debate inalámbricas y el punto de acceso inalámbrico no deben situarse cerca de antenas o transmisores ni manejarse en combinación con los mismos.

## 2 Acerca de este manual

### 2.1 Función

El manual de uso e instalación ofrece a los instaladores y los operadores los datos necesarios para instalar, configurar y utilizar el sistema DCN.

### 2.2 Versión digital

El manual de uso e instalación está disponible como archivo digital (Portable Document Format, PDF). Cuando el PDF haga referencia a una ubicación que contiene más datos, haga clic en el texto para ir a esta ubicación. El texto contiene hipervínculos.

### 2.3 Símbolos de aviso y alerta

En este manual, se pueden utilizar cuatro tipos de símbolos. El tipo está estrechamente relacionado con el efecto que podría producirse si no se respeta. Estos símbolos (ordenados del menos grave al más grave) son:

**Aviso!**

Contiene información adicional. Habitualmente, no respetar este tipo de aviso no da como resultado daños en el equipo ni lesiones personales.

**Precaución!**

Si no se sigue lo indicado en el mismo, se pueden producir lesiones personales leves o causar daños en el equipo o la propiedad.

**Advertencia!**

Si no se sigue lo indicado en el mismo, se pueden producir lesiones personales graves o causar daños importantes en el equipo o la propiedad.

**Peligro!**

Si no se sigue lo indicado en el mismo, se pueden producir lesiones graves o mortales.

**Advertencia!**

Riesgo de descargas electroestáticas (consulte *Descargas electroestáticas, Página 11*).



## 2.4 Descargas electrostáticas

Las descargas electrostáticas (ESD) pueden dañar los componentes eléctricos. Tome las precauciones necesarias para evitar descargas electrostáticas al tocar las placas de circuito impreso.

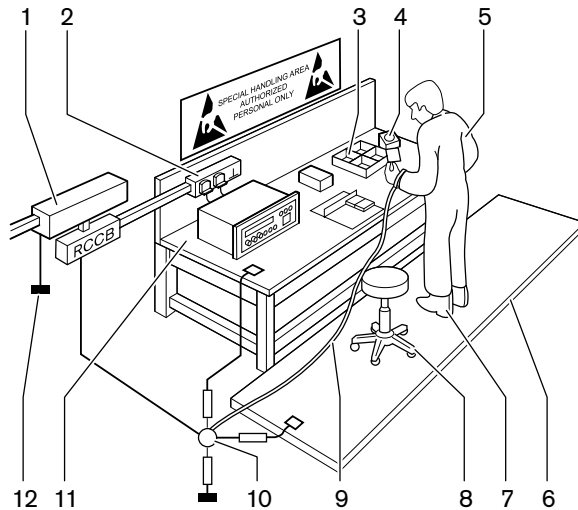


Figura 2.1: Prevención de cargas electrostáticas

N.º	Descripción
1	Transformador para aislamiento de seguridad
2	Caja de distribución de alimentación
3	Bandejas de compartimentos conductoras
4	Sensor de tensión electrostática
5	Mono de algodón
6	Alfombra de suelo conductora
7	Botas/protectores de tierra del tacón conductores
8	Taburete conductor
9	Correa (resistencia de 0,5 a 1,0 MΩ)
10	Punto de referencia común
11	Encimera de banco conductora
12	Tierra

Tab. 2.1: Prevención de cargas electrostáticas

## 2.5 Tablas de conversión

En este manual, se utilizan las unidades SI para expresar longitud, masa, temperatura, etc. Estas pueden convertirse a unidades no métricas utilizando la información que se suministra a continuación.

1 pulg. =	25,4 mm	1 mm =	0,03937 pulg.
1 pulg. =	2,54 cm	1 cm =	0,3937 pulg.
1 pie =	0,3048 m	1 m =	3,281 pies
1 mi =	1,609 km	1 km =	0,622 mi

**Tab. 2.2:** Conversión de unidades de longitud

1 libra =	0,4536 kg	1 kg =	2,2046 libras
-----------	-----------	--------	---------------

**Tab. 2.3:** Conversión de unidades de masa

1 psi =	68,95 hPa	1 hPa =	0,0145 psi
---------	-----------	---------	------------

**Tab. 2.4:** Conversión de unidades de presión



**Aviso!**

1 hPa = 1 mbar

$$^{\circ}\text{F} = \frac{9}{5} \cdot ^{\circ}\text{C} + 32$$

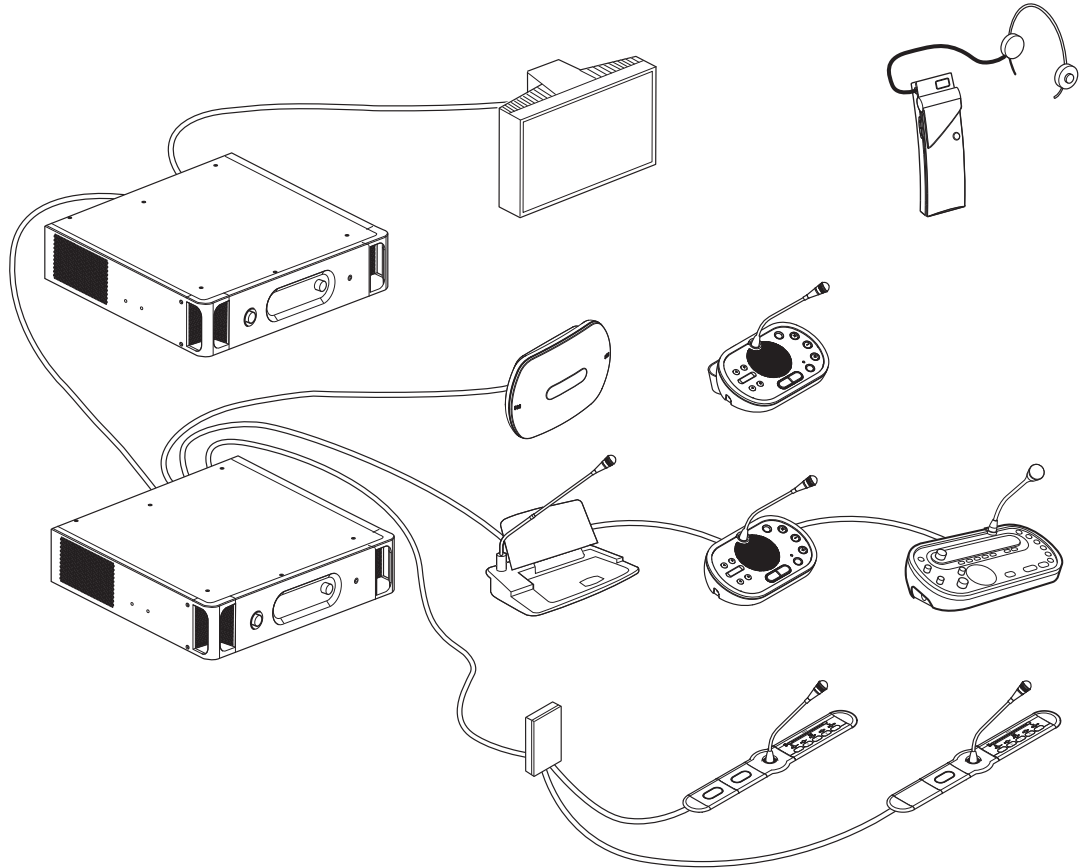
$$^{\circ}\text{C} = \frac{5}{9} \cdot (^{\circ}\text{F} - 32)$$

## 2.6 Historial del documento

Fecha de la versión	Versión de la documentación	Motivo
2013.11	V4.x	1ª edición.
2017.01	V2.2	2ª edición. Nuevos productos añadidos.
2017.02	V2.3	Se han actualizado las secciones 2.6 y 7.6. Se ha añadido la sección 6.28.

### 3 Consideraciones generales del sistema

El sistema DCN se utiliza para la distribución y procesamiento de señales de audio con cables y sin cables. El sistema puede utilizarse también para votaciones y traducción simultánea. El sistema DCN se compone de tres partes: la red DCN, la red inalámbrica y la red óptica.



**Figura 3.1: Visión general del sistema DCN**

El sistema DCN se compone de lo siguiente:

- Unidades de control central, expansores de audio, transmisor Integrus o punto de acceso inalámbrico.
- Unidades de debate inalámbricas, unidades de debate con cables, unidades Concentus, unidades empotradas o puestos de intérprete.
- Dispositivos de instalación, como interfaces duales de delegado (DDI), fuentes de alimentación adicionales, y divisores troncales.



**Aviso!**

Consulte el manual de Integrus para obtener toda la información relacionada.

### 3.1 Unidades de control central DCN-CCU2 y DCN-CCUB2

La unidad de control central controla el sistema. La unidad de control central puede funcionar con o sin un PC de control.

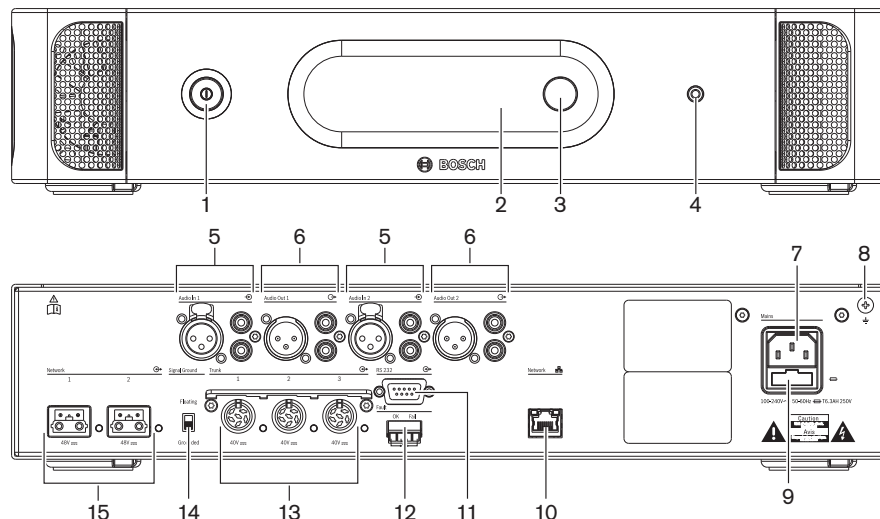


Figura 3.2: Vista frontal y trasera de CCU2

1. **Interruptor de encendido/apagado:** permite encender o apagar la unidad de control central.
2. **Pantalla:** muestra el menú de configuración.
3. **Mando:** permite utilizar el menú de configuración y el nivel de volumen del sistema.
4. **Toma de auriculares:** conexión para los auriculares.
5. **Entradas de audio:** conectan la unidad de control central a fuentes de audio analógicas externas. Las funciones de las entradas de audio son:  
 Entrada de audio 1: sala  
 Entrada de audio 2: seleccionable Grabación/Altavoz de Delegado/Mix-Minus/Inserción. Idioma de sala (local) / en inserción sala para intérprete.
6. **Salidas de audio:** conectan la unidad de control central a dispositivos de audio analógicos externos. Las funciones de las salidas de audio son:  
 Salida de audio 1: megafonía (PA)  
 Salida de audio 2: seleccionable Grabación/Altavoz de Delegado/Mix-Minus/Inserción. Idioma de sala (local) / en inserción sala para intérprete.
7. **Entrada de alimentación:** conecta la unidad de control central a la fuente de alimentación con un cable de alimentación.
8. **Tornillo de tierra:** conecta la unidad de control central a tierra.
9. **Portafusibles:** evita daños a la unidad de alimentación interna de la unidad de control central.
10. **Toma Ethernet:** conecta la unidad de control central (DCN-CCU2) al PC, controlador remoto o en un sistema multi-CCU a la unidad de control central principal.
11. **RS232:** conecta cámaras de vídeo a la unidad de control central.
12. **Contacto de fallo:** conecta la unidad de control central a dispositivos para detectar el estado de la unidad de control central.
13. **Tomas DCN con función de fijación de cable:** conecta la unidad de control central al sistema DCN.

14. **Subida de toma de tierra:** el valor predeterminado es con toma de tierra. No conecte a tierra más de un dispositivo con alimentación eléctrica para evitar el zumbido causado por los bucles a tierra.
15. **Tomas de red óptica:** conectan la unidad de control central a la red óptica.

La unidad de control central básica DCN-CCUB2 controla el sistema. La unidad de control central básica es una versión simplificada de la unidad de control central DCN-CCU2. La unidad de control central básica DCN-CCUB2:

- Tiene una salida XLR.
- No tiene ninguna entrada XLR.
- No tiene contacto de fallo.
- No puede conectarse a los controles de red óptica, conectores e indicadores.

En las siguientes secciones se proporciona más información sobre el tema mencionado:

- Diseño: *Planificación, Página 66.*
- Instalación: *Unidades de 19 pulgadas, Página 92.*
- Conexión: *Unidades de 19 pulgadas, Página 113 y Unidades de control central DCN-CCU2 y DCN-CCUB2, Página 114.*
- Configuración: *Unidades de 19 pulgadas, Página 181 y Unidades de control central DCN-CCU2 y DCN-CCUB2, Página 185.*
- Funcionamiento: *Unidades de control central DCN-CCU2 y DCN-CCUB2, Página 240.*
- Solución de problemas: *Unidades de control central DCN-CCU2 y DCN-CCUB2, Página 272.*
- Datos técnicos: *Unidades de control central DCN-CCU2 y DCN-CCUB2, Página 287.*

### 3.1.1

## Direccionamiento de E/S (Entradas/Salidas) de audio

### Grabación

El modo de Grabación es el modo predeterminado para el direccionamiento de E/S de audio. En el modo de Grabación, la salida de audio 2 de la unidad de control central transmite una señal que puede conectarse a un grabador de audio externo. La unidad de control central no tiene efecto sobre el nivel de volumen de la señal.

En el modo de Grabación, la señal de entrada de audio 2 de la unidad de control central se añade a la señal del idioma de la sala.

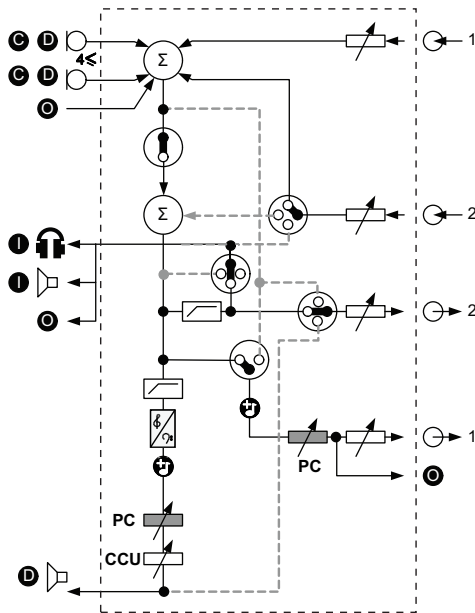


Figura 3.3: Esquema del procesamiento de audio DCN-CCU2 o DCN-CCUB2

Ⓢ	Dispositivos de participación	Unidades de debate inalámbricas, unidades de debate con cable, unidades Concentus o unidades empotradas.
Ⓣ	Delegado	Micrófonos y altavoces de unidad de debate.
Ⓦ	Dispositivos ópticos	Unidades de control central, expansores de audio, transmisor Integrus o punto de acceso inalámbrico.
ⓓ	Dispositivos de interpretación	Pupitre de intérprete
Ⓛ	Micrófono	--
Ⓜ	Auriculares	--
Ⓝ	Altavoz	--
Ⓚ	Suma	Suma de la señal
Ⓛ	Interruptor	--
Ⓛ	Limitador	--
♯	Control de agudos	--
♭	Control de graves	--

⊕	Tono	--
↗	Ajuste de nivel	--
⊕1	Entrada de audio 1	Entrada de audio de la sala
⊖1	Salida de audio 1	Salida de audio para megafonía
⊕2	Entrada de audio 2	Entrada de audio seleccionable
⊖2	Salida de audio 2	Salida de audio seleccionable

**Altavoz de Delegado**

En el modo Altavoz de Delegado, la salida de audio 2 de la unidad de control central transmite una señal que puede conectarse a un sistema de megafonía externo.

La unidad de control central define:

- El nivel de señal de volumen.
- El nivel de señal de bajos.
- El nivel de señal de agudos.

En el modo Altavoz de Delegado, la señal de entrada de audio 2 de la unidad de control central se añade a la señal de la sala.

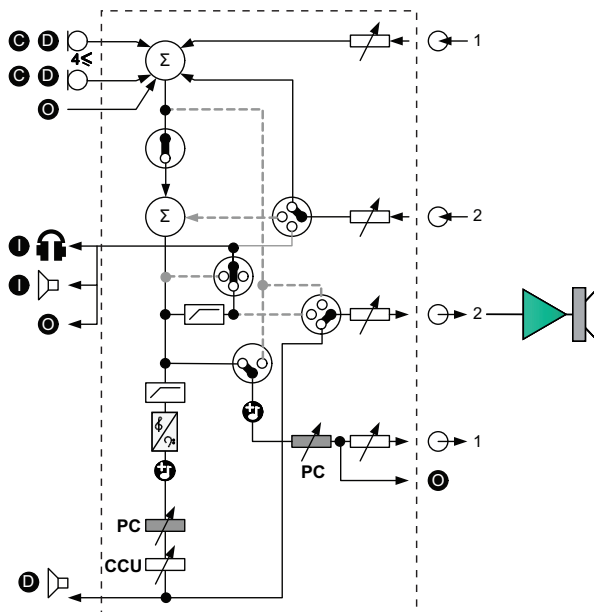


Figura 3.4: Altavoz de Delegado

**Inserción**

En el modo Inserción, se utilizan tanto la salida de audio 2 como la entrada de audio 2 de la unidad de control central para añadir señales de dispositivos de audio externos. Por ejemplo, la conexión de un mezclador de audio externo entre la salida de audio 2 y la entrada de audio 2 de la unidad de control central.

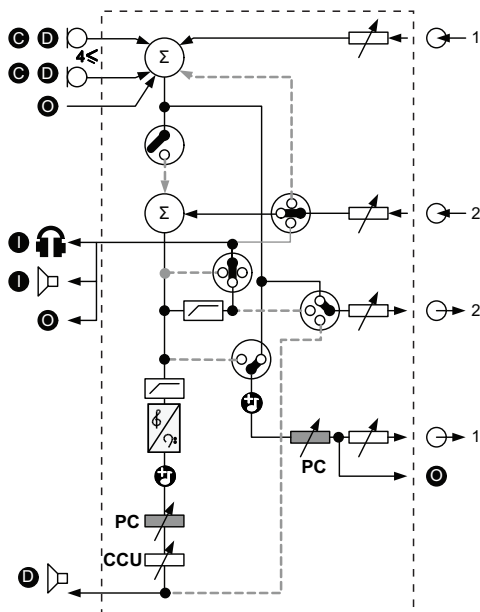


Figura 3.5: Inserción



**Aviso!**

En el modo Inserción, se puede conectar un dispositivo entre la salida de audio 2 y la entrada de audio 2 de la unidad de control central. Cuando no hay ningún dispositivo conectado, las señales de audio de los dispositivos de participación (sala) salen del sistema, pero no vuelven a entrar en el sistema.



**Mix-Minus**

Utilice el modo Mix-Minus para realizar la conexión a través de la entrada de audio y la salida de audio 2:

- Un acoplador de teléfono.
- Dos sistemas.



**Aviso!**

La conexión Mix-Minus impide la realimentación acústica.

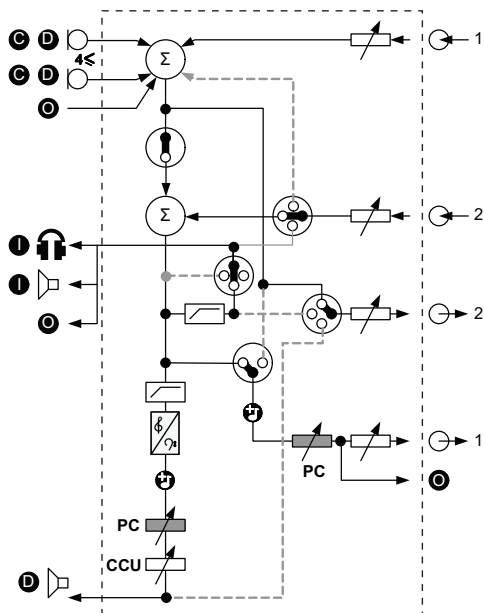


Figura 3.6: Mix-Minus



**Aviso!**

Utilice un acoplador de teléfono para largas distancias entre los dos sistemas



### Inserción sin AGC

En la inserción sin AGC, se utilizan tanto la salida de audio 2 como la entrada de audio 2 de la unidad de control central para añadir señales de dispositivos de audio externos. Por ejemplo, la conexión de un mezclador de audio externo entre la salida de audio 2 y la entrada de audio 2 de la unidad de control central. Se diferencia del modo Inserción en que AGC y la entrada de ruido están desactivados. Esto también supone un nivel de audio 12 dB menor.

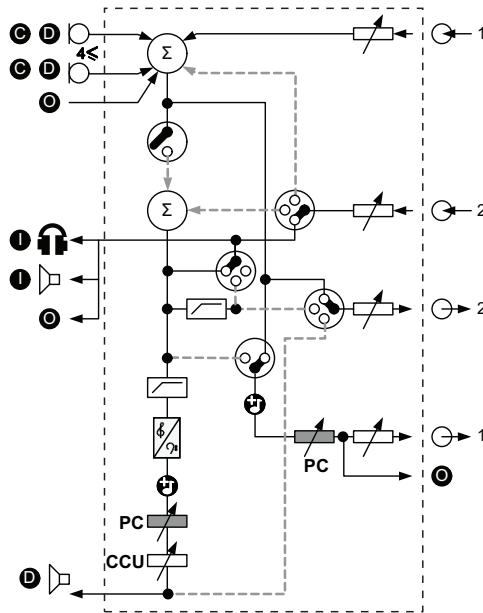


Figura 3.8: Inserción sin AGC

### Sala local en sistemas multi CCU

Sala local se aplica sólo para CCU esclavas y se utiliza para crear sonido direccional. En el modo Sala local, la salida de audio 2 de la unidad de control central sólo transmite la señal de la sala de las unidades conectadas a la unidad DCN-CCU2. De esta manera, las salidas de audio 2 de las CCU esclavas pueden conectarse a varios sistemas de megafonía externos.

## 3.2 Expansor de audio LBB4402/00 o PRS-4AEX4

Utilice el expansor de audio LBB4402/00 o PRS-4AEX4 si el sistema necesita más de dos entradas de audio o salidas de audio analógicas.

Normalmente, el expansor de audio se utiliza para:

- Conectar dispositivos de grabación externos al sistema.
- Enviar señales de audio a dispositivos externos.
- Conectar sistemas.

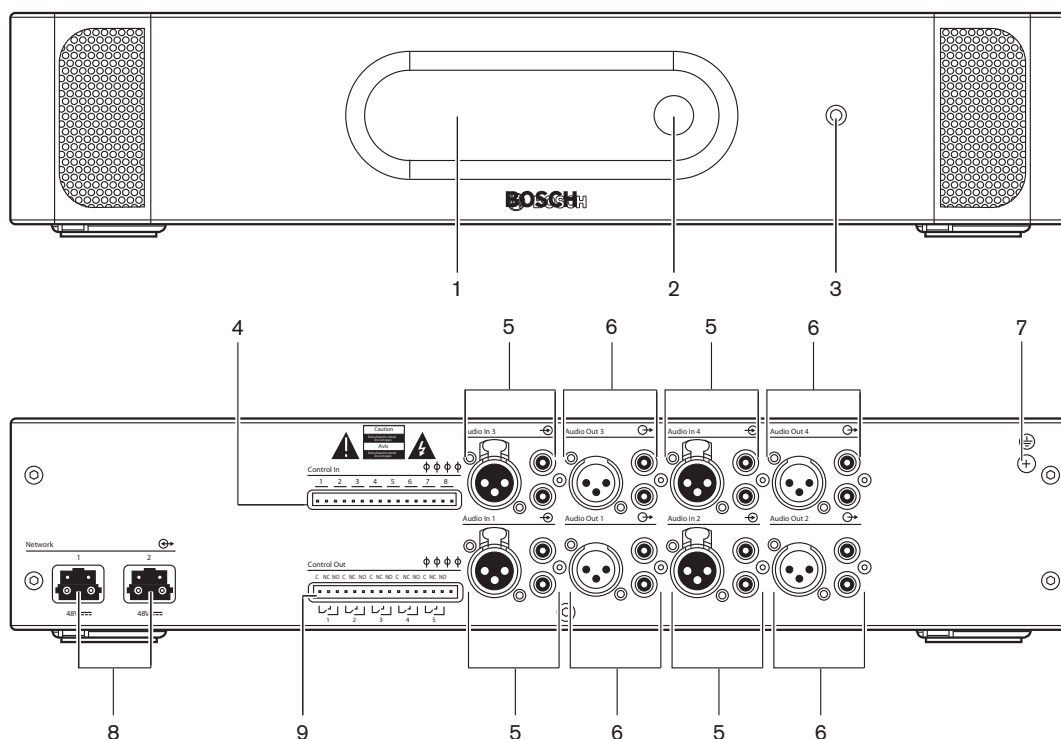


Figura 3.9: Vistas frontal y posterior

1. **Pantalla:** muestra el menú de configuración.
2. **Mando:** permite utilizar el menú de configuración.
3. **Toma de auriculares:** conexión para los auriculares.
4. **Entradas de control:** conectan el expansor de audio a dispositivos externos. Mediante las entradas de control, los dispositivos externos pueden controlar las entradas y las salidas de audio del expansor de audio.
5. **Entradas de audio:** conectan el expansor de audio a fuentes de audio analógicas externas.
6. **Salidas de audio:** conectan el expansor de audio a dispositivos de audio analógicos externos.
7. **Tornillo de tierra:** conecta el expansor de audio a tierra.
8. **Conectores de red óptica:** conectan el expansor de audio a la red óptica.
9. **Salidas de control:** envían el estado del expansor de audio a dispositivos externos.

En las siguientes secciones se proporciona más información sobre el tema mencionado:

- Conexión: *Expansor de audio LBB4402/00 o PRS-4AEX4, Página 118.*
- Configuración: *Expansor de audio LBB4402/00 o PRS-4AEX4, Página 192.*
- Funcionamiento: *Expansor de audio LBB4402/00 o PRS-4AEX4, Página 247.*

- Solución de problemas: *Expansor de audio LBB 4402/00 o PRS-4AEX4, Página 277.*
- Datos técnicos: *Expansor de audio LBB4402/00 o PRS-4AEX4, Página 288.*

### 3.3 Expansor digital de audio PRS-4DEX4

Si el sistema necesita entradas o salidas de audio digital, utilice el expansor de audio digital PRS-4DEX4. Normalmente, el expansor de audio digital se utiliza para:

- Conectar dispositivos de grabación externos al sistema.
- Enviar señales de audio a dispositivos externos.
- Conectar sistemas.

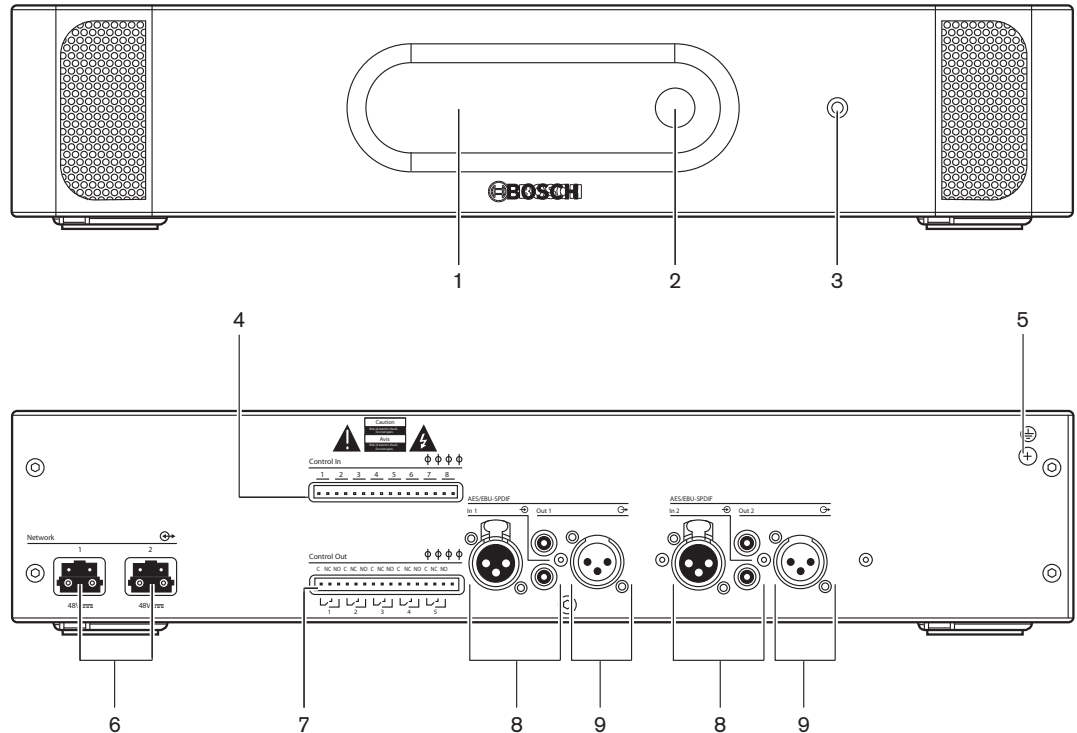


Figura 3.10: Vistas frontal y posterior

1. **Pantalla:** muestra el menú de configuración.
2. **Mando:** permite utilizar el menú de configuración.
3. **Conector de auriculares:** conexión para los auriculares.
4. **Entradas de control:** conectan el expansor de audio a dispositivos externos. Mediante las entradas de control, los dispositivos externos pueden controlar las entradas y las salidas de audio del expansor de audio.
5. **Tornillo de tierra:** conecta el expansor de audio digital a tierra.
6. **Conectores de red óptica:** conectan el expansor de audio a la red óptica.
7. **Salidas de control:** envían el estado del expansor de audio a dispositivos externos.
8. **Entradas de audio:** conectan el expansor de audio a fuentes de audio digitales externas.
9. **Salidas de audio:** conectan el expansor de audio a dispositivos de audio digitales externos.

En las siguientes secciones se proporciona más información sobre el tema mencionado:

- Conexión: *Expansor digital de audio PRS-4DEX4, Página 121.*
- Configuración: *Expansor digital de audio PRS-4DEX4, Página 195.*
- Funcionamiento: *Expansor digital de audio PRS-4DEX4, Página 249.*

- Datos técnicos: *Expansor digital de audio PRS-4DEX4, Página 289.*

### 3.4 Interfaz OMNEO Media de PRS-4OMI4

Utilice la interfaz OMNEO Media de PRS-4OMI4 para conectar el sistema a una red OMNEO o Dante™.

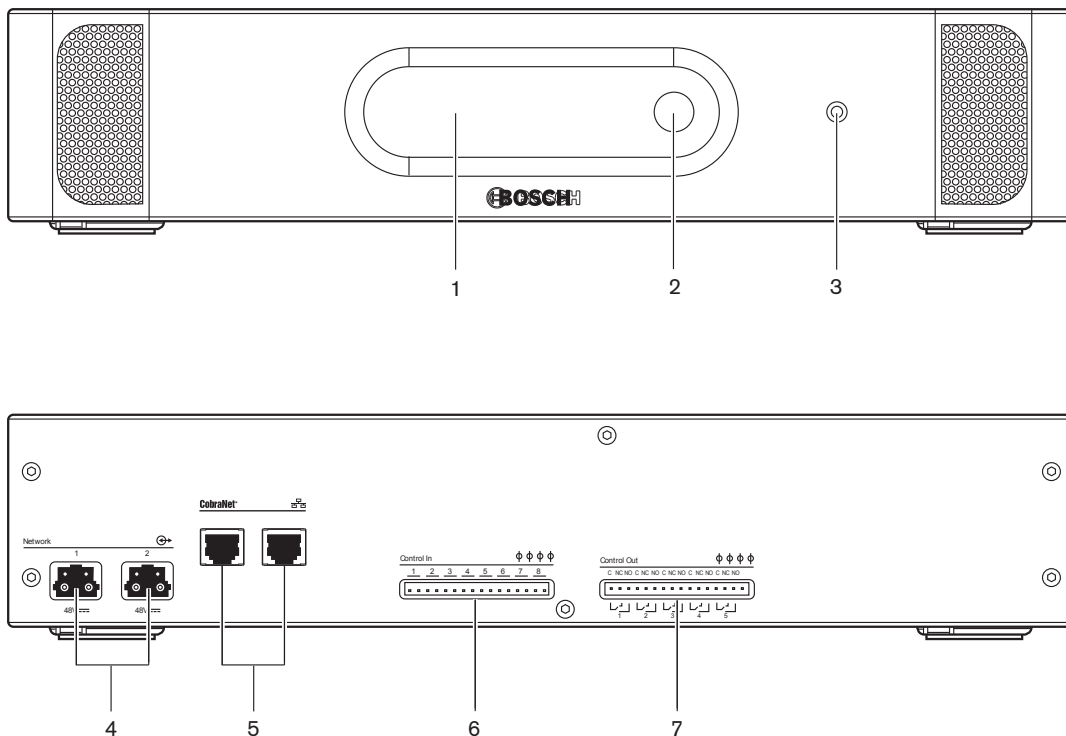


Figura 3.11: Vistas frontal y posterior

1. **Pantalla:** muestra el menú de configuración.
2. **Mando:** permite utilizar el menú de configuración.
3. **Conector de auriculares:** conexión para los auriculares.
4. **Conectores de red óptica:** conectan la interfaz a la red óptica.
5. **Conectores OMNEO:** conectan la interfaz a la red OMNEO o Dante™. La red OMNEO/ Dante™ contiene las entradas de audio y las salidas de audio de la interfaz.
6. **Entradas de control:** conectan la interfaz a dispositivos externos. Mediante las entradas de control, los dispositivos externos pueden controlar las entradas y salidas de audio de la interfaz.
7. **Salidas de control:** envían el estado de la interfaz a dispositivos externos.

En las siguientes secciones se proporciona más información sobre el tema mencionado:

- Conexión: *Interfaz OMNEO Media de PRS-4OMI4, Página 123.*
- Configuración: *Interfaz OMNEO Media de PRS-4OMI4, Página 197.*
- Datos técnicos: *Interfaz OMNEO PRS-4OMI4, Página 290.*

### 3.5 Interfaz CobraNet LBB4404/00

Utilice el interfaz CobraNet LBB4404/00 para conectar el sistema a una red CobraNet.

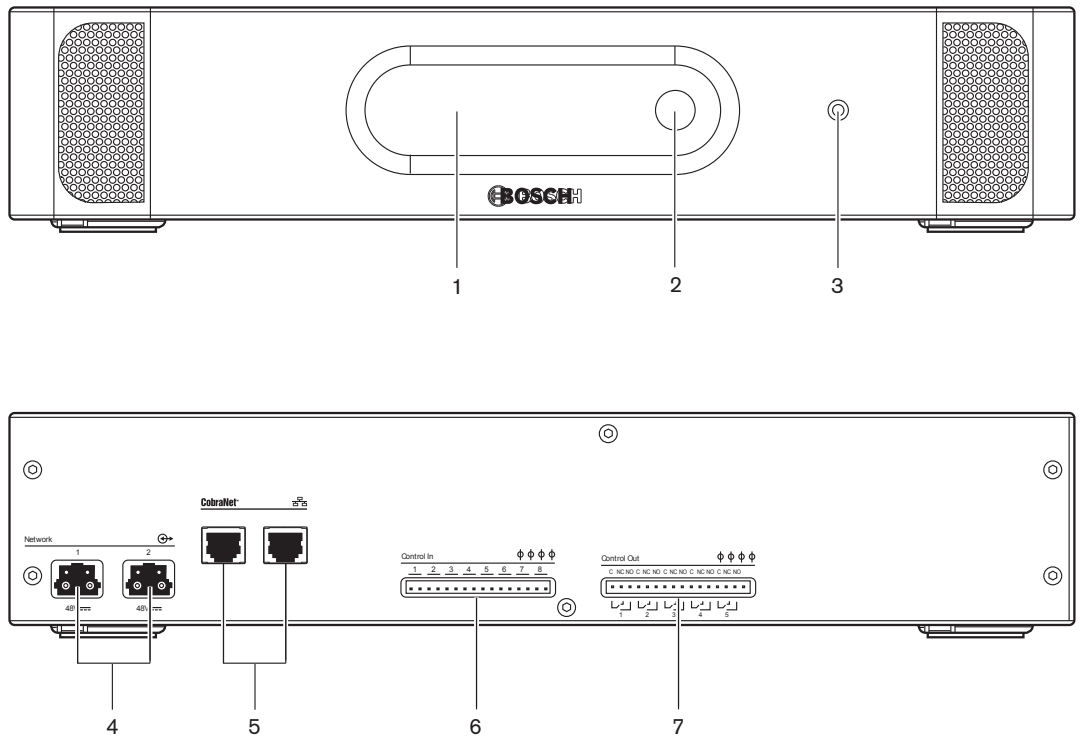


Figura 3.12: Vistas frontal y posterior

1. **Pantalla:** muestra el menú de configuración.
2. **Mando:** permite utilizar el menú de configuración.
3. **Conector de auriculares:** conexión para los auriculares.
4. **Conectores de red óptica:** conectan el interfaz CobraNet a la red óptica.
5. **Conectores CobraNet:** conectan el interfaz CobraNet a la red CobraNet. La red CobraNet contiene las entradas de audio y las salidas de audio del interfaz CobraNet.
6. **Entradas de control:** conectan el interfaz CobraNet a dispositivos externos. Mediante las entradas de control, los dispositivos externos pueden controlar las entradas y salidas de audio del interfaz CobraNet.
7. **Salidas de control:** envían el estado del interfaz CobraNet a dispositivos externos.

En las siguientes secciones se proporciona más información sobre el tema mencionado:

- Conexión: *Interfaz CobraNet LBB4404/00, Página 124.*
- Configuración: *Interfaz CobraNet LBB4404/00, Página 201.*
- Funcionamiento: *Interfaz CobraNet LBB4404/00, Página 251.*
- Datos técnicos: *Interfaz CobraNet LBB4404/00, Página 289.*

## 3.6 Punto de acceso inalámbrico DCN-WAP

El punto de acceso inalámbrico:

- Envía señales desde la unidad de control central a los dispositivos inalámbricos.
- Recibe señales de los dispositivos inalámbricos y las envía a la unidad de control central.

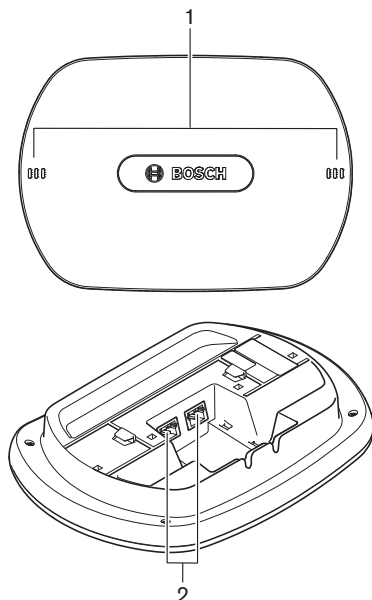


Figura 3.13: Vistas superior e inferior

El punto de acceso inalámbrico contiene:

1. **Indicadores LED de estado:** proporcionan información sobre el estado de la red inalámbrica y del punto de acceso inalámbrico.
2. **Conectores de red óptica:** conectan el punto de acceso inalámbrico a la red óptica.

En las siguientes secciones se proporciona más información sobre el tema mencionado:

- Instalación: *Punto de acceso inalámbrico DCN-WAP, Página 93.*
- Conexión: *Punto de acceso inalámbrico DCN-WAP, Página 125.*
- Configuración: *Punto de acceso inalámbrico DCN-WAP, Página 210.*
- Funcionamiento: *Punto de acceso inalámbrico DCN-WAP, Página 254.*
- Solución de problemas: *Punto de acceso inalámbrico DCN-WAP, Página 277.*
- Datos técnicos: *Punto de acceso inalámbrico DCN-WAP, Página 291.*



### 3.7 Unidades Concentus DCN-CON

Con las unidades Concentus (DCN-CON, DCN-CONCS y DCN-CONFF), los delegados pueden participar en una conferencia.

Con la unidad de presidente Concentus (DCN-CONCM), el presidente puede realizar un seguimiento y controlar la conferencia.

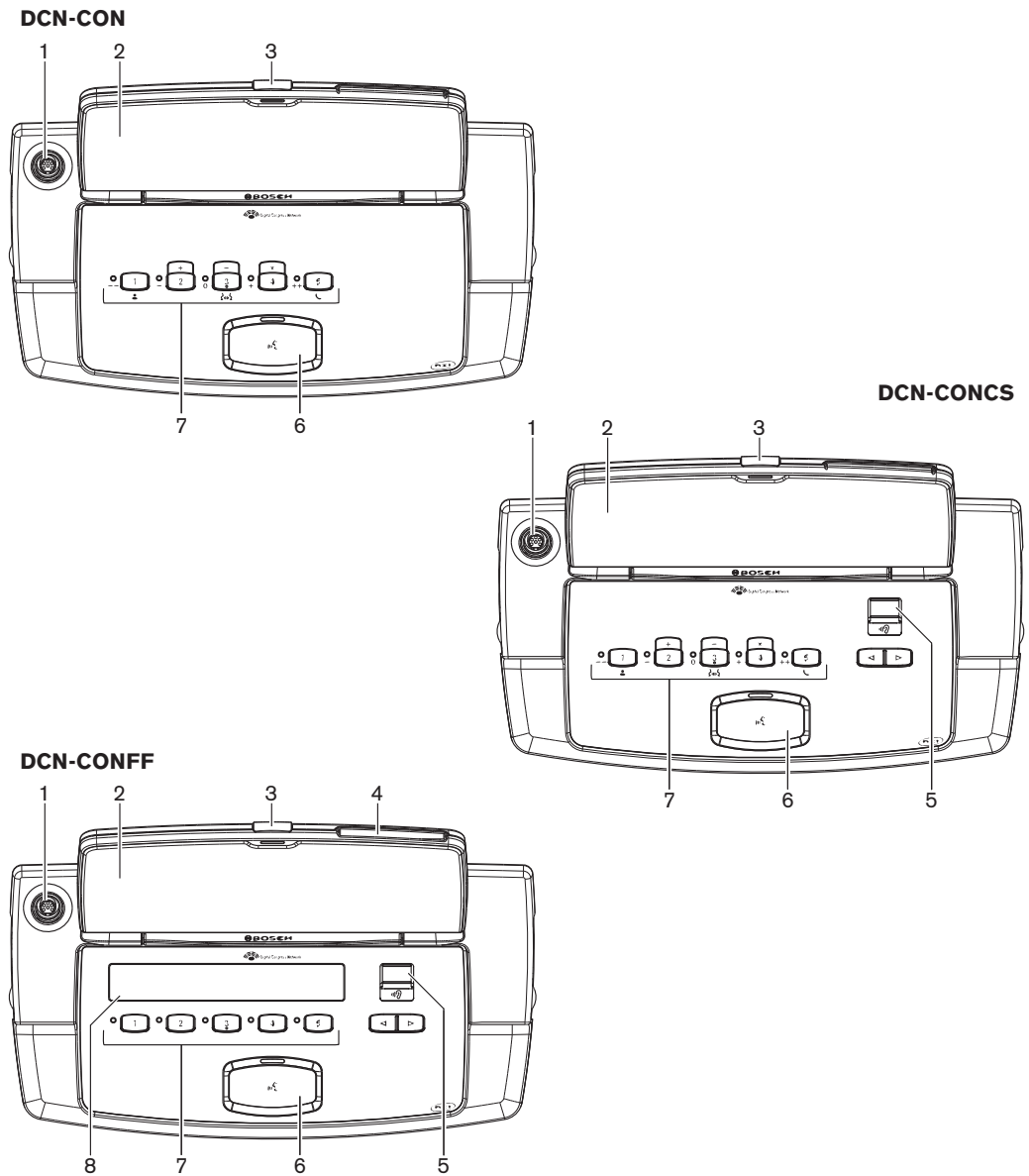


Figura 3.14: Vistas superiores

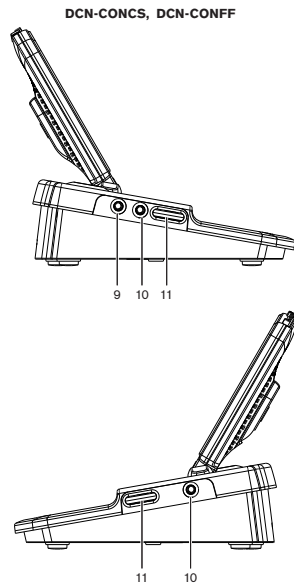


Figura 3.15: Vistas laterales

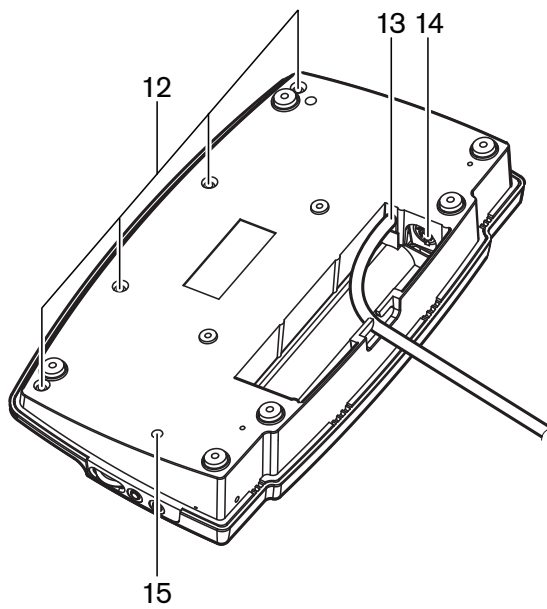


Figura 3.16: Vista inferior (1)

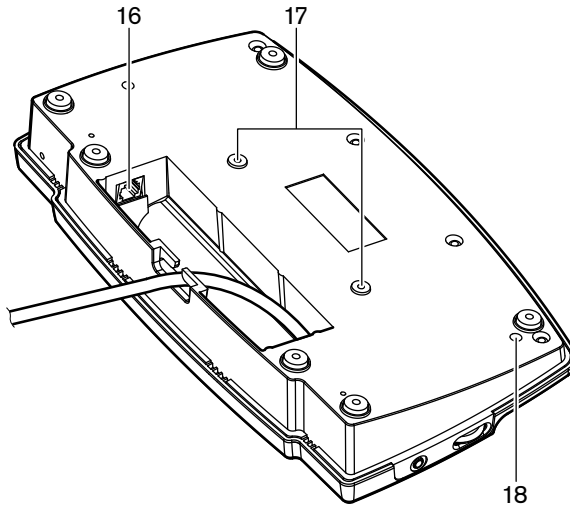
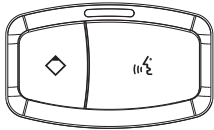


Figura 3.17: Vista inferior (2)

1. **Toma de micrófono:** conecta un micrófono conectable (DCN-MICL o DCN-MICS) a la unidad de delegado Concentus.
2. **Altavoz:** proporciona la señal de audio de la sala al delegado. Cuando se habilita el micrófono, la señal del altavoz se silencia.
3. **Indicador LED de micrófono:** se enciende cuando se habilita el micrófono.
4. **Lector de tarjetas:** proporciona acceso a la unidad de delegado Concentus.
5. **Selector de canal:** permite seleccionar el canal que se envía a los auriculares.
6. **Botón de micrófono:** habilita o deshabilita el micrófono. El botón de micrófono tiene un indicador LED que muestra el estado del micrófono.
7. **Botones de votación:** hacen funcionar la unidad de delegado Concentus. Cada botón de votación tiene un indicador LED amarillo. El indicador LED muestra el estado del botón de votación.
8. **Pantalla:** muestra el menú de la unidad de delegado Concentus.
9. **Conector de micrófono externo:** conecta un micrófono externo o el micrófono de unos microauriculares al lado izquierdo de la unidad de delegado Concentus.
10. **Conector de auriculares:** conexión de auriculares (en ambos laterales).
11. **Controles de volumen:** ajuste del nivel de volumen de los auriculares.
12. **Tornillos:** conectan la tarjeta inferior a la cubierta de la unidad Concentus.
13. **Cable DCN:** conecta la unidad Concentus al sistema DCN.
14. **Conector DCN:** realiza un bucle en el sistema DCN con la unidad Concentus.
15. **Potenciómetro de sensibilidad:** ajusta la sensibilidad del micrófono conectado a la unidad Concentus (+/- 2 dB).
16. **Conector RJ45:** conecta el interfono (DCN-ICHS), contacto externo o selector de canal (DCM-FCS).
17. **Orificios para tornillos:** sujeta la unidad Concentus en una superficie plana.
18. **Interruptor de-init:** borra la dirección de la unidad Concentus. Todos los indicadores LED se encienden cuando la unidad Concentus no tiene dirección.

La única diferencia entre una unidad de presidente Concentus y una unidad de delegado Concentus es el botón de prioridad a la izquierda del botón de micrófono.



**Figura 3.18: Botones de prioridad y de micrófono**

Con el botón de prioridad, el presidente puede deshabilitar los micrófonos de todos los dispositivos de delegado. Al mismo tiempo, el botón de prioridad habilita el micrófono del presidente. El sistema tiene la posibilidad de:

- Reproducir un tono de atención cuando el presidente pulsa el botón de prioridad.
- Borrar la lista de solicitudes para hablar y la lista de oradores cuando el presidente pulsa el botón de prioridad.



**Aviso!**

Las unidades de debate Cententus tienen relieves, que los delegados y los presidentes invidentes pueden utilizar para localizar el botón de votación 3.

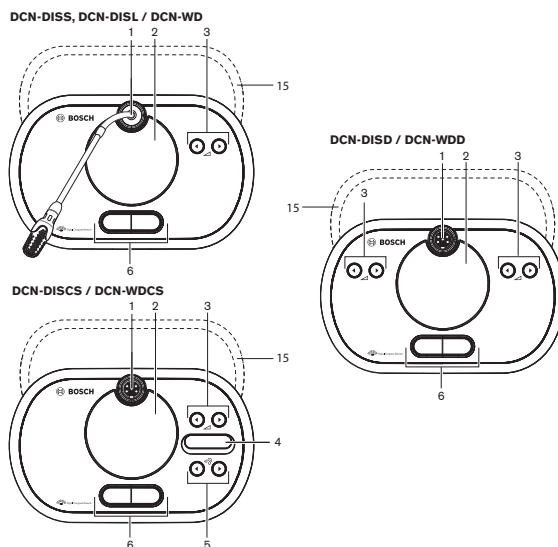
En las siguientes secciones se proporciona más información sobre el tema mencionado:

- Instalación: *Unidades Cententus DCN-CON, Página 96.*
- Conexión: *Unidades DCN Cententus, Página 126.*
- Configuración: *Unidades Cententus DCN-CON, Página 212.*
- Funcionamiento: *Unidades Cententus DCN-CON, Página 255.*
- Solución de problemas: *Unidad Cententus DCN-CON, Página 274.*
- Datos técnicos: *Unidades Cententus DCN-CON, Página 291.*

### 3.8

## Unidades de debate DCN-DIS y DCN-WD

Con las unidades de debate (con cables y sin cables), los delegados pueden participar en un debate.



**Figura 3.19: Vistas superiores (1) con cables y sin cables**

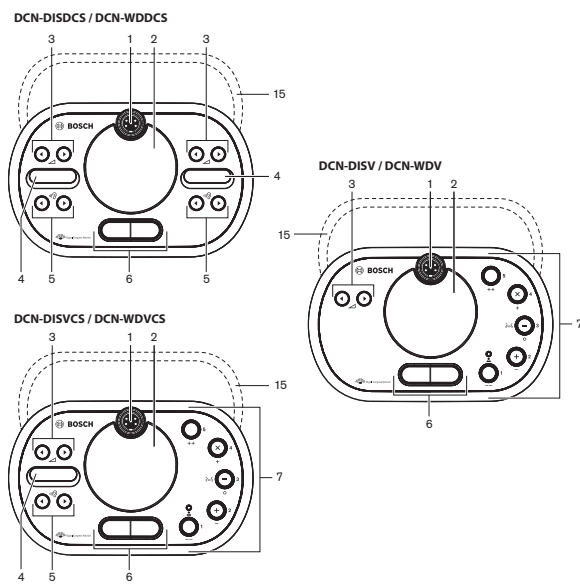


Figura 3.20: Vistas superiores (2) con cables y sin cables

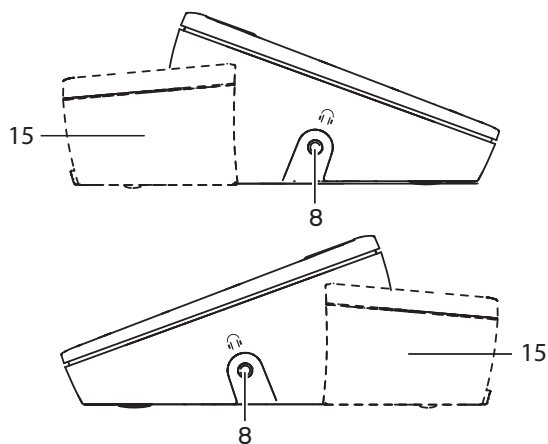


Figura 3.21: Vistas laterales, con cables o sin cables (15)

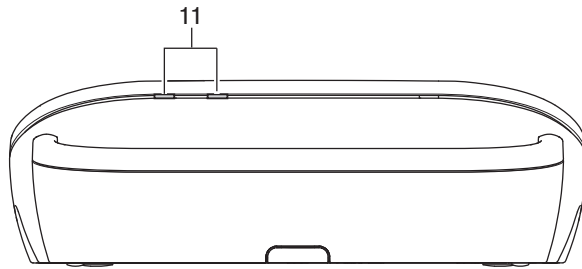


Figura 3.22: Vista trasera, unidades inalámbricas

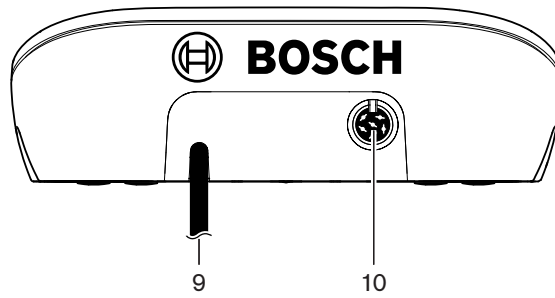


Figura 3.23: Vista trasera, unidades con cables

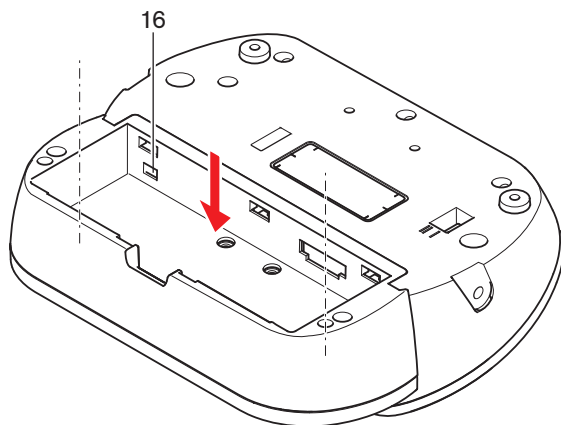


Figura 3.24: Vista inferior (1), unidades inalámbricas

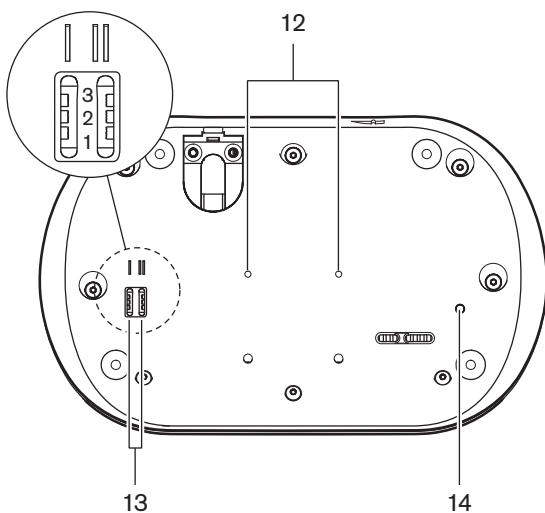


Figura 3.25: Vista inferior, unidades con cables

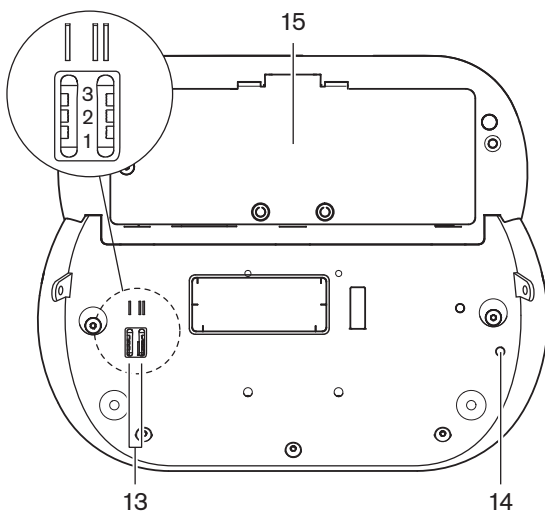


Figura 3.26: Vista inferior (2), unidades inalámbricas

1. **Toma de micrófono:** conecta un micrófono conectable (DCN-MICL o DCN-MICS) a la unidad de debate.



#### Aviso!

El micrófono conectable DCN-MICL o DCN-MICS no se puede utilizar con las unidades de debate DCN-DISL y DCN-DISS. Las unidades de debate DCN-DISL y DCN-DISS tienen micrófonos fijos.

2. **Altavoz:** proporciona la señal de audio de la Sala al delegado o al presidente. La señal del altavoz se silencia cuando se activa el micrófono.
3. **Botones de volumen:** ajuste del nivel de señal de los auriculares.
4. **Pantalla del selector de canal:** muestra el número del canal y la abreviatura del idioma de la señal de audio seleccionada para los auriculares. Cuando la pantalla muestra FLR, la señal de audio de la sala se encuentra en los auriculares.



#### Aviso!

Cambie el tipo de abreviatura de idioma con el menú e del menú de instalación del pupitre de intérprete (consulte las pantallas de menú de *Pupitre de intérprete DCN-IDESK*, *Página 228*).

5. **Botones del selector de canal:** seleccionan el canal que se envía a los auriculares.
6. **Botones de micrófono:** habilitan o deshabilitan el micrófono. Cada botón de micrófono tiene un indicador LED que muestra el estado del micrófono. El modo de la unidad de debate proporciona el tipo y el número de los botones de micrófono que deben instalarse en la unidad de debate.
7. **Botones de votación:** hacen funcionar la unidad de debate. Cada botón de votación tiene un indicador LED amarillo. El indicador LED junto al botón de votación 1 es el indicador LED de Presencia.
8. **Toma de auriculares:** conexión para los auriculares.
9. **Cable DCN:** conecta la unidad de debate (con cables) al DCN.
10. **Toma DCN:** realiza un bucle en el sistema DCN con la unidad de debate.
11. **Indicadores LED de estado:** proporcionan información sobre el estado de la unidad de debate inalámbrica.
12. **Orificios para tornillos:** permiten instalar la unidad de debate en una superficie plana.
13. **Interruptores de configuración:** permiten configurar y definir el modo de la unidad de debate.
14. **Interruptor de-init:** borra la dirección (con cables) / suscripción (inalámbrica) de la unidad de debate. Todos los indicadores LED de la unidad de debate se encienden cuando la unidad de debate no tiene una dirección.
15. **Compartimento de la batería:** contiene la batería (DCN-WLION) de la unidad de debate inalámbrica.
16. **Toma de fuente de alimentación:** conecta un adaptador de fuente de alimentación (DCN-WPS) a la unidad de debate inalámbrica.

En las siguientes secciones se proporciona más información sobre el tema mencionado:

- Instalación: *Unidades de debate DCN-DIS y DCN-WD*, *Página 97*.
- Conexión: *Unidad de debate DCN-DIS (con cables)*, *Página 130* y *Unidades de debate DCN-WD (inalámbricas)*, *Página 131*.
- Configuración: *Unidades de debate DCN-DIS y DCN-WD*, *Página 213*.
- Funcionamiento: *Unidades de debate DCN-DIS y DCN-WD*, *Página 256*.



- Solución de problemas: *Unidad de debate DCN-DIS, Página 274.*
- Datos técnicos: *Unidades de debate DCN-DIS y DCN-WD, Página 292.*

**Consulte también**

- *Pupitre de intérprete DCN-IDESK, Página 228*

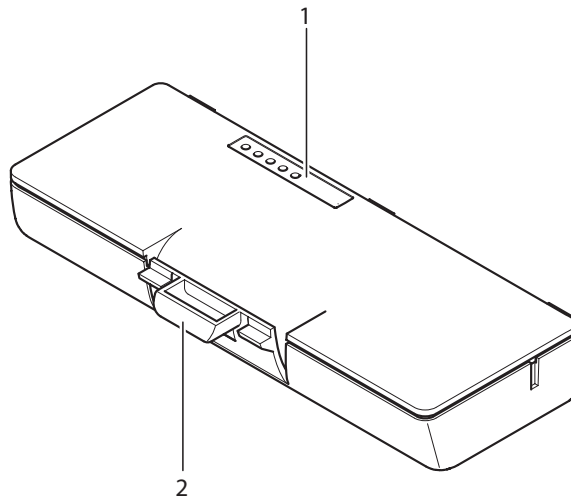
## 3.9 Batería DCN-WLIION

La batería DCN-WLIION se utiliza con los dispositivos inalámbricos. Se recomienda encarecidamente cargar la batería (DCN-WLIION-D) inmediatamente después de recibirla.



### Precaución!

Utilice el cargador de baterías (DCN-WCH05) para cargar la batería (DCN-WLIION).



**Figura 3.27: Descripción general**

La batería contiene:

1. **Indicadores LED de capacidad:** muestra la capacidad de la batería.
2. **Pinza:** sujeta la batería, por ejemplo, en una unidad de debate inalámbrica.

En las siguientes secciones se proporciona más información sobre el tema mencionado:

- Funcionamiento: *Batería DCN-WLIION, Página 258.*
- Mantenimiento: *Batería DCN-WLIION, Página 279.*
- Datos técnicos: *Batería DCN-WLIION, Página 292.*

### 3.10 Cargador de baterías DCN-WCH05

El cargador de baterías permite cargar la batería (DCN-WLIION). El cargador de baterías puede cargar un máximo de 5 baterías al mismo tiempo.



#### Precaución!

Retire las baterías del cargador si no está conectado a la fuente de alimentación principal para evitar un mal funcionamiento de las baterías.

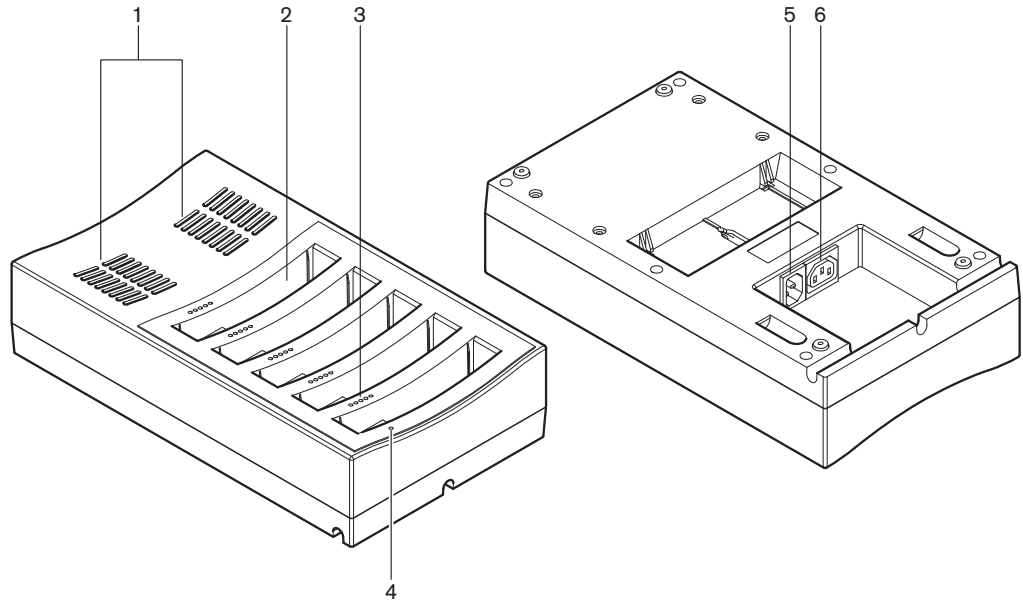


Figura 3.28: Descripción general

1. **Rejillas de ventilación:** para asegurar que la temperatura del cargador de baterías no suba demasiado.
2. **Compartimentos para baterías:** alojan las baterías (DCN-WLIION).
3. **Indicadores LED de nivel de carga:** muestran el nivel de carga de la batería.
4. **Indicador LED de encendido/apagado de alimentación:** se enciende si el cable de alimentación está conectado a la alimentación.
5. **Entrada de alimentación:** conexión de la alimentación.
6. **Toma de bucle:** permite conectar el cargador de baterías a otro cargador de baterías con un cable de alimentación.

En las siguientes secciones se proporciona más información sobre el tema mencionado:

- Instalación: *Cargador de baterías DCN-WCH05, Página 102.*
- Conexión: *Cargador de baterías DCN-WCH05, Página 133.*
- Funcionamiento: *Cargador de baterías DCN-WCH05, Página 258.*
- Datos técnicos: *Cargador de baterías DCN-WCH05, Página 292.*

### 3.11 Adaptador de fuente de alimentación DCN-WPS

El adaptador de fuente de alimentación DCN-WPS se utiliza con los dispositivos inalámbricos. Consulte *Adaptador de fuente de alimentación DCN-WPS, Página 293* para obtener más información.

## 3.12

### Micrófonos conectables DCN-MICL, DCN-MICS

Los micrófonos conectables DCN-MICL y DCN-MICS se utilizan con los dispositivos de participación e interpretación.

Tipo	Longitud (mm)
DCN-MICS	310
DCN-MICL	480

**Tab. 3.5:** Tipos y longitudes



**Figura 3.29:** Descripción general

El micrófono conectable contiene:

1. **Anillo indicador:** muestra el estado de conexión o desconexión del micrófono.
2. **Tuerca de unión:** fija el micrófono conectable al dispositivo.
3. **Enchufe del micrófono:** conecta el micrófono a los dispositivos.

En las siguientes secciones se proporciona más información sobre el tema mencionado:

- Conexión: *Micrófonos conectables DCN-MICL, DCN-MICS, Página 133.*
- Funcionamiento: *Micrófonos conectables DCN-MICL, DCN-MICS, Página 258.*
- Datos técnicos: *Micrófonos conectables DCN-MICL, DCN-MICS, Página 293.*

### 3.13 Interfono DCN-ICHS

El interfono DCN-ICHS se utiliza junto con los dispositivos de participación. Con el interfono, los delegados y el presidente pueden hablar con el operador (la persona que controla el sistema). Cuando está instalado el módulo de software de interfono, los delegados también pueden hablar entre ellos.

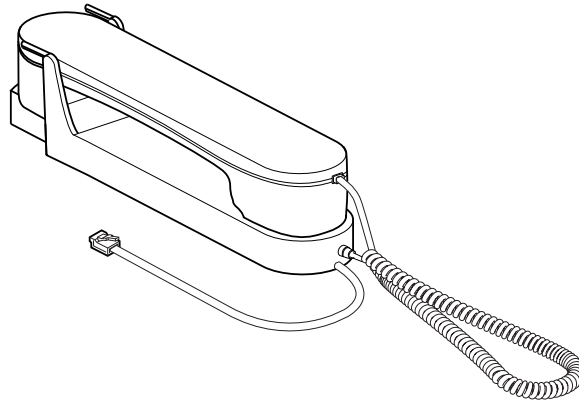


Figura 3.30: Interfono

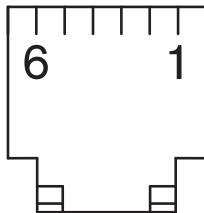


Figura 3.31: Conector de interfono (RJ11), conexión

Tipo	Descripción
DCN-CON	Unidad de delegado Concentus
DCN-CONCS	Unidad con selector de canal Concentus
DCN-CONFF	Unidad con todas las funciones Concentus
DCN-CONCM	Unidad de presidente Concentus
DCN-DDI	Interfaz dual de delegado

Tab. 3.6: Dispositivos compatibles

En las siguientes secciones se proporciona más información sobre el tema mencionado:

- Datos técnicos: *Interfono DCN-ICHS*, *Página 294*.

### 3.14 Herramienta para empotrado DCN-FPT

Con el método de montaje en bloque para instalar dispositivos empotrados, se puede utilizar la herramienta para empotrado DCN-FPT que nos mide la distancia entre dos acopladores de montaje.

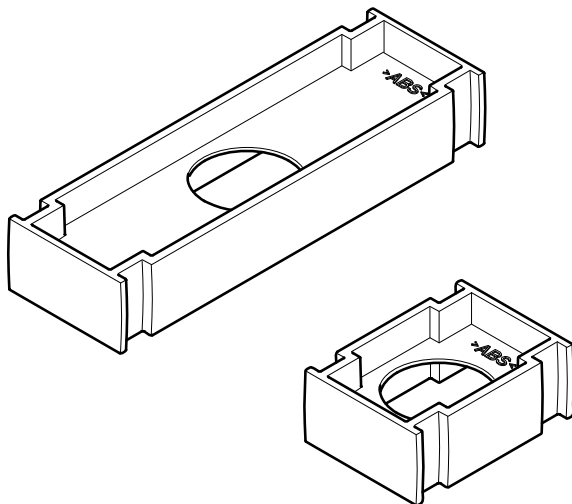


Figura 3.32: Herramienta para empotrado

En las siguientes secciones se proporciona más información sobre el tema mencionado:

- Conexión: *Productos empotrados DCN*, Página 104.
- Datos técnicos: *Herramienta para empotrado DCN-FPT*, Página 295.

### 3.15 Interfaz dual de delegado DCN-DDI

Utilice la interfaz dual de delegado DCN-DDI para conectar dispositivos de participación con dispositivos empotrados.

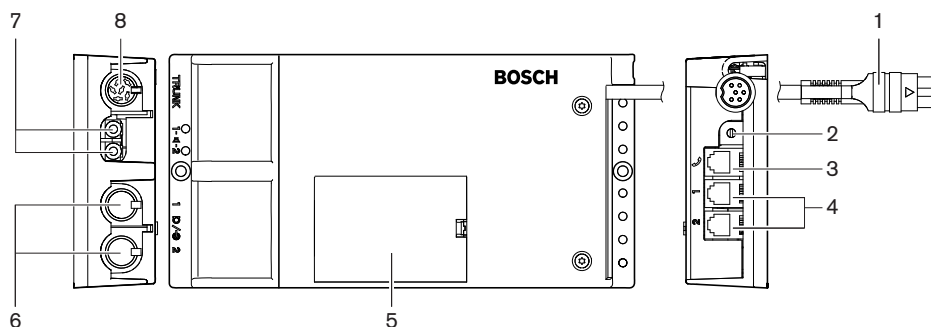


Figura 3.33: Interfaz dual de delegado

La interfaz dual de delegado contiene:

1. **Cable DCN:** conecta la unidad dual de delegado al sistema DCN.
2. **Selector de modo:** define el modo de funcionamiento de la interfaz dual de delegado.
3. **Toma para interfono:** conecta un interfono DCN-ICHS a la interfaz dual de delegado.
4. **Entradas de Control/Votación:** conectan paneles de control de micrófono DCN-FMICB, paneles de prioridad de micrófono DCN-FPRIOB y paneles de votación DCN-FV (CRD) a la interfaz dual de delegado.
5. **Tapa:** proporciona acceso a los controles interiores.
6. **Entradas de audio:** conectan las fuentes de audio externas al interfaz dual de delegado.

7. **Salidas de audio:** conectan altavoces al interfaz dual de delegado.
8. **Toma DCN:** realiza un bucle en el sistema DCN con la interfaz dual de delegado.

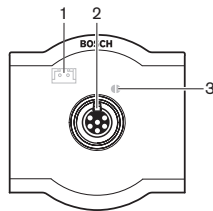
En las siguientes secciones se proporciona más información sobre el tema mencionado:

- Conexión: *Interfaz dual de delegado DCN-DDI, Página 135.*
- Configuración: *Interfaz dual de delegado DCN-DDI, Página 219.*
- Datos técnicos: *Interfaz dual de delegado DCN-DDI, Página 295.*

### 3.16

## Panel de conexión de micrófono DCN-FMIC

El panel de conexión de micrófono DCN-FMIC conecta los micrófonos conectables DCN-MICL y DCN-MICS con el interfaz dual de delegado DCN-DDI.



**Figura 3.34: Panel de conexión de micrófono**

El panel de conexión de micrófono contiene:

1. **Enchufe de nivel de salida:** conecta el panel de conexión de micrófono a un selector de canal DCN-FCS para evitar la realimentación acústica.
2. **Toma de micrófono:** conecta un micrófono conectable DCN-MICL o DCN-MICS al panel de conexión del micrófono.
3. **Punto de soldadura:** habilita o deshabilita el anillo indicador LED verde del micrófono conectable DCN-MICL o DCN-MICS.

En las siguientes secciones se proporciona más información sobre el tema mencionado:

- Instalación: *Productos empotrados DCN, Página 104.*
- Conexión: *Panel de conexión de micrófono DCN-FMIC, Página 137.*
- Configuración: *Panel de conexión de micrófono DCN-FMIC, Página 225.*
- Datos técnicos: *Panel de conexión de micrófono DCN-FMIC, Página 295.*

### 3.17 Panel de control de micrófono DCN-FMICB

El panel de control de micrófono DCN-FMICB activa o desactiva la entrada de audio de delegados que está conectada a el interfaz dual de delegado DCN-DDI.

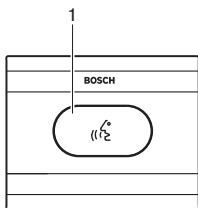


Figura 3.35: Panel de control de micrófono

El panel de control de micrófono contiene:

1. **Botón de micrófono:** habilita o deshabilita el micrófono. El anillo indicador LED del botón de micrófono muestra el estado del micrófono.

En las siguientes secciones se proporciona más información sobre el tema mencionado:

- Instalación: *Productos empotrados DCN, Página 104.*
- Conexión: *Panel de control de micrófono DCN-FMICB, Página 137*
- Configuración: *Panel de control de micrófono DCN-FMICB, Página 260*
- Datos técnicos: *Panel de control de micrófono DCN-FMICB, Página 295.*

### 3.18 Panel de prioridad DCN-FPRIOB

Con el panel de prioridad DCN-FPRIOB, el presidente puede deshabilitar los micrófonos de todos los dispositivos de delegado. El panel de prioridad debe utilizarse con la interfaz dual de delegado DCN-DDI en el modo de presidente.

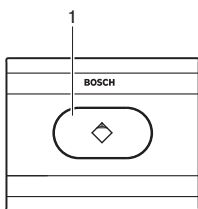


Figura 3.36: Panel de prioridad

El panel de prioridad contiene:

1. **Botón de prioridad:** deshabilita los micrófonos de todos los dispositivos de delegado y habilita el micrófono del dispositivo de presidente cuando se pulsa. El botón de control de prioridad tiene un anillo indicador LED que muestra el estado del micrófono.

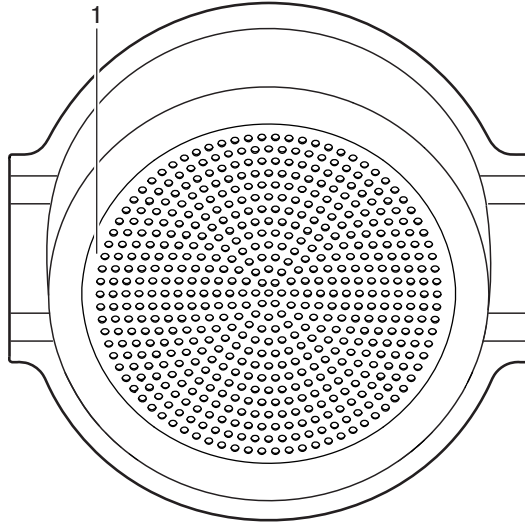
En las siguientes secciones se proporciona más información sobre el tema mencionado:

- Instalación: *Productos empotrados DCN, Página 104.*
- Conexión: *Panel de prioridad DCN-FPRIOB, Página 137.*
- Configuración: *Panel de prioridad DCN-FPRIOB, Página 260.*
- Datos técnicos: *Panel de prioridad DCN-FPRIOB, Página 296.*



### 3.19 Panel de altavoz DCN-FLSP

Conecta el panel de altavoz DCN-FLSP a las salidas de audio del interfaz dual de delegado DCN-DDI.



**Figura 3.37: Panel de altavoz**

El panel de altavoz contiene:

1. **Altavoz:** proporciona la señal de audio de la sala al delegado o al presidente.

En las siguientes secciones se proporciona más información sobre el tema mencionado:

- Instalación: *Productos empotrados DCN, Página 104.*
- Conexión: *Panel de altavoz DCN-FLSP, Página 137.*
- Datos técnicos: *Panel de altavoz DCN-FLSP, Página 296.*

### 3.20 Panel de votación DCN-FV(CRD)

Con el panel de votación DCN-FV(CRD), los delegados pueden votar. El panel de votación debe utilizarse con la interfaz dual de delegado DCN-DDI. Consulte la tabla siguiente para conocer los tipos disponibles.

Tipo	Descripción
DCN-FVCRD	Panel de votación con lector de tarjetas
DCN-FV	Panel de votación sin lector de tarjetas

Tab. 3.7: Tipos

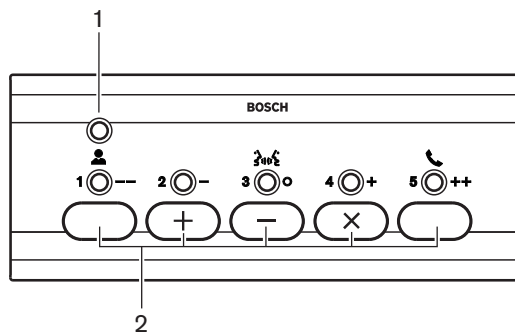


Figura 3.38: Vista superior (DCN-FV)

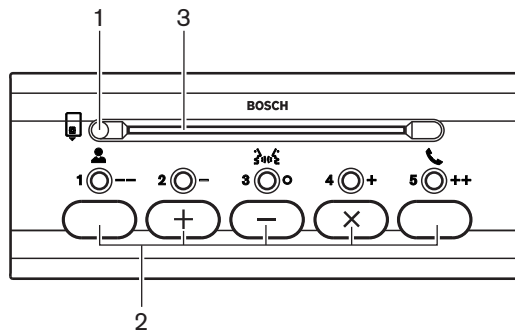


Figura 3.39: Vista superior (DCN-FVCRD)

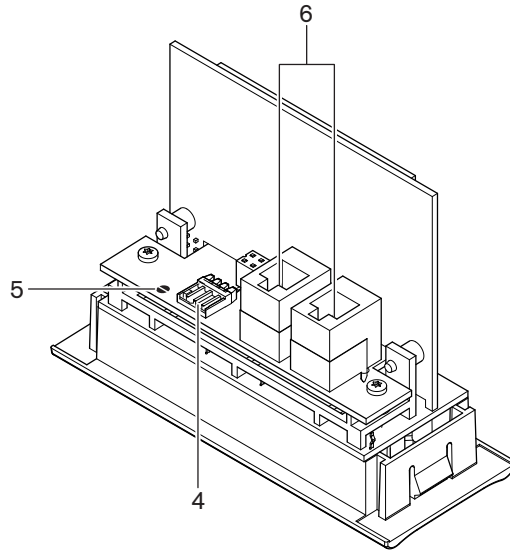


Figura 3.40: Vista inferior

1. **Indicador LED de estado:** muestra el estado del panel de votación.
2. **Botones de votación:** hacen funcionar el panel de votación. Cada botón de votación tiene un indicador LED amarillo. El indicador LED muestra el estado del botón de votación.
3. **Lector de tarjetas:** proporciona acceso al panel de votación.
4. **Conexión para contacto externo:** conecta el panel de votación a un contacto externo.
5. **Punto de soldadura:** configura la conexión de contacto externo.
6. **Tomas RJ11:** conectan el panel de votación al interfaz dual de delegado DCN-DDI y el panel de control de micrófono DCN-FMICB.

En las siguientes secciones se proporciona más información sobre el tema mencionado:

- Instalación: *Productos empotrados DCN, Página 104.*
- Conexión: *Panel de votación DCN-FV(CRD), Página 137.*
- Datos técnicos: *Panel de votación DCN-FV(CRD), Página 296.*

### 3.21

## Selector de canales DCN-FCS

Con el selector de canales DCN-FCS, los delegados y el presidente pueden seleccionar un canal para escuchar.

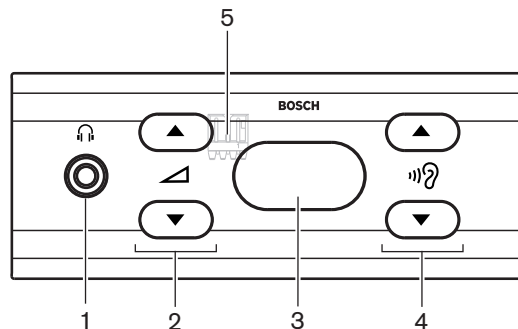


Figura 3.41: Vista frontal

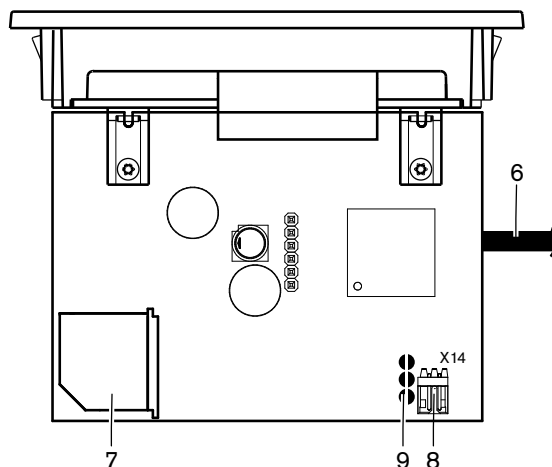


Figura 3.42: Vista superior

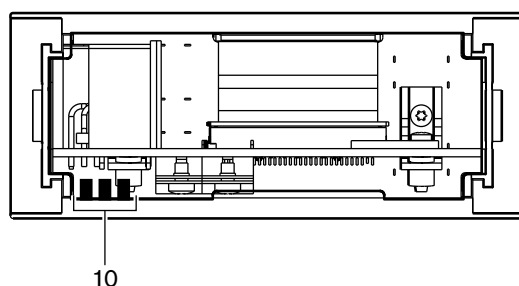


Figura 3.43: Vista posterior

1. **Toma de auriculares:** conexión para los auriculares.
2. **Botones de volumen:** controlan el nivel de volumen del canal seleccionado.
3. **Pantalla:** muestra el número del canal seleccionado.
4. **Botones de canal:** selector de canales.
5. **Auriculares externos (toma):** conectan una toma de auriculares externos al selector de canal.
6. **Cable DCN:** conecta el selector de canal al sistema DCN.
7. **Toma DCN:** realiza un bucle en el sistema DCN con el selector de canal.
8. **Conexión de reducción de nivel:** reduce el nivel de señal de los auriculares cuando se activa el micrófono de un dispositivo conectado.
9. **Puntos de soldadura**
10. **Auriculares externos (puntos de soldadura):** conectan una toma de auriculares externos al selector de canal.

En las siguientes secciones se proporciona más información sobre el tema mencionado:

- Instalación: *Productos empotrados DCN, Página 104.*
- Conexión: *Selector de canales DCN-FCS, Página 140.*
- Configuración: *Selector de canales DCN-FCS, Página 226.*
- Datos técnicos: *Selector de canales DCN-FCS, Página 296.*

### 3.22 Unidad de votación DCN-FVU

Con la unidad de votación DCN-FVU, los delegados pueden votar. Consulte la tabla siguiente para obtener una visión general de los diferentes tipos.

Tipo	Descripción
DCN-FVU	Versión estándar
DCN-FVU-CN	Versión china

Tab. 3.8: Tipos

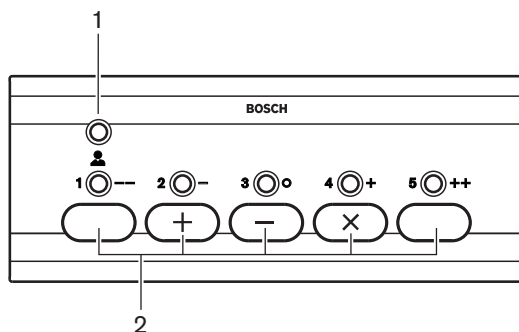


Figura 3.44: Vista frontal (DCN-FVU)

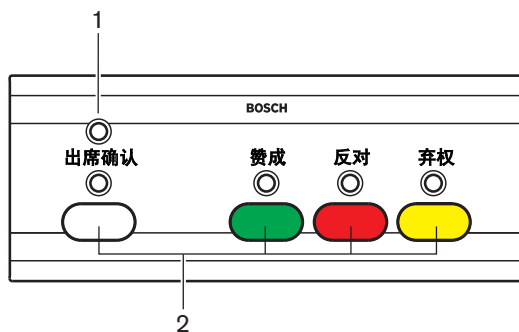
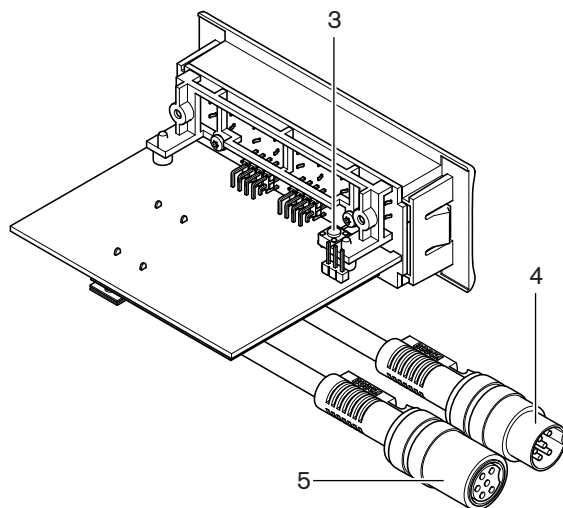


Figura 3.45: Vista frontal (DCN-FVU-CN)



**Figura 3.46: Superior (todos los tipos)**

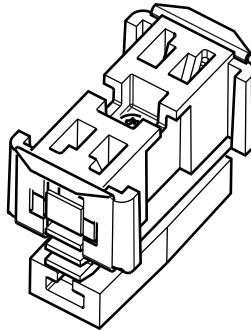
1. **Indicador LED de estado:** muestra el estado de la unidad de votación.
2. **Botones de votación:** hacen funcionar el panel de votación. Cada botón tiene un indicador LED que muestra el estado del botón.
3. **Interruptor de-init:** borra la dirección de la unidad de votación. Cuando la unidad de votación no tiene dirección, se encienden todos los indicadores LED de ésta.
4. **Cable DCN:** conecta la unidad de votación al sistema DCN.
5. **Toma DCN:** realiza un bucle en el sistema DCN con la unidad de votación.

En las siguientes secciones se proporciona más información sobre el tema mencionado:

- Instalación: *Productos empotrados DCN, Página 104.*
- Conexión: *Unidad de votación DCN-FVU, Página 142.*
- Funcionamiento: *Unidad de votación DCN-FVU, Página 262.*
- Datos técnicos: *Unidad de votación DCN-FVU, Página 297.*

### 3.23 Conexión DCN-FCOUP

Utilice los acopladores DCN-FCOUP para instalar dispositivos empotrados.



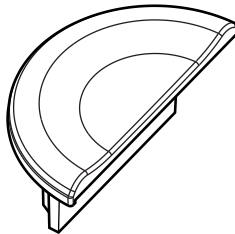
**Figura 3.47: Tapa del extremo**

En las siguientes secciones se proporciona más información sobre el tema mencionado:

- Instalación: *Productos empotrados DCN, Página 104.*
- Datos técnicos: *Conexión DCN-FCOUP, Página 297 y Embellecedores para los extremos DCN-FEC, Página 297*

### 3.24 Embellecedores para los extremos DCN-FEC

Utilice los embellecedores de DCN-FEC para instalar dispositivos empotrados.



**Figura 3.48: Tapa del extremo**

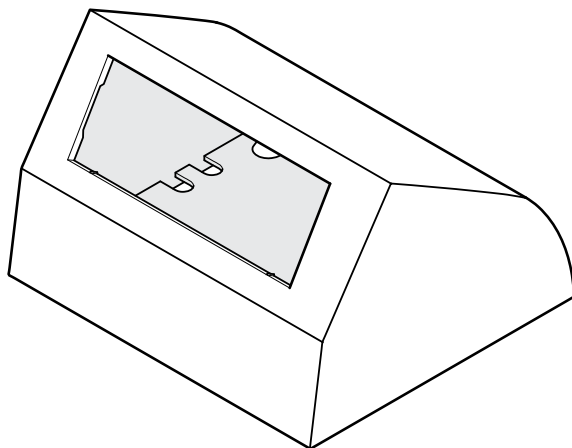
En las siguientes secciones se proporciona más información sobre el tema mencionado:

- Instalación: *Productos empotrados DCN, Página 104.*
- Datos técnicos: *Embellecedores para los extremos DCN-FEC, Página 297.*

### 3.25 Carcasa de sobremesa DCN-TTH

Utilice la carcasa de sobremesa DCN-TTH para instalar dispositivos empotrados:

- Selector de canales DCN-FCS
- Panel de votación DCN-FV(CRD)
- Unidad de votación DCN-FVU

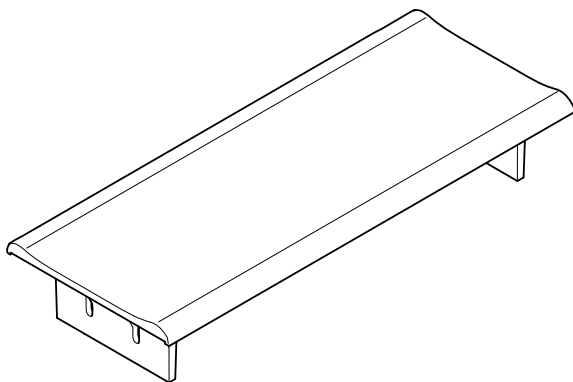


**Figura 3.49: Carcasa de sobremesa**

Consulte la sección *Carcasa de sobremesa DCN-TTH, Página 297* para obtener más información.

### 3.26 Paneles DCN-FBP

Utilice el DCN-FBP (panel ciego empotrado) o el DCN-FBPS (panel ciego empotrado corto) para cerrar huecos de manera provisional (consulte *Paneles DCN-FBP, Página 297*).



**Figura 3.50: Panel ciego empotrado**

En las siguientes secciones se proporciona más información sobre el tema mencionado:

- Instalación: *Productos empotrados DCN, Página 104*.
- Datos técnicos: *Paneles DCN-FBP, Página 297*.



### 3.27 Pupitre de intérprete DCN-IDESK

Con los pupitres de intérprete DCN-IDESK, los intérpretes pueden añadir interpretaciones al debate o a la conferencia.

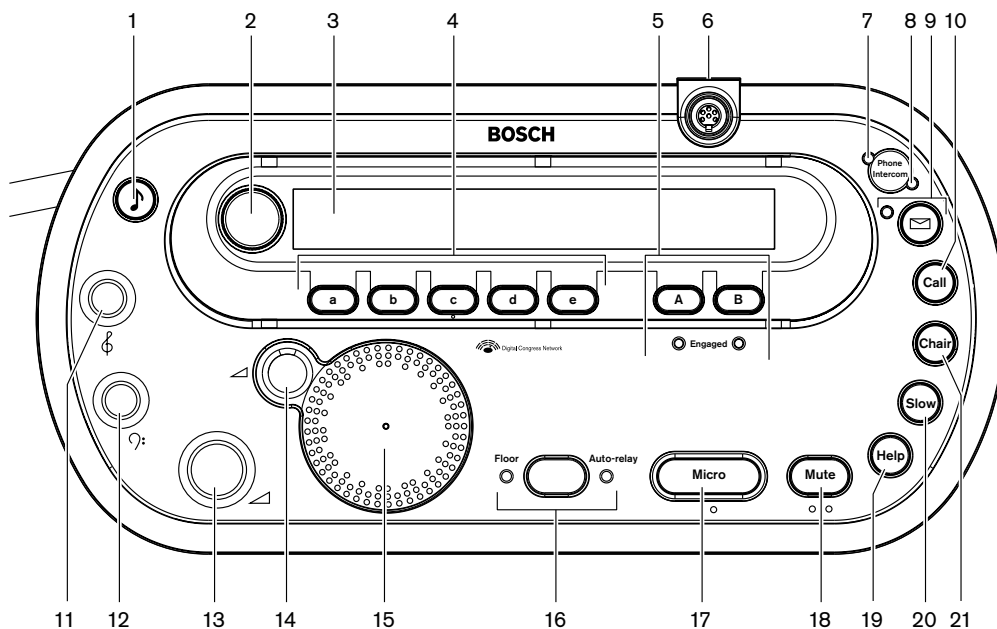


Figura 3.51: Vista superior

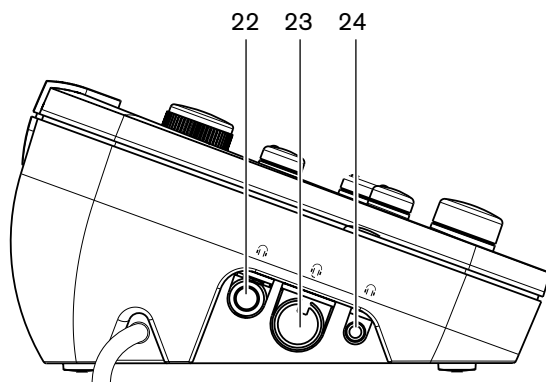


Figura 3.52: Vista izquierda

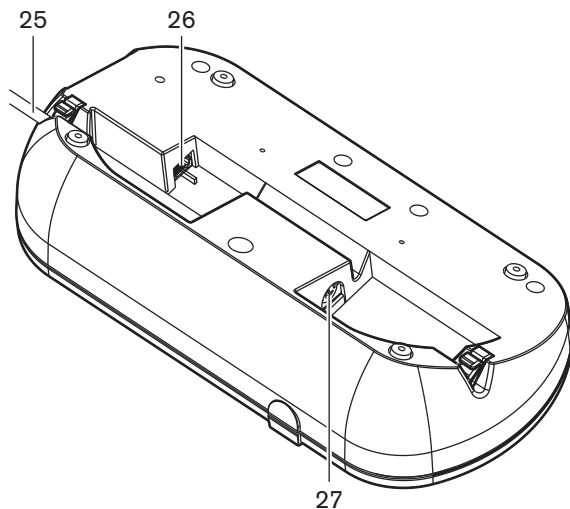


Figura 3.53: Vista inferior (1)

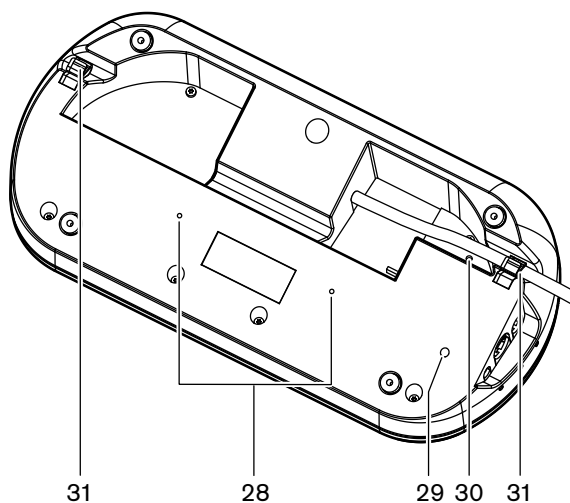


Figura 3.54: Vista inferior (2)

1. **Botón de tonos:** habilita o deshabilita los tonos. Esta función es para intérpretes invidentes.
2. **Mando principal:** pone en funcionamiento la pantalla para configurar y manejar el puesto de intérprete.
3. **Pantalla:** muestra los menús de configuración y usuario.
4. **Botones de preselección:** proporcionan a los intérpretes acceso a un canal desde el que pueden realizar la interpretación.
5. **Botones de salida:** definen el canal de salida para enviar el idioma de destino.
6. **Toma de micrófono:** conecta un micrófono conectable DCN-MICL o DCN-MICS al pupitre de intérprete.
7. **Indicador LED telefónico:** se enciende cuando el pupitre de intérprete recibe una llamada de teléfono de un sistema telefónico externo.
8. **Indicador LED de interfono:** se enciende cuando el pupitre de intérprete recibe una llamada de interfono.

9. **Botón de mensaje** : abre o cierra el estado de resumen de canales.  
Abre los mensajes de texto que se envían al pupitre de intérprete. Cuando el pupitre de intérprete recibe un mensaje, el indicador LED amarillo junto al botón de mensajes parpadea.
10. **Botón de interfono (operador)**: abre un canal de interfono para el operador.
11. **Mando de agudos de auriculares**: ajusta el nivel de agudos de la señal que se envía a los auriculares.
12. **Mando de graves de auriculares**: ajusta el nivel de graves de la señal que se envía a los auriculares.
13. **Mando de volumen de auriculares**: ajusta el nivel de volumen de la señal que se envía a los auriculares.
14. **Mando de volumen de altavoz**: ajusta el nivel de volumen de la señal que se envía al altavoz del pupitre de intérprete.
15. **Altavoz**: el altavoz se enciende sólo cuando los micrófonos de todos los pupitres de intérprete de la misma cabina están apagados.
16. **Botón de la sala/Auto-relay**: define la fuente de la interpretación.
17. **Botón de micrófono**: habilita o deshabilita el micrófono. El botón de micrófono tiene un indicador LED rojo que se enciende cuando se habilita el micrófono.
18. **Botón de Mute**: desactiva temporalmente el micrófono.
19. **Botón de ayuda**: para la señalización de ayuda. En función del sistema, el intérprete enviará una señal a la placa de distribución de datos DCN-DDB para activar un indicador conectado, o al software de debate DCN-SW del sistema DCN. Si se utiliza una DCN-DDB, el indicador conectado se activará siempre que el intérprete pulse el botón de ayuda. Si se utiliza el software de debate DCN-SW, el módulo de software DCN-MD tiene que estar activo; la señal se activará hasta que se acepte y se gestione en el software. La señalización de ayuda la registrará también el software de debate DCN-SW y puede enviarse a otros sistemas mediante el dispositivo DCN-SWSMD.
20. **Botón de hablar lentamente**: para señalar hablar lento. En función del sistema, el intérprete enviará una señal a la placa de distribución de datos DCN-DDB para activar un indicador conectado, o al software de debate DCN-SW del sistema DCN. Si se utiliza una DCN-DDB, el indicador conectado se activará siempre que el intérprete pulse el botón de hablar lentamente. Si se utiliza el software de debate DCN-SW, los dos módulos de software DCN-SWSMD y DCN-SWSI tienen que estar activos. La señal se activará al pulsar y permanecerá activa durante un máximo de 30 segundos (ajustables en el software DCN-SW) después de soltar la tecla. Un número en el icono de DCN-SW muestra cuántos intérpretes han pulsado el botón de hablar lentamente a la vez. Hablar lentamente no se registrará en el software de debate DCN-SW y no puede enviarse a otros sistemas mediante el dispositivo DCN-SWSMD.
21. **Botón de interfono (presidente)**: abre un canal de interfono para el presidente.
22. **Toma de auriculares (6,3 mm)**: conecta auriculares con clavija de 6,3 mm al pupitre de intérprete.
23. **Toma de auriculares**: conecta unos auriculares al pupitre de intérprete.
24. **Toma de auriculares (3,5 mm)**: conecta auriculares con clavija de 3,5 mm al pupitre de intérprete.

**Aviso!**

Los pupitres de intérprete tienen relieves que los intérpretes invidentes pueden utilizar para localizar los botones de micrófono, Mute y c.

25. **Cable DCN:** conecta el pupitre de intérprete al sistema DCN.
26. **Toma de dispositivos externos:** conecta un indicador de cabina emitiendo o un dispositivo para que funcionen los indicadores LED de teléfono o de interfono en el pupitre de intérprete.
27. **Toma DCN:** realiza un bucle en el sistema DCN con el pupitre de intérprete.
28. **Orificios para tornillos:** permiten instalar el puesto de intérprete en una superficie plana.

**Aviso!**

La distancia entre los centros de los orificios para tornillos es de 100 mm.

29. **Interruptor de-init:** borra la dirección del pupitre de intérprete. Todos los indicadores LED del pupitre de intérprete se encienden cuando éste no tiene dirección.
30. **Potenciómetro de sensibilidad:** ajusta el nivel de volumen del micrófono conectado al pupitre de intérprete.
31. **Bloqueo de cable:** sujeta el cable DCN.

En las siguientes secciones se proporciona más información sobre el tema mencionado:

- Instalación: *Pupitre de intérprete DCN-IDESEK, Página 109*
- Conexión: *Pupitre de intérprete DCN-IDESEK, Página 142.*
- Configuración: *Pupitre de intérprete DCN-IDESEK, Página 228.*
- Datos técnicos: *Pupitre de intérprete DCN-IDESEK, Página 298.*

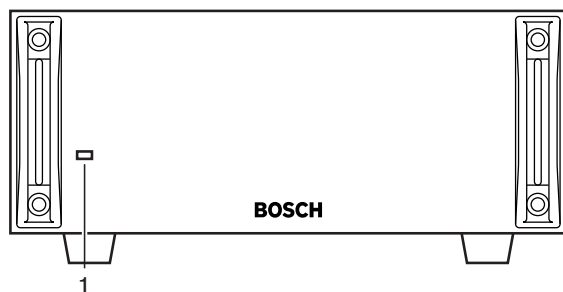
**3.28****DCN-EPS (-UL, -JP) Fuente de alimentación externa**

La fuente de alimentación externa DCN-EPS suministra alimentación al sistema DCN. Utilícela para aumentar el número de dispositivos que pueden conectarse al sistema.

**Aviso!**

La fuente de alimentación externa DCN-EPS-UL es la versión aprobada por CSA/UL de la DCN-EPS.

La fuente de alimentación externa DCN-EPS-JP es la versión certificada por PSE de la DCN-EPS.



**Figura 3.55: Vista frontal**

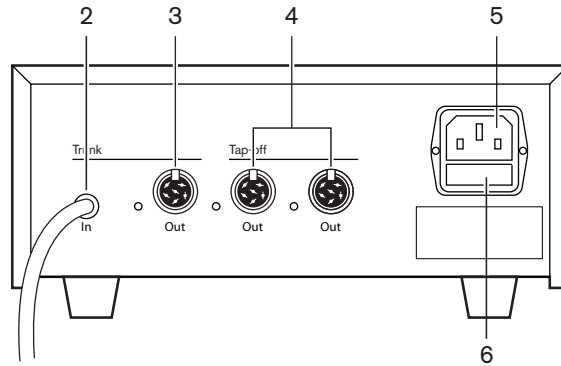


Figura 3.56: Vista posterior

1. **Indicador LED de encendido/apagado** : se enciende un LED verde si el cable de alimentación está conectado a la alimentación. El cable troncal está conectado al sistema. Se inicia la unidad de control central.
2. **Cable DCN**: conecta la fuente de alimentación externa a la línea troncal del sistema DCN.
3. **Toma DCN (troncal)**: establece un bucle en la red troncal del sistema DCN.
4. **Tomas DCN (derivación)**: crean derivaciones en el sistema DCN. La toma regenera la señal del sistema DCN.
5. **Entrada de alimentación**: conexión de la fuente de alimentación.
6. **Portafusibles**: evita daños a la unidad de suministro de alimentación interna de la fuente de alimentación externa.

En las siguientes secciones se proporciona más información sobre el tema mencionado:

- Instalación: *Fuente de alimentación externa DCN-EPS, Página 110.*
- Conexión: *DCN-EPS (-UL, -JP) Fuente de alimentación externa, Página 145.*
- Configuración: *DCN-EPS (-UL, -JP) Fuente de alimentación externa, Página 233.*
- Datos técnicos: *Fuente de alimentación externa DCN-EPS, Página 298.*

### 3.29 Divisor troncal LBB4114/00

Utilice el divisor troncal LBB4114/00 para dividir la línea troncal del sistema DCN.

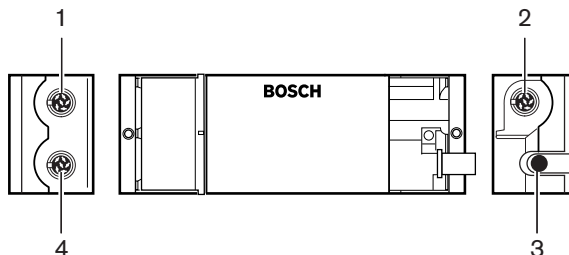


Figura 3.57: Vistas superior y lateral

1. **Toma DCN (derivación 1)**: crea una derivación en el sistema DCN. La toma regenera la señal del sistema DCN.
2. **Toma DCN (derivación 2)**: crea una derivación en el sistema DCN. La toma regenera la señal del sistema DCN.
3. **Cable DCN**: conecta el divisor troncal en la línea troncal del sistema DCN.
4. **Toma DCN (troncal)**: realiza un bucle en el sistema DCN con el divisor troncal. La toma no regenera la señal del sistema DCN.

En las siguientes secciones se proporciona más información sobre el tema mencionado:

- Instalación: *Divisor troncal LBB4114/00, Página 111.*
- Conexión: *Divisor troncal LBB4114/00, Página 147.*
- Datos técnicos: *Divisor troncal LBB4114/00, Página 299.*

### 3.30 Unidad de derivación protegida LBB4115/00

Utilice el divisor troncal protegido LBB4115/00 para realizar derivaciones en el sistema DCN que tengan protección contra cortocircuitos. Normalmente, los divisores troncales protegidos LBB4115/00 se utilizan para conectar pupitres de intérprete DCN-IDESK al sistema.

Las diferencias entre el divisor troncal LBB4114/00 y el divisor troncal protegido LBB4115/00 se basan en que las tomas de derivación DCN del divisor troncal protegido LBB4115/00:

- Cada salida tiene una carga máxima de 4,5 W.
- Las salidas derivadas y troncales están protegidas contra cortocircuitos.

En las siguientes secciones se proporciona más información sobre el tema mencionado:

- Instalación: *Unidad de derivación protegida LBB4115/00, Página 111.*
- Conexión: *Unidad de derivación protegida LBB4115/00, Página 147.*
- Datos técnicos: *Unidad de derivación protegida LBB4115/00, Página 299.*

### 3.31 Cables alargadores LBB4116

Están disponibles los siguientes cables alargadores (conjunto):

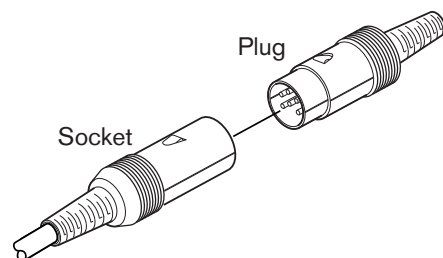
Número de modelo	Longitud del cable
LBB4116/02	2 m
LBB4116/05	5 m
LBB4116/10	10 m
LBB4116/15	15 m
LBB4116/20	20 m
LBB4116/25	25 m
LBB4116/00	100 m

**Tab. 3.9:** Cables alargadores

Exceptuando el LBB4116/00, todos los cables alargadores tienen conectores DCN en sus extremos.

#### Conectores

Cables fabricados a medida con el rollo de cable LBB4116/00 (100 m) y los conectores DCN LBB4119/00 (consulte la sección *Divisor troncal LBB4114/00, Página 55*).



**Figura 3.58:** Conectores DCN LBB4119/00

Consulte *Cables alargadores LBB4116, Página 299* para obtener más información.

### 3.32 Abrazaderas de fijación de cable LBB4117/00

Utilice las abrazaderas de fijación de cable LBB4117/00 para bloquear los conectores de los cables alargadores. Cada par utiliza una abrazadera.

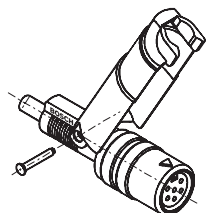


Figura 3.59: Abrazadera de fijación de cable



#### Aviso!

No puede utilizar las abrazaderas de fijación de cable LBB4117/00 con los conectores DCN LBB4119/00.

### 3.33 Carga final de línea LBB4118/00

Utilice un carga final de línea LBB4118/00 para "cerrar" un cable DCN "de línea abierta" (por ejemplo, para unidades de votación con dos cables o un cable alargador o de repuesto).

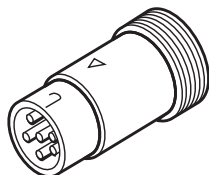


Figura 3.60: Enchufe de terminación de cable



### 3.34 Divisor de red PRS-NSP

Utilice el divisor de red PRS-NSP para realizar derivaciones en la red óptica que tengan protección contra cortocircuitos.

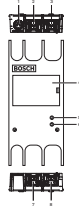


Figura 3.61: Vistas frontal, posterior y superior

1. **Toma de fuente de alimentación externa:** conecta el divisor de red a una fuente de alimentación externa. La fuente de alimentación externa suministra alimentación a las derivaciones. No suministra energía a la línea troncal.
2. **Toma de red óptica (derivación 1):** crea una derivación en la red óptica. La toma tiene una carga máxima de 2,5 A que proporciona protección frente a cortocircuitos.
3. **Toma de red óptica (troncal):** conecta el divisor de red a la línea troncal de la red óptica.
4. **Tapa:** proporciona acceso a los controles interiores. La parte posterior de la tapa contiene una etiqueta con una explicación sobre los ajustes internos.
5. **Indicador LED de estado:** un indicador LED amarillo que proporciona información sobre el estado del divisor de red.
6. **Indicador LED de estado:** un indicador LED verde que proporciona información sobre el estado del divisor de red.
7. **Toma de red óptica (derivación 2):** crea una derivación en la red óptica. La toma tiene una carga máxima de 2,5 A que proporciona protección frente a cortocircuitos.
8. **Toma de red óptica (troncal):** conecta el divisor de red a la línea troncal de la red óptica.

En las siguientes secciones se proporciona más información sobre el tema mencionado:

- Instalación: *Divisor de red óptica PRS-NSP, Página 112.*
- Conexión: *Divisor de red óptica PRS-NSP, Página 147.*
- Configuración: *Divisor de red óptica PRS-NSP, Página 235.*
- Solución de problemas: *LBB4114/00 o LBB4115/00 Divisor troncal, Página 276.*

### 3.35 Interfaz de fibra PRS-FINNA

Utilice el interfaz de fibra PRS-FINNA para conectar una fibra óptica de plástico (POF) a una fibra óptica de vidrio (GOF). Una red GOF puede transmitir una señal a una distancia superior que una red POF.

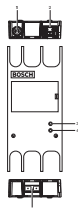


Figura 3.62: Exterior del interfaz de fibra

1. **Toma de fuente de alimentación externa:** conecta el interfaz de fibra a una fuente de alimentación externa.
2. **Toma de red óptica (POF):** conecta el interfaz de fibra a una red POF.
3. **Indicador LED de estado:** un indicador LED amarillo que proporciona información sobre el estado del interfaz de fibra.
4. **Indicador LED de estado:** un indicador LED verde que proporciona información sobre el estado del interfaz de fibra.
5. **Toma GOF:** conecta el interfaz de fibra a una red GOF.

En las siguientes secciones se proporciona más información sobre el tema mencionado:

- Instalación: *Interfaz de fibra PRS-FINNA*, *Página 112*.
- Conexión: *Interfaz de fibra PRS-FINNA*, *Página 149*.
- Funcionamiento: *Interfaz de fibra PRS-FINNA*, *Página 266*.

### 3.36 Cables de red óptica LBB4416

The optical network cable contains two plastic optical fibers to transmit data and two copper wires to supply the power.

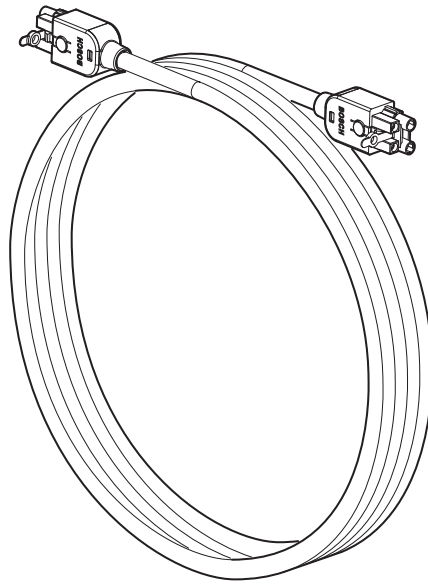


Figura 3.63: Optical network cable

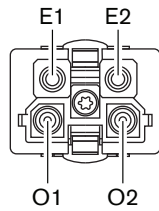


Figura 3.64: Optical network connector, connection

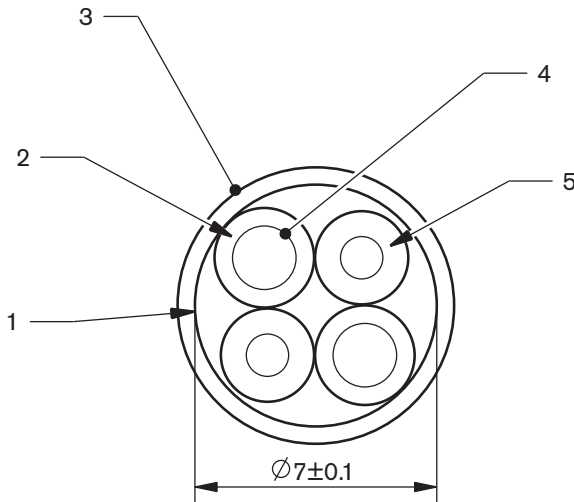


Figura 3.65: Wires

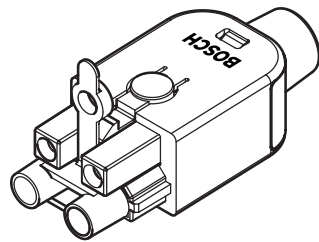
Use the LBB4418/00 Cable-connector Tool Kit to make cables from LBB4416/00 Optical Network Cables and LBB4417/00 Optical Network Connectors.

Type number	Cable length
LBB4416/01	0.5 m
LBB4416/02	2 m
LBB4416/05	5 m
LBB4416/10	10 m
LBB4416/20	20 m
LBB4416/40	40 m
LBB4416/00	100 m

**Tab. 3.10:** Optical network cables

Except for LBB4416/00, all optical network cables have optical network connectors.

Use the LBB4417/00 Optical Network Connectors to make cables from LBB4416/00 Optical Network Cable (100 m) with the LBB4418/00 Cable-connector Tool Kit.



**Figura 3.66:** LBB4417/00 Optical Network Connectors

Refer to *Sistema, Página 270* > Optical network problems for further information.

### 3.37 Kit de herramientas para conectores de cable LBB4418/00

El kit de herramientas para conectores de cable LBB4418/00 se utiliza para crear cables de red óptica a partir del cable de red óptica LBB4416/00 (100 m) y conectores de red óptica LBB4417/00.



Figura 3.67: Contenido del kit de herramientas

N.º	Descripción	Referencia
1	Sistema de corte de repuesto (con llave Allen)	600 004 0
2	Cortador de cable	600 015 36
3	Herramienta engarzadora	642 509 3 23
4	Herramienta de posicionamiento/engarzadora POF	618 071 69
5	Herramienta pelacables	607 202 69
6	Herramienta de corte/pelacables POF	600 003 - 1 39
7	Destornillador Torx	C209 000077

Tab. 3.11: Contenido del kit de herramientas

**Proveedor del kit de herramientas:**

Rennsteig Werkzeuge GmbHViernau, Thüringen, Alemania. Número de tipo de proveedor: 600 100 PHI

### 3.38 Acopladores de cable LBB4419/00

Utilice los acopladores de cable LBB4419/00 para conectar cables de red óptica entre sí. Un acoplador de cable ocasiona atenuación óptica. Cada acoplador de cable disminuye la distancia máxima entre dos dispositivos en la red óptica (normalmente 50 metros) en 20 metros.

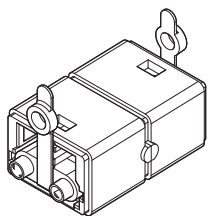


Figura 3.68: Acoplador de cable (con tapas protectoras)

### 3.39

## Placa de distribución de datos DCN-DDB

Utilice la placa de distribución de datos DCN-DDB para conectar las pantallas de la sala al sistema.

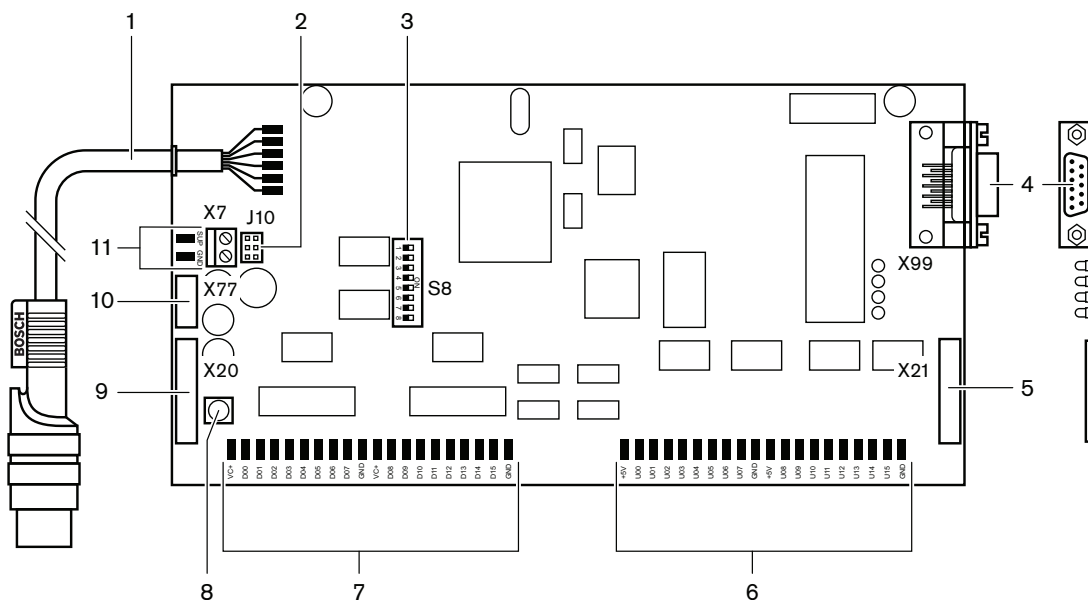


Figura 3.69: Vista superior de la placa de distribución de datos

1. **Cable DCN:** conecta Splaca de distribución de datos al sistema DCN.
2. **Bloque puentes J10:** selecciona la fuente de alimentación de la placa de distribución de datos.
3. **Interruptores S8:** permiten configurar la placa de distribución de datos.
4. **Puerto RS232:** para conectar la placa de distribución de datos a una pantalla de la sala.
5. **Entradas paralelo (conector):** para crear controles remotos.
6. **Entradas paralelo (puntos de soldadura):** para crear controles remotos.
7. **Salidas paralelo (puntos de soldadura):** para crear controles remotos.
8. **Interruptor de-init (local):** permite borrar la dirección de la placa de distribución de datos.
9. **Salidas paralelo (conector):** para crear controles remotos.
10. **Interruptor de-init (remoto):** permite borrar la dirección de la placa de distribución de datos desde un sitio remoto.
11. **Conector de fuente de alimentación:** conecta una fuente de alimentación externa a la placa de distribución de datos.

En las siguientes secciones se proporciona más información sobre el tema mencionado:

- Conexión: *Placa de distribución de datos DCN-DDB, Página 152.*
- Configuración: *Placa de distribución de datos DCN-DDB, Página 236.*
- Funcionamiento: *Placa de distribución de datos DCN-DDB, Página 266.*

### 3.40 Codificador de tarjetas de ID DCN-IDENC

Utilice el codificador de tarjetas de ID DCN-IDENC y el módulo de software de codificador de tarjetas de ID para configurar tarjetas de ID DCN-IDCRD.

En las siguientes secciones se proporciona más información sobre el tema mencionado:

- Datos técnicos: *Codificador de tarjetas electrónicas DCN-IDENC, Página 300.*

### 3.41 Tarjetas de ID DCN-IDCRD

Con las tarjetas Chip DCN-IDCRD, los delegados y presidentes pueden identificarse en el sistema. Utilice las tarjetas Chip para otorgar acceso a los delegados y presidentes a:

- Los micrófonos de los dispositivos de participación.
- Las funciones de votación de los dispositivos de participación. Las funciones de interfono de los dispositivos de participación.

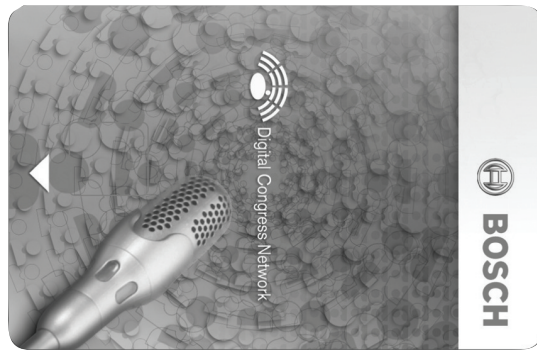


Figura 3.70: Tarjeta de ID



**Aviso!**

Utilice el codificador de tarjetas de ID DCN-IDENC para configurar las tarjetas de ID.



**Aviso!**

Las etiquetas de tamaño superior a 72 x 24 mm pueden utilizarse en la parte trasera de la tarjeta Chip.



**Aviso!**

Consulte el manual de uso del software de la base de datos de delegados si desea instrucciones sobre dónde encontrar el código de la tarjeta en el chip.

## 4 Planificación

### 4.1 Diseño DCN

El sistema DCN tiene tres partes: la red DCN, la red inalámbrica y la red óptica. En este capítulo se explica cómo diseñar el sistema DCN.

#### 4.1.1 Herramienta de cálculo

La herramienta de cálculo facilita la planificación y el diseño del sistema DCN. Puede encontrar la herramienta de cálculo en el DVD que se suministra con su sistema.

#### 4.1.2 Conceptos

Esta sección proporciona los datos necesarios para entender las limitaciones.

##### Tomas troncales y de derivación

El sistema DCN emplea dos tipos de tomas:

- **Tomas DCN troncales:** utilice las tomas DCN troncales para crear un bucle en la línea troncal del sistema DCN.
- **Tomas DCN de derivación:** utilice las tomas DCN de derivación para crear más ramales en el sistema DCN. Una toma DCN de derivación regenera siempre la señal DCN digital.

##### Cables

Muchos dispositivos utilizados en el sistema DCN tienen un cable de 2 m. Si fuera necesario, el cable alargador (LBB4116) puede utilizarse para alargar los cables de los dispositivos.

#### 4.1.3 Límites

Asegúrese de no superar estos límites cuando diseñe el sistema DCN:

##### Límite 1: capacidad de control

- El número máximo de dispositivos activos en un sistema DCN que puede controlar la unidad de control central es 245.
- Para conocer el número máximo de dispositivos activos que una multi CCU puede controlar, consulte la sección 4.2.9 Sistema multi CCU. Consulte *Diseños de ejemplo, Página 84* > Sistema de varias CCU.
- El número de dispositivos pasivos no tiene límite (consulte *Capacidad de control, Página 68*).
- El número máximo de placas de distribución de datos del sistema es 15.

##### Límite 2: capacidad de alimentación

- La máxima alimentación que puede suministrar una toma DCN de la unidad de control central es 85 W.

Consulte la sección *Capacidad de energía, Página 69*.

##### Límite 3: bucle

El máximo número de bucles en sucesión para dispositivos activos es 25, donde 4 m de cable alargador adicional es el equivalente a 1 dispositivo activo. Si hay más de 25 bucles de unidades activas, o una combinación equivalente con cable alargador adicional, la señal debe regenerarse con un divisor troncal (LBB4114/00).

El máximo número de bucles en sucesión para dispositivos pasivos es 50, donde 2 m de cable alargador adicional es el equivalente a 1 dispositivo pasivo. Si hay más de 50 bucles de unidades activas, o una combinación equivalente con cable alargador adicional, la señal debe regenerarse con un divisor troncal (LBB4114/00).

Si se combinan unidades activas y pasivas en la línea troncal, todas las unidades deben verse como unidades activas con su correspondiente límite de 25 bucles.



Ejemplo 1: se requiere regeneración después de usar un cable alargador de 100 m y ningún dispositivo activo o pasivo.

Ejemplo 2: se requiere regeneración después de usar un cable alargador adicional de 20 m más 20 dispositivos activos.

Ejemplo 3: se requiere regeneración después de usar un cable alargador adicional de 20 m más 40 unidades pasivas.

Ejemplo 4: se requiere regeneración después de un bucle de 10 dispositivos activos, más 5 dispositivos pasivos, más un cable alargador adicional de 40 m.

**Aviso!**

Los cables de dispositivo estándar de 2 m conectados a dispositivos activos o pasivos están incluidos en el límite y los ejemplos anteriores.

**Límite 4: conexiones de derivación**

El número máximo de conexiones de derivación en sucesión entre la unidad de control central y la última derivación de un ramal es cuatro. Si hay más de cuatro conexiones de derivación en sucesión, el sistema no funciona correctamente.

**Límite 5: longitudes de cable**

- Con derivaciones regenerativas, la longitud máxima de cable es 250 m desde la unidad de control central al dispositivo más alejado de cualquier ramal del sistema DCN. La longitud máxima de cable de 250 m incluye los cables de dispositivo y cables alargadores.
- Los cables con líneas abiertas pueden causar un funcionamiento incorrecto del sistema.

Consulte *Consumo máximo*, *Página 71*.

## 4.1.4 Capacidad de control

### Dispositivos activos

Los dispositivos activos son dispositivos que pueden:

- Recibir datos de la unidad de control central.
- Transmitir datos a la unidad de control central.



### Aviso!

Los dispositivos activos deben tener una dirección (consulte *Inicialización, Página 179*).

### Dispositivos pasivos

Los dispositivos pasivos sólo pueden recibir datos de la unidad de control central.

### Descripción general

En la siguiente tabla se muestran los dispositivos activos y pasivos del sistema DCN.

Dispositivo	Tipo
DCN-CON	Activo
DCN-CONCS	Activo
DCN-CONFF	Activo
DCN-CONCM	Activo
DCN-DDB	Pasivo/Activo
DCN-DDI	Activo
DCN-DISL	Activo
DCN-DISS	Activo
DCN-DISCS	Activo
DCN-DISD	Activo
DCN-DISDCS	Activo
DCN-DISV	Activo
DCN-DISVCS	Activo
DCN-EPS	Pasivo
DCN-FCS	Pasivo
DCN-FVU	Activo
DCN-FVU-CN	Activo
DCN-IDESK	Activo
LBB4114/00	Pasivo
LBB4115/00	Pasivo

**Tab. 4.12:** Dispositivos activos y pasivos

## 4.1.5 Capacidad de energía

### Consumo de energía

En la siguiente tabla se muestra la alimentación que utiliza cada dispositivo en el sistema DCN.

Dispositivo	Vatios
DCN-CON	3,4
DCN-CONCS	3,7
DCN-CONFF	4,2
DCN-CONCM	4,2
DCN-DISL	2,75
DCN-DISS	2,75
DCN-DISCS	2,9
DCN-DISD	2,8
DCN-DISDCS	3,15
DCN-DISV	3,05
DCN-DISVCS	3,20
DCN-IDESK	3,6
DCN-EPS	0,8
DCN-FCS	0,9
DCN-FVU	1,0
DCN-FVU-CN	1,0
DCN-DDB	2,0
DCN-DDI	4,5
LBB4114/00	1,3
LBB4115/00	1,4

**Tab. 4.13:** Consumo de energía



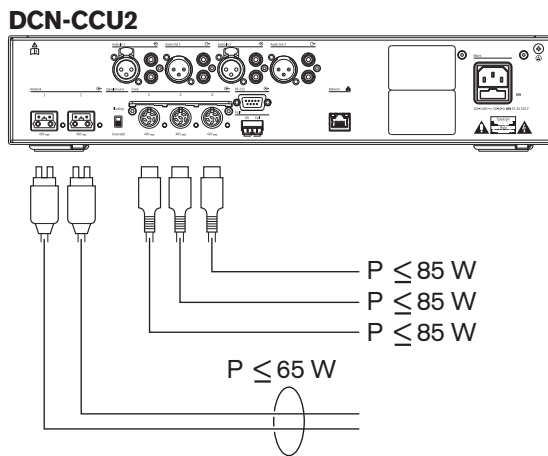
#### Aviso!

El consumo de energía de la DCN-DDI incluye el consumo de energía de todos los dispositivos empotrados que puede conectarle.

#### Fuentes de alimentación

Los dispositivos que suministran alimentación al sistema DCN son la unidad de control central y la fuente de alimentación adicional. La energía que suministra la unidad de control central incluye la energía que emplea la red óptica.

**DCN-CCU2**



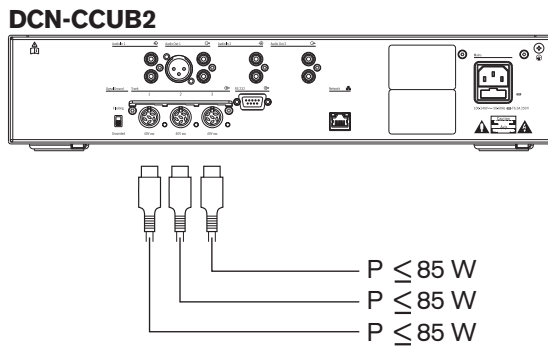
**Figura 4.1: Fuente de alimentación del sistema DCN: DCN-CCU2**



**Aviso!**

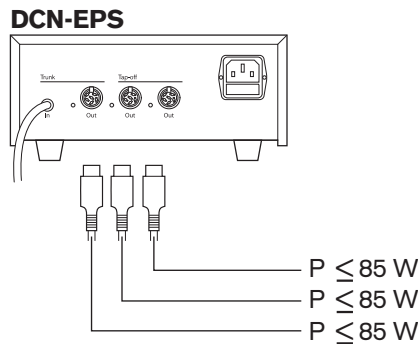
Si la alimentación consumida es superior a la que se muestra en la figura, se producirá una situación de sobrecarga.

**DCN-CCUB2**



**Figura 4.2: Fuente de alimentación del sistema DCN: DCN-CCUB2**

**DCN-EPS**



**Figura 4.3: Fuente de alimentación externa del sistema DCN: DCN-EPS**

### **Indicación de sobrecarga**

Cada toma DCN de la unidad de control central y la fuente de alimentación externa tiene un indicador LED rojo que se enciende para mostrar que hay una sobrecarga energética. Se produce una sobrecarga cuando:

- La energía necesaria para los dispositivos es superior a la suministrada.
- Se produce un cortocircuito.

Cuando se produce una sobrecarga, la toma se desactiva y los dispositivos conectados no funcionan. La toma comprueba cada 4 segundos (DCN-CCU2, DCN-CCUB2) o 30 segundos (DCN-EPS) si existen sobrecargas de alimentación.

### **Cables alargadores**

Los cables alargadores (LBB4116) afectan directamente a la potencia disponible. Cuanto más largo sea el cable alargador, menor será la energía disponible para operar los dispositivos conectados. Debe elegir cuidadosamente la longitud de los cables alargadores (consulte *Consumo máximo, Página 71*).

## **4.1.6**

### **Consumo máximo**

#### **Corrección de energía**

La energía necesaria de una toma DCN de la unidad de control central y de la fuente de alimentación adicional se ve afectada por:

- El tipo y el número de dispositivos conectados.
- Las longitudes de los cables alargadores conectados.

El gráfico de corrección de energía corrige el nivel de energía para compensar los cables alargadores.

#### **Cálculo**

Para encontrar la corrección para cada toma DCN de la unidad de control central y la fuente de alimentación adicional con el gráfico, debe calcular en primer lugar:

- el consumo total de los dispositivos que están conectados a la toma, y
- la longitud de la secuencia más larga de cable alargador.

#### **Consumo total**

Haga lo siguiente:

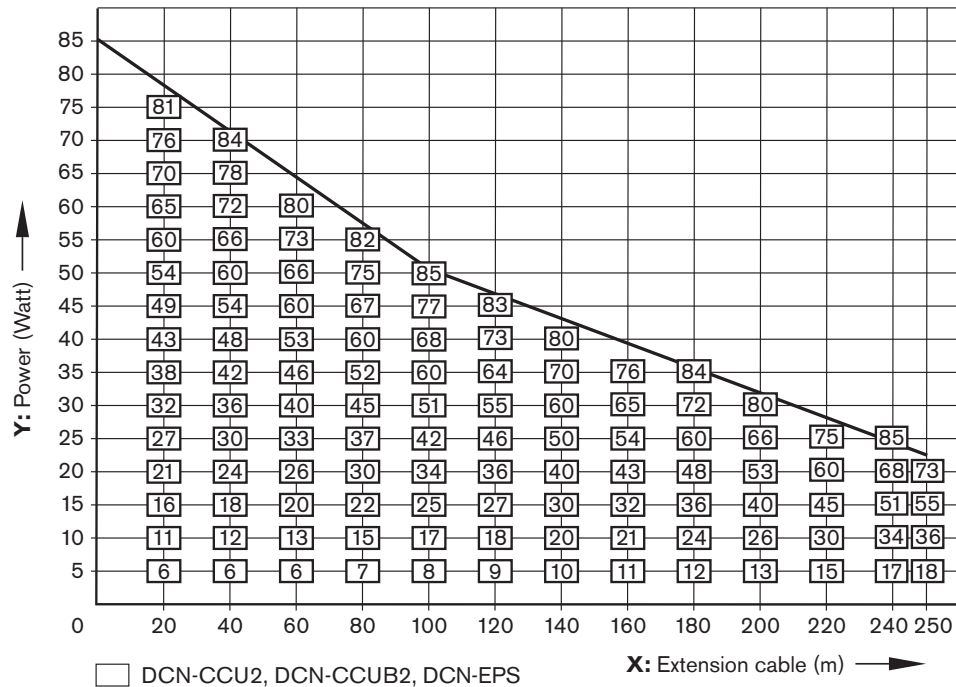
1. Busque el consumo de energía de cada dispositivo en la tabla de consumo (consulte *Capacidad de energía, Página 69*).
2. Sume la energía utilizada por todos los dispositivos. El resultado es el consumo total de los dispositivos que están conectados a la toma.

#### **Longitud de la secuencia más larga de cable alargador**

Haga lo siguiente:

- ▶ Sume las longitudes de todos los cables alargadores de la secuencia más larga.

Por ejemplo, un cable alargador de 20 m se conecta directamente a una toma DCN de la unidad de control central. Hay un divisor troncal conectado al cable alargador. A cada toma de derivación del divisor troncal, se conecta un cable alargador. Un cable alargador tiene una longitud de 10 m, el otro cable alargador tiene una longitud de 40 m. La longitud de la secuencia más larga de cable alargador es, en este ejemplo:  $20 + 40 = 60$  m.



**Figura 4.4: Gráfico de corrección de energía**

#### Gráfico

El gráfico de corrección de energía corrige el nivel de energía para compensar los cables alargadores. Haga lo siguiente:

1. Busque el consumo total (como se ha explicado en el apartado anterior "Consumo total") en el eje vertical (Y) del gráfico de corrección de energía. Por ejemplo, 40 W.
2. Busque la longitud de la secuencia más larga de cable alargador en el eje horizontal (X) del gráfico de corrección de energía. Por ejemplo, 60 m.
3. La intersección de ambos valores da la energía necesaria de la toma. En este ejemplo es 53 W.
4. La energía máxima de una toma DCN de la unidad de control central o de la fuente de alimentación adicional es 85 W. La energía necesaria de la toma no debe superar este valor. Por tanto, este ejemplo con sólo 53 W se ajusta a los límites del sistema.

La intersección de ambos valores da la energía necesaria de la toma. En este ejemplo es 53 W.

### 4.1.7

## Ejemplos

Todos los ejemplos utilizan el gráfico de corrección de energía.

### Dispositivos de debate

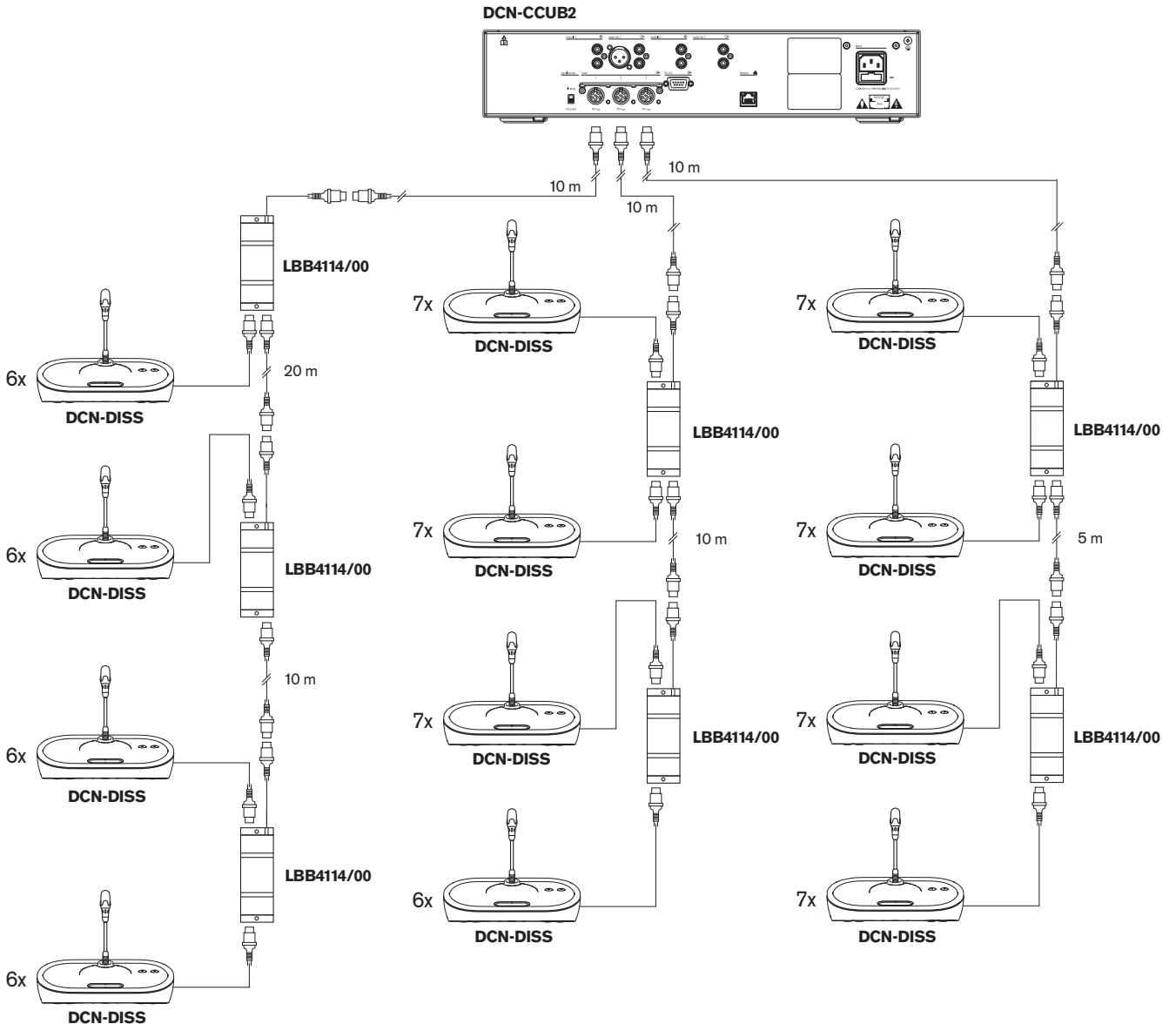


Figura 4.5: Ejemplo con unidades de debate (DCN-DISS)

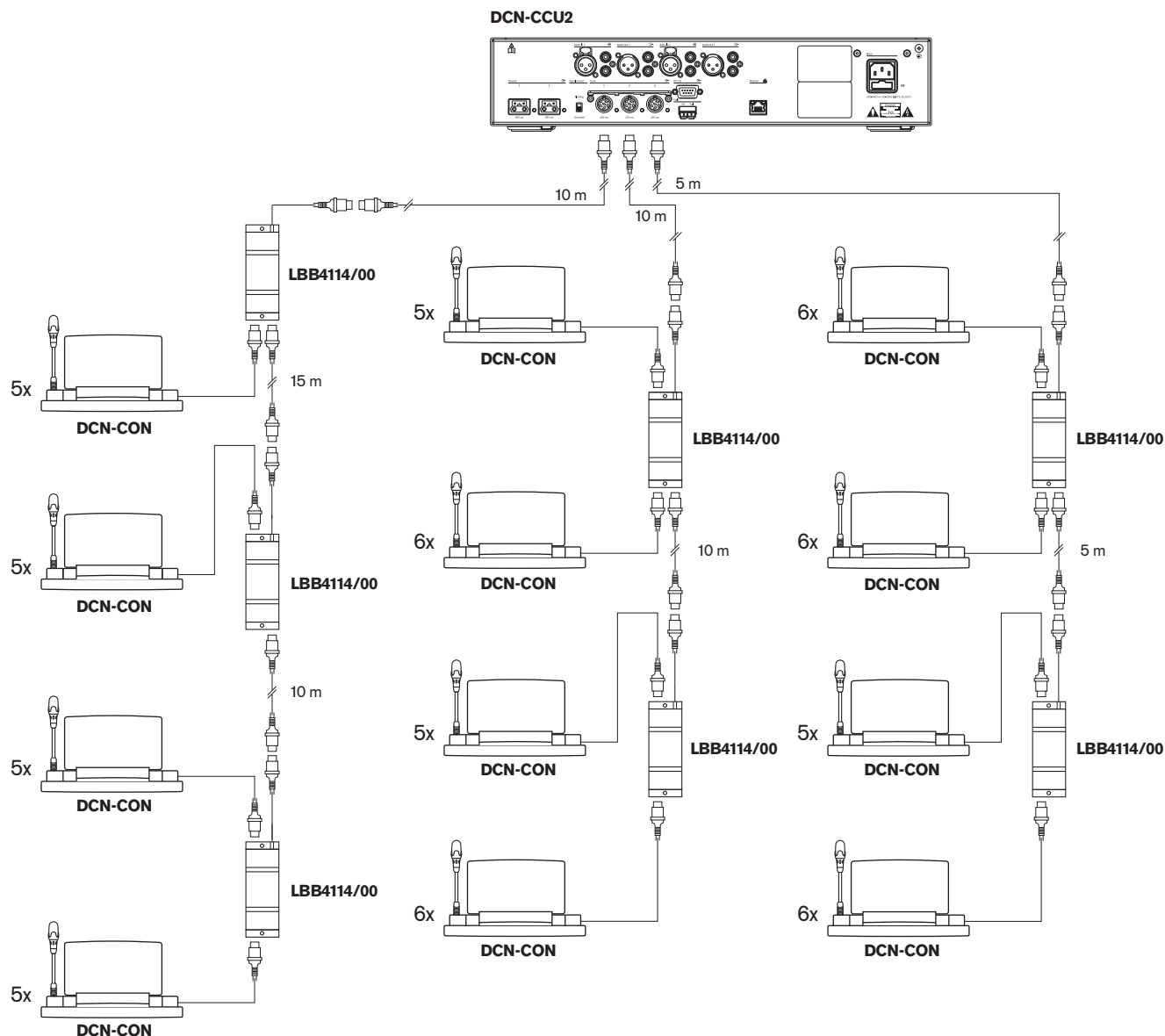
Toma	Cable alargador	Energía para los dispositivos	Energía corregida
Línea troncal 1	40 m	69,9 W	83,9 W
Línea troncal 2	20 m	76,8 W	83,8 W
Línea troncal 3	15 m	79,6 W	84,9 W

Tab. 4.14: Ejemplo con unidades de debate (DCN-DISS)

El ejemplo anterior se ajusta a los límites del sistema porque:

- El límite DCN 1; la capacidad de control máxima no se supera. Este ejemplo contiene sólo 78 dispositivos activos donde 245 es el máximo.
- Límite DCN 2; la capacidad de energía máxima no se supera. La energía corregida no supera la potencia máxima de 85 W. Aunque la energía corregida está cerca del máximo, el uso de cables alargadores más largos o la adición de más dispositivos de debate, o divisores troncales, superará el máximo que una toma DCN puede proporcionar.
- Límite DCN 3; los bucles máximos de dispositivos activos o pasivos no se superan. El límite es 25; el máximo número de bucles en este ejemplo es 7.
- Límite DCN 4; las conexiones de derivación máximas no se superan. El límite es 4; el máximo número de conexiones de derivación en este ejemplo es 1.
- Límite DCN 5; la longitud máxima del cable no se supera. El límite es 250 m; la mayor distancia desde la unidad de control central al dispositivo más lejano en este ejemplo es sólo 51 m.

**Dispositivos de debate**



**Figura 4.6: Ejemplo con unidades de debate (DCN-CON)**



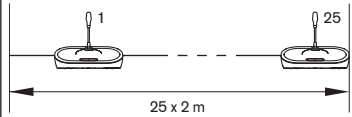
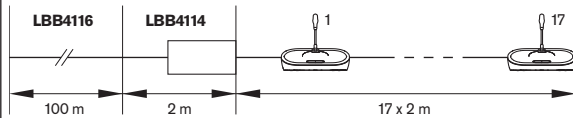
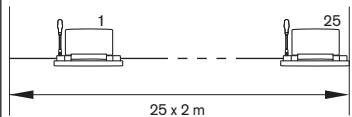
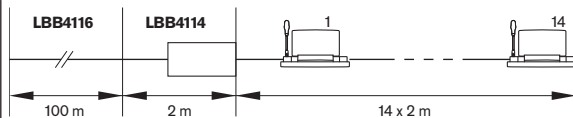
Toma	Cable alargador	Energía para los dispositivos	Energía corregida
Línea troncal 1	35 m	71,9 W	84,2 W
Línea troncal 2	20 m	77,4 W	84,4 W
Línea troncal 3	10 m	80,8 W	84,3 W

Tab. 4.15: Ejemplo con unidades de debate (DCN-CON)

El ejemplo anterior se ajusta a los límites del sistema porque:

- Límite DCN 1; la capacidad de control máxima no se supera. Este ejemplo contiene sólo 65 dispositivos activos donde 245 es el máximo.
- Límite DCN 2; la capacidad de energía máxima no se supera. La energía corregida no supera la potencia máxima de 85 W. Aunque la energía corregida está cerca del máximo, el uso de cables alargadores más largos o la adición de más dispositivos de debate, o divisores troncales, superará el máximo que una toma DCN puede proporcionar.
- Límite DCN 3; los bucles máximos de dispositivos activos o pasivos no se superan. El límite es 25; el máximo número de bucles en este ejemplo es 6.
- Límite DCN 4; las conexiones de derivación máximas no se superan. El límite es 4; el máximo número de conexiones de derivación en este ejemplo es 1.
- Límite DCN 5; la longitud máxima del cable no se supera. El límite es 250 m; la mayor distancia desde la unidad de control central al dispositivo más lejano en este ejemplo es sólo 51 m.

**Corrección de energía DCN-CCU2 o DCN-CCUB2**

Tipo	Cable alargador	Diagrama	Energía para los dispositivos		Energía corregida
DCN-DISS	0 m		25 x 2,75	=	68,8 W
DCN-DISS	100 m		17 x 2,75 1 x 1,3	= =	46,75 W 1,3 W + 48,05 W
DCN-CON	0 m		25 x 3,4	=	85,0 W
DCN-CON	100 m		14 x 3,4 1 x 1,3	= =	47,6 W 1,3 W + 48,9 W

Tipo	Cable alargador	Diagrama	Energía para los dispositivos			Energía corregida
DCN-CONFF	0 m		20 x 4,2	=	84,0 W	84,0 W
DCN-CONFF	100 m		11 x 4,2 1 x 1,3	= =	46,2 W 1,3 W + 47,5 W	81,4 W
DCN-DDI	0 m		18 x 4,5	=	81,0 W	81,0 W
DCN-DDI	100 m		10 x 4,5 1 x 1,3	= =	45,0 W 1,3 W + 46,3 W	79,4 W
DCN-FCS	0 m		90 x 0,9 1 x 1,3	= =	81,0 W 1,3 W + 82,3 W	82,3 W
DCN-FCS	100 m		50 x 0,9 1 x 1,3	= =	45,0 W 1,3 W + 46,3 W	79,4 W

Tabla 4.16: Ejemplos de corrección de energía DCN-CCU2 o DCN-CCUB2

### 4.1.8 Dispositivos de interpretación

El número máximo de pupitres de intérprete que puede instalar en una cabina de intérprete es seis. La figura siguiente muestra dos ejemplos que utilizan el divisor troncal LBB4114/00 y divisores troncales protegidos LBB4115/00.

Con un divisor troncal LBB4114/00, puede conectar los pupitres de intérprete en serie. Si un pupitre de intérprete tiene un defecto, dicho puesto puede afectar a los demás pupitres de intérprete que tengan una conexión a la misma línea troncal.

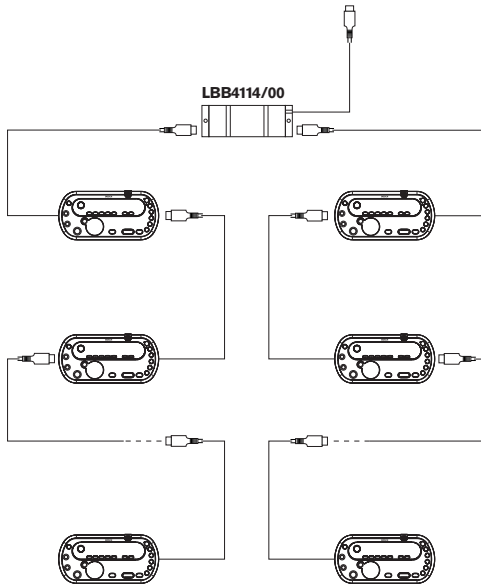


Figura 4.7: Cabinas de intérprete con LBB4114/00

Con un divisor troncal protegido LBB4115/00, puede conectar dos pupitres de intérprete. Si un pupitre de intérprete tiene un defecto, dicho puesto no afecta a los demás puestos de intérprete que tengan una conexión a la misma línea troncal.

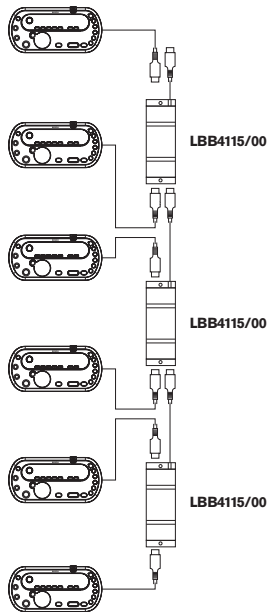


Figura 4.8: Cabinas de intérprete con LBB4115/00

## 4.2 Diseño de red óptica

Este capítulo explica cómo diseñar la red óptica.

### 4.2.1 Herramienta de cálculo

La herramienta de cálculo facilita la planificación y el diseño de la red óptica. Puede encontrar la herramienta de cálculo en el DVD que se suministra con su sistema.

### 4.2.2 Límites

#### Límite 1: número de nodos

El número máximo de nodos que puede conectar a la red óptica de la unidad de control central, que tiene 2 nodos, es 61. Consulte *Capacidad de control, Página 79* para ver cuántos nodos tienen los dispositivos.

#### Límite 2: número de WAP

El número máximo de puntos de acceso inalámbricos DCN-WAP en la red óptica es 1.

#### Límite 3: cables

- La longitud máxima del cable de red estándar LBB4416/xx (fibra óptica de plástico) es 50 m.
- Si se necesitan cables más largos, se puede utilizar la PRS-FINNA para convertir de plástico a vidrio y viceversa. La longitud máxima total del cable de fibra óptica de vidrio (GOF) más la fibra óptica de plástico (POF) depende de la longitud total de la red GOF y la red POF más la longitud del cable equivalente por dispositivo usado. Consulte *Capacidad de control, Página 79*. Esto no debe superar los 2.090 m. Consulte *Longitud de fibra óptica, Página 81*.
- El radio de curvatura mínimo de una curva de 90 grados en un cable POF es 25 mm.
- El radio de bobinado mínimo de un cable POF es 100 mm.

### 4.2.3

#### Capacidad de control

Cada dispositivo de la red óptica tiene una serie de nodos. El número máximo de nodos en la red óptica es 63.

Cada dispositivo de la red óptica tiene un determinado retardo que se representa con una longitud de cable equivalente. Estos valores son importantes para poder determinar si no se supera el límite 3 de la red óptica; consulte las secciones *Límites, Página 78* y *Longitud de fibra óptica, Página 81*.

Dispositivo	Descripción	Nodos	Longitud del cable equivalente (m)
DCN-CCU2 / DCN-CCUB2	Unidad de control central	2	24
DCN-WAP	Punto de acceso inalámbrico	1	18
LBB4402/00	Expansor de audio analógico	1	18
PRS-4DEX4	Expansor de audio digital	1	18
LBB4404/00	Interfaz CobraNet	1	18
PRS-FINNA	Interfaz de fibra no direccionable	0	16
PRS-NSP	Divisor de red	1	34
LBB4419/00	Acopladores de cable	0	20
INT-TX04	Transmisor Integrus digital de 4 canales	1	18
INT-TX08	Transmisor Integrus digital de 8 canales	2	24
INT-TX16	Transmisor Integrus digital de 16 canales	4	36
INT-TX32	Transmisor Integrus digital de 32 canales	8	59

Tab. 4.17: Nodos

### 4.2.4

#### Capacidad de energía

Es importante que los dispositivos de la red óptica no utilicen un total de energía mayor que la que usted suministra a los dispositivos. Cada dispositivo utiliza energía y la mayor parte de ellos no dispone de una fuente de alimentación independiente.

#### Consumo de energía

En la tabla se muestra la alimentación que utiliza cada dispositivo en la red óptica.

Dispositivo	Vatios
LBB4402/00	7.6
LBB4404/00 o PRS-4OMI4	10.5
PRS-NSP	3.9
PRS-FINNA	4.6
PRS-4DEX4	6.0
DCN-WAP	4.0

Tab. 4.18: Consumos de energía



### Aviso!

Los transmisores Integrares no utilizan energía del sistema. En un sistema multi CCU, las CCU esclavas no utilizan alimentación de la red óptica ni se la proporcionan.

### Fuente de alimentación

El sistema DCN-CCU2 suministra alimentación a la red óptica (consulte la sección *Unidades de control central DCN-CCU2 y DCN-CCUB2, Página 14 DCN-CCU2*).

Si fuera necesaria una cantidad mayor de energía, debe instalar fuentes de alimentación externas en la red óptica. Los dispositivos siguientes pueden conectarse a fuentes de alimentación externas:

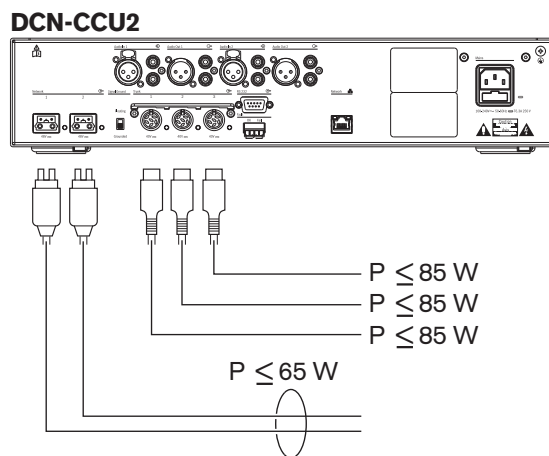
- Divisor de red óptica PRS-NSP (consulte la *Divisor de red PRS-NSP, Página 59*).
- Interfaz de fibra PRS-FINNA (consulte la *Interfaz de fibra PRS-FINNA, Página 60*).

### DCN-CCU2

La unidad de control central suministra energía a:

- la red óptica, y
- las tomas DCN.

Para ver una descripción general de la potencia máxima que puede suministrar la unidad de control central, consulte la figura.



**Figura 4.9: Fuente de alimentación de la red óptica: DCN-CCU2**

Si el DCN-CCU2 se configura como CCU maestro en un sistema multi CCU o el sistema DCN-CCU2 está en modo independiente, suministrará alimentación a la red óptica. Si se utiliza una fibra óptica de vidrio para conectar un CCU esclavo remoto, la interfaz de fibra óptica necesita una fuente de alimentación externa. Consulte el apartado "Fuente de alimentación" anteriormente en este capítulo.

### Indicación de sobrecarga

Cada toma de la red óptica de la unidad de control central tiene un indicador LED rojo que se enciende para mostrar que hay una sobrecarga energética. Una sobrecarga se produce cuando la energía necesaria para los dispositivos es superior a la suministrada. Las tomas se desactivan y los dispositivos conectados a la unidad de control central no funcionan. La toma realiza comprobaciones cada 4 segundos.

**Aviso!**

Si sólo una de las tomas de la red óptica tiene una sobrecarga energética, se encienden los dos indicadores LED de sobrecarga y se retira la energía de ambas tomas.

**4.2.5****Cableado**

Los dispositivos que se comunican a través de la red óptica tienen dos tomas de red para bucle. Cierre la red óptica en un círculo completo para hacer que el sistema sea redundante para desconexiones de red óptica.

Los cables de red óptica estándar (LBB4416) son fibra óptica de plástico (POF) y tienen una longitud máxima de 50 m. Para cubrir largas distancias, debe realizarse la conversión a fibra óptica de vidrio (GOF).

**Aviso!**

Los dos conectores de red óptica de los dispositivos son los mismos, no importa si se utiliza el derecho o el izquierdo.

**4.2.6****Longitud de fibra óptica**

Debido a la atenuación óptica, la longitud máxima de los cables de red óptica (LBB4416) es 50 m. Puede utilizar interfaces de fibra y GOF para aumentar la distancia entre dispositivos hasta más de 50 m y menos de 1500 m (consulte *Interfaz de fibra PRS-FINNA, Página 60*). La suma total de la fibra óptica de plástico usada más la fibra óptica de vidrio más la longitud del cable equivalente de los dispositivos usados no debe superar los 2090 m.

Por ejemplo (la longitud de cable equivalente entre soportes detrás de cada dispositivo); en un lado del edificio se utilizan una unidad de control central (24) y expansor de audio (18). En el otro lado del edificio se utilizan una unidad de control central (24), expansor de audio (18) y un transmisor Integrus de 8 canales (24). Ambos lados están conectados en una configuración de bucle redundante mediante PRS-FINA (2 x 2 x 16). Para conectar todo el equipo en ambos lados, se utilizan 7 cables POF de 2 m cada uno. La longitud máxima total de los cables GOF es de 1.904 metros.

Cálculo;  $2.090 - (24 + 18 + 24 + 18 + 24 + 64 + 14) = 1.904$ .

**Aviso!**

Si la distancia entre dos dispositivos es inferior a 100 m, utilice un divisor de red entre dispositivos para eliminar el uso de interfaces de fibra. Utilice únicamente las tomas troncales del divisor de red en este caso.

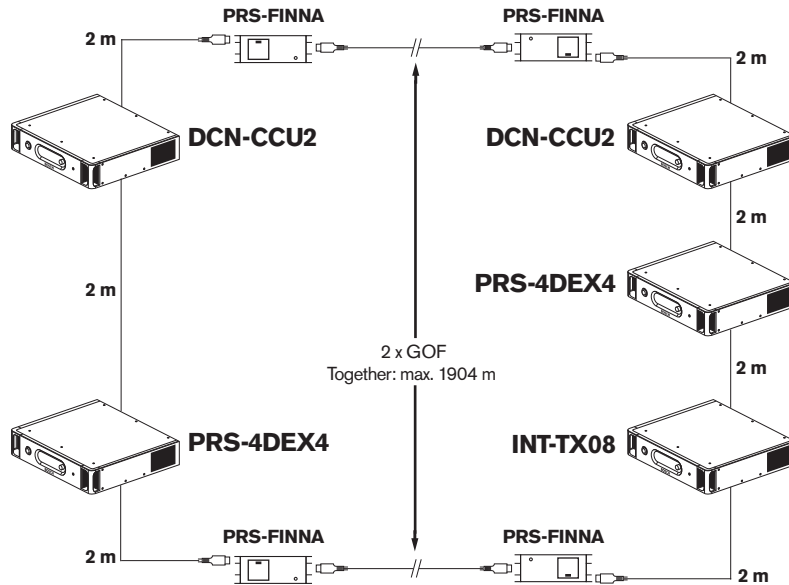


Figura 4.10: Ejemplo de POF y GOF

### 4.2.7

#### Acopladores de cable

Puede utilizar los acopladores de cable LBB4419/00 para conectar cables de red óptica entre sí. Un acoplador de cable ocasiona atenuación óptica. Cada acoplador de cable disminuye la distancia máxima entre dos dispositivos en la red óptica (normalmente 50 metros) en 20 metros.

### 4.2.8

#### Curvatura del cable de red

El radio de curvatura mínimo de una curva de 90 grados en un cable LBB4416 es de 110 mm. Una curvatura de 180 grados es igual que dos curvaturas de 90 grados.

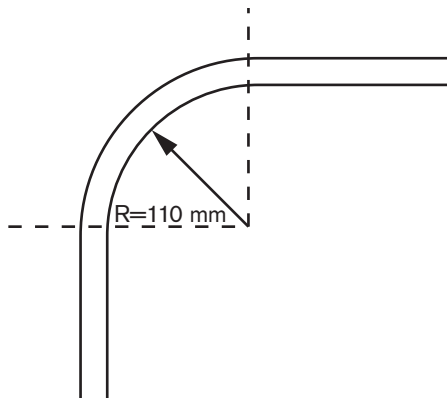
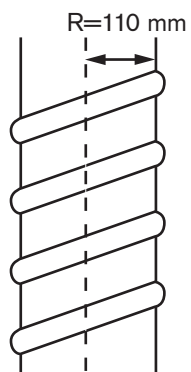


Figura 4.11: Radio de curvatura

#### Bobinado

El radio de bobinado mínimo de un cable LBB4416 es de 110 mm.





**Figura 4.12: Radio de bobinado**

### 4.2.9

#### Diseños de ejemplo

El número y tipo de dispositivos que forman la red óptica determinan el diseño de la misma. Este capítulo muestra ejemplos de los posibles diseños de redes ópticas.

##### Red óptica básica

La figura siguiente es un ejemplo de una red óptica básica.

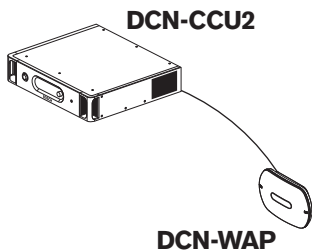


Figura 4.13: Red óptica básica

##### Red óptica ampliada

La figura siguiente es un ejemplo de una red óptica ampliada.

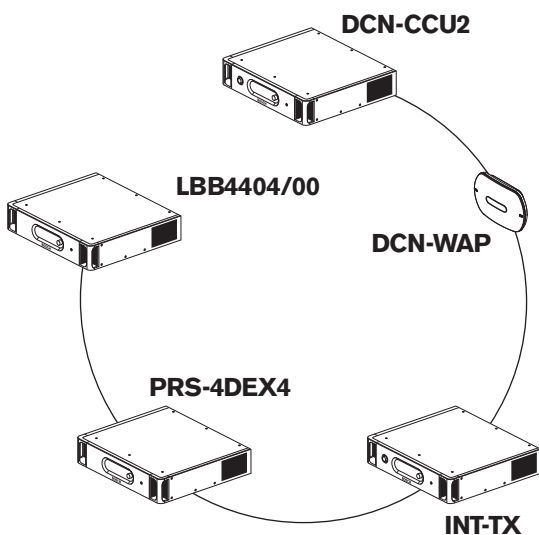
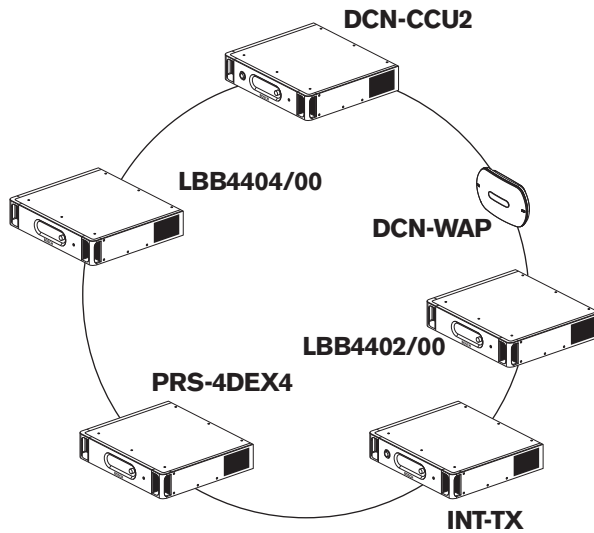


Figura 4.14: Red óptica ampliada

##### Red óptica redundante

Si se rompe el cable entre la unidad de control central (DCN-CCU2) y el expansor de audio (LBB4402/00), la unidad de control central no puede transmitir datos al expansor de audio. Una solución a este problema es utilizar un cable redundante.



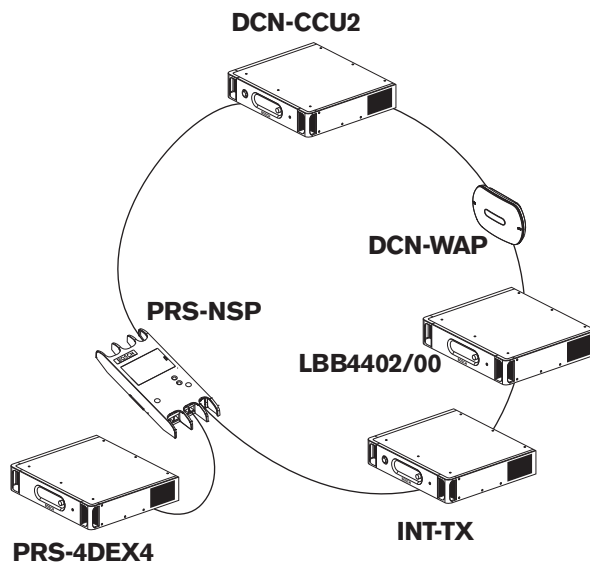
**Figura 4.15: Red óptica redundante**

El sistema básico sin cables redundantes no tiene conexión entre el interfaz CobraNet (LBB4404/00) y la unidad de control central (DCN-CCU2). Un sistema con cables redundantes tiene una conexión entre el interfaz CobraNet y la unidad de control central. Esta conexión forma un anillo. Si un cable se rompe, la red óptica sigue funcionando.

La energía total máxima de todos los dispositivos de la red óptica redundante es 85 W. Si la red óptica está dañada cerca de la unidad de control central, la otra toma puede suministrar energía a toda la red óptica.

**Derivaciones**

El divisor de red (PRS-NSP) permite crear derivaciones. Las derivaciones no pueden ser redundantes. Si el cable entre el divisor de red y el expansor de audio digital (PRS-4DEX4) se daña, el expansor de audio digital no tiene conexión con la unidad de control central.



**Figura 4.16: Red óptica redundante con derivación**

### Sistema multi CCU

Si no hay capacidad para conectar todas las unidades DCN necesarias o si desea acoplar varias salas, se necesita un sistema multi CCU. Todos los CCU deben conectarse con un cable óptico entre sí y con un cable Ethernet (Cat5e o superior) al switch (100 Mbit/s o superior).

Puede conectarse lo siguiente a un sistema multi CCU:

- Un máximo de 30 dispositivos DCN-CCU2 (consulte *Capacidad de control*, *Página 79*).
- Un máximo de 4.000 puestos de delegado.
- Un máximo de 1 DCN-WAP.



#### Aviso!

En un sistema multi CCU no es necesario cerrar el anillo óptico como se muestra en la figura 4.16, aunque si se cierra se convierte en redundante como se explica en el apartado "Red óptica redundante".



#### Aviso!

Si el sistema multi CCU contiene sólo 2 CCU y no se necesita control de PC, se puede omitir el switch de red. El cable de red puede ir desde la CCU asignada como maestro directamente a la CCU asignada como esclavo. No se necesita cable transversal, ya que las CCU son Auto-MDIX. Las CCU deben tener direcciones IP estáticas diferentes en la misma subnet.

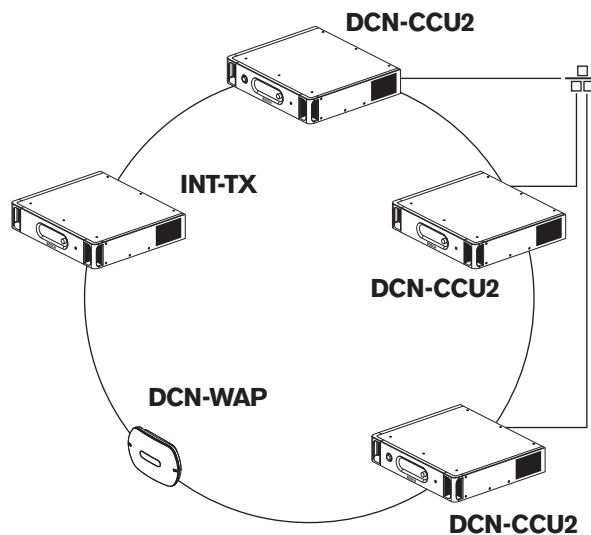


Figura 4.17: Sistema multi CCU básico

## 4.3 Diseño de la red inalámbrica

En este capítulo se explica cómo diseñar la red inalámbrica.

### 4.3.1 Límites

#### Límite 1: capacidad de control

El número máximo de dispositivos en la red inalámbrica que puede controlar la unidad de control central es 245.

#### Límite 2: área de cobertura

Para un buen funcionamiento de la parte inalámbrica, todas las unidades de debate inalámbricas deben encontrarse dentro del área de cobertura del punto de acceso inalámbrico. El punto de acceso inalámbrico suele tener un área de cobertura de al menos 30 m por 30 m.



#### Aviso!

Puede modificar el valor de potencia del punto de acceso inalámbrico (consulte *Punto de acceso inalámbrico DCN-WAP, Página 210* > Valor de potencia).

#### Límite 3: frecuencia

La red inalámbrica debe funcionar en una banda de frecuencia distinta que las redes inalámbricas (informáticas) adyacentes (consulte *Banda de frecuencia, Página 87*).

#### Límite 4: número de canales de distribución de idiomas

La red inalámbrica tiene un máximo de 10 canales de distribución de idiomas, excluyendo el canal de la sala. El número total de canales de distribución de idiomas del sistema se establece a través del pupitre de intérprete (consulte *Unidades de control central DCN-CCU2 y DCN-CCUB2, Página 185*) o el software de control de conferencias.

Si hay más de 10 canales de distribución de idiomas, sólo los primeros 10 canales estarán disponibles para la red inalámbrica. Todos los canales por encima de ese número sólo estarán disponibles para la red DCN (cableada) y/o la red Integrus de infrarrojos.

### 4.3.2 Banda de frecuencia

#### Norma 802.11g

La red inalámbrica se basa en la norma 802.11g para tecnología WiFi. Los dispositivos conformes a la norma 802.11g funcionan en bandas de frecuencia entre 2,4000 y 2,4835 GHz.



#### Aviso!

Aunque el sistema funciona en frecuencias que están libres de licencia en todo el mundo, debe conocer las limitaciones específicas de su país y seguirlas.

#### Redes inalámbricas informáticas

Las redes inalámbricas (informáticas) también pueden basarse en la norma 802.11g para tecnología WiFi. En las redes inalámbricas informáticas, hay disponibles 13 canales solapados.

#### Portadoras

En la red inalámbrica de DCN inalámbrico, hay disponibles tres portadoras inalámbricas no solapadas.

#### Interferencia

La red inalámbrica del DCN inalámbrico puede provocar interferencias en redes inalámbricas informáticas. Debe asegurarse de que el portador inalámbrico DCN no se solapa con el canal WLAN.

En el ejemplo, el canal WLAN es 3. El canal WLAN 3 solapa a los portadoras inalámbricas DCN 0 y 1. Por tanto, utilice el portador inalámbrico DCN 2.

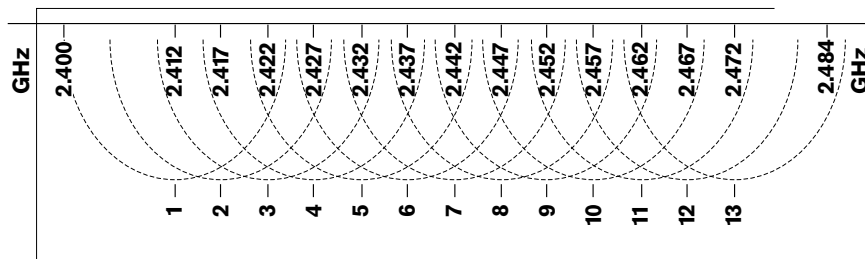


Figura 4.18: Canales WLAN

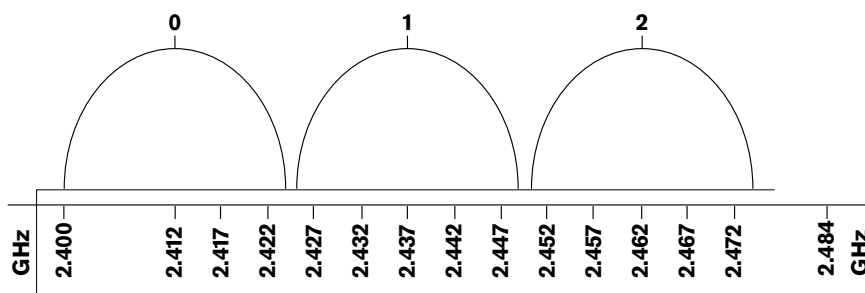


Figura 4.19: Portadoras inalámbricas DCN

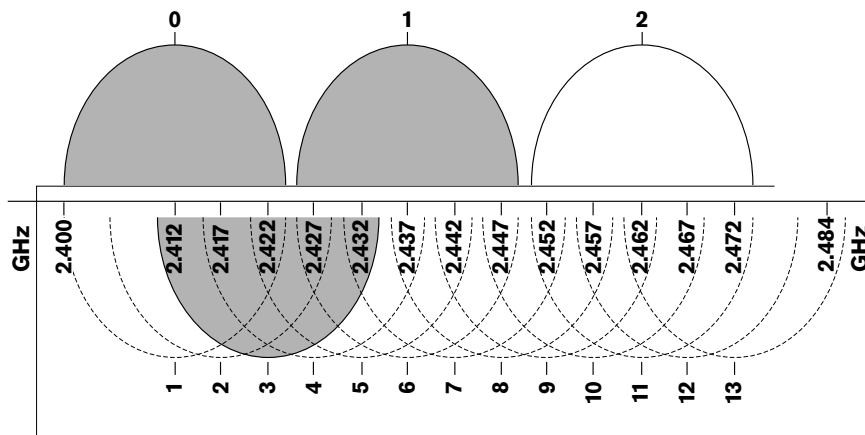


Figura 4.20: Ejemplo de interferencia

## 4.4 Distribución de idiomas inalámbrica

Puede conectar el sistema a un sistema de distribución de idiomas por infrarrojos digital Integrus. Este sistema tiene un transmisor, radiadores y receptores.

**Aviso!**

Para obtener más información, consulte el manual de instalación y funcionamiento de Integrus.



Figura 4.21: Integrus

## 4.5 OMNEO

OMNEO y Dante™ son combinaciones de software, hardware y protocolos de red que proporcionan audio digital sin comprimir, multicanal y con baja latencia a través de una red Ethernet estándar mediante paquetes IP de capa 3.

Es posible conectar el sistema DCN a redes OMNEO y Dante™ con la interfaz OMNEO de PRS-4OMI4.

Por ejemplo, puede utilizar la interfaz OMNEO DE PRS-4OMI4 para:

- Beneficiarse de la infraestructura Ethernet
- Transportar señales de audio en largas distancias

## 4.6 CobraNet

CobraNet es un estándar para el transporte de audio digital en tiempo real y datos de control a través de una red Ethernet. Una red CobraNet puede transportar un máximo de 64 canales de 48 kHz, audio de 20 bits a través de una conexión de enlace de 100 Mbits en cada dirección. Muchos fabricantes de dispositivos de audio profesionales son compatibles con la norma CobraNet.

El sistema DCN puede conectarse a redes CobraNet con el interfaz CobraNet LBB4404/00.

Por ejemplo, puede utilizar el interfaz CobraNet LBB4404/00 para:

- Beneficiarse de la infraestructura Ethernet
- Transportar señales de audio en largas distancias

Los datos de PC, por ejemplo, del interfaz abierta del sistema DCN pueden coexistir con datos de CobraNet en la misma red Ethernet cuando se utilizan switches Ethernet homologados por Peak Audio.

**Aviso!**

Consulte el sitio web de CobraNet.info ([www.cobranet.info](http://www.cobranet.info)) para:  
Más información sobre redes CobraNet  
Una lista de switches Ethernet homologados

## 4.7 Configuración de usuario

### 4.7.1 Zonas públicas

**Pantallas de la sala**

Sitúe las pantallas de la sala en una posición en la que los usuarios puedan verlas fácilmente. No sitúe la pantalla en una fuente de luz directa, bien sea solar o artificial. Los siguientes elementos afectan a la visibilidad del sistema especificado:

- La distancia necesaria para ver la pantalla.
- El tamaño de los caracteres de las pantallas.
- El contraste y la intensidad de las condiciones de iluminación.

El proveedor de la pantalla de la sala recomienda todos los ajustes necesarios.

**Zonas públicas y pasillos**

Mantenga las zonas públicas libres de cables de sistema o alargadores y de conexiones.

**Auriculares/cascos**

Ponga auriculares y cascos con:

- los pupitres de intérprete,
- las unidades Concentus de delegado y presidente,
- los selectores de canal,
- las unidades de debate, y
- los receptores Integrus.

La realimentación acústica entre los auriculares o cascos conectados y el micrófono se produce cuando:

- El nivel del volumen es demasiado alto.
- Los auriculares están demasiado cerca de micrófonos activados.

Debe informar a los usuarios de que mantengan la distancia suficiente a los micrófonos o que no ajusten el nivel del volumen más alto de lo necesario. Consulte la sección *Realimentación acústica*, *Página 91*.

### 4.7.2 Distancia para hablar

La distancia para hablar recomendada desde los micrófonos es de 0,2 m a 0,4 m.

### 4.7.3 Cabinas de intérprete

Asegúrese de que todas las cabinas de intérprete tengan las dimensiones suficientes. La Organización internacional para la estandarización o International Organization for Standardization (ISO) proporciona las especificaciones para las cabinas de intérpretes. Si desea más información, consulte la norma ISO 2603 "Cabinas para interpretación simultánea - Características generales y equipo".



## 4.8 Configuración del dispositivo

### 4.8.1 General

**Precaución!**

No coloque objetos encima de los dispositivos. Los objetos pueden introducirse por los orificios de ventilación. Una obstrucción en los orificios de ventilación puede aumentar el riesgo de incendio.

**Precaución!**

No sitúe los dispositivos cerca o encima de un radiador, una rejilla de calor o en la luz solar directa.

**Precaución!**

No provoque vibración en los dispositivos.

- Compruebe que el área está limpia.
- Asegúrese de que el aire esté suficientemente fresco.
- Asegúrese de que haya suficiente iluminación.

### 4.8.2 Cables

Utilice conductos de cableado diferentes para los cables alargadores y los cables de alimentación (red). Identifique cada cable con una etiqueta y divida las líneas troncales en zonas geográficas razonables. En las zonas públicas, donde la gente puede tocar o moverse por encima de los conectores y cables, utilice cubiertas de protección metálicas. Consulte las especificaciones sobre protección aplicables a las cubiertas de protección.

### 4.8.3 Temperatura

Cuando los dispositivos se encuentran en un bastidor de 19 pulgadas, asegúrese de que el espacio entre los dispositivos permita pasar un caudal de aire suficiente. Puede ser necesario aplicar un caudal de aire forzado para mantener la temperatura de los dispositivos por debajo de la temperatura máxima (consulte la sección *Datos técnicos del producto*, *Página 287*). Esto prolonga la vida útil de los dispositivos.

### 4.8.4 Ventilación

Mantenga un buen flujo de aire. Los orificios de flujo de aire se encuentran en la parte delantera, derecha e izquierda de todos los dispositivos de 19 pulgadas (por ejemplo, la unidad de control central y el expansor de audio).

- Para uso en sobremesa, coloque los dispositivos sobre una superficie sólida y nivelada.
- Utilice los dispositivos en posición horizontal.
- Coloque la unidad de control central a una distancia mínima de 0,10 m desde las paredes para permitir un flujo de aire suficiente.
- Utilice los dispositivos siempre en un entorno limpio y seco.

### 4.8.5 Realimentación acústica

La realimentación acústica ("pitido") se produce cuando el sonido de los altavoces o auriculares del sistema se envía de nuevo al sistema por un micrófono activado.

## 5 Instalación

### 5.1 Unidades de 19 pulgadas

Instalar en un sistema de bastidor de unidades de 19 pulgadas o sobre una superficie plana. Se suministran cuatro pies y dos soportes.

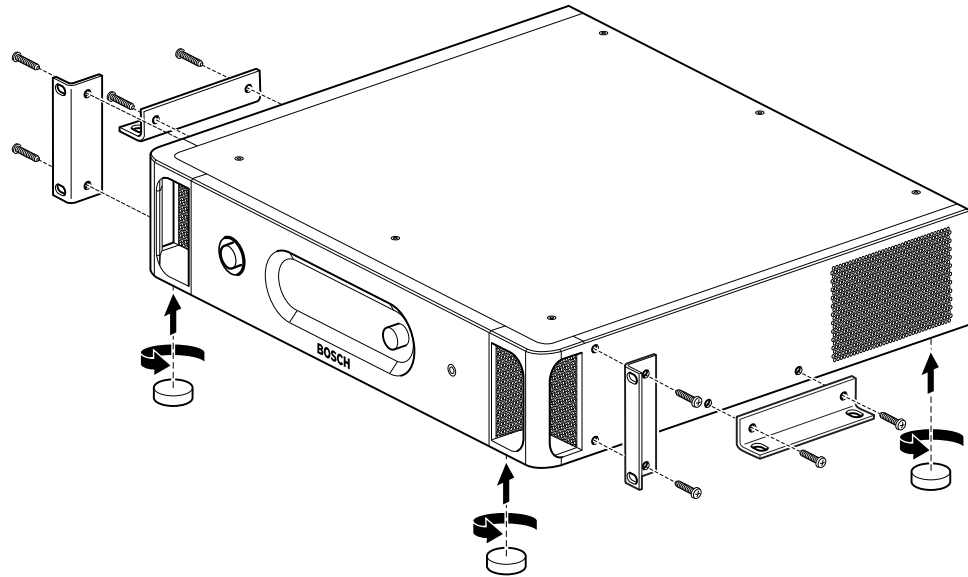


Figura 5.1: Instalación



#### Aviso!

La unidad se extiende 36 mm por delante de los soportes de montaje cuando se instala en un sistema de rack.

## 5.2 Punto de acceso inalámbrico DCN-WAP

### General



#### Precaución!

No abra el punto de acceso inalámbrico. Cualquier modificación en el hardware invalida los certificados de producto. Únicamente puede abrir el punto de acceso inalámbrico personal cualificado.

### Pared o techo

Utilice el soporte para fijar el punto de acceso inalámbrico a una pared o al techo.

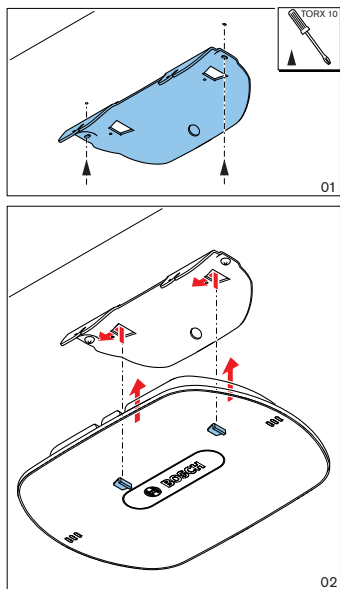
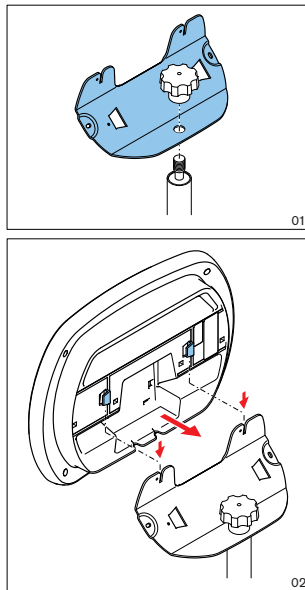


Figura 5.2: Instalación, pared y techo

**Tripode**

Utilice el soporte para instalar el punto de acceso inalámbrico en un soporte de suelo universal LBC1259/00.



**Figura 5.3: Instalación, LBC1259/00**

### Logotipo

La orientación del logotipo podría cambiarse.

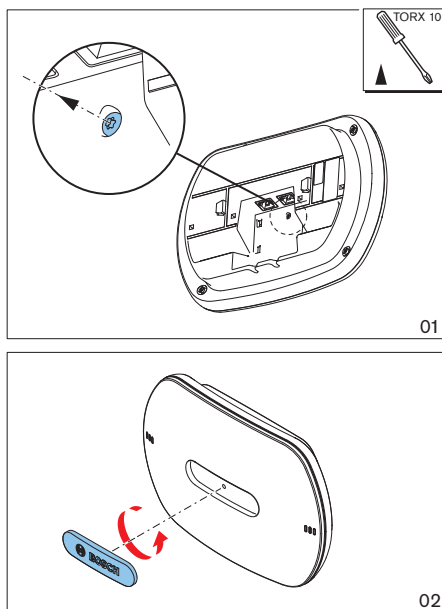


Figura 5.4: Instalación del logotipo

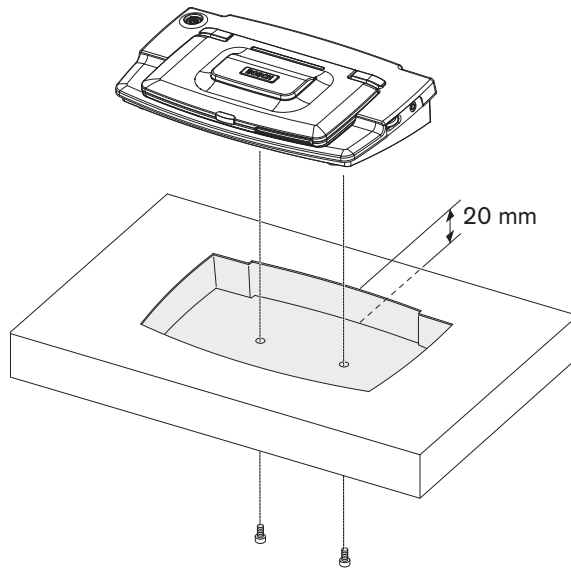
## 5.3 Unidades Concentus DCN-CON

Instale la unidad Concentus sobre una superficie plana o semiempotrada.



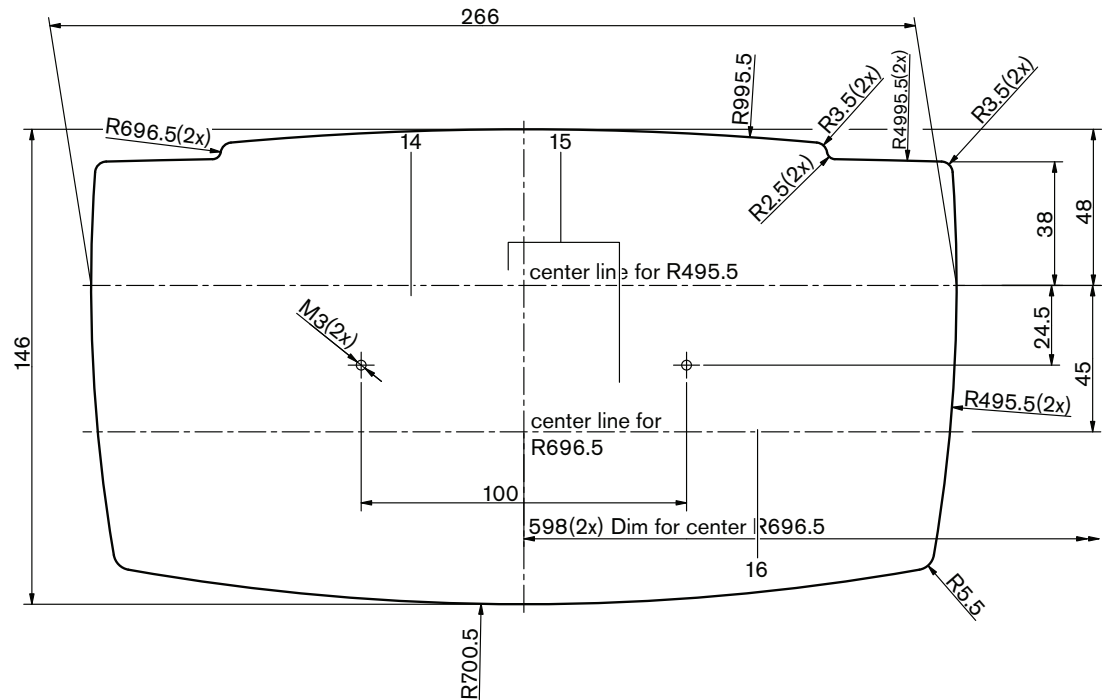
### **Aviso!**

Se han realizado pruebas de seguridad en este equipo de conformidad con las normas para equipos móviles. Si este equipo se utiliza como equipo estacionario en un país norteamericano, póngase en contacto con su proveedor.



**Figura 5.5: Instalación de la unidad Concentus semiempotrada**

Si instala la unidad Concentus en un hueco, utilice la plantilla siguiente para crear el contorno correcto.



**Figura 5.6: Plantilla para semiempotrar (consulte el archivo \*.dwg en el DVD suministrado con la unidad de control central)**

Utilice tornillos de 6,5 mm de longitud (consulte *Unidades Concentus DCN-CON, Página 27, nº 17*) para fijar la unidad Concentus a la parte inferior del hueco. La distancia entre los centros de los orificios de tornillo es 100 mm.

## 5.4 Unidades de debate DCN-DIS y DCN-WD

### General



**Precaución!**

No abra la unidad de debate inalámbrica. Cualquier modificación en el hardware invalida los certificados de producto. Únicamente puede abrir la unidad de debate inalámbrica personal cualificado.

**Cercos embellecedores**

Se puede cambiar la apariencia de la unidad de debate con un cerco embellecedor. Las unidades de debate se entregan sin cercos embellecedores. Coloque un cerco embellecedor DCN-DISR antes de instalar la unidad de debate.

Consulte las figuras siguientes si desea obtener instrucciones sobre cómo montar un cerco embellecedor en una unidad de debate.

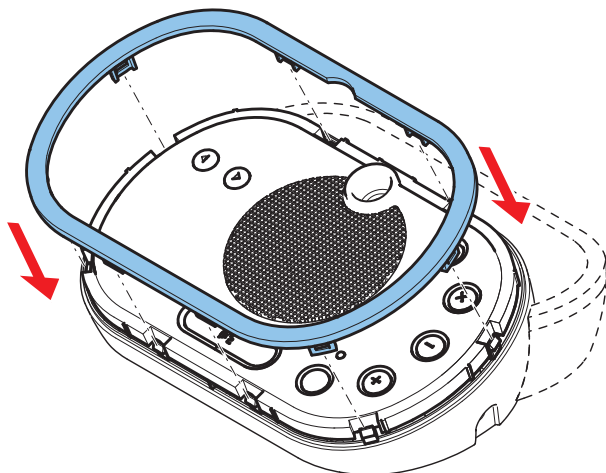


Figura 5.7: Montaje de un cerco embellecedor

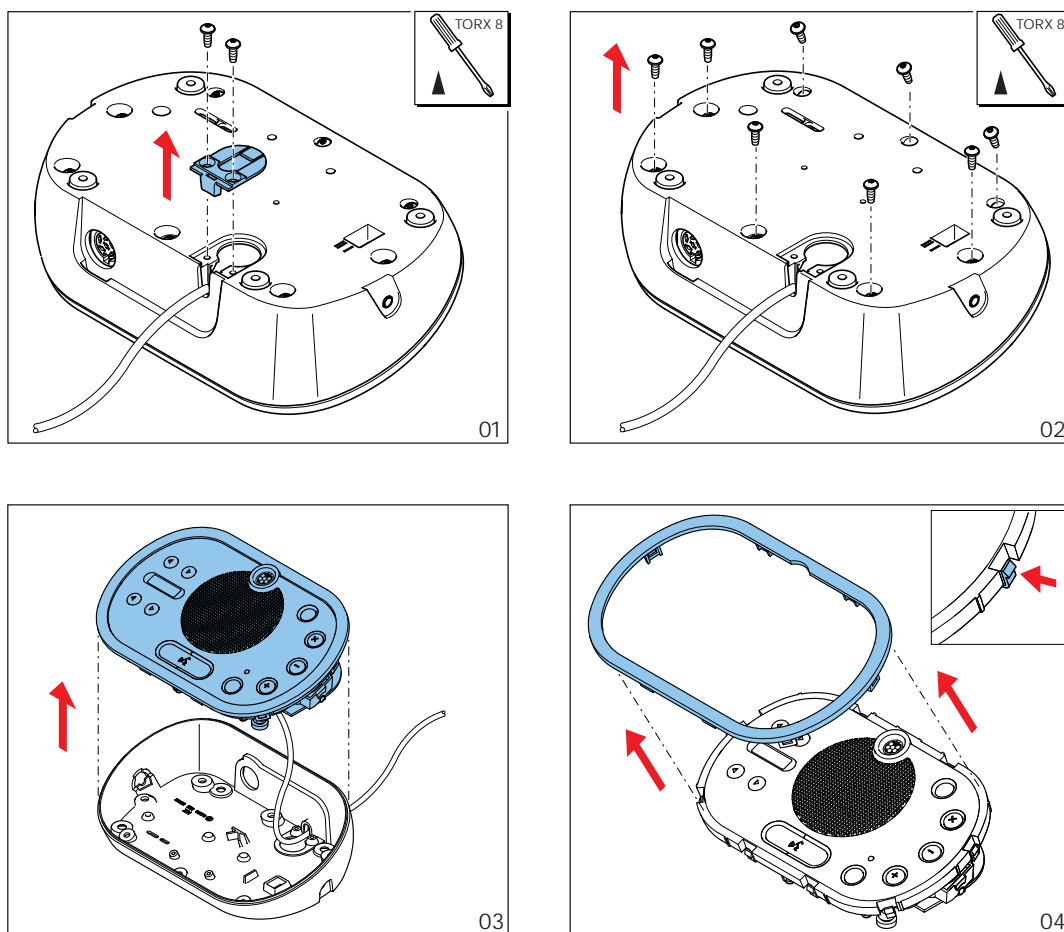


Figura 5.8: Desmontaje de un cerco embellecedor

**Botones de micrófono**

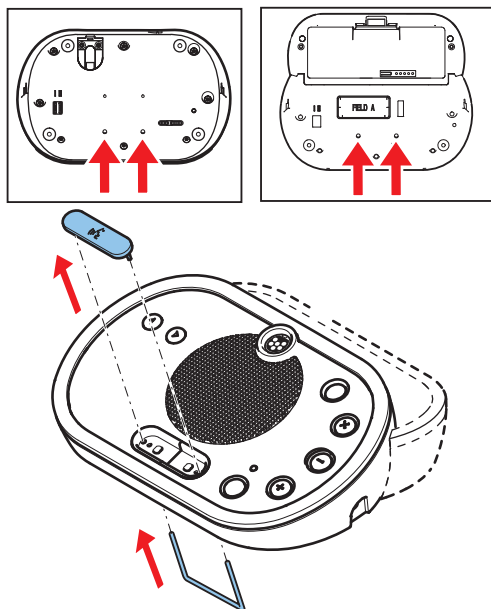
El modo de la unidad de debate (consulte *Unidades de debate DCN-DIS y DCN-WD, Página 213*) indica el tipo y el número de botones de micrófono que se deben instalar.



**Aviso!**

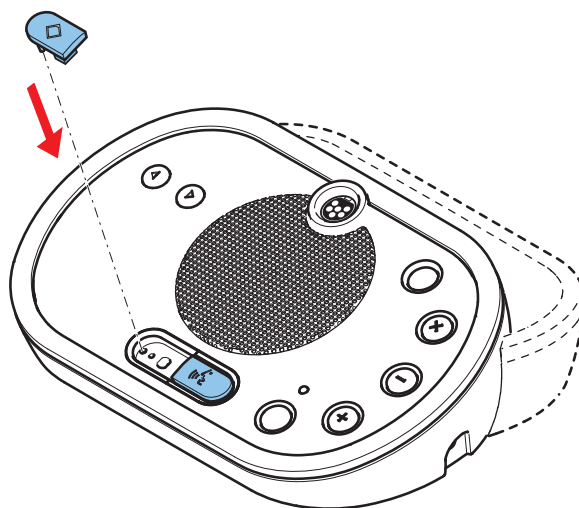
Antes de instalar los botones de micrófono, asegúrese de que la unidad de debate funcione correctamente. Las unidades de debate defectuosas siempre se pueden sustituir por una unidad de debate que cuente con el botón de micrófono predeterminado (consulte *Unidades de debate DCN-DIS y DCN-WD, Página 213*).

Consulte la siguiente figura para obtener instrucciones sobre cómo quitar botones de micrófono de una unidad de debate.



**Figura 5.9: Desmontaje de botones del micrófono**

Consulte la figura siguiente para montar botones del micrófono.



**Figura 5.10: Montaje de botones de micrófono**

**Unidades de debate DCN-DIS (con cables)**

Puede mover el cable DCN desde la parte posterior a la parte inferior de la unidad de debate.

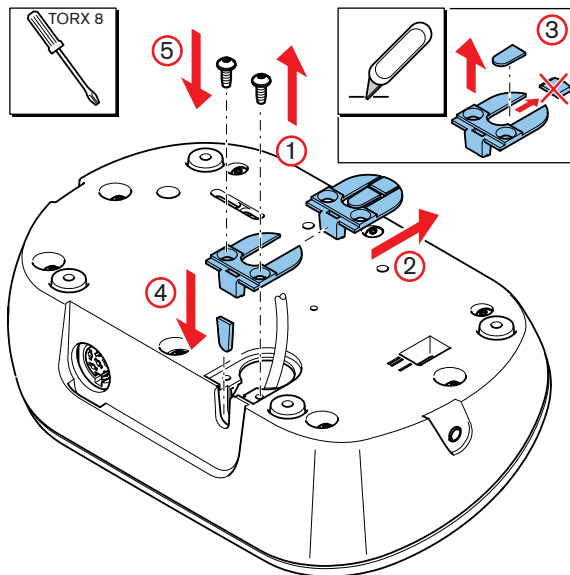


Figura 5.11: Cambio del cable DCN



**Aviso!**

Se han realizado pruebas de seguridad en este equipo de conformidad con las normas para equipos móviles. Póngase en contacto con su distribuidor antes de utilizar este equipo como equipo estacionario en Norte América.

Puede instalar la unidad de debate sobre una superficie plana o en un hueco. Cuando instale el puesto de la unidad de debate en un hueco:

- Utilice la plantilla.
- Mueva el cable DCN a la parte inferior de la unidad de debate.



**Aviso!**

Cuando instale la unidad de debate en un hueco, asegúrese de que los delegados o el presidente puedan conectar los auriculares.

Cuando fije la unidad de debate en una superficie plana, utilice tornillos con una longitud de 8 mm en los orificios para tornillos (n.º 12). La distancia entre los centros de los orificios de tornillo es 34 mm.

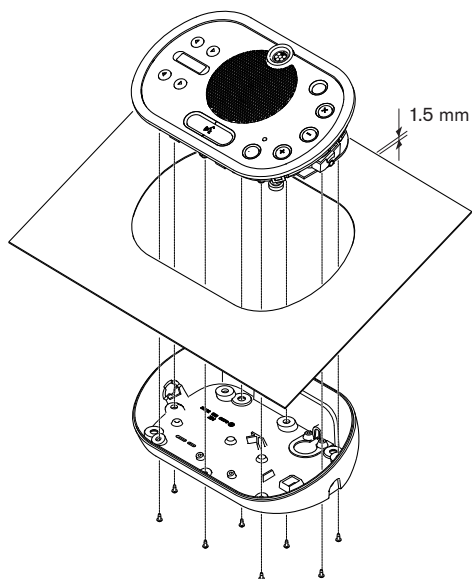


Figura 5.12: Instalación

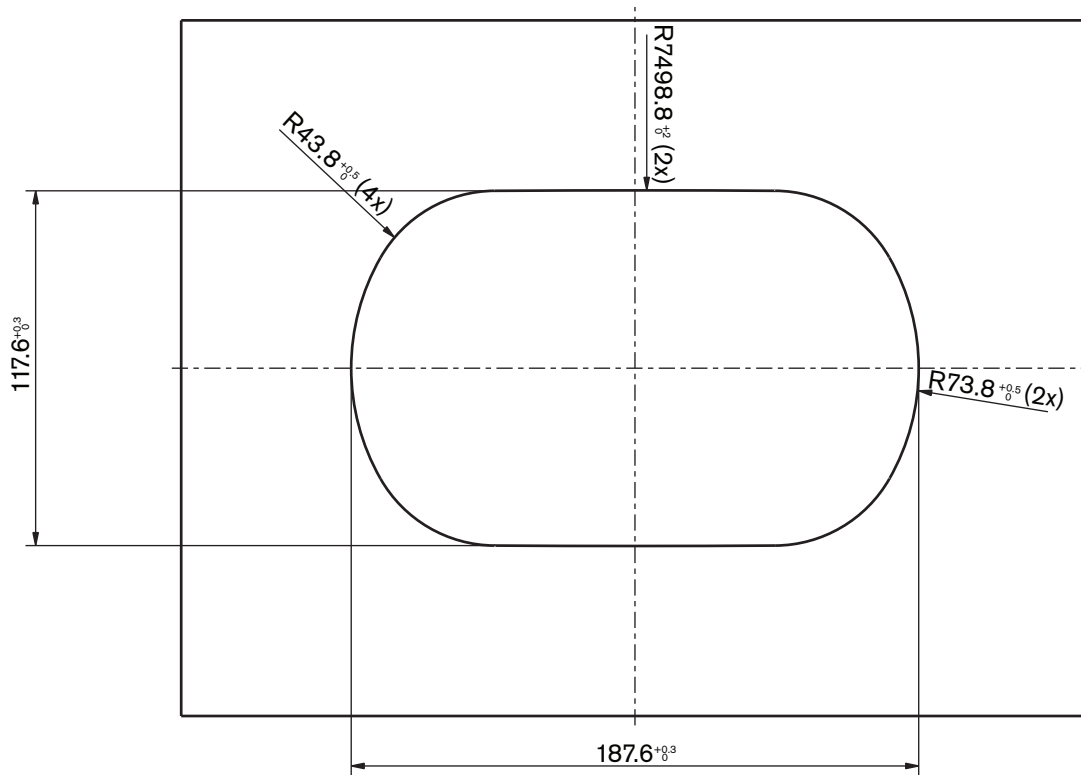


Figura 5.13: Plantilla (consulte el DVD suministrado con el sistema para ver un archivo \*.dwg)

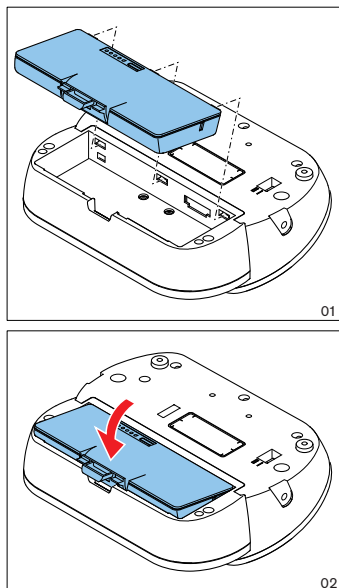


Figura 5.14: Instalación de una batería

## 5.5 Cargador de baterías DCN-WCH05

### General



#### Advertencia!

No abra el cargador de baterías. Las descargas eléctricas del cargador de baterías podrían ocasionarle la muerte.



#### Precaución!

No obstruya las rejillas de ventilación. Una obstrucción en las rejillas de ventilación puede aumentar el riesgo de incendio.

### Pared

Puede utilizar el soporte para fijar el cargador de baterías a una pared.

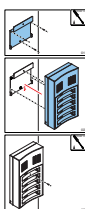
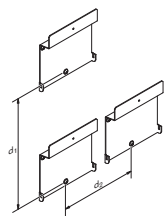


Figura 5.15: Instalación en pared

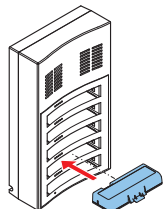
Cuando fije más de un cargador de baterías a la pared debe asegurarse de que:

- La distancia vertical entre dos soportes es de al menos 340 mm (consulte d1 en la figura).
- La distancia horizontal entre dos soportes es de al menos 195 mm (consulte d2 en la figura).



**Figura 5.16: Instalación, varios cargadores de baterías**

### Batería

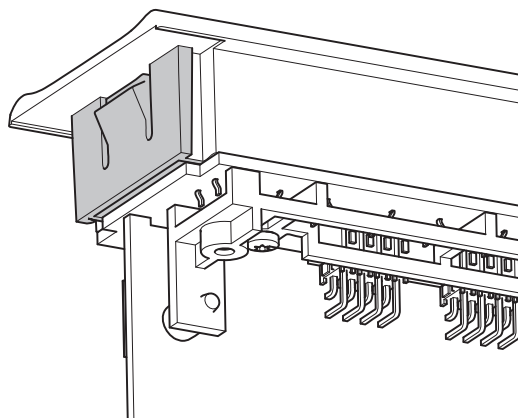


**Figura 5.17: Instalación, batería**

## 5.6 Productos empotrados DCN

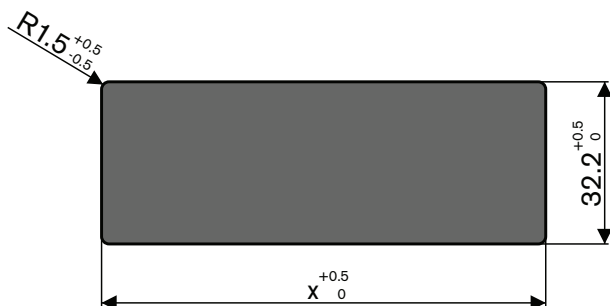
### Montaje a presión

Utilice el método de montaje a presión para instalar dispositivos empotrados en paneles con un grosor de 2 mm. El método de montaje a presión utiliza el mecanismo de clic para instalar los dispositivos empotrados. Los dispositivos empotrados se ajustan con un clic en el hueco.



**Figura 5.18: Mecanismo de clic para instalar**

Consulte la figura para conocer las dimensiones de un hueco para el método de montaje a presión.



**Figura 5.19: Hueco, método de montaje a presión**

La longitud (x) de un hueco depende del factor número-tamaño (NSF) del dispositivo empotrado que debe instalarse en el hueco. Para obtener la longitud de un hueco:

- Obtenga el factor número-tamaño (NSF) del dispositivo empotrado.
- Utilice el NSF para obtener la longitud (x) del hueco en la mesa.

NSF total	x (mm)
1	38,2
2	88,2

**Tab. 5.19:** Longitudes, método de montaje a presión

### Montaje en bloque

Utilice el método de montaje en bloque para instalar dispositivos empotrados en superficies con un grosor > 2 mm. El método de montaje en bloques utiliza los embellecedores de extremos DCN-FEC, los anclajes DCN-FCOUP y la herramienta para empotrado DCN-FPT.

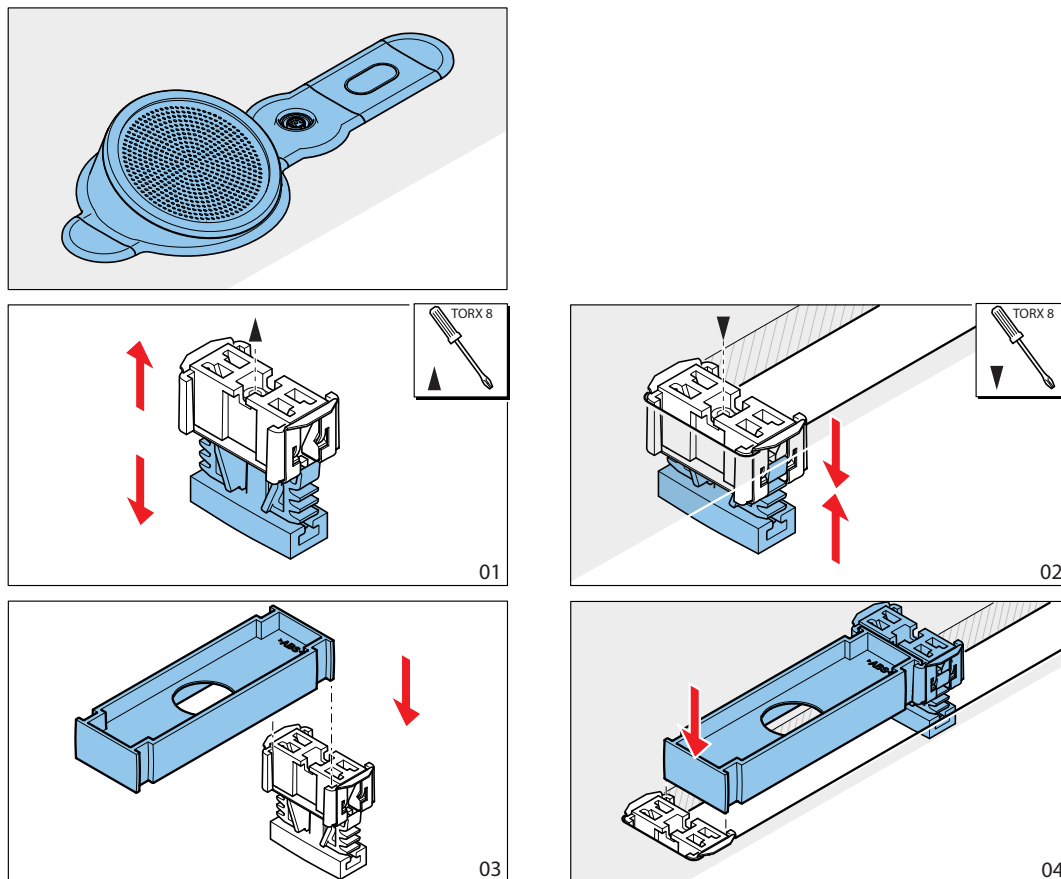


Figura 5.20: Ejemplo, método de montaje en bloque

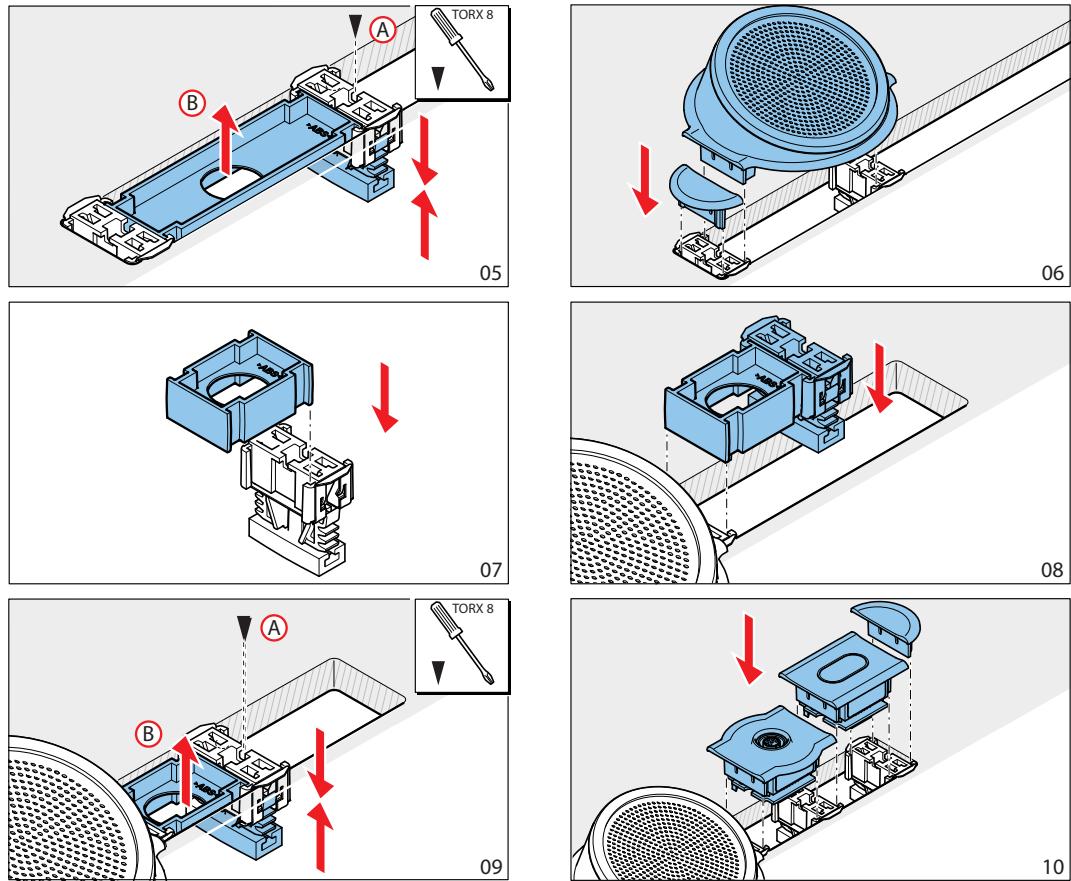


Figura 5.21: Ejemplo, montaje en bloque (continuación)



**Aviso!**

Utilice la herramienta adecuada para retirar los dispositivos empotrados de una superficie.

Consulte la figura para conocer las dimensiones de un hueco para el método de montaje en bloque.

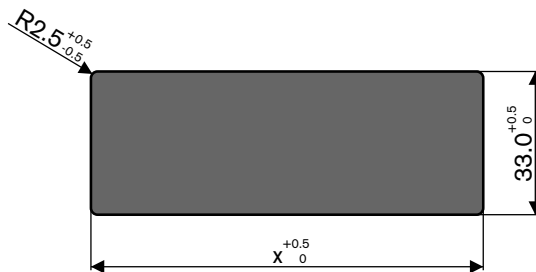


Figura 5.22: Hueco, método de montaje en bloque

La longitud (x) de un hueco depende del factor número-tamaño (NSF) total de los dispositivos empotrados que deben instalarse en el hueco. Para calcular la longitud de un hueco:

- Para cada dispositivo empotrado, obtenga el factor número-tamaño (NSF).
- Añada los NSF de los dispositivos empotrados para obtener el NSF total.



- Utilice el NSF total para obtener la longitud (x) del hueco en la mesa. La longitud incluye los anclajes DCN-FCOUP.

**Aviso!**

Instale los embellecedores DCN-FEC en los anclajes en los dos extremos del hueco.

NSF total	x (mm)
1	71,5
2	121,5
3	171,5
4	221,5
5	271,5
6	321,5
7	371,5
8	421,5
9	471,5
10	521,5
11	571,5
12	621,5

**Tab. 5.20:** Longitudes, método de montaje en bloque

**Factor número-tamaño**

La longitud de un hueco depende de:

- El número de dispositivos empotrados instalados en el hueco.
- El tamaño de los dispositivos empotrados instalados en el hueco.

Para calcular la longitud de un hueco, debe utilizar el factor número-tamaño (NSF, consulte la tabla) de los dispositivos empotrados.

Dispositivo empotrado	NSF
DCN-FCS	2
DCN-FLSP	2
DCN-FMIC	1
DCN-FMICB	1
DCN-FPRIOB	1
DCN-FV	2
DCN-FVCRD	2
DCN-FVU	2
DCN-FVU-CN	2

**Tab. 5.21:** Factores número-tamaño

### Carcasa de sobremesa DCN-TTH

Utilice el mecanismo de clic para instalar los dispositivos empotrados en la carcasa de sobremesa. Puede fijar la carcasa de sobremesa a una superficie plana con tornillos M3.



#### Aviso!

Puede cerrar provisionalmente la carcasa de sobremesa con un DCN-FBP (panel ciego de empotrar).

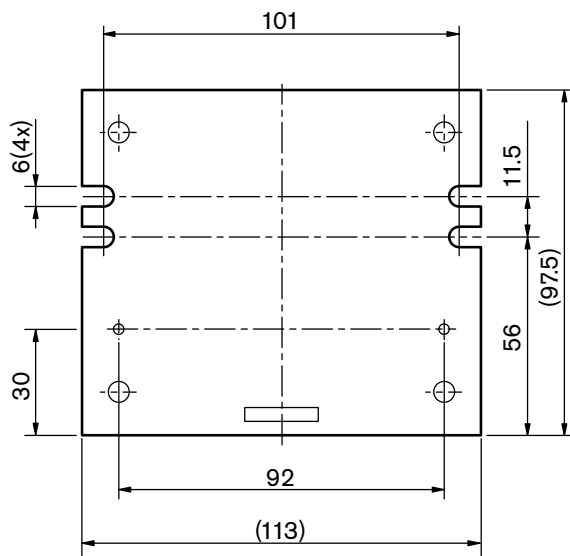
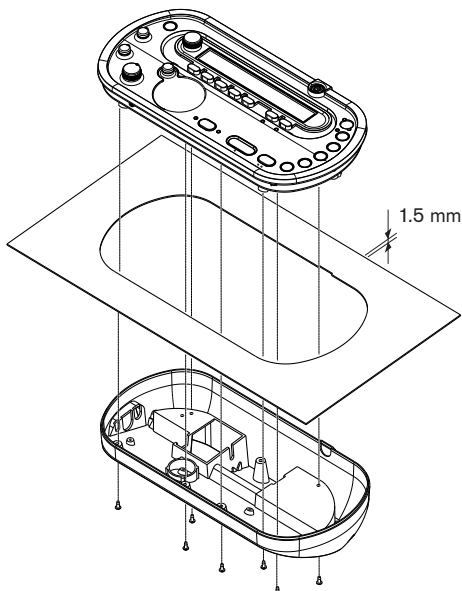


Figura 5.23: Vista inferior

## 5.7

### Pupitre de intérprete DCN-IDEK

Instale el pupitre de intérprete sobre una superficie plana o en un hueco.



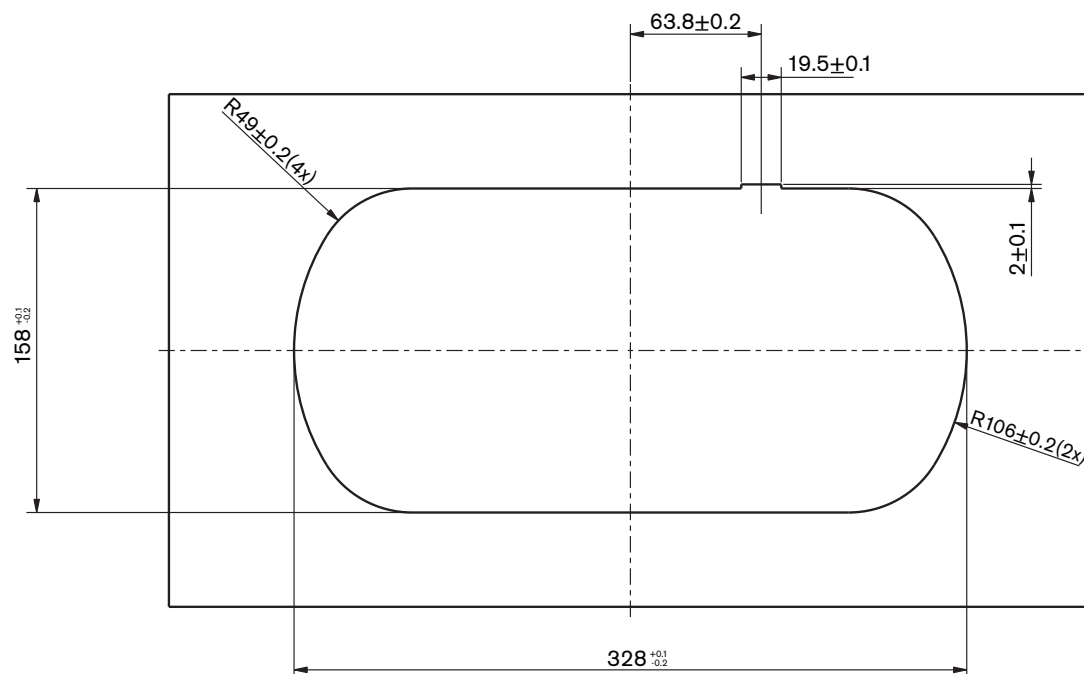
**Figura 5.24: Instalación**

Cuando instale el pupitre de intérprete en una superficie plana, utilice la plantilla.



#### **Aviso!**

Cuando instale el pupitre de intérprete en un hueco, asegúrese de que el intérprete puede conectar los auriculares o los cascos.



**Figura 5.25: Plantilla (consulte el DVD suministrado con el sistema para ver un archivo \*.dwg)**

## 5.8 Fuente de alimentación externa DCN-EPS

Instale la fuente de alimentación externa en un bastidor de 19 pulgadas o en una superficie plana. Se suministran dos soportes con la fuente de alimentación externa.



**Aviso!**

En el bastidor de 19 pulgadas puede instalar dos fuentes de alimentación externa juntas (sueltas no es posible).

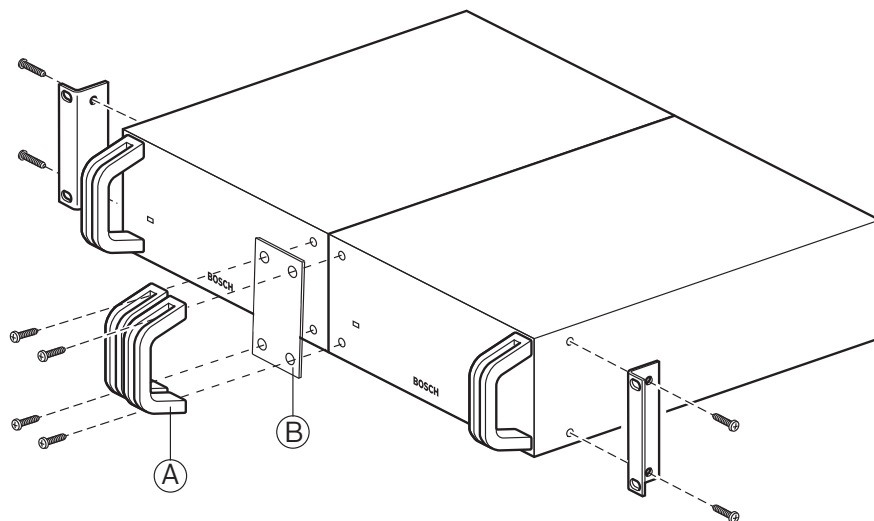


Figura 5.26: Instalación

## 5.9 Divisor troncal LBB4114/00

Puede instalar el divisor troncal sobre una superficie plana. Utilice la tapa del divisor troncal para fijar los cables DCN.

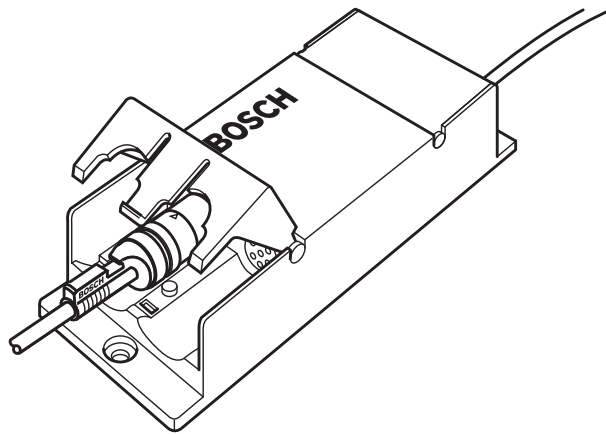


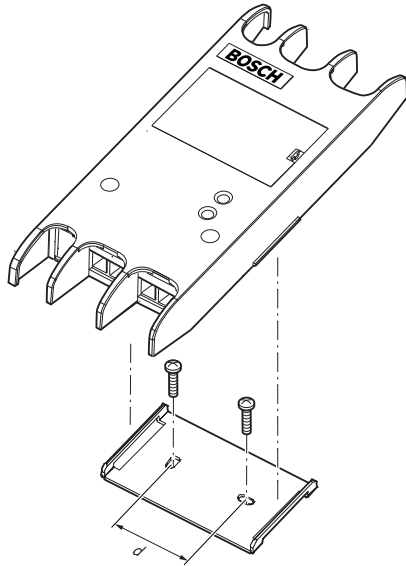
Figura 5.27: Instalación

## 5.10 Unidad de derivación protegida LBB4115/00

Consulte *Divisor troncal LBB4114/00, Página 111* si desea información sobre la instalación del divisor troncal protegido LBB4115/00. Los procedimientos de instalación del divisor troncal LBB4114/00 y el divisor troncal protegido LBB4115/00 son los mismos.

## 5.11 Divisor de red óptica PRS-NSP

Puede fijar el divisor de red óptica a una superficie plana con un soporte. La distancia (d) es 40 mm.



**Figura 5.28: Instalación**

Empuje en los laterales de la unidad para fijar o retirar la unidad del soporte.

## 5.12 Interfaz de fibra PRS-FINNA

Consulte *Divisor de red óptica PRS-NSP, Página 112* si desea información sobre la instalación de la interfaz de fibra. El procedimiento para instalar el divisor de red óptica y el interfaz de fibra es el mismo.

## 6

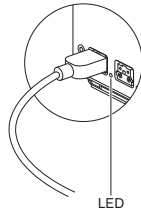
## Conexión

### 6.1

### Unidades de 19 pulgadas

#### Red óptica

Conecte la línea troncal de la red óptica a las tomas de red óptica de la unidad de 19 pulgadas con cables de red óptica.

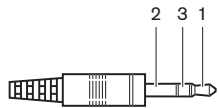


**Figura 6.1: Red óptica**

La toma de red óptica de la unidad de control central tiene un indicador LED rojo que se enciende si hay una sobrecarga.

#### Auriculares

Puede conectar auriculares a la toma de auriculares del expansor de audio. Los auriculares deben tener una clavija de 3,5 mm.



**Figura 6.2: Clavija de auriculares de 3,5 mm, conexión**

Referencia	Señal
1	Izquierda
2	Común
3	Derecha

**Tab. 6.22: Clavija de auriculares de 3,5 mm, conexión**



#### Aviso!

También puede conectar auriculares mono a la toma de auriculares.

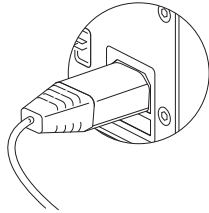
Puede seleccionar la señal que esté disponible en la toma de auriculares con el menú de configuración (consulte *Unidades de control central DCN-CCU2 y DCN-CCUB2, Página 240 > Control*).

## 6.2 Unidades de control central DCN-CCU2 y DCN-CCUB2

### Fuente de alimentación

Para conectar la unidad de control central a una fuente de alimentación haga lo siguiente:

1. Conecte un cable eléctrico con la debida homologación local a la unidad de control central.



**Figura 6.3: Fuente de alimentación**

2. Instale el interruptor de tierra en la posición correcta. Consulte *Unidades de control central DCN-CCU2 y DCN-CCUB2, Página 14*.
3. Conecte el cable eléctrico a una fuente de alimentación.



### Precaución!

Asegúrese de que la fuente de alimentación tenga toma de tierra. Las descargas eléctricas de la fuente de alimentación podrían ocasionarle la muerte.

### Sistema DCN

1. Conecte la línea troncal del sistema DCN a la tomas DCN de la unidad de control central.
2. Use los bloqueos de cable para asegurar los cables DCN a la unidad de control central.

Cada toma DCN tiene un indicador LED rojo que se enciende si hay una sobrecarga.

### Entradas de audio

Puede conectar una fuente de audio analógica externa a las entradas de audio de la unidad de control central. El sistema DCN-CCU2 tiene dos entradas de audio.

Cada entrada de audio tiene:

- 1 toma XLR para señales balanceadas. Los circuitos eléctricos tras las tomas XLR contienen transformadores para separación galvánica.
- 1 toma cinch doble para señales no balanceadas.

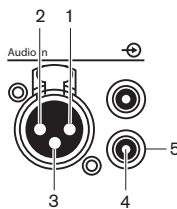
El sistema DCN-CCUB2 tiene dos entradas de audio. Cada entrada de audio tiene:

- 1 toma cinch doble para señales no balanceadas.



### Aviso!

Las entradas de audio cambian las señales estéreo a señales mono.



**Figura 6.4: Entrada de audio, conexión**



Patilla	Tipo	Señal	Descripción
1	XLR	Externa	Pantalla/tierra
2		Vivo	Positivo
3		Retorno	Negativo
4	Cinch	Vivo	Entrada de señal
5		Retorno	Pantalla/tierra

**Tab. 6.23:** Entrada de audio, conexión

Puede seleccionar el procedimiento que se utilizará para enviar señales de audio a través de la unidad de control central con los modos de direccionamiento de audio (consulte *Unidades de control central DCN-CCU2 y DCN-CCUB2, Página 185*).



**Aviso!**

Únicamente puede conectar fuentes a nivel de línea a la entradas de audio de la unidad de control central. No es posible conectar fuentes de micrófono.

**Salidas de audio**

Puede conectar un dispositivo de grabación de audio o un sistema de megafonía a las salidas de audio de la unidad de control central. El sistema DCN-CCU2 tiene dos salidas de audio. Cada salida de audio tiene:

- 1 enchufe XLR para señales balanceadas. Los circuitos eléctricos tras los enchufes XLR contienen transformadores para la separación galvánica.
- 1 toma cinch doble para señales no balanceadas.

El sistema CCUB2 tiene dos salidas de audio. Una salida de audio contiene:

- 1 enchufe XLR para señales balanceadas.
- 1 toma cinch doble para señales no balanceadas.

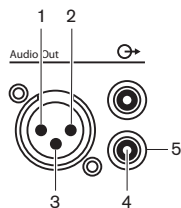
La otra salida de audio contiene:

- 1 toma cinch doble para señales no balanceadas.



**Aviso!**

Las dos tomas cinch contienen la misma señal mono.



**Figura 6.5:** Salida de audio, conexión

Patilla	Tipo	Señal	Descripción
1	XLR	Externa	Pantalla/tierra
2		Vivo	Positivo
3		Retorno	Negativo

Patilla	Tipo	Señal	Descripción
4	Cinch	Vivo	Salida de señal
5		Retorno	Pantalla/tierra

**Tab. 6.24:** Salida de audio, conexión

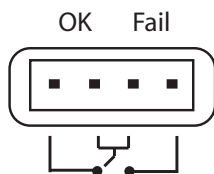
Puede seleccionar el procedimiento que se utilizará para enviar señales de audio a través de la unidad de control central con los modos de direccionamiento de audio disponibles (consulte *Unidades de control central DCN-CCU2 y DCN-CCUB2, Página 185*).

**Contacto de fallo**

Utilice el contacto de fallo para enviar el estado de la unidad de control central a dispositivos externos. Si la unidad de control central funciona correctamente, las patillas (pines) OK están conectadas internamente.

La unidad de control central conecta internamente las patillas de Fail (fallo) cuando:

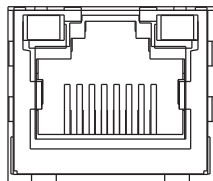
- Se detiene la unidad de control central.
- La fuente de alimentación interna no funciona correctamente.
- Se restablece (reset) la unidad de control central.
- La unidad de control central está "descargando" o "se restablece a los valores de fábrica".



**Figura 6.6:** Contacto de fallo

**Toma Ethernet**

Use la toma Ethernet para conectar un PC. Use un cable Cat5e o de categoría superior.



**Figura 6.7:** Toma Ethernet, conexión

**Puertos RS232**

Use el puerto RS232 de la unidad de control central para conectar cámaras de vídeo o conmutadores (matrices) de cámara.



**Aviso!**

Consulte los manuales de la matriz de vídeo y las cámaras para saber cómo conectarlos.



**Figura 6.8:** Puerto RS232, conexión

Patilla	Definición	Descripción
1	DCD	Data Carrier Detect
2	RxD	Recibir datos
3	TxD	Transmitir datos
4	DTR	Terminal de datos preparado
5	SG	Tierra de señal
6	DSR	Conjunto de datos preparado
7	RTS	Solicitud de transmisión
8	CTS	Preparado para transmitir
9	RI	Indicador de anillo

**Tab. 6.25:** Puerto RS232, conexión

## 6.3 Expansor de audio LBB4402/00 o PRS-4AEX4

### Entradas de audio

Puede conectar fuentes de audio analógicas externas a las entradas de audio del expansor de audio. El expansor de audio dispone de cuatro entradas de audio.

Cada entrada de audio tiene:

- 1 toma XLR para señales balanceadas. Los circuitos eléctricos detrás de las tomas XLR contienen transformadores.
- 1 toma cinch doble para señales no balanceadas.



### Aviso!

Las entradas de audio cambian las señales estéreo a señales mono.

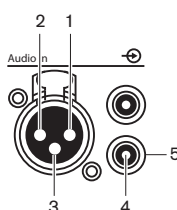


Figura 6.9: Entrada de audio, conexión

Patilla	Tipo	Señal	Descripción
1	XLR	Externa	Pantalla/tierra
2		Vivo	Positivo
3		Retorno	Negativo
4	Cinch	Vivo	Entrada de señal
5		Retorno	Pantalla/tierra

Tab. 6.26: Entrada de audio, conexión

Puede conectar fuentes de nivel de línea a todas las entradas de audio del expansor de audio. Puede conectar fuentes de micrófono únicamente en la toma XLR de las entradas de audio 1 y 2 del expansor de audio.

Utilice el menú de configuración para configurar las entradas de audio del expansor de audio (consulte *Expansor de audio LBB4402/00 o PRS-4AEX4, Página 192*).



### Aviso!

Cuando el modo de interbloqueo es None (consulte *Pupitre de intérprete DCN-IDESEK, Página 228*), las entradas de audio del expansor de audio digital se deshabilitan sólo para los canales de traducción. Los canales de entrada de audio pueden dirigirse a los canales de la sala.

### Salidas de audio

Puede conectar dispositivos de grabación de audio o sistemas de megafonía a las salidas de audio del expansor de audio. El expansor de audio dispone de cuatro salidas de audio.

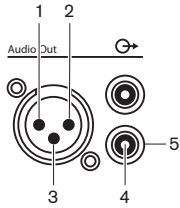
Cada salida de audio tiene:

- 1 enchufe XLR para señales balanceadas. Los circuitos eléctricos detrás de los conectores XLR contienen transformadores.
- 1 toma cinch doble para señales no balanceadas.



**Aviso!**

Las dos tomas cinch contienen la misma señal mono.



**Figura 6.10: Salida de audio, conexión**

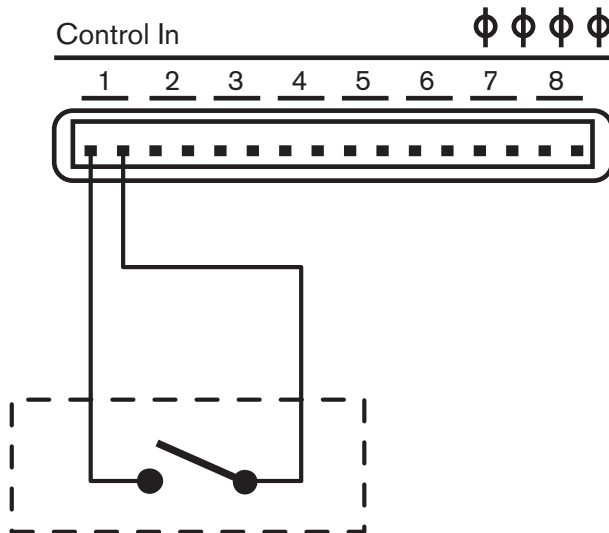
Patilla	Tipo	Señal	Descripción
1	XLR	Externa	Pantalla/tierra
2		Vivo	Positivo
3		Retorno	Negativo
4	Cinch	Vivo	Salida de señal
5		Retorno	Pantalla/tierra

**Tab. 6.27: Salida de audio, conexión**

Utilice el menú de configuración para configurar las salidas de audio del expansor de audio (consulte *Expansor de audio LBB4402/00 o PRS-4AEX4, Página 192*).

**Entradas de control**

El expansor de audio dispone de ocho entradas de control. Mediante las entradas de control, los sistemas de interpretación remotos pueden controlar las entradas y salidas de audio del expansor de audio. Cada salida y entrada de audio tiene una entrada de control.



**Figura 6.11: Entradas de control, conexión**

Entrada de control	Conexión
1	Entrada de audio 1
2	Entrada de audio 2

Entrada de control	Conexión
3	Entrada de audio 3
4	Entrada de audio 4
5	Salida de audio 1
6	Salida de audio 2
7	Salida de audio 3
8	Salida de audio 4

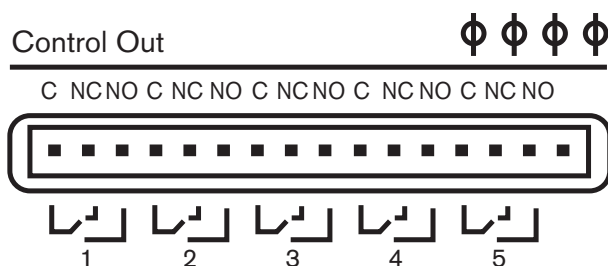
**Tab. 6.28:** Entradas de control, conexión

Cuando el circuito que está conectado a una entrada de control de una entrada o salida de audio está abierto, la entrada o salida de audio estará habilitada. Cierre la entrada de control para deshabilitar la entrada o salida de audio.

Cuando una entrada de control está desactivada, en la pantalla se muestra el carácter X en el lugar del Vumetro de la entrada o salida de audio correspondiente.

**Salidas de control**

El expansor de audio dispone de cinco salidas de control.



**Figura 6.12:** Salidas de control, conexión

Con las salidas de control puede:

- Enviar el estado de las salidas de audio a dispositivos externos (salida de control 1, 2, 3 y 4).
- Enviar el estado de la conexión de la red óptica a dispositivos externos (salida de control 5).
- Cuando una salida de audio se asigna a un canal de micrófono, el contacto correspondiente se puede activar cuando el nivel supera el umbral. Consulte *Expansor de audio LBB4402/00 o PRS-4AEX4, Página 192 > Tabla.*

Salida de control	Condición de	Contacto C-NO (normalmente abierto)	Contacto C-NC (normalmente cerrado)
1	Canal conectado a entrada de audio 1	Conectado (contacto cerrado)	No conectado (contacto abierto)
2	Canal conectado a entrada de audio 2	Conectado (contacto cerrado)	No conectado (contacto abierto)
3	Canal conectado a entrada de audio 3	Conectado (contacto cerrado)	No conectado (contacto abierto)

Salida de control	Condición de	Contacto C-NO (normalmente abierto)	Contacto C-NC (normalmente cerrado)
4	Canal conectado a entrada de audio 4	Conectado (contacto cerrado)	No conectado (contacto abierto)
5	Red óptica	No disponible	Disponible

Tab. 6.29: Condiciones de las salidas de control

## 6.4 Expansor digital de audio PRS-4DEX4

### Entradas de audio

Puede conectar fuentes de audio digitales externas a las entradas de audio del expansor de audio digital. El expansor de audio digital tiene dos entradas de audio.

Cada entrada de audio tiene:

- 1 toma XLR para señales AES/EBU. Los circuitos eléctricos detrás de las tomas XLR contienen transformadores.
- 1 toma cinch para señales SPDIF.



**Aviso!**

No es posible utilizar las conexiones AES/EBU y SPDIF de la misma entrada de audio al mismo tiempo.

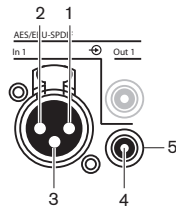


Figura 6.13: Entrada de audio, conexión

Patilla	Tipo	Señal	Descripción
1	XLR	Externa	Pantalla/tierra
2		Vivo	Positivo
3		Retorno	Negativo
4	Cinch	Vivo	Entrada de señal
5		Retorno	Pantalla/tierra

Tab. 6.30: Entrada de audio, conexión



**Aviso!**

Cuando el modo de interbloqueo es None (consulte *Pupitre de intérprete DCN-IDEK, Página 228*), las entradas de audio del expansor de audio digital se deshabilitan sólo para los canales de traducción. Los canales de entrada de audio pueden dirigirse a los canales de la sala.

Cada entrada de audio puede contener un máximo de 2 canales (L y R). El expansor de audio digital no transforma las señales estéreo en señales mono.

Utilice el menú de configuración para configurar las entradas de audio del expansor de audio digital (consulte *Expansor digital de audio PRS-4DEX4, Página 195*).

**Salidas de audio**

Puede conectar dispositivos de audio digitales externos a las salidas de audio del expansor de audio digital. El expansor de audio digital tiene dos salidas de audio.

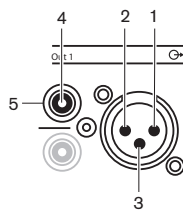
Cada salida de audio tiene:

- 1 conector XLR para señales AES/EBU. Los circuitos eléctricos detrás de los conectores XLR contienen transformadores.
- 1 toma cinch para señales SPDIF.



**Aviso!**

No es posible utilizar a la vez las conexiones AES/EBU y SPDIF de la misma salida de audio.



**Figura 6.14: Salida de audio, conexión**

Patilla	Tipo	Señal	Descripción
1	XLR	Externa	Pantalla/tierra
2		Vivo	Positivo
3		Retorno	Negativo
4	Cinch	Vivo	Entrada de señal
5		Retorno	Pantalla/tierra

**Tab. 6.31:** Entrada de audio, conexión

Cada salida de audio puede contener un máximo de 2 canales (L y R). El expansor de audio digital no transforma las señales estéreo en señales mono.

Utilice el menú de configuración para configurar las salidas de audio del expansor de audio digital (consulte *Expansor digital de audio PRS-4DEX4, Página 195*).

**Entradas y salidas de control**

El expansor de audio digital tiene ocho entradas de control y cinco salidas de control. Con las entradas de control, el expansor de audio digital puede controlarse con sistemas remotos.

Con las salidas de control, se puede enviar el estado del expansor de audio digital a dispositivos externos. Las entradas y salidas de control del expansor de audio y el expansor de audio digital funcionan igual (consulte *Expansor de audio LBB4402/00 o PRS-4AEX4, Página 118*).



## 6.5 Interfaz OMNEO Media de PRS-4OMI4

### OMNEO y Dante™

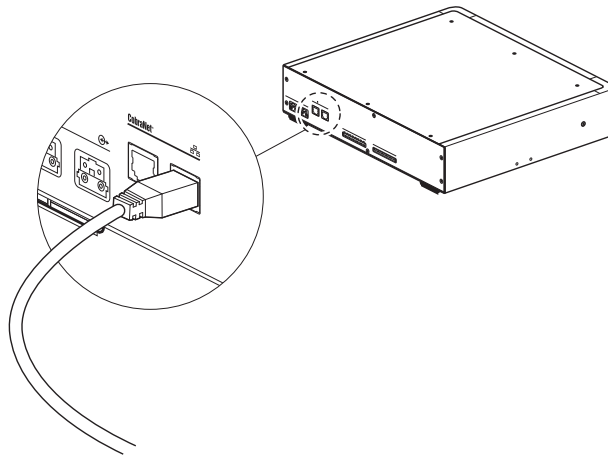
OMNEO y Dante™ son combinaciones de software, hardware y protocolos de red que proporcionan audio digital sin comprimir, multicanal y con baja latencia a través de una red Ethernet estándar mediante paquetes IP de capa 3.

Es posible conectar el sistema DCN a redes OMNEO y Dante™ con la interfaz OMNEO de PRS-4OMI4.

Por ejemplo, puede utilizar la interfaz OMNEO DE PRS-4OMI4 para:

- Beneficiarse de la infraestructura Ethernet
- Transportar señales de audio en largas distancias

Conecte la interfaz OMNEO a la red OMNEO con cables UTP.



**Figura 6.15: Red OMNEO**

Cada toma OMNEO tiene dos indicadores LED que indican el estado de la conexión de la interfaz OMNEO a la red OMNEO.

Color	Condición
Rojo (intermitente)	Error irrecuperable
Rojo (encendido)	Error recuperable

**Tab. 6.32: Indicador LED izquierdo**

Color	Condición
Verde (encendido)	Toma en uso
Amarillo (encendido)	La interfaz OMNEO es conductora

**Tab. 6.33: Indicador LED derecho**

Al conectar la interfaz OMNEO a una red Dante™, es necesario hacer lo siguiente:

- Configurar las salidas utilizando el controlador Dante™ de Audinate, que se puede descargar desde el sitio web de Audinate®.

Al conectar la interfaz OMNEO a un sistema de conferencias DICENTIS:

- Los servicios DICENTIS detectarán automáticamente la interfaz OMNEO y configurarán el elemento OMNEO.

**Aviso!**

Cuando el modo de interbloqueo es None (consulte *Pupitre de intérprete DCN-IDESK, Página 228*), las entradas de audio de la interfaz OMNEO están desactivadas solo para los canales de traducción. Los canales de entrada de audio pueden dirigirse a los canales de la sala.

**Entradas y salidas de control**

La interfaz OMNEO tiene ocho entradas de control y cinco salidas de control. Con las entradas de control, la interfaz OMNEO puede controlarse con sistemas remotos. Con las salidas de control, se puede enviar el estado de la interfaz OMNEO a dispositivos externos. Las entradas y salidas de control del expansor de audio y la interfaz OMNEO funcionan igual (consulte *Expansor de audio LBB4402/00 o PRS-4AEX4, Página 118*).

**6.6****Interfaz CobraNet LBB4404/00****CobraNet**

CobraNet es un estándar para el transporte de audio digital en tiempo real y datos de control a través de una red Ethernet. Una red CobraNet puede transportar un máximo de 64 canales de 48 kHz, audio de 20 bits a través de una conexión de enlace de 100 Mbits en cada dirección. Muchos fabricantes de dispositivos de audio profesionales son compatibles con la norma CobraNet.

El sistema DCN puede conectarse a redes CobraNet con la interfaz CobraNet LBB4404/00. Por ejemplo, puede utilizar la interfaz CobraNet LBB4404/00 para:

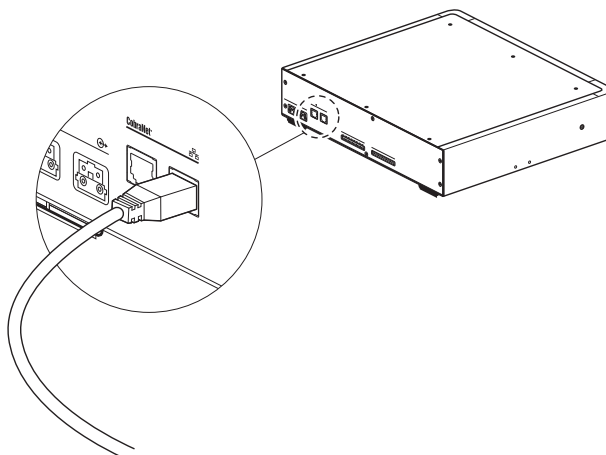
- Beneficiarse de la infraestructura Ethernet.
- Transportar señales de audio en largas distancias.

Los datos de PC, por ejemplo, de la interfaz abierta del sistema DCN pueden coexistir con datos de CobraNet en la misma red Ethernet cuando se utilizan switches Ethernet homologados por Peak Audio.

**Aviso!**

Consulte el sitio web de CobraNet.info ([www.cobranet.info](http://www.cobranet.info)) para obtener más información sobre las redes CobraNet y Una lista de switches Ethernet homologados.

Conecte la interfaz CobraNet a la red CobraNet con cables UTP.

**Figura 6.16: Red CobraNet**

Cada toma CobraNet tiene dos indicadores LED que indican el estado de la conexión de la interfaz CobraNet a la red CobraNet.

Color	Condición
	Conexión CobraNet
Rojo (intermitente)	Error irrecoverable
Rojo (encendido)	Error recuperable

**Tab. 6.34:** Indicador LED izquierdo

Color	Condición
Verde (encendido)	Toma en uso
Amarillo (encendido)	la interfaz CobraNet es el conductor

**Tab. 6.35:** Indicador LED derecho

Cuando conecte la interfaz CobraNet a una red CobraNet, debe:

- Asignar una dirección IP al interfaz CobraNet con CobraNet Discovery (consulte *CobraNet Discovery, Página 204*).
- Configurar la red CobraNet con CNConfig (consulte *CNConfig, Página 206*).



**Aviso!**

Cuando el modo de interbloqueo es None (consulte *Pupitre de intérprete DCN-IDEK, Página 228*), las entradas de audio de la interfaz CobraNet están desactivadas solo para los canales de traducción. Los canales de entrada de audio pueden dirigirse a los canales de la sala.

**Entradas y salidas de control**

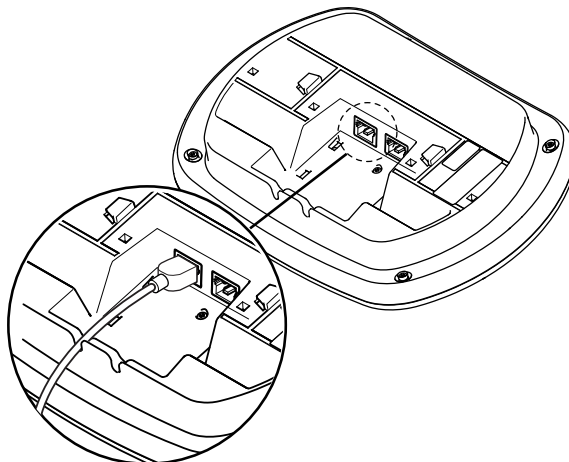
La interfaz CobraNet tiene ocho entradas de control y cinco salidas de control. Con las entradas de control, la interfaz CobraNet puede controlarse con sistemas remotos. Con las salidas de control, se puede enviar el estado de la interfaz CobraNet a dispositivos externos. Las entradas y salidas de control del expansor de audio y la interfaz CobraNet funcionan igual (consulte *Expansor de audio LBB4402/00 o PRS-4AEX4, Página 118*).

## 6.7

### Punto de acceso inalámbrico DCN-WAP

**Red óptica**

Conecte las tomas de red óptica del punto de acceso inalámbrico a la red óptica con los cables de red óptica.



**Figura 6.17:** Red óptica

## 6.8 Unidades DCN Concentus

Conecte la unidad de delegado Concentus al sistema DCN con el cable DCN. Puede usar la toma DCN para establecer una conexión en bucle con la siguiente unidad DCN activa o pasiva.

### Micrófono externo

Puede conectar un micrófono externo a la toma de micrófono externo de la unidad DCN-CONCS, DCN-CONFF o DCN-CONCM.



#### Aviso!

El sistema DCN-CON no tiene toma para micrófono externo.

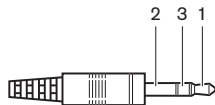


Figura 6.18: Toma de micrófono de 3,5 mm, conexión

Referencia	Señal
1	Señal de micrófono +
2	Toma a tierra del micrófono
3	No conectado (toma a tierra opcional)

Tab. 6.36: Toma de micrófono de 3,5 mm, conexión

Quando conecte unos cascos a la unidad DCN-CONFF o DCN-CONCM, debe conectar el micrófono de los cascos a la toma de micrófono externa.

La unidad Concentus detecta que hay un micrófono externo conectado a la toma de micrófono externo. La unidad de delegado Concentus desconecta internamente el micrófono enchufable DCN-MICL o DCN-MICS (si está conectado).

### Auriculares

Puede conectar auriculares a las tomas de auriculares de la unidad DCN-CONCS, DCN-CONFF o DCN-CONCM. Los auriculares deben tener una clavija de 3,5 mm.



#### Aviso!

El sistema DCN-CON no tiene tomas de auriculares.

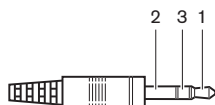


Figura 6.19: Clavija de auriculares de 3,5 mm, conexión

Referencia	Señal
1	Izquierda
2	Común

Referencia	Señal
3	Derecha

**Tab. 6.37:** Clavija de auriculares de 3,5 mm, conexión



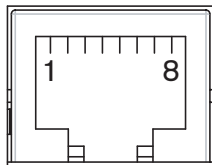
**Aviso!**

También puede conectar auriculares mono a la unidad de delegado Concentus.

Cuando conecte unos cascos a la unidad de delegado Concentus, use la toma de auriculares del lado izquierdo. Al lado de esta toma de auriculares se encuentra una toma de micrófono externo. Conecte el micrófono de los cascos a esta toma de micrófono externo.

**Interfono**

Puede conectar un auricular de interfono DCN-ICHS a la unidad de delegado Concentus. El auricular de interfono debe conectarse a la toma RJ45.



**Figura 6.20:** Toma RJ45, conexión

Patilla	Señal
1	Reducción del nivel de los auriculares
2	Micrófono, toma a tierra
3	Micrófono, entrada
4	Auricular, positivo
5	Auricular, toma a tierra
6	Interruptor para colgar
7	Interruptor para colgar
8	Contacto externo

**Tab. 6.38:** Toma RJ45, conexión



**Aviso!**

El auricular para interfono DCN-ICHS tiene un conector RJ11. Este enchufe se conecta en el centro de la toma RJ45 de la unidad de delegado Concentus. Las patillas 1 y 8 de la toma RJ45 no se utilizan.

Conecte el conector para interfono del auricular de interfono a la toma de interfono de un dispositivo compatible.

Patilla	Señal
1	Micrófono, toma a tierra
2	Micrófono, entrada

Patilla	Señal
3	Auricular, positivo
4	Auricular, negativo
5	Interruptor para colgar
6	Interruptor para colgar

**Tab. 6.39:** Conector de interfono (RJ11), conexión

Para obtener más información, consulte *Interfono DCN-ICHs*, Página 39.

**Contacto externo**

Puede conectar un contacto externo a la unidad de delegado Concentus. El contacto externo debe conectarse entre la patilla 5 y la patilla 8 de la toma RJ45.

**Aviso!**

El contacto externo está disponible únicamente en sistemas que funcionan con un PC de control que tenga instalado uno o más de los siguientes módulos de software:

Módulo de software de votación parlamentaria

Módulo de software de votación múltiple

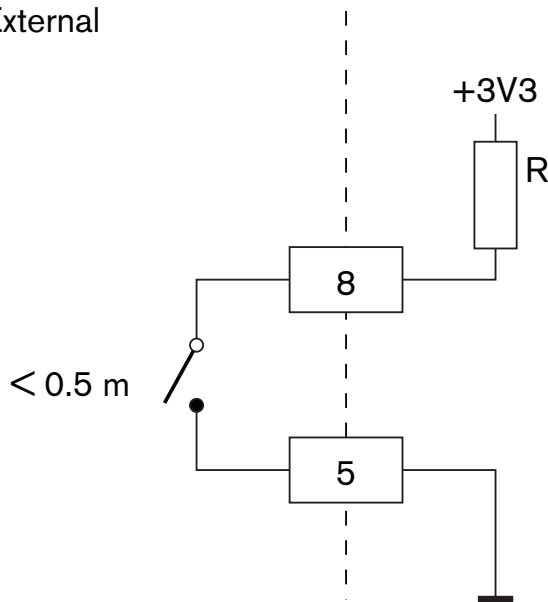
Módulo de software de registro de asistencia

Distribución de mensajes

Consulte los manuales de uso de software correspondientes para obtener instrucciones sobre cómo utilizar el contacto externo.



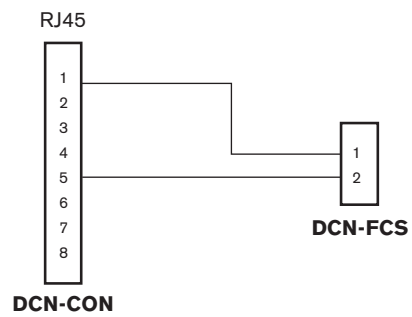
**External**



**Figura 6.21:** Contacto externo, conexión

**Reducción del nivel de los auriculares DCN-FCS**

Cuando use una unidad de delegado Concentus con un selector de canal DCN-FCS, debe conectar las patillas 1 y 5 de la toma RJ45 al conector de reducción de nivel del selector de canal. Esto evita la realimentación acústica.



**Figura 6.22: Selector de canal, conexión**

Cuando está habilitado el micrófono que está conectado a la unidad de delegado Concentus, el selector de canal disminuye automáticamente el nivel de volumen de la señal que se envía a los auriculares del selector de canal.

## 6.9 Unidad de debate DCN-DIS (con cables)

Conecte la unidad de debate al sistema DCN con el cable DCN. Puede usar la toma DCN para establecer una conexión en bucle con la unidad de debate.

Puede usar las abrazaderas de cable para fijar los cables DCN a las unidades de debate.

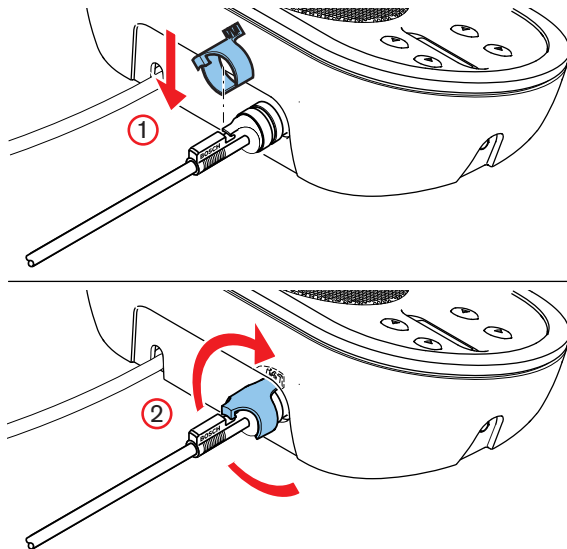


Figura 6.23: Abrazadera de cable



**Aviso!**

Puede mover el cable DCN desde la parte posterior a la parte inferior de la unidad de debate (consulte *Unidades de debate DCN-DIS y DCN-WD, Página 97*).

**Consulte también**

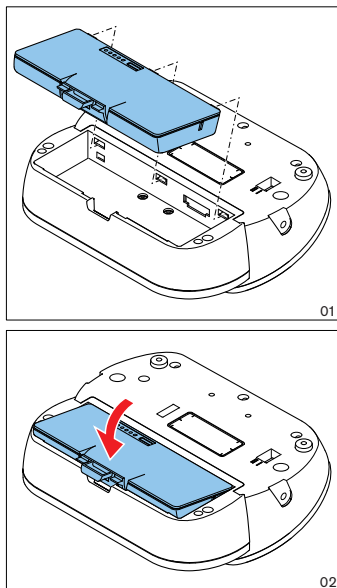
- *Unidades de debate DCN-DIS y DCN-WD, Página 97*



## 6.10 Unidades de debate DCN-WD (inalámbricas)

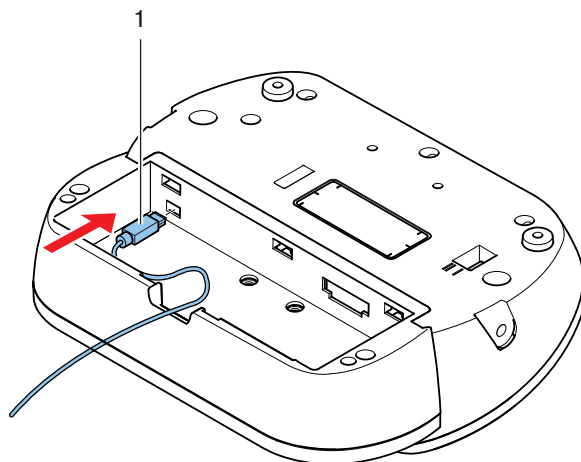
### Batería DCN-WLION

Consulte en la figura las instrucciones para instalar una batería DCN-WLION en la unidad de debate inalámbrica.



**Figura 6.24: Instalación de una batería**

Si extrae la batería de la unidad de debate inalámbrica, puede conectar la unidad a un adaptador de fuente de alimentación DCN-WPS.



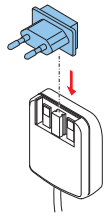
**Figura 6.25: Toma de fuente de alimentación, conexión**



### Advertencia!

El adaptador DCN-WPS no se debe utilizar para otros dispositivos. La fuente de alimentación DCN-WPS para WDU no es compatible con la tecnología USB y dañará el dispositivo.

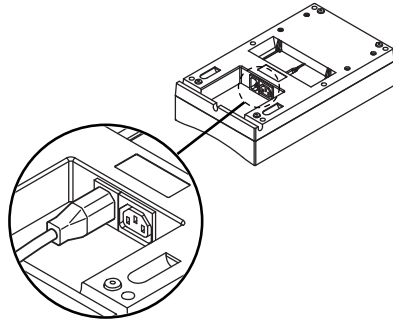
Puede cambiar el conector del adaptador de fuente de alimentación.



**Figura 6.26: Instalación del conector**

## 6.11 Cargador de baterías DCN-WCH05

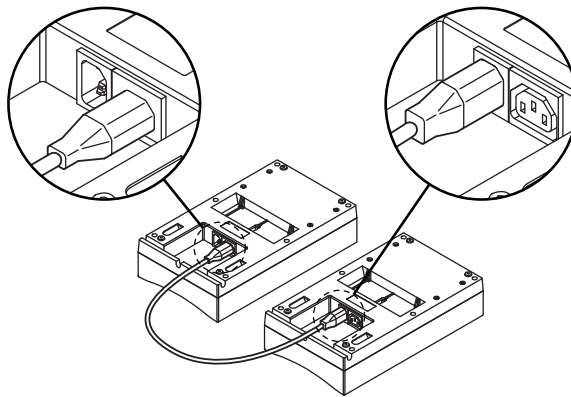
Conecte un cable eléctrico aprobado localmente al cargador de batería.



**Figura 6.27: Entrada de alimentación.**

Con la toma para conexión en bucle, puede conectar cargadores de batería.

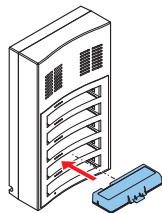
- Si la alimentación es de 100 - 127 V (CA), 50 - 60 Hz, puede conectar hasta 5 cargadores de batería.
- Si la alimentación es de 220 - 240 V (CA), 50 - 60 Hz, puede conectar hasta 10 cargadores de batería.



**Figura 6.28: Toma para conexión en bucle**

### Batería

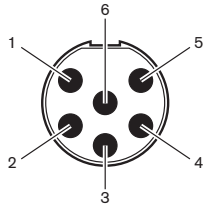
Para cargar la batería DCN-WLIION, tiene que insertarla en el cargador DCN-WCH05.



**Figura 6.29: Inserción de una batería**

## 6.12 Micrófonos conectables DCN-MICL, DCN-MICS

Conecte el micrófono enchufable a dispositivos compatibles con el conector del micrófono.



**Figura 6.30:** Conector de micrófono, conexión

Patilla	Señal
1	Anillo indicador, rojo (cátodo)
2	Anillo indicador común (ánodo)
3	Señal de micrófono +
4	Toma a tierra del micrófono
5	Pantalla
6	Anillo indicador, verde (cátodo)

**Tab. 6.40:** Conector de micrófono, conexión

## 6.13 Interfaz dual de delegado DCN-DDI

Conecte el interfaz dual de delegado al sistema DCN con el cable DCN. Puede usar la toma DCN para establecer una conexión en bucle con el interfaz dual de delegado.



### Aviso!

El consumo de 4,5 W incluye los dispositivos empotrados que se pueden conectar al interfaz dual de delegado. Son los siguientes:

- DCN-FLSP
- DCN-FMIC
- DCN-FMICB
- DCN-FPRIOB
- DCN-FV
- DCN-FVCRD

### Salidas de audio

Puede conectar altavoces a las salidas de audio del interfaz dual de delegado. Los altavoces deben tener conectores de 3,5 mm.

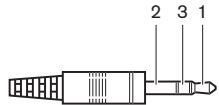


Figura 6.31: Conector de altavoz de 3,5 mm, conexión

Referencia	Señal
1	+
2	Sin utilizar
3	-

Tab. 6.41: Conector de altavoz de 3,5 mm, conexión

Normalmente, se conectan los paneles de altavoz DCN-FLSP (consulte *Panel de altavoz DCN-FLSP, Página 43*) a las salidas de audio.

### Salidas de interfono

Puede conectar un auricular de interfono DCN-ICHS al interfaz dual de delegado. El auricular de interfono debe conectarse en la toma para interfono.

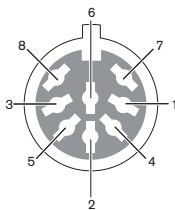
### Entradas de control/votación

Puede utilizar las entradas de control/votación para conectar los siguientes dispositivos al interfaz dual de delegado:

- Panel de control de micrófono DCN-FMICB.
- Panel de prioridad DCN-FPRIOB. Panel de votación DCN-FV(CRD).

### Entradas de audio

Puede conectar señales de nivel de línea o de micrófono a las entradas de audio del interfaz dual de delegado. Las entradas de audio tienen tomas DIN de 8 polos y 262°.



**Figura 6.32: Entrada de audio, conexión**

Patilla	Señal
1	Entrada de señal, +
2	Micrófono, común
3	Entrada de señal, -
4	Indicador LED de micrófono (máx. 2 mA)
5	Indicador LED de solicitud para hablar (máx. 7 mA)
6	Botón de micrófono
7	+12 V (CC) (máx. 20 mA)
8	Control de anillo indicador LED

**Tab. 6.42: Entrada de audio, conexión**

Patilla	Componente
4 (-) a 7 (+)	Indicador LED de micrófono encendido
5 (-) a 7 (+)	Indicador LED de solicitud para hablar
6 a 7	Interruptor de micrófono momentáneo

**Tab. 6.43: Conexiones**

Normalmente, se conectan los paneles de conexión de micrófono DCN-FMIC (consulte *Panel de conexión de micrófono DCN-FMIC, Página 41*) a las entradas de audio.

Para obtener información sobre la configuración de la interfaz de delegado dual DCN-DDI, consulte *Interfaz dual de delegado DCN-DDI, Página 219*.

## 6.14 Panel de conexión de micrófono DCN-FMIC

Con el panel se suministra un cable con un enchufe CT de 6 polos y un enchufe DIN de 8 polos. Use este cable para conectar el panel a un interfaz dual de delegado DCN-DDI. Cuando use un panel de conexión de micrófono con un selector de canal DCN-FCS, conecte el conector de nivel de salida del panel de conexión de micrófono al conector de reducción de nivel del selector de canal. Esto evita la realimentación acústica.

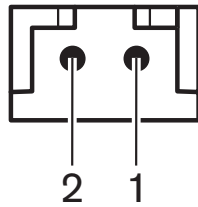


Figura 6.33: Conector de nivel de salida

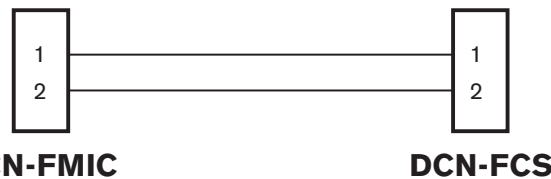


Figura 6.34: Selector de canal, conexión

Cuando está habilitado el micrófono que está conectado al panel de conexión de micrófono, el selector de canal disminuye automáticamente el nivel de volumen de la señal que se envía a los auriculares del selector de canal.



### Aviso!

Por ejemplo, puede conectar una toma AMP173977-2 al conector de nivel de salida del panel de conexión de micrófono.

## 6.15 Panel de control de micrófono DCN-FMICB

Con el panel de conexión de micrófono se suministra un cable Cat-4 con conectores RJ11. Use este cable para conectar el panel al interfaz dual de delegado DCN-DDI o al panel de votación DCN-FV(CRD).

## 6.16 Panel de prioridad DCN-FPRIOB

Con el panel de prioridad se suministra un cable Cat-4 con conectores RJ11. Use este cable para conectar el panel al interfaz dual de delegado DCN-DDI.

## 6.17 Panel de altavoz DCN-FLSP

Con el panel de altavoz se suministra un cable con un conector de 3,5 mm. Use este cable para conectar el panel al interfaz dual de delegado DCN-DDI.

## 6.18 Panel de votación DCN-FV(CRD)

Con el panel se suministra un cable Cat-4 con conectores RJ11. Use este cable para conectar el panel al interfaz dual de delegado DCN-DDI.

### Contacto externo

Puede conectar un contacto externo al panel de votación. El contacto externo debe estar conectado a la conexión de contacto externo.



**Aviso!**

La función del contacto externo sólo está disponible en sistemas que funcionen con un PC de control que tenga instalado uno o varios de estos módulos de software: • Votación parlamentaria • Multivotación • Registro de asistencia

Consulte los manuales de uso de software correspondientes para obtener instrucciones sobre cómo utilizar el contacto externo.



**Figura 6.35: Contacto externo, conexión**

Patilla	Señal
1	+5 V (CC) (máx. 20 mA)
2	Entrada, +
3	Entrada, -

**Tab. 6.44: Contacto externo, conexión**



**Aviso!**

Por ejemplo, puede conectar una toma AMP173977-3 a la conexión de contacto externo del panel de votación.

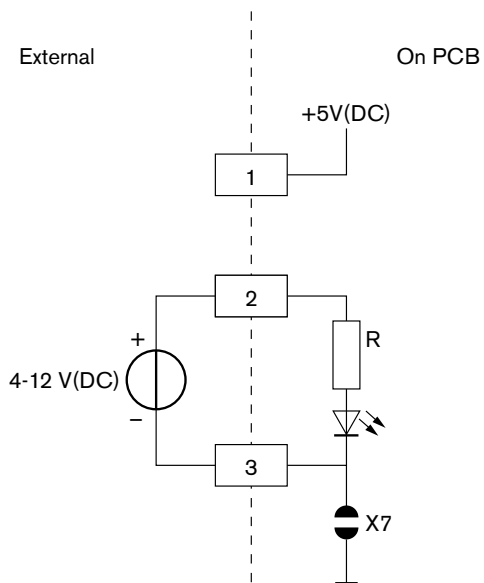
Use el punto de soldadura (consulte *Panel de votación DCN-FV(CRD)*, *Página 44*, n.º 5) para configurar la conexión de contacto externo. Con el punto de soldadura puede configurar la separación galvánica de la patilla 3 y la toma a tierra de la conexión de contacto externo.

Punto de soldadura	Descripción
No soldado*	La patilla 3 y la toma a tierra de la conexión de contacto externo no están conectadas internamente.
Soldado	La patilla 3 y la toma a tierra del conector de contacto externo están conectadas internamente.

**Tab. 6.45: Punto de soldadura (\* = predeterminado)**

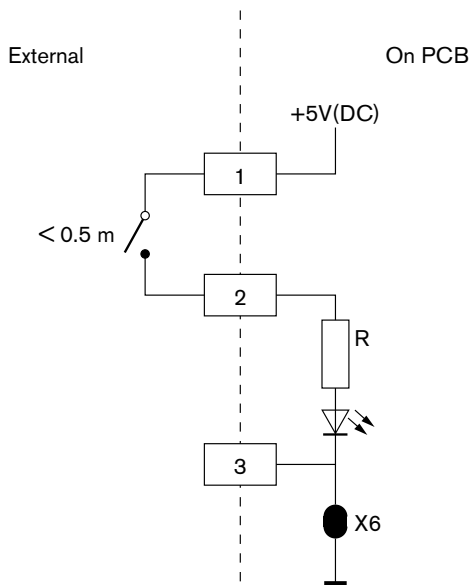
Consulte en la figura un diagrama de circuito de una conexión de contacto externo que utiliza la separación galvánica.





**Figura 6.36: Contacto externo, conexión (1)**

Consulte en la figura un diagrama de circuito de una conexión de contacto externo que no utiliza la separación galvánica.



**Figura 6.37: Contacto externo, conexión (2)**

## 6.19 Selector de canales DCN-FCS

Conecte el selector de canal al sistema DCN con el cable DCN. Puede usar la toma DCN para establecer una conexión en bucle con el selector de canal.

### Toma de auriculares externos

Puede conectar una toma de auriculares externos al selector de canal (p. ej., una toma de auriculares de 6,3 mm). La toma de auriculares externos se debe conectar a un enchufe o a placas de soldadura.

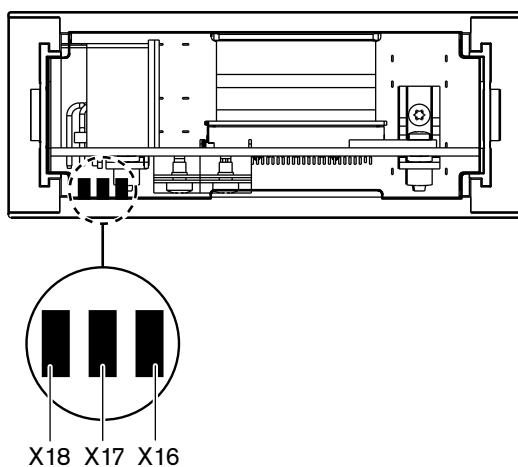


Figura 6.38: Auriculares externos, conexión (1)

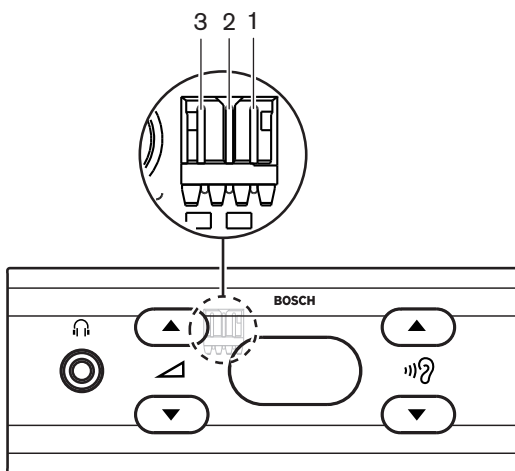


Figura 6.39: Auriculares externos, conexión (2)

Los puntos de soldadura y el conector están conectados internamente.

Conector (patilla)	Puntos de soldadura	Señal
1	X18	Izquierda
2	X16	Derecha
3	X17	Común

Tab. 6.46: Auriculares externos, conexión

**Aviso!**

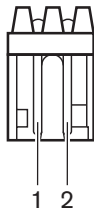
Por ejemplo, puede conectar una toma AMP173977-3 al conector de auriculares externos del selector de canal.

**Advertencia!**

Al usar tomas externas de DCN-FCS, asegúrese de que las conexiones están libres de potencial. Si las conexiones forman un bucle de tierra, el sistema no funcionará según lo previsto.

**Conector de reducción de nivel**

Cuando el selector de canal se utiliza con un dispositivo que tiene micrófono, puede producirse la realimentación acústica. Utilice el conector de reducción de nivel para evitar la realimentación acústica.



**Figura 6.40: Conector de nivel de salida**

Patilla	Señal
1	Positivo
2	TOMA A TIERRA

**Tab. 6.47: Conector de nivel de salida**

**Aviso!**

Por ejemplo, puede conectar una toma AMP173977-2 al conector de reducción de nivel del selector de canal.

Conecte tensión al conector de reducción de nivel para disminuir el nivel de volumen de la señal de los auriculares.

Tensión	Descripción
< 1 V (CC)	El nivel de salida del selector de canal no disminuye.
> 3 V (CC)	El nivel de salida del selector de canal disminuye.

**Tab. 6.48: Reducción de nivel de salida**

Estos dispositivos tienen un conector de nivel de salida que se puede conectar al conector de reducción de nivel del selector de canal:

- Unidad de delegado Concentus DCN-CON
- Unidad de delegado Concentus DCN-CONCS
- Unidad de delegado Concentus DCN-CONFF
- Unidad de presidente Concentus DCN-CONCM
- Panel de conexión de micrófono DCN-FMIC

## 6.20 Unidad de votación DCN-FVU

Utilice el cable DCN con el conector DCN para conectar la unidad de votación al sistema DCN. Puede usar el cable con la toma DCN para establecer una conexión en bucle con la unidad de votación.



### Aviso!

Si no establece una conexión en bucle con la unidad de votación, conecte una carga de terminación de línea LBB4118/00 al cable DCN con la toma DCN. Si no conecta una carga de terminación de línea, puede que el sistema no funcione correctamente.

## 6.21 Pupitre de intérprete DCN-IDESK

Conecte el pupitre de intérprete al sistema DCN con el cable DCN. Puede usar la toma DCN para establecer una conexión en bucle con el pupitre de intérprete.

### Cascos

Puede conectar cascos a la toma para cascos del pupitre de intérprete. La toma para auriculares (consulte *Pupitre de intérprete DCN-IDESK, Página 51*) debe cumplir con la norma IEC 268-11 con un conector DIN de 5 polos y 180°.

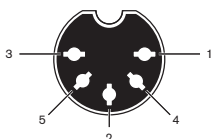


Figura 6.41: Toma para cascos, conexión

Patilla	Señal
1	Alimentación de micrófono
2	Entrada de micrófono
3	Salida de auriculares, izquierda
4	Línea común de auriculares
5	Salida de auriculares, derecha

Tab. 6.49: Toma para cascos, conexión

### Auriculares

Puede conectar auriculares a las tomas de auriculares del pupitre de intérprete. Los auriculares deben tener un conector de 3,5 mm o 6,3 mm.

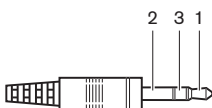
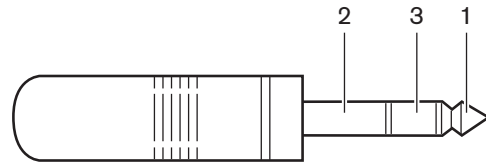


Figura 6.42: Clavija de auriculares de 3,5 mm, conexión



**Figura 6.43: Conector de auriculares de 6,3 mm, conexión**

Referencia	Señal
1	Izquierda
2	Común
3	Derecha

**Tab. 6.50: Conector de auriculares, conexión**



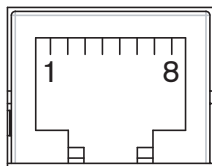
**Aviso!**

También puede conectar auriculares mono al pupitre de intérprete.

**Dispositivos externos**

Puede utilizar la toma de dispositivos externos para conectar:

- Un indicador de cabina emitiendo al pupitre de intérprete. Un sistema de interfono externo al indicador LED de interfono del pupitre de intérprete. Un sistema de teléfono externo al indicador LED de teléfono del pupitre de intérprete.



**Figura 6.44: Toma de dispositivos externos, conexión**

Patilla	Función	Descripción
1	---	---
2	Cabina emitiendo	Las patillas 2 y 3 se cierran cuando la cabina está emitiendo.
3		
4	---	---
5	Teléfono	Entrada positiva
6	Teléfono	Entrada negativa
7	Interfono	Entrada positiva
8	Interfono	Entrada negativa

**Tab. 6.51: Toma de dispositivos externos, conexión**

Potencia nominal del contacto para contacto de cabina emitiendo:

- Contacto sin tensión de 24 V/1 A
- Separación galvánica

Niveles de señal para contactos de teléfono e interfono:

- Sin llamada: < 1 V (CC).
- Llamada: > 3 V (CC), máx. 24 V (CC).
- Separación galvánica

## 6.22 DCN-EPS (-UL, -JP) Fuente de alimentación externa

### Procedimiento de conexión de alimentación y cambio de fusible:

1. Desconecte el cable de alimentación adecuado de la fuente de alimentación externa.
2. Saque el portafusibles.
3. Asegúrese de que el portafusibles de la parte posterior de la fuente de alimentación externa contenga el fusible correcto (consulte la siguiente tabla).
4. Coloque el portafusibles.
5. Conecte la toma o un cable eléctrico con la debida homologación local a la fuente de alimentación externa.

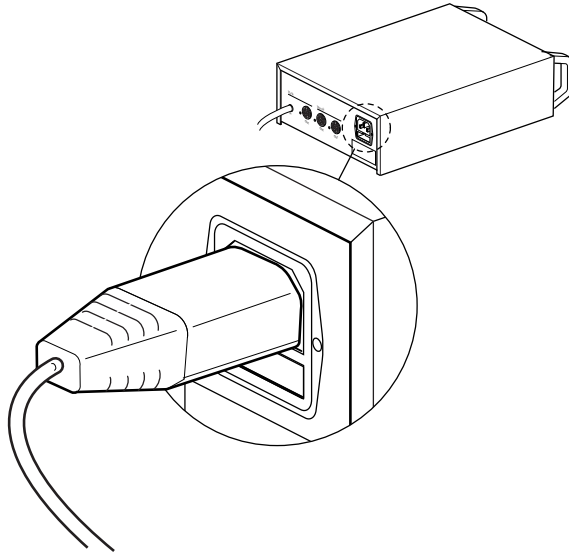


Figura 6.45: Fuente de alimentación

6. **¡PELIGRO!** Enchufe el conector con la patilla de conexión a tierra del cable de alimentación con la debida homologación local a un enchufe de pared con conexión hembra a tierra de una fuente de alimentación con la debida homologación local.



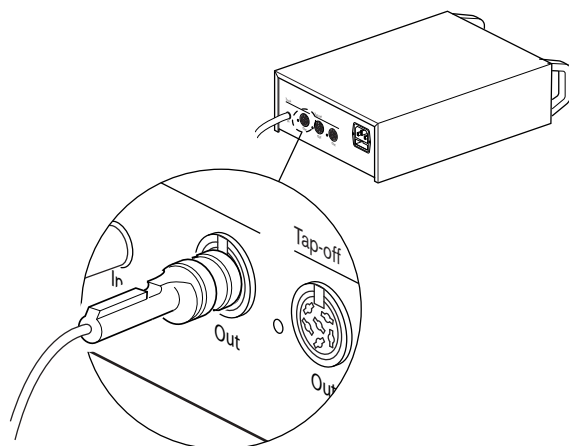
### Peligro!

Una descarga eléctrica de la fuente de alimentación puede matarle si no dispone de conexión a tierra. Si tiene alguna duda, consulte con un electricista.

Tensión nominal de la fuente de alimentación externa	Fusible:
100 V(CA), 120 V(CA)	T8A H 250 V (aprobado conforme a IEC 60127)
220 V(CA), 230 V(CA), 240 V(CA)	T4A H 250 V (aprobado conforme a IEC 60127)

### Sistema DCN

Conecte la fuente de alimentación externa al sistema con el cable DCN. Puede usar la toma troncal DCN para establecer una conexión en bucle con la fuente de alimentación externa.

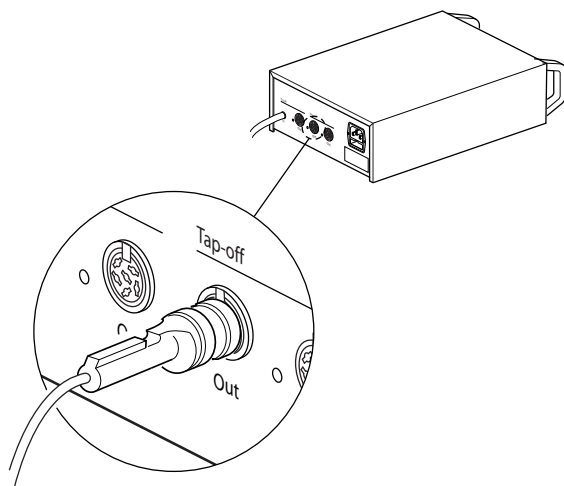


**Figura 6.46: Toma troncal DCN**

La toma troncal DCN tiene un indicador LED rojo que se enciende si hay una sobrecarga (consulte *Capacidad de energía*, Página 79).

#### **Derivaciones DCN**

Con las tomas de derivación DCN, puede establecer derivaciones en el sistema DCN.



**Figura 6.47: Derivaciones DCN**

Cada toma de derivación DCN tiene un indicador LED rojo que se enciende si hay una sobrecarga (consulte *Capacidad de energía*, Página 79).



## 6.23 Divisor troncal LBB4114/00

Conecte el divisor troncal al sistema DCN con el cable DCN. Puede usar la toma troncal DCN para establecer una conexión en bucle con el divisor troncal. Con las tomas de derivación DCN, puede establecer derivaciones en el sistema DCN.

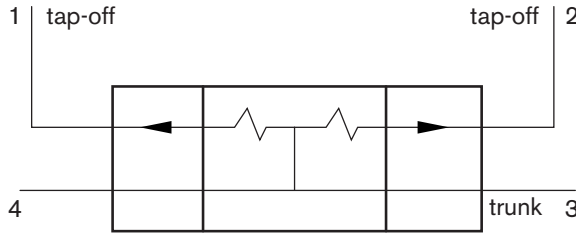


Figura 6.48: Sistema DCN

## 6.24 Unidad de derivación protegida LBB4115/00

Las conexiones externas del divisor troncal LBB4114/00 y el divisor troncal protegido LBB4115/00 son las mismas (consulte *Divisor troncal LBB4114/00*, Página 147).

## 6.25 Divisor de red óptica PRS-NSP

### Red óptica

Conecte el divisor de red a la red óptica con las tomas de red óptica.

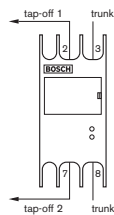


Figura 6.49: Red óptica



### Aviso!

Si la distancia entre dos dispositivos es inferior a 100 m, utilice un divisor de red entre dispositivos para eliminar el uso de interfaces de fibra. Utilice únicamente las tomas troncales del divisor de red en este caso.

### Fuente de alimentación

Puede conectar una fuente de alimentación externa a la toma de alimentación externa del divisor de red. El divisor de red se suministra con un enchufe Kycon KPP-4P, que puede conectar a esta toma. La fuente de alimentación externa sólo suministra energía a las derivaciones conectadas.

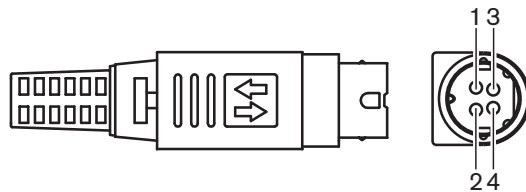


Figura 6.50: Enchufe Kycon KPP-4P, conexión

Patilla	Señal
1	Toma a tierra

Patilla	Señal
2	Alimentación de la fuente de alimentación externa. Tensión: 24 - 48 V, máx. 5 A.
3	Alimentación del sistema. Tensión:48 V, máx. 5 A.
4	Sin conexión

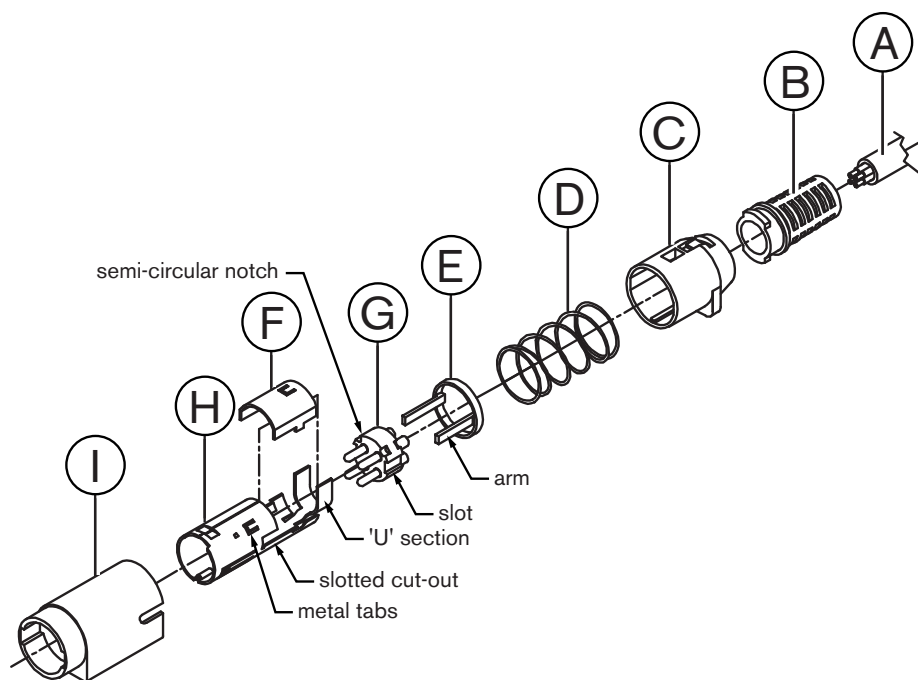
**Tab. 6.52:** Enchufe Kycon KPP-4P, conexión



**Aviso!**

Por ejemplo, puede conectar una fuente de alimentación externa DCN-EPS a la toma Kycon KPP-4P del divisor de red.

A continuación, se muestra el enchufe Kycon KPP-4P por piezas.



**Figura 6.51:** Conector Kycon KPP-4P, piezas

Pieza	Descripción
A	Cable del cliente
B	Sujetacables
C	Carcasa de plástico
D	Muelle metálico
E	Guía de plástico
F	Cubierta metálica superior

Pieza	Descripción
G	Molde de patillas
H	Manguito metálico inferior
I	Acoplamiento de plástico

**Tab. 6.53:** Conector Kycon KPP-4P, piezas

Debe montar el conector antes de utilizarlo.

1. Conecte el sujetacables (B) a la carcasa de plástico (C).
2. Pase el cable (A) a través del conjunto de sujetacables (B) y la carcasa de plástico (C), el muelle metálico (D) y la arandela guía de plástico (E).
3. Conecte los extremos de los hilos del cable a los conectores de soldadura del molde de las patillas (G).
4. Alinee correctamente el molde de patillas (G) con el manguito metálico inferior (H). Las secciones ranuradas a los lados del molde de patillas (G) deben alinearse con los cortes ranurados del manguito metálico inferior (H). Las 3 muescas semicirculares alrededor del perímetro del molde de patillas (G) deben alinearse con las 3 pestañas metálicas dentro del manguito metálico inferior (H).
5. Introduzca el molde de patillas (G) en el manguito metálico inferior (H) hasta que encaje en su lugar.
6. Introduzca las tres pestañas metálicas del manguito metálico inferior (H) en las muescas del molde de patillas (G).
7. Engarce la sección en "U" del manguito metálico inferior (H) en el cable (A).
8. Fije la arandela guía de plástico (E) al manguito metálico inferior (H) y engarce los brazos de plástico en las ranuras correspondientes de los laterales del manguito.
9. Fije la cubierta metálica superior (F) en el manguito metálico inferior (H). Asegúrese de alinear todas las pestañas. Asegúrese de que la cubierta quede correctamente fijada.
10. Introduzca el muelle metálico (D) en el conjunto de la cubierta metálica superior (F) o el manguito metálico inferior (H). Esto ayudará a sujetar el conjunto.
11. Introduzca el conjunto del sujetacables (B) y la carcasa de plástico (C) en el conjunto de la cubierta metálica superior (F) y el manguito metálico inferior (H). Alinee los dos conjuntos como se muestra en el diagrama. Asegúrese de que el muelle metálico (D) permanezca en su posición y no se doble durante el montaje. Para fijar los dos componentes, podría ser necesario aplicar bastante fuerza.
12. Asegúrese de que el conjunto del sujetacables (B) y la carcasa de plástico (C) quede bloqueado en el conjunto de la cubierta metálica superior (F) y el manguito metálico inferior (H). Los dos conjuntos no deben poder separarse.
13. Alinee el nuevo conjunto con el acoplamiento de plástico (I) como muestra el diagrama. Empuje el conjunto en el acoplamiento de plástico (I) hasta que se acople con este último. El montaje del conector ha finalizado.

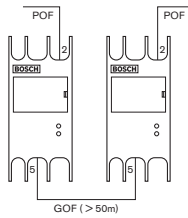
Para obtener más información, consulte *Divisor de red óptica PRS-NSP, Página 235*.

## 6.26

### Interfaz de fibra PRS-FINNA

#### Red óptica

Las interfaces de fibra conectan un cable POF a uno GOF. Utilice un cable GOF para conectar dos equipos de la red óptica que estén separados más de 50 m y menos de 1.500 m. Utilice los interfaces de fibra en parejas. La primera conecta una red POF a una red GOF, y la segunda conecta una red GOF a una red POF.



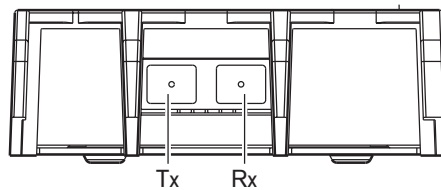
**Figura 6.52: Red óptica**



**Aviso!**

Si la distancia entre dos dispositivos es inferior a 100 m, instale entre ambos un divisor de red para prescindir de las interfaces de fibra. Utilice únicamente las tomas troncales del divisor de red en este caso.

La toma GOF es una toma SC doble que usa luz infrarroja invisible (1.300 nm).

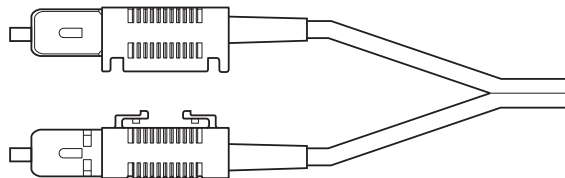


**Figura 6.53: Toma SC doble, conexión**

Patilla	Señal
Tx	Transmisor
Rx	Receptor

**Tab. 6.54:** Toma SC doble, conexión

Esta figura es un ejemplo de cable GOF con un conector SC doble.



**Figura 6.54: Cable GOF con conector SC doble**

Asegúrese de que todos los cables GOF:

- Son cables GOF multimodo. (El sistema no puede usar cables GOF modo Sola). Son aplicables para la luz con una longitud de onda de 1300 nm. Tienen una atenuación máxima de 2 dB/km.

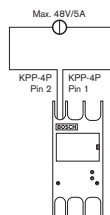
**Fuente de alimentación**

Puede conectar una fuente de alimentación externa a la toma de alimentación externa del interfaz de fibra. La interfaz de fibra se suministra con un conector Kycon KPP-4P, que se puede conectar a esta toma (consulte *Divisor de red óptica PRS-NSP, Página 147*).



**Advertencia!**

Por razones de seguridad, debe utilizar una fuente de alimentación externa limitada que cumpla con el estándar 60065 de uso de audio/vídeo o equivalente, con una corriente de salida máxima de 5 A, o bien se debe utilizar un fusible externo (máx. 5 A, lento) en el cableado del conector Kycon KPP-4P.



**Figura 6.55: Conexión de fuente de alimentación**

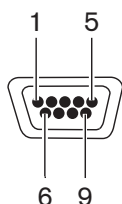
## 6.27 Placa de distribución de datos DCN-DDB

Utilice el cable DCN para conectar la placa de distribución de datos al sistema DCN. No puede establecer una conexión en bucle en el sistema DCN con la placa de distribución de datos.



**Aviso!**

Puede conectar la placa de distribución de datos al sistema DCN con un divisor troncal (LBB4114/00, LBB4115/00) para derivar la placa de distribución de datos.



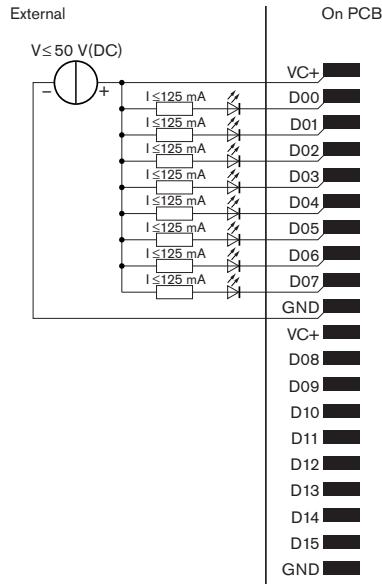
**Figura 6.56: Puerto RS232, conexión**

Patilla	Definición	Descripción
1	---	Sin conexión
2	RxD	Recibir datos
3	TxD	Transmitir datos
4	---	Sin conexión
5	SG	Tierra de señal
6	---	Sin conexión
7	RTS	Solicitud de transmisión
8	CTS	Preparado para transmitir
9	---	Sin conexión

**Tab. 6.55: Puerto RS232, conexión**

**Señalización de hablar lentamente**

Los pupitres de intérprete (consulte *Pupitre de intérprete DCN-IDESK, Página 51*) tienen un botón de hablar lentamente. Con este botón, los intérpretes pueden activar un indicador que solicita al orador actual que hable más lentamente. Esta función del pupitre de intérprete siempre se debe usar con la placa de distribución de datos. Consulte en la figura las conexiones físicas.



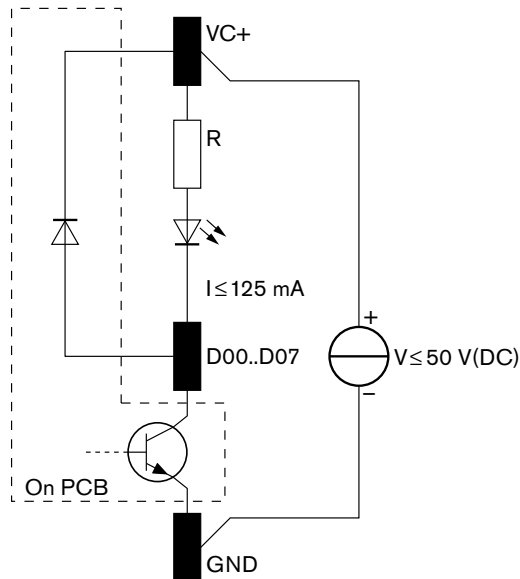
**Figura 6.57: Conexiones físicas**



**Aviso!**

Las salidas paralelas también están disponibles en un conector de 20 polos (consulte *Pupitre de intérprete DCN-IDESEK, Página 51*).

Consulte en la figura el diagrama de circuito de la señalización de hablar lentamente.

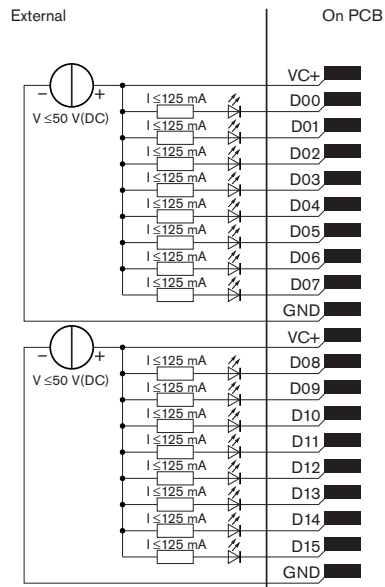


**Figura 6.58: Diagrama de circuito**

La primera solicitud para hablar lentamente activa la salida paralela D00 de la placa de distribución de datos. La segunda solicitud (desde una cabina distinta) activa la salida paralela D01, la tercera solicitud activa la salida paralela D02, etc. El número máximo de salidas paralelas activadas es ocho (de D00 a D07).

**Señalización de ayuda**

Los pupitres de intérprete (DCN-IDESK) tienen un botón de ayuda. Con este botón, los intérpretes pueden activar un indicador que informa al operador o presidente que necesitan ayuda. Esta función del pupitre de intérprete siempre se debe usar con la placa de distribución de datos. Consulte en la figura las conexiones físicas.



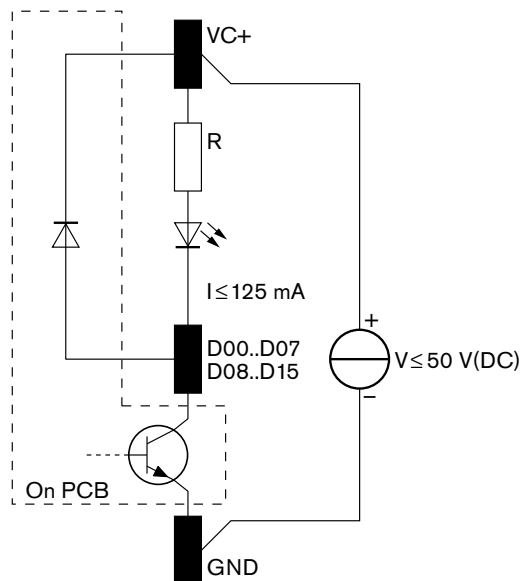
**Figura 6.59: Conexiones físicas**



**Aviso!**

Las salidas paralelas también están disponibles en un conector de 20 polos (consulte *Pupitre de intérprete DCN-IDESK, Página 51*).

Consulte en la figura el diagrama de circuito de la señalización de ayuda.



**Figura 6.60: Diagrama de circuito**



Las solicitudes de ayuda procedentes de las cabinas de intérprete de la 1 a la 16 activan las salidas paralelas de la D00 a la D15 en la placa de distribución de datos con la dirección 254. Las solicitudes de ayuda procedentes de la cabina de intérprete de la 17 a la 31 activan las salidas paralelas de la D00 a la D15 en la placa de distribución de datos con la dirección 255.

**Fuente de alimentación**

Puede conectar una fuente de alimentación externa al conector de alimentación. La fuente de alimentación externa únicamente alimenta a la placa de distribución de datos. No suministra energía al sistema DCN.

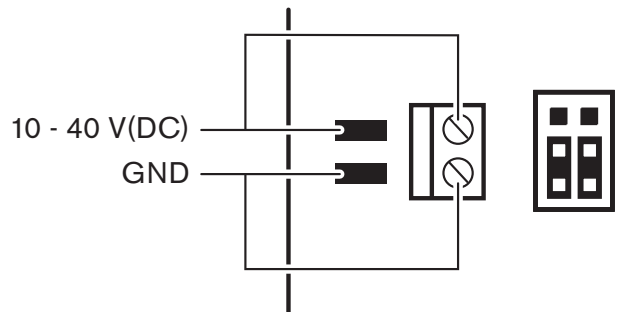
<b>Tensión de suministro (DCN o externa):</b>
10 - 40 V (CC)
<b>Consumo de corriente (DCN):</b>
< 50 mA a 40 V (CC)

**Tab. 6.56:** Fuente de alimentación

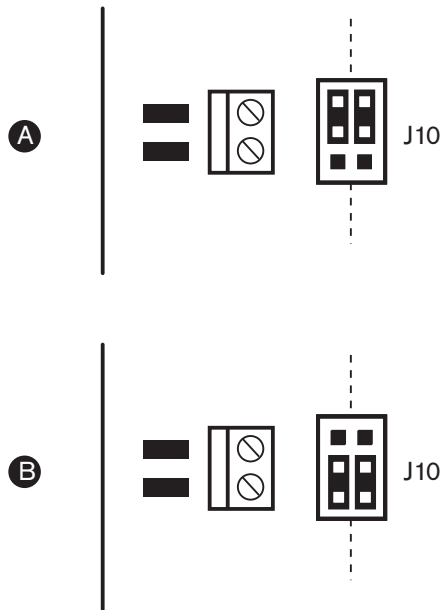
Puede activar o desactivar la fuente de alimentación externa conectada con el puente del bloque J10.

Posición	Alimentación
A	Fuente de alimentación del sistema
B	Fuente de alimentación externa

**Tab. 6.57:** Configuración del puente



**Figura 6.61:** Fuente de alimentación



**Figura 6.62: Fuente de alimentación**

**Controles remotos**

Puede utilizar las entradas y salidas paralelas como controles remotos. Por ejemplo, para encender lámparas, abrir puertas o cerrar cortinas en la sala.



**Aviso!**

Las salidas y entradas paralelas también están disponibles en un conector de 20 polos.

Todas las entradas y salidas paralelas forman pares. Por ejemplo, las entradas paralelas U00 controla las salidas paralelas D00.

Entradas paralelas		Salidas paralelas	
Placa	Patilla	Placa	Patilla
VC+	1	VC+	1
U00	2	D00	2
U01	3	D01	3
U02	4	D02	4
U03	5	D03	5
U04	6	D04	6
U05	7	D05	7
U06	8	D06	8
U07	9	D07	9
TOMA A TIERRA	10	TOMA A TIERRA	10
VC+	11	VC+	11
U08	12	D08	12

Entradas paralelas		Salidas paralelas	
U09	13	D09	13
U10	14	D10	14
U11	15	D11	15
U12	16	D12	16
U13	17	D13	17
U14	18	D14	18
U15	Reservado	D15	Reservado
TOMA A TIERRA	20	TOMA A TIERRA	20

**Tab. 6.58:** Entradas y salidas paralelas

Las entradas paralelas no sólo controlan la salida paralela asociada en la misma placa de distribución de datos, sino que también controlan las salidas paralelas asociadas en las demás placas de distribución de datos que están:

- En el modo pasivo y no tienen dirección 253, 254 ó 255.

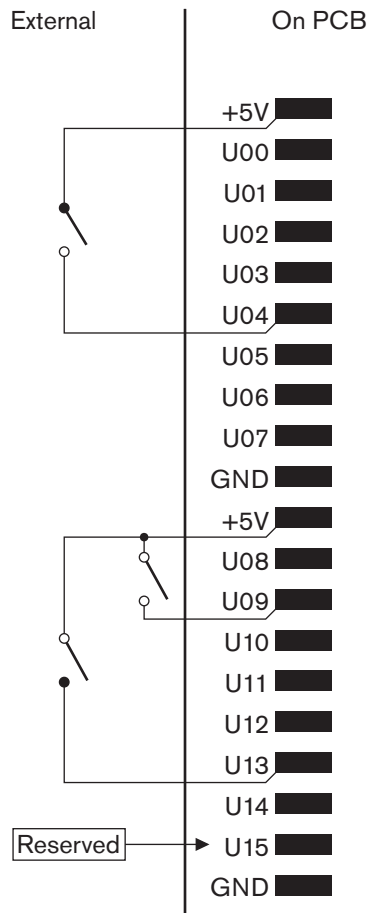


**Aviso!**

No utilice una salida paralela para más de un fin.

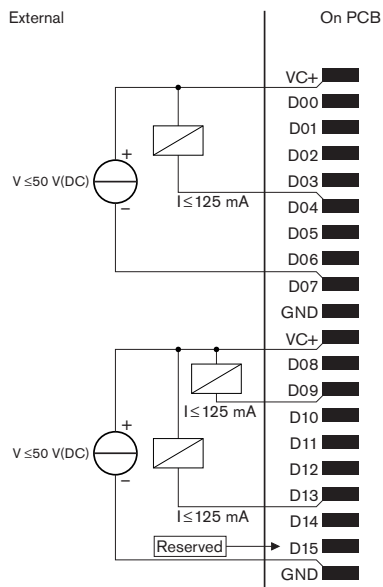
Por ejemplo, la entrada paralela D00 de una placa de distribución no sólo controla la salida paralela U00 de la misma placa de distribución de datos. También controla todas las salidas paralelas U00 del resto de placas de distribución de datos que están en el modo activo o pasivo y no tienen direcciones 253, 254 ó 255.

Consulte en la figura las conexiones físicas de las entradas paralelas.



**Figura 6.63: Entradas paralelas**

Consulte en la figura las conexiones físicas de las salidas paralelas.



**Figura 6.64: Salidas paralelas**

Consulte en la figura un diagrama de circuito para conectar las entradas paralelas.

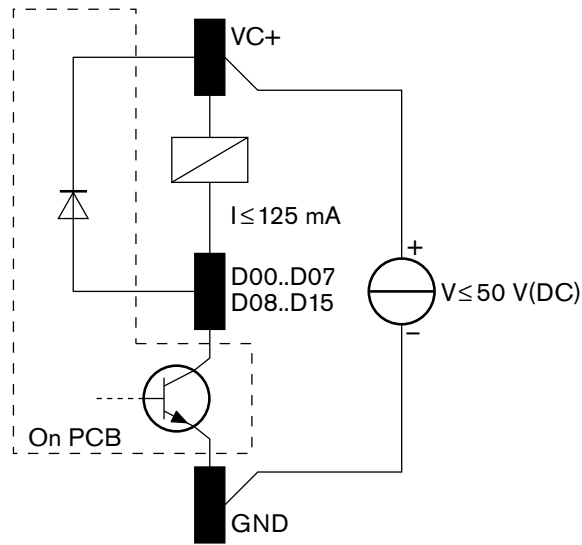


Figura 6.65: Diagrama de circuito

## 6.28 Transmisores de infrarrojos Integrus INT-TXxx

El transmisor de infrarrojos Integrus (INT-TXxx) se puede conectar directamente a la red óptica del sistema de conferencias DCN Next Generation. Utilice un cable de red óptica para conectar alguno de los conectores de red óptica del transmisor a la red óptica. Es necesario activar el modo de red en el menú de configuración (consulte la sección **Configurar el modo de red** (4B) del **Manual de uso de Integrus**).



### **Precaución!**

Para evitar posibles conflictos en el arranque del sistema (maestro) en el sistema DCN-NG, conecte y arranque los dispositivos del sistema siempre en el orden siguiente:

- 1 - DCN-CCU2 o DCN-CCU
- 2 - INT-TXxx
- 3 - PRS-4AEX4, PRS-4OMI4, PRS-4DEX4

## 6.29 Cables de red óptica fabricados a medida

Consulte en la figura y la tabla los datos sobre los hilos del interior de los cables alargadores.

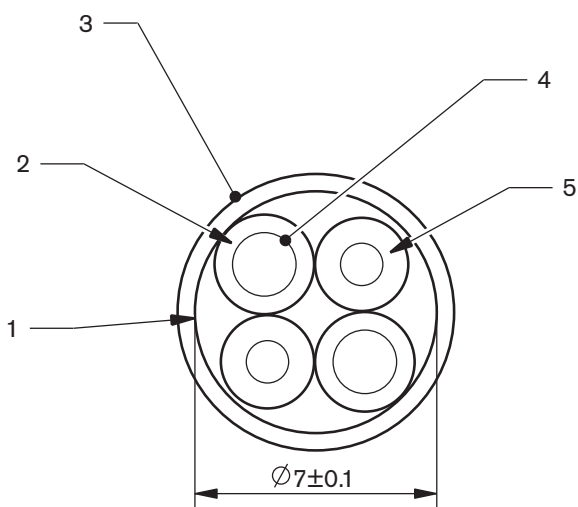


Figura 6.66: Cables

Referencia	Señal
1	Revestimiento protector
2	Aislamiento
3	Lámina exterior
4	Hilo trenzado
5	Fibra óptica

Tab. 6.59: Cables

El conector de red óptica (LBBB4417/00) tiene 10 piezas.

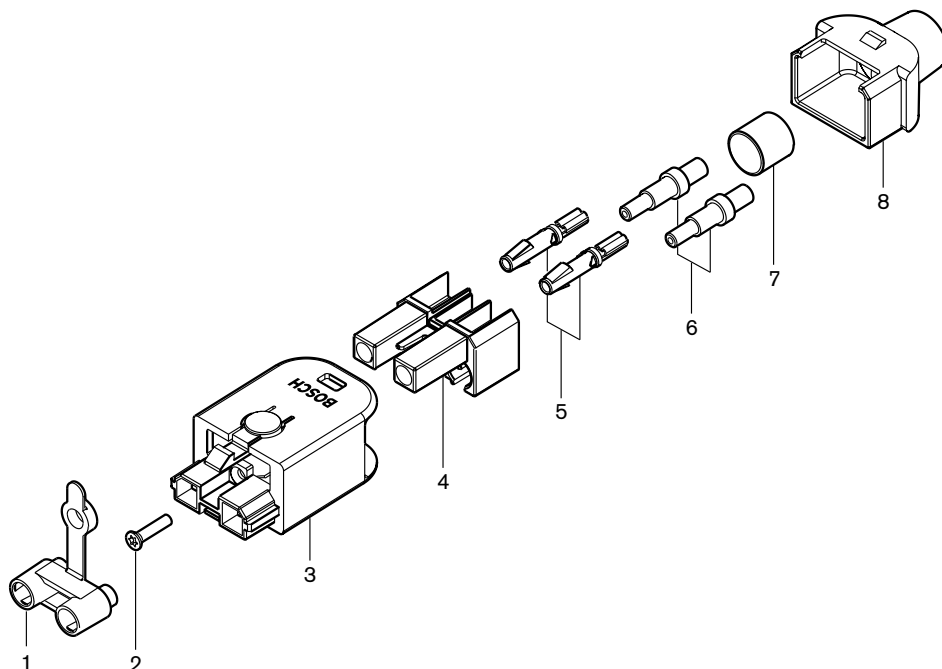


Figura 6.67: Diagrama de montaje del conector

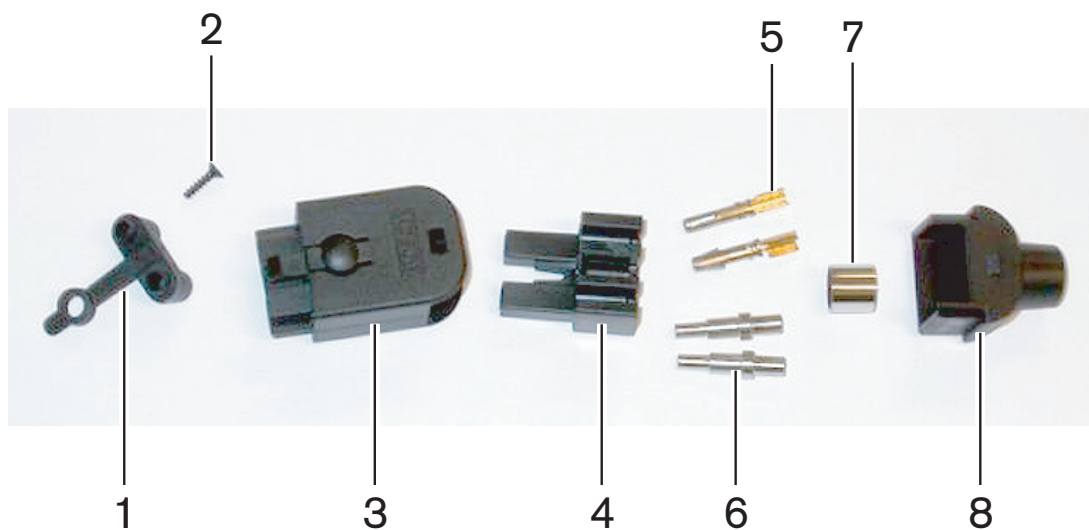


Figura 6.68: Componentes del conector

Este procedimiento muestra cómo montar el conector de cable.

El procedimiento tiene estas partes:

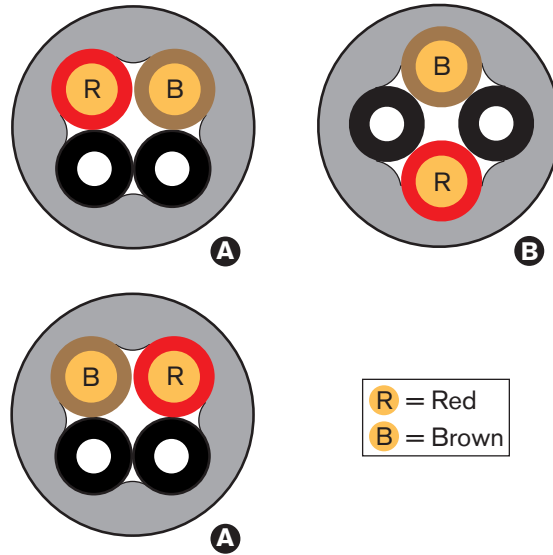
- Preparación
- Retirada de los extremos de los hilos de cobre
- Fijación de los contactos del conector
- Retirada de los extremos de las fibras ópticas
- Fijación de las férulas
- Montaje del conector
- Engarce del manguito

**Tipos de cables**

Hay dos tipos de cables de red óptica:



- Cables de tipo A. Las fibras ópticas de plástico quedan una junta a la otra (la figura muestra ambos extremos del cable). Cables de tipo B. Las fibras ópticas de plástico quedan una frente a la otra (la figura muestra que ambos extremos del cable son idénticos).



**Figura 6.69: Tipos de cables**

### Preparación

Haga lo siguiente:

1. Utilice el cortador de cable (herramienta 2) para cortar el cable de red óptica a la longitud deseada.



### Aviso!

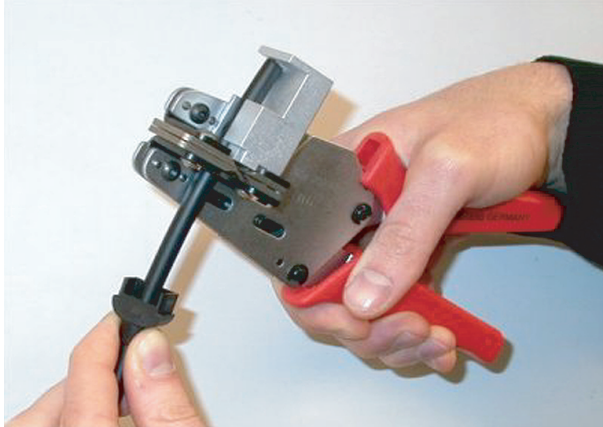
La luz disminuye en intensidad por toda la longitud del cable. La longitud de un cable de red óptica debe ser inferior a 50 m.

2. Examine el tipo de cable. Algunos pasos del procedimiento varían debido al tipo de cable.
3. Desmonte un conector de red óptica. Un conector de red óptica tiene 10 piezas.
4. Pase el cable por la carcasa posterior.



**Figura 6.70: Carcasa posterior del cable**

5. Introduzca el cable por la herramienta pelacables (herramienta 5) hasta el tope mecánico.
6. Utilice la herramienta pelacables para eliminar la cubierta exterior del cable.



**Figura 6.71: Pelado del cable**

### Engarce del manguito

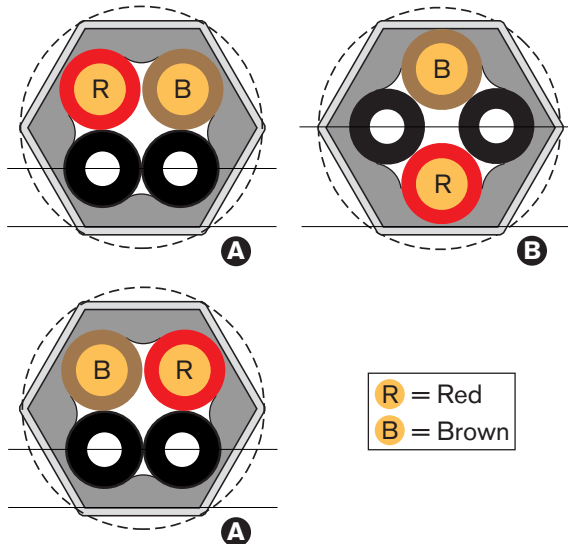
Haga lo siguiente:

1. Pase el extremo del cable por el manguito de engarce hasta el extremo de la cubierta exterior.



### Aviso!

La herramienta engarzadora (herramienta 3) da forma circular a la sección transversal del cable y forma hexagonal al manguito de engarce en el extremo de la cubierta exterior. Antes de engarzar el manguito, asegúrese de que las dos fibras ópticas de plástico queden paralelas en un lado plano de la sección transversal hexagonal.



**Figura 6.72: Transformación de la sección transversal**

2. Utilice la herramienta engarzadora (herramienta 3) para fijar el manguito de engarce a la cubierta exterior. El manguito de engarce evitará que el cable gire en el conector.

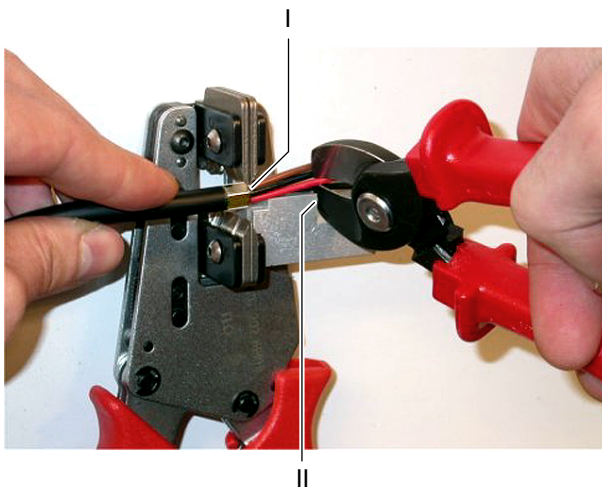


**Figura 6.73: Engarce del manguito**

### **Retirada de los extremos de los hilos de cobre**

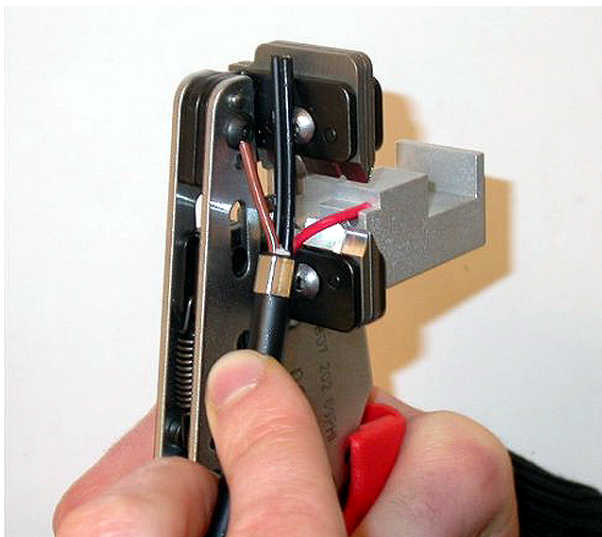
Haga lo siguiente:

1. Sujete el manguito de engarce en la posición I con la herramienta pelacables. Corte los hilos de cobre en la posición II con el cortador de cables (herramienta 2).



**Figura 6.74: Corte de un hilo de cobre**

2. Introduzca los hilos de cobre hasta el tope mecánico de la herramienta pelacables (herramienta 5). Retire los aislantes rojo y marrón de los hilos de cobre.

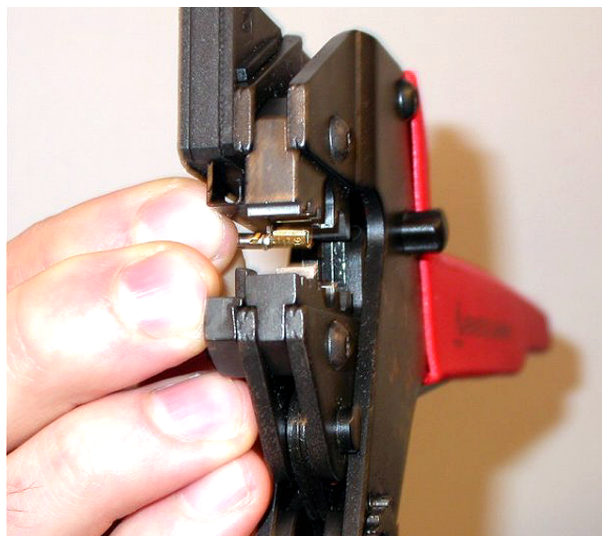


**Figura 6.75: Pelado de un hilo de cobre**

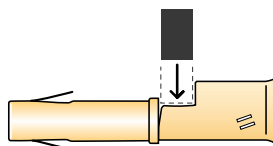
**Fijación de los contactos del conector**

Haga lo siguiente:

1. Coloque el contacto de un conector en la herramienta engarzadora (herramienta 3). La parte superior de la herramienta engarzadora contiene un resalto para colocar el contacto de conector en la herramienta.

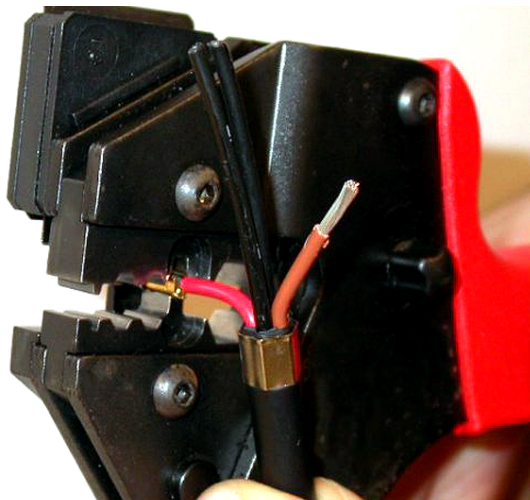


**Figura 6.76: Engarce del contacto de un conector (1)**



**Figura 6.77: Engarce del contacto de un conector (2)**

2. Ponga uno de los hilos de cobre pelados en la zona de contacto del contacto de la toma. Cierre la herramienta engarzadora para engarzar el contacto de conector en el hilo de cobre.



**Figura 6.78: Engarce del contacto de un conector (2)**

3. Repita los pasos 11 y 12 para el otro hilo de cobre pelado. Consulte en la figura el resultado de esta parte del procedimiento de montaje del conector de cable.



**Figura 6.79: Contactos del conector montados**

### **Retirada de la cubierta de las fibras ópticas**

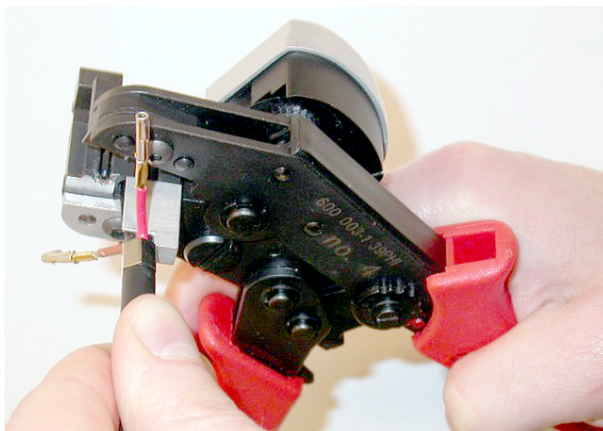
Proceda de la forma siguiente:

1. Sitúe las fibras ópticas de plástico en la herramienta de corte/pelacables POF (herramienta 6). La fibra óptica que se va a cortar debe colocarse en el pequeño orificio de guía. La otra fibra óptica debe colocarse en el orificio de guía grande. Introduzca el cable hasta que el manguito de engarce quede contra el tope.





**Figura 6.80: Corte de una fibra (1)**



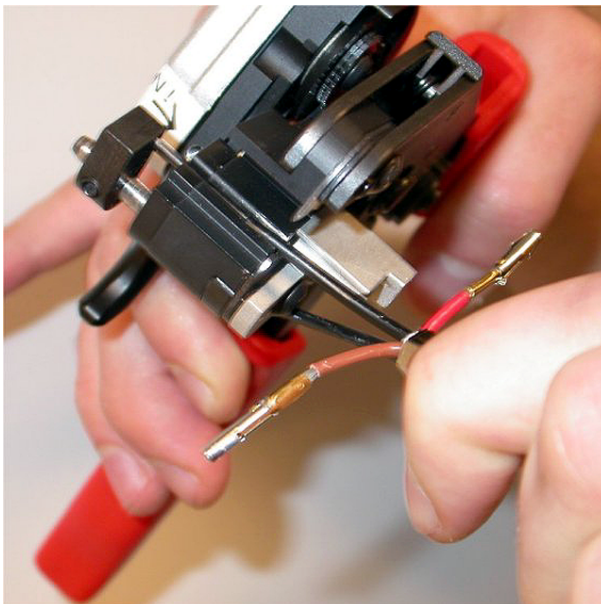
**Figura 6.81: Corte de una fibra (2)**

2. Cierre la herramienta para sujetar el cable y apriete el "gatillo" para cortar la fibra óptica.



**Figura 6.82: Corte de una fibra (3)**

3. Repita los pasos 14 y 15 para la otra fibra óptica de plástico del cable. Ambas fibras tienen ahora la longitud correcta.
4. Introduzca una de las fibras ópticas en la parte delantera de la herramienta de corte/pelacables POF (herramienta 6).



**Figura 6.83: Pelado de una fibra**

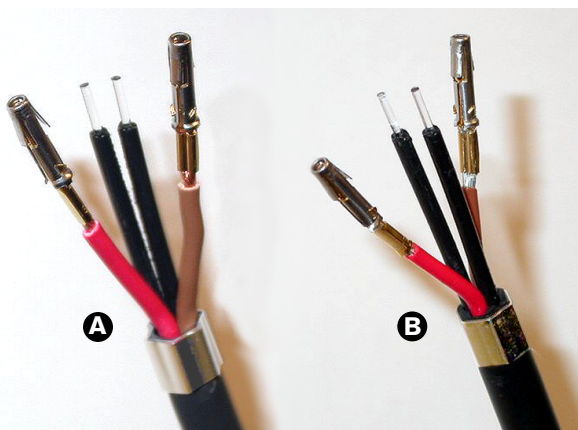
5. Cierre la herramienta y tire de la fibra para retirar la cubierta.



**Aviso!**

No olvide retirar la pieza de la cubierta de la herramienta.

6. Repita los pasos 17 y 18 para la otra fibra del cable. Consulte en la figura el resultado de esta parte del procedimiento de montaje del conector de cable.



**Figura 6.84: Fibras ópticas peladas**

**Fijación de las férulas**

Haga lo siguiente:

1. Ponga una férula en el tope con resorte de la herramienta de posicionamiento/engarzadora POF (herramienta 4).



**Figura 6.85: Inserción de una férula**

2. Gire la palanca pequeña para bloquear la férula.



**Figura 6.86: Inmovilización de una férula**

3. Inserte una fibra óptica de plástico en la férula situada en el tope con resorte de la herramienta de posicionamiento POF.



**Figura 6.87: Engarce de férulas (1)**



4. Cierre la herramienta y ábrala de nuevo para engarzar la férula en la parte central de la fibra.
5. Repita los pasos 20 a 23 para la otra fibra del cable. Las férulas sólo se han engarzado en la parte central de la fibra óptica de plástico. El siguiente paso engarza las férulas en las cubiertas de las fibras.
6. Coloque ambas férulas en la herramienta engarzadora (herramienta 3).

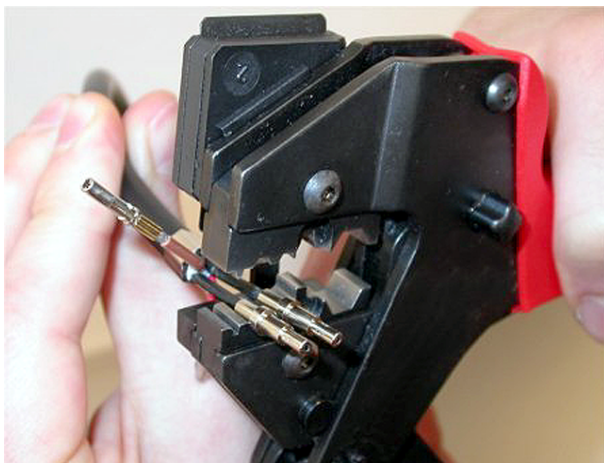


Figura 6.88: Engarce de férulas (2)

7. Engarce las férulas sobre la cubierta utilizando la herramienta engarzadora (herramienta 3). Consulte en la figura el resultado de esta parte del procedimiento de montaje del conector de cable.

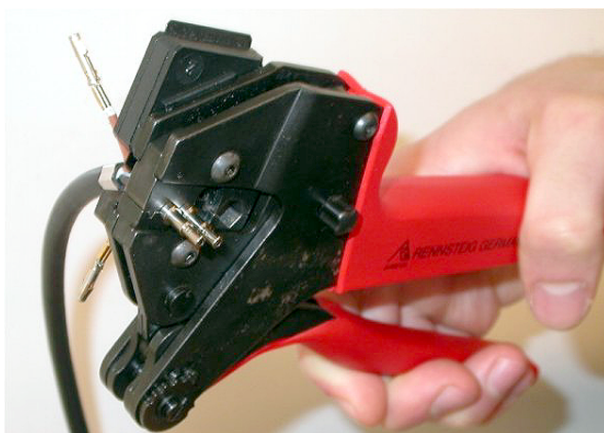


Figura 6.89: Engarce de férulas (3)



Figura 6.90: Férulas en las fibras

### Montaje del conector

Antes de comenzar a montar el conector, debe situar correctamente en éste los hilos de cobre y las fibras ópticas de plástico. Los hilos de cobre se fijarán en la parte superior del conector, mientras que las fibras ópticas se montarán en la parte inferior del conector (consulte la Figura 5.42).



#### Aviso!

Durante la sustitución de un conector, deberá comprobar primero el cableado del conector del otro extremo.

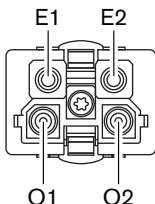


Figura 6.91: Vista frontal del conector

Consulte el diagrama de cableado y las figuras.

Patilla	Señal	Cable
E1	+48 V (CC)	Cobre
E2	TOMA A TIERRA	Cobre
O1	Datos	Fibra óptica
O2	Datos	Fibra óptica

Tab. 6.60: Detalles del conector de la red óptica

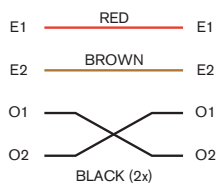
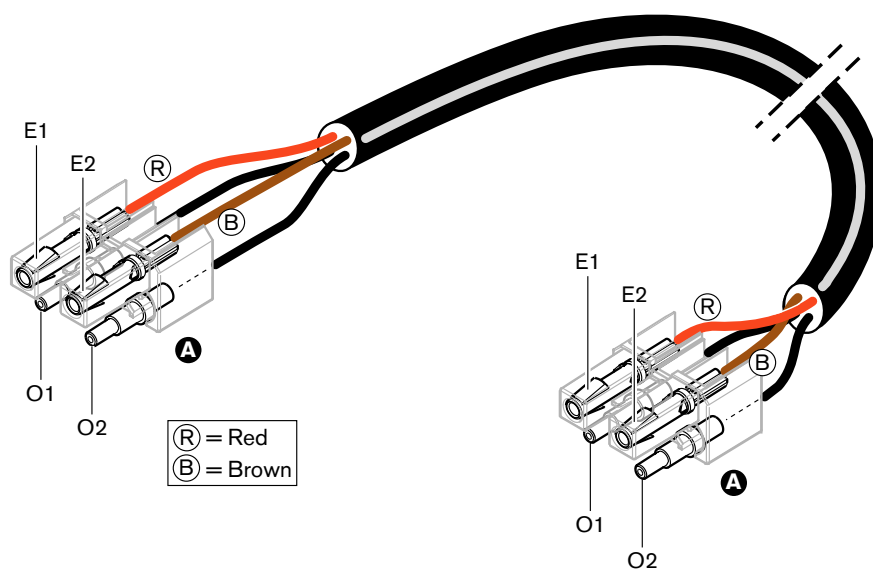
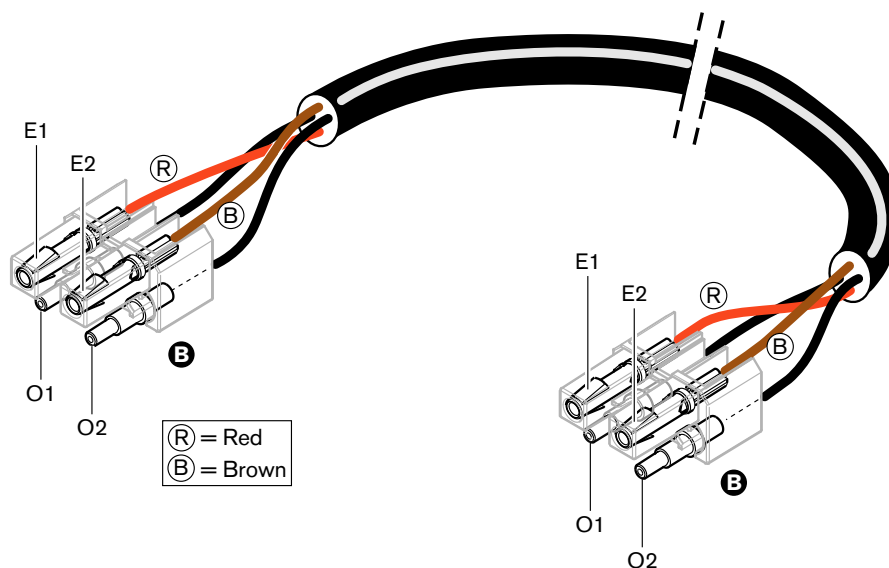


Figura 6.92: Diagrama de cableado



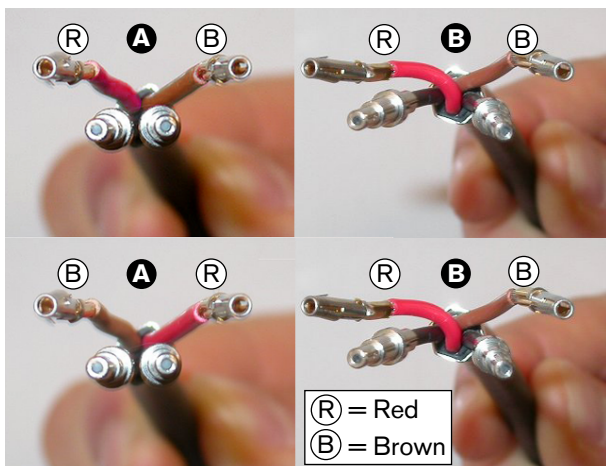
**Figura 6.93: Diagrama de cableado aplicado a los cables de red óptica de tipo A**



**Figura 6.94: Diagrama de cableado aplicado a los cables de red óptica de tipo B**

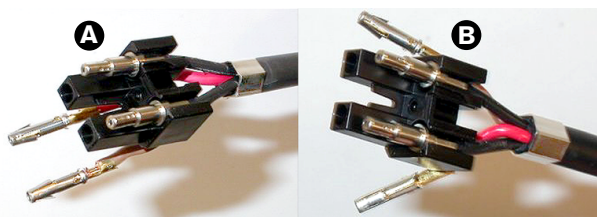
Cuando corresponda, el procedimiento para montar los conectores de ambos tipos de cable se muestra en las figuras. Haga lo siguiente:

1. Asegúrese de que los extremos de los cables y las fibras ópticas de plástico sean correctos.



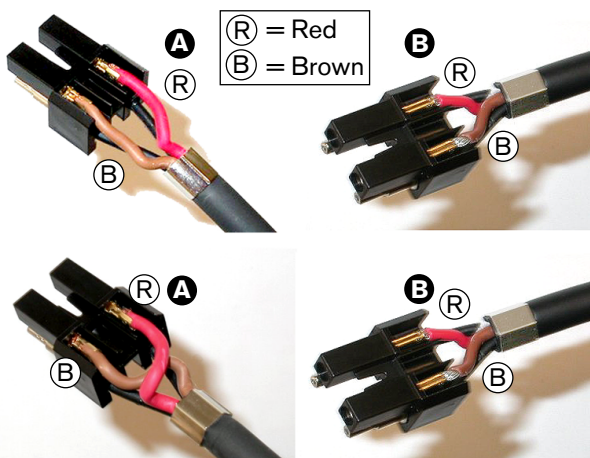
**Figura 6.95: Hilos de cobre y fibras**

2. Ponga las férulas en el bloque de montaje.



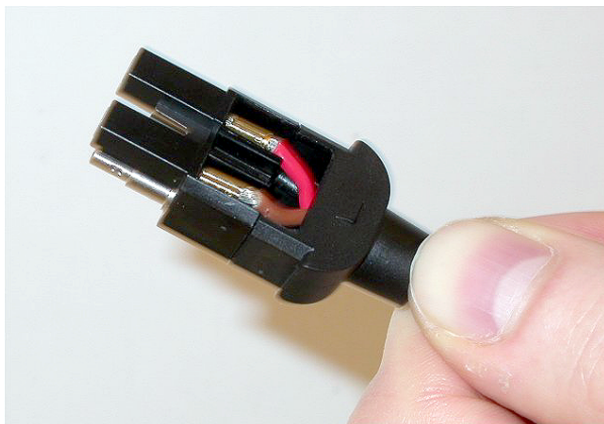
**Figura 6.96: Bloque de montaje y carcasa posterior**

3. Ponga los contactos del conector en el bloque de montaje. Sólo cables de tipo A: en uno de los conectores instalados en un cable de tipo A, los hilos de cobre rojo y marrón se deben cruzar como se muestra en el diagrama de cableado.



**Figura 6.97: Bloque de montaje y carcasa posterior**

4. Coloque el bloque de montaje en la carcasa posterior.



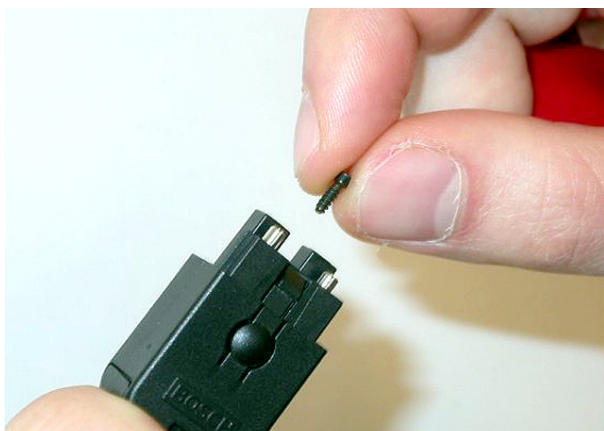
**Figura 6.98: Montaje del conjunto del bloque y carcasa posterior**

5. Inserte la carcasa frontal en el conjunto de bloque de montaje/carcasa posterior.



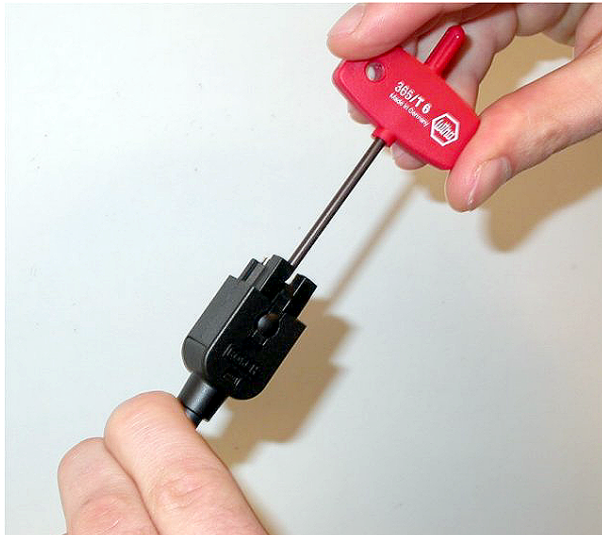
**Figura 6.99: Montaje de la carcasa frontal**

6. Introduzca el tornillo Torx en la carcasa frontal.



**Figura 6.100: Introducción del tornillo Torx**

7. Apriete el tornillo Torx utilizando un destornillador Torx (herramienta 7).



**Figura 6.101: Ajuste del tornillo Torx**

8. Coloque la tapa protectora sobre el conector para proteger las fibras ópticas de plástico.



**Figura 6.102: Tapa protectora sobre el conector**



### 6.30 Cables DCN fabricados a medida

Puede fabricar cables con el cable alargador LBB4116/00 (100 m) y los conectores DCN LBB4119/00.

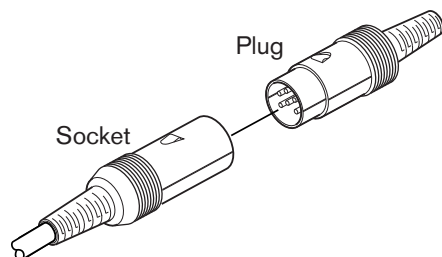


Figura 6.103: Conector y toma DCN

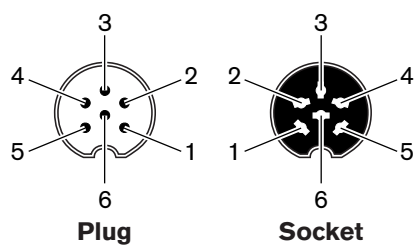


Figura 6.104: Conector y toma DCN, conexión

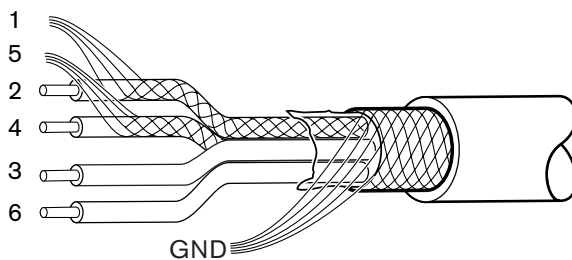


Figura 6.105: Cable DCN, conexión

Patilla	Señal	Color
1	Tierra enlace de bajada	---
2	Datos de enlace de bajada	Verde
3	+40 V (CC)	Marrón
4	Datos de enlace de subida	Blanco
5	Tierra de enlace de subida	---
6	+40 V (CC)	Azul

Tab. 6.61: Cable DCN, conexión

# 7 Configuración

## 7.1 Configuración del sistema

### 7.1.1 Descarga

Para descargar el software en una CCU, realice lo siguientes pasos:

1. Instale la herramienta de licencia y descarga en un PC (la herramienta de licencia y descarga está en el DVD).
2. Conecte todo el equipo central que desee utilizar en este sistema a la CCU. Tenga en cuenta que se pueden producir bucles a tierra (consulte *Unidades de control central DCN-CCU2 y DCN-CCUB2, Página 14*).
3. Conecte la CCU al PC.
4. Encienda la CCU y el resto de equipo central.
5. Seleccione: Download CCU.
6. Seleccione: Download optical devices.

Para descargar el software en un sistema multi CCU, realice los siguientes pasos:

1. Instale la herramienta de licencia y descarga en un PC (la herramienta de licencia y descarga está en el DVD).
2. Conecte todo el equipo central a la CCU maestra, no a la CCU esclava.
3. Conecte la CCU maestra al PC.
4. Seleccione: Download CCU.
5. Seleccione: Download optical devices.
6. Apague la CCU maestra y los dispositivos ópticos.
7. Conecte las CCU, una a una, al PC.
8. Seleccione: Download CCU.
9. Apague las CCU una a una.

---

#### **Aviso!**



La herramienta de licencia y descarga se puede usar para las actualizaciones. Cuando se selecciona "Download Optical devices", se actualizan los dispositivos conectados a la red óptica. Si la unidad DCN-WAP está conectada, serán necesarios más de 50 minutos para su actualización. Nota: si la unidad DCN-WAP no tiene que actualizarse, no la conecte cuando seleccione "Download Optical devices". Este es el funcionamiento normal del sistema; sólo se menciona como recordatorio para el usuario.

---

#### **Aviso!**



Para que el sistema funcione correctamente, todo el software y el firmware del equipo central y del ordenador debe tener la misma versión.



## 7.1.2

### Inicialización

Cada dispositivo activo del sistema DCN (con cables e inalámbrico) debe tener una dirección. La unidad de control central no puede enviar datos a un dispositivo activo que no tenga dirección. Durante la inicialización, la unidad de control central da direcciones a los dispositivos activos.

#### De-inicialización de un sistema

1. Seleccione el elemento de menú 8K De-Initialize del menú de configuración de la unidad de control central.
2. Pulse el mando para ir al elemento de menú 8K De-Initialize.
3. Defina como Yes el valor del parámetro para el elemento de menú. Las direcciones de todos los dispositivos activos del sistema DCN se borran. Todos los indicadores LED de todos los dispositivos activos del sistema DCN se encienden.

#### De-inicialización de un dispositivo

1. Para unidades con cables: pulse el interruptor de de-inicialización del dispositivo activo durante menos de medio segundo para borrar la dirección del dispositivo activo. Todos los indicadores LED de la unidad se encienden y el indicador LED alrededor del indicador del micrófono se enciende en rojo.
2. Para unidades inalámbricas: mantenga pulsado el interruptor de de-inicialización del dispositivo activo durante más de un segundo para borrar la dirección y realizar la inicialización a la vez. Todos los indicadores LED de la unidad de debate inalámbrica se encienden y el indicador LED alrededor del anillo indicador del micrófono se enciende en rojo. La antigua suscripción se borra y la unidad está lista para la suscripción.



#### Precaución!

No use objetos afilados; de lo contrario, podría dañar el interruptor de de-inicialización. Use un clip o un dispositivo similar para pulsar el interruptor.

#### Inicialización de un dispositivo

- ▶ Pulse el botón del micrófono de cada dispositivo activo del sistema DCN. Cuando la unidad de control central proporcione una dirección al dispositivo activo, los indicadores LED del dispositivo activo se apagarán.



#### Aviso!

No pulse más de un botón de micrófono al mismo tiempo. La unidad de control central no puede proporcionar direcciones a más de un dispositivo activo al mismo tiempo.



#### Aviso!

Las unidades de votación DCN-FVU no tienen botón de micrófono. Pulse el botón de votación 3 para asignar una dirección a la unidad de votación.



#### Aviso!

También puede asignar una dirección al interfaz dual de delegado DCN-DDI con el botón de votación 3 de un panel de votación DCN-FV conectado.



## 7.2 Unidades de 19 pulgadas

### Elementos del menú

El menú de configuración consta de los elementos de menú. Consulte *Unidades de control central DCN-CCU2 y DCN-CCUB2, Página 185* > Descripción general para ver los componentes de un elemento de menú.

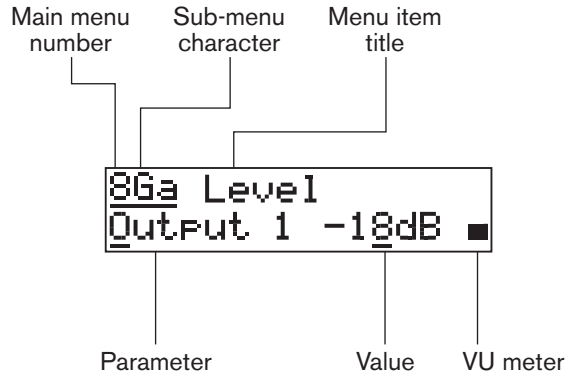


Figura 7.1: Componentes de un elemento de menú

### Números y caracteres

Identifican los elementos de menú mediante el carácter de submenú del número de menú principal. El número identifica el menú principal al que está conectado el elemento del menú. Los caracteres identifican los submenús que corresponden al elemento de menú.

### Título del menú

Cada elemento de menú tiene un título. El título ofrece una descripción breve de la función del elemento de menú.

### Parámetros y valores

La mayor parte de elementos de menú disponen de uno o más parámetros. Para realizar ajustes, modifique los valores de los parámetros.

### Medidor VU

Algunos elementos de menú tienen un medidor VU. El medidor VU muestra los niveles de volumen de las señales. El medidor VU tiene siete filas.

Medidor VU	Descripción
Una fila encendida	Sin señal
Siete filas encendidas	Señal máxima
Triángulo	Señal recortada
Menos	Deshabilitada por entrada de control

Tab. 7.62: Medidor VU

### Para abrir el menú principal

Para abrir el menú principal, pulse el mando del elemento de menú Main. Parpadearán el número de menú principal y el título del elemento de menú.

### Para navegar por el menú principal

- Gire el mando hacia la derecha en el menú principal para ir al siguiente elemento de menú.

- Gire el mando hacia la izquierda en el menú principal para ir al elemento de menú anterior.

Para abrir un submenú

Si la pantalla muestra un elemento de menú con tres puntos (...), dicho elemento da acceso a un submenú. Para abrir el submenú, use el mando en un elemento de menú que tenga tres puntos. Parpadearán el último carácter del submenú y el título del elemento de menú.

**Aviso!**

Para abrir el submenú Setup, debe mantener pulsado el mando durante más de 3 segundos.

Para seleccionar elementos en un submenú

Haga lo siguiente:

- Para ir al siguiente elemento de un submenú, gire el mando hacia la derecha.
- Para ir al elemento anterior de un submenú, gire el mando hacia la izquierda.

**Para abrir un elemento de menú**

Haga lo siguiente:

- Gire el mando para seleccionar el elemento de menú correspondiente.
- Cuando la pantalla muestre el elemento de menú correcto, pulse el mando para abrir el elemento de menú. La pantalla muestra un cursor.

**Para seleccionar un parámetro**

Haga lo siguiente:

1. Abra el elemento de menú correcto.
2. Gire el mando para mover el cursor al parámetro que se muestra.
3. En el parámetro, pulse el mando. El parámetro parpadea.
4. Gire el mando para ir al parámetro correspondiente.
5. Cuando la pantalla muestre el parámetro correspondiente, pulse el mando para seleccionar el parámetro. La pantalla muestra un cursor.

**Para modificar el valor de un parámetro**

Haga lo siguiente:

1. Seleccione el parámetro aplicable.
2. Gire el mando para mover el cursor al valor.
3. Pulse el mando. El valor parpadea.
4. Gire el mando para ir al valor.
5. Cuando la pantalla muestre el valor correcto, pulse el mando para seleccionarlo. La pantalla muestra un cursor.

**Para cerrar un elemento de menú**

Haga lo siguiente:

1. Gire el cursor hacia el último carácter que identifica el elemento de menú.
2. Pulse el mando para cerrar el elemento de menú. Parpadearán el último carácter y el título del elemento de menú.

**Para cerrar un submenú**

Haga lo siguiente:

1. Gire el cursor para ir al penúltimo carácter que identifica el elemento de menú.
2. Pulse el mando para cerrar el submenú. Parpadearán el último carácter y el título del elemento de menú.

**Para cerrar el menú principal**

Haga lo siguiente:

1. Desde el menú principal, gire el mando principal hacia la derecha para ir al elemento de menú < Back .
2. Desde el elemento de menú < Back, pulse el mando para ir al elemento de menú Main.

**Ejemplo**

Por ejemplo, realice los siguientes pasos para cambiar el nivel de la entrada de audio 2 de la unidad de control central:

**Aviso!**

Al realizar los pasos del ejemplo, asegúrese de que empieza desde la pantalla principal.

1. Pulse el mando para abrir el menú principal.

```
1 Mic. Mode
Open      NOM:4
```

2. Gire el mando hacia la derecha hasta que alcance 8 Setup....

```
8 Setup ...
```

3. Mantenga pulsado el mando durante 3 segundos para abrir el submenú.

```
8A Microphone...
```

4. Gire el mando hacia la derecha hasta que llegue a 8G Audio I/O... .

```
8G Audio I/O ...
```

5. Pulse el mando para ir al submenú.

```
8Ga Level
Output 1 -18dB ■
```

6. Pulse el mando para abrir el elemento del submenú.

```
8Ga Level
Output 1 -18dB ■
```

7. Gire el mando para mover el cursor al valor que se muestra.

```
8Ga Level
Output 1 -18dB ■
```

8. En el valor, pulse el mando.

```
8Ga Level
Output 1 -18dB ■
```

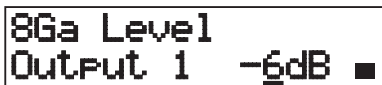
9. Gire el mando para modificar al valor.

**Aviso!**

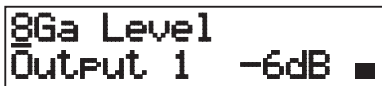
En este ejemplo, el mando se gira hacia la izquierda para disminuir el valor de 0 dB a -6 dB. Gire el mando a la derecha para aumentar el valor.



10. Pulse el mando para deseleccionar el valor.



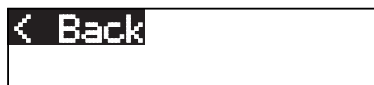
11. Gire el mando para ir al número del menú principal.



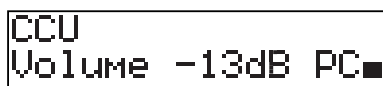
12. Pulse el mando para regresar al menú principal.



13. Gire el mando hacia la derecha para ir al elemento de menú < Back.



14. Pulse el botón para ir a la pantalla principal.





### Micrófono

Use los elementos del submenú 8A Microphone para ajustar el micrófono.

Elemento de menú	Parámetro	Valor	Descripción
8Aa Mic. Priority	---	Temporarily off* Permanently off	Acción emprendida por el sistema cuando el presidente suelta el botón de prioridad.
8Ab Request LED	LED setting	Flashing* Continuous	Ajusta el comportamiento del indicador LED de solicitud para el primer delegado de la lista de solicitudes.
8Ac Auto Mic. Off		On Off*	Apaga automáticamente los micrófonos activos después de 30 segundos sin intervenciones. Las unidades del presidente y los puestos de intérprete se excluyen.
8Ad Request	Longitud de lista	1-99	Establece el número máximo de peticiones en cola.
8Ae Respons	Longitud de lista	1-25	Establece el número máximo de respuestas en cola.

**Tab. 7.63:** Submenú de micrófono (\* = predeterminado)

Consulte en la siguiente tabla la configuración de prioridad del micrófono.

Valor	Descripción
Permanently off	El sistema no vuelve a activar los micrófonos de los delegados cuando el presidente suelta el botón de prioridad. Las configuraciones de solicitudes para hablar y de los altavoces se borran.
Temporarily off	El sistema vuelve a activar los micrófonos de los delegados cuando el presidente suelta el botón de prioridad. Las configuraciones de solicitudes para hablar y de los altavoces no se borran.

**Tab. 7.64:** Valores del submenú de prioridad del micrófono

### Tonos de atención

Use los elementos del submenú 8B Att. El submenú Tones se utiliza para ajustar los tonos de atención.

La unidad de control central puede reproducir un tono de atención cuando el presidente:

- Pulsa el botón de prioridad del dispositivo de presidente.
- Inicia una sesión de votación.

Elemento de menú	Parámetro	Valor	Descripción
8B Att. Tones	Evento: Priority* Voting	Tono: Off, 1*, 2, 3 Off*, 1, 2, 3	Tonos de atención del sistema.

**Tab. 7.65:** Submenú de tonos de atención (\* = predeterminado)



### Distribución del idioma de la sala

Use el elemento de menú del submenú 8C Floor Distr. para ajustar la distribución del idioma desala.

Valor	Descripción
On*	La unidad de control central envía la señal de la sala a todos los canales de interpretación sin usar (vacíos) del sistema.
Apagado	La unidad de control central envía la señal de la sala a todos los canales de interpretación sin usar (vacíos) del sistema.

**Tab. 7.66:** Valores del submenú de distribución de la sala (\* = predeterminado)

### Interfono

Use los elementos del submenú 8D Intercom para identificar la ubicación del presidente y del operador.

Elemento de menú	Valor	Descripción
8Da Assign Operator	No* Yes	No inicia el procedimiento de asignación de operador. Inicia el procedimiento de asignación de operador. Levante el receptor del auricular del interfono del operador para identificar la ubicación del operador.
8Db Assign Chairman	No* Yes	No inicia el procedimiento de asignación de presidente. Inicia el procedimiento de asignación de presidente. Levante el receptor del auricular del interfono del presidente para identificar la ubicación del presidente.

**Tab. 7.67:** Submenú de interfono (\* = predeterminado)

### Pantalla de delegado

Use el elemento del submenú 8E Del. Display para configurar el idioma de la pantalla.

Elemento de menú	Valor	Descripción
8E Del. Display	Idioma: English* German* French* Italian* Dutch* Spanish*	Idioma que utilizan las pantallas de los dispositivos de contribución. A través de DCN-DLT, pueden configurarse otros idiomas (p. ej., el chino). El inglés no puede seleccionarse.

**Tab. 7.68:** Submenú de la pantalla de delegado (\* = predeterminado)

### Unidad inalámbrica

Use los elementos del submenú 8F Wireless.

Elemento de menú	Parámetro	Valor	Descripción
8Fa Repetition	--	0* 1 2	Permite al usuario cambiar la latencia con eficacia.
8Fb WAP Mode	Carrier Power mode	0-2 (0*) High*, Medium, Low	Configura el WAP.
8Fc Encryption	--	On Off*	Activa la encriptación de la señal para las unidades inalámbricas.

**Tab. 7.69:** Submenú de conexión inalámbrica (\* = predeterminado)

### Aviso!

La encriptación AES Rijndael de 128 bits se puede usar en sistemas inalámbricos DCN. La clave de encriptación no se almacena en el punto de acceso inalámbrico (DCN-WAP), sino en la unidad de control central (DCN-CCU2). El DCN-WAP recibe la clave tras conectarse al sistema DCN-CCU2. El sistema DCN-CCU2 y las unidades de debate inalámbricas (versión 4.0 o posterior) tienen una clave de encriptación predeterminada. Las unidades de debate inalámbricas con versiones anteriores o con claves de encriptación diferentes no se pueden suscribir, por lo que no se pueden usar con un sistema DCN-CCU2 que tenga la clave predeterminada y la encriptación activada. La clave de encriptación del sistema DCN-CCU2 y las unidades de debate inalámbricas se pueden cambiar con la herramienta de descarga y licencia disponible en el DVD que acompaña a la unidad de control central. Al dejar el campo de la clave en blanco (vacío) en la herramienta de descarga y licencia, es posible restaurar la clave de encriptación del sistema DCN-CCU2 y las unidades de debate inalámbricas.



### E/S (Entradas/Salidas) de audio

Use los elementos del submenú 8G Audio I/O para identificar la ubicación del presidente y del operador.

Elemento de menú	Parámetro	Valor	Descripción
8Ga Level	Señal: Input 1* Input 2 Output 1 Output 2	Nivel: -6 a 6 dB (0 dB*) -6 a 6 dB (0 dB*) -24 a 6 dB (0 dB*) -24 a 6 dB (0 dB*)	Niveles nominales de las entradas de audio y las salidas de audio de la unidad de control central.
8Gb Routing I/O 2	---	Modo de varias unidades esclavas: – Recorder* – Delegate Ldspkr – Local floor – Insertion or Int. Floor insert Modo independiente, Sola, MultiCCUs: – Recorder* – Delegate Ldspkr – Mix-Minus	Modo de direccionamiento de audio de la unidad de control central. Consulte <i>Direccionamiento de E/S (Entradas/Salidas) de audio</i> , Página 16.

Elemento de menú	Parámetro	Valor	Descripción
		– Insertion, Int. Floor insert o Insertion no AGC	

**Tab. 7.70:** Submenú de E/S (Entradas/Salidas) de audio (\* = predeterminado)

### Control de cámara

Use el elemento del submenú 8H Camera Cntrl para seleccionar el tipo de sistema de cámara conectado.

Valor	Descripción
Autodome*	La unidad de control central envía la señal de control de la cámara a una cámara AutoDome de Bosch (velocidad en baudios 9,6 K).
Allegiant	La unidad de control central envía la señal de control de la cámara a un sistema Allegiant de Bosch (velocidad en baudios 19,2 K).

**Tab. 7.71:** Valores del submenú de control de la cámara (\* = predeterminado)

### Dirección IP

Use los elementos del submenú 8I IP Address para ajustar la dirección IP.

Elemento de menú	Valor	Descripción
8Ia Address	192.168.0.100 *	Define la dirección TCP/IP.
8Ib Subnet Mask	255.255.255.0 *	Define la máscara de subred TCP/IP.
8Ic Def. Gateway	0.0.0.0 *	Define la pasarela predeterminada TCP/IP.

**Tab. 7.72:** Submenú de dirección IP (\* = predeterminado)

### Modo CCU

Use el elemento del submenú 8J CCU Mode para definir el modo de la unidad de control central.

Elemento de menú	Parámetro	Valor	Descripción
8J CCU Mode	Modo: Standalone* Single Multi	Identificador de esclavo multi CCU, de 01* a 30	Define la CCU en Modo Independiente, Sólo o múltiCCU.

**Tab. 7.73:** Submenú de modo CCU (\* = predeterminado)

- Use el Modo Independiente para sistemas con sólo una DCN-CCU2.
- Use el modo Sólo si uno de los sistemas DCN-CCU2 tiene que aislarse (temporalmente) de la red óptica.
- Use el modo múltiCCU para un sistema multi CCU con más de dos sistemas DCN-CCU2.



### Aviso!

Para el sistema DCN-CCUB2, el modo 8J CCU no se puede seleccionar.

Para configurar un sistema multi CCU:

1. Encienda todas las CCU sin conexiones a la red óptica y sin conexión a otras CCU a través de Ethernet.
2. Use el menú 7AC y 7Ad para confirmar que todas las CCU tienen la misma versión de firmware y FPGA. En caso contrario, use la herramienta de descarga y licencia para actualizar las CCU con la misma versión.
3. En sistemas multi CCU, use el menú 8J para seleccionar la misma ID de sistema para las CCU. El valor de la ID puede estar comprendido entre 00-15 (predeterminado: 00).
4. Cada CCU necesita también una ID de esclava individual. Use el menú 8J para asignar a cada CCU un valor de ID de esclava exclusivo comprendido entre 01-30. El valor de ID de esclava 01 se reserva para la CCU maestra (predeterminado: 01).
5. Use el menú 8I para asignar a cada CCU una dirección IP exclusiva.  
Si se trata de una red compatible con DHCP (protocolo de configuración dinámica de host), seleccione "DHCP" e ignore los pasos del 5b al 5d y continúe con el paso 6. Tenga en cuenta que algunos servidores DHCP entregan puntualmente nuevas direcciones IP de forma automática. Esta entrega automática no es aconsejable para un sistema con varias CCU; la renovación de las direcciones IP de la CCU ocasiona desconexiones temporales entre las CCU y supone un funcionamiento inadecuado del sistema. Con el menú de consulta 7Af, es posible detectar la dirección IP actual de una CCU.  
Si DHCP no está disponible, use el menú 8Ia para asignar a cada CCU de la misma subred una dirección IP estática exclusiva comprendida entre 1.0.0.0 y 223.255.255.255, salvo 127.\*\*\*.\*\*\*.\*\*\*. Valor predeterminado: 192.168.0.100. Por ejemplo, la CCU maestra puede usar la dirección IP predeterminada; la primera esclava puede usar 192.168.0.101; la segunda, 192.168.0.102, etc.  
Use el menú 8Ib para asignar a cada CCU la misma máscara de subred TCP/IP con valores comprendidos entre 0.0.0.0 y 255.255.255.255. Valor predeterminado: 255.255.255.0.  
En caso de que uno o varios PC de control de DCN estén en otra subred, use el menú 8Ic para asignar a cada CCU la misma puerta de acceso predeterminada TCP/IP 0.0.0.0 - 255.255.255.255. El valor predeterminado es 0.0.0.0.
6. Desconecte todas las CCU y conecte los cables de red Ethernet y óptica. Ahora, conecte la CCU asignada como maestra y el resto de CCU asignadas como esclavas.
7. Las CCU deben ejecutarse ahora sin mensajes de error; consulte *Unidades de control central DCN-CCU2 y DCN-CCUB2, Página 240* > Mensajes emergentes.

### De-inicialización

Use el submenú 8K De-initialize para borrar las direcciones de los dispositivos de participación conectados, con cables e inalámbricos, y los dispositivos de interpretación.

Elemento de menú	Parámetro	Valor	Descripción
8K De-initialize	Are you sure?	No* Yes	No borra las direcciones. Borra las direcciones.

**Tab. 7.74:** Submenú de de-inicialización (\* = predeterminado)

### Double unitID

Use el elemento del submenú 8L Double UnitID para definir qué debe hacer el sistema si hay unidades con la misma ID.

Valor	Descripción
New UnitID*	Configura la ID de unidad duplicada con una dirección nueva (ID de unidad).
Keep UnitID	

Valor	Descripción
	Mantiene la dirección antigua (ID de unidad).

**Tab. 7.75:** Valores del submenú de ID de unidad duplicada (\* = predeterminado)

Si se selecciona “New UnitID”, el indicador LED del micrófono de las unidades con la misma ID de unidad se enciende y el usuario puede asignar una nueva ID pulsando el botón del micrófono. Si se selecciona “Keep UnitID”, el indicador LED del micrófono empieza a parpadear y pulsar el botón no desencadena ninguna acción. Una de las unidades con la misma ID tiene que desconectarse y sustituirse para mantener la ID y resolver el problema.



**Aviso!**

Para sistemas multi CCU, el elemento de menú 8L Double Unit ID tiene que establecerse para cada CCU, las ID de las CCU esclavas no siguen a la de la CCU maestra. El elemento de menú 8L Double Unit ID no es aplicable para las unidades inalámbricas.

**Unidad/nombre de host**

Algunas redes capaces de manejar nombres de host. En estas redes, también pueden usarse los nombres de host exclusivos de las CCU. Use el elemento de submenú 8M Unit/Hostname para establecer el nombre de la unidad de control central. El nombre de la unidad también se utiliza como nombre de host en una red TCP/IP. El nombre de la unidad de control central tiene un máximo de 16 caracteres y sólo podrán ser los permitidos para los nombres de host. De forma predeterminada, el nombre de la unidad es el texto CCU más el número de serie. Tras cambiar el nombre de host, la CCU tiene que reiniciarse (apagarse) para que el nombre de host nuevo aparezca en la red TCP/IP.



**Aviso!**

Debido a las convenciones para los nombres de host, un nombre de host/unidad puede contener sólo caracteres ASCII de la "a" a la "z" y "A" a la "Z" (en la red, el nombre de host no distingue mayúsculas de minúsculas) y los dígitos del "0" al "9". No se permiten otros símbolos, caracteres de puntuación ni espacios en blanco. El nombre de host puede acortarse quitando el último carácter uno a uno.

**Valores predeterminados**

Use el submenú 8N Defaults para definir todos los parámetros conforme a los valores predeterminados en el menú de configuración.

Elemento de menú	Parámetro	Valor	Descripción
8N Defaults	Reset to defaults?	No* Yes	No restablece los valores predeterminados. Define todos los parámetros a los valores predeterminados. Incluye los valores de los parámetros de los pupitres de intérprete, las configuraciones de IP y el nombre de host/unidad. La CCU también se reinicia.

**Tab. 7.76:** Submenú de valores predeterminados (\* = predeterminado)

## 7.4 Expansor de audio LBB4402/00 o PRS-4AEX4

El expansor de audio PRS-4AEX4 es el sucesor del LBB4402/00 con exactamente la misma funcionalidad. Este cambio se debe a la obsolescencia de algunas piezas internas del LBB4402/00. El PRS-4AEX4 requiere firmware específico que se incluye en la versión 4.30 del software.

### Descripción general

Configure el expansor de audio en el menú de configuración específico.

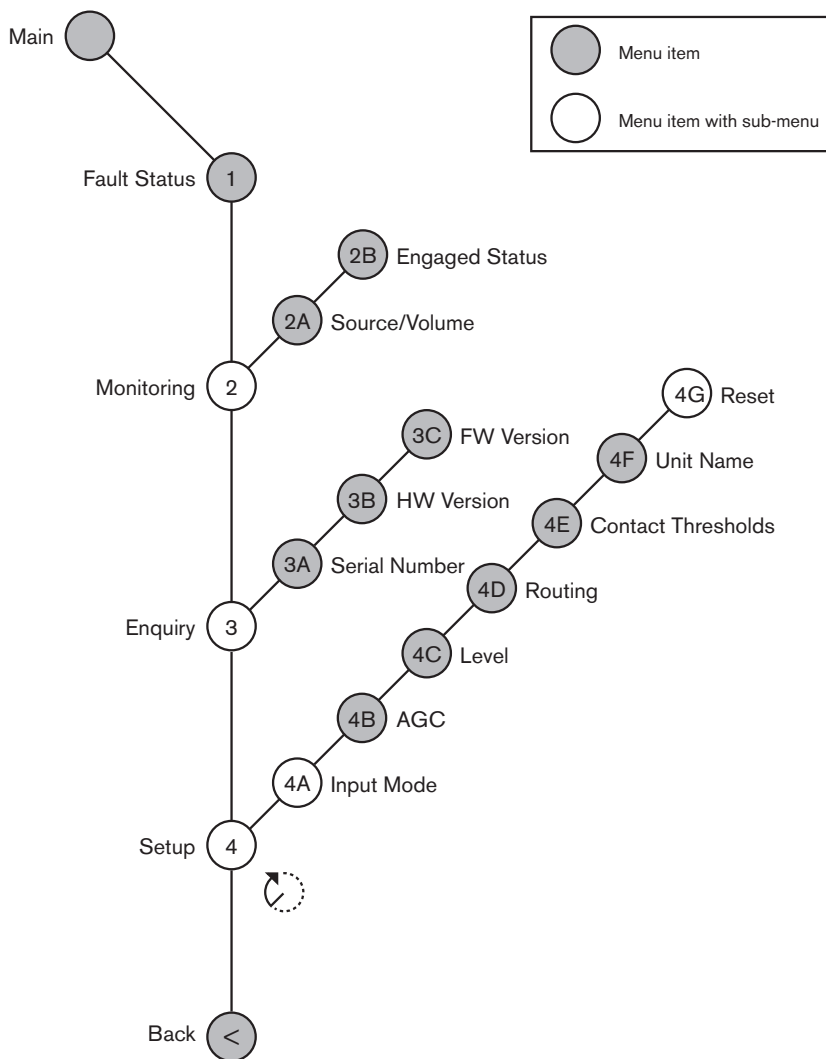


Figura 7.3: Menú de configuración



### Aviso!

Cuando el interbloqueo es None (consulte la NoTrans Variables), las entradas de audio del expansor de audio están deshabilitadas sólo para los canales de traducción. Los canales de entrada de audio pueden dirigirse a los canales de la sala.

### Configuración

Use el elemento de menú 4 Setup para abrir el submenú Setup. Use los elementos de este submenú para configurar el expansor de audio.

**Aviso!**

Para abrir el submenú Setup, debe mantener pulsado el mando durante más de 3 segundos.

Elemento de menú	Parámetro	Valor (sólo lectura)	Descripción
4A Input Mode	---	---	Da acceso al submenú Input Mode (consulte NoTrans Variables).
4B AGC	Entrada: Entrada 1 Entrada 2 Entrada 3 Entrada 4	AGC: On, Off On, Off On, Off On, Off	Establece el control automático de ganancia (AGC) de las entradas de audio en "On" (Activado) y "Off" (Desactivado) (consulte Control automático de ganancia).
4C Level	Señal: Entrada 1 Entrada 2 Entrada 3 Entrada 4 Output 1 Output 2 Output 3 Output 4	Level: (Nivel): -6 a 6 dB (0 dB*) -6 a 6 dB (0 dB*) -6 a 6 dB (0 dB*) -6 a 6 dB (0 dB*) -24 a 6 dB (0 dB*) -24 a 6 dB (0 dB*) -24 a 6 dB (0 dB*) -24 a 6 dB (0 dB*)	Niveles de las entradas y las salidas de audio del expansor de audio.
4D Routing	Señal: Entrada 1 Entrada 2 Entrada 3 Entrada 4 Output 1 Output 2 Output 3 Output 4	Canal: --, 00 a 31 --, 00 a 31 --, 00 a 31 --, 00 a 31 --, PA, 00 a 31 --, PA, 00 a 31 --, PA, 00 a 31 --, PA, 00 a 31	Canal que está conectado a la entrada o la salida de audio del expansor de audio. (PA = sistema de megafonía)
4E Ctrl Thresh.	Señal: Output 1 Output 2 Output 3 Output 4	Level: (Nivel): -60 a -10 dB -60 a -10 dB -60 a -10 dB -60 a -10 dB	Cuando una salida de audio se asigna a un micrófono independiente, el contacto correspondiente se activa cuando el nivel supera el umbral.
4F Unit Name	---	Name: Analog Expander* Custom name	Nombre del expansor de audio (16 caracteres como máximo).

Elemento de menú	Parámetro	Valor (sólo lectura)	Descripción
4G Defaults	---	---	Restablece todas las unidades a sus valores predeterminados de fábrica. El nombre de la unidad no se restablece.

**Tab. 7.77:** Submenú de configuración (\* = predeterminado)

**Input mode**

Use el submenú Input mode para establecer el modo de entrada de audio 1 y entrada de audio 2 del expansor de audio. Ambas entradas aceptan señales de nivel de línea y señales de micrófono. Al conectar una señal de micrófono a una entrada de audio, también puede habilitar o deshabilitar el suministro de alimentación fantasma de la entrada de audio.

Elemento de menú	Parámetro	Valor	Descripción
4A Input 1	Input mode Fantasma	Line*, Mic On, Off*	Modo de entrada de la entrada de audio 1.
4A Input 2	Input mode Fantasma	Line*, Mic On, Off*	Modo de entrada de la entrada de audio 2.

**Tab. 7.78:** Submenú de modo de entrada (\* = predeterminado)

**Control automático de ganancia (AGC)**

Use el elemento de menú AGC para activar o desactivar el control automático de ganancia de las entradas de audio. Si es necesario, active el control de AGC para las entradas de audio que introduzcan interpretaciones externas en el sistema. El control de AGC garantiza que el nivel nominal de las interpretaciones recibidas sea 9 dBV (XLR), -6 dBV (cinch). Cuando la entrada nominal de una interpretación externa sea alta, el audio de las interpretaciones externas será demasiado elevado en comparación con el audio de las interpretaciones "internas" de los púpitres de intérprete.



**Aviso!**

Cuando el canal 00 se asigna a una entrada de audio, el sistema automáticamente desactiva el control de AGC para la entrada de audio. No puede activar manualmente el control de AGC para una entrada de audio asociada al canal 00.



**Aviso!**

Si dos sistemas están conectados mediante conexiones de audio (Cobranet, AEX o DEX), ajuste el AGC en off.



## 7.5 Expansor digital de audio PRS-4DEX4

### Descripción general

Utilice el menú de configuración del expansor de audio digital para configurar el expansor de audio digital.

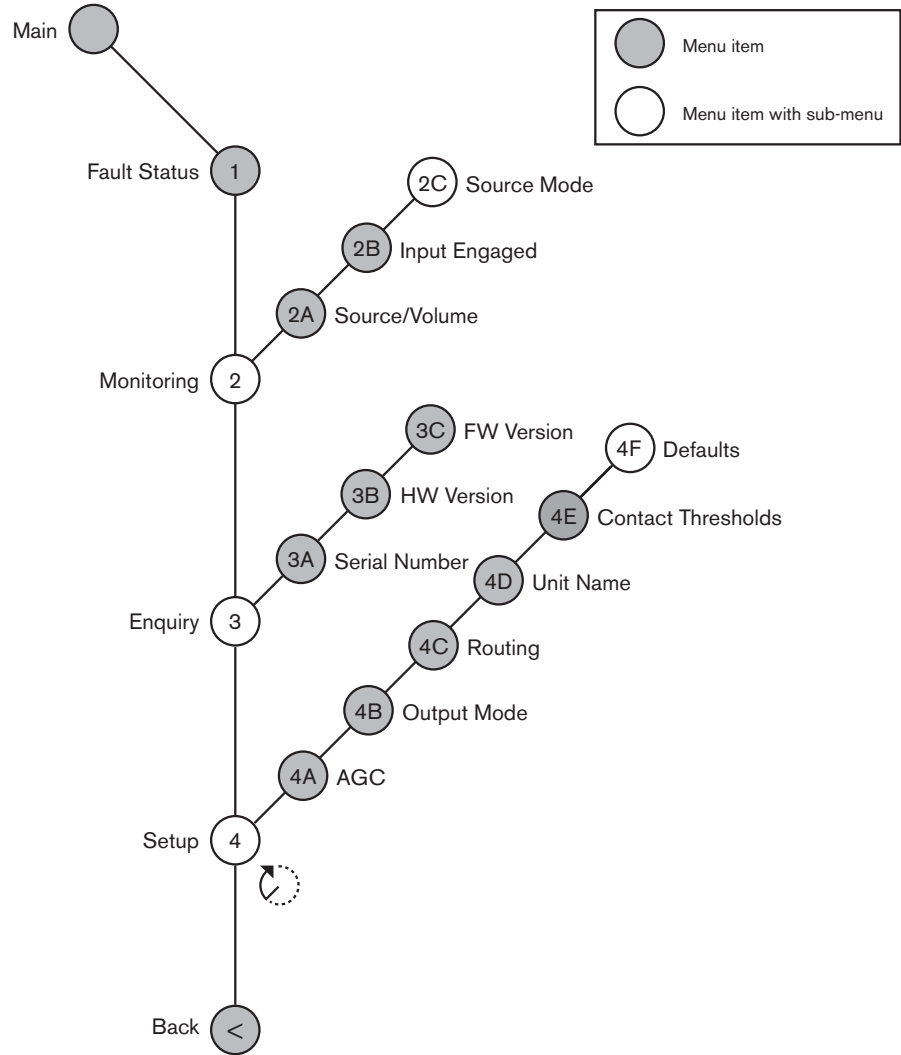


Figura 7.4: Menú de configuración

### Source mode

Utilice los elementos del submenú 2C Source Mode para ver los formatos del audio digital en las entradas de audio del expansor de audio digital.

Elemento de menú	Parámetro	Valor	Descripción
2C	Entrada / salida de audio: Input 1 * Input 2	Formato: AES/EBU, SPDIF AES/EBU, SPDIF	Muestra el formato de audio digital (sólo lectura). Cuando se muestra "No valid signal", la entrada de audio no contiene una señal válida.

Tab. 7.79: Submenú de control (\* = predeterminado)

### Configuración

Use el elemento de menú 4 Setup para abrir el submenú Setup. Use los elementos de este submenú para configurar el expansor de audio digital.



#### Aviso!

Para abrir el submenú Setup, debe mantener pulsado el mando durante más de 3 segundos.

Elemento de menú	Parámetro	Valor	Descripción
4A AGC	Entrada: Input 1L Input 1R Input 2L Input 2R	AGC: On, Off On, Off On, Off On, Off	Establece el control automático de ganancia (AGC) de las entradas de audio en "on" (activado) y "off" (desactivado).
4B Output Mode	Salida: Output 1 Output 2	Formato: AES/EBU*, SPDIF AES/EBU*, SPDIF	El formato de audio digital de la salida de audio 1 y la salida de audio 2.
4C Routing	Entrada/salida: Input 1L Input 1R Input 2L Input 2R Output 1L Output 1R Output 2L Output 2R	Canal: --*, 00 a 31 --*, 00 a 31 --*, 00 a 31 --*, 00 a 31 --*, PA, 00 a 31 --*, PA, 00 a 31 --*, PA, 00 a 31 --*, PA, 00 a 31	Canal que está conectado a la entrada o la salida de audio del expansor de audio digital. (PA = sistema de megafonía)
4D Unit Name	---	Name: Digital Expander* Custom name	Nombre del expansor de audio (16 caracteres como máximo).
4E Ctrl Thresh.	Señal: Output 1 Output 2 Output 3 Output 4	Nivel: -60 a -10 dB -60 a -10 dB -60 a -10 dB -60 a -10 dB	Cuando una salida de audio se asigna a un canal de micrófono, el contacto correspondiente se activa cuando el nivel supera el umbral.
4F Defaults	---	---	Restablece todas las unidades a sus valores predeterminados de fábrica. El nombre de la unidad no se restablece.

**Tab. 7.80:** Submenú de configuración (\* = predeterminado)

#### Control automático de ganancia

Use el elemento de menú AGC para activar o desactivar el control automático de ganancia de las entradas de audio. Si es necesario, active el control de AGC para las entradas de audio que emitan interpretaciones externas en el sistema. El control de AGC garantiza que el nivel

nominal de las interpretaciones recibidas sea 9 dBV (XLR), -6 dBV (cinch). Cuando la entrada nominal de una interpretación externa sea alta, el audio de las interpretaciones externas será demasiado elevado en comparación con el audio de las interpretaciones "internas" de los pupitres de intérprete.

**Aviso!**

Cuando el canal 00 se asigna a una entrada de audio, el sistema automáticamente desactiva el control de AGC para la entrada de audio. No puede activar manualmente el control de AGC para una entrada de audio asociada al canal 00.

**Aviso!**

Si dos sistemas están conectados mediante conexiones de audio (Cobranet, AEX o DEX), ajuste el AGC en off.

**7.6****Interfaz OMNEO Media de PRS-4OMI4**

La interfaz OMNEO Media de PRS-4OMI4 se utiliza para interconectar una red OMNEO o Dante™ con DCN-NG. La interfaz OMNEO puede convertir hasta 4 canales de audio de DCN-NG a OMNEO y 4 canales de audio de OMNEO a DCN-NG a la vez.

**Aviso!**

Asumimos que entiende la teoría básica de las redes OMNEO o Dante™.

**Instalación de la tarjeta de sonido Dante Virtual de Audinate**

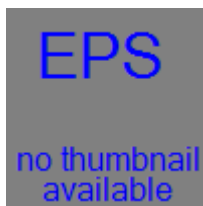
Instalar una tarjeta de sonido Dante Virtual (DVS) de Audinate en un PC permite utilizar ese equipo como fuente de audio de un sistema DCN-NG con PRS-4OMI4.

**Descripción general**

Utilice el menú de configuración de la interfaz OMNEO para configurar la interfaz OMNEO.

**Aviso!**

Cuando el interbloqueo es None (consulte las pantallas de menú de *Pupitre de intérprete DCN-IDEK*, *Página 228*), las entradas de audio de la interfaz OMNEO están desactivadas.



**Figura 7.5: Menú de configuración**

**Configuración**

Use el elemento de menú 4 Setup para abrir el submenú Setup. Use los elementos de este submenú para configurar la interfaz OMNEO.

**Aviso!**

Para abrir el submenú Setup, debe mantener pulsado el mando durante más de 3 segundos.

Elemento de menú	Parámetro	Valor	Descripción
4A AGC	Entrada: Entrada 1 Entrada 2 Entrada 3 Entrada 4	AGC: On, Off On, Off On, Off On, Off	Establece el control automático de ganancia (AGC) de las entradas de audio en "on" (activado) y "off" (desactivado).
Nivel 4B	Entrada/salida: Entrada 1 Entrada 2 Entrada 3 Entrada 4 Output 1 Output 2 Output 3 Output 4	Señal: de -12 a +12 dB de -12 a +12 dB de -12 a +12 dB de -12 a +12 dB de -12 a +12 dB de -12 a +12 dB de -12 a +12 dB de -12 a +12 dB	Los niveles de las entradas de audio y las salidas de audio de la interfaz OMNEO.
Direccionamiento 4C	Entrada/salida: Entrada 1 Entrada 2 Entrada 3 Entrada 4 Output 1 Output 2 Output 3 Output 4	Canal: --, 00 a 31 --, 00 a 31 --, 00 a 31 --, 00 a 31 --, OR de 00 a 31 --, OR de 00 a 31 --, OR de 00 a 31 --, OR de 00 a 31	Canal que está conectado a la entrada o la salida de audio de la interfaz OMNEO. (OR = sala, -- = sin asignación, 00 = sala de intérprete).
Umbral control 4D	Señal: Output 1 Output 2 Output 3 Output 4	Level: (Nivel): N/D N/D N/D N/D	Sin utilizar
Nombre de 4EUnit	---	Nombre: OMNEO* Nombre de OMNEO	Nombre de la interfaz OMNEO (16 caracteres como máximo).
Predeterminados de 4F	---	---	Abre el elemento de menú Reset.

**Tab. 7.81:** Submenú de configuración (\* = predeterminado)

### Valores predeterminados

Utilice el submenú Defaults para restablecer los valores predeterminados en todos los parámetros del menú de configuración.

Elemento de menú	Parámetro	Valor	Descripción
Predeterminados de 4F	Reset to defaults	No* Yes	No restablece los valores predeterminados. Define todos los parámetros a los valores predeterminados. El nombre no se cambia.

**Tab. 7.82:** Submenú de valores predeterminados (\* = predeterminado)

**Control automático de ganancia (AGC)**

Use el elemento de menú AGC para activar o desactivar el control automático de ganancia de las entradas de audio. Si es necesario, active el control de AGC para las entradas de audio que emitan interpretaciones externas en el sistema. El control de AGC garantiza que el nivel nominal de las interpretaciones recibidas sea 9 dBV (XLR), -6 dBV (cinch). Cuando la entrada nominal de una interpretación externa sea alta, el audio de las interpretaciones externas será demasiado elevado en comparación con el audio de las interpretaciones "internas" de los pupitres de intérprete.



**Aviso!**

Cuando el canal 00 se asigna a una entrada de audio, el sistema automáticamente desactiva el control de AGC para la entrada de audio. No puede activar manualmente el control de AGC para una entrada de audio asociada al canal 00.



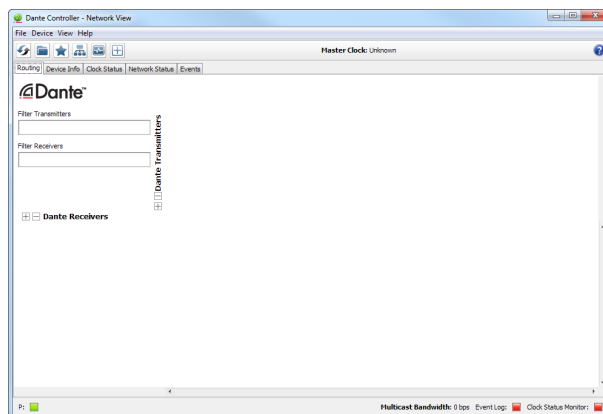
**Aviso!**

Si dos sistemas están conectados mediante conexiones de audio (OMNEO, AEX o DEX), ajuste el AGC en off.

**Desactivar la encriptación**

En cuanto un servidor del sistema de conferencias DICENTIS detecta el PRS-4OMI4, este se configura automáticamente en modo, encriptado **seguro**. En modo seguro PRS-4OMI4 no está disponible en el controlador Dante™: vista de red.

- Para poder utilizar un PRS-4OMI4 en un sistema DCN-NG como interfaz de Dante™, se debe configurar en modo **no seguro**.



**Figura 7.6:** Controlador Dante: vista de red sin PRS-4OMI4

**Configuración de modo no seguro**

El modo no seguro debe establecerse en la tarjeta de circuito impreso de PRS-4OMI4:

1. mantenga pulsado el interruptor indicado (círculo rojo) durante unos 8 segundos:



Figura 7.7: Ajuste de PRS-4OMI4 PCB no seguro

2. El PRS-4OMI4 estará visible en el controlador Dante: vista de red:

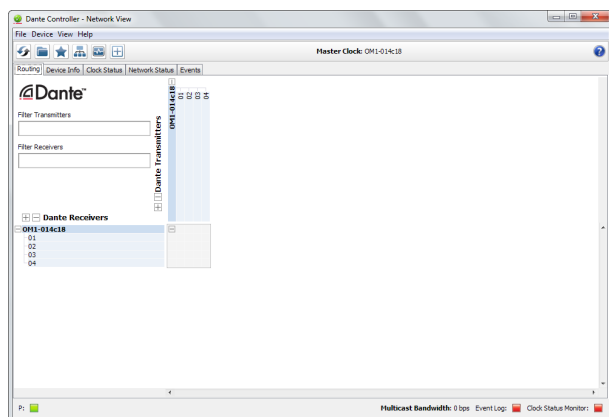


Figura 7.8: Controlador Dante: vista de red con PRS-4OMI4



**Precaución!**

Si se conecta o vuelve a conectar el PRS-4OMI4 a un sistema de conferencias DICENTIS, es necesario repetir el procedimiento anterior al volver a conectar al sistema DCN-NG, ya que el sistema DICENTIS volverá a configurarlo automáticamente en modo seguro.

## 7.7 Interfaz CobraNet LBB4404/00

Con CobraNet Discovery, puede:

- Detectar las direcciones IP de los dispositivos que están conectados a la red CobraNet con un PC.
- Modificar las direcciones IP de los dispositivos que están conectados a la red CobraNet con un PC.
- Modificar el firmware de los dispositivos que están conectados a la red CobraNet con un PC.

**Aviso!**

Asumimos que entiende la teoría básica de las redes CobraNet.

---

**Descripción general**

Utilice el menú de configuración del interfaz CobraNet para configurar el interfaz CobraNet.

**Aviso!**

Cuando el interbloqueo es None (consulte *Pupitre de intérprete DCN-IDEK, Página 228 > Pantallas de menús*), las entradas de audio de la interfaz CobraNet están deshabilitadas.

---

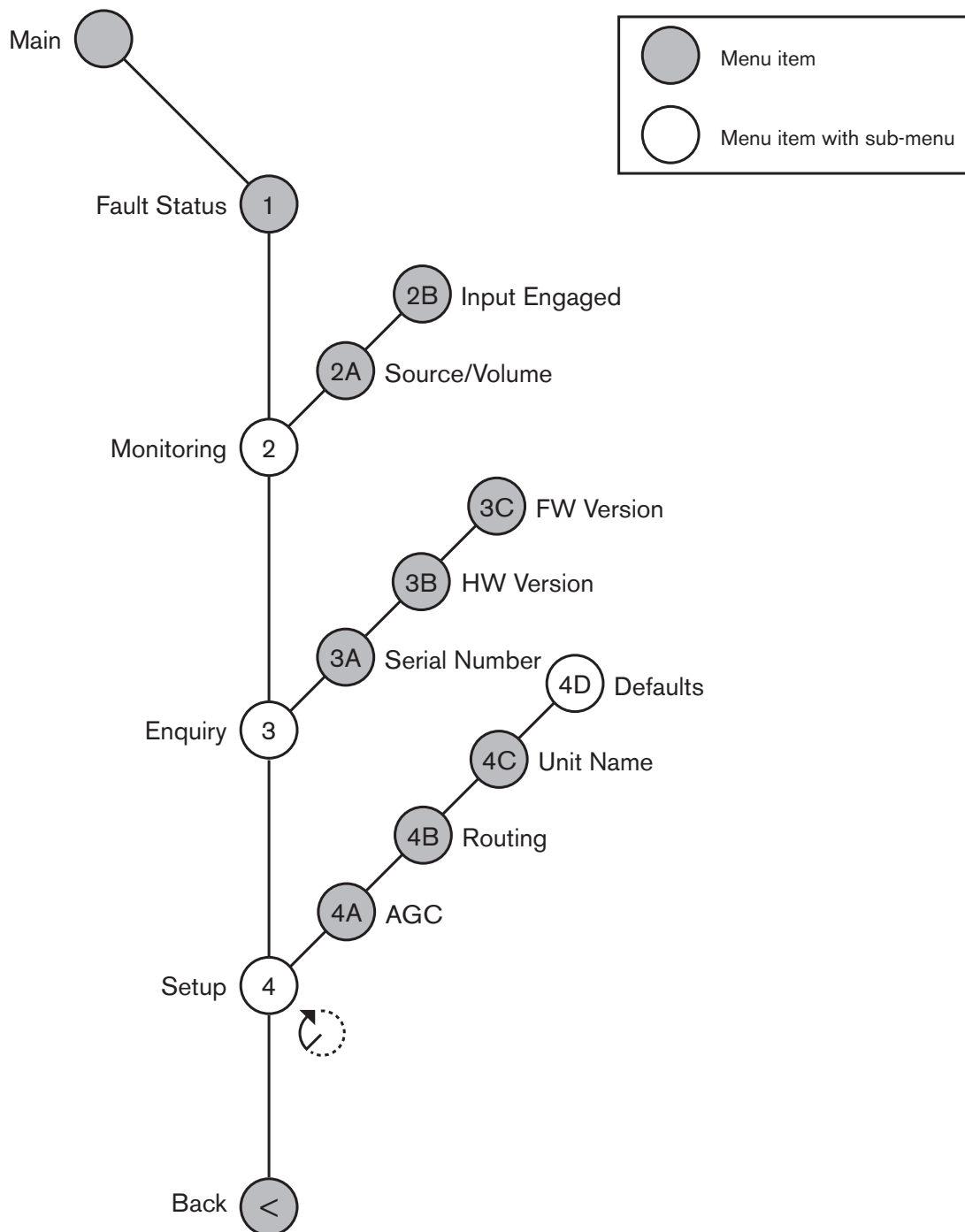


Figura 7.9: Menú de configuración

**Configuración**

Use el elemento de menú 4 Setup para abrir el submenú Setup. Use los elementos de este submenú para configurar el interfaz CobraNet.



**Aviso!**

Para abrir el submenú Setup, debe mantener pulsado el mando durante más de 3 segundos.



Elemento de menú	Parámetro	Valor	Descripción
4A AGC	Entrada: Input 1 Input 2 Input 3 Input 4	AGC: On, Off On, Off On, Off On, Off	Establece el control automático de ganancia (AGC) de las entradas de audio en "on" (activado) y "off" (desactivado).
4B Routing	Entrada/salida: Input 1 Input 2 Input 3 Input 4 Output 1 Output 2 Output 3 Output 4	Canal: --, 00 a 31 --, 00 a 31 --, 00 a 31 --, 00 a 31 --, PA, 00 a 31 --, PA, 00 a 31 --, PA, 00 a 31 --, PA, 00 a 31	Canal que está conectado a la entrada o la salida de audio del interfaz CobraNet. (PA = sistema de megafonía)
4C Unit Name	---	Name: Cobranet* Customer name	Nombre del interfaz CobraNet (16 caracteres como máximo).
4D Defaults	---	---	Abre el elemento de menú Reset.

**Tab. 7.83:** Submenú de configuración (\* = predeterminado)

#### Valores predeterminados

Utilice el submenú Defaults para restablecer los valores predeterminados en todos los parámetros del menú de configuración.

Elemento de menú	Parámetro	Valor	Descripción
4D	Reset to defaults	No* Yes	No restablece los valores predeterminados. Define todos los parámetros a los valores predeterminados. El nombre no se cambia.

**Tab. 7.84:** Submenú de valores predeterminados (\* = predeterminado)

#### Control automático de ganancia (AGC)

Use el elemento de menú AGC para activar o desactivar el control automático de ganancia de las entradas de audio. Si es necesario, active el control de AGC para las entradas de audio que emitan interpretaciones externas en el sistema. El control de AGC garantiza que el nivel nominal de las interpretaciones recibidas sea 9 dBV (XLR), -6 dBV (cinch). Cuando la entrada nominal de una interpretación externa sea alta, el audio de las interpretaciones externas será demasiado elevado en comparación con el audio de las interpretaciones "internas" de los pupitres de intérprete.



#### Aviso!

Cuando el canal 00 se asigna a una entrada de audio, el sistema automáticamente desactiva el control de AGC para la entrada de audio. No puede activar manualmente el control de AGC para una entrada de audio asociada al canal 00.



**Aviso!**

Si dos sistemas están conectados mediante conexiones de audio (Cobranet, AEX o DEX), ajuste el AGC en off.

## 7.8

### CobraNet Discovery

**Descripción general**

Instale CobraNet Discovery en un PC insertando el DVD suministrado con el sistema. El DVD contiene un programa de instalación automática.

En la ventana Configuration, puede configurar CobraNet Discovery. Para abrir la ventana Configuration, vaya a Tools > Options.

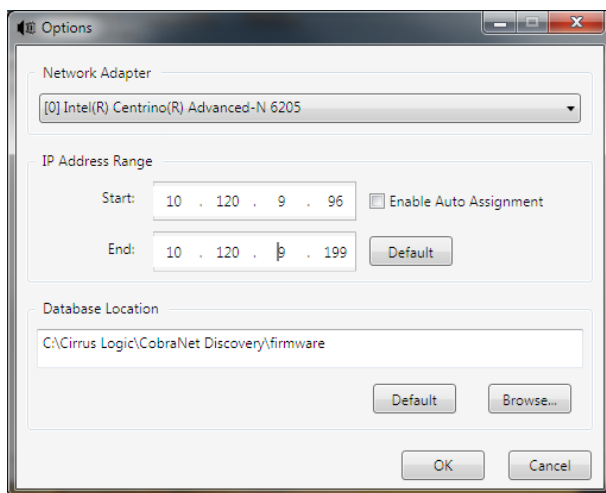


Figura 7.10: Ventana de CobraNet (tm) Discovery

**Adaptador de red**

En la sección Network Adapter, debe seleccionar la tarjeta Ethernet del PC que se utiliza para la conexión a la red CobraNet.

**Direcciones IP**

En el bloque IP Address Range, al marcar la casilla de verificación de Enable Auto Assignment, CobraNet Discovery asigna direcciones IP automáticamente a los dispositivos CobraNet nuevos. Puede establecer el rango de las direcciones IP asignadas automáticamente en los campos Start y End.



**Aviso!**

Al quitar la marca de la casilla de verificación de la casilla Enable Auto Assignment, tendrá acceso a los campos Start y End.

**Firmware**

Normalmente el firmware no necesita actualización. Si tiene que actualizar el firmware, debe utilizar la base de datos del PC.

**Start - CobraNet Discovery**

Compruebe que el PC en el que está instalado CobraNet Discovery está conectado a la red CobraNet. En el PC, vaya a Start > Programs > CobraNet Discovery. El monitor del PC muestra la ventana CobraNet(tm) Discovery.

## Funcionamiento

La ventana CobraNet(tm) Discovery muestra los dispositivos CobraNet en la red CobraNet y sus parámetros de Ethernet.



### Aviso!

La lista también muestra el PC donde está instalado CobraNet Discovery.

S	MAC Address	IP Address	errorCount	sysDescription
✓	00602b028e49	130.139.72.7	0	Bosch CobraNet version 2.9.12 CM-1(m) rev 2
✗	00602b028767	130.139.72.1	0	Bosch CobraNet version 2.9.16 CM-1(m) rev 2
✓	00602b02e8b0	130.139.72.8	0	Bosch CobraNet version 2.9.16 CM-1(m) rev 3
✓	00602b02e8b6	130.139.72.3	2	Bosch CobraNet version 2.9.16 CM-1(m) rev 3
✓	00602b03dbf0	130.139.72.5	2	Bosch CobraNet version 2.9.16 CM-1(a) rev 3
✗	00602b0554e2	130.139.72.6	0	Bosch CobraNet version 2.21.0 CM-1(a) rev 4

Devices: 6 Active: 4 Dead: 2

Figura 7.11: Ventana de CobraNet (tm) Discovery

### La lista contiene los datos siguientes:

1. S(tatus): muestra el estado del dispositivo CobraNet. Si la columna de estado contiene una marca de verificación verde, el dispositivo está activo. Si la columna de estado contiene una cruz roja, el dispositivo no está activo o no está conectado a la red.
2. MAC Address: muestra la dirección MAC del dispositivo CobraNet.
3. IP Address: muestra la dirección IP del dispositivo. Normalmente, la dirección IP de los dispositivos nuevos es 0.0.0.0. CobraNet Discovery puede asignar automáticamente direcciones a los dispositivos nuevos.
4. sysDescription: muestra el nombre y la versión del firmware del dispositivo CobraNet.
5. errorCount: muestra el número de errores del dispositivo CobraNet desde que inició CobraNet Discovery.

### Para reducir el ancho de una columna:

1. Haga clic en el botón izquierdo del ratón y mantenga pulsado sobre el borde derecho del encabezado de la columna.
2. Mueva el ratón a la izquierda para disminuir el ancho de la columna.
3. Suelte el botón izquierdo del ratón.

### Para aumentar el ancho de una columna:

1. Haga clic en el botón izquierdo del ratón y mantenga pulsado sobre el borde derecho del encabezado de la columna.
2. Mueva el ratón a la derecha para aumentar el ancho de la columna.
3. Suelte el botón izquierdo del ratón.

### Para abrir la ayuda en línea:

- Vaya a X:\Cirrux Logic\CobraNet Discovery\Disco\_UserGuide\_14.pdf (X es la letra del disco duro).

## 7.9

## CNConfig

CobraNet Discovery se puede utilizar para cambiar los ajustes de configuración de un dispositivo CobraNet.

Sólo se puede configurar un dispositivo CobraNet al mismo tiempo. Seleccione el dispositivo que se va a configurar en la ventana principal de CobraNet Discovery. A continuación, puede hacer clic con el botón derecho del ratón y seleccionar *Configure...* o seleccionar *Configure...* en el menú *Tools*. También puede hacer doble clic en el dispositivo para abrir el cuadro de diálogo de configuración.

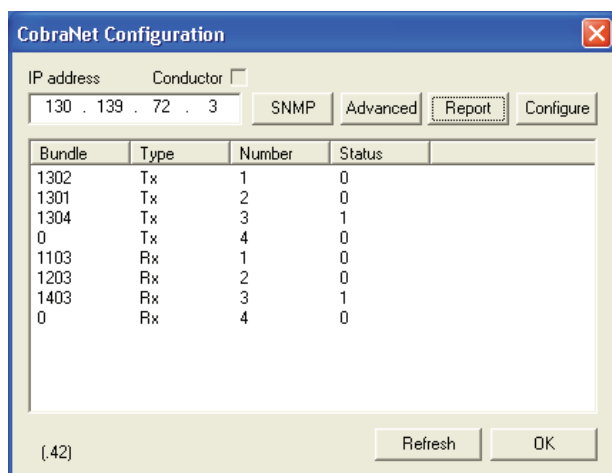


Figura 7.12: Ventana de configuración del dispositivo CobraNet

Este cuadro de diálogo muestra cada transmisor y receptor del dispositivo junto con su asignación de número de grupo y su estado de transmisión o recepción. Un valor distinto de cero en la columna *Status* indica que el transmisor o el receptor están recibiendo o enviando un grupo. Además de la información del transmisor y el receptor, el cuadro de diálogo también muestra la *dirección IP* asignada actualmente al dispositivo, así como su estado de conductor: la casilla de verificación *Conductor* comprobará si el dispositivo es el conductor de la red.

### Grupos

La red CobraNet utiliza grupos para el transporte de señales de audio. La interfaz CobraNet puede:

- Recibir 4 grupos de la red CobraNet (Rx). Enviar 4 grupos a la red CobraNet (Tx).

### Grupos de receptores

Cada grupo de receptores puede tener 8 canales de grupo. Puede conectar las entradas de audio de la interfaz CobraNet a los canales de grupo de un grupo de receptores. Así, las entradas de audio llevan las señales de audio desde la red CobraNet y las envían a la red óptica.

Haga lo siguiente para configurar un grupo de receptores de la interfaz CobraNet:

1. Resalte la línea que contiene la información del receptor y, a continuación, pulse el botón de *configurar*. También puede hacer doble clic en la línea que contiene la información del receptor y, a continuación, pulse el botón de *configurar*.
2. En el campo *Bundle Number* del grupo de receptores, introduzca el número de grupo que debe tomar el grupo de receptores de la red CobraNet.
3. Introduzca el número de *SubMap* al que se debe conectar el grupo. Los canales de 1 al 4 del receptor de la interfaz CobraNet corresponden a los números del 33 al 36 de *SubMap*.

4. *SubFormat* muestra el estado del audio que se ha recibido en un grupo. Indicará *Not Receiving* o mostrará la frecuencia de muestreo, el tamaño de la muestra y la latencia de transmisión del audio recibido. Los cuadrados de color situados a la derecha de la pantalla *SubFormat* proporcionan más información sobre el estado.
  - **Verde:** indica que se recibe audio y se descodifica correctamente.
  - **Negro:** indica que no se recibe audio en este canal.
  - **Rojo:** indica se recibe audio, pero no se puede procesar. Por lo general, esto se debe a la recepción de datos de audio cuyo formato no es compatible con el modo de funcionamiento actual de este dispositivo de recepción, es decir, la frecuencia de muestreo o los ajustes de latencia del dispositivo de transmisión son diferentes a los del dispositivo de recepción. Si los ajustes de latencia no son compatibles, es habitual que los indicadores de color cambien de negro a rojo al pulsar el botón *Refresh* repetidas veces.

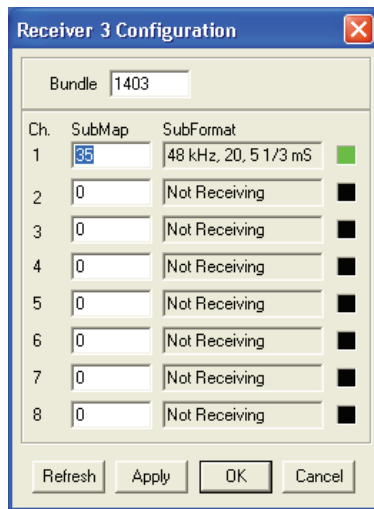


Figura 7.13: Ventana de configuración de recepción

### Grupos de transmisores

Cada grupo de transmisores puede tener 8 canales de grupo. Puede conectar las salidas de audio de la interfaz CobraNet a los canales de grupo de un grupo de transmisores. Así, las entradas de audio transportan las señales de audio desde la red óptica y las envían a la red CobraNet.

Haga lo siguiente para configurar un grupo de transmisores de la interfaz CobraNet:

1. Inicie el cuadro de diálogo *Transmitter* a partir del cuadro de diálogo principal *Configuration* marcando la línea que contiene la información del transmisor y pulsando el botón *Configure* o haciendo doble clic en la línea que contiene la información del transmisor.
2. En el campo *Bundle Number* del grupo de transmisores, introduzca el número de grupo que la interfaz CobraNet envía a la red CobraNet.
3. En el campo *SubMap*, introduzca el canal de direccionamiento de audio asignado a este canal del grupo. Puede pulsar el botón *Clear All* para asignar un valor de 0 (no se producirá ninguna transmisión) a todos los canales del grupo. Los canales de 1 al 4 del receptor de la interfaz CobraNet corresponden a los números del 1 al 4 de *SubMap*.
4. El valor *SubFormat* contiene información sobre la definición del tamaño de la muestra, la frecuencia de muestreo y la latencia de la transmisión. Como la frecuencia de muestreo y la latencia de muestreo deben coincidir con el valor actual de la variable

*modeRateControl*, que se puede ajustar en el menú Advanced, este cuadro de diálogo sólo permite ajustar el tamaño de la muestra y comprobará que la frecuencia de muestreo y la latencia de esta variable coincidan con el valor de *modeRateControl*. Normalmente, el tamaño de la muestra es el mismo para todos los canales de un grupo, por lo que se puede seleccionar la opción *All Same* para asignar el mismo valor a todos los canales:

- **SubCount:** esta variable se puede utilizar para limitar el número de canales que se transmitirán en el grupo. El valor predeterminado es igual a 8, pero se puede ajustar en cualquier valor de 0 a 8 para optimizar el uso de ancho de banda cuando lo desee.
- **UnicastMode:** este valor se puede utilizar para anular o modificar las implicaciones del modo monodifusión normal frente al modo multidifusión del número de grupo asignado. El valor predeterminado es *Never Multicast*. Las opciones disponibles son:
  - **Always Multicast:** todos los grupos se envían con el modo multidifusión con independencia del número de grupo.
  - **Multicast over 1:** si se establece que más de un receptor recibirá este grupo, se aplicará el modo multidifusión; de lo contrario, será monodifusión.
  - **Multicast over 2:** si se establece que más de dos receptores recibirán este grupo, se aplicará el modo multidifusión; de lo contrario, podrá ser monodifusión o multidifusión.
  - **Multicast over 3:** si se establece que más de tres receptores recibirán este grupo, se aplicará el modo multidifusión; de lo contrario, podrá ser monodifusión o multidifusión.
  - **Multicast over 4:** si se establece que más de cuatro receptores recibirán este grupo, se aplicará el modo multidifusión; de lo contrario, podrá ser monodifusión o multidifusión.
  - **Never Multicast:** sólo se enviará un único grupo en el modo monodifusión.
  - **MaxUnicast:** este valor se puede ajustar para limitar el número de grupos multidifusión que envía este transmisor. El valor predeterminado es 1 y se permiten valores del 1 al 4.

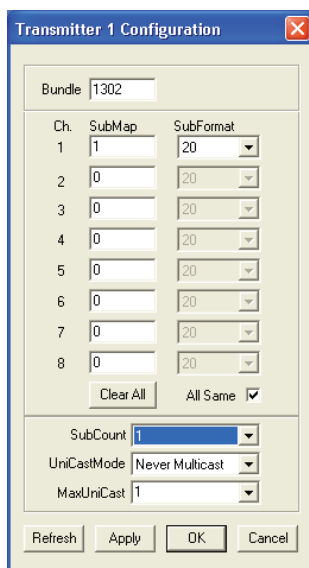


Figura 7.14: Ventana de configuración de transmisión

Número de grupo	Descripción
0	Grupo no en uso.
1 a 255	Grupo multidifusión

Número de grupo	Descripción
256 a 65279	Grupo monodifusión

Tab. 7.85: Números de grupo



**Aviso!**

Cuando la red CobraNet deba enviar el grupo de transmisores a otro dispositivo de la red CobraNet, asegúrese de que el grupo de transmisores sea un grupo monodifusión.

1. En la ventana *Tx Configuration*, puede cambiar las salidas de audio que están conectadas a los canales del grupo.

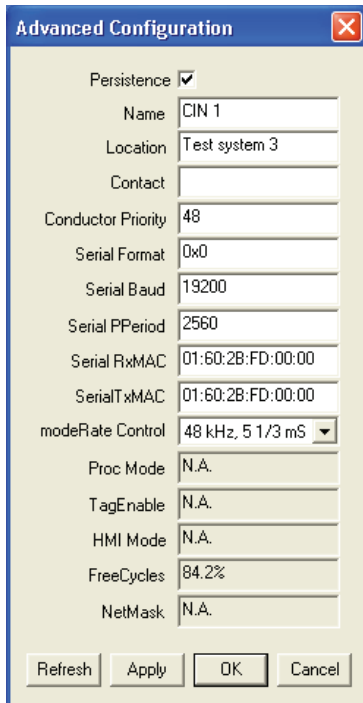


Figura 7.15: Ventana de configuración



**Aviso!**

Puede conectar una salida de audio a más de un canal del grupo. Cuando conecta una salida de audio a más de un canal del grupo, el sistema funciona correctamente.

2. Introduzca los valores de los demás parámetros del grupo de transmisores.
3. Repita del paso 4 al 6 para los demás canales del grupo en el grupo de transmisores.

## 7.10 Punto de acceso inalámbrico DCN-WAP

Utilice el menú de configuración de la unidad de control central para configurar el punto de acceso inalámbrico.

### ID del sistema



#### Aviso!

Establezca la identidad correcta del sistema antes de realizar su instalación (consulte *Inicialización, Página 179*). Cuando modifique la identidad del sistema después de hacer la inicialización, debe inicializar de nuevo.

Defina la identidad del sistema con el elemento de menú 8J. Los sistemas adyacentes deben tener identidades y portadoras diferentes.

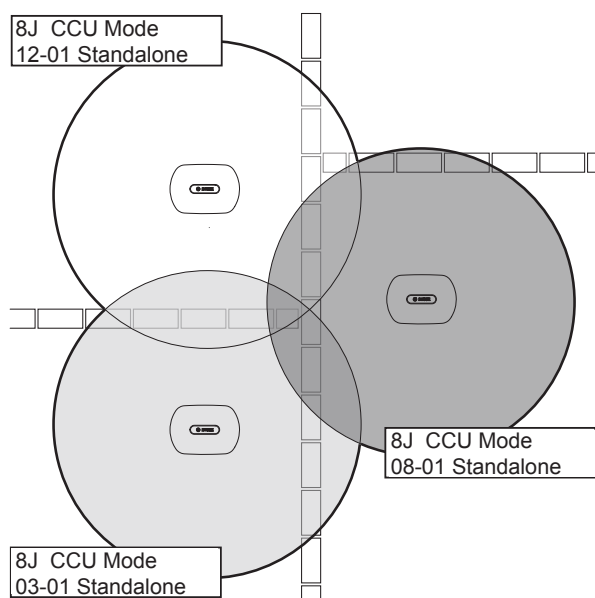


Figura 7.16: ID de sistema para sistemas adyacentes

### Portador

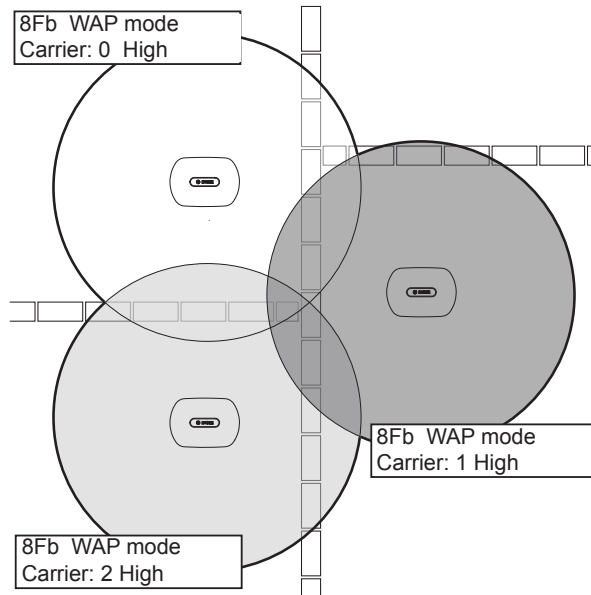
Defina el portador del punto de acceso inalámbrico con el elemento de menú 8Fb WAP. Los sistemas adyacentes deben tener identidades y portadoras diferentes.



#### Aviso!

Si sistemas adyacentes utilizan el mismo portador, éstos deben estar separados por una distancia mínima de 500 m.





**Figura 7.17: Portadores para sistemas adyacentes**

Puede modificar la portadora después de la inicialización del sistema (consulte *Inicialización, Página 179*).



**Aviso!**

Al cambiar la portadora durante un debate o conferencia, puede producirse una breve interrupción de la transmisión del audio.

**Valor de potencia**

El punto de acceso inalámbrico tiene una cobertura máxima típica de 30 m por 30 m. Para determinar el área de cobertura exacta, puede usar el kit de prueba de cobertura. El área de cobertura máxima de un punto de acceso inalámbrico depende de su potencia. Defina la potencia del punto de acceso inalámbrico con el elemento de menú 4Kd WAP.

Valor	Superficie de cobertura típica (m)
Alta	30 x 30
Media	20 x 20
Baja	10 x 10
Apagado	0

**Tab. 7.86:** Valores de potencia

Puede modificar el valor de potencia después de la inicialización del sistema (consulte *Inicialización, Página 179*). Si disminuye el valor de potencia, algunos dispositivos inalámbricos podrían no detectar la red inalámbrica.

## 7.11 Unidades Conventus DCN-CON

### Función de restauración de canal

Use el punto de soldadura S300 para habilitar o deshabilitar la función de restauración de canal del selector de canal de las unidades Conventus.



**Aviso!**

El sistema DCN-CON no tiene selector de canal.

Punto de soldadura	Descripción
No soldado*	La función de restauración de canal está deshabilitada. Cuando el selector de canal está habilitado, selecciona automáticamente el canal 0 (de la sala).
Soldado	La función de restauración de canal está habilitada. Cuando el selector de canal está habilitado, selecciona automáticamente el último canal conocido.

**Tab. 7.87:** Punto de soldadura S300 (\* = predeterminado)

Por ejemplo, puede habilitar esta función cuando todos los delegados y presidentes tengan un número de asiento fijo.



**Aviso!**

La unidad Conventus guarda todos los cambios de canal después de 5 segundos.



**Aviso!**

Cuando el último número de canal conocido es mayor que el número máximo de canales disponibles, el selector de canal pasa automáticamente al canal 0. Cuando el último canal conocido queda disponible, únicamente se restablece si no se han accionado los botones del selector de canal.

### Función de stand-by automática

Use el punto de soldadura S302 para habilitar o deshabilitar la función de stand-by automática del selector de canal de la unidad Conventus.



**Aviso!**

El sistema DCN-CON no tiene selector de canal.

Punto de soldadura	Descripción
No soldado*	La función de stand-by automática está habilitada. Cuando se desconectan los auriculares, el selector de canal se deshabilita.
Soldado	La función de stand-by automática está deshabilitada. Cuando se desconectan los auriculares, el selector de canal permanece habilitado.

**Tab. 7.88:** Punto de soldadura S302 (\* = predeterminado)

La unidad Concentus detecta la presencia de los auriculares con un interruptor en el interior de la toma de auriculares. Cuando se conectan los auriculares, el interruptor se cierra.

**Reducción del nivel de los auriculares**

Use el punto de soldadura S303 para habilitar o deshabilitar la reducción de nivel de los auriculares conectados a la unidad Concentus.

Punto de soldadura	Descripción
No soldado*	La reducción de nivel de los auriculares está deshabilitada. Cuando el anillo indicador LED rojo del micrófono se enciende, no hay reducción del nivel de los auriculares.
Soldado	La reducción del nivel de los auriculares está habilitada. Cuando el anillo indicador LED rojo del micrófono se enciende, la reducción del nivel de los auriculares es de 18 dB.

**Tab. 7.89:** Punto de soldadura S303 (\* = predeterminado)

Por ejemplo, puede habilitar esta función para evitar la realimentación acústica entre el micrófono y los auriculares de la unidad Concentus.



**Aviso!**

Para mostrar que queda sólo un minuto de tiempo para el orador actual, el anillo indicador LED rojo puede parpadear. Durante este periodo, la reducción del nivel de los auriculares permanece habilitada.



**Aviso!**

Asumimos que entiende la teoría básica de las redes CobraNet.

**7.12**

**Unidades de debate DCN-DIS y DCN-WD**

Con CNConfig, puede cambiar con un PC los valores de los parámetros de CobraNet de los dispositivos CobraNet.

**Configuración interna**

Puede configurar la unidad de debate con los interruptores de configuración que se encuentran en la parte inferior.



**Aviso!**

La configuración interna se aplica a la unidad de debate. Cuando la unidad de debate está en el modo de delegado dual, la configuración interna es la misma para ambos delegados.

I	II	Configuración interna
2	1	Sensibilidad de micrófono. Valor predeterminado: 0 dB.
2	2	Función de restauración de canal/volumen. Valor predeterminado: deshabilitada.

I	II	Configuración interna
2	3	Reducción del nivel de los auriculares. Valor predeterminado: deshabilitada.

**Tab. 7.90:** Configuración interna



**Aviso!**

La unidad de control central no mantiene la configuración interna de las unidades de debate. Una vez que ha establecido el modo, la unidad de debate mantiene la configuración interna.

**Sensibilidad de micrófono**

Cuando los interruptores de configuración están en la posición correcta, puede ajustar la sensibilidad del micrófono de la unidad de debate entre -2 dB y 2 dB.

- Para aumentar la sensibilidad del micrófono en 0,5 dB, pulse el botón de volumen >.
- Para disminuir la sensibilidad del micrófono en -0,5 dB, pulse el botón de volumen <.
- El color del indicador LED del botón de micrófono indica la sensibilidad del micrófono.

Valor en dB	Color del indicador LED del botón del micrófono
-2,0	Rojo
-1,5	Apagado
-1,0	Naranja
-0,5	Apagado
0,0	Amarillo
0,5	Apagado
1,0	Verde claro
1,5	Apagado
2,0	Verde

**Tab. 7.91:** Ajuste de sensibilidad del micrófono



**Aviso!**

Cuando la unidad de debate tiene dos conjuntos de botones de volumen, configure la sensibilidad del micrófono con el conjunto de botones de volumen derecho. La sensibilidad del micrófono no puede configurarse con el conjunto de botones de volumen izquierdo.

**Función de restauración de canal/volumen**

Con los interruptores de configuración en la posición correcta, puede habilitar o deshabilitar la función de restauración de canal/volumen de la unidad de debate y la conexión de los auriculares de la unidad de debate inalámbrica.

- Para habilitar la función de restauración de canal/volumen/auriculares, pulse el botón de volumen >. (El indicador LED de los botones de micrófono se enciende en verde.) Con la unidad de debate habilitada, se selecciona automáticamente el último canal y volumen conocidos.
- Para deshabilitar la función de restauración de canal/volumen, pulse el botón de volumen <. (El indicador LED del botón de micrófono izquierdo se enciende en rojo.) Con la unidad de debate habilitada, se selecciona automáticamente el canal 0 (sala) y se ajusta el volumen en -18 dB.

**Aviso!**

Cuando la unidad de debate tiene dos conjuntos de botones de volumen, configure la función de restauración de canal/volumen con el conjunto de botones de volumen derecho. La función de restauración de canal/volumen no puede configurarse con el conjunto de botones de volumen izquierdo.

Por ejemplo, puede habilitar esta función en debates en los que todos los delegados y el presidente tengan un número de asiento o unidad de debate fijos.

**Reducción del nivel de los auriculares**

Con los interruptores de configuración en la posición correcta, puede habilitar o deshabilitar la reducción del nivel de los auriculares de la unidad de debate.

- Para habilitar la reducción del nivel de los auriculares, pulse el botón de volumen >. (El indicador LED del botón de micrófono izquierdo se enciende en verde.) Con el micrófono habilitado, la reducción del nivel de los auriculares es de 18 dB.

**Aviso!**

Cuando la unidad de debate está en el modo de delegado dual (consulte el capítulo "Delegado dual" en esta sección) y se habilita la reducción del nivel de los auriculares:

La señal que se envía a la toma de auriculares izquierda disminuye cuando se pulsa el botón de micrófono izquierdo. La señal que se envía a la toma de auriculares derecha no se disminuye.

La señal que se envía a la toma de auriculares derecha disminuye cuando se pulsa el botón de micrófono derecho. La señal que se envía a la toma de auriculares izquierda no se disminuye.

Para deshabilitar la reducción del nivel de los auriculares, pulse el botón de volumen <. (El indicador LED del botón de micrófono izquierdo se enciende en rojo). Con el micrófono habilitado, no hay reducción del nivel de los auriculares.

**Aviso!**

Cuando la unidad de debate tiene dos conjuntos de botones de volumen, configure la reducción del nivel de los auriculares con el conjunto de botones de volumen derecho. La reducción del nivel de los auriculares no puede configurarse con el conjunto de botones de volumen izquierdo.

Por ejemplo, puede habilitar esta función para evitar la realimentación acústica entre el micrófono y los auriculares de la unidad de debate.

**Modos de la unidad de debate**

Puede configurar el modo de la unidad de debate con los interruptores de configuración que se encuentran en la parte inferior. Cada tipo de unidad de debate puede funcionar en una serie de modos.

Para configurar el modo de una unidad de debate inalámbrica, es necesario extraer la batería. Siga este procedimiento.

1. En el caso de una unidad DCN-WD, extraiga la batería de la unidad de debate inalámbrica. En el caso de una unidad DCN-DIS, desconecte la unidad del sistema.

**Aviso!**

Si no retira la batería, puede provocar el funcionamiento incorrecto de la unidad de debate inalámbrica.

2. Cambie el modo de la unidad de debate.

- Vuelva a instalar el paquete de baterías en la unidad DCN-WD (consulte *Unidades de debate DCN-WD (inalámbricas)*, *Página 131*). o conecte la unidad DCN-DIS.

I	II	Modo
1	1	Delegado único
1	3	Presidente
3	1	Delegado dual
3	3	Delegado único con control auxiliar

**Tab. 7.92:** Modos

Consulte *Unidades de debate DCN-DIS y DCN-WD*, *Página 97* para obtener más información sobre cómo cambiar el botón.

**Delegado único**

Cuando la unidad de debate está en el modo de delegado único, hay un dispositivo de delegado para un delegado. Puede poner todos los tipos de unidades de debate en el modo de delegado único. Cuando ponga la unidad de debate en el modo de delegado único, también debe instalar los botones de micrófono predeterminados.



**Figura 7.18:** Botón de micrófono predeterminado

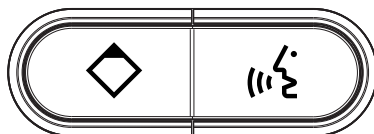


**Aviso!**

Todas las unidades de debate se entregan con un botón de micrófono predeterminado.

**Presidente**

Cuando la unidad de debate está en el modo de presidente, hay un dispositivo de presidente para un presidente. Puede poner todos los tipos de unidades de debate en el modo de presidente. Cuando ponga la unidad de debate en el modo de presidente, también debe instalar los botones DCN-DISBCM.



**Figura 7.19:** Botones DCN-DISBCM

La única diferencia entre una unidad de debate de delegado y una unidad de debate de presidente es el botón de prioridad a la izquierda del botón de micrófono. Con el botón de prioridad, el presidente puede deshabilitar los micrófonos de todos los dispositivos de delegado. Al mismo tiempo, el botón de prioridad habilita el micrófono del presidente. El sistema tiene la posibilidad de:

- Reproducir un tono de atención cuando el presidente pulsa el botón de prioridad.
- Borrar la lista de solicitudes para hablar y la lista de oradores cuando el presidente pulsa el botón de prioridad.

Para obtener más información, consulte *Unidades de control central DCN-CCU2 y DCN-CCUB2, Página 185*.



#### **Aviso!**

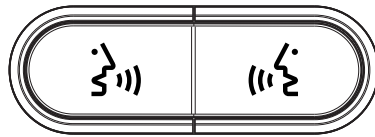
El botón DCN-DISBCM incluye una herramienta que puede usar para eliminar los botones antiguos de la unidad de debate.

#### **Delegado dual**

Cuando la unidad de debate está en el modo dual de delegado, hay un dispositivo de delegado para dos delegados. El sistema ve la unidad de debate como si se tratara de dos dispositivos independientes, pero proporciona una única dirección a la unidad de debate. Únicamente puede poner los siguientes tipos de unidades de debate en el modo dual de delegado.

- DCN-DISD
- DCN-DISDCS
- DCN-WDD
- DCN-WDDCS

Cuando ponga la unidad de debate en el modo de delegado dual, también debe instalar los botones DCN-DISBDD.



**Figura 7.20: Botones DCN-DISBDD**



#### **Aviso!**

Los botones DCN-DISBDD incluyen una herramienta que puede usar para eliminar los botones antiguos de la unidad de debate (consulte *Unidades de debate DCN-DIS y DCN-WD, Página 97*).

#### **Delegado único con control auxiliar**

Cuando la unidad de debate está en el modo de delegado único con control auxiliar, hay un dispositivo de delegado para un delegado. El delegado puede utilizar el botón de micrófono izquierdo como un botón auxiliar. Por ejemplo, para activar un indicador.



#### **Aviso!**

Cuando el delegado pulsa el botón auxiliar, éste realiza un evento. Utilice el interfaz abierto (Open Interface) para programar las acciones que deben iniciarse según el evento. Consulte el manual de uso del software correspondiente si desea instrucciones sobre cómo programar el interfaz abierto.

Únicamente puede poner los siguientes tipos de unidades de debate en el modo de delegado único con control auxiliar:

- DCN-DISD
- DCN-DISDCS
- DCN-DISV
- DCN-DISVCS

- DCN-WDD
- DCN-WDDCS
- DCN-WDV
- DCN-WDVCS

Cuando ponga la unidad de debate en el modo de delegado único con el modo de control auxiliar, también debe instalar dos botones de micrófono (consulte *Unidades de debate DCN-DIS* y *DCN-WD*, *Página 97*). Por ejemplo, puede usar los botones DCN-DISBCM.



## 7.13 Interfaz dual de delegado DCN-DDI

Retire la tapa de la interfaz dual de delegado para poder acceder a los controles del interior.

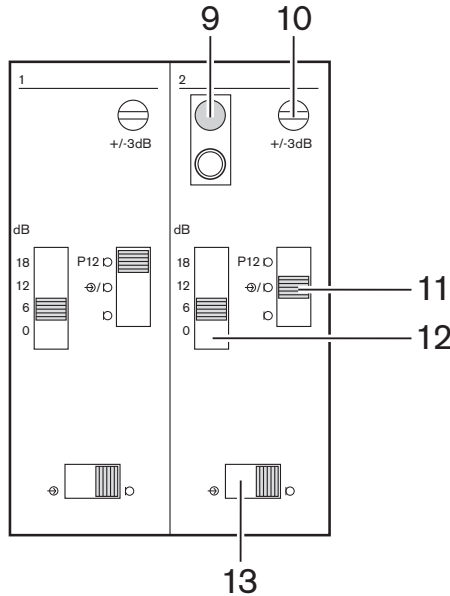


Figura 7.21: Configuración interna

1. Interruptor de de-inicialización: borra la dirección de la interfaz dual de delegado (consulte *Inicialización*, Página 179). El indicador LED rojo junto al interruptor de de-inicialización se enciende cuando la interfaz dual de delegado no tiene dirección.
2. Potenciómetro de ajuste de entrada: ajusta la sensibilidad de la entrada de audio.
3. Interruptor de tipo de entrada: ajusta el tipo de entrada de audio.

Posición	Descripción
Superior	Señal balanceada con alimentación fantasma
Central	Señal balanceada sin alimentación fantasma
Más baja	Señal no balanceada*

Tab. 7.93: Interruptor de tipo de entrada (\* = predeterminado)

1. Interruptor de ajuste de entrada: ajusta la sensibilidad de la entrada de audio.
2. Interruptor de nivel de señal: define el nivel de señal de la entrada de audio.

Posición	Descripción
Izquierda	Señal de nivel de línea
Derecha	Señal de micrófono*

Tab. 7.94: Interruptor de nivel de señal (\* = predeterminado)

El número y los tipos de dispositivos que puede conectar al interfaz dual de delegado dependen del modo seleccionado. Puede definir el modo con el selector de modo.

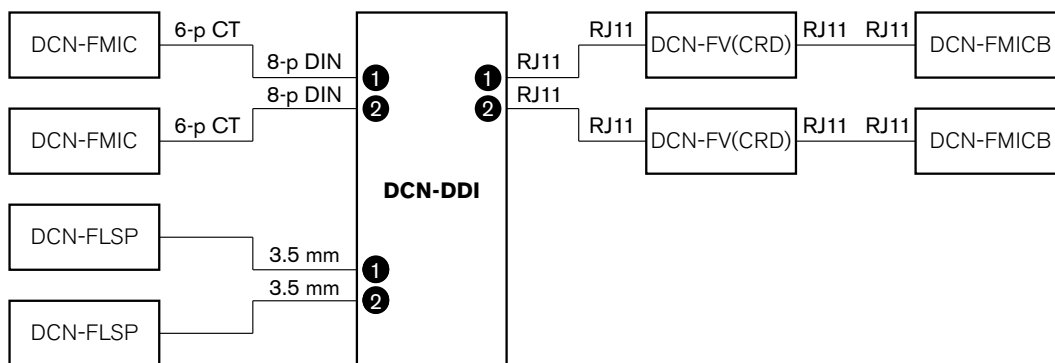
Nº	Mode
0*	Delegado dual

Nº	Mode
1	Presidente
2	Delegado dual con un micrófono
3	Delegado dual con altavoces silenciados
4	Delegado único
5	Unidad de entrada
6	Unidad de salida
7	Micrófono de ambiente

**Tab. 7.95:** Interruptor de nivel de señal (\* = predeterminado)

**Delegado dual**

Cuando la interfaz dual de delegado está en el modo dual de delegado, hay un dispositivo de delegado para dos delegados. El sistema ve la interfaz dual de delegado como si se tratara de dos dispositivos independientes, pero le proporciona una única dirección. Consulte en la figura un ejemplo típico.

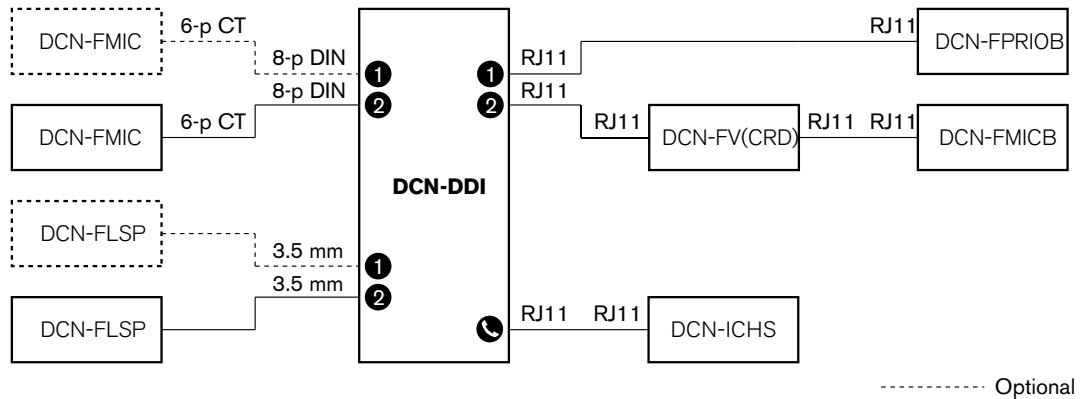


**Figura 7.22:** Modo de delegado dual (0) y modo de delegado dual con ambos altavoces silenciados (3)

Al activar la entrada de audio 1, la interfaz dual de delegado desactiva la salida de audio 1. Al activar la entrada de audio 2, la interfaz dual de delegado desactiva la salida de audio 2.

**Presidente**

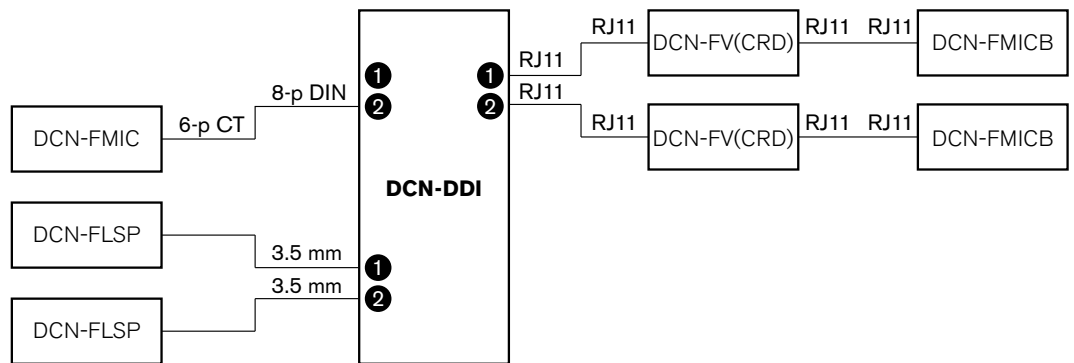
Cuando la interfaz dual de delegado está en el modo de presidente, actúa como un dispositivo de presidente para un presidente. Puede conectar dos entradas de audio en el modo de presidente. Consulte en la figura un ejemplo típico.



**Figura 7.23: Modo de presidente (1)**

**Delegado dual, un micrófono**

Cuando la interfaz dual de delegado está en el modo de delegado dual con un micrófono, actúa como un dispositivo de delegado para dos delegados, que comparten una entrada de audio. Los dos delegados pueden habilitar o deshabilitar la entrada de audio con sus propios botones de micrófono. Consulte en la figura un ejemplo típico.



**Figura 7.24: Modo dual de delegado, modo de un micrófono (2)**



**Aviso!**

Debe cerrar el punto de soldadura del panel DCN-FMIC (consulte *Panel de conexión de micrófono DCN-FMIC, Página 225*) si:

Conecta un panel DCN-FMIC al interfaz dual de delegado, y

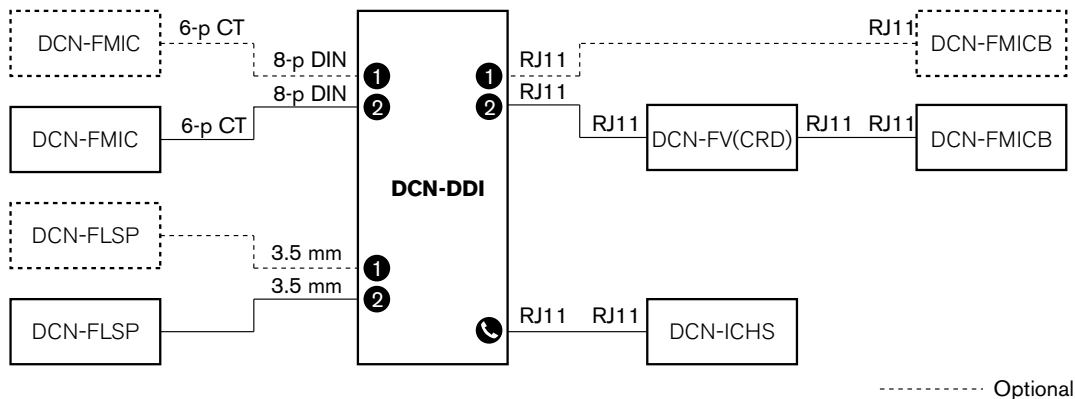
Al interfaz dual de delegado está en el modo de delegado dual con un micrófono.

**Delegado dual con ambos altavoces silenciados**

Este modo es el mismo que el modo dual de delegado, pero ambos altavoces se silencian cuando uno de los micrófonos está activo. Esto evita una realimentación innecesaria en el sistema.

**Delegado único**

Cuando la interfaz dual de delegado está en el modo de delegado único, actúa como un dispositivo de delegado para un delegado. Consulte en la figura un ejemplo típico.



**Figura 7.25: Modo de delegado único (4)**

Puede conectar un panel de control de micrófono DCN-FMICB opcional. El delegado puede utilizar el panel de control de micrófono como un botón auxiliar. Por ejemplo, para activar un indicador.



**Aviso!**

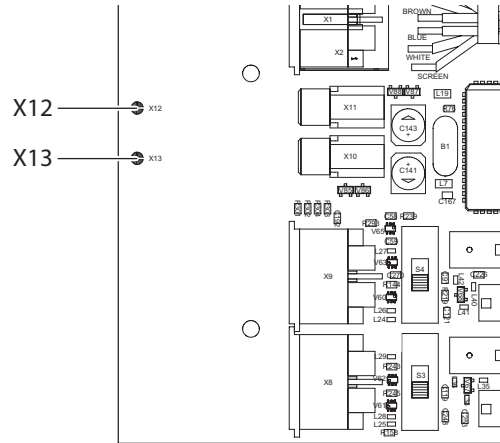
El delegado puede pulsar el botón auxiliar para iniciar un evento. Utilice la interfaz abierto (Open Interface) para programar el evento (consulte el manual de uso del software correspondiente).

**Altavoces siempre activos**

De forma predeterminada, el altavoz se silencia cuando el micrófono correspondiente está activo. Esto evita una realimentación innecesaria en el sistema. Sin embargo, para desactivar el silencio, conecte los puntos de soldadura del altavoz correspondiente.

Punto de soldadura	Abrir	Soldado
(X13)	Altavoz izquierdo silenciado cuando el micrófono está activo	Altavoz izquierdo siempre activo
(X12)	Altavoz derecho silenciado cuando el micrófono está activo	Altavoz derecho siempre activo

**Tab. 7.96:** Puntos de soldadura



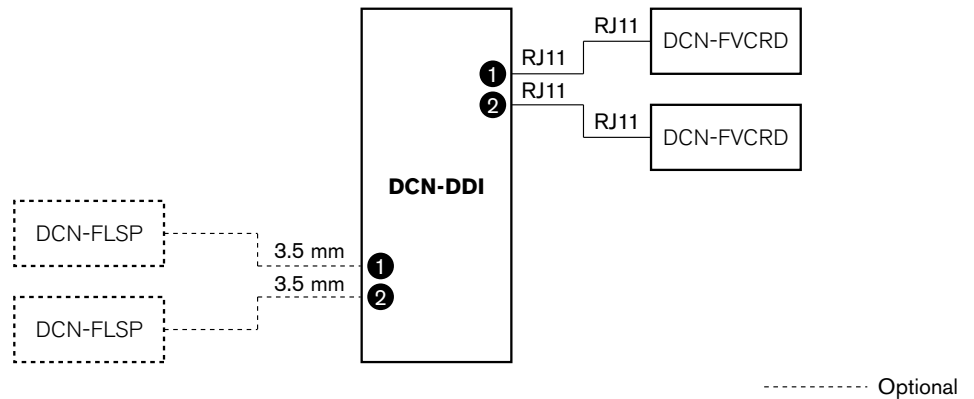
**Figura 7.26: Vista superior interna**

**Unidad de entrada**

Cuando la interfaz dual de delegado está en el modo de unidad de entrada, actúa como un dispositivo que se utiliza en la entrada de la sala para generar una lista de presentes. Consulte en la figura un ejemplo típico.

**Unidad de salida**

Cuando la interfaz dual de delegado está en el modo de unidad de salida, actúa como un dispositivo que se utiliza en la salida de la sala para mantener completa la lista de presentes. Consulte en la figura un ejemplo típico.



**Figura 7.27: Modo de unidad de entrada y modo de unidad de salida (5 y 6)**

**Micrófono de ambiente**

Cuando la interfaz dual de delegado está en el modo de micrófono ambiente, la señal de la entrada de audio conectada se envía a la sala cuando todos los demás micrófonos del sistema están desactivados. Consulte en la figura un ejemplo típico.



**Aviso!**

El panel DCN-FMICB conectado no puede habilitar ni deshabilitar la entrada de audio. Puede usar el panel DCN-FMICB conectado para asignar una dirección al interfaz de delegado (consulte *Inicialización*, *Página 179*).

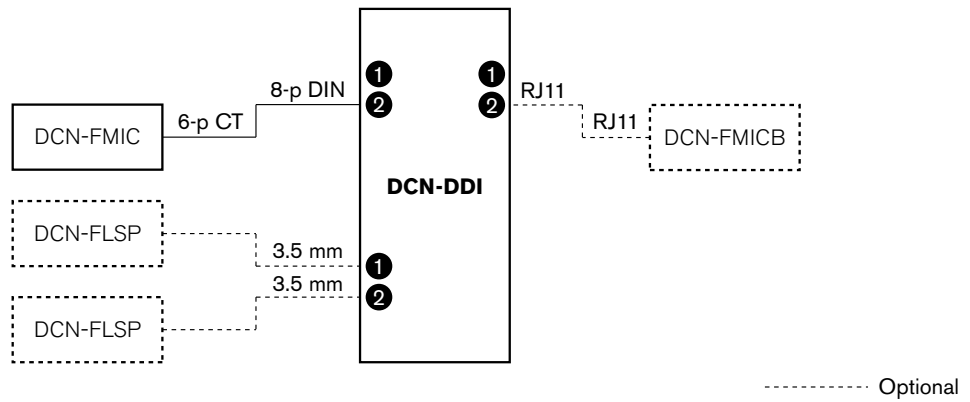


Figura 7.28: Modo de micrófono ambiente (7)

## 7.14

### Panel de conexión de micrófono DCN-FMIC

Utilice el punto de soldadura para habilitar o deshabilitar el anillo indicador LED verde del micrófono conectable DCN-MICL o DCN-MICS que se ha conectado (consulte también *Micrófonos conectables DCN-MICL, DCN-MICS, Página 258*).

Punto de soldadura	Descripción
No soldado*	El anillo indicador LED verde del micrófono enchufable DCN-MICL o DCN-MICS está habilitado.
Soldado	El anillo indicador LED verde del micrófono enchufable DCN-MICL o DCN-MICS está deshabilitado.

**Tab. 7.97:** Punto de soldadura (\* = predeterminado)

Cuando el panel de conexión de micrófono está conectado a un interfaz dual de delegado que está en el modo dual de delegado con un micrófono, debe deshabilitar el anillo indicador LED verde. Si no deshabilita el anillo indicador LED, el anillo indicador LED del micrófono conectado no puede mostrar el estado correcto. Por ejemplo, en primer lugar, el delegado 1 habilita el micrófono (rojo) y a continuación el delegado 2 realiza una solicitud para hablar (verde). Aunque el micrófono esté habilitado, el anillo indicador LED verde se enciende cuando el delegado 2 pulsa el botón del micrófono.

## 7.15 Selector de canales DCN-FCS

El lado de componentes de la placa de circuitos impresos del selector de canal contiene puntos de soldadura. Con estos puntos de soldadura, puede configurar el selector de canal.

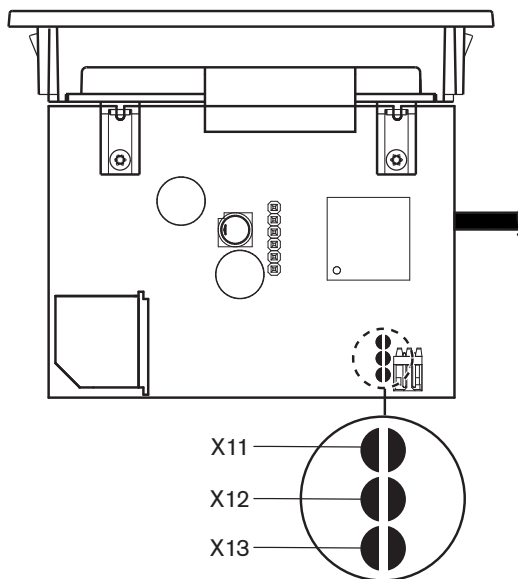


Figura 7.29: Puntos de soldadura

Punto de soldadura	Función
X11	Función de stand-by automática
X12	Función de aumento/descenso del volumen.
X13	Función de restauración de canal/volumen.

Tab. 7.98: Puntos de soldadura

### Función de stand-by automática

Use el punto de soldadura X11 para habilitar o deshabilitar la función de stand-by automática del selector de canal.

Punto de soldadura	Función
No soldado*	La función de stand-by automática está habilitada. Cuando se desconectan los auriculares, el selector de canal se deshabilita.
Soldado	La función de stand-by automática está deshabilitada. Cuando se desconectan los auriculares, el selector de canal permanece habilitado.

Tab. 7.99: Punto de soldadura X11 (\* = predeterminado)



### Aviso!

Cuando utilice el selector de canal para grabar audio, debe cerrar el punto de soldadura X11.

El selector de canal mide la impedancia entre las patillas 1 y 2 del conector de los auriculares (consulte *Unidades de 19 pulgadas, Página 113 > Auriculares*). Cuando esta impedancia es inferior a 1 kΩ, el selector de canal identifica que los auriculares están presentes.



### Aumento/descenso del volumen

Con el punto de soldadura X12, puede habilitar o deshabilitar la función de aumento/descenso del volumen del selector de canal.

Punto de soldadura	Función
No soldado*	La función de aumento/descenso del volumen está habilitada. Cuando el botón de aumento (descenso) del volumen se deja pulsado más de 0,25 segundos, el nivel de volumen se aumenta (disminuye) en 12 dB por segundo.
Soldado	La función de aumento/descenso del volumen está deshabilitada. Cada vez que se pulsa el botón de aumento (descenso) de volumen, el nivel de volumen aumenta (disminuye) 1 dB.

**Tab. 7.100:** Punto de soldadura X12 (\* = predeterminado)

### Función de restauración de canal/volumen

Use el punto de soldadura X13 para habilitar o deshabilitar la función de restauración de canal/volumen del selector de canal.

Punto de soldadura	Función
No soldado*	La función de restauración de canal/volumen está deshabilitada. Cuando se habilita el selector de canal, automáticamente éste: <ul style="list-style-type: none"> <li>- Selecciona el canal 0 (sala).</li> <li>- Ajusta el nivel de volumen a -18 dB.</li> </ul>
Soldado	La función de aumento/descenso del volumen está deshabilitada. Cada vez que se pulsa el botón de aumento (descenso) de volumen, el nivel de volumen aumenta (disminuye) 1 dB. <ul style="list-style-type: none"> <li>- Selecciona el último canal conocido.</li> <li>- Ajusta el último nivel de volumen conocido.</li> </ul>

**Tab. 7.101:** Punto de soldadura X13 (\* = predeterminado)

Por ejemplo, puede habilitar esta función cuando todos los delegados y presidentes tengan un número de asiento fijo.



#### Aviso!

El selector de canal guarda todos los cambios de canal después de 5 segundos.



#### Aviso!

Cuando el último número de canal conocido es mayor que el número máximo de canales disponibles, el selector de canal pasa automáticamente al canal 0. Cuando el último canal conocido queda disponible, únicamente se restablece si no se han accionado los botones del selector de canal.

## 7.16 Pupitre de intérprete DCN-IDEK

Antes del comienzo de un debate o una conferencia, los parámetros de intérprete y de sistema del pupitre de intérprete pueden ponerse manualmente en el modo de instalación del puesto.

### Descripción general

El modo de instalación del puesto consta de una serie de menús en los que hay que seleccionar opciones. Algunos menús sólo se aplican al pupitre que se está configurando, mientras que otros se aplican a todos los pupitres de intérprete del sistema.

Menú	Descripción	Alcance
a	Idioma del usuario	Sistema
b	Número de cabina de intérprete	Pupitre
c	Número de puesto	Pupitre
d	Número de canales	Sistema
e	Lista de idiomas	Sistema
f	Canales de idioma	Sistema
g	Canal saliente A	Pupitre
h	Canal saliente B	Pupitre
j	Número de cabinas con relé automático	Sistema
k	Cabinas con relé automático	Sistema
l	Prioridad entre micrófonos	Sistema
m	Señalización de hablar lentamente	Sistema
n	Señalización de ayuda	Sistema
o	Temporizador de voz	Pupitre
p	Fuente de micrófono	Pupitre

**Tab. 7.102:** Menús del modo de instalación



#### Aviso!

En sistemas basados en PC, sólo los menús a, b, c, o y p se tienen que configurar manualmente en cada pupitre. El resto de menús se pueden configurar desde el PC si se utiliza el software DCN-SWSI.



#### Aviso!

Los sistemas basados en PC que utilizan el módulo de software de interpretación simultánea tienen un control ampliado y funciones preestablecidas en comparación con un sistema de interpretación autónomo.



#### Aviso!

Esta documentación no describe el software de interpretación simultánea. Podrá encontrar información detallada de este software en su propio manual.

**Inicio del modo de instalación**

1. Asegúrese de que el pupitre de intérprete tenga una dirección (consulte *Inicialización, Página 179*).
2. Pulse a la vez el botón de preselección de canal b y el botón de selección de salida B. Se inicia el modo de instalación del pupitre de intérprete.
3. La pantalla muestra:

```
Installation mode. Use dial and <> [ ] to
change options. ← → to change page.
[←] [→] [↔] [ ] [↵]
```



**Aviso!**

Algunas pantallas del modo de instalación afectan a todos los pupitres de intérprete del sistema; en el modo de instalación sólo puede haber un pupitre de intérprete cada vez.

4. Cuando uno de los pupitres de intérprete del sistema ya está en el modo de instalación, de forma que la pantalla muestra:

```
Installation menu is in use by another
interpreter desk or the system is busy.
Please try again later.
```

**Navegación en el modo de instalación**

En el modo de instalación, únicamente está disponible un número reducido de controles (consulte *Pupitre de intérprete DCN-IDEK, Página 51*).

Control	Función
Mando principal	Selecciona las opciones de menú
Botón de preselección de canal a	Va al menú anterior
Botón de preselección de canal b	Va al menú siguiente
Botón de preselección de canal d	Borra la selección actual
Botón de preselección de canal e	Introduce la selección actual
Botón de selección de salida B	Sale del modo de instalación

**Tab. 7.103:** Controles del modo de instalación

**Procedimientos de configuración**

Para seleccionar los parámetros necesarios en los menús de instalación para configurar el pupitre de intérprete, realice los siguientes pasos:

1. Pulse los botones de preselección de canal a y b para ir al menú de instalación necesario. El parámetro que se ajusta está entre corchetes, por ejemplo, [opción].
2. Pulse el botón de preselección de canal d para borrar el parámetro definido. Los corchetes se convierten en paréntesis de flecha, por ejemplo, <opción>. Esto indica que puede seleccionar una opción diferente con el mando principal.
3. Gire el mando principal para ir al parámetro deseado. Cuando se seleccione el parámetro correcto, pulse el botón de preselección de canal e. Los paréntesis de flecha cambian a corchetes.

**Pantallas de menús**

**Menú a**

En el menú a, se ajusta el idioma del pupitre de intérprete desde el modo de instalación. El idioma se define para todos los pupitres de intérprete del sistema.

```
Select language: [ENGLISH] DEUTSCH
FRANÇAIS ITALIANO ESPAÑOL NEDERLANDS a
[←] [→] [↔] [ ] [↵]
```

**Menú b**

En el menú b, el pupitre de intérprete se asigna a una cabina. Es necesario ajustar los pupitres de intérprete de uno en uno.

```
Select booth number:
Booth [ 1] of 31 b
[←] [→] [↔] [ ] [↵]
```



**Aviso!**

Si una cabina de intérpretes está llena, no es posible la entrada y no hay respuesta.

**Menú c**

En el menú c, se asigna un número de pupitre a la unidad de la cabina de intérprete. Es necesario ajustar los pupitres de intérprete de uno en uno.

```
Select desk number:
[1]2 3 4 5 6 c
[←] [→] [↔] [ ] [↵]
```



**Aviso!**

Si un número de puesto ya está en uso, no es posible la entrada y no hay respuesta.

**Menú d**

```
Select number of channels:
[26] channels d
[←] [→] [↔] [ ] [↵]
```

En el menú d, se define el número de canales de idioma necesarios en el sistema. El número se ajusta para todos los pupitres de intérprete del sistema.

El número predeterminado de canales en un sistema que no tiene PC de control es 26.

Idioma	≤ 26	27	28	29	30	31
Contribución	4	3	2	1	1	1
Interfono	1	1	1	1	0	0
Delegado	1	1	1	0	0	0

**Tab. 7.104:** Canales

**Menú e**

En el menú e, se define la lista de idiomas usados para el pupitre de intérprete. La lista de idiomas se ajusta para todos los pupitres de intérprete del sistema.

```
Select language list:
[ENGLISH] FRENCH ORIGINAL e
[←] [→] [↔] [ ] [↵]
```

**Menú f**

En el menú f, se define un idioma para un canal especificado. El número de canales para los que se puede definir un idioma es el mismo que el número de canales definido en el menú d. La lista de idiomas se ajusta para todos los pupitres de intérprete del sistema.

```
Select language for channel 1:
[ALB - Albanian] f
[←] [→] [↔] [ ] [↵]
```

```
Select language for channel 30:
[OUT - DUTCH] f
[←] [→] [↔] [□] [↵]
```

Si hay un idioma definido para un canal, aparece un asterisco en la pantalla. Por ejemplo:

```
Select language for channel 30:
[OUT - DUTCH] * f
[←] [→] [↔] [□] [↵]
```

**Menú g**

En el menú g, se asigna un número de canal a la salida A. El número de canal debe estar disponible en el pupitre de intérprete. Es necesario ajustar los pupitres de intérprete de uno en uno.

```
Select outgoing channel via A-output:
[ 21 of 26] g
[←] [→] [↔] [□] [↵]
```



**Aviso!**

Cuando instala el pupitre de intérprete por primera vez, el número de cabina de intérprete es el número de canal predeterminado para la salida A.

**Menú h**

En el menú h, se asigna un canal a la salida B del pupitre de intérprete. Es necesario ajustar los pupitres de intérprete de uno en uno. La salida B puede definirse para ninguno o para todos los canales disponibles.

```
Select outgoing channel via B-output
[NONE] ALL h
[←] [→] [↔] [□] [↵]
```

**Menú j**

En el menú j, se define el número de cabinas de intérprete con relé automático del sistema. El número se ajusta para todos los pupitres de intérprete del sistema.

```
Select number of auto-relay booth(s):
[ 0] of 31 j
[←] [→] [↔] [□] [↵]
```

**Menú k**

En el menú k, se definen las cabinas de intérprete con relé automático. Las cabinas de intérprete se ajustan para todos los pupitres de intérprete del sistema.

```
Select auto-relay 1:
[booth 1] k
[←] [→] [↔] [□] [↵]
```

```
Select auto-relay 31:
[booth 28] k
[←] [→] [↔] [□] [↵]
```

**Menú l**

En el menú l, se define el modo de interbloqueo. El modo de interbloqueo se ajusta para todos los pupitres de intérprete del sistema.

```
Select microphone locks between booths:
[NONE] OVERRIDE INTERLOCK l
[←] [→] [↔] [□] [↵]
```

Opción	Descripción
None	Sin función de interbloqueo. Las entradas de audio del expansor de audio se deshabilitan sólo para los canales de traducción.
Override	Permite que un intérprete releve a otro en otra cabina de interpretación que abastece al mismo canal de interpretación.

Opción	Descripción
Interlock	Impide que otro intérprete utilice el mismo canal en otra cabina de intérprete.

Tab. 7.105: Opciones de bloqueo de micrófonos



**Aviso!**

Cuando el modo de interbloqueo es None y los pupitres de intérprete con el mismo canal de salida están conectados a CCU diferentes, los puestos funcionan como si el modo de interbloqueo se hubiera definido en Interlock.

**Menú m**

En el menú m, se configura la activación y desactivación de la señal para hablar lentamente. Para obtener información sobre la señalización para hablar lentamente, consulte *Pupitre de intérprete DCN-IDESEK, Página 51*.

```
Speak slowly signaling:
[NO] YES                                     m
← → <> [ ] E→
```

**Menú n**

En el menú n, se configura la activación y desactivación de la señal de ayuda. Para obtener más información sobre la señal de ayuda, consulte *Pupitre de intérprete DCN-IDESEK, Página 51*.

```
Help signaling:
[NO] YES                                     n
← → <> [ ] E→
```

**Menú o**

En el menú o, se configura la activación y desactivación del temporizador de voz del pupitre de intérprete. Es necesario ajustar los pupitres de intérprete de uno en uno.

```
Display speech timer:
[NO] YES                                     o
← → <> [ ] E→
```

**Menú p**

En el menú p, se define la fuente del micrófono. Es necesario ajustar los pupitres de intérprete de uno en uno.

```
Select microphone source:
AUTO HEADSET [MICROPHONE]                  p
← → <> [ ] E→
```

**Pantalla de salida**

Desde el menú de la pantalla de salida puede salir del modo de instalación.

End, use E→ to return to operational mode.

```
← → <> [ ] E→
```

## 7.17 DCN-EPS (-UL, -JP) Fuente de alimentación externa



**Peligro!**

La selección de la tensión del transformador como se describe a continuación solo debe realizarla personal de servicio cualificado. No abra la fuente de alimentación externa, una descarga eléctrica de la fuente de alimentación puede matarle.

Use el bloque de conectores del interior de la fuente de alimentación externa para seleccionar la tensión a la que debe funcionar esta fuente (consulte la siguiente tabla).

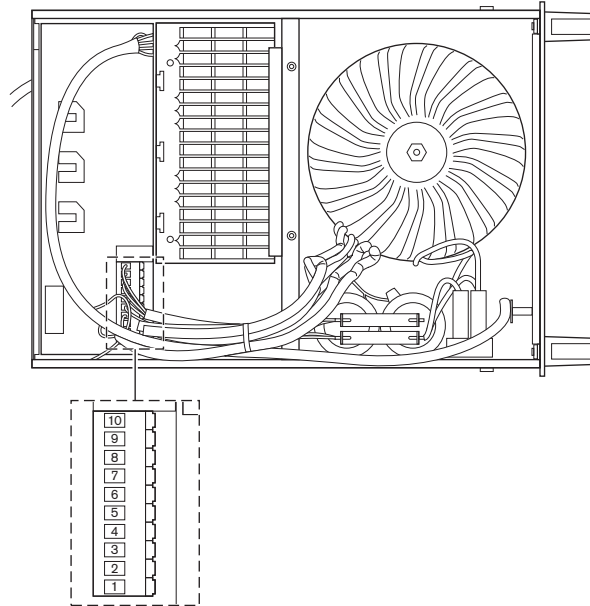


Figura 7.30: Configuración interna

	Para información sobre el fusible correcto, consulte DCN-EPS (-UL, -JP) Fuente de alimentación externa, Página 145.			Para información sobre el fusible correcto, consulte DCN-EPS (-UL, -JP) Fuente de alimentación externa, Página 145.		
Patilla	105 V (CA)	115 V (CA)	125 V (CA)	220 V (CA)	230 V (CA)	240 V (CA)
1	Azul (alimentación)	n.c.	Azul (alimentación)	Azul (alimentación)	n.c.	Azul (alimentación)
2	Negro	Verde	Verde	Verde	Verde	Verde
3	Verde	Azul (alimentación)	Negro	Verde	Negro	Negro
4	Naranja	Naranja	Naranja	n.c.	Azul	n.c.
5	Azul (transformador)	Azul (transformador)	Azul (transformador)	Azul (transformador)	Azul (transformador)	Azul (transformador)
6	n.c.	Negro	n.c.	Violeta	Violeta	Violeta
7	Amarillo	Amarillo	Amarillo	Amarillo	Amarillo	Amarillo
8	n.c.	n.c.	n.c.	Naranja	Naranja	Naranja

	<b>Para información sobre el fusible correcto, consulte DCN-EPS (-UL, -JP) Fuente de alimentación externa, Página 145.</b>			<b>Para información sobre el fusible correcto, consulte DCN-EPS (-UL, -JP) Fuente de alimentación externa, Página 145.</b>		
<b>Patilla</b>	<b>105 V (CA)</b>	<b>115 V (CA)</b>	<b>125 V (CA)</b>	<b>220 V (CA)</b>	<b>230 V (CA)</b>	<b>240 V (CA)</b>
9	Violeta	Violeta	Violeta	n.c.	n.c.	n.c.
10	Marrón	Marrón	Marrón	Marrón	Marrón	Marrón

**Tabla 7.106: Ajustes internos (n.c. = no conectado)**



**Aviso!**

La DCN-EPS está configurada para una tensión de 220 – 240 V(CA).

La DCN-EPS-UL está configurada para una tensión de 100 – 120 V(CA).

La DCN-EPS-JP está configurada para una tensión de 105 V(CA).



## 7.18 Divisor de red óptica PRS-NSP

La parte posterior de la tapa del divisor de red muestra una etiqueta con los datos de las conexiones internas. Puede cambiar las conexiones internas con puentes de bloqueo dentro del divisor de red.

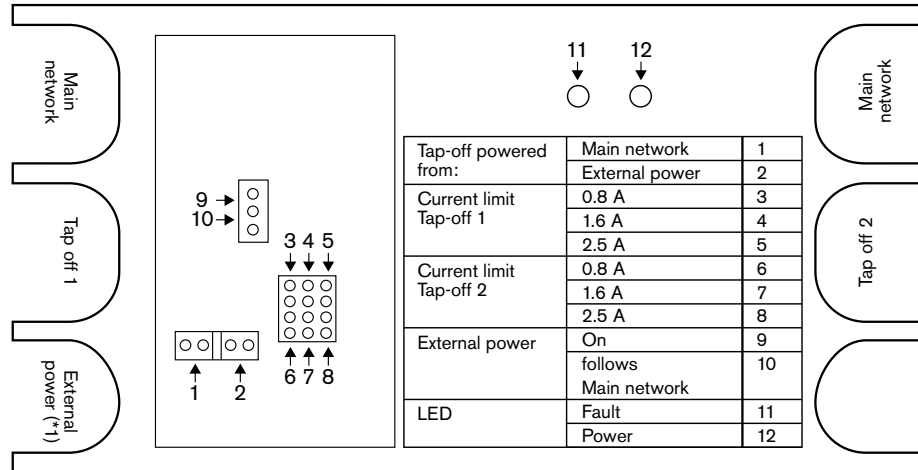


Figura 7.31: Etiqueta del divisor de red

Para suministrar alimentación adicional a las derivaciones conectadas al divisor de red:

1. Instale un shunt puente 1/2 en la posición 2.
2. Instale un shunt puente 9/10 en la posición 9.
3. Conecte una fuente de alimentación externa al divisor de red (consulte *Interfaz de fibra PRS-FINNA, Página 149*).

## 7.19 Placa de distribución de datos DCN-DDB

### Descripción general

Configure la placa de distribución de datos con los interruptores S8.

Interruptor	Posición	Descripción
S8-1	ON / OFF*	RS232 activado / RS232 desactivado
S8-2	ON / OFF*	Reservado / Modo pasivo
S8-3	ON / OFF*	19.200 baudios / 9.600 baudios
S8-4	ON / OFF*	Reservado
S8-5	ON / OFF*	Reservado
S8-6	ON / OFF*	Bit de dirección 0 = 1 / Bit de dirección 0 = 0
S8-7	ON / OFF*	Bit de dirección 1 = 1 / Bit de dirección 1 = 0
S8-8	ON / OFF*	Bit de dirección 2 = 1 / Bit de dirección 2 = 0

**Tab. 7.107:** Configuración del interruptor DIP S8 (\* = predeterminado)

### Puerto RS232

Puede habilitar o deshabilitar el puerto RS232 de la placa de distribución de datos con el interruptor S8-1. Ajuste la velocidad en baudios con el interruptor S8-3.

Cuando conecte la placa de distribución de datos a una pantalla de la sala, debe habilitar el puerto RS232 de la placa de distribución de datos. La velocidad en baudios para todas las pantallas de la sala es 19.200 baudios. Sólo la pantalla numérica puede funcionar con una conexión de 9.600 baudios.

### Modo

Ajuste el modo de la placa de distribución de datos con el interruptor S8-2. La placa de distribución de datos puede ser:

- Una unidad pasiva que recibe datos de la unidad de control central (modo pasivo).
- Una unidad activa que también transmite datos a la unidad de control central (modo activo).

### Modo pasivo

Debe poner la placa de distribución de datos en el modo pasivo cuando:

- Use la placa de distribución de datos para enviar los datos a una pantalla de la sala.
- Use la placa de distribución de datos para la señalización de hablar lentamente o de ayuda.
- Utilice únicamente las salidas paralelas de la placa de distribución de datos.

Si la placa de distribución de datos está en modo pasivo, debe asignarle una dirección. Esta dirección define la aplicación de la placa de distribución de datos. La primera vez que inicia el sistema, debe pulsar el interruptor de-init de la placa de distribución de datos para enviar su dirección a la unidad de control central (consulte *Inicialización, Página 179*).

Cuando utilice la unidad de control central para borrar las direcciones de todas las unidades (consulte *Inicialización, Página 179*), no debe volver a pulsar el interruptor de-init. La unidad de control central recuerda las direcciones de las placas de distribución de datos pasivas cuando se vuelve a iniciar.

### Direcciones

Si es necesario, defina la dirección de la placa de distribución de datos con los interruptores S8-6, S8-7 y S8-8. Esta dirección únicamente se utiliza cuando la placa de distribución de datos está en modo pasivo. Esta dirección define la aplicación de la placa de distribución de datos.

Dirección	S8-6	S8-7	S8-8	Descripción
248	0	0	0	Pantalla numérica (consulte <i>Placa de distribución de datos DCN-DDB, Página 266 &gt; Pantalla numérica</i> )
249	1	0	0	Reservado
250	0	1	0	Reservado
251	1	1	0	Pantalla de estado (p. ej., pantalla sinóptica)
252	0	0	1	Reservado
253	1	0	1	Señalización para hablar lentamente (consulte <i>Placa de distribución de datos DCN-DDB, Página 64 &gt; Señalización de hablar lentamente</i> )
254	0	1	1	Señalización de ayuda (cabina de intérprete 1 a 16; consulte <i>Placa de distribución de datos DCN-DDB, Página 64 &gt; Señalización de ayuda</i> )
255	1	1	1	Señalización de ayuda (cabina de intérprete 17 a 31, consulte <i>Placa de distribución de datos DCN-DDB, Página 64 &gt; Señalización de ayuda</i> )

**Tab. 7.108:** Direcciones

### Interruptor de-init remoto

Puede borrar la dirección de la placa de distribución de datos desde un sitio remoto con el conector X77 (consulte *Placa de distribución de datos DCN-DDB, Página 64*). Este conector de 10 polos tiene una conexión para un LED de-init y un interruptor de-init.

Patilla	Señal
1	+5 V
2	Inicialización
3	LED de inicialización, ánodo
4	LED de inicialización, cátodo
5	Sin conexión
6	Sin conexión
7	Sin conexión
8	Sin conexión
9	Sin conexión

Patilla	Señal
10	Sin conexión

**Tab. 7.109:** Conector de inicialización remota X77

El interruptor de-init remoto debe conectarse entre las patillas 1 y 2. El indicador LED de-init debe conectarse entre las patillas 3 y 4.

## 8 Funcionamiento

### 8.1 Funcionamiento del sistema DCN inalámbrico

#### 8.1.1 Inicio del sistema

Antes de iniciar el sistema, compruebe lo siguiente:

- El sistema se ha instalado correctamente.
- Se ha suscrito el número necesario de unidades de debate inalámbricas.



#### **Aviso!**

Si desea usar la unidad de debate inalámbrica en un sistema nuevo, pero ya está suscrito a otro sistema, debe de-inicializar la unidad. Tras la de-inicialización de la unidad, se debe suscribir al sistema nuevo.

Para iniciar el sistema, realice los siguientes pasos:

1. Pulse el interruptor de encendido/apagado de la unidad de control central. La pantalla se enciende. Todos los dispositivos de la red óptica y el sistema DCN (incluido el WAP) se activan.
2. Instale las baterías en las unidades de debate inalámbricas.
3. Pulse los botones de micrófono de las unidades de debate inalámbricas para activar las unidades de debate inalámbricas. El indicador LED alrededor del botón de micrófono se enciende en amarillo durante 250 milisegundos.

Si todos los indicadores LED de la unidad de debate inalámbrica están apagados, la unidad de debate inalámbrica se activará y estará lista para utilizarse.

Si el indicador LED alrededor del botón de micrófono permanece amarillo y el anillo indicador del micrófono se enciende en rojo, la unidad de debate inalámbrica no puede detectar la red inalámbrica suscrita. Si la red inalámbrica se detecta en menos de 15 minutos, la unidad de debate inalámbrica se conecta. En caso contrario, la unidad de debate inalámbrica se desactiva automáticamente.

Si la versión del software de la unidad de debate inalámbrica es inferior a la 2.35, realice los siguientes pasos:

1. Pulse el interruptor de encendido/apagado de la unidad de control central. La pantalla se enciende. Todos los dispositivos de la red óptica y el sistema DCN (incluido el WAP) se activan.
2. Instale las baterías en las unidades de debate inalámbricas.
3. Pulse los botones de micrófono de las unidades de debate inalámbricas para activar las unidades de debate inalámbricas. El indicador LED alrededor del botón de micrófono se enciende en verde durante 2 segundos.

Si todos los indicadores LED de la unidad de debate inalámbrica están apagados, la unidad de debate inalámbrica se activará y estará lista para utilizarse.

Si el indicador LED alrededor del botón de micrófono cambia de amarillo a rojo durante 5 segundos, la unidad de debate inalámbrica no puede detectar la red inalámbrica suscrita. Si la red inalámbrica se encuentra en menos de 5 segundos, la unidad de debate inalámbrica se conecta. En caso contrario, la unidad de debate inalámbrica se desactiva automáticamente.

## 8.1.2

### Detención del sistema

Para detener el sistema, realice los siguientes pasos:

1. Seleccione el elemento de menú 4A Wireless Mode del menú de configuración de la unidad de control central.
2. Defina el valor del parámetro del elemento de menú en Off. Todas las unidades de debate inalámbricas quedan desactivadas.
3. Pulse el interruptor de encendido/apagado de la unidad de control central. La pantalla de apaga. Todos los dispositivos del sistema DCN y la red óptica se desactivan.



#### Aviso!

Si fuera necesario, cargue las baterías. Consulte *Batería DCN-WLIION*, *Página 279*.

## 8.2

### Unidades de control central DCN-CCU2 y DCN-CCUB2

#### Pantalla principal

Cuando inicia la unidad de control central, la pantalla muestra en primer lugar "Starting". A continuación, se muestra la pantalla principal.

#### Modo autónomo o independiente

Se muestra la siguiente pantalla:

```
CCU
Volume -13dB PC■
```

La pantalla principal muestra:

- El nombre de la unidad. El nombre predeterminado es CCU más el número de serie. Cambie el nombre con el elemento de menú 8M Unit/Hostname.
- La configuración del volumen en dB (-13 dB).
- El modo del sistema. PC: cuando el software de control por PC está conectado a la unidad de control central.
- Un indicador que muestra el nivel de volumen de los altavoces de los dispositivos de participación.

Puede girar el mando para cambiar el nivel del volumen.

#### Modo de CCU única o sola

Se muestra la siguiente pantalla:

```
CCU
00-02 -13dB PC■
```

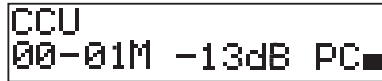
La pantalla principal muestra:

- El nombre de la unidad. El nombre predeterminado es CCU más el número de serie. Puede cambiar el nombre con el elemento de menú 8M Unit/Hostname.
- La ID del sistema (00 - 15).
- La ID de la unidad esclava (02 - 30).
- La configuración del volumen en dB (-13 dB).
- El modo del sistema. PC: cuando el software de control por PC está conectado a la unidad de control central.

- Un indicador que muestra el nivel de volumen de los altavoces de los dispositivos de participación.

Gire el mando para cambiar el nivel del volumen.

**MultiCCU, maestro**



La pantalla principal muestra:

- El nombre de la unidad. El nombre predeterminado es CCU más el número de serie. Cambie el nombre con el elemento de menú 8M Unit/Hostname.
- La ID del sistema (00 - 15).
- La ID de la unidad maestra (fijado en 01).
- Modo de varias unidades maestras (M).
- La configuración del volumen en dB (-13 dB).
- El modo del sistema. PC: cuando el software de control por PC está conectado a la unidad de control central.
- Un indicador que muestra el nivel de volumen de los altavoces de los dispositivos de participación.

Gire el mando para cambiar el nivel del volumen.

**MultiCCU, esclavo**

Se muestra la siguiente pantalla:



Cuando la CCU está en multimodo, la pantalla principal muestra:

- El nombre de la unidad. El nombre predeterminado es CCU más el número de serie. Cambie el nombre con el elemento de menú 8M Unit/Hostname.
- La ID del sistema (00 - 15).
- La ID de la unidad esclava (02 - 30).
- El modo de varias unidades esclavas (S).
- Un indicador que muestra el nivel de volumen de los altavoces de los dispositivos de participación.

**Aviso!**



Si no pulsa ni gira el mando durante tres minutos, la pantalla regresa automáticamente al elemento de menú Main. La pantalla no vuelve automáticamente al elemento de menú Main desde estos elementos de menú ni desde sus submenús:

- 6 Monitoring
- 8Da Assign Operator
- 8Db Assign Chairman

**Mensaje emergente**

Cuando la unidad de control central detecta un error, la pantalla muestra un mensaje. Si hay más de un mensaje, la pantalla muestra el de mayor importancia.

Mensajes	Descripción
No Network	La red óptica está desconectada.

Mensajes	Descripción
No Master CCU	La CCU está en modo de varias unidades esclavas y la conexión Ethernet con la CCU maestra se ha perdido.
CCU Missing	Si la CCU maestra detecta que la conexión Ethernet con una CCU esclava se ha perdido.
Download CCU	El software de la CCU no se inicia correctamente o se ha producido un conflicto de versiones interno.
Download CCUs	Si la CCU maestra detecta versiones de software incompatibles entre la unidad maestra y una o varias CCU esclavas.
Download WAP	El WAP contiene una versión de software incompatible.
Bad Signal	Se informa de una señal débil para una unidad inalámbrica.
Low Battery	Se informa de un problema de batería baja para una unidad inalámbrica.

**Tab. 8.110:** Mensajes (importancia baja a alta)

Cuando se solucione una situación de fallo, el mensaje de fallo desaparecerá. El mensaje desaparece cuando pulsa el mando.

**Modo de micrófono**

Use el elemento de menú 1 Mic. Mode para ajustar el modo de micrófono.

Cuando la unidad de control central está conectada al software de control de PC, el modo de micrófono se puede controlar desde el menú de la CCU y desde el PC.

Elemento de menú	Parámetro	Valor	Descripción
1 Mic. Mode	Modo:	NOM:	Modo de micrófono del sistema DCN y número máximo de micrófonos de delegados habilitados.
	Open*	1, 2*, 3 - 25	
	Override	1, 2*, 3 - 25	
	PTT	1, 2*, 3 - 25	
	Voice***	2*, 3, 4	
	Operator**	1, 2*, 3 - 25	
Response**	1		

**Tab. 8.111:** Submenú de modo de micrófono con el software de control de PC (\* = predeterminado). \*\* sólo disponible con control de PC. \*\*\* sólo disponible cuando el número de canales de interpretación es de hasta 26.

Modo	Descripción
Open	En el modo abierto, los delegados pueden activar sus micrófonos con el botón de micrófono de sus dispositivos de participación. Cuando el número máximo de delegados está activo, el siguiente delegado que habilita su micrófono se añade a una lista de solicitudes para hablar. El micrófono no se habilita hasta que otro delegado deshabilite su micrófono.



Modo	Descripción
Override	En el modo de relevo, los delegados pueden activar sus micrófonos con el botón de micrófono de sus dispositivos de participación. Cuando el número máximo de delegados está activo, el siguiente delegado que activa su micrófono desactiva automáticamente el micrófono que estuviera activado durante más tiempo.
Voice	En el modo de voz, los delegados pueden activar sus micrófonos con sus voces. El número máximo de delegados que puede hablar al mismo tiempo es el mismo que el número máximo de micrófonos habilitados. Los delegados pueden silenciar sus micrófonos con el botón de micrófono de sus dispositivos de contribución.
PTT	En el modo PTT (pulsar para hablar), los delegados pueden activar sus micrófonos con el botón de micrófono de sus dispositivos de participación. El micrófono se activa siempre que se pulse el botón de micrófono. Cuando el número máximo de delegados está activo, los demás delegados no pueden activar sus micrófonos.

**Tab. 8.112:** Parámetros del modo de micrófono



**Aviso!**

En sistemas sin un PC de control, el número máximo de micrófonos de delegado habilitados es 15.



**Aviso!**

Los micrófonos de las unidades de presidente se pueden activar siempre en el modo abierto, relevo y PTT.



**Aviso!**

En el modo de voz activado, el anillo indicador LED del micrófono no se enciende. Sin embargo, el indicador LED del botón de micrófono está siempre encendido en el modo de voz activado.

**Agudos**

Use el menú 2 Treble para ajustar el nivel de agudos de los altavoces de los dispositivos de participación.

Elemento de menú	Parámetro	Valor	Descripción
2 Treble	---	-12 a 12 dB (0 dB*)	Nivel de agudos.

**Tab. 8.113:** Submenú de agudos (\* = predeterminado)

**Graves**

Use el menú 3 Bass para ajustar el nivel de graves de los altavoces de los dispositivos de participación.

Elemento de menú	Parámetro	Valor	Descripción
3 Bass	---	-12 a 12 dB (0 dB*)	Nivel de graves.

**Tab. 8.114:** Menú de graves (\* = predeterminado)

### Modo del sistema

Use el elemento de menú 4 System Mode para ajustar el modo del sistema.

Valor	Descripción
On*	Activa las líneas troncales ACN y la red inalámbrica.
Standby	Deja las unidades inalámbricas en el modo de espera y desactiva las líneas troncales ACN.
Suscripción	Permite la suscripción de las unidades inalámbricas durante la instalación.
Off	Deja las unidades inalámbricas en el modo de desconexión y desactiva las líneas troncales ACN.

**Tab. 8.115:** Valores del modo del sistema (\* = predeterminado)

### Estado de fallo

Use el elemento de menú 5 Fault Status para ver los mensajes de estado de la unidad de control central. Se notificará la señal de mala calidad o la de batería baja de la CCU esclava a la CCU maestra.

Mensajes	Descripción
Restart CCU	El firmware de la CCU se ha detenido de forma imprevista y debe reiniciarse manualmente.
No Network	La red óptica está desconectada.
No Master CCU	La CCU está en modo de varias unidades esclavas y la conexión Ethernet con la CCU maestra se ha perdido.
CCU Missing	Si la CCU maestra detecta que la conexión Ethernet con una CCU esclava se ha perdido.
Download CCU	El software de la CCU no se inicia correctamente o se ha producido un conflicto de versiones interno.
Download CCUs	Si la CCU maestra detecta versiones de software incompatibles entre la unidad maestra y una o varias CCU esclavas.
Download WAP	El WAP contiene una versión de software incompatible.
Bad Signal	Se informa de una señal débil para una unidad inalámbrica.
Low Battery	Se informa de un problema de batería baja para una unidad inalámbrica.
No Fault	La CCU funciona correctamente.

**Tab. 8.116:** Mensajes (importancia alta o baja)

### Control

Use el elemento de menú 6 Monitoring para abrir el submenú Monitoring.

Elemento de menú	Parámetro	Valor	Descripción
6 Monitoring	Señal: Floor* Input 1 Input 2 Output 1 Output 2	Nivel de volumen: -31 a 0 dB (-16 dB*) -31 a 0 dB (-16 dB*) -31 a 0 dB (-16 dB*) -31 a 0 dB (-16 dB*) -31 a 0 dB (-16 dB*)	La señal que se encuentra disponible en la toma de auriculares de la unidad de control central y su nivel de volumen.

**Tab. 8.117:** Submenú de control (\* = predeterminado)

### Consulta

Use el elemento de menú 7 Enquiry para abrir el submenú de consulta. El elemento de submenú 7A CCU ofrece información general sobre la unidad de control central. El elemento de submenú 7B WAP ofrece información general sobre WAP.

### CCU

Use el elemento de menú 7A CCU para abrir el submenú de CCU. Los elementos de este submenú ofrecen datos generales sobre la unidad de control central.

Elemento de menú	Valor	Descripción
7Aa Serial Number	P. ej.: 22000010 Chk: 32	Número de serie hexadecimal y suma de comprobación de la unidad de control central.
7Ab HW Version	P. ej.: 02.00	Número de versión del hardware de la unidad de control central.
7Ac FPGA Version	P. ej.: 04.00.3959	Número de versión del firmware de FPGA de la unidad de control central.
7Ad FW Version	*P. ej.:04.00.4026	Número de versión del firmware de la unidad de control central.
7Ae Mac Address	P. ej.: 012345-6789AB	La dirección Mac de la unidad de control central.
7Af IP Address	P. ej.: 192.168.0.100	La dirección IP de la unidad de control central.

**Tab. 8.118:** Submenú de CCU (\* = predeterminado)

### WAP

Use el elemento de menú 7B WAP para abrir el submenú WAP. Los elementos de este submenú ofrecen datos generales sobre la unidad de control central WAP.



### Aviso!

Estos datos deberán facilitarse en todas las solicitudes de servicio e informes sobre fallos.

Elemento de menú	Valor	Descripción
7Ba Serial Number	P. ej.: 1E00271F	Número de serie hexadecimal de la unidad de control central.
7Bb HW Version	P. ej.: 02.00	Número de versión del hardware de la unidad de control central.

<b>Elemento de menú</b>	<b>Valor</b>	<b>Descripción</b>
7Bc FPGA Version	P. ej.: 04.00.3909	Número de versión del firmware de FPGA de la unidad de control central.
7Bd FW Version	P. ej.: 04.00.4026	Número de versión del firmware de la unidad de control central.

**Tab. 8.119:** Submenú de CCU (\* = predeterminado)

## 8.3 Expansor de audio LBB4402/00 o PRS-4AEX4

### Main

Cuando inicia el expansor de audio, la pantalla muestra en primer lugar Starting. La pantalla muestra el elemento de menú Main.



### Aviso!

Si no pulsa ni gira el mando durante tres minutos, la pantalla regresa automáticamente al elemento de menú Main. La pantalla no vuelve automáticamente al elemento de menú Main desde el elemento de menú 2 Monitoring ni desde sus submenús.

El elemento de menú Main contiene:

- El nombre del expansor de audio. El nombre predeterminado es Analog Expander. Puede cambiar el nombre con el elemento de menú 4E Unit Name (consulte *Expansor de audio LBB4402/00 o PRS-4AEX4, Página 192*). Ocho medidores VU que muestran los niveles de volumen de las entradas y las salidas de audio del expansor de audio (consulte *Unidades de 19 pulgadas, Página 181*). Cuando una entrada de control está desactivada, en la pantalla se muestra el carácter X en el lugar del Vumetro de la entrada o salida de audio correspondiente.

### Mensaje emergente de fallo

Cuando el expansor de audio detecta un fallo, la pantalla muestra un mensaje. Si hay más de un mensaje, la pantalla muestra el de mayor importancia.

Mensajes	Descripción
Downloading	El expansor de audio descarga el software.
Max. CH mismatch	Ha conectado una entrada o salida de audio a un canal que no existe.
No network	El expansor de audio no puede encontrar la red óptica.

**Tab. 8.120:** Mensajes (importancia baja a alta)

Cuando se solucione una situación de fallo, el mensaje de fallo desaparecerá. Los mensajes Max. CH mismatch y No network desaparecen cuando se pulsa el mando.

### Estado del fallo

Use el elemento de menú 1 Fault Status para ver los mensajes de estado del expansor de audio. Si hay más de un mensaje, la pantalla muestra el de mayor importancia.

Mensajes	Descripción
No Fault	El expansor de audio funciona correctamente.
Max. CH mismatch	Ha conectado una entrada o salida de audio a un canal que no existe.
No network	El expansor de audio no puede encontrar la red óptica.

**Tab. 8.121:** Mensajes (importancia baja a alta)

**Control**

Use el elemento de menú 2 Monitoring para abrir el submenú de control.

Elemento de menú	Parámetro	Valor	Descripción
2A Source/Volume	Señal: In 1* In 2 In 3 In 4 Out 1 Out 2 Out 3 Out 4	Nivel de volumen: -31 a 0 dB (-16 dB*) -31 a 0 dB (-16 dB*) -31 a 0 dB (-16 dB*) -31 a 0 dB (-16 dB*) -31 a 0 dB (-16 dB*) -31 a 0 dB (-16 dB*) -31 a 0 dB (-16 dB*) -31 a 0 dB (-16 dB*)	Señal que se encuentra disponible en la toma de auriculares del expansor de audio y su nivel de volumen. El elemento de menú también muestra el canal conectado (sólo lectura).
2B Input Engaged	Entrada de audio: 1, 2, 3, 4		Si el elemento de menú muestra un número de entrada de audio en la pantalla, el canal de idioma correspondiente a la entrada de audio ya está en uso por otro expansor de audio (digital), una interfaz CobraNet o un puesto de intérprete.

**Tab. 8.122:** Submenú de control (\* = predeterminado)

## 8.4 Expansor digital de audio PRS-4DEX4

### Main

Cuando inicia el expansor de audio digital, la pantalla muestra en primer lugar Starting. La pantalla muestra el elemento de menú Main.



### Aviso!

Si no pulsa ni gira el mando durante tres minutos, la pantalla regresa automáticamente al elemento de menú Main. La pantalla no vuelve automáticamente al elemento de menú Main desde el elemento de menú 2 Monitoring ni desde sus submenús.

El elemento de menú Main contiene:

- El nombre del expansor de audio digital. El nombre predeterminado es Digital Expander. Puede cambiar el nombre con el elemento de menú 4C Unit Name (consulte *Expansor digital de audio PRS-4DEX4, Página 195*). Ocho medidores VU que muestran los niveles de volumen de las entradas y las salidas de audio del expansor de audio (consulte *Unidades de 19 pulgadas, Página 181*). Cuando una entrada de control está desactivada, en la pantalla se muestra el carácter X en el lugar del Vumetro de la entrada o salida de audio correspondiente.

### Mensaje emergente de fallo

Cuando el expansor de audio digital detecta un fallo, la pantalla muestra un mensaje. Si hay más de un mensaje, la pantalla muestra el de mayor importancia.

Mensajes	Descripción
Downloading	El expansor de audio digital descarga el software.
Max. CH mismatch	Ha conectado una entrada o salida de audio a un canal que no existe.
No network	El expansor de audio digital no puede encontrar la red óptica.

**Tab. 8.123:** Mensajes (importancia baja a alta)

Cuando se solucione una situación de fallo, el mensaje de fallo desaparecerá. Los mensajes Max. CH mismatch y No network desaparecen cuando se pulsa el mando.

### Estado del fallo

Use el elemento de menú 1 Fault Status para ver los mensajes de estado del expansor de audio digital. Si hay más de un mensaje, la pantalla muestra el de mayor importancia.

Mensajes	Descripción
No Fault	El expansor de audio digital funciona correctamente.
Max. CH mismatch	Ha conectado una entrada o salida de audio a un canal que no existe.
No network	El expansor de audio digital no puede encontrar la red óptica.

**Tab. 8.124:** Mensajes (importancia baja a alta)

**Control**

Use el elemento de menú 2 Monitoring para abrir el submenú de control.

Elemento de menú	Parámetro	Valor	Descripción
2A Source/Volume	Entrada o salida de audio: In 1L * In 1R In 2L In 2R Out 1L Out 1R Out 2L Out 2R	Nivel de volumen:  -31 a 0 dB (16 dB*) -31 a 0 dB (16 dB*) -31 a 0 dB (16 dB*) -31 a 0 dB (16 dB*) -31 a 0 dB (16 dB*) -31 a 0 dB (16 dB*) -31 a 0 dB (16 dB*) -31 a 0 dB (16 dB*)	Señal que se encuentra disponible en la toma de auriculares del expansor de audio digital y su nivel de volumen. El elemento de menú también muestra el canal conectado (sólo lectura).
2B Input Engaged	Entrada de audio: 1L, 1R, 2L, 2R		Si el elemento de menú muestra un número de entrada de audio en la pantalla, el canal de idioma correspondiente a la entrada de audio ya está en uso por otro expansor de audio (digital), una interfaz CobraNet o un puesto de intérprete.
2C Source Mode	---	---	Proporciona acceso al formato de audio digital (consulte <i>Expansor digital de audio PRS-4DEX4, Página 195</i> ).

**Tab. 8.125:** Submenú de control (\* = predeterminado)



## 8.5 Interfaz CobraNet LBB4404/00

### Main

Cuando inicia el interfaz CobraNet, la pantalla muestra en primer lugar Starting. La pantalla muestra el elemento de menú Main.



### Aviso!

Si no pulsa ni gira el mando durante tres minutos, la pantalla regresa automáticamente al elemento de menú Main. La pantalla no vuelve automáticamente al elemento de menú Main desde el elemento de menú 2 Monitoring ni desde sus submenús.

El elemento de menú Main contiene:

- El nombre del interfaz CobraNet. El nombre predeterminado es CobraNet. Puede cambiar el nombre con el elemento de menú 4B Unit Name (consulte *Interfaz CobraNet LBB4404/00, Página 201*).
- Ocho medidores VU que muestran los niveles de volumen de las entradas y las salidas de audio de la interfaz CobraNet (consulte *Unidades de 19 pulgadas, Página 181*). Cuando una entrada de control está desactivada, en la pantalla se muestra el carácter X en el lugar del Vumetro de la entrada o salida de audio correspondiente.

### Mensaje emergente de fallo

Cuando el interfaz CobraNet detecta un fallo, la pantalla muestra un mensaje. Si hay más de un mensaje, la pantalla muestra el de mayor importancia.

Mensajes	Descripción
Downloading	La interfaz CobraNet descarga el software.
Max. CH mismatch	Ha conectado una entrada o salida de audio a un canal que no existe.
CobraNet: 0xHH	El módulo CobraNet tiene un error de enlace privado. 0xHH es el código de error hexadecimal. Para obtener más información, consulte la documentación de CobraNet disponible en el DVD suministrado con el sistema.
Internal: Mute	Todas las entradas y las salidas de audio están silenciadas.
Internal: 0xHH	El módulo CobraNet tiene un fallo o un error. 0xHH es el código de error hexadecimal. Para obtener más información, consulte la documentación de CobraNet disponible en el DVD suministrado con el sistema.
Internal: Fatal	La interfaz CobraNet no puede iniciar el firmware.
No network	La interfaz CobraNet no puede encontrar la red óptica.

**Tab. 8.126:** Mensajes (importancia baja a alta)

Cuando se solucione una situación de fallo, el mensaje de fallo desaparecerá. Los mensajes CobraNet: 0xHH, Internal: Mute, Internal: 0xHH, Internal: Fatal y No network desaparecen cuando se pulsa el mando.

**Estado del fallo**

Use el elemento de menú 1 Fault Status para ver los mensajes de estado del interfaz CobraNet. Si hay más de un mensaje, la pantalla muestra el de mayor importancia.

<b>Mensajes</b>	<b>Descripción</b>
No Fault	El interfaz CobraNet funciona correctamente.
Max. CH mismatch	Ha conectado una entrada o salida de audio a un canal que no existe.
CobraNet: 0xHH	El módulo CobraNet tiene un error de enlace privado. 0xHH es el código de error hexadecimal. Para obtener más información, consulte la documentación de CobraNet disponible en el DVD suministrado con el sistema.
Internal: Mute	Todas las entradas y las salidas de audio están silenciadas.
Internal: 0xHH	El módulo CobraNet tiene un fallo o un error. 0xHH es el código de error hexadecimal. Para obtener más información, consulte la documentación de CobraNet disponible en el DVD suministrado con el sistema.
Internal: Fatal	La interfaz CobraNet no puede iniciar el firmware.
No network	La interfaz CobraNet no puede encontrar la red óptica.

**Tab. 8.127:** Mensajes (importancia baja a alta)

**Control**

Use el elemento de menú 2 Monitoring para abrir el submenú de control.

Elemento de menú	Parámetro	Valor	Descripción
2A Source/Volume	Entrada o salida de audio: In 1* In 2 In 3 In 4 Out 1 Out 2 Out 3 Out 4	Nivel de volumen: -31 a 0 dB (16 dB*) -31 a 0 dB (16 dB*) -31 a 0 dB (16 dB*) -31 a 0 dB (16 dB*) -31 a 0 dB (16 dB*) -31 a 0 dB (16 dB*) -31 a 0 dB (16 dB*) -31 a 0 dB (16 dB*)	Señal que se encuentra disponible en la toma de auriculares del interfaz CobraNet y su nivel de volumen. El elemento de menú también muestra el canal conectado (sólo lectura).
2B Input Engaged	Entrada de audio: 1, 2, 3, 4		Si el elemento de menú muestra un número de entrada de audio en la pantalla, el canal de idioma correspondiente a la entrada de audio ya está en uso por otro expansor de audio (digital), una interfaz CobraNet o un puesto de intérprete.

**Tab. 8.128:** Submenú de control (\* = predeterminado)

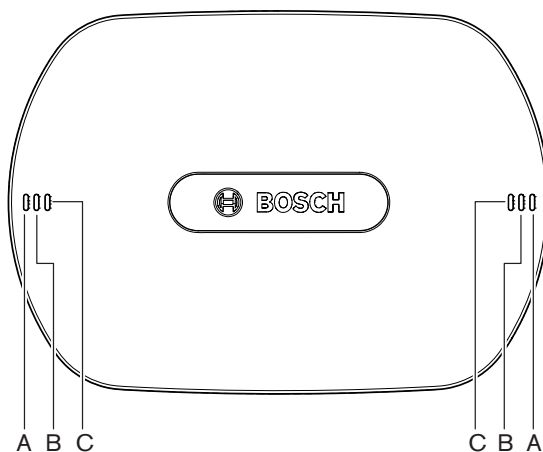
## 8.6 Punto de acceso inalámbrico DCN-WAP

Los indicadores LED del punto de acceso inalámbrico dan información sobre el estado de la red inalámbrica y el punto de acceso inalámbrico.



**Aviso!**

Puede modificar el estado del sistema con el menú de configuración de la unidad de control central (consulte *Configuración, Página 178*).



**Figura 8.1: Indicadores LED de estado**

Azul (A)	Rojo (B)	Azul (C)	Descripción
Intermitencia (rápida)	Apagado	Apagado	El modo inalámbrico está definido en On y no hay unidades de debate inalámbricas conectadas al sistema. Compruebe si hay otra red WiFi y si se ha encendido el indicador LED amarillo de fuera de cobertura situado en la parte trasera de las unidades de debate inalámbricas.
Intermitencia (rápida)	Apagado	Intermitencia (rápida)	No hay unidades de debate inalámbricas conectadas y el elemento de menú 3B, uno de los submenús 3B, o 4Kd del menú de configuración de la unidad de control central están abiertos. Use estos elementos de menú para configurar el punto de acceso inalámbrico.
Intermitencia (rápida)	Apagado	Activado	El modo inalámbrico está definido como Subscription y no hay unidades de debate inalámbricas conectadas al sistema.
Intermitencia (lenta)	Apagado	Intermitencia (rápida)	El modo inalámbrico está definido como Sleep y el elemento de menú 3B, uno de los submenús 3B, o 4Kd del menú de configuración de la unidad de control central están abiertos. Utilice estos elementos de menú para configurar el punto de acceso inalámbrico.

Azul (A)	Rojo (B)	Azul (C)	Descripción
Intermitencia (lenta)	Apagado	Apagado	El modo inalámbrico está seleccionado en Sleep.
Apagado	Intermitencia (rápida)	Apagado	El punto de acceso inalámbrico (DCN-WAP) no contiene firmware válido y debe descargarse usando la herramienta de licencia y descarga de Bosch (DCN-DLT).
Apagado	Intermitencia (lenta)	Apagado	El modo inalámbrico está definido en Off, o el valor de potencia del punto de acceso inalámbrico está definido en Off. Esta secuencia LED también se utiliza para indicar que la unidad de control central es incompatible con los puntos de acceso inalámbrico (si este es el caso, también se muestra el mensaje "incompatible HW/SW" en la pantalla de la unidad de control central).
Apagado	Apagado	Apagado	El punto de acceso inalámbrico no recibe alimentación.
Apagado	Activado	Apagado	El punto de acceso inalámbrico ha perdido la conexión con la red óptica. Compruebe y sustituya el cable óptico.
Activado	Intermitencia (rápida)	Apagado	Esta indicación permanece activa hasta que el proceso de descarga se completa.
Activado	Apagado	Intermitencia (rápida)	Una o más unidades de debate inalámbricas están conectadas al sistema y el menú 3B, uno de los submenús 3B, o 4Kd del menú de configuración de la unidad de control central están abiertos. Use estos elementos de menú para configurar el punto de acceso inalámbrico.
Activado	Apagado	Activado	El modo inalámbrico está definido como Subscription y uno o más dispositivos están conectados al sistema.
Activado	Apagado	Apagado	El modo inalámbrico está activado y una o más unidades de debate inalámbricas están conectadas al sistema.
Activado	Activado	Activado	Error interno en punto de acceso inalámbrico. Compruebe si el software está descargado; puede que se muestre un mensaje de error en la CCU. O sustituya el WAP.

**Tab. 8.129:** Indicadores LED de estado



**Aviso!**

Parpadeo (rápido) = un segundo encendido, un segundo apagado.

Parpadeo (lento) = un segundo encendido, tres segundos apagado.

Compruebe siempre el área del detector WiFi para evitar interferencias de otras redes.

## 8.7

### Unidades Concentus DCN-CON

El color del indicador LED del botón de micrófono muestra el estado del micrófono que está conectado a la unidad Concentus.

Color	Estado
Rojo (encendido)	Micrófono habilitado
Rojo (intermitente)	Último minuto de tiempo de discurso
Verde (encendido)	Solicitud para hablar
Verde (parpadeo)	Primero en la lista de solicitudes para hablar
Amarillo (encendido)	Modo VIP

**Tab. 8.130:** Estado



**Aviso!**

Únicamente es posible poner la unidad de delegado Concentus en el modo VIP con el módulo de software de gestión de micrófonos. Consulte el manual de uso del software correspondiente si desea instrucciones sobre cómo habilitar el modo VIP.



**Aviso!**

Consulte la tarjeta de referencia rápida de la unidad de delegado Concentus si desea instrucciones sobre cómo manejar la unidad de delegado Concentus.

## 8.8

### Unidades de debate DCN-DIS y DCN-WD

**Micrófono**

Los colores de los indicadores LED de los botones de micrófono muestran el estado del micrófono que está conectado a la unidad de debate.

Color	Estado
Rojo (encendido)	Micrófono habilitado
Rojo (intermitente)	Último minuto de tiempo de discurso
Verde (encendido)	Solicitud para hablar
Verde (parpadeo)	Primero en la lista de solicitudes para hablar
Amarillo (encendido)	Modo VIP

**Tab. 8.131:** Estado



**Aviso!**

Únicamente es posible poner la unidad de debate en el modo VIP con el módulo de software de gestión de micrófonos. Consulte el manual de uso del software correspondiente si desea instrucciones sobre cómo habilitar el modo VIP.



**Aviso!**

Consulte la tarjeta de referencia rápida de la unidad de debate si desea instrucciones sobre cómo manejar la unidad de debate. Consulte el DVD.



**Advertencia!**

Evite doblar el cuello flexible de los micrófonos más de 90 grados o girarlo si ya está doblado. La parte flexible de la varilla del micrófono podría dañarse.

**Indicador LED de asistencia**

Indicador LED de asistencia	Estado
Amarillo (intermitente)	El sistema solicita registro de asistencia.
Amarillo (encendido)	El registro de asistencia se confirma.

**Tab. 8.132:** Indicador LED de asistencia

**Unidades de debate DCN-WD (inalámbricas)**

**Activación**

Antes de activar las unidades inalámbricas, asegúrese de que:

- Las unidades de debate inalámbricas ya se han suscrito al sistema. El sistema está encendido. Las unidades de debate inalámbricas están en el área de cobertura del sistema.

Pulse el botón de micrófono para activar la unidad de debate inalámbrica. El indicador LED alrededor del botón de micrófono se enciende en amarillo durante 250 milisegundos. Ahora la unidad está conectada y puede utilizarse.

Si la unidad de debate inalámbrica no funciona según lo descrito anteriormente, consulte *Unidades de debate DCN-DIS y DCN-WD, Página 213*.

**Desactivación**

Pulse y mantenga los botones de subida y bajada de volumen durante 2 segundos.

**Tarjeta de referencia rápida**

Consulte la tarjeta de referencia rápida de la unidad de debate inalámbrica si desea instrucciones sobre cómo manejar la unidad de debate inalámbrica. Consulte el DVD.

**Indicadores LED de estado**

Los indicadores LED de estado muestran el estado de la unidad de debate inalámbrica.

- Si el indicador LED amarillo está encendido, la unidad de debate inalámbrica no está dentro del área de cobertura. Si el indicador LED rojo parpadea, la batería de la unidad de debate inalámbrica se agotará en 1 hora.

Si una unidad de debate inalámbrica está fuera de alcance durante más de 15 minutos, se apagará automáticamente.

**Pantalla de estado del selector de canal**

Si la unidad de debate inalámbrica tiene una pantalla del selector de canal, iconos adicionales muestran el estado de la unidad:

- Si se muestra el icono de la antena, la unidad de debate inalámbrica está dentro del área de cobertura. Si se muestra el icono de la batería, la batería de la unidad de debate inalámbrica se agotará en 1 hora.



**Figura 8.2:** Icono de antena y batería

Si una unidad de debate inalámbrica está fuera de alcance durante más de 15 minutos, se apagará automáticamente.

## 8.9 Batería DCN-WLIION

Para habilitar los indicadores LED de capacidad, pulse el botón cercano a los indicadores LED. A mayor capacidad, mayor será el número de indicadores LED de capacidad que se encenderán.



### Aviso!

La carga de la batería en la tabla está por encima o por debajo del 20%.

N.º de indicadores LED encendidos	Capacidad de la batería (horas)
5	18 - 20
4	13 - 18
3	8 - 13
2	3 - 8
1	< 3

Tab. 8.133: Indicadores LED de carga

## 8.10 Cargador de baterías DCN-WCH05

A mayor carga, mayor será el número de indicadores LED de nivel de carga que se encenderán.

Consulte *Batería DCN-WLIION*, Página 258.

## 8.11 Micrófonos conectables DCN-MICL, DCN-MICS

El color del anillo indicador muestra el estado del micrófono.

Color	Estado
Rojo (encendido)	Micrófono habilitado
Rojo (intermitente)	Último minuto de tiempo de discurso
Verde (encendido)	Solicitud para hablar
Verde (parpadeo)	Primero en la lista de solicitudes para hablar

Tab. 8.134: Estado



### Aviso!

Cuando el micrófono está conectado al puesto DCN-IDESK, sólo se muestra el estado de encendido.



### Advertencia!

Evite doblar la parte flexible de la varilla en los micrófonos más de 90 grados o girarlo si ya está doblado. La parte flexible de la varilla del micrófono podría dañarse.





## 8.12 Panel de control de micrófono DCN-FMICB

El color del anillo LED del botón de micrófono muestra el estado del micrófono que está conectado al panel de control de micrófono.

Color	Estado
Rojo (encendido)	Micrófono habilitado
Rojo (intermitente)	Último minuto de tiempo de discurso
Verde (encendido)	Solicitud para hablar
Verde (parpadeo)	Primero en la lista de solicitudes para hablar
Amarillo (encendido)	Modo VIP

Tab. 8.135: Estado



### Aviso!

Únicamente es posible poner el panel de control de micrófono en el modo VIP con el módulo de software de gestión de micrófonos. Consulte los manuales de uso de software correspondientes si desea instrucciones sobre cómo habilitar el modo VIP.

## 8.13 Panel de prioridad DCN-FPRIOB

El anillo indicador LED rojo se enciende cuando pulsa el botón de prioridad.



### Aviso!

El sistema tiene la posibilidad de:

Reproducir un tono de atención cuando el presidente pulsa el botón de prioridad.

Borrar la lista de solicitudes para hablar y la lista de oradores cuando el presidente pulsa el botón de prioridad.

Consulte la configuración de prioridad de 8As Mic. en *Unidades de control central DCN-CCU2 y DCN-CCUB2, Página 185*.

## 8.14 Panel de votación DCN-FV(CRD)

Las señales de los botones de votación muestran los votos parlamentarios. Las señales adyacentes a los indicadores LED de los botones de votación muestran las diversas votaciones posibles, multivotación.



**Aviso!**

En los sistemas sin PC de control, sólo son posibles las votaciones parlamentarias.

Los indicadores LED de los botones de votación disponibles parpadean durante una sesión de votación. Una vez que el delegado ha emitido un voto, el indicador LED del botón de votación pulsado se enciende. Los indicadores LED de los demás botones de votación se apagan. En los sistemas con control de PC y software de votación, también se puede seleccionar votación secreta. En la votación secreta, el indicador LED del botón de votación pulsado no se enciende.

El indicador LED de estado muestra el estado del panel de votación.

Indicador LED	Estado
Apagado	Dispositivo o sistema apagado
Azul (encendido)	Sistema encendido
Azul, intermitente a 5 Hz	Sin comunicación
Amarillo, intermitente a 2 Hz	Tarjeta solicitada
Amarillo, intermitente a 5 Hz	Tarjeta rechazada
Amarillo (encendido)	Delegado presente

**Tab. 8.136:** Estados



**Aviso!**

Se ha solicitado una tarjeta de ID (pero no se puede usar, porque la unidad no tiene lector de tarjeta), el indicador LED de la unidad DCN-FV parpadea en amarillo constantemente.

## 8.15 Unidad de votación DCN-FVU

Consulte *Panel de votación DCN-FV(CRD)*, *Página 261* para obtener información sobre el funcionamiento del panel de votación. El funcionamiento de la unidad de votación y del panel de votación es igual, pero el indicador LED de estado del panel de votación muestra menos estados.

Indicador LED	Estado
Apagado	Dispositivo o sistema apagado
Azul (encendido)	Dispositivo encendido
Azul, intermitente a 5 Hz	Sin comunicación
Amarillo (encendido)	Delegado presente

**Tab. 8.137:** Estados

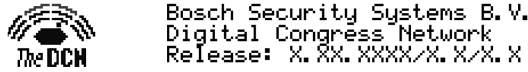


### **Aviso!**

La versión china del panel de votación puede utilizarse únicamente para sesiones de votación parlamentaria y para sesiones de votación, ya que la versión china sólo tiene 4 botones de votación. Las demás sesiones de votación tienen un mínimo de 5 botones de votación.

## 8.16 Pupitre de intérprete DCN-IDESK

Cuando inicia la unidad de control central, el puesto de intérprete se inicia. La pantalla del puesto muestra las versiones de hardware y software. Por ejemplo:



El modo de operación se inicia automáticamente si el puesto tiene la configuración correcta. El modo de operación es el modo predeterminado del puesto de intérprete. Si el puesto no está configurado, la pantalla muestra:



### Aviso!

No es posible poner un puesto que no está configurado en el modo de operación.

### Interpretación normal

En el procedimiento habitual para los intérpretes, el intérprete sabe el idioma de la sala de origen. El intérprete realiza una interpretación del idioma de la sala en el idioma de destino. El sistema de distribución de idiomas transmite el idioma de destino a las unidades de delegado.

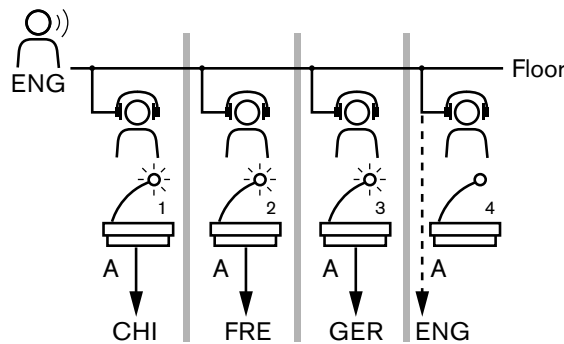


Figura 8.3: Interpretación normal desde la sala

### Interpretación con relé automático

Cuando el intérprete no conoce el idioma de la sala, el sistema tiene una función de relé automático.

Un intérprete hace una interpretación del idioma de la sala (señal de la sala) en el idioma que los otros intérpretes conocen. Este idioma es la interpretación con relé automático. La interpretación con relé automático sustituye automáticamente la señal de la sala en todos los puestos de intérprete. Todos los intérpretes usan la interpretación con relé automático para las interpretaciones.

El ejemplo de la figura muestra que la señal de la sala es en chino. El relé automático está activado en el puesto de intérprete chino. El intérprete de chino a inglés selecciona la salida B y envía una interpretación con relé automático de inglés al resto de puestos de intérprete. El indicador LED junto al botón de la sala/relé automático muestra en todos los puestos de intérprete que se está recibiendo una interpretación con relé automático.

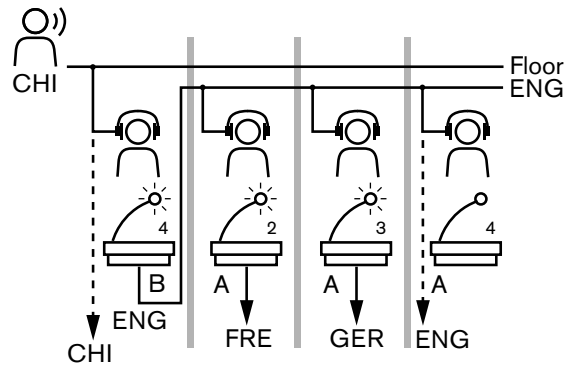


Figura 8.4: Interpretación con relé automático



**Aviso!**

En el modo de instalación del puesto de intérprete, la salida B se puede asignar a una función de relé automático.

**Indicador LED del botón de micrófono**

Los colores del indicador LED del botón de micrófono muestran el estado del micrófono conectado al puesto de intérprete.

Color	Estado
Rojo (encendido)	Micrófono habilitado
Rojo (intermitente)	Advertencia de activación
Verde (encendido)	Cabina de intérprete apagada

Tab. 8.138: Estado



**Aviso!**

Consulte la guía de uso rápida del puesto de intérprete si desea instrucciones sobre cómo usar el pupitre de intérprete.

**Tonos**

El pupitre de intérprete puede generar tonos en los auriculares para notificar eventos especiales y ayudar a los intérpretes invidentes.



**Aviso!**

El nivel de volumen de los tonos depende de la posición del control de volumen de los auriculares.

Los tonos se pueden activar y desactivar con el botón de tonos (consulte *Pupitre de intérprete DCN-IDEK, Página 51*). Cuando los tonos están activados, aparece una nota musical en la pantalla.

Tono	Evento
Tono activado	Los tonos están habilitados.
Tono desactivado	Los tonos están deshabilitados.
Micrófono encendido	El micrófono está conectado.

Tono	Evento
Micrófono apagado	El micrófono está desactivado.
Indicación de calidad	Se selecciona el canal propio cuando el micrófono está encendido O la calidad del canal seleccionado es "-".
Llamada telefónica externa	Llamada telefónica entrante (sólo cuando los tonos están habilitados y el micrófono está apagado).
Interfono	Llamada de interfono (sólo cuando los tonos están habilitados y el micrófono está apagado).

Tab. 8.139: Tonos

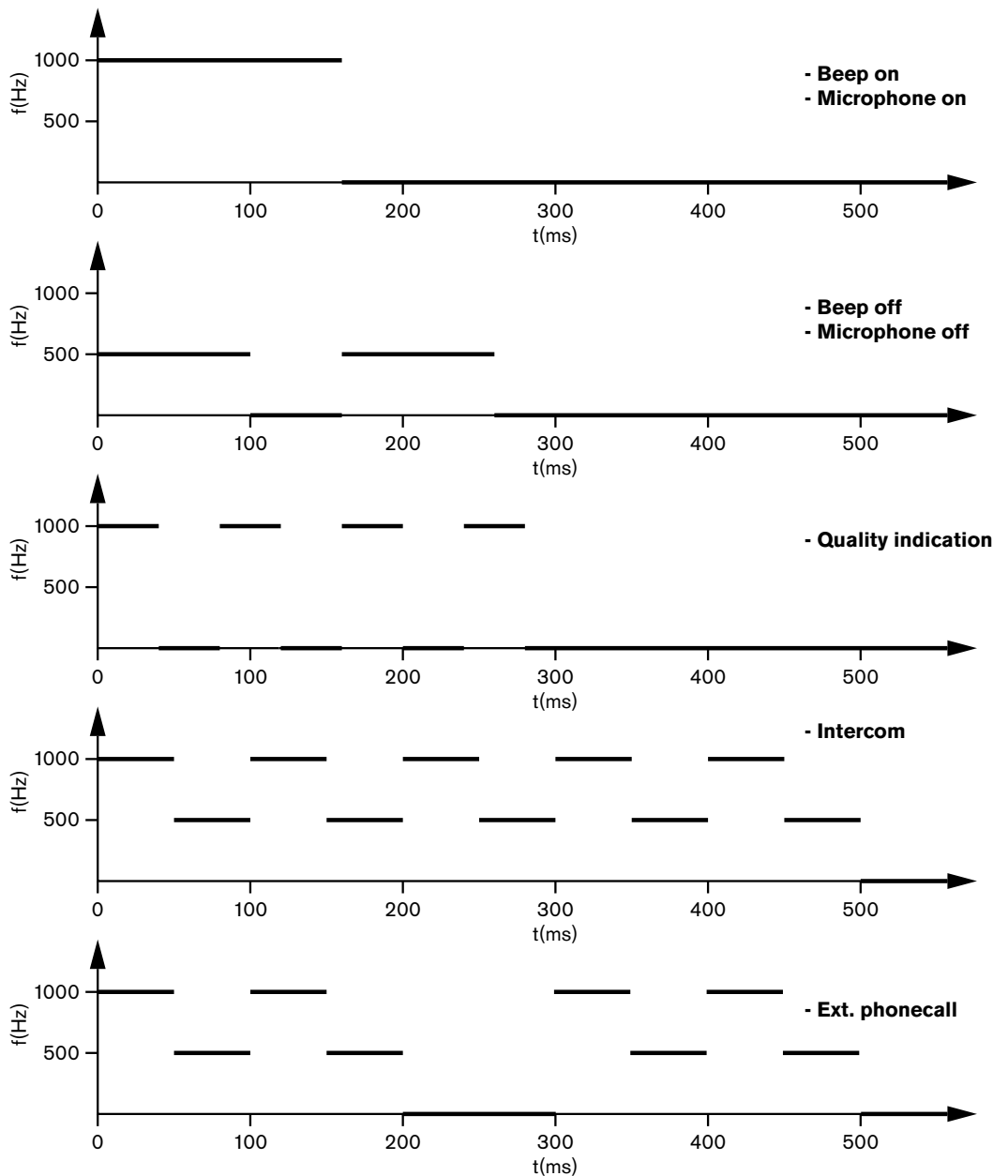


Figura 8.5: Tonos

**Aviso!**

Excepto para el tono de activado y el tono de desactivado, todos los tonos están únicamente disponibles cuando se han habilitado los tonos.

## 8.17 Divisor de red óptica PRS-NSP

Los dos indicadores LED del divisor de red ofrecen información sobre el estado del divisor de red.

Verde (encendido)	Amarillo (fallo)	Estado
Apagado	Apagado	El divisor de red no recibe alimentación.
Apagado	Activado	No hay red óptica disponible o hay un fallo en la red óptica.
Activado	Apagado	El divisor de red funciona correctamente.

Tab. 8.140: Indicadores LED de estado

## 8.18 Interfaz de fibra PRS-FINNA

Los dos indicadores LED del interfaz de fibra proporcionan información sobre el estado del interfaz de fibra.

Verde (encendido)	Amarillo (fallo)	Descripción
Apagado	Apagado	Apagado; no hay alimentación externa disponible.
Apagado	Activado	En espera; la alimentación externa a la red POF está desconectada.
Activado	Activado	En funcionamiento; la alimentación externa a la red POF está conectada.
Activado	Apagado	En funcionamiento; no hay alimentación externa disponible, se alimenta desde el lado POF.
Parpadeo	Apagado	Fallo; alimentación externa disponible pero no se ha recibido el protocolo.
Parpadeo	Activado	Fallo; alimentación externa disponible, pero no se ha recibido el protocolo.

Tab. 8.141: Indicadores LED de estado

## 8.19 Placa de distribución de datos DCN-DDB

### Comunicación

La placa de distribución de datos envía datos en serie a la pantalla de la sala a través del puerto RS232. Los datos en serie constan de texto ASCII con códigos de escape ANSI para funciones especiales. Consulte en la tabla las descripciones de los caracteres de control <CR> y <LF>.

Carácter	Descripción
<CR>	Mueve el cursor a la primera posición en la línea de texto actual.



Carácter	Descripción
<LF>	Mueve el cursor una fila por debajo de la columna actual.

**Tab. 8.142:** Caracteres de control ASCII

La placa de distribución de datos únicamente envía códigos ANSI y datos binarios a las pantallas de estado.

**Compatibilidad ANSI**

La pantalla de la sala conectada debe ser capaz de procesar todos los códigos de escape ANSI que se indican a continuación.



**Aviso!**

No todos los códigos están en uso actualmente, pero deben implementarse en la pantalla de la sala para la compatibilidad con versiones posteriores.

**Ubicación del cursor**

```
<esc>[<line number>;<column number>H
<esc>[<line number>;<column number>f
```

**Figura 8.6: Ubicación del cursor**

Mueve el cursor a la posición especificada. Si no se especifica ningún número de columna ni línea, el cursor se mueve a la esquina superior izquierda de la pantalla de la sala (línea de texto 1, columna 1).

**Cursor hacia arriba**

```
<esc>[<numlines>A
```

**Figura 8.7: Cursor hacia arriba**

Mueve el cursor hacia arriba en la misma columna. El número de líneas de texto que se mueve se define mediante numlines. Si el cursor ya está en la primera línea de texto, la pantalla de la sala debe ignorar esta función de escape. Si numlines se omite, la placa de distribución de datos mueve el cursor una línea de texto.

**Cursor hacia abajo**

```
<esc>[<numlines>B
```

**Figura 8.8: Cursor hacia abajo**

Mueve el cursor hacia abajo en la misma columna. El número de líneas de texto que se mueve se define mediante numlines. Si el cursor ya está en la última línea de texto, la pantalla de la sala debe ignorar esta función de escape. Si numlines se omite, la placa de distribución de datos mueve el cursor una línea de texto.

**Cursor hacia la derecha**

```
<esc>[<numlines>C
```

**Figura 8.9: Cursor hacia la derecha**

Mueve el cursor a la derecha en la misma línea de texto. El número de columnas que se mueve se define mediante numlines. Si el cursor ya está en la última columna, la pantalla de la sala debe ignorar esta función de escape. Si numlines se omite, la placa de distribución de datos mueve el cursor una ubicación.

**Cursor hacia la izquierda**

```
<esc> [<numlines>D
```

**Figura 8.10: Cursor hacia la izquierda**

Mueve el cursor a la izquierda en la misma línea de texto. El número de columnas que se mueve se define mediante numlines. Si el cursor ya está en la primera columna, la pantalla de la sala debe ignorar esta función de escape. Si numlines se omite, la placa de distribución de datos asume un valor predeterminado de 1 columna.

**Borrar pantalla**

```
<esc> [2J
```

**Figura 8.11: Borrar pantalla**

Borra la pantalla de la sala y mueve el cursor a su posición inicial (línea de texto 1, columna 1).

**Borrar línea**

```
<esc> [K
```

**Figura 8.12: Borrar línea**

Borra todos los caracteres de la posición del cursor hasta el fin de la línea de texto (incluido el carácter en la posición del cursor). El cursor permanece en el mismo lugar.

**Pantalla numérica**

En una pantalla numérica, la placa de distribución de datos puede mostrar los resultados de una votación parlamentaria y un temporizador de votación. Una pantalla numérica no requiere un PC de control.

La placa de distribución de datos envía seis líneas de texto a la pantalla de la sala. Cada línea de texto contiene seis posiciones. Esto sólo es aplicable para la votación parlamentaria (Yes / No /Abstain); no se admiten otros modos de votación.

Línea	Artículo
1	Temporizador de votación
2	Número de delegados presentes
3	Número de delegados que ha votado "Yes".
4	Número de delegados que ha votado "No".
5	Número de delegados que ha votado "Abstain".
6	Número de delegados que no ha votado.

**Tab. 8.143: Pantalla numérica**



**Aviso!**

Si no hay temporizador de votación, la primera línea de texto está vacía.

El temporizador de votación es un número de cuatro dígitos (dos para los minutos y dos para los segundos). No hay separador entre los minutos y los segundos. El separador debe formar parte del texto fijo de la pantalla de la sala.

**Ejemplo:**

Sesión de votación parlamentaria en curso. Quedan 14 minutos y 25 segundos. En la sala hay 1.235 delegados: 945 delegados han votado "Sí", 30 delegados han votado "No", 255 delegados han votado "Abstención" y 5 delegados no han votado.

Consulte en la figura los datos que la placa de distribución de datos envía a la pantalla de la sala.



**Aviso!**

Un guión bajo representa un espacio.

```
<ESC>[2J1425<CR><LF>  
1235<CR><LF>  
_945<CR><LF>  
_30<CR><LF>  
_255<CR><LF>  
_5
```

**Figura 8.13: Pantalla numérica, ejemplo (1)**

Consulte en la figura los datos que muestra la pantalla de la sala.

Time:	14:25
Present:	1235
Yes:	945
No:	30
Abstain:	255
Not Voted:	5

**Figura 8.14: Pantalla numérica, ejemplo (2)**

## 9 Solución de problemas

### 9.1 Sistema

Cuando se produzca un problema, realice los siguientes pasos:

- ▶ Examine el sistema. Por ejemplo, examine:
  - Los indicadores LED de los dispositivos.
  - Los mensajes de estado de los dispositivos.
- ▶ Anote lo que encuentre. Cuando anote lo que encuentre, puede proporcionar una explicación de lo encontrado para otras personas (por ejemplo, para los técnicos de mantenimiento).

La experiencia y los datos obtenidos en nuestros centros de reparación nos permiten confirmar que los problemas a menudo se relacionan con la aplicación y no con el rendimiento de las unidades individuales. Por tanto, es importante leer este manual de instalación y funcionamiento y las notas de la versión. Esto le ahorrará tiempo y nos ayudará a demostrar la calidad de los productos Bosch.

Consejo: compruebe que usa siempre la versión de software más reciente en una instalación.

En los sistemas más grandes, es fácil perderse entre tantas unidades y las posibles causas de error. Por tanto, se recomienda un enfoque paso a paso y empezar con el sistema en funcionamiento más pequeño posible que incluye la unidad problemática. Las conexiones y el cableado no deben ser los cables integrados del edificio, sino cables probados de longitud corta.

#### Problemas de la red óptica

Compruebe que el número máximo de nodos, junto con la longitud del cable, se adecúa a los límites del sistema y que el radio de curvatura del cable óptico no es demasiado pequeño.

Consulte *Diseño de red óptica*, *Página 78*.

El estado de la red se puede consultar en la pantalla de la CCU:

- Con el botón giratorio, desplácese hasta los fallos (1 para el AEX y 4 para la CCU), pulse durante 5 segundos el botón giratorio y vaya a los fallos de la red. El submenú A ofrece la información de conexión óptica: redundante (anillo), no redundante (ramificación; la última unidad conectada mostrará "end of Branch"), con esta información puede comprobar si el cable óptico está en buen estado.

Ejemplo: si el sistema conectado es redundante y el menú muestra "branch", compruebe los cables ópticos.

El menú también mostrará el registro de errores relacionados con la red (en este menú, el recuento de errores se puede definir en "0").

- La conexión o desconexión registrará un error de red. Si el contador no aumenta frecuentemente, podría deberse a un problema relacionado con las conexiones ópticas:
  - LE: (error de bloqueo) el registro de una acumulación o cambio de red. El contador puede aumentar al conectarse unidades a la cadena óptica o bien al restablecerse o encenderse una unidad.
  - RE: (error de regeneración) el registro de un dato dañado que el CRC (código de comprobación de datos) ha recuperado (corregido). El contador podría aumentar por cables en mal estado o demasiado largos (además de por demasiados nodos) o por una unidad que funciona mal.
  - BE: (error de bit) el registro de un dato dañado que el CRC no ha podido recuperar.

Consejo: no use bridas de cables.

Problema	Sugerencia
<ul style="list-style-type: none"> <li>– La pantalla de un dispositivo de red óptica muestra No Network.</li> </ul>	<ul style="list-style-type: none"> <li>– El cable de red óptica conectado al dispositivo de la red óptica es demasiado largo (consulte <i>Cableado, Página 81</i>).</li> <li>– Hay más nodos conectados que el máximo permitido.</li> </ul>
<ul style="list-style-type: none"> <li>– Las entradas de audio de un dispositivo de red óptica no ofrecen una señal de audio.</li> </ul>	<ul style="list-style-type: none"> <li>– Compruebe que la entrada de audio está activada con las entradas de control (por ejemplo, consulte <i>Expansor de audio LBB4402/00 o PRS-4AEX4, Página 118</i>).</li> <li>– La red óptica no contiene más de 16 dispositivos (consulte <i>Límites, Página 78</i>).</li> </ul>

**Realimentación acústica**

La realimentación acústica ("pitido") se produce cuando el sonido de los altavoces o auriculares del sistema se envía de nuevo al sistema por un micrófono activado.

Origen	Solución rápida	
La realimentación acústica se origina por los altavoces de los dispositivos de participación.	Disminuya el nivel del volumen del sistema, por ejemplo, con el mando de la parte delantera de la unidad de control central (consulte <i>Unidades de control central DCN-CCU2 y DCN-CCUB2, Página 240</i> ).	Realice los siguientes pasos: 1. Instale un supresor de realimentación entre la entrada de audio 2 y la salida de audio 2 de la unidad de control central. 2. Defina el modo de direccionamiento de audio del sistema en Inserción (consulte <i>Unidades de control central DCN-CCU2 y DCN-CCUB2, Página 185</i> ).
La realimentación acústica está causada por un sistema de megafonía externo que está conectado al sistema DCN.	Baje el nivel del volumen del sistema de megafonía o del sistema DCN.	Instale un supresor de realimentación entre la salida de audio 1 y la entrada del sistema de megafonía externo.
La realimentación acústica es causada por los auriculares que están conectados a los dispositivos de contribución.	Informe al presidente y los delegados para que disminuyan el nivel de volumen de sus auriculares con sus dispositivos de participación.	Instale y configure la reducción de nivel de auriculares de los dispositivos de participación.

**Problemas del sistema**

Problema	Sugerencia
Puede escucharse ruido en el sistema.	Conecte a tierra el sistema sólo en un punto (consulte <i>Unidades de control central DCN-CCU2 y DCN-CCUB2, Página 185</i> ).
El sistema no funciona correctamente, pero no sabe dónde se encuentra el problema.	<ul style="list-style-type: none"> <li>- Un cable DCN de "extremo abierto" sin carga final de línea podría causar el problema. Conecte cargas finales de línea en todos los cables DCN de "extremos abiertos".</li> <li>- Un transmisor que se conectó mientras se encendía puede provocar el problema. Apague y encienda el transmisor.</li> </ul>

**9.2**

**Unidades de control central DCN-CCU2 y DCN-CCUB2**

Problema	Sugerencia
<ul style="list-style-type: none"> <li>- No puede iniciar la CCU</li> </ul>	<ul style="list-style-type: none"> <li>- La unidad de control central no está conectada a una fuente de alimentación.</li> </ul>
<ul style="list-style-type: none"> <li>- La CCU no controla correctamente las cámaras de vídeo.</li> </ul>	<ul style="list-style-type: none"> <li>- El puerto RS232 de la unidad de control central no está configurado correctamente. Consulte <i>Unidades de control central DCN-CCU2 y DCN-CCUB2, Página 185</i> para obtener instrucciones sobre cómo configurar el puerto RS232 de la unidad de control central.</li> </ul>
<ul style="list-style-type: none"> <li>- Una línea troncal no recibe alimentación del sistema y los indicadores LED de sobrecarga de la CCU o la fuente de alimentación externa no se encienden.</li> </ul>	<ul style="list-style-type: none"> <li>- La línea troncal está desconectada de la CCU o de la fuente de alimentación externa.</li> <li>- La línea troncal tiene un cable alargador defectuoso. Encuentre el cable alargador defectuoso y sustitúyalo.</li> <li>- El modo del sistema de la CCU está definido en Standby u Off en el panel frontal de la CCU o el software de debate.</li> <li>- La línea troncal tiene un cable alargador defectuoso. Encuentre el cable alargador defectuoso y sustitúyalo.</li> </ul>

Problema	Sugerencia
<ul style="list-style-type: none"> <li>- Una línea troncal no recibe alimentación del sistema y los indicadores LED de sobrecarga de la CCU o la fuente de alimentación externa están encendidos.</li> </ul>	<ul style="list-style-type: none"> <li>- Los dispositivos conectados a la línea troncal piden demasiada energía. Use la herramienta de cálculo para volver a calcular el consumo de alimentación de los dispositivos y los cables alargadores conectados a la línea troncal.</li> </ul>
<ul style="list-style-type: none"> <li>- Un sistema multi CCU no funciona correctamente, pero no sabría decir dónde se encuentra el problema.</li> </ul>	<ul style="list-style-type: none"> <li>- Compruebe si cada subsistema funciona correctamente en el modo de CCU única (consulte <i>Unidades de control central DCN-CCU2 y DCN-CCUB2, Página 185</i>).</li> <li>- Es posible que el problema se deba a interferencias en la red óptica causadas por la conexión de un dispositivo a un sistema en funcionamiento. Si el problema continúa: apague y encienda uno a uno los dispositivos conectados a la red óptica, empezando por la CCU maestra (consulte <i>Diseño de red óptica, Página 78</i>).</li> </ul>
<ul style="list-style-type: none"> <li>- La ventana muestra: Download WAP</li> </ul>	<ul style="list-style-type: none"> <li>- El WAP contiene una versión de software incompatible. Con el programa DLT, descargue la versión de software usada en la CCU para el WAP.</li> </ul>
<ul style="list-style-type: none"> <li>- La pantalla muestra: Bad Signal</li> </ul>	<ul style="list-style-type: none"> <li>- Se informa de una señal deficiente de las unidades de debate inalámbricas.</li> <li>- Acerque la unidad al WAP.</li> <li>- Busque otras redes WiFi.</li> </ul>
<ul style="list-style-type: none"> <li>- La pantalla muestra: Low Battery</li> </ul>	<ul style="list-style-type: none"> <li>- Se informa de un problema de batería baja para una unidad de debate inalámbrica.</li> <li>- Sustituya o cargue la batería.</li> </ul>
<ul style="list-style-type: none"> <li>- Más advertencias de señal deficiente que las previstas en la CCU de visualización o en DCN-SWSMV</li> </ul>	<ul style="list-style-type: none"> <li>- Si la interferencia es importante en el canal de 2,4 GHz, el sistema informa al operador con una advertencia de señal deficiente en la CCU de visualización o en DCN-SWSMV. Si es necesaria una comprobación más exhaustiva, puede analizar el archivo de registro de DCN-SWSMV.</li> </ul>

### 9.3 Unidad Conventus DCN-CON

Problema	Sugerencia
<ul style="list-style-type: none"> <li>Las pantallas de las unidades Conventus muestran el texto de inicio.</li> </ul>	<ul style="list-style-type: none"> <li>La señal de DCN se vuelve a generar demasiadas veces (consulte <i>Diseño DCN, Página 66</i>).</li> <li>La línea troncal es demasiado larga (consulte <i>Diseño DCN, Página 66</i>).</li> <li>La señal de DCN no se regenera cada 100 m (consulte <i>Diseño DCN, Página 66</i>).</li> </ul>
<ul style="list-style-type: none"> <li>Según la configuración del menú 8L, el indicador LED del micrófono de la parte superior del altavoz de las unidades de delegado Conventus y las unidades de presidente Conventus parpadea o permanece encendido en rojo.</li> </ul>	<p>Los dispositivos de participación tienen la misma dirección. Asegúrese de que cada dispositivo activo del sistema DCN tenga una dirección única (consulte <i>Inicialización, Página 179</i> y <i>Unidades de control central DCN-CCU2 y DCN-CCUB2, Página 185 &gt; Double unitID</i>).</p>
<ul style="list-style-type: none"> <li>Los idiomas mostrados en las unidades no coinciden con los idiomas definidos en el PC.</li> </ul>	<p>Siga las instrucciones de descarga (consulte <i>Inicialización, Página 179</i>).</p>
<ul style="list-style-type: none"> <li>Puede accionar las unidades con sus botones, pero éstas no envían ninguna señal de audio a sus altavoces ni auriculares.</li> </ul>	<p>El modo de direccionamiento de audio de la unidad de control central es Inserción, pero no ha conectado ningún dispositivo entre la entrada de audio 2 y la salida de audio 2 de la unidad de control central (consulte <i>Unidades de control central DCN-CCU2 y DCN-CCUB2, Página 185</i>).</p>
<ul style="list-style-type: none"> <li>Puede accionar una o varias unidades con sus botones y el sistema transmite alimentación a las líneas troncales, y los dispositivos no envían ninguna señal de audio a sus altavoces ni auriculares.</li> </ul>	<p>El sistema DCN tiene un cable alargador defectuoso. Encuentre el cable alargador defectuoso y sustitúyalo. El cable alargador defectuoso puede estar conectado en cualquier punto del sistema DCN.</p>

### 9.4 Unidad de debate DCN-DIS

Problema	Sugerencia
<ul style="list-style-type: none"> <li>No es posible inicializar las unidades de debate DCN.</li> </ul>	<ul style="list-style-type: none"> <li>La señal de DCN se vuelve a generar demasiadas veces (consulte <i>Diseño DCN, Página 66</i>).</li> <li>La línea troncal es demasiado larga (consulte <i>Diseño DCN, Página 66</i>).</li> <li>La señal de DCN no se regenera cada 100 m (consulte <i>Diseño DCN, Página 66</i>).</li> </ul>



Problema	Sugerencia
<ul style="list-style-type: none"> <li>Según la configuración del menú 8L, en al menos dos unidades, el anillo indicador del micrófono parpadea o permanece encendido en rojo. Los indicadores LED de los botones de micrófono están apagados.</li> </ul>	<p>Los dispositivos de participación tienen la misma dirección. Asegúrese de que cada dispositivo activo del sistema DCN tenga una dirección única (consulte <i>Inicialización, Página 179 y Unidades de control central DCN-CCU2 y DCN-CCUB2, Página 185 &gt; Double unitID</i>).</p>
<ul style="list-style-type: none"> <li>La unidad está plenamente operativa, pero no hay audio en los auriculares ni el altavoz.</li> </ul>	<p>El modo de direccionamiento de audio de la unidad de control central es Inserción, pero no ha conectado ningún dispositivo entre la entrada de audio 2 y la salida de audio 2 de la unidad de control central (consulte <i>Unidades de control central DCN-CCU2 y DCN-CCUB2, Página 185</i>).</p>
<ul style="list-style-type: none"> <li>El sistema alimenta las líneas troncales, pero las unidades no están operativas.</li> </ul>	<p>El sistema DCN tiene un cable alargador defectuoso. Encuentre el cable alargador defectuoso y sustitúyalo. El cable alargador defectuoso puede estar conectado en cualquier punto del sistema DCN.</p>
<ul style="list-style-type: none"> <li>Una unidad no funciona según lo previsto.</li> </ul>	<p>La unidad de debate no está en el modo correcto. Consulte <i>Unidades de debate DCN-DIS y DCN-WD, Página 213 &gt; Modos de la unidad de debate</i>.</p>

## 9.5

### Unidad de debate inalámbrica DCN-WD

Problema	Sugerencia
<ul style="list-style-type: none"> <li>No es posible suscribir las unidades de debate inalámbricas DCN.</li> </ul>	<ul style="list-style-type: none"> <li>El sistema no está en el modo de suscripción.</li> <li>La unidad no está dentro del área de cobertura del punto de acceso inalámbrico (WAP).</li> <li>Se ha alcanzado el número máximo (245) de unidades inalámbricas.</li> </ul>
<ul style="list-style-type: none"> <li>Según la configuración del menú 8L, en al menos dos unidades, el anillo indicador del micrófono parpadea o permanece encendido en rojo. Los indicadores LED de los botones de micrófono están apagados.</li> </ul>	<p>Los dispositivos de participación tienen la misma dirección. Asegúrese de que cada dispositivo activo del sistema DCN tenga una dirección única (consulte <i>Inicialización, Página 179 y Unidades de control central DCN-CCU2 y DCN-CCUB2, Página 185 &gt; la tabla de Double unitID</i>). Vuelva a suscribir las unidades.</p>
<ul style="list-style-type: none"> <li>La unidad está plenamente operativa, pero no hay audio en los auriculares ni el altavoz.</li> </ul>	<p>El modo de direccionamiento de audio de la unidad de control central es Inserción, pero no ha conectado ningún dispositivo</p>

Problema	Sugerencia
	entre la entrada de audio 2 y la salida de audio 2 de la unidad de control central (consulte <i>Unidades de control central DCN-CCU2 y DCN-CCUB2, Página 185</i> ).
<ul style="list-style-type: none"> <li>- Una unidad no funciona según lo previsto.</li> </ul>	La unidad de debate no está en el modo correcto. Consulte <i>Unidades de debate DCN-DIS y DCN-WD, Página 213 &gt; Modos de la unidad de debate</i> .
<ul style="list-style-type: none"> <li>- La batería de la unidad inalámbrica no se carga.</li> </ul>	<ul style="list-style-type: none"> <li>- Es importante cargar frecuentemente las baterías almacenadas (aproximadamente cada 6 meses).</li> <li>- Si las baterías se descargan por completo, quizá no pueda volver a cargarlas.</li> <li>- La duración típica de las baterías es de 5 años o 500 ciclos de carga.</li> </ul>
<ul style="list-style-type: none"> <li>- No se puede suscribir una unidad de debate inalámbrica en un sistema con la encriptación activada. La unidad vuelve al estado de reinicialización.</li> </ul>	<ul style="list-style-type: none"> <li>- Probablemente se ha activado la encriptación para el sistema inalámbrico y la unidad de debate inalámbrica tiene una clave de encriptación incorrecta.</li> <li>- Solución: desactive la encriptación en la CCU y vuelva a suscribir la unidad. O introduzca la clave de encriptación correcta en la unidad y vuelva a suscribirla.</li> </ul>

## 9.6 LBB4114/00 o LBB4115/00 Divisor troncal

Problema	Sugerencia
Los dispositivos conectados a una toma de derivación de un divisor troncal no funcionan.	Un divisor troncal protegido LBB4115/00 puede ser la causa del problema. La potencia máxima que un divisor troncal protegido transmite a cada derivación es 4,5 W (consulte <i>Unidad de derivación protegida LBB4115/00, Página 57</i> ). Si fuera necesario, sustituya el divisor troncal protegido LBB4115/00 por un divisor troncal LBB4114/00.

## 9.7 Software de control de PC

Problema	Sugerencia
<ul style="list-style-type: none"> <li>El software de control de PC muestra iconos grises.</li> </ul>	<ul style="list-style-type: none"> <li>El código de licencia no es correcto. Compruebe que ha introducido el código de licencia correcto. Si no tiene el código de licencia, póngase en contacto con su proveedor.</li> </ul>

## 9.8 Expansor de audio LBB 4402/00 o PRS-4AEX4

Problema	Sugerencia
Las señales de audio de las salidas de los expansores de audio (digital) contienen ruido.	El cable de red óptica conectado al expansor de audio (digital) es demasiado largo (consulte <i>Cableado, Página 81</i> ).
El direccionamiento de entrada no funciona tras la descarga de dispositivos ópticos.	Cambie todas las entradas a CH00 y, a continuación, al canal necesario.
Las señales de audio de las salidas de los expansores de audio (digital) contienen ruido.	El cable de red óptica conectado al expansor de audio (digital) es demasiado largo (consulte <i>Cableado, Página 81</i> ).

## 9.9 Punto de acceso inalámbrico DCN-WAP

Problema	Sugerencia
La actualización del punto de acceso inalámbrico tarda mucho tiempo en realizarse.	<ul style="list-style-type: none"> <li>La herramienta de licencia y descarga se puede usar para las actualizaciones. Cuando se selecciona "Download Load Optical", se actualizan los dispositivos aplicables conectados a la red óptica. Si el DCN-WAP está conectado, la actualización necesitará más de 30 minutos.</li> <li>Omitir: si el DCN-WAP no tiene que actualizarse, no lo conecte cuando seleccione "Download Optical". Este es el funcionamiento normal del sistema; sólo se menciona como recordatorio para el usuario.</li> </ul>
<ul style="list-style-type: none"> <li>Los indicadores LED del WAP son: apagado/parpadeo lento/apagado.</li> <li>La CCU muestra un mensaje de software incompatible.</li> </ul>	<ul style="list-style-type: none"> <li>El DCN-WAP o la CCU contienen software de versiones anteriores.</li> <li>Para solucionarlo, use la herramienta de descarga y licencia para actualizar la CCU y el DCN-WAP con la misma versión.</li> </ul>

## 9.10 Micrófonos DCN-MIC

Problema	Sugerencia
Un micrófono enchufable no funciona según lo previsto.	El micrófono enchufable está defectuoso. Sustituya el micrófono enchufable.

## 9.11 Unidades empotradas DCN-F

Problema	Sugerencia
<ul style="list-style-type: none"> <li>- Un dispositivo empotrado no funciona según lo previsto.</li> </ul>	<ul style="list-style-type: none"> <li>- La interfaz dual de delegado del dispositivo empotrado no está en el modo correcto. Consulte <i>Interfaz dual de delegado DCN-DDI, Página 219</i> para obtener instrucciones sobre cómo cambiar el modo de la interfaz de delegado dual.</li> </ul>

## 9.12 Placa de distribución de datos DCN-DDB

Problema	Sugerencia
<ul style="list-style-type: none"> <li>- La placa de distribución de datos no funciona según lo previsto.</li> </ul>	<ul style="list-style-type: none"> <li>- La placa de distribución de datos no está en el modo correcto. Consulte <i>Placa de distribución de datos DCN-DDB, Página 236</i> para obtener instrucciones sobre cómo cambiar el modo de la placa de distribución de datos.</li> </ul>

---

## 10 Mantenimiento

### 10.1 Limpieza

#### Limpieza

---

**Precaución!**

No utilice alcohol, amoníaco ni disolventes con base de petróleo o limpiadores abrasivos para limpiar los dispositivos.

---

1. Desconecte la fuente de alimentación de los dispositivos si desea limpiarlos.
2. Utilice un paño suave, que no esté totalmente empapado, con una solución suave de jabón y agua.
3. Deje que se seque totalmente el dispositivo antes de ponerlo de nuevo en funcionamiento.

### 10.2 Almacenamiento

1. Desconecte la fuente de alimentación de los dispositivos si no va a utilizarlos durante un periodo de tiempo prolongado.
2. Mantenga los dispositivos en una zona limpia y seca con ventilación suficiente.

### 10.3 Batería DCN-WLIION

Para evitar daños y ampliar la duración de la batería, no almacene las baterías vacías (o casi vacías). Se recomienda cargar la batería al menos cada 6 meses.

# 11 Datos técnicos

## 11.1 Datos técnicos del sistema

Cumple la norma internacional IEC 60914 aplicable a los sistemas de debate.

### 11.1.1 Enlaces de transmisión

Los siguientes enlaces de transmisión son posibles:

- De micrófono de delegado a auriculares de intérprete
- De micrófono de delegado a auriculares de delegado
- De micrófono de intérprete a auriculares de delegado
- De micrófono de intérprete a auriculares de intérprete
- De entrada auxiliar a auriculares de delegado
- De entrada auxiliar a auriculares de intérprete
- De micrófono de delegado a salida auxiliar
- De micrófono de intérprete a salida auxiliar

<b>Respuesta de frecuencia:</b>	- 125 Hz a 20 kHz (general) - 125 Hz a 3,5 kHz (enlaces de interfono)
<b>Distorsión armónica:</b>	< 0,5%
<b>Distorsión armónica con sobrecarga:</b>	< 1%
<b>Atenuación de diafonía a 4 kHz:</b>	> 80 dB
<b>Rango dinámico:</b>	> 90 dB

### 11.1.2 Dispositivos combinados de entrada a salida

Los siguientes enlaces de transmisión son posibles:

- Micrófono de delegado con enlace de transmisión a auriculares de intérprete
- Micrófono de delegado con enlace de transmisión a auriculares de delegado
- Micrófono del delegado con enlace de transmisión a la salida auxiliar
- Micrófono de intérprete con enlace de transmisión a auriculares de intérprete
- Micrófono de intérprete con enlace de transmisión a auriculares de delegado
- Micrófono del intérprete con enlace de transmisión a la salida auxiliar

<b>Respuesta en frecuencia típica:</b>	<b>De 125 Hz a 20 kHz</b>
<b>Índice de sensibilidad:</b>	> 4,6 dB
<b>Nivel de presión acústica nominal equivalente debido a ruido inherente:</b>	< 25 dB(A)
<b>Distorsión armónica total con sobrecarga:</b>	< 1%
<b>Atenuación de diafonía:</b>	> 80 dB

**11.1.3****Seguridad**

De conformidad con la directiva de baja tensión 73/23/CEE, modificada por la directiva 93/68 CEE.

- Para países europeos: compatible con EN60065. Marcado: CE.
- Para otros países: compatible con IEC 60065, esquema B.
- Para Norteamérica:  
EE.UU.: ANSI/UL 60065  
Canadá: CAN/CSA n.º 60065  
Marcado c-CSA-us

**11.1.4****Compatibilidad electromagnética**

<b>Compatibilidad electromagnética (EMC):</b>	<b>Compatible con la directiva de ECM 89/336/EEC modificada por la directiva 93/68/ECC. Aprobaciones europeas: marcado CE. Entorno de EMC: para uso comercial o profesional.</b>
<b>Emisión EMC:</b>	Compatible con la norma armonizada EN 55103-1 (E3) (equipo de audio/video profesional). De conformidad con las normas FCC (FCC parte 15), conforme a los límites para dispositivos digitales de clase A.
<b>Inmunidad EMC:</b>	Compatible con la norma armonizada EN 55103-2 (E3) (equipo de audio/video profesional). Inmune a los teléfonos móviles.

**11.1.5****Dispositivos inalámbricos**

<b>Frecuencia</b>			
2.400 - 2.483,5 MHz			
<b>Energía máxima en transmisión:</b>			
100 mW e.i.r.p.			
<b>Ancho de banda:</b>			
22 MHz			
<b>Principales homologaciones y certificaciones nacionales:</b>			
Europa	CE Estándar	Telecomunicaciones EMC Seguridad	EN 300 328EN 301 489-1EN 301 489-17EN 60950-1
EE.UU.	Estándar	Telecomunicaciones , Seguridad EMC	FCC parte 15.247 ANSI / UL 60950-1
Canadá	Estándar	Telecomunicaciones , Seguridad EMC	RSS 210CSA 22.2 n.º 60950-1
Japón	Estándar	Telecomunicaciones , compatibilidad electromagnética (EMC)	Ordenanza reguladora de equipos de radio: número 19, artículo 2

## 11.1.6

## Varios

<b>Norma básica sobre descargas electrostáticas (ESD):</b>	<b>Compatible con EN 61000-4-2. Descarga por contacto: 4 kV y descarga aérea: 8 kV</b>
<b>Norma básica sobre armónicos de red eléctrica y fluctuaciones de tensión, parpadeo:</b>	Compatible con EN 61000-3-2 y EN 61000-3-3
<b>Norma básica sobre campos electromagnéticos de radiofrecuencia (RF):</b>	Compatible con EN 61000-4-3 RF conducida: 150 kHz - 80 MHz: 3 Vrms RF radiada 80 - 1.000 MHz: 3 V/m Prueba simulada con teléfono móvil (GSM): a 20 cm de distancia de la sala. Criterios: no afecta al funcionamiento normal.
<b>Inmunidad magnética:</b>	Montaje en bastidor: 50 Hz - 10 kHz: 4 - 0,4 A/m Sin montaje en bastidor: 50 Hz - 10 kHz: 3 - 0,03 A/m
<b>Norma básica sobre oscilaciones rápidas de energía eléctrica baja, ráfagas:</b>	Compatible con EN 61000-4-4 Red eléctrica: ráfagas rápidas: 1 kV; líneas de datos de control y señal: 0,5 kV
<b>Norma básica sobre picos de energía eléctrica alta:</b>	Compatible con EN 61000-4-5 Red eléctrica: subidas de tensión: 1 kV CM y 0,5 kV DM.
<b>Norma básica sobre caídas de tensión, interrupciones breves y variaciones:</b>	Compatible con EN 61000-4-11 Red eléctrica: caídas de tensión 100% durante 1 periodo, 60% durante 5 periodos, > 95% durante 5 segundos.
<b>Resistencia a descarga:</b>	Conforme a IEC 68.2.29 Eb
<b>Resistencia a vibraciones:</b>	Conforme a IEC 68.2.6 Fc, procedimiento A
<b>Condiciones de funcionamiento:</b>	Fijo, estacionario y transportable
<b>Rango de temperatura:</b>	<ul style="list-style-type: none"> <li>- -20 a +70 °C (transporte)</li> <li>- +5 a +45 °C (funcionamiento)</li> <li>- Para EPS y dispositivos de contribución con una pantalla LCD, la temperatura máxima es +40 °C.</li> </ul>
<b>Humedad relativa:</b>	< 95%

## 11.1.7

## Lista de idiomas

English		Original
Abjaso	ABK	
Africano	AFR	Afrikaans
Albano	SQI	shqipe
Árabe	ARA	arabiy
Armenio	HYE	hayeren
Asamés	ASM	
Aymara	AYM	aymar



English		Original
Azerí	AZE	
Balinés	BAL	
Vasco	EUS	euskara
Bielorruso	BEL	belaruskaâ
Bengalí	BEN	
Bosnio	BOS	bosanski
Búlgaro	BUL	български
Birmano	MYA	myanmasa
Cantonés	YUE	
Catalán	CAT	català
Cebuano	CEB	S(in)ugboanon
Checheno	CHE	noxçiyñ mott
Chino	ZHO	zhongwen
Croata	HRV	hrvatski
Checo	CES	cesky
Danés	DAN	dansk
Dari	PRS	
Neerlandés	NLD	Nederlands
Butanés	DZO	
English	ENG	English
Estonio	EST	eesti keel
Filipino	FIL	Filipino
Finlandés	FIN	suomi
Francés	FRA	français
Gallego	GLG	galego
Georgiano	KAT	k'art'uli
Alemán	DEU	Deutsch
Gujarati	GUJ	
Griego	GRE	elliniká
Hawaiano	HAT	kreyòl ayisyen
Hebreo	HEB	ivrit
Hindi	HIN	
Húngaro	HUN	magyar nyelv

English		Original
Islandés	ISL	íslenska
Indonesio	IND	Bahasa Indonesia
Irlandés	GLE	Gaeilge
Italiano	ITA	Italiano
Japonés	JPN	nihongo
Canarés	KAN	
Cachemir	KAS	
Kazajo	KAZ	
Jemer	KHM	khmêr
Kirguís	KIR	Кыргыз
Coreano	KOR	choson-o
Kurdo	KUR	Kurdî
Lao	LAO	
Letón	LAV	latviešu
Lituano	LIT	lietuviu
Luxemburgo	LTZ	Lëtzebuergesch
Macedonio	MKD	makedonski
Malayo	MSA	bh Malaysia
Malayalam	MAL	
Maltés	MLT	il-Malti
Marathi	MAR	
Griego moderno	ELL	Ελληνικά
Moldavo	MOL	moldoveana
Mongol	MON	
Nepalí	NEP	
Noruego	NOR	norsk
Oriya	ORI	
Punjabí	PAN	
Persa	FAS	fârsky
Polaco	POL	polski
Portugués	POR	português
Pastún	PUS	
Quechua	QUE	Quechua

English		Original
Rumano	RON	română
Ruso	RUS	русский
Sánscrito	SAN	
Sepedi	NSO	Sesotho sa Leboa
Serbio	SRP	srpski
Serbocroata	HBS	српскохрватски
Siciliano	SCN	sicilianu
Sindhi	SND	
Cingalés	SIN	
Eslovaco	SLK	slovenčina
Esloveno	SLV	slovenski
Ndebele del Sur	NBL	Ndébélé
Sotho del sur	SOT	Sesotho
Español	SPA	español
Suajili	SAW	Sawi
Suazi	SSW	siSwati
Sueco	SWE	svenska
Tajiki	TGK	
Tamil	TAM	
Telugu	TEL	
Tailandés	THA	thai
Tibetano	BOD	
Tshivenda	VEN	
Tsonga	TSO	Xitsonga
Tsuana	TSN	Setswana
Turco	TUR	Türkçe
Turcomano	TUK	türkmençe
Ucraniano	UKR	українська
Urdu	URD	
Vietnamita	VIE	Tiếng Việt
Galés	CYM	Cymraeg
Xhosa	XHO	isiXhosa
Zulú	ZUL	isiZulu

English		Original
.....	...	.....

**Tab. 11.144:** Lista de idiomas



**Aviso!**

Los puntos (última fila de la tabla) indican que el puesto de intérprete se ha configurado para un idioma que no está en la lista.

## 11.2 Datos técnicos del producto

### 11.2.1 Unidades de control central DCN-CCU2 y DCN-CCUB2

<b>Tensión de alimentación</b>	100 - 240 V, 50 – 60 Hz
<b>Consumo de energía</b>	360 W
<b>Alimentación del sistema DCN</b>	40 V CC, máx. 85 W por toma DCN
<b>Alimentación de red óptica</b>	40 V CC, máx. 65 W
<b>Alimentación eléctrica total</b>	320 W
<b>Conexión RS-232</b>	Una toma hembra sub-D de nueve patillas
<b>Respuesta en frecuencia</b>	30 Hz - 20 kHz (-3 dB a nivel nominal)
<b>Distorsión armónica total a nivel nominal</b>	< 0,5%
<b>Atenuación de diafonía</b>	> 85 dB a 1 kHz
<b>Rango dinámico</b>	>90 dB
<b>Relación señal/ruido</b>	> 87 dBA

Entrada de audio	Función	Nominal	Valor máximo
XLR	Sala	-12 dBV (- 6, + 6 dB)	12 dBV (- 6, + 6 dB)
Cinch	Sala	-24 dBV (- 6, + 6 dB)	0 dBV (- 6, + 6 dB)

Salida de audio	Función	Nominal	Valor máximo
XLR 1	Megafonía	-12 dBV (- 24, + 6 dB)	12 dBV (- 24, + 6 dB)
XLR 2	Grabador	9 dBV (- 24, + 6 dB)	12 dBV (- 24, + 6 dB)
XLR 2	Altavoz de Delegado	0 dBV (- 24, + 6 dB)	12 dBV (- 24, + 6 dB))
XLR 2	Inserción / mix-minus	-12 dBV (- 24, + 6 dB)	12 dBV (- 24, + 6 dB)
Cinch 1	Megafonía	-24 dBV (- 24, + 6 dB)	0 dBV (- 24, + 6 dB)
Cinch 2	Grabador	-3 dBV (- 24, + 6 dB)	0 dBV (- 24, + 6 dB)
Cinch 2	Altavoz de Delegado	-12 dBV (- 24, + 6 dB)	0 dBV (- 24, + 6 dB)
Cinch 2	Inserción / mix-minus	-24 dBV (- 24, + 6 dB)	0 dBV (- 24, + 6 dB)

Monitor	Función	Nominal	Valor máximo
3,5 mm	Auriculares	-1 dBV (silencio, - 24 dB, 0 dB)	2 dBV (silencio, - 24 dB, 0 dB)

Contacto de fallo (sólo CCU2)	Función	Señal	Tensión y corriente
Enchufe de 4 patillas	Relé de fallo	Relé de conmutación sin tensión	Máx. 30 V CC/1 A máximo, 125 V CA/0,3 A.

<b>Montaje</b>	Sobremesa o en un bastidor de 19 pulgadas.
<b>Dimensiones (al. x an. x pr.)</b>	
<b>Para sobremesa, con pies</b>	92 x 440 x 400 mm (3,6 x 17,3 x 15,7 pulg.)
<b>Para bastidor de 19 pulgadas (con soportes):</b>	88 x 483 x 400 mm (3,5 x 19 x 15,7 pulg.)
<b>Delante de los soportes</b>	40 mm (1,6 pulg.)
<b>Detrás de los soportes</b>	360 mm (14,2 pulg.)
<b>Peso</b>	7 kg (15,4 libras)
<b>Color</b>	Gris oscuro (PH 10736) con plata

## 11.2.2

### Expansor de audio LBB4402/00 o PRS-4AEX4

<b>Tensión de alimentación</b>	De 24 a 48 V CC
<b>Consumo de energía</b>	7,6 W (CC)
<b>Respuesta de frecuencia</b>	De 30 Hz a 20 kHz (-3 dB a nivel nominal)
<b>THD a nivel nominal</b>	< 0,5%
<b>Atenuación de diafonía</b>	> 85 dB a 1 kHz
<b>Rango dinámico</b>	> 90 dB
<b>Relación de señal-ruido</b>	> 87 dBA

Entrada de audio	Función	Valor nominal	Valor máximo
XLR	Interpretación en sala	0 dBV (- 6, + 6 dB)	12 dBV (- 6, + 6 dB)
		0 dBV (- 6, + 6 dB)	12 dBV (- 6, + 6 dB)
Cinch	Interpretación en sala	-12 dBV (- 6, + 6 dB)	0 dBV (- 6, + 6 dB)
		-12 dBV (- 6, + 6 dB)	0 dBV (- 6, + 6 dB)

Entrada de micrófono	Función	Valor nominal	Valor máximo
XLR	Micrófono	-57 dBV (- 6, + 6 dB)	-26 dBV (- 6, + 6 dB)
Cinch	Micrófono	---	---

Enchufe o toma	Función	Valor nominal	Valor máximo
XLR	Interpretación por megafonía	-12 dBV (- 24, + 6 dB)	12 dBV (- 24, + 6 dB)
		9 dBV (- 24, + 6 dB)	12 dBV (- 24, + 6 dB)
Cinch	Interpretación por megafonía	-24 dBV (- 24, + 6 dB)	0 dBV (- 24, + 6 dB)
		-3 dBV (- 24, + 6 dB)	0 dBV (- 24, + 6 dB)

Monitor	Función	Valor nominal	Valor máximo
3,5 mm	Auriculares	-1 dBV (silencio, - 24 dB, 0 dB)	2 dBV (silencio, - 24 dB, 0 dB)

**Dimensiones (Al. x An. x Pr.)**

<b>Uso para sobremesa (con pies)</b>	92 x 440 x 400 mm (3,6 x 17,3 x 15,7 pulg.)
<b>Uso en un bastidor de 19 pulg. (con soportes)</b>	88 x 483 x 400 mm (3,5 x 19 x 15,7 pulg.)
<b>Delante de los soportes</b>	40 mm (1,6 pulg.)
<b>Detrás de los soportes</b>	360 mm (14,2 pulg.)
<b>Peso</b>	7 kg (15,4 libras)
<b>Montaje</b>	Sobremesa, bastidor de 19 pulgadas
<b>Color</b>	Grafito (PH 10736) con panel

**11.2.3 Expansor digital de audio PRS-4DEX4**

<b>Tensión de alimentación</b>	De 24 a 48 V CC
<b>Consumo de energía</b>	6 W (CC)
<b>Respuesta de frecuencia</b>	30 Hz - 20 kHz
<b>THD a nivel nominal</b>	< 0,5%

Monitor	Función	Valor nominal	Valor máximo
3,5 mm	Auriculares	-1 dBV (silencio, - 24 dB, 0 dB)	2 dBV (silencio, - 24 dB, 0 dB)

**Montaje** Sobremesa o en un bastidor de 19 pulgadas.

**Dimensiones (Al. x An. x Pr.)**

<b>Uso para sobremesa (con pies)</b>	92 x 440 x 400 mm (3,6 x 17,3 x 15,7 pulg.)
<b>Uso en un bastidor de 19 pulg. (con soportes)</b>	88 x 483 x 400 mm (3,5 x 19 x 15,7 pulg.)
<b>Delante de los soportes</b>	40 mm (1,6 pulg.)
<b>Detrás de los soportes</b>	360 mm (14,2 pulg.)
<b>Peso</b>	6 kg (13,2 libras)
<b>Montaje</b>	Sobremesa, bastidor de 19 pulgadas
<b>Color</b>	Grafito (PH 10736) con panel

**11.2.4 Interfaz CobraNet LBB4404/00**

<b>Tensión de alimentación</b>	De 24 a 48 V CC
<b>Consumo de energía</b>	10,5 W (CC)
<b>Respuesta de frecuencia</b>	30 Hz - 20 kHz

**THD a nivel nominal** < 0,5%

Monitor	Función	Valor nominal	Valor máximo
3,5 mm	Auriculares	-1 dBV (silencio, - 24 dB, 0 dB)	2 dBV (silencio, - 24 dB, 0 dB)

**Dimensiones (Al. x An. x Pr.)**

**Uso para sobremesa (con pies)** 92 x 440 x 400 mm  
(3,6 x 17,3 x 15,7 pulg.)

**Para bastidor de 19 pulg. (con soportes)** 88 x 483 x 400 mm  
(3,5 x 19 x 15,7 pulg.)

**Delante de los soportes** 40 mm (1,6 pulg.)

**Detrás de los soportes** 360 mm (14,2 pulg.)

**Peso** 7 kg (15,4 libras)

**Montaje** Sobremesa, bastidor de 19 pulgadas

**Color** Grafito (PH 10736) con panel

**11.2.5**

**Interfaz OMNEO PRS-40MI4**

**Tensión de alimentación** De 24 a 48 V CC

**Consumo de energía** 10 W (CC)

**Transporte de audio** Ethernet (100/1000Base-T)

**Canales** 4 entradas/4 salidas por interfaz en OMNEO

**Cumplimientos** IEEE 802.3

**Transporte de audio** 24 bits

**Frecuencia de muestreo** 48 kHz

**Latencia** <1 ms

**Garantía de integridad** Dispositivo de control

**Entradas de control** 8 x

Conectores Terminales atornillados extraíbles

Funcionamiento Cierre de contacto (con supervisión)

**Salidas de control** 5

Conectores Terminales atornillados extraíbles

**Dimensiones (al. x an. x pr.)**

**Para sobremesa (con pies)** 92 x 440 x 400 mm  
(3,6 x 17,3 x 15,7 pulg.)



<b>Para rack de 19 pulg. (con soportes)</b>	88 x 483 x 400 mm (3,5 x 19 x 15,7 pulg.)
<b>Delante de los soportes</b>	40 mm (1,6 pulg.)
<b>Detrás de los soportes</b>	360 mm (14,2 pulg.)
<b>Peso</b>	6 kg (13,2 lb)
<b>Montaje</b>	Sobremesa, rack de 19 pulgadas
<b>Color</b>	Gris oscuro (PH 10736) con plata

**11.2.6 Punto de acceso inalámbrico DCN-WAP**

<b>Consumo de energía</b>	4 W
<b>Montaje</b>	En techo, pared o trípode (con el soporte incluido)
<b>Dimensiones (Al. x An. x Pr.)</b>	
<b>con soporte</b>	59 x 284,5 x 201 mm (2,3 x 11,2 x 7,9 pulg.)
<b>Peso</b>	
<b>con soporte</b>	907 g (2 libras)
<b>sin soporte</b>	643 g (1,4 libras)
<b>Color gris claro</b>	(RAL 000 7500)

**11.2.7 Unidades Conventus DCN-CON**

<b>Respuesta en frecuencia</b>	De 30 Hz a 20 kHz
<b>Impedancia de carga de los auriculares</b>	> 32 ohmios
<b>Potencia de salida</b>	2 x 15 mW/32 ohmios

Auriculares	Función	Nominal	Valor máximo
3,5 mm	Auriculares	3 dBV	6 dBV (silencio, 0 dB)
Auriculares	Función	Nominal	Valor máximo
3,5 mm	Micrófono	-34 dBV	-10 dBV

<b>Montaje</b>	Sobremesa (montaje portátil o fijo) y montaje empotrado
<b>Dimensiones (al. x an. x pr.)</b>	
<b>Modelo de sobremesa (sin micrófono)</b>	50 x 275 x 155 mm (2,0 x 10,8 x 6,1 pulg.)
<b>Montaje empotrado (sin micrófono)</b>	30 x 275 x 155 mm (1,2 x 10,8 x 6,1 pulg.)
<b>Peso</b>	1.4 kg (3,1 lb)
<b>Color de la parte superior</b>	Gris oscuro (PH 10736) con plata panel (RAL 9022)

**Color de la base** Gris oscuro (PH 10736)

### 11.2.8 Unidades de debate DCN-DIS y DCN-WD

**Respuesta de frecuencia** 30 Hz - 20 kHz  
**Impedancia de carga de auriculares** > 32 ohmios <1 kilohmio  
**Potencia de salida** 2 x 15 mW/32 ohmios

Auriculares	Función	Valor nominal	Valor máximo
3,5 mm	Auriculares	3 dBV	6 dBV (silencio, 0 dB)

Enchufe o toma	Función	Valor nominal	Valor máximo
3,5 mm	Auriculares	3 dBV	6 dBV (silencio, 0 dB)

**Montaje** Sobremesa  
**Dimensiones (Al. x An. x Pr.) (sin micrófono)** 61 x 190 x 160 mm (2,4 x 7,5 x 6,3 pulg.)  
**Peso con soporte** 485 g (1,07 libras)  
**Peso sin soporte** 700 g (1,54 libras)  
**Color de la parte superior** Plata (RAL 9022)  
**Color de la base** Gris oscuro (PH 10736)

### 11.2.9 Batería DCN-WLIION

**Tensión de salida** 7,2 V CC  
**Capacidad** 4.800 mAh  
**Potencia de salida** 2 x 15 mW/32 ohmios  
**Duración:** 500 ciclos de carga-descarga  
**Tiempo de carga:** 3 horas

**Dimensiones (Al. x An. x Pr.)** 61,5 x 136 x 22 mm (2,4 x 5,5 x 0,9 pulg.)  
**Peso** 215 g (0,47 libras)  
**Color** Gris oscuro (PH 10736)

### 11.2.10 Cargador de baterías DCN-WCH05

**Tensión de alimentación** 100 - 240 V CA +/- 10 %  
 50 - 60 Hz  
**Consumo máximo** 190 W

<b>Dimensiones (Al. x An. x Pr.)</b>	340 x 195 x 82 mm (13,4 x 7,6 x 3,2 pulg.)
<b>Peso (sin baterías)</b>	1,4 kg (3,08 libras)
<b>Color</b>	Gris oscuro (PH 10736)

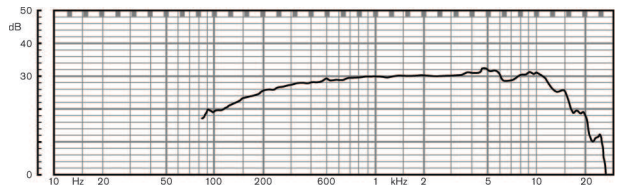
**11.2.11 Adaptador de fuente de alimentación DCN-WPS**

<b>Tensión de entrada nominal</b>	100-240 V CA (50 – 60 Hz), 150 mA
<b>Tensión de salida nominal</b>	9 V CC (500 mA)

<b>Dimensiones (Al. x An. x Pr.)</b>	340 x 195 x 82 mm (13,4 x 7,6 x 3,2 pulg.)
<b>Peso (sin baterías)</b>	1,4 kg (3,08 libras)
<b>Color</b>	Gris oscuro (PH 10736)

<b>Entrada</b>	100 - 240 V CA 50 - 60 Hz
<b>Salida</b>	9 V (CC), 550 mA

**11.2.12 Micrófonos conectables DCN-MICL, DCN-MICS**



**Figura 11.1: Respuesta de frecuencia del micrófono**

<b>Respuesta de frecuencia</b>	De 100 Hz a 16 kHz
<b>Tipo de transductor</b>	Condensador
<b>Diagrama direccional</b>	Cardioide
<b>Sensibilidad</b>	9,3 mV a 85 dB SPL (RI=3k3, U=5 V)
<b>SPL máx. para distorsión armónica total</b>	< 3 % 110 dB
<b>Nivel de ruido de entrada equivalente</b>	24 dB lin, 21 dBA

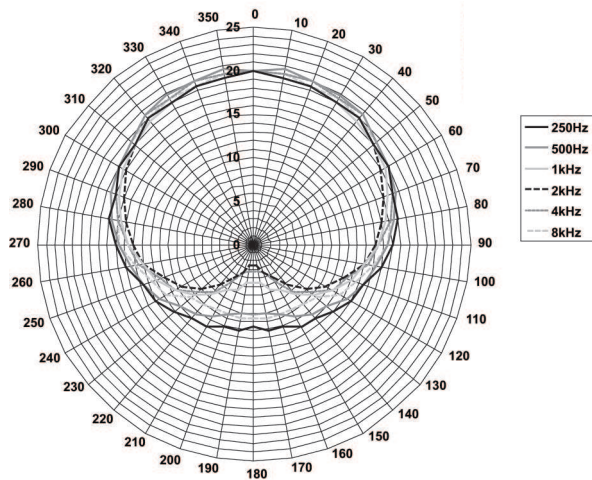


Figura 11.2: Diagrama polar de micrófonos de LBB 4149 medido con ruido rosa en octavas

<b>Tensión de entrada nominal</b>	100-240 V CA (50 – 60 Hz), 150 mA
<b>Tensión de salida nominal</b>	9 V CC (500 mA)
<b>Nivel nominal:</b>	85 dB SPL
<b>Nivel máximo:</b>	110 dB SPL a < 3% de distorsión armónica total
<b>Tipo de transductor:</b>	Electret
<b>Patrón direccional:</b>	Cardioide
<b>Nivel de ruido de entrada equivalente:</b>	24 dB(A)
<b>Montaje</b>	Conexión en cualquier unidad de debate, Concentus, panel de conexión de micrófono integrado y puesto de intérprete
<b>Longitud</b>	
<b>DCN-MICS</b>	310 mm (12,2 pulg.)
<b>DCN-MICS</b>	480 mm (18,9 pulg.)
<b>Peso</b>	
<b>DCN-MICS</b>	100 g (0,22 libras)
<b>DCN-MICS</b>	115 g (0,25 libras)
<b>Color de la parte superior</b>	Plata (RAL 9022)

**11.2.13**

**Interfono DCN-ICHS**

<b>Montaje</b>	Sobremesa o montaje en pared usando dos orificios del soporte para atornillarlo
<b>Dimensiones (Al. x An.)</b>	53 x 212 mm (2,08 x 8,35 pulg.)
<b>Peso</b>	295 g (0,65 lb)
<b>Color</b>	Gris oscuro (PH 10736)

### 11.2.14 Herramienta para empotrado DCN-FPT

<b>Peso</b>	31 g (0,068 libras)
<b>Color</b>	Gris oscuro (PH 10736)

### 11.2.15 Interfaz dual de delegado DCN-DDI

Enchufe o toma	Función	Valor nominal	Valor máximo
DIN de 8 polos	Entrada de línea de 0 dB	-18 dBV (-3, + 3 dB)	12 dBV (-3, + 3 dB)
		-12 dBV (-3, + 3 dB)	12 dBV (-3, + 3 dB)
	Entrada de línea de 6 dB	-6 dBV (-3, + 3 dB)	12 dBV (-3, + 3 dB)
		0 dBV (-3, + 3 dB)	12 dBV (-3, + 3 dB)
	Entrada de línea de 12 dB	-46 dBV (-3, + 3 dB)	-16 dBV (-3, + 3 dB)
		-40 dBV (-3, + 3 dB)	-16 dBV (-3, + 3 dB)
	Entrada de línea de 18 dB	-34 dBV (-3, + 3 dB)	-16 dBV (-3, + 3 dB)
		-28 dBV (-3, + 3 dB)	-16 dBV (-3, + 3 dB)
	Micrófono de 0 dB		
	Micrófono de 6 dB		
Micrófono de 12 dB			
Micrófono de 18 dB			
3,5 mm	---	-5 dBV	7,5 dBV

**Montaje** En la pared, debajo de la mesa o el asiento, en el reposabrazos del asiento o en el conducto de los cables

**Dimensiones (Al. x An. x Pr.) (excl. cables)** 35 x 100 x 200 mm (1,4 x 3,9 x 7,9 pulg.)

**Peso** 500 g (1,10 libras)

**Color** Gris oscuro (PH 10736)

### 11.2.16 Panel de conexión de micrófono DCN-FMIC

**Montaje** Montaje a presión en panel de metal con un grosor de 2 mm o en combinación con anclajes DCN-FCOUP y embellecedores de extremos DCN-FEC en cualquier entorno.

**Dimensiones (Al. x An. x Pr.)** 40 x 50 x 50 mm (1,57 x 1,97 x 1,97 pulg.)

**Peso** 10 g (0,02 libras)

**Color** Plata (RAL 9022)

### 11.2.17 Panel de control de micrófono DCN-FMICB

**Montaje** Montaje a presión en panel de metal con un grosor de 2 mm o en combinación con anclajes DCN-FCOUP y embellecedores de extremos DCN-FEC en cualquier entorno.

**Dimensiones (Al. x An. x Pr.)** 40 x 50 x 50 mm (1,57 x 1,97 x 1,97 pulg.)

**Peso** 200 g (0,44 libras)  
**Color** Plata (RAL 9022)

**11.2.18 Panel de prioridad DCN-FPRIOB**

**Montaje** Montaje a presión en panel de metal con un grosor de 2 mm o en combinación con anclajes DCN-FCOUP y embellecedores de extremos DCN-FEC en cualquier entorno.

**Dimensiones (Al. x An. x Pr.)** 40 x 50 x 50 mm (1,57 x 1,97 x 1,97 pulg.)

**Peso** 200 g (0,44 libras)  
**Color** Plata (RAL 9022)

**11.2.19 Panel de altavoz DCN-FLSP**

**Montaje** Montaje a presión en panel de metal con un grosor de 2 mm o en combinación con anclajes DCN-FCOUP y embellecedores de extremos DCN-FEC en cualquier entorno.

**Dimensiones (Al. x An. x Pr.)** 40 x 100 x 100 mm (1,57 x 3,94 x 3,94 pulg.)

**Peso** 203 g (0,45 libras)  
**Color** Plata (RAL 9022)

**11.2.20 Panel de votación DCN-FV(CRD)**

**Montaje** Montaje a presión en panel de metal con un grosor de 2 mm o en combinación con anclajes DCN-FCOUP y embellecedores de extremos DCN-FEC en cualquier entorno.

**Dimensiones (Al. x An. x Pr.)** 40 x 100 x 82 mm (1,57 x 3,94 x 3,23 pulg.)

**Peso** 104 g (0,23 libras)  
**Color** Plata (RAL 9022)

**11.2.21 Selector de canales DCN-FCS**

**Respuesta de frecuencia** 30 Hz - 20 kHz

**Impedancia de carga de auriculares** > 32 ohmios < 1 kilohmio

**Potencia de salida** 2 x 15 mW/32 ohmios

Auriculares	Función	Valor nominal	Valor máximo
3,5 mm	Auriculares	-1,5 dBV	1,5 dBV (silencio, 0 dB)

**Montaje** Empotrado

<b>Dimensiones (Al. x An. x Pr.)</b>	40 x 100 x 100 mm (1,6 x 3,9 x 3,9 pulg.)
<b>Peso</b>	0,3 kg (0,66 libras)
<b>Color</b>	Plata (RAL 9022)

### 11.2.22 Unidad de votación DCN-FVU

<b>Montaje</b>	Montaje a presión en panel de metal con un grosor de 2 mm o en combinación con anclajes DCN-FCOUP y embellecedores de extremos DCN-FEC en cualquier entorno.
----------------	--

<b>Dimensiones (Al. x An. x Pr.)</b>	40 x 100 x 82 mm (1,57 x 3,94 x 3,23 pulg.)
<b>Peso</b>	250 g (0,55 libras)
<b>Color</b>	Plata (RAL 9022)

### 11.2.23 Conexión DCN-FCOUP

<b>Montaje</b>	Atornillado en la ranura de sobremesa
<b>Peso</b>	12 g (0,027 libras)
<b>Color</b>	Negro

### 11.2.24 Embellecedores para los extremos DCN-FEC

<b>Montaje</b>	Montaje a presión con anclajes DCN-FCOUP
<b>Dimensiones (Al. x An.)</b>	40 x 20 mm (1,57 x 0,79 pulg.)
<b>Peso</b>	2 g (0,004 libras)
<b>Color</b>	Plata (RAL 9022)

### 11.2.25 Carcasa de sobremesa DCN-TTH

<b>Montaje</b>	Independiente o fijo en la sobremesa
<b>Dimensiones (Al. x An. x Pr.)</b>	80 x 120 x 105 mm (3,15 x 4,72 x 4,13 pulg.)
<b>Peso</b>	243 g (0,54 libras)
<b>Color</b>	Gris oscuro (PH 10736)

### 11.2.26 Paneles DCN-FBP

<b>Montaje</b>	Montaje a presión en panel de metal con un grosor de 2 mm o en combinación con anclajes DCN-FCOUP y embellecedores de extremos DCN-FEC en cualquier entorno
<b>Dimensiones (Al. x An.)</b>	40 x 100 mm (1,57 x 3,94 pulg.)
<b>Peso</b>	17 g (0,04 libras)
<b>Color</b>	Plata (RAL 9022)

### 11.2.27 Pupitre de intérprete DCN-IDEK

**Conexión de auriculares**

**Respuesta de frecuencia** 30 Hz - 20 kHz  
**Impedancia de carga** > 32 ohmios  
**Potencia de salida** 2 x 30 mW / 32 ohmios

**Conexión de cascos**

**Respuesta de frecuencia** 30 Hz - 20 kHz  
**Impedancia de carga** > 32 ohmios  
**Potencia de salida** 60 mW / 32 ohmios

**Nivel de entrada nominal de micrófono** 7 mVrms

**Nivel de entrada de sobrecarga de micrófono** > 124 mVrms

Auricular	Función	Valor nominal	Valor máximo
3,5 mm	Auriculares	6,5 dBV	9,5 dBV
6,3 mm	Auriculares	6,5 dBV	9,5 dBV
Cascos	Función	Valor nominal	Valor máximo
DIN de 5 polos	Micrófono Auriculares	-24 dBV 6,5 dBV	-10 dBV 9,5 dBV

**Montaje** Independiente o montado en una mesa  
**Dimensiones (Al. x An. x Pr.) (con micrófono)** 82 x 330 x 170 mm (3,2 x 13 x 6,7 pulg.)  
**Inclinación** 25 grados  
**Peso** 1,3 kg (2,87 libras)  
**Color de la parte superior** Plata (RAL 9022)  
**Color de la base**  
**DCN-IDEK-L** Gris claro (RAL 000 7500)  
**DCN-IDEK-D** Gris oscuro (PH 10736)

### 11.2.28 Fuente de alimentación externa DCN-EPS

**Tensión de alimentación** 105, 115, 125, 220, 230, 240 V CA  
**Consumo de energía** 350 W  
**Alimentación del sistema DCN** 40 V CC, máx. 85 W por toma DCN



<b>Montaje</b>	Independiente en sobremesa o montado en una unidad de bastidor de 19" (necesita 2U de 19" de ancho)
<b>Dimensiones (Al. x An. x Pr.)</b>	100 x 220 x 308 mm (3,9 x 8,7 x 12,1 pulg.)
<b>Peso</b>	8,3 kg (18,3 libras)
<b>Color de la carcasa</b>	Gris oscuro (PH 10736)
<b>Color de las asas</b>	Gris oscuro (PH 10736)

### 11.2.29 **Divisor troncal LBB4114/00**

<b>Montaje</b>	Suelo, conducto de los cables o montaje en pared
<b>Dimensiones (Al. x An. x Pr.)</b>	35 x 49 x 140 mm (1,4 x 1,9 x 5,5 pulg.)
<b>Peso</b>	0,3 kg (0,66 libras)
<b>Color</b>	Gris oscuro (PH 10736)

### 11.2.30 **Unidad de derivación protegida LBB4115/00**

<b>Montaje</b>	Suelo, conducto de los cables o montaje en pared
<b>Dimensiones (Al. x An. x Pr.)</b>	35 x 49 x 140 mm (1,4 x 1,9 x 5,5 pulg.)
<b>Peso</b>	0,3 kg (0,66 libras)
<b>Color</b>	Gris oscuro (PH 10736)

### 11.2.31 **Cables alargadores LBB4116**

<b>Dimensiones (diám.)</b>	6 mm (0,24 pulg.)
<b>Material</b>	PVC
<b>Color</b>	Gris

### 11.2.32 Cables de red óptica LBB4416

<b>Aislamiento:</b>	LSZH (bajo humo/cero halógeno), negro
<b>Diámetro exterior:</b>	7 mm
<b>Hilos de alimentación (2):</b>	Cobre, trenzado 1 mm <sup>2</sup> , aislamiento rojo y marrón, resistencia < 0,018 Ω/m
<b>Fibras ópticas:</b>	<ul style="list-style-type: none"> <li>– PMMA, 1 mm de diámetro incluido el revestimiento, 2 mm de diámetro incluido el aislamiento (negro)</li> <li>– Apertura numérica: 0,5</li> <li>– Atenuación óptica &lt; 0,17 dB/m a 650 nm</li> <li>– Pérdida por curvatura &lt; 0,5 dB (r = 20 mm, 90°), según JIS C6861</li> </ul>
<b>Rango de temperatura:</b>	-40 a 65 °C
<b>Fuerza de tiro:</b>	150 N como máximo
<b>Retardante de fuego:</b>	Según IEC 60332-1 / 60 s
<b>Nivel de halógeno:</b>	Según IEC 60754-2, pH > 4,3 y conductividad < 10 uS/mm
<b>Nivel de humo:</b>	Según IEC 61034-2, capacidad de transmisión de luz > 60%

### 11.2.33 Placa de distribución de datos DCN-DDB

<b>Alimentación externa</b>	7,5 – 35 V CC
<b>Dimensiones (Al. x An.)</b>	100 x 200 mm (3,93 x 7,87 pulg.)

### 11.2.34 Codificador de tarjetas electrónicas DCN-IDENC

<b>Dimensiones (Al. x An. x Pr.)</b>	90 x 70 x 16,5 mm (3,5 x 2,8 x 0,6 pulg.)
<b>Peso</b>	145 g (0,3 libras)





**Bosch Security Systems B.V.**

Torenallee 49

5617 BA Eindhoven

Netherlands

**[www.boschsecurity.com](http://www.boschsecurity.com)**

© Bosch Security Systems B.V., 2018