



BOSCH

DCN Next Generation

Conference system



목차

1	안전	8
1.1	중요 안전 지침	8
1.2	DCN-WLIION 배터리 팩	8
1.3	책임제한공지	8
1.4	FCC & 캐나다 산업청 지침	8
2	매뉴얼 정보	10
2.1	기능	10
2.2	디지털 버전	10
2.3	알림 및 참고 기호	10
2.4	정전기 방전	11
2.5	변환 표	12
2.6	문서 버전 기록	12
3	시스템 개요(Y)	13
3.1	DCN-CCU2 및 DCN-CCUB2 CCU	13
3.1.1	오디오 입출력 라우팅	16
3.2	LBB4402/00 또는 PRS-4AEX4 오디오 확장기	22
3.3	PRS-4DEX4 디지털 오디오 확장기	23
3.4	PRS-4OMI4 OMNEO 미디어 인터페이스	24
3.5	LBB4404/00 Cobranet 인터페이스	25
3.6	DCN-WAP 무선 액세스 포인트	26
3.7	DCN-CON 컨센터스 유닛	27
3.8	DCN-DIS 및 DCN-WD 디스커션 유닛	30
3.9	DCN-WLIION 배터리 팩	35
3.10	(DCN-WCH05 배터리 충전기)	36
3.11	DCN-WPS 전원 공급 어댑터	36
3.12	DCN-MICL, DCN-MICS 플러그인 가능 마이크	37
3.13	DCN-ICHS 인터콤 핸드셋	38
3.14	DCN-FPT 매립형 배치 도구	39
3.15	DCN-DDI 2인용 델리게이트 인터페이스	39
3.16	DCN-FMIC 마이크 연결 패널	40
3.17	DCN-FMICB 마이크 제어 패널	41
3.18	DCN-FPRIOB 우선 순위 패널	41
3.19	DCN-FLSP 라우드스피커 패널	42
3.20	DCN-FV(CRD) 투표 패널	43
3.21	DCN-FCS 채널 선택기	44
3.22	DCN-FVU 투표 유닛	46
3.23	DCN-FCOUP 연결	48
3.24	DCN-FEC 종단 캡	48
3.25	DCN-TTH 탁상용 하우징	49
3.26	DCN-FBP 패널	49
3.27	DCN-IDESK 통역사 장치	50
3.28	DCN-EPS(-UL, -JP) 확장 전원 공급 장치	53
3.29	LBB4114/00 트렁크 분배기	54
3.30	LBB4115/00 분기기	55
3.31	LBB4116 연장 케이블	55
3.32	LBB4117/00 케이블 잠금 클램프	56
3.33	LBB4118/00 케이블 종단 플러그	56
3.34	PRS-NSP 네트워크 분배기	57

3.35	PRS-FINNA 광 인터페이스	58
3.36	LBB4416 광 네트워크 케이블	59
3.37	LBB 4418/00 케이블 커넥터 도구 키트	61
3.38	LBB4419/00 케이블 연결기	61
3.39	DCN-DDB 데이터 분배 보드	62
3.40	DCN-IDENC ID 카드 인코더	62
3.41	DCN-IDCRD ID 카드	63
4	계획	64
4.1	DCN 설계	64
4.1.1	계산 도구	64
4.1.2	개념	64
4.1.3	제한	64
4.1.4	제어 기능	66
4.1.5	전력량	67
4.1.6	최대 전력 소비	69
4.1.7	예	71
4.1.8	통역 디바이스	75
4.2	광 네트워크 설계	76
4.2.1	계산 도구	76
4.2.2	제한	76
4.2.3	제어 기능	77
4.2.4	전력량	77
4.2.5	케이블 연결	78
4.2.6	광 케이블 길이	79
4.2.7	케이블 연결기	79
4.2.8	네트워크 케이블 구부림	79
4.2.9	배치 예시	81
4.3	무선 네트워크 설계	84
4.3.1	제한	84
4.3.2	주파수 대역	84
4.4	무선 동시통역	86
4.5	OMNEO	86
4.6	CobraNet	86
4.7	사용자 설치	87
4.7.1	전관 방송 구역	87
4.7.2	발언 거리	87
4.7.3	통역사 부스	87
4.8	디바이스 설치	88
4.8.1	일반	88
4.8.2	케이블	88
4.8.3	온도	88
4.8.4	환기	88
4.8.5	음향 피드백	88
5	설치	89
5.1	19인치 유닛	89
5.2	DCN-WAP 무선 액세스 포인트	90
5.3	DCN-CON 컨센터스 유닛	93
5.4	DCN-DIS 및 DCN-WD 디스커션 유닛	94
5.5	(DCN-WCH05 배터리 충전기)	99

5.6	DCN 매립형 제품	101
5.7	DCN-IDEK 통역사 장치	106
5.8	DCN-EPS 확장 전원 공급 장치	107
5.9	LBB4114/00 트렁크 분배기	108
5.10	LBB4115/00 분기기	108
5.11	PRS-NSP 네트워크 분배기	109
5.12	PRS-FINNA 광 인터페이스	109
6	연결	110
6.1	19인치 유닛	110
6.2	DCN-CCU2 및 DCN-CCUB2 CCU	111
6.3	LBB4402/00 또는 PRS-4AEX4 오디오 확장기	115
6.4	PRS-4DEX4 디지털 오디오 확장기	118
6.5	PRS-4OMI4 OMNEO 미디어 인터페이스	119
6.6	LBB4404/00 Cobranet 인터페이스	121
6.7	DCN-WAP 무선 액세스 포인트	122
6.8	DCN 컨센터스 유닛	123
6.9	DCN-DIS 디스커션 유닛(유선)	127
6.10	DCN-WD 디스커션 유닛(무선)	128
6.11	(DCN-WCH05 배터리 충전기)	130
6.12	DCN-MICL, DCN-MICS 플러그인 가능 마이크	130
6.13	DCN-DDI 2인용 델리게이트 인터페이스	132
6.14	DCN-FMIC 마이크 연결 패널	134
6.15	DCN-FMICB 마이크 제어 패널	134
6.16	DCN-FPRIOB 우선 순위 패널	134
6.17	DCN-FLSP 라우드스피커 패널	134
6.18	DCN-FV(CRD) 투표 패널	134
6.19	DCN-FCS 채널 선택기	137
6.20	DCN-FVU 투표 유닛	139
6.21	DCN-IDEK 통역사 장치	139
6.22	DCN-EPS(-UL, -JP) 확장 전원 공급 장치	141
6.23	LBB4114/00 트렁크 분배기	143
6.24	LBB4115/00 분기기	143
6.25	PRS-NSP 네트워크 분배기	143
6.26	PRS-FINNA 광 인터페이스	145
6.27	DCN-DDB 데이터 분배 보드	147
6.28	INT-TXxx Integrus 적외선 트랜스미터	154
6.29	맞춤형 광 네트워크 케이블	155
6.30	맞춤형 DCN 케이블	170
7	구성	171
7.1	시스템 구성	171
7.1.1	다운로드	171
7.1.2	초기화	172
7.2	19인치 유닛	173
7.3	DCN-CCU2 및 DCN-CCUB2 CCU	177
7.4	LBB4402/00 또는 PRS-4AEX4 오디오 확장기	184
7.5	PRS-4DEX4 디지털 오디오 확장기	187
7.6	PRS-4OMI4 OMNEO 미디어 인터페이스	189
7.7	LBB4404/00 Cobranet 인터페이스	193
7.8	CobraNet Discovery	196

7.9	CNConfig	198
7.10	DCN-WAP 무선 액세스 포인트	202
7.11	DCN-CON 컨센터스 유닛	204
7.12	DCN-DIS 및 DCN-WD 디스커션 유닛	205
7.13	DCN-DDI 2인용 텔레게이트 인터페이스	210
7.14	DCN-FMIC 마이크 연결 패널	215
7.15	DCN-FCS 채널 선택기	216
7.16	DCN-IDEK 통역사 장치	218
7.17	DCN-EPS(-UL, -JP) 확장 전원 공급 장치	223
7.18	PRS-NSP 네트워크 분배기	225
7.19	DCN-DDB 데이터 분배 보드	226
8	작동	228
8.1	DCN 무선 시스템 작동	228
8.1.1	시스템 시작	228
8.1.2	시스템 중지	229
8.2	DCN-CCU2 및 DCN-CCUB2 CCU	229
8.3	LBB4402/00 또는 PRS-4AEX4 오디오 확장기	235
8.4	PRS-4DEX4 디지털 오디오 확장기	237
8.5	LBB4404/00 Cobranet 인터페이스	239
8.6	DCN-WAP 무선 액세스 포인트	242
8.7	DCN-CON 컨센터스 유닛	243
8.8	DCN-DIS 및 DCN-WD 디스커션 유닛	244
8.9	DCN-WLIIION 배터리 팩	245
8.10	(DCN-WCH05 배터리 충전기)	246
8.11	DCN-MICL, DCN-MICS 플러그인 가능 마이크	246
8.12	DCN-FMICB 마이크 제어 패널	247
8.13	DCN-FPRIOB 우선 순위 패널	247
8.14	DCN-FV(CRD) 투표 패널	248
8.15	DCN-FVU 투표 유닛	249
8.16	DCN-IDEK 통역사 장치	250
8.17	PRS-NSP 네트워크 분배기	253
8.18	PRS-FINNA 광 인터페이스	253
8.19	DCN-DDB 데이터 분배 보드	253
9	문제 해결	257
9.1	시스템	257
9.2	DCN-CCU2 및 DCN-CCUB2 CCU	258
9.3	DCN-CON 컨센터스 유닛	260
9.4	DCN-DIS 디스커션 유닛	260
9.5	DCN-WD 무선 디스커션 유닛	261
9.6	LBB4114/00 또는 LBB4115/00 트렁크 분배기	262
9.7	PC 제어 소프트웨어	262
9.8	LBB 4402/00 또는 PRS-4AEX4 오디오 확장기	262
9.9	DCN-WAP 무선 액세스 포인트	262
9.10	DCN-MIC 마이크	263
9.11	DCN-F 매립형 유닛	263
9.12	DCN-DDB 데이터 분배 보드	263
10	유지 보수	264
10.1	청소	264
10.2	보관실	264

10.3	DCN-WLIION 배터리 팩	264
11	기술 데이터	265
11.1	시스템 기술 데이터	265
11.1.1	전송 링크	265
11.1.2	입력 -> 출력의 결합 디바이스	265
11.1.3	안전	266
11.1.4	전자기 적합성	266
11.1.5	무선 디바이스	266
11.1.6	기타	267
11.1.7	언어 목록	267
11.2	제품 기술 데이터	272
11.2.1	DCN-CCU2 및 DCN-CCUB2 CCU	272
11.2.2	LBB4402/00 또는 PRS-4AEX4 오디오 확장기	273
11.2.3	PRS-4DEX4 디지털 오디오 확장기	274
11.2.4	LBB4404/00 Cobranet 인터페이스	274
11.2.5	PRS-4OMI4 OMNEO 인터페이스	275
11.2.6	DCN-WAP 무선 액세스 포인트	276
11.2.7	DCN-CON 컨센터스 유닛	276
11.2.8	DCN-DIS 및 DCN-WD 디스커션 유닛	277
11.2.9	DCN-WLIION 배터리 팩	277
11.2.10	(DCN-WCH05 배터리 충전기)	277
11.2.11	DCN-WPS 전원 공급 어댑터	278
11.2.12	DCN-MICL, DCN-MICS 플러그인 가능 마이크	278
11.2.13	DCN-ICHS 인터콤 핸드셋	279
11.2.14	DCN-FPT 매립형 배치 도구	280
11.2.15	DCN-DDI 2인용 델리게이트 인터페이스	280
11.2.16	DCN-FMIC 마이크 연결 패널	280
11.2.17	DCN-FMICB 마이크 제어 패널	280
11.2.18	DCN-FPRIOB 우선 순위 패널	280
11.2.19	DCN-FLSP 라우드스피커 패널	281
11.2.20	DCN-FV(CRD) 투표 패널	281
11.2.21	DCN-FCS 채널 선택기	281
11.2.22	DCN-FVU 투표 유닛	281
11.2.23	DCN-FCOUP 연결기	282
11.2.24	DCN-FEC 종단 캡	282
11.2.25	DCN-TTH 탁상용 하우징	282
11.2.26	DCN-FBP 패널	282
11.2.27	DCN-IDESK 통역사 장치	282
11.2.28	DCN-EPS 확장 전원 공급 장치	283
11.2.29	LBB4114/00 트렁크 분배기	283
11.2.30	LBB4115/00 분기기	283
11.2.31	LBB4116 연장 케이블	284
11.2.32	LBB4416 광 네트워크 케이블	285
11.2.33	DCN-DDB 데이터 분배 보드	285
11.2.34	DCN-IDENC 칩 카드 인코더	285

**참고!**

무선 회의 장치 및 무선 액세스 포인트는 비규제 환경에 적용되는 FCC 방사선 노출 제한을 준수합니다. 무선 회의 장치 및 무선 액세스 포인트는 신체에서 최소 20cm 떨어진 위치에서 설치 및 작동해야 합니다. 무선 디스커션 유닛 및 무선 액세스 포인트의 RF 부품은 다른 안테나 또는 트랜스미터와 같은 장소에 배치하거나 함께 작동하지 마십시오.

2 매뉴얼 정보

2.1 기능

본 설치 및 운영 매뉴얼은 DCN 시스템을 설치, 구성 및 운영하기 위해 필요한 정보를 설치자 및 운영자에게 제공합니다.

2.2 디지털 버전

본 설치 및 운영 매뉴얼은 디지털 파일(PDF 형식)로도 제공됩니다. PDF의 텍스트에 더 많은 정보가 있는 위치로 안내하는 하이퍼링크가 포함되어 있으므로, 해당 텍스트를 클릭하면 이 위치로 이동됩니다.

2.3 알림 및 참고 기호

이 매뉴얼에는 네 가지 유형의 기호가 있습니다. 각 유형은 해당 내용을 준수하지 않을 경우 발생할 수 있는 영향과 밀접하게 관련되어 있습니다. 이러한 기호는 가장 덜 심각한 영향에서 가장 심각한 영향의 순으로 다음과 같습니다.



참고!

추가 정보를 제공하며, 일반적으로 '참고' 내용은 준수하지 않아도 장치 파손이나 개인 상해로 이어지지 않습니다.



주의!

알림 내용을 준수하지 않으면 장치 또는 재물이 파손되거나 가벼운 상해를 입을 수 있습니다.



경고!

알림 내용을 준수하지 않으면 장치 또는 재물이 심각하게 파손되거나 심각한 상해를 입을 수 있습니다.



위험!

알림 내용을 준수하지 않으면 심각한 상해나 사망을 유발할 수 있습니다.



경고!

정전기 방전 위험(참조: 정전기 방전, 페이지 11)

2.4 정전기 방전

정전기 방전(ESD)은 전자 부품에 손상을 일으킬 수 있습니다. PCB 접촉 시 정전기 방전 예방을 위해 주의를 기울이십시오.

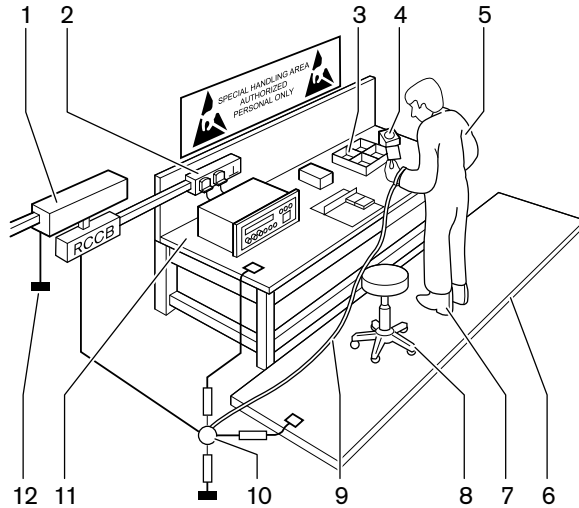


그림 2.1: ESD 방지

켜져있는	설명
1	안전 절연 변압기
2	배전 박스
3	전도성 구획 트레이
4	정전기 전압 센서
5	면 작업복
6	전도성 바닥 매트
7	전도성 부츠/접지 보호 굵
8	전도성 의자
9	스트랩(전기 저항 0.5 - 1.0MΩ)
10	일반 참조 지점
11	전도성 작업대 상단
12	전원 접지

표 2.1: ESD 방지

2.5 변환 표

이 매뉴얼에서는 SI 단위를 사용하여 길이, 질량, 온도 등을 표시합니다. 아래 제공된 정보를 통해 이러한 단위를 미터가 아닌 다른 단위로 변환할 수 있습니다.

1in =	25.4mm	1mm =	0.03937in
1in =	2.54cm	1cm =	0.3937in
1ft =	0.3048m	1m =	3.281ft
1mi =	1.609km	1km =	0.622mi

표 2.2: 길이 단위 변환

1lb =	0.4536kg	1kg =	2.2046lb
-------	----------	-------	----------

표 2.3: 질량 단위 변환

1psi =	68.95hPa	1hPa =	0.0145psi
--------	----------	--------	-----------

표 2.4: 압력 단위 변환



참고!

1hPa = 1mbar

$$^{\circ}\text{F} = \frac{9}{5} \cdot ^{\circ}\text{C} + 32$$

$$^{\circ}\text{C} = \frac{5}{9} \cdot (^{\circ}\text{F} - 32)$$

2.6 문서 버전 기록

릴리스 날짜	문서 버전	이유
2013.11	V4.x	제1판.
2017.01	V2.2	제2판. 신제품 추가.
2017.02	V2.3	섹션 2.6과 7.6 업데이트 섹션 6.28 추가.

3 시스템 개요(Y)

DCN 시스템은 유무선 분배 및 오디오 신호 처리를 위한 시스템입니다. 시스템을 사용해 투표 및 동시 통역을 진행할 수도 있습니다.

DCN 시스템은 DCN 네트워크, 무선 네트워크, 광 네트워크의 3개 부분으로 구성되어 있습니다.

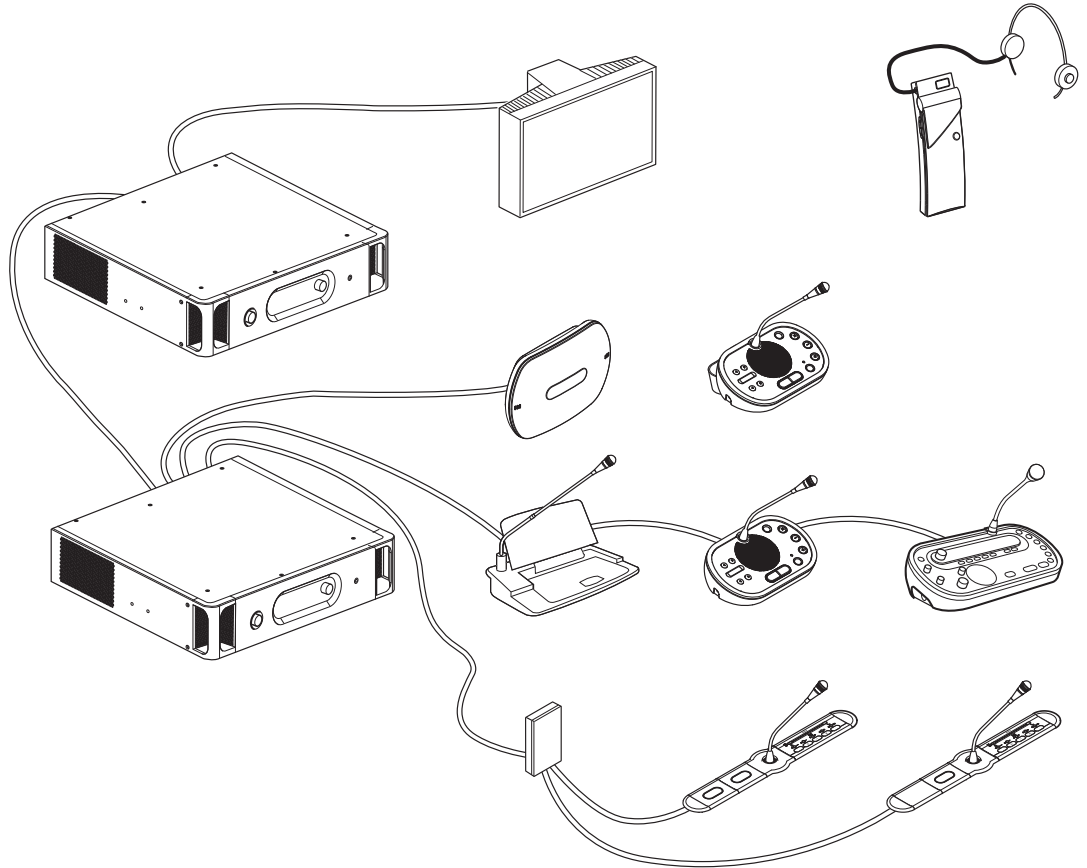


그림 3.1: DCN 시스템 시스템 개요

DCN 시스템 구성 요소

- CCU, 오디오 확장기, Integrus 트랜스미터 및/또는 무선 액세스 포인트
- 무선 디스커션 유닛, 유선 디스커션 유닛, 컨센터스 유닛, 매립형 유닛 및/또는 통역사 장치
- 2인용 델리게이트 인터페이스(DDI), 확장 전원 공급 유닛, 트렁크 분배기와 같은 설치 디바이스



참고!

관련 정보는 Integrus 매뉴얼을 참조하십시오.

3.1 DCN-CCU2 및 DCN-CCUB2 CCU

중앙 제어 장치가 시스템을 제어합니다. 중앙 제어 장치는 제어 PC 유무와 상관없이 작동할 수 있습니다.

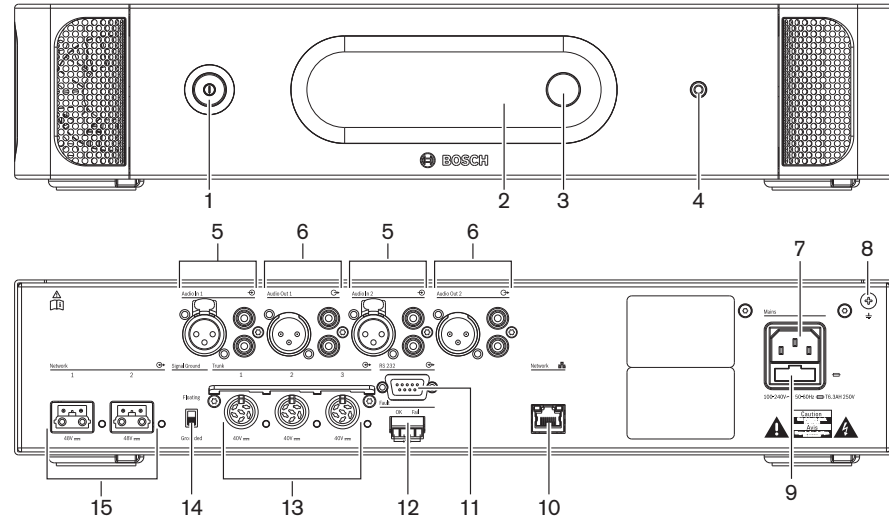


그림 3.2: CCU2 전면과 후면

1. **켜기/끄기 스위치** - 중앙 제어 장치의 전원을 켜거나 끕니다.
2. **디스플레이** - 구성 메뉴를 표시합니다.
3. **조절 손잡이** - 시스템의 구성 메뉴를 조작하고 볼륨 레벨을 조절합니다.
4. **헤드폰 소켓** - 헤드폰 연결부입니다.
5. **오디오 입력** - 중앙 제어 장치를 외부 아날로그 오디오 소스에 연결합니다. 오디오 입력 기능:
오디오 입력 1: 플로어
오디오 입력 2: 선택 가능한 레코더/델리게이트 라우드스피커/믹스-마이너스/삽입. 통역사 플로어 삽입/로컬 플로어.
6. **오디오 출력** - 중앙 제어 장치를 외부 아날로그 장치에 연결합니다. 오디오 출력 기능:
오디오 출력 1: PA
오디오 출력 2: 선택 가능한 레코더/델리게이트 라우드스피커/ 믹스-마이너스/삽입. 통역사 플로어 삽입/로컬 플로어.
7. **전원 인입부** - 전원 케이블을 이용해 중앙 제어 장치를 주 전원 공급장치에 연결합니다.
8. **접지 나사** - 중앙 제어 장치를 접지에 연결합니다.
9. **퓨즈 홀더** - 중앙 제어 장치의 내부 전원 공급장치 유닛 손상을 방지합니다.
10. **이더넷 소켓** - 중앙 제어 장치(DCN-CCU2)를 PC, 원격 컨트롤러 또는 멀티 CCU 시스템 내 마스터 중앙 제어 장치에 연결합니다.
11. **RS232** - 비디오 카메라를 중앙 제어 장치에 연결합니다.
12. **오류 연결부** - 중앙 제어 장치를 디바이스에 연결하여 중앙 제어 장치의 상태를 감지합니다.
13. **케이블 잠금 설비가 있는 DCN 소켓** - 중앙 제어 장치를 DCN에 연결합니다.
14. **접지 리프트** - 기본: 접지. 접지 루프에 의한 허밍음이 생길 수 있으므로 둘 이상의 주 전원 장치를 접지하지 마십시오.
15. **광 네트워크 소켓** - 중앙 제어 장치를 광 네트워크에 연결합니다.

DCN-CCUB2 기본 중앙 제어 장치가 이 시스템을 제어합니다. 기본 중앙 제어 장치는 DCN-CCU2 중앙 제어 장치의 약식 버전입니다. DCN-CCUB2 기본 중앙 제어 장치:

- XLR 출력이 1개입니다.
- XLR 입력이 없습니다.
- 오류 연결부가 없습니다.
- 광 네트워크 컨트롤, 커넥터 및 표시기에 연결할 수 없습니다.

언급된 주제는 다음 섹션들에서 좀 더 자세히 다룹니다.

- 계획: 계획, 페이지 64.
- 설치: 19인치 유닛, 페이지 89.
- 연결: 19인치 유닛, 페이지 110 및 DCN-CCU2 및 DCN-CCUB2 CCU, 페이지 111.
- 구성: 19인치 유닛, 페이지 173 및 DCN-CCU2 및 DCN-CCUB2 CCU, 페이지 177.
- 작동: DCN-CCU2 및 DCN-CCUB2 CCU, 페이지 229.
- 문제 해결: DCN-CCU2 및 DCN-CCUB2 CCU, 페이지 258.
- 기술 데이터: DCN-CCU2 및 DCN-CCUB2 CCU, 페이지 272.

3.1.1

오디오 입출력 라우팅

레코더

레코더 모드는 오디오 입출력 라우팅 모드의 기본값입니다. 레코더 모드에서 CCU의 오디오 출력 2는 외부 오디오 레코더로 연결할 수 있는 신호를 전송합니다. CCU는 신호의 볼륨 레벨에 영향을 미치지 않습니다.

레코더 모드에서 CCU의 오디오 입력 2 신호는 플로어 신호에 추가됩니다.

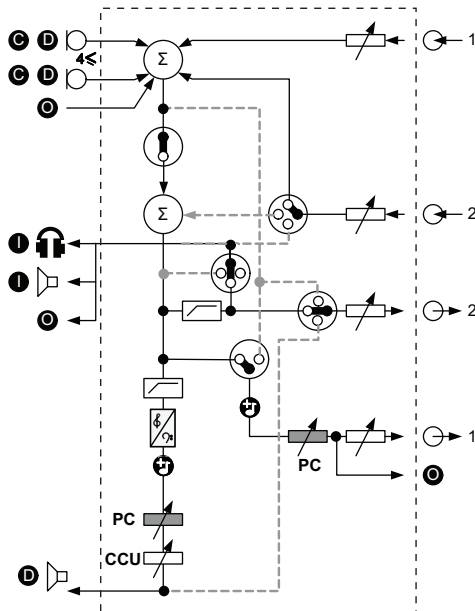


그림 3.3: 오디오 프로세싱 체계 DCN-CCU2 또는 DCN-CCUB2

Ⓞ	발표 디바이스	무선 디스커션 유닛, 유선 디스커션 유닛, 컨센터스 유닛 및/또는 매립형 유닛
ⓓ	대의원	디스커션 유닛 마이크 및 라우드스피커
Ⓞ	광 디바이스	CCU, 오디오 확장기, Integrus 트랜스미터 및/또는 무선 액세스 포인트
Ⓛ	통역 디바이스	통역사 장치
Ⓜ	마이크	--
🎧	헤드폰	--
🔊	라우드스피커	--
Σ	집적	신호 집적
🔑	스위치	--
📏	리미터	--
🎵	고음 제어	--
🎵	저음 제어	--
Ⓜ	차임벨	--
📏	레벨 제어기	--

⊕1	오디오 입력 1	플로어 오디오 입력
⊖1	오디오 출력 1	전관 방송 오디오 출력
⊕2	오디오 입력 2	선택형 오디오 입력
⊖2	오디오 출력 2	선택형 오디오 출력

델리게이트 라우드스피커

델리게이트 라우드스피커 모드에서 CCU의 오디오 출력 2는 외부 전관 방송 시스템으로 연결할 수 있는 신호를 전송합니다.

CCU는 다음 신호 레벨을 설정합니다.

- 볼륨 신호 레벨
- 저음 신호 레벨
- 고음 신호 레벨

델리게이트 라우드스피커 모드에서 CCU의 오디오 입력 2 신호는 플로어 신호에 추가됩니다.

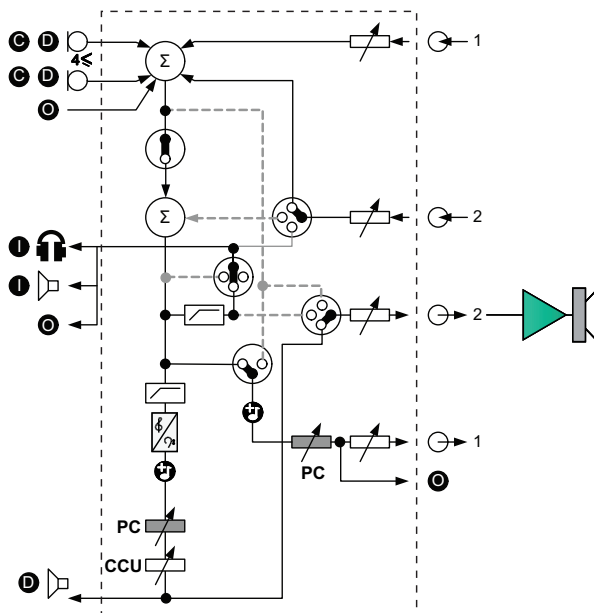


그림 3.4: 델리게이트 라우드스피커

삽입

삽입 모드에서 CCU의 오디오 출력 2 및 오디오 입력 2는 외부 오디오 디바이스로부터 신호를 추가하는 데 사용됩니다. 예를 들어 CCU의 오디오 출력 2와 오디오 입력 2 사이의 외부 오디오 믹서 연결이 있습니다.

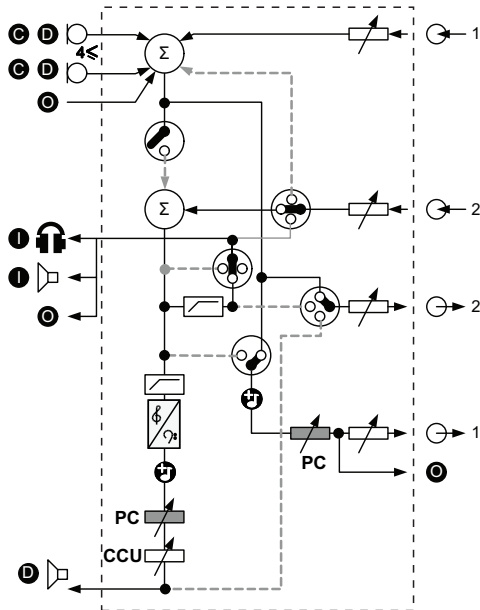


그림 3.5: 삽입



참고!

삽입 모드에서는 CCU의 오디오 출력 2와 오디오 입력 2 사이에 디바이스를 연결할 수 있습니다. 디바이스를 연결하지 않으면 발표 디바이스(플로어)의 오디오 신호가 시스템을 떠난 뒤 시스템에 다시 입력되지 않습니다.

믹스-마이너스

믹스-마이너스 모드를 사용하면 오디오 입력 및 오디오 출력 2를 통해 다음을 연결할 수 있습니다.

- 전화 연결기
- 2개의 시스템



참고!

믹스-마이너스 연결 시 음향 피드백이 방지됩니다.

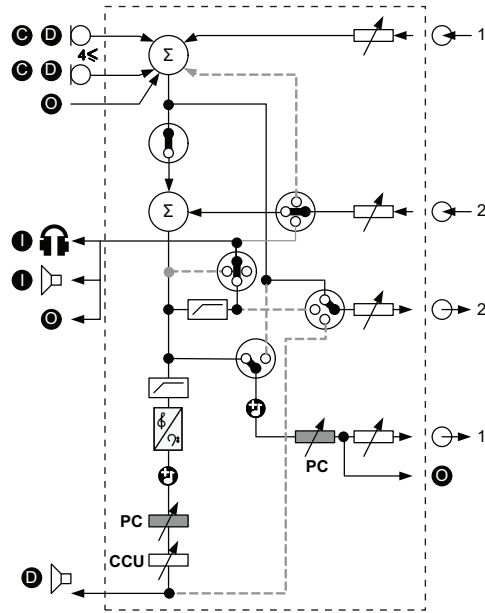


그림 3.6: 믹스-마이너스



참고!

두 시스템 간 거리가 멀 경우에는 전화 연결기를 사용합니다.

통역사 플로어 삽입

통역사 플로어 삽입은 통역사가 비디오 화면으로 회의실을 볼 때 사용됩니다. 비디오 신호에 딜레이 시간이 있을 경우, 외부 디바이스를 사용해 통역사의 플로어 오디오에 딜레이 시간을 발생시켜 비디오와 립싱크 되도록 하고 외부 플로어 시스템 및 DCN 통역 Integrus의 신호 대 잡음비를 개선합니다. 외부 디바이스는 출력 2와 입력 2에 연결해야 합니다.

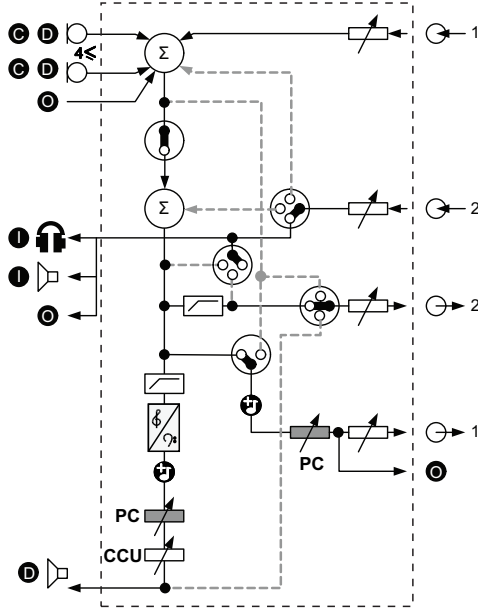


그림 3.7: 통역사 플로어 삽입

AGC 없이 삽입

AGC 없이 삽입 모드에서 CCU의 오디오 출력 2 및 오디오 입력 2는 외부 오디오 디바이스로부터 신호를 추가하는 데 사용됩니다. 예를 들어 CCU의 오디오 출력 2와 오디오 입력 2 사이의 외부 오디오 믹서 연결이 있습니다. 삽입 모드 사이의 차이점은 AGC 및 노이즈 게이트의 비활성 여부입니다. 또한 이러한 차이로 인해 오디오 레벨이 12dB 더 낮아집니다.

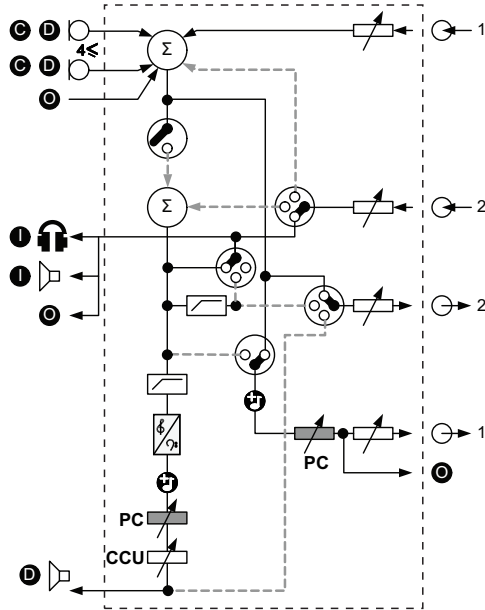


그림 3.8: AGC 없이 삽입

다중 CCU 시스템의 로컬 플로어

로컬 플로어는 슬레이브 CCU에만 적용되며 지향성 사운드를 생성하는 데 사용됩니다. 로컬 플로어 모드에서 CCU의 오디오 출력 2는 DCN-CCU2에 연결된 유닛의 플로어 신호만 전송합니다. 이와 같은 방식으로 슬레이브 CCU의 오디오 출력 2를 여러 개의 외부 전관 방송 시스템과 연결할 수 있습니다.

3.2 LBB4402/00 또는 PRS-4AEX4 오디오 확장기

시스템에 둘 이상의 아날로그 오디오 입력 또는 오디오 출력이 필요할 경우 LBB4402/00 또는 PRS-4AEX4 오디오 확장기를 사용합니다.

오디오 확장기의 일반적인 용도는 다음과 같습니다.

- 외부 레코딩 디바이스를 시스템에 연결합니다.
- 오디오 신호를 외부 디바이스에 전송합니다.
- 시스템을 연결합니다.

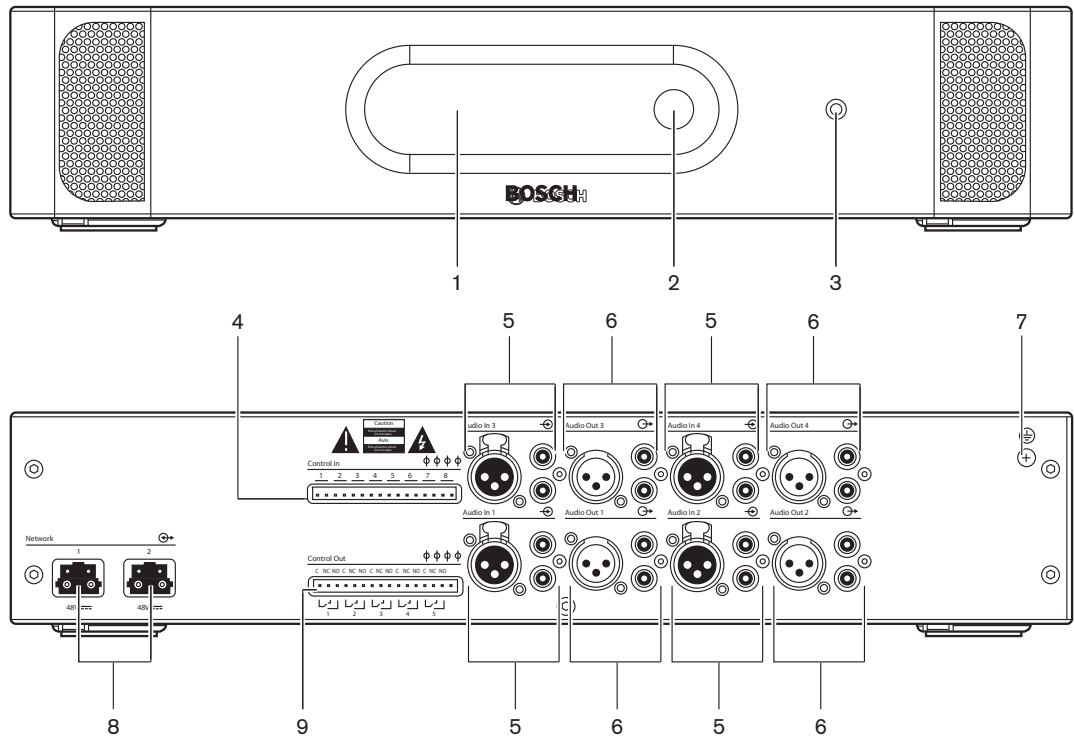


그림 3.9: 전면과 후면

1. **디스플레이** - 구성 메뉴를 표시합니다.
2. **노브** - 구성 메뉴를 조작합니다.
3. **헤드폰 소켓** - 헤드폰 연결부입니다.
4. **컨트롤 입력** - 오디오 확장기를 외부 디바이스에 연결합니다. 컨트롤 입력을 통해 외부 디바이스가 오디오 확장기의 오디오 입력과 오디오 출력을 제어할 수 있습니다.
5. **오디오 입력** - 오디오 확장기를 외부 아날로그 오디오 소스에 연결합니다.
6. **오디오 출력** - 오디오 확장기를 외부 아날로그 오디오 디바이스에 연결합니다.
7. **접지 나사** - 오디오 확장기를 접지에 연결합니다.
8. **광 네트워크 소켓** - 오디오 확장기를 광 네트워크에 연결합니다.
9. **컨트롤 출력** - 오디오 확장기의 상태를 외부 디바이스로 전송합니다.

언급된 주제는 다음 섹션들에서 좀 더 자세히 다룹니다.

- 연결: *LBB4402/00 또는 PRS-4AEX4 오디오 확장기, 페이지 115.*
- 구성: *LBB4402/00 또는 PRS-4AEX4 오디오 확장기, 페이지 184.*
- 작동: *LBB4402/00 또는 PRS-4AEX4 오디오 확장기, 페이지 235.*
- 문제해결: *LBB 4402/00 또는 PRS-4AEX4 오디오 확장기, 페이지 262.*
- 기술 데이터: *LBB4402/00 또는 PRS-4AEX4 오디오 확장기, 페이지 273.*

3.3 PRS-4DEX4 디지털 오디오 확장기

시스템에 디지털 오디오 입력 또는 출력이 필요한 경우 PRS-4DEX4 디지털 오디오 확장기를 사용합니다. 일반적으로 디지털 오디오 확장기의 용도는 다음과 같습니다.

- 시스템에 외부 레코딩 디바이스를 연결합니다.
- 외부 디바이스로 오디오 신호를 전송합니다.
- 시스템을 연결합니다.

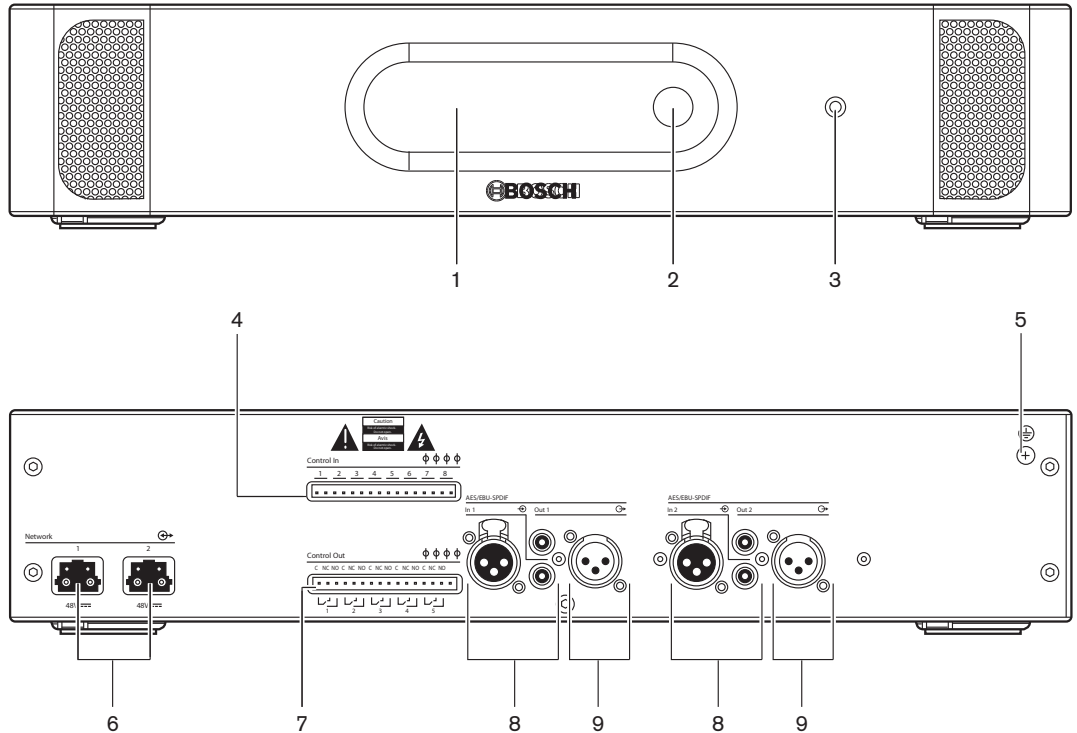


그림 3.10: 전면과 후면

1. **디스플레이** - 구성 메뉴가 표시됩니다.
2. **조절 손잡이** - 구성 메뉴를 작동합니다.
3. **헤드폰 소켓** - 헤드폰 연결
4. **제어 입력** - 오디오 확장기를 외부 디바이스에 연결합니다. 외부 디바이스는 제어 입력을 통해 오디오 확장기의 오디오 입력 및 오디오 출력을 제어할 수 있습니다.
5. **접지 스크루** - 디지털 오디오 확장기를 접지에 연결합니다.
6. **광 네트워크 소켓** - 오디오 확장기를 광 네트워크에 연결합니다.
7. **제어 출력** - 오디오 확장기의 상태를 외부 디바이스로 전송합니다.
8. **오디오 입력** - 오디오 확장기를 외부 디지털 오디오 소스에 연결합니다.
9. **오디오 출력** - 오디오 확장기를 외부 디지털 오디오 디바이스에 연결합니다.

언급한 주제에 대한 자세한 내용이 다음 섹션에 있습니다.

- 연결: PRS-4DEX4 디지털 오디오 확장기, 페이지 118
- 구성: PRS-4DEX4 디지털 오디오 확장기, 페이지 187
- 작동: PRS-4DEX4 디지털 오디오 확장기, 페이지 237
- 기술 데이터: PRS-4DEX4 디지털 오디오 확장기, 페이지 274

3.4 PRS-4OMI4 OMNEO 미디어 인터페이스

PRS-4OMI4 OMNEO 미디어 인터페이스를 사용하여 시스템을 OMNEO 또는 Dante™ 네트워크에 연결합니다.

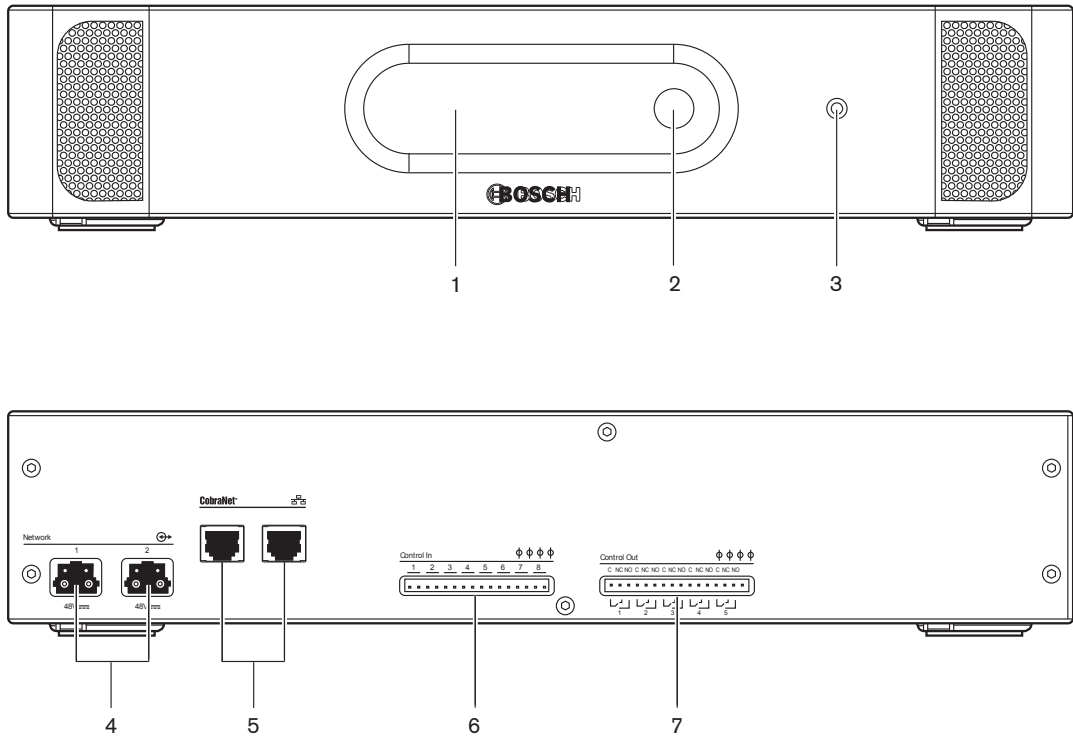


그림 3.11: 전면과 후면

1. **디스플레이** - 구성 메뉴를 표시합니다.
2. **노브** - 구성 메뉴를 조작합니다.
3. **헤드폰 소켓** - 헤드폰 연결부입니다.
4. **광 네트워크 소켓** - 인터페이스를 광 네트워크에 연결합니다.
5. **OMNEO 소켓** - 인터페이스를 OMNEO 또는 Dante™ 네트워크에 연결합니다. OMNEO / Dante™ 네트워크에는 인터페이스의 오디오 입력과 오디오 출력이 있습니다.
6. **컨트롤 입력** - 인터페이스를 외부 디바이스에 연결합니다. 컨트롤 입력을 통해 외부 디바이스가 인터페이스의 오디오 입력과 오디오 출력을 제어할 수 있습니다.
7. **컨트롤 출력** - 인터페이스 상태를 외부 디바이스로 전송합니다.

언급된 주제는 다음 섹션들에서 좀 더 자세히 다룹니다.

- 연결: *PRS-4OMI4 OMNEO 미디어 인터페이스, 페이지 119*
- 구성: *PRS-4OMI4 OMNEO 미디어 인터페이스, 페이지 189*
- 기술 데이터: *PRS-4OMI4 OMNEO 인터페이스, 페이지 275*

3.5 LBB4404/00 Cobranet 인터페이스

LBB4404/00 Cobranet 인터페이스를 사용해 시스템을 CobraNet 네트워크에 연결합니다.

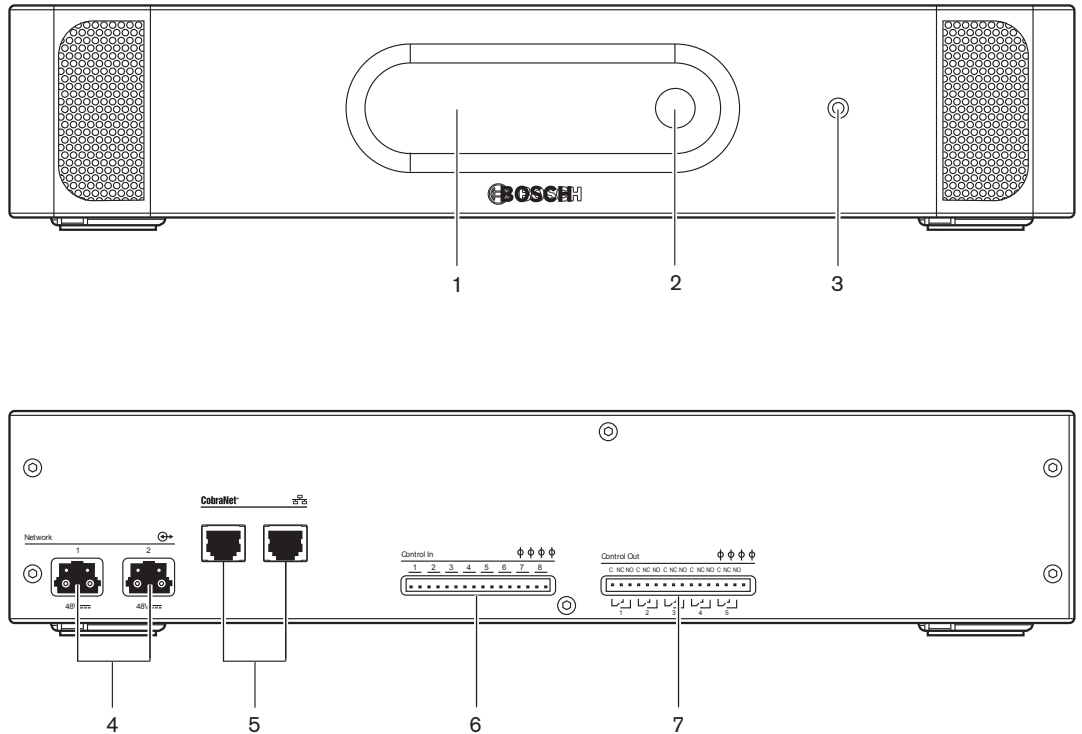


그림 3.12: 전면과 후면

1. **디스플레이** - 구성 메뉴가 표시됩니다.
2. **조절 손잡이** - 구성 메뉴를 작동합니다.
3. **헤드폰 소켓** - 헤드폰 연결
4. **광 네트워크 소켓** - Cobranet 인터페이스를 광 네트워크에 연결합니다.
5. **CobraNet 소켓** - Cobranet 인터페이스를 CobraNet 네트워크에 연결합니다. CobraNet 네트워크에는 Cobranet 인터페이스의 오디오 입력 및 오디오 출력이 있습니다.
6. **제어 입력** - Cobranet 인터페이스와 외부 디바이스를 연결합니다. 외부 디바이스는 제어 입력을 통해 Cobranet 인터페이스의 오디오 입력 및 오디오 출력을 제어할 수 있습니다.
7. **제어 출력** - Cobranet 인터페이스의 상태를 외부 디바이스로 전송합니다.

언급한 주제에 대한 자세한 내용이 다음 섹션에 있습니다.

- 연결: *LBB4404/00 Cobranet 인터페이스, 페이지 121*
- 구성: *LBB4404/00 Cobranet 인터페이스, 페이지 193*
- 작동: *LBB4404/00 Cobranet 인터페이스, 페이지 239*
- 기술 데이터: *LBB4404/00 Cobranet 인터페이스, 페이지 274*

3.6 DCN-WAP 무선 액세스 포인트

무선 액세스 포인트

- CCU에서 무선 디바이스로 신호를 전송합니다.
- 무선 디바이스에서 신호를 수신하여 CCU에 전송합니다.

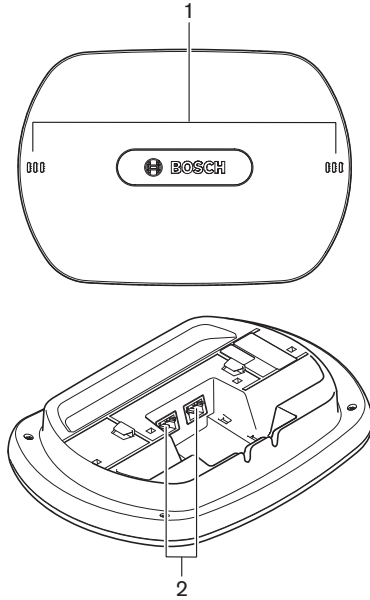


그림 3.13: 상단 및 하단

무선 액세스 포인트의 구성 요소

1. **상태 표시 LED** - 무선 네트워크 및 무선 액세스 포인트의 상태 정보를 제공합니다.
2. **광 네트워크 소켓** - 무선 액세스 포인트를 광 네트워크에 연결합니다.

언급한 주제에 대한 자세한 내용이 다음 섹션에 있습니다.

- 설치: *DCN-WAP 무선 액세스 포인트, 페이지 90*
- 연결: *DCN-WAP 무선 액세스 포인트, 페이지 122*
- 구성: *DCN-WAP 무선 액세스 포인트, 페이지 202*
- 작동: *DCN-WAP 무선 액세스 포인트, 페이지 242*
- 문제 해결: *DCN-WAP 무선 액세스 포인트, 페이지 262*
- 기술 데이터: *DCN-WAP 무선 액세스 포인트, 페이지 276*

3.7 DCN-CON 컨센터스 유닛

컨센터스 유닛(DCN-CON, DCN-CONCS 및 DCN-CONFF)을 사용하여 참석자가 회의에서 발표할 수 있습니다.

컨센터스 의장 유닛(DCN-CONCM)을 사용하여 의장이 회의를 모니터링하고 제어할 수 있습니다.

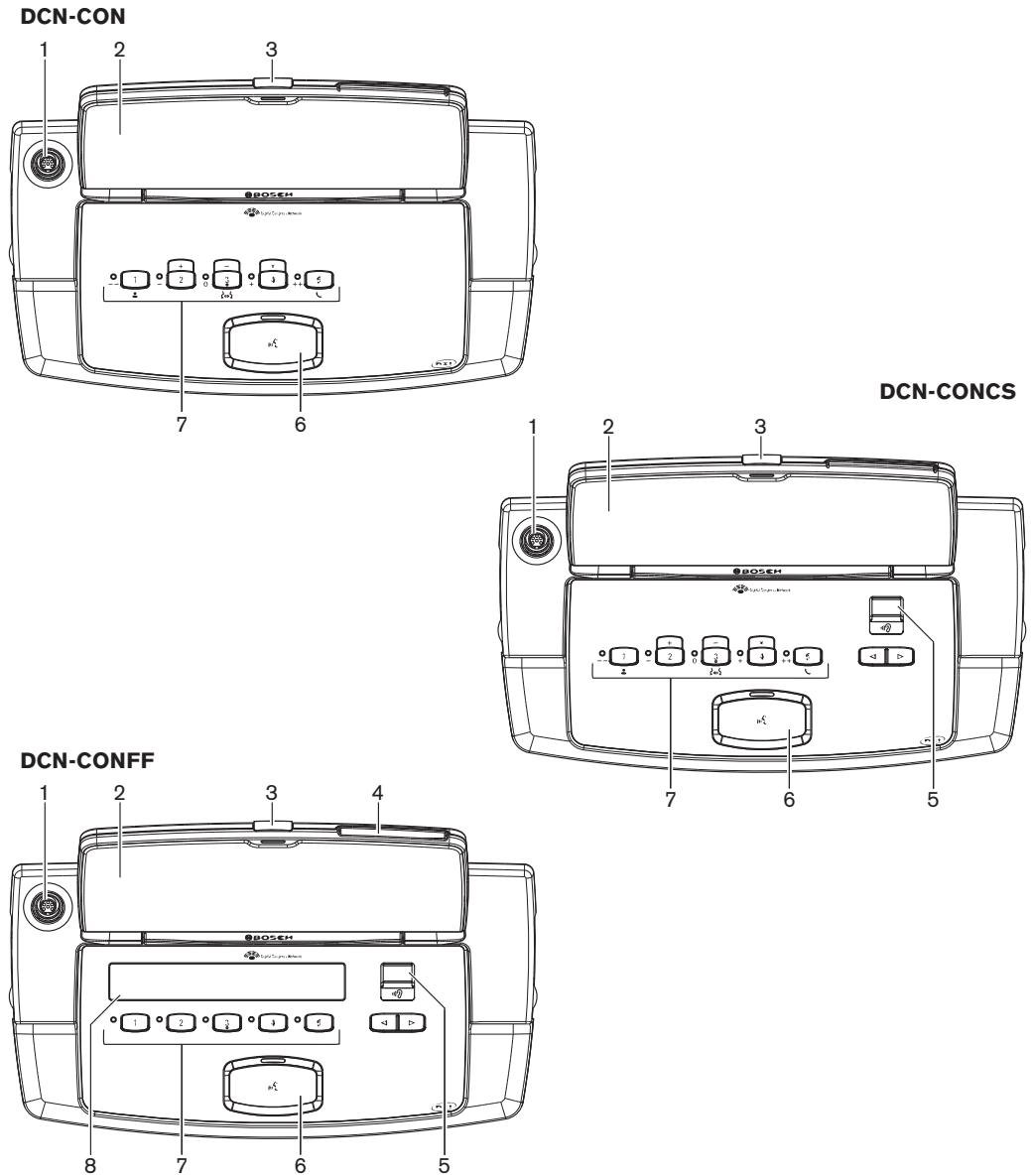


그림 3.14: 상단면

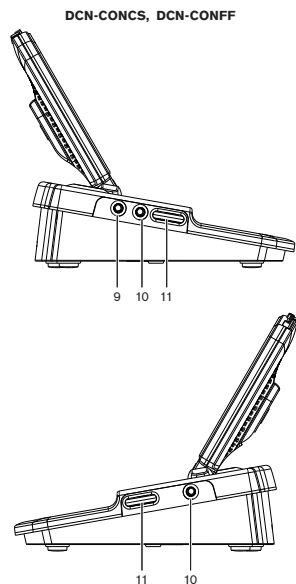


그림 3.15: 측면

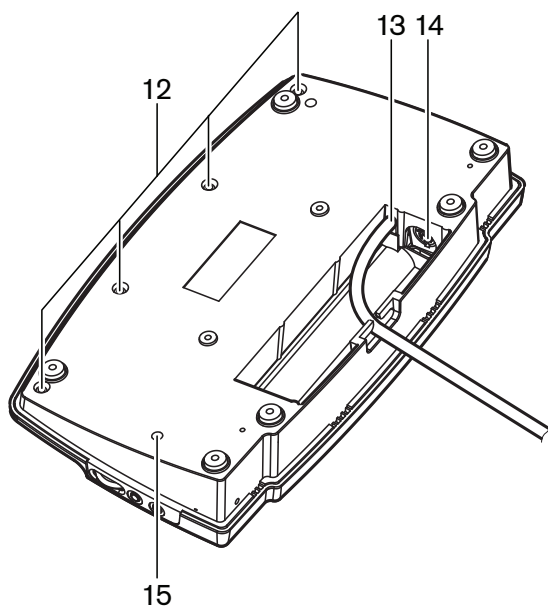


그림 3.16: 하단면 (1)

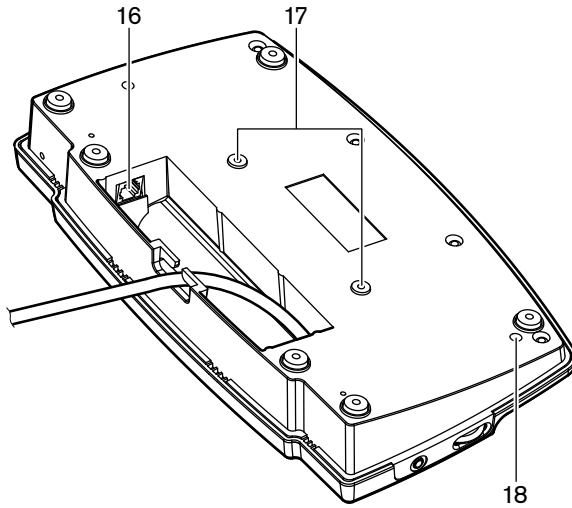


그림 3.17: 하단면 (2)

1. **마이크 소켓** - 플러그인 가능 마이크(DCN-MICL 또는 DCN-MICS)를 컨센터스 델리게이트 유닛에 연결합니다.
2. **스피커** - 플로어의 오디오 신호를 참석자에게 제공합니다. 마이크가 활성화 상태일 때는 스피커 신호가 음소거됩니다.
3. **마이크 LED** - 마이크가 활성화되면 켜집니다.
4. **카드 판독기** - 컨센터스 델리게이트 유닛에 액세스할 수 있습니다.
5. **채널 선택기** - 헤드폰으로 전송되는 채널을 선택합니다.
6. **마이크 버튼** - 마이크를 활성화 또는 비활성화합니다. 마이크 버튼에는 마이크 상태를 표시하는 LED가 있습니다.
7. **투표 버튼** - 컨센터스 델리게이트 유닛을 조작합니다. 각 투표 버튼마다 노란색 LED가 있습니다. LED는 투표 버튼 상태를 표시합니다.
8. **디스플레이** - 컨센터스 델리게이트 유닛의 메뉴를 표시합니다.
9. **외부 마이크 소켓** - 외부 마이크 또는 헤드셋 마이크를 컨센터스 델리게이트 유닛 좌측에 연결합니다.
10. **헤드폰 소켓** - 헤드폰 연결부(양쪽)입니다.
11. **볼륨 컨트롤** - 헤드폰 볼륨을 조절합니다.
12. **나사** - 하단 플레이트를 컨센터스 유닛의 커버에 연결합니다.
13. **DCN 케이블** - 컨센터스 유닛을 DCN에 연결합니다.
14. **DCN 소켓** - DCN을 컨센터스 유닛과 루프 스루를 구성합니다.
15. **감도 전위차계** - 연결된 컨센터스 유닛의 마이크 감도를 조절합니다(+/-2dB).
16. **RJ45 소켓** - Intercom 핸드셋(DCN-ICHS), 외부 접점 또는 채널 선택기(DCN-FCS) 연결부입니다.
17. **스크루 구멍** - 컨센터스 유닛을 평평한 표면에 부착합니다.
18. **초기화 해제 스위치** - 컨센터스 유닛의 주소를 지웁니다. 컨센터스 유닛에 주소가 없으면 모든 LED가 켜집니다.

컨센터스 의장 유닛과 컨센터스 델리게이트 유닛의 유일한 차이는 마이크 버튼 좌측에 있는 우선 버튼입니다.

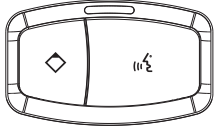


그림 3.18: 우선 및 마이크 버튼

의장은 우선 버튼을 사용하여 모든 델리게이트 디바이스의 마이크를 비활성화할 수 있습니다. 이때 우선 버튼에 의해 의장의 마이크가 활성화됩니다. 시스템으로 가능한 기능은 다음과 같습니다.

- 의장이 우선 버튼을 누를 때 차임음이 재생됩니다.
- 의장이 우선 버튼을 누르면 발표 요청 목록과 발표자 목록이 지워집니다.



참고!

컨센터스 컨퍼런스 유닛에는 돌기가 있어, 시각장애 의원과 의장이 이것을 사용하여 투표 버튼 3을 찾을 수 있습니다.

언급된 주제는 다음 섹션들에서 좀 더 자세히 다룹니다.

- 설치: *DCN-CON 컨센터스 유닛, 페이지 93.*
- 연결: *DCN 컨센터스 유닛, 페이지 123.*
- 구성: *DCN-CON 컨센터스 유닛, 페이지 204.*
- 작동: *DCN-CON 컨센터스 유닛, 페이지 243.*
- 문제해결: *DCN-CON 컨센터스 유닛, 페이지 260.*
- 기술 데이터: *DCN-CON 컨센터스 유닛, 페이지 276.*

3.8

DCN-DIS 및 DCN-WD 디스커션 유닛

디스커션 유닛(유선 및 무선)을 사용하여 참석자가 회의에서 발표할 수 있습니다.

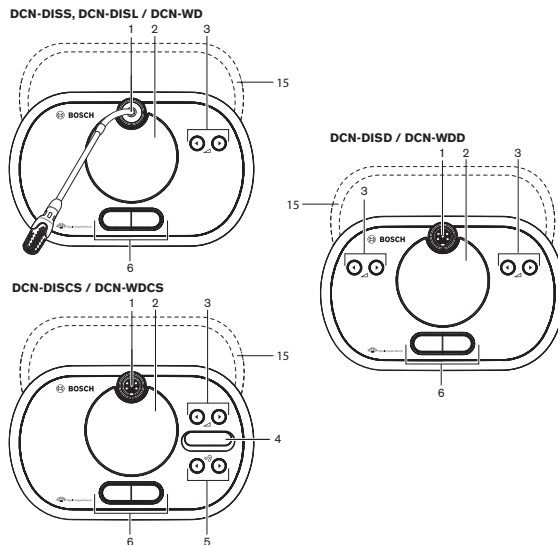


그림 3.19: 상단면 (1) 유선 및 무선

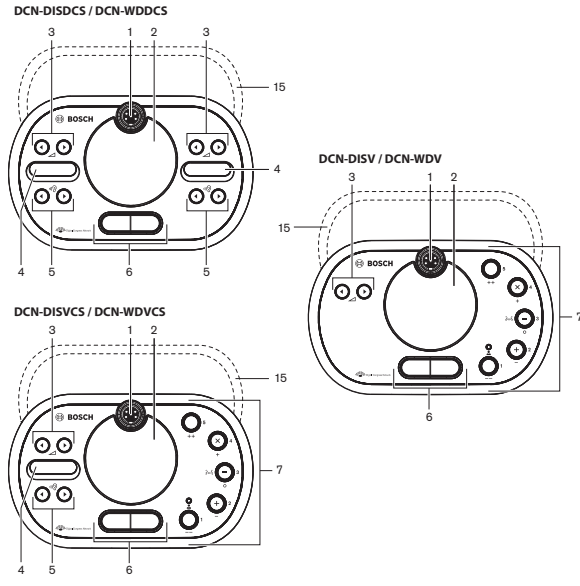


그림 3.20: 상단면 (2) 유선 및 무선

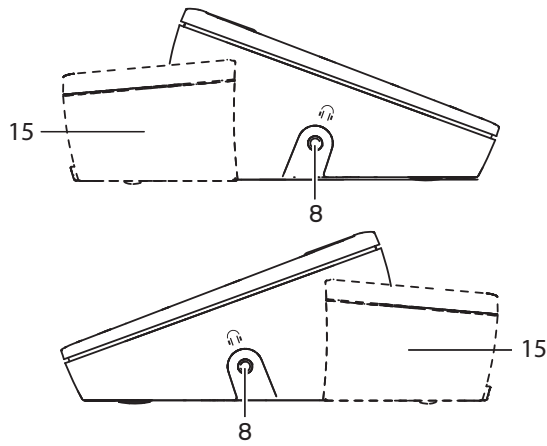


그림 3.21: 측면, 유선 또는 무선 (15)

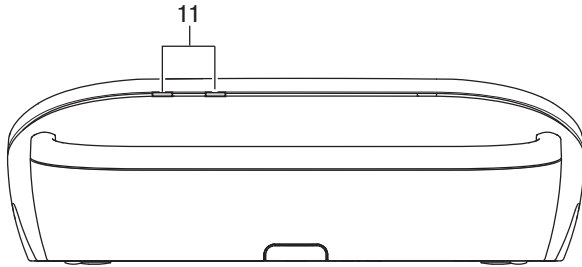


그림 3.22: 후면 무선 유닛

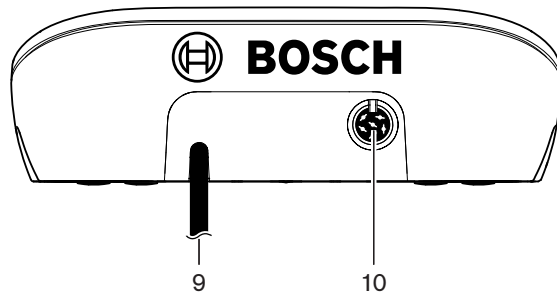


그림 3.23: 후면 유선 유닛

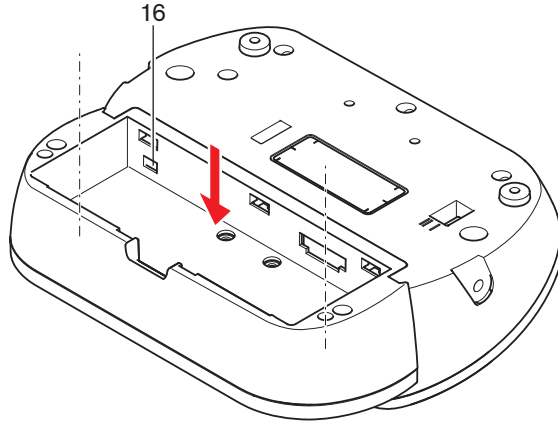


그림 3.24: 하단면 (1) 무선 유닛

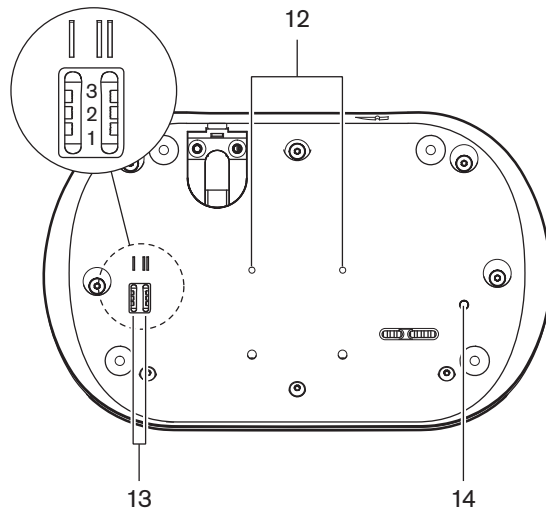


그림 3.25: 하단면 유선 유닛

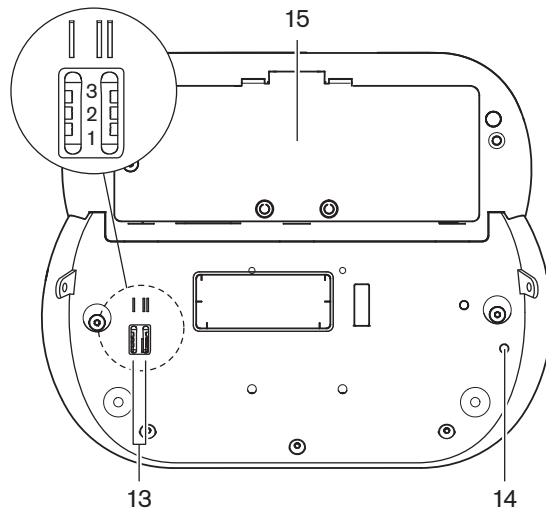


그림 3.26: 하단면 (2), 무선 유닛

1. **마이크 소켓** - 플러그인 가능 마이크(DCN-MICL 또는 DCN-MICS)를 디스커션 유닛에 연결합니다.

**참고!**

DCN-MICL 또는 DCN-MICS 플러그인 가능 마이크는 DCN-DISL 및 DCN-DISS 디스커션 유닛에서는 사용할 수 없습니다. DCN-DISL 및 DCN-DISS 디스커션 유닛은 고정 마이크가 있습니다.

2. **스피커** - 플로어의 오디오 신호를 참석자 또는 의장에게 제공합니다. 마이크가 활성화되어 있을 때는 라우드스피커 신호의 음이 소거됩니다.
3. **볼륨 버튼** - 헤드폰 신호 레벨을 조절합니다.
4. **채널 선택기 디스플레이** - 언어 채널 번호와 현재 헤드폰 오디오 신호의 단축명을 표시합니다. 헤드폰에 플로어 오디오 신호가 전송될 때는 디스플레이에 FLR이 표시됩니다.

**참고!**

언어의 단축명 유형은 통역사 장치 설치 메뉴의 메뉴 e를 사용해 변경합니다(*DCN-IDESK 통역사 장치, 페이지 218* > 메뉴 화면 참조).

5. **채널 선택기 버튼** - 헤드폰으로 전송되는 채널을 선택합니다.
6. **마이크 버튼** - 마이크를 활성화 또는 비활성화합니다. 각 마이크 버튼에는 마이크 상태를 표시하는 LED가 있습니다. 디스커션 유닛의 모드에 따라 디스커션 유닛에 설치해야 할 마이크 버튼의 유형과 수가 결정됩니다.
7. **투표 버튼** - 디스커션 유닛을 작동합니다. 각 투표 버튼마다 노란색 LED가 있습니다. 투표 버튼 1에 인접한 LED는 참석 LED입니다.
8. **헤드폰 소켓** - 헤드폰 연결부입니다.
9. **DCN 케이블** - 디스커션 유닛(유선)을 DCN에 연결합니다.
10. **DCN 소켓** - 디스커션 유닛으로 DCN에 루프 스루를 구성합니다.
11. **상태 LED** - 무선 디스커션 유닛의 상태 정보를 제공합니다.
12. **스크루 구멍** - 유선 디스커션 유닛을 평평한 표면에 부착합니다.
13. **구성 스위치** - 디스커션 유닛을 구성하고 디스커션 유닛의 모드를 설정합니다.
14. **초기화 해제 스위치** - 디스커션 유닛의 주소(유선)/접스크립션(무선)을 삭제합니다. 디스커션 유닛의 주소가 없어지면 디스커션 유닛의 모든 LED가 켜집니다.
15. **배터리 팩 부분** - 무선 디스커션 유닛의 배터리 팩(DCN-WLION)이 들어 있습니다.
16. **전원 공급 소켓** - 전원 공급 어댑터(DCN-WPS)를 무선 디스커션 유닛에 연결합니다.

언급된 주제는 다음 섹션들에서 좀 더 자세히 다룹니다.

- 설치: *DCN-DIS 및 DCN-WD 디스커션 유닛, 페이지 94*
- 연결: *DCN-DIS 디스커션 유닛(유선), 페이지 127 및 DCN-WD 디스커션 유닛(무선), 페이지 128*
- 구성: *DCN-DIS 및 DCN-WD 디스커션 유닛, 페이지 205*
- 작동: *DCN-DIS 및 DCN-WD 디스커션 유닛, 페이지 244*
- 문제 해결: *DCN-DIS 디스커션 유닛, 페이지 260*
- 기술 데이터: *DCN-DIS 및 DCN-WD 디스커션 유닛, 페이지 277*

참조:

- *DCN-IDESK 통역사 장치, 페이지 218*

3.9 DCN-WLIION 배터리 팩

DCN-WLIION 배터리 팩은 무선 디바이스와 함께 사용됩니다. 배터리 팩(DCN-WLIION-D)은 받는 즉시 충전하는 것이 좋습니다.



주의!

배터리 팩(DCN-WLIION)을 충전할 때는 배터리 충전기(DCN-WCH05)를 사용합니다.

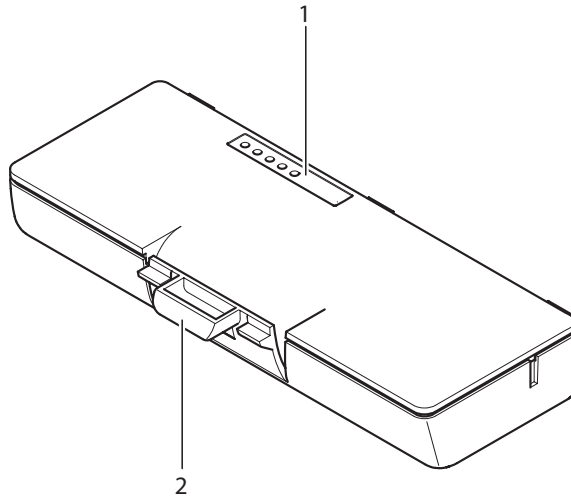


그림 3.27: 개요

배터리 팩 구성 요소

1. **용량 LED** - 배터리 팩의 용량이 표시됩니다.
2. **클립** - 배터리 팩을 고정합니다(예: 무선 디스커션 유닛).

언급한 주제에 대한 자세한 내용이 다음 섹션에 있습니다.

- 작동: *DCN-WLIION 배터리 팩, 페이지 245*
- 유지 보수: *DCN-WLIION 배터리 팩, 페이지 264*
- 기술 데이터: *DCN-WLIION 배터리 팩, 페이지 277*

3.10 (DCN-WCH05 배터리 충전기)

배터리 충전기로 배터리 팩(DCN-WLIION)을 충전합니다. 배터리 충전기는 최대 5개의 배터리 팩을 동시에 충전할 수 있습니다.



주의!

주 전원 공급에 연결되지 않은 경우 배터리 충전기에서 배터리 팩을 제거해야 배터리 팩의 오작동을 방지할 수 있습니다.

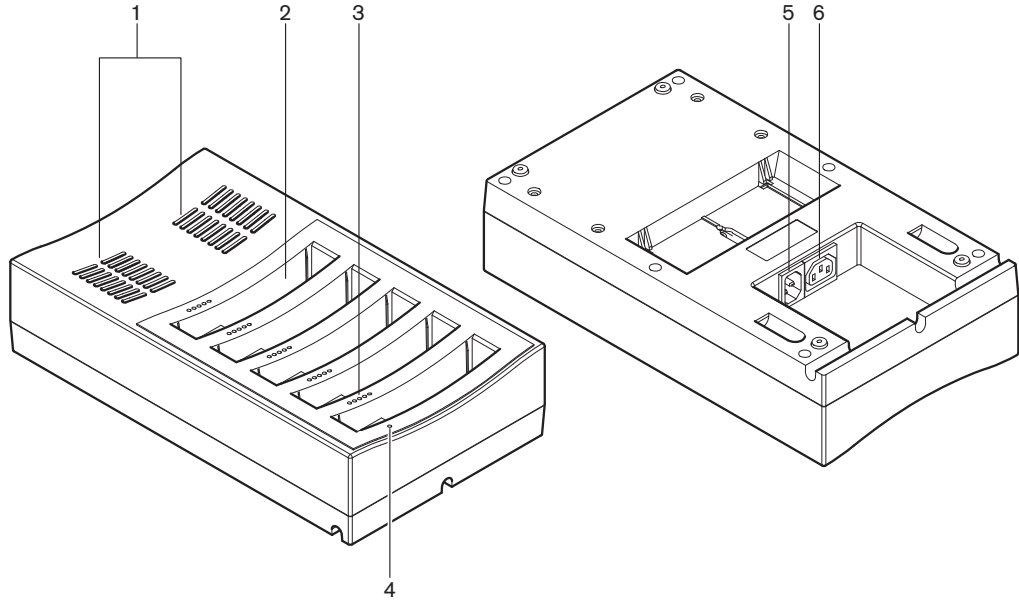


그림 3.28: 개요

1. **환기 그릴** - 배터리 충전기의 온도가 너무 높아지지 않게 합니다.
2. **배터리 팩 컨테이너** - 배터리 팩(DCN-WLIION)을 담습니다.
3. **충전 레벨 LED** - 배터리 팩의 충전 레벨을 보여줍니다.
4. **전원 온/오프 LED** - 전원 케이블이 주 전원 공급에 연결되면 켜집니다.
5. **전원 입력부** - 주 전원 공급 연결
6. **루프 스루 소켓** - 전원 케이블로 배터리 충전기를 다른 배터리 충전기에 연결합니다.

언급한 주제에 대한 자세한 내용이 다음 섹션에 있습니다.

- 설치: (DCN-WCH05 배터리 충전기), 페이지 99를 참조하십시오.
- 연결: (DCN-WCH05 배터리 충전기), 페이지 130를 참조하십시오.
- 작동: (DCN-WCH05 배터리 충전기), 페이지 246를 참조하십시오.
- 기술 데이터: (DCN-WCH05 배터리 충전기), 페이지 277를 참조하십시오.

3.11 DCN-WPS 전원 공급 어댑터

DCN-WPS 전원 공급 어댑터는 무선 디바이스에 사용합니다. 자세한 내용은 *DCN-WPS 전원 공급 어댑터*, 페이지 278를 참조하십시오.

3.12 DCN-MICL, DCN-MICS 플러그인 가능 마이크

DCN-MICL 및 DCN-MICS 플러그인 가능 마이크는 발표 및 통역 디바이스와 함께 사용됩니다.

유형	길이(mm)
DCN-MICS	310
DCN-MICL	480

표 3.5: 유형 및 길이



그림 3.29: 개요

플러그인 가능 마이크 구성 요소

1. **표시등 링** - 마이크의 온/오프 상태가 표시됩니다.
2. **결합 너트** - 플러그인 가능 마이크를 디바이스에 부착합니다.
3. **마이크 플러그** - 마이크를 디바이스에 연결합니다.

언급한 주제에 대한 자세한 내용이 다음 섹션에 있습니다.

- 연결: *DCN-MICL, DCN-MICS 플러그인 가능 마이크, 페이지 130*
- 작동: *DCN-MICL, DCN-MICS 플러그인 가능 마이크, 페이지 246*
- 기술 데이터: *DCN-MICL, DCN-MICS 플러그인 가능 마이크, 페이지 278*

3.13 DCN-ICHS 인터콤 핸드셋

DCN-ICHS 인터콤 핸드셋은 발표 디바이스와 함께 사용합니다. 대의원과 의장은 인터콤 핸드셋을 사용해 운영자(시스템을 제어하는 사람)에게 말할 수 있습니다. 인터콤 소프트웨어 모듈을 설치하면 대의원 들끼리도 서로 말할 수 있습니다.

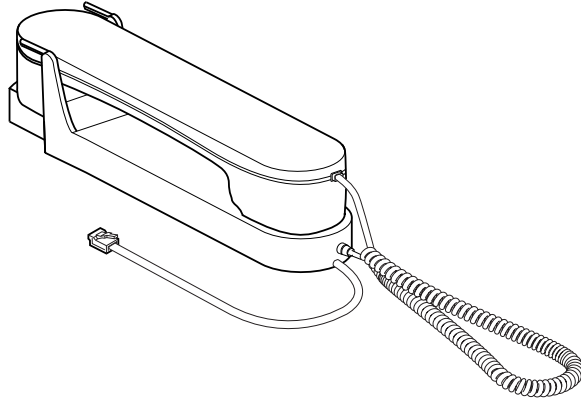


그림 3.30: 인터콤 핸드셋

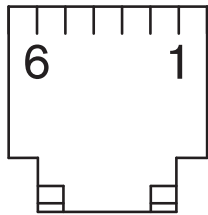


그림 3.31: 인터콤 플러그(RJ11), 연결

유형	설명
DCN-CON	컨센터스 델리게이트 유닛
DCN-CONCS	컨센터스 채널 선택기 유닛
DCN-CONFF	컨센터스 유닛(모든 옵션 지원)
DCN-CONCM	컨센터스 의장형 유닛
DCN-DDI	2인용 델리게이트 인터페이스

표 3.6: 호환 디바이스

언급한 주제에 대한 자세한 내용이 다음 섹션에 있습니다.

- 기술 데이터: *DCN-ICHS 인터콤 핸드셋*, 페이지 279

3.14 DCN-FPT 매립형 배치 도구

블록 장착 방식을 사용해 매립형 디바이스를 설치할 때는 DCN-FPT 매립형 배치 도구를 사용해 두 연결 장비 사이의 거리를 측정할 수 있습니다.

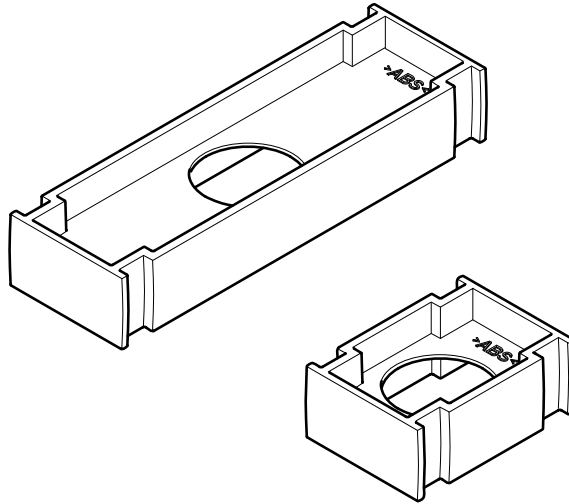


그림 3.32: 매립형 배치 도구

언급한 주제에 대한 자세한 내용이 다음 섹션에 있습니다.

- 연결: *DCN 매립형 제품, 페이지 101*
- 기술 데이터: *DCN-FPT 매립형 배치 도구, 페이지 280*

3.15 DCN-DDI 2인용 델리게이트 인터페이스

DCN-DDI 2인용 델리게이트 인터페이스는 발표 디바이스를 매립형 디바이스와 연결하는 데 사용됩니다.

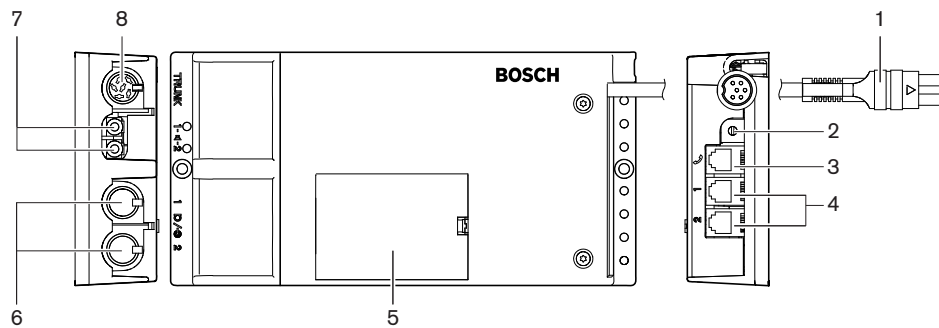


그림 3.33: 2인용 델리게이트 인터페이스

2인용 델리게이트 인터페이스의 구성 요소

1. **DCN 케이블** - 2인용 델리게이트 인터페이스를 DCN에 연결합니다.
2. **모드 선택기** - 2인용 델리게이트 인터페이스가 작동하는 모드를 설정합니다.
3. **인터콤 소켓** - 2인용 델리게이트 인터페이스에 DCN-ICHS 인터콤 핸드셋을 연결합니다.
4. **투표/제어 입력** - 2인용 델리게이트 인터페이스에 DCN-FMICB Control Panels, DCN-FPRIOB 마이크 우선 순위 패널, DCN-FV(CRD) 투표 패널을 연결합니다.
5. **뚜껑** - 내부 제어를 열 수 있습니다.
6. **오디오 입력** - 2인용 델리게이트 인터페이스에 외부 오디오 소스를 연결합니다.
7. **오디오 출력** - 2인용 델리게이트 인터페이스에 라우드스피커를 연결합니다.
8. **DCN 소켓** - 2인용 델리게이트 인터페이스로 DCN에 루프 스루를 구성합니다.

언급된 주제는 다음 섹션들에서 좀 더 자세히 다룹니다.

- 연결: *DCN-DDI 2인용 델리게이트 인터페이스, 페이지 132*
- 구성: *DCN-DDI 2인용 델리게이트 인터페이스, 페이지 210*
- 기술 데이터: *DCN-DDI 2인용 델리게이트 인터페이스, 페이지 280*

3.16 DCN-FMIC 마이크 연결 패널

DCN-FMIC 마이크 연결 패널은 DCN-DDI 2인용 델리게이트 인터페이스에 DCN-MICL 및 DCN-MICS 플러그인 가능 마이크를 연결합니다.

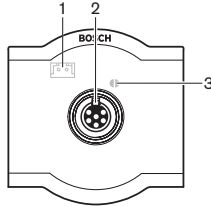


그림 3.34: 마이크 연결 패널

마이크 연결 패널의 구성 요소

1. **출력 레벨 플러그** - 마이크 연결 패널에 DCN-FCS 채널 선택기를 연결하여 음향 피드백을 방지합니다.
2. **마이크 소켓** - 마이크 연결 패널에 DCN-MICL 또는 DCN-MICS 플러그인 가능 마이크를 연결합니다.
3. **납땜 지점** - 연결된 DCN-MICL 또는 DCN-MICS 플러그인 가능 마이크의 녹색 LED 링을 활성화 또는 비활성화합니다.

언급한 주제에 대한 자세한 내용이 다음 섹션에 있습니다.

- 설치: *DCN 매립형 제품, 페이지 101*
- 연결: *DCN-FMIC 마이크 연결 패널, 페이지 134*
- 구성: *DCN-FMIC 마이크 연결 패널, 페이지 215*
- 기술 데이터: *DCN-FMIC 마이크 연결 패널, 페이지 280*

3.17 DCN-FMICB 마이크 제어 패널

DCN-FMICB 마이크 제어 패널은 DCN-DDI 2인용 델리게이트 인터페이스에 연결된 대의원의 오디오 입력을 활성화 또는 비활성화합니다.

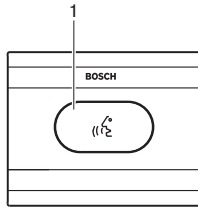


그림 3.35: 마이크 제어 패널

마이크 제어 패널의 구성 요소

1. **마이크 버튼** - 마이크를 활성화 또는 비활성화합니다. 마이크 버튼의 LED 링은 마이크 상태를 표시합니다.

언급한 주제에 대한 자세한 내용이 다음 섹션에 있습니다.

- 설치: *DCN 매립형 제품, 페이지 101*
- 연결: *DCN-FMICB 마이크 제어 패널, 페이지 134*
- 구성: *DCN-FMICB 마이크 제어 패널, 페이지 247*
- 기술 데이터: *DCN-FMICB 마이크 제어 패널, 페이지 280*

3.18 DCN-FPRIOB 우선 순위 패널

의장은 DCN-FPRIOB 우선 순위 패널을 사용해 전체 델리게이트 디바이스의 마이크를 비활성화할 수 있습니다. 우선 순위 패널은 DCN-DDI 2인용 델리게이트 인터페이스의 의장 모드에서 사용해야 합니다.

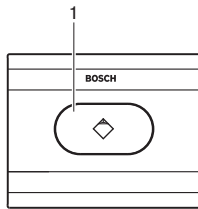


그림 3.36: 우선 순위 패널

우선 순위 패널의 구성 요소

1. **우선발언 버튼** - 이 버튼을 누르면 전체 델리게이트 디바이스의 마이크가 비활성화되고 의장 디바이스의 마이크는 활성화됩니다. 우선발언 제어 버튼에는 마이크 상태를 표시하는 LED 링이 있습니다.

언급한 주제에 대한 자세한 내용이 다음 섹션에 있습니다.

- 설치: *DCN 매립형 제품, 페이지 101*
- 연결: *DCN-FPRIOB 우선 순위 패널, 페이지 134*
- 구성: *DCN-FPRIOB 우선 순위 패널, 페이지 247*
- 기술 데이터: *DCN-FPRIOB 우선 순위 패널, 페이지 280*

3.19 DCN-FLSP 라우드스피커 패널

DCN-FLSP 라우드스피커 패널은 DCN-DDI 2인용 델리게이트 인터페이스의 오디오 출력에 연결합니다.

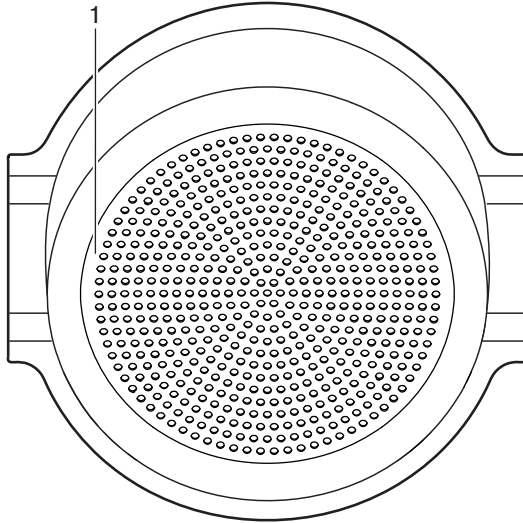


그림 3.37: 라우드스피커 패널

라우드스피커 패널의 구성 요소

1. **라우드스피커** - 플로어의 오디오 신호를 대의원 또는 의장에게 전달합니다.

언급한 주제에 대한 자세한 내용이 다음 섹션에 있습니다.

- 설치: *DCN 매립형 제품, 페이지 101*
- 연결: *DCN-FLSP 라우드스피커 패널, 페이지 134*
- 기술 데이터: *DCN-FLSP 라우드스피커 패널, 페이지 281*

3.20 DCN-FV(CRD) 투표 패널

참석자는 DCN-FV(CRD) 투표 패널을 사용해 투표할 수 있습니다. 투표 패널은 DCN-DDI 2인용 델리게이트 인터페이스와 함께 사용해야 합니다.

가능한 유형은 다음 표를 참조하십시오.

유형	설명
DCN-FVCRD	카드 판독기가 있는 투표 패널
DCN-FV	카드 판독기가 없는 투표 패널

표 3.7: 유형

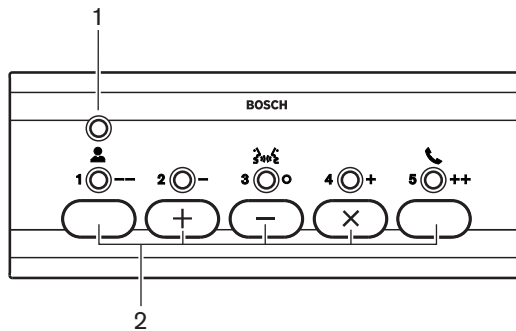


그림 3.38: 상단면 (DCN-FV)

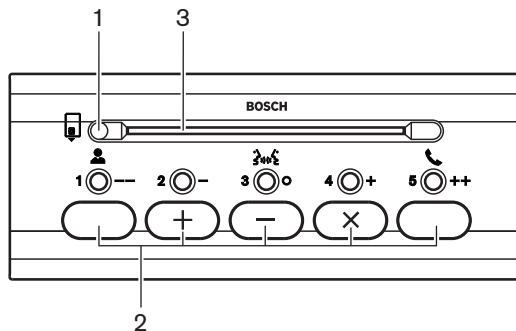


그림 3.39: 상단면 (DCN-FVCRD)

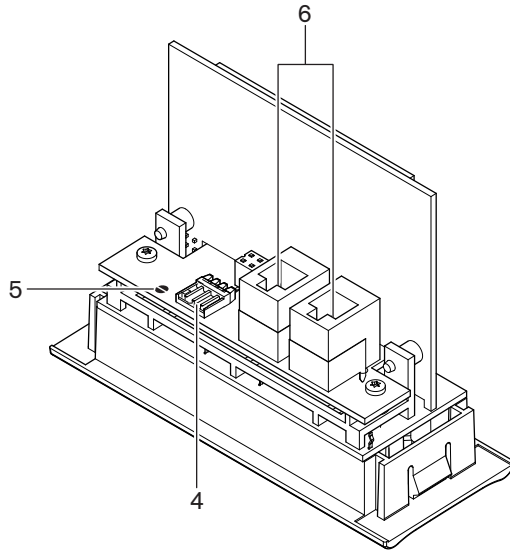


그림 3.40: 하단면

1. **상태 LED** - 투표 패널의 상태를 표시합니다.
2. **투표 버튼** - 투표 패널을 작동합니다. 각 투표 버튼마다 노란색 LED가 있습니다. LED는 투표 버튼 상태를 표시합니다.
3. **카드 판독기** - 투표 패널에 접속할 수 있습니다.
4. **외부 접속 플러그** - 투표 패널을 외부 점점에 연결합니다.
5. **납땜 지점** - 외부 접속 플러그를 구성합니다.
6. **RJ11 소켓** - DCN-DDI 2인용 델리게이트 인터페이스와 DCN-FMICB 마이크 Control Panel에 투표 패널을 연결합니다.

언급된 주제는 다음 섹션들에서 좀 더 자세히 다룹니다.

- 설치: *DCN 매립형 제품, 페이지 101*
- 연결: *DCN-FV(CRD) 투표 패널, 페이지 134*
- 기술 데이터: *DCN-FV(CRD) 투표 패널, 페이지 281*

3.21 DCN-FCS 채널 선택기

대의원과 의장은 DCN-FCS 채널 선택기를 사용해 청취할 채널을 선택할 수 있습니다.

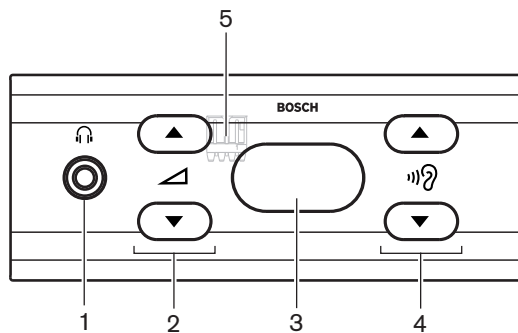


그림 3.41: 전면

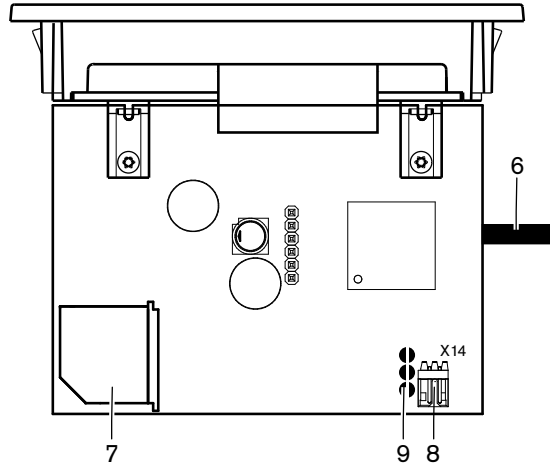


그림 3.42: 상단면

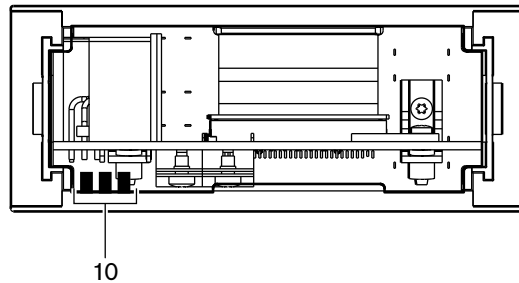


그림 3.43: 후면

1. 헤드폰 소켓 - 헤드폰 연결
2. 볼륨 버튼 - 선택한 채널의 볼륨 레벨을 제어합니다.
3. 디스플레이 - 선택한 채널 번호를 표시합니다.
4. 채널 버튼 - 채널 선택기
5. 외부 헤드폰(플러그) - 채널 선택기에 외부 헤드폰 소켓을 연결합니다.
6. DCN 케이블 - 채널 선택기를 DCN 시스템에 연결합니다.
7. DCN 소켓 - 채널 선택기로 DCN 시스템에 루프 스루를 구성합니다.
8. 레벨 감소 플러그 - 연결된 디바이스의 마이크 활성화 시 헤드폰 신호 레벨을 줄여줍니다.
9. 납땜 지점
10. 외부 헤드폰(납땜 지점) - 채널 선택기에 외부 헤드폰 소켓을 연결합니다.

언급한 주제에 대한 자세한 내용이 다음 섹션에 있습니다.

- 설치: DCN 매립형 제품, 페이지 101
- 연결: DCN-FCS 채널 선택기, 페이지 137
- 구성: DCN-FCS 채널 선택기, 페이지 216
- 기술 데이터: DCN-FCS 채널 선택기, 페이지 281

3.22 DCN-FVU 투표 유닛

대의원은 DCN-FVU 투표 유닛을 사용해 투표할 수 있습니다. 다양한 유형의 개요는 다음 표를 참조하십시오.

유형	설명
DCN-FVU	표준 버전
DCN-FVU-CN	중국 버전

표 3.8: 유형

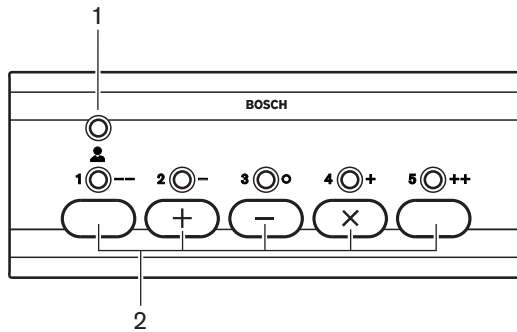


그림 3.44: 전면(DCN-FVU)

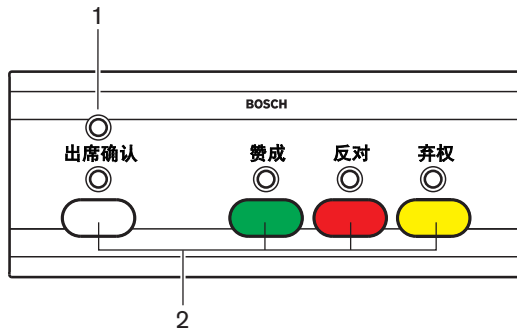


그림 3.45: 전면(DCN-FVU-CN)

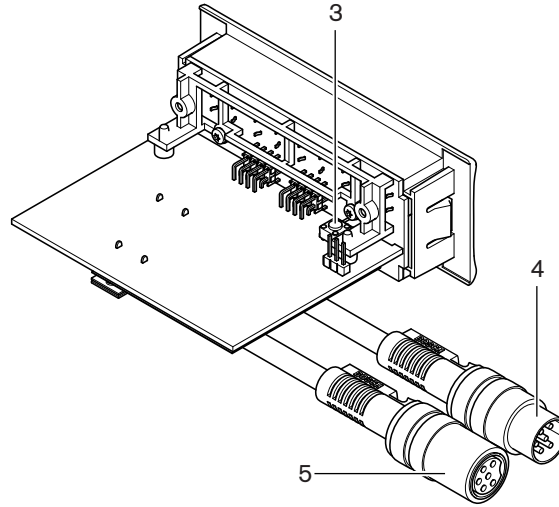


그림 3.46: 상단(모든 유형)

1. **상태 LED** - 투표 유닛의 상태를 표시합니다.
2. **투표 버튼** - 투표 패널을 작동합니다. 각 버튼에는 버튼 상태를 표시하는 LED가 있습니다.
3. **초기화 해제 스위치** - 투표 유닛의 주소를 삭제합니다. 투표 유닛의 주소가 없으면 투표 유닛의 모든 LED가 켜집니다.
4. **DCN 케이블** - 투표 유닛을 DCN에 연결합니다.
5. **DCN 소켓** - 투표 유닛으로 DCN에 루프 스루를 구성합니다.

언급한 주제에 대한 자세한 내용이 다음 섹션에 있습니다.

- 설치: *DCN 매립형 제품, 페이지 101*
- 연결: *DCN-FVU 투표 유닛, 페이지 139*
- 작동: *DCN-FVU 투표 유닛, 페이지 249*
- 기술 데이터: *DCN-FVU 투표 유닛, 페이지 281*

3.23 DCN-FCOUP 연결

DCN-FCOUP 연결을 사용해 매립형 디바이스를 설치합니다.

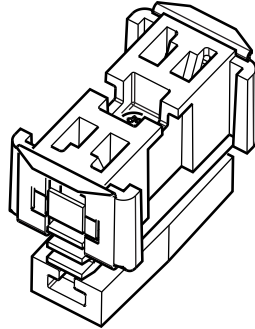


그림 3.47: 종단 캡

언급한 주제에 대한 자세한 내용이 다음 섹션에 있습니다.

- 설치: *DCN 매립형 제품, 페이지 101*
- 기술 데이터: *DCN-FCOUP 연결기, 페이지 282* 및 *DCN-FEC 종단 캡, 페이지 282*

3.24 DCN-FEC 종단 캡

DCN-FEC 종단 캡을 사용해 매립형 디바이스를 설치합니다.

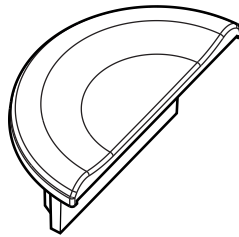


그림 3.48: 종단 캡

언급한 주제에 대한 자세한 내용이 다음 섹션에 있습니다.

- 설치: *DCN 매립형 제품, 페이지 101*
- 기술 데이터: *DCN-FEC 종단 캡, 페이지 282*

3.25 DCN-TTH 탁상용 하우징

DCN-TTH 탁상용 하우징을 사용해 매립형 디바이스를 설치합니다.

- DCN-FCS 채널 선택기
- DCN-FV(CRD) 투표 패널
- DCN-FVU 투표 유닛

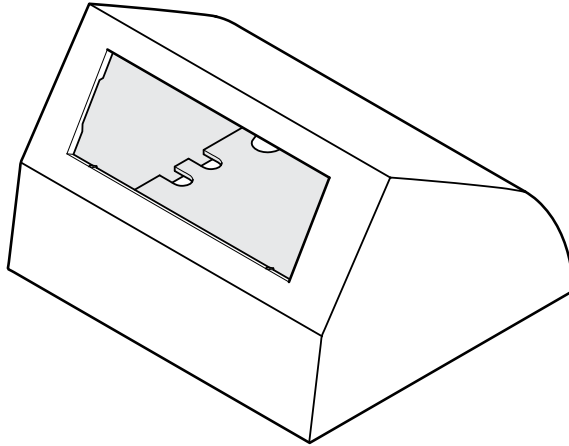


그림 3.49: 탁상용 하우징

자세한 내용은 섹션 *DCN-TTH 탁상용 하우징, 페이지 282* 을 참조하십시오.

3.26 DCN-FBP 패널

매립을 일시적으로 닫을 때는 DCN-FBP(매립형 블랭크 패널) 또는 DCN-FBPS(짧은 매립형 블랭크 패널)를 사용합니다(참조: *DCN-FBP 패널, 페이지 282*).

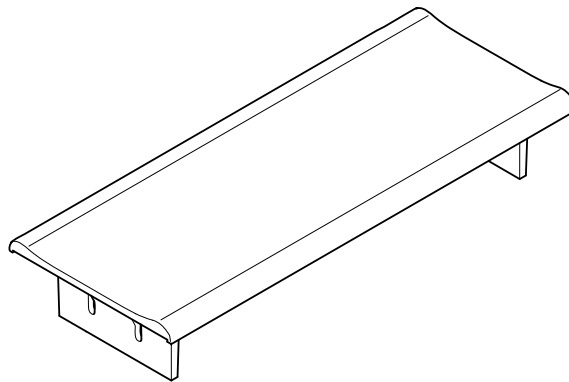


그림 3.50: 매립형 블랭크 패널

언급한 주제에 대한 자세한 내용이 다음 섹션에 있습니다.

- 설치: *DCN 매립형 제품, 페이지 101*를 참조하십시오.
- 기술 데이터: *DCN-FBP 패널, 페이지 282*를 참조하십시오.

3.27 DCN-IDEK 통역사 장치

통역사는 DCN-IDEK 통역사 장치를 사용해 회의에 통역을 제공할 수 있습니다.

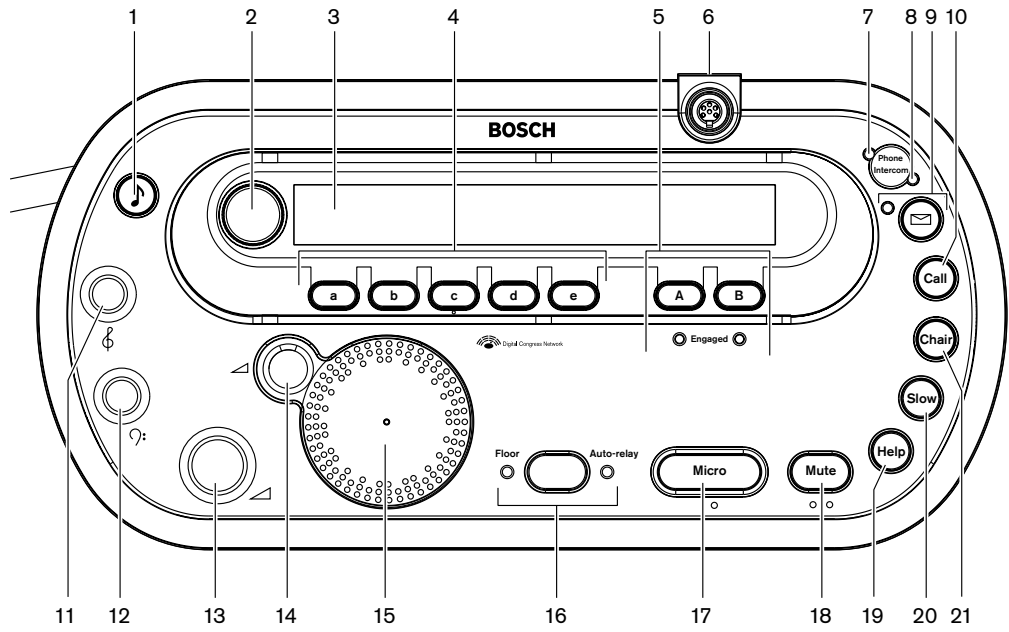


그림 3.51: 상단면

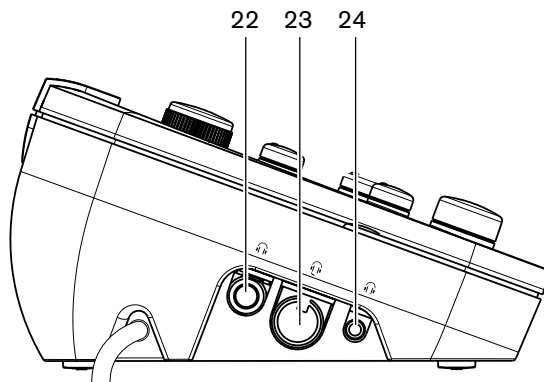


그림 3.52: 좌측면

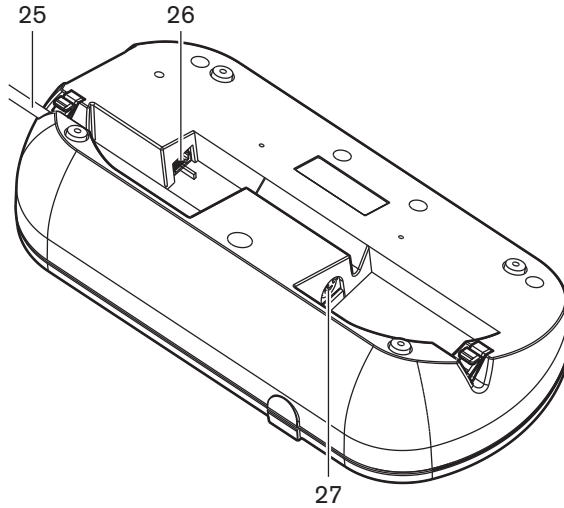


그림 3.53: 하단면 (1)

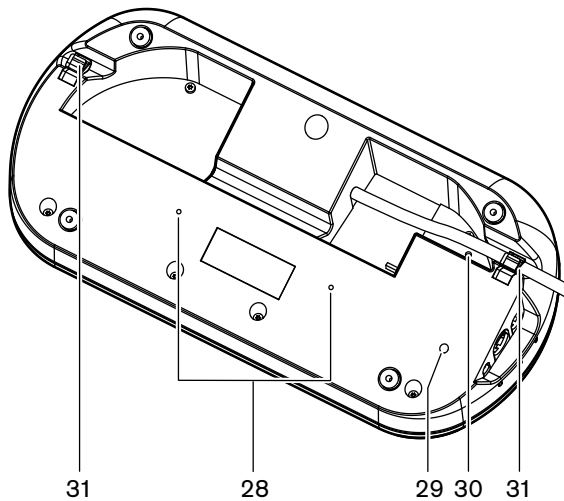


그림 3.54: 하단면 (2)

1. **신호음 버튼** - 신호음을 활성화 또는 비활성화합니다. 시각 장애 통역사를 위한 기능입니다.
2. **주 조정 손잡이** - 통역사 장치의 구성 및 작동을 위해 디스플레이를 조작합니다.
3. **디스플레이** - 구성 및 사용자 메뉴가 표시됩니다.
4. **사전 선택 버튼** - 통역을 제공할 수 있는 채널의 사용 권한을 부여합니다.
5. **출력 버튼** - 대상 언어를 전송할 출력 채널을 설정합니다.
6. **마이크 소켓** - 통역사 장치에 DCN-MICL 또는 DCN-MICS 플러그인 가능 마이크를 연결합니다.
7. **전화 LED** - 외부 전화 시스템에서 통역사 장치로 전화가 걸려오면 켜집니다.
8. **인터넷 LED** - 통역사 장치가 인터넷 호출을 받으면 켜집니다.
9. **메시지 버튼** - 채널 개요 상태를 열거나 닫습니다.
통역사 장치로 전송된 텍스트 메시지를 엽니다. 통역사 장치에 메시지가 수신되면 메시지 버튼 옆의 노란색 LED가 깜박입니다.
10. **인터넷 버튼(운영자)** - 운영자와 연결되는 인터넷 채널을 엽니다.
11. **헤드폰 고음 조절 손잡이** - 헤드폰으로 전송되는 신호의 고음 레벨을 조절합니다.
12. **헤드폰 저음 조절 손잡이** - 헤드폰으로 전송되는 신호의 저음 레벨을 조절합니다.
13. **헤드폰 볼륨 조절 손잡이** - 헤드폰으로 전송되는 신호의 볼륨 레벨을 조절합니다.
14. **라우드스피커 볼륨 조절 손잡이** - 통역사 장치의 라우드스피커로 전송되는 신호의 볼륨 레벨을 조절합니다.

15. **라우드스피커** - 라우드스피커는 동일한 통역사 부스 내 모든 통역사 장치의 마이크가 꺼져 있을 때만 켜집니다.
16. **플로어/자동 릴레이 버튼** - 통역 소스를 설정합니다.
17. **마이크 버튼** - 마이크를 활성화 또는 비활성화합니다. 마이크 버튼의 적색 LED는 마이크가 활성화되면 켜집니다.
18. **음소거 버튼** - 마이크를 일시적으로 비활성화합니다.
19. **도움 버튼** - 도움 신호용입니다. 시스템에 따라 통역사가 DCN-DDB 데이터 분배 보드로 신호를 전송해 연결된 표시등을 활성화하거나 DCN-SW DCN 회의 소프트웨어로 신호를 전송합니다. DCN-DDB를 사용하는 경우, 통역사가 도움 버튼을 누르고 있는 동안 연결된 표시등이 활성화됩니다. DCN-SW 회의 소프트웨어를 사용하는 경우에는 소프트웨어 모듈 DCN-SWSMD가 활성화 상태여야 합니다. 신호는 소프트웨어에서 수락 및 처리될 때까지 활성화됩니다. 도움 신호는 DCN-SW 회의 소프트웨어로 기록되며 DCN-SWSMD를 사용해 다른 시스템으로 전송할 수 있습니다.
20. **천천히 말하기 버튼** - 천천히 말하기 신호용입니다. 시스템에 따라 통역사가 DCN-DDB 데이터 분배 보드로 신호를 전송해 연결된 표시등을 활성화하거나 DCN-SW DCN 회의 소프트웨어로 신호를 전송합니다. DCN-DDB를 사용하는 경우, 통역사가 천천히 말하기 버튼을 누르고 있는 동안 연결된 표시등이 활성화됩니다. DCN-SW 회의 소프트웨어를 사용하는 경우에는 소프트웨어 모듈 DCN-SWSMD 및 DCN-SWSI가 활성화 상태여야 합니다. 키를 누르는 순간 신호가 활성화되고 키에서 손을 뗐 후 최대 30초 동안(DCN-SW에서 조정 가능) 활성화 상태를 유지합니다. DCN-SW 아이콘의 숫자는 천천히 말하기 버튼을 동시에 누른 통역사의 수를 보여 줍니다. 천천히 말하기는 DCN-SW 회의 소프트웨어로 기록되지 않으며 DCN-SWSMD를 사용해 다른 시스템으로 전송할 수 없습니다.
21. **인터콤 버튼(의장)** - 의장과 연결되는 인터콤 채널을 엽니다.
22. **헤드폰 소켓(6.3mm)** - 통역사 장치에 6.3mm 플러그의 헤드폰을 연결합니다.
23. **헤드셋 소켓** - 통역사 장치에 헤드셋을 연결합니다.
24. **헤드폰 소켓(3.5mm)** - 통역사 장치에 3.5mm 플러그의 헤드폰을 연결합니다.



참고!

통역사 장치에는 시각 장애 통역사가 마이크, 음소거, c 버튼을 찾을 때 사용할 수 있는 돌기가 있습니다.

25. **DCN 케이블** - 통역사 장치를 DCN에 연결합니다.
26. **외부 디바이스 소켓** - 통역사 장치의 인터콤 LED에 부스 통역 중 표시등 또는 전화 작동 디바이스를 연결합니다.
27. **DCN 소켓** - 통역사 장치로 DCN에 루프 스루를 구성합니다.
28. **스크루 구멍** - 통역사 장치를 평평한 표면에 장착합니다.



참고!

스크루 구멍의 중심 간 거리는 100mm입니다.

29. **초기화 해제 스위치** - 통역사 장치의 주소를 삭제합니다. 통역사 장치의 주소가 없으면 통역사 장치의 모든 LED가 켜집니다.
30. **감도 포텐서미터** - 통역사 장치에 연결된 마이크의 볼륨 레벨을 조절합니다.
31. **케이블 고정** - DCN 케이블을 고정합니다.

연급한 주제에 대한 자세한 내용이 다음 섹션에 있습니다.

- 설치: *DCN-IDECK 통역사 장치, 페이지 106*
- 연결: *DCN-IDECK 통역사 장치, 페이지 139*를 참조하십시오.
- 구성: *DCN-IDECK 통역사 장치, 페이지 218*를 참조하십시오.

- 기술 데이터: *DCN-IDESK 통역사 장치, 페이지 282*를 참조하십시오.

3.28 DCN-EPS(-UL, -JP) 확장 전원 공급 장치

DCN-EPS 확장 전원 공급 장치는 DCN 시스템에 전원을 공급합니다. 이를 사용해 시스템에 연결 가능한 디바이스 수를 늘릴 수 있습니다.



참고!

DCN-EPS-UL 확장 전원 공급 장치는 DCN-EPS의 CSA/UL 승인 버전입니다.

DCN-EPS-JP 확장 전원 공급 장치는 DCN-EPS의 PSE 인증 버전입니다.

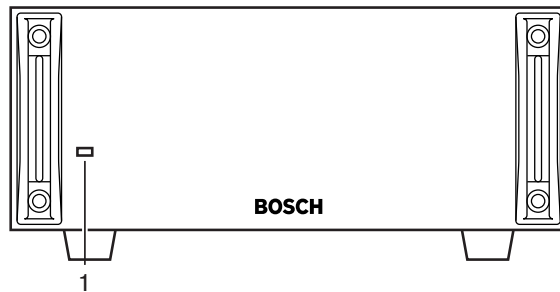


그림 3.55: 전면

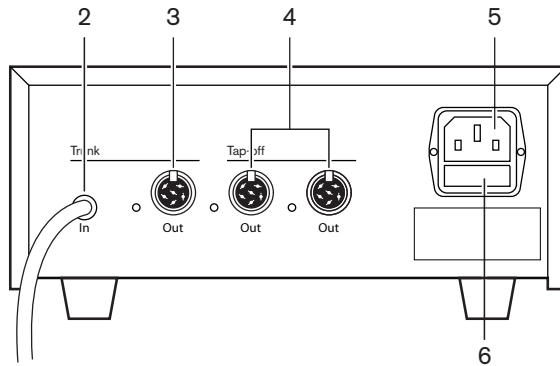


그림 3.56: 후면

1. **온/오프 LED** - 녹색 LED는 다음 경우에 켜집니다.
 전원 케이블이 주 전원 공급 장치에 연결되어 있는 경우
 트렁크 케이블이 시스템에 연결되어 있는 경우
 CCU가 시작된 경우
2. **DCN 케이블** - 확장 전원 공급 장치를 DCN 시스템의 트렁크에 연결합니다.
3. **DCN 소켓(트렁크)** - DCN 시스템의 트렁크에 루프 스루를 구성합니다.
4. **DCN 소켓(분기기)** - DCN 시스템에 분기기를 만듭니다. DCN 시스템 신호를 재생성하는 소켓입니다.
5. **전원 입력부** - 주 전원 공급 연결
6. **퓨즈 홀더** - 확장 전원 공급 장치의 내부 전원 공급 유닛 손상을 방지합니다.

언급한 주제에 대한 자세한 내용이 다음 섹션에 있습니다.

- 설치: *DCN-EPS 확장 전원 공급 장치, 페이지 107*를 참조하십시오.
- 연결: *DCN-EPS(-UL, -JP) 확장 전원 공급 장치, 페이지 141*를 참조하십시오.
- 구성: *DCN-EPS(-UL, -JP) 확장 전원 공급 장치, 페이지 223*를 참조하십시오.

- 기술 데이터: *DCN-EPS 확장 전원 공급 장치, 페이지 283*를 참조하십시오.

3.29 LBB4114/00 트렁크 분배기

LBB4114/00 트렁크 분배기는 DCN 트렁크를 분할하는 데 사용됩니다.

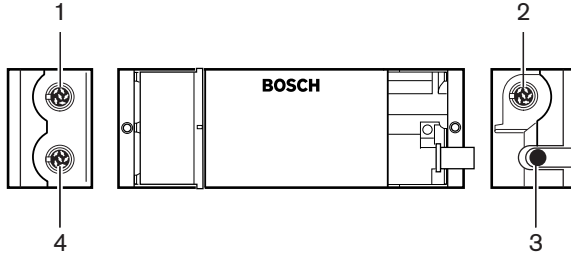


그림 3.57: 상단 및 측면

1. **DCN 소켓(분기기 1)** - DCN 시스템에 분기기를 만듭니다. DCN 신호를 재생성하는 소켓입니다.
2. **DCN 소켓(분기기 2)** - DCN 시스템에 분기기를 만듭니다. DCN 시스템 신호를 재생성하는 소켓입니다.
3. **DCN 케이블** - DCN 시스템의 트렁크에 트렁크 분배기를 연결합니다.
4. **DCN 소켓(트렁크)** - 트렁크 분배기로 DCN에 루프 스루를 구성합니다. DCN 시스템 신호를 재생성하지 않는 소켓입니다.

언급한 주제에 대한 자세한 내용이 다음 섹션에 있습니다.

- 설치: *LBB4114/00 트렁크 분배기, 페이지 108*
- 연결: *LBB4114/00 트렁크 분배기, 페이지 143*
- 기술 데이터: *LBB4114/00 트렁크 분배기, 페이지 283*

3.30 LBB4115/00 분기기

LBB4115/00 보호 트렁크 분배기를 사용해 DCN에 단락으로부터 보호하는 분기기를 만듭니다. LBB4115/00 보호 트렁크 분배기는 일반적으로 DCN-IDESK 통역사 장치를 시스템에 연결하는 데 사용됩니다.

LBB4114/00 트렁크 분배기와 LBB4115/00 보호 트렁크 분배기 사이의 차이는 LBB4115/00 보호 트렁크 분배기의 DCN 분기기 소켓입니다.

- 각 출력의 최대 부하는 4.5W입니다.
- 트렁크 및 분기기 콘센트를 단락으로부터 보호합니다.

언급한 주제에 대한 자세한 내용이 다음 섹션에 있습니다.

- 설치: *LBB4115/00 분기기, 페이지 108*
- 연결: *LBB4115/00 분기기, 페이지 143*
- 기술 데이터: *LBB4115/00 분기기, 페이지 283*

3.31 LBB4116 연장 케이블

연장 케이블(어셈블리)에는 다음과 같은 제품이 있습니다.

유형 번호	케이블 길이
LBB4116/02	2m
LBB4116/05	5m
LBB4116/10	10m
LBB4116/15	15m
LBB4116/20	20m
LBB4116/25	25m
LBB4116/00	100m

표 3.9: 연장 케이블

LBB4116/00을 제외한 모든 연장 케이블에는 DCN 플러그와 소켓이 있습니다.

커넥터

LBB4116/00 연장 케이블(100m)과 LBB4119/00 DCN 커넥터를 사용해 맞춤형 케이블을 만들 수 있습니다(참조: *LBB4114/00 트렁크 분배기, 페이지 54*).

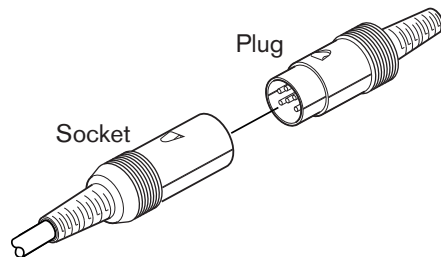


그림 3.58: LBB4119/00 DCN 커넥터

자세한 내용은 *LBB4116 연장 케이블, 페이지 284* 를 참조하십시오.

3.32 LBB4117/00 케이블 잠금 클램프

LBB4117/00 케이블 잠금 클램프는 연장 케이블의 커넥터를 잠그는 데 사용됩니다. 각 쌍에 하나의 클램프가 사용됩니다.

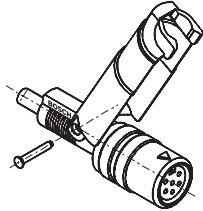


그림 3.59: 케이블 잠금 클램프



참고!

LBB4117/00 케이블 잠금 클램프는 LBB4119/00 DCN 커넥터에 사용할 수 없습니다.

3.33 LBB4118/00 케이블 종단 플러그

LBB4118/00 케이블 종단 플러그는 '개방형' DCN 케이블(예: 두 개의 케이블이 있는 투표 유닛 또는 예비/연장 케이블)을 '닫을' 때 사용합니다.

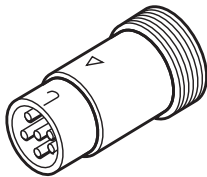


그림 3.60: 케이블 종단 플러그

3.34 PRS-NSP 네트워크 분배기

PRS-NSP 네트워크 분배기를 사용해 광 네트워크에 단락으로부터 보호하는 분기기를 만듭니다.

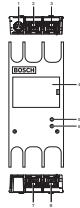


그림 3.61: 전후면 및 상단면

1. **외부 전원 공급 소켓** - 네트워크 분배기를 외부 전원 공급 장치에 연결합니다. 외부 전원 공급 장치는 분기기에 전원을 공급하며 트렁크에는 전원을 공급하지 않습니다.
2. **광 네트워크 소켓(분기기 1)** - 광 네트워크에 분기기를 만듭니다. 단락으로부터 보호하는 최대 부하 2.5A의 소켓입니다.
3. **광 네트워크 소켓(트렁크)** - 네트워크 분배기를 광 네트워크의 트렁크에 연결합니다.
4. **뚜껑** - 내부 제어를 열 수 있습니다. 뚜껑 뒷면의 라벨에는 내부 설정에 대한 설명이 있습니다.
5. **상태 LED** - 노란색 LED로 네트워크 분배기의 상태 정보를 제공합니다.
6. **상태 LED** - 녹색 LED로 네트워크 분배기의 상태 정보를 제공합니다.
7. **광 네트워크 소켓(분기기 2)** - 광 네트워크에 분기기를 만듭니다. 단락으로부터 보호하는 최대 부하 2.5A의 소켓입니다.
8. **광 네트워크 소켓(트렁크)** - 네트워크 분배기를 광 네트워크의 트렁크에 연결합니다.

연급한 주제에 대한 자세한 내용이 다음 섹션에 있습니다.

- 설치: *PRS-NSP 네트워크 분배기, 페이지 109*
- 연결: *PRS-NSP 네트워크 분배기, 페이지 143*
- 구성: *PRS-NSP 네트워크 분배기, 페이지 225*
- 문제 해결: *LBB4114/00 또는 LBB4115/00 트렁크 분배기, 페이지 262*

3.35 PRS-FINNA 광 인터페이스

PRS-FINNA 광 인터페이스는 플라스틱 광 케이블(POF)을 유리 광 케이블(GOF)에 연결하는 데 사용됩니다. GOF 네트워크는 POF 네트워크보다 더 먼 거리에 신호를 전송할 수 있습니다.

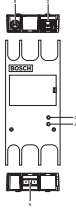


그림 3.62: 광 인터페이스 외부

1. **외부 전원 공급 소켓** - 광 인터페이스를 외부 전원 공급 장치에 연결합니다.
2. **광 네트워크 소켓(POF)** - 광 인터페이스를 POF에 연결합니다.
3. **상태 LED** - 노란색 LED로 광 인터페이스의 상태 정보를 제공합니다.
4. **상태 LED** - 녹색 LED로 광 인터페이스의 상태 정보를 제공합니다.
5. **GOF 소켓** - 광 인터페이스를 GOF에 연결합니다.

언급한 주제에 대한 자세한 내용이 다음 섹션에 있습니다.

- 설치: *PRS-FINNA 광 인터페이스, 페이지 109*
- 연결: *PRS-FINNA 광 인터페이스, 페이지 145*
- 작동: *PRS-FINNA 광 인터페이스, 페이지 253*

3.36 LBB4416 광 네트워크 케이블

The optical network cable contains two plastic optical fibers to transmit data and two copper wires to supply the power.

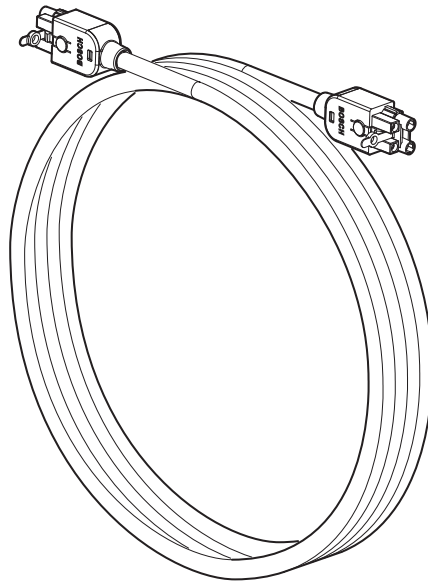


그림 3.63: Optical network cable

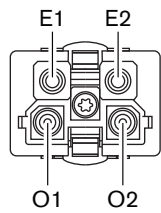


그림 3.64: Optical network connector, connection

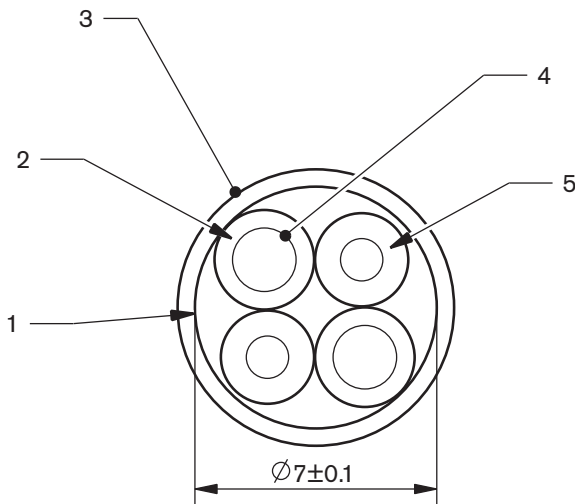


그림 3.65: Wires

Use the LBB4418/00 Cable-connector Tool Kit to make cables from LBB4416/00 Optical Network Cables and LBB4417/00 Optical Network Connectors.

Type number	Cable length
LBB4416/01	0.5 m
LBB4416/02	2 m
LBB4416/05	5 m
LBB4416/10	10 m
LBB4416/20	20 m
LBB4416/40	40 m
LBB4416/00	100 m

표 3.10: Optical network cables

Except for LBB4416/00, all optical network cables have optical network connectors.

Use the LBB4417/00 Optical Network Connectors to make cables from LBB4416/00 Optical Network Cable (100 m) with the LBB4418/00 Cable-connector Tool Kit.

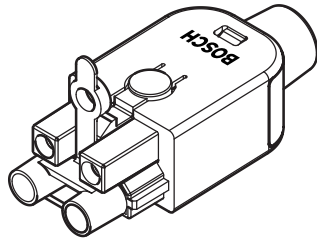


그림 3.66: LBB4417/00 Optical Network Connectors

Refer to [시스템, 페이지 257](#) > Optical network problems for further information.

3.37 LBB 4418/00 케이블 커넥터 도구 키트

LBB4418/00 케이블 커넥터 도구 키트는 LBB4416/00 광 네트워크 케이블(100m) 및 LBB4417/00 광 네트워크 커넥터로 광 네트워크 케이블을 만드는 데 사용됩니다.



그림 3.67: 도구 키트 내용물

켜져있는	설명	번호
1	예비 절단 시스템(앨런 키 포함)	600 004 0
2	케이블 절단기	600 015 36
3	크림핑 도구	642 509 3 23
4	POF 배치/크림핑 도구	618 071 69
5	스트리핑 도구	607 202 69
6	POF 절단기/스트리핑 도구	600 003 - 1 39
7	Torx 스크루 드라이버	C209 000077

표 3.11: 도구 키트 내용물

도구 키트 공급업체:

Rennsteig Werkzeuge GmbHViernau, Thüringen, Germany 공급업체 유형 번호: 600 100 PHI

3.38 LBB4419/00 케이블 연결기

LBB4419/00 케이블 연결기는 광 네트워크 케이블을 서로 연결하는 데 사용됩니다. 케이블 연결기는 광 감쇠 작용을 합니다. 각 케이블 연결기는 광 네트워크에서 두 디바이스 사이의 최대 거리(일반적으로 50m)를 20m씩 감소시킵니다.

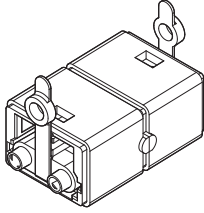


그림 3.68: 케이블 연결기(보호 캡 포함)

3.39

DCN-DDB 데이터 분배 보드

DCN-DDB 데이터 분배 보드는 회의장 디스플레이와 시스템을 연결하는 데 사용됩니다.

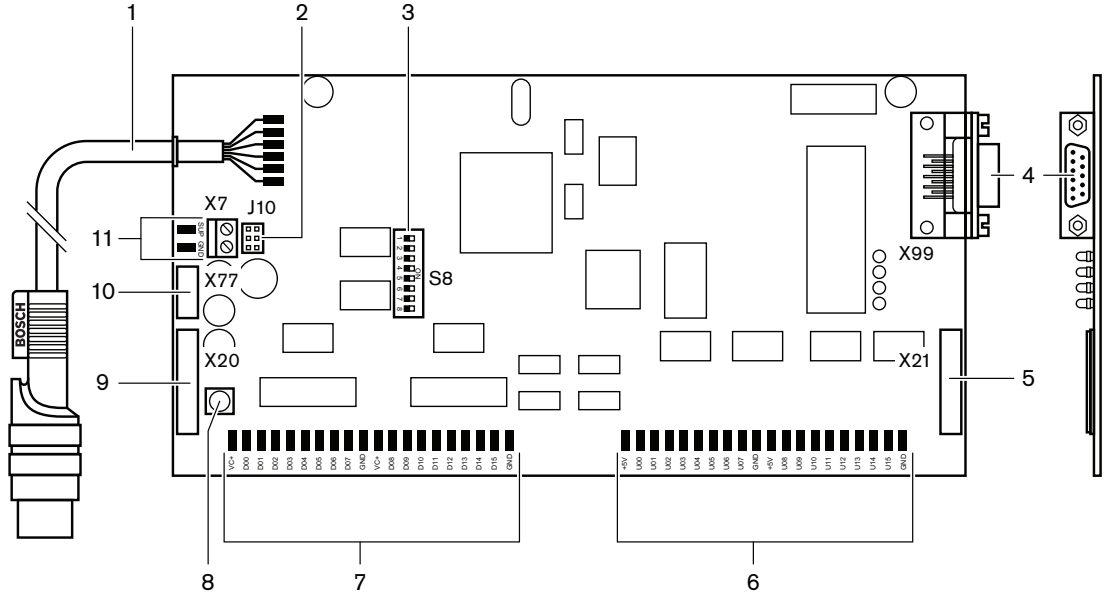


그림 3.69: 데이터 분배 보드의 상단면

1. **DCN 케이블** - 데이터 분배 보드를 DCN에 연결합니다.
2. **J10 점퍼 블록** - 데이터 분배 보드의 전원 공급을 선택합니다.
3. **S8 스위치** - 데이터 분배 보드를 구성합니다.
4. **RS232 포트** - 데이터 분배 보드를 회의장 디스플레이에 연결합니다.
5. **병렬 입력(커넥터)** - 원격 제어를 구성합니다.
6. **병렬 입력(납땀 지점)** - 원격 제어를 구성합니다.
7. **병렬 출력(납땀 지점)** - 원격 제어를 구성합니다.
8. **초기화 해제 스위치(로컬)** - 데이터 분배 보드의 현재 주소를 삭제합니다.
9. **병렬 출력(커넥터)** - 원격 제어를 구성합니다.
10. **초기화 해제 스위치(원격)** - 원격 장소에서 데이터 분배 보드의 주소를 삭제합니다.
11. **전원 공급 커넥터** - 데이터 분배 보드에 외부 전원 공급 장치를 연결합니다.

언급한 주제에 대한 자세한 내용이 다음 섹션에 있습니다.

- 연결: *DCN-DDB 데이터 분배 보드, 페이지 147*
- 구성: *DCN-DDB 데이터 분배 보드, 페이지 226*
- 작동: *DCN-DDB 데이터 분배 보드, 페이지 253*

3.40

DCN-IDENC ID 카드 인코더

DCN-IDENC ID 카드 인코더와 ID 카드 인코더 소프트웨어 모듈을 사용해 DCN-IDCRD ID 카드를 구성합니다.

- 언급한 주제에 대한 자세한 내용이 다음 섹션에 있습니다.
- 기술 데이터: *DCN-IDENC 칩 카드 인코더, 페이지 285*

3.41 DCN-IDCRD ID 카드

대의원과 의장은 DCN-IDCRD 칩 카드를 사용해 시스템에 본인의 신원을 확인할 수 있습니다. 대의원 과 의장은 칩 카드를 사용해 다음 기능을 사용할 수 있습니다.

- 발표 디바이스의 마이크
- 발표 디바이스의 투표 기능 및 인터콤 기능

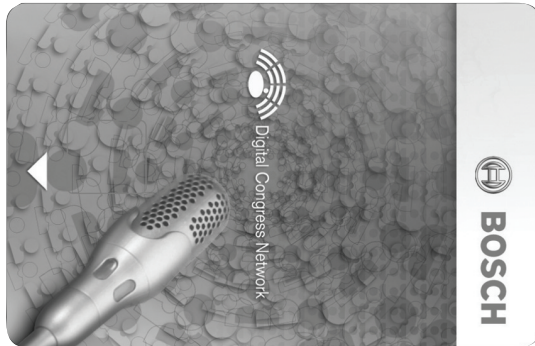


그림 3.70: ID 카드



참고!

DCN-IDENC ID 카드 인코더는 ID 카드를 구성하는 데 사용됩니다.



참고!

72 x 24mm를 초과하는 라벨은 칩 카드 뒷면에 사용할 수 있습니다.



참고!

칩에서 카드 코드를 찾기 위한 지침은 델리게이트 데이터베이스 소프트웨어 사용자 매뉴얼을 참조하십시오.

4 계획

4.1 DCN 설계

DCN 시스템은 DCN 네트워크, 무선 네트워크, 광 네트워크의 3개 부분으로 구성되어 있습니다. 이 장에서는 DCN 설계 방법에 대해 설명합니다.

4.1.1 계산 도구

계산 도구를 사용하면 DCN의 계획 및 설계가 용이해집니다. 계산 도구는 시스템과 함께 제공된 DVD에 있습니다.

4.1.2 개념

이 섹션에서는 제한 사항을 이해하는 데 필요한 데이터를 제공합니다.

트렁크 및 분기기 소켓

DCN에는 두 가지 유형의 소켓이 사용됩니다.

- **DCN 트렁크 소켓:** DCN 트렁크 소켓을 사용해 DCN 트렁크에 루프 스루를 구성합니다.
- **DCN 분기기 소켓:** DCN 분기기 소켓을 사용해 DCN에 추가 분기선을 만듭니다. DCN 분기기 소켓은 항상 디지털 DCN 신호를 재생성합니다.

케이블

DCN 시스템에 사용되는 대부분의 디바이스 케이블은 2m입니다. 필요한 경우 연장 케이블(LBB4116)을 사용해 디바이스 케이블을 연장할 수 있습니다.

4.1.3 제한

DCN을 설계할 때는 다음 제한을 초과하지 않도록 해야 합니다.

제한 1: 제어 기능

- DCN에서 CCU가 제어할 수 있는 최대 활성 디바이스 수는 245입니다.
- 다중 CCU가 제어할 수 있는 최대 활성 디바이스 수에 대해서는 섹션 4.2.9 다중 CCU 시스템을 참조하십시오. 자세한 내용은 *배치 예시, 페이지 81* 다중 CCU 시스템을 참조하십시오.
- 수동 디바이스 수에는 제한이 없습니다(참조: *제어 기능, 페이지 66*).
- 시스템 내에서 데이터 분배 보드의 최대 수는 15입니다.

제한 2: 전력량

- CCU의 DCN 소켓 하나가 공급할 수 있는 최대 전력은 85W입니다.
- 자세한 내용은 섹션 *전력량, 페이지 67*를 참조하십시오.

제한 3: 루프 스루

활성 디바이스의 연속 루프 스루는 최대 25개까지 가능하며, 추가 연장 케이블 4m는 1개의 활성 디바이스와 같습니다. 활성 유닛의 루프 스루 또는 추가 연장 케이블의 등가 조합이 25개를 넘게 되면 트렁크 분배기(LBB4114/00)를 사용해 신호를 재생성해야 합니다.

수동 디바이스의 연속 루프 스루는 최대 50개까지 가능하며, 추가 연장 케이블 2m는 1개의 수동 디바이스와 같습니다. 수동 유닛의 루프 스루 또는 추가 연장 케이블의 등가 조합이 50개를 넘게 되면 트렁크 분배기(LBB4114/00)를 사용해 신호를 재생성해야 합니다.

트렁크 라인에 활성 및 수동 유닛이 혼합된 경우에는 모든 유닛을 루프 스루 제한이 25인 활성 유닛으로 간주합니다.

사례 1: 100m 연장 케이블을 사용하고 활성 또는 수동 디바이스를 사용하지 않은 경우 재생성이 필요합니다.

사례 2: 추가 연장 케이블 20m에 활성 디바이스 20개를 사용한 경우 재생성이 필요합니다.

사례 3: 추가 연장 케이블 20m에 수동 유닛 40개를 사용한 경우 재생성이 필요합니다.

사례 4: 루프 스루에 활성 디바이스 10개, 수동 디바이스 5개, 추가 연장 케이블 40m를 사용한 경우 재생성이 필요합니다.

**참고!**

표준 길이 2m의 디바이스 케이블을 활성 또는 수동 디바이스에 연결한 경우도 위 제한 사례에 포함됩니다.

제한 4: 분기기 연결

하나의 분기선에서 CCU와 최종 분기기 사이에 연속으로 연결할 수 있는 최대 분기기 수는 4입니다. 분기기가 5개 이상 연속으로 연결되면 시스템이 제대로 작동하지 않습니다.

제한 5: 케이블 길이

- 재생 분기기 사용 시 DCN의 분기선에서 CCU와 가장 먼 디바이스 사이의 최대 케이블 길이는 250m입니다. 최대 케이블 길이 250m에는 디바이스 케이블과 연장 케이블이 포함됩니다.
- 개방형 케이블 사용 시 시스템이 제대로 작동하지 않을 수 있습니다.

데이터 분배 보드의 모드를 변경하는 방법에 대한 지침은 *최대 전력 소비*, *페이지 69*를 참조하십시오.

4.1.4

제어 기능

활성 디바이스

활성 디바이스의 역할

- CCU로부터 데이터를 수신합니다.
- CCU로 데이터를 전송합니다.

**참고!**

활성 디바이스에는 주소가 있어야 합니다(참조: 초기화, 페이지 172).

수동 디바이스

수동 디바이스는 CCU로부터 데이터를 수신할 수만 있습니다.

개요

다음 표는 DCN의 활성 및 수동 디바이스를 보여 줍니다.

디바이스	유형
DCN-CON	활성화
DCN-CONCS	활성화
DCN-CONFF	활성화
DCN-CONCM	활성화
DCN-DDB	수동/활성
DCN-DDI	활성화
DCN-DISL	활성화
DCN-DISS	활성화
DCN-DISCS	활성화
DCN-DISD	활성화
DCN-DISDCS	활성화
DCN-DISV	활성화
DCN-DISVCS	활성화
DCN-EPS	수동
DCN-FCS	수동
DCN-FVU	활성화
DCN-FVU-CN	활성화
DCN-IDESK	활성화
LBB4114/00	수동
LBB4115/00	수동

표 4.12: 활성 및 수동 디바이스

4.1.5

전력량**전력 소비**

다음 표는 DCN 시스템에서 각 디바이스에 사용되는 전력을 보여 줍니다.

디바이스	와트
DCN-CON	3.4
DCN-CONCS	3.7
DCN-CONFF	4.2
DCN-CONCM	4.2
DCN-DISL	2.75
DCN-DISS	2.75
DCN-DISCS	2.9
DCN-DISD	2.8
DCN-DISDCS	3.15
DCN-DISV	3.05
DCN-DISVCS	3.20
DCN-IDESK	3.6
DCN-EPS	0.8
DCN-FCS	0.9
DCN-FVU	1.0
DCN-FVU-CN	1.0
DCN-DDB	2.0
DCN-DDI	4.5
LBB4114/00	1.3
LBB4115/00	1.4

표 4.13: 전력 소비

**참고!**

DCN-DDI의 전력 소비에는 시스템에 연결할 수 있는 모든 매립형 디바이스의 전력 소비가 포함됩니다.

전원 공급 장치

DCN에 전원을 공급하는 디바이스에는 CCU와 확장 전원 공급 장치가 있습니다. CCU가 공급하는 전원에는 광 네트워크가 사용하는 전력이 포함됩니다.

DCN-CCU2

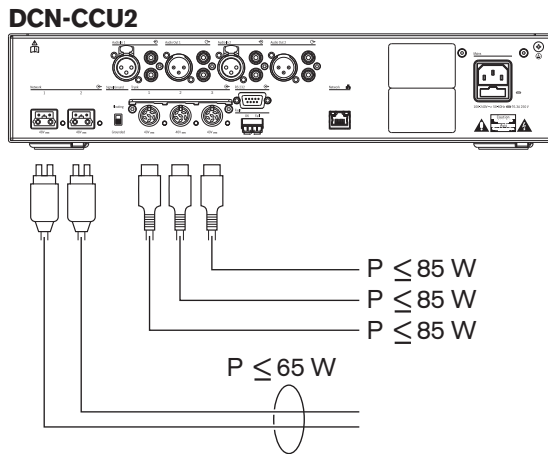


그림 4.1: DCN 전원 공급 장치: DCN-CCU2



참고!

소비되는 전력이 그림에 표시된 수치보다 높을 경우 과부하가 발생합니다.

DCN-CCUB2

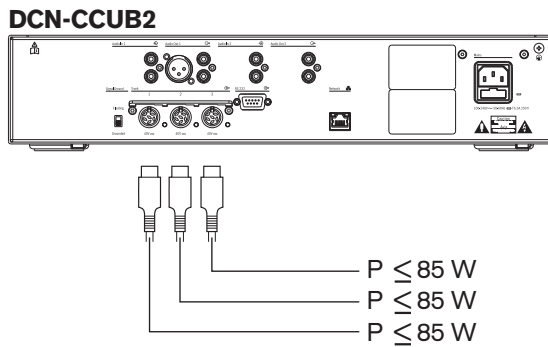


그림 4.2: DCN 전원 공급 장치: DCN-CCUB2

DCN-EPS

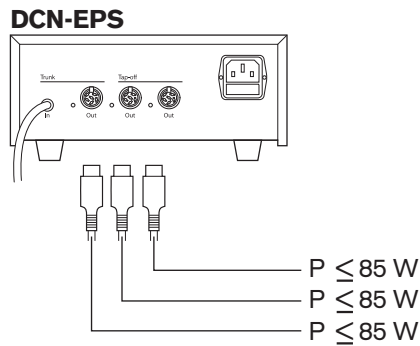


그림 4.3: DCN 전원 공급 장치: DCN-EPS

과부하 표시등

CCU와 확장 전원 공급 장치의 각 DCN 소켓에는 전력 과부하 시 불이 켜지는 적색 LED가 있습니다. 과부하가 발생하는 상황은 다음과 같습니다.

- 디바이스에 필요한 전력이 공급 전력보다 클 때
- 단락 발생 시

과부하가 발생하면 해당 소켓이 비활성화되고 연결된 디바이스가 작동하지 않습니다. 소켓은 4초(DCN-CCU2, DCN-CCUB2) 또는 30초(DCN-EPS)마다 전력 과부하를 확인합니다.

연장 케이블

연장 케이블(LBB4116)은 가용 전력에 직접적인 영향을 미칩니다. 연장 케이블이 길수록 연결된 디바이스에 사용 가능한 전력이 줄어듭니다. 연장 케이블의 길이를 선택할 때는 이 점에 유의합니다(참조: *최대 전력 소비, 페이지 69*).

4.1.6

최대 전력 소비

전원 보정

CCU와 확장 전원 공급 장치의 DCN 소켓에 필요한 전력은 다음의 영향을 받습니다.

- 연결된 디바이스의 유형과 수
- 연결된 연장 케이블의 길이

전원 보정 그래프는 전력 레벨을 보정하여 연장 케이블을 보완합니다.

계산

그래프에서 CCU와 확장 전원 공급 장치의 각 DCN 소켓에 해당하는 보정 수치를 찾으려면 먼저 다음을 계산해야 합니다.

- 소켓에 연결된 디바이스의 총 전력 소비
- 가장 긴 연장 케이블의 연속 길이

총 전력 소비

다음을 수행하십시오.

1. 전력 소비 표에서 각 디바이스의 전력 소비를 찾습니다(참조: *전력량, 페이지 67*).
2. 모든 디바이스의 전력 소비를 합산합니다. 소켓에 연결된 디바이스의 총 전력 소비를 구합니다.

가장 긴 연장 케이블의 연속 길이

다음을 수행하십시오.

- ▶ 연속 길이가 가장 긴 연장 케이블의 길이를 합산합니다.

예를 들어, 20m의 연장 케이블이 CCU의 DCN 소켓에 직접 연결되어 있습니다. 연장 케이블에는 트렁크 분배기가 연결되어 있습니다. 연장 케이블은 트렁크 분배기의 각 분기기 소켓에 연결되었습니다. 연장 케이블 길이는 하나가 10m, 다른 하나가 40m입니다. 이 예에서 가장 긴 연장 케이블의 연속 길이는 $20 + 40 = 60\text{m}$ 입니다.

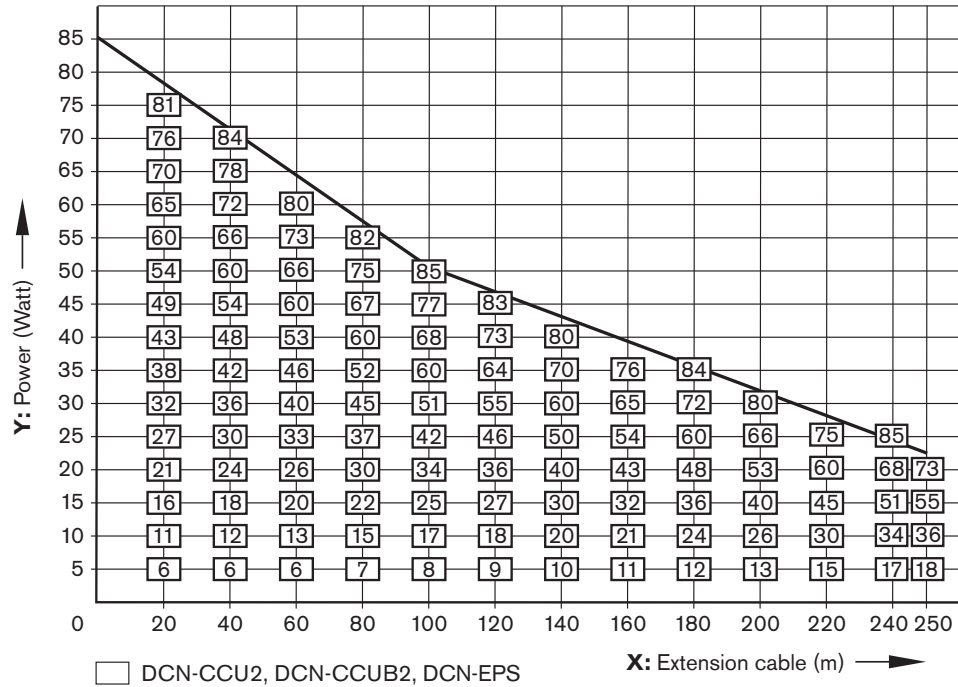


그림 4.4: 전원 보정 그래프

그래프

전원 보정 그래프는 전력 레벨을 보정하여 연장 케이블을 보완합니다. 다음을 수행하십시오.

1. (이전 장 ‘총 전력 소비’의 설명에 따라) 전원 보정 그래프의 수직축(Y)에서 총 전력 소비를 찾습니다. 예를 들어 40W라고 하겠습니다.
2. 전원 보정 그래프의 수평축(X)에서 가장 긴 연장 케이블의 연속 길이를 찾습니다. 예를 들어 60m라고 하겠습니다.
3. 두 값이 교차하는 지점이 소켓에 필요한 전력입니다. 이 예에서는 53W입니다.
4. CCU 또는 확장 전원 공급 장치 DCN 소켓의 최대 전력은 85W입니다. 소켓에서 필요한 전력이 이를 초과하면 안 됩니다. 이 사례에서는 53W에 불과하므로 시스템 제한 내에 있습니다.

두 값이 교차하는 지점이 소켓에 필요한 전력입니다. 이 예에서는 53W입니다.

4.1.7

예

모든 사례에 전원 보정 그래프가 사용됩니다.

디스커션 디바이스

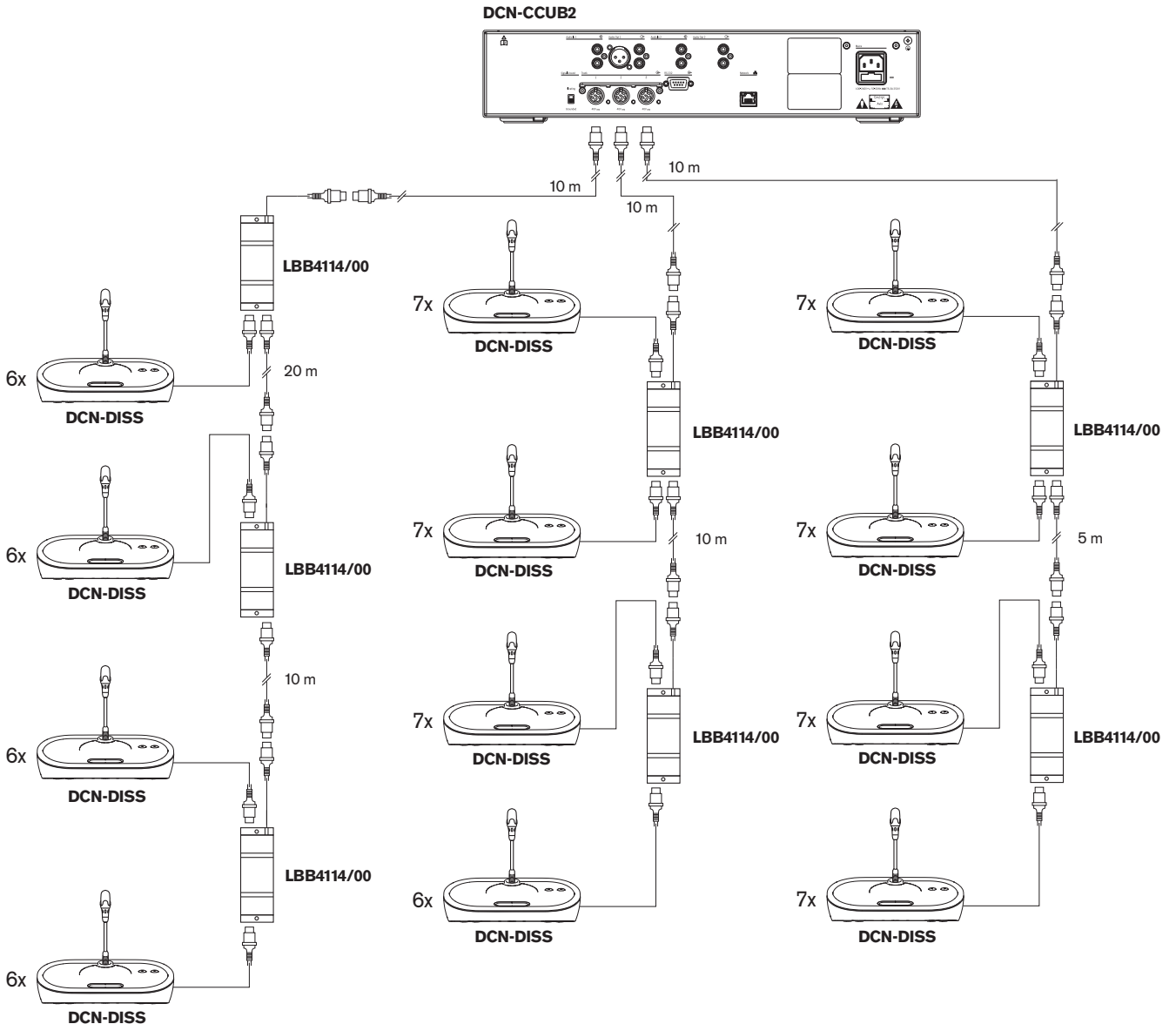


그림 4.5: 디스커션 유닛(DCN-DISS) 예시

소켓	연장 케이블	디바이스용 전원	보정 전원
트렁크 1	40m	69.9W	83.9W
트렁크 2	20m	76.8W	83.8W
트렁크 3	15m	79.6W	84.9W

표 4.14: 디스커션 유닛(DCN-DISS) 예시

위의 예시는 다음과 같은 이유로 시스템 제한 내에 있습니다.

- DCN 제한 1: 이 사례에서 활성 디바이스는 최대 245개까지 가능하지만 78개에 불과하므로 제어 기능을 초과하지 않았습니다.

- DCN 제한 2: 최대 전력량을 초과하지 않았습니다. 보정 전원이 최대 전력 85W를 초과하지 않습니다. 그러나 보정 전원이 최대치에 가까우므로, 더 긴 연장 케이블을 사용하거나 디스커션 디바이스 또는 트렁크 분배기를 추가하면 DCN 소켓의 최대 공급량을 초과하게 됩니다.
- DCN 제한 3: 활성 또는 수동 디바이스의 최대 루프 스루를 초과하지 않았습니다. 연결 제한은 25이며 예시에서 최대 루프 스루 수는 7입니다.
- DCN 제한 4: 최대 분기기 연결을 초과하지 않았습니다. 연결 제한은 4이며 예시에서 최대 루프 스루 연결 수는 1입니다.
- DCN 제한 5: 최대 케이블 길이를 초과하지 않았습니다. 길이 제한은 250m이며 예시에서 CCU 및 가장 먼 디바이스의 최대 거리는 51m에 불과합니다.

회의 디바이스

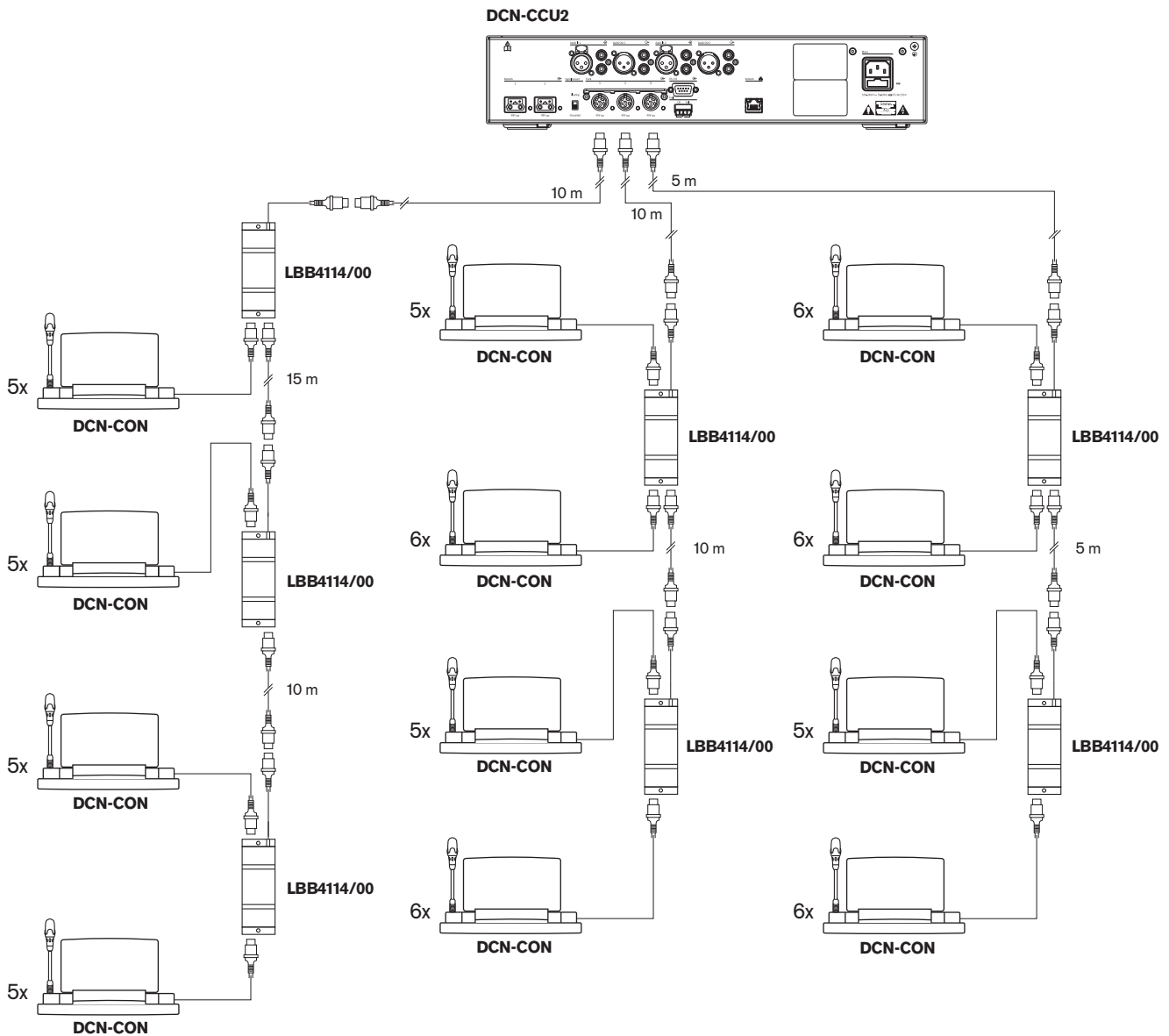


그림 4.6: 회의 유닛(DCN-CON) 예시

소켓	연장 케이블	디바이스용 전원	보정 전원
트렁크 1	35m	71.9W	84.2W

소켓	연장 케이블	디바이스용 전원	보정 전원
트렁크 2	20m	77.4W	84.4W
트렁크 3	10m	80.8W	84.3W

표 4.15: 회의 유닛(DCN-CON) 예시

위의 예시는 다음과 같은 이유로 시스템 제한 내에 있습니다.

- DCN 제한 1: 이 사례에서 활성 디바이스는 최대 245개까지 가능하지만 65개에 불과하므로 제어 기능을 초과하지 않았습니다.
- DCN 제한 2: 최대 전력량을 초과하지 않았습니다. 보정 전원이 최대 전력 85W를 초과하지 않습니다. 그러나 보정 전원이 최대치에 가까우므로, 더 긴 연장 케이블을 사용하거나 디스커션 디바이스 또는 트렁크 분배기를 추가하면 DCN 소켓의 최대 공급량을 초과하게 됩니다.
- DCN 제한 3: 활성 또는 수동 디바이스의 최대 루프 스루를 초과하지 않았습니다. 연결 제한은 25이며 예시에서 최대 루프 스루 수는 6입니다.
- DCN 제한 4: 최대 분기기 연결을 초과하지 않았습니다. 연결 제한은 4이며 예시에서 최대 루프 스루 연결 수는 1입니다.
- DCN 제한 5: 최대 케이블 길이를 초과하지 않았습니다. 길이 제한은 250m이며 예시에서 CCU 및 가장 먼 디바이스의 최대 거리는 51m에 불과합니다.

DCN-CCU2 또는 DCN-CCUB2 전원 보정

유형	연장 케이블	다이어그램	디바이스용 전원		보정 전원
DCN-DISS	0m		25 x 2.75	=	68.8W
DCN-DISS	100m		17 x 2.75 1 x 1.3	= =	46.75W 1.3W + 48.05W
DCN-CON	0m		25 x 3.4	=	85.0W
DCN-CON	100m		14 x 3.4 1 x 1.3	= =	47.6W 1.3W + 48.9W
DCN-CONFF	0m		20 x 4.2	=	84.0W
DCN-CONFF	100m		11 x 4.2 1 x 1.3	= =	46.2W 1.3W + 47.5W

유형	연장 케이블	다이아그램	디바이스용 전원			보정 전원
DCN-DDI	0m		18 x 4.5	=	81.0W	81.0W
DCN-DDI	100m		10 x 4.5 1 x 1.3	= =	45.0W 1.3W + 46.3W	79.4W
DCN-FCS	0m		90 x 0.9 1 x 1.3	= =	81.0W 1.3W + 82.3W	82.3W
DCN-FCS	100m		50 x 0.9 1 x 1.3	= =	45.0W 1.3W + 46.3W	79.4W

표 4.16: DCN-CCU2 또는 DCN-CCUB2 전원 보정 사례

4.1.8

통역 디바이스

하나의 통역사 부스에 최대 6대의 통역사 장치를 설치할 수 있습니다. 아래 그림은 LBB4114/00 트렁크 분배기 및 LBB4115/00 보호 트렁크 분배기를 사용한 두 가지 사례를 보여 줍니다.

LBB4114/00 트렁크 분배기를 사용하면 통역사 장치를 일렬로 연결할 수 있습니다. 통역사 장치에 결함이 발생하면, 불량 장치가 동일한 트렁크에 연결된 다른 모든 통역사 장치에 영향을 미칠 수 있습니다.

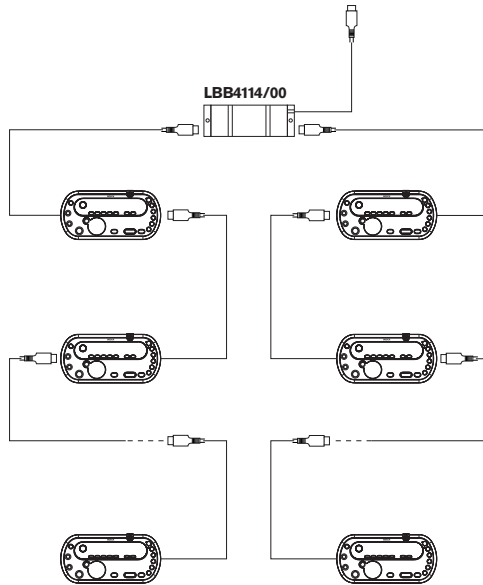


그림 4.7: LBB4114/00을 사용한 통역사 부스

LBB4115/00 보호 트렁크 분배기를 사용하면 2대의 통역사 장치를 연결할 수 있습니다. 통역사 장치에 결함이 발생해도, 불량 장치가 동일한 트렁크에 연결된 다른 통역사 장치에 영향을 미치지 않습니다.

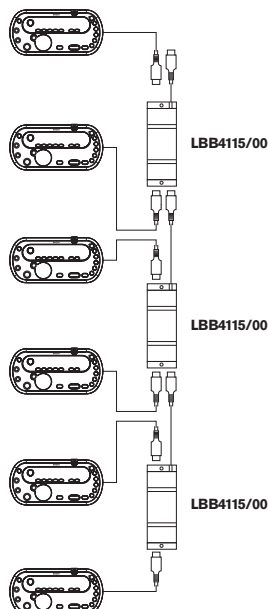


그림 4.8: LBB4115/00을 사용한 통역사 부스

4.2 광 네트워크 설계

이 장에서는 광 네트워크 설계 방법에 대해 설명합니다.

4.2.1 계산 도구

계산 도구를 사용하면 광 네트워크의 계획 및 설계가 용이해집니다. 계산 도구는 시스템과 함께 제공된 DVD에 있습니다.

4.2.2 제한

제한 1: 노드 수

노드가 2개인 CCU의 광 네트워크에 연결할 수 있는 최대 노드 수는 61개입니다. 디바이스의 노드 수를 확인하려면 *제어 기능, 페이지 77*을 참조하십시오.

제한 2: WAP 수

광 네트워크에서 DCN-WAP 무선 액세스 포인트의 최대 수는 1개입니다.

제한 3: 케이블

- 표준 네트워크 케이블 LBB4416/xx(플라스틱 광) 케이블의 최대 길이는 50m입니다.
- 더 긴 케이블이 필요한 경우에는 PRS-FINNA를 사용해 플라스틱에서 유리로 또는 반대로 전환할 수 있습니다. 플라스틱 광 케이블(POF)과 유리 광 케이블(GOF)을 더한 총 케이블 길이의 최대치는 GOF와 POF 및 사용된 디바이스의 등가 케이블 길이를 더한 값에 따릅니다. 자세한 내용은 *제어 기능, 페이지 77*을 참조하십시오. 이는 2090m를 초과할 수 없습니다. 자세한 내용은 *광 케이블 길이, 페이지 79*를 참조하십시오.
- POF 케이블을 90도 굽힐 때 최소 곡률 반경은 25mm입니다.
- POF 케이블의 최소 나선 반경은 100mm입니다.

4.2.3

제어 기능

광 네트워크의 각 디바이스에는 노드 수가 있습니다. 광 네트워크 내 최대 노드 수는 63입니다. 광 네트워크의 각 디바이스에는 등가 케이블 길이로 대변되는 일정한 딜레이가 있습니다. 이 값은 광 네트워크 제한 3의 초과 여부를 결정할 수 있으므로 매우 중요합니다. 섹션 *제한, 페이지 76* 및 *광 케이블 길이, 페이지 79*를 참조하십시오.

디바이스	설명	노드 수	등가 케이블 길이(m)
DCN-CCU2/ DCN-CCUB2	CCU	2	24
DCN-WAP	무선 액세스 포인트	1	18
LBB4402/00	아날로그 오디오 확장기	1	18
PRS-4DEX4	디지털 오디오 확장기	1	18
LBB4404/00	CobraNet 인터페이스	1	18
PRS-FINNA	주소 지정 불가 광 인터페이스	0	16
PRS-NSP	네트워크 분배기	1	34
LBB4419/00	케이블 연결기	0	20
INT-TX04	디지털 4채널 Integrus 트랜스미터	1	18
INT-TX08	디지털 8채널 Integrus 트랜스미터	2	24
INT-TX16	디지털 16채널 Integrus 트랜스미터	4	36
INT-TX32	디지털 32채널 Integrus 트랜스미터	8	59

표 4.17: 노드 수

4.2.4

전력량

광 네트워크에 있는 디바이스가 공급되는 총 전력보다 더 많은 양을 사용하지 않도록 하는 것이 중요합니다. 각 디바이스는 전원을 사용하지만 대부분의 디바이스는 별도의 전원 공급 장치가 존재하지 않습니다.

전력 소비

다음 표는 광 네트워크의 각 디바이스가 사용하는 전력을 보여줍니다.

장치	와트
LBB4402/00	7.6
LBB4404/00 또는 PRS-4OMI4	10.5
PRS-NSP	3.9
PRS-FINNA	4.6
PRS-4DEX4	6.0
DCN-WAP	4.0

표 4.18: 전력 소비



참고!

Integrus 트랜스미터는 시스템 전원을 사용하지 않습니다. 다중 CCU 시스템에서 슬레이브 CCU는 광 네트워크의 전원을 사용하지 않고 슬레이브 CCU가 광 네트워크에 전원을 공급하지도 않습니다.

전원 공급

DCN-CCU2는 광 네트워크에 전원을 공급합니다(섹션 *DCN-CCU2 및 DCN-CCUB2 CCU, 페이지 13* DCN-CCU2 참조).

더 많은 전력이 필요한 경우, 광 네트워크에 외부 전원 공급 장치를 설치해야 합니다. 외부 전원 공급 장치에는 다음 디바이스를 연결할 수 있습니다.

- PRS-NSP 네트워크 분배기(*PRS-NSP 네트워크 분배기, 페이지 57* 참조)
- PRS-FINNA 광 인터페이스(*PRS-FINNA 광 인터페이스, 페이지 58* 참조)

DCN-CCU2

CCU는 다음에 전원을 공급합니다.

- 광 네트워크
- DCN 소켓

CCU가 공급할 수 있는 최대 전력의 개요는 그림을 참조하십시오.

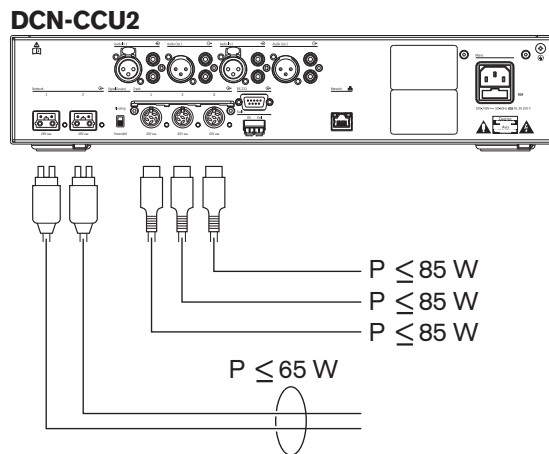


그림 4.9: 광 네트워크 전원 공급: DCN-CCU2

DCN-CCU2가 다중 CCU 시스템에서 마스터 CCU로 구성되거나 DCN-CCU2가 독립형 모드인 경우, 광 네트워크에 전원을 공급하게 됩니다. 원격 슬레이브 CCU 연결에 유리 광 케이블을 사용한 경우, 광 인터페이스에는 외부 전원 공급 장치가 필요합니다. 이장 앞부분의 ‘전원 공급’ 장을 참조하십시오.

과부하 표시등

CCU의 광 네트워크 소켓에는 각각 전력 과부하 시 불이 켜지는 적색 LED가 있습니다. 과부하는 디바이스에 필요한 전력이 공급 전력보다 클 때 발생합니다. 이 경우 소켓이 꺼지고 CCU에 연결된 디바이스가 작동하지 않습니다. 소켓은 4초마다 상황을 확인합니다.



참고!

하나의 광 네트워크 소켓에만 전력 과부하가 발생해도 2개의 LED가 모두 켜지며 소켓의 전원이 모두 꺼집니다.

4.2.5

케이블 연결

광 네트워크를 통해 통신하는 디바이스에는 루프 스루를 위한 2개의 네트워크 소켓이 있습니다. 광 네트워크 연결 중단을 대비한 리던던트 시스템을 구성하려면 광 네트워크를 완전히 일주하여 닫으십시오.

표준 광 네트워크 케이블(LBB4416)은 플라스틱 광 케이블(POF)이며 최대 길이가 50m입니다. 장거리를 커버하려면 유리 광 케이블(GOF)로 전환해야 합니다.



참고!

디바이스에서 2개의 광 네트워크 커넥터는 완전히 동일하며 왼쪽과 오른쪽 중 어느 것을 사용해도 무방합니다.

4.2.6

광 케이블 길이

광 감쇠로 인해 광 네트워크 케이블(LBB4416)의 최대 길이는 50m입니다. GOF와 광 인터페이스를 사용하면 디바이스 사이의 거리를 50m 초과 1500m 미만으로 늘릴 수 있습니다(참조: *PRS-FINNA 광 인터페이스, 페이지 58*). 플라스틱 광 케이블과 유리 광 케이블, 사용 디바이스의 등가 케이블 길이는 총합이 2090을 초과하지 않아야 합니다.

각 디바이스 뒤쪽 브래킷 사이의 등가 케이블 길이를 예로 들겠습니다. 건물의 한쪽 면에 CCU(24)와 오디오 확장기(18)가 사용되었습니다. 건물의 다른 쪽 면에는 CCU(24), 오디오 확장기(18), 8채널 Integrus 트랜스미터(24)가 사용되었습니다. 양쪽 모두 PRS-FINNA(2 x 2 x 16)를 사용해 리던던트 루프 구성으로 연결되었습니다. 양쪽 장비를 모두 연결하려면 2m 길이의 POF 케이블 7개가 필요합니다. GOF 케이블의 최대 총 케이블 길이는 1904미터입니다. 계산하면 2090 - (24 + 18 + 24 + 18 + 24 + 64 + 14) = 1904가 됩니다.



참고!

두 디바이스 사이의 거리가 100m 미만인 경우에는 디바이스 사이에 네트워크 분배기를 사용해 광 인터페이스를 제거하십시오. 이 경우에는 네트워크 분배기의 트렁크 소켓만 사용합니다.

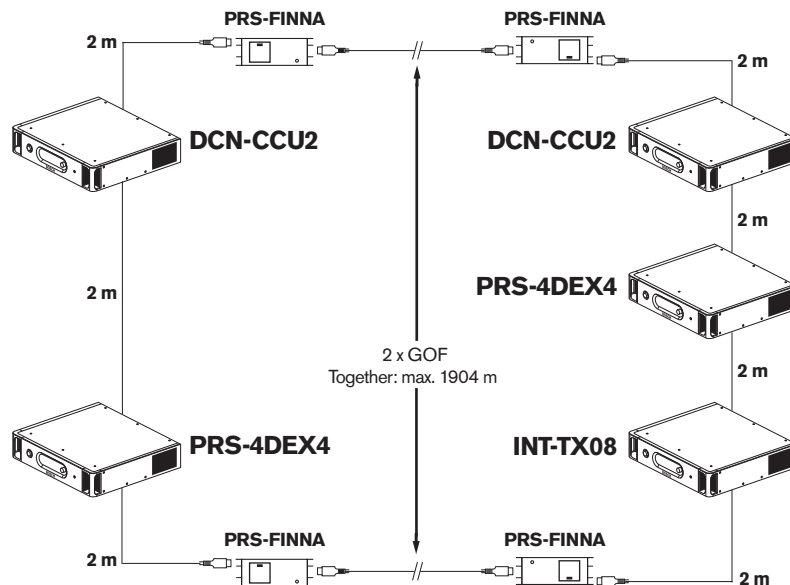


그림 4.10: POF 및 GOF 사례

4.2.7

케이블 연결기

LBB4419/00 케이블 연결기는 광 네트워크 케이블을 서로 연결하는 데 사용됩니다. 케이블 연결기는 광 감쇠 작용을 합니다. 각 케이블 연결기는 광 네트워크에서 두 디바이스 사이의 최대 거리(일반적으로 50m)를 20m씩 감소시킵니다.

4.2.8

네트워크 케이블 구부림

LBB4416 케이블을 90도 굽힐 때 최소 곡률 반지름은 110mm입니다. 180도를 굽혀도 90도 굽힐 때와 같습니다.

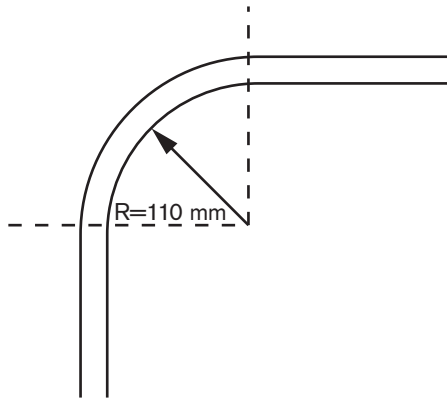


그림 4.11: 곡률 반경

나선

LBB4416 케이블의 최소 나선 반경은 110mm입니다.

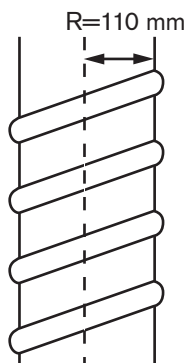


그림 4.12: 나선 반경

4.2.9

배치 예시

광 네트워크의 배치는 광 네트워크를 구성하는 디바이스 수와 유형에 따라 결정됩니다. 이 장에서는 가능한 광 네트워크 배치 예시를 살펴봅니다.

기본 광 네트워크

아래 그림은 기본 광 네트워크의 예입니다.

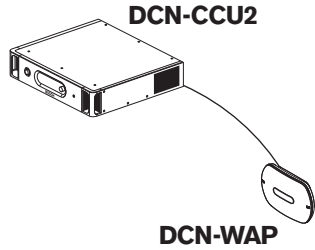


그림 4.13: 기본 광 네트워크

확장 광 네트워크

아래 그림은 확장 광 네트워크의 예입니다.

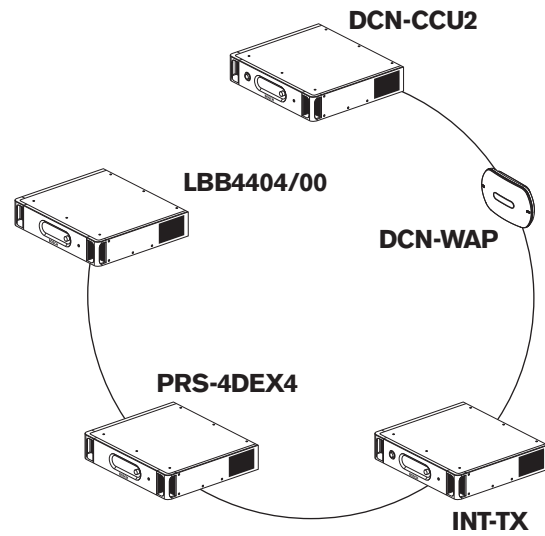


그림 4.14: 확장 광 네트워크

리던던트 광 네트워크

CCU(DCN-CCU2)와 오디오 확장기(LBB4402/00) 사이의 케이블이 손상되면 CCU가 오디오 확장기로 데이터를 전송할 수 없습니다. 이 문제를 해결하려면 리던던트 케이블을 사용해야 합니다.

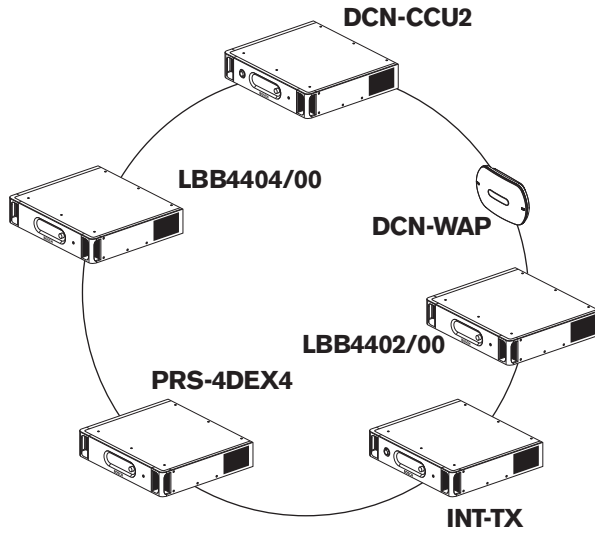


그림 4.15: 리던던트 광 네트워크

리던던트 케이블이 없는 기본 시스템에서는 Cobranet 인터페이스(LBB4404/00)와 CCU(DCN-CCU2)가 연결되어 있지 않습니다. 리던던트 케이블이 있는 시스템에서는 Cobranet 인터페이스와 CCU가 연결되어 있습니다. 이는 링 형태를 구성합니다. 케이블이 손상되어도 광 네트워크는 작동을 계속합니다.

리던던트 광 네트워크 내 전체 장치의 최대 총 전력은 85W입니다. CCU 근처의 광 네트워크에 결함이 발생하면 다른 소켓이 광 네트워크에 전원을 공급할 수 있습니다.

분기기

네트워크 분배기(PRS-NSP)를 사용해 분기기를 만들 수 있습니다. 분기기는 리던던트가 될 수 없습니다. 네트워크 분배기와 디지털 오디오 확장기(PRS-4DEX4) 사이의 케이블에 결함이 발생하면, 디지털 오디오 확장기와 CCU의 연결이 중단됩니다.

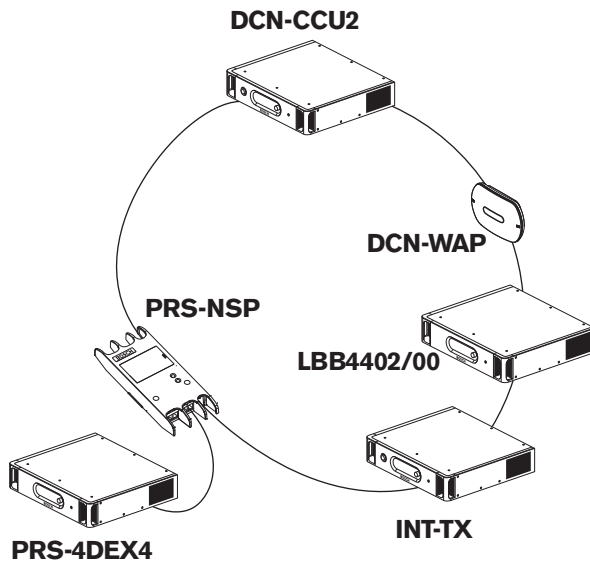


그림 4.16: 분기기가 있는 리던던트 광 네트워크

다중 CCU 시스템

다중 CCU 시스템은 필요한 DCN 유닛을 모두 연결할 용량이 없거나 다수의 회의실을 연결할 때 필요합니다. 광 케이블을 사용해 모든 CCU를 서로 연결하고 이더넷 케이블(Cat5e 이상)로 스위치 (100Mbit/s 이상)에 연결해야 합니다.

다중 CCU 시스템에는 다음을 연결할 수 있습니다.

- 최대 30개의 DCN-CCU2 디바이스(참조: 제어 기능, 페이지 77).
- 최대 4000개의 델리게이트 위치
- 최대 1개의 DCN-WAP



참고!

다중 CCU 시스템에서는 그림 4.16과 같이 광 링을 닫지 않아도 되지만, 링을 닫으면 ‘리던던트 광 네트워크’ 관련 장에서 설명한 바와 같이 리던던트를 구성하게 됩니다.



참고!

다중 CCU 시스템에 2개의 CCU만 있고 PC 제어가 필요하지 않은 경우에는 네트워크 스위치를 생략할 수 있습니다. 네트워크 케이블은 마스터로 지정된 CCU에서 슬레이브로 지정된 CCU로 직접 연결할 수 있습니다. 교차 케이블은 필요하지 않으며 CCU는 자동 MDIX입니다. CCU는 동일한 서브넷 안에서 서로 다른 고정 IP 주소를 가져야 합니다.

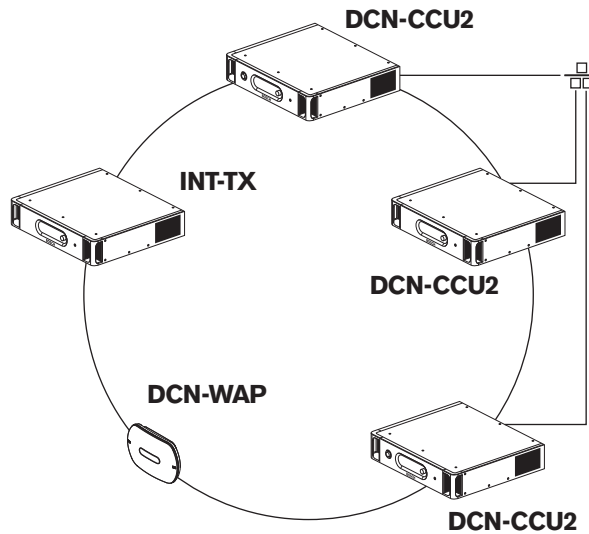


그림 4.17: 기본 다중 CCU 시스템

4.3 무선 네트워크 설계

이장에서는 무선 네트워크 설계 방법에 대해 설명합니다.

4.3.1 제한

제한 1: 제어 기능

무선 네트워크에서 CCU가 제어할 수 있는 최대 디바이스 수는 245입니다.

제한 2: 작동 범위

무선 기능이 제대로 작동하려면 모든 무선 디스커션 유닛이 무선 액세스 포인트 범위 내에 있어야 합니다. 무선 액세스 포인트의 일반적인 작동 범위는 30m x 30m입니다.



참고!

무선 액세스 포인트의 강도 값은 변경할 수 있습니다(참조: *DCN-WAP 무선 액세스 포인트, 페이지 202* > 강도 값).

제한 3: 주파수

무선 네트워크는 인접한 무선 (컴퓨터) 네트워크와 다른 주파수 대역에서 작동해야 합니다(참조: *주파수 대역, 페이지 84*).

제한 4: 동시통역 채널 수

무선 네트워크에는 플로어 채널을 제외하고 최대 10개의 동시통역 채널이 존재할 수 있습니다. 시스템 내 동시통역 채널의 총 수는 통역사 장치(참조: *DCN-CCU2 및 DCN-CCUB2 CCU, 페이지 177*) 또는 회의 제어 소프트웨어를 통해 설정합니다.

동시통역 채널이 10개를 초과할 경우, 해당 무선 네트워크에서는 최초의 10개 채널만 사용할 수 있습니다. 그 이상의 채널은 (유선) DCN 네트워크 및/또는 적외선 Integrus 네트워크에서만 사용 가능합니다.

4.3.2 주파수 대역

802.11g 규격

무선 네트워크는 802.11g 규격의 WiFi 기술을 기반으로 합니다. 802.11g 규격을 준수하는 디바이스는 2.4000 - 2.4835GHz의 주파수 대역에서 작동합니다.



참고!

시스템은 세계적으로 라이선스가 필요 없는 주파수에서 작동하지만 국가별 제한 사항은 숙지 및 준수해야 합니다.

무선 컴퓨터 네트워크

무선 (컴퓨터) 네트워크 역시 802.11g 규격의 WiFi 기술을 기반으로 합니다. 무선 컴퓨터 네트워크에서는 13개의 중복 채널을 사용할 수 있습니다.

캐리어

DCN 무선 네트워크에서는 3개의 비중복 무선 캐리어를 사용할 수 있습니다.

간섭

DCN 무선 네트워크는 무선 컴퓨터 네트워크에 간섭을 일으킬 수 있습니다. DCN 무선 캐리어가 WLAN 채널과 중복되지 않는지 확인하십시오.

예를 들어, WLAN채널이 3이고 WLAN 채널 3이 DCN 무선 캐리어 0, 1과 중복됩니다. 이 경우 DCN 무선 캐리어 2를 사용합니다.

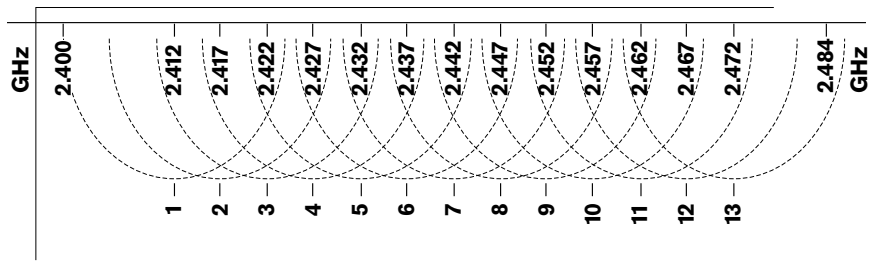


그림 4.18: WLAN 채널

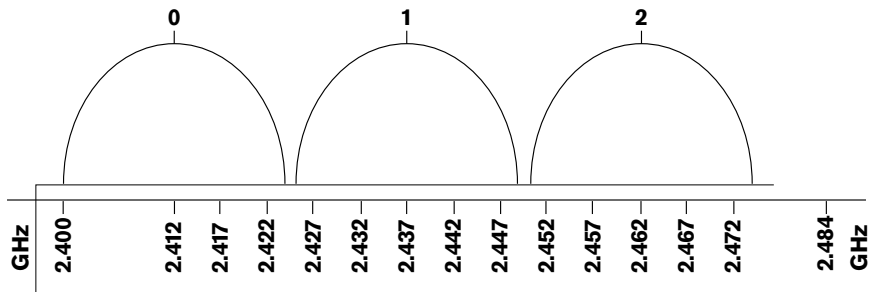


그림 4.19: DCN 무선 캐리어

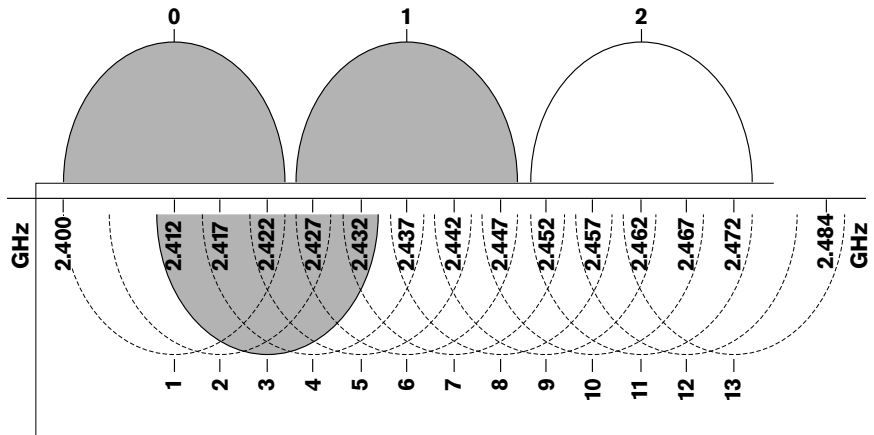


그림 4.20: 간섭의 예

4.4 무선 동시통역

시스템을 디지털 적외선 동시통역 시스템에 연결할 수 있습니다. 이 시스템에는 트랜스미터, 라디에이터, 수신기가 있습니다.



참고!

자세한 내용은 Integrus 설치 및 운영 매뉴얼을 참조하십시오.



그림 4.21: Integrus

4.5 OMNEO

OMNEO and Dante™은 소프트웨어, 하드웨어 및 네트워크 프로토콜의 조합으로서 Layer 3 IP 패킷을 사용하는 표준 이더넷 네트워크를 통해 지연시간이 짧고, 압축되지 않은, 다채널, 디지털 오디오를 전송할 수 있습니다.

DCN 시스템은 PRS-4OMI4 OMNEO 인터페이스를 통해 OMNEO 및 Dante™ 네트워크에 연결할 수 있습니다.

PRS-4OMI4 OMNEO 인터페이스는 다음 용도로 사용할 수 있습니다.

- 이더넷 인프라의 이점 활용
- 오디오 신호의 원거리 전송

4.6 CobraNet

CobraNet은 이더넷 네트워크를 통한 디지털 오디오 및 제어 데이터의 실시간 전송 표준입니다. CobraNet 네트워크는 최대 64채널의 48kHz, 20비트 오디오를 100Mbit 연결을 통해 각 방향으로 전송할 수 있습니다. 많은 전문가용 오디오 디바이스 제조업체에서 CobraNet 표준을 지원하고 있습니다. DCN 시스템은 LBB4404/00 CobraNet 인터페이스로 CobraNet 네트워크에 연결됩니다.

LBB4404/00 Cobranet 인터페이스는 다음 용도로 사용할 수 있습니다.

- 이더넷 인프라의 이점 활용
- 오디오 신호의 원거리 전송

예를 들어 Peak Audio가 승인한 관리 이더넷 스위치를 사용할 경우, 동일한 이더넷 네트워크 상에 DCN 시스템 오픈 인터페이스의 PC 데이터와 CobraNet 데이터가 공존할 수 있습니다.



참고!

다음 내용은 CobraNet.info 웹사이트(www.cobranet.info)를 참조하십시오.
CobraNet 네트워크에 대한 자세한 정보
승인된 이더넷 스위치 목록

4.7 사용자 설치

4.7.1 전관 방송 구역

회의장 디스플레이

사용자가 잘 볼 수 있는 곳에 회의장 디스플레이를 설치합니다. 직사광선 또는 햇빛을 받는 위치에 디스플레이를 설치하지 마십시오. 시스템의 가시성에 영향을 미치는 요소는 다음과 같습니다.

- 디스플레이를 보는 데 필요한 거리
- 디스플레이의 문자 크기
- 조명 조건의 명암과 강도

회의장 디스플레이 공급업체에서는 필요한 모든 조정을 권장합니다.

전관 방송 구역 및 산책로

전관 방송 구역에는 시스템 및 연장 케이블이 드러나지 않게 합니다.

헤드폰/헤드셋

다음에 헤드폰과 헤드셋을 비치합니다.

- 통역사 장치
- 컨센터스 델리게이트 및 의장형 유닛
- 채널 선택기
- 디스커션 유닛
- Integrus 수신기

다음과 같은 경우 헤드폰 또는 헤드셋과 마이크 사이에 음향 피드백이 발생할 수 있습니다.

- 볼륨 레벨이 너무 높습니다.
- 헤드폰과 활성화된 마이크의 거리가 너무 가깝습니다.

사용자가 마이크와 충분한 거리를 두도록 하고 볼륨 레벨을 필요 이상으로 높이지 않도록 하십시오. 자세한 내용은 섹션 *음향 피드백, 페이지 88*을 참조하십시오.

4.7.2 발언 거리

권장되는 발언 거리는 마이크로부터 0.2m - 0.4m입니다.

4.7.3 통역사 부스

각 통역사 부스의 크기가 넉넉한지 확인합니다. ISO(국제표준화기구)에서는 통역사 부스의 규격을 제공하고 있습니다. 자세한 내용은 ISO 표준 2603 '동시통역용 부스 - 일반 요건 및 장비'를 참조하십시오.

4.8 디바이스 설치

4.8.1 일반



주의!

디바이스 위에 물건을 올려놓지 마십시오. 공기 구멍을 따라 물건이 떨어질 수 있습니다. 공기 구멍이 막히면 화재의 위험이 발생합니다.



주의!

디바이스를 라디에이터, 가열 석쇠, 직사광선 근처나 위에 놓지 마십시오.



주의!

디바이스에 진동을 일으키지 마십시오.

- 장소가 청결한지 확인하십시오.
- 공기가 충분히 시원한지 확인하십시오.
- 조명이 충분한지 확인하십시오.

4.8.2 케이블

연장 및 주 전원 케이블에 다른 케이블 덕트를 사용하지 마십시오. 각 케이블을 라벨로 구분하고 트렁크를 관리 가능한 지역적 위치로 분할합니다. 사람들이 커넥터와 케이블에 접촉하거나 그 위를 이동할 수 있는 전관 방송 구역에서는 금속 보호 커버를 사용합니다. 보호 커버의 보호 규격을 참조하십시오.

4.8.3 온도

디바이스가 19인치 랙에 있을 때는 디바이스 사이의 랙 공간이 공기 흐름에 충분한지 확인하십시오. 디바이스를 최대 온도 아래로 유지하기 위해 강제 공기 흐름이 필요할 수 있습니다(참조: 섹션 *제품 기술 데이터*, 페이지 272). 이를 통해 디바이스의 수명이 연장됩니다.

4.8.4 환기

공기 흐름을 충분히 유지하십시오. 공기 구멍은 19인치 디바이스(예: CCU 및 오디오 확장기)의 전면과 좌우 측면에 있습니다.

- 탁상형으로 사용할 때는 디바이스를 단단하고 평평한 표면에 놓습니다.
- 디바이스를 수평 위치에 놓고 사용하십시오.
- 충분한 공기 흐름을 위해 CCU를 벽으로부터 최소 0.10m 떨어진 곳에 놓습니다.
- 항상 청결하고 건조한 환경에서 디바이스를 사용하십시오.

4.8.5 음향 피드백

음향 피드백(‘울림’)은 시스템의 라우드스피커 또는 헤드폰 사운드가 활성화된 마이크에 의해 시스템으로 재전송됨으로써 발생합니다.

5

설치

5.1

19인치 유닛

19인치 장치 랙 시스템 또는 평평한 표면에 설치합니다. 피트 4개와 브래킷 2개가 제공됩니다.

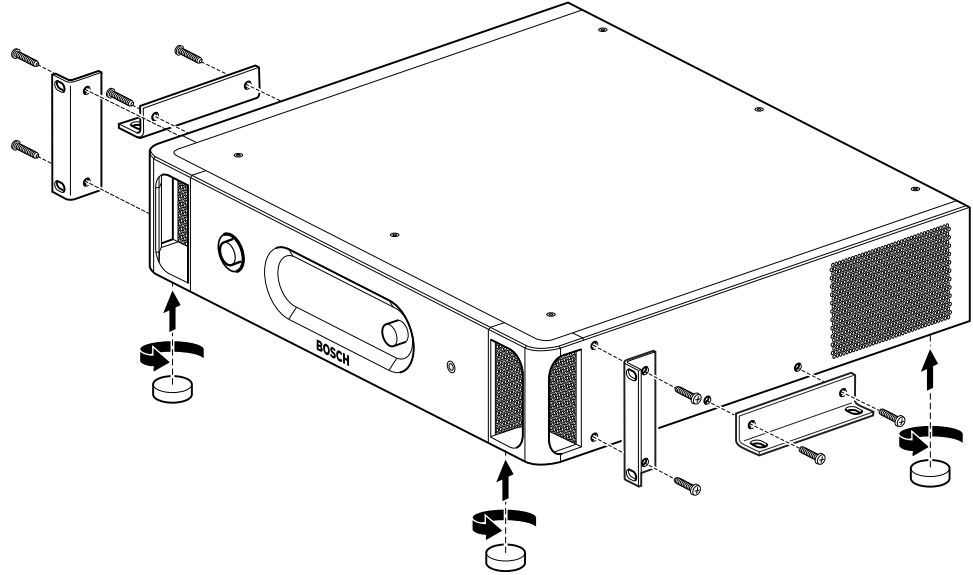


그림 5.1: 설치



참고!

이 장치를 랙 시스템에 설치하면 브래킷 전방으로 36mm가 나옵니다.

5.2 DCN-WAP 무선 액세스 포인트

일반



주의!

무선 액세스 포인트를 열지 마십시오. 임의로 하드웨어 변경 시 제품 인증이 더 이상 유효하지 않습니다. 자격을 갖춘 인력만 무선 액세스 포인트를 열 수 있습니다.

벽면/천장

브래킷을 사용해 무선 액세스 포인트를 벽면 또는 천장에 장착할 수 있습니다.

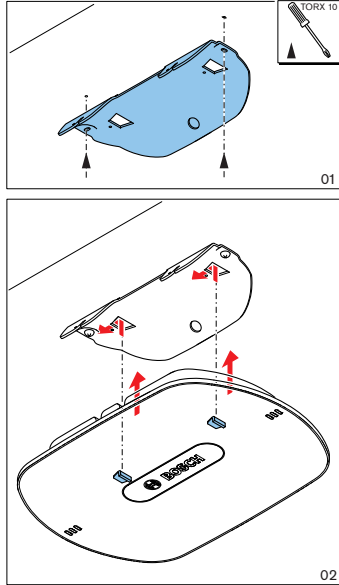


그림 5.2: 벽면 및 천장 설치

삼각대

브래킷을 사용해 무선 액세스 포인트를 LBC1259/00 범용 플로어 스탠드에 설치할 수 있습니다.

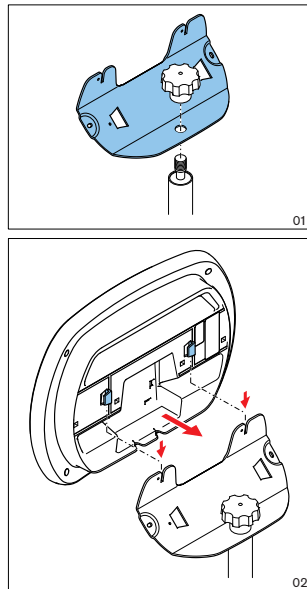


그림 5.3: LBC1259/00 설치

로고

로고 방향은 변경 가능합니다.

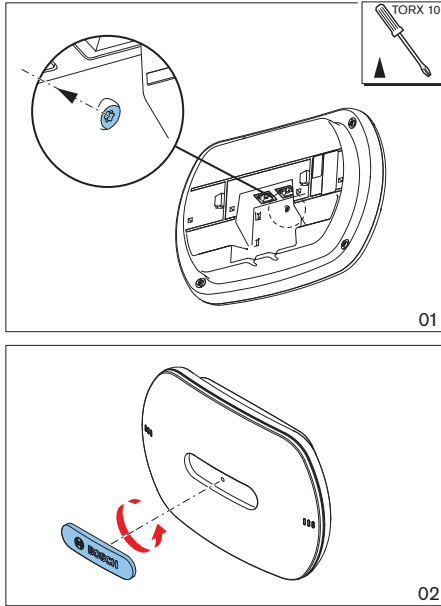


그림 5.4: 로고 설치

5.3 DCN-CON 컨센터스 유닛

컨센터스 유닛은 평평한 표면이나 오목한 곳에 매립하십시오.



참고!

본 장비는 이동형 장비의 표준에 따른 안정성 테스트를 거쳤습니다. 북미 국가에서 본 장비가 고정 장비로 사용될 경우 공급업체에 문의하십시오.

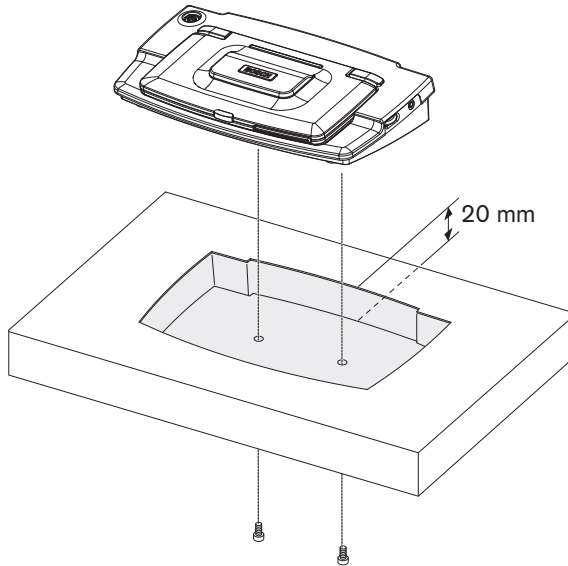


그림 5.5: 컨센터스 매립 설치

컨센터스 유닛을 매립 설치할 때는 다음 템플릿을 사용해 정확한 윤곽을 만드십시오.

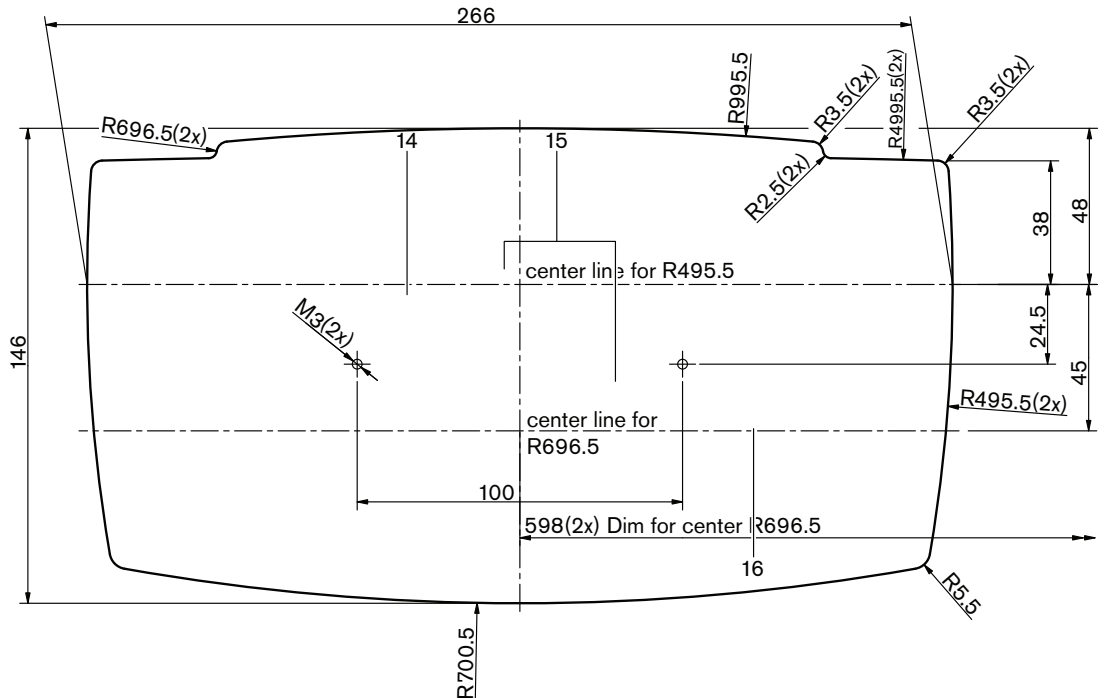


그림 5.6: 매립 장착 템플릿(CCU DVD의 *.dwg 파일 참조)

컨센터스 유닛을 홈 하단에 부착할 때 6.5mm 길이 나사(DCN-CON 컨센터스 유닛, 페이지 27, 17번 참조)를 사용합니다. 스크루 구멍의 중심 간 거리는 100mm입니다.

5.4 DCN-DIS 및 DCN-WD 디스커션 유닛

일반



주의!

무선 디스커션 유닛을 열지 마십시오. 임의로 하드웨어 변경 시 제품 인증이 더 이상 유효하지 않습니다. 자격을 갖춘 인력만 무선 디스커션 유닛을 열 수 있습니다.

림

림을 사용해 디스커션 유닛의 외관을 변경할 수 있습니다. 디스커션 유닛에는 림이 함께 제공되지 않습니다. 디스커션 유닛을 설치하기 전에 DCN-DISR 림을 장착하십시오.

디스커션 유닛에 림을 장착하는 방법에 대한 지침은 다음 그림을 참조하십시오.

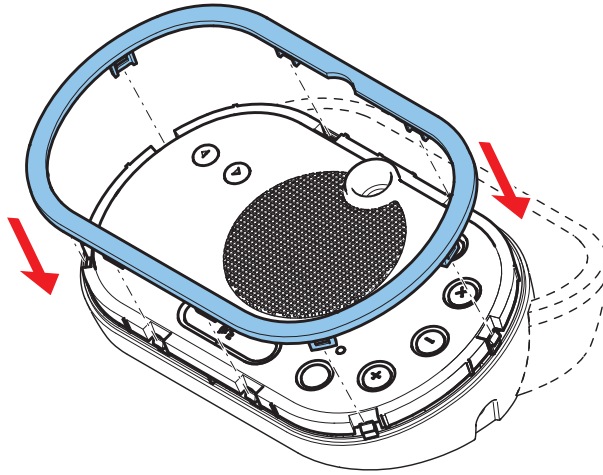


그림 5.7: 림 장착

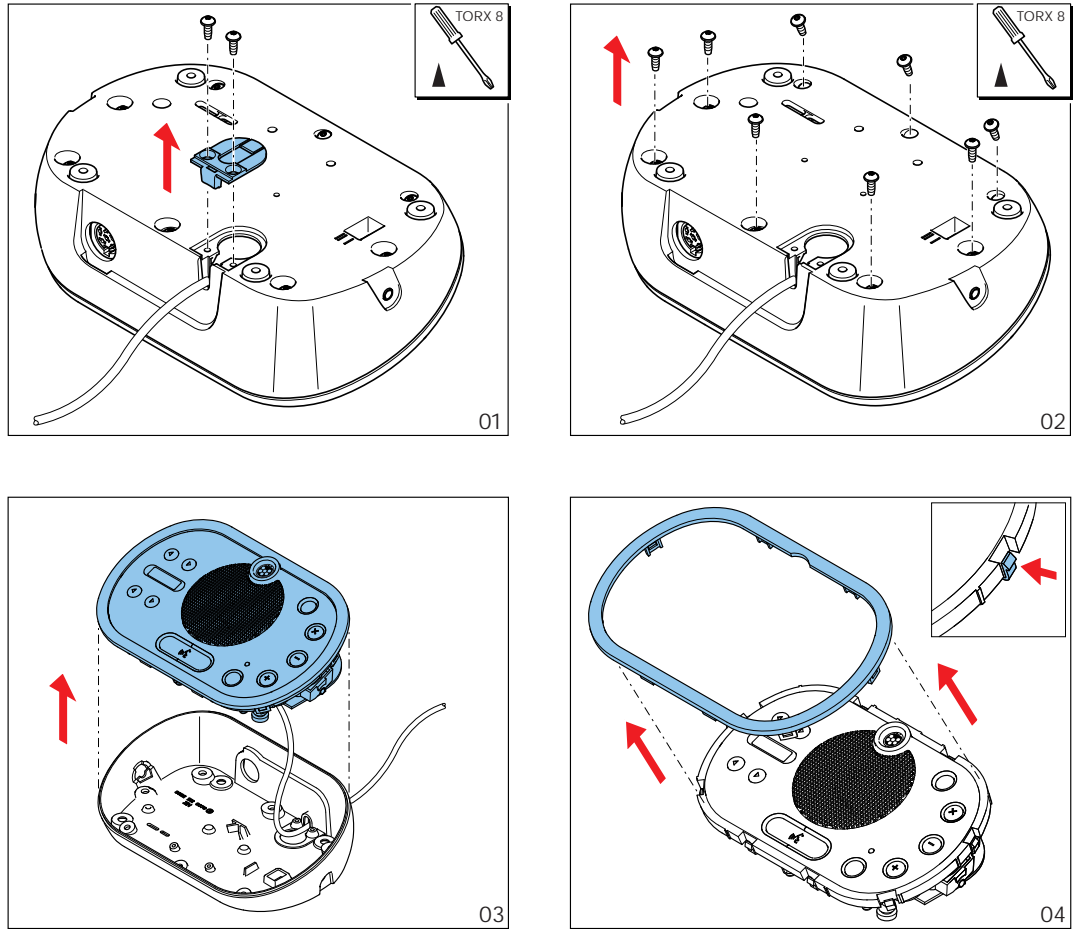


그림 5.8: 림 제거

마이크 버튼

디스커션 유닛의 모드(참조: *DCN-DIS* 및 *DCN-WD* 디스커션 유닛, 페이지 205)는 설치해야 할 마이크 버튼의 유형 및 수를 나타냅니다.



참고!

마이크 버튼을 설치하기 전에 디스커션 유닛이 제대로 작동하는지 확인하십시오. 불량 디스커션 유닛은 반드시 기본 마이크 버튼이 있는 디스커션 유닛으로 교체합니다(참조: *DCN-DIS* 및 *DCN-WD* 디스커션 유닛, 페이지 205).

디스커션 유닛에서 마이크 버튼을 제거하는 방법은 다음 그림을 참조하십시오.

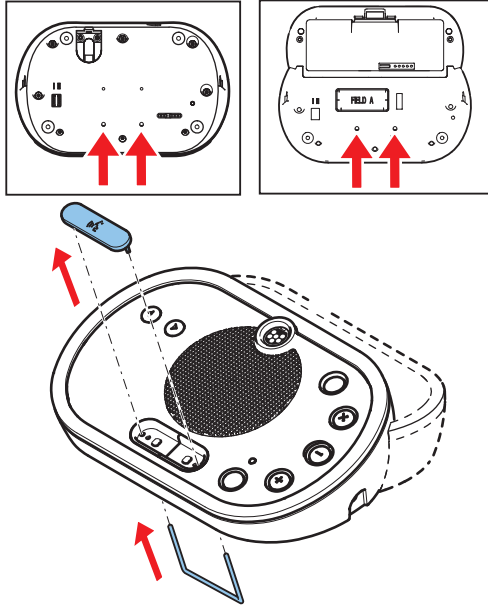


그림 5.9: 마이크 버튼 제거
 마이크 버튼 설치는 다음 그림을 참조하십시오.

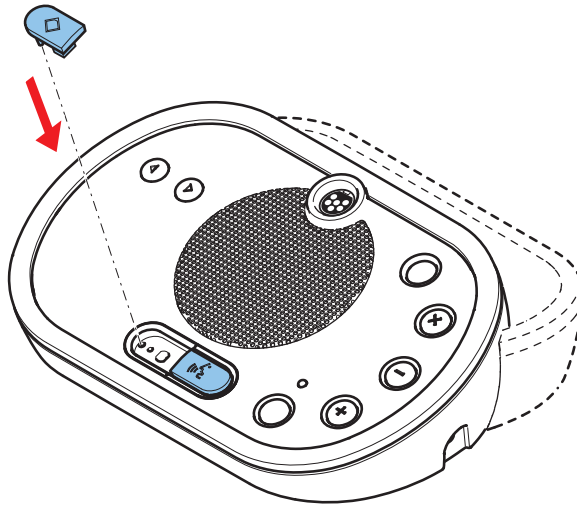


그림 5.10: 마이크 버튼 설치

DCN-DIS 디스커션 유닛(유선)

디스커션 유닛의 DCN 케이블은 뒷면에서 하단으로 이동할 수 있습니다.

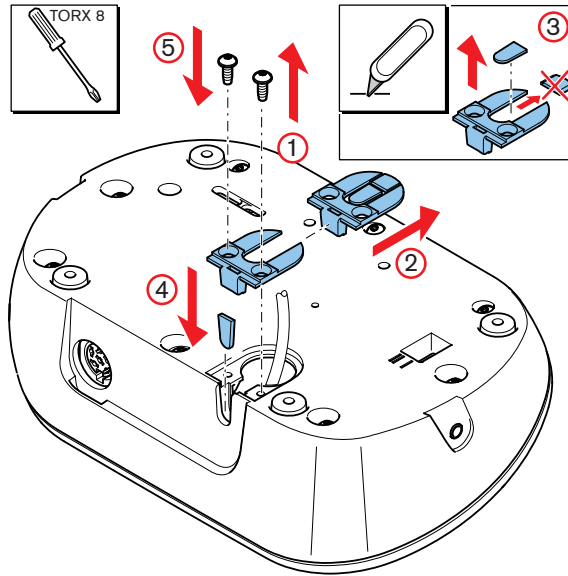


그림 5.11: DCN 케이블 이동



참고!

본 장비는 이동형 장비의 표준에 따른 안정성 테스트를 거쳤습니다. 북미 국가에서 본 장비를 고정 장비로 사용하려면 먼저 공급업체에 문의하십시오.

디스커션 유닛은 평평한 표면이나 오목한 곳에 매립하십시오. 디스커션 유닛을 매립 설치할 때는 다음 지침에 따릅니다.

- 템플릿을 사용합니다.
- DCN 케이블을 디스커션 유닛의 하단으로 이동합니다.



참고!

디스커션 유닛을 매립 설치할 때는 대의원 또는 의장의 헤드폰 연결이 가능한지 확인하십시오.

디스커션 유닛을 평평한 표면에 장착할 때는 스크루 구멍에 8mm 길이의 스크루(12번)를 사용합니다. 스크루 구멍의 중심 간 거리는 34mm입니다.

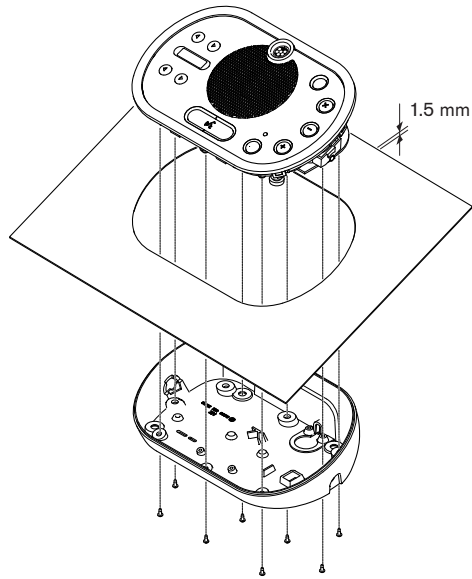


그림 5.12: 설치

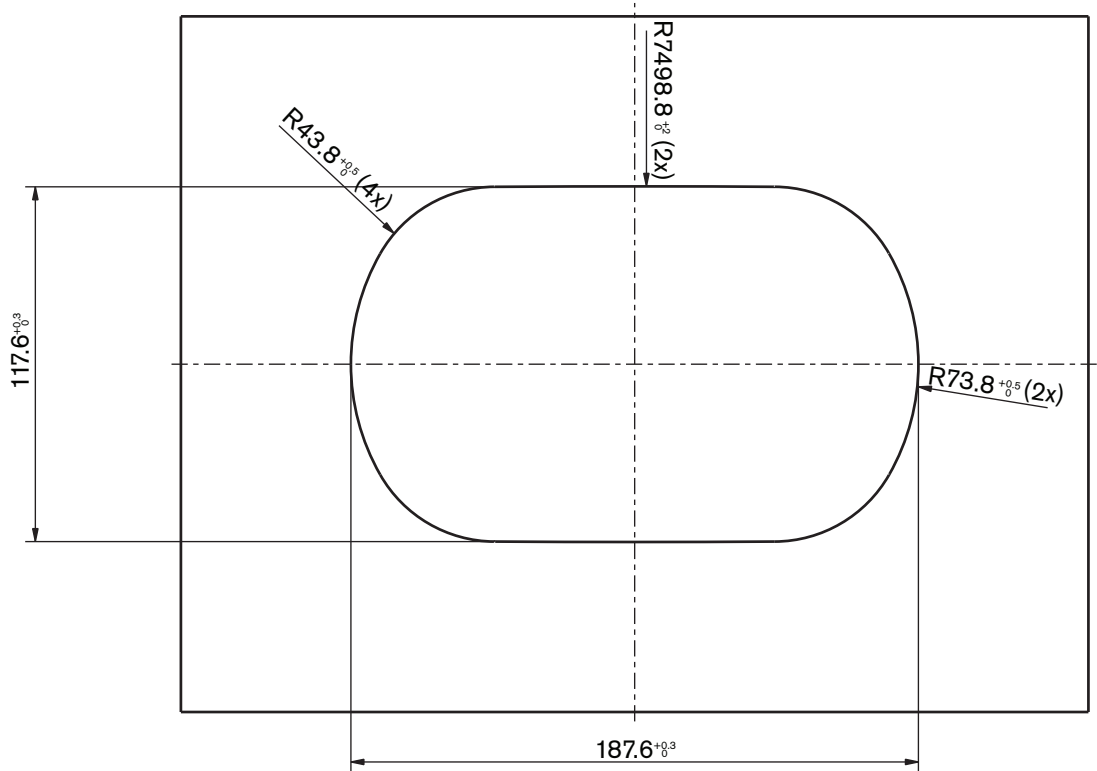


그림 5.13: 템플릿(시스템과 함께 제공된 DVD의 *.dwg 파일 참조)

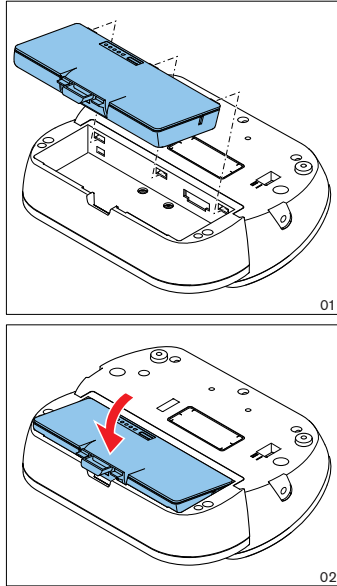


그림 5.14: 배터리 팩 설치

5.5 (DCN-WCH05 배터리 충전기)

일반



경고!

배터리 충전기를 열지 마십시오. 배터리 충전기의 방전은 사망의 원인이 될 수 있습니다.



주의!

환기 그릴을 막지 마십시오. 환기 그릴이 막히면 화재의 위험이 발생합니다.

벽면

브래킷을 사용해 배터리 충전기를 벽면에 장착할 수 있습니다.

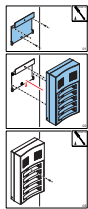


그림 5.15: 벽면 설치

배터리 충전기를 벽면에 2개 이상 장착할 때는 다음 사항을 확인하십시오.

- 브래킷 2개 사이의 수직 거리가 최소 340mm(그림의 d1 참조) 이상이어야 합니다.
- 브래킷 2개 사이의 수평 거리가 최소 195mm(그림의 d2 참조) 이상이어야 합니다.

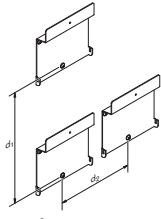


그림 5.16: 배터리 충전기 복수 설치

배터리

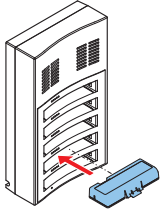


그림 5.17: 배터리 설치

5.6 DCN 매립형 제품

스냅 설치

스냅 설치 방식은 매립형 디바이스를 2mm 두께의 패널에 설치할 때 사용됩니다. 스냅 설치 방식은 매립형 디바이스의 눌러서 고정하는 방식을 사용합니다. 매립형 디바이스를 '눌러서' 매립 설치합니다.

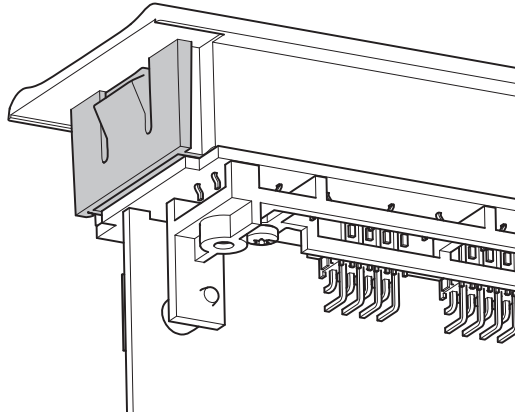


그림 5.18: 눌러서 고정하는 방식

스냅 설치 방식의 매립 크기는 그림을 참조하십시오.

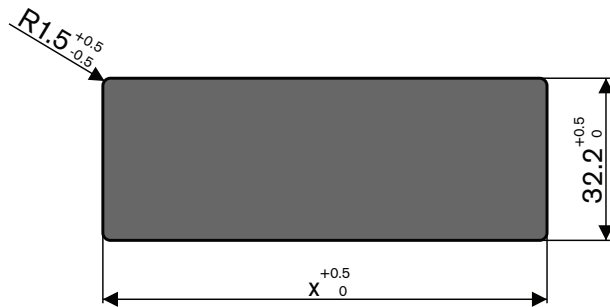


그림 5.19: 스냅 설치 방식의 매립 크기

매립 길이(x)는 매립 설치할 매립형 디바이스의 크기 지수(NSF)에 따라 달라집니다. 매립 길이를 구하는 방법은 다음과 같습니다.

- 매립형 디바이스의 크기 지수(NSF)를 구합니다.
- 크기 지수를 사용해 표에서 길이(x)를 구합니다.

총 크기 지수	x(mm)
1	38.2
2	88.2

표 5.19: 길이, 스냅 설치 방식

블록 장착

블록 장착 방식은 매립형 디바이스를 두께 2mm 초과 표면에 설치할 때 사용됩니다. 블록 장착 방식에는 DCN-FEC 종단 캡, DCN-FCOUP 연결 장치, DCN-FPT 매립형 배치 도구가 사용됩니다.

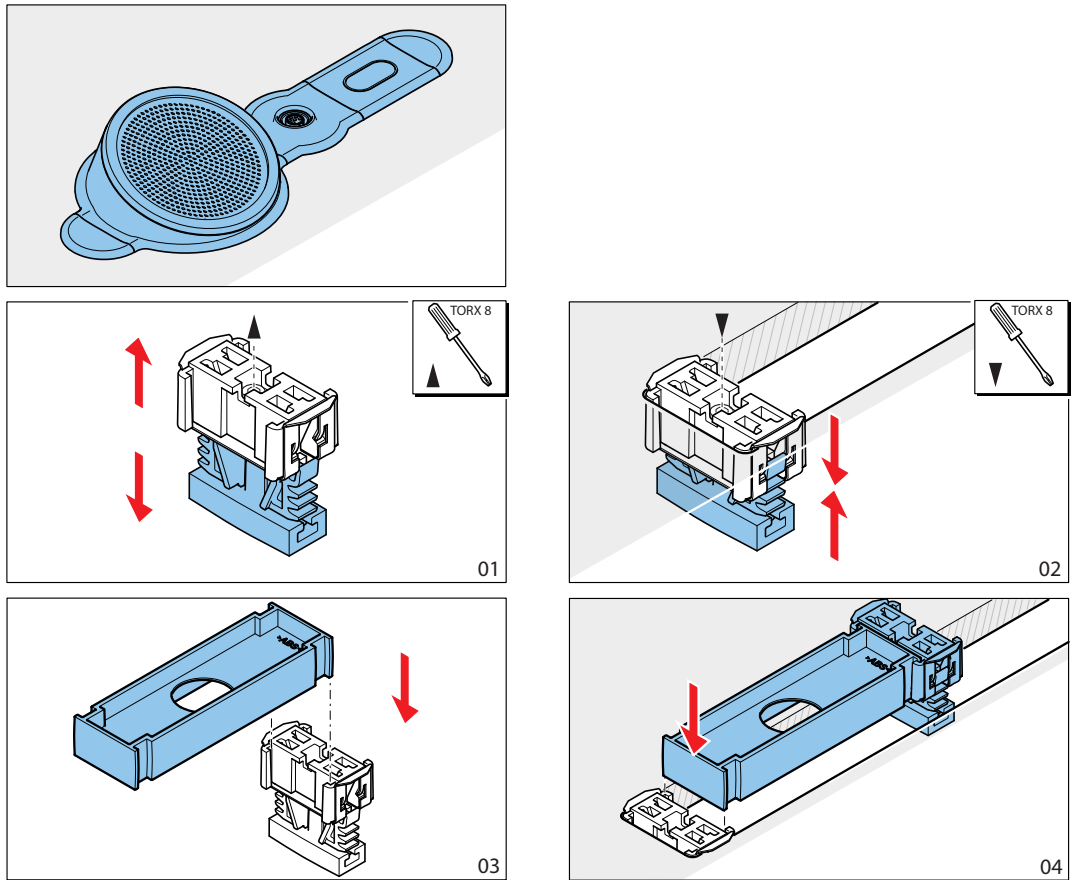


그림 5.20: 블록 장착 방식의 예

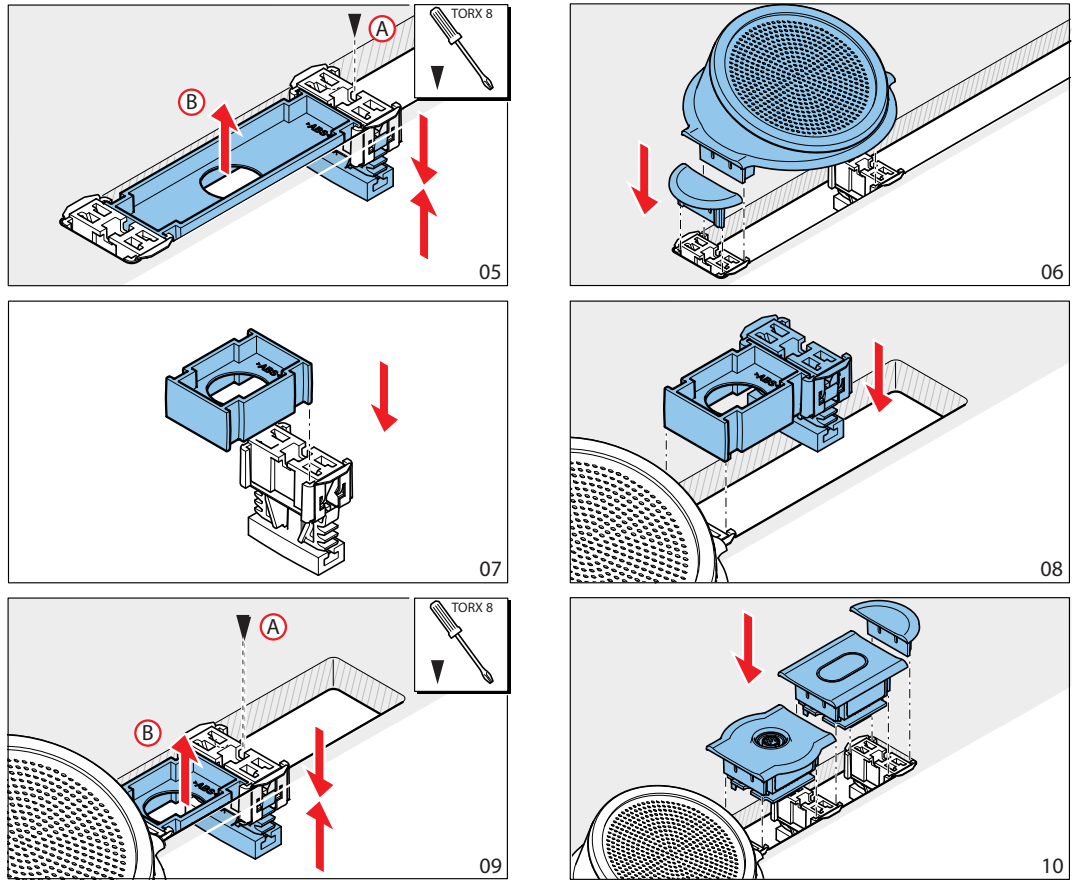


그림 5.21: 블록 장착 방식의 예 (계속)



참고!

매립형 디바이스를 표면에서 제거할 때는 필링 칼을 사용합니다.

블록 장착 방식의 매립 크기는 그림을 참조하십시오.

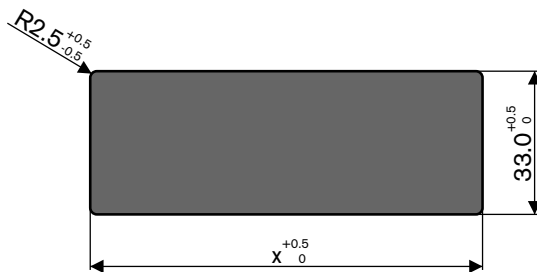


그림 5.22: 블록 장착 방식의 매립 크기

매립 길이(x)는 매립 설치할 매립형 디바이스의 총 크기 지수(NSF)에 따라 달라집니다. 매립 길이를 계산하는 방법은 다음과 같습니다.

- 각 매립형 디바이스의 크기 지수(NSF)를 구합니다.
- 매립형 디바이스의 크기 지수를 합산해 총 크기 지수를 구합니다.

- 총 크기 지수를 사용해 표에서 매립 길이(x)를 구합니다. 길이에는 DCN-FCOUP 연결 장치가 포함됩니다.



참고!

매립 양쪽 끝의 연결 장치에 DCN-FEC 종단 캡을 설치하십시오.

총 크기 지수	x(mm)
1	71.5
2	121.5
3	171.5
4	221.5
5	271.5
6	321.5
7	371.5
8	421.5
9	471.5
10	521.5
11	571.5
12	621.5

표 5.20: 블록 장착 방식의 길이

크기 지수

매립 길이는 다음에 따라 달라집니다.

- 매립 설치할 매립형 디바이스의 수
- 매립 설치할 매립형 디바이스의 크기

매립 길이를 계산하려면 매립형 디바이스의 크기 지수(NSF, 표 참조)를 사용해야 합니다.

매립형 디바이스	크기 지수
DCN-FCS	2
DCN-FLSP	2
DCN-FMIC	1
DCN-FMICB	1
DCN-FPRIOB	1
DCN-FV	2
DCN-FVCRD	2
DCN-FVU	2
DCN-FVU-CN	2

표 5.21: 크기 지수

DCN-TTH 탁상용 하우징

눌러서 고정하는 방식은 매립형 디바이스를 탁상용 하우징에 설치할 때 사용됩니다. 탁상용 하우징은 M3 스크루를 사용해 평평한 표면에 장착할 수 있습니다.



참고!

DCN-FBP(매립형 블랭크 패널)를 사용하면 탁상용 하우징을 일시적으로 닫을 수 있습니다.

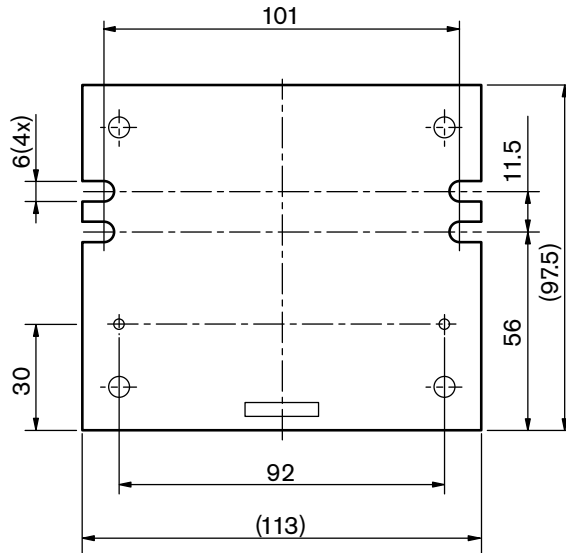


그림 5.23: 하단면

5.7 DCN-IDECK 통역사 장치

통역사 장치는 평평한 표면이나 오목한 곳에 매립하십시오.

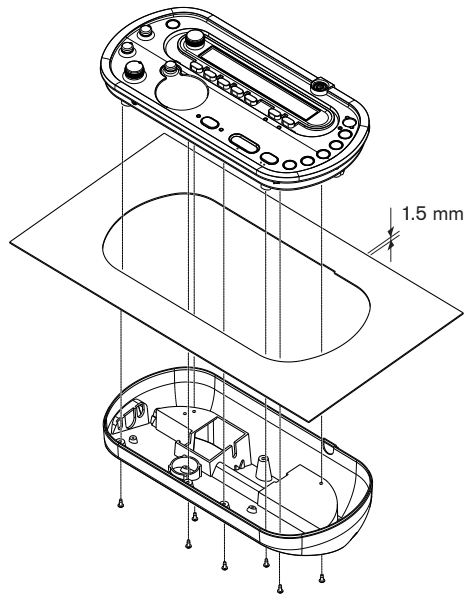


그림 5.24: 설치

통역사 장치를 평평한 표면에 설치할 때는 템플릿을 사용합니다.



참고!

통역사 장치를 매립할 때는 통역사가 헤드폰 또는 헤드셋을 연결할 수 있는지 확인하십시오.

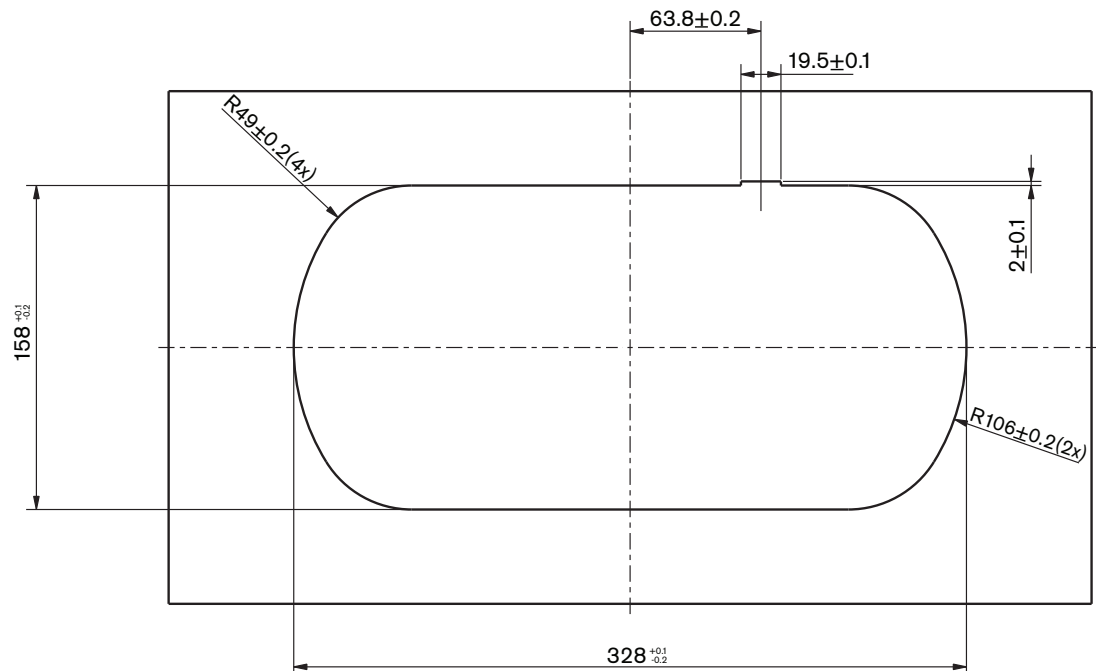


그림 5.25: 템플릿(시스템과 함께 제공된 DVD의 *.dwg 파일 참조)

5.8 DCN-EPS 확장 전원 공급 장치

확장 전원 공급 장치는 19인치 랙 시스템 또는 평평한 표면에 설치합니다. 확장 전원 공급 장치에는 2개의 브래킷이 함께 제공됩니다.



참고!

19인치 랙 시스템에 확장 전원 공급 장치를 설치할 때는 두 번째 확장 전원 공급 장치와 함께 설치해야 합니다.

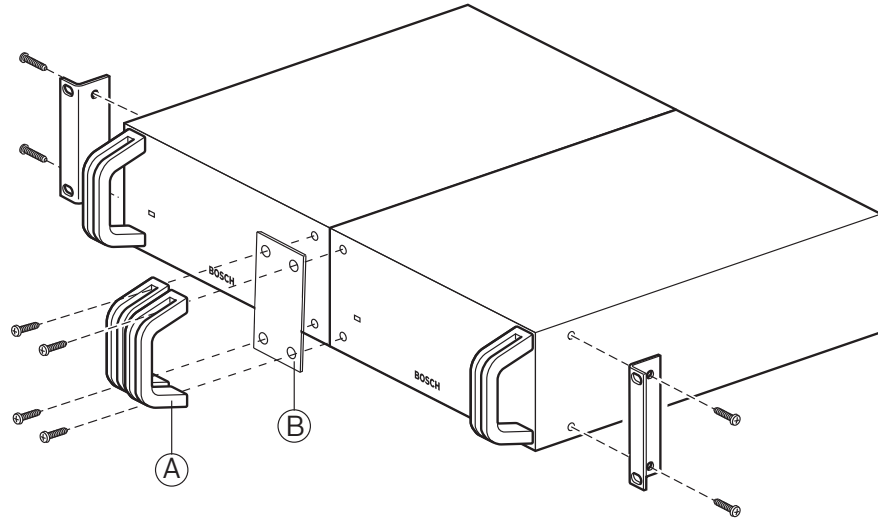


그림 5.26: 설치

5.9 LBB4114/00 트렁크 분배기

트렁크 분배기는 평평한 표면에 설치할 수 있습니다. 트렁크 분배기 뚜껑을 사용해 DCN 케이블을 고정하십시오.

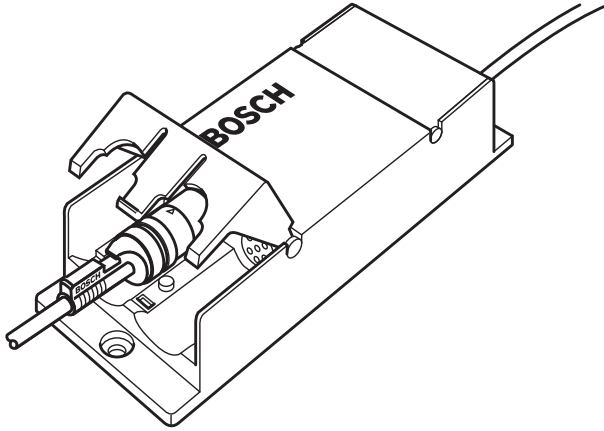


그림 5.27: 설치

5.10 LBB4115/00 분기기

LBB4115/00 보호 트렁크 분배기 설치에 대한 자세한 내용은 *LBB4114/00 트렁크 분배기*, *페이지 108*를 참조하십시오. LBB4114/00 트렁크 분배기와 LBB4115/00 보호 트렁크 분배기의 설치 절차는 동일합니다.

5.11 PRS-NSP 네트워크 분배기

네트워크 분배기는 브래킷을 사용해 평평한 표면에 장착합니다. 거리(d)는 40mm입니다.

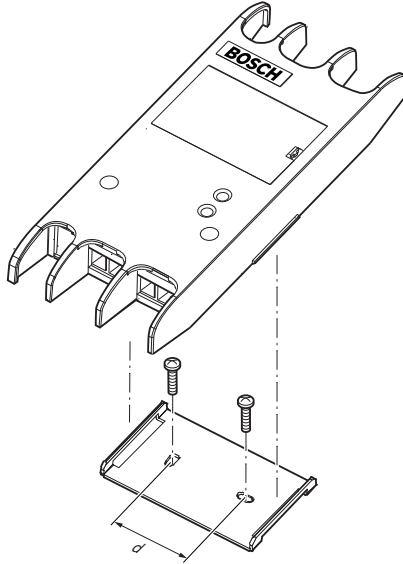


그림 5.28: 설치

유닛 옆을 눌러 브래킷에 장착하거나 브래킷에서 분리하십시오.

5.12 PRS-FINNA 광 인터페이스

광 인터페이스 설치에 대한 자세한 내용은 *PRS-NSP 네트워크 분배기*, 페이지 109를 참조하십시오.

네트워크 분배기와 광 인터페이스의 설치 절차는 동일합니다.

6

연결

6.1

19인치 유닛

광 네트워크

광 네트워크 케이블을 사용해 광 네트워크의 트렁크를 19인치 유닛의 광 네트워크 소켓에 연결합니다.

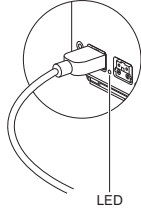


그림 6.1: 광 네트워크

CCU의 광 네트워크 소켓에는 과부하 시 불이 켜지는 적색 LED가 있습니다.

헤드폰

헤드폰은 오디오 확장기의 헤드폰 소켓에 연결할 수 있습니다. 헤드폰에 3.5mm 플러그가 있어야 합니다.

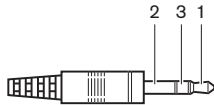


그림 6.2: 3.5mm 헤드폰 플러그, 연결

번호	신호
1	좌
2	공통
3	우

표 6.22: 3.5mm 헤드폰 플러그, 연결



참고!

헤드폰 소켓에 모노 헤드폰을 연결할 수도 있습니다.

구성 메뉴를 통해 헤드폰 소켓에서 사용 가능한 신호를 선택할 수 있습니다(참조: *DCN-CCU2* 및 *DCN-CCUB2 CCU*, 페이지 229 > 모니터링).

6.2 DCN-CCU2 및 DCN-CCUB2 CCU

전원 공급

CCU를 주 전원 공급에 연결하는 방법은 다음과 같습니다.

1. 현지에서 승인된 전원 케이블을 CCU에 연결합니다.

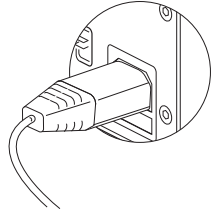


그림 6.3: 전원 공급

2. 접지 리프트를 올바른 위치에 놓습니다. 데이터 분배 보드의 모드를 변경하는 방법에 대한 지침은 *DCN-CCU2 및 DCN-CCUB2 CCU, 페이지 13*를 참조하십시오.
3. 전원 케이블을 전원 공급에 연결합니다.



주의!

주 전원 공급이 접지되었는지 확인합니다. 주 전원 공급의 방전은 사망의 원인이 될 수 있습니다.

DCN

1. DCN의 트렁크를 CCU의 DCN 소켓에 연결합니다.
2. 케이블 클램프를 사용해 DCN 케이블을 CCU에 고정합니다.

각 DCN 소켓에는 과부하 시 불이 켜지는 적색 LED가 있습니다.

오디오 입력

CCU의 오디오 입력에 외부 아날로그 오디오 소스를 연결할 수 있습니다. DCN-CCU2에는 2개의 오디오 입력이 있습니다.

각 오디오 입력의 구성 요소

- 밸런스 신호용 XLR 소켓 1개. XLR 소켓 뒤의 전자 회로에는 전기 분리용 변압기가 있습니다.
- 언밸런스 신호용 더블 Cinch 소켓 1개

DCN-CCUB2에는 2개의 오디오 입력이 있습니다. 각 오디오 입력의 구성 요소

- 언밸런스 신호용 더블 Cinch 소켓 1개



참고!

오디오 입력은 스테레오 신호를 모노 신호로 변경합니다.

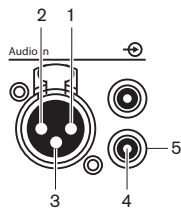


그림 6.4: 오디오 입력, 연결

PIN	유형	신호	설명
1	XLR	외부	실드/접지

PIN	유형	신호	설명
2		라이브	양
3		리턴	음
4	Cinch	라이브	신호 입력
5		리턴	실드/접지

표 6.23: 오디오 입력, 연결

오디오 라우팅 모드를 사용하면 CCU를 통한 오디오 신호 전송 절차를 선택할 수 있습니다(참조: *DCN-CCU2* 및 *DCN-CCUB2 CCU*, 페이지 177).



참고!

CCU의 오디오 입력에는 라인 레벨 소스만 연결할 수 있으며 마이크 소스는 연결할 수 없습니다.

오디오 출력

CCU의 출력에는 오디오 레코딩 디바이스 또는 전관 방송 시스템을 연결할 수 있습니다. DCN-CCU2에는 2개의 오디오 출력이 있습니다.

각 오디오 출력의 구성 요소

- 밸런스 신호용 XLR 플러그 1개. XLR 플러그 뒤의 전자 회로에는 전기 분리용 변압기가 있습니다.
- 언밸런스 신호용 더블 Cinch 소켓 1개

CCUB2에는 2개의 오디오 출력이 있습니다. 오디오 출력 1개의 구성 요소는 다음과 같습니다.

- 밸런스 신호용 XLR 플러그 1개.
- 언밸런스 신호용 더블 Cinch 소켓 1개

다른 오디오 출력의 구성 요소는 다음과 같습니다.

- 언밸런스 신호용 더블 Cinch 소켓 1개



참고!

Cinch 소켓 2개의 모노 신호는 동일합니다.

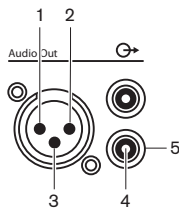


그림 6.5: 오디오 출력, 연결

PIN	유형	신호	설명
1	XLR	외부	실드/접지
2		라이브	양
3		리턴	음
4	Cinch	라이브	신호 출력

PIN	유형	신호	설명
5		리턴	실드/접지

표 6.24: 오디오 출력, 연결

오디오 라우팅 모드를 사용하면 CCU를 통한 오디오 신호 전송 절차를 선택할 수 있습니다(참조: *DCN-CCU2* 및 *DCN-CCUB2 CCU*, 페이지 177).

오류 연결부

오류 연결부는 CCU의 상태를 외부 디바이스로 전송하는 데 사용됩니다. CCU가 제대로 작동할 경우, 내부적으로 OK 핀이 연결됩니다.

다음과 같은 경우 CCU가 내부적으로 Fail 핀을 연결합니다.

- CCU가 중지되었습니다.
- 내부 전원 공급 유닛이 제대로 작동하지 않습니다.
- CCU가 재설정됩니다.
- CCU가 “다운로드 중”이거나 “기본값으로 재설정”됩니다.

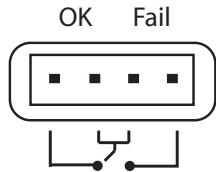


그림 6.6: 오류 연결부

이더넷 소켓

이더넷 소켓은 PC 연결에 사용됩니다. Cat5e 이상의 케이블을 사용하십시오.

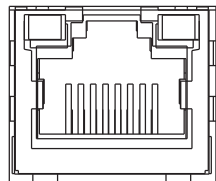


그림 6.7: 이더넷 소켓, 연결

RS232 포트

CCU의 RS232 포트는 비디오 카메라 또는 카메라 스위처 연결에 사용됩니다.



참고!

비디오 스위처 및 카메라 연결에 대해서는 해당 매뉴얼을 참조하십시오.



그림 6.8: RS232 포트, 연결

PIN	정의	설명
1	DCD	데이터 캐리어 감지
2	RxD	데이터 수신
3	TxD	데이터 전송

PIN	정의	설명
4	DTR	데이터 터미널 준비 완료
5	SG	신호 접지
6	DSR	데이터 세트 준비 완료
7	RTS	전송 요청
8	CTS	전송 준비 완료
9	RI	링 표시등

표 6.25: RS232 포트, 연결

6.3 LBB4402/00 또는 PRS-4AEX4 오디오 확장기

오디오 입력

오디오 확장기의 오디오 입력에는 외부 아날로그 오디오 소스를 연결할 수 있습니다. 오디오 확장기에는 4개의 오디오 입력이 있습니다.

각 오디오 입력의 구성 요소

- 밸런스 신호용 XLR 소켓 1개. XLR 소켓 뒤의 전자 회로에는 변압기가 있습니다.
- 언밸런스 신호용 더블 Cinch 소켓 1개



참고!

오디오 입력은 스테레오 신호를 모노 신호로 변경합니다.

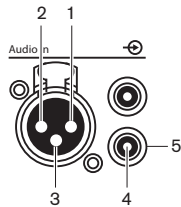


그림 6.9: 오디오 입력, 연결

PIN	유형	신호	설명
1	XLR	외부	실드/접지
2		라이브	양
3		리턴	음
4	Cinch	라이브	신호 입력
5		리턴	실드/접지

표 6.26: 오디오 입력, 연결

오디오 확장기의 모든 오디오 입력에는 라인 레벨 소스를 연결할 수 있습니다.

마이크 소스는 오디오 확장기의 오디오 입력 1과 오디오 입력 2의 XLR 소켓에만 연결할 수 있습니다.

오디오 확장기의 오디오 입력을 구성할 때는 구성 메뉴를 사용합니다(참조: *LBB4402/00 또는 PRS-4AEX4 오디오 확장기, 페이지 184*).



참고!

인터락 모드가 사용 안함으로 설정된 경우(참조: *DCN-IDE SK 통역사 장치, 페이지 218*), 디지털 오디오 확장기의 오디오 입력이 통역 채널에서만 비활성화됩니다. 오디오 입력 채널은 플로어 채널로 라우팅 할 수 있습니다.

오디오 출력

오디오 확장기의 오디오 출력에는 오디오 레코딩 디바이스 또는 전관 방송 시스템을 연결할 수 있습니다. 오디오 확장기에는 4개의 오디오 출력이 있습니다.

각 오디오 출력의 구성 요소

- 밸런스 신호용 XLR 플러그 1개. XLR 플러그 뒤의 전자 회로에는 변압기가 있습니다.
- 언밸런스 신호용 더블 Cinch 소켓 1개



참고!

Cinch 소켓 2개의 모노 신호는 동일합니다.

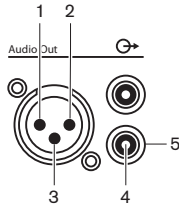


그림 6.10: 오디오 출력, 연결

PIN	유형	신호	설명
1	XLR	외부	실드/접지
2		라이브	양
3		리턴	음
4	Cinch	라이브	신호 출력
5		리턴	실드/접지

표 6.27: 오디오 출력, 연결

오디오 확장기의 오디오 출력을 구성할 때는 구성 메뉴를 사용합니다(참조: *LBB4402/00* 또는 *PRS-4AEX4* 오디오 확장기, 페이지 184).

제어 입력

오디오 확장기에는 8개의 제어 입력이 있습니다. 원격 통역 시스템은 제어 입력을 통해 오디오 확장기의 오디오 입력 및 오디오 출력을 제어할 수 있습니다. 각 오디오 입력 및 오디오 출력에는 1개의 제어 입력이 있습니다.

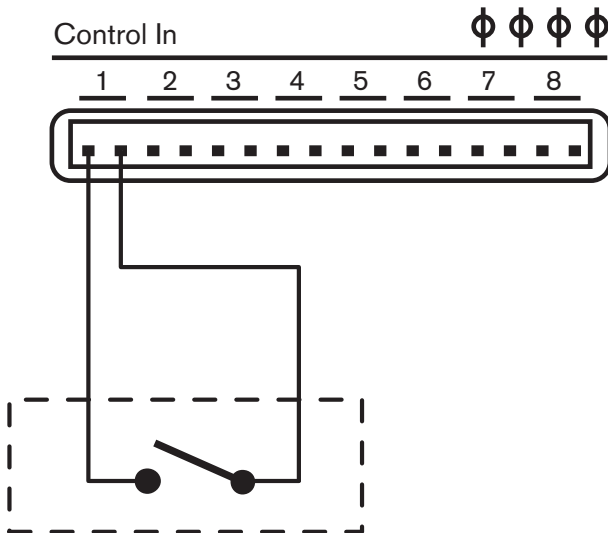


그림 6.11: 제어 입력, 연결

제어 입력	연결
1	오디오 입력 1
2	오디오 입력 2

제어 입력	연결
3	오디오 입력 3
4	오디오 입력 4
5	오디오 출력 1
6	오디오 출력 2
7	오디오 출력 3
8	오디오 출력 4

표 6.28: 제어 입력, 연결

오디오 입력 또는 오디오 출력의 제어 입력에 연결된 회로가 열리면 오디오 입력 또는 오디오 출력이 활성화됩니다. 오디오 입력 또는 오디오 출력을 비활성화하려면 제어 입력을 닫으십시오.

제어 입력이 비활성화되면 디스플레이에서 해당 오디오 입력 또는 오디오 출력의 VU 미터가 X자로 바뀝니다.

제어 출력

오디오 확장기에는 5개의 제어 출력이 있습니다.

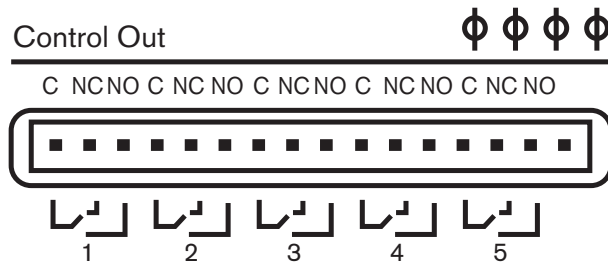


그림 6.12: 제어 출력, 연결

제어 출력으로 가능한 작업

- 오디오 출력 상태를 외부 디바이스로 전송합니다(제어 출력 1, 2, 3, 4).
- 광 네트워크의 연결 상태를 외부 디바이스로 전송합니다(제어 출력 5).
- 오디오 출력이 개별 마이크 채널에 할당되어 레벨이 임계값을 넘을 경우, 해당 접점이 전환될 수 있습니다. 데이터 분배 보드의 모드를 변경하는 방법에 대한 지침은 *LBB4402/00* 또는 *PRS-4AEX4 오디오 확장기, 페이지 184* > 표를 참조하십시오.

제어 출력	상태	C-NO 접점(평소 열림)	C-NC 접점(평소 닫힘)
1	오디오 입력 1에 연결된 채널	연결됨(접점 닫힘)	연결되지 않음(접점 열림)
2	오디오 입력 2에 연결된 채널	연결됨(접점 닫힘)	연결되지 않음(접점 열림)
3	오디오 입력 3에 연결된 채널	연결됨(접점 닫힘)	연결되지 않음(접점 열림)
4	오디오 입력 4에 연결된 채널	연결됨(접점 닫힘)	연결되지 않음(접점 열림)
5	광 네트워크	사용 불가능	사용 가능

표 6.29: 제어 출력의 상태

6.4 PRS-4DEX4 디지털 오디오 확장기

오디오 입력

디지털 오디오 확장기의 오디오 입력에는 외부 디지털 오디오 소스를 연결할 수 있습니다. 디지털 오디오 확장기에는 2개의 오디오 입력이 있습니다.

각 오디오 입력의 구성 요소

- AES/EBU 신호용 XLR 소켓 1개 XLR 소켓 뒤의 전자 회로에는 변압기가 있습니다.
- SPDIF 신호용 Cinch 소켓 1개



참고!

AES/EBU 및 SPDIF는 동일한 오디오 입력에 동시 연결할 수 없습니다.

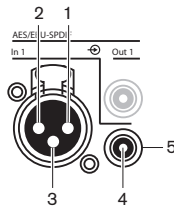


그림 6.13: 오디오 입력, 연결

PIN	유형	신호	설명
1	XLR	외부	실드/접지
2		라이브	양
3		리턴	음
4	Cinch	라이브	신호 입력
5		리턴	실드/접지

표 6.30: 오디오 입력, 연결



참고!

인터락 모드가 사용 안함으로 설정된 경우(참조: *DCN-IDESK 통역사 장치, 페이지 218*), 디지털 오디오 확장기의 오디오 입력이 통역 채널에서만 비활성화됩니다. 오디오 입력 채널은 플로어 채널로 라우팅할 수 있습니다.

각 오디오 입력은 최대 2개의 채널(L, R)을 포함할 수 있습니다. 디지털 오디오 확장기는 스테레오 신호를 모노 신호로 변경하지 않습니다.

디지털 오디오 확장기의 오디오 입력을 구성할 때는 구성 메뉴를 사용합니다(참조: *PRS-4DEX4 디지털 오디오 확장기, 페이지 187*).

오디오 출력

디지털 오디오 확장기의 오디오 출력에는 외부 디지털 오디오 디바이스를 연결할 수 있습니다. 디지털 오디오 확장기에는 2개의 오디오 출력이 있습니다.

각 오디오 출력의 구성 요소

- AES/EBU 신호용 XLR 플러그 1개 XLR 플러그 뒤의 전자 회로에는 변압기가 있습니다.
- SPDIF 신호용 Cinch 소켓 1개



참고!

AES/EBU 및 SPDIF는 동일한 오디오 출력에 동시 연결할 수 없습니다.

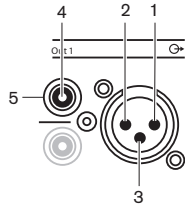


그림 6.14: 오디오 출력, 연결

PIN	유형	신호	설명
1	XLR	외부	실드/접지
2		라이브	양
3		리턴	음
4	Cinch	라이브	신호 입력
5		리턴	실드/접지

표 6.31: 오디오 입력, 연결

각 오디오 출력은 최대 2개의 채널(L, R)을 포함할 수 있습니다. 디지털 오디오 확장기는 스테레오 신호를 모노 신호로 변경하지 않습니다.

디지털 오디오 확장기의 오디오 출력을 구성할 때는 구성 메뉴를 사용합니다(참조: *PRS-4DEX4 디지털 오디오 확장기, 페이지 187*).

제어 입력 및 출력

디지털 오디오 확장기에는 8개의 제어 입력과 5개의 제어 출력이 있습니다. 제어 입력은 원격 시스템에서 디지털 오디오 확장기를 제어할 때 사용합니다. 제어 출력은 디지털 오디오 확장기의 상태를 외부 디바이스로 전송할 때 사용합니다. 오디오 확장기와 디지털 오디오 확장기의 제어 입력 및 출력의 역할은 동일합니다(참조: *LBB4402/00 또는 PRS-4AEX4 오디오 확장기, 페이지 115*).

6.5

PRS-4OMI4 OMNEO 미디어 인터페이스

OMNEO 및 Dante™

OMNEO and Dante™은 소프트웨어, 하드웨어 및 네트워크 프로토콜의 조합으로서 Layer 3 IP 패킷을 사용하는 표준 이더넷 네트워크를 통해 지연시간이 짧고, 압축되지 않은, 다채널, 디지털 오디오를 전송할 수 있습니다.

DCN 시스템은 PRS-4OMI4 OMNEO 인터페이스를 통해 OMNEO 및 Dante™ 네트워크에 연결할 수 있습니다.

PRS-4OMI4 OMNEO 인터페이스는 다음 용도로 사용할 수 있습니다.

- 이더넷 인프라의 이점 활용
- 오디오 신호의 원거리 전송

UTP 케이블을 사용해 OMNEO 인터페이스를 OMNEO 네트워크에 연결합니다.

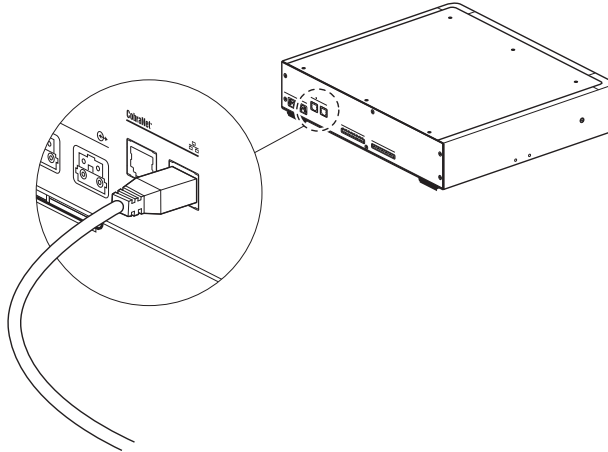


그림 6.15: OMNEO 네트워크

각 OMNEO 소켓에는 OMNEO 인터페이스와 OMNEO 네트워크의 연결 상태를 표시하는 2개의 LED가 있습니다.

색상	상태
적색 (깜박임)	복구할 수 없는 오류
적색 (켜짐)	복구할 수 있는 오류

표 6.32: 왼쪽 LED

색상	상태
녹색 (켜짐)	소켓 사용 중
노란색 (켜짐)	OMNEO 인터페이스는 전도체입니다.

표 6.33: 오른쪽 LED

OMNEO 인터페이스를 Dante™ 네트워크에 연결할 경우, 다음을 수행해야 합니다.

- Audinate® 웹사이트에서 다운로드할 수 있는 Audinate의 Dante™ 컨트롤러를 사용하여 출력을 구성합니다.

OMNEO 인터페이스를 DICENTIS 회의 시스템에 연결할 경우, 다음을 수행해야 합니다.

- DICENTIS 서비스가 OMNEO 인터페이스를 자동으로 검색하여 OMNEO 부분을 구성합니다.



참고!

인터락 모드가 사용 안 함(DCN-IDESK 통역사 장치, 페이지 218 참조)인 경우, OMNEO 인터페이스의 오디오 입력은 통역 채널에서만 비활성화됩니다. 오디오 입력 채널은 플로어 채널로 라우팅할 수 있습니다.

제어 입력 및 출력

OMNEO 인터페이스에는 8개의 제어 입력과 5개의 제어 출력이 있습니다. 제어 입력을 사용하면 원격 시스템에서 OMNEO 인터페이스를 제어할 수 있습니다. 제어 출력을 사용하면 OMNEO 인터페이스의 상태를 외부 디바이스로 전송할 수 있습니다. 오디오 확장기와 OMNEO 인터페이스의 제어 입력 및 출력의 역할은 동일합니다(LBB4402/00 또는 PRS-4AEX4 오디오 확장기, 페이지 115 참조).

6.6 LBB4404/00 Cobranet 인터페이스

CobraNet

CobraNet은 이더넷 네트워크를 통한 디지털 오디오 및 제어 데이터의 실시간 전송 표준입니다. CobraNet 네트워크는 최대 64채널의 48kHz, 20비트 오디오를 100Mbit 연결을 통해 각 방향으로 전송할 수 있습니다. 많은 전문가용 오디오 디바이스 제조업체에서 CobraNet 표준을 지원하고 있습니다.

DCN 시스템은 LBB4404/00 CobraNet 인터페이스로 Cobranet 네트워크에 연결됩니다.

LBB4404/00 Cobranet 인터페이스는 다음 용도로 사용할 수 있습니다.

- 이더넷 인프라의 이점 활용
- 오디오 신호를 멀리까지 전송합니다.

예를 들어 Peak Audio가 승인한 관리 이더넷 스위치를 사용할 경우, 동일한 이더넷 네트워크상에 DCN 시스템 오픈 인터페이스의 PC 데이터와 CobraNet 데이터가 공존할 수 있습니다.



참고!

CobraNet 네트워크에 대한 자세한 내용은 CobraNet.info 웹사이트(www.cobranet.info)를 참조하십시오. 승인된 이더넷 스위치 목록이 있습니다.

UTP 케이블을 사용해 Cobranet 인터페이스를 CobraNet 네트워크에 연결합니다.

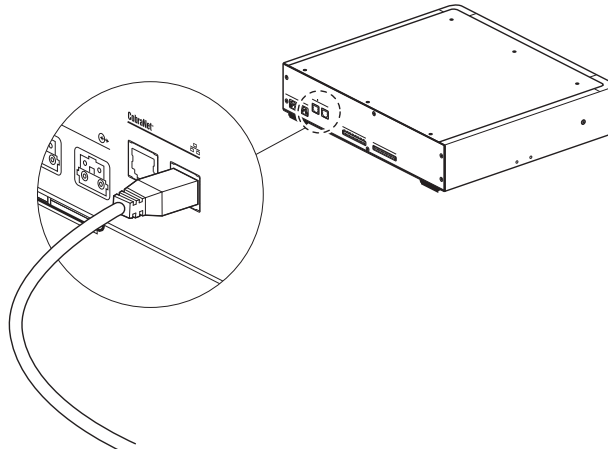


그림 6.16: CobraNet 네트워크

각 CobraNet 소켓에는 CobraNet 인터페이스와 CobraNet의 연결 상태를 표시하는 2개의 LED가 있습니다.

색상	상태
	CobraNet 연결
적색 (깜박임)	복구할 수 없는 오류
적색 (켜짐)	복구할 수 있는 오류

표 6.34: 왼쪽 LED

색상	상태
녹색 (켜짐)	소켓 사용 중
노란색 (켜짐)	Cobranet 인터페이스는 전도체입니다.

표 6.35: 오른쪽 LED

CobraNet 인터페이스를 CobraNet 네트워크에 연결할 경우, 다음을 수행해야 합니다.

- CobraNet Discovery를 사용해 CobraNet 인터페이스에 IP 주소를 할당합니다(*CobraNet Discovery, 페이지 196* 참조).
- CNConfig로 CobraNet 네트워크를 구성합니다(*CNConfig, 페이지 198* 참조).



참고!

인터락 모드가 사용 안 함(*DCN-IDESK 통역사 장치, 페이지 218* 참조)인 경우, CobraNet 인터페이스의 오디오 입력은 통역 채널에서만 비활성화됩니다. 오디오 입력 채널은 플로어 채널로 라우팅할 수 있습니다.

제어 입력 및 출력

CobraNet 인터페이스에는 8개의 제어 입력과 5개의 제어 출력이 있습니다. 제어 입력을 사용하면 원격 시스템에서 CobraNet 인터페이스를 제어할 수 있습니다. 제어 출력을 사용하면 Cobranet 인터페이스의 상태를 외부 디바이스로 전송할 수 있습니다. 오디오 확장과 CobraNet 인터페이스의 제어 입력 및 출력의 역할은 동일합니다(*LBB4402/00 또는 PRS-4AEX4 오디오 확장기, 페이지 115* 참조).

6.7

DCN-WAP 무선 액세스 포인트

광 네트워크

광 네트워크 케이블을 사용해 무선 액세스 포인트의 광 네트워크 소켓을 광 네트워크에 연결합니다.

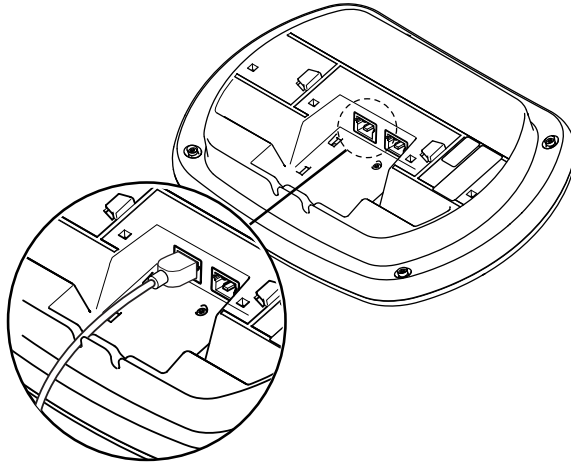


그림 6.17: 광 네트워크

6.8 DCN 컨센터스 유닛

DCN 케이블을 사용해 컨센터스 델리게이트 유닛을 DCN에 연결합니다. DCN 소켓을 사용하면 다음 활성 또는 수동 DCN 유닛에 루프 스크루를 구성할 수 있습니다.

외부 마이크

DCN-CONCS, DCN-CONFF, DCN-CONCM 유닛의 외부 마이크 소켓에는 외부 마이크를 연결할 수 있습니다.



참고!

DCN-CON에는 외부 마이크용 소켓이 없습니다.

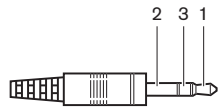


그림 6.18: 3.5mm 마이크 플러그, 연결

번호	신호
1	마이크 신호 +
2	마이크 GND
3	연결되지 않음(옵션 GND)

표 6.36: 3.5mm 마이크 플러그, 연결

DCN-CONFF 또는 DCN-CONCM 유닛에 헤드셋을 연결할 때는 헤드셋 마이크를 외부 마이크 소켓에 연결해야 합니다.

컨센터스 유닛이 외부 마이크 소켓에 연결된 외부 마이크를 감지합니다. DCN-MICL 또는 DCN-MICS 플러그인 가능 마이크가 연결되면 컨센터스 델리게이트 유닛이 내부적으로 연결을 해제합니다.

헤드폰

DCN-CONCS, DCN-CONFF 또는 DCN-CONCM 유닛의 헤드폰 소켓에는 헤드폰을 연결할 수 있습니다. 헤드폰에 3.5mm 플러그가 있어야 합니다.



참고!

DCN-CON에는 헤드폰 소켓이 없습니다.

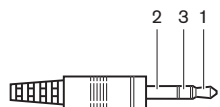


그림 6.19: 3.5mm 헤드폰 플러그, 연결

번호	신호
1	좌
2	공통
3	우

표 6.37: 3.5mm 헤드폰 플러그, 연결



참고!

컨센터스 델리게이트 유닛에는 모노 헤드폰을 연결할 수도 있습니다.

컨센터스 델리게이트 유닛에 헤드셋을 연결할 때는 왼쪽 면의 헤드폰 소켓을 사용합니다. 헤드폰 소켓 옆에는 외부 마이크 소켓이 있습니다. 외부 마이크 소켓에는 헤드셋의 마이크를 연결합니다.

인터콤 핸드셋

컨센터스 델리게이트 유닛에 DCN-ICHS 인터콤 핸드셋을 연결할 수 있습니다. 인터콤 핸드셋은 RJ45 소켓에 연결해야 합니다.

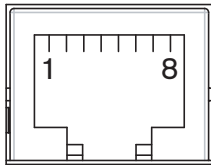


그림 6.20: RJ45 소켓, 연결

PIN	신호
1	헤드폰 레벨 감소
2	마이크, 접지
3	마이크, 입력
4	이어피스, 양
5	이어피스, 접지
6	후크 스위치
7	후크 스위치
8	외부 접점

표 6.38: RJ45 소켓, 연결



참고!

DCN-ICHS 인터콤 헤드셋에는 RJ11 플러그가 있습니다. 이 플러그는 컨센터스 델리게이트 유닛의 RJ45 소켓 중심부에 맞습니다. RJ45 소켓의 PIN 1과 PIN 8은 사용하지 않습니다.

인터콤 핸드셋의 인터콤 플러그를 호환 디바이스의 인터콤 소켓에 연결합니다.

PIN	신호
1	마이크, 접지
2	마이크, 입력
3	이어피스, 양
4	이어피스, 음
5	후크 스위치
6	후크 스위치

표 6.39: 인터콤 플러그(RJ11), 연결

자세한 내용은 *DCN-ICHS 인터콤 핸드셋, 페이지 38*을 참조하십시오.

외부 접점

외부 접점을 컨센터스 델리게이트 유닛에 연결할 수 있습니다. 외부 접점은 RJ45 소켓의 PIN 5와 PIN 8 사이에 연결해야 합니다.



참고!

외부 접점은 다음 소프트웨어 모듈 중 하나 이상이 있는 제어 PC와 함께 작동하는 시스템에서만 사용할 수 있습니다.

의회식 투표 소프트웨어 모듈

다중 투표 소프트웨어 모듈

참석자 등록 소프트웨어 모듈

메시지 전달

외부 접점의 사용 방법에 대한 지침은 해당 소프트웨어의 사용자 매뉴얼을 참조하십시오.

External

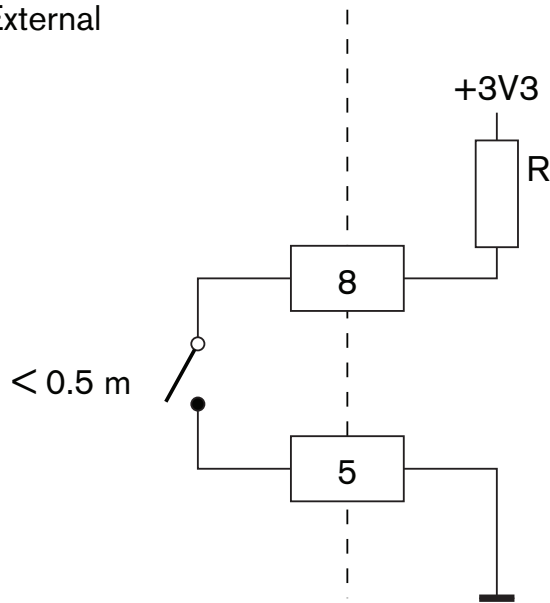


그림 6.21: 외부 접점, 연결

DCN-FCS 헤드폰 레벨 감소

컨센터스 델리게이트 유닛과 DCN-FCS 채널 선택기를 함께 사용할 때는 RJ45 소켓의 PIN 1과 5를 채널 선택기의 레벨 감소 플러그에 연결해야 합니다. 이렇게 하면 음향 피드백이 일어나지 않습니다.

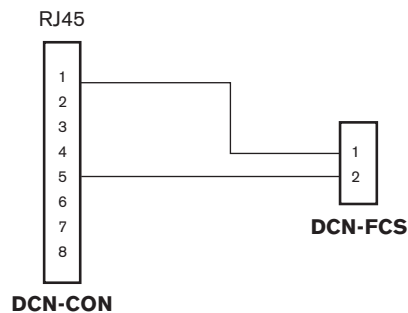


그림 6.22: 채널 선택기, 연결

컨센터스 델리게이트 유닛에 연결된 마이크가 활성화되면 채널 선택기가 헤드폰으로 전송하는 신호의 볼륨 레벨을 자동으로 감소시킵니다.

6.9 DCN-DIS 디스커션 유닛(유선)

DCN 케이블을 사용해 디스커션 유닛을 DCN에 연결합니다. DCN 소켓을 사용해 디스커션 유닛에 루프 스루를 구성할 수 있습니다.

케이블-유닛 클램프를 사용해 DCN 케이블을 디스커션 유닛에 고정할 수 있습니다.

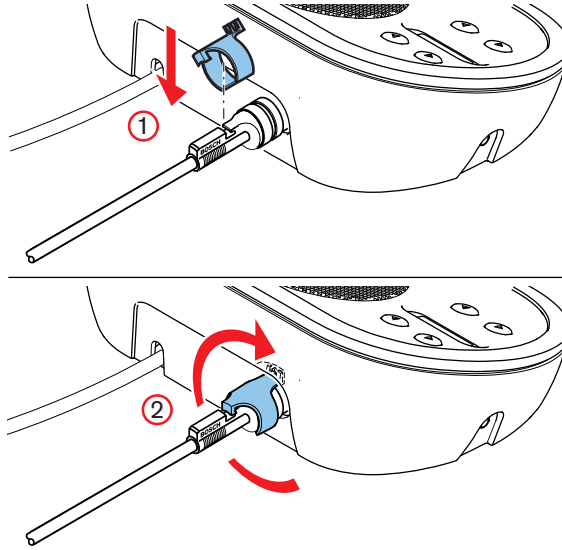


그림 6.23: 케이블-유닛 클램프



참고!

디스커션 유닛의 DCN 케이블은 뒷면에서 하단으로 이동할 수 있습니다(*DCN-DIS* 및 *DCN-WD* 디스커션 유닛, 페이지 94 참조).

참조:

- *DCN-DIS* 및 *DCN-WD* 디스커션 유닛, 페이지 94

6.10 DCN-WD 디스커션 유닛(무선)

DCN-WLION 배터리 팩

무선 디스커션 유닛에 DCN-WLION 배터리 팩을 설치하는 방법에 대한 지침은 그림을 참조하십시오.

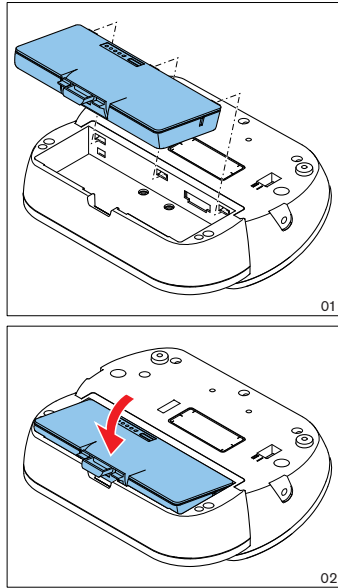


그림 6.24: 배터리 팩 설치

무선 디스커션 유닛에서 배터리 팩을 제거한 경우, 무선 디스커션 유닛을 DCN-WPS 전원 공급 어댑터에 연결할 수 있습니다.

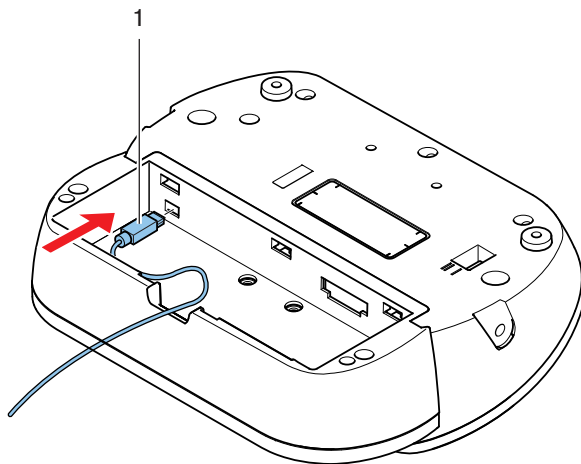


그림 6.25: 전원 공급 소켓, 연결



경고!

DCN-WPS는 다른 디바이스에 사용할 수 없습니다. WDU용 DCN-WPS 전원 공급 장치는 USB와 호환되지 않으며 디바이스에 손상을 일으킬 수 있습니다.

전원 공급 어댑터의 전원 플러그를 변경할 수 있습니다.

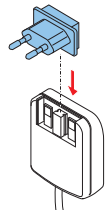


그림 6.26: 전원 플러그 설치

6.11 (DCN-WCH05 배터리 충전기)

현지에서 승인된 전원 케이블을 배터리 충전기에 연결합니다.

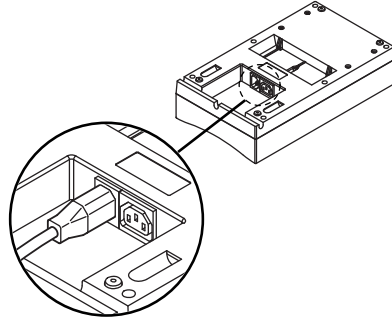


그림 6.27: 전원 입력부

루프 스루 소켓을 사용하면 배터리 충전기를 연결할 수 있습니다.

- 전원 공급 장치가 100 - 127V(AC), 50 - 60Hz인 경우, 최대 5개의 배터리 충전기를 연결할 수 있습니다.
- 전원 공급 장치가 220 - 240V(AC), 50 - 60Hz인 경우, 최대 10개의 배터리 충전기를 연결할 수 있습니다.

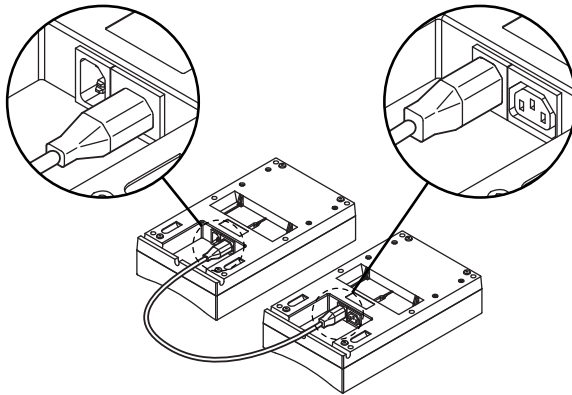


그림 6.28: 루프 스루 소켓

배터리

DCN-WLIION 배터리 팩을 충전하려면 DCN-WCH05 배터리 충전기에 삽입해야 합니다.

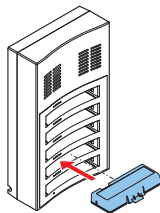


그림 6.29: 배터리 팩 삽입

6.12 DCN-MICL, DCN-MICS 플러그인 가능 마이크

마이크 플러그를 사용해 플러그인 가능 마이크를 호환 디바이스에 연결합니다.

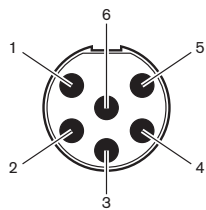


그림 6.30: 마이크 플러그, 연결

PIN	신호
1	적색 표시등 링(음극)
2	일반 표시등 링(양극)
3	마이크 신호 +
4	마이크 GND
5	차폐
6	녹색 표시등 링(음극)

표 6.40: 마이크 플러그, 연결

6.13 DCN-DDI 2인용 델리게이트 인터페이스

DCN 케이블을 사용해 2인용 델리게이트 인터페이스를 DCN에 연결합니다. DCN 소켓을 사용해 2인용 델리게이트 인터페이스에 루프 스크를 구성할 수 있습니다.



참고!

4.5W의 전력 소비에는 2인용 델리게이트 인터페이스에 연결할 수 있는 모든 매립형 디바이스의 전력 소비가 포함됩니다. 해당 매개변수는 다음과 같습니다.

- DCN-FLSP
- DCN-FMIC
- DCN-FMICB
- DCN-FPRIOB
- DCN-FV
- DCN-FVCRD

오디오 출력

2인용 델리게이트 인터페이스의 오디오 출력에 라우드스피커를 연결할 수 있습니다. 라우드스피커에는 3.5mm 플러그가 있어야 합니다.

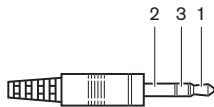


그림 6.31: 3.5mm 라우드스피커 플러그, 연결

번호	신호
1	+
2	사용하지 않음
3	-

표 6.41: 3.5mm 라우드스피커 플러그, 연결

일반적으로 DCN-FLSP 라우드스피커 패널(참조: *DCN-FLSP 라우드스피커 패널, 페이지 42*)을 오디오 출력에 연결합니다.

인터콤 출력

2인용 델리게이트 인터페이스에 DCN-ICHS 인터콤 핸드셋을 연결할 수 있습니다. 인터콤 핸드셋은 인터콤 소켓에 연결해야 합니다.

투표/제어 입력

투표/제어 입력을 사용해 다음 디바이스를 2인용 델리게이트 인터페이스에 연결할 수 있습니다.

- DCN-FMICB 마이크 제어 패널
- DCN-FPRIOB 우선 순위 패널, DCN-FV(CRD) 투표 패널

오디오 입력

2인용 델리게이트 인터페이스의 오디오 입력에는 마이크 또는 라인 레벨 신호를 연결할 수 있습니다. 오디오 입력에 DIN-8p-262° 소켓이 있습니다.

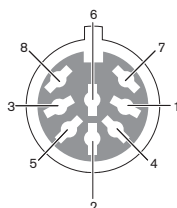


그림 6.32: 오디오 입력, 연결

PIN	신호
1	신호 입력, +
2	마이크, 공통
3	신호 입력, -
4	마이크 LED(최대 2mA)
5	발언 요청 LED(최대 7mA)
6	마이크 버튼
7	+12 V(DC)(최대 20mA)
8	LED 링 제어

표 6.42: 오디오 입력, 연결

PIN	구성품
4(-) - 7(+)	마이크 켜짐 LED
5(-) - 7(+)	발언 요청 LED
6 - 7	순간식 마이크 스위치

표 6.43: 연결

일반적으로 DCN-FMIC 마이크 연결 패널(참조: *DCN-FMIC 마이크 연결 패널, 페이지 40*)을 오디오 입력에 연결합니다.

DCN-DDI 2인용 델리게이트 인터페이스의 구성에 대한 자세한 내용은 *DCN-DDI 2인용 델리게이트 인터페이스, 페이지 210*를 참조하십시오.

6.14 DCN-FMIC 마이크 연결 패널

패널은 6극 CT 플러그 및 8극 DIN 플러그가 있는 케이블과 함께 제공됩니다. 이 케이블을 사용해 패널을 DCN-DDI 2인용 델리게이트 인터페이스에 연결하십시오.

마이크 연결 패널에 DCN-FCS 채널 선택기를 사용할 때는 마이크 연결 패널의 출력 레벨 플러그를 채널 선택기의 레벨 감소 플러그에 연결합니다. 이렇게 하면 음향 피드백이 일어나지 않습니다.

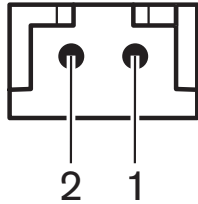


그림 6.33: 출력 레벨 플러그, 연결

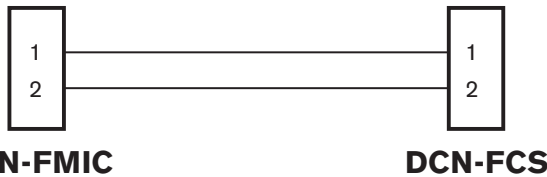


그림 6.34: 채널 선택기, 연결

마이크 연결 패널에 연결된 마이크가 활성화되면 채널 선택기가 헤드폰으로 전송하는 신호의 볼륨 레벨을 자동으로 감소시킵니다.



참고!

예를 들어 AMP173977-2 소켓은 마이크 연결 패널의 출력 레벨 플러그에 연결할 수 있습니다.

6.15 DCN-FMICB 마이크 제어 패널

마이크 연결 패널은 RJ11 플러그가 있는 Cat-4 케이블과 함께 제공됩니다. 이 케이블을 사용해 패널을 DCN-DDI 2인용 델리게이트 인터페이스 또는 DCN-FV(CRD) 투표 패널에 연결하십시오.

6.16 DCN-FPRIOB 우선 순위 패널

우선 순위 패널은 RJ11 플러그가 있는 Cat-4 케이블과 함께 제공됩니다. 이 케이블을 사용해 패널을 DCN-DDI 2인용 델리게이트 인터페이스에 연결하십시오.

6.17 DCN-FLSP 라우드스피커 패널

라우드스피커 패널은 3.5mm 플러그가 있는 케이블과 함께 제공됩니다. 이 케이블을 사용해 패널을 DCN-DDI 2인용 델리게이트 인터페이스에 연결하십시오.

6.18 DCN-FV(CRD) 투표 패널

패널은 RJ11 플러그가 있는 Cat-4 케이블과 함께 제공됩니다. 이 케이블을 사용해 패널을 DCN-DDI 2인용 델리게이트 인터페이스에 연결하십시오.

외부 접점

외부 접점을 투표 패널에 연결할 수 있습니다. 외부 접점은 외부 접점 플러그에 연결해야 합니다.



참고!

외부 접점 기능은 다음 소프트웨어 모듈 중 하나 이상이 있는 제어 PC와 함께 작동하는 시스템에서만 사용할 수 있습니다. • 의회식 투표 소프트웨어 모듈 • 다중 투표 소프트웨어 모듈 • 참석자 등록 소프트웨어 모듈

외부 접점의 사용 방법에 대한 지침은 해당 소프트웨어의 사용자 매뉴얼을 참조하십시오.



그림 6.35: 외부 접점, 연결

PIN	신호
1	+5 V(DC)(최대 20mA)
2	입력, +
3	입력, -

표 6.44: 외부 접점, 연결



참고!

예를 들어 AMP173977-3 소켓은 투표 패널의 외부 접점 플러그에 연결할 수 있습니다.

납땜 지점을 사용해(참조: *DCN-FV(CRD) 투표 패널, 페이지 43, no. 5*) 외부 접점 플러그를 구성합니다. 납땜 지점을 사용하면 외부 접점 플러그의 접지와 PIN 3의 전기 분리를 구성할 수 있습니다.

납땜 지점	설명
납땜하지 않음*	외부 접점 플러그의 PIN 3과 접지는 내부적으로 연결되어 있지 않습니다.
납땜	외부 플러그의 PIN 3과 접지는 내부적으로 연결되어 있습니다.

표 6.45: 납땜 지점(* = 기본값)

전기 분리를 사용하는 외부 접점 연결의 회로도는 그림을 참조하십시오.

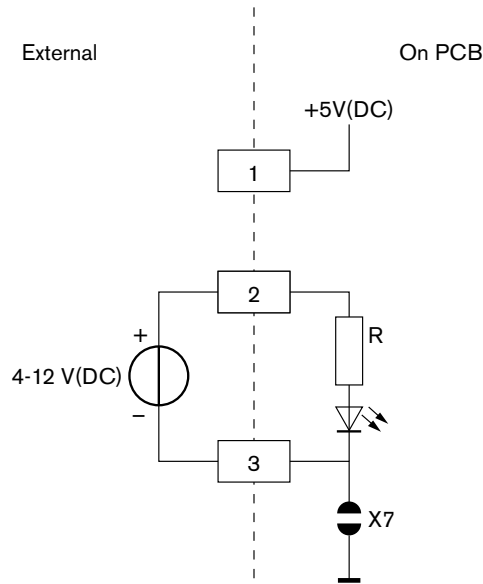


그림 6.36: 외부 접점, 연결 (1)
 전기 분리를 사용하지 않는 외부 접점 연결의 회로도는 그림을 참조하십시오.

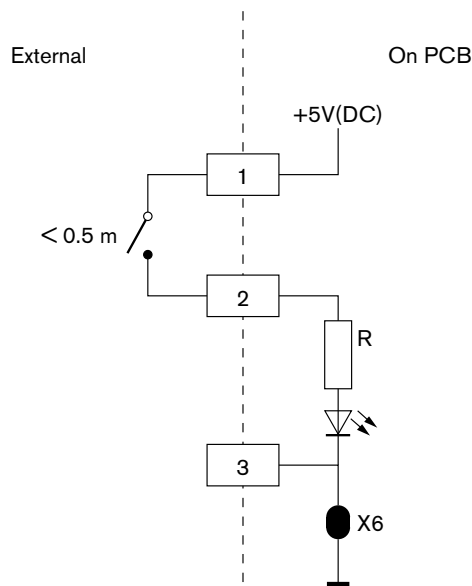


그림 6.37: 외부 접점, 연결 (2)

6.19 DCN-FCS 채널 선택기

DCN 케이블을 사용해 채널 선택기를 DCN에 연결합니다. DCN 소켓을 사용해 채널 선택기에 루프 스루를 구성할 수 있습니다.

외부 헤드폰 소켓

외부 헤드폰 소켓은 채널 선택기(예: 6.3mm 헤드폰 소켓)에 연결할 수 있습니다. 외부 헤드폰 소켓은 플러그 또는 납땜 지점에 연결해야 합니다.

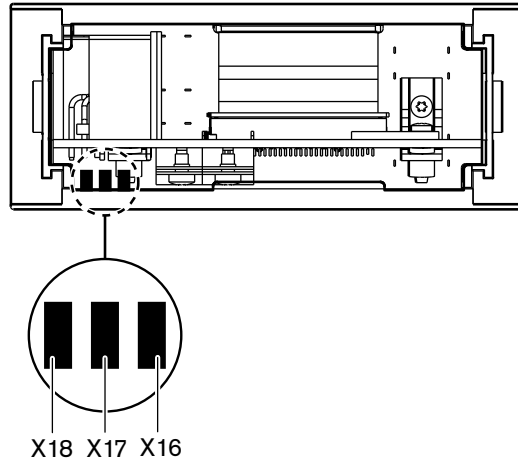


그림 6.38: 외부 헤드폰, 연결(1)

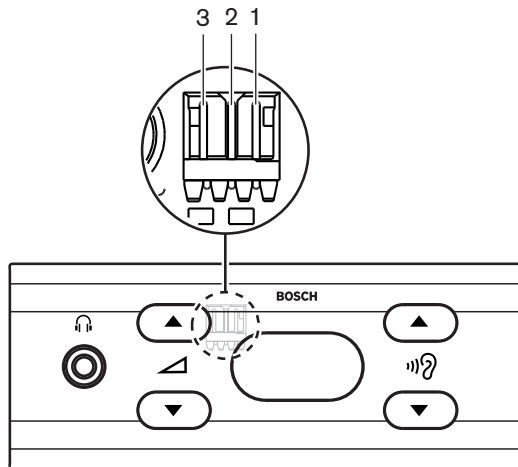


그림 6.39: 외부 헤드폰, 연결(2)

납땜 지점과 플러그가 내부적으로 연결되어 있습니다.

플러그(PIN)	납땜 지점	신호
1	X18	좌
2	X16	우
3	X17	공통

표 6.46: 외부 헤드폰, 연결



참고!

AMP173977-3 소켓은 채널 선택기의 외부 헤드폰에 연결할 수 있습니다.



경고!

DCN-FCS의 외부 소켓을 사용할 때는 모든 연결 장치가 전기적으로 플로팅 상태여야 합니다. 접지 루프의 일부에 해당하는 연결이 있는 경우 예기치 않은 시스템 작동이 발생할 수 있습니다.

레벨 감소 플러그

마이크가 있는 디바이스와 채널 선택기를 함께 사용하면 음향 피드백이 발생할 수 있습니다. 레벨 감소 플러그를 사용해 음향 피드백을 방지하십시오.



그림 6.40: 출력 레벨 플러그, 연결

PIN	신호
1	양
2	GND

표 6.47: 출력 레벨 플러그, 연결



참고!

AMP173977-2 소켓은 채널 선택기의 레벨 감소 플러그에 연결할 수 있습니다.

레벨 감소 플러그에 전압을 연결해 헤드폰 신호의 볼륨 레벨을 줄이십시오.

전압	설명
< 1V(DC)	채널 선택기의 출력 레벨이 감소하지 않습니다.
> 3V(DC)	채널 선택기의 출력 레벨이 감소합니다.

표 6.48: 출력 레벨 감소

다음 디바이스에는 채널 선택기의 레벨 감소 플러그에 연결할 수 있는 출력 레벨 플러그가 있습니다.

- DCN-CON 컨센터스 델리게이트 유닛
- DCN-CONCS 컨센터스 델리게이트 유닛
- DCN-CONFF 컨센터스 델리게이트 유닛
- DCN-CONCM 컨센터스 의장형 유닛
- DCN-FMIC 마이크 연결 패널

6.20 DCN-FVU 투표 유닛

DCN 플러그가 있는 DCN 케이블을 사용해 투표 유닛을 DCN에 연결합니다. DCN 소켓이 있는 케이블을 사용하면 투표 유닛으로 루프 스루를 구성할 수 있습니다.



참고!

투표 유닛으로 루프 스루를 구성하지 않을 때는 LBB4118/00 케이블 종단 플러그를 DCN 소켓의 DCN 케이블에 연결하십시오. 케이블 종단 플러그를 연결하지 않을 경우 시스템이 제대로 작동하지 않을 수 있습니다.

6.21 DCN-IDECK 통역사 장치

DCN 케이블을 사용해 통역사 장치를 DCN에 연결합니다. DCN 소켓을 사용하면 통역사 장치로 루프 스루를 구성할 수 있습니다.

헤드셋

헤드셋은 통역사 장치의 헤드셋 소켓에 연결할 수 있습니다. 헤드셋 소켓(참조: *DCN-IDECK 통역사 장치, 페이지 50*)은 IEC 268-11을 준수하며 5극 180° DIN 플러그가 있어야 합니다.

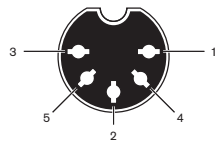


그림 6.41: 헤드셋 소켓, 연결

PIN	신호
1	마이크 공급
2	마이크 입력
3	왼쪽 헤드폰 출력
4	헤드폰 공통
5	오른쪽 헤드폰 출력

표 6.49: 헤드셋 소켓, 연결

헤드폰

헤드폰은 통역사 장치의 헤드폰 소켓에 연결할 수 있습니다. 헤드폰에 3.5mm 플러그 또는 6.3mm 플러그가 있어야 합니다.

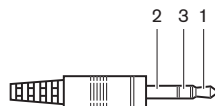


그림 6.42: 3.5mm 헤드폰 플러그, 연결

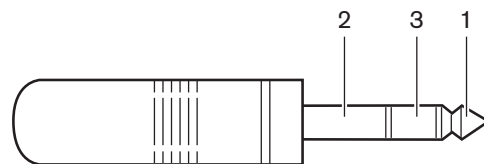


그림 6.43: 6.3mm 헤드폰 플러그, 연결

번호	신호
1	좌
2	공통
3	우

표 6.50: 헤드폰 플러그, 연결



참고!

통역사 장치에는 모노 헤드폰을 연결할 수도 있습니다.

외부 디바이스

외부 디바이스 소켓을 사용해 다음 연결을 구성할 수 있습니다.

- 부스 통역 중 표시등을 통역사 장치에 연결합니다. 외부 인터콤 시스템을 통역사 장치의 인터콤 LED에 연결합니다. 외부 전화 시스템을 통역사 장치의 전화 LED에 연결합니다.

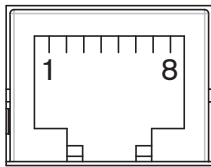


그림 6.44: 외부 디바이스 소켓, 연결

PIN	기능	설명
1	---	---
2	부스 통역 중	PIN 2, 3은 부스 통역 중일 때 닫힙니다.
3		
4	---	---
5	전화	양 입력
6	전화	음 입력
7	인터콤	양 입력
8	인터콤	음 입력

표 6.51: 외부 디바이스 소켓, 연결

부스 통역 중 접점의 접점 정격

- 24V/1A 포텐셜 프리 접점
- 전기 분리됨

전화 및 인터콤 접점의 신호 레벨

- 콜 없음: < 1V(DC)
- 콜: > 3V(DC), 최대 24V(DC)
- 전기 분리됨

6.22 DCN-EPS(-UL, -JP) 확장 전원 공급 장치

주 전원 연결 및 퓨즈 교체 절차:

1. 승인된 전원 케이블을 확장 전원 공급 장치에서 분리합니다.
2. 퓨즈 홀더를 잡아 당깁니다.
3. 확장 전원 공급 장치 뒷면의 퓨즈 홀더에 알맞은 퓨즈가 있는지 확인하십시오(아래 표 참조).
4. 퓨즈 홀더를 넣습니다.
5. 현지에서 승인된 전원 케이블 소켓을 확장 전원 공급 장치에 연결합니다.

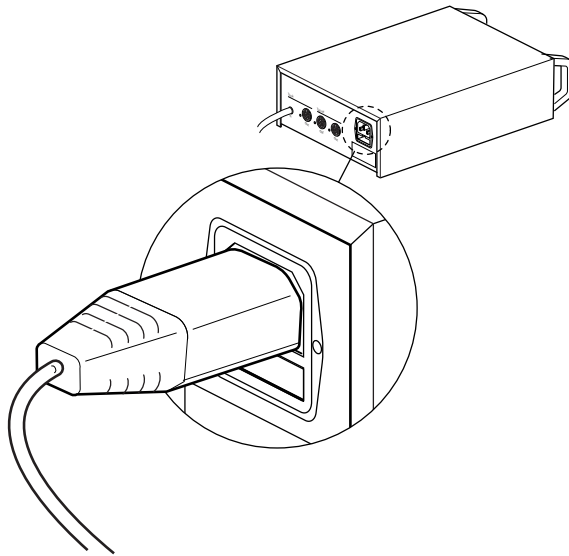


그림 6.45: 전원 공급

6. **위험!** 현지에서 승인된 전원 케이블의 접지 핀이 있는 플러그를 현지에서 승인된 주 전원 공급 장치의 접지(암) 벽면 소켓 콘센트에 연결합니다.



위험!

확장 전원 공급 장치가 접지되지 않은 경우, 주 전원 공급에 의한 감전은 사망의 원인이 될 수 있습니다. 문제가 의심되면 전기 기술자에게 문의하십시오.

확장 전원 공급 장치의 정격 전압:	퓨즈:
100V(AC), 120V(AC)	T8A H 250V (IEC 60127에 따라 승인됨)
220V(AC), 230V(AC), 240V(AC)	T4A H 250V (IEC 60127에 따라 승인됨)

DCN

DCN 케이블을 사용해 확장 전원 공급 장치를 시스템에 연결합니다. DCN 트렁크 소켓을 사용하면 확장 전원 공급 장치에 루프 스루를 구성할 수 있습니다.

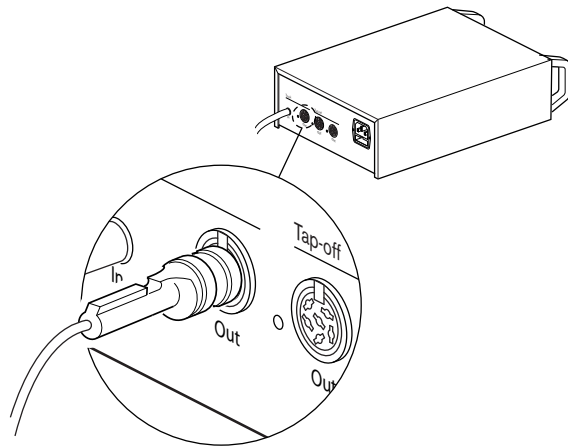


그림 6.46: DCN 트렁크

DCN 트렁크 소켓에는 과부하 시 불이 켜지는 적색 LED가 있습니다(참조: 전력량, 페이지 77).

DCN 분기기

DCN 분기기 소켓을 사용해 DCN에 분기기를 만들 수 있습니다.

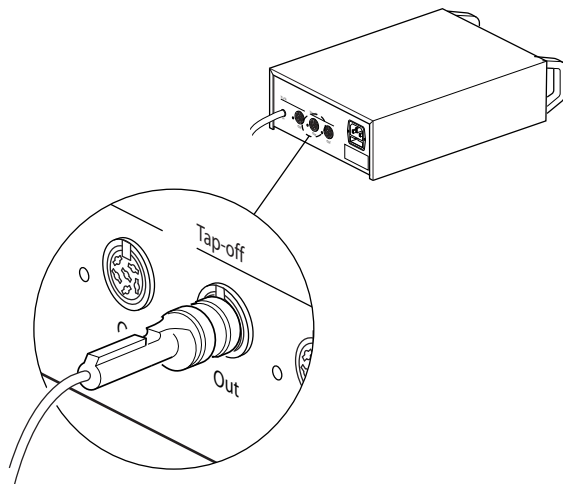


그림 6.47: DCN 분기기

각 DCN 분기기 소켓에는 과부하 시 불이 켜지는 적색 LED가 있습니다(참조: 전력량, 페이지 77).

6.23 LBB4114/00 트렁크 분배기

DCN 케이블을 사용해 트렁크 분배기를 DCN에 연결합니다. DCN 트렁크 소켓을 사용하면 트렁크 분배기에 루프 스루를 구성할 수 있습니다. DCN 분기기 소켓을 사용해 DCN에 분기기를 만들 수 있습니다.

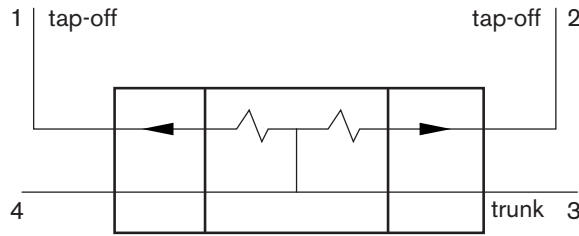


그림 6.48: DCN

6.24 LBB4115/00 분기기

LBB4114/00 트렁크 분배기와 LBB4115/00 보호 트렁크 분배기의 외부 연결은 동일합니다(참조: LBB4114/00 트렁크 분배기, 페이지 143).

6.25 PRS-NSP 네트워크 분배기

광 네트워크

광 네트워크 소켓을 사용해 네트워크 분배기를 광 네트워크에 연결합니다.

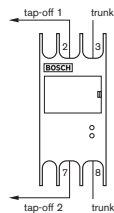


그림 6.49: 광 네트워크



참고!

두 디바이스 사이의 거리가 100m 미만인 경우에는 디바이스 사이에 네트워크 분배기를 사용해 광 인터페이스를 제거하십시오. 이 경우에는 네트워크 분배기의 트렁크 소켓만 사용합니다.

전원 공급

외부 전원 공급을 네트워크 분배기의 외부 전원 공급 소켓에 연결할 수 있습니다. 네트워크 분배기는 이 소켓에 연결할 수 있는 Kycon KPP-4P 플러그가 함께 제공됩니다. 외부 전원 공급 장치는 연결된 분기기에만 전원을 공급합니다.

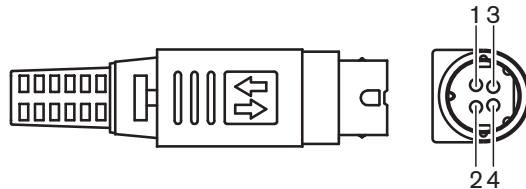


그림 6.50: Kycon KPP-4P 플러그, 연결

PIN	신호
1	접지
2	외부 전원 공급 장치의 전원 전압: 24 - 48V, 최대 5A
3	시스템의 전원 전압: 48V, 최대 5A

PIN	신호
4	연결되지 않음

표 6.52: Kycon KPP-4P 플러그, 연결



참고!

예를 들어 DCN-EPS 확장 전원 공급 장치를 네트워크 분배기의 Kycon KPP-4P 소켓에 연결할 수 있습니다.

Kycon KPP-4P의 부품

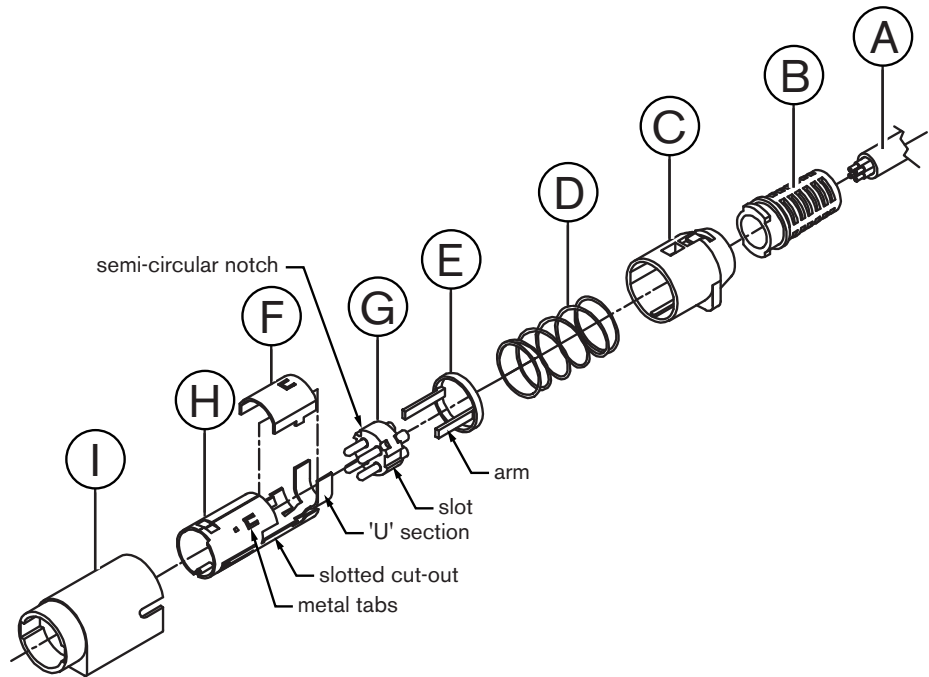


그림 6.51: Kycon KPP-4P 플러그, 부품

부품	설명
A	고객 케이블
B	변형 완화 장치
C	플라스틱 외장
D	금속 스프링
E	플라스틱 도관
F	상단 금속 커버
G	핀 틀
H	하부 금속 슬리브

부품	설명
I	플라스틱 연결기

표 6.53: Kycon KPP-4P 플러그, 부품

커넥터를 연결하기 전에 먼저 조립해야 합니다.

1. 변형 완화 장치(B)를 플라스틱 외장(C)에 장착합니다.
2. 케이블(A)을 변형 완화 장치(B)/플라스틱 외장(C) 어셈블리, 금속 스프링(D), 플라스틱 도관 링(E)에 통과하여 당깁니다.
3. 케이블 선 끝을 PIN 틀(G)의 슬더 컵에 부착합니다.
4. PIN 틀(G)과 하부 금속 슬리브(H)를 일렬로 맞춥니다. PIN 틀(G)의 슬롯 부분을 하부 금속 슬리브(H)의 슬롯 홈과 맞춥니다. PIN 틀(G) 주변에 있는 3개의 반원형 노치와 하부 금속 슬리브(H) 내부에 있는 3개의 금속 탭을 일렬로 맞춥니다.
5. PIN 틀(G)을 하부 금속 슬리브(H)에 끼우고 고정될 때까지 밀어 넣습니다.
6. 하부 금속 슬리브(H)에 있는 3개의 금속 탭을 PIN 틀(G)의 노치에 밀어 넣습니다.
7. 하부 금속 슬리브(H)의 'U'자 부위를 케이블(A) 위로 크리핑 합니다.
8. 플라스틱 링 도관(E)을 하부 금속 슬리브(H)에 장착하고 플라스틱 암을 슬리브 옆의 올바른 슬롯 안으로 연결합니다.
9. 상단 금속 커버(F)를 하부 금속 슬리브(H)에 부착합니다. 탭을 모두 맞춰야 합니다. 커버가 올바르게 부착되었는지 확인하십시오.
10. 상단 금속 커버(F)/하부 금속 슬리브(H) 어셈블리에 금속 스프링(D)을 밀어 넣습니다. 이를 통해 어셈블리가 더욱 단단하게 고정됩니다.
11. 변형 완화 장치(B)/플라스틱 외장(C) 어셈블리를 상단 금속 커버(F)/하부 금속 슬리브(H) 어셈블리에 밀어 넣습니다. 2개의 어셈블리를 그림과 같이 맞춥니다. 결합 도중 금속 스프링(D)이 움직이거나 구부러지지 않도록 합니다. 2개의 어셈블리를 부착하려면 큰 힘이 필요합니다.
12. 변형 완화 장치(B)/플라스틱 외장(C) 어셈블리가 상단 금속 커버(F)/하부 금속 슬리브(H) 어셈블리에 고정되었는지 확인합니다. 2개의 어셈블리를 당겨서 분리할 수 없을 정도여야 합니다.
13. 새 어셈블리를 그림과 같이 플라스틱 연결기(I)에 맞춥니다. 플라스틱 연결기(I)에 어셈블리가 고정될 때까지 어셈블리를 밀어 넣습니다. 커넥터 어셈블리가 완성되었습니다.

자세한 내용은 *PRS-NSP 네트워크 분배기, 페이지 225*를 참조하십시오.

6.26

PRS-FINNA 광 인터페이스

광 네트워크

광 인터페이스는 POF를 GOF에 연결합니다. GOF는 광 네트워크에서 간격이 50m - 1,500m인 2개의 장비를 연결하는 데 사용됩니다. 광 인터페이스는 쌍으로 사용합니다. 하나는 POF에서 GOF로, 다른 하나는 GOF에서 POF로 연결합니다.

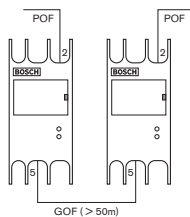


그림 6.52: 광 네트워크



참고!

두 디바이스 사이의 거리가 100m 미만인 경우에는 중간에 네트워크 분배기를 사용해 광 인터페이스를 제거할 수 있습니다. 이 경우에는 네트워크 분배기의 트렁크 소켓만 사용합니다.

GOF 소켓은 눈에 보이지 않는 적외선 광선(1300nm)을 사용하는 더블 SC 소켓입니다.

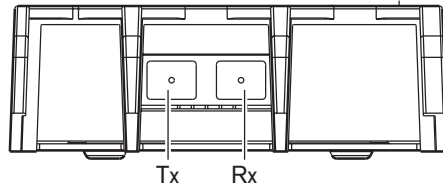


그림 6.53: 더블 SC 소켓, 연결

PIN	신호
Tx	트랜스미터
Rx	수신기

표 6.54: 더블 SC 소켓, 연결

그림은 GOF 케이블과 더블 SC 플러그의 예입니다.

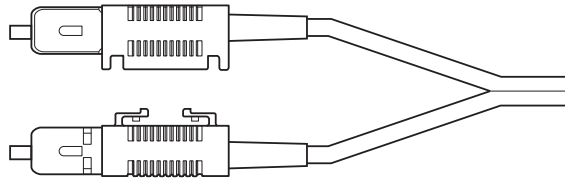


그림 6.54: 더블 SC 플러그가 있는 GOF

모든 GOF 케이블에 대해 다음을 확인하십시오

- 멀티 모드 GOF 케이블인지 확인합니다. (이 시스템은 싱글 모드 GOF 케이블을 사용할 수 없습니다.) 1300nm 파장의 광선에 사용할 수 있는지 확인합니다. 최대 감쇠가 2dB/km인지 확인합니다.

전원 공급

외부 전원 공급 장치를 광 인터페이스의 외부 전원 공급 소켓에 연결할 수 있습니다. 광 인터페이스의 경우 이 소켓에 연결할 수 있는 Kycon KPP-4P 플러그가 함께 제공됩니다(참조: PRS-NSP 네트워크 분배기, 페이지 143).



경고!

안전을 위해, 오디오/비디오 사용과 관련한 60065 표준 또는 그에 준하는 표준을 준수하고, 최대 출력 전류 5A의 전류 제한 외부 전원 공급 장치를 사용하거나 Kycon KPP-4P 커넥터측 배선에 외부 퓨즈 (최대 5A, 저속)를 사용해야 합니다.

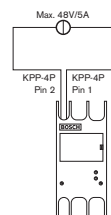


그림 6.55: 전원 공급 장치 연결

6.27 DCN-DDB 데이터 분배 보드

DCN 케이블을 사용해 데이터 분배 보드를 DCN에 연결합니다. 데이터 분배 보드를 사용해 DCN에 루프 스루를 구성할 수는 없습니다.



참고!

데이터 분배 보드를 바이패스 하려면 트렁크 분배기(LBB4114/00, LBB4115/00)를 사용해 데이터 분배 보드를 DCN에 연결해야 합니다.

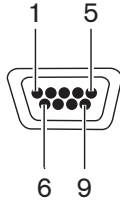


그림 6.56: RS232 포트, 연결

PIN	정의	설명
1	---	연결되지 않음
2	RxD	데이터 수신
3	TxD	데이터 전송
4	---	연결되지 않음
5	SG	신호 접지
6	---	연결되지 않음
7	RTS	전송 요청
8	CTS	전송 준비 완료
9	---	연결되지 않음

표 6.55: RS232 포트, 연결

천천히 말하기 신호

통역사 장치(참조: *DCN-IDESK 통역사 장치, 페이지 50*)에는 천천히 말하기 버튼이 있습니다. 통역사는 이 버튼을 사용해 현재 발언자가 볼 수 있는 천천히 말하기 표시등을 활성화할 수 있습니다. 통역사 장치에서 이 기능은 반드시 데이터 분배 보드와 함께 사용해야 합니다. 물리적 연결은 그림을 참조하십시오.

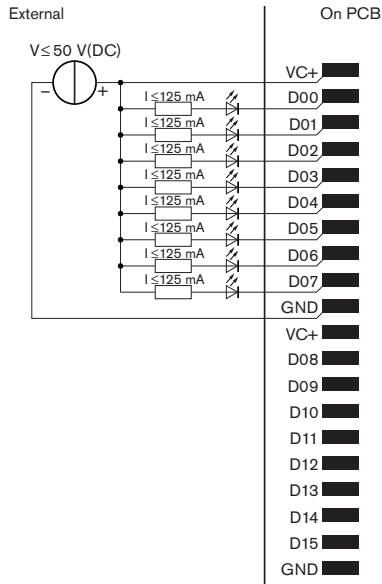


그림 6.57: 물리적 연결



참고!

병렬 출력은 20극 커넥터에서도 가능합니다(참조: *DCN-IDE SK 통역사 장치, 페이지 50*).

천천히 말하기 신호의 회로도는 그림을 참조하십시오.

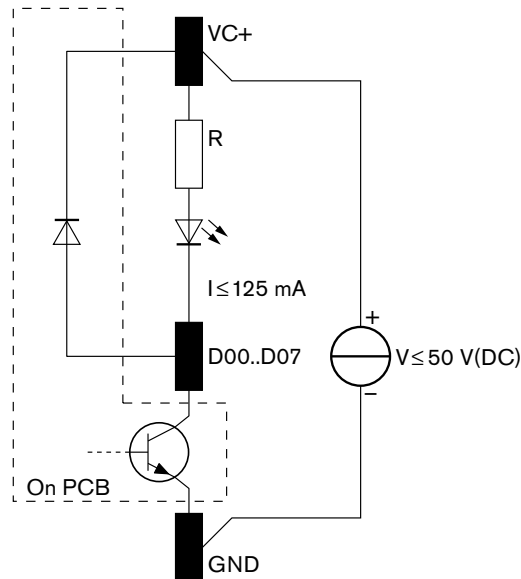


그림 6.58: 회로도

천천히 말하기를 처음 요청하면 데이터 분배 보드의 병렬 출력 D00가 활성화됩니다. 두 번째 요청(다른 통역사 부스에서)은 병렬 출력 D01을, 세 번째 요청은 병렬 출력 D02를 활성화합니다. 병렬 출력은 최대 8개까지(D00 - D07) 활성화될 수 있습니다.

도움 신호

통역사 장치(DCN-IDE SK)에는 도움 버튼이 있습니다. 통역사는 이 버튼을 사용해 도움이 필요한 운영자 또는 의장이 볼 수 있는 표시등을 활성화할 수 있습니다. 통역사 장치에서 이 기능은 반드시 데이터 분배 보드와 함께 사용해야 합니다. 물리적 연결은 그림을 참조하십시오.

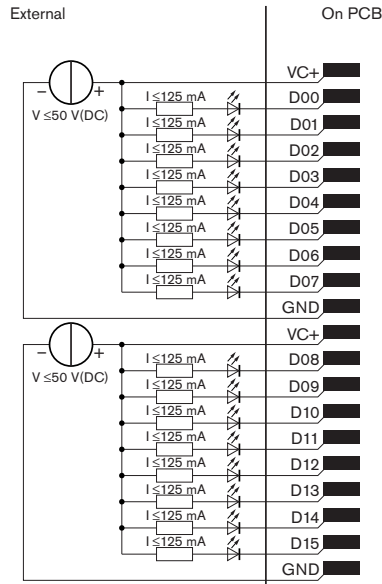


그림 6.59: 물리적 연결



참고!

병렬 출력은 20극 커넥터에서도 가능합니다(참조: *DCN-IDEK 통역사 장치, 페이지 50*).

다음 신호의 회로도에는 그림을 참조하십시오.

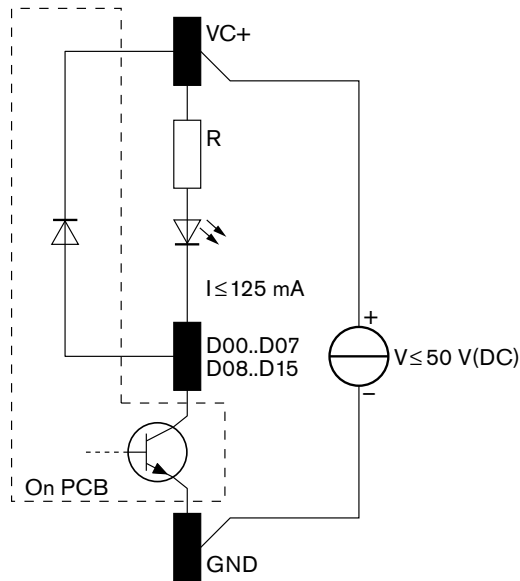


그림 6.60: 회로도

통역사 버스 1 - 16의 지원 요청은 주소가 254인 데이터 분배 보드의 D00 - D15 병렬 출력을 활성화합니다. 통역사 버스 17 - 31의 지원 요청은 주소가 255인 데이터 분배 보드의 D00 - D15 병렬 출력을 활성화합니다.

전원 공급

전원 공급 커넥터에 외부 전원 공급 장치를 연결할 수 있습니다. 외부 전원 공급 장치는 데이터 분배 보드에만 전원을 공급하고 DCN에는 전원을 공급하지 않습니다.

공급 전압(DCN 또는 외부)
10 - 40V(DC)
전류 소비(DCN)
< 50mA @ 40V(DC)

표 6.56: 전원 공급

J10 점퍼 블록을 사용해 연결된 외부 전원 공급 장치를 활성화 또는 비활성화할 수 있습니다.

위치	전원
A	시스템 전원 공급
B	외부 전원 공급

표 6.57: 점퍼 설정

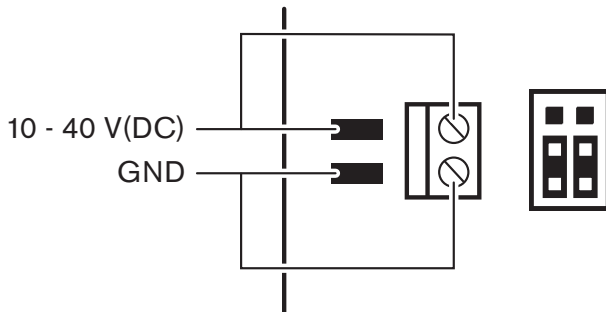


그림 6.61: 전원 공급

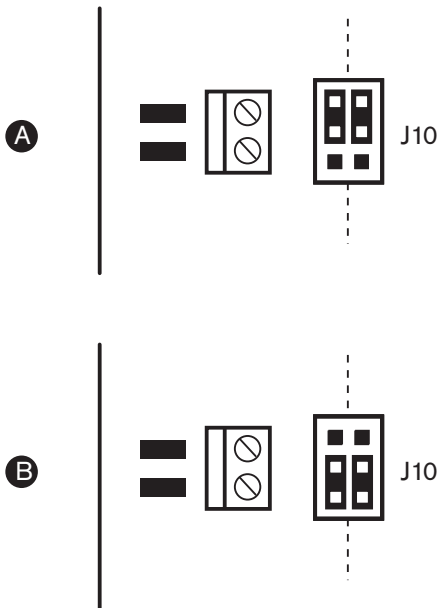


그림 6.62: 전원 공급

원격 제어

병렬 입력 및 병렬 출력을 원격 제어로 사용할 수 있습니다. 예를 들어, 방문을 열거나 커튼을 닫으면 스위치를 켤 수 있습니다.



참고!

병렬 입력 및 병렬 출력은 20극 커넥터에서도 가능합니다.

모든 병렬 입력 및 병렬 출력은 쌍을 구성합니다. 예를 들어, 병렬 입력 U00은 병렬 출력 D00을 제어합니다.

병렬 입력		병렬 출력	
패드	PIN	패드	PIN
VC+	1	VC+	1
U00	2	D00	2
U01	3	D01	3
U02	4	D02	4
U03	5	D03	5
U04	6	D04	6
U05	7	D05	7
U06	8	D06	8
U07	9	D07	9
GND	10	GND	10
VC+	11	VC+	11
U08	12	D08	12
U09	13	D09	13
U10	14	D10	14
U11	15	D11	15
U12	16	D12	16
U13	17	D13	17
U14	18	D14	18
U15	예비	D15	예비
GND	20	GND	20

표 6.58: 병렬 입력 및 출력

병렬 입력은 동일한 데이터 분배 보드에 연결된 병렬 출력만 제어하는 것은 아닙니다.

다음 조건 하에 다른 모든 데이터 분배 보드에 연결된 병렬 출력도 제어합니다.

- 수동 모드이며 주소가 253, 254, 255에 해당하지 않는 경우



참고!

병렬 출력을 두 가지 이상의 용도로 사용하지 마십시오.

예를 들어, 분배 보드의 병렬 입력 D00은 동일한 데이터 분배 보드의 병렬 출력 U00만 제어하지 않습니다. 활성 모드이거나, 수동 모드이며 주소가 253, 254, 255가 아닌 다른 모든 데이터 분배 보드의 출력 U00도 제어합니다.

병렬 입력의 물리적 연결은 그림을 참조하십시오.

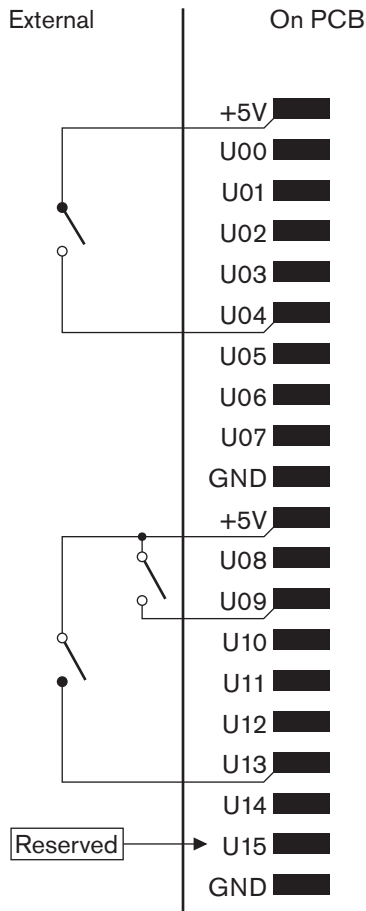


그림 6.63: 병렬 입력

병렬 출력의 물리적 연결은 그림을 참조하십시오.

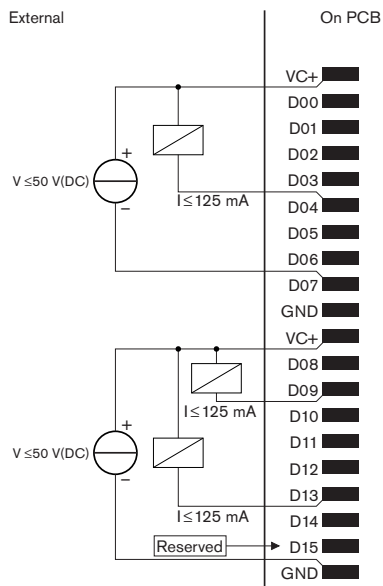


그림 6.64: 병렬 출력

병렬 입력 연결의 회로도는 그림을 참조하십시오.

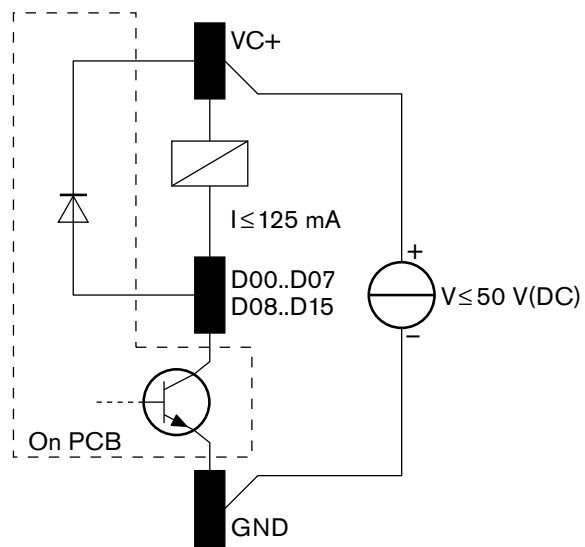


그림 6.65: 회로도

6.28

INT-TXxx Integrus 적외선 트랜스미터

Integrus 적외선 트랜스미터(INT-TXxx)는 DCN Next Generation 회의 시스템의 광 네트워크에 직접 연결할 수 있습니다. 광 네트워크 케이블을 사용하여 트랜스미터의 광 네트워크 소켓 중 하나를 광 네트워크에 연결합니다. 구성 메뉴에서 네트워크 모드를 활성화해야 합니다(**Integrus 운영 매뉴얼의 네트워크 모드 설정(4B)** 섹션 참조).



주의!

DCN-NG 시스템 내에서 시스템 시작(마스터) 충돌이 발생하지 않도록 시스템 디바이스를 연결하고 항상

- 1 - DCN-CCU2 또는 DCN-CCU
- 2 - INT-TXxx
- 3 - PRS-4AEX4, PRS-4OMI4, PRS-4DEX4의 순서로 시작하십시오.

6.29 맞춤형 광 네트워크 케이블

연장 케이블 내부 선에 대한 자세한 내용은 그림과 표를 참조하십시오.

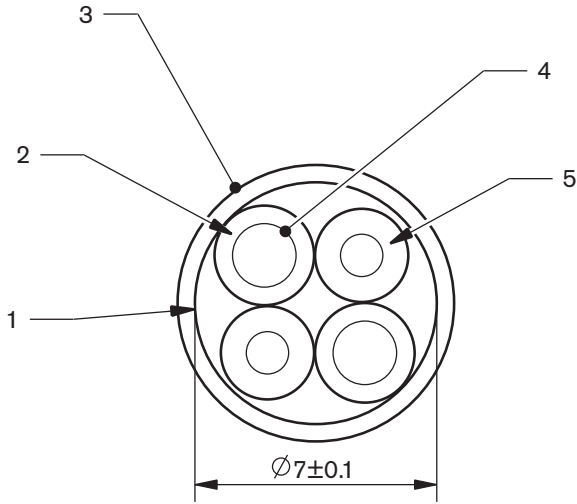


그림 6.66: 전선

번호	신호
1	외피
2	절연체
3	외부 시트
4	집합연선
5	광

표 6.59: 전선

광 네트워크 커넥터(LBBB4417/00)는 10개 부분으로 구성됩니다.

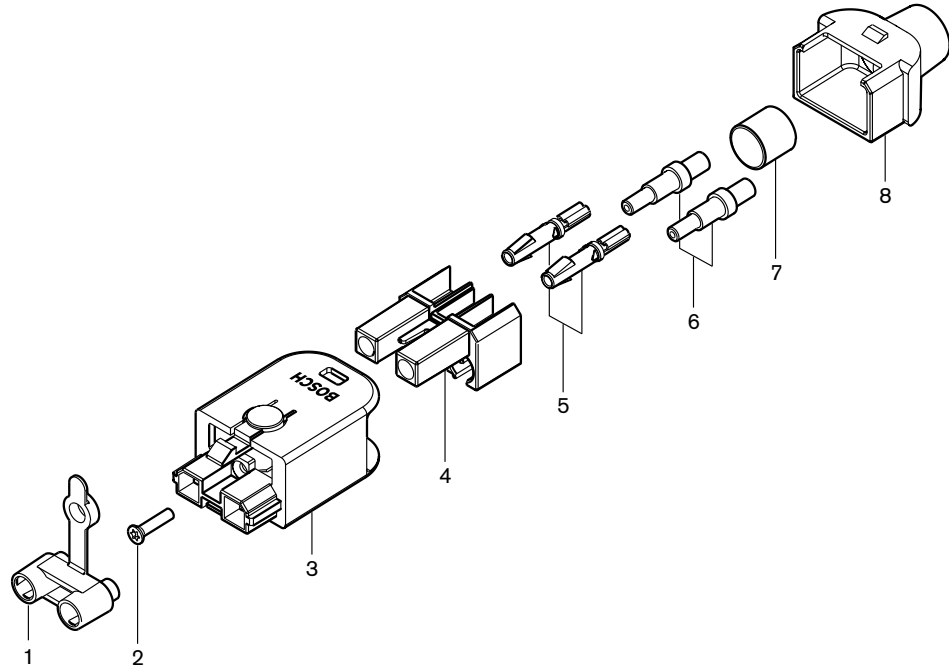


그림 6.67: 커넥터 어셈블리 그림

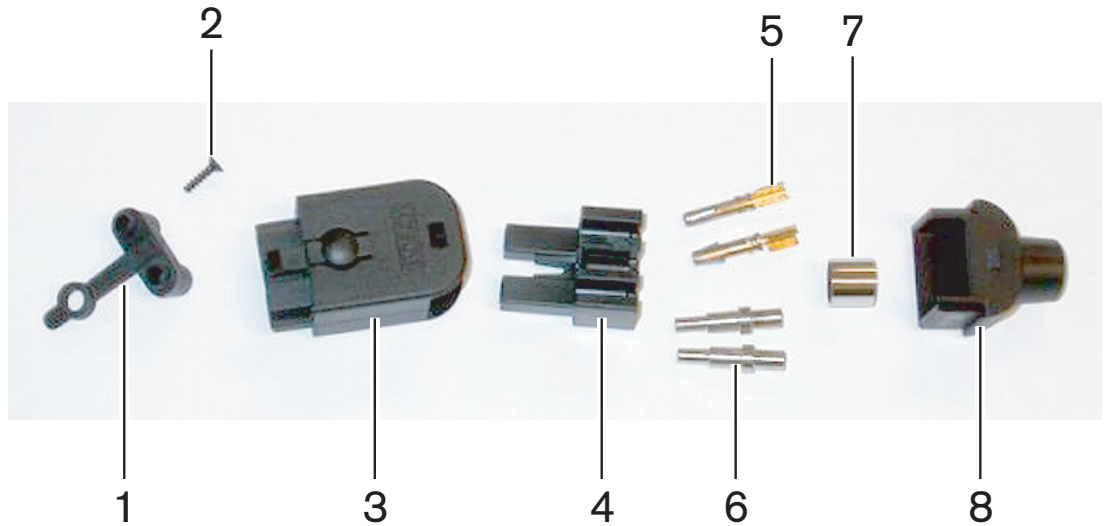


그림 6.68: 커넥터 구성품

케이블 커넥터 만드는 방법을 보여주는 절차입니다.
절차는 다음과 같습니다.

- 준비
- 구리선 끝부분 제거
- 소켓 연결부 장착
- 광 케이블의 끝부분 제거
- 패를 장착
- 커넥터 조립
- 부시 크림핑

케이블 유형

광 네트워크 케이블은 2가지 유형이 있습니다.

- A형 케이블은 플라스틱 광 케이블이 서로 인접해 있습니다(양쪽 케이블 끝을 나타낸 그림 참조). B형 케이블은 플라스틱 광 케이블이 서로 반대편에 있습니다(그림에서 양쪽 케이블 끝이 동일함).

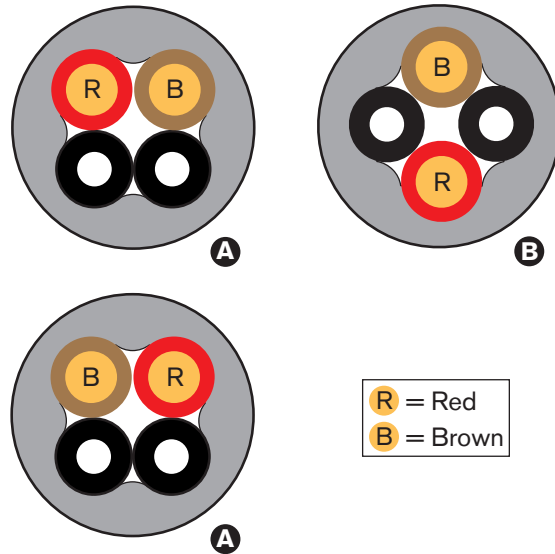


그림 6.69: 케이블 유형

준비

다음을 수행하십시오.

1. 케이블 절단기(도구 2)를 사용해 광 네트워크 케이블을 정확한 길이로 자릅니다.



참고!

케이블이 길수록 광 강도가 감소합니다. 광 네트워크 케이블 길이는 50m 미만이어야 합니다.

2. 케이블 유형을 확인합니다. 케이블 유형에 따라 일부 단계가 변경될 수 있습니다.
3. 광 네트워크 커넥터를 분해합니다. 광 네트워크 커넥터는 10개 부분으로 구성됩니다.
4. 뒷면 하우징을 통해 케이블을 밀어 넣습니다.



그림 6.70: 케이블 뒷면 하우징

5. 스트리핑 도구(도구 5)를 통해 기계적 정지점까지 케이블을 밀어 넣습니다.
6. 스트리핑 도구를 사용해 케이블 피복을 제거합니다.

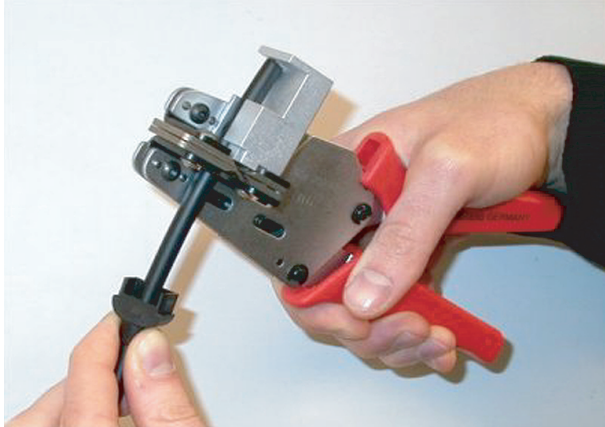


그림 6.71: 케이블 스트리핑

부시 크림핑

다음을 수행하십시오.

1. 케이블 끝을 크림핑 부시를 통해 피복 끝까지 넣습니다.



참고!

크림핑 도구(도구 3)를 사용하면 케이블 단면을 원형으로, 피복 끝의 크림핑 부시를 6각형으로 만들 수 있습니다. 부시를 크림핑 하기 전에 먼저 플라스틱 광 케이블이 6각형 단면의 평평한 면에 병렬 배치되었는지 확인하십시오.

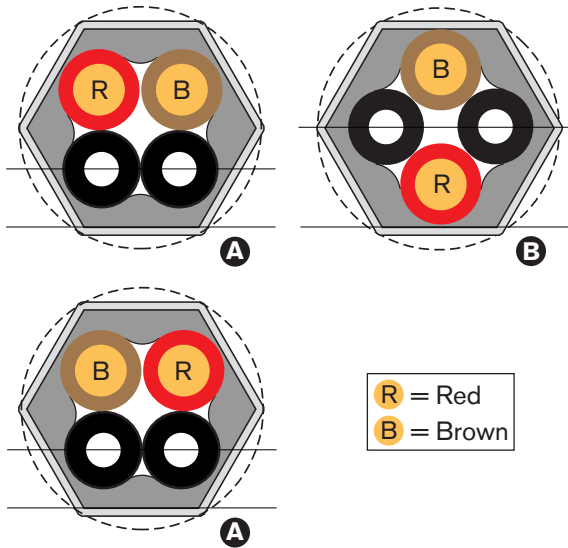


그림 6.72: 단면 변형

2. 크림핑 도구(도구 3)를 사용해 크림핑 부시를 피복에 부착합니다. 크림핑 부시는 케이블이 커넥터에서 회전하는 것을 막아줍니다.



그림 6.73: 부시 크리핑

구리선 끝부분 제거

다음을 수행하십시오.

1. 스트리핑 도구를 사용해 크리핑 부시를 위치 I에 고정합니다. 케이블 절단기(도구 2)로 위치 II의 구리선을 자릅니다.

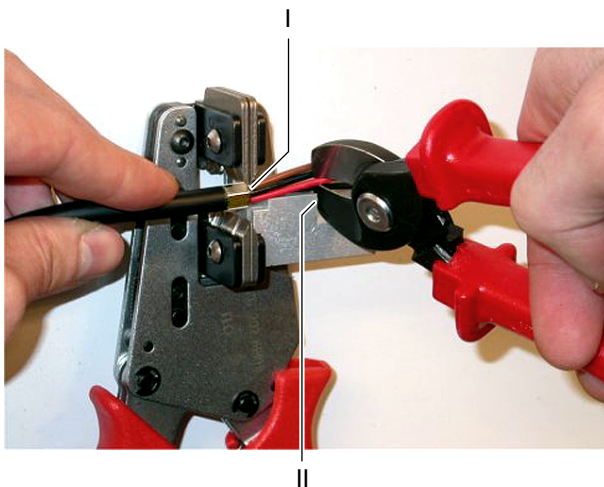


그림 6.74: 구리선 절단

2. 스트리핑 도구(도구 5)의 기계적 정지점까지 구리선을 밀어 넣습니다. 구리선에서 적색 및 갈색 절연체를 제거합니다.

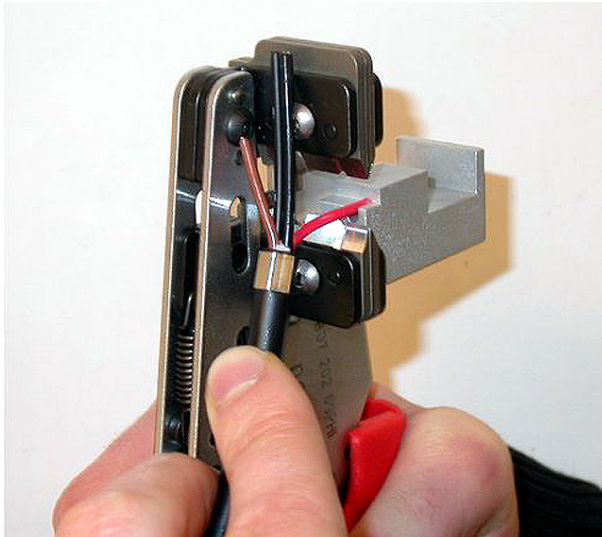


그림 6.75: 구리선 스트리핑

소켓 연결부 장착

다음을 수행하십시오.

1. 소켓 연결부를 크림핑 도구(도구 3)에 밀어 넣습니다. 크림핑 도구 윗부분에는 소켓 연결부를 도구에 고정시키는 블록이 있습니다.

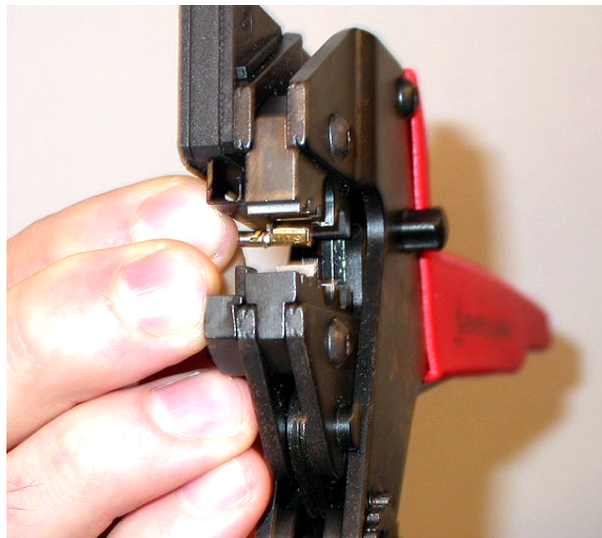


그림 6.76: 소켓 연결부 크림핑 (1)

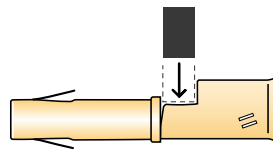


그림 6.77: 소켓 연결부 크림핑 (2)

2. 노출된 구리선 중 하나를 소켓 연결부의 접촉부에 넣습니다. 크림핑 도구를 달아 소켓 연결부를 구리선 위로 크림핑 합니다.

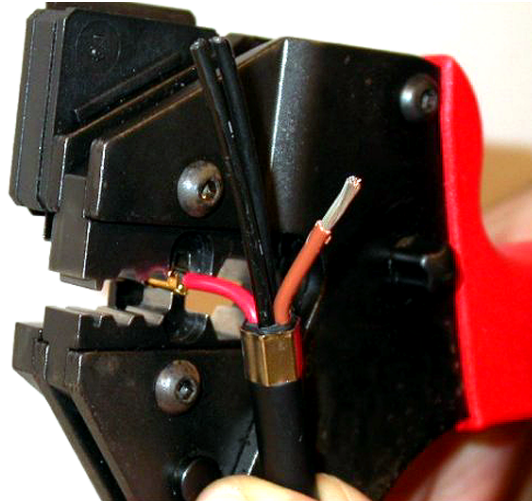


그림 6.78: 소켓 연결부 크리핑(2)

3. 노출된 다른 구리선에도 11, 12단계를 수행합니다. 그림을 참조하여 이 부분의 케이블 커넥터 설치 절차를 확인하십시오.

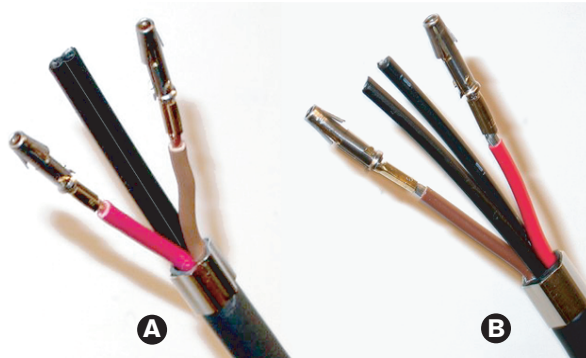


그림 6.79: 장착된 소켓 연결부

광 케이블의 피복 제거

다음과 같이 진행하십시오.

1. 플라스틱 광 케이블을 POF 절단기/스트리핑 도구(도구 6)에 밀어 넣습니다. 절단할 광 케이블을 작은 도관 구멍에 넣어야 합니다. 다른 광 케이블은 큰 도관 구멍에 넣습니다. 크리핑 부시가 멈출 때까지 케이블을 밀어 넣습니다.



그림 6.80: 케이블 절단(1)

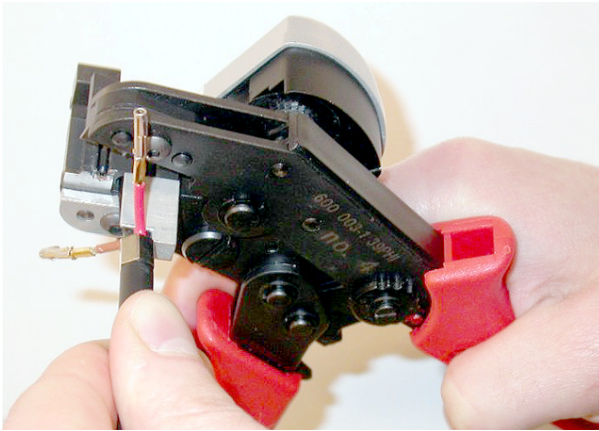


그림 6.81: 케이블 절단(2)

2. 도구를 닫아 케이블을 고정하고 트리거를 잡아 당겨 광 케이블을 자릅니다.



그림 6.82: 케이블 절단(3)

3. 케이블의 다른 플라스틱 광 케이블에도 14, 15단계를 수행합니다. 양쪽 케이블이 정확한 길이가 되었습니다.
4. 광 케이블 중 하나를 POF 절단기/스트리핑 도구(도구 6)에 밀어 넣습니다.

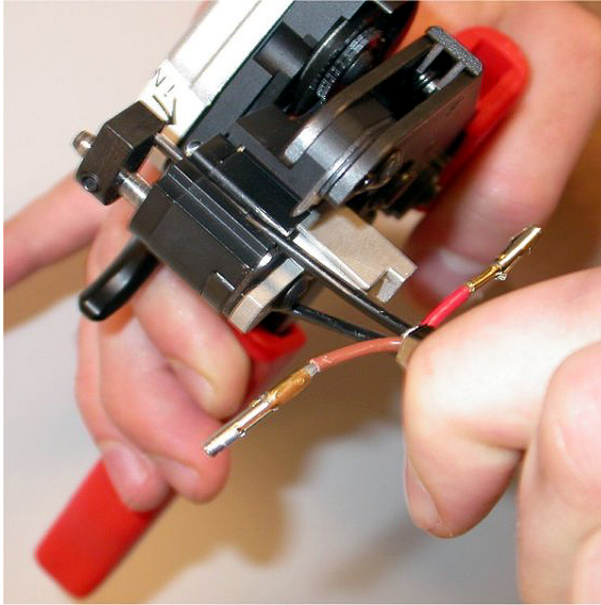


그림 6.83: 케이블 스트리핑

5. 도구를 닫고 케이블을 당겨 피복을 제거합니다.



참고!

도구에서 피복 조각을 반드시 제거하십시오.

6. 케이블의 다른 광 케이블에도 17, 18단계를 수행합니다. 그림을 참조하여 이 부분의 케이블 커넥터 설치 절차를 확인하십시오.

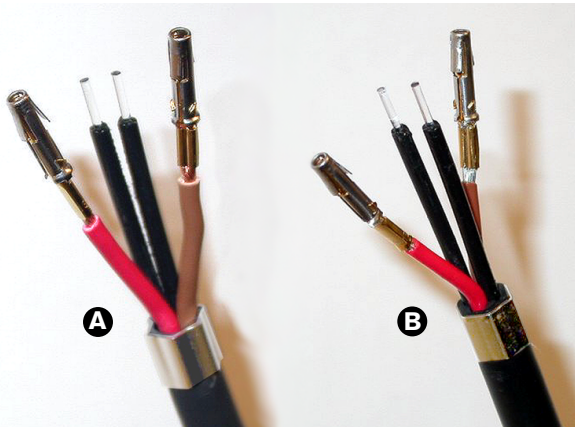


그림 6.84: 스트리핑 된 광 케이블

폐를 장착

다음을 수행하십시오.

1. 폐를 POF 배치/크리핑 도구(도구 4)의 스프링식 중지점에 넣습니다.



그림 6.85: 페룰 삽입

2. 소형 레버를 돌려 페룰을 잠급니다.



그림 6.86: 페룰 잠금

3. 플라스틱 광 케이블을 POF 배치 도구의 스프링식 중지점에 있는 페룰 안으로 넣습니다.

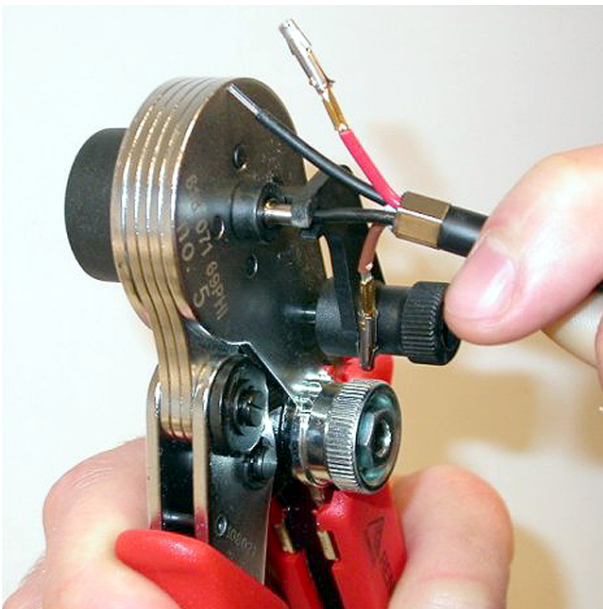


그림 6.87: 페룰 크리핑(1)

4. 도구를 닫고 열어 페룰을 케이블 코어 위로 크리핑 합니다.

5. 케이블의 다른 광 케이블에도 20, 23단계를 수행합니다. 현재 페룰을 광 플라스틱 케이블 코어에 만 크림핑 했습니다. 다음에는 페룰을 케이블 피복 위에 크림핑 합니다.
6. 양쪽 페룰을 크림핑 도구(도구 3)에 밀어 넣습니다.

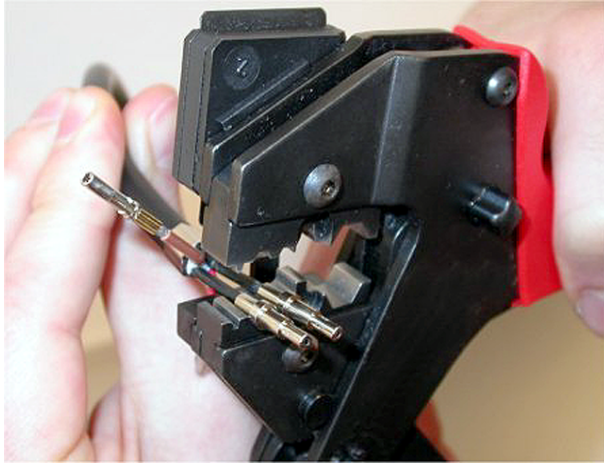


그림 6.88: 페룰 크림핑(2)

7. 크림핑 도구(도구 3)를 사용해 페룰을 피복 위에 크림핑 합니다. 그림을 참조하여 이 부분의 케이블 커넥터 어셈블리 절차를 확인하십시오.

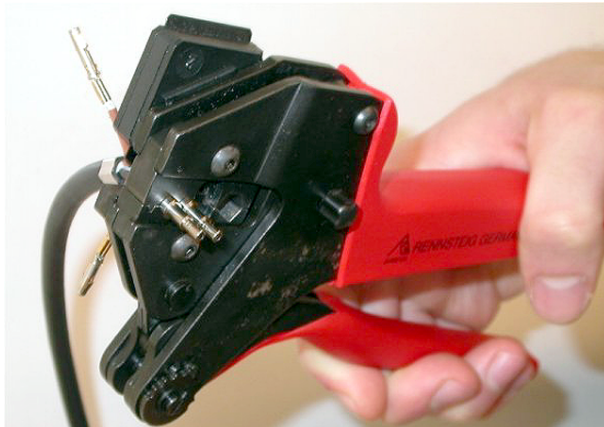


그림 6.89: 페룰 크림핑(3)

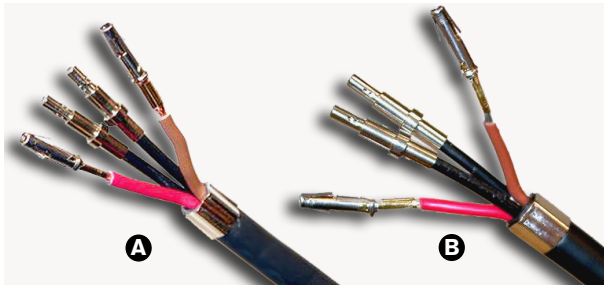


그림 6.90: 케이블 페룰

커넥터 조립

커넥터 조립을 시작하기 전에 먼저 구리선과 플라스틱 광 케이블을 커넥터 안에 올바르게 배치해야 합니다. 구리선은 커넥터 윗부분에 장착하고 광 케이블은 커넥터 아랫부분에 장착합니다(그림 5.42 참조).



참고!

커넥터를 교체할 때는 반드시 커넥터의 다른 한쪽 끝에서 배선을 확인하십시오.

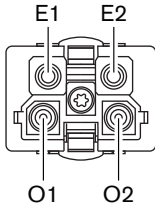


그림 6.91: 커넥터 전면

배선도와 그림을 참조하십시오.

PIN	신호	와이어
E1	+48V(DC)	구리
E2	GND	구리
O1	데이터	광
O2	데이터	광

표 6.60: 광 네트워크 커넥터 세부 정보

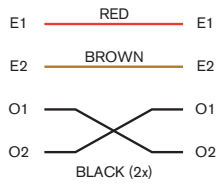


그림 6.92: 배선도

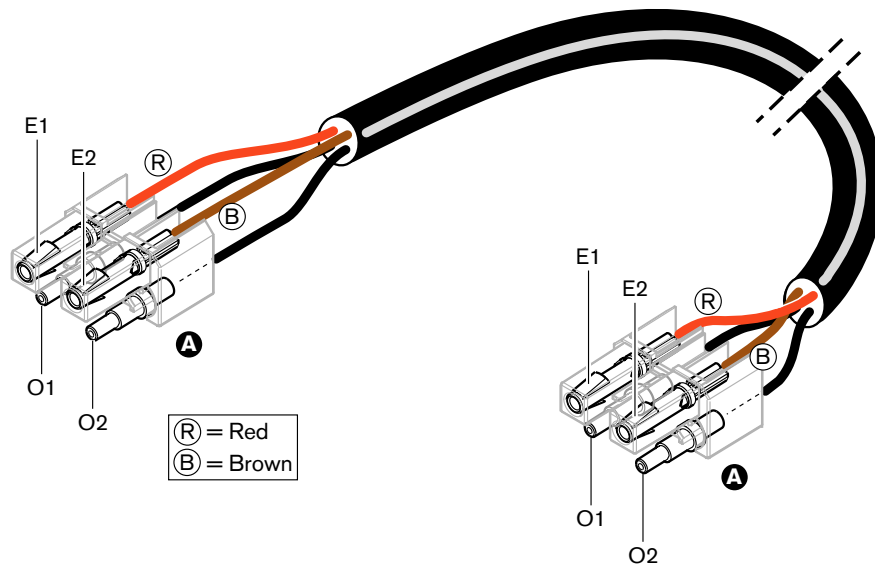


그림 6.93: A형 광 네트워크 케이블에 적용된 배선도

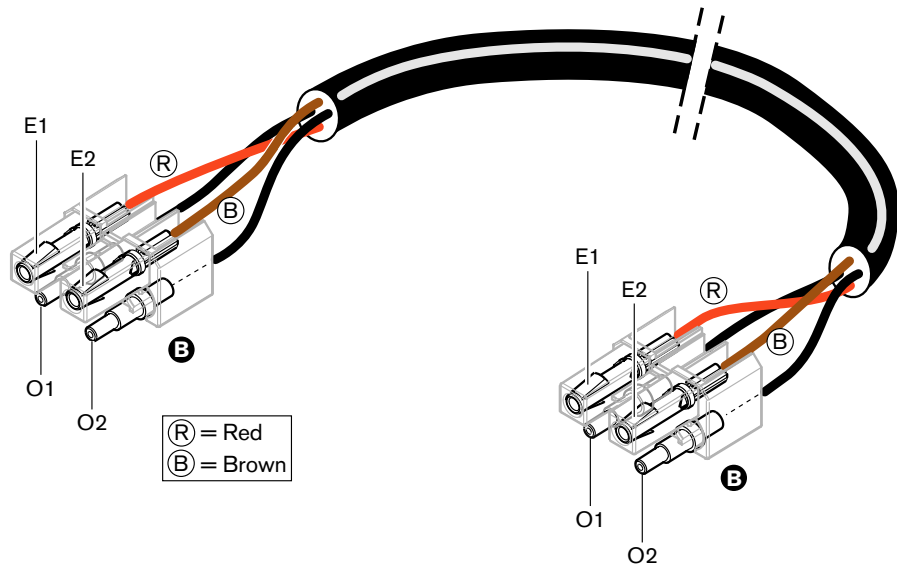


그림 6.94: B형 광 네트워크 케이블에 적용된 배선도

두 가지 유형의 케이블 커넥터를 조립하는 절차가 그림에 나타나 있습니다. 다음을 수행하십시오.

1. 케이블과 플라스틱 광 케이블의 끝부분이 올바른 상태인지 확인합니다.

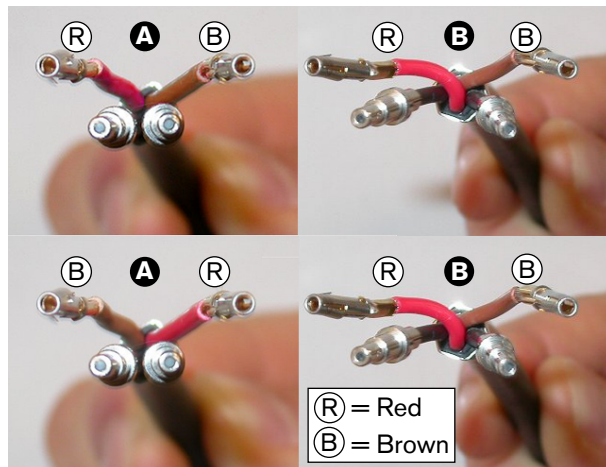


그림 6.95: 구리선 및 케이블

2. 페를을 설치 블록에 끼웁니다.

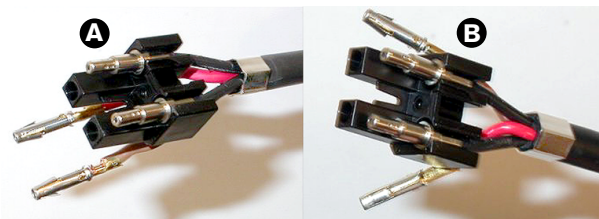


그림 6.96: 설치 블록 및 뒷면 하우징

3. 소켓 연결부를 설치 블록에 끼웁니다. A형 케이블의 경우, 장착된 커넥터 중 적색 및 갈색 구리선이 배선도와 같이 교차해야 합니다.

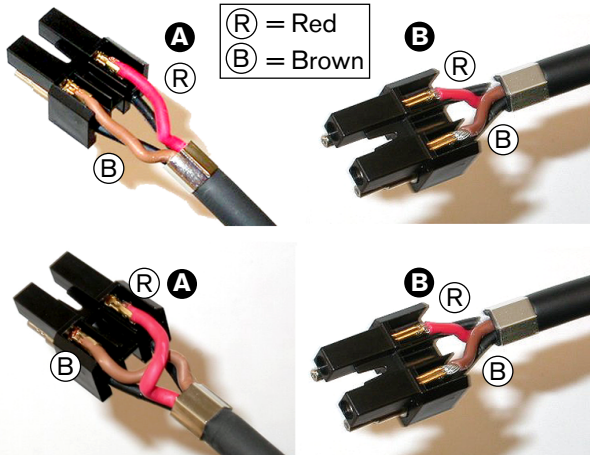


그림 6.97: 설치 블록 및 뒷면 하우징

4. 설치 블록을 뒷면 하우징에 넣습니다.

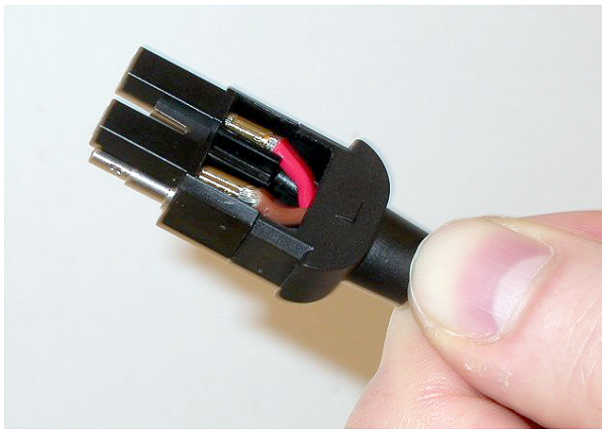


그림 6.98: 설치 블록/뒷면 하우징 어셈블리

5. 설치 블록/뒷면 하우징 어셈블리를 앞면 하우징에 눌러 넣습니다.

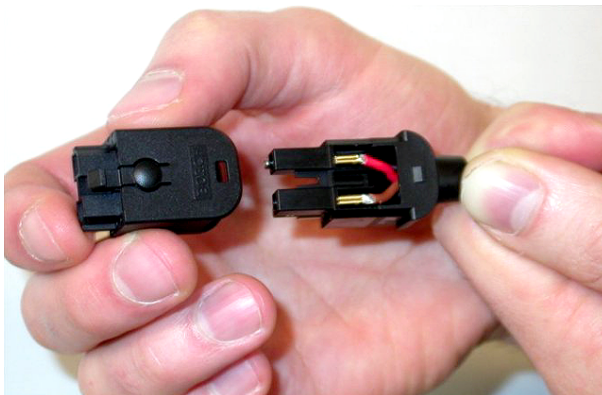


그림 6.99: 앞면 하우징 장착

6. Torx 스크루를 앞면 하우징에 삽입합니다.

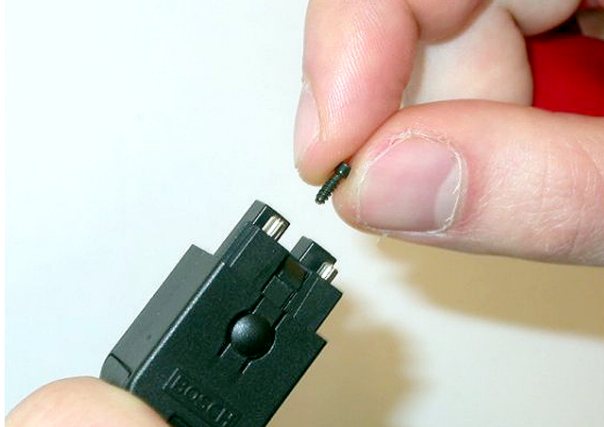


그림 6.100: Torx 스크루 삽입

7. Torx 스크루 드라이버(도구 7)를 사용해 Torx 스크루를 조입니다.

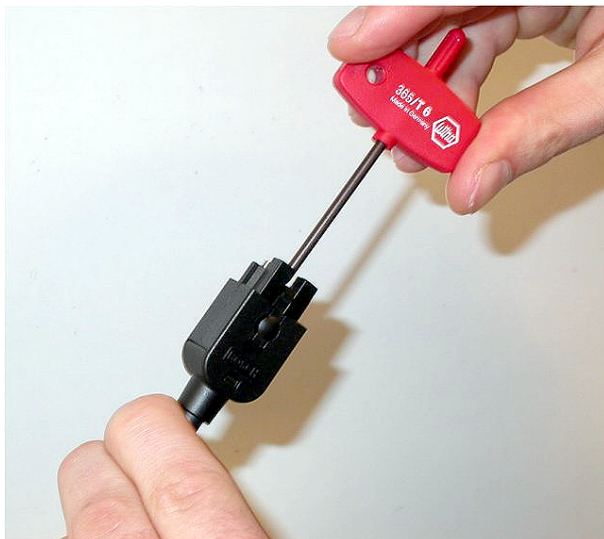


그림 6.101: Torx 스크루 조이기

8. 커넥터에 방진 캡을 씌워 플라스틱 광 케이블을 보호합니다.



그림 6.102: 방진 캡을 씌운 커넥터

6.30 맞춤형 DCN 케이블

LBB4116/00 연장 케이블(100m)과 LBB4119/00 DCN 커넥터를 사용해 맞춤형 케이블을 만들 수 있습니다.

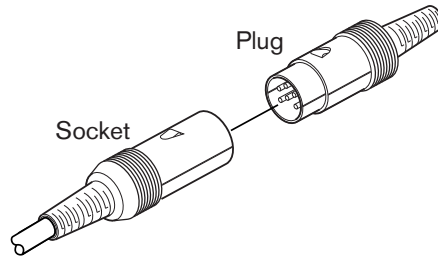


그림 6.103: DCN 플러그 및 소켓

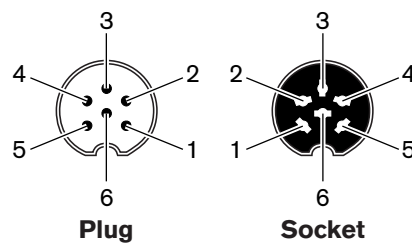


그림 6.104: DCN 플러그 및 소켓 연결

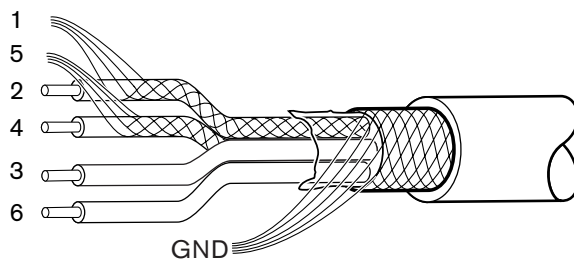


그림 6.105: DCN 케이블 연결

PIN	신호	색상
1	다운링크 GND	---
2	다운링크 데이터	녹색
3	+40V(DC)	갈색
4	업링크 데이터	흰색
5	업링크 GND	---
6	+40V(DC)	파란색

표 6.61: DCN 케이블 연결

7

구성

7.1

시스템 구성

7.1.1

다운로드

CCU에 소프트웨어를 다운로드 하려면 다음을 수행하십시오.

1. PC에 다운로드 및 라이선스 도구를 설치합니다(다운로드 및 라이선스 도구는 DVD에 있음).
2. 광 네트워크 커넥터를 사용해 모든 중앙 장치를 CCU에 연결합니다. 접지 루프 설정에 유의하십시오(참조: *DCN-CCU2* 및 *DCN-CCUB2 CCU*, 페이지 13).
3. CCU를 PC에 연결합니다.
4. CCU 및 다른 모든 중앙 장치의 전원을 켭니다.
5. CCU 다운로드를 선택합니다.
6. Download optical devices를 선택합니다.

다중 CCU에 소프트웨어를 다운로드 하려면 다음을 수행하십시오.

1. PC에 다운로드 및 라이선스 도구를 설치합니다(다운로드 및 라이선스 도구는 DVD에 있음).
2. 모든 중앙 장치를 슬레이브 CCU를 제외한 마스터 CCU에 연결합니다.
3. 마스터 CCU를 PC에 연결합니다.
4. CCU 다운로드를 선택합니다.
5. Download optical devices를 선택합니다.
6. 마스터 CCU와 광 디바이스의 전원을 끕니다.
7. CCU를 한 번에 하나씩 PC에 연결합니다.
8. CCU 다운로드를 선택합니다.
9. CCU의 전원을 한 번에 하나씩 끕니다.

참고!



다운로드 및 라이선스 도구를 사용해 업그레이드할 수 있습니다. “Download Optical devices”를 선택하면 광 네트워크에 연결된 해당 디바이스가 모두 업그레이드됩니다. DCN-WAP이 연결된 경우, DCN-WAP 업그레이드에 50분 이상이 소요됩니다. 바이패스: DCN-WAP를 업그레이드할 필요가 없을 때는 “Download Optical devices” 선택 시 DCN-WAP을 연결하지 마십시오. 이는 정상적인 시스템 작동이며 사용자에게 알리기 위해 표시되었습니다.

참고!



시스템이 올바르게 작동하려면 중앙 장치와 PC에 설치된 모든 소프트웨어 및 펌웨어의 릴리스가 동일해야 합니다.

7.1.2

초기화

DCN 시스템(유선 및 무선)의 각 활성화 디바이스에는 주소가 있어야 합니다. 활성화 디바이스에 주소가 없으면 CCU에서 데이터를 전송할 수 없습니다. CCU는 초기화 도중 활성화 디바이스에 주소를 할당합니다.

시스템 초기화 해제

1. CCU의 구성 메뉴에서 8K De-Initialize 메뉴 항목을 선택합니다.
2. 조절 손잡이를 눌러 8K De-Initialize 메뉴 항목으로 이동합니다.
3. 메뉴 항목의 매개변수 값을 예로 설정합니다. DCN에 있는 모든 활성화 디바이스의 주소가 삭제됩니다. DCN에 있는 모든 활성화 디바이스의 LED가 켜집니다.

디바이스 초기화 해제

1. 유선 유닛: 활성화 디바이스의 초기화 해제 스위치를 짧게(0.5초 미만) 눌러 활성화 디바이스의 주소를 삭제합니다. 유닛의 LED가 모두 켜지고 마이크 표시등 주변의 LED가 적색으로 켜집니다.
2. 무선 유닛: 활성화 디바이스의 초기화 해제 스위치를 1초 이상 길게 눌러 주소를 삭제하는 동시에 초기화를 수행합니다. 무선 디스커션 유닛의 LED가 모두 켜지고 마이크 표시등 주변의 LED가 적색으로 켜집니다. 이전 섹스크립션 정보는 삭제되고 유닛의 섹스크립션 준비가 완료됩니다.



주의!

초기화 해제 스위치가 손상될 수 있으므로 날카로운 물건을 사용하지 마십시오. 클립 또는 그와 비슷한 물건을 사용해 초기화 해제 스위치를 누르십시오.

디바이스 초기화

- ▶ DCN에 있는 각 활성화 디바이스의 마이크 버튼을 누릅니다. CCU가 활성화 디바이스에 주소를 할당하면 활성화 디바이스의 LED가 꺼집니다.



참고!

마이크 버튼을 한 번에 두 개 이상 누르지 마십시오. CCU는 한 번에 하나의 활성화 디바이스에만 주소를 할당할 수 있습니다.



참고!

DCN-FVU 투표 유닛에는 마이크 버튼이 없습니다. 투표 버튼 3을 눌러 투표 유닛에 주소를 할당하십시오.



참고!

연결된 DCN-FV 투표 패널의 투표 버튼 3을 사용해 DCN-DDI 2인용 델리게이트 인터페이스에 주소를 할당할 수도 있습니다.

7.2 19인치 유닛

메뉴 항목

구성 메뉴는 메뉴 항목으로 구성됩니다. 메뉴 항목의 구성 요소는 *DCN-CCU2* 및 *DCN-CCUB2 CCU*, [페이지 177](#) > 개요를 참조하십시오.

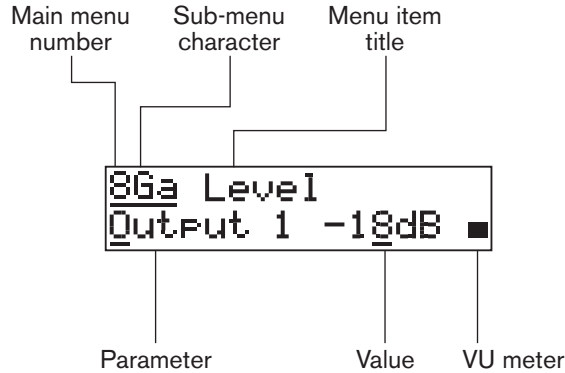


그림 7.1: 메뉴 항목 구성 요소

번호와 문자

메뉴 항목은 메인 메뉴 번호와 하위 메뉴 문자를 사용해 구분합니다. 번호는 메인 메뉴에 어떤 메뉴 항목이 연결되었는지 알려줍니다. 문자는 하위 메뉴에 어떤 메뉴 항목이 연결되었는지 알려줍니다.

메뉴 제목

각 메뉴 항목에는 제목이 있습니다. 제목은 메뉴 항목의 기능을 간략하게 설명하고 있습니다.

매개변수 및 값

메뉴 항목에는 대부분 하나 이상의 매개변수가 있습니다. 값을 조정하려면 매개변수 값을 변경해야 합니다.

VU 미터

일부 메뉴 항목에는 VU 미터가 있습니다. VU 미터는 신호의 볼륨 레벨을 나타냅니다. VU 미터는 7행으로 구성됩니다.

VU 미터	설명
1행 켜짐	신호 없음
7행 켜짐	최대 신호
삼각형	클리핑된 신호
마이너스	제어 입력에 의해 비활성화됨

표 7.62: VU 미터

메인 메뉴 열기

메인 메뉴를 열려면 메인 메뉴 항목에서 조절 손잡이를 누릅니다. 메인 메뉴의 번호와 메뉴 항목의 제목이 깜박입니다.

메인 메뉴 내에서 이동

- 메인 메뉴에서 다음 메뉴 항목으로 이동하려면 조절 손잡이를 시계 방향으로 돌립니다.
- 메인 메뉴에서 이전 메뉴 항목으로 이동하려면 조절 손잡이를 반시계 방향으로 돌립니다.

하위 메뉴 열기

메뉴 항목에 하위 메뉴가 있을 경우, 메뉴 항목에 세 개의 점(...)이 나타납니다. 하위 메뉴를 열려면 세 개의 점이 있는 메뉴 항목에서 조절 손잡이를 누릅니다. (마지막 하위 메뉴 문자와 메뉴 항목의 제목이 깜박입니다.)



참고!

설정 하위 메뉴를 열려면 조절 손잡이를 3초 이상 누르고 있어야 합니다.

하위 메뉴의 메뉴 항목 선택

다음을 수행하십시오.

- 하위 메뉴에서 다음 메뉴 항목으로 이동하려면 조절 손잡이를 시계 방향으로 돌립니다.
- 하위 메뉴에서 이전 메뉴 항목으로 이동하려면 조절 손잡이를 반시계 방향으로 돌립니다.

메뉴 항목 열기

다음을 수행하십시오.

- 조절 손잡이를 돌려 원하는 메뉴 항목을 선택합니다.
- 디스플레이에 메뉴 항목이 표시되면 조절 손잡이를 눌러 메뉴 항목을 엽니다. 디스플레이에 커서가 표시됩니다.

매개변수 선택

다음을 수행하십시오.

1. 원하는 메뉴 항목을 엽니다.
2. 조절 손잡이를 돌려 커서를 표시된 매개변수로 이동합니다.
3. 해당 매개변수에서 조절 손잡이를 누릅니다. 매개변수가 깜박입니다.
4. 조절 손잡이를 돌려 원하는 매개변수로 이동합니다.
5. 디스플레이에 원하는 매개변수가 표시되면 조절 손잡이를 눌러 매개변수를 선택합니다. 디스플레이에 커서가 표시됩니다.

매개변수 값 변경

다음을 수행하십시오.

1. 원하는 매개변수를 선택합니다.
2. 조절 손잡이를 돌려 값 커서를 이동합니다.
3. 조절 손잡이를 누릅니다. 값이 깜박입니다.
4. 조절 손잡이를 돌려 값으로 이동합니다.
5. 디스플레이에 원하는 값이 표시되면 조절 손잡이를 눌러 값을 선택합니다. 디스플레이에 커서가 표시됩니다.

메뉴 항목 닫기

다음을 수행하십시오.

1. 커서를 메뉴 항목의 마지막 식별 문자까지 이동합니다.
2. 조절 손잡이를 눌러 메뉴 항목을 닫습니다. 마지막 문자와 메뉴 제목이 깜박입니다.

하위 메뉴 닫기

다음을 수행하십시오.

1. 커서를 메뉴 항목의 마지막 식별 문자까지 이동합니다.
2. 조절 손잡이를 눌러 하위 메뉴를 닫습니다. 마지막 문자와 메뉴 제목이 깜박입니다.

메인 메뉴 닫기

다음을 수행하십시오.

1. 메인 메뉴에서 주 조절 손잡이를 시계 방향으로 돌려 < Back 메뉴 항목으로 이동합니다.
2. < Back 메뉴 항목에서 조절 손잡이를 눌러 메인 메뉴 항목으로 이동합니다.

예시

예를 들어, CCU의 오디오 입력 2의 레벨을 변경하는 방법은 다음과 같습니다.

**참고!**

예시를 수행하려면 메인 화면에서 시작해야 합니다.

1. 조절 손잡이를 눌러 메인 메뉴를 엽니다.

```
1 Mic. Mode
Open      NOM:4
```

2. 8 설정...이 나올 때까지 조절 손잡이를 시계 방향으로 돌립니다.

```
8 Setup
```

3. 조절 손잡이를 3초 동안 눌러 하위 메뉴를 엽니다.

```
8A Microphone...
```

4. 8G Audio I/O... 이 나올 때까지 조절 손잡이를 시계 방향으로 돌립니다.

```
8G Audio I/O ...
```

5. 조절 손잡이를 눌러 하위 메뉴로 이동합니다.

```
8Ga Level
Output 1 -18dB ■
```

6. 조절 손잡이를 눌러 하위 메뉴 항목을 엽니다.

```
8Ga Level
Output 1 -18dB ■
```

7. 조절 손잡이를 돌려 커서를 표시된 값으로 이동합니다.

```
8Ga Level
Output 1 -18dB ■
```

8. 해당 값에서 조절 손잡이를 누릅니다.

```
8Ga Level
Output 1 -18dB ■
```

9. 조절 손잡이를 돌려 값을 변경합니다.

**참고!**

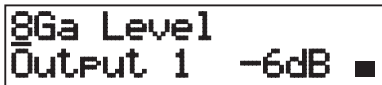
예시에서 값을 0dB - -6dB로 줄이려면 조절 손잡이를 반시계 방향으로 돌립니다. 조절 손잡이를 시계 방향으로 돌려 값을 늘립니다.

```
8Ga Level
Output 1 -6dB ■
```

10. 조절 손잡이를 누르면 값 선택이 해제됩니다.

```
8Ga Level
Output 1 -6dB ■
```

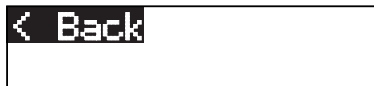
11. 조절 손잡이를 돌려 메인 메뉴 번호로 이동합니다.



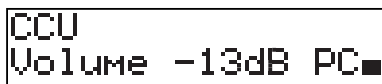
12. 조절 손잡이를 눌러 메인 메뉴로 돌아갑니다.



13. 조절 손잡이를 시계 방향으로 돌려 < 뒤로 메뉴 항목으로 이동합니다.



14. 버튼을 눌러 메인 화면으로 이동합니다.



7.3 DCN-CCU2 및 DCN-CCUB2 CCU

개요

CCU의 구성 메뉴는 CCU와 시스템을 구성하는 데 사용됩니다.

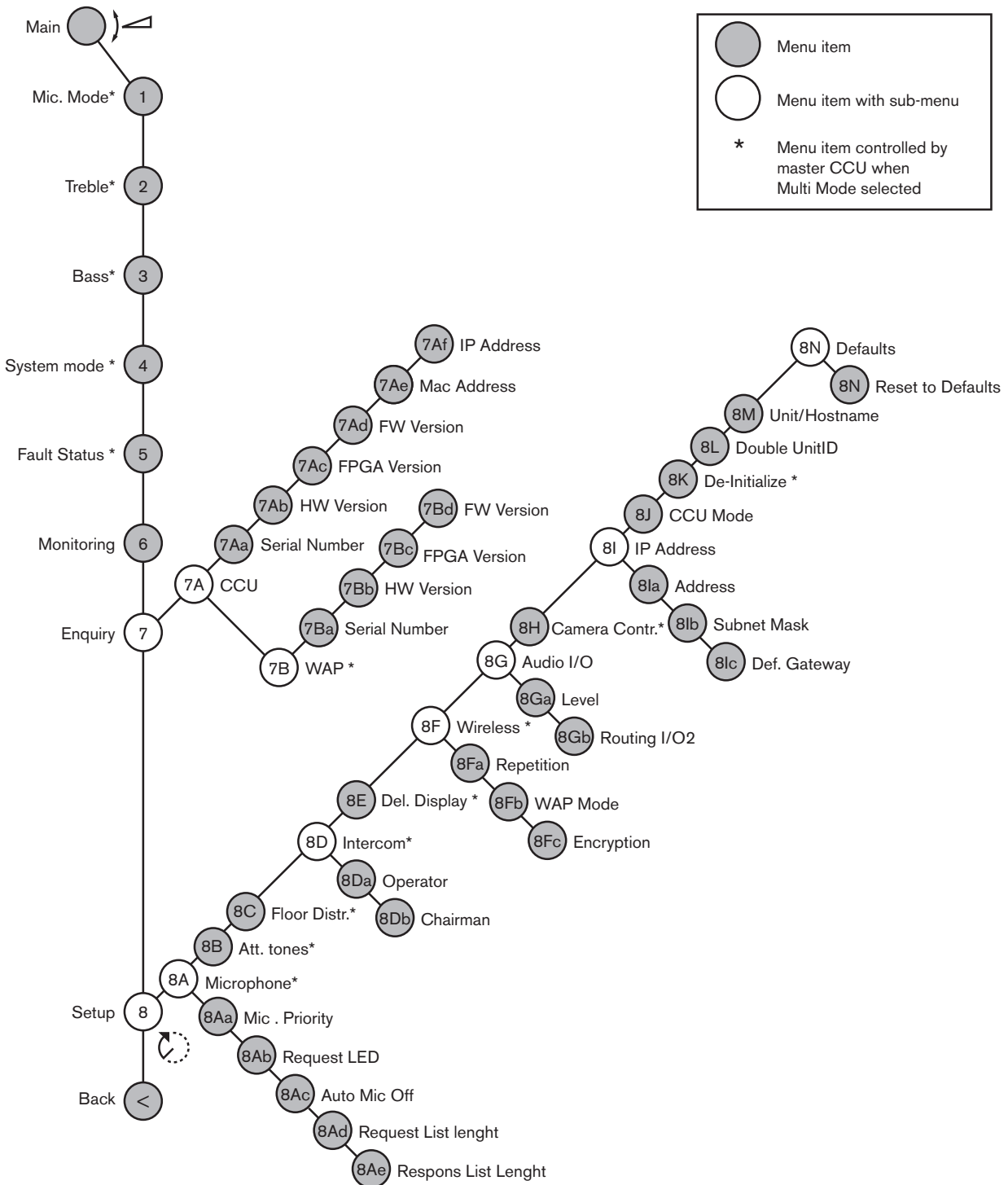


그림 7.2: 구성 메뉴

설정

8 Setup 메뉴 항목을 사용해 설정 하위 메뉴를 엽니다. 이 하위 메뉴에서 메뉴 항목을 사용해 CCU와 시스템을 구성할 수 있습니다.

마이크

마이크는 8A Microphone 하위 메뉴의 메뉴 항목을 사용해 설정합니다.

메뉴 항목	매개변수	값	설명
8Aa Mic. Priority	---	Temporarily off* Permanently off	의장이 우선발언 버튼을 눌렀을 때 시스템이 수행하는 동작입니다.
8Ab Request LED	LED setting	Flashing* Continuous	요청 목록에서 첫 번째 대의원의 요청 LED에 의한 동작을 설정합니다.
8Ac Auto Mic. Off		On Off*	30초 이상 발언이 없을 경우 활성화 마이크를 자동으로 끕니다. 의장형 유닛과 통역사 장치는 제외됩니다.
8Ad Request(8Ad 요청)	목록 길이	1-99	대기열의 최대 요청 수를 설정합니다.
8Ae Respons(8Ae 응답)	목록 길이	1-25	대기열의 최대 응답 수를 설정합니다.

표 7.63: 마이크 하위 메뉴(* = 기본값)

마이크의 우선 순위 설정은 다음 표를 참조하십시오.

값	설명
Permanently off	의장이 우선발언 버튼을 눌러도 시스템이 대의원의 마이크를 다시 활성화하지 않습니다. 발언 요청 및 발언자가 삭제됩니다.
Temporarily off	의장이 우선발언 버튼을 누르면 시스템이 대의원의 마이크를 다시 활성화합니다. 발언 요청 및 발언자가 삭제되지 않습니다.

표 7.64: 마이크 우선 순위 하위 메뉴 값

어텐션 톤

8B Att. Tones(8B 어텐션 톤) 하위 메뉴의 메뉴 항목을 사용해 어텐션 톤을 설정합니다.

CCU가 어텐션 톤을 재생할 수 있는 경우는 다음과 같습니다.

- 의장이 의장 디바이스의 우선발언 버튼을 눌렀습니다.
- 의장이 투표 세션을 개시했습니다.

메뉴 항목	매개변수	값	설명
8B Att. Tones	Event: Priority* Voting	Tone: Off, 1*, 2, 3 Off*, 1, 2, 3	시스템의 어텐션 톤

표 7.65: 어텐션 톤 하위 메뉴(* = 기본값)

플로어 전달(D)

8C Floor Distr.(8C 플로어 전달) 하위 메뉴의 메뉴 항목을 사용해 플로어 전달을 설정합니다.

값	설명
On*	CCU가 시스템의 모든 미사용(비어 있는) 통역 채널에 플로어 신호를 전송합니다.

값	설명
꺼짐	CCU가 시스템의 모든 미사용(비어 있는) 통역 채널에 플로어 신호를 전송하지 않습니다.

표 7.66: 플로어 전달 하위 메뉴 값(* = 기본값)

인터콤

8D Intercom 하위 메뉴의 메뉴 항목을 사용해 의장과 운영자의 위치를 확인합니다.

메뉴 항목	값	설명
8Da Assign운영자	No* Yes	운영자 지정 절차를 시작하지 않습니다. 운영자 지정 절차를 시작합니다. 운영자 인터콤 핸드셋의 수신기를 사용해 운영자의 위치를 파악합니다.
8Db Assign의장	No* Yes	의장 지정 절차를 시작하지 않습니다. 의장 지정 절차를 시작합니다. 의장 인터콤 핸드셋의 수신기를 사용해 의장의 위치를 파악합니다.

표 7.67: 인터콤 하위 메뉴(* = 기본값)

델리게이트 표시

8E Del. Display 하위 메뉴의 메뉴 항목을 사용해 표시 언어를 설정합니다.

메뉴 항목	값	설명
8E Del. Display	언어: English* German* French* Italian* Dutch* Spanish*	발표 디바이스의 디스플레이에 사용되는 언어입니다. 기타 언어(예: 중국어)는 DCN-DLT를 통해 선택할 수 있습니다. 영어는 선택할 수 없습니다.

표 7.68: 델리게이트 디스플레이 하위 메뉴(* = 기본값)

무선

8F Wireless 하위 메뉴의 메뉴 항목을 사용합니다.

메뉴 항목	매개변수	값	설명
8Fa Repetition	--	0* 1 2	딜레이와 강도를 변경할 수 있습니다.
8Fb WAP Mode	Carrier Power 모드	0-2 (0*) High*, Medium, Low	WAP를 구성합니다.
8Fc Encryption	--	On Off*	무선 유닛의 신호 암호화를 활성화합니다.

표 7.69: 무선 하위 메뉴(* = 기본값)



참고!

DCN 무선 시스템은 128비트 AES Rijndael 암호화를 사용할 수 있습니다. 암호화 키는 무선 액세스 포인트 (DCN-WAP)가 아닌 CCU(DCN-CCU2)에 저장됩니다. DCN-WAP는 DCN-CCU2 연결 후 키를 수신합니다. DCN-CCU2와 무선 디스커션 유닛(버전 4.0 이상)에는 기본 암호화 키가 있습니다. 구버전 또는 암호화 키가 변경된 무선 디스커션 유닛은 셉스크립션이 불가능하므로 기본 키가 있고 암호화가 설정된 DCN-CCU2와 함께 사용할 수 없습니다. DCN-CCU2와 무선 디스커션 유닛의 암호화 키는 CCU와 함께 제공된 DVD의 다운로드 및 라이센스 도구를 사용해 변경할 수 있습니다. 다운로드 및 라이센스 도구의 키 필드를 공백(빈 공간)으로 유지하여 DCN-CCU2와 무선 디스커션 유닛의 기본 암호화 키를 복구할 수 있습니다.

오디오 입출력

8G Audio I/O 하위 메뉴의 메뉴 항목을 사용해 의장과 운영자의 위치를 확인합니다.

메뉴 항목	매개변수	값	설명
8Ga Level	Signal: Input 1* Input 2 Output 1 Output 2	Level: -6 - 6dB(0dB*) -6 - 6dB(0dB*) -24 - 6dB(0dB*) -24 - 6dB(0dB*)	CCU의 오디오 입력 및 오디오 출력의 표준 레벨입니다.
8Gb Routing I/O 2	---	Multi slave mode: - Recorder* - Delegate Ldspkr - Local floor - Insertion or Int. Floor insert Stand alone, Single, Multi Master Mode: - Recorder* - Delegate Ldspkr - Mix-Minus - Insertion, Int. Floor insert or Insertion no AGC	CCU의 오디오 라우팅 모드입니다. 자세한 내용은 <i>오디오 입출력 라우팅, 페이지 16</i> 을 참조하십시오.

표 7.70: 오디오 입출력 하위 메뉴 (* = 기본값)

카메라 제어

8H Camera Cntrl 하위 메뉴의 메뉴 항목을 사용해 연결된 카메라 시스템 유형을 선택합니다.

값	설명
Autodome*	CCU가 Bosch 오토돔(보드울 9.6K)으로 카메라 제어 신호를 전송합니다.
Allegiant	CCU가 Bosch Allegiant(보드울 19.2K)로 카메라 제어 신호를 전송합니다.

표 7.71: 카메라 제어 하위 메뉴 값(* = 기본값)

IP 주소

8I IP Address 하위 메뉴의 메뉴 항목을 사용해 IP 주소를 설정합니다.

메뉴 항목	값	설명
8Ia Address	192.168.0.100 *	TCP/IP 주소를 설정합니다.

메뉴 항목	값	설명
8Ib Subnet Mask	255.255.255.0 *	TCP/IP 서브넷 마스크를 설정합니다.
8Ic Def. Gateway	0.0.0.0 *	TCP/IP 기본값 게이트웨이를 설정합니다.

표 7.72: IP 주소 하위 메뉴(* = 기본값)

CCU 모드

8J CCU Mode 하위 메뉴 항목을 사용해 CCU의 모드를 설정합니다.

메뉴 항목	매개변수	값	설명
8J CCU Mode	Mode: Standalone* Single Multi	Multi CCU slave ID, 01* to 30	CCU를 독립형, 단일, 멀티 모드로 설정합니다.

표 7.73: CCU 모드 하위 메뉴(* = 기본값)

- DCN-CCU2가 하나인 시스템에는 독립형을 사용합니다.
- DCN-CCU2 중 하나를 (일시적으로) 광 네트워크에서 분리해야 할 경우 단일 모드를 사용합니다.
- DCN-CCU2가 둘 이상인 다중 CCU 시스템에는 멀티 모드를 사용합니다.



참고!

DCN-CCUB2의 경우, 8J CCU 모드는 선택할 수 없습니다.

다중 CCU 시스템 구성 방법

1. 이더넷을 통해 광 네트워크 및 다른 CCU로 연결되지 않은 CCU의 전원을 모두 켭니다.
2. 7Ac 및 7Ad 메뉴를 사용해 전체 CCU의 FPGA 및 펌웨어 버전이 동일한지 확인합니다. 동일하지 않을 경우, 다운로드 및 라이선스 도구를 사용해 모든 CCU를 동일한 버전으로 업그레이드합니다.
3. 8J 메뉴를 사용해 시스템 ID가 00 - 15(기본값: 00)로 동일한 다중 CCI 시스템의 모든 CCU를 선택합니다.
4. 각 CCU에는 별도의 슬레이브 ID가 있습니다. 8J 메뉴를 사용해 각 슬레이브 CCU에 01 - 30의 고유한 슬레이브 ID를 부여합니다. 슬레이브 ID 01은 마스터 CCU(기본값: 01)용으로 보존됩니다.
5. 메뉴 8I를 사용해 각 CCU에 대해 고유한 IP 주소를 제공합니다.
DHCP(Dynamic Host Configuration Protocol) 지원 네트워크를 사용하는 경우, 'DHCP'를 선택하고 5b - 5d의 단계를 생략한 채 6단계로 진행합니다. 일부 DHCP 서버는 때때로 새로운 IP 주소를 자동 할당합니다. 이는 다중 CCU 시스템에 권장되지 않습니다. CCU의 IP 주소가 갱신되면 CCU 간 연결이 일시적으로 중단되고 부적절한 시스템 작동이 발생할 수 있습니다. 조회 메뉴 7Af를 사용하면 CCU의 현재 IP 주소를 확인할 수 있습니다.
DHCP가 지원되지 않는 경우에는 8Ia 메뉴를 사용해 동일한 서브넷의 각 CCU에 1.0.0.0 - 223.255.255.255(127.***.***.*** 제외, 기본값: 192.168.0.100)의 고유한 고정 IP 주소를 부여합니다. 좋은 예로, 마스터 CCU는 기본값 IP 주소를 사용하고 첫 번째 슬레이브는 192.168.0.101을 두 번째는 192.168.0.102를 사용하는 방법이 있습니다.
8Ib 메뉴를 사용해 각 CCU에 0.0.0.0 - 255.255.255.255의 동일한 TCP/IP 서브넷 마스크를 부여합니다. 기본값은 255.255.255.0입니다.
하나 이상의 DCN 제어 PC가 다른 서브넷에 있는 경우, 8Ic 메뉴를 사용해 각 CCU에 동일한 TCP/IP 기본값 게이트웨이 0.0.0.0 - 255.255.255.255를 부여합니다. 기본값은 0.0.0.0입니다.
6. CCU의 전원을 모두 끄고 이더넷과 광 네트워크 케이블을 연결합니다. 마스터로 지정된 CCU를 컨 다음 슬레이브로 지정된 CCU를 모두 켭니다.

7. 모든 CCU가 오류 메시지 없이 작동해야 합니다(참조: *DCN-CCU2* 및 *DCN-CCUB2 CCU*, 페이지 229 > 팝업 메시지).

초기화 해제

8K 초기화 해제 하위 메뉴 항목을 사용해 연결된 유선 및 무선 발표 디바이스와 통역 장치의 주소를 모두 삭제합니다.

메뉴 항목	매개변수	값	설명
8K De-initialize	Are you sure?	No* Yes	주소를 삭제하지 않습니다. 주소를 삭제합니다.

표 7.74: 초기화 해제 하위 메뉴 (* = 기본값)

더블 유닛 ID

8L Double UnitID 하위 메뉴 항목을 사용해 더블 유닛 ID에 대한 시스템 작업을 정의합니다.

값	설명
New UnitID*	새 주소(유닛 ID)를 사용해 더블 유닛 ID를 설정합니다.
Keep UnitID	이전 주소(유닛 ID)를 유지합니다.

표 7.75: 더블 유닛 ID 하위 메뉴 값 (* = 기본값)

“New UnitID”를 선택하면 유닛 ID가 동일한 유닛의 마이크 LED가 켜지고, 유닛의 마이크 버튼을 누르면 새 ID를 지정할 수 있습니다. “Keep UnitID”를 선택하면 마이크 LED가 깜박이기 시작하고 버튼을 눌러도 반응하지 않습니다. ID를 유지하고 문제를 해결하려면 유닛 ID가 동일한 유닛 중 하나의 연결을 끊고 이를 교체(선택 사항)해야 합니다.



참고!

다중 CCU 시스템의 경우 슬레이브 CCU가 마스터 CCU를 따르지 않으므로 메뉴 항목 8L Double Unit ID(8L 더블 유닛 ID)를 각 CCU에 설정해야 합니다.

메뉴 항목 8L Double Unit ID(8L 더블 유닛 ID)는 무선 유닛에는 적용되지 않습니다.

유닛/호스트 이름

일부 네트워크에서는 호스트 이름을 처리할 수 있습니다. 이러한 네트워크의 경우 고유한 CCU 호스트 이름을 사용할 수 있습니다. 8M Unit/Hostname 하위 메뉴 항목을 사용해 CCU의 이름을 설정합니다. 유닛 이름은 TCP/IP 네트워크의 호스트 이름으로도 사용됩니다. CCU의 이름은 최대 16자이며 호스트 이름에 허용되는 문자만 사용할 수 있습니다. 유닛의 기본 이름은 CCU 문자와 일련 번호의 조합으로 구성됩니다.

호스트 이름을 변경한 다음에는 CCU를 재부팅(전원 끄기)하여 TCP/IP 네트워크에 새 호스트 이름이 나타나도록 해야 합니다.



참고!

호스트 이름 표기 규칙에 따라 유닛/호스트 이름에는 ASCII 문자 'a' - 'z', 'A' - 'Z'(네트워크에서 호스트 이름의 대소문자를 구별), 숫자 '0' - '9'만 사용할 수 있습니다. 다른 기호나 문장 부호, 공백은 허용되지 않습니다. 호스트 이름을 단축하려면 마지막 문자를 하나씩 삭제합니다.

기본값

8N Defaults 하위 메뉴를 사용하면 구성 메뉴에 있는 모든 매개변수를 기본값으로 설정할 수 있습니다.

메뉴 항목	매개변수	값	설명
8N Defaults	Reset to defaults?	No* Yes	기본값을 되돌리지 마십시오. 모든 매개변수를 기본값으로 설정하십시오. 여기에는 통역사 장치의 매개변수 값, IP 설정 및 유닛/호스트 이름이 포함됩니다. CCU가 재시작됩니다.

표 7.76: 기본값 하위 메뉴(* = 기본값)

7.4 LBB4402/00 또는 PRS-4AEX4 오디오 확장기

PRS-4AEX4 오디오 확장기는 기능이 정확히 동일한 LBB4402/00의 후속 제품입니다. 이번에 변경된 이유는 LBB4402/00의 내부 부품 일부가 단종되었기 때문입니다. PRS-4AEX4는 소프트웨어 릴리스 4.30에 포함된 특정 펌웨어가 필요합니다.

개요

오디오 확장기의 구성 메뉴를 사용해 오디오 확장기를 구성합니다.

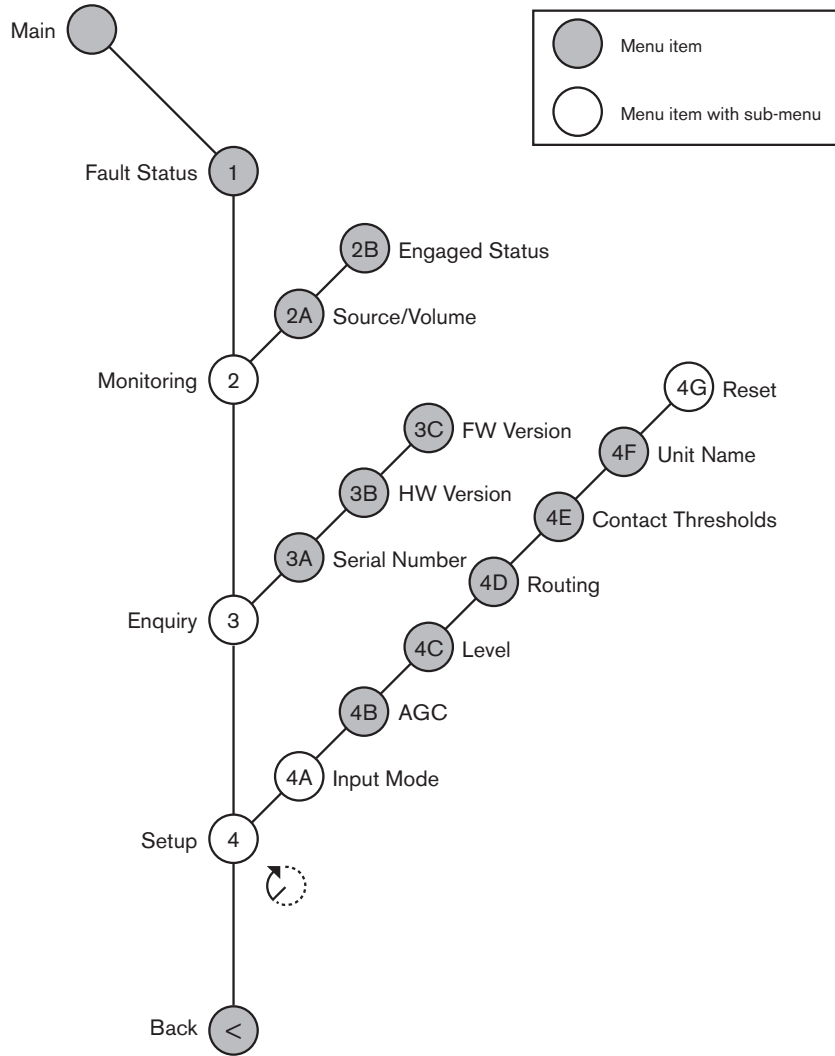


그림 7.3: 구성 메뉴



참고!

인터락이 사용 안 함(NoTrans Variables 참조)인 경우, 오디오 확장기의 오디오 입력은 통역 채널에서만 비활성화됩니다. 오디오 입력 채널은 플로어 채널로 라우팅할 수 있습니다.

설정

4 설정 메뉴 항목을 사용해 설정 하위 메뉴를 엽니다. 이 하위 메뉴의 메뉴 항목을 사용해 오디오 확장기를 구성합니다.



참고!

설정 하위 메뉴를 열려면 조절 손잡이를 3초 이상 누르고 있어야 합니다.

메뉴 항목	매개변수	값(읽기 전용)	설명
4A Input Mode	---	---	입력 모드 하위 메뉴를 사용할 수 있습니다(NoTrans Variables 참조).
4B AGC	입력: 입력 1 입력 2 입력 3 입력 4	AGC: 켜기/끄기 켜기/끄기 켜기/끄기 켜기/끄기	오디오 입력의 자동 게인 제어 (AGC)를 켜기와 끄기로 설정합니다(참조: 자동 게인 제어).
4C Level	신호: 입력 1 입력 2 입력 3 입력 4 출력 1 출력 2 출력 3 출력 4	레벨: -6~6dB(0dB*) -6~6dB(0dB*) -6~6dB(0dB*) -6~6dB(0dB*) -24~6dB(0dB*) -24~6dB(0dB*) -24~6dB(0dB*) -24~6dB(0dB*)	오디오 확장기의 오디오 입력 및 오디오 출력 레벨입니다.
4D Routing	신호: 입력 1 입력 2 입력 3 입력 4 출력 1 출력 2 출력 3 출력 4	채널: --, 00~31 --, 00~31 --, 00~31 --, 00~31 --, PA, 00~31 --, PA, 00~31 --, PA, 00~31 --, PA, 00~31	오디오 확장기의 오디오 입력 또는 오디오 출력에 연결된 채널입니다. (PA = 전관 방송 시스템)
4E 제어 임계값	신호: 출력 1 출력 2 출력 3 출력 4	레벨: -60~-10dB -60~-10dB -60~-10dB -60~-10dB	출력이 개별 마이크 채널에 할당되면 레벨이 임계값을 넘을 경우 해당 접점이 전환됩니다.
4F Unit Name	---	Name: Analog Expander* Custom name	오디오 확장기의 이름(최대 16 문자)
4G Defaults	---	---	전체 유닛을 공장 출하 기본 설정으로 재설정합니다. 유닛 이름은 재설정되지 않습니다.

표 7.77: 설정 하위 메뉴(* = 기본값)

입력 모드

입력 모드 하위 메뉴를 사용해 오디오 확장기의 오디오 입력 1과 오디오 입력 2를 설정합니다. 두 입력 모두 라인 레벨 신호와 마이크 신호를 수신합니다. 오디오 입력에 마이크 신호를 연결한 경우 오디오 입력의 팬텀 전원 공급을 활성화 또는 비활성화할 수 있습니다.

메뉴 항목	매개변수	값	설명
4A Input 1	입력 모드 팬텀	Line*, Mic On, Off*	오디오 입력 1의 입력 모드
4A Input 2	입력 모드 팬텀	Line*, Mic On, Off*	오디오 입력 2의 입력 모드

표 7.78: 입력 모드 하위 메뉴(* = 기본값)

자동 게인 제어(AGC)

AGC 메뉴 항목을 사용해 오디오 입력의 AGC를 활성화 또는 비활성화합니다. 필요한 경우, 오디오 입력의 AGC를 활성화하여 외부 통역이 시스템에 유입되도록 할 수 있습니다. AGC는 수신된 통역의 표준 레벨을 9dBV(XLR), -6dBV(Cinch)로 유지합니다. 외부 통역의 표준 입력이 높을 경우 통역사 장치의 '내부' 통역에 비해 외부 통역의 오디오 볼륨이 너무 커집니다.



참고!

채널 00을 오디오 입력에 할당하면 시스템이 자동으로 오디오 입력의 AGC를 비활성화합니다. 채널 00이 연결된 오디오 입력의 AGC는 수동으로 활성화할 수 없습니다.



참고!

2개의 시스템을 오디오 연결(Cobranet, AEX 또는 DEX)로 연결했다면 AGC를 오프로 설정하십시오.

7.5 PRS-4DEX4 디지털 오디오 확장기

개요

디지털 오디오 확장기의 구성 메뉴를 사용해 디지털 오디오 확장기를 구성합니다.

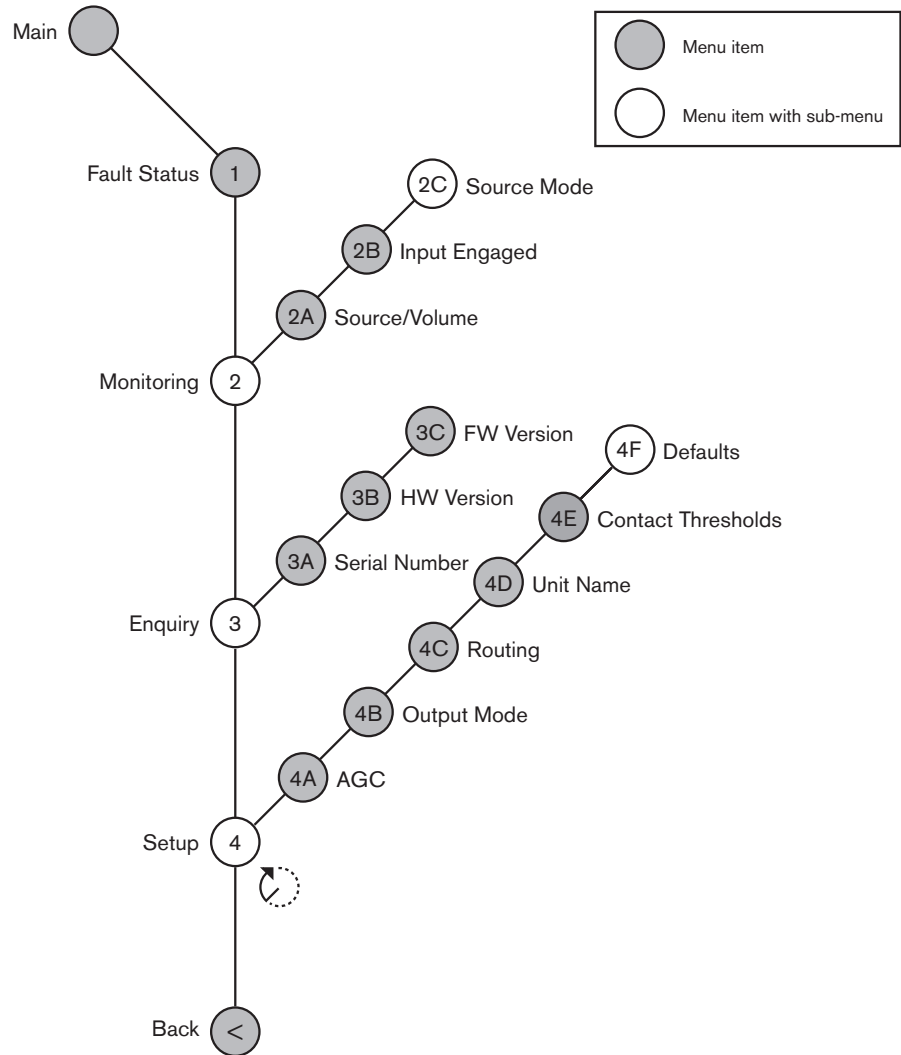


그림 7.4: 구성 메뉴

소스 모드

2C 소스 모드 하위 메뉴의 메뉴 항목을 사용해 디지털 오디오 확장기의 오디오 입력이 수신하는 디지털 오디오 형식을 볼 수 있습니다.

메뉴 항목	매개변수	값	설명
2C	Audio in / output: Input 1* Input 2	Format: AES/EBU, SPDIF AES/EBU, SPDIF	디지털 오디오의 형식(읽기 전용)이 표시됩니다. 오디오 입력에 유효한 신호가 수신되지 않으면 'No valid signal'이 표시됩니다.

표 7.79: 모니터링 하위 메뉴 (* = 기본값)

설정

4 설정 메뉴 항목을 사용해 설정 하위 메뉴를 엽니다. 이 하위 메뉴의 메뉴 항목을 사용해 디지털 오디오 확장을 구성합니다.



참고!

설정 하위 메뉴를 열려면 조절 손잡이를 3초 이상 누르고 있어야 합니다.

메뉴 항목	매개변수	값	설명
4A AGC	Input: Input 1L Input 1R Input 2L Input 2R	AGC: On, Off On, Off On, Off On, Off	오디오 입력의 자동 게인 제어 (AGC)를 켜기와 끄기로 설정합니다.
4B Output Mode	Output: Output 1 Output 2	Format: AES/EBU*, SPDIF AES/EBU*, SPDIF	오디오 출력 1과 오디오 출력 2의 디지털 오디오 형식입니다.
4C Routing	Input/output: Input 1L Input 1R Input 2L Input 2R Output 1L Output 1R Output 2L Output 2R	Channel: --*, 00 - 31 --*, 00 - 31 --*, 00 - 31 --*, 00 - 31 --*, PA, 00 - 31 --*, PA, 00 - 31 --*, PA, 00 - 31 --*, PA, 00 - 31	디지털 오디오 확장기의 오디오 입력 또는 오디오 출력에 연결된 채널입니다. (PA = 전관 방송 시스템)
4D Unit Name	---	Name: Digital Expander* Custom name	오디오 확장기의 이름(최대 16 문자)
4E 제어 임계값	Signal: Output 1 Output 2 Output 3 Output 4	Level: -60 - -10dB -60 - -10dB -60 - -10dB -60 - -10dB	출력이 개별 마이크 채널에 할당되면 레벨이 임계값을 넘을 경우 해당 접점이 전환됩니다.
4F Defaults	---	---	전체 유닛을 공장 출하 기본 설정으로 재설정합니다. 유닛 이름은 재설정되지 않습니다.

표 7.80: 설정 하위 메뉴(* = 기본값)

자동 게인 제어

AGC 메뉴 항목을 사용해 오디오 입력의 AGC를 활성화 또는 비활성화합니다. 필요한 경우, 오디오 입력의 AGC를 활성화하여 외부 통역이 시스템에 유입되도록 할 수 있습니다. AGC는 수신된 통역의 표준 레벨을 9dBV(XLR), -6dBV(Cinch)로 유지합니다. 외부 통역의 표준 입력이 높을 경우 통역사 장치의 '내부' 통역에 비해 외부 통역의 오디오 볼륨이 너무 커집니다.



참고!

채널 00을 오디오 입력에 할당하면 시스템이 자동으로 오디오 입력의 AGC를 비활성화합니다. 채널 00이 연결된 오디오 입력의 AGC는 수동으로 활성화할 수 없습니다.



참고!

2개의 시스템을 오디오 연결(Cobranet, AEX 또는 DEX)로 연결했다면 AGC를 오프로 설정하십시오.

7.6

PRS-4OMI4 OMNEO 미디어 인터페이스

PRS-4OMI4 OMNEO 미디어 인터페이스를 사용하여 OMNEO 또는 Dante™ 네트워크와 DCN-NG를 연결합니다. OMNEO 인터페이스는 DCN-NG에서 OMNEO로 오디오 채널 최대 4개까지, OMNEO에서 DCN-NG로 오디오 채널 4개까지 동시에 변환할 수 있습니다.



참고!

본 내용은 사용자가 OMNEO 또는 Dante™ 네트워크의 기본 이론을 숙지하고 있다는 것을 전제로 합니다.

Audinate의 Dante 가상 사운드카드 설치

Audinate의 Dante 가상 사운드카드(DVS)를 PC에 설치하면 PC를 PRS-4OMI4가 있는 DCN-NG 시스템의 오디오 소스로 사용할 수 있습니다.

개요

OMNEO 인터페이스의 구성 메뉴를 사용해 OMNEO 인터페이스를 구성합니다.



참고!

인터락이 사용 안 함(DCN-IDECK 통역사 장치, 페이지 218 > 메뉴 화면 참조)인 경우, OMNEO 인터페이스의 오디오 입력이 비활성화됩니다.

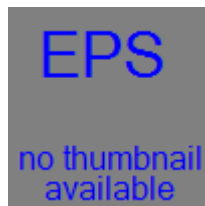


그림 7.5: 구성 메뉴

설정

4 설정 메뉴 항목을 사용해 설정 하위 메뉴를 엽니다. 이 하위 메뉴의 메뉴 항목을 사용해 OMNEO 인터페이스를 구성합니다.



참고!

설정 하위 메뉴를 열려면 조절 손잡이를 3초 이상 누르고 있어야 합니다.

메뉴 항목	매개변수	값	설명
4A AGC	입력: 입력 1 입력 2	AGC: 켜기/끄기 켜기/끄기	오디오 입력의 자동 게인 제어 (AGC)를 켜기와 끄기로 설정합니다.

메뉴 항목	매개변수	값	설명
	입력 3 입력 4	켜기/끄기 켜기/끄기	
4B 레벨	입력/출력: 입력 1 입력 2 입력 3 입력 4 출력 1 출력 2 출력 3 출력 4	신호: -12~+12dB -12~+12dB -12~+12dB -12~+12dB -12~+12dB -12~+12dB -12~+12dB -12~+12dB	OMNEO 인터페이스의 오디오 입력 및 오디오 출력 레벨입니다.
4C 라우팅	입력/출력: 입력 1 입력 2 입력 3 입력 4 출력 1 출력 2 출력 3 출력 4	채널: --, 00~31, --, 00~31 --, 00~31 --, 00~31 --, OR 00~31 --, OR, 00~31 --, OR, 00~31 --, OR, 00~31	OMNEO 인터페이스의 오디오 입력 또는 오디오 출력에 연결된 채널입니다. (OR = 플로어, -- = 할당 안 됨, 00 = 통역사 플로어.)
4D 제어 임계값	신호: 출력 1 출력 2 출력 3 출력 4	레벨: 해당 사항 없음 해당 사항 없음 해당 사항 없음 해당 사항 없음	사용하지 않음
4E 유닛 이름	---	이름: OMNEO* OMNEO 이름	OMNEO 인터페이스의 이름 (최대 16문자)
4F 기본값	---	---	재설정 메뉴 항목을 엽니다.

표 7.81: 설정 하위 메뉴 (* = 기본값)

기본값

기본값 하위 메뉴는 구성 메뉴에 있는 모든 매개변수를 기본값으로 되돌리는 데 사용됩니다.

메뉴 항목	매개변수	값	설명
4F 기본값	Reset to defaults	No* Yes	기본값을 되돌리지 마십시오. 모든 매개변수를 기본값으로 설정하십시오. 이름은 변경할 수 없습니다.

표 7.82: 기본값 하위 메뉴 (* = 기본값)

자동 개인 제어(AGC)

AGC 메뉴 항목을 사용해 오디오 입력의 AGC를 활성화 또는 비활성화합니다. 필요한 경우, 오디오 입력의 AGC를 활성화하여 외부 통역이 시스템에 유입되도록 할 수 있습니다. AGC는 수신된 통역의 표준 레벨을 9dBV(XLR), -6dBV(Cinch)로 유지합니다. 외부 통역의 표준 입력이 높을 경우 통역사 장치의 '내부' 통역에 비해 외부 통역의 오디오 볼륨이 너무 커집니다.



참고!

채널 00을 오디오 입력에 할당하면 시스템이 자동으로 오디오 입력의 AGC를 비활성화합니다. 채널 00이 연결된 오디오 입력의 AGC는 수동으로 활성화할 수 없습니다.



참고!

2개의 시스템을 오디오 연결(OMNEO, AEX 또는 DEX)로 연결했다면 AGC를 오프로 설정하십시오.

암호화 비활성화

PRS-4OMI4가 DICENTIS 회의 시스템 서버에서 감지되자마자 **보안** 모드로 자동 설정됩니다. 보안 모드에서는 PRS-4OMI4를 Dante™ 컨트롤러 - 네트워크 보기에서 사용할 수 없습니다.

- PRS-4OMI4를 DCN-NG 시스템에서 Dante™ 인터페이스로 사용하려면 **비-보안** 모드로 설정해야 합니다.

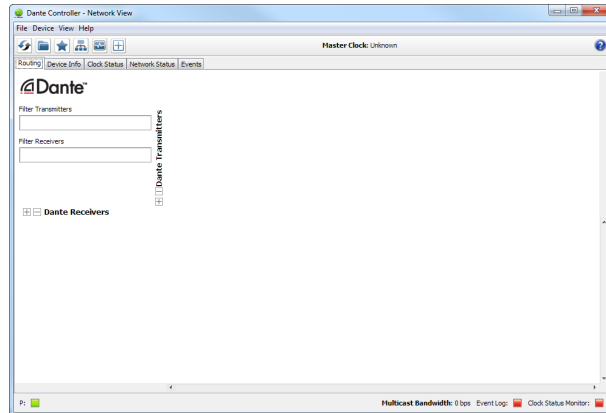


그림 7.6: Dante 컨트롤러 - 네트워크 보기, PRS-4OMI4 없음

비-보안 모드 설정

비-보안 모드는 PRS-4OMI4 인쇄 회로 기판에서 설정해야 합니다.

1. 표시된 스위치(적색 동그라미)를 약 8초 동안 누릅니다.



그림 7.7: PRS-4OMI4 PCB 비-보안 설정

2. PRS-4OMI4가 Dante 컨트롤러 - 네트워크 보기에 표시됩니다.

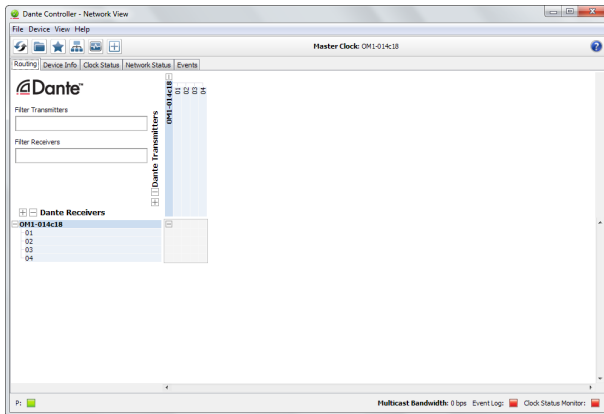


그림 7.8: Dante 컨트롤러 - 네트워크 보기, PRS-4OMI4 있음



주의!

PRS-4OMI4를 DICENTIS 회의 시스템에 (다시) 연결할 경우 DCN-NG 시스템에 다시 연결할 때 이전 절차를 반복해야 합니다. 왜냐하면 DICENTIS 시스템에 의해 보안 모드로 다시 자동으로 설정되기 때문입니다.

7.7 LBB4404/00 Cobranet 인터페이스

CobraNet Discovery로 가능한 작업

- PC로 CobraNet 네트워크에 연결된 디바이스의 IP 주소를 확인합니다.
- PC로 CobraNet 네트워크에 연결된 디바이스의 IP 주소를 변경합니다.
- PC로 CobraNet 네트워크에 연결된 디바이스의 펌웨어를 변경합니다.



참고!

본 내용은 사용자가 CobraNet 네트워크의 기본 이론을 숙지한 것으로 가정합니다.

개요

CobraNet 인터페이스의 구성 메뉴를 사용해 CobraNet 인터페이스를 구성합니다.



참고!

인터락이 사용 안함으로 설정된 경우(참조: *DCN-IDESK 통역사 장치, 페이지 218* > 메뉴 화면)
CobraNet 인터페이스의 오디오 입력이 비활성화됩니다.

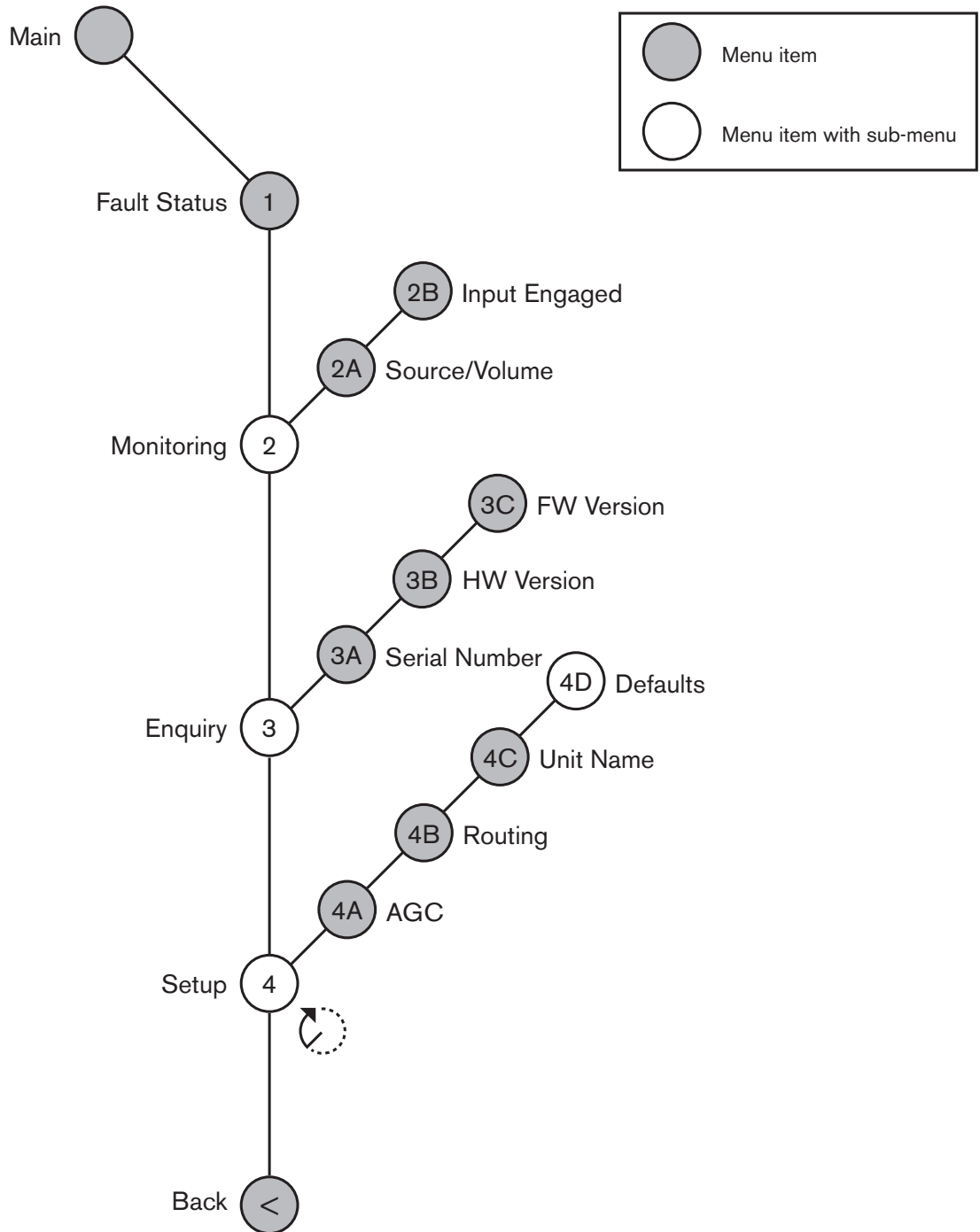


그림 7.9: 구성 메뉴

설정

4 설정 메뉴 항목을 사용해 설정 하위 메뉴를 엽니다. 이 하위 메뉴의 메뉴 항목을 사용해 CobraNet 인터페이스를 구성합니다.



참고!

설정 하위 메뉴를 열려면 조절 손잡이를 3초 이상 누르고 있어야 합니다.

메뉴 항목	매개변수	값	설명
4A AGC	Input: Input 1 Input 2 Input 3 Input 4	AGC: On, Off On, Off On, Off On, Off	오디오 입력의 자동 게인 제어 (AGC)를 켜기와 끄기로 설정합니다.
4B Routing	Input/output: Input 1 Input 2 Input 3 Input 4 Output 1 Output 2 Output 3 Output 4	Channel: --, 00 - 31, --, 00 - 31 --, 00 - 31 --, 00 - 31 --, PA, 00 - 31 --, PA, 00 - 31 --, PA, 00 - 31 --, PA, 00 - 31	CobraNet 인터페이스의 오디오 입력 또는 오디오 출력에 연결된 채널입니다. (PA = 전관 방송 시스템)
4C Unit Name	---	Name: Cobranet* Customer name	CobraNet 인터페이스의 이름 (최대 16문자)
4D Defaults	---	---	재설정 메뉴 항목을 엽니다.

표 7.83: 설정 하위 메뉴(* = 기본값)

기본값

기본값 하위 메뉴는 구성 메뉴에 있는 모든 매개변수를 기본값으로 되돌리는 데 사용됩니다.

메뉴 항목	매개변수	값	설명
4D	Reset to defaults	No* Yes	기본값을 되돌리지 마십시오. 모든 매개변수를 기본값으로 설정하십시오. 이름은 변경할 수 없습니다.

표 7.84: 기본값 하위 메뉴(* = 기본값)

자동 게인 제어(AGC)

AGC 메뉴 항목을 사용해 오디오 입력의 AGC를 활성화 또는 비활성화합니다. 필요한 경우, 오디오 입력의 AGC를 활성화하여 외부 통역이 시스템에 유입되도록 할 수 있습니다. AGC는 수신된 통역의 표준 레벨을 9dBV(XLR), -6dBV(Cinch)로 유지합니다. 외부 통역의 표준 입력이 높을 경우 통역사 장치의 '내부' 통역에 비해 외부 통역의 오디오 볼륨이 너무 커집니다.



참고!

채널 00을 오디오 입력에 할당하면 시스템이 자동으로 오디오 입력의 AGC를 비활성화합니다. 채널 00이 연결된 오디오 입력의 AGC는 수동으로 활성화할 수 없습니다.



참고!

2개의 시스템을 오디오 연결(Cobranet, AEX 또는 DEX)로 연결했다면 AGC를 오프로 설정하십시오.

7.8 CobraNet Discovery

개요

시스템과 함께 제공된 DVD를 사용해 PC에 CobraNet Discovery를 설치합니다. DVD에는 자동 설치 프로그램이 있습니다.

구성 창에서 CobraNet Discovery를 구성할 수 있습니다. 구성 창을 열려면 Tools(도구) > Options(옵션)으로 이동합니다.

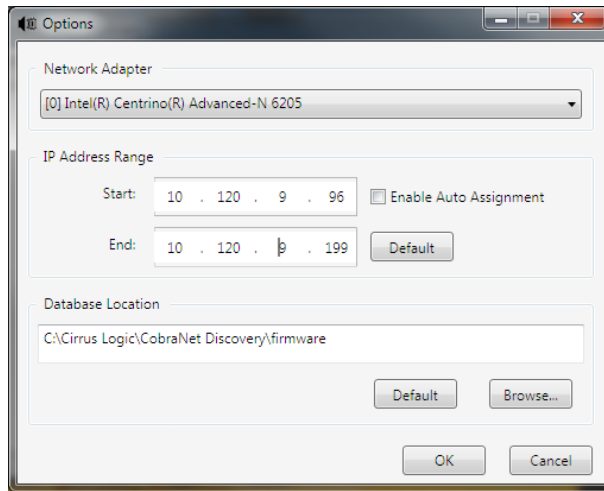


그림 7.10: CobraNet(tm) Discovery 창

네트워크 어댑터

네트워크 어댑터 블록에서 CobraNet 네트워크 연결에 사용되는 PC의 이더넷 카드를 선택해야 합니다.

IP 주소

IP Address Range(IP 주소 범위) 블록에서 Enable Auto Assignment(자동 할당 활성화) 확인란을 선택하면 CobraNet Discovery가 새 CobraNet 디바이스에 IP 주소를 자동으로 부여합니다. Start와 End 필드를 사용해 자동 할당 IP 주소의 범위를 설정할 수 있습니다.



참고!

Enable Auto Assignment(자동 할당 활성화) 확인란 선택을 취소하면 Start와 End 필드를 사용할 수 있게 됩니다.

펌웨어

펌웨어는 일반적으로 업데이트가 필요하지 않습니다. 펌웨어를 업데이트하려면 PC의 데이터베이스 위치를 사용해야 합니다.

시작 - CobraNet Discovery

CobraNet Discovery를 설치한 PC가 CobraNet 네트워크에 연결되어 있는지 확인합니다. PC에서 Start(시작) > Programs(프로그램) > CobraNet Discovery로 이동합니다. PC 모니터에 CobraNet(tm) Discovery 창이 표시됩니다.

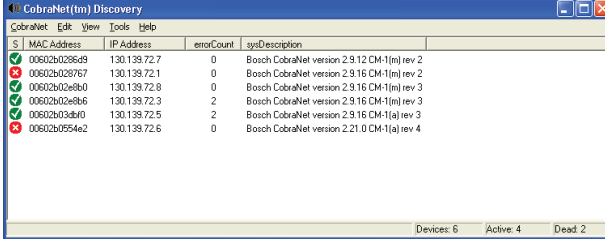
작동

CobraNet(tm) Discovery 창은 CobraNet 네트워크에 있는 CobraNet 디바이스와 해당 이더넷 매개변수를 보여줍니다.



참고!

목록에는 CobraNet Discovery가 설치된 PC도 나타납니다.



S	MAC Address	IP Address	errorCount	sysDescription
✓	00602b028ca9	130.139.72.7	0	Bosch CobraNet version 2.9.12 CM-1(m) rev 2
✗	00602b028767	130.139.72.1	0	Bosch CobraNet version 2.9.16 CM-1(m) rev 2
✗	00602b0284d0	130.139.72.9	0	Bosch CobraNet version 2.9.16 CM-1(m) rev 3
✓	00602b028b6	130.139.72.3	2	Bosch CobraNet version 2.9.16 CM-1(m) rev 3
✓	00602b03d8d0	130.139.72.5	2	Bosch CobraNet version 2.9.16 CM-1(a) rev 3
✗	00602b0954e2	130.139.72.6	0	Bosch CobraNet version 2.21.0 CM-1(a) rev 4

Devices: 6 Active: 4 Dead: 2

그림 7.11: CobraNet(tm) Discovery 창

목록에는 다음 데이터가 있습니다:

1. S(상태)- CobraNet 디바이스의 상태를 표시합니다. 디바이스가 활성화 상태인 경우 상태 열에 녹색 확인 표시가 나타납니다. 디바이스가 비활성 상태이거나 네트워크에 연결되지 않은 경우 적색 십자가가 나타납니다.
2. MAC Address - CobraNet 디바이스의 MAC 주소를 표시합니다.
3. IP Address - 디바이스의 IP 주소를 표시합니다. 일반적으로 새 디바이스의 IP 주소는 0.0.0.0입니다. CobraNet Discovery가 새 디바이스에 자동으로 주소를 부여합니다.
4. sysDescription - CobraNet 디바이스의 이름과 펌웨어 버전을 표시합니다.
5. errorCount - CobraNet Discovery를 시작한 이후 발생한 CobraNet 디바이스의 오류 개수를 표시합니다.

열 너비를 줄이는 방법

1. 열 헤더의 오른쪽 경계를 왼쪽 마우스 버튼으로 클릭하고 있습니다.
2. 마우스를 왼쪽으로 이동하여 열 너비를 줄입니다.
3. 왼쪽 마우스 버튼의 클릭 상태를 해제합니다.

열 너비를 늘리는 방법

1. 열 헤더의 오른쪽 경계를 왼쪽 마우스 버튼으로 클릭하고 있습니다.
2. 마우스를 오른쪽으로 이동하여 열 너비를 늘립니다.
3. 왼쪽 마우스 버튼의 클릭 상태를 해제합니다.

온라인 도움말을 열려면:

- X:\Cirrus Logic\CobraNet Discovery\Disco_UserGuide_14.pdf로 이동합니다(X는 하드디스크 구분자).

7.9

CNConfig

CobraNet Discovery를 사용하여 CobraNet 디바이스의 구성 설정을 변경할 수 있습니다.

한 번에 하나의 CobraNet 디바이스를 구성할 수 있습니다. 메인 CobraNet Discovery 창에서 구성할 디바이스를 선택합니다. 그런 다음 마우스 오른쪽 버튼으로 클릭하고 Configure...(구성...)를 선택하거나 Tools(도구) 메뉴에서 Configure...(구성...)를 선택합니다. 또한 디바이스를 더블 클릭하여 구성 대화 상자를 호출할 수 있습니다.

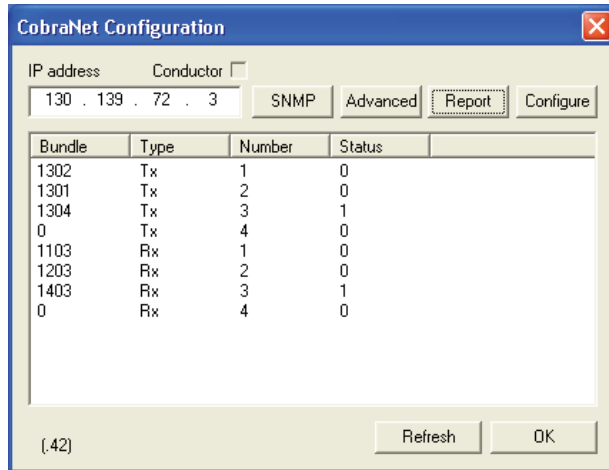


그림 7.12: CobraNet 디바이스 구성 창

이 대화 상자에는 번들 번호 할당 및 전송 또는 수신 상태와 함께 디바이스에 있는 트랜스미터 및 수신기가 표시됩니다. Status(상태) 열의 0 이외 값은 트랜스미터 또는 수신기가 번들을 수신하거나 전송하는 중임을 나타냅니다. 트랜스미터 및 수신기 정보 이외에 대화 상자에는 현재 디바이스에 할당된 IP 주소 및 전도체 상태가 표시됩니다. 디바이스가 네트워크에 대해 전도체인 경우 Conductor(전도체) 확인란이 선택됩니다.

번들

CobraNet 네트워크는 번들을 사용해 오디오 신호를 전송합니다. CobraNet 인터페이스의 기능은 다음과 같습니다.

- CobraNet 네트워크(Rx)로부터 4개의 번들을 수신합니다. 4개의 번들을 CobraNet 네트워크(Tx)로 전송합니다.

수신기 번들

각 수신기 번들은 8개의 번들 채널을 가질 수 있습니다. 수신기 번들의 번들 채널에는 CobraNet 인터페이스의 오디오 입력을 연결할 수 있습니다. 이를 통해 오디오 입력은 CobraNet 네트워크로부터 오디오 신호를 수신하고 광 네트워크로 이를 전송합니다.

CobraNet 인터페이스의 수신기 번들을 구성하는 방법은 다음과 같습니다.

1. 수신기 정보가 포함된 라인을 강조 표시한 다음 Configure(구성) 버튼을 누르거나, 수신기 정보가 포함된 라인을 더블 클릭한 다음 Configure(구성) 버튼을 누릅니다.
2. 수신기 번들의 Bundle Number(번들 번호) 필드에 수신기 번들이 CobraNet 네트워크로부터 수신해야 하는 번들 번호를 입력합니다.
3. 번들을 연결해야 할 SubMap 번호를 입력합니다. CobraNet 인터페이스 수신기 채널 1..4는 SubMap 번호 33..36에 해당합니다.
4. SubFormat은 번들로 수신된 오디오의 상태를 표시합니다. 해당 상태로 Not Receiving(수신되지 않음)이 표시되거나 현재 샘플링 속도, 샘플링 크기 및 수신된 오디오의 전송 딜레이 시간이 표시됩니다. SubFormat 디스플레이 오른쪽의 색상으로 구분되는 사각형은 세부적인 상태를 제공합니다.
 - **녹색:** 오디오를 수신 중이고 제대로 디코딩되었음을 나타냅니다.

- **검정색:** 이 채널에서 수신 중인 오디오가 없음을 나타냅니다.
- **빨간색:** 오디오가 수신 중이지만 처리할 수 없음을 나타냅니다. 예를 들어 전송 중인 디바이스의 샘플링 속도 및/또는 딜레이 시간 설정이 수신 중인 디바이스와 다른 것처럼, 일반적으로 이 수신 디바이스의 현재 작동 모드와 호환되지 않는 형식으로 지정된 오디오 데이터를 수신하기 때문에 이러한 상태가 표시됩니다. 딜레이 시간 설정이 호환되지 않는 경우 색상으로 구분되는 표시등이 Refresh(새로 고침) 버튼을 주기적으로 누를 때 검정색과 빨간색 간에 번갈아 표시되는 것은 정상적입니다.

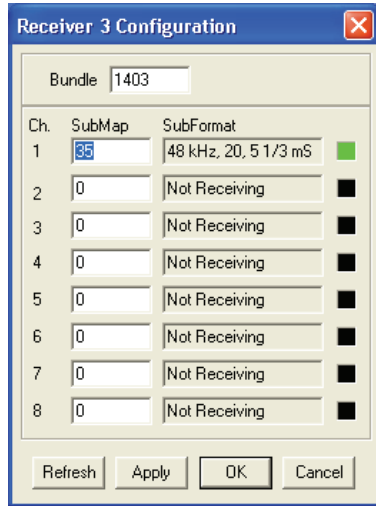


그림 7.13: Rx 구성 창

트랜스미터 번들

각 트랜스미터 번들은 8개의 번들 채널을 가질 수 있습니다. 트랜스미터 번들의 번들 채널에는 CobraNet 인터페이스의 오디오 출력을 연결할 수 있습니다. 이를 통해 오디오 출력은 광 네트워크로부터 오디오 신호를 수신하고 네트워크 CobraNet 네트워크로 이를 전송합니다.

CobraNet 인터페이스의 트랜스미터 번들 구성 방법은 다음과 같습니다.

1. 트랜스미터 정보가 포함된 라인을 강조 표시한 다음 Configuration(구성) 버튼을 누르거나 트랜스미터 정보가 포함된 라인을 더블 클릭하여 메인 Configuration(구성) 대화 상자에서 Transmitter(트랜스미터) 구성 대화 상자를 실행합니다.
2. 트랜스미터 번들의 Bundle Number(번들 번호) 필드에서 Cobranet 인터페이스가 CobraNet 네트워크로 전송하는 번들 수를 입력합니다.
3. SubMap에서 번들 채널에 할당된 오디오 라우팅 채널을 입력합니다. Clear All(모두 지우기) 버튼을 눌러 번들의 모든 채널에 0 값(전송 없음)을 할당할 수 있습니다. CobraNet 인터페이스 트랜스미터 채널 1..4는 SubMap 번호 1..4에 해당합니다.
4. SubFormat 값에는 샘플링 크기, 샘플링 속도 및 전송 딜레이 시간을 정의한 정보가 포함되어 있습니다. 샘플링 속도 및 샘플링 딜레이 시간은 modeRateControl 변수의 현재 값(고급 대화 상자에서 설정 가능)에 따라 적용되어야 하기 때문에 이 대화 상자를 통해서만 샘플링 크기를 설정할 수 있으며 이 변수의 샘플링 속도 및 딜레이 시간 부분은 modeRateControl의 값에 따라 적용됩니다. 일반적으로 샘플링 크기는 번들 내 모든 채널에 대해 동일하기 때문에 모든 채널에 대해 동일한 값을 할당하기 위해 All Same(모두 동일) 옵션을 선택할 수 있습니다.
 - **SubCount:** 이 변수를 사용하여 번들에서 전송될 채널 수를 제한할 수 있습니다. 기본값은 8이지만 원하는 경우 대역폭 사용을 최소화하기 위해 0 - 8 사이 값으로 설정할 수 있습니다.
 - **UnicastMode:** 이 값을 사용하여 할당된 번들 번호의 일반 유니캐스트 및 멀티캐스트 함축 정보를 오버라이드하거나 수정할 수 있습니다. 일반 기본값은 Never Multicas(멀티캐스트 안 함)입니다. 사용 가능한 옵션은 다음과 같습니다.
 - **항상 멀티캐스트:** 모든 번들이 번들 번호와 관계없이 멀티캐스트로 전송됩니다.

- **2개 이상 시 멀티캐스트:** 2개 이상의 수신기가 이 번들을 수신하도록 설정할 경우 멀티캐스트로 전송되며 그렇지 않은 경우 유니캐스트로 전송됩니다.
- **3개 이상 시 멀티캐스트:** 3개 이상의 수신기가 이 번들을 수신하도록 설정할 경우 멀티캐스트로 전송되며 그렇지 않은 경우 유니캐스트 또는 멀티캐스트로 전송됩니다.
- **4개 이상 시 멀티캐스트:** 4개 이상의 수신기가 이 번들을 수신하도록 설정할 경우 멀티캐스트로 전송되며 그렇지 않은 경우 유니캐스트 또는 멀티캐스트로 전송됩니다.
- **5개 이상 시 멀티캐스트:** 5개 이상의 수신기가 이 번들을 수신하도록 설정할 경우 멀티캐스트로 전송되며 그렇지 않은 경우 유니캐스트 또는 멀티캐스트로 전송됩니다.
- **멀티캐스트 안 함:** 단일 번들만 유니캐스트로 전송됩니다.
- **MaxUnicast:** 이 값을 사용하여 이 트랜스미터에 의해 전송되는 다중 유니캐스트 번들 수를 제한하도록 설정할 수 있습니다. 이 값의 기본값은 1이며 1 - 4 사이에서 설정할 수 있습니다.

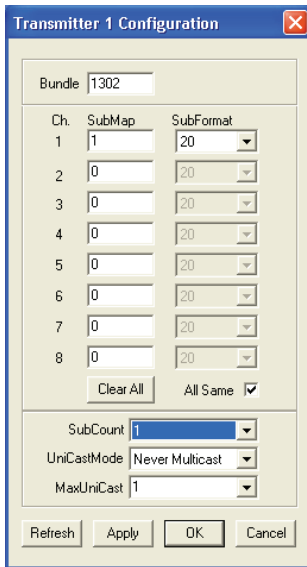


그림 7.14: Tx 구성 창

번들 번호	설명
0	번들을 사용하지 않습니다.
1 - 255	멀티캐스트 번들
256 - 65279	유니캐스트 번들

표 7.85: 번들 번호



참고!

CobraNet 네트워크가 CobraNet 네트워크에 있는 다른 디바이스로 트랜스미터 번들을 전송해야 할 때는 트랜스미터 번들이 유니캐스트 번들인지 확인하십시오.

1. Tx Configuratio(Tx 구성) 창에서 번들 채널에 연결된 오디오 출력을 변경할 수 있습니다.

Persistence	<input checked="" type="checkbox"/>
Name	CIN 1
Location	Test system 3
Contact	
Conductor Priority	48
Serial Format	0x0
Serial Baud	19200
Serial PPeriod	2560
Serial RxMAC	01:60:2B:FD:00:00
Serial TxMAC	01:60:2B:FD:00:00
modeRate Control	48 kHz, 5 1/3 mS
Proc Mode	N.A.
TagEnable	N.A.
HMI Mode	N.A.
FreeCycles	84.2%
NetMask	N.A.

그림 7.15: 구성 창

**참고!**

오디오 출력은 둘 이상의 번들 채널에 연결할 수 있습니다. 오디오 출력을 둘 이상의 번들 채널에 연결해도 시스템은 제대로 작동합니다.

2. 트랜스미터 번들의 다른 매개변수 값을 입력합니다.
3. 트랜스미터 번들의 다른 번들 채널에도 4 - 6단계를 수행합니다.

7.10 DCN-WAP 무선 액세스 포인트

CCU의 구성 메뉴를 사용해 무선 액세스 포인트를 구성합니다.

시스템 ID



참고!

시스템을 설치하기 전에 먼저 정확한 시스템 ID를 설정하십시오(참조: 초기화, 페이지 172). 초기화를 수행한 후 시스템 ID를 변경했다면 초기화를 다시 수행해야 합니다.

시스템 ID는 8J 메뉴 항목을 사용해 설정합니다. 인접 시스템의 시스템 ID와 캐리어는 서로 달라야 합니다.

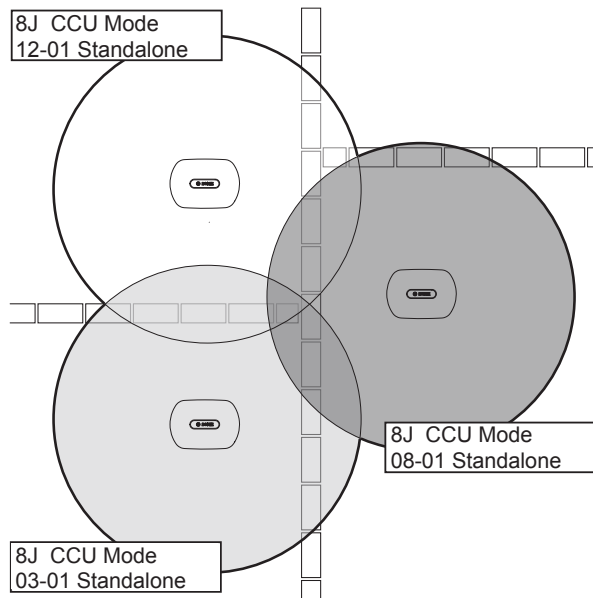


그림 7.16: 인접 시스템의 시스템 ID

캐리어

8Fb WAP 메뉴 항목을 사용해 무선 액세스 포인트의 캐리어를 설정합니다. 인접 시스템의 캐리어와 시스템 ID는 서로 달라야 합니다.



참고!

시스템이 동일한 캐리어를 사용할 경우에는 최소 500m 간격을 두고 분리해야 합니다.

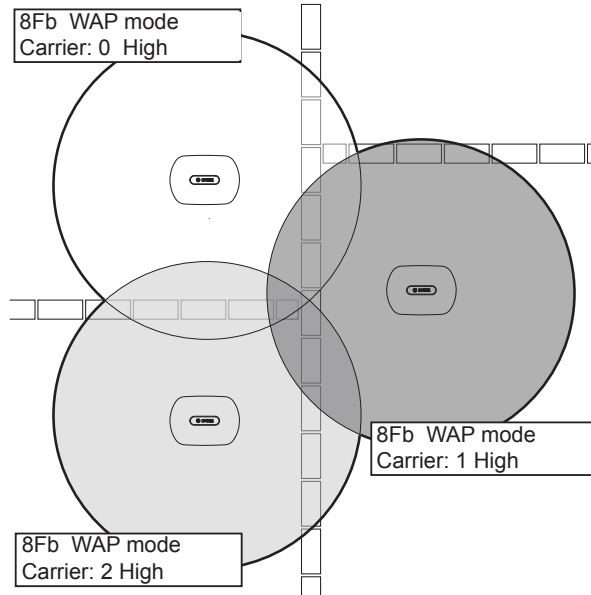


그림 7.17: 인접 시스템의 캐리어

시스템을 초기화한 다음 캐리어를 변경할 수 있습니다(참조: 초기화, 페이지 172).



참고!

회의 도중 캐리어를 변경하면 오디오가 잠시 중단될 수 있습니다.

강도 값

무선 액세스 포인트의 최대 작동 범위는 일반적으로 30m x 30m입니다. 범위 테스트 키트를 사용하면 정확한 범위를 계산할 수 있습니다. 무선 액세스 포인트의 최대 작동 범위는 강도에 따라 달라집니다. 4Kd WAP 메뉴 항목을 사용해 무선 액세스 포인트의 강도를 설정하십시오.

값	일반 작동 범위(m)
상	30 x 30
중	20 x 20
하	10 x 10
꺼짐	0

표 7.86: 강도 값

시스템 초기화를 수행한 다음 강도 값을 변경할 수 있습니다(참조: 초기화, 페이지 172). 강도 값을 줄이면 일부 무선 디바이스의 경우 무선 네트워크를 찾을 수 없다는 메시지가 표시됩니다.

7.11 DCN-CON 컨센터스 유닛

채널 복구 기능

S300 납땜 지점은 컨센터스 유닛에서 채널 선택기의 채널 복구 기능을 활성화하거나 비활성화하는 데 사용됩니다.



참고!

DCN-CON에는 채널 선택기가 없습니다.

납땜 지점	설명
납땜 하지 않음*	채널 복구 기능이 비활성화됩니다. 채널 선택기를 활성화하면 자동으로 채널 0(플로어)을 선택합니다.
납땜	채널 복구 기능이 활성화됩니다. 채널 선택기를 활성화하면 마지막으로 알려진 채널을 자동 선택합니다.

표 7.87: 납땜 지점 S300(* = 기본값)

예를 들어, 모든 대의원과 의장의 좌석 번호가 고정되었을 때 이 기능을 활성화할 수 있습니다.



참고!

컨센터스 유닛은 모든 채널 변경사항을 5초 후에 저장합니다.



참고!

마지막으로 알려진 채널 수가 가능한 최대 채널 수보다 많으면 채널 선택기가 자동으로 채널 0으로 이동합니다. 마지막으로 알려진 채널을 사용할 수 있을 경우, 해당 채널은 채널 선택기의 버튼을 작동하지 않았을 때만 복구됩니다.

자동 대기 기능

S302 납땜 지점은 컨센터스 유닛에서 채널 선택기의 자동 대기 기능을 활성화 또는 비활성화하는 데 사용됩니다.



참고!

DCN-CON에는 채널 선택기가 없습니다.

납땜 지점	설명
납땜 하지 않음*	자동 대기 기능이 활성화됩니다. 헤드폰 연결이 끊길 경우 채널 선택기가 비활성화됩니다.
납땜	자동 대기 기능이 비활성화됩니다. 헤드폰 연결이 끊길 경우 채널 선택기가 활성 상태를 유지합니다.

표 7.88: 납땜 지점 S302(* = 기본값)

컨센터스 유닛이 헤드폰 소켓 안에 스위치가 있는 헤드폰을 탐지합니다. 헤드폰이 연결되면 스위치가 닫힙니다.

헤드폰 레벨 감소

S303 납땜 지점은 컨센터스 유닛에 연결된 헤드폰의 레벨 감소를 활성화 또는 비활성화하는 데 사용됩니다.

납땜 지점	설명
납땜하지 않음*	헤드폰 레벨 감소가 비활성화됩니다. 마이크의 적색 LED 링이 켜지면 헤드폰 레벨이 감소되지 않습니다.
납땜	헤드폰 레벨 감소가 활성화됩니다. 마이크의 적색 LED 링이 켜지면 헤드폰 레벨이 18dB 감소합니다.

표 7.89: 납땜 지점 S303(* = 기본값)

예를 들어, 이 기능을 활성화하면 컨센터스 유닛의 마이크와 헤드폰 사이의 음향 피드백을 방지할 수 있습니다.



참고!

현재 발언자에게 남은 시간이 1분임을 알려주기 위해 적색 LED 링이 깜빡거릴 수 있습니다. 이 시간 동안에는 헤드폰 레벨 감소가 활성화됩니다.



참고!

본 내용은 사용자가 CobraNet 네트워크의 기본 이론을 숙지한 것으로 가정합니다.

7.12

DCN-DIS 및 DCN-WD 디스커션 유닛

CNConfig를 사용해 PC에서 CobraNet 디바이스의 CobraNet 매개변수 값을 변경할 수 있습니다.

내부 설정

디스커션 유닛 하단의 구성 스위치를 사용하여 디스커션 유닛을 구성할 수 있습니다.



참고!

디스커션 유닛에는 내부 설정이 적용됩니다. 디스커션 유닛이 2인용 델리게이트 모드일 때는 두 델리게이트의 내부 설정이 동일합니다.

I	II	내부 설정
2	1	마이크 감도 기본값: 0dB
2	2	채널/볼륨 복구 기능 기본값: 비활성화
2	3	헤드폰 레벨 감소 기본값: 비활성화

표 7.90: 내부 설정



참고!

CCU에는 디스커션 유닛의 내부 설정이 저장되지 않습니다. 먼저 모드를 설정하면 디스커션 유닛이 내부 설정을 유지합니다.

마이크 감도

구성 스위치가 올바른 위치에 있을 때는 디스커션 유닛의 마이크 감도를 -2dB - 2dB로 조절할 수 있습니다.

- > 볼륨 버튼을 누르면 마이크 감도가 0.5dB 단위로 증가합니다.
- < 볼륨 버튼을 누르면 마이크 감도가 0.5dB 단위로 감소합니다.
- 마이크 버튼 LED의 색상은 마이크 감도를 나타냅니다.

dB 값	마이크 버튼 LED 색상
-2.0	적색
-1.5	꺼짐
-1.0	주황색
-0.5	꺼짐
0.0	노란색
0.5	꺼짐
1.0	밝은 녹색
1.5	꺼짐
2.0	녹색

표 7.91: 마이크 감도 조정



참고!

디스커션 유닛에 볼륨 버튼이 2세트 있는 경우 오른쪽 세트의 볼륨 버튼을 사용해 마이크 감도를 구성합니다. 왼쪽 세트의 볼륨 버튼으로는 마이크 감도를 구성할 수 없습니다.

채널/볼륨 복구 기능

구성 스위치가 올바른 위치에 있을 때는 디스커션 유닛의 채널/볼륨 복구 기능과 무선 디스커션 유닛의 헤드폰 연결을 활성화 또는 비활성화할 수 있습니다.

- 채널/볼륨/헤드폰 복구 기능을 활성화하려면 > 볼륨 버튼을 누릅니다. (마이크 버튼 주변의 LED가 녹색으로 켜집니다.) 디스커션 유닛이 활성화되면 마지막으로 알려진 채널 및 볼륨을 자동으로 선택합니다.
- 채널/볼륨 복구 기능을 비활성화하려면 < 볼륨 버튼을 누릅니다. (왼쪽 마이크 버튼 주변의 LED가 적색으로 켜집니다.) 디스커션 유닛이 활성화되면 자동으로 채널 0(플로어)을 선택하고 볼륨을 -18dB로 설정합니다.



참고!

디스커션 유닛에 볼륨 버튼이 2세트 있는 경우 오른쪽 세트의 볼륨 버튼을 사용해 채널/볼륨 복구 기능을 구성합니다. 왼쪽 세트의 볼륨 버튼으로는 채널/볼륨 복구 기능을 구성할 수 없습니다.

예를 들어, 모든 대의원과 의장의 좌석 번호 또는 디스커션 유닛이 고정되었을 때 이 기능을 활성화할 수 있습니다.

헤드폰 레벨 감소

구성 스위치가 올바른 위치에 있을 때는 디스커션 유닛의 헤드폰 레벨 감소를 활성화 또는 비활성화할 수 있습니다.

- 헤드폰 레벨 감소를 활성화하려면 > 볼륨 버튼을 누릅니다. (마이크 버튼 주변의 LED가 녹색으로 켜집니다.) 마이크가 활성화되면 헤드폰 레벨이 18dB 감소합니다.



참고!

디스커션 유닛이 2인용 델리게이트 모드(이 섹션의 "2인용 델리게이트" 장 참조)이고 헤드폰 레벨 감소가 활성화된 경우:

왼쪽 마이크 버튼을 누르면 왼쪽 헤드폰 소켓으로 전송되는 신호가 감소합니다. 오른쪽 헤드폰 소켓으로 전송되는 신호는 감소하지 않습니다.

오른쪽 마이크 버튼을 누르면 오른쪽 헤드폰 소켓으로 전송되는 신호가 감소합니다. 왼쪽 헤드폰 소켓으로 전송되는 신호는 감소하지 않습니다.

헤드폰 레벨 감소를 비활성화하려면 < 볼륨 버튼을 누릅니다. (왼쪽 마이크 버튼 주변의 LED가 적색으로 켜집니다.) 마이크가 활성화되었을 때 헤드폰 레벨 감소가 일어나지 않습니다.



참고!

디스커션 유닛에 볼륨 버튼이 2세트 있는 경우 오른쪽 세트의 볼륨 버튼을 사용해 헤드폰 레벨 감소를 구성합니다. 왼쪽 세트의 볼륨 버튼으로는 헤드폰 레벨 감소를 구성할 수 없습니다.

이 기능을 활성화하면 디스커션 유닛의 마이크와 헤드폰 사이의 음향 피드백을 방지할 수 있습니다.

디스커션 유닛 모드

디스커션 유닛 하단의 구성 스위치를 사용하여 디스커션 유닛의 모드를 구성할 수 있습니다. 디스커션 유닛 유형은 각각 여러 가지 모드로 작동할 수 있습니다.

무선 디스커션 유닛의 모드를 구성하려면 배터리 팩을 제거해야 합니다. 다음 절차를 수행하십시오.

1. DCN-WD의 경우, 무선 디스커션 유닛에서 배터리 팩을 제거합니다. DCN-DIS의 경우 시스템에서 유닛의 연결을 해제합니다.



참고!

배터리 팩을 제거하지 않으면 무선 디스커션 유닛이 제대로 작동하지 않을 수 있습니다.

2. 디스커션 유닛의 모드를 변경합니다.
3. DCN-WD에 배터리 팩을 다시 설치합니다(참조: *DCN-WD 디스커션 유닛(무선)*, 페이지 128). 또는 DCN-DIS를 연결합니다.

I	II	모드
1	1	1인용 델리게이트
1	3	의장용
3	1	2인용 델리게이트
3	3	보조 제어 기능의 1인용 델리게이트

표 7.92: 모드

버튼 변경 방법에 대해서는 *DCN-DIS 및 DCN-WD 디스커션 유닛*, 페이지 94 을 참조하십시오.

1인용 델리게이트

디스커션 유닛이 1인용 델리게이트 모드인 경우 이는 1인의 대의원을 위한 델리게이트 디바이스입니다. 1인용 델리게이트 모드는 모든 유형의 디스커션 유닛에서 사용할 수 있습니다. 디스커션 유닛을 1인용 델리게이트 모드로 설정한 경우 기본 마이크 버튼도 설치해야 합니다.

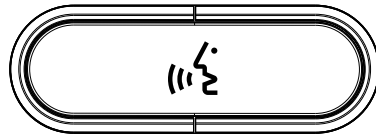


그림 7.18: 기본 마이크 버튼

**참고!**

기본 마이크 버튼은 모든 디스커션 유닛에 제공됩니다.

의장용

디스커션 유닛이 의장용 모드인 경우 이는 1인의 의장을 위한 의장 디바이스입니다. 의장용 모드는 모든 유형의 디스커션 유닛에서 사용할 수 있습니다. 디스커션 유닛을 의장용 모드로 설정한 경우 DCN-DISBCM 버튼도 설치해야 합니다.

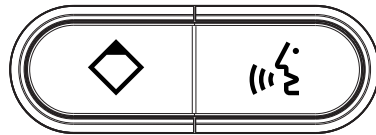


그림 7.19: DCN-DISBCM 버튼

대의원 디스커션 유닛과 의장형 디스커션 유닛 사이의 유일한 차이는 마이크 버튼 왼쪽의 우선발언 버튼입니다. 의장은 우선발언 버튼을 사용해 전체 델리게이트 디바이스의 마이크를 비활성화할 수 있습니다. 동시에 우선발언 버튼은 의장의 마이크를 활성화합니다. 시스템 지원 기능은 다음과 같습니다.

- 의장이 우선발언 버튼을 누르면 어텐션 차임이 재생됩니다.
 - 의장이 우선발언 버튼을 누르면 발언 요청 목록과 발언자 목록이 삭제됩니다.
- 자세한 내용은 *DCN-CCU2* 및 *DCN-CCUB2 CCU*, *페이지 177*를 참조하십시오.

**참고!**

DCN-DISBCM 버튼은 디스커션 유닛에서 이전 버튼을 제거할 수 있는 도구와 함께 제공됩니다.

2인용 델리게이트

디스커션 유닛이 2인용 델리게이트 모드인 경우 이는 2인의 대의원을 위한 델리게이트 디바이스입니다. 시스템은 이를 2개의 분리된 디바이스로 간주하지만 디스커션 유닛의 주소는 하나만 부여합니다. 2인용 델리게이트 모드는 다음 유형의 디스커션 유닛에서만 사용할 수 있습니다.

- DCN-DISD
- DCN-DISDCS
- DCN-WDD
- DCN-WDDCS

디스커션 유닛을 2인용 델리게이트 모드로 설정한 경우 DCN-DISBDD 버튼도 설치해야 합니다.

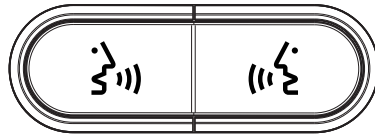


그림 7.20: DCN-DISBDD 버튼



참고!

DCN-DISBDD 버튼은 디스커션 유닛에서 이전 버튼을 제거할 수 있는 도구와 함께 제공됩니다(참조: *DCN-DIS* 및 *DCN-WD* 디스커션 유닛, 페이지 94).

보조 제어 기능의 1인용 델리게이트

디스커션 유닛이 보조 제어 기능의 1인용 델리게이트 모드인 경우 이는 1인의 대의원을 위한 델리게이트 디바이스입니다. 대의원은 왼쪽 마이크 버튼을 보조 버튼으로 사용할 수 있습니다. 예를 들어, 표시등을 활성화할 때 사용할 수 있습니다.



참고!

대의원이 보조 버튼을 누르면 이벤트가 생성됩니다. 이벤트로 시작되는 동작은 오픈 인터페이스를 사용해 프로그래밍합니다. 오픈 인터페이스 프로그래밍 방법에 대한 지침은 해당 소프트웨어의 사용자 매뉴얼을 참조하십시오.

보조 제어 기능의 1인용 델리게이트 모드는 다음 유형의 디스커션 유닛에서만 사용할 수 있습니다.

- DCN-DISD
- DCN-DISDCS
- DCN-DISV
- DCN-DISVCS
- DCN-WDD
- DCN-WDDCS
- DCN-WDV
- DCN-WDVCS

디스커션 유닛을 보조 제어 기능의 1인용 델리게이트 모드로 설정한 경우 2개의 마이크 버튼도 설치해야 합니다(참조: *DCN-DIS* 및 *DCN-WD* 디스커션 유닛, 페이지 94). 예를 들어, DCN-DISBCM 버튼을 사용할 수 있습니다.

7.13 DCN-DDI 2인용 델리게이트 인터페이스

2인용 델리게이트 인터페이스의 뚜껑을 제거하여 내부 제어를 엽니다.

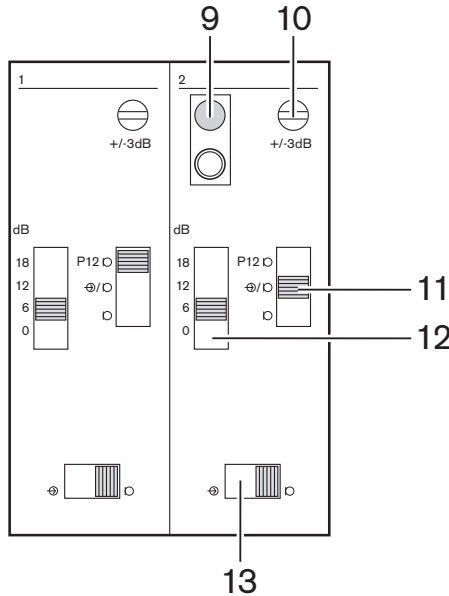


그림 7.21: 내부 설정

1. 초기화 해제 스위치 - 2인용 델리게이트 인터페이스의 주소를 삭제합니다(초기화, 페이지 172 참조). 2인용 델리게이트 인터페이스의 주소가 없으면 초기화 해제 스위치 옆의 적색 LED가 켜집니다.
2. 입력 조정 포텐셔미터 - 오디오 입력의 감도를 조정합니다.
3. 입력 유형 스위치 - 오디오 입력 유형을 설정합니다.

위치	설명
상단	팬텀 전원의 밸런스 신호
가운데	팬텀 전원이 없는 밸런스 신호
하단	언밸런스 신호*

표 7.93: 입력 유형 스위치(*= 기본값)

1. 입력 조정 스위치 - 오디오 입력의 감도를 설정합니다.
2. 신호 레벨 스위치 - 오디오 입력의 신호 레벨을 설정합니다.

위치	설명
왼쪽	라인 레벨 신호
오른쪽	마이크 신호*

표 7.94: 신호 레벨 스위치(* = 기본값)

선택한 모드에 따라 2인용 델리게이트 인터페이스에 연결할 수 있는 디바이스의 수와 유형이 달라집니다. 모드는 모드 선택기를 사용해 설정할 수 있습니다.

번호	모드
0*	2인용 델리게이트

번호	모드
1	의장용
2	2인용 델리게이트, 마이크 1대
3	2인용 델리게이트, 음소거된 라우드스피커
4	1인용 델리게이트
5	입구 유닛
6	출구 유닛
7	앰비언트 마이크

표 7.95: 신호 레벨 스위치(* = 기본값)

2인용 델리게이트

2인용 델리게이트 인터페이스가 2인용 델리게이트 모드인 경우 이는 2인의 대의원을 위한 델리게이트 디바이스로 운영됩니다. 시스템은 2인용 델리게이트 인터페이스를 2개의 분리된 디바이스로 간주하지만 2인용 델리게이트 인터페이스의 주소는 하나만 부여합니다. 일반적인 예는 그림을 참조하십시오.

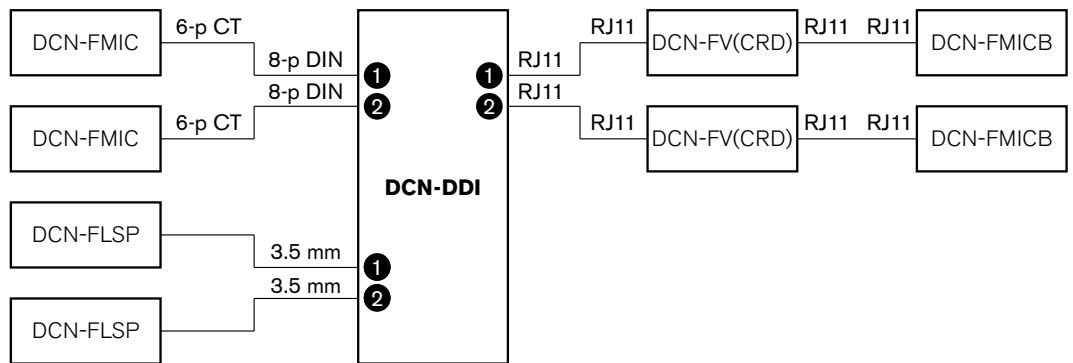
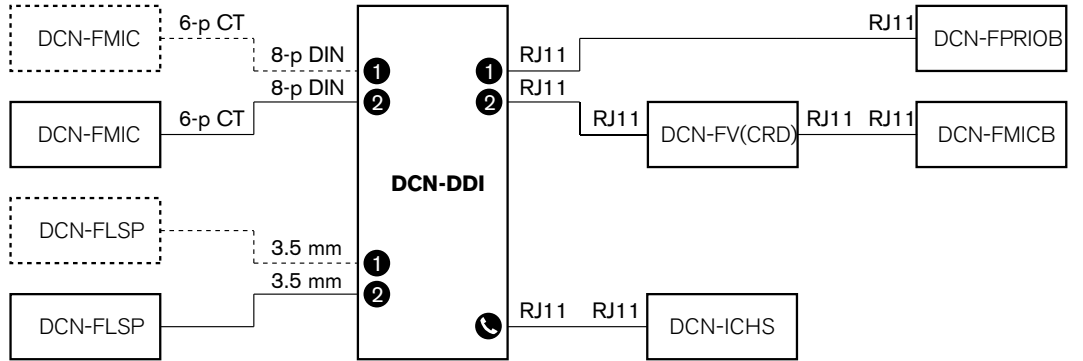


그림 7.22: 2인용 델리게이트 모드(0)와 라우드스피커가 음소거된 2인용 델리게이트 모드(3)

오디오 입력 1이 활성 상태일 때는 2인용 델리게이트 인터페이스가 오디오 출력 1을 비활성화합니다. 오디오 입력 2가 활성 상태일 때는 2인용 델리게이트 인터페이스가 오디오 출력 2를 비활성화합니다.

의장용

2인용 델리게이트 인터페이스가 의장 모드인 경우 이는 1인의 의장을 위한 의장 디바이스로 운영됩니다. 의장 모드에서는 2개의 오디오 입력을 연결할 수 있습니다. 일반적인 예는 그림을 참조하십시오.



----- Optional

그림 7.23: 의장 모드(1)

2인용 델리게이트, 마이크 1개

2인용 델리게이트 인터페이스가 마이크 1개의 2인용 델리게이트 모드인 경우 이는 1개의 오디오 입력을 공유하는 2인의 대의원을 위한 델리게이트 디바이스로 운영됩니다. 2인의 대의원은 자신의 마이크 버튼을 사용해 오디오 입력을 활성화 또는 비활성화할 수 있습니다. 일반적인 예는 그림을 참조하십시오.

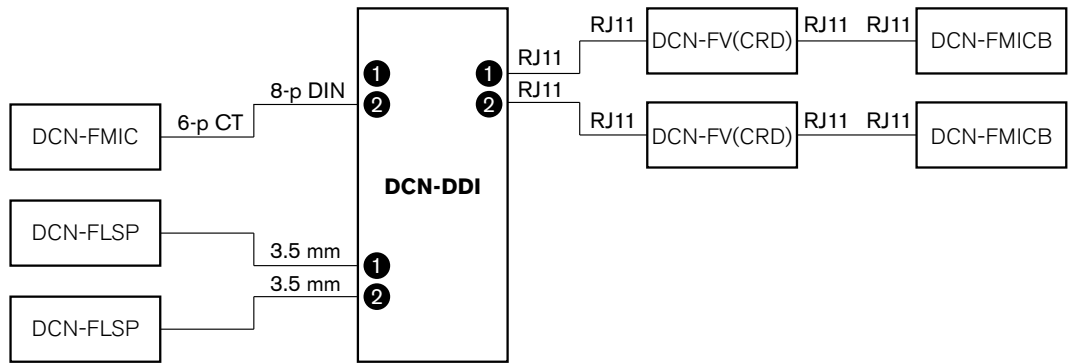


그림 7.24: 2인용 델리게이트 모드, 마이크 1개 모드(2)



참고!

다음과 같은 경우 DCN-FMIC(DCN-FMIC 마이크 연결 패널, 페이지 215 참조)의 납땜 지점을 단아야 합니다.

DCN-FMIC를 2인용 델리게이트 인터페이스에 연결했으며
2인용 델리게이트 인터페이스가 마이크 1개의 2인용 모드인 경우

라우드스피커 2개가 음소거된 2인용 델리게이트

이 모드는 2인용 델리게이트 모드와 동일하나, 마이크 활성화 시 라우드스피커 2개가 모두 음소거 됩니다. 이는 시스템의 불필요한 피드백을 방지합니다.

1인용 델리게이트

2인용 델리게이트 인터페이스가 1인용 델리게이트 모드인 경우 이는 1인의 대의원을 위한 델리게이트 디바이스로 운영됩니다. 일반적인 예는 그림을 참조하십시오.

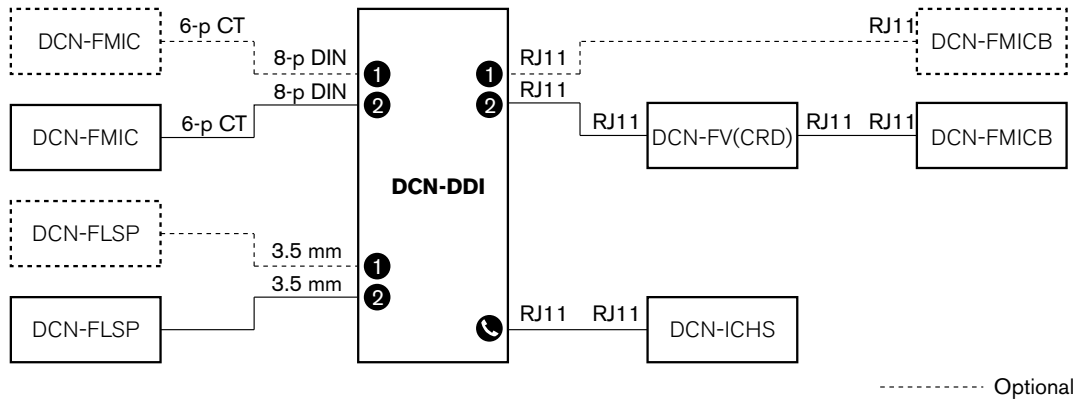


그림 7.25: 1인용 델리게이트 모드(4)

DCN-FMICB 마이크 Control Panel 옵션을 연결할 수 있습니다. 대의원은 마이크 Control Panel을 보조 버튼으로 사용할 수 있습니다. 예를 들어, 표시등을 활성화할 때 사용할 수 있습니다.



참고!

대의원이 보조 버튼을 누르면 이벤트가 시작됩니다. 이벤트는 오픈 인터페이스를 사용해 프로그래밍합니다(소프트웨어 사용자 매뉴얼 참조).

라우드스피커 항상 활성화

라우드스피커는 해당 마이크 활성화 시 기본적으로 음소거 됩니다. 이는 시스템의 불필요한 피드백을 방지합니다. 하지만 라우드스피커의 납땜 지점을 연결하면 음소거가 비활성화됩니다.

납땜 지점	오픈	납땜
(X13)	마이크 활성화 시 왼쪽 라우드스피커 음소거	왼쪽 라우드스피커 항상 활성화
(X12)	마이크 활성화 시 오른쪽 라우드스피커 음소거	오른쪽 라우드스피커 항상 활성화

표 7.96: 납땜 지점

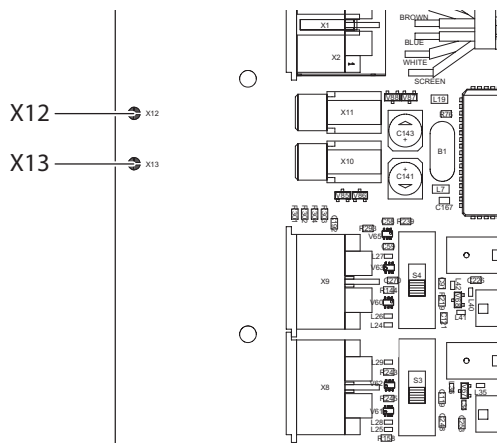


그림 7.26: 내부 상단면

입구 유닛

2인용 델리게이트 인터페이스가 입구 유닛 모드인 경우 이는 회의실 입구에서 참석자 목록을 생성하는 디바이스로 운영됩니다. 일반적인 예는 그림을 참조하십시오.

출구 유닛

2인용 델리게이트 인터페이스가 출구 유닛 모드인 경우 이는 회의실 출구에서 참석자 목록을 완성하는 디바이스로 운영됩니다. 일반적인 예는 그림을 참조하십시오.

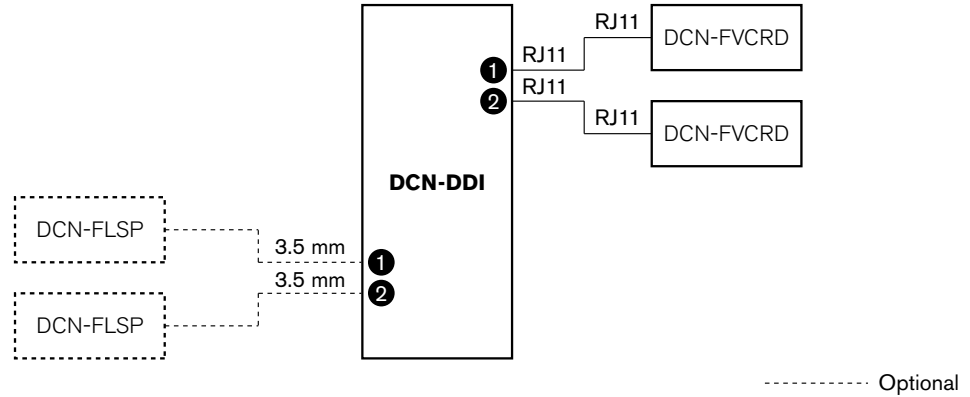


그림 7.27: 입구 유닛 모드 및 출구 유닛 모드(5, 6)

앰비언트 마이크

2인용 델리게이트 인터페이스가 앰비언트 마이크 모드인 경우 시스템의 다른 모든 마이크가 비활성화 될 경우 연결된 오디오 입력의 신호를 플로어로 전송합니다. 일반적인 예는 그림을 참조하십시오.



참고!

연결된 DCN-FMICB는 오디오 입력을 활성화 또는 비활성화할 수 없습니다. 연결된 DCN-FMICB는 델리게이트 인터페이스에 주소를 부여하는 데 사용됩니다(초기화, 페이지 172 참조).

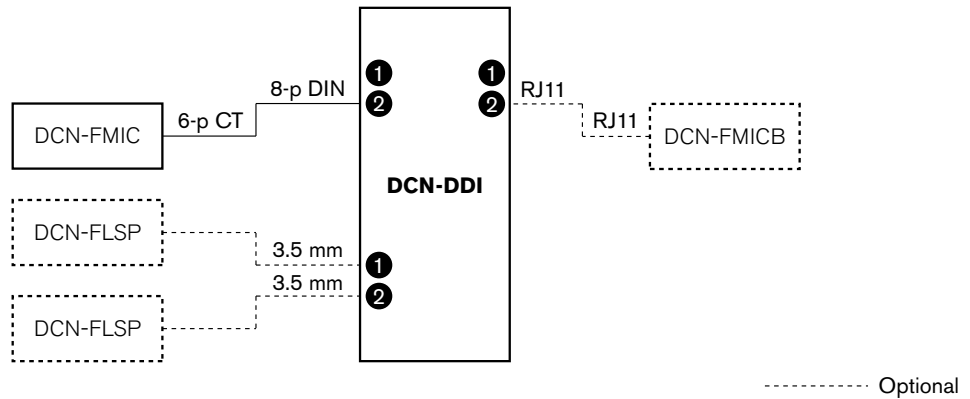


그림 7.28: 앰비언트 마이크 모드(7)

7.14 DCN-FMIC 마이크 연결 패널

납땜 지점을 사용해 연결된 DCN-MICL 또는 DCN-MICS 플러그인 가능 마이크의 녹색 LED 링을 활성화 또는 비활성화합니다(참조: *DCN-MICL, DCN-MICS 플러그인 가능 마이크, 페이지 246*).

납땜 지점	설명
납땜하지 않음*	연결된 DCN-MICL 또는 DCN-MICS 플러그인 가능 마이크의 녹색 LED 링이 활성화됩니다.
납땜	연결된 DCN-MICL 또는 DCN-MICS 플러그인 가능 마이크의 녹색 LED 링이 비활성화됩니다.

표 7.97: 납땜 지점(* = 기본값)

마이크 연결 패널을 마이크 1개의 2인용 델리게이트 모드인 2인용 델리게이트 인터페이스에 연결한 경우, 녹색 LED 링을 비활성화해야 합니다. LED 링을 비활성화하지 않으면 연결된 마이크의 LED 링이 정확한 상태를 표시할 수 없습니다. 예를 들어, 대의원 1이 처음에 마이크(적색)를 활성화한 다음 대의원 2가 발언 요청(녹색)을 할 수 있습니다. 마이크가 활성화되었어도 대의원 2가 마이크 버튼을 누르면 녹색 LED 링이 켜집니다.

7.15 DCN-FCS 채널 선택기

채널 선택기 PCB의 컴포넌트 부분에는 납땜 지점이 있습니다. 납땜 지점은 채널 선택기를 구성하는 데 사용됩니다.

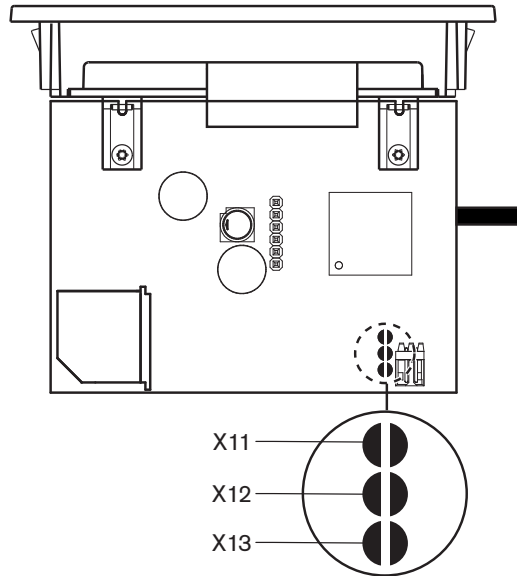


그림 7.29: 납땜 지점

납땜 지점	기능
X11	자동 대기 기능
X12	볼륨 증가/감소 기능
X13	채널/볼륨 복구 기능

표 7.98: 납땜 지점

자동 대기 기능

X11 납땜 지점은 채널 선택기의 자동 대기 기능을 활성화 또는 비활성화하는 데 사용됩니다.

납땜 지점	기능
납땜하지 않음*	자동 대기 기능이 활성화됩니다. 헤드폰 연결이 끊길 경우 채널 선택기가 비활성화됩니다.
납땜	자동 대기 기능이 비활성화됩니다. 헤드폰 연결이 끊길 경우 채널 선택기가 활성 상태를 유지합니다.

표 7.99: 납땜 지점 X11(* = 기본값)



참고!

채널 선택기를 오디오 레코드로 사용할 경우, X11 납땜 지점을 단아야 합니다.

채널 선택기가 헤드폰 플러그의 PIN 1과 PIN 2 사이의 임피던스를 측정합니다(참조: *19인치 유닛, 페이지 110* > 헤드폰). 임피던스가 1kΩ 미만인 경우 채널 선택기는 헤드폰이 있는 것으로 파악합니다.

볼륨 증가/감소

X12 납땜 지점은 채널 선택기의 볼륨 증가/감소 기능을 활성화 또는 비활성화하는 데 사용됩니다.

납땜 지점	기능
납땜하지 않음*	볼륨 증가/감소 기능이 활성화됩니다. 볼륨 업(다운) 버튼을 0.25초 이상 누르면 볼륨 레벨이 1초에 12dB씩 증가(감소)합니다.
납땜	볼륨 증가/감소 기능이 비활성화됩니다. 볼륨 업(다운) 버튼을 누르면 볼륨 레벨이 한번에 1dB씩 증가(감소)합니다.

표 7.100: 납땜 지점 X12(* = 기본값)

채널/볼륨 복구 기능

X13 납땜 지점은 채널 선택기의 채널/볼륨 복구 기능을 활성화 또는 비활성화하는 데 사용됩니다.

납땜 지점	기능
납땜하지 않음*	채널/볼륨 복구 기능이 비활성화됩니다. 채널 선택기가 활성화되면 자동으로 다음을 수행합니다. <ul style="list-style-type: none"> - 채널 0(플로어) 선택 - 볼륨 레벨을 -18dB로 설정
납땜	볼륨 증가/감소 기능이 비활성화됩니다. 볼륨 업(다운) 버튼을 누르면 볼륨 레벨이 한번에 1dB씩 증가(감소)합니다. <ul style="list-style-type: none"> - 마지막으로 알려진 채널을 선택합니다. - 마지막으로 알려진 볼륨 레벨로 설정합니다.

표 7.101: 납땜 지점 X13(* = 기본값)

예를 들어, 모든 대의원과 의장의 좌석 번호가 고정되었을 때 이 기능을 활성화할 수 있습니다.



참고!

채널 선택기는 모든 채널 변경사항을 5초 후에 저장합니다.



참고!

마지막으로 알려진 채널 수가 가능한 최대 채널 수보다 많으면 채널 선택기가 자동으로 채널 0으로 이동합니다. 마지막으로 알려진 채널을 사용할 수 있을 경우, 해당 채널은 채널 선택기의 버튼을 작동하지 않았을 때만 복구됩니다.

7.16 DCN-IDESK 통역사 장치

회의를 시작하기 전에 통역사 장치의 통역사와 시스템 매개변수를 장치 설치 모드로 수동 설정할 수 있습니다.

개요

장치 설치 모드는 옵션을 선택해야 하는 여러 가지 모드로 구성되어 있습니다. 일부 메뉴는 구성 중인 장치에만 작용되고 다른 메뉴는 시스템의 전체 통역사 장치에 적용됩니다.

메뉴	설명	범위
a	사용자 언어	시스템
b	통역사 부스 번호	장치
c	장치 번호	장치
d	채널 수	시스템
e	언어 목록	시스템
f	언어 채널	시스템
g	발신 채널 A	장치
h	발신 채널 B	장치
j	자동 릴레이 부스 수	시스템
k	자동 릴레이 부스	시스템
l	마이크 잠금	시스템
m	천천히 말하기 신호	시스템
n	도움 신호	시스템
o	연설 타이머	장치
p	마이크 소스	장치

표 7.102: 설치 모드 메뉴



참고!

PC 기반 시스템에서는 a, b, c, o, p 메뉴만 각 장치에서 수동으로 구성해야 합니다. DCN-SWSI 소프트웨어 패키지 사용 시 다른 모든 메뉴는 PC에서 구성할 수 있습니다.



참고!

동시통역 소프트웨어 모듈을 사용하는 PC 기반 시스템은 독립형 통역 시스템과 비교했을 때 제어 및 사전 설정 기능이 확장되어 있습니다.



참고!

동시통역 소프트웨어 매뉴얼에 대한 설명은 이 매뉴얼의 범위를 벗어납니다. 상세 정보는 해당 소프트웨어의 매뉴얼을 참조하십시오.

설치 모드 시작

1. 통역사 장치에 주소가 있는지 확인합니다(참조: 초기화, 페이지 172).

2. 사전 선택 채널 버튼 b와 출력 선택 버튼 B를 동시에 누릅니다. 통역사 장치의 설치 모드가 시작됩니다.
3. 디스플레이 표시 내용

```
Installation mode. Use dial and <> [ ] to
change options, ← → to change page.
◀ ▶ ◀▶ [ ] ⏪ ⏩
```



참고!

일부 설치 모드 화면은 시스템의 전체 통역사 장치에 영향을 미치지만, 설치 모드는 한 번에 하나의 통역사 장치만 가능합니다.

4. 시스템에 설치 모드인 통역사 장치가 있는 경우 디스플레이에 다음 내용이 표시됩니다.

```
Installation menu is in use by another
interpreter desk or the system is busy.
Please try again later.
```

설치 모드 탐색

설치 모드에서는 소수의 제어 기능만 사용할 수 있습니다(참조: *DCN-IDESK 통역사 장치, 페이지 50*).

제어	기능
주 조정 손잡이	메뉴 옵션 선택
사전 선택 채널 버튼 a	이전 메뉴로 가기
사전 선택 채널 버튼 b	다음 메뉴로 가기
사전 선택 채널 버튼 d	현재 선택 취소
사전 선택 채널 버튼 e	현재 선택 입력
출력 선택 버튼 B	설치 모드 종료

표 7.103: 설치 모드의 제어

구성 절차

설치 메뉴에서 통역사 장치 구성에 필요한 매개변수를 선택하는 방법은 다음과 같습니다.

1. 사전 선택 채널 버튼 a, b를 눌러 필요한 설치 메뉴로 이동합니다. 설정이 완료된 매개변수는 [옵션]과 같이 사각 괄호로 표시됩니다.
2. 사전 선택 채널 버튼 d를 눌러 매개변수 설정을 취소합니다. 사각 괄호가 <옵션>과 같이 화살표 괄호로 바뀝니다. 이는 주 조정 손잡이를 사용해 다른 항목을 선택할 수 있음을 나타냅니다.
3. 주 조절 손잡이를 돌려 원하는 매개변수로 이동합니다. 올바른 매개변수를 선택한 다음 사전 선택 채널 버튼 e를 누릅니다. 화살표 괄호가 사각 괄호로 바뀝니다.

메뉴 화면

메뉴 a

메뉴 a는 설치 모드에 있는 통역사 장치의 표시 언어를 설정합니다. 시스템의 모든 통역사 장치에는 언어가 설정되어 있습니다.

```
Select language: [ENGLISH] DEUTSCH
FRANÇAIS ITALIANO ESPAÑOL NEDERLANDS a
◀ ▶ ◀▶ [ ] ⏪ ⏩
```

메뉴 b

메뉴 b는 통역사 부스에 통역사 장치를 설정합니다. 각 통역사 장치는 차례대로 설정해야 합니다.

```
Select booth number:
Booth [ 1 ] of 31 b
◀ ▶ ◀▶ [ ] ⏪ ⏩
```



참고!

통역사 부스가 가득 찬 경우 입력할 수 없으며 응답하지 않습니다.

메뉴 c

메뉴 c는 통역사 부스의 유닛에 장치 번호를 설정합니다. 각 통역사 장치는 차례대로 설정해야 합니다.

```
Select desk number:
[1] 2 3 4 5 6
<=> <=> <=> [ ] <=> c
```



참고!

장치 번호가 이미 사용 중인 경우 입력할 수 없으며 응답하지 않습니다.

메뉴 d

```
Select number of channels:
[26] channels
<=> <=> <=> [ ] <=> d
```

메뉴 d는 시스템에 필요한 언어 채널의 수를 설정합니다. 시스템의 모든 통역사 장치에는 이 수가 설정되어 있습니다.

제어 PC가 없는 시스템의 기본 채널 수는 26입니다.

언어	≤ 26	27	28	29	30	31
발표	4	3	2	1	1	1
인터콤	1	1	1	1	0	0
대의원	1	1	1	0	0	0

표 7.104: 채널

메뉴 e

메뉴 e는 통역사 장치 디스플레이에 사용되는 언어의 목록을 설정합니다. 시스템의 모든 통역사 장치에는 언어 목록이 설정되어 있습니다.

```
Select language list:
[ENGLISH] FRENCH ORIGINAL
<=> <=> <=> [ ] <=> e
```

메뉴 f

메뉴 f는 지정된 채널에 언어를 설정합니다. 언어를 설정할 수 있는 채널 수는 메뉴 d에서 설정한 채널 수와 동일합니다. 시스템의 모든 통역사 장치에는 언어 목록이 설정되어 있습니다.

```
Select language for channel 1:
[ALB - Albanian]
<=> <=> <=> [ ] <=> f
```

```
Select language for channel 30:
[DUT - DUTCH]
<=> <=> <=> [ ] <=> f
```

채널에 언어가 설정되면 디스플레이에 별표가 나타납니다. 예시

```
Select language for channel 30:
[DUT - DUTCH] *
<=> <=> <=> [ ] <=> f
```

메뉴 g

메뉴 g는 출력 A의 채널 수를 설정합니다. 해당 채널 수는 통역사 장치에서 사용할 수 있어야 합니다. 각 통역사 장치는 차례대로 설정해야 합니다.

```
Select outgoing channel via A-output:
[ 21 of 26
← → <> [ ] ↵
```



참고!

통역사 장치를 처음 설치한 경우 출력 A의 기본 채널 수는 통역사 부스 수와 같습니다.

메뉴 h

메뉴 h 는 통역사 장치의 출력 B에 채널을 설정합니다. 각 통역사 장치는 차례대로 설정해야 합니다. 출력 B는 채널 없음으로 설정하거나 가능한 모든 채널을 설정할 수 있습니다.

```
Select outgoing channel via B-output
[NONE] ALL
← → <> [ ] ↵
```

메뉴 j

메뉴 j는 시스템의 자동 릴레이 통역사 부스 수를 설정합니다. 시스템의 모든 통역사 장치에는 이 수가 설정되어 있습니다.

```
Select number of auto-relay booth(s):
[ 0] of 31
← → <> [ ] ↵
```

메뉴 k

메뉴 k는 자동 릴레이 부스에 해당하는 통역사 부스를 설정합니다. 통역사 부스는 시스템의 모든 통역사 장치에 설정됩니다.

```
Select auto-relay 1:
[booth 1]
← → <> [ ] ↵
```

```
Select auto-relay 31:
[booth 28]
← → <> [ ] ↵
```

메뉴 l

메뉴 l는 필요한 인터락 모드를 설정합니다. 인터락 모드는 시스템의 모든 통역사 장치에 설정됩니다.

```
Select microphone locks between booths:
[NONE] OVERRIDE INTERLOCK
← → <> [ ] ↵
```

옵션	설명
없음	잠금 기능이 없습니다. 오디오 확장기의 오디오 입력이 통역 채널에서만 비활성화됩니다.
오버라이드	통역사가 동일한 통역 채널로 통역하는 다른 통역사 부스의 통역사를 오버라이드할 수 있습니다.
인터락	다른 통역사 부스의 통역사가 동일한 채널을 사용하지 못하도록 차단합니다.

표 7.105: 마이크 잠금 옵션



참고!

인터락 모드를 사용하지 않는 상황에서 동일한 발신 채널을 사용 중인 통역사 장치가 서로 다른 CCU에 연결되어 있는 경우, 통역사 장치는 인터락 모드가 설정된 것처럼 작동합니다.

메뉴 m

메뉴 m은 천천히 말하기 신호를 켜고 끕니다. 천천히 말하기 신호에 대한 내용은 *DCN-IDEK* 통역사 장치, 페이지 50를 참조하십시오.

```
Speak slowly signaling:
[NO] YES                                     m
← → <> [ ] G→
```

메뉴 n

메뉴 n은 도움 신호를 켜고 끕니다. 도움 신호에 대한 내용은 *DCN-IDESEK 통역사 장치, 페이지 50*를 참조하십시오.

```
Help signaling:
[NO] YES                                     n
← → <> [ ] G→
```

메뉴 o

메뉴 o는 통역사 장치의 연설 타이머를 켜고 끕니다. 각 통역사 장치는 차례대로 설정해야 합니다.

```
Display speech timer:
[NO] YES                                     o
← → <> [ ] G→
```

메뉴 p

메뉴 p는 마이크 소스의 소스를 설정합니다. 각 통역사 장치는 차례대로 설정해야 합니다.

```
Select microphone source:
AUTO HEADSET [MICROPHONE]                  p
← → <> [ ] G→
```

종료 화면

종료 화면 메뉴에서는 설치 모드를 종료할 수 있습니다.

End, use G→ to return to operational mode.

```
← → <> [ ] G→
```

7.17 DCN-EPS(-UL, -JP) 확장 전원 공급 장치



위험!

다음에서 설명하는 변압기 전압 선택은 자격을 갖춘 정비 인력만이 시행할 수 있습니다. 확장 전원 공급 장치를 열지 마십시오. 주 전원 공급에 의한 감전은 사망의 원인이 될 수 있습니다.

확장 전원 공급 장치 내부의 커넥터 블록을 사용하면 확장 전원 공급 장치의 작동 전압을 선택할 수 있습니다(아래 표 참조).

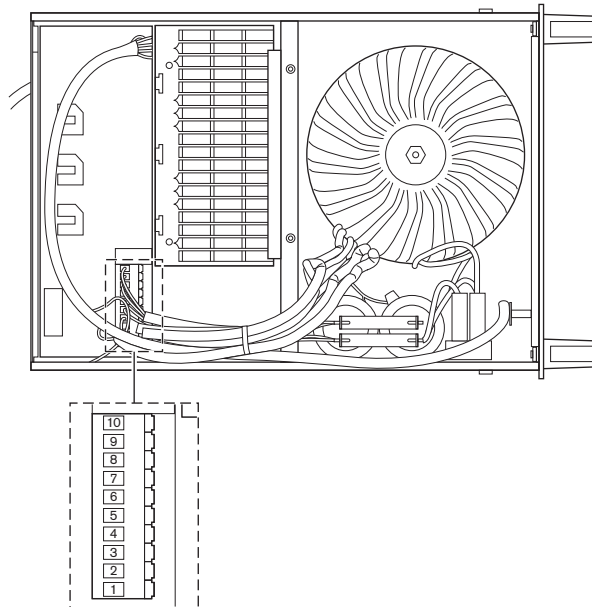


그림 7.30: 내부 설정

	알맞은 퓨즈는 DCN-EPS(-UL, -JP) 확장 전원 공급 장치, 페이지 141를 참조하십시오.			알맞은 퓨즈는 DCN-EPS(-UL, -JP) 확장 전원 공급 장치, 페이지 141를 참조하십시오.		
PIN	105V(AC)	115V(AC)	125V(AC)	220V(AC)	230V(AC)	240V(AC)
1	파란색 (전원)	연결 안함	파란색 (전원)	파란색 (전원)	연결 안함	파란색 (전원)
2	검정색	녹색	녹색	녹색	녹색	녹색
3	녹색	파란색 (전원)	검정색	녹색	검정색	검정색
4	주황색	주황색	주황색	연결 안함	파란색	연결 안함
5	파란색 (변압기)	파란색 (변압기)	파란색 (변압기)	파란색 (변압기)	파란색 (변압기)	파란색 (변압기)
6	연결 안함	검정색	연결 안함	보라색	보라색	보라색
7	노란색	노란색	노란색	노란색	노란색	노란색
8	연결 안함	연결 안함	연결 안함	주황색	주황색	주황색
9	보라색	보라색	보라색	연결 안함	연결 안함	연결 안함
10	갈색	갈색	갈색	갈색	갈색	갈색

표 7.106: 내부 설정 = 연결되지 않음)



참고!

DCN-EPS는 220 - 240V(AC)의 전압으로 구성됩니다.

DCN-EPS-UL은 100 - 120V(AC)의 전압으로 구성됩니다.

DCN-EPS-JP는 105V(AC)의 전압으로 구성됩니다.

7.18 PRS-NSP 네트워크 분배기

네트워크 분배기의 커버 뒷면에는 내부 연결 데이터가 표시된 라벨이 있습니다. 내부 연결은 네트워크 분배기 내부의 점퍼 블록을 사용해 변경할 수 있습니다.

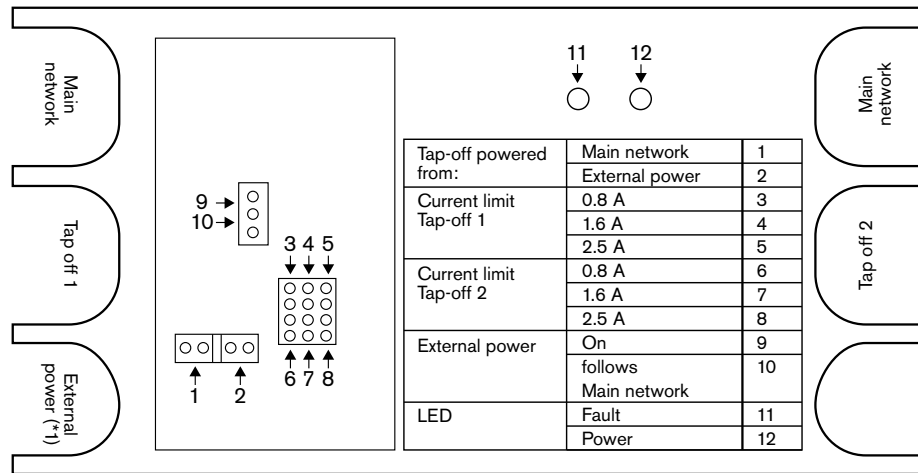


그림 7.31: 네트워크 분배기 내부 라벨

네트워크 분배기에 연결된 분기기에 추가 전원을 공급하는 방법은 다음과 같습니다.

1. 점퍼 분로 1/2를 2번 위치에 넣습니다.
2. 점퍼 분로 9/10을 9번 위치에 넣습니다.
3. 네트워크 분배기에 외부 전원 공급 장치를 연결합니다(참조: *PRS-FINNA 광 인터페이스, 페이지 145*).

7.19 DCN-DDB 데이터 분배 보드

개요

S8 스위치로 데이터 분배 보드를 구성합니다.

스위치	위치	설명
S8-1	온/오프*	RS232 활성화/RS232 비활성화
S8-2	온/오프*	예비/수동 모드
S8-3	온/오프*	19200 보드/9600 보드
S8-4	온/오프*	예비
S8-5	온/오프*	예비
S8-6	온/오프*	주소 비트 0 = 1/주소 비트 0 = 0
S8-7	온/오프*	주소 비트 1 = 1/주소 비트 1 = 0
S8-8	온/오프*	주소 비트 2 = 1/주소 비트 2 = 0

표 7.107: S8 DIP 스위치 설정(* = 기본값)

RS232 포트

S8-1 스위치를 사용해 데이터 분배 보드의 RS232 포트를 활성화 또는 비활성화할 수 있습니다. S8-3 스위치로 보드레이트를 설정합니다.

데이터 분배 보드를 회의장 디스플레이에 연결한 경우, 데이터 분배 보드의 RS232 포트를 활성화해야 합니다. 회의장 디스플레이의 보드레이트는 19,200 보드입니다. 9,600 보드 연결 시에는 숫자 디스플레이만 작동합니다.

모드

S8-2 스위치로 데이터 분배 보드의 모드를 설정합니다. 데이터 분배 보드는 다음 역할을 수행할 수 있습니다.

- CCU에서 데이터를 수신하는 수동 유닛(수동 모드)
- CCU로 데이터를 전송하기도 하는 활성 유닛(활성 모드)

수동 모드

다음과 같은 경우 데이터 분배 보드를 수동 모드로 설정해야 합니다.

- 데이터 분배 보드를 사용해 회의장 디스플레이에 데이터를 전송합니다.
- 데이터 분배 보드를 천천히 말하기 또는 도움 신호에 사용합니다.
- 데이터 분배 보드의 병렬 출력만 사용합니다.

데이터 분배 보드가 수동 모드인 경우에는 주소를 할당해야 합니다. 주소는 데이터 분배 보드의 용도를 정의합니다. 시스템을 처음 시작할 경우, 데이터 분배 보드의 초기화 해제 스위치를 눌러 CCU에 해당 주소를 전송해야 합니다(참조: 초기화, 페이지 172).

CCU를 사용해 전체 유닛의 주소를 삭제할 경우(참조: 초기화, 페이지 172), 초기화 해제 스위치를 다시 누르지 마십시오. 재시작 시 CCU가 수동 데이터 분배 보드의 주소를 기억합니다.

주소

필요한 경우 S8-6, S8-7, S8-8 스위치를 사용해 데이터 분배 보드의 주소를 설정합니다. 이 주소는 데이터 분배 보드가 수동 모드일 때만 사용됩니다. 주소는 데이터 분배 보드의 용도를 정의합니다.

주소	S8-6	S8-7	S8-8	설명
248	0	0	0	숫자 디스플레이(참조: DCN-DDB 데이터 분배 보드, 페이지 253 > 숫자 디스플레이)
249	1	0	0	예비

주소	S8-6	S8-7	S8-8	설명
250	0	1	0	예비
251	1	1	0	상태 디스플레이(예: 시놉틱 디스플레이)
252	0	0	1	예비
253	1	0	1	천천히 말하기 신호(참조: <i>DCN-DDB 데이터 분배 보드, 페이지 62</i> > 천천히 말하기 신호)
254	0	1	1	도움 신호(통역사 부스 1 - 16, 참조: <i>DCN-DDB 데이터 분배 보드, 페이지 62</i> > 도움 신호)
255	1	1	1	도움 신호(통역사 부스 17 - 31, 참조: <i>DCN-DDB 데이터 분배 보드, 페이지 62</i> > 도움 신호)

표 7.108: 주소

원격 초기화 해제 스위치

X77 커넥터를 사용해 원격 장소에서 데이터 분배 보드의 주소를 삭제할 수 있습니다(참조: *DCN-DDB 데이터 분배 보드, 페이지 62*). 이 10극 커넥터에는 초기화 해제 스위치 및 초기화 해제 LED를 연결할 수 있습니다.

PIN	신호
1	+5V
2	초기화
3	초기화 LED, 양극
4	초기화 LED, 음극
5	연결되지 않음
6	연결되지 않음
7	연결되지 않음
8	연결되지 않음
9	연결되지 않음
10	연결되지 않음

표 7.109: X77 원격 초기화 커넥터

원격 초기화 해제 스위치는 PIN 1과 2 사이에 연결해야 합니다. 초기화 해제 LED는 PIN 3과 4 사이에 연결해야 합니다.

8

작동

8.1

DCN 무선 시스템 작동

8.1.1

시스템 시작

시스템을 시작하기 전에 다음을 확인하십시오.

- 시스템이 정확하게 설치되었습니다.
- 무선 디스커션 유닛이 필요한 수만큼 섹스크립션 되었습니다.



참고!

다른 시스템에 이미 섹스크립션 된 무선 디스커션 유닛을 새 시스템에 사용하려면 유닛의 초기화를 해제해야 합니다. 유닛의 초기화를 해제한 뒤 새 시스템에 섹스크립션 합니다.

시스템을 시작하려면 다음을 수행하십시오.

1. CCU의 온/오프 스위치를 누릅니다. 디스플레이가 켜집니다. DCN 및 광 네트워크의 모든 디바이스(WAP 포함)가 활성화됩니다.
2. 무선 디스커션 유닛에 배터리 팩을 설치합니다.
3. 무선 디스커션 유닛의 마이크 버튼을 눌러 무선 디스커션 유닛을 활성화합니다. 마이크 버튼 주위의 LED가 250밀리초 동안 노란색으로 켜집니다.
무선 디스커션 유닛의 모든 LED가 꺼져 있으면 무선 디스커션 유닛의 활성화 및 사용 준비가 완료된 것입니다.
무선 디스커션 유닛이 섹스크립션 무선 네트워크를 찾을 수 없을 경우, 마이크 버튼 주위의 LED가 노란색으로 켜진 상태에서 마이크의 표시등 링이 적색으로 켜집니다. 15분 내에 무선 네트워크가 검색되면 무선 디스커션 유닛이 연결됩니다. 그렇지 않을 경우 무선 디스커션 유닛이 자동으로 비활성화됩니다.

무선 디스커션 유닛의 소프트웨어 버전이 2.35 이전인 경우 다음을 수행하십시오.

1. CCU의 온/오프 스위치를 누릅니다. 디스플레이가 켜집니다. DCN 및 광 네트워크의 모든 디바이스(WAP 포함)가 활성화됩니다.
2. 무선 디스커션 유닛에 배터리 팩을 설치합니다.
3. 무선 디스커션 유닛의 마이크 버튼을 눌러 무선 디스커션 유닛을 활성화합니다. 마이크 버튼 주위의 LED가 2초 동안 녹색으로 켜집니다.
무선 디스커션 유닛의 모든 LED가 꺼져 있으면 무선 디스커션 유닛의 활성화 및 사용 준비가 완료된 것입니다.
무선 디스커션 유닛이 섹스크립션 무선 네트워크를 찾을 수 없을 경우 마이크 버튼 주위의 LED가 5초 동안 적색과 노란색으로 깜박입니다. 5초 내에 무선 네트워크가 검색되면 무선 디스커션 유닛이 연결됩니다. 그렇지 않을 경우 무선 디스커션 유닛이 자동으로 비활성화됩니다.

8.1.2

시스템 중지

시스템을 중지하려면 다음을 수행하십시오.

1. CCU의 구성 메뉴에서 4A Wireless Mode 메뉴 항목을 선택합니다.
2. 메뉴 항목의 매개변수 값을 오프로 설정합니다. 모든 무선 디스커션 유닛이 비활성화됩니다.
3. CCU의 온/오프 스위치를 누릅니다. 디스플레이가 꺼집니다. DCN 및 광 네트워크의 모든 디바이스가 비활성화됩니다.



참고!

필요한 경우 배터리 팩을 충전합니다. 자세한 내용은 *DCN-WLIION 배터리 팩, 페이지 264*을 참조하십시오.

8.2

DCN-CCU2 및 DCN-CCUB2 CCU

메인 화면

CCU를 처음 시작하면 디스플레이에 “Starting(시작 중)”이 표시됩니다. 그런 다음 디스플레이에 메인 화면이 표시됩니다.

독립형 모드

다음 화면이 표시됩니다.

```
CCU
Volume -13dB PC
```

메인 화면에 표시되는 내용

- 유닛 이름 기본 이름은 CCU 및 일련 번호입니다. 8M Unit/Hostname 메뉴 항목을 사용해 이름을 변경합니다.
 - 볼륨을 dB(-13dB)로 설정합니다.
 - 시스템 모드. PC - PC 제어 소프트웨어가 CCU에 연결된 경우.
 - 발표 디바이스의 라우드스피커 볼륨 레벨을 나타내는 표시등
- 조절 손잡이를 돌려 볼륨 레벨을 변경할 수 있습니다.

단일 CCU 모드

다음 화면이 표시됩니다.

```
CCU
00-02 -13dB PC
```

메인 화면에 표시되는 내용

- 유닛 이름 기본 이름은 CCU 및 일련 번호입니다. 8M Unit/Hostname 메뉴 항목을 사용해 이름을 변경할 수 있습니다.
 - 시스템 ID(00 - 15)
 - 슬레이브 ID(02 - 30)
 - 볼륨을 dB(-13dB)로 설정합니다.
 - 시스템 모드. PC - PC 제어 소프트웨어가 CCU에 연결된 경우.
 - 발표 디바이스의 라우드스피커 볼륨 레벨을 나타내는 표시등
- 조절 손잡이를 돌려 볼륨 레벨을 변경합니다.

마스터 멀티모드

```
CCU
00-01M -13dB PC
```

메인 화면에 표시되는 내용

- 유닛 이름 기본 이름은 CCU 및 일련 번호입니다. 8M Unit/Hostname 메뉴 항목을 사용해 이름을 변경합니다.
 - 시스템 ID(00 - 15)
 - 마스터 ID(01로 고정)
 - Multimaster 모드(M)
 - 볼륨을 dB(-13dB)로 설정합니다.
 - 시스템 모드. PC - PC 제어 소프트웨어가 CCU에 연결된 경우.
 - 발표 디바이스의 라우드스피커 볼륨 레벨을 나타내는 표시등
- 조절 손잡이를 돌려 볼륨 레벨을 변경합니다.

슬레이브 멀티모드

다음 화면이 표시됩니다.



CCU가 멀티모드인 경우 메인 화면에 다음 내용이 표시됩니다.

- 유닛 이름 기본 이름은 CCU 및 일련 번호입니다. 8M Unit/Hostname 메뉴 항목을 사용해 이름을 변경합니다.
- 시스템 ID(00 - 15)
- 슬레이브 ID(02 - 30)
- 멀티 슬레이브 모드(S)
- 발표 디바이스의 라우드스피커 볼륨 레벨을 나타내는 표시등

참고!



3분간 조절 손잡이를 돌리거나 누르지 않으면 디스플레이가 메인 메뉴 항목으로 자동 변경됩니다. 다음 메뉴 항목 및 해당 하위 메뉴에서는 디스플레이가 메인 메뉴 항목으로 자동 변경되지 않습니다.

- 6 Monitoring
- 8Da Assign Operator
- 8Db Assign Chairman

팝업 메시지

CCU가 오류를 탐지하면 디스플레이에 팝업 메시지가 표시됩니다. 메시지가 둘 이상인 경우, 가장 중요한 메시지가 디스플레이에 표시됩니다.

메시지	설명
No Network	광 네트워크의 연결이 끊어졌습니다.
No Master CCU	CCU가 멀티 슬레이브 모드이며 마스터 CCU의 이더넷 연결이 끊어졌습니다.
CCU Missing	마스터 CCU가 슬레이브 CCU의 이더넷 연결 끊김을 탐지한 경우
Download CCU	CCU 소프트웨어가 제대로 시작되지 않았거나 내부 버전 충돌이 발생했습니다.
Download CCUs	마스터 CCU가 마스터 및 하나 이상의 슬레이브 CCU 간 소프트웨어가 호환되지 않음을 탐지한 경우
Download WAP	WAP에 호환되지 않는 소프트웨어 버전이 있습니다.
Bad Signal	무선 유닛의 신호 불량이 감지되었습니다.

메시지	설명
Low Battery	무선 유닛의 배터리 부족이 감지되었습니다.

표 8.110: 메시지(중요도 낮은 순)

오류 상태가 해결되면 오류 메시지가 사라집니다. 조절 손잡이를 누르면 메시지가 시야에서 사라집니다.

마이크 모드

1 Mic. Mode 메뉴 항목을 사용해 마이크 모드를 설정합니다.

CCU를 PC 제어 소프트웨어에 연결한 경우 PC와 CCU 메뉴에서 마이크 모드를 제어할 수 있습니다.

메뉴 항목	매개변수	값	설명
1 Mic. Mode	Mode: Open* Override PTT Voice*** Operator** Response**	NOM: 1, 2*, 3 - 25 1, 2*, 3 - 25 1, 2*, 3 - 25 2*, 3, 4 1, 2*, 3 - 25 1	DCN의 마이크 모드 및 활성화된 대의원 마이크의 최대 수

표 8.111: PC 제어 소프트웨어의 마이크 모드 하위 메뉴(* = 기본값). ** PC 제어에서만 사용 가능합니다. * 통역 채널이 26개 이하인 경우에만 사용 가능합니다.**

모드	설명
Open	대의원은 오픈 모드에서 발표 디바이스의 마이크 버튼을 사용해 자신의 마이크를 활성화할 수 있습니다. 발언 중인 대의원 수가 최대치에 도달하면, 마이크를 활성화하는 다음 대의원은 발언 요청 목록에 추가됩니다. 다른 대의원이 마이크를 비활성화할 때까지 마이크가 활성화되지 않습니다.
Override	대의원은 오버라이드 모드에서 발표 디바이스의 마이크 버튼을 사용해 자신의 마이크를 활성화할 수 있습니다. 발언 중인 대의원 수가 최대치에 도달하면, 다음 대의원이 마이크를 활성화했을 때 가장 오랜 시간 활성화된 마이크가 자동으로 비활성화됩니다.
Voice	음성 모드에서는 대의원이 음성을 통해 마이크를 활성화할 수 있습니다. 동시에 발언할 수 있는 최대 대의원 수는 가능한 최대 마이크 활성화 수와 동일합니다. 대의원은 발표 디바이스의 마이크 버튼을 사용해 자신의 마이크를 음소거할 수 있습니다.
PTT	버튼 누르고 발언(PTT) 모드에서 대의원은 발표 디바이스의 마이크 버튼을 사용해 자신의 마이크를 활성화할 수 있습니다. 마이크는 마이크 버튼을 누르고 있는 동안 활성화됩니다. 발언 중인 대의원 수가 최대치에 도달하면 다른 대의원은 마이크를 활성화할 수 없습니다.

표 8.112: 마이크 모드 매개변수



참고!

제어 PC가 없는 시스템에서 활성화 가능한 의장용 마이크 수는 최대 15개입니다.



참고!

의장형 유닛의 마이크는 오픈, 오버라이드, 버튼 누르고 발언(PTT) 모드에서 항상 활성화할 수 있습니다.



참고!

음성 인식 모드에서는 마이크의 LED 링이 켜지지 않습니다. 하지만 음성 인식 모드에서 마이크 버튼의 LED는 항상 켜져 있습니다.

고음

2 Treble 메뉴에서 발표 디바이스 라우드스피커의 고음 레벨을 설정합니다.

메뉴 항목	매개변수	값	설명
2 Treble	---	-12 - 12dB(0dB*)	고음 레벨

표 8.113: 고음 하위 메뉴 (* = 기본값)

저음

3 Bass 메뉴에서 발표 디바이스 라우드스피커의 저음 레벨을 설정합니다.

메뉴 항목	매개변수	값	설명
3 Bass	---	-12 - 12dB(0dB*)	저음 레벨

표 8.114: 저음 하위 메뉴 (* = 기본값)

시스템 모드

4 System Mode 메뉴 항목에서 시스템 모드를 설정합니다.

값	설명
On*	ACN 트렁크와 무선 네트워크의 전원을 켭니다.
Standby	무선 유닛을 대기 모드로 설정하고 ACN 트렁크를 끕니다.
섭스크립션	설치 도중 무선 유닛의 섭스크립션을 허용합니다.
Off	무선 유닛 장치를 오프 모드로 설정하고 ACN 트렁크의 전원을 끕니다.

표 8.115: 시스템 모드 값 (* = 기본값)

오류 상태

5 오류 상태 메뉴 항목을 사용해 CCU의 상태 메시지를 확인합니다. 신호 불량 및 배터리 부족이 슬레이브 CCU에서 마스터 CCU로 보고됩니다.

메시지	설명
Restart CCU	CCU의 펌웨어가 예기치 않게 중지되어 CCU를 수동으로 재시작해야 합니다.
No Network	광 네트워크의 연결이 끊어졌습니다.
No Master CCU	CCU가 멀티 슬레이브 모드이며 마스터 CCU의 이더넷 연결이 끊어졌습니다.
CCU Missing	마스터 CCU가 슬레이브 CCU의 이더넷 연결 끊김을 탐지한 경우
Download CCU	CCU 소프트웨어가 제대로 시작되지 않았거나 내부 버전 충돌이 발생했습니다.

메시지	설명
Download CCUs	마스터 CCU가 마스터 및 하나 이상의 슬레이브 CCU 간 소프트웨어가 호환되지 않음을 탐지한 경우
Download WAP	WAP에 호환되지 않는 소프트웨어 버전이 있습니다.
Bad Signal	무선 유닛의 신호 불량이 감지되었습니다.
Low Battery	무선 유닛의 배터리 부족이 감지되었습니다.
No Fault	CCU가 제대로 작동합니다.

표 8.116: 메시지(중요도 높음 또는 낮음)

모니터링

6 Monitoring 메뉴 항목을 사용해 모니터링 하위 메뉴를 엽니다.

메뉴 항목	매개변수	값	설명
6 Monitoring	Signal:	Volume level:	CCU의 헤드폰 소켓과 해당 볼륨 레벨에서 사용 가능한 신호
	Floor*	-31 - 0dB(-16dB*)	
	Input 1	-31 - 0dB(-16dB*)	
	Input 2	-31 - 0dB(-16dB*)	
	Output 1	-31 - 0dB(-16dB*)	
	Output 2	-31 - 0dB(-16dB*)	

표 8.117: 모니터링 하위 메뉴(* = 기본값)

조회

7 Enquiry 메뉴 항목을 사용해 조회 하위 메뉴를 엽니다. 하위 메뉴 항목 7A CCU는 CCU에 대한 일반 정보를 제공합니다. 하위 메뉴 항목 7B WAP는 WAP에 대한 일반 정보를 제공합니다.

CCU

7A CCU 메뉴 항목을 사용해 CCU 하위 메뉴를 엽니다. 이 하위 메뉴의 메뉴 항목은 CCU에 대한 일반 데이터를 제공합니다.

메뉴 항목	값	설명
7Aa Serial Number	예: 22000010 Chk: 32	16진법 일련 번호 및 CCU의 체크섬
7Ab HW Version	예: 02.00	CCU 하드웨어의 버전 번호
7Ac FPGA Version	예: 04.00.3959	CCU FPGA 펌웨어의 버전 번호
7Ad FW Version	* 예: 04.00.4026	CCU 펌웨어의 버전 번호
7Ae Mac Address	예: 012345-6789AB	CCU의 MAC 주소
7Af IP Address	예: 192.168.0.100	CCU의 IP 주소

표 8.118: CCU 하위 메뉴(* = 기본값)

WAP

7B WAP 메뉴 항목을 사용해 WAP 하위 메뉴를 엽니다. 이 하위 메뉴의 메뉴 항목은 WAP CCU에 대한 일반 데이터를 제공합니다.

**참고!**

이 데이터는 모든 서비스 요청 및 오류 보고서에 언급해야 합니다.

메뉴 항목	값	설명
7Ba Serial Number	예: 1E00271F	CCU의 16진법 일련 번호
7Bb HW Version	예: 02.00	CCU 하드웨어의 버전 번호
7Bc FPGA Version	예: 04.00.3909	CCU FPGA 펌웨어의 버전 번호
7Bd FW Version	예: 04.00.4026	CCU 펌웨어의 버전 번호

표 8.119: CCU 하위 메뉴(* = 기본값)

8.3 LBB4402/00 또는 PRS-4AEX4 오디오 확장기

메인

오디오 확장기를 시작하면 먼저 디스플레이에 Starting(시작 중)이 표시됩니다. 그런 다음 디스플레이에 메인 메뉴 항목이 표시됩니다.

```
Analog Expander
In ■■■ Out ■■■
```



참고!

3분간 조절 손잡이를 돌리거나 누르지 않으면 디스플레이가 메인 메뉴 항목으로 자동 변경됩니다. 2개의 모니터링 메뉴 항목 및 해당 하위 메뉴에서는 디스플레이가 메인 메뉴 항목으로 자동 변경되지 않습니다.

메인 메뉴 항목의 구성 요소

- 오디오 확장기의 이름. 기본 이름은 Analog Expander(아날로그 확장기)입니다. 4E 유닛 이름 메뉴 항목을 사용해 이름을 변경할 수 있습니다(참조: *LBB4402/00 또는 PRS-4AEX4 오디오 확장기, 페이지 184*). 그리고 오디오 확장기의 오디오 입력과 오디오 출력의 볼륨 레벨을 표시하는 8개의 VU 미터(참조: *19인치 유닛, 페이지 173*). 제어 입력이 비활성화되면 디스플레이에서 해당 오디오 입력 또는 오디오 출력의 VU 미터가 X자로 바뀝니다.

오류 팝업

오디오 확장기가 오류를 탐지하면 디스플레이에 메시지가 표시됩니다. 메시지가 둘 이상인 경우, 가장 중요한 메시지가 디스플레이에 표시됩니다.

메시지	설명
다운로드	오디오 확장기가 소프트웨어를 다운로드 합니다.
최대 CH 불일치	오디오 입력 또는 오디오 출력을 없는 채널에 연결했습니다.
네트워크 없음	오디오 확장기가 광 네트워크를 찾을 수 없습니다.

표 8.120: 메시지(중요도 낮은 순)

오류 상태가 해결되면 오류 메시지가 사라집니다. 조절 손잡이를 누르면 최대 CH 불일치, 네트워크 없음 메시지가 시야에서 사라집니다.

오류 상태

1 오류 상태 메뉴 항목을 사용해 오디오 확장기의 상태 메시지를 확인합니다. 메시지가 둘 이상인 경우, 가장 중요한 메시지가 디스플레이에 표시됩니다.

메시지	설명
오류 없음	오디오 확장기가 제대로 작동합니다.
최대 CH 불일치	오디오 입력 또는 오디오 출력을 없는 채널에 연결했습니다.
네트워크 없음	오디오 확장기가 광 네트워크를 찾을 수 없습니다.

표 8.121: 메시지(중요도 낮은 순)

모니터링

2 모니터링 메뉴 항목을 사용해 모니터링 하위 메뉴를 엽니다.

메뉴 항목	매개변수	값	설명
2A 소스/볼륨	Signal: In 1* In 2 In 3 In 4 Out 1 Out 2 Out 3 Out 4	Volume level: -31 - 0dB(-16dB*) -31 - 0dB(-16dB*) -31 - 0dB(-16dB*) -31 - 0dB(-16dB*) -31 - 0dB(-16dB*) -31 - 0dB(-16dB*) -31 - 0dB(-16dB*) -31 - 0dB(-16dB*)	오디오 확장기의 헤드폰 소켓과 해당 볼륨 레벨에서 사용 가능한 신호. 메뉴 항목은 연결된 채널도 보여줍니다(읽기 전용).
2B 입력 연결됨	Audio input: 1, 2, 3, 4		메뉴 항목이 디스플레이에 오디오 입력 번호를 표시할 경우, 다른 (디지털) 오디오 확장기, CobraNet 인터페이스 또는 통역사 장치가 오디오 입력에 해당하는 언어 채널을 이미 사용 중인 것입니다.

표 8.122: 모니터링 하위 메뉴(* = 기본값)

8.4 PRS-4DEX4 디지털 오디오 확장기

메인

디지털 오디오 확장기를 시작하면 먼저 디스플레이에 Starting(시작 중)이 표시됩니다. 그런 다음 디스플레이에 메인 메뉴 항목이 표시됩니다.



참고!

3분간 조절 손잡이를 돌리거나 누르지 않으면 디스플레이가 메인 메뉴 항목으로 자동 변경됩니다. 2개의 모니터링 메뉴 항목 및 해당 하위 메뉴에서는 디스플레이가 메인 메뉴 항목으로 자동 변경되지 않습니다.

메인 메뉴 항목의 구성 요소

- 디지털 오디오 확장기의 이름. 기본 이름은 Digital Expander(디지털 확장기)입니다. 4C 유닛 이름 메뉴 항목을 사용해 이름을 변경할 수 있습니다(참조: *PRS-4DEX4 디지털 오디오 확장기, 페이지 187*). 디지털 오디오 확장기의 오디오 입력과 오디오 출력의 볼륨 레벨을 표시하는 8개의 VU 미터(참조: *19인치 유닛, 페이지 173*). 제어 입력이 비활성화되면 디스플레이에서 해당 오디오 입력 또는 오디오 출력의 VU 미터가 X자로 바뀝니다.

오류 팝업

디지털 오디오 확장기가 오류를 탐지하면 디스플레이에 메시지가 표시됩니다. 메시지가 둘 이상인 경우, 가장 중요한 메시지가 디스플레이에 표시됩니다.

메시지	설명
다운로드	디지털 오디오 확장기가 소프트웨어를 다운로드 합니다.
최대 CH 불일치	오디오 입력 또는 오디오 출력을 없는 채널에 연결했습니다.
네트워크 없음	디지털 오디오 확장기가 광 네트워크를 찾을 수 없습니다.

표 8.123: 메시지(중요도 낮은 순)

오류 상태가 해결되면 오류 메시지가 사라집니다. 조절 손잡이를 누르면 최대 CH 불일치, 네트워크 없음 메시지가 시야에서 사라집니다.

오류 상태

1 오류 상태 메뉴 항목을 사용해 디지털 오디오 확장기의 상태 메시지를 확인합니다. 메시지가 둘 이상인 경우, 가장 중요한 메시지가 디스플레이에 표시됩니다.

메시지	설명
오류 없음	디지털 오디오 확장기가 제대로 작동합니다.
최대 CH 불일치	오디오 입력 또는 오디오 출력을 없는 채널에 연결했습니다.
네트워크 없음	디지털 오디오 확장기가 광 네트워크를 찾을 수 없습니다.

표 8.124: 메시지(중요도 낮은 순)

모니터링

2 모니터링 메뉴 항목을 사용해 모니터링 하위 메뉴를 엽니다.

메뉴 항목	매개변수	값	설명
2A 소스/볼륨	Audio input or output: In 1L * In 1R In 2L In 2R Out 1L Out 1R Out 2L Out 2R	Volume level: -31 - 0dB(16dB*) -31 - 0dB(16dB*) -31 - 0dB(16dB*) -31 - 0dB(16dB*) -31 - 0dB(16dB*) -31 - 0dB(16dB*) -31 - 0dB(16dB*) -31 - 0dB(16dB*)	디지털 오디오 확장기의 헤드폰 소켓과 해당 볼륨 레벨에서 사용 가능한 신호. 메뉴 항목은 연결된 채널도 보여줍니다(읽기 전용).
2B 입력 연결됨	Audio input: 1L, 1R, 2L, 2R		메뉴 항목이 디스플레이에 오디오 입력 번호를 표시할 경우, 다른 (디지털) 오디오 확장기, CobraNet 인터페이스 또는 통역사 장치가 오디오 입력에 해당하는 언어 채널을 이미 사용 중인 것입니다.
2C 소스 모드	---	---	디지털 오디오 형식을 확인할 수 있습니다(참조: <i>PRS-4DEX4 디지털 오디오 확장기, 페이지 187</i>).

표 8.125: 모니터링 하위 메뉴(* = 기본값)

8.5 LBB4404/00 Cobranet 인터페이스

메인

CobraNet 인터페이스를 시작하면 먼저 디스플레이에 Starting(시작 중)이 표시됩니다. 그런 다음 디스플레이에 메인 메뉴 항목이 표시됩니다.



참고!

3분간 조절 손잡이를 돌리거나 누르지 않으면 디스플레이가 메인 메뉴 항목으로 자동 변경됩니다. 2개의 모니터링 메뉴 항목 및 해당 하위 메뉴에서는 디스플레이가 메인 메뉴 항목으로 자동 변경되지 않습니다.

메인 메뉴 항목의 구성 요소

- CobraNet 인터페이스의 이름. 기본 이름은 CobraNet입니다. 4B 유닛 이름 메뉴 항목을 사용해 이름을 변경할 수 있습니다(참조: *LBB4404/00 Cobranet 인터페이스, 페이지 193*).
- CobraNet 인터페이스의 오디오 입력과 오디오 출력의 볼륨 레벨을 표시하는 8개의 VU 미터(참조: *19인치 유닛, 페이지 173*). 제어 입력이 비활성화되면 디스플레이에서 해당 오디오 입력 또는 오디오 출력의 VU 미터가 X자로 바뀝니다.

오류 팝업

CobraNet 인터페이스가 오류를 탐지하면 디스플레이에 메시지가 표시됩니다. 메시지가 둘 이상인 경우, 가장 중요한 메시지가 디스플레이에 표시됩니다.

메시지	설명
다운로드	CobraNet 인터페이스가 소프트웨어를 다운로드 합니다.
최대 CH 불일치	오디오 입력 또는 오디오 출력을 없는 채널에 연결했습니다.
CobraNet: 0xHH	CobraNet 모듈에 버디 링크 오류가 있습니다. 0xHH는 16진법 오류 코드입니다. 자세한 내용은 시스템과 함께 제공된 DVD의 CobraNet 문서를 참조하십시오.
내부: 음소거	전체 오디오 입력 및 출력의 음이 소거됩니다.
내부: 0xHH	CobraNet 모듈에 오류가 있습니다. 0xHH는 16진법 오류 코드입니다. 자세한 내용은 시스템과 함께 제공된 DVD의 CobraNet 문서를 참조하십시오.
내부: 치명적 오류	CobraNet 인터페이스가 펌웨어를 시작할 수 없습니다.
네트워크 없음	CobraNet 인터페이스가 광 네트워크를 찾을 수 없습니다.

표 8.126: 메시지(중요도 낮은 순)

오류 상태가 해결되면 오류 메시지가 사라집니다. 조절 손잡이를 누르면 CobraNet: 0xHH, 내부: 음소거, 내부: 0xHH, 내부: 치명적 오류, 네트워크 없음 메시지가 시야에서 사라집니다.

오류 상태

1 오류 상태 메뉴 항목을 사용해 CobraNet 인터페이스의 상태 메시지를 확인합니다. 메시지가 둘 이상인 경우, 가장 중요한 메시지가 디스플레이에 표시됩니다.

메시지	설명
오류 없음	CobraNet 인터페이스가 제대로 작동합니다.

메시지	설명
최대 CH 불일치	오디오 입력 또는 오디오 출력을 없는 채널에 연결했습니다.
CobraNet: 0xHH	CobraNet 모듈에 버디 링크 오류가 있습니다. 0xHH는 16진법 오류 코드입니다. 자세한 내용은 시스템과 함께 제공된 DVD의 CobraNet 문서를 참조하십시오.
내부: 음소거	전체 오디오 입력 및 출력의 음이 소거됩니다.
내부: 0xHH	CobraNet 모듈에 오류가 있습니다. 0xHH는 16진법 오류 코드입니다. 자세한 내용은 시스템과 함께 제공된 DVD의 CobraNet 문서를 참조하십시오.
내부: 치명적 오류	CobraNet 인터페이스가 펌웨어를 시작할 수 없습니다.
네트워크 없음	CobraNet 인터페이스가 광 네트워크를 찾을 수 없습니다.

표 8.127: 메시지(중요도 낮은 순)

모니터링

2 모니터링 메뉴 항목을 사용해 모니터링 하위 메뉴를 엽니다.

메뉴 항목	매개변수	값	설명
2A 소스/볼륨	Audio input or output: In 1* In 2 In 3 In 4 Out 1 Out 2 Out 3 Out 4	Volume level: -31 - 0dB(16dB*) -31 - 0dB(16dB*) -31 - 0dB(16dB*) -31 - 0dB(16dB*) -31 - 0dB(16dB*) -31 - 0dB(16dB*) -31 - 0dB(16dB*) -31 - 0dB(16dB*)	CobraNet 인터페이스의 헤드폰 소켓과 해당 볼륨 레벨에서 사용 가능한 신호. 메뉴 항목은 연결된 채널도 보여줍니다(읽기 전용).
2B 입력 연결됨	Audio input: 1, 2, 3, 4		메뉴 항목이 디스플레이에 오디오 입력 번호를 표시할 경우, 다른 (디지털) 오디오 확장기, CobraNet 인터페이스 또는 통역사 장치가 오디오 입력에 해당하는 언어 채널을 이미 사용 중인 것입니다.

표 8.128: 모니터링 하위 메뉴(* = 기본값)

8.6 DCN-WAP 무선 액세스 포인트

무선 액세스 포인트의 LED는 무선 네트워크 및 무선 액세스 포인트의 상태 정보를 제공합니다.



참고!

시스템 상태는 CCU의 구성 메뉴에서 변경할 수 있습니다(참조: 구성, 페이지 171).

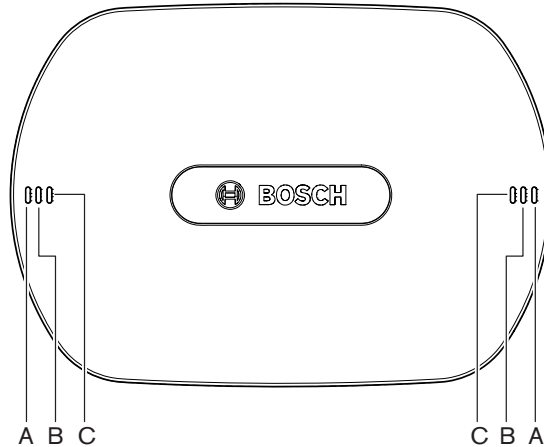


그림 8.1: 상태 표시 LED

파란색 (A)	적색 (B)	파란색 (C)	설명
깜박임 (빠르게)	꺼짐	꺼짐	무선 모드가 온으로 설정되어 있고 시스템에 무선 디스커션 유닛이 연결되지 않았습니다. 다른 WiFi 네트워크가 있는지 확인하고 무선 디스커션 유닛 뒷면의 작동 범위 이탈 노란색 LED가 켜져 있는지 확인합니다.
깜박임 (빠르게)	꺼짐	깜박임 (빠르게)	무선 디스커션 유닛이 연결되지 않았으며 CCU의 메뉴 항목 3B, 3B 하위 메뉴 중 하나, 또는 구성 메뉴의 4Kd가 열려 있습니다. 무선 액세스 포인트 구성 시 이 메뉴 항목을 사용합니다.
깜박임 (빠르게)	꺼짐	켜짐	무선 모드가 섹스크립션으로 설정되어 있고 시스템에 무선 디스커션 유닛이 연결되지 않았습니다.
깜박임 (느리게)	꺼짐	깜박임 (빠르게)	무선 모드가 대기로 설정되어 있으며 CCU의 메뉴 항목 3B, 3B 하위 메뉴 중 하나 또는 구성 메뉴의 4Kd가 열려 있습니다. 무선 액세스 포인트 구성 시 이 메뉴 항목을 사용합니다.
깜박임 (느리게)	꺼짐	꺼짐	무선 모드가 대기로 설정되어 있습니다.
꺼짐	깜박임 (빠르게)	꺼짐	무선 액세스 포인트(DCN-WAP)의 펌웨어가 올바르지 않으므로 Bosch 다운로드 및 라이선스 도구(DCN-DLT)를 사용해 다운로드해야 합니다.

파란색 (A)	적색 (B)	파란색 (C)	설명
꺼짐	깜박임(느리게)	꺼짐	무선 모드가 오프로 설정되어 있거나 무선 액세스 포인트의 강도 값이 오프로 설정되어 있습니다. 이 LED 순열은 CCU와 무선 액세스 포인트가 호환되지 않음을 나타내는 데도 사용됩니다(이 경우 “incompatibleHW/SW(호환되지 않는 HW/SW)” 메시지가 CCU의 디스플레이에 표시됨).
꺼짐	꺼짐	꺼짐	무선 액세스 포인트에 전원이 없습니다.
꺼짐	켜짐	꺼짐	무선 액세스 포인트와 광 네트워크의 연결이 끊겼습니다. 광 케이블을 확인하고 교체하십시오.
켜짐	깜박임(빠르게)	꺼짐	이 표시등은 다운로드 프로세스가 완전히 완료될 때까지 활성화됩니다.
켜짐	꺼짐	깜박임(빠르게)	하나 이상의 무선 디스커션 유닛이 시스템에 연결되었으며 CCU의 메뉴 항목 3B, 3B 하위 메뉴 중 하나 또는 구성 메뉴의 4Kd가 열려 있습니다. 무선 액세스 포인트 구성 시 이 메뉴 항목을 사용합니다.
켜짐	꺼짐	켜짐	무선 모드가 섹스크립션으로 설정되어 있고 시스템에 하나 이상의 디바이스가 연결되었습니다.
켜짐	꺼짐	꺼짐	무선 모드가 온으로 설정되어 있고 시스템에 무선 디스커션 유닛이 연결되었습니다.
켜짐	켜짐	켜짐	무선 액세스 포인트의 내부 오류입니다. 소프트웨어가 다운로드되었고, CCU에 가능한 오류 메시지가 표시되는지 확인하십시오. 또는 무선 액세스 포인트를 교체하십시오.

표 8.129: 상태 표시 LED



참고!

깜박임(빠르게) = 1초 동안 켜지고 1초 동안 꺼집니다.

깜박임(느리게) = 1초 동안 켜지고 3초 동안 꺼집니다.

다른 네트워크로부터 방해 받지 않도록 WiFi 파인더로 구역을 항상 확인하십시오.

8.7

DCN-CON 컨센터스 유닛

마이크 버튼의 LED 색상은 컨센터스 유닛에 연결된 마이크의 상태를 보여줍니다.

색상	상태
적색(켜짐)	마이크 사용
적색(깜박임)	남은 발언 시간
녹색(켜짐)	발언 요청
녹색(깜박임)	발언 요청 목록 1순위
노란색(켜짐)	VIP 모드

표 8.130: 상태

**참고!**

컨센터스 델리게이트 유닛은 마이크 관리 소프트웨어 모듈을 통해서만 VIP 모드로 설정할 수 있습니다. VIP 모드의 사용 방법에 대한 지침은 해당 소프트웨어의 사용자 매뉴얼을 참조하십시오.

**참고!**

컨센터스 델리게이트 유닛의 작동 방법에 대한 지침은 컨센터스 델리게이트 유닛의 빠른 참조 카드를 참조하십시오.

8.8**DCN-DIS 및 DCN-WD 디스커션 유닛****마이크**

마이크 버튼의 LED는 디스커션 유닛에 연결된 마이크의 상태를 보여줍니다.

색상	상태
적색(켜짐)	마이크 사용
적색(깜박임)	남은 발언 시간
녹색(켜짐)	발언 요청
녹색(깜박임)	발언 요청 목록 1순위
노란색(켜짐)	VIP 모드

표 8.131: 상태

**참고!**

디스커션 유닛은 마이크 관리 소프트웨어 모듈을 통해서만 VIP 모드로 설정할 수 있습니다. VIP 모드의 사용 방법에 대한 지침은 해당 소프트웨어의 사용자 매뉴얼을 참조하십시오.

**참고!**

디스커션 유닛 작동 방법에 대한 지침은 디스커션 유닛의 빠른 참조 카드를 참조하십시오. DVD를 참조하십시오.

**경고!**

마이크의 구스넥은 90도 이상 구부리거나 회전하지 마십시오. 이는 구스넥의 권선에 손상을 일으킬 수 있습니다.

참석 LED

참석 LED	상태
노란색(깜박임)	시스템이 참석자 등록을 요청합니다.
노란색(켜짐)	참석자 등록이 확인되었습니다.

표 8.132: 참석 LED

DCN-WD 디스커션 유닛(무선)

활성화

무선 유닛을 활성화하기 전에 다음을 확인하십시오.

- 무선 디스커션 유닛이 시스템에 선택크립션 되어 있습니다. 시스템의 전원이 켜져 있습니다. 무선 디스커션 유닛이 시스템의 범위 내에 있습니다.

마이크 버튼을 눌러 무선 디스커션 유닛을 활성화합니다. 마이크 버튼 주위의 LED가 250밀리초 동안 노란색으로 켜집니다. 유닛이 연결되었으며 이제 사용할 수 있습니다.

무선 디스커션 유닛이 위와 같이 작동하지 않을 경우, *DCN-DIS* 및 *DCN-WD 디스커션 유닛*, *페이지 205*을 참조하십시오.

비활성화

볼륨 다운 및 볼륨 업 버튼을 2초 동안 누릅니다.

빠른 참조 카드

무선 디스커션 유닛의 작동 방법에 대한 지침은 무선 디스커션 유닛의 빠른 참조 카드를 참조하십시오. DVD를 참조하십시오.

상태 표시 LED

상태 LED는 무선 디스커션 유닛의 상태를 보여줍니다.

- 무선 디스커션 유닛의 범위가 이탈한 경우 노란색 LED가 켜집니다. 적색 LED가 깜박일 경우 무선 디스커션 유닛의 배터리 팩이 1시간 내에 방전됩니다.

무선 디스커션 유닛이 15분 이상 범위에서 벗어나 있을 경우 자동으로 꺼집니다.

상태 채널 선택기 디스플레이

무선 디스커션 유닛에 채널 선택기 디스플레이가 있는 경우 추가 아이콘이 유닛의 상태를 보여줍니다.

- 무선 디스커션 유닛이 범위 내에 있는 경우 안테나 아이콘이 보입니다. 배터리 아이콘이 보일 경우 무선 디스커션 유닛의 배터리 팩이 1시간 내에 방전됩니다.



그림 8.2: 안테나 및 배터리 아이콘

무선 디스커션 유닛이 15분 이상 범위에서 벗어나 있을 경우 자동으로 꺼집니다.

8.9

DCN-WLIION 배터리 팩

용량 LED를 활성화하려면 LED 옆의 버튼을 누릅니다. 용량이 높을수록 켜지는 용량 LED의 수가 많아 집니다.



참고!

표에 나타난 배터리 용량의 편차는 20%입니다.

켜져있는 LED 숫자	배터리 용량(시간)
5	18 - 20
4	13 - 18
3	8 - 13
2	3 - 8
1	< 3

표 8.133: 용량 LED

8.10 (DCN-WCH05 배터리 충전기)

용량이 높을수록 켜지는 충전 레벨 LED의 수가 많아집니다.
자세한 내용은 *DCN-WLIION 배터리 팩, 페이지 245*을 참조하십시오.

8.11 DCN-MICL, DCN-MICS 플러그인 가능 마이크

표시등의 색상은 마이크 상태를 보여줍니다.

색상	상태
적색(켜짐)	마이크 사용
적색(깜박임)	남은 발언 시간
녹색(켜짐)	발언 요청
녹색(깜박임)	발언 요청 목록 1순위

표 8.134: 상태



참고!

마이크가 DCN-IDESK에 연결된 경우 마이크 활성화 표시만 나타납니다.



경고!

마이크의 구스넥은 90도 이상 구부리거나 회전하지 마십시오. 이는 구스넥의 권선에 손상을 일으킬 수 있습니다.

8.12 DCN-FMICB 마이크 제어 패널

마이크 버튼의 LED 링 색상은 마이크 제어 패널에 연결된 마이크의 상태를 보여줍니다.

색상	상태
적색(켜짐)	마이크 사용
적색(깜박임)	남은 발언 시간
녹색(켜짐)	발언 요청
녹색(깜박임)	발언 요청 목록 1순위
노란색(켜짐)	VIP 모드

표 8.135: 상태



참고!

마이크 제어 패널은 마이크 관리 소프트웨어 모듈을 통해서만 VIP 모드로 설정할 수 있습니다. VIP 모드의 사용 방법에 대한 지침은 해당 소프트웨어의 사용자 매뉴얼을 참조하십시오.

8.13 DCN-FPRIOB 우선 순위 패널

우선발언 버튼을 누르면 적색 LED 링이 켜집니다.



참고!

시스템 지원 기능은 다음과 같습니다.

의장이 우선발언 버튼을 누르면 어텐션 차임이 재생됩니다.

의장이 우선발언 버튼을 누르면 발언 요청 목록과 발언자 목록이 삭제됩니다.

자세한 내용은 8As Mic. Priority(8As 마이크 우선 순위) 설정 (DCN-CCU2 및 DCN-CCUB2 CCU, 페이지 177)을 참조하십시오.

8.14 DCN-FV(CRD) 투표 패널

투표 버튼의 기호는 의회식 투표를 보여줍니다. 투표 버튼의 LED 옆에 있는 기호는 복수 선택 투표 및 청중 응답 투표를 보여줍니다.



참고!

제어 PC가 없는 시스템에서는 의회식 투표만 가능합니다.

투표 세션 중에는 사용 가능한 투표 버튼의 LED가 깜박입니다. 대의원이 투표를 마치면 누른 투표 버튼의 LED가 켜집니다. 다른 투표 버튼의 LED는 꺼집니다. PC 제어 및 투표 소프트웨어가 있는 시스템에서는 비밀 투표를 선택할 수도 있습니다. 비밀 투표에서는 누른 투표 버튼의 LED가 켜지지 않습니다.

상태 LED는 투표 패널의 상태를 표시합니다.

LED	상태
꺼짐	디바이스 또는 시스템 꺼짐
파란색(켜짐)	시스템 켜짐
파란색, 깜박임 @ 5Hz	통신 없음
노란색, 깜박임 @ 2Hz	카드 요청됨
노란색, 깜박임 @ 5Hz	카드 거절됨
노란색(켜짐)	대의원 참석

표 8.136: 상태



참고!

ID 카드가 요청되었으나 유닛에 카드 판독기가 없어 사용할 수 없을 경우, DCN-FV 유닛의 LED가 노란색으로 계속 깜박입니다.

8.15

DCN-FVU 투표 유닛

투표 패널의 작동에 대한 자세한 내용은 *DCN-FV(CRD) 투표 패널, 페이지 248* 을 참조하십시오. 투표 유닛과 투표 패널의 작동 방법은 동일하지만 투표 패널의 LED는 더 적은 수의 상태를 표시합니다.

LED	상태
꺼짐	디바이스 또는 시스템 꺼짐
파란색(켜짐)	디바이스 켜짐
파란색, 깜박임 @ 5Hz	통신 없음
노란색(켜짐)	대의원 참석

표 8.137: 상태

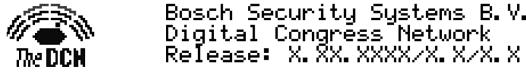


참고!

투표 패널의 중국 버전은 투표 버튼이 4개이므로 의회식 투표 세션 및 찬반 투표 세션에만 사용할 수 있습니다. 다른 투표 세션에는 최소 5개의 투표 버튼이 사용됩니다.

8.16 DCN-IDECK 통역사 장치

CCU를 시작하면 통역사 장치가 시작됩니다. 통역사 장치의 디스플레이에 하드웨어 및 소프트웨어 버전이 표시됩니다. 예시



통역사 장치 구성이 올바른 경우 작동 모드가 자동으로 시작됩니다. 작동 모드는 통역사 장치의 기본 모드입니다. 통역사 장치가 구성되지 않은 경우 디스플레이에 다음 내용이 표시됩니다.



참고!

구성되지 않은 통역사 장치는 작동 모드로 설정할 수 없습니다.

일반 통역

일반적인 통역 절차에서 통역사는 소스 플로어 언어를 알고 있습니다. 통역사는 소스 언어를 대상 언어로 통역합니다. 대상 언어는 동시통역 채널을 통해 델리게이트 유닛으로 전송됩니다.

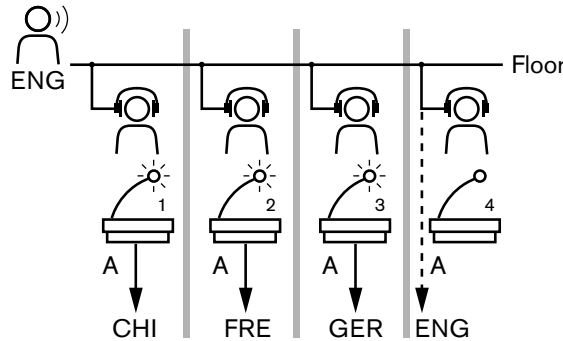


그림 8.3: 플로어의 일반 통역

자동 릴레이 통역

시스템의 자동 릴레이 기능은 통역사가 소스 플로어 언어를 모를 경우를 위한 기능입니다.

통역사 한 명이 다른 통역사가 아는 언어로 소스 언어(플로어 신호)를 통역합니다. 이 언어는 자동 릴레이 통역입니다. 자동 릴레이 통역은 모든 통역사 장치의 플로어 신호를 자동으로 교체합니다. 모든 통역사는 자동 릴레이 통역을 사용해 통역합니다.

그림의 예시는 중국어에 해당하는 플로어 신호를 보여줍니다. 중국어 통역사 장치에 자동 릴레이가 활성화되어 있습니다. 중국어-영어 통역사가 출력 B를 선택하여 영어 자동 릴레이 통역을 다른 모든 통역사 장치에 전송합니다. 플로어/자동 릴레이 버튼 옆의 LED는 통역사 장치에서 자동 릴레이 통역을 수신하는 다른 모든 통역사 장치를 보여줍니다.

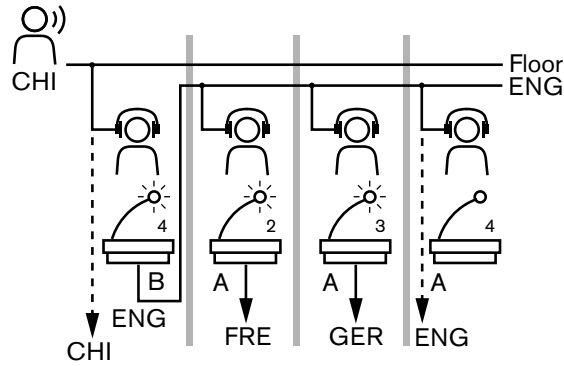


그림 8.4: 자동 릴레이 통역



참고!

통역사 장치의 설치 모드에서 출력 B에 자동 릴레이 기능을 지정할 수 있습니다.

마이크 버튼 LED

마이크 버튼 주변의 LED 색상은 통역사 장치에 연결된 마이크의 상태를 보여줍니다.

색상	상태
적색(켜짐)	마이크 사용
적색(깜박임)	연결 경고
녹색(켜짐)	통역사 부스 꺼짐

표 8.138: 상태



참고!

통역사 장치 작동 방법에 대한 지침은 통역사 장치의 빠른 참조 카드를 참조하십시오.

신호음

통역사 장치는 특별 이벤트 알림을 신호음으로 재생하여 시각 장애 통역사를 지원할 수 있습니다.



참고!

신호음의 볼륨은 헤드폰의 볼륨 제어기 위치에 따라 달라집니다.

신호음은 신호음 버튼을 사용해 켜고 끌 수 있습니다(참조: *DCN-IDEK 통역사 장치, 페이지 50*). 신호음이 활성화되면 디스플레이에 음표가 나타납니다.

톤	이벤트
신호음 켜짐	신호음이 활성화되었습니다.
신호음 꺼짐	신호음이 비활성화되었습니다.
마이크 켜짐	마이크가 켜졌습니다.
마이크 꺼짐	마이크가 꺼졌습니다.

톤	이벤트
품질 표시	마이크가 켜져 있거나 선택한 채널의 품질이 '-'인 경우 자체 채널을 선택할 수 있습니다.
외부 전화	전화가 왔습니다(신호음이 활성화되고 마이크가 꺼진 경우에만).
인터콤	인터콤 전화(신호음이 활성화되고 마이크가 꺼진 경우에만)

표 8.139: 신호음

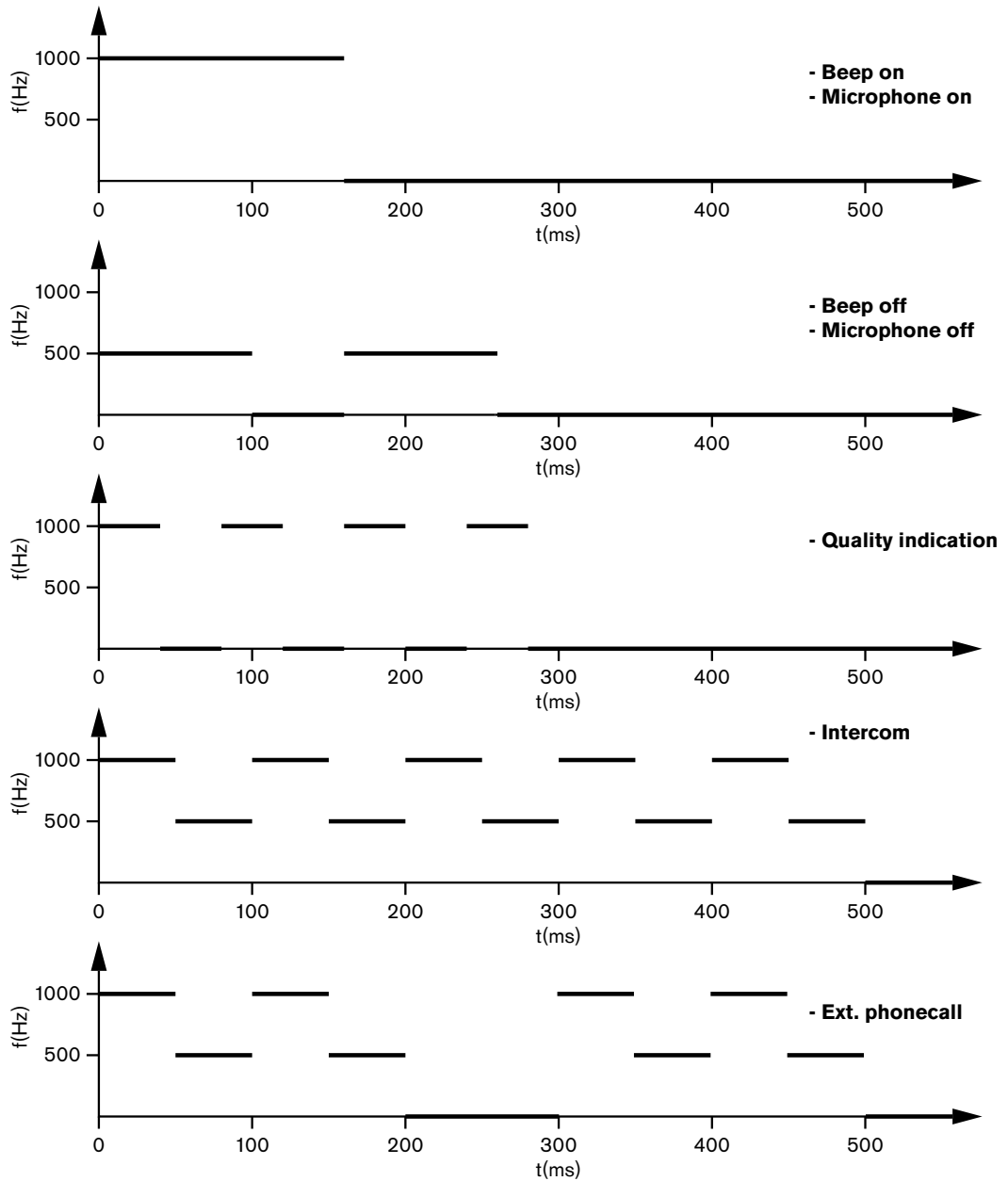


그림 8.5: 신호음

**참고!**

신호음 꺼짐과 신호음 꺼짐을 제외하고 모든 신호음은 신호음이 활성화된 경우에만 사용 가능합니다.

8.17**PRS-NSP 네트워크 분배기**

네트워크 분배기에 있는 2개의 LED는 네트워크 분배기의 상태 정보를 제공합니다.

녹색(전원)	노란색(오류)	상태
꺼짐	꺼짐	네트워크 분배기에 전원이 공급되지 않습니다.
꺼짐	켜짐	사용 가능한 광 네트워크가 없거나 광 네트워크에 오류가 있습니다.
켜짐	꺼짐	네트워크 분배기가 제대로 작동합니다.

표 8.140: 상태 표시 LED

8.18**PRS-FINNA 광 인터페이스**

광 인터페이스에 있는 2개의 LED는 광 인터페이스의 상태 정보를 제공합니다.

녹색(전원)	노란색(오류)	설명
꺼짐	꺼짐	꺼짐. 외부 전원을 사용할 수 없습니다.
꺼짐	켜짐	대기. POF의 외부 전원이 꺼져 있습니다.
켜짐	켜짐	작동. POF의 외부 전원이 켜져 있습니다.
켜짐	꺼짐	작동. 외부 전원을 사용할 수 없지만 POF에서 전원이 공급되고 있습니다.
깜박임	꺼짐	오류. 외부 전원을 사용할 수 없으며 프로토콜이 수신되지 않습니다.
깜박임	켜짐	오류. 외부 전원을 사용할 수 있지만 프로토콜이 수신되지 않습니다.

표 8.141: 상태 표시 LED

8.19**DCN-DDB 데이터 분배 보드****통신**

데이터 분배 보드는 RS232 포트를 통해 회의장 디스플레이에 직렬 데이터를 전송합니다. 직렬 데이터는 ASCII 문자와 특수 기능용 ANSI 이스케이프 코드로 구성됩니다. <CR> 및 <LF> 제어 문자에 대한 설명은 표를 참조하십시오.

문자	설명
<CR>	커서를 현재 줄의 처음 위치로 이동합니다.
<LF>	커서를 현재 열에서 1행 아래로 이동합니다.

표 8.142: ASCII 제어 문자

데이터 분배 보드는 상태 디스플레이에 ANSI 코드와 2진수 데이터만 전송합니다.

ANSI 지원

연결된 회의장 디스플레이는 아래 나열된 ANSI 이스케이프 코드를 모두 처리할 수 있어야 합니다.



참고!

현재 이러한 코드가 모두 사용되지는 않지만 향후 호환성을 위해 회의장 디스플레이에서 구현되어야 합니다.

커서 위치

```
<esc>[<line number>;<column number>H
<esc>[<line number>;<column number>f
```

그림 8.6: 커서 위치

커서를 지정 위치로 이동합니다. 줄 번호와 열 번호가 지정되지 않은 경우 커서가 회의장 디스플레이의 왼쪽 위 모서리(첫 번째 줄, 첫 번째 열)로 이동합니다.

커서 위로

```
<esc>[<numlines>A
```

그림 8.7: 커서 위로

커서를 같은 열에서 위로 이동합니다. 이동하는 줄 수는 Numlines로 정의됩니다. 커서가 이미 첫 줄에 있는 경우 회의장 디스플레이가 이 이스케이프 기능을 무시합니다. Numlines가 누락된 경우, 데이터 분배 보드가 커서를 한 줄 이동합니다.

커서 아래로

```
<esc>[<numlines>B
```

그림 8.8: 커서 아래로

커서를 같은 열에서 아래로 이동합니다. 이동하는 줄 수는 Numlines로 정의됩니다. 커서가 이미 마지막 줄에 있는 경우 회의장 디스플레이가 이 이스케이프 기능을 무시합니다. Numlines가 누락된 경우, 데이터 분배 보드가 커서를 한 줄 이동합니다.

커서 오른쪽으로

```
<esc>[<numlines>C
```

그림 8.9: 커서 오른쪽으로

커서를 같은 줄의 오른쪽으로 이동합니다. 이동하는 열 수는 Numlines로 정의됩니다. 커서가 이미 마지막 열에 있는 경우 회의장 디스플레이가 이 이스케이프 기능을 무시합니다. Numlines가 누락된 경우, 데이터 분배 보드가 커서를 한 위치 이동합니다.

커서 왼쪽으로

```
<esc>[<numlines>D
```

그림 8.10: 커서 왼쪽으로

커서를 같은 줄의 왼쪽으로 이동합니다. 이동하는 열 수는 Numlines로 정의됩니다. 커서가 이미 첫째 열에 있는 경우 회의장 디스플레이가 이 이스케이프 기능을 무시합니다. Numlines가 누락된 경우, 데이터 분배 보드는 기본값을 1열로 가정합니다.

디스플레이 삭제

<esc> [2J

그림 8.11: 디스플레이 삭제

회의장 디스플레이를 삭제하고 커서를 홈 위치(첫 번째 줄, 첫 번째 열)로 이동합니다.

줄 삭제

<esc> [K

그림 8.12: 줄 삭제

커서 위치에서 마지막 줄까지 모든 문자(커서 위치의 문자 포함)를 삭제합니다. 커서의 위치는 그대로 유지됩니다.

숫자 디스플레이

데이터 분배 보드는 숫자 디스플레이를 통해 의회식 투표 결과 및 투표 타이머를 표시할 수 있습니다. 숫자 디스플레이에는 제어 PC가 필요하지 않습니다.

데이터 분배 보드는 회의장 디스플레이에 6줄을 전송합니다. 각 줄에는 6개의 위치가 있습니다. 이는 의회식 투표(예/아니오/기권)에서만 사용할 수 있으며 다른 투표 모드는 지원되지 않습니다.

라인	항목
1	투표 타이머
2	참석 대의원 수
3	'예'에 투표한 대의원 수
4	'아니오'에 투표한 대의원 수
5	'기권'에 투표한 대의원 수
6	투표하지 않은 대의원 수

표 8.143: 숫자 디스플레이



참고!

투표 타이머가 없는 경우 첫 줄은 표시되지 않습니다.

투표 타이머는 4자리 숫자입니다(2개는 분, 2개는 초). 분과 초 사이의 구분자는 없습니다. 구분자는 회의장 디스플레이에 표시된 고정 문자의 일부여야 합니다.

예시

의회식 투표 세션이 진행 중입니다. 14분 25초가 남았습니다. 방 안에는 1,235명의 대의원이 참석했고 945명의 대의원이 '예', 30명의 대의원이 '아니오', 255명의 대의원이 '기권'에 투표했으며 5명의 대의원이 투표하지 않았습니다.

데이터 분배 보드가 회의장 디스플레이에 전송하는 데이터는 숫자를 참조하십시오.



참고!

밑줄은 공백을 나타냅니다.

```
<ESC>[2J1425<CR><LF>  
1235<CR><LF>  
_945<CR><LF>  
_30<CR><LF>  
_255<CR><LF>  
_5
```

그림 8.13: 숫자 디스플레이 예시 (1)

회의장 디스플레이에 표시되는 데이터는 그림을 참조하십시오.

Time:	14:25
Present:	1235
Yes:	945
No:	30
Abstain:	255
Not Voted:	5

그림 8.14: 숫자 디스플레이 예시 (2)

9 문제 해결

9.1 시스템

문제가 발생할 경우 다음을 수행하십시오.

- ▶ 시스템을 확인합니다. 확인 사항의 예는 다음과 같습니다.
 - 디바이스의 LED
 - 디바이스의 상태 메시지
- ▶ 발견한 내용을 적습니다. 발견한 내용을 적을 경우 다른 사람(예: 서비스 엔지니어)에게 발견한 내용을 설명할 수 있습니다.

본사의 경험과 수리 센터의 데이터에 따르면, 현장의 문제는 대체로 개별 유닛의 성능보다는 사용 환경과 관련된 경우가 많습니다. 따라서 설치 및 운영 매뉴얼과 제품 정보를 숙지하는 것이 중요합니다. 이를 통해 시간이 절약되고 Bosch 제품의 품질 관리에도 도움이 됩니다.

팁: 제품 설치 시 반드시 최신 소프트웨어 버전을 사용하십시오.

대규모 시스템의 경우 유닛의 물량과 가능성의 폭이 큰 관계로 방향을 잃기 쉽습니다. 문제가 있는 유닛이 포함된 가장 작은 작업 시스템부터 단계별로 접근하는 방식이 좋습니다. 케이블 배선 및 연결 시 건물에 통합된 케이블이 아닌, 길이가 짧고 인증된 케이블을 사용해야 합니다.

광 네트워크 문제

최대 노드 수와 케이블 길이가 시스템 제한 내에 있으며 광 케이블의 곡률 반경이 너무 작지 않은지 확인하십시오. 자세한 내용은 *광 네트워크 설계, 페이지 76*를 참조하십시오.

네트워크 상태는 CCU 디스플레이 정보를 통해 확인할 수 있습니다.

- 회전식 스위치를 사용해 오류로 이동(AEX 1, CCU 4)한 다음 회전식 버튼을 5초 간 눌러 네트워크 오류로 이동합니다.

하위 항목 A는 리던던트(링), 비 리던던트(“분기”, 연결된 마지막 유닛의 경우 “분기 마지막” 표시)에 해당하는 광 연결 정보로, 이를 통해 광 케이블의 상태가 올바른지 확인할 수 있습니다.

예: 시스템이 리던던트 연결이고 메뉴가 “분기”를 표시할 경우 광 케이블을 확인하십시오.

메뉴는 네트워크 관련 오류 기록(이 메뉴에서 오류 개수를 “0”으로 설정 가능)도 표시합니다.

- 연결 및 연결 중단 시 네트워크 오류가 기록됩니다. 주파수없이 숫자가 올라가는 경우, 광 연결과 관련된 다음 문제가 있을 수 있습니다.
 - LE(잠금 오류): 네트워크 변경 또는 구축 등록 유닛 재설정 또는 유닛을 광 체인에 연결하거나 유닛 전원 커기를 통해 개수가 늘어날 수 있습니다.
 - RE(재생성 오류): CRC(데이터 확인 코드)를 통해 손상된 데이터의 등록이 복구(보정)되었습니다. 손상되었거나 너무 긴 케이블 사용(노드 수 과다와 함께) 또는 유닛 성능 저하 시 개수가 늘어날 수 있습니다.
 - BE(비트 오류): CRC로 복구할 수 없는 손상된 데이터가 등록되었습니다.

팁: 케이블 바인더는 사용하지 마십시오.

문제	힌트
- 광 네트워크 디바이스의 디스플레이에 네트워크 없음이 표시됩니다.	- 광 네트워크 디바이스에 연결된 광 네트워크 케이블이 너무 길니다(참조: <i>케이블 연결, 페이지 78</i>). - 연결된 노드 수가 최대치를 초과했습니다.
- 광 네트워크 디바이스의 오디오 입력이 오디오 신호를 공급하지 않습니다.	- 오디오 입력이 제어 입력으로 활성화되었는지 확인하십시오(예시로 다음 참조: <i>LBB4402/00 또는 PRS-4AEX4 오디오 확장기, 페이지 115</i>).

문제	힌트
	- 광 네트워크에는 디바이스가 17개 이상 포함되지 않습니다(참조: <i>제한, 페이지 76</i>).

음향 피드백

음향 피드백(‘울림’)은 시스템의 라우드스피커 또는 헤드폰 사운드가 활성화된 마이크에 의해 시스템으로 재전송됨으로써 발생합니다.

소스	빠른 해결 방법	
발표 디바이스의 라우드스피커를 통해 음향 피드백이 발생합니다.	시스템의 볼륨 레벨을 줄이십시오. CCU 전면의 조절 손잡이를 사용할 수 있습니다(참조: <i>DCN-CCU2 및 DCN-CCUB2 CCU, 페이지 229</i>).	다음을 수행하십시오. 1 CCU의 오디오 입력 2와 오디오 출력 2 사이에 피드백 제어기를 설치합니다. 2 시스템의 오디오 라우팅 모드를 삽입으로 설정합니다(참조: <i>DCN-CCU2 및 DCN-CCUB2 CCU, 페이지 177</i>).
DCN 시스템에 연결된 외부 전관 방송 시스템을 통해 음향 피드백이 발생합니다.	전관 방송 시스템 또는 DCN 시스템의 볼륨 레벨을 줄이십시오.	오디오 출력 1과 외부 전관 방송 시스템 사이에 피드백 제어기를 설치합니다.
발표 디바이스에 연결된 헤드폰을 통해 음향 피드백이 발생합니다.	의장과 대의원에게 사용 중인 발표 디바이스의 헤드폰 볼륨 레벨을 줄이라고 이야기합니다.	발표 디바이스의 헤드폰 레벨 감소를 설치 및 구성합니다.

시스템 문제

문제	힌트
시스템에서 노이즈가 들립니다.	시스템을 한 지점에서만 접지하십시오(참조: <i>DCN-CCU2 및 DCN-CCUB2 CCU, 페이지 177</i>).
시스템이 제대로 작동하지 않지만 문제가 무엇인지 알 수 없습니다.	- 개방형 DCN 케이블에 케이블 종단 플러그가 없을 경우 문제가 발생할 수 있습니다. 모든 개방형 DCN 케이블에 케이블 종단 플러그를 연결하십시오. - 전원을 켜는 동안 트랜스미터를 연결하면 문제가 발생할 수 있습니다. 트랜스미터의 전원을 껐다 켜십시오.

9.2

DCN-CCU2 및 DCN-CCUB2 CCU

문제	힌트
- CCU를 시작할 수 없습니다.	- CCU가 주 전원 공급에 연결되지 않았습니다.
- CCU가 비디오 카메라를 제대로 제어하지 않습니다.	- CCU의 RS232 포트가 올바르게 구성되지 않았습니다. CCU의 RS232 포트 구성 방법에 대한 지침은 <i>DCN-CCU2 및 DCN-CCUB2 CCU, 페이지 177</i> 를 참조하십시오.

문제	힌트
<ul style="list-style-type: none"> - 트렁크가 시스템으로부터 전원을 공급받지 못하고 CCU 또는 확장 전원 공급 장치의 과부하 LED가 켜지지 않습니다. 	<ul style="list-style-type: none"> - 트렁크가 CCU 또는 확장 전원 공급 장치에 연결되지 않았습니다. - 트렁크에 불량 연장 케이블이 있습니다. 불량 연장 케이블을 찾아 교체하십시오. - CCU의 시스템 모드가 CCU의 전면 패널 또는 회의 소프트웨어에서 대기 또는 오프로 설정되어 있습니다. - 트렁크에 불량 연장 케이블이 있습니다. 불량 연장 케이블을 찾아 교체하십시오.
<ul style="list-style-type: none"> - 트렁크가 시스템으로부터 전원을 공급받지 못하는 상태에서 CCU 또는 확장 전원 공급 장치의 과부하 LED가 켜져 있습니다. 	<ul style="list-style-type: none"> - 트렁크에 연결된 디바이스의 전력 요구량이 너무 높습니다. 계산 도구를 사용해 트렁크에 연결된 디바이스와 연장 케이블의 전력 소비를 다시 계산합니다.
<ul style="list-style-type: none"> - 다중 CCU 시스템이 제대로 작동하지 않지만 무엇이 문제인지 알 수 없습니다. 	<ul style="list-style-type: none"> - 단일 CCU 모드에서 각 하위 시스템이 제대로 작동하는지 확인하십시오(참조: <i>DCN-CCU2 및 DCN-CCUB2 CCU, 페이지 177</i>). - 작동 중인 시스템에 디바이스를 연결할 경우 광 네트워크에 방해가 발생해 문제를 일으킬 수 있습니다. 문제가 지속될 경우, 마스터 CCU부터 시작해 광 네트워크에 연결된 모든 디바이스의 전원을 하나씩 껐다 켜십시오(참조: <i>광 네트워크 설계, 페이지 76</i>).
<ul style="list-style-type: none"> - 디스플레이에 Download WAP가 표시됩니다. 	<ul style="list-style-type: none"> - WAP에 호환되지 않는 소프트웨어 버전이 있습니다. DLT 프로그램을 통해 CCU에서 사용 중인 소프트웨어 버전을 WAP에 다운로드 하십시오.
<ul style="list-style-type: none"> - 디스플레이에 Bad Signal이 표시됩니다. 	<ul style="list-style-type: none"> - 무선 디스커션 유닛의 신호 불량이 감지되었습니다. - 유닛을 WAP 가까이 이동하십시오. - 다른 WiFi 네트워크가 있는지 확인하십시오.
<ul style="list-style-type: none"> - 디스플레이에 Low Battery가 표시됩니다. 	<ul style="list-style-type: none"> - 무선 디스커션 유닛의 배터리 부족이 감지되었습니다. - 배터리를 교체하거나 충전하십시오.
<ul style="list-style-type: none"> - 디스플레이 CCU 또는 DCN-SWSMV에 예상한 것보다 많은 신호 불량 경고 발생 	<ul style="list-style-type: none"> - 2.4GHz에서 방해가 심할 경우, 시스템이 디스플레이 CCU 또는 DCN-SWSMV를 통해 운영자에게 불량 신호 경고를 알립니다. 추가 조사가 필요한 경우 DCN-SWSMV의 로깅 파일을 분석할 수 있습니다.

9.3 DCN-CON 컨센터스 유닛

문제	힌트
<ul style="list-style-type: none"> - 컨센터스 유닛의 디스플레이에 시작 문구가 표시됩니다. 	<ul style="list-style-type: none"> - DCN 신호가 너무 많이 재생성됩니다(참조: <i>DCN 설계, 페이지 64</i>). - 트렁크가 너무 깊니다(참조: <i>DCN 설계, 페이지 64</i>). - DCN 신호가 100m마다 재생성되지 않습니다(참조: <i>DCN 설계, 페이지 64</i>).
<ul style="list-style-type: none"> - 메뉴 설정 8L에 따라, 컨센터스 델리게이트 유닛과 컨센터스 의장형 유닛의 라우드스피커 상단에 있는 마이크 LED가 깜박이거나 적색으로 켜집니다. 	<p>여러 발표 디바이스의 주소가 동일합니다. DCN에서 활성화된 각 디바이스의 주소가 고유한지 확인하십시오(참조: <i>초기화, 페이지 172</i> 및 <i>DCN-CCU2</i> 및 <i>DCN-CCUB2 CCU, 페이지 177</i> > 더블 유닛 ID).</p>
<ul style="list-style-type: none"> - 유닛에 표시되는 언어가 PC에서 설정한 언어와 다릅니다. 	<p>다운로드 지침을 따릅니다(참조: <i>초기화, 페이지 172</i>).</p>
<ul style="list-style-type: none"> - 유닛은 버튼을 사용해 작동할 수 있지만 라우드스피커나 헤드폰으로 오디오 신호를 전송하지는 않습니다. 	<p>CCU의 오디오 라우팅 모드가 삽입으로 설정되어 있으며 CCU의 오디오 입력 2와 오디오 출력 2 사이에 디바이스를 연결하지 않았습니다(참조: <i>DCN-CCU2</i> 및 <i>DCN-CCUB2 CCU, 페이지 177</i>).</p>
<ul style="list-style-type: none"> - 하나 이상의 유닛은 버튼으로 작동할 수 없습니다. 또한 시스템은 트렁크에 전원을 공급하고 디바이스는 해당 라우드스피커나 헤드폰에 오디오 신호를 전송하지 않습니다. 	<p>DCN에 불량 연장 케이블이 있습니다. 불량 연장 케이블을 찾아 교체하십시오. 불량 연장 케이블은 DCN 어디에든 있을 수 있습니다.</p>

9.4 DCN-DIS 디스커션 유닛

문제	힌트
<ul style="list-style-type: none"> - DCN 디스커션 유닛을 초기화할 수 없습니다. 	<ul style="list-style-type: none"> - DCN 신호가 너무 많이 재생성됩니다(참조: <i>DCN 설계, 페이지 64</i>). - 트렁크가 너무 깊니다(참조: <i>DCN 설계, 페이지 64</i>). - DCN 신호가 100m마다 재생성되지 않습니다(참조: <i>DCN 설계, 페이지 64</i>).
<ul style="list-style-type: none"> - 메뉴 설정 8L에 따라, 둘 이상의 유닛에서 마이크 표시등 링이 깜박이거나 적색으로 켜집니다. 마이크 버튼의 LED는 꺼져 있습니다. 	<p>여러 발표 디바이스의 주소가 동일합니다. DCN에서 활성화된 각 디바이스의 주소가 고유한지 확인하십시오(참조: <i>초기화, 페이지 172</i> 및 <i>DCN-CCU2</i> 및 <i>DCN-CCUB2 CCU, 페이지 177</i> > 더블 유닛 ID).</p>
<ul style="list-style-type: none"> - 유닛이 완전히 작동 중이지만 라우드스피커 또는 헤드폰에 오디오가 출력되지 않습니다. 	<p>CCU의 오디오 라우팅 모드가 삽입으로 설정되어 있으며 CCU의 오디오 입력 2와 오디오 출력 2 사이에 디바이스를 연결하지 않았습니다(참조: <i>DCN-CCU2</i> 및 <i>DCN-CCUB2 CCU, 페이지 177</i>).</p>

문제	힌트
- 시스템이 트렁크에 전원을 공급하지만 유닛이 작동하지 않습니다.	DCN에 불량 연장 케이블이 있습니다. 불량 연장 케이블을 찾아 교체하십시오. 불량 연장 케이블은 DCN 어디에든 있을 수 있습니다.
- 유닛이 예상대로 작동하지 않습니다.	디스커션 유닛의 모드가 올바르지 않습니다. 자세한 내용은 <i>DCN-DIS</i> 및 <i>DCN-WD 디스커션 유닛</i> , <i>페이지 205</i> > 디스커션 유닛 모드를 참조하십시오.

9.5 DCN-WD 무선 디스커션 유닛

문제	힌트
- DCN 무선 디스커션 유닛을 쉼스크립션 할 수 없습니다.	- 시스템이 쉼스크립션 모드에 있지 않습니다. - 유닛이 무선 액세스 포인트 (WAP) 범위 밖에 있습니다. - 무선 유닛이 최대 수(245)에 도달했습니다.
- 메뉴 설정 8L에 따라, 둘 이상의 유닛에서 마이크 표시등 링이 깜박이거나 적색으로 켜집니다. 마이크 버튼의 LED는 꺼져 있습니다.	여러 발표 디바이스의 주소가 동일합니다. DCN에서 활성화된 각 디바이스의 주소가 고유한지 확인하십시오(참조: <i>초기화</i> , <i>페이지 172</i> 및 <i>DCN-CCU2</i> 및 <i>DCN-CCUB2 CCU</i> , <i>페이지 177</i> > 더블 유닛 ID 표). 유닛을 다시 쉼스크립션 하십시오.
- 유닛이 완전히 작동 중이지만 라우드스피커 또는 헤드폰에 오디오가 출력되지 않습니다.	CCU의 오디오 라우팅 모드가 삽입으로 설정되어 있으며 CCU의 오디오 입력 2와 오디오 출력 2 사이에 디바이스를 연결하지 않았습니다(참조: <i>DCN-CCU2</i> 및 <i>DCN-CCUB2 CCU</i> , <i>페이지 177</i>).
- 유닛이 예상대로 작동하지 않습니다.	디스커션 유닛의 모드가 올바르지 않습니다. 자세한 내용은 <i>DCN-DIS</i> 및 <i>DCN-WD 디스커션 유닛</i> , <i>페이지 205</i> > 디스커션 유닛 모드를 참조하십시오.
- 무선 유닛의 배터리가 충전되지 않습니다.	- 배터리는 자주 충전하는 것이 좋습니다. (약 6개월 간격) - 배터리가 완전히 방전되면 더 이상 충전이 불가능해질 수 있습니다. - 배터리 수명은 일반적으로 5년 또는 500회 충전 사용입니다.
- 무선 디스커션 유닛이 암호화가 설정된 시스템에서 쉼스크립션 할 수 없습니다. 유닛이 초기화 해제 상태로 돌아옵니다.	- 무선 시스템에 암호화가 설정되었으며 특정 무선 디스커션 유닛의 암호화 키가 잘못되었을 수 있습니다. - 해결 방법: CCU의 암호화를 해제하고 유닛을 다시 쉼스크립션 하십시오. 또는 유닛에 정확한 암호화 키를 입력하고 다시 쉼스크립션 하십시오.

9.6 LBB4114/00 또는 LBB4115/00 트렁크 분배기

문제	힌트
트렁크 분배기의 분기기 소켓에 연결된 디바이스가 작동하지 않습니다.	LBB4115/00 보호 트렁크 분배기가 문제를 일으킬 수 있습니다. 보호 트렁크 분배기가 각 분기기에 공급할 수 있는 최대 전력은 4.5W입니다(참조: <i>LBB4115/00 분기기, 페이지 55</i>). 필요한 경우 LBB4115/00 보호 트렁크 분배기를 LBB4114/00 트렁크 분배기로 교체하십시오.

9.7 PC 제어 소프트웨어

문제	힌트
- PC 제어 소프트웨어가 회색 아이콘을 표시합니다.	- 라이선스 코드가 올바르지 않습니다. 정확한 라이선스 코드를 입력했는지 확인하십시오. 라이선스 코드가 없을 경우 공급업체에 문의하십시오.

9.8 LBB 4402/00 또는 PRS-4AEX4 오디오 확장기

문제	힌트
(디지털) 오디오 확장기의 오디오 출력 신호에 잡음이 있습니다.	(디지털) 오디오 확장기에 연결된 광 네트워크 케이블이 너무 길니다(참조: <i>케이블 연결, 페이지 78</i>).
광 디바이스의 다운로드 이후 입력 라우팅이 작동하지 않습니다.	전체 입력을 CH00으로 변경한 다음 원하는 채널로 변경합니다.
(디지털) 오디오 확장기의 오디오 출력 신호에 잡음이 있습니다.	(디지털) 오디오 확장기에 연결된 광 네트워크 케이블이 너무 길니다(참조: <i>케이블 연결, 페이지 78</i>).

9.9 DCN-WAP 무선 액세스 포인트

문제	힌트
무선 액세스 포인트 업그레이드에 시간이 많이 걸립니다.	- 다운로드 및 라이선스 도구를 사용해 업그레이드할 수 있습니다. “Down Load Optical”을 선택하면 광 네트워크에 연결된 해당 디바이스가 모두 업그레이드됩니다. DCN-WAP가 연결된 경우 DCN-WAP 업그레이드에 30분 이상이 소요됩니다. - 바이패스: DCN-WAP를 업그레이드할 필요가 없을 때는 “Download Optical” 선택 시 DCN-WAP를 연결하지 마십시오. 이는 정상적인 시스템 작동이며 사용자에게 알리기 위해 표시되었습니다.
- WAP의 LED가 꺼짐과 느리게 깜박임을 반복합니다. - CCU가 ‘incompatible SW(호환되지 않는 소프트웨어)’를 표시합니다.	- DCN-WAP 또는 CCU에 이전 소프트웨어가 있습니다.

문제	힌트
	<ul style="list-style-type: none"> 문제를 해결하려면 다운로드 및 라이선스 도구를 사용해 CCU와 DCN-WAP를 동일한 버전으로 업그레이드하십시오.

9.10 DCN-MIC 마이크

문제	힌트
플러그인 가능 마이크가 예상대로 작동하지 않습니다.	플러그인 가능 마이크에 결함이 있습니다. 플러그인 가능 마이크를 교체합니다.

9.11 DCN-F 매립형 유닛

문제	힌트
<ul style="list-style-type: none"> 매립형 디바이스가 예상대로 작동하지 않습니다. 	<ul style="list-style-type: none"> 매립형 디바이스의 2인용 델리게이트 인터페이스의 모드가 올바르지 않습니다. 2인용 델리게이트 인터페이스의 모드를 변경하는 방법에 대한 지침은 <i>DCN-DDI 2인용 델리게이트 인터페이스, 페이지 210</i>를 참조하십시오.

9.12 DCN-DDB 데이터 분배 보드

문제	힌트
<ul style="list-style-type: none"> 데이터 분배 보드가 예상대로 작동하지 않습니다. 	<ul style="list-style-type: none"> 데이터 분배 보드의 모드가 올바르지 않습니다. 데이터 분배 보드의 모드를 변경하는 방법에 대한 지침은 <i>DCN-DDB 데이터 분배 보드, 페이지 226</i>를 참조하십시오.

10 유지 보수

10.1 청소

청소



주의!

디바이스를 청소할 때 알코올, 암모니아, 석유 용액, 연마 세척제를 사용하지 마십시오.

1. 디바이스를 청소하려면 주 전원 공급과 디바이스의 연결을 해제하십시오.
2. 완전히 젖지 않은 부드러운 천과 순한 비눗물을 사용하십시오.
3. 디바이스를 다시 작동하기 전에 완전히 건조하십시오.

10.2 보관실

1. 디바이스를 오래 사용하지 않을 경우 주 전원 공급과 디바이스의 연결을 해제하십시오.
2. 디바이스는 공기 흐름이 원활한 청결하고 건조한 장소에 보관하십시오.

10.3 DCN-WLIION 배터리 팩

배터리 팩의 손상을 방지하고 수명을 늘리려면(거의) 방전된 배터리 팩을 그대로 두지 마십시오. 최소 6개월마다 반드시 배터리 팩을 충전하시기 바랍니다.

11 기술 데이터

11.1 시스템 기술 데이터

회의 시스템용 국제 표준인 국제 표준 IEC 60914를 준수합니다.

11.1.1 전송 링크

다음 전송 링크를 사용할 수 있습니다.

- 대의원 마이크 -> 통역사 헤드폰
- 대의원 마이크 -> 대의원 헤드폰
- 통역사 마이크 -> 대의원 헤드폰
- 통역사 마이크 -> 통역사 헤드폰
- 보조 입력 -> 대의원 헤드폰
- 보조 입력 -> 통역사 헤드폰
- 대의원 마이크 -> 보조 출력
- 통역사 마이크 -> 보조 출력

주파수 응답:	- 125Hz - 20kHz(일반) - 125Hz - 3.5kHz(인터콤 링크)
고조파 왜곡:	<0.5%
과부하 시 고조파 왜곡:	<1%
4kHz에서의 잡음 감쇠:	>80dB
동적 범위:	>90dB

11.1.2 입력 -> 출력의 결합 디바이스

다음 전송 링크를 사용할 수 있습니다.

- 전송 링크가 있는 대의원 마이크 -> 통역사 헤드폰
- 전송 링크가 있는 대의원 마이크 -> 대의원 헤드폰
- 전송 링크가 있는 델리게이트 마이크 -> 보조 출력
- 전송 링크가 있는 통역사 마이크 -> 통역사 헤드폰
- 전송 링크가 있는 통역사 마이크 -> 대의원 헤드폰
- 전송 링크가 있는 통역사 장치 마이크 -> 보조 출력

표준 주파수 응답:	125Hz - 20kHz
프런트 투 랜덤 감도 인덱스:	>4.6dB
기본 소음으로 인한 정격 등가 음압 레벨:	>25dB(A)
과부하 시 총 고조파 왜곡:	<1%
잡음 감쇠:	>80dB

11.1.3

안전

Low Voltage Directive 73/23/EEC(Directive 93/68 EEC 개정) 준수

- 유럽 국가: EN60065 준수. CE 마크
- 국제 국가: B-Scheme에 따른 IEC 60065
- 북미:
 - 미국: ANSI/UL 60065
 - 캐나다: CAN/CSA no. 60065
 - c-CSA-us 표시

11.1.4

전자기 적합성

EMC 적합성:	ECM Directive 89/336/EEC(Directive 93/68/ECC 수정) 준수 유럽 승인: 상업적 또는 전문적 사용을 위한 EMC 환경 CE 마크
EMC 방출:	통일 규격 EN 55103-1(E3) 준수(전문 오디오/비디오 장비). FCC 규정 (FCC 파트 15)에 따라 클래스 A 디지털 디바이스의 제한 준수
EMC 내성:	통일 규격 EN 55103-2(E3) 준수(전문 오디오/비디오 장비). 휴대 전화 간섭에서 보호

11.1.5

무선 디바이스

주파수			
2400 - 2483.5MHz			
최대 송파전력:			
100mW e.i.r.p.			
대역폭:			
22MHz			
대표 등재 및 승인 인증 국가			
유럽	CE 표준	Telecom EMC 안전	EN 300 328EN 301 489-1EN 301 489-17EN 60950-1
미국	표준	Telecom, EMCSafety	FCC 파트 15.247 ANSI/UL 60950-1
캐나다	표준	Telecom, EMCSafety	RSS 210CSA 22.2 no. 60950-1
일본	표준	Telecom, EMC	라디오 장비 규제 법령: Item 19 Article 2

11.1.6 기타

기본 표준 ESD:	EN 61000-4-2 준수. 접촉 방전 4kV 및 공중 방전 8kV
기본 표준 주 전원 고조파 및 전압 변동, 감박입:	EN 61000-3-2 및 EN 61000-3-3 준수
기본 표준 RF 전자기장:	EN 61000-4-3RF에 따라 수행: 150kHz - 80MHz: 3VrmsRF 방출 80 - 1000MHz: 3V/m 휴대폰(GSM) 더미 테스트: 20cm 발원 거리 기준: 정상 작동에 영향을 미치지 않음
전자파 내성:	랙 장착: 50 Hz - 10kHz: 4 - 0.4A/m 랙 장착 외: 50 Hz - 10kHz: 3 - 0.03A/m
기본 표준 저에너지 전기적 고속 과도 현상:	EN 61000-4-4 준수. 주 전원: 고속 과도 현상: 1kV, 신호 및 제어 데이터 라인: 0.5kV
기본 표준 고에너지 서지:	EN 61000-4-5 준수. 주 전원:서지: 1kV CM 및 0.5kV DM.
기본 표준 전압 저하, 순간 정전, 변동:	EN 61000-4-11 준수. 주 전원: 1주기 전압 저하 100%, 5주기 60% , 5초 간 95% 초과
허용 충격	IEC 68.2.29 Eb 준수
허용 진동	IEC 68.2.6 Fc, procedure A 준수
작동 조건:	고정식, 정지식, 이동식
온도 범위:	- -20 - +70°C(운반) - +5 - +45°C(작동) - LCD가 있는 EPS 및 발표 디바이스의 경우 최대 온도는 +40°C입니다.
상대 습도:	<95%

11.1.7 언어 목록

영어		일본
아브하지아어	ABK	
아프리카어	AFR	Afrikaans
알바니아어	SQI	shqipe
아랍어	ARA	arabiy
아르메니아어	HYE	hayeren
아삼어	ASM	
아이마라어	AYM	aymar
아제르바이잔어	AZE	
발리어	BAL	
바스크어	EUS	euskara
벨라루스어	BEL	belaruskaâ

영어		원본
벵골어	BEN	
보스니아어	BOS	bosanski
불가리아어	BUL	български
버마어	MYA	myanmasa
광둥어	YUE	
카탈로니아어	CAT	català
세부아노어	CEB	S(in)ugboanon
체첸어	CHE	noxçiyɯn mott
중국어	ZHO	zhongwen
크로아티아어	HRV	hrvatski
체코어	CES	cesky
덴마크어	DAN	dansk
다리어	PRS	
네덜란드어	NLD	Nederlands
종카어	DZO	
영어	ENG	영어
에스토니아어	EST	eesti keel
필리핀어	FIL	필리핀어
핀란드어	FIN	suomi
프랑스어	FRA	français
갈리시아어	GLG	galego
그루지아어	KAT	k'art'uli
독일어	DEU	Deutsch
Gujarati	GUJ	
그리스어	GRE	elliniká
아이티어	HAT	kreyòl ayisyen
히브리어	HEB	ivrit
힌디어	HIN	
헝가리어	HUN	magyar nyelv
아이슬란드어	ISL	íslenska
인도네시아어	IND	Bahasa Indonesia
아일랜드어	GLE	Gaeilge
이탈리아어	ITA	italiano

영어		원본
일본어	JPN	nihongo
칸나다어	KAN	
카슈미르어	KAS	
카자흐어	KAZ	
크메르어	KHM	khmêr
키르기스어	KIR	Кыргыз
한국어	KOR	choson-o
쿠르드어	KUR	Kurdî
라오어	LAO	
라트비아어	LAV	latviešu
리투아니아어	LIT	lietuviu
룩셈부르크	LTZ	Lëtzebuergesch
마케도니아어	MKD	makedonski
말레이어	MSA	bh Malaysia
Malayalam	MAL	
몰타어	MLT	il-Malti
마라티어	MAR	
근대 그리스어	ELL	Ελληνικά
몰다비아어	MOL	moldoveana
몽골어	MON	
네팔어	NEP	
노르웨이어	NOR	norsk
오리아어	ORI	
편자브어	PAN	
페르시아어	FAS	fârsky
폴란드어	POL	polski
포르투갈어	POR	português
파슈토어	PUS	
케추아어	QUE	케추아어
루마니아어	RON	română
러시아어	RUS	русский
산스크리트어	SAN	
세페디어	NSO	북소토어

영어		원본
세르비아어	SRP	srpski
세르보 크로아트어	HBS	српскохрватски
시칠리아어	SCN	sicilianu
신드어	SND	
신할라어	SIN	
슬로바키아어	SLK	slovenčina
슬로베니아어	SLV	slovenski
S. 은데벨레어	NBL	Ndébélé
남 소토어	SOT	세 소토어
스페인어	SPA	español
스와힐리어	SAW	Sawi
스와티어	SSW	siSwati
스웨덴어	SWE	svenska
타지크어	TGK	
타밀어	TAM	
텔루구어	TEL	
태국어	THA	thai
티벳어	BOD	
벤다어	VEN	
송가어	TSO	Xitsonga
츠와나어	TSN	Setswana
터키어	TUR	Türkçe
투르크멘어	TUK	türkmençe
우크라이나어	UKR	українська
우르두어	URD	
베트남어	VIE	Tiếng Việt
웨일스어	CYM	Cymraeg
코사어	XHO	isiXhosa
줄루어	ZUL	isiZulu
.....

표 11.144: 언어 목록



참고!

표 마지막 행의 점은 통역사 장치에 목록에 없는 언어로 구성되었음을 나타냅니다.

11.2 제품 기술 데이터

11.2.1 DCN-CCU2 및 DCN-CCUB2 CCU

공급 전압	100~240V, 50~60Hz
전력 소비	360W
DCN 시스템 공급	40VDC, 최대 85W/DCN 소켓
광 네트워크 공급	40VDC, 최대 65W
총 공급 전력	320W
RS-232 연결	9극 Sub-D형 암 소켓 1개
주파수 응답	30Hz~20kHz(표준 레벨 -3dB)
표준 레벨 THD	< 0.5%
잡음 감쇠	> 85dB(1kHz에서)
다이내믹 레인지	> 90dB
신호 대 잡음비	>87dBA

오디오 입력	기능	공칭	최대
XLR	플로어	-12dBV(-6, +6dB)	12dBV(-6, +6dB)
Cinch	플로어	-24dBV(-6, +6dB)	0dBV(-6, +6dB)

오디오 출력	기능	공칭	최대
XLR 1	PA	-12dBV(-24, +6dB)	12dBV(-24, +6dB)
XLR 2	레코더	9dBV(-24, +6dB)	12dBV(-24, +6dB)
XLR 2	델리게이트 라우드스피커	0dBV(-24, +6dB)	12dBV(-24, +6dB)
XLR 2	삽입/믹스-마이너스	-12dBV(-24, +6dB)	12dBV(-24, +6dB)
Cinch 1	PA	-24dBV(-24, +6dB)	0dBV(-24, +6dB)
Cinch 2	레코더	-3dBV(-24, +6dB)	0dBV(-24, +6dB)
Cinch 2	델리게이트 라우드스피커	-12dBV(-24, +6dB)	0dBV(-24, +6dB)
Cinch 2	삽입/믹스-마이너스	-24dBV(-24, +6dB)	0dBV(-24, +6dB)

모니터	기능	공칭	최대
3.5mm	헤드폰	-1dBV(음소거, -24dB, 0dB)	2dBV(음소거, -24dB, 0dB)

오류 연결부 (CCU2만 해당)	기능	신호	전압 및 전류
4극 플러그	오류 릴레이	포텐셜 프리 접점 전환 릴레이	최대 30 Vdc / 1 A. 최대 125 Vac / 0.3 A.

장착	테이블 설치 또는 19인치 랙에 장착
크기(높이 x 너비 x 깊이)	
테이블 설치 시(받침대 포함)	92 x 440 x 400mm (3.6 x 17.3 x 15.7in)
19인치 랙 장착용(브래킷 포함)	88 x 483 x 400mm (3.5 x 19 x 15.7in)
브래킷 정면	40mm(1.6in)
브래킷 후면	360mm(14.2in)
무게	7kg(15.4lbs)
색상	차콜색(PH 10736) 및 은색

11.2.2 LBB4402/00 또는 PRS-4AEX4 오디오 확장기

공급 전압	24 - 48VDC
전력 소비	7.6W(DC)
주파수 응답	30Hz - 20kHz(표준 레벨 -3dB)
표준 레벨 THD	< 0.5%
잡음 감쇠	> 85dB @ 1kHz
다이내믹 범위	>90dB
신호 대 잡음비	>87dBA

오디오 입력	기능	표준	최대
XLR	플로어 통역	0dBV(-6, +6dB) 0dBV(-6, +6dB)	12dBV(-6, +6dB) 12dBV(-6, +6dB)
Cinch	플로어 통역	-12dBV(-6, +6dB) -12dBV(-6, +6dB)	0dBV(-6, +6dB) 0dBV(-6, +6dB)

마이크 입력	기능	표준	최대
XLR	마이크	-57dBV(-6, +6dB)	-26dBV(-6, +6dB)
Cinch	마이크	---	---

플러그 또는 소켓	기능	표준	최대
XLR	PA 통역	-12dBV(- 24, + 6dB) 9dBV(- 24, + 6dB)	12dBV(- 24, + 6dB) 12dBV(- 24, + 6dB)
Cinch	PA 통역	-24dBV(- 24, + 6dB) -3dBV(- 24, + 6dB)	0dBV(- 24, + 6dB) 0dBV(- 24, + 6dB)

모니터	기능	표준	최대
3.5mm	헤드폰	-1dBV(음소거, -24dB, 0dB)	2dBV(음소거, -24dB, 0dB)

크기(높이 x 가로 x 세로)

탁상용(피트 포함) 92 x 440 x 400mm
(3.6 x 17.3 x 15.7in)

19인치 랙 장착용(브래킷 포함) 88 x 483 x 400mm
(3.5 x 19 x 15.7in)

브래킷 앞면 40mm(1.6in)

브래킷 뒷면 360mm(14.2in)

무게 7kg(15.4lbs)

설치 탁상형, 19인치 랙

색상 차콜(PH 10736) 및 은색

11.2.3 PRS-4DEX4 디지털 오디오 확장기

공급 전압 24 - 48VDC

전력 소비 6W(DC)

주파수 응답 30Hz - 20kHz

표준 레벨 THD < 0.5%

모니터	기능	표준	최대
3.5mm	헤드폰	-1dBV(음소거, -24dB, 0dB)	2dBV(음소거, -24dB, 0dB)

설치 테이블 설치 또는 19인치 랙에 장착

크기(높이 x 가로 x 세로)

탁상용(피트 포함) 92 x 440 x 400mm
(3.6 x 17.3 x 15.7in)

19인치 랙 장착용(브래킷 포함) 88 x 483 x 400mm
(3.5 x 19 x 15.7in)

브래킷 앞면 40mm(1.6in)

브래킷 뒷면 360mm(14.2in)

무게 6kg(13.2lbs)

설치 탁상형, 19인치 랙

색상 차콜(PH 10736) 및 은색

11.2.4 LBB4404/00 Cobranet 인터페이스

공급 전압 24 - 48VDC

전력 소비 10.5W(DC)

주파수 응답 30Hz - 20kHz

표준 레벨 THD < 0.5%

모니터	기능	표준	최대
3.5mm	헤드폰	-1dBV(음소거, -24dB, 0dB)	2dBV(음소거, -24dB, 0dB)

크기(높이 x 가로 x 세로)

탁상용(피트 포함)	92 x 440 x 400mm (3.6 x 17.3 x 15.7in)
19인치 랙 장착용(브래킷 포함)	88 x 483 x 400mm (3.5 x 19 x 15.7in)
브래킷 앞면	40mm(1.6in)
브래킷 뒷면	360mm(14.2in)
무게	7kg(15.4lbs)
설치	탁상형, 19인치 랙
색상	차콜(PH 10736) 및 은색

11.2.5 PRS-40MI4 OMNEO 인터페이스

공급 전압	24~48VDC
전력 소비	10W(DC)
오디오 전송	이더넷(100/1000Base-T)
채널	인터페이스당 입력 4개/출력 4개 OMNEO에 해당
규정 준수	IEEE 802.3
오디오 전송	24비트
샘플링 속도	48kHz
딜레이 시간	<1ms
무결성 보증	Watchdog
제어 입력	8개
커넥터	분리 가능한 스크루 터미널
작동	폐쇄 접점(자체 감시 기능 작동)
제어 출력	5개
커넥터	분리 가능한 스크루 터미널

크기(높이 x 너비 x 깊이)

탁상용(피트 포함)	92 x 440 x 400mm (3.6 x 17.3 x 15.7in)
19인치 랙용(브래킷 포함)	88 x 483 x 400mm (3.5 x 19 x 15.7in)
브래킷 정면	40mm(1.6in)

브래킷 후면	360mm(14.2in)
무게	6kg(13.2lbs)
장착	탁상형, 19인치 랙
색상	차콜색(PH 10736) 및 은색

11.2.6 DCN-WAP 무선 액세스 포인트

전력 소비	4W
설치	천장, 벽면 또는 플로어 스탠드(포함된 브래킷 사용)
크기(높이 x 가로 x 세로)	
브래킷 포함	59 x 284.5 x 201mm(2.3 x 11.2 x 7.9 in)
무게	
브래킷 포함	907g(2lb)
브래킷 제외	643g(1.4lb)
밝은 회색	(RAL 000 7500)

11.2.7 DCN-CON 컨센터스 유닛

주파수 응답	30Hz~20kHz
헤드폰 부하 임피던스	>32ohm
출력 전력	2 x 15mW/32ohm

헤드폰	기능	공칭	최대
3.5mm	헤드폰	3dBV	6dBV(음소거, 0dB)
헤드셋	기능	공칭	최대
3.5mm	마이크	-34dBV	-10dBV

장착	탁상형(이동식 또는 고정식 장착) 및 매립형
크기(높이 x 너비 x 깊이)	
탁상형(마이크 제외)	50 x 275 x 155mm(2.0 x 10.8 x 6.1in)
매립형(마이크 제외)	30 x 275 x 155mm(1.2 x 10.8 x 6.1in)
무게	1.4kg(3.1lb)
상단 색상	차콜색(PH 10736) 및 은색 (RAL 9022) 패널
하단 색상	차콜(PH 10736)

11.2.8 DCN-DIS 및 DCN-WD 디스커션 유닛

주파수 응답 30Hz - 20kHz
 헤드폰 부하 임피던스 >32ohm < 1kohm
 출력 전력 2 x 15mW/32ohm

헤드폰	기능	표준	최대
3.5mm	헤드폰	3dBV	6dBV(음소거, 0dB)

플러그 또는 소켓	기능	표준	최대
3.5mm	헤드폰	3dBV	6dBV(음소거, 0dB)

설치 탁상형
 크기(높이 x 가로 x 세로)
 (마이크 제외) 61 x 190 x 160mm(2.4 x 7.5 x 6.3in)
 무게
 브래킷 포함 485g(1.07lb)
 브래킷 제외 700g(1.54lb)
 상단 색상 은색(RAL 9022)
 하단 색상 차콜(PH 10736)

11.2.9 DCN-WLIION 배터리 팩

출력 전압 7.2VDC
 용량 4800mAh
 출력 전력 2 x 15mW/32ohm
 사용 시간: 500회 충전-방전 주기
 충전 시간: 3시간

크기(높이 x 가로 x 세로) 61.5 x 136 x 22mm(2.4 x 5.5 x 0.9in)
 무게 215g(0.47lb)
 색상 차콜(PH 10736)

11.2.10 (DCN-WCH05 배터리 충전기)

공급 전압 100 - 240VAC +/-10%
 50 - 60Hz
 최대 전력 소비 190W

크기(높이 x 가로 x 세로) 340 x 195 x 82mm(13.4 x 7.6 x 3.2in)

무게(배터리 제외)	1.4kg(3.08lb)
색상	차콜(PH 10736)

11.2.11 DCN-WPS 전원 공급 어댑터

정격 입력 전압	100-240VAC(50 – 60Hz), 150mA
정격 출력 전압	9VDC(500mA)

크기(높이 x 가로 x 세로)	340 x195 x 82mm(13.4 x7.6 x 3.2in)
무게(배터리 제외)	1.4kg(3.08lb)
색상	차콜(PH 10736)

입력	100 - 240VAC 50 - 60Hz
출력	9V(DC), 550mA

11.2.12 DCN-MICL, DCN-MICS 플러그인 가능 마이크

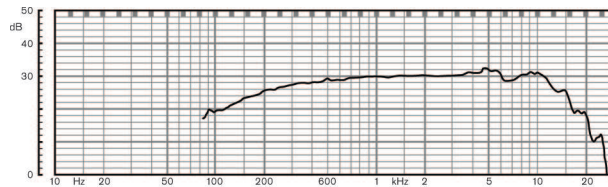


그림 11.1: 마이크 주파수 응답

주파수 응답	100Hz - 16kHz
트랜스듀서 유형	콘덴서
지향성	카디오이드
감도	85dB SPL에서 9.3mV(RI=3k3, U=5V)
THD에 대한 최대 SPL	< 3% 110dB
등가 입력 소음 레벨	24 dB lin, 21 dBA

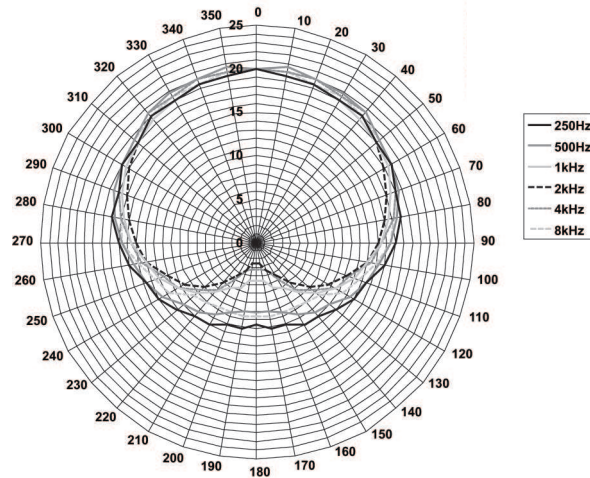


그림 11.2: 옥타브 단위의 핑크 노이즈로 측정된 LBB 4149의 마이크 폴라 다이어그램

정격 입력 전압 100-240VAC(50 – 60Hz), 150mA

정격 출력 전압 9VDC(500mA)

표준 레벨: 85dB SPL

최대 레벨: < 3% THD에서 110dB SPL

트랜스듀서 유형: 일렉트렛

지향성: 카디오이드

등가 입력 소음 레벨: 24dB(A)

설치 디스커션 유닛, 컨센터스, 매립형 마이크 연결 패널 및 통역사 장치에 플러그인 및 고정

길이

DCN-MICS 310mm(12.2in)

DCN-MICS 480mm(18.9in)

무게

DCN-MICS 100g(0.22lb)

DCN-MICS 115g(0.25lb)

상단 색상 은색(RAL 9022)

11.2.13 DCN-ICHS 인터콤 핸드셋

설치 크래들에 있는 스크루 구멍 2개를 사용하여 탁상 또는 벽면에 설치

크기(높이 x 가로) 53 x 212mm(2.08 x 8.35in)

무게 295g(0.65lb)

색상 차콜(PH 10736)

11.2.14 DCN-FPT 매립형 배치 도구

무게 31g(0.068lb)
 색상 차콜(PH 10736)

11.2.15 DCN-DDI 2인용 델리게이트 인터페이스

플러그 또는 소켓	기능	표준	최대
8극 DIN	라인 입력 0dB	-18dBV(- 3, + 3dB)	12dBV(- 3, + 3dB)
	라인 입력 6dB	-12dBV(- 3, + 3dB)	12dBV(- 3, + 3dB)
	라인 입력 12dB	-6dBV(- 3, + 3dB)	12dBV(- 3, + 3dB)
	라인 입력 18dB	0dBV(- 3, + 3dB)	12dBV(- 3, + 3dB)
	마이크 0dB	-46dBV(- 3, + 3dB)	-16dBV(- 3, + 3dB)
	마이크 6dB	-40dBV(- 3, + 3dB)	-16dBV(- 3, + 3dB)
	마이크 12dB	-34dBV(- 3, + 3dB)	-16dBV(- 3, + 3dB)
	마이크 18dB	-28dBV(- 3, + 3dB)	-16dBV(- 3, + 3dB)
3.5mm	---	-5dBV	7.5dBV

설치 벽면, 탁상 또는 좌석 아래, 팔걸이 또는 케이블 덕트에 설치

크기(높이 x 가로 x 세로)(케이블 제외) 35 x 100 x 200mm(1.4 x 3.9 x 7.9in)

무게 500g(1.10lb)

색상 차콜(PH 10736)

11.2.16 DCN-FMIC 마이크 연결 패널

설치 2mm 두께의 금속 패널에 눌러서 고정하거나, DCN-FCOUP 연결기 및 DCN-FEC 종단 캡과 결합하여 자유롭게 설치

크기(높이 x 가로 x 세로) 40 x 50 x 50mm(1.57 x 1.97 x 1.97in)

무게 10g(0.02lb)

색상 은색(RAL 9022)

11.2.17 DCN-FMICB 마이크 제어 패널

설치 2mm 두께의 금속 패널에 눌러서 고정하거나, DCN-FCOUP 연결기 및 DCN-FEC 종단 캡과 결합하여 자유롭게 설치

크기(높이 x 가로 x 세로) 40 x 50 x 50mm(1.57 x 1.97 x 1.97in)

무게 200g(0.44lb)

색상 은색(RAL 9022)

11.2.18 DCN-FPRIOB 우선 순위 패널

설치 2mm 두께의 금속 패널에 눌러서 고정하거나, DCN-FCOUP 연결기 및 DCN-FEC 종단 캡과 결합하여 자유롭게 설치

크기(높이 x 가로 x 세로)	40 x 50 x 50mm(1.57 x 1.97 x 1.97in)
무게	200g(0.44lb)
색상	은색 (RAL 9022)

11.2.19 DCN-FLSP 라우드스피커 패널

설치	2mm 두께의 금속 패널에 눌러서 고정하거나, DCN-FCOUP 연결기 및 DCN-FEC 종단 캡과 결합하여 자유롭게 설치
----	--

크기(높이 x 가로 x 세로)	40 x 100 x 100mm(1.57 x 3.94 x 3.94in)
무게	203g(0.45lb)
색상	은색 (RAL 9022)

11.2.20 DCN-FV(CRD) 투표 패널

설치	2mm 두께의 금속 패널에 눌러서 고정하거나, DCN-FCOUP 연결기 및 DCN-FEC 종단 캡과 결합하여 자유롭게 설치
----	--

크기(높이 x 가로 x 세로)	40 x 100 x 82mm(1.57 x 3.94 x 3.23in)
무게	104g(0.23lb)
색상	은색 (RAL 9022)

11.2.21 DCN-FCS 채널 선택기

주파수 응답	30Hz - 20kHz
헤드폰 부하 임피던스	>32ohm < 1kohm
출력 전력	2 x 15mW/32ohm

헤드폰	기능	표준	최대
3.5mm	헤드폰	-1.5dBV	1.5dBV(음소거, 0dB)

설치	매립형
크기(높이 x 가로 x 세로)	40 x 100 x 100mm(1.6 x 3.9 x 3.9in)
무게	0.3kg(0.66lb)
색상	은색 (RAL 9022)

11.2.22 DCN-FVU 투표 유닛

설치	2mm 두께의 금속 패널에 눌러서 고정하거나, DCN-FCOUP 연결기 및 DCN-FEC 종단 캡과 결합하여 자유롭게 설치
----	--

크기(높이 x 가로 x 세로)	40 x 100 x 82mm(1.57 x 3.94 x 3.23in)
무게	250g(0.55lb)

	색상	은색 (RAL 9022)
11.2.23	DCN-FCOUP 연결기	
	설치	테이블 상단의 구멍에 스크루로 끼움
	무게	12g(0.027lb)
	색상	검정색
11.2.24	DCN-FEC 종단 캡	
	설치	DCN-FCOUP 연결기에 눌러서 고정
	크기(높이 x 가로)	40 x 20mm(1.57 x 0.79in)
	무게	2g(0.004lb)
	색상	은색 (RAL 9022)
11.2.25	DCN-TTH 탁상용 하우징	
	설치	자유로운 설치 또는 탁상 고정
	크기(높이 x 가로 x 세로)	80 x 120 x 105mm(3.15 x 4.72 x 4.13in)
	무게	243g(0.54lb)
	색상	차콜 (PH 10736)
11.2.26	DCN-FBP 패널	
	설치	2mm 두께의 금속 패널에 눌러서 고정하거나, DCNFCOUP 연결기 및 DCN-FEC 종단 캡과 결합하여 자유롭게 설치
	크기(높이 x 가로)	40 x 100mm(1.57 x 3.94in)
	무게	17g(0.04lb)
	색상	은색 (RAL 9022)
11.2.27	DCN-IDESK 통역사 장치	
	헤드폰 연결	
	주파수 응답	30Hz - 20kHz
	부하 임피던스	>32ohm
	출력 전력	2 x 30mW/32ohm
	헤드셋 연결	
	주파수 응답	30Hz - 20kHz
	부하 임피던스	>32ohm
	출력 전력	60mW/32ohm
	표준 마이크 입력 레벨	7mVrms
	과부하 마이크 입력 레벨	>124mVrms

헤드폰	기능	표준	최대
3.5mm	헤드폰	6.5dBV	9.5dBV
6.3mm	헤드폰	6.5dBV	9.5dBV

헤드셋	기능	표준	최대
5극 DIN	마이크 헤드폰	-24dBV 6.5dBV	-10dBV 9.5dBV

설치	테이블에 자유롭게 설치하거나 장착
크기(높이 x 가로 x 세로)(마이크 포함)	82 x 330 x 170mm(3.2 x 13 x 6.7in)
경사도	25도
무게	1.3kg(2.87lb)
상단 색상	은색 (RAL 9022)
하단 색상	
DCN-IDESK-L	밝은 회색 (RAL 000 7500)
DCN-IDESK-D	차콜 (PH 10736)

11.2.28 DCN-EPS 확장 전원 공급 장치

공급 전압	105, 115, 125, 220, 230, 240VAC
전력 소비	350W
DCN 시스템 공급	40VDC, 최대 85W/DCN 소켓

설치	테이블 상단에 자유롭게 설치하거나 19인치 랙에 장착(가로 19인치 장치 2대 필요)
크기(높이 x 가로 x 세로)	100 x 220 x 308mm(3.9 x 8.7 x 12.1in)
무게	8.3kg(18.3lbs)
캐비닛 색상	차콜 (PH 10736)
손잡이 색상	차콜 (PH 10736)

11.2.29 LBB4114/00 트렁크 분배기

설치	플로어, 케이블 덕트 또는 벽면 장착
크기(높이 x 가로 x 세로)	35 x 49 x 140mm(1.4 x 1.9 x 5.5in)
무게	0.3kg(0.66lb)
색상	차콜 (PH 10736)

11.2.30 LBB4115/00 분기기

설치	플로어, 케이블 덕트 또는 벽면 장착
크기(높이 x 가로 x 세로)	35 x 49 x 140mm(1.4 x 1.9 x 5.5in)

무게	0.3kg(0.66lb)
색상	차콜(PH 10736)

11.2.31 LBB4116 연장 케이블

크기(직경)	6mm(0.24in)
소재	PVC
색상	회색

11.2.32**LBB4416 광 네트워크 케이블**

절연체:	LSZH(무연/무할로겐), 검정색
외부 직경:	7mm
전원 공급선 (2):	구리, 집합연선 1mm ² , 적색 및 갈색 절연체, 저항 < 0.018Ω/m60
광 케이블:	<ul style="list-style-type: none"> - PMMA, 클래딩 포함 직경 1mm, 절연체 포함 직경 2mm(검정색) - 구경: 0.5 - 광 감쇠 < 0.17dB/m @ 650nm - 구부림 손실 < 0.5dB(r = 20mm, 90°), JIS C6861 준수
온도 범위:	-40 - 65°C
장력:	최대 150N
난연성:	IEC 60332-1/60s 준수
할로겐 수준:	IEC 60754-2 준수, pH > 4.3, 전도율 < 10uS/mm
스모크 수준:	IEC 61034-2 준수, 광투과성 > 60%

11.2.33**DCN-DDB 데이터 분배 보드**

외부 전원 공급 장치	7.5 – 35VDC
크기(높이 x 가로)	100 x 200mm(3.93 x 7.87in)

11.2.34**DCN-IDENC 칩 카드 인코더**

크기(높이 x 가로 x 세로)	90 x 70 x 16.5mm(3.5 x 2.8 x 0.6in)
무게	145g(0.3lb)



Bosch Security Systems B.V.

Torenallee 49
5617 BA Eindhoven
Netherlands

www.boschsecurity.com

© Bosch Security Systems B.V., 2020