

# DCN Next Generation

Conference system







## Содержание

<b>1</b>	<b>Техника безопасности</b>	<b>8</b>
1.1	Важные меры безопасности	8
1.2	Аккумуляторная батарея DCN-WLIION	8
1.3	Заявление об ограничении ответственности	8
1.4	Заявления для Федеральной комиссия связи США (FCC) и Министерства промышленности Канады	8
<b>2</b>	<b>О настоящем руководстве</b>	<b>10</b>
2.1	Функция	10
2.2	Электронная версия	10
2.3	Предупреждения и примечания	10
2.4	Электростатические разряды	11
2.5	Таблицы преобразования величин	12
2.6	История изменений документа	12
<b>3</b>	<b>Обзор системы</b>	<b>13</b>
3.1	Центральные блоки управления DCN-CCU2 и DCN-CCUB2	14
3.1.1	Маршрутизация аудиовходов/аудиовыходов	16
3.2	Аудиорасширитель LBB4402/00 или PRS-4AEX4	22
3.3	Цифровой аудиорасширитель PRS-4DEX4	23
3.4	Медиа интерфейс OMNEO PRS-4OMI4	24
3.5	Интерфейс CobraNet LBB4404/00	25
3.6	Беспроводная точка доступа DCN-WAP	26
3.7	Пульты для конференций DCN-CON	27
3.8	Дискуссионные пульты DCN-DIS и DCN-WD	30
3.9	Аккумуляторная батарея DCN-WLIION	36
3.10	Зарядное устройство DCN-WCH05	37
3.11	Адаптер блока питания DCN-WPS	37
3.12	Съемные микрофоны DCN-MICL, DCN-MICS	38
3.13	Переговорная трубка с базой DCN-ICHS	39
3.14	Приспособление для регулировки положения DCN-FPT	40
3.15	Двойной интерфейс участника DCN-DDI	40
3.16	Панель для подключения микрофона DCN-FMIC	41
3.17	Панель управления микрофоном DCN-FMICB	42
3.18	Панель приоритета DCN-FPRIOB	42
3.19	Панель громкоговорителя DCN-FLSP	43
3.20	Панель для голосования DCN-FV(CRD)	44
3.21	Переключатель каналов DCN-FCS	45
3.22	Панель для голосования DCN-FVU	47
3.23	Соединитель DCN-FCOUP	49
3.24	Заглушки DCN-FEC	49
3.25	Настольный корпус DCN-TTH	50
3.26	Заглушки DCN-FBP	50
3.27	Пульты переводчика DCN-IDESK	51
3.28	Дополнительный источник питания DCN-EPS (-UL, -JP)	54
3.29	Магистральный разветвитель LBB4114/00	55
3.30	Ответительная коробка LBB4115/00	57
3.31	Удлинительные кабели LBB4116	57
3.32	Кабельные зажимы LBB4117/00	59
3.33	Оконечная нагрузка кабеля LBB4118/00	59

3.34	Сетевой разветвитель PRS-NSP	60
3.35	Оптоволоконный интерфейс PRS-FINNA	61
3.36	Оптические кабели LBB4416	62
3.37	Комплект инструментов для работы с кабелями и соединителями LBB4418/00	64
3.38	Кабельные соединители LBB4419/00	65
3.39	Плата распределения данных DCN-DDB	65
3.40	Устройство кодирования идентификационных карт DCN-IDENC	66
3.41	Идентификационные карты DCN-IDCRD	66
<b>4</b>	<b>Планирование</b>	<b>68</b>
4.1	Проектирование DCN	68
4.1.1	Инструмент расчета	68
4.1.2	Понятия	68
4.1.3	Ограничения	68
4.1.4	Емкость управления	70
4.1.5	Мощность питания	71
4.1.6	Максимальная потребляемая мощность	73
4.1.7	Примеры	75
4.1.8	Устройства для перевода	80
4.2	Проектирование оптоволоконной сети	81
4.2.1	Инструмент расчета	81
4.2.2	Ограничения	81
4.2.3	Емкость управления	82
4.2.4	Мощность питания	82
4.2.5	Проводка	84
4.2.6	Длина волоконного световода	84
4.2.7	Кабельные соединители	85
4.2.8	Изгиб сетевого кабеля	85
4.2.9	Примеры схем сети	87
4.3	Проектирование беспроводной сети	90
4.3.1	Ограничения	90
4.3.2	Диапазон частот	90
4.4	Беспроводное распределение языков	92
4.5	OMNEO	92
4.6	SobraNet	92
4.7	Настройки пользователя	93
4.7.1	Общественные зоны	93
4.7.2	Расстояние при выступлении	93
4.7.3	Кабины переводчика	94
4.8	Настройки устройств	95
4.8.1	Общие сведения	95
4.8.2	Кабели	95
4.8.3	Температура	95
4.8.4	Вентиляция	95
4.8.5	Акустическая обратная связь	95
<b>5</b>	<b>Установка</b>	<b>96</b>
5.1	19-дюймовые устройства	96
5.2	Беспроводная точка доступа DCN-WAP	97
5.3	Пульты для конференций DCN-CON	100
5.4	Дискуссионные пульты DCN-DIS и DCN-WD	101

5.5	Зарядное устройство DCN-WCH05	106
5.6	Встраиваемые изделия DCN	108
5.7	Пульты переводчика DCN-IDESK	113
5.8	Дополнительный источник электропитания DCN-EPS	114
5.9	Магистральный разветвитель LBB4114/00	115
5.10	Ответвительная коробка LBB4115/00	115
5.11	Сетевой разветвитель PRS-NSP	116
5.12	Оптоволоконный интерфейс PRS-FINNA	116
<b>6</b>	<b>Подключение</b>	<b>117</b>
6.1	19-дюймовые устройства	117
6.2	Центральные блоки управления DCN-CCU2 и DCN-CCUB2	118
6.3	Аудиорасширитель LBB4402/00 или PRS-4AEX4	122
6.4	Цифровой аудиорасширитель PRS-4DEX4	125
6.5	Медиа интерфейс OMNEO PRS-4OMI4	127
6.6	Интерфейс CobraNet LBB4404/00	128
6.7	Беспроводная точка доступа DCN-WAP	130
6.8	Пульты для конференций DCN	131
6.9	Дискуссионный пульт (проводной) DCN-DIS	135
6.10	Дискуссионные пульты (беспроводные) DCN-WD	136
6.11	Зарядное устройство DCN-WCH05	138
6.12	Съемные микрофоны DCN-MICL, DCN-MICS	138
6.13	Двойной интерфейс участника DCN-DDI	140
6.14	Панель для подключения микрофона DCN-FMIC	142
6.15	Панель управления микрофоном DCN-FMICB	142
6.16	Панель приоритета DCN-FPRIOB	142
6.17	Панель громкоговорителя DCN-FLSP	142
6.18	Панель для голосования DCN-FV(CRD)	142
6.19	Переключатель каналов DCN-FCS	145
6.20	Панель для голосования DCN-FVU	148
6.21	Пульты переводчика DCN-IDESK	148
6.22	Дополнительный источник питания DCN-EPS (-UL, -JP)	151
6.23	Магистральный разветвитель LBB4114/00	153
6.24	Ответвительная коробка LBB4115/00	153
6.25	Сетевой разветвитель PRS-NSP	153
6.26	Оптоволоконный интерфейс PRS-FINNA	156
6.27	Плата распределения данных DCN-DDB	158
6.28	Инфракрасные передатчики INT-TXxx Integrus	166
6.29	Оптические кабели индивидуального исполнения	167
6.30	Кабели DCN индивидуального исполнения	183
<b>7</b>	<b>Конфигурация</b>	<b>184</b>
7.1	Конфигурация системы	184
7.1.1	Загрузка	184
7.1.2	Инициализация	185
7.2	19-дюймовые устройства	187
7.3	Центральные блоки управления DCN-CCU2 и DCN-CCUB2	191
7.4	Аудиорасширитель LBB4402/00 или PRS-4AEX4	199
7.5	Цифровой аудиорасширитель PRS-4DEX4	202
7.6	Медиа интерфейс OMNEO PRS-4OMI4	204
7.7	Интерфейс CobraNet LBB4404/00	208

7.8	CobraNet Discovery	211
7.9	Конфигурация CobraNet	213
7.10	Беспроводная точка доступа DCN-WAP	218
7.11	Пульты для конференций DCN-CON	220
7.12	Дискуссионные пульты DCN-DIS и DCN-WD	221
7.13	Двойной интерфейс участника DCN-DDI	227
7.14	Панель для подключения микрофона DCN-FMIC	233
7.15	Переключатель каналов DCN-FCS	234
7.16	Пульты переводчика DCN-IDESK	236
7.17	Дополнительный источник питания DCN-EPS (-UL, -JP)	241
7.18	Сетевой разветвитель PRS-NSP	243
7.19	Плата распределения данных DCN-DDB	244
<b>8</b>	<b>Работа</b>	<b>247</b>
8.1	Работы беспроводной системы DCN	247
8.1.1	Запуск системы	247
8.1.2	Остановка системы	248
8.2	Центральные блоки управления DCN-CCU2 и DCN-CCUB2	248
8.3	Аудиорасширитель LBB4402/00 или PRS-4AEX4	255
8.4	Цифровой аудиорасширитель PRS-4DEX4	258
8.5	Интерфейс CobraNet LBB4404/00	261
8.6	Беспроводная точка доступа DCN-WAP	264
8.7	Пульты для конференций DCN-CON	266
8.8	Дискуссионные пульты DCN-DIS и DCN-WD	266
8.9	Аккумуляторная батарея DCN-WLIION	268
8.10	Зарядное устройство DCN-WCH05	268
8.11	Съемные микрофоны DCN-MICL, DCN-MICS	268
8.12	Панель управления микрофоном DCN-FMICB	270
8.13	Панель приоритета DCN-FPRIOB	270
8.14	Панель для голосования DCN-FV(CRD)	271
8.15	Панель для голосования DCN-FVU	272
8.16	Пульты переводчика DCN-IDESK	273
8.17	Сетевой разветвитель PRS-NSP	276
8.18	Оптоволоконный интерфейс PRS-FINNA	276
8.19	Плата распределения данных DCN-DDB	276
<b>9</b>	<b>Устранение неполадок</b>	<b>280</b>
9.1	Система	280
9.2	Центральный блок управления DCN-CCU2 и DCN-CCUB2	282
9.3	Пульт для конференций DCN-CON	284
9.4	Дискуссионный пульт DCN-DIS	285
9.5	Беспроводной дискуссионный пульт DCN-WD	286
9.6	Магистральный разветвитель LBB4114/00 или LBB4115/00	287
9.7	Управляющее программное обеспечение компьютера	287
9.8	Аудиорасширитель LBB 4402/00 или PRS-4AEX4	287
9.9	Беспроводная точка доступа DCN-WAP	288
9.10	Микрофоны DCN-MIC	288
9.11	Встраиваемые устройства DCN-F	288
9.12	Плата распределения данных DCN-DDB	289
<b>10</b>	<b>Обслуживание</b>	<b>290</b>
10.1	Очистка	290

10.2	Хранение	290
10.3	Аккумуляторная батарея DCN-WLIION	290
<b>11</b>	<b>Технические характеристики</b>	<b>291</b>
11.1	Технические характеристики системы	291
11.1.1	Каналы передачи	291
11.1.2	Комбинированные устройства от входа к выходу	291
11.1.3	Техника безопасности	292
11.1.4	Электромагнитная совместимость	292
11.1.5	Беспроводные устройства	292
11.1.6	Прочие характеристики	294
11.1.7	Список языков	294
11.2	Технические характеристики продукции	299
11.2.1	Центральные блоки управления DCN-CCU2 и DCN-CCUB2	299
11.2.2	Аудиорасширитель LBB4402/00 или PRS-4AEX4	300
11.2.3	Цифровой аудиорасширитель PRS-4DEX4	301
11.2.4	Интерфейс CobraNet LBB4404/00	302
11.2.5	Интерфейс OMNEO PRS-4OMI4	302
11.2.6	Беспроводная точка доступа DCN-WAP	303
11.2.7	Пульты для конференций DCN-CON	304
11.2.8	Дискуссионные пульты DCN-DIS и DCN-WD	304
11.2.9	Аккумуляторная батарея DCN-WLIION	305
11.2.10	Зарядное устройство DCN-WCH05	305
11.2.11	Адаптер блока питания DCN-WPS	305
11.2.12	Съемные микрофоны DCN-MICL, DCN-MICS	306
11.2.13	Переговорная трубка с базой DCN-ICHS	307
11.2.14	Приспособление для регулировки положения DCN-FPT	307
11.2.15	Двойной интерфейс участника DCN-DDI	307
11.2.16	Панель для подключения микрофона DCN-FMIC	308
11.2.17	Панель управления микрофоном DCN-FMICB	308
11.2.18	Панель приоритета DCN-FPRIOB	308
11.2.19	Панель громкоговорителя DCN-FLSP	309
11.2.20	Панель для голосования DCN-FV(CRD)	309
11.2.21	Переключатель каналов DCN-FCS	309
11.2.22	Панель для голосования DCN-FVU	309
11.2.23	Соединитель DCN-FCOUP	310
11.2.24	Заглушки DCN-FEC	310
11.2.25	Настольный корпус DCN-TTH	310
11.2.26	Заглушки DCN-FBP	310
11.2.27	Пульты переводчика DCN-IDESK	310
11.2.28	Дополнительный источник электропитания DCN-EPS	311
11.2.29	Магистральный разветвитель LBB4114/00	312
11.2.30	Ответвительная коробка LBB4115/00	312
11.2.31	Удлинительные кабели LBB4116	312
11.2.32	Оптические кабели LBB4416	313
11.2.33	Плата распределения данных DCN-DDB	313
11.2.34	Устройство кодирования чип-карт DCN-IDENC	313

# 1 Техника безопасности

## 1.1 Важные меры безопасности

Прочтите важные указания по технике безопасности, прежде чем установить или эксплуатировать систему DCN. Важные указания по безопасности прилагаются к центральному блоку управления.

## 1.2 Аккумуляторная батарея DCN-WLIION

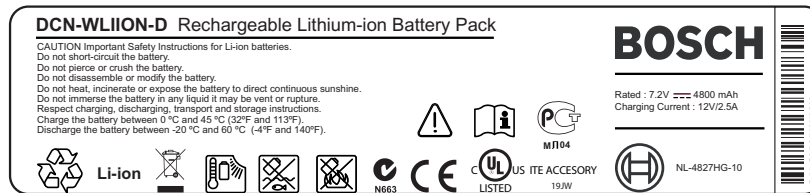


Рис. 1.1: Указания по технике безопасности

Перед использованием беспроводных дискуссионных пультов с аккумуляторными батареями DCN-WLIION следует ознакомиться с указаниями по технике безопасности, напечатанными на этикетке аккумуляторной батареи.

## 1.3 Заявление об ограничении ответственности

CobraNet является товарным знаком Peak Audio – подразделения Cirrus Logic, Inc. – в США и/или других странах.

## 1.4 Заявления для Федеральной комиссия связи США (FCC) и Министерства промышленности Канады

Данное цифровое устройство класса A соответствует требованиям стандарта Канады ICES-003. Cet appareil numérique de la classe A est conforme à la norme NMB-003 du Canada. Данное оборудование было протестировано и соответствует нормам для цифровых устройств класса A согласно части 15 правил FCC. Эти нормы разработаны для обеспечения надлежащей защиты от недопустимых помех при эксплуатации оборудования в коммерческих условиях. Данное оборудование генерирует, использует и может излучать радиочастотную энергию. При нарушении правил установки и эксплуатации, описанных в соответствующем руководстве, данное оборудование может стать источником недопустимых помех, препятствующих радиосвязи. Эксплуатация данного оборудования в жилых районах может привести к возникновению недопустимых помех. В этом случае ответственность за устранение помех и связанные с этим расходы возлагаются на пользователя оборудования.

Беспроводные дискуссионные пульты и беспроводная точка доступа соответствуют требованиям части 15 Правил FCC и стандарта RSS-210 Министерства промышленности Канады. При эксплуатации устройства следует принять во внимание следующие условия:

1. данное устройство не может создавать вредных помех;
2. данное устройство должно воспринимать любые помехи, включая те, которые могут привести к неправильной работе.

**Замечание!**

Изменения или модификации данного оборудования, не одобренные **Bosch Security Systems B.V.**, могут привести к аннулированию разрешения FCC на эксплуатацию данного оборудования.

**Замечание!**

Беспроводные дискуссионные пульты и беспроводная точка доступа соответствуют ограничениям по радиационному излучению, установленным FCC для неконтролируемой среды. Беспроводные дискуссионные пульты и беспроводная точка доступа должны устанавливаться и эксплуатироваться на расстоянии не менее 20 см от пользователя. Радиочастотные части беспроводных дискуссионных пультов и беспроводной точки доступа не должны размещаться рядом или работать в сочетании с любой другой антенной или передатчиком.

## 2 О настоящем руководстве

### 2.1 Функция

Руководство по установке и эксплуатации предоставляет монтажникам и операторам данные, необходимые для установки, настройки и эксплуатации системы DCN.

### 2.2 Электронная версия

Руководство по установке и эксплуатации доступно в виде файла в формате PDF. PDF-файл может ссылаться на другие местоположения, содержащие дополнительные данные. Чтобы получить дополнительную информацию, щелкните мышью на тексте. Текст содержит гиперссылки.

### 2.3 Предупреждения и примечания

В данном руководстве используются четыре типа обозначений. Тип обозначения соответствует последствиям, которые влечет за собой несоблюдение инструкций. Представленные ниже обозначения предупреждений расположены в порядке возрастания серьезности последствий (от наименьшей к наибольшей).

**Замечание!**

Дополнительная информация. Обычно несоблюдение предупреждения уровня «Примечание» не приводит к повреждению оборудования или травмам персонала.

**Внимание!**

Несоблюдение предупреждения может привести к повреждению оборудования или собственности, а также к незначительным травмам.

**Предупреждение!**

Несоблюдение предупреждения может привести к серьезному повреждению оборудования или собственности, а также серьезным травмам.

**Опасно!**

Несоблюдение предупреждения может привести к смертельному исходу или серьезным травмам.

**Предупреждение!**

Риск электростатических разрядов (см. *Электростатические разряды*, Страница 11).



## 2.4 Электростатические разряды

Электростатические разряды (ESD) могут повредить электрические компоненты. При прикосновении к печатным платам следует принять соответствующие меры предосторожности для предотвращения электростатических разрядов.

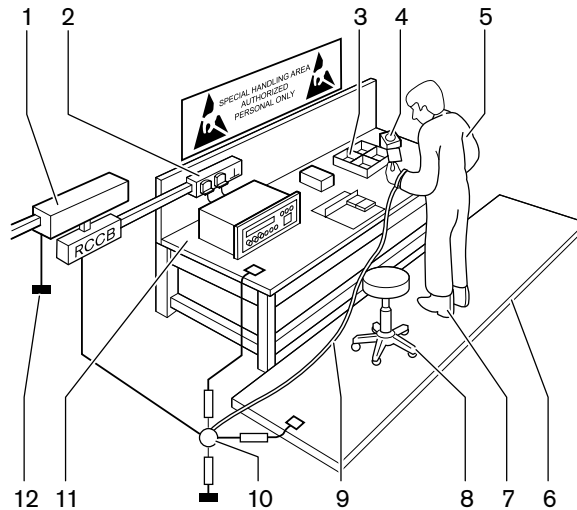


Рис. 2.1: Предотвращение электростатических разрядов

№	Описание
1	Защитный разделительный трансформатор
2	Распределительная коробка питания
3	Проводящие поддоны отсеков
4	Датчик электростатического напряжения
5	Хлопчатобумажный комбинезон
6	Проводящий напольный коврик
7	Проводящие защитные устройства для заземления ботинок/каблуков
8	Проводящий стул
9	Ремень (с сопротивлением от 0,5 до 1,0 МОм)
10	Общая контрольная точка
11	Проводящая рабочая поверхность стола
12	Заземление питания

Табл. 2.1: Предотвращение электростатических разрядов

## 2.5 Таблицы преобразования величин

В настоящем руководстве для обозначения размеров, массы, температуры и т. д. используются единицы системы СИ. Эти величины могут быть преобразованы в неметрические единицы с помощью предоставленной ниже информации.

1 дюйм =	25,4 мм	1 мм =	0,03937 дюйма
1 дюйм =	2,54 см	1 см =	0,3937 дюйма
1 фут =	0,3048 м	1 м =	3,281 фута
1 миля =	1,609 км	1 км =	0,622 мили

**Табл. 2.2:** Преобразование единиц длины

1 фунт =	0,4536 кг	1 кг =	2,2046 фунта
----------	-----------	--------	--------------

**Табл. 2.3:** Преобразование единиц массы

1 фунт на кв. дюйм =	68,95 гПа	1 гПа =	0,0145 фунтов на кв. дюйм
----------------------	-----------	---------	---------------------------

**Табл. 2.4:** Преобразование единиц давления



### Замечание!

1 гПа = 1 мбар

$$^{\circ}\text{F} = \frac{9}{5} \cdot ^{\circ}\text{C} + 32$$

$$^{\circ}\text{C} = \frac{5}{9} \cdot (^{\circ}\text{F} - 32)$$

## 2.6 История изменений документа

Дата выпуска	Версия документа	Причина
2013.11	Версия 4.x	1 <sup>-я</sup> редакция.
2017.01	Версия 2.2	2 <sup>-я</sup> редакция. Добавлены новые продукты.
2017.02	Версия 2.3	Обновлены разделы 2.6 и 7.6 Добавлен раздел 6.28.

### 3 Обзор системы

Система DCN представляет собой систему для проводного и беспроводного распределения и обработки аудиосигналов. Система также может использоваться для проведения голосования и синхронного перевода.

Система DCN состоит из трех частей: сети DCN, беспроводной сети и оптоволоконной сети.

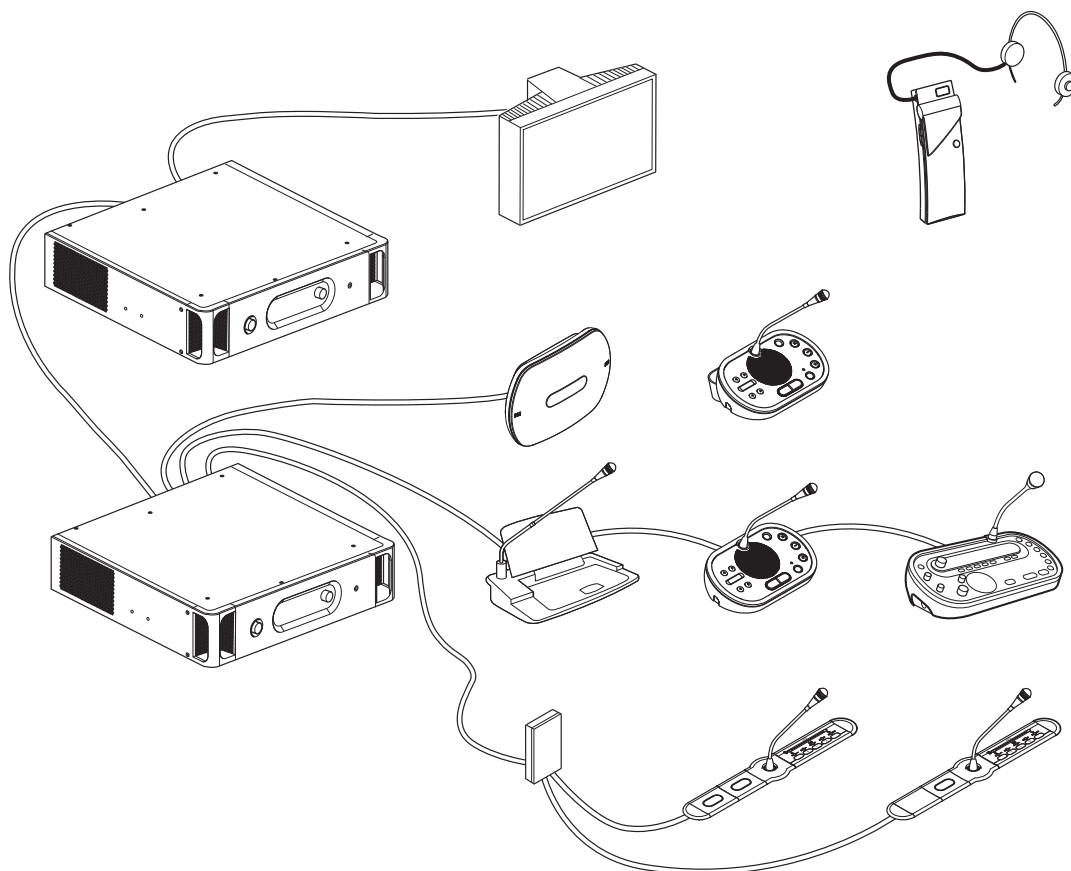


Рис. 3.1: Общий вид системы DCN

Система DCN включает в себя:

- Центральные блоки управления, аудиорасширители, передатчик Integrus и/или беспроводная точка доступа.
- беспроводные дискуссионные пульты, проводные дискуссионные пульты, пульты для конференций, встроенные пульты и/или пульты переводчика;
- устройства для установки, такие как сдвоенные панели участников (DDI) и дополнительные источники электропитания, магистральные разветвители.



#### Замечание!

Всю соответствующую информацию можно найти в руководстве Integrus.

### 3.1 Центральные блоки управления DCN-CCU2 и DCN-CCUB2

Центральный блок управления управляет системой. Центральный блок управления может работать с управляющим ПК или без него.

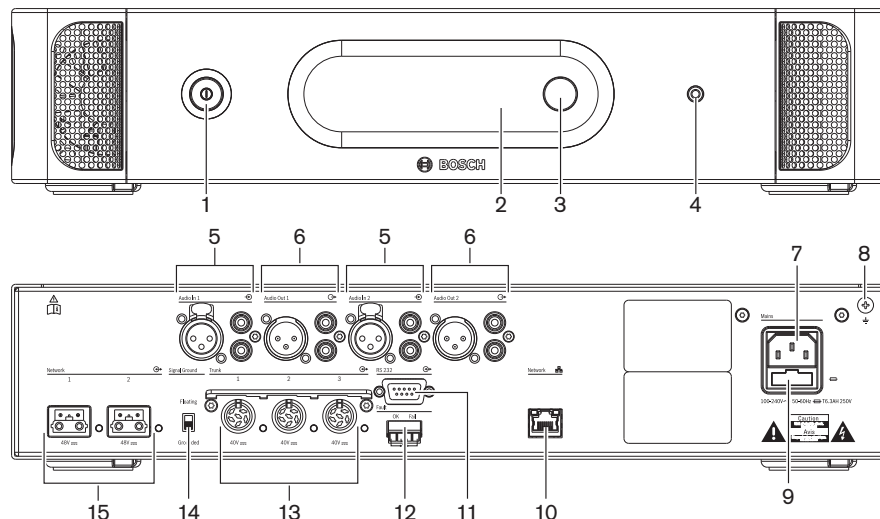


Рис. 3.2: CCU2 – вид спереди и вид сзади

1. **Выключатель питания** – включение и выключение центрального блока управления.
2. **Дисплей** – отображение меню конфигурации.
3. **Ручка** – управление меню конфигурации и уровнем громкости системы.
4. **Гнездо для наушников** – подключение наушников.
5. **Аудиовходы** – подключение центрального блока управления к внешним аналоговым источникам звука. Функции аудиовходов:  
аудиовход 1: зал заседаний;  
аудиовход 2: выбирается устройство записи/громкоговоритель участника/микс-минус/вставка. Вставка языка перевода/языка выступления.
6. **Аудиовыходы** – подключение центрального блока управления к внешним аналоговым аудиоустройствам. Функции аудиовыходов:  
аудиовыход 1: звукоусиление;  
аудиовыход 2: выбирается устройство записи/громкоговоритель участника/микс-минус/вставка. Вставка языка перевода/языка выступления.
7. **Вход питания** – подключение центрального блока управления к сети питания кабелем питания.
8. **Винт заземления** – подключение центрального блока управления к заземлению.
9. **Держатель предохранителя** – предотвращение повреждения внутреннего блока питания центрального блока управления.
10. **Разъем Ethernet** – подключение центрального блока управления (DCN-CCU2) к ПК, удаленному контроллеру или в системе с несколькими центральными блоками управления – к ведущему центральному блоку управления.
11. **RS232** – подключение видеокамер к центральному блоку управления.
12. **Контакт для определения неисправности** – подключение центрального блока управления к устройствам, определяющим состояние центрального блока управления.
13. **Разъемы DCN с устройством фиксации кабеля** – подключение центрального блока управления к DCN.

14. **Разрыв заземления** — состояние по умолчанию: заземлено. Не следует заземлять более одного устройства с питанием от сети для предотвращения гудения, вызываемого контурами заземления.
15. **Оптические разъемы** — подключение центрального блока управления к оптоволоконной сети.

Базовый центральный блок управления DCN-CCUB2 управляет системой. Базовый центральный блок управления представляет собой упрощенную версию центрального блока управления DCN-CCU2. Базовый центральный блок управления DCN-CCUB2:

- имеет один выход XLR;
- не имеет входов XLR;
- не имеет контакта для определения неисправности;
- не может быть подключен к элементам управления, разъемам и индикаторам оптоволоконной сети.

В следующих разделах приведена дополнительная информация.

- Планирование: *Планирование, Страница 68.*
- Установка: *19-дюймовые устройства, Страница 96.*
- Подключение: *19-дюймовые устройства, Страница 117 и Центральные блоки управления DCN-CCU2 и DCN-CCUB2, Страница 118.*
- Конфигурация: *19-дюймовые устройства, Страница 187 и Центральные блоки управления DCN-CCU2 и DCN-CCUB2, Страница 191.*
- Эксплуатация: *Центральные блоки управления DCN-CCU2 и DCN-CCUB2, Страница 248.*
- Устранение неполадок: *Центральный блок управления DCN-CCU2 и DCN-CCUB2, Страница 282.*
- Технические данные: *Центральные блоки управления DCN-CCU2 и DCN-CCUB2, Страница 299.*

### 3.1.1

## Маршрутизация аудиовходов/аудиовыходов

### Устройство записи

Режим устройства записи – это режим маршрутизации аудиовходов/аудиовыходов по умолчанию. В режиме устройства записи аудиовыход 2 центрального блока управления передает сигнал, который может быть подключен к внешнему устройству записи аудио. Центральный блок управления не влияет на уровень громкости сигнала.

В режиме устройства записи сигнал аудиовхода 2 центрального блока управления добавляется к сигналу канала оратора.

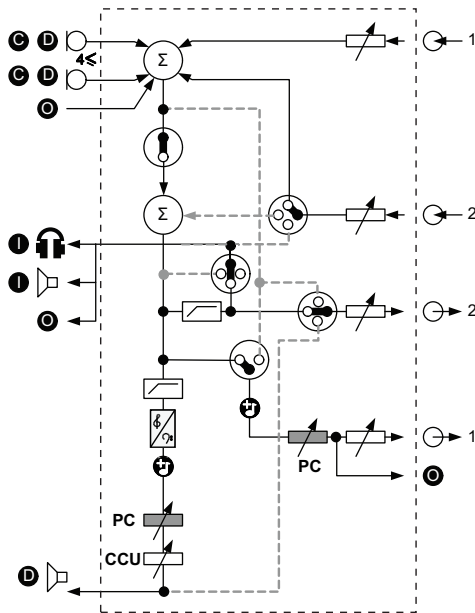


Рис. 3.3: Схема обработки аудио DCN-CCU2 или DCN-CCUB2

Ⓢ	Делегатское устройство(-а)	Беспроводные дискуссионные пульты, проводные дискуссионные пульты, пульты для конференций и/или встроенные пульты.
ⓓ	Участник	Микрофоны и громкоговорители дискуссионных пультов.
Ⓞ	Оптическое устройство(а)	Центральные блоки управления, аудиорасширители, передатчик Integrus и/или беспроводная точка доступа.
Ⓜ	Устройство(а) для перевода	Пульт переводчика
Ⓜ	Микрофон	--
🎧	Наушники	--
🔊	Громкоговоритель	--
Σ	Суммирование	Суммирование сигнала
⚡	Переключатель	--
📏	Ограничитель	--
🎛️	Регулировка высоких частот	--

Ⓜ:	Регулировка низких частот	--
Ⓜ	Сигнал привлечения внимания	--
	Регулятор уровня	--
⊕1	Аудиовход 1	Аудиовход канала оратора
⊖1	Аудиовыход 1	Аудиовыход звукового оповещения
⊕2	Аудиовход 2	Выбираемый аудиовход
⊖2	Аудиовыход 2	Выбираемый аудиовыход

**Громкоговоритель участника**

В режиме громкоговорителя участника аудиовыход 2 центрального блока управления передает сигнал, который может быть подключен к внешней системе звукоусиления.

Центральный блок управления устанавливает:

- уровень громкости сигнала;
- уровень низких частот сигнала;
- уровень высоких частот сигнала.

В режиме громкоговорителя участника сигнал аудиовхода 2 центрального блока управления добавляется к сигналу канала оратора.

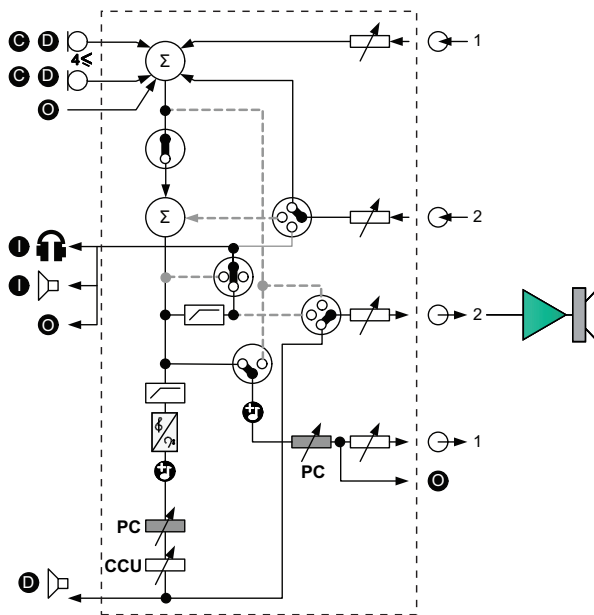


Рис. 3.4: Громкоговоритель участника

**Вставка**

В режиме вставки как аудиовыход 2, так и аудиовход 2 центрального блока управления используются для добавления сигналов от внешних аудиоустройств. Примером является подключение внешнего микшерного пульта между аудиовыходом 2 и аудиовходом 2 центрального блока управления.

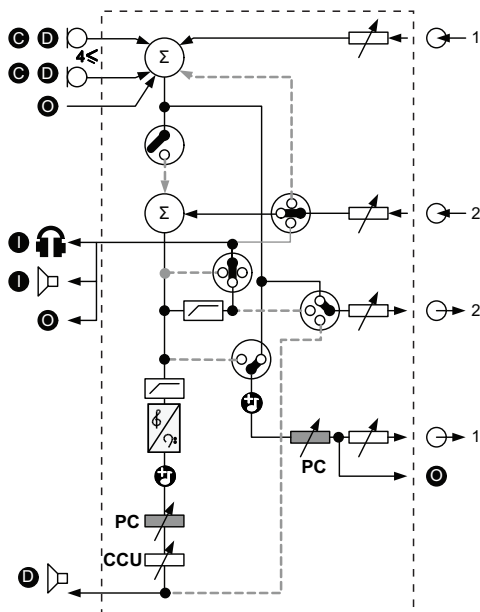


Рис. 3.5: Вставка



**Замечание!**

В режиме вставки устройство можно подключить между аудиовыходом 2 и аудиовходом 2 центрального блока управления. Если устройство не подключено, звуковые сигналы от делегатских устройств (из зала заседаний) уходят из системы, но не поступают в нее снова.



**Микс-минус**

Использование режима микс-минуса для подключения через аудиовход и аудиовыход 2:

- телефонный гибрид;
- две системы.

**Замечание!**

Подключение микс-минус предотвращает акустическую обратную связь.

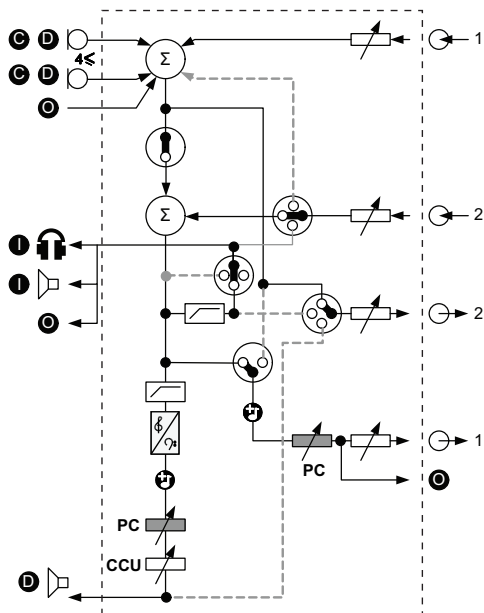


Рис. 3.6: Микс-минус

**Замечание!**

Если две системы расположены на большом расстоянии друг от друга, используйте телефонный гибрид

**Вставки в сигнал для переводчика**

Вставки в сигнал для переводчика используется в тех случаях, когда переводчики имеют видеозащиты для просмотра конференц-зала. Если видеосигнал имеет задержку, звук зала заседаний для переводчиков может быть задержан внешним устройством для синхронизации движения губ с видеосигналом, при этом обеспечивается улучшенное соотношение сигнал/шум для систем с внешним залом заседаний и системой перевода DCN Integrus. Внешнее устройство следует подключить к выходу 2 и входу 2.

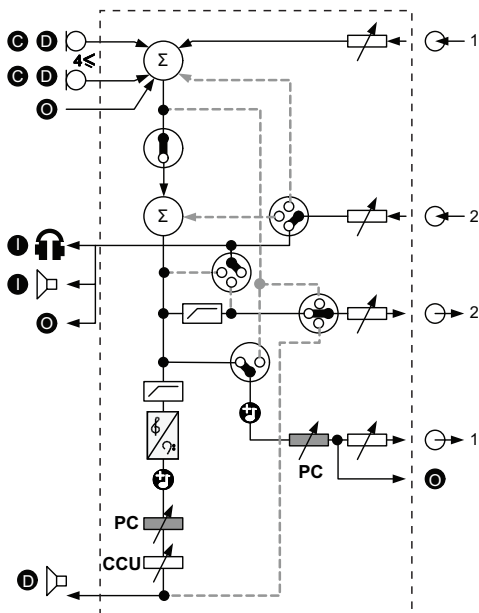


Рис. 3.7: Вставки в сигнал для переводчика

### Вставка без АРУ

В режиме вставки без АРУ как аудиовыход 2, так и аудиовход 2 центрального блока управления используются для добавления сигналов от внешних аудиоустройств. Примером является подключение внешнего микшерного пульта между аудиовыходом 2 и аудиовходом 2 центрального блока управления. Различие между режимами вставки заключается в отключении АРУ и шумового фильтра. Это также обеспечивает понижение аудиосигнала на 12 дБ.

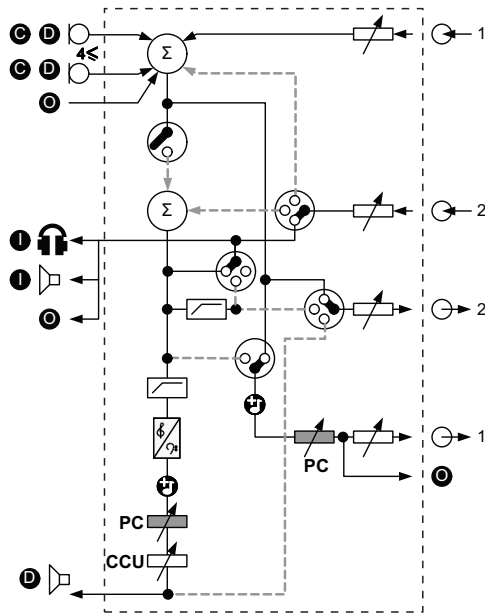


Рис. 3.8: Вставка без АРУ

### Сигнал оратора в системах с несколькими центральными блоками управления

Такой режим применим только для ведомых центральных блоков управления и используется для создания местного звукоусиления. В режиме «Local floor» аудиовыход 2 центрального блока управления передает сигнал зала заседаний только от устройств, подключенных к DCN-CCU2. Таким образом, аудиовыходы 2 ведомых центральных блоков управления могут быть подключены к нескольким внешним системам звукоусиления.

## 3.2 Аудиорасширитель LBB4402/00 или PRS-4AEX4

Аудиорасширитель LBB4402/00 или PRS-4AEX4 используется, если системе необходимо более двух аналоговых аудиовходов или аудиовыходов.

Как правило, аудиорасширитель используется:

- для подключения внешних устройств записи к системе;
- для отправки аудиосигналов на внешние устройства;
- для соединения систем.

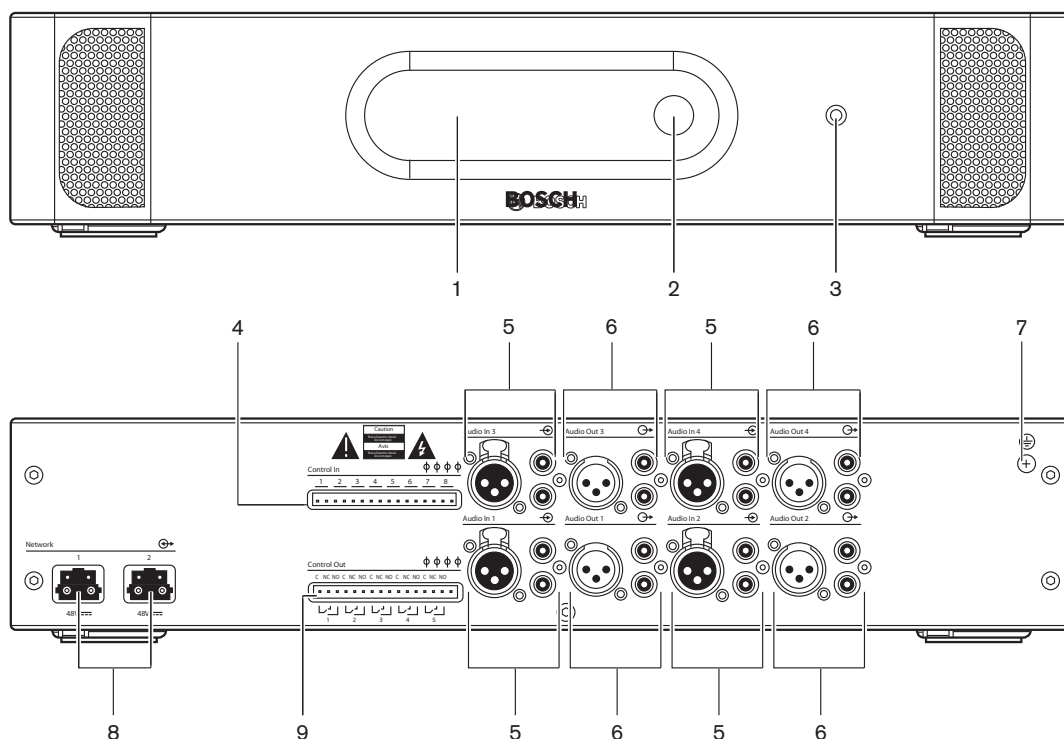


Рис. 3.9: Вид спереди и вид сзади

1. **Дисплей** – отображение меню конфигурации.
2. **Ручка** – управление меню конфигурации.
3. **Гнездо для наушников** – подключение наушников.
4. **Входы управления** – подключение аудиорасширителя к внешним устройствам. Через входы управления внешние устройства могут управлять аудиовходами и аудиовыходами аудиорасширителя.
5. **Аудиовходы** – подключение аудиорасширителя к внешним аналоговым источникам звука.
6. **Аудиовыходы** – подключение аудиорасширителя к внешним аналоговым аудиоустройствам.
7. **Винт заземления** – подключение аудиорасширителя к заземлению.
8. **Оптические разъемы** – подключение аудиорасширителя к оптоволоконной сети.
9. **Выходы управления** – отправка состояния аудиорасширителя на внешние устройства.

В следующих разделах приведена дополнительная информация.

- Подключение: *Аудиорасширитель LBB4402/00 или PRS-4AEX4*, Страница 122.
- Конфигурация: *Аудиорасширитель LBB4402/00 или PRS-4AEX4*, Страница 199.

- Эксплуатация: *Аудиорасширитель LBB4402/00 или PRS-4AEX4, Страница 255.*
- Устранение неполадок: *Аудиорасширитель LBB 4402/00 или PRS-4AEX4, Страница 287.*
- Технические данные: *Аудиорасширитель LBB4402/00 или PRS-4AEX4, Страница 300.*

### 3.3

## Цифровой аудиорасширитель PRS-4DEX4

Аудиорасширитель PRS-4DEX4 используется, если системе необходимы цифровые аудиовходы или аудиовыходы. Как правило, цифровой аудиорасширитель используется:

- для подключения внешних устройств записи к системе;
- для отправки аудиосигналов на внешние устройства;
- для соединения систем.

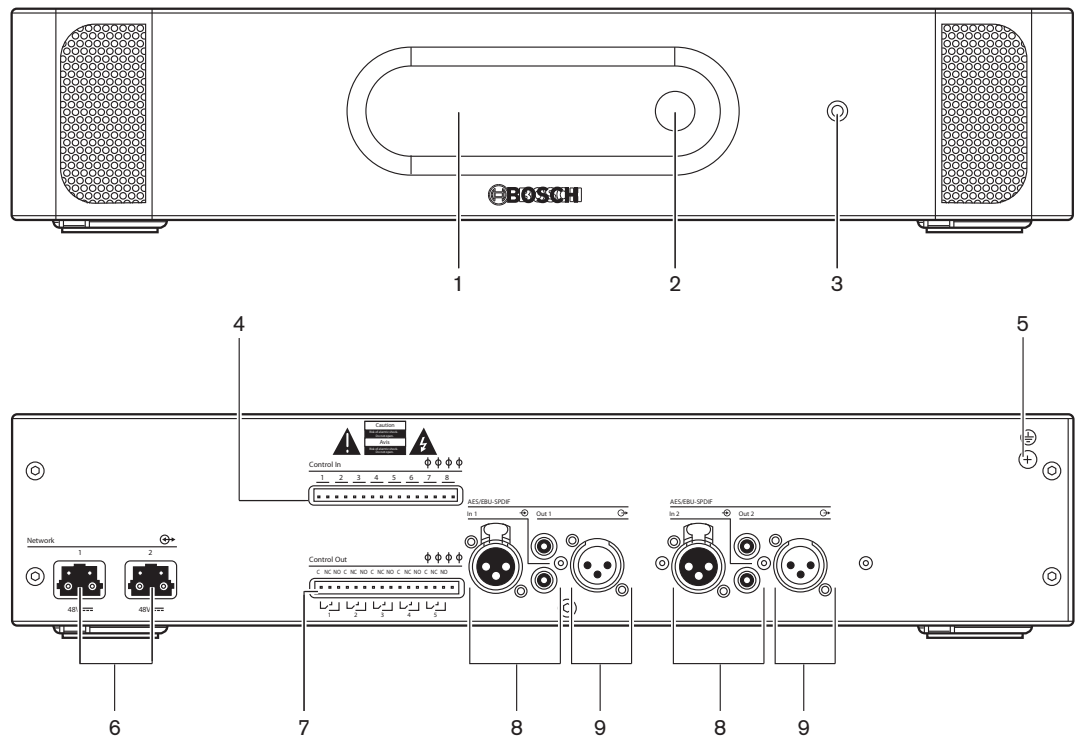


Рис. 3.10: Вид спереди и вид сзади

1. **Дисплей** – отображение меню конфигурации.
2. **Ручка** – управление меню конфигурации.
3. **Гнездо для наушников** – подключение наушников.
4. **Входы управления** – подключение аудиорасширителя к внешним устройствам. Через входы управления внешние устройства могут управлять аудиовходами и аудиовыходами аудиорасширителя.
5. **Винт заземления** – подключение цифрового аудиорасширителя к заземлению.
6. **Оптические разъемы** – подключение аудиорасширителя к оптоволоконной сети.
7. **Выходы управления** – отправка состояния аудиорасширителя на внешние устройства.
8. **Аудиовходы** – подключение аудиорасширителя к внешним цифровым источникам звука.
9. **Аудиовыходы** – подключение аудиорасширителя к внешним цифровым аудиоустройствам.

В следующих разделах приведена дополнительная информация:

- Подключение: *Цифровой аудиорасширитель PRS-4DEX4, Страница 125.*
- Конфигурация: *Цифровой аудиорасширитель PRS-4DEX4, Страница 202.*
- Эксплуатация: *Цифровой аудиорасширитель PRS-4DEX4, Страница 258.*
- Технические характеристики: *Цифровой аудиорасширитель PRS-4DEX4, Страница 301.*

### 3.4 Медиа интерфейс OMNEO PRS-4OMI4

Медиа интерфейс OMNEO Media PRS-4OMI4 используется для подключения системы к сети OMNEO или Dante™.

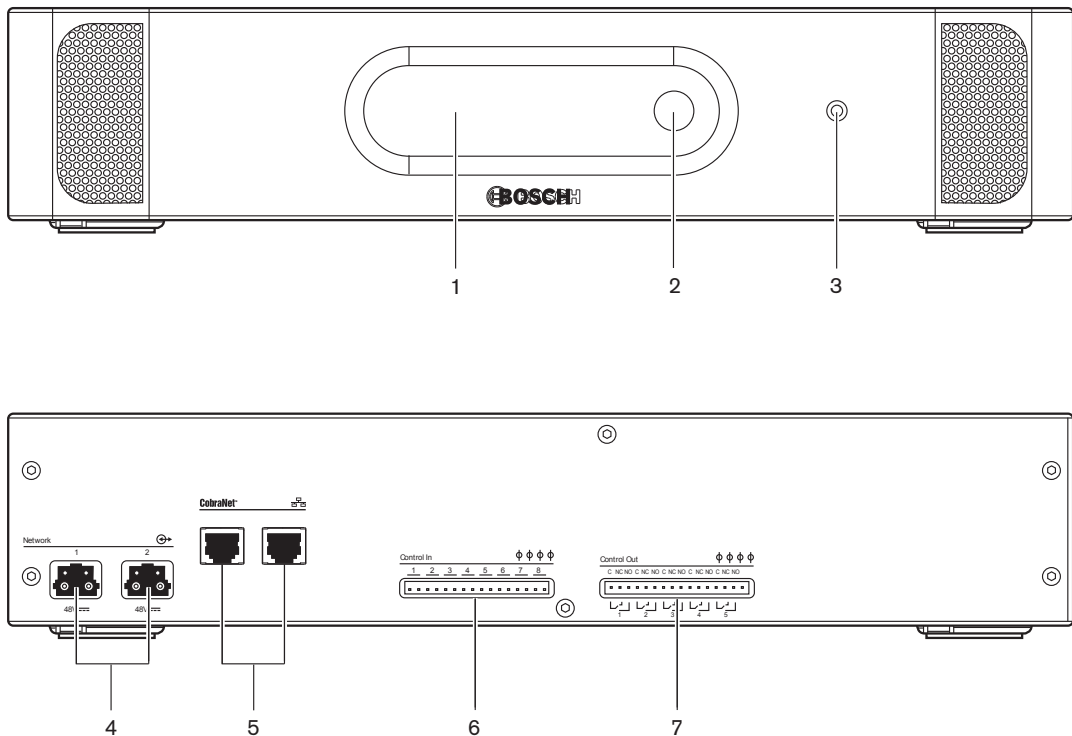


Рис. 3.11: Вид спереди и вид сзади

1. **Дисплей** – отображение меню конфигурации.
2. **Ручка** – управление меню конфигурации.
3. **Гнездо для наушников** – подключение наушников.
4. **Оптические разъемы** – подключение интерфейса к оптоволоконной сети.
5. **Разъемы OMNEO** – подключение интерфейса к сети OMNEO или Dante™. Сеть OMNEO / Dante™ содержит аудиовходы и аудиовыходы интерфейса.
6. **Входы управления** – подключение интерфейса к внешним устройствам. Через входы управления внешние устройства могут управлять аудиовходами и аудиовыходами интерфейса.
7. **Выходы управления** – отправка состояния интерфейса на внешние устройства.

В следующих разделах приведена дополнительная информация.

- Подключение: *Медиа интерфейс OMNEO PRS-4OMI4, Страница 127*
- Конфигурация: *Медиа интерфейс OMNEO PRS-4OMI4, Страница 204*
- Технические данные: *Интерфейс OMNEO PRS-4OMI4, Страница 302.*

### 3.5 Интерфейс CobraNet LBB4404/00

Интерфейс CobraNet LBB4404/00 используется для подключения системы к сети CobraNet.

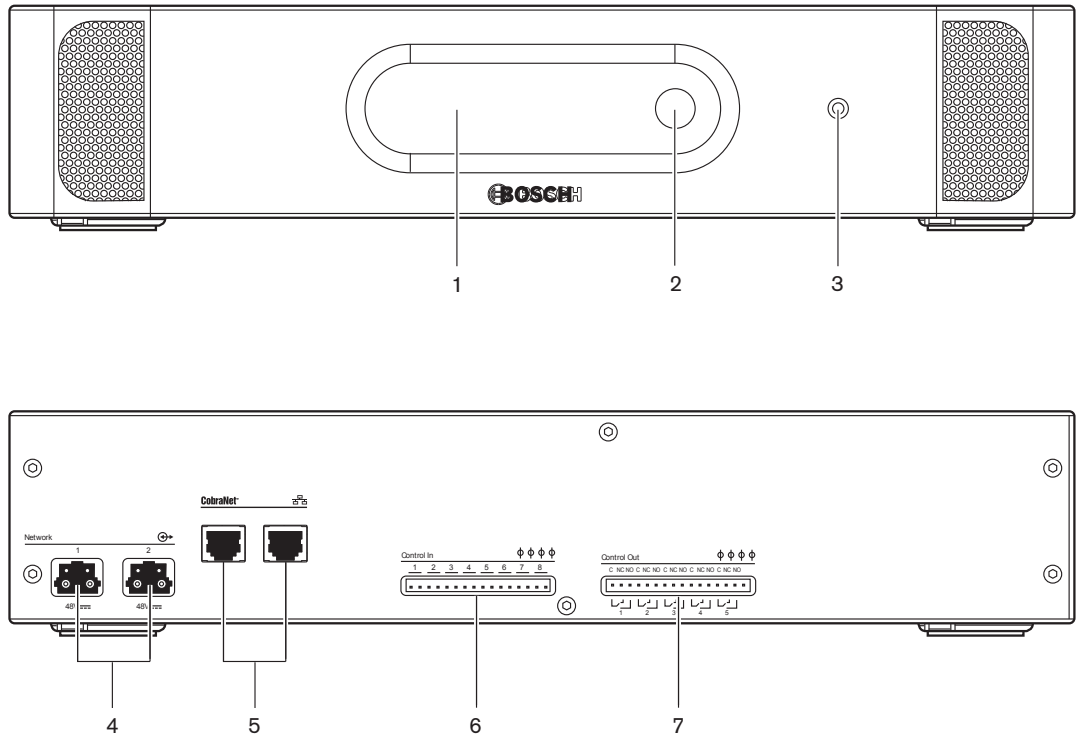


Рис. 3.12: Вид спереди и вид сзади

1. **Дисплей** – отображение меню конфигурации.
2. **Ручка** – управление меню конфигурации.
3. **Гнездо для наушников** – подключение наушников.
4. **Оптические разъемы** – подключение интерфейса CobraNet к оптоволоконной сети.
5. **Оптические разъемы** – подключение интерфейса CobraNet к оптоволоконной сети. Сеть CobraNet содержит аудиовходы и аудиовыходы интерфейса CobraNet.
6. **Входы управления** – подключение интерфейса CobraNet к внешним устройствам. Через входы управления внешние устройства могут управлять аудиовходами и аудиовыходами интерфейса CobraNet.
7. **Выходы управления** – отправка состояния аудиорасширителя на внешние устройства.

В следующих разделах приведена дополнительная информация:

- Подключение: *Интерфейс CobraNet LBB4404/00, Страница 128.*
- Конфигурация: *Интерфейс CobraNet LBB4404/00, Страница 208.*
- Эксплуатация: *Интерфейс CobraNet LBB4404/00, Страница 261.*
- Технические характеристики: *Интерфейс CobraNet LBB4404/00, Страница 302.*

## 3.6 Беспроводная точка доступа DCN-WAP

Беспроводная точка доступа:

- отправляет сигналы с центрального блока управления на беспроводные устройства;
- принимает сигналы от беспроводных устройств и отправляет их в центральный блок управления.

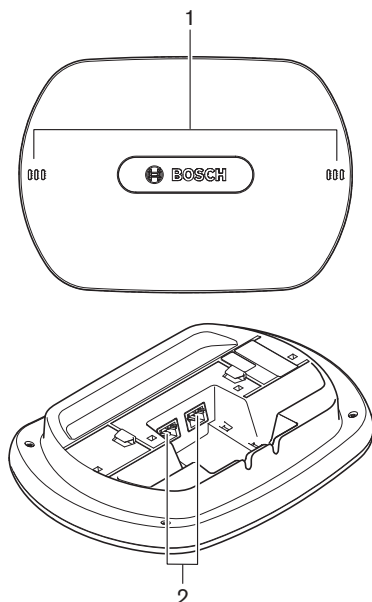


Рис. 3.13: Вид сверху и вид снизу

На беспроводной точке доступа расположены:

1. **Светодиоды состояния** – предоставление информации о состоянии беспроводной сети и беспроводной точки доступа.
2. **Оптические разъемы** – подключение беспроводной точки доступа к оптоволоконной сети.

В следующих разделах приведена дополнительная информация:

- Установка: *Беспроводная точка доступа DCN-WAP, Страница 97.*
- Подключение: *Беспроводная точка доступа DCN-WAP, Страница 130.*
- Конфигурация: *Беспроводная точка доступа DCN-WAP, Страница 218.*
- Эксплуатация: *Беспроводная точка доступа DCN-WAP, Страница 264.*
- Поиск и устранение неполадок: *Беспроводная точка доступа DCN-WAP, Страница 288.*
- Технические характеристики: *Беспроводная точка доступа DCN-WAP, Страница 303.*



### 3.7 Пульты для конференций DCN-CON

С помощью пультов Concentus (DCN-CON, DCN-CONCS и DCN-CONFF) участники могут принимать участие в конференции.

С помощью пульта Concentus председателя конференции (DCN-CONCM) председатель может следить за конференцией и управлять ею.

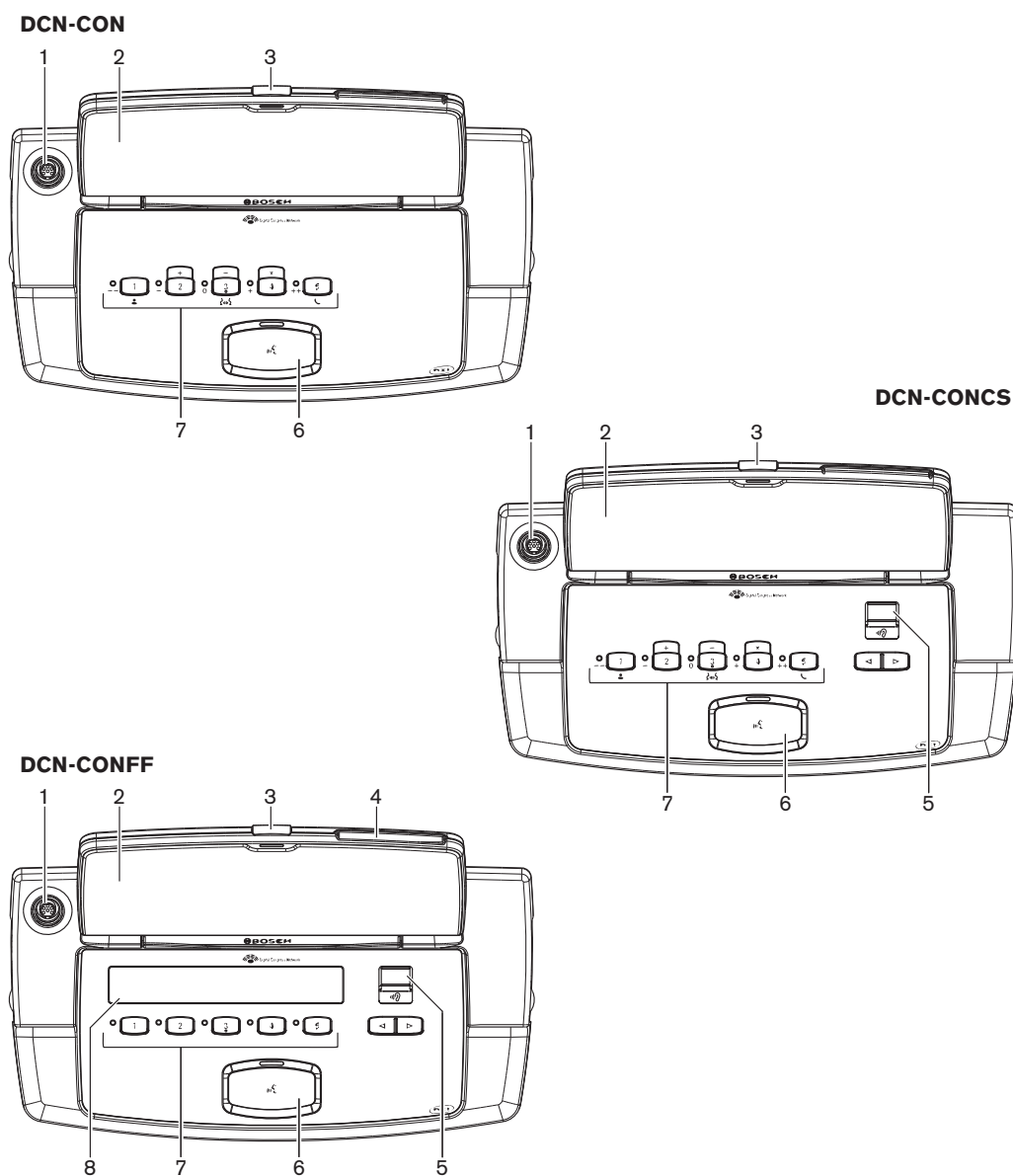


Рис. 3.14: Виды сверху

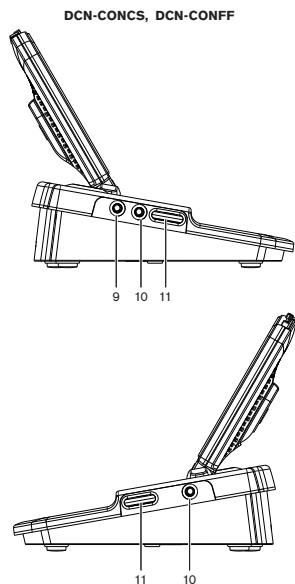


Рис. 3.15: Виды сбоку

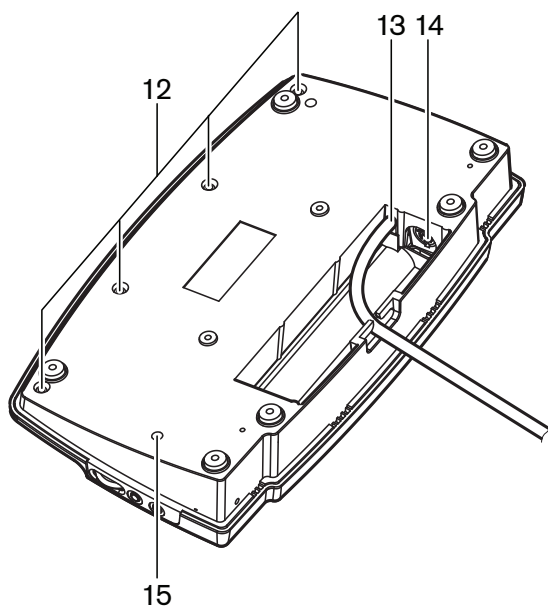


Рис. 3.16: Вид снизу (1)

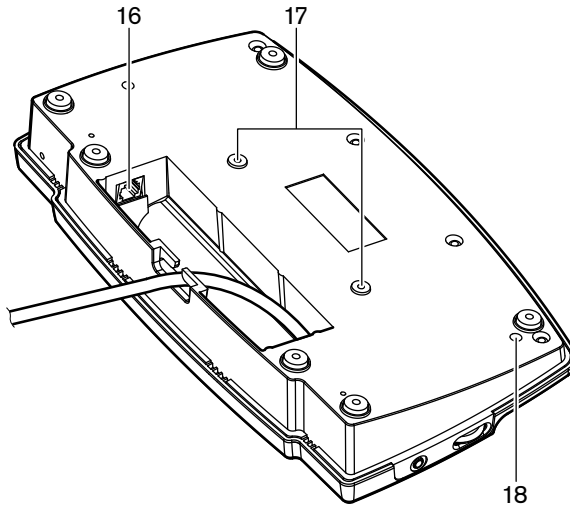
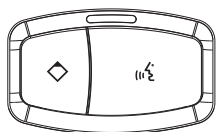


Рис. 3.17: Вид снизу (2)

1. **Разъем для микрофона** – подключение съемного микрофона (DCN-MICL или DCN-MICS) к пульту Concentus для участника конференции.
2. **Громкоговоритель** – передает аудиосигнал из зала заседаний участнику. Когда микрофон включен, сигнал громкоговорителя отключен.
3. **Светодиод микрофона** – горит, когда микрофон включен.
4. **Считыватель карт** – предоставление доступа к пульту Concentus для участника конференции.
5. **Переключатель каналов** – выбор канала, который отправляется на наушники.
6. **Кнопка микрофона** – включение или отключение микрофона. Кнопка микрофона снабжена светодиодом, который показывает состояние микрофона.
7. **Кнопки для голосования** – управление пультом Concentus для участника конференции. Все кнопки для голосования имеют желтый светодиод. Светодиод показывает состояние кнопки для голосования.
8. **Дисплей** – отображение меню пульта Concentus для участника конференции.
9. **Разъем для внешнего микрофона** – подключение внешнего микрофона или гарнитуры к левой стороне пульта Concentus для участника конференции.
10. **Гнезда для наушников** – подключение наушников (с обеих сторон).
11. **Регуляторы громкости** – регулировка уровня громкости наушников.
12. **Винты** – соединение нижней панели с крышкой пульта Concentus.
13. **Кабель DCN** – подключение пульта Concentus к DCN.
14. **Разъем DCN** – создание проходного соединения в DCN с пультом Concentus.
15. **Потенциометр чувствительности** – регулировка чувствительности микрофона подключенного пульта Concentus (+/- 2 дБ).
16. **Разъем RJ45** – подключение переговорной трубки с базой (DCN-ICHS), внешнего контакта или переключателя каналов (DCM-FCS).
17. **Резьбовые отверстия** – крепление пульта Concentus к плоской поверхности.
18. **Переключатель деинициализации** – стирание адреса пульта Concentus. Когда пульт Concentus не имеет адреса, все светодиоды горят.

Единственное различие между пультом председателя конференции и пультом для участника конференции Concentus – это наличие кнопки приоритета слева от кнопки для микрофона.



**Рис. 3.18: Кнопка приоритета и кнопка для микрофона**

С помощью кнопки приоритета председатель может отключить микрофоны всех устройств участников. Одновременно кнопка приоритета включает микрофон председателя.

Система имеет возможность:

- воспроизводить сигнал привлечения внимания, когда председатель нажимает кнопку приоритета;
- стирать список заявок на выступление и список выступающих, когда председатель нажимает кнопку приоритета.



#### **Замечание!**

Пульты для конференций Conventus имеют выступы, которые слепые участники и председатель могут использовать, чтобы определить местоположение кнопки для голосования 3.

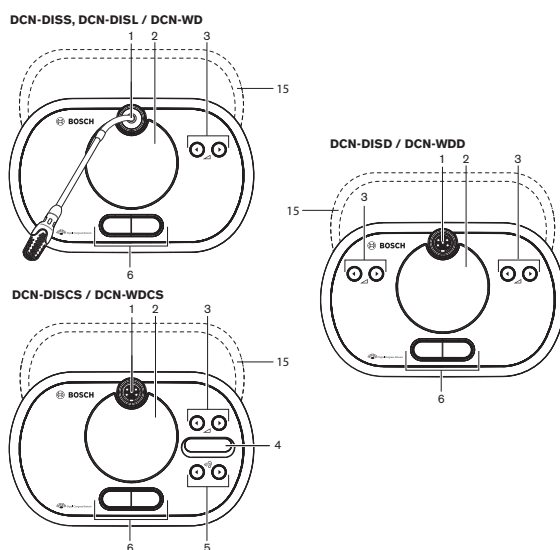
В следующих разделах приведена дополнительная информация.

- Установка: *Пульты для конференций DCN-CON, Страница 100.*
- Подключение: *Пульты для конференций DCN, Страница 131.*
- Конфигурация: *Пульты для конференций DCN-CON, Страница 220.*
- Эксплуатация: *Пульты для конференций DCN-CON, Страница 266.*
- Устранение неполадок: *Пульт для конференций DCN-CON, Страница 284.*
- Технические данные: *Пульты для конференций DCN-CON, Страница 304.*

## **3.8**

### **Дискуссионные пульты DCN-DIS и DCN-WD**

С помощью дискуссионных пультов (проводных и беспроводных) участники могут принимать участие в дискуссии.



**Рис. 3.19: Виды сверху (1) проводного и беспроводного пультов**

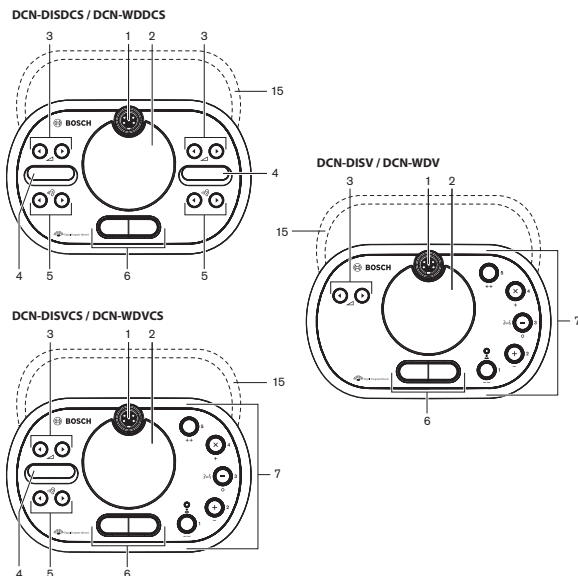


Рис. 3.20: Виды сверху (2) проводного и беспроводного пультов

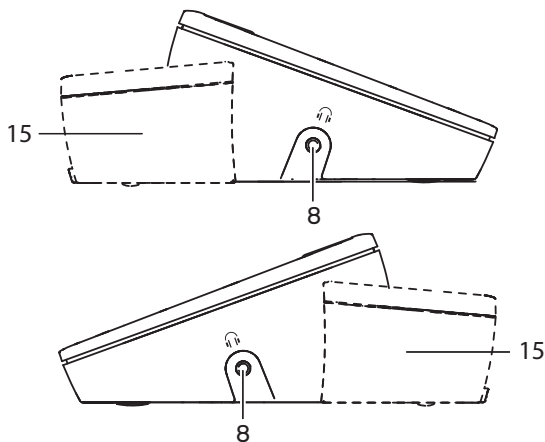


Рис. 3.21: Виды сбоку, проводной или беспроводной пульт (15)

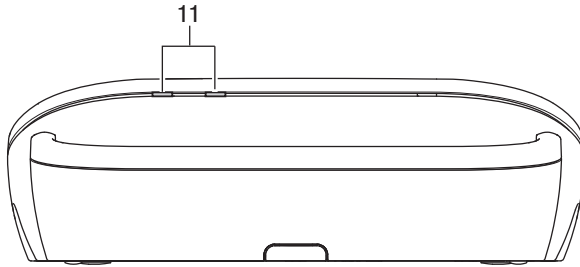


Рис. 3.22: Вид сзади, беспроводные пульты

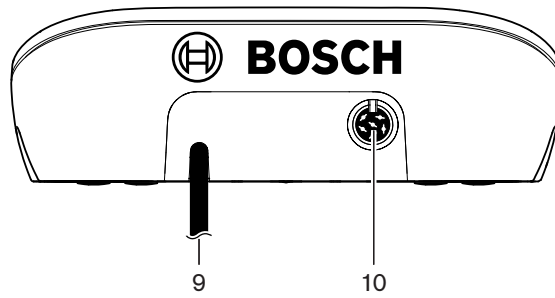


Рис. 3.23: Вид сзади, проводные пульты

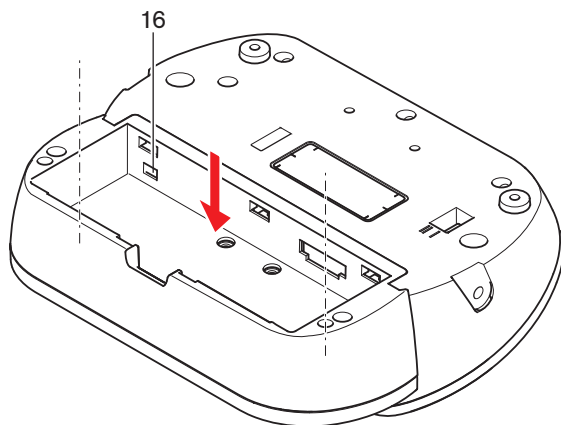


Рис. 3.24: Вид снизу (1), беспроводные пульты

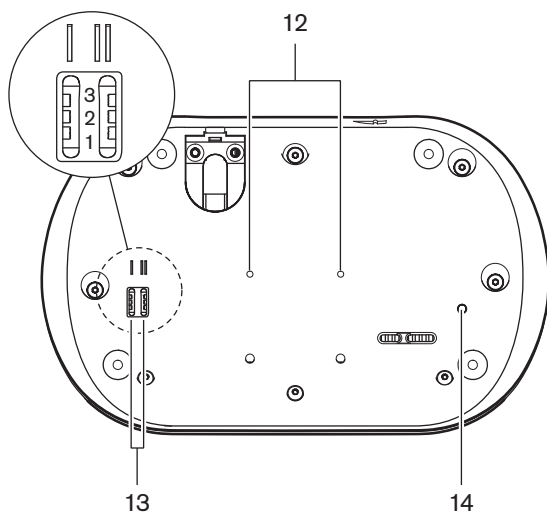


Рис. 3.25: Вид снизу, проводные пульты

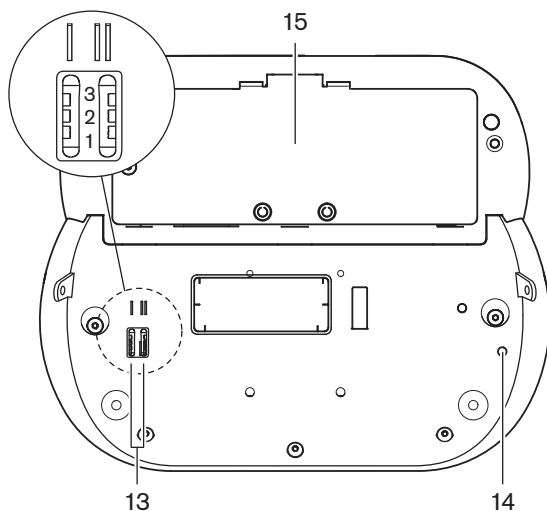


Рис. 3.26: Вид снизу (2), беспроводные пульты

1. **Разъем для микрофона** – подключение съемного микрофона (DCN-MICL или DCN-MICS) к дискуссионному пульту.



#### Замечание!

Съемный микрофон DCN-MICL или DCN-MICS не может использоваться с дискуссионными пультами DCN-DISL и DCN-DISS. Дискуссионные пульта DCN-DISL и DCN-DISS имеют стационарные микрофоны.

2. **Громкоговоритель** – передает аудиосигнал из зала заседаний участнику или председателю. Сигнал громкоговорителя отключен, когда включен микрофон.
3. **Кнопки громкости** – регулировка уровня сигнала наушников.
4. **Дисплей переключателя каналов** – отображение номера языкового канала и сокращенное обозначение текущего аудиосигнала наушников. Когда на дисплее отображается FLR, в наушники подается аудиосигнал зала заседаний.



#### Замечание!

Изменить тип сокращенного обозначения языка можно с помощью меню установки пульта переводчика (см. *Пульты переводчика DCN-IDECK, Страница 236* > экран «Menu» (Меню)).

5. **Кнопки переключателя каналов** – выбор канала, который подается на наушники.
6. **Кнопки микрофона** – включение или отключение микрофона. Каждая кнопка микрофона снабжена светодиодом, который показывает состояние микрофона. В режиме дискуссионного пульта указываются тип и количество кнопок микрофонов, которые должны быть установлены в дискуссионном пульте.
7. **Кнопки для голосования** – управление дискуссионным пультом. Все кнопки для голосования имеют желтый светодиод. Рядом с кнопкой для голосования 1 находится светодиод присутствия.
8. **Гнездо для наушников** – подключение наушников.
9. **Кабель DCN** – подключение дискуссионного пульта (проводного) к DCN.
10. **Разъем DCN** – создание проходного соединения в DCN с дискуссионным пультом.
11. **Светодиоды состояния** – предоставление информации о состоянии беспроводного дискуссионного пульта.
12. **Резьбовые отверстия** – крепление проводного дискуссионного пульта к плоской поверхности.
13. **Переключатели конфигурации** – конфигурирование и установка режима дискуссионного пульта.
14. **Переключатель деинициализации** – стирание адреса (проводного) / подписки (беспроводного) дискуссионного пульта. Когда дискуссионный пульт не имеет адреса, все его светодиоды горят.
15. **Отсек для аккумуляторной батареи** – размещение аккумуляторной батареи (DCN-WLION) беспроводного дискуссионного пульта.
16. **Разъем блока питания** – подключение адаптера блока питания (DCN-WPS) к беспроводному дискуссионному пульту.

В следующих разделах приведена дополнительная информация.

- Установка: *Дискуссионные пульта DCN-DIS и DCN-WD, Страница 101.*
- Подключение: *Дискуссионный пульт (проводной) DCN-DIS, Страница 135 и Дискуссионные пульта (беспроводные) DCN-WD, Страница 136.*
- Конфигурация: *Дискуссионные пульта DCN-DIS и DCN-WD, Страница 221.*



- Эксплуатация: *Дискуссионные пульты DCN-DIS и DCN-WD, Страница 266.*
- Устранение неполадок: *Дискуссионный пульт DCN-DIS, Страница 285.*
- Технические данные: *Дискуссионные пульты DCN-DIS и DCN-WD, Страница 304.*

**См. также**

- *Пульты переводчика DCN-IDESK, Страница 236*

### 3.9 Аккумуляторная батарея DCN-WLIION

Аккумуляторная батарея DCN-WLIION используется в беспроводных устройствах. Настоятельно рекомендуется зарядить аккумуляторную батарею (DCN-WLIION-D) сразу после получения.

**Внимание!**

Зарядное устройство (DCN-WCH05) используется для зарядки аккумуляторных батарей (DCN-WLIION).

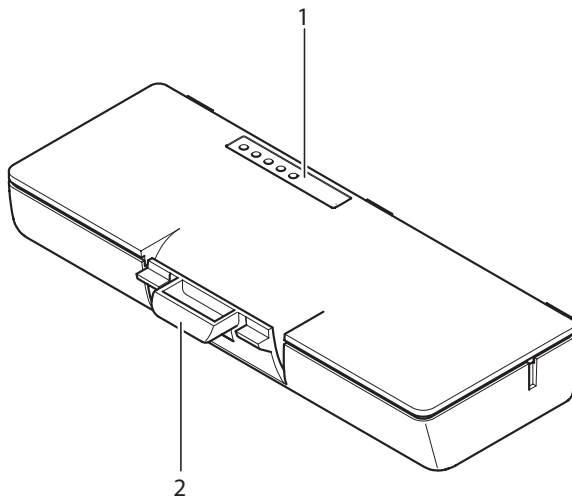


Рис. 3.27: Обзор

На аккумуляторной батарее расположены:

1. **Светодиоды зарядной емкости** – отображение зарядной емкости аккумулятора.
2. **Зажим** – крепление аккумуляторной батареи, например, в беспроводном дискуссионном пульте.

В следующих разделах приведена дополнительная информация:

- Эксплуатация: *Аккумуляторная батарея DCN-WLIION*, Страница 268.
- Техническое обслуживание: *Аккумуляторная батарея DCN-WLIION*, Страница 290.
- Технические характеристики: *Аккумуляторная батарея DCN-WLIION*, Страница 305.

### 3.10 Зарядное устройство DCN-WCH05

Зарядное устройство используется для зарядки аккумуляторных батарей (DCN-WLION). Зарядное устройство может одновременно заряжать до 5 аккумуляторных батарей.



#### Внимание!

Во избежание поломки аккумулятора извлеките его из зарядного устройства, только если оно не подключено к источнику питания от сети.

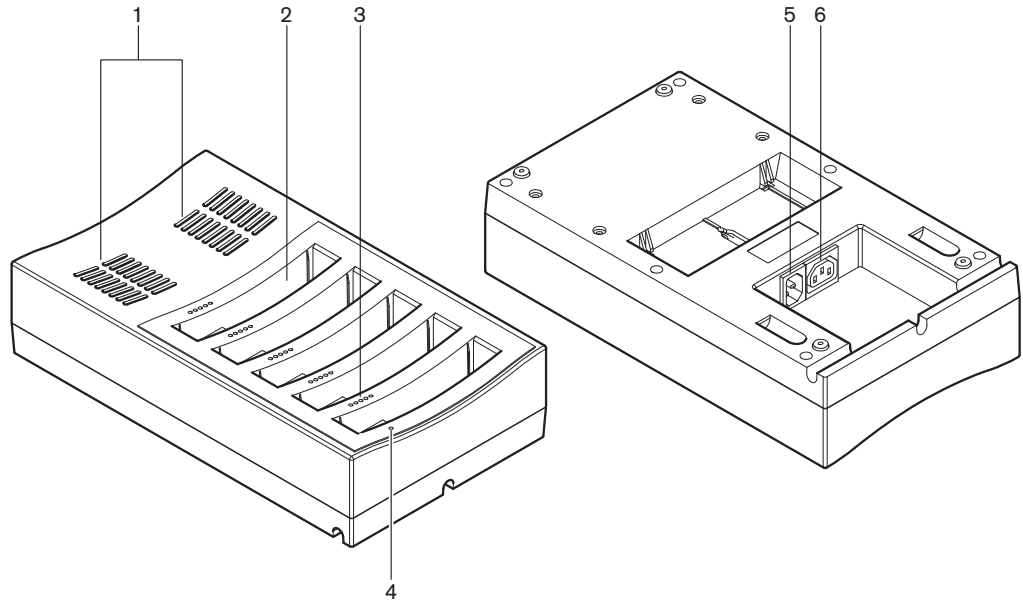


Рис. 3.28: Обзор

1. **Вентиляционные решетки** – обеспечение приемлемой (не слишком высокой) температуры зарядного устройства.
2. **Отсеки для аккумуляторных батарей** – место для установки аккумуляторных батарей (DCN-WLION).
3. **Светодиоды уровня заряда** – отображение уровня заряда аккумуляторной батареи.
4. **Светодиод питания** – горит, когда кабель питания подключен к сети питания.
5. **Вход питания** – подключение сети питания.
6. **Проходной разъем** – подключение зарядного устройства к другому зарядному устройству кабелем питания.

В следующих разделах приведена дополнительная информация:

- Установка: *Зарядное устройство DCN-WCH05, Страница 106.*
- Подключение: *Зарядное устройство DCN-WCH05, Страница 138.*
- Эксплуатация: *Зарядное устройство DCN-WCH05, Страница 268.*
- Технические характеристики: *Зарядное устройство DCN-WCH05, Страница 305.*

### 3.11 Адаптер блока питания DCN-WPS

Адаптер блока питания DCN-WPS используется с беспроводными устройствами. См. *Адаптер блока питания DCN-WPS, Страница 305* для получения дополнительных сведений.

## 3.12

### Съемные микрофоны DCN-MICL, DCN-MICS

Съемные микрофоны DCN-MICL и DCN-MICS используются с делегатскими устройствами и устройствами для перевода.

Тип	Длина (мм)
DCN-MICS	310
DCN-MICL	480

Табл. 3.5: Тип и длина



Рис. 3.29: Обзор

На съемном микрофоне расположены:

1. **Индикаторное кольцо** – отображение состояния включения и выключения микрофона.
2. **Накидная гайка** – крепление съемного микрофона к устройству.
3. **Разъем микрофона** – подключение микрофона к устройствам.

В следующих разделах приведена дополнительная информация:

- Подключение: *Съемные микрофоны DCN-MICL, DCN-MICS, Страница 138.*
- Эксплуатация: *Съемные микрофоны DCN-MICL, DCN-MICS, Страница 268.*
- Технические характеристики: *Съемные микрофоны DCN-MICL, DCN-MICS, Страница 306.*

### 3.13

## Переговорная трубка с базой DCN-ICHS

Переговорная трубка с базой DCN-ICHS используется вместе с делегатскими устройствами. С помощью переговорной трубки с базой участники и председатель могут общаться с оператором (человеком, управляющим системой). При установке программного модуля внутренней связи участники также могут говорить друг с другом.

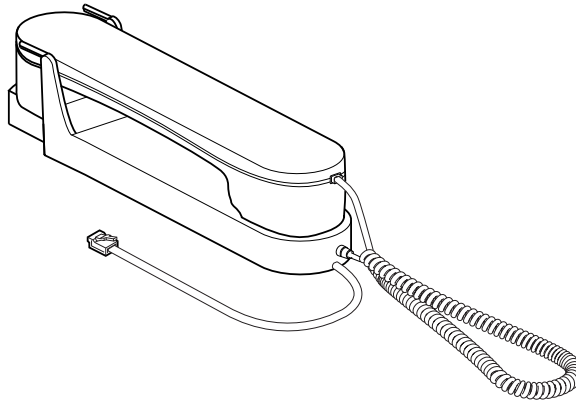


Рис. 3.30: Переговорная трубка с базой

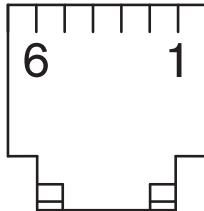


Рис. 3.31: Разъем внутренней связи (RJ11), подключение

Тип	Описание
DCN-CON	Пульт для участника конференции
DCN-CONCS	Пульт для конференций с переключателем каналов
DCN-CONFF	Полнофункциональный пульт для конференций
DCN-CONCM	Пульт председателя конференции
DCN-DDI	Двойной интерфейс участника

Табл. 3.6: Совместимые устройства

В следующих разделах приведена дополнительная информация:

- Технические характеристики: *Переговорная трубка с базой DCN-ICHS*, Страница 307.

### 3.14 Приспособление для регулировки положения DCN-FPT

При использовании метода блочного монтажа для установки встраиваемых устройств можно использовать приспособление для регулировки положения DCN-FPT, чтобы измерить расстояние между двумя соединяемыми частями.

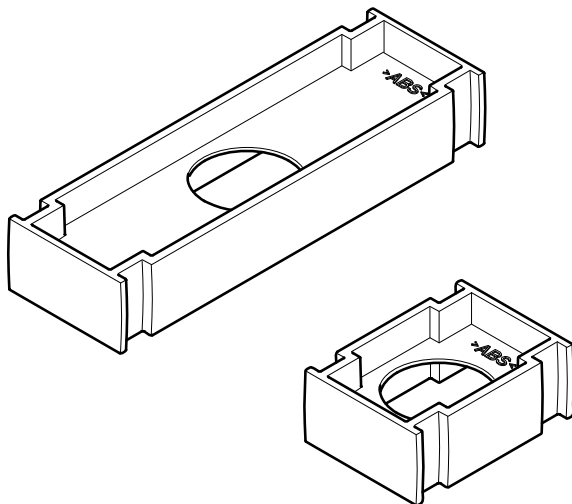


Рис. 3.32: Приспособление для регулировки положения

В следующих разделах приведена дополнительная информация:

- Подключение: *Встраиваемые изделия DCN, Страница 108.*
- Технические характеристики: *Приспособление для регулировки положения DCN-FPT, Страница 307.*

### 3.15 Двойной интерфейс участника DCN-DDI

Двойной интерфейс участника DCN-DDI используется для соединения делегатских устройств с встроенными устройствами.

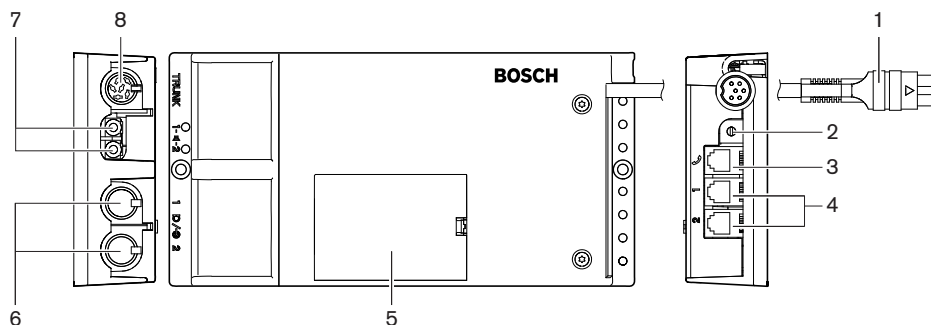


Рис. 3.33: Двойной интерфейс участника

На двойном интерфейсе участника расположены:

1. **Кабель DCN** – подключение двойного интерфейса участника к DCN.
2. **Переключатель режимов** – установка режима работы двойного интерфейса участника.
3. **Разъем внутренней связи** – подключение переговорной трубки с базой DCN-ICHS к двойному интерфейсу участника.

4. **Входы для голосования/управления** – подключение панелей управления микрофонами DCN-FMICB, панелей приоритета микрофонов DCN-FPRIOB и панелей для голосования DCN-FV (CRD) к двойному интерфейсу участника.
5. **Крышка** – предоставление доступа к элементам управления.
6. **Аудиовходы** – подключение внешних источников звука к двойному интерфейсу участника.
7. **Аудиовыходы** – подключение громкоговорителей к двойному интерфейсу участника.
8. **Разъем DCN** – создание в DCN сквозного соединения с двойным интерфейсом участника.

В следующих разделах приведена дополнительная информация.

- Подключение: *Двойной интерфейс участника DCN-DDI, Страница 140.*
- Конфигурация: *Двойной интерфейс участника DCN-DDI, Страница 227.*
- Технические данные: *Двойной интерфейс участника DCN-DDI, Страница 307.*

### 3.16

## Панель для подключения микрофона DCN-FMIC

Панель для подключения микрофона DCN-FMIC используется для подключения съемных микрофонов DCN-MICL и DCN-MICS к двойному интерфейсу участника DCN-DDI.

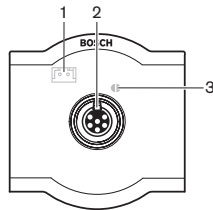


Рис. 3.34: Панель для подключения микрофона

На панели для подключения микрофона расположены:

1. **Разъем ограничения выходного уровня** – подключение панели для подключения микрофона к переключателю каналов DCN-FCS для предотвращения акустической обратной связи.
2. **Разъем для микрофона** – подключение съемного микрофона DCN-MICL или DCN-MICS к панели для подключения микрофона.
3. **Место пайки** – включение или отключение зеленого светодиодного кольца подключенного съемного микрофона DCN-MICL или DCN-MICS.

В следующих разделах приведена дополнительная информация:

- Установка: *Встраиваемые изделия DCN, Страница 108.*
- Подключение: *Панель для подключения микрофона DCN-FMIC, Страница 142.*
- Конфигурация: *Панель для подключения микрофона DCN-FMIC, Страница 233.*
- Технические характеристики: *Панель для подключения микрофона DCN-FMIC, Страница 308.*

### 3.17 Панель управления микрофоном DCN-FMICB

Панель управления микрофоном DCN-FMICB включает или отключает аудиовход участника, подключенный к двойному интерфейсу участника DCN-DDI.

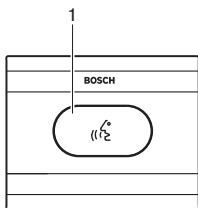


Рис. 3.35: Панель управления микрофоном

На панели управления микрофоном расположены:

1. **Кнопка микрофона** – включение или отключение микрофона. Светодиодное кольцо кнопки микрофона показывает состояние микрофона.

В следующих разделах приведена дополнительная информация:

- Установка: *Встраиваемые изделия DCN, Страница 108.*
- Подключение: *Панель управления микрофоном DCN-FMICB, Страница 142*
- Конфигурация: *Панель управления микрофоном DCN-FMICB, Страница 270*
- Технические характеристики: *Панель управления микрофоном DCN-FMICB, Страница 308.*

### 3.18 Панель приоритета DCN-FPRIOB

С помощью панели приоритета DCN-FPRIOB председатель может отключить микрофоны всех устройств участников. Панель приоритета должна использоваться с двойным интерфейсом участника DCN-DDI в режиме председателя.

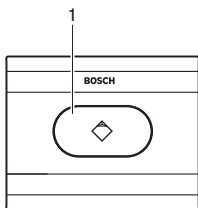


Рис. 3.36: Панель приоритета

На панели приоритета расположены:

1. **Кнопка приоритета** – нажатие на нее отключает микрофоны всех устройств участников и включает микрофон устройства председателя. Кнопка управления приоритетом имеет светодиодное кольцо, показывающее состояние микрофона.

В следующих разделах приведена дополнительная информация:

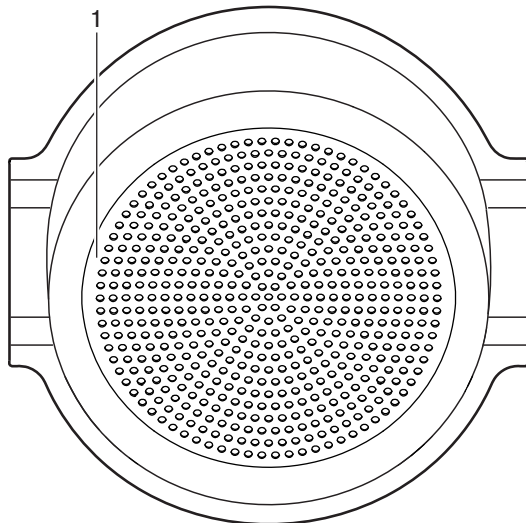
- Установка: *Встраиваемые изделия DCN, Страница 108.*
- Подключение: *Панель приоритета DCN-FPRIOB, Страница 142.*
- Конфигурация: *Панель приоритета DCN-FPRIOB, Страница 270.*
- Технические характеристики: *Панель приоритета DCN-FPRIOB, Страница 308.*



### 3.19

## Панель громкоговорителя DCN-FLSP

Панель громкоговорителя DCN-FLSP подключается к аудиовыходам двойного интерфейса участника DCN-DDI.



**Рис. 3.37: Панель громкоговорителя**

На панели громкоговорителя расположены:

1. **Громкоговоритель** – передает аудиосигнал из зала заседаний участнику или председателю.

В следующих разделах приведена дополнительная информация:

- Установка: *Встраиваемые изделия DCN, Страница 108.*
- Подключение: *Панель громкоговорителя DCN-FLSP, Страница 142.*
- Технические характеристики: *Панель громкоговорителя DCN-FLSP, Страница 309.*

### 3.20 Панель для голосования DCN-FV(CRD)

С помощью панели для голосования DCN-FV(CRD) участники могут голосовать. Панель для голосования должна использоваться с двойным интерфейсом участника DCN-DDI. Доступные типы приведены в следующей таблице.

Тип	Описание
DCN-FVCRD	Панель для голосования со считывателем карт
DCN-FV	Панель для голосования без считывателя карт

Табл. 3.7: Типы

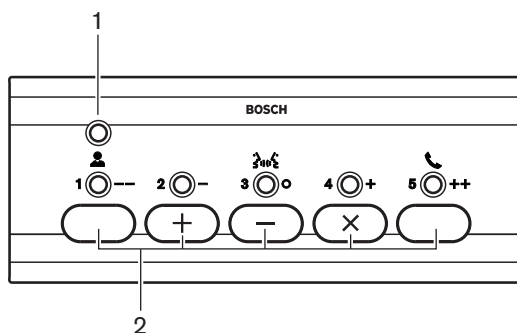


Рис. 3.38: Вид сверху (DCN-FV)

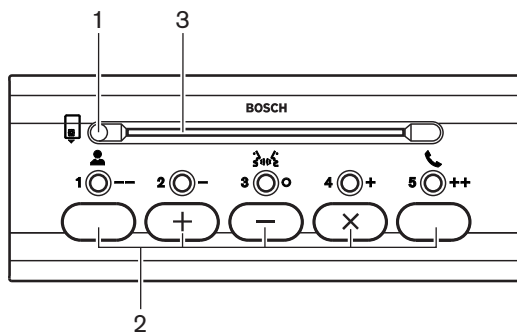


Рис. 3.39: Вид сверху (DCN-FVCRD)

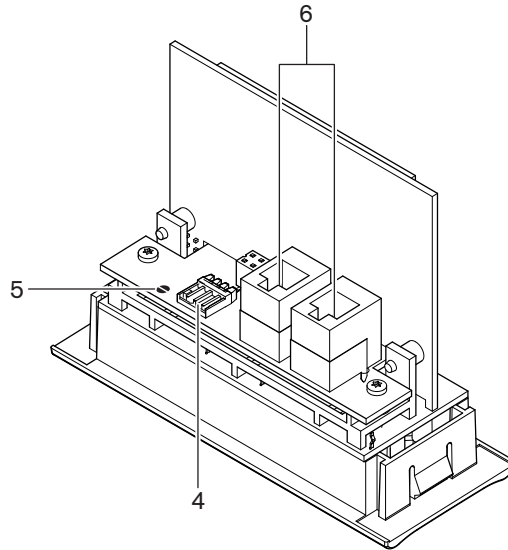


Рис. 3.40: Вид снизу

1. **Светодиод состояния** — отображение состояния панели для голосования.
2. **Кнопки для голосования** — управление панелью для голосования. Все кнопки для голосования имеют желтый светодиод. Светодиод показывает состояние кнопки для голосования.
3. **Считыватель карт** — предоставление доступа к панели для голосования.
4. **Разъем внешнего контакта** — подключение панели для голосования к внешнему контакту.
5. **Место пайки** — конфигурация разъема внешнего контакта.
6. **Разъемы RJ11** — подключение панели для голосования к двойному интерфейсу участника DCN-DDI и панели управления микрофоном DCN-FMICB.

В следующих разделах приведена дополнительная информация.

- Установка: *Встраиваемые изделия DCN, Страница 108.*
- Подключение: *Панель для голосования DCN-FV(CRD), Страница 142.*
- Технические данные: *Панель для голосования DCN-FV(CRD), Страница 309.*

## 3.21

### Переключатель каналов DCN-FCS

С помощью переключателя каналов DCN-FCS участники и председатель могут выбрать канал для прослушивания.

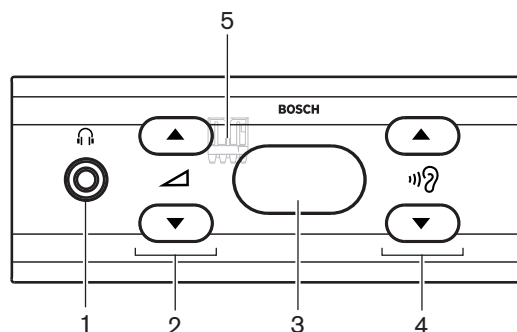


Рис. 3.41: Вид спереди

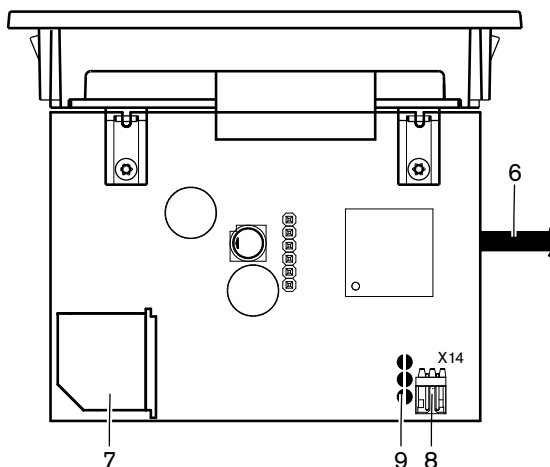


Рис. 3.42: Вид сверху

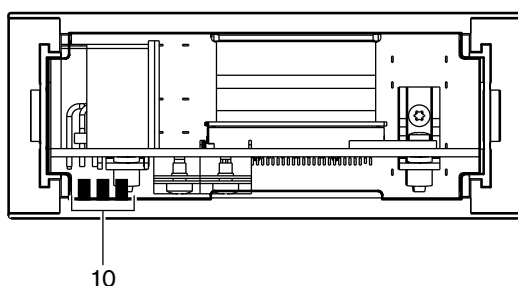


Рис. 3.43: Вид сзади

1. **Гнездо для наушников** – подключение наушников.
2. **Кнопки громкости** – управление уровнем громкости выбранного канала.
3. **Дисплей** – отображение номера выбранного канала.
4. **Кнопки каналов** – переключатель каналов.
5. **Внешние наушники (разъем)** – подключение гнезда внешних наушников к переключателю каналов.
6. **Кабель DCN** – подключение переключателя каналов к системе DCN.
7. **Разъем DCN** – создание проходного соединения в системе DCN с переключателем каналов.
8. **Разъем для снижения уровня** – снижение уровня сигнала наушников при включении микрофона подключенного устройства.
9. **Места пайки**
10. **Внешние наушники (залуженные контактные площадки)** – подключение гнезда внешних наушников к переключателю каналов.

В следующих разделах приведена дополнительная информация:

- Установка: *Встраиваемые изделия DCN, Страница 108.*
- Подключение: *Переключатель каналов DCN-FCS, Страница 145.*
- Конфигурация: *Переключатель каналов DCN-FCS, Страница 234.*
- Технические характеристики: *Переключатель каналов DCN-FCS, Страница 309.*

### 3.22 Панель для голосования DCN-FVU

С помощью панели для голосования DCN-FVU участники могут голосовать. Обзор различных типов приведен в следующей таблице.

Тип	Описание
DCN-FVU	Стандартная версия
DCN-FVU-CN	Китайская версия

Табл. 3.8: Типы

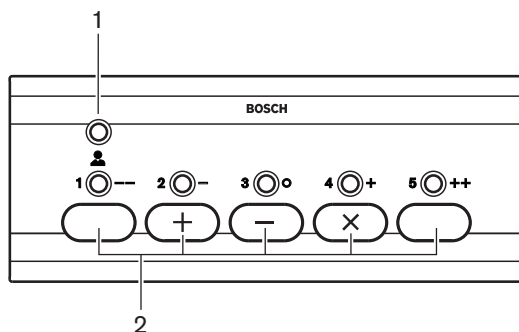


Рис. 3.44: Вид спереди (DCN-FVU)

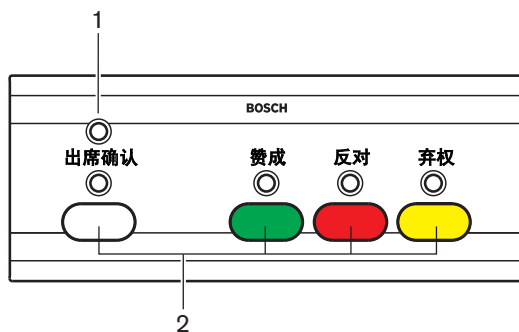


Рис. 3.45: Вид спереди (DCN-FVU-CN)

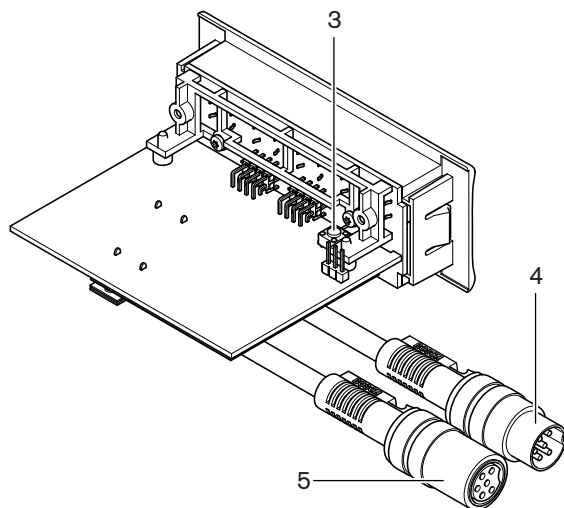


Рис. 3.46: Вид сверху (все типы)

1. **Светодиод состояния** - отображение состояния устройства для голосования.
2. **Кнопки для голосования** - управление панелью для голосования. Все кнопки имеют светодиод, который показывает состояние кнопки.
3. **Переключатель деинициализации** - стирание адреса устройства для голосования. Когда устройство для голосования не имеет адреса, все ее светодиоды горят.
4. **Кабель DCN** - подключение устройства для голосования к DCN.
5. **Разъем DCN** - создание проходного соединения в DCN с устройством для голосования.

В следующих разделах приведена дополнительная информация:

- Установка: *Встраиваемые изделия DCN, Страница 108.*
- Подключение: *Панель для голосования DCN-FVU, Страница 148.*
- Эксплуатация: *Панель для голосования DCN-FVU, Страница 272.*
- Технические характеристики: *Панель для голосования DCN-FVU, Страница 309.*

### 3.23 Соединитель DCN-FCOUP

Соединитель DCN-FCOUP используется для установки встраиваемых устройств.

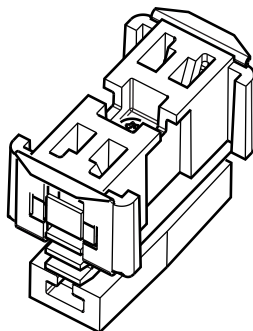


Рис. 3.47: Заглушка

В следующих разделах приведена дополнительная информация:

- Установка: *Встраиваемые изделия DCN, Страница 108.*
- Технические характеристики: *Соединитель DCN-FCOUP, Страница 310 и Заглушки DCN-FEC, Страница 310*

### 3.24 Заглушки DCN-FEC

Зажушки DCN-FEC используются для установки встраиваемых устройств.

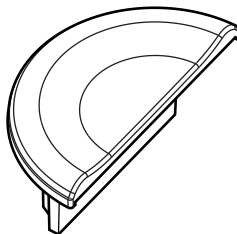


Рис. 3.48: Заглушка

В следующих разделах приведена дополнительная информация:

- Установка: *Встраиваемые изделия DCN, Страница 108.*
- Технические характеристики: *Зажушки DCN-FEC, Страница 310.*

## 3.25 Настольный корпус DCN-TTH

Настольный корпус DCN-TTH используется для установки следующих встраиваемых устройств:

- Переключатель каналов DCN-FCS
- Панель для голосования DCN-FV(CRD)
- Панель для голосования DCN-FVU

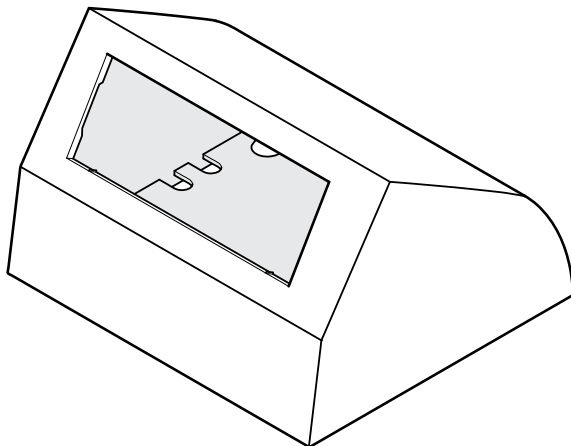


Рис. 3.49: Настольный корпус

См. раздел *Настольный корпус DCN-TTH*, Страница 310 для получения дополнительных сведений.

## 3.26 Заглушки DCN-FBP

DCN-FBP (заглушка) и DCN-FBPS (укороченная заглушка) используются для временного закрытия углублений (см. *Заглушки DCN-FBP*, Страница 310).

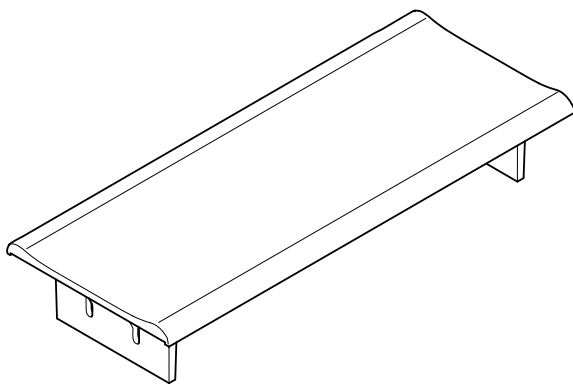


Рис. 3.50: Заглушка

В следующих разделах приведена дополнительная информация:

- Установка: *Встраиваемые изделия DCN*, Страница 108.
- Технические характеристики: *Заглушки DCN-FBP*, Страница 310.



### 3.27 Пульты переводчика DCN-IDESK

С помощью пультов переводчика DCN-IDESK переводчики могут добавлять перевод в дискуссию или конференцию.

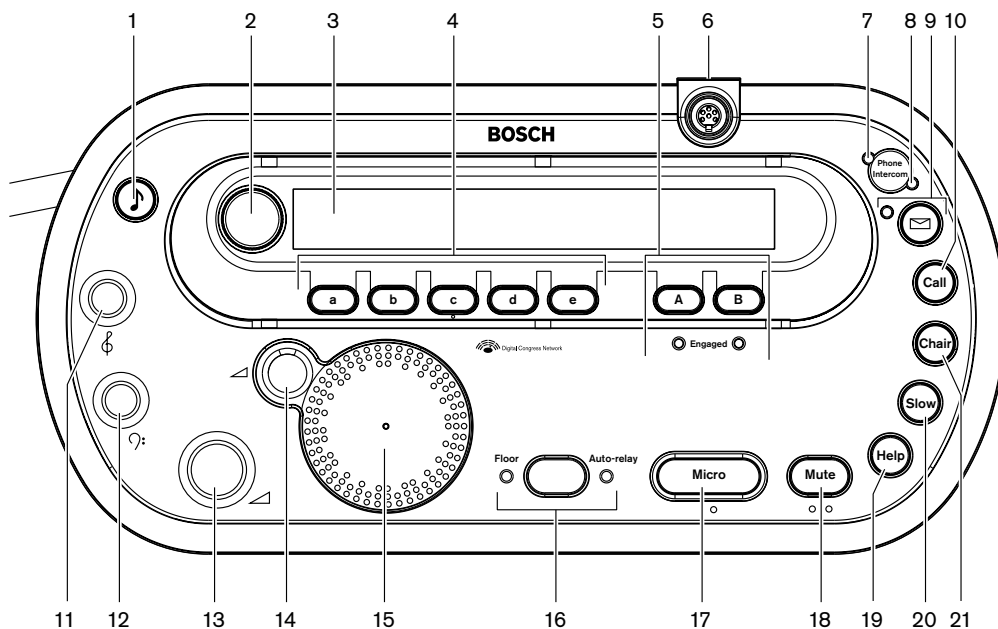


Рис. 3.51: Вид сверху

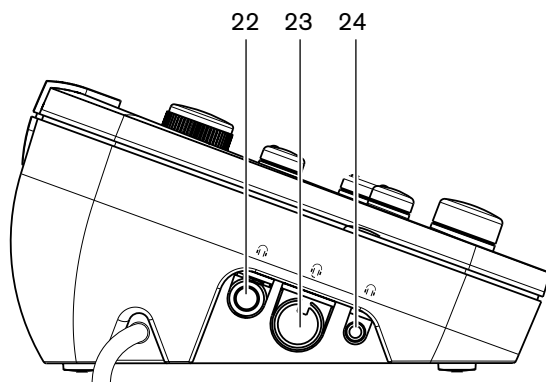


Рис. 3.52: Вид слева

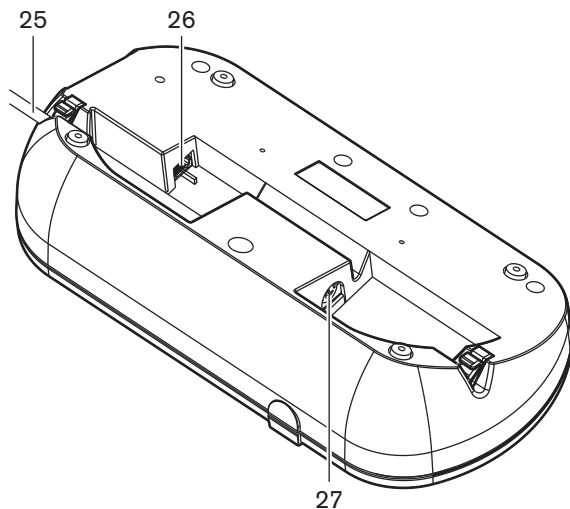


Рис. 3.53: Вид снизу (1)

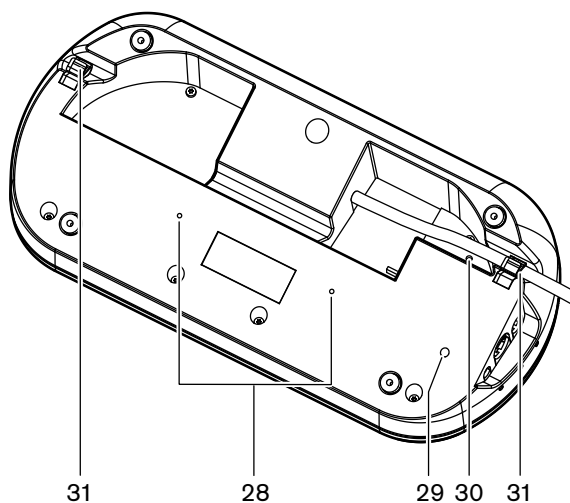


Рис. 3.54: Вид снизу (2)

1. **Кнопка звуковых сигналов** – включение или отключение звуковых сигналов. Эта функция предназначена для слепых переводчиков.
2. **Первичная ручка** – управление дисплеем для конфигурации и управления пультом переводчика.
3. **Дисплей** – отображение меню конфигурации и пользователя.
4. **Кнопки предварительного выбора** – предоставление переводчикам доступа к каналу, с которого они могут делать перевод.
5. **Кнопки выхода** – установка выходного канала языка перевода.
6. **Разъем для микрофона** – подключение съемного микрофона DCN-MICL или DCN-MICS к пульту переводчика.
7. **Светодиод вызова по телефону** – горит, когда пульт переводчика получает телефонный вызов от внешней телефонной системы.
8. **Светодиод вызова по внутренней связи** – горит, когда пульт переводчика получает вызов по внутренней связи.

9. **Кнопка сообщения** – открытие/закрытие состояния обзора каналов.  
Открытие текстовых сообщений, отправленных на пульт переводчика. Когда пульт переводчика получает сообщение, желтый светодиод рядом с кнопкой сообщения мигает.
10. **Кнопка внутренней связи (оператор)** – открытие канала внутренней связи для оператора.
11. **Ручка высоких частот наушников** – регулировка уровня высоких частот сигнала, отправляемого на наушники.
12. **Ручка низких частот наушников** – регулировка уровня низких частот сигнала, отправляемого на наушники.
13. **Ручка громкости наушников** – регулировка уровня громкости сигнала, отправляемого на наушники.
14. **Ручка громкости громкоговорителя** – регулировка уровня громкости сигнала, отправляемого на громкоговоритель пульта переводчика.
15. **Громкоговоритель** – громкоговоритель включен только тогда, когда микрофоны всех пультов переводчика в одной кабине переводчика выключены.
16. **Кнопка зала заседаний/автопередачи** – установка источника перевода.
17. **Кнопка микрофона** – включение или отключение микрофона. Кнопка микрофона снабжена красным светодиодом, который загорается при включении микрофона.
18. **Кнопка отключения звука микрофона** – временное отключение микрофона.
19. **Кнопка «Требуется помощь»** – для сигнализации о требуемой помощи. В зависимости от системы переводчик отправит сигнал плате распределения данных DCN-DDB для активации подключенного индикатора или программного обеспечения для конференций DCN-SW. В случае использования DCN-DDB подключенный индикатор будет активным, пока переводчик нажимает на кнопку «Требуется помощь». В случае использования программного обеспечения для конференций DCN-SW программный модуль DCN-SWSMD должен быть активным; сигнал будет активным, пока не будет принят и обработан в программном обеспечении. Сигнализация «Требуется помощь» также будет зарегистрирована программным обеспечением для конференций DCN-SW и может быть отправлена в другие системы, использующие DCN-SWSMD.
20. **Кнопка «Говорите медленнее»** – для сигнализации о необходимости говорить медленнее. В зависимости от системы переводчик отправит сигнал плате распределения данных DCN-DDB для активации подключенного индикатора или программного обеспечения для конференций DCN-SW. В случае использования DCN-DDB подключенный индикатор будет активным, пока переводчик нажимает на кнопку «Говорите медленнее». В случае использования программного обеспечения для конференций DCN-SW оба программных модуля – DCN-SWSMD и DCN-SWSI – должны быть активными; сигнал активируется при нажатии кнопки и останется таковым в течение не более 30 с (регулируется в DCN-SW) после отпускания кнопки. Число в значке DCN-SW показывает, сколько переводчиков одновременно нажали кнопку «Говорите медленнее». Сигнализация «Говорите медленнее» не будет зарегистрирована программным обеспечением для конференций DCN-SW и не может быть отправлена в другие системы, использующие DCN-SWSMD.
21. **Кнопка внутренней связи (оператор)** – открытие канала внутренней связи для оператора.
22. **Гнездо для наушников (6,3 мм)** – подключение наушников со штырьковым разъемом 6,3 мм к пулту переводчика.

23. **Разъем для подключения гарнитуры** – подключение гарнитуры к пульту переводчика.
24. **Гнездо для наушников (3,5 мм)** – подключение наушников со штырьковым разъемом 3,5 мм к пульту переводчика.

**Замечание!**

Пульты переводчика имеют выступы, которые слепые переводчики могут использовать, чтобы определить местоположение кнопок микрофона, отключения звука микрофона и других кнопок.

25. **Кабель DCN** – подключение пульта переводчика к DCN.
26. **Внешний разъем устройства** – подключение индикатора работы кабины в эфире или устройства, управляющего светодиодами вызова по телефону и внутренней связи на пульте переводчика.
27. **Разъем DCN** – создание проходного соединения в DCN с пультом переводчика.
28. **Резьбовые отверстия** – крепление пульта переводчика к плоской поверхности.

**Замечание!**

Расстояние между центрами резьбовых отверстий составляет 100 мм.

29. **Переключатель деинициализации** – стирание адреса пульта переводчика. Когда пульт переводчика не имеет адреса, все его светодиоды горят.
30. **Потенциометр чувствительности** – регулировка уровня громкости микрофона, подключенного к пульту переводчика.
31. **Кабельный зажим** – фиксация кабеля DCN.

В следующих разделах приведена дополнительная информация:

- Установка: *Пульты переводчика DCN-IDESK, Страница 113*
- Подключение: *Пульты переводчика DCN-IDESK, Страница 148.*
- Конфигурация: *Пульты переводчика DCN-IDESK, Страница 236.*
- Технические характеристики: *Пульты переводчика DCN-IDESK, Страница 310.*

**3.28****Дополнительный источник питания DCN-EPS (-UL, -JP)**

Дополнительный источник электропитания DCN-EPS подает питание в систему DCN. С его помощью можно увеличить количество устройств, которые могут быть подключены к системе.

**Замечание!**

Дополнительный источник питания DCN-EPS-UL является версией DCN-EPS с сертификацией CSA/UL.

Дополнительный источник питания DCN-EPS-JP является версией DCN-EPS с сертификацией PSE.

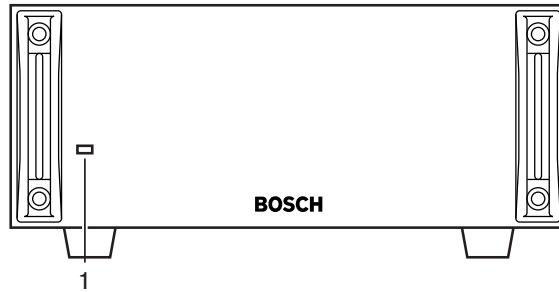


Рис. 3.55: Вид спереди

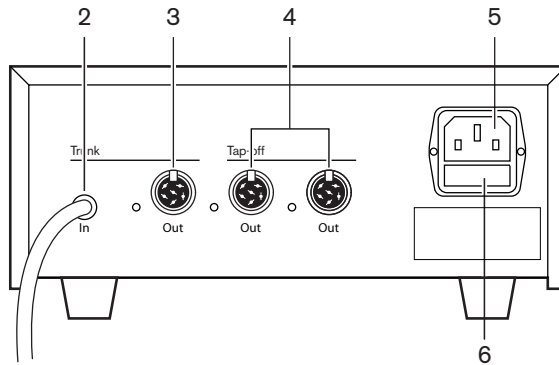


Рис. 3.56: Вид сзади

1. **Светодиод питания** — зеленый светодиод горит, когда:
  - Кабель питания подключен к сети питания.
  - Магистральный кабель подключен к системе.
  - Центральный блок управления запущен.
2. **Кабель DCN** – подключение дополнительного источника электропитания к магистральному кабелю системы DCN.
3. **Разъем DCN (магистральный)** – создание проходного соединения в магистрали системы DCN.
4. **Разъемы DCN (ответвления)** – создание ответвлений в системе DCN. Разъем воспроизводит сигнал системы DCN.
5. **Вход питания** – подключение сети питания.
6. **Держатель предохранителя** – предотвращение повреждения внутреннего блока питания дополнительного источника электропитания.

В следующих разделах приведена дополнительная информация:

- Установка: *Дополнительный источник электропитания DCN-EPS*, Страница 114.
- Подключение: *Дополнительный источник питания DCN-EPS (-UL, -JP)*, Страница 151.
- Конфигурация: *Дополнительный источник питания DCN-EPS (-UL, -JP)*, Страница 241.
- Технические характеристики: *Дополнительный источник электропитания DCN-EPS*, Страница 311.

## 3.29

### Магистральный разветвитель LBB4114/00

Используйте магистральный разветвитель LBB4114/00 для разделения магистрали DCN.

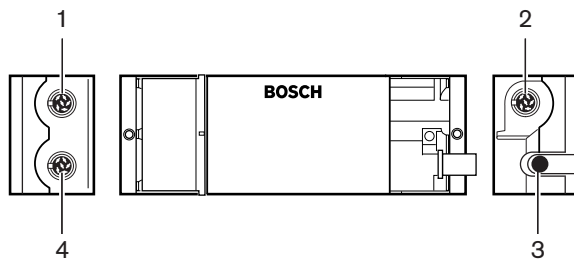


Рис. 3.57: Вид сверху и вид сбоку

1. **Разъем DCN (ответвление 1)** – создание ответвления в системе DCN. Разъем регенерирует сигнал DCN.
2. **Разъем DCN (ответвление 2)** – создание ответвления в системе DCN. Разъем воспроизводит сигнал системы DCN.
3. **Кабель DCN** – подключение магистрального разветвителя в магистрали системы DCN.
4. **Разъем DCN (магистральный)** – создание проходного соединения в DCN с магистральным разветвителем. Разъем не регенерирует сигнал системы DCN.

В следующих разделах приведена дополнительная информация:

- Установка: *Магистральный разветвитель LBB4114/00, Страница 115.*
- Подключение: *Магистральный разветвитель LBB4114/00, Страница 153.*
- Технические характеристики: *Магистральный разветвитель LBB4114/00, Страница 312.*

### 3.30 Ответвительная коробка LBB4115/00

Защищенный магистральный разветвитель LBB4115/00 используется для создания в DCN ответвлений, которые имеют защиту от коротких замыканий. Как правило, защищенные магистральные разветвители LBB4115/00 используются для подключения пультов переводчика DCN-IDESK к системе.

Различия между магистральным разветвителем LBB4114/00 и защищенным магистральным разветвителем LBB4115/00 заключаются в ответвительных разъемах DCN защищенного магистрального разветвителя LBB4115/00:

- каждый выход имеет максимальную нагрузку 4,5 Вт;
- магистральные и ответвительные разъемы защищены от коротких замыканий.

В следующих разделах приведена дополнительная информация:

- Установка: *Ответвительная коробка LBB4115/00, Страница 115.*
- Подключение: *Ответвительная коробка LBB4115/00, Страница 153.*
- Технические характеристики: *Ответвительная коробка LBB4115/00, Страница 312.*

### 3.31 Удлинительные кабели LBB4116

Имеются следующие удлинительные кабели (в сборе)

Номер типа	Длина кабеля
LBB4116/02	2 м
LBB4116/05	5 м
LBB4116/10	10 м
LBB4116/15	15 м
LBB4116/20	20 м
LBB4116/25	25 м
LBB4116/00	100 м

Табл. 3.9: Удлинительные кабели

Кроме LBB4116/00, все удлинительные кабели имеют вилочные и розеточные разъемы DCN.

#### Разъемы

Могут быть изготовлены специальные кабели с удлинительным кабелем LBB4116/00 (100 м) и разъемами DCN LBB4119/00 (см. *Магистральный разветвитель LBB4114/00, Страница 55*).

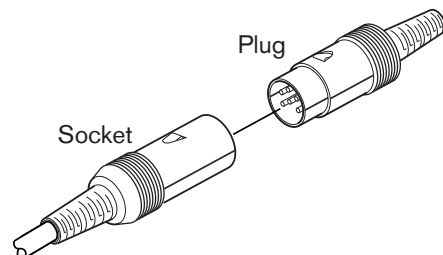


Рис. 3.58: Разъемы DCN LBB4119/00

См. *Удлинительные кабели LBB4116*, Страница 312 для получения дополнительных сведений.



### 3.32 Кабельные зажимы LBB4117/00

Кабельные зажимы LBB4117/00 используются для фиксации разъемов удлинительных кабелей. Для каждой пары используется один зажим.

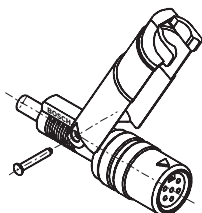


Рис. 3.59: Кабельный зажим



#### Замечание!

Невозможно использовать кабельные зажимы LBB4117/00 с разъемами DCN LBB4119/00.

### 3.33 Оконечная нагрузка кабеля LBB4118/00

Оконечная нагрузка кабеля LBB4118/00 используется, чтобы «закрыть» кабель DCN «с открытым концом» (например, для устройств для голосования с двумя кабелями или дополнительным или удлинительным кабелем).

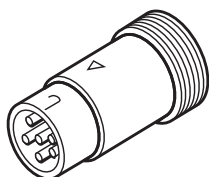


Рис. 3.60: Оконечная нагрузка кабеля

### 3.34 Сетевой разветвитель PRS-NSP

Сетевой разветвитель PRS-NSP используется для создания в оптоволоконной сети ответвлений, которые имеют защиту от коротких замыканий.

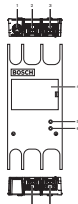


Рис. 3.61: Вид спереди, вид сзади и вид сверху

1. **Разъем внешнего источника питания** – подключение сетевого разветвителя к внешнему источнику питания. Внешний источник питания подает питание к ответвлениям. Он не подает питание к магистральному кабелю.
2. **Оптический разъем (ответвление 1)** – создание ответвления в оптоволоконной сети. Разъем имеет максимальную нагрузку 2,5 А, что обеспечивает защиту от коротких замыканий.
3. **Оптический разъем (магистральный кабель)** – подключение сетевого разветвителя к магистрали оптоволоконной сети.
4. **Крышка** – предоставление доступа к элементам управления. На задней стороне крышки имеется этикетка с описанием внутренних настроек.
5. **Светодиод состояния** – желтый светодиод, предоставляющий информацию о состоянии сетевого разветвителя.
6. **Светодиод состояния** – зеленый светодиод, предоставляющий информацию о состоянии сетевого разветвителя.
7. **Оптический разъем (ответвление 2)** – создание ответвления в оптоволоконной сети. Разъем имеет максимальную нагрузку 2,5 А, что обеспечивает защиту от коротких замыканий.
8. **Оптический разъем (магистральный кабель)** – подключение сетевого разветвителя к магистрали оптоволоконной сети.

В следующих разделах приведена дополнительная информация:

- Установка: *Сетевой разветвитель PRS-NSP, Страница 116.*
- Подключение: *Сетевой разветвитель PRS-NSP, Страница 153.*
- Конфигурация: *Сетевой разветвитель PRS-NSP, Страница 243.*
- Поиск и устранение неполадок: *Магистральный разветвитель LBB4114/00 или LBB4115/00, Страница 287.*

### 3.35

## Оптоволоконный интерфейс PRS-FINNA

Оптоволоконный интерфейс PRS-FINNA используется для соединения пластикового волоконного световода (POF) со стеклянным волоконным световодом (GOF). Сеть GOF может передавать сигнал на большие расстояния, чем сеть POF.

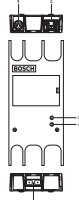


Рис. 3.62: Внешний вид оптоволоконного интерфейса

1. **Разъем внешнего источника питания** – подключение оптоволоконного интерфейса к внешнему источнику питания.
2. **Оптический разъем (POF)** – подключение оптоволоконного интерфейса к POF.
3. **Светодиод состояния** – желтый светодиод, предоставляющий информацию о состоянии оптоволоконного интерфейса.
4. **Светодиод состояния** – зеленый светодиод, предоставляющий информацию о состоянии оптоволоконного интерфейса.
5. **Оптический разъем (POF)** – подключение оптоволоконного интерфейса к POF.

В следующих разделах приведена дополнительная информация:

- Установка: *Оптоволоконный интерфейс PRS-FINNA*, Страница 116.
- Подключение: *Оптоволоконный интерфейс PRS-FINNA*, Страница 156.
- Эксплуатация: *Оптоволоконный интерфейс PRS-FINNA*, Страница 276.

### 3.36 Оптические кабели LBB4416

The optical network cable contains two plastic optical fibers to transmit data and two copper wires to supply the power.

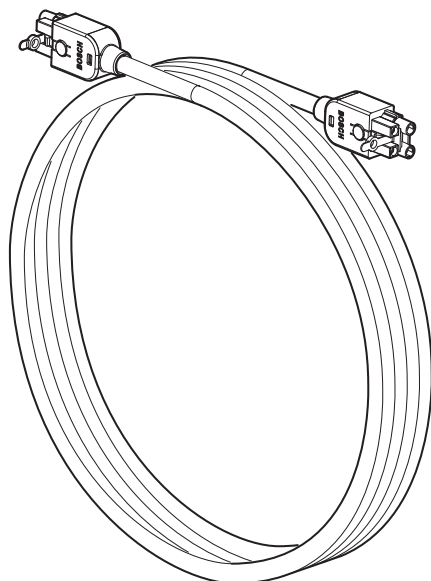


Рис. 3.63: Optical network cable

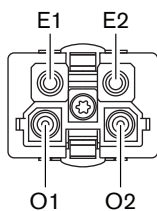


Рис. 3.64: Optical network connector, connection

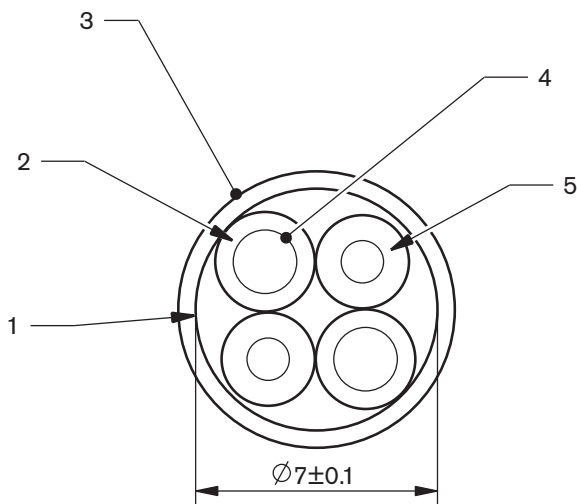


Рис. 3.65: Wires

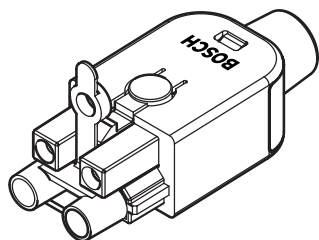
Use the LBB4418/00 Cable-connector Tool Kit to make cables from LBB4416/00 Optical Network Cables and LBB4417/00 Optical Network Connectors.

Type number	Cable length
LBB4416/01	0.5 m
LBB4416/02	2 m
LBB4416/05	5 m
LBB4416/10	10 m
LBB4416/20	20 m
LBB4416/40	40 m
LBB4416/00	100 m

**Табл. 3.10:** Optical network cables

Except for LBB4416/00, all optical network cables have optical network connectors.

Use the LBB4417/00 Optical Network Connectors to make cables from LBB4416/00 Optical Network Cable (100 m) with the LBB4418/00 Cable-connector Tool Kit.



**Рис. 3.66:** LBB4417/00 Optical Network Connectors

Refer to Система, Страница 280 > Optical network problems for further information.

## 3.37

**Комплект инструментов для работы с кабелями и соединителями LBB4418/00**

Комплект инструментов для работы с кабелями и соединителями LBB4418/00 используется для создания оптических кабелей, состоящих из оптического кабеля LBB4416/00 и оптических разъемов LBB4417/00.



**Рис. 3.67:** Содержимое комплекта инструментов

№	Описание	Номер
1	Дополнительная система резки (с помощью ключа-шестигранника)	600 004 0
2	Кабельный резак	600 015 36
3	Инструмент для обжима	642 509 3 23
4	Инструмент для позиционирования/обжима POF	618 071 69
5	Инструмент для зачистки	607 202 69
6	Резак/инструмент для зачистки POF	600 003 - 1 39
7	Отвертка Torx	C209 000077

**Табл. 3.11:** Содержимое комплекта инструментов

**Поставщик комплекта инструментов:**

Rennsteig Werkzeuge GmbH, Viernau, Thüringen, Германия. Номер типа поставщика: 600 100 PHI

### 3.38 Кабельные соединители LBB4419/00

Кабельные соединители LBB4419/00 используются для соединения оптических кабелей друг с другом. Кабельный соединитель вызывает оптическое затухание. Каждый кабельный соединитель уменьшает максимальное расстояние между двумя устройствами в оптоволоконной сети (как правило, 50 м) до 20 м.

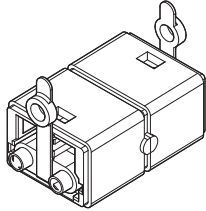


Рис. 3.68: Кабельный соединитель (с пылезащитными колпачками)

### 3.39 Плата распределения данных DCN-DDB

Плата распределения данных DCN-DDB используется для подключения табло конференц-зала к системе.

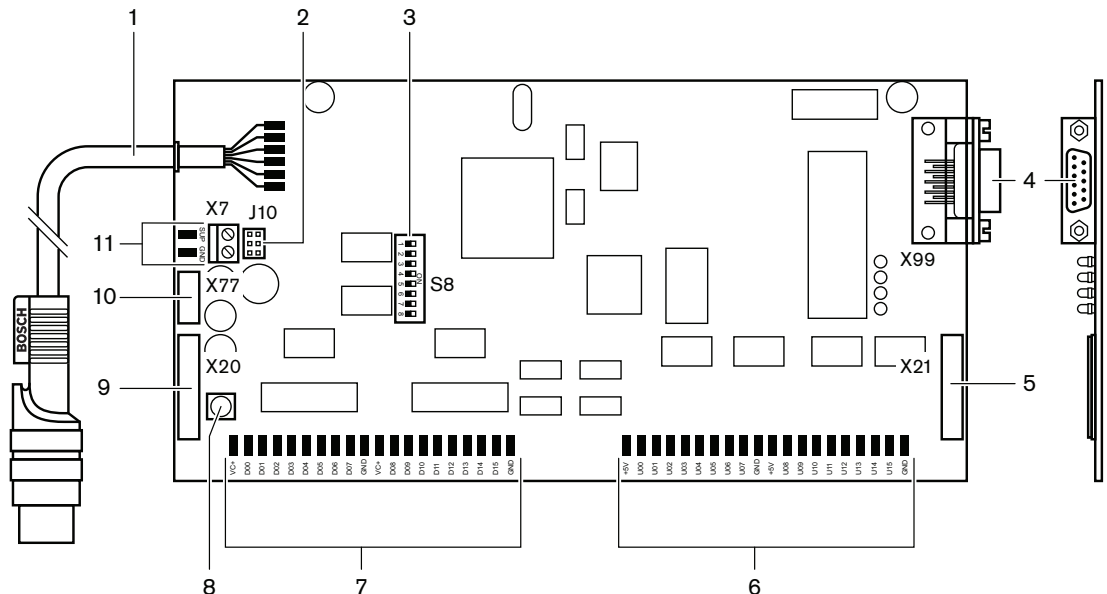


Рис. 3.69: Вид сверху платы распределения данных

1. **Кабель DCN** – подключение платы распределения данных к DCN.
2. **Блок перемычек J10** – выбор источника питания платы распределения данных.
3. **Переключатели S8** – конфигурация платы распределения данных.
4. **Порт RS232** – подключение платы распределения данных к табло конференц-зала.
5. **Параллельные входы (разъем)** – создание элементов дистанционного управления.
6. **Параллельные входы (залуженные контактные площадки)** – создание элементов дистанционного управления.
7. **Параллельные выходы (залуженные контактные площадки)** – создание элементов дистанционного управления.
8. **Переключатель деинициализации (местный)** – стирание текущего адреса платы распределения данных.
9. **Параллельные выходы (разъем)** – создание элементов дистанционного управления.
10. **Переключатель деинициализации (удаленный)** – стирание адреса платы распределения данных с удаленного сайта.

11. **Разъем источника питания** – подключение внешнего источника питания к плате распределения данных.

В следующих разделах приведена дополнительная информация:

- Подключение: *Плата распределения данных DCN-DDB, Страница 158.*
- Конфигурация: *Плата распределения данных DCN-DDB, Страница 244.*
- Эксплуатация: *Плата распределения данных DCN-DDB, Страница 276.*

### 3.40

## Устройство кодирования идентификационных карт DCN-IDENC

Устройство кодирования идентификационных карт DCN-IDENC и программный модуль для этого устройства используются для конфигурации идентификационных карт DCN-IDCRD.

В следующих разделах приведена дополнительная информация:

- Технические характеристики: *Устройство кодирования чип-карт DCN-IDENC, Страница 313.*

### 3.41

## Идентификационные карты DCN-IDCRD

С помощью чип-карт DCN-IDCRD участники и председатель могут быть идентифицированы в системе. Чип-карты используются для предоставления участникам и председателю доступа:

- к микрофонам делегатских устройств;
- к функциям голосования на делегатских устройствах; к функциям внутренней связи на делегатских устройствах.

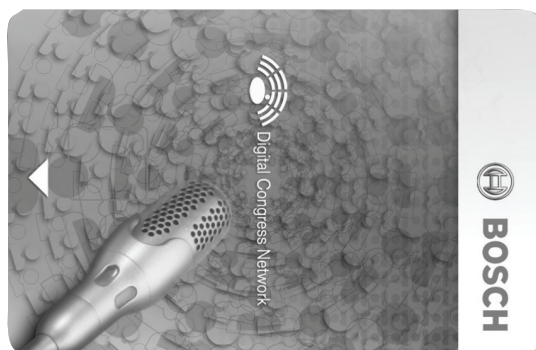


Рис. 3.70: Электронная карточка



#### Замечание!

Устройство кодирования идентификационных карт DCN-IDENC используется для их конфигурирования.



#### Замечание!

На задней стороне чип-карты можно размещать этикетки, размер которых превышает 72 x 24 мм.



**Замечание!**

Инструкции по нахождению кода карты в чипе приведены в Руководстве пользователя программного обеспечения для базы данных участников.

---

## 4 Планирование

### 4.1 Проектирование DCN

Система DCN состоит из трех частей: сети DCN, беспроводной сети и оптоволоконной сети. В данном разделе описывается проектирование DCN.

#### 4.1.1 Инструмент расчета

Инструмент расчета облегчает планирование и проектирование DCN. Инструмент расчета можно найти на DVD, поставляемом вместе с системой.

#### 4.1.2 Понятия

В данном разделе приведены данные, необходимые для соблюдения ограничений.

##### Магистральные и ответвительные разъемы

В DCN используются разъемы двух типов:

- **Магистральные разъемы DCN:** магистральные разъемы DCN используются для создания проходного соединения в магистрали DCN.
- **Ответвительные разъемы DCN:** ответвительные разъемы DCN используются для создания дополнительных ветвей в DCN. Ответвительный разъем DCN всегда регенерирует цифровой сигнал DCN.

##### Кабели

Многие устройства, используемые в системе DCN, снабжены кабелем длиной 2 м. При необходимости можно дополнительно использовать удлинительный кабель (LBB4116).

#### 4.1.3 Ограничения

Следует убедиться, что при проектировании DCN не превышены следующие ограничения:

##### Ограничение 1: емкость управления

- Максимальное количество активных устройств в DCN, которыми может управлять центральный блок управления, составляет 245.
- Сведения о максимальном количестве активных устройств, которыми могут управлять несколько центральных блоков управления, см. раздел 4.2.9 Система из нескольких центральных блоков управления. См. *Примеры схем сети, Страница 87* > Система с несколькими блоками CCU.
- Количество пассивных устройств не ограничено (см. *Емкость управления, Страница 70*).
- Максимальное количество плат распределения данных в системе составляет 15.

##### Ограничение 2: мощность питания

- Максимальная мощность питания одного разъема DCN центрального блока управления составляет 85 Вт.

См. раздел *Мощность питания, Страница 71*.

##### Ограничение 3: проходное соединение

Максимальное количество проходных соединений подряд для активных устройств составляет 25, где дополнительный удлинительный кабель 4 м является эквивалентом одного активного устройства. Если имеется более 25 проходных соединений активных устройств или эквивалентное сочетание с дополнительным удлинительным кабелем, сигнал должен быть воспроизведен с помощью магистрального разветвителя (LBB4114/00).

Максимальное количество проходных соединений подряд для пассивных устройств составляет 50, где дополнительный удлинительный кабель 2 м является эквивалентом одного пассивного устройства. Если имеется более 50 проходных соединений активных

устройств или эквивалентное сочетание с дополнительным удлинительным кабелем, сигнал должен быть регенерирован с помощью магистрального разветвителя (LBB4114/00).

В случае сочетания активных и пассивных устройств в магистральной линии, все устройства должны рассматриваться в качестве активных с соответствующим ограничением проходных соединений, составляющим 25.

Пример 1: воспроизведение требуется после использования кабельного удлинителя 100 м при отсутствии активных или пассивных устройств.

Пример 2: воспроизведение требуется после использования дополнительного кабельного удлинителя 20 м и 20 активных устройств.

Пример 3: воспроизведение требуется после использования дополнительного кабельного удлинителя 20 м и 40 пассивных устройств.

Пример 4: воспроизведение требуется после проходного соединения 10 активных устройств, 5 пассивных устройств и дополнительного кабельного удлинителя 40 м.

**Замечание!**

Стандартные кабели для устройств длиной 2 м, подключенные к активным или пассивным устройствам, включены в ограничение и примеры выше.

**Ограничение 4: ответвительные соединения**

Максимальное количество ответвительных соединений подряд между центральным блоком управления и последним ответвлением в ветви составляет 4. Если имеется более четырех ответвительных соединений подряд, система работает неправильно.

**Ограничение 5: длины кабелей**

- При воспроизводящих ответвлениях максимальная длина кабеля составляет 250 м от центрального блока управления до самого дальнего устройства в любой ветви DCN. Максимальная длина кабеля 250 м включает в себя кабели устройства и удлинительные кабели.
- Кабели с открытым концом могут привести к неправильной работе системы.

См. *Максимальная потребляемая мощность*, Страница 73.

## 4.1.4 Емкость управления

### Активные устройства

Активные устройства – это устройства, которые могут:

- получать данные с центрального блока управления;
- передавать данные центральному блоку управления.



### Замечание!

Активные устройства должны иметь адрес (см. *Инициализация, Страница 185*).

### Пассивные устройства

Пассивные устройства могут только получать данные с центрального блока управления.

### Обзор

В следующей таблице приведены активные и пассивные устройства DCN.

Устройство	Тип
DCN-CON	Активное
DCN-CONCS	Активное
DCN-CONFF	Активное
DCN-CONCM	Активное
DCN-DDB	Пассивное/активное
DCN-DDI	Активное
DCN-DISL	Активное
DCN-DISS	Активное
DCN-DISCS	Активное
DCN-DISD	Активное
DCN-DISDCS	Активное
DCN-DISV	Активное
DCN-DISVCS	Активное
DCN-EPS	Пассивное
DCN-FCS	Пассивное
DCN-FVU	Активное
DCN-FVU-CN	Активное
DCN-IDESK	Активное
LBB4114/00	Пассивное
LBB4115/00	Пассивное

**Табл. 4.12:** Активные и пассивные устройства

## 4.1.5

### Мощность питания

#### Потребляемая мощность

В следующей таблице приведены мощности всех устройств, используемых в системе DCN.

Устройство	Мощность, Вт
DCN-CON	3,4
DCN-CONCS	3,7
DCN-CONFF	4,2
DCN-CONCM	4,2
DCN-DISL	2,75
DCN-DISS	2,75
DCN-DISCS	2,9
DCN-DISD	2,8
DCN-DISDCS	3,15
DCN-DISV	3,05
DCN-DISVCS	3,20
DCN-IDESK	3,6
DCN-EPS	0,8
DCN-FCS	0,9
DCN-FVU	1,0
DCN-FVU-CN	1,0
DCN-DDB	2,0
DCN-DDI	4,5
LBB4114/00	1,3
LBB4115/00	1,4

**Табл. 4.13:** Потребляемая мощность

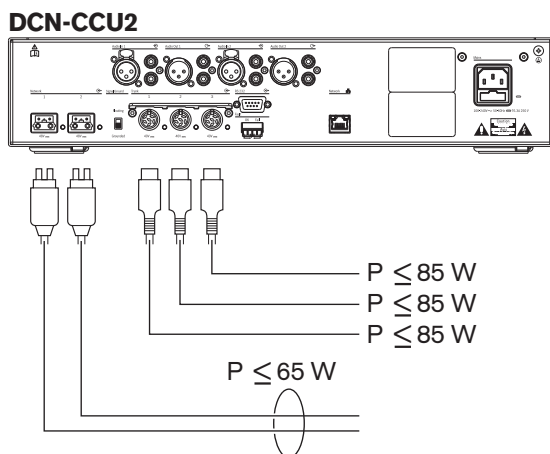


#### Замечание!

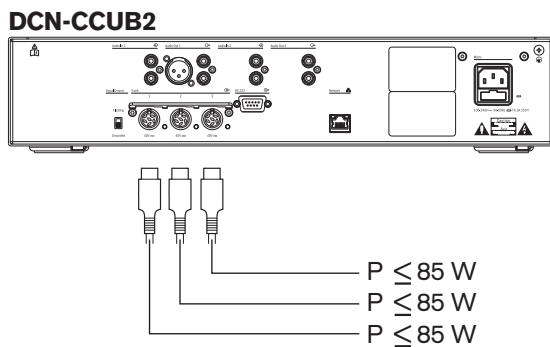
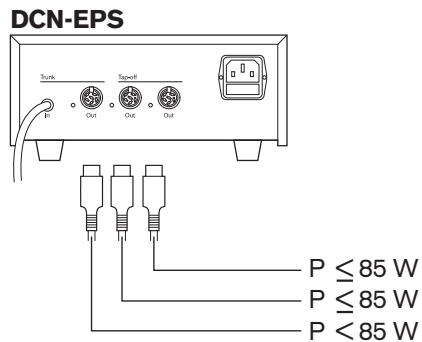
Потребляемая мощность DCN-DDI включает в себя потребляемую мощность всех встраиваемых устройств, которые можно к нему подключить.

#### Источники питания

Питание к DCN подается от центрального блока управления и дополнительного источника электропитания. Мощность питания, подаваемая центральным блоком управления, включает в себя мощность, используемую оптоволоконной сетью.

**DCN-CCU2****Рис. 4.1: Источник питания DCN: DCN-CCU2****Замечание!**

Если будет потребляться больше мощности, чем показано на рисунке, возникнет перегрузка.

**DCN-CCUB2****Рис. 4.2: Источник питания DCN: DCN-CCUB2****DCN-EPS****Рис. 4.3: Источник питания DCN: DCN-EPS**

**Индикация перегрузки**

Каждый разъем DCN центрального блока управления и дополнительного источника электропитания имеет красный светодиод, который загорается в случае перегрузки по мощности. Перегрузка возникает, когда:

- мощность, необходимая для устройств, больше подаваемой мощности;
- происходит короткое замыкание.

Когда происходит перегрузка, соответствующий разъем отключается и подключенные устройства не работают. Разъем проверяется на перегрузку по мощности каждые 4 с (DCN-CCU2, DCN-CCUB2) или 30 с (DCN-EPS).

**Удлинительные кабели**

Удлинительные кабели (LBB4116) непосредственно влияют на доступную мощность. Чем длиннее удлинительный кабель, тем меньше мощность, доступная для приведения в действие подключенных устройств. Необходимо тщательно выбирать длину удлинительных кабелей (см. *Максимальная потребляемая мощность, Страница 73*).

**4.1.6****Максимальная потребляемая мощность****Коррекция мощности**

На необходимую мощность от разъема DCN центрального блока управления и дополнительного источника электропитания влияют:

- тип и количество подключенных устройств;
- длины подключенных удлинительных кабелей.

С помощью графика коррекции мощности настраивается уровень мощности для компенсации удлинительных кабелей.

**Расчет**

Чтобы определить значение коррекции для каждого разъема DCN центрального блока управления и дополнительного источника электропитания с помощью графика, сначала необходимо рассчитать:

- общую потребляемую мощность устройств, подключенных к разъему;
- длину самой длинной последовательности удлинительных кабелей.

**Общая потребляемая мощность**

Выполните следующие действия:

1. Найдите потребляемую мощность каждого устройства, используя таблицу потребления (см. *Мощность питания, Страница 71*).
2. Сложите мощности, потребляемые всеми устройствами. Результатом является общая потребляемая мощность устройств, подключенных к разъему.

**Длина самой длинной последовательности удлинительных кабелей.**

Выполните следующие действия:

- ▶ Сложите длины всех удлинительных кабелей в самой длинной последовательности.

Например, удлинительный кабель 20 м подключен непосредственно к разъему DCN центрального блока управления. К удлинительному кабелю подключен магистральный разветвитель. К каждому ответвленному разъему магистрального разветвителя подключен удлинительный кабель. Один удлинительный кабель имеет длину 10 м, другой – 40 м. Длина самой длинной последовательности удлинительных кабелей в этом примере составляет  $20 + 40 = 60$  м.

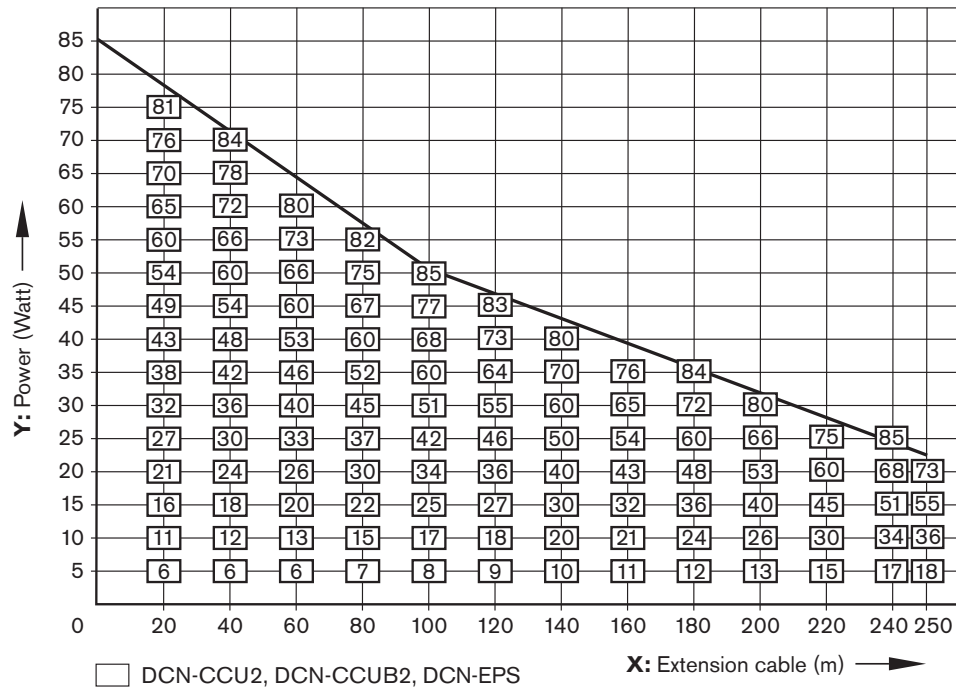


Рис. 4.4: График коррекции мощности

#### График

С помощью графика коррекции мощности настраивается уровень мощности для компенсации удлинительных кабелей. Выполните следующие действия:

1. Найдите общую потребляемую мощность (как описано в предыдущем разделе «Общая потребляемая мощность») на вертикальной оси (Y) графика коррекции мощности. Например, 40 Вт.
2. Найдите длину самой длинной последовательности удлинительных кабелей на горизонтальной оси (X) графика коррекции мощности. Например, 60 м.
3. На пересечении обоих значений находится мощность, необходимая от разъема. В данном примере она составляет 53 Вт.
4. Максимальная мощность от разъема DCN центрального блока управления или дополнительного источника электропитания составляет 85 Вт. Необходимая мощность от разъема не должна превышать этого значения. Поэтому полученное в данном примере значение мощности, составляющее всего 53 Вт, находится в пределах ограничений системы.

На пересечении обоих значений находится мощность, необходимая от разъема. В данном примере она составляет 53 Вт.



### 4.1.7

### Примеры

Во всех примерах используется график коррекции мощности.

#### Дискуссионные устройства

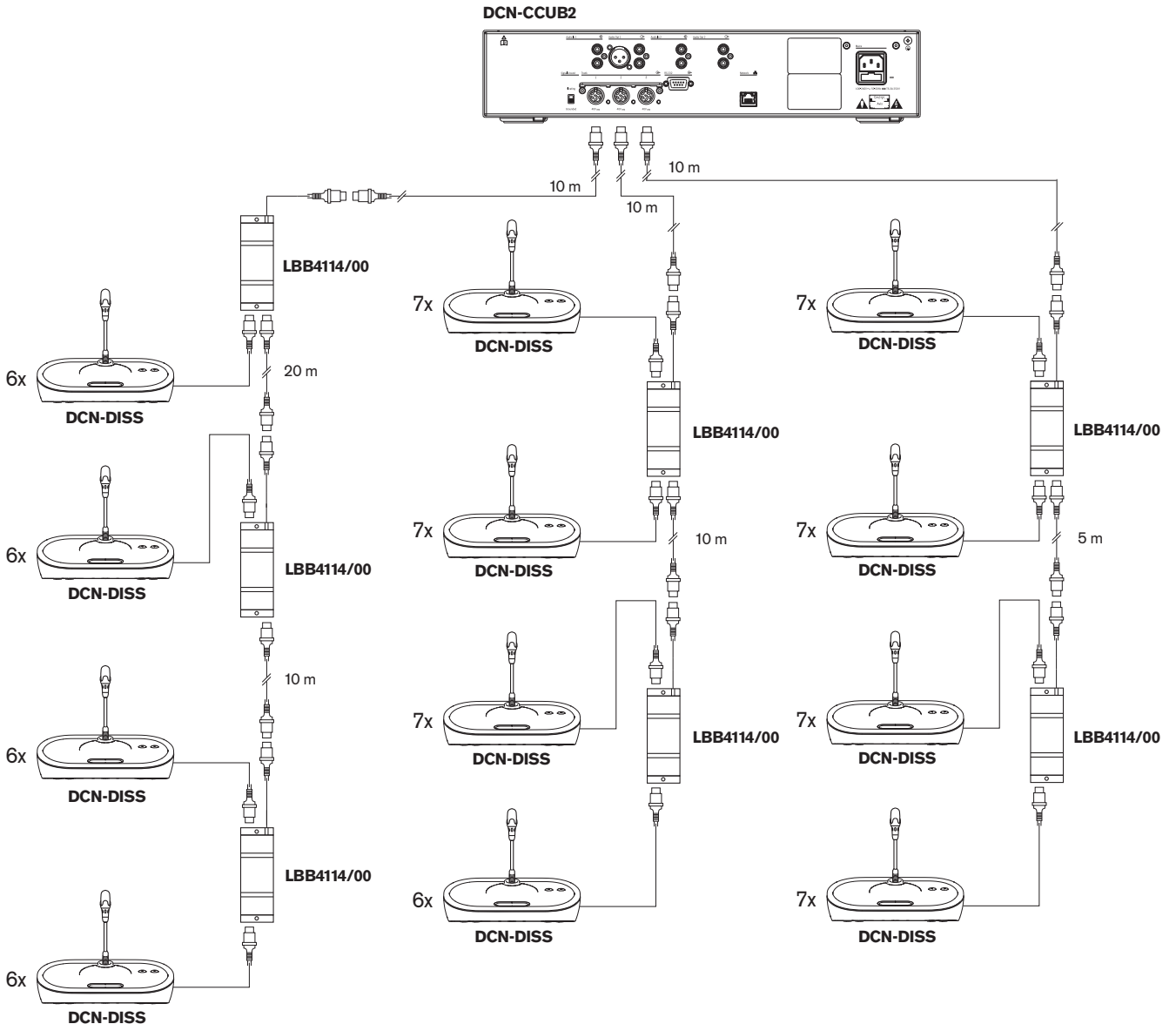


Рис. 4.5: Пример с дискуссионными пультами (DCN-DISS)

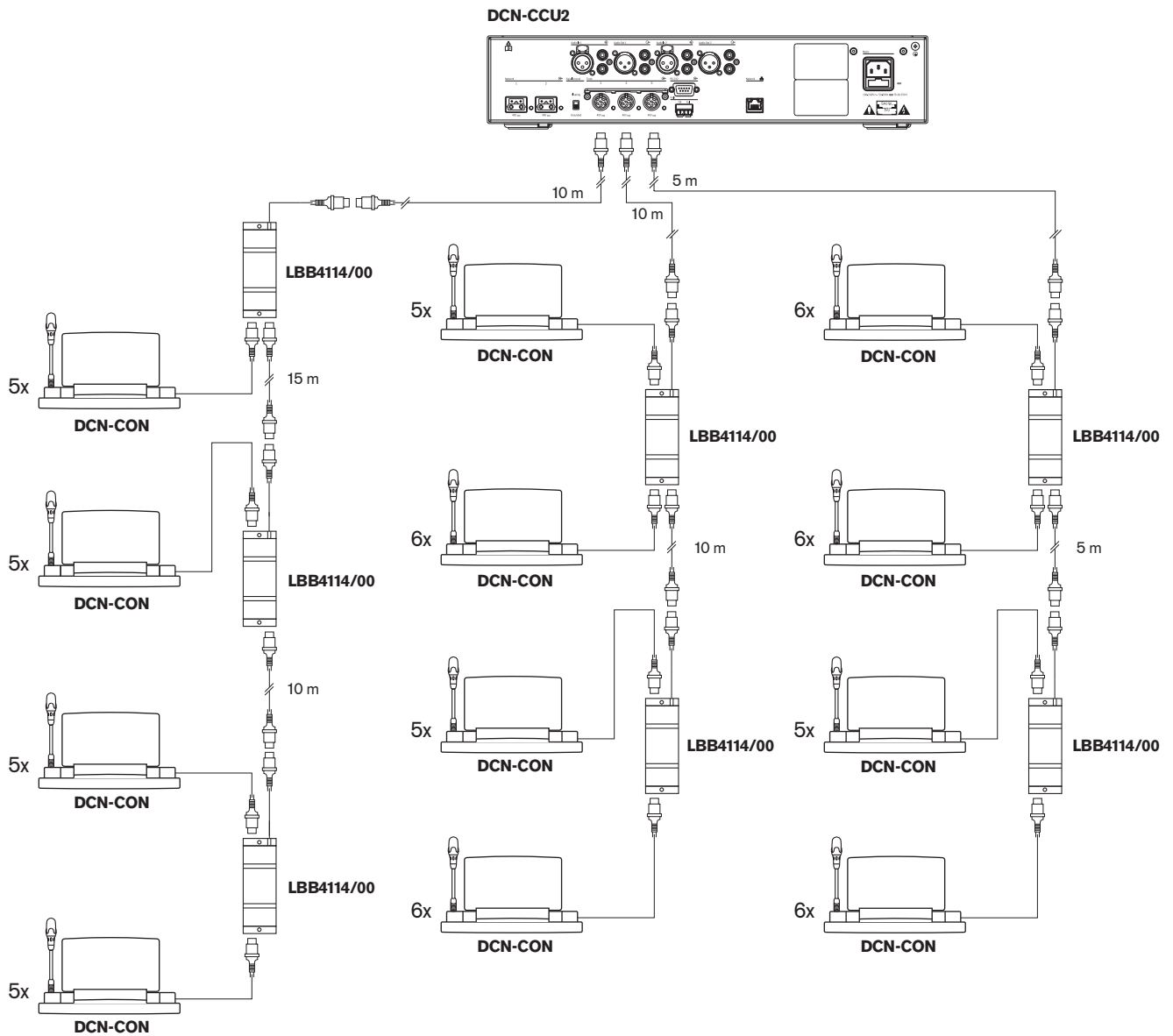
Разъем	Удлинительный кабель	Мощность для устройств	Откорректированная мощность
Магистраль 1	40 м	69,9 Вт	83,9 Вт
Магистраль 2	20 м	76,8 Вт	83,8 Вт
Магистраль 3	15 м	79,6 Вт	84,9 Вт

Табл. 4.14: Пример с дискуссионными пультами (DCN-DISS)

Приведенный выше пример находится в пределах ограничений системы, потому что:

- Ограничение 1 DCN – максимальная емкость управления не превышена; этот пример содержит только 78 активных устройств, а максимальное количество – 245.
- Ограничение 2 DCN – максимальная мощность питания не превышена. Откорректированная мощность не превышает максимальную мощность 85 Вт. Однако откорректированная мощность близка к максимальному значению – использование более длинных удлинительных кабелей или добавление дополнительных дискуссионных устройств или магистральных разветвителей приведет к превышению максимальной мощности, которую может предоставить разъем DCN.
- Ограничение 3 DCN – максимальное количество проходных соединений активных и пассивных устройств не превышено. Значение ограничения – 25, а самое большое количество проходных соединений в данном примере – 7.
- Ограничение 4 DCN – максимальное количество ответвительных соединений не превышено. Значение ограничения – 4, а самое большое количество ответвительных соединений в данном примере – 1.
- Ограничение 5 DCN – максимальная длина кабеля не превышена. Значение ограничения – 250 м, а самое большое расстояние от центрального блока управления до самого дальнего устройства в данном примере составляет всего 51 м.

**Устройства для конференций**



**Рис. 4.6: Пример с пультами для конференций (DCN-CON)**

Разъем	Удлинительный кабель	Мощность для устройств	Откорректированная мощность
Магистраль 1	35 м	71,9 Вт	84,2 Вт
Магистраль 2	20 м	77,4 Вт	84,4 Вт
Магистраль 3	10 м	80,8 Вт	84,3 Вт

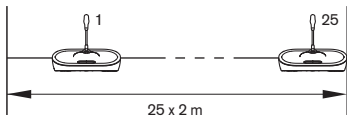
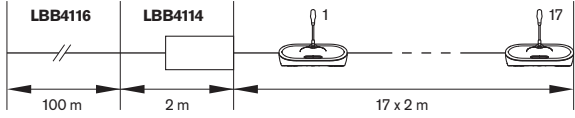
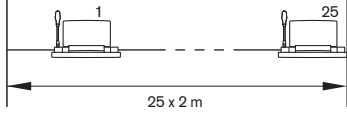
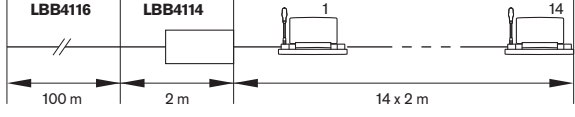
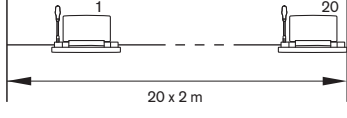
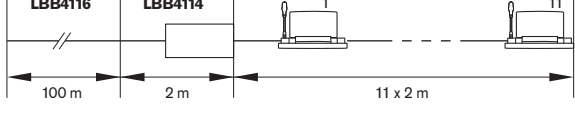
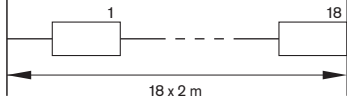
**Табл. 4.15:** Пример с пультами для конференций (DCN-CON)

Приведенный выше пример находится в пределах ограничений системы, потому что:

- Ограничение 1 DCN – максимальная емкость управления не превышена; этот пример содержит только 65 активных устройств, а максимальное количество – 245.

- Ограничение 2 DCN – максимальная мощность питания не превышена. Откорректированная мощность не превышает максимальную мощность 85 Вт. Однако откорректированная мощность близка к максимальному значению – использование более длинных удлинительных кабелей или добавление дополнительных устройств для конференций или магистральных разветвителей приведет к превышению максимальной мощности, которую может предоставить разъем DCN.
- Ограничение 3 DCN – максимальное количество проходных соединений активных и пассивных устройств не превышено. Значение ограничения – 25, а самое большое количество проходных соединений в данном примере – 6.
- Ограничение 4 DCN – максимальное количество ответвительных соединений не превышено. Значение ограничения – 4, а самое большое количество ответвительных соединений в данном примере – 1.
- Ограничение 5 DCN – максимальная длина кабеля не превышена. Значение ограничения – 250 м, а самое большое расстояние от центрального блока управления до самого дальнего устройства в данном примере составляет всего 51 м.

### Коррекция мощности DCN-CCU2 или DCN-CCUB2

Тип	Удлинительный кабель	Диаграмма	Мощность для устройств		Откорректированная мощность
DCN-DISS	0 м		25 x 2,75	=	68,8 Вт
DCN-DISS	100 м		17 x 2,75 1 x 1,3	= =	46,75 Вт 1,3 Вт + 48,05 Вт
DCN-CON	0 м		25 x 3,4	=	85,0 Вт
DCN-CON	100 м		14 x 3,4 1 x 1,3	= =	47,6 Вт 1,3 Вт + 48,9 Вт
DCN-CONFF	0 м		20 x 4,2	=	84,0 Вт
DCN-CONFF	100 м		11 x 4,2 1 x 1,3	= =	46,2 Вт 1,3 Вт + 47,5 Вт
DCN-DDI	0 м		18 x 4,5	=	81,0 Вт

Тип	Удлинительный кабель	Диаграмма	Мощность для устройств		Откорректированная мощность
DCN-DDI	100 м		10 x 4,5 1 x 1,3	= 45,0 Вт = 1,3 Вт + 46,3 Вт	79,4 Вт
DCN-FCS	0 м		90 x 0,9 1 x 1,3	= 81,0 Вт = 1,3 Вт + 82,3 Вт	82,3 Вт
DCN-FCS	100 м		50 x 0,9 1 x 1,3	= 45,0 Вт = 1,3 Вт + 46,3 Вт	79,4 Вт

Таблица 4.16: Примеры коррекции мощности DCN-CCU2 или DCN-CCUB2

### 4.1.8 Устройства для перевода

Максимальное количество пультов переводчика, которые можно установить в кабине переводчика, составляет 6. На следующих рисунках показаны два примера, в которых используется магистральный разветвитель LBB4114/00 и защищенные магистральные разветвители LBB4115/00.

С помощью магистрального разветвителя LBB4114/00 можно подключать пульты переводчика последовательно. Если какой-либо пульт переводчика выйдет из строя, он может повлиять на все другие пульты переводчика, подключенные к той же магистрали.

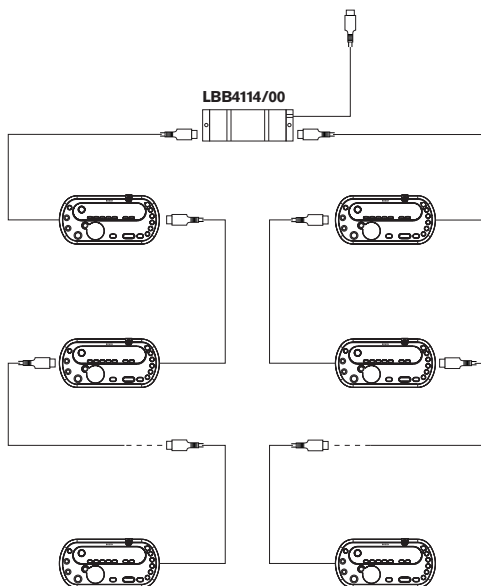


Рис. 4.7: Кабины переводчика с LBB4114/00

С помощью защищенного магистрального разветвителя можно подключить два пульта переводчика. Если какой-либо пульт переводчика выйдет из строя, он не повлияет на все другие пульты переводчика, подключенные к той же магистрали.

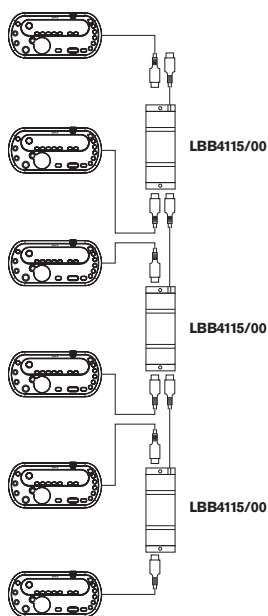


Рис. 4.8: Кабины переводчика с LBB4115/00

## 4.2 Проектирование оптоволоконной сети

В данном разделе описывается проектирование оптоволоконной сети.

### 4.2.1 Инструмент расчета

Инструмент расчета облегчает планирование и проектирование оптоволоконной сети. Инструмент расчета можно найти на DVD, поставляемом вместе с системой.

### 4.2.2 Ограничения

#### Ограничение 1: количество узлов

Максимальное количество узлов, которые можно подключить к оптоволоконной сети центрального блока управления с 2 узлами, составляет 61. См. *Емкость управления, Страница 82* чтобы узнать, сколько узлов имеют устройства.

#### Ограничение 2: количество беспроводных точек доступа

Максимальное количество беспроводных точек доступа DCN-WAP в оптоволоконной сети составляет 1.

#### Ограничение 3: кабели

- Максимальная длина стандартного сетевого кабеля LBB4416/xx (пластиковый волоконный световод) составляет 50 м.
- Если требуются более длинные кабели, можно использовать PRS-FINNA для перехода от пластикового волоконного световода к стеклянному и наоборот. Общая максимальная длина кабеля со стеклянным волоконным световодом (GOF) и пластиковым волоконным световодом (POF) зависит от общей длины GOF и POF, а также эквивалентной длины кабеля на используемое устройство. См. *Емкость управления, Страница 82*. Она не должна превышать 2090 м. См. *Длина волоконного световода, Страница 84*.
- Минимальный радиус изгиба кабеля POF на 90 градусов составляет 25 мм.
- Минимальный радиус намотки кабеля POF составляет 100 мм.

### 4.2.3

#### Емкость управления

Каждое устройство в оптоволоконной сети имеет ряд узлов. Максимальное количество узлов в оптоволоконной сети составляет 63.

Каждое устройство в оптоволоконной сети имеет определенную задержку, которая представлена эквивалентной длиной кабеля. Эти значения важны, так как позволяют определить, не нарушено ли ограничение 3 оптоволоконной сети; см. разделы *Ограничения, Страница 81* и *Длина волоконного световода, Страница 84*.

Устройство	Описание	Узлы	Эквивалентная длина кабеля (м)
DCN-CCU2 / DCN-CCUB2	Центральный блок управления	2	24
DCN-WAP	Беспроводная точка доступа	1	18
LBB4402/00	Аналоговый аудиорасширитель	1	18
PRS-4DEX4	Цифровой аудиорасширитель	1	18
LBB4404/00	Интерфейс CobraNet	1	18
PRS-FINNA	Оптоволоконный интерфейс неадресуемый	0	16
PRS-NSP	Сетевой разветвитель	1	34
LBB4419/00	Кабельные соединители	0	20
INT-TX04	Цифровой 4-канальный передатчик Integrus	1	18
INT-TX08	Цифровой 8-канальный передатчик Integrus	2	24
INT-TX16	Цифровой 16-канальный передатчик Integrus	4	36
INT-TX32	Цифровой 32-канальный передатчик Integrus	8	59

Табл. 4.17: Узлы

### 4.2.4

#### Мощность питания

Важно, чтобы устройства в оптоволоконной сети не потребляли больше общей мощности, чем подается к устройствам. Каждое устройство потребляет определенную мощность, и большинство устройств не имеют независимого источника питания.

#### Потребляемая мощность

В следующей таблице приведены значения потребляемой мощности для каждого устройства в оптоволоконной сети.

Устройство	Мощность, Вт
LBB4402/00	7.6
LBB4404/00 или PRS-4OMI4	10.5
PRS-NSP	3.9
PRS-FINNA	4.6



Устройство	Мощность, Вт
PRS-4DEX4	6.0
DCN-WAP	4.0

Табл. 4.18: Потребляемые мощности

**Замечание!**

Передатчики Integrus не потребляют мощность системы. В системе с несколькими центральными блоками управления ведомые центральные блоки управления не потребляют мощность оптоволоконной сети и сами не подают питание в оптоволоконную сеть.

**Источник питания**

DCN-CCU2 подает питание в оптоволоконную сеть (см. раздел *Центральные блоки управления DCN-CCU2 и DCN-CCUB2, Страница 14 DCN-CCU2*).

Если необходимо увеличить потребляемую мощность, требуется установить в оптической сети внешние источники питания. К внешним источникам питания можно подключить следующие устройства:

- Сетевой разветвитель PRS-NSP (см. *Сетевой разветвитель PRS-NSP, Страница 60*).
- Оптоволоконный интерфейс PRS-FINNA (см. *Оптоволоконный интерфейс PRS-FINNA, Страница 61*).

**DCN-CCU2**

Центральный блок управления подает питание:

- в оптоволоконную сеть;
- на разъемы DCN.

Максимальная мощность питания, которую может подавать центральный блок управления, указана на рисунке.

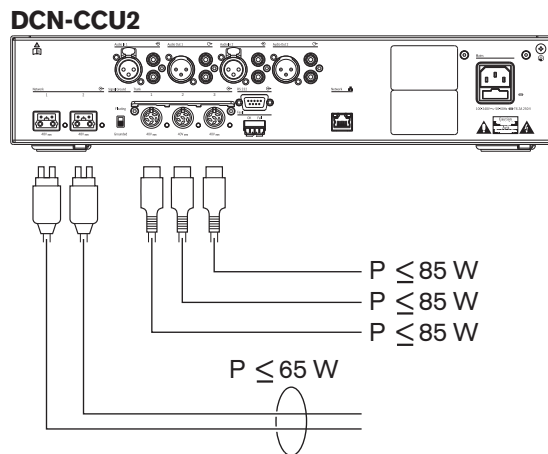


Рис. 4.9: Источник питания оптоволоконной сети: DCN-CCU2

Если DCN-CCU2 сконфигурирован как ведущий центральный блок управления в системе из нескольких центральных блоков управления или DCN-CCU2 находится в автономном режиме, он будет подавать питание в оптоволоконную сеть. Если для подключения удаленного ведомого центрального блока управления используется стеклянный волоконный световод, для оптоволоконного интерфейса необходим внешний источник питания. См. подраздел «Подача питания» выше в данном разделе.

**Индикация перегрузки**

Каждый оптический разъем центрального блока управления имеет красный светодиод, который загорается в случае перегрузки по мощности. Перегрузка возникает, когда мощность, необходимая для устройств, больше подаваемой мощности. Разъемы устанавливаются в выключенное состояние, и устройства, подключенные к центральному блоку управления, не работают. Разъем проверяется каждые 4 с.

**Замечание!**

Если только один из оптических разъемов имеет перегрузку по мощности, загораются два светодиода перегрузки и питание перестает подаваться на оба разъема.

**4.2.5****Проводка**

Устройства, которые связываются через оптоволоконную сеть, имеют два сетевых разъема для проходного соединения. Оптоволоконную сеть следует замкнуть в полное кольцо, чтобы создать систему с резервированием на случай отключений оптоволоконной сети.

Стандартные оптические кабели (LBB4416) имеют пластиковый волоконный световод (POF), их максимальная длина – 50 м. Для прокладки на большие расстояния необходимо выполнить переход на стеклянный волоконный световод (GOF).

**Замечание!**

Оба оптических разъема на устройствах являются одинаковыми, и не имеет значения, какой из них используется – правый или левый.

**4.2.6****Длина волоконного световода**

Из-за оптического затухания максимальная длина оптических кабелей (LBB4416) составляет 50 м. GOF и оптоволоконные интерфейсы можно использовать для увеличения расстояния между устройствами в пределах от 50 м до 1500 м (см. *Оптоволоконный интерфейс PRS-FINNA*, Страница 61). Общая сумма длин используемого пластикового волоконного световода, стеклянного волоконного световода и эквивалентной длины кабелей используемых устройств не должна превышать 2090.

Например (эквивалентная длина кабеля между креплениями за каждым устройством), с одной стороны здания используются центральный блок управления (24) и аудиорасширитель (18). С другой стороны здания используются центральный блок управления (24), аудиорасширитель (18) и 8-канальный передатчик Integrus (24). Обе стороны соединены в конфигурацию резервированного кольца с помощью PRS-FINA (2 x 2 x 16). Для подключения всего оборудования с обеих сторон используются 7 кабелей POF длиной 2 м каждый. Максимальная общая длина кабелей GOF составляет 1904 м. Расчет:  $2090 - (24 + 18 + 24 + 18 + 24 + 64 + 14) = 1904$ .

**Замечание!**

Если расстояние между двумя устройствами меньше 100 м, следует использовать сетевой разветвитель между устройствами, чтобы устранить использование оптоволоконных интерфейсов. В этом случае используются только магистральные разъемы сетевого разветвителя.

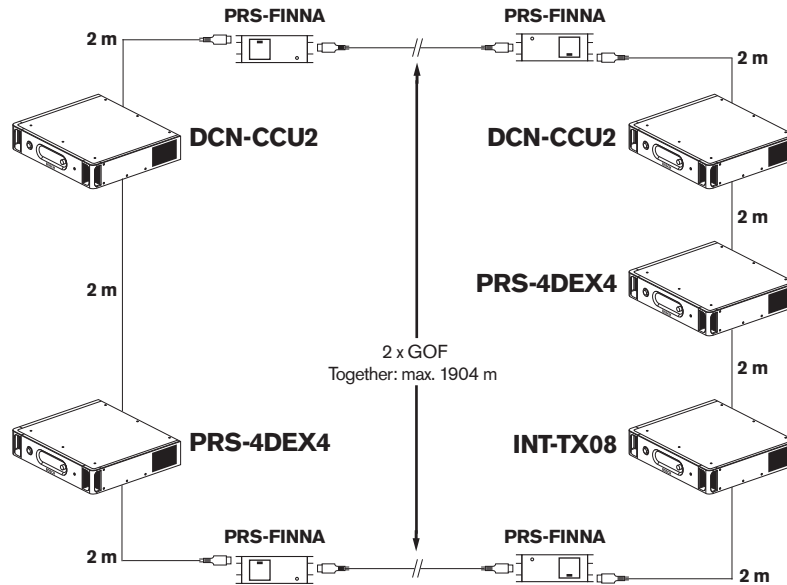


Рис. 4.10: Пример POF и GOF

### 4.2.7

#### Кабельные соединители

Кабельные соединители LBB4419/00 можно использовать для соединения оптических кабелей друг с другом. Кабельный соединитель вызывает оптическое затухание. Каждый кабельный соединитель уменьшает максимальное расстояние между двумя устройствами в оптоволоконной сети (как правило, 50 м) до 20 м.

### 4.2.8

#### Изгиб сетевого кабеля

Минимальный радиус изгиба кабеля LBB4416 на 90 градусов составляет 110 мм. Изгиб на 180 градусов эквивалентен двум изгибам на 90 градусов.

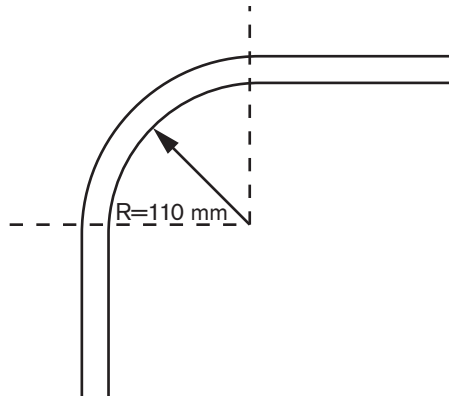


Рис. 4.11: Радиус изгиба

#### Намотка

Минимальный радиус намотки кабеля LBB4416 составляет 110 мм.

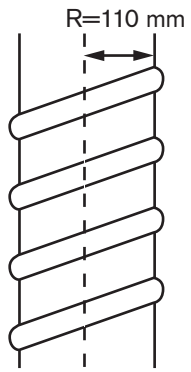


Рис. 4.12: Радиус намотки

## 4.2.9

### Примеры схем сети

Количество и тип устройств, составляющих оптическую сеть, определяют ее схему. В данном разделе приведены примеры возможных схем оптоволоконной сети.

#### Базовая оптоволоконная сеть

На следующем рисунке показан пример базовой оптоволоконной сети.

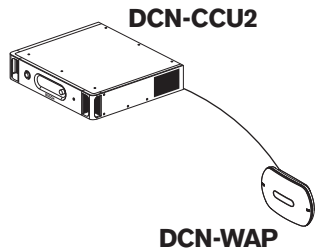


Рис. 4.13: Базовая оптоволоконная сеть

#### Расширенная оптоволоконная сеть

На следующем рисунке показан пример расширенной оптоволоконной сети.

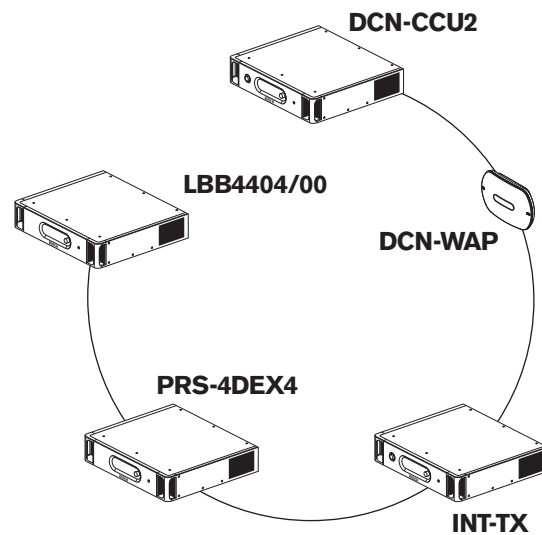
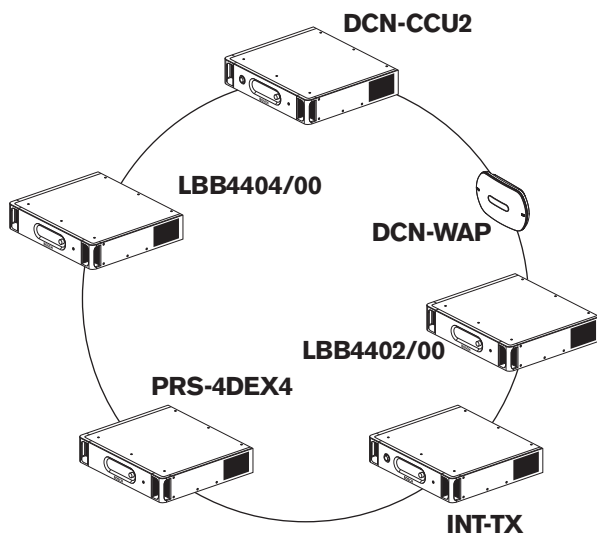


Рис. 4.14: Расширенная оптоволоконная сеть

#### Резервированная оптоволоконная сеть

В случае разрыва кабеля между центральным блоком управления (DCN-CCU2) и аудиорасширителем (LBB4402/00) центральный блок управления не может передавать данные аудиорасширителю. Эту проблему решает использование резервного кабеля.



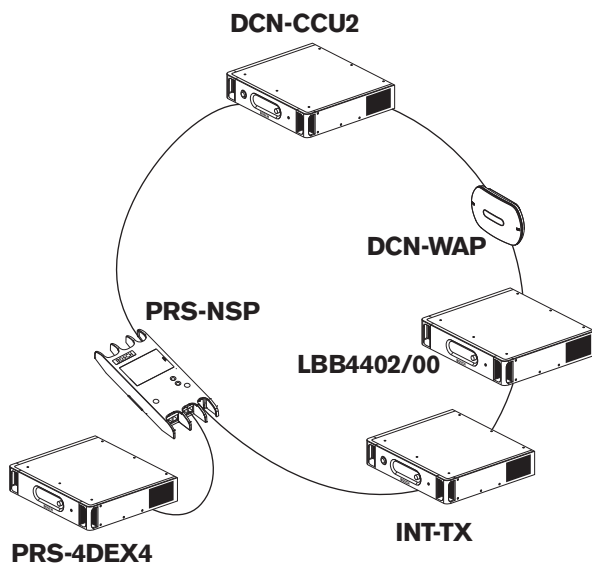
**Рис. 4.15: Резервированная оптоволоконная сеть**

Базовая система без резервных кабелей не имеет соединения между интерфейсом CobraNet (LBB4404/00) и центральным блоком управления (DCN-CCU2). Базовая система с резервными кабелями имеет соединение между интерфейсом CobraNet и центральным блоком управления. Это соединение образует кольцо. В случае разрыва кабеля оптоволоконная сеть продолжает работать.

Максимальная общая мощность всех устройств в резервированной оптоволоконной сети составляет 85 Вт. Если оптоволоконная сеть имеет неисправность около центрального блока управления, питание ко всей оптоволоконной сети может подавать другой разъем.

#### Ответвления

Сетевой разветвитель (PRS-NSP) позволяет делать ответвления. Ответвления не могут быть резервными. Если кабель между разветвителем сети и цифровым аудиорасширителем (PRS-4DEX4) выходит из строя, цифровой аудиорасширитель не имеет связи с центральным блоком управления.



**Рис. 4.16: Резервированная оптоволоконная сеть с ответвлением**

### Система из нескольких центральных блоков управления

Система из нескольких центральных блоков управления необходима, если нет возможности подключить все требуемые устройства DCN или если необходимо соединить несколько помещений. Все центральные блоки управления необходимо соединять друг с другом оптоволоконным кабелем и с коммутатором (100 Мбит/с или выше) кабелем Ethernet (категории 5е или лучше).

Следующие объекты можно подключить к системе из нескольких центральных блоков управления:

- не более 30 устройств DCN-CCU2 (см. *Емкость управления, Страница 82*).
- не более 4000 мест участников;
- не более 1 DCN-WAP.



#### Замечание!

В системе из нескольких центральных блоков управления не требуется замыкать оптоволоконное кольцо, как показано на рис. 4.16, однако его замыкание делает ее резервированной, как описано в разделе «Резервированная оптоволоконная сеть».



#### Замечание!

Если система из нескольких центральных блоков управления содержит только 2 центральных блока управления и при этом не требуется наличие компьютерного управления, сетевой коммутатор можно пропустить. Сетевой кабель может идти от центрального блока управления, назначенного ведущим, непосредственно к центральному блоку управления, назначенному ведомым. Переходный кабель не требуется, центральные блоки управления являются блоками Auto-MDIX. Центральные блоки управления должны иметь различные статические IP-адреса в одной и той же подсети.

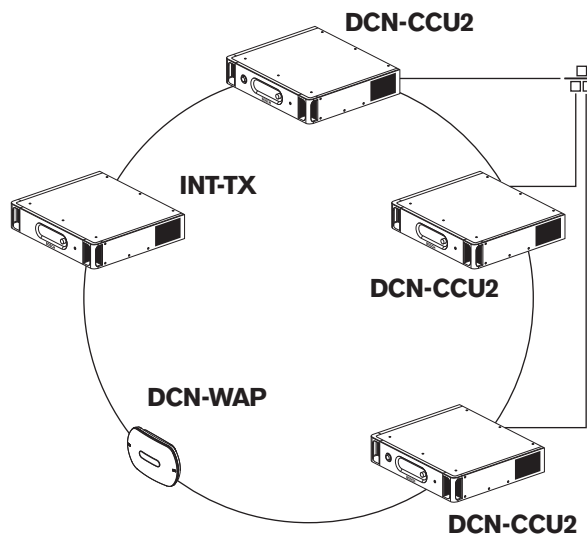


Рис. 4.17: Базовая система из нескольких центральных блоков управления

## 4.3 Проектирование беспроводной сети

В данном разделе описывается проектирование беспроводной сети.

### 4.3.1 Ограничения

#### Ограничение 1: емкость управления

Максимальное количество активных устройств в беспроводной сети, которыми может управлять центральный блок управления, составляет 245.

#### Ограничение 2: зона охвата

Для хорошей работы беспроводной части все беспроводные дискуссионные устройства должны находиться в зоне действия беспроводной точки доступа. Беспроводная точка доступа имеет стандартную зону охвата не менее

30 м на 30 м.



#### Замечание!

Можно изменить значение мощности беспроводной точки доступа (см. *Беспроводная точка доступа DCN-WAP*, Страница 218 > Значение мощности).

#### Ограничение 3: частота

Беспроводная сеть должна работать в диапазоне частот, отличающемся от диапазона прилегающих беспроводных (компьютерных) сетей (см. *Диапазон частот*, Страница 90).

#### Ограничение 4: количество каналов распределения языков

Беспроводная сеть имеет максимум 10 каналов распределения языков без учета канала для зала заседаний. Общее количество каналов распределения языков в системе устанавливается через пульт переводчика (см. *Центральные блоки управления DCN-CCU2 и DCN-CCUB2*, Страница 191) или программное обеспечение управления конференциями. Если имеется более 10 каналов распределения языков, для беспроводной сети будут доступны только первые 10 каналов. Все последующие каналы будут доступны только для (проводной) сети DCN и/или инфракрасной сети Integrus.

### 4.3.2 Диапазон частот

#### Спецификация 802.11g

Беспроводная сеть основывается на спецификации 802.11g для технологии Wi-Fi. Устройства, соответствующие спецификации 802.11g, работают в диапазонах частот от 2,4000 до 2,4835 ГГц.



#### Замечание!

Хотя система работает на частотах, для которых не требуются лицензии в любой стране, необходимо ознакомиться с ограничениями конкретной страны и соблюдать их.

#### Беспроводные компьютерные сети

Беспроводные (компьютерные) сети также основываются на спецификации 802.11g для технологии WiFi. В беспроводных компьютерных сетях доступны 13 перекрывающихся каналов.

#### Несущие частоты

В беспроводной сети DCN доступны три не перекрывающиеся несущие частоты.



**Помехи**

Беспроводная сеть DCN может вызвать помехи в беспроводных компьютерных сетях. Необходимо убедиться, что несущая частота беспроводной сети DCN не перекрывается с каналом WLAN.

В данном примере канал WLAN – 3. Канал WLAN 3 перекрывается с несущими частотами беспроводной сети DCN 0 и 1. Поэтому используется несущая частота DCN 2.

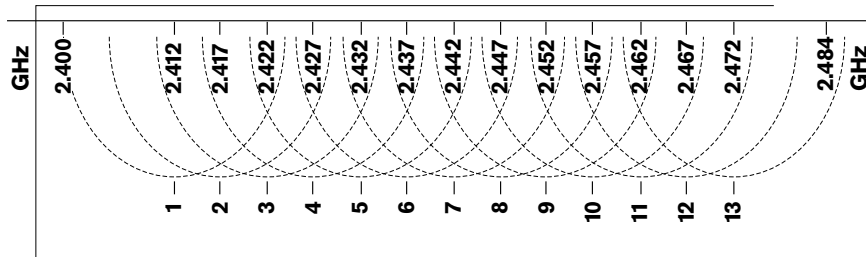


Рис. 4.18: Каналы WLAN

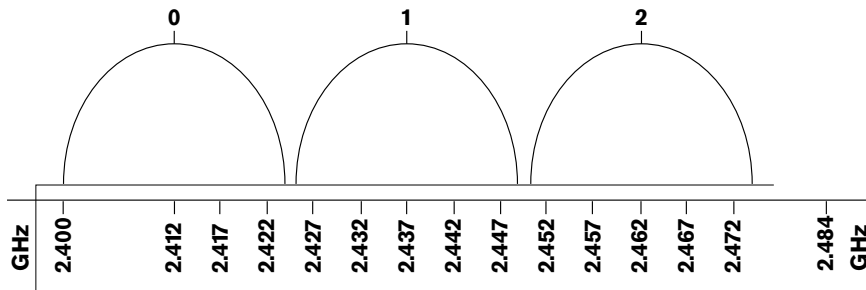


Рис. 4.19: Несущие частоты беспроводной сети DCN

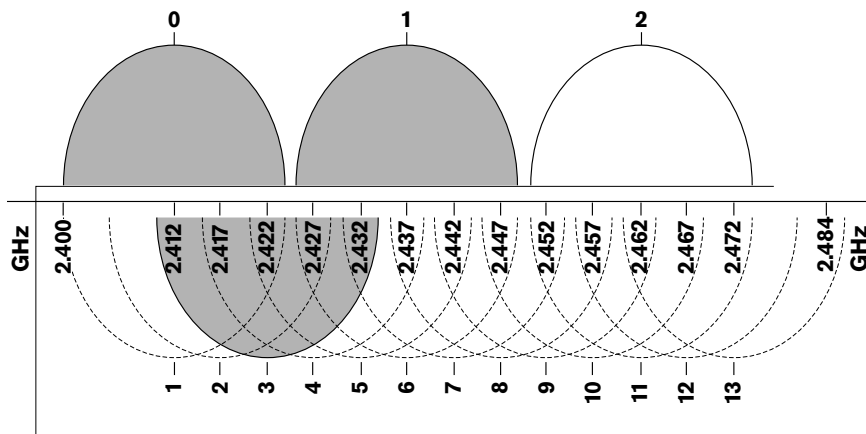


Рис. 4.20: Пример помех

## 4.4 Беспроводное распределение языков

Можно подключить систему к цифровой инфракрасной системе распределения языков Integrus. Эта система имеет передатчик, излучатели и приемники.



### Замечание!

Дополнительные сведения можно получить в руководстве по установке и эксплуатации Integrus.



Рис. 4.21: Integrus

## 4.5 OMNEO

OMNEO и Dante™ — это сочетание программного обеспечения, оборудования и сетевого протокола, позволяющее передавать некомпьютеризированный многоканальный цифровой аудиосигнал с минимальной задержкой по стандартной сети Ethernet с использованием IP-пакетов уровня 3.

Система DCN может подключаться к сетям OMNEO и Dante™ с помощью интерфейса OMNEO PRS-4OMI4.

Например, интерфейс PRS-4OMI4 OMNEO можно использовать:

- для получения выгод от использования инфраструктуры Ethernet;
- для передачи аудиосигналов на большие расстояния.

## 4.6 CobraNet

CobraNet является стандартом для передачи в реальном времени цифровых аудио- и управляющих данных через сеть Ethernet. Сеть CobraNet может передавать до 64 каналов 48 кГц, 20 бит аудио через подключение линии связи 100 Мбит в каждом направлении. Многие производители профессиональных аудиоустройств поддерживают стандарт CobraNet.

Система DCN может подключаться к сетям CobraNet с помощью интерфейса CobraNet LBB4404/00.

Например, интерфейс CobraNet LBB4404/00 можно использовать:

- для получения выгод от использования инфраструктуры Ethernet;

- передачи аудиосигналов на большие расстояния.

Компьютерные данные, например, данные из открытого интерфейса системы DCN, могут сосуществовать с данными CobraNet в той же сети Ethernet при использовании управляемых коммутаторов Ethernet, которые утверждены Peak Audio.

**Замечание!**

См. веб-сайт CobraNet.info ([www.CobraNet.info](http://www.CobraNet.info)) для получения: дополнительных сведений о сетях CobraNet; списка утвержденных коммутаторов Ethernet.

## 4.7 Настройки пользователя

### 4.7.1 Общественные зоны

**Табло конференц-зала**

Табло конференц-зала следует установить так, чтобы пользователи могли легко видеть изображение на экране. Не следует устанавливать табло там, где на него попадает прямое освещение или солнечные лучи. Следующие факторы влияют на видимость изображения в указанной системе:

- расстояние до экрана;
- размер отображаемых знаков;
- контрастность и интенсивность освещения.

Поставщик табло конференц-зала рекомендует все необходимые настройки.

**Общественные зоны и проходы**

В общественных зонах не должны располагаться кабели системы, удлинительные кабели и соединения.

**Наушники/гарнитур**

Следует укомплектовать наушниками и гарнитурами:

- пульты переводчика;
- пульты для участника и председателя конференции;
- переключатели каналов;
- дискуссионные пульты;
- приемники Integrus.

Акустическая обратная связь между подключенными наушниками или гарнитурами и микрофоном возникает, когда:

- установлен слишком высокий уровень громкости;
- наушники расположены слишком близко к включенному микрофону.

Следует проинформировать пользователей о том, что необходимо держать наушники на достаточном расстоянии от микрофонов и не устанавливать уровень громкости выше, чем необходимо. См. раздел *Акустическая обратная связь*, Страница 95.

### 4.7.2 Расстояние при выступлении

Рекомендуемое расстояние до микрофона при выступлении составляет от 0,2 м до 0,4 м.

### 4.7.3

#### **Кабины переводчика**

Следует убедиться, что каждая кабина переводчика имеет достаточные размеры.

Международная организация по стандартизации (ISO) предоставляет спецификации кабин переводчиков. Дополнительные сведения приведены в стандарте ISO 2603 «Кабины для синхронного перевода. Общие характеристики и оборудование».

## 4.8 Настройки устройств

### 4.8.1 Общие сведения

**Внимание!**

Не ставьте на устройства предметы. Предметы могут провалиться сквозь отверстия для потока воздуха. Блокирование отверстий для потока воздуха может привести к возгоранию.

**Внимание!**

Не устанавливайте устройства вблизи или над радиатором, решеткой системы отопления или под прямыми солнечными лучами.

**Внимание!**

Не вызывайте вибрацию устройств.

- Убедитесь, что поверхность чистая.
- Убедитесь, что воздух достаточно прохладный.
- Убедитесь, что имеется достаточное освещение.

### 4.8.2 Кабели

Используйте разные кабельные каналы для удлинительных кабелей и кабелей электропитания. Идентифицируйте каждый кабель этикеткой и разделяйте магистральные кабели в управляемые географические местоположения. В общественных зонах, где люди могут задеть разъемы и кабели или наступить на них, следует использовать металлические защитные крышки. См. применимые спецификации защитных крышек.

### 4.8.3 Температура

Если устройства находятся в 19-дюймовой стойке, убедитесь в наличии расстояния между устройствами, обеспечивающего достаточный поток воздуха. Может потребоваться принудительная вентиляция для поддержания температуры устройств ниже максимальной температуры (см. раздел *Технические характеристики продукции*, Страница 299). Это продлевает срок службы устройств.

### 4.8.4 Вентиляция

Поддерживайте хороший поток воздуха. Отверстия для потока воздуха находятся спереди, а также с правой и левой сторон всех 19-дюймовых устройств (например, центрального блока управления и аудиорасширителя).

- В случае настольного использования следует установить устройства на твердую и ровную поверхность.
- Используйте устройства в горизонтальном положении.
- Установите центральный блок управления на расстоянии не менее 0,10 м от стен, чтобы обеспечить достаточный поток воздуха.
- Всегда используйте устройства в чистом и сухом помещении.

### 4.8.5 Акустическая обратная связь

Акустическая обратная связь («завывание») возникает тогда, когда звук громкоговорителей или наушников в системе снова попадает в систему включенными микрофонами.

## 5 Установка

### 5.1 19-дюймовые устройства

Устанавливается в 19-дюймовую стойку или на ровную поверхность. Предоставляются четыре ножки и два кронштейна.

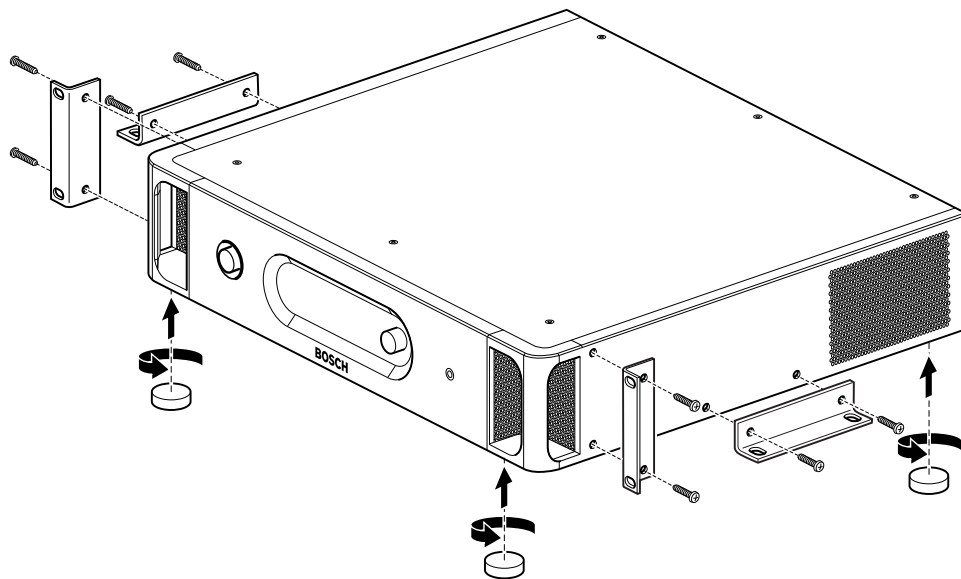


Рис. 5.1: Установка



#### Замечание!

При установке в стойку блок выступает на 36 мм перед кронштейнами.

## 5.2 Беспроводная точка доступа DCN-WAP

### Общие сведения



#### Внимание!

Не открывайте беспроводную точку доступа. Любое изменение оборудования приводит к недействительности сертификатов изделия. Только квалифицированные специалисты имеют право открывать беспроводную точку доступа.

#### Настенная или потолочная установка

Используйте кронштейн для крепления беспроводной точки доступа к стене или потолку.

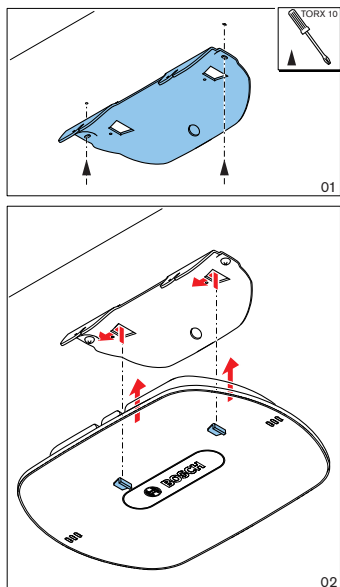
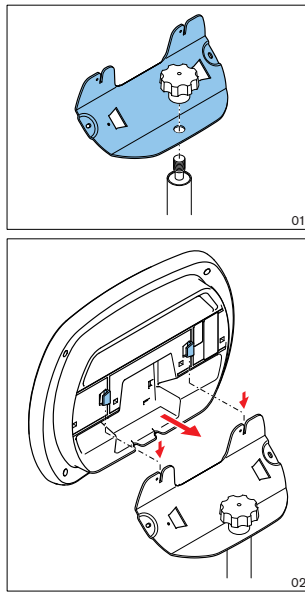


Рис. 5.2: Настенная и потолочная установка

**Установка на штатив**

Используйте кронштейн для установки беспроводной точки доступа на универсальную напольную стойку LBC1259/00.



**Рис. 5.3: Установка, LBC1259/00**



**Логотип**

Ориентация логотипа может быть изменена.

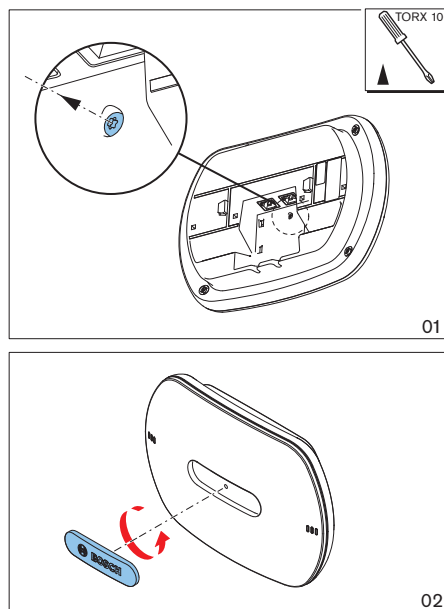


Рис. 5.4: Установка логотипа

## 5.3 Пульты для конференций DCN-CON

Пульт Concentus следует устанавливать на ровную поверхность или в углубление.



### Замечание!

Безопасность этого оборудования была проверена в соответствии со стандартами для перемещаемого оборудования. Обратитесь к поставщику в случае использования этого оборудования в качестве стационарного оборудования в стране Северной Америки.

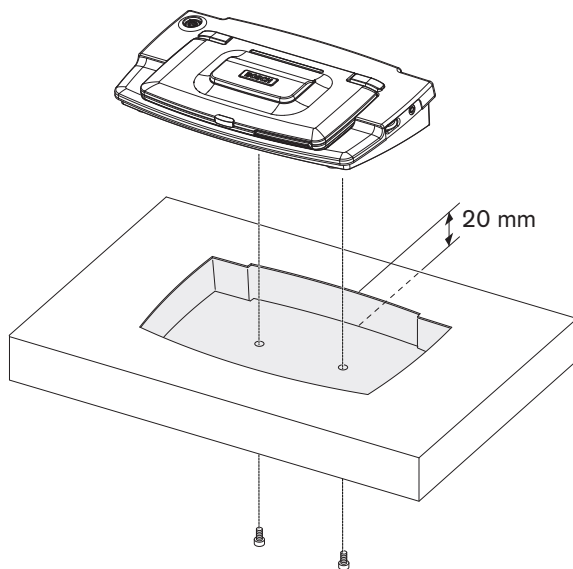


Рис. 5.5: Установка пульта Concentus в углубление

При установке пульта Concentus в углубление используйте следующий шаблон для создания правильного контура.

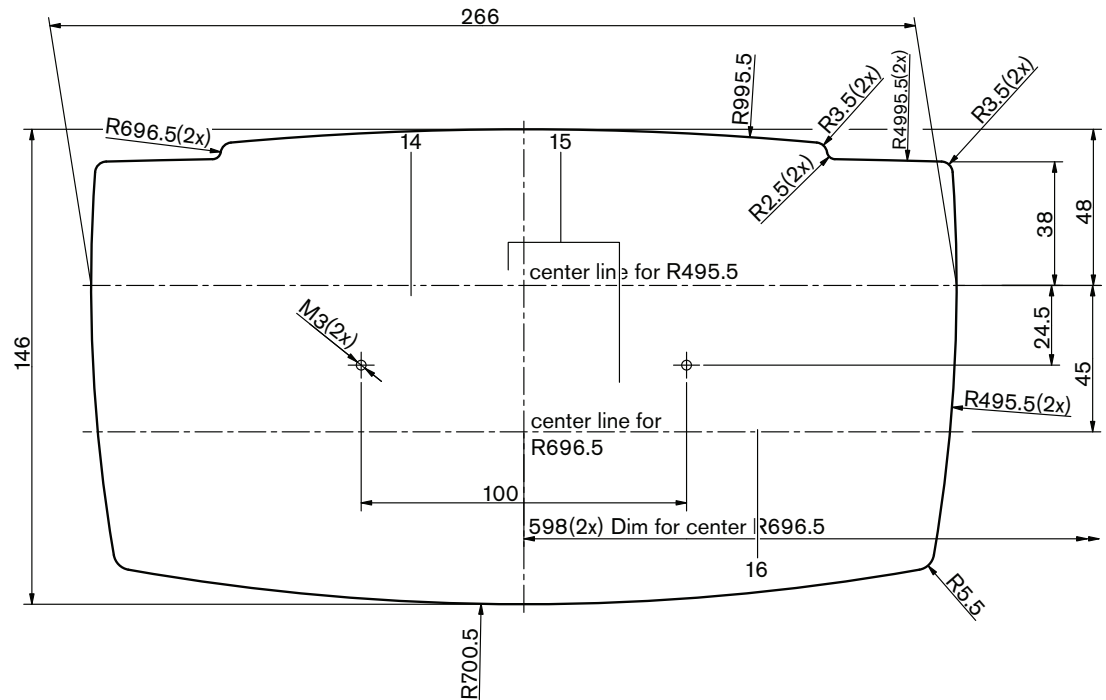


Рис. 5.6: Шаблон для монтажа в углубление (см. файл \*.dwg на DVD, входящем в комплект поставки центрального блока управления)

Используйте винты длиной 6,5 мм (см. Пульты для конференций DCN-CON, Страница 27, № 17) при креплении пульта Conventus к основанию углубления. Расстояние между центрами резьбовых отверстий составляет 100 мм.

## 5.4

### Дискуссионные пульты DCN-DIS и DCN-WD

#### Общие сведения



#### Внимание!

Не открывайте беспроводной дискуссионный пульт. Любое изменение оборудования приводит к недействительности сертификатов изделия. Только квалифицированные специалисты имеют право открывать беспроводной дискуссионный пульт.

#### Рамки

С помощью рамки можно изменить внешний вид дискуссионного пульта. Дискуссионные пульты поставляются без рамок. Прикрепите рамку DCN-DISR перед установкой дискуссионного пульта.

На следующих рисунках показано, как прикрепить рамку к дискуссионному пульту

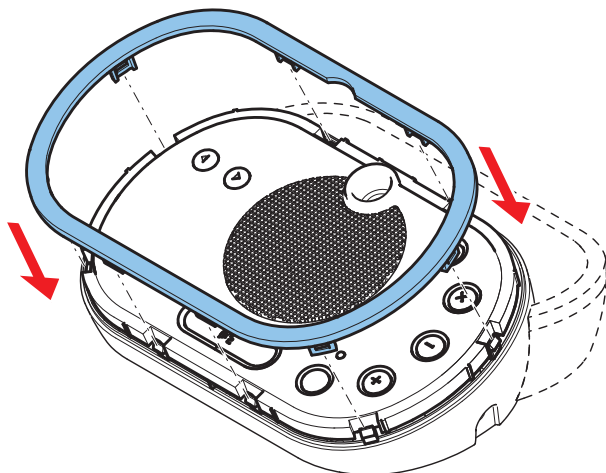


Рис. 5.7: Крепление рамки

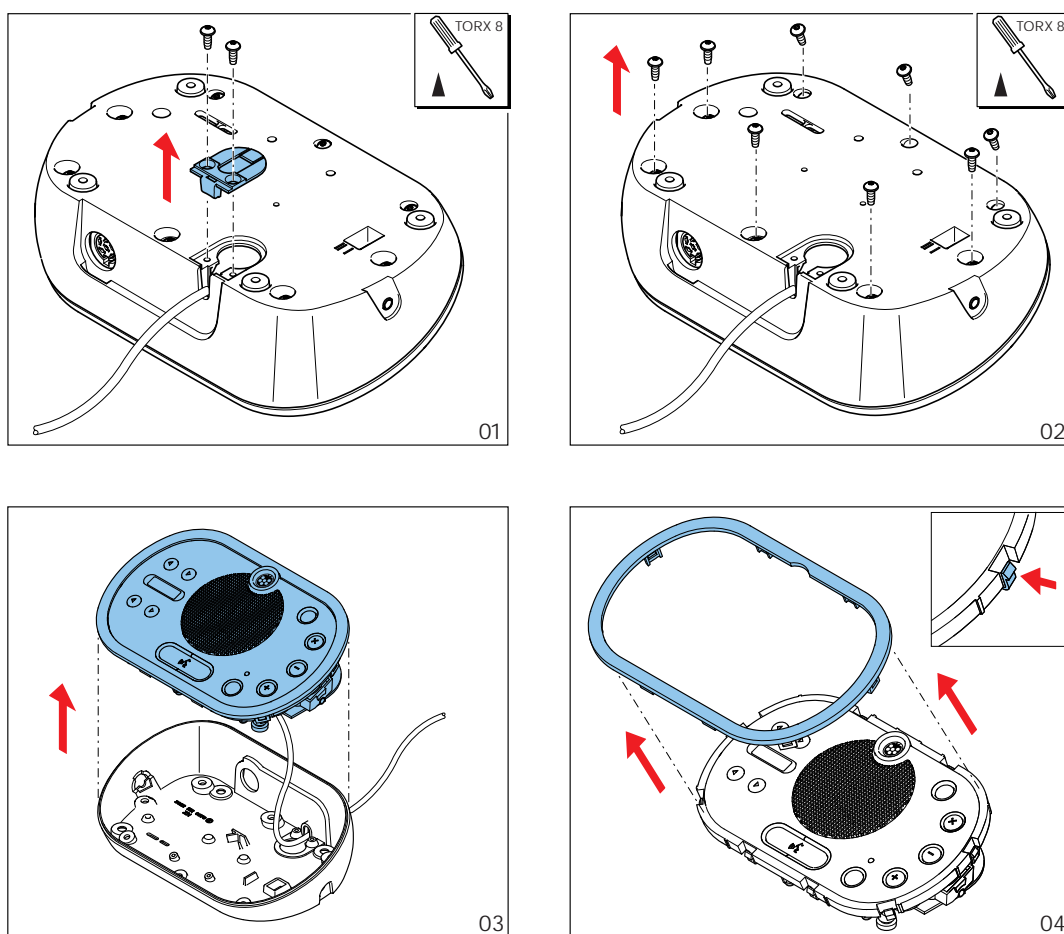


Рис. 5.8: Отсоединение рамки

### Кнопки микрофона

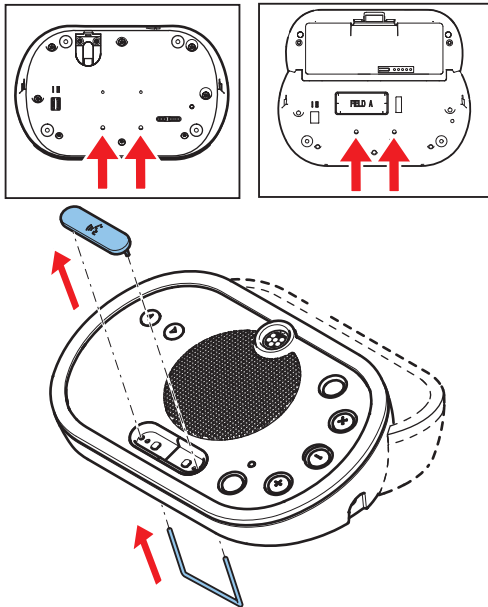
Режим дискуссионного пульта (см. *Дискуссионные пульты DCN-DIS и DCN-WD*, Страница 221) указывает тип и количество кнопок микрофона, которые необходимо установить.



### Замечание!

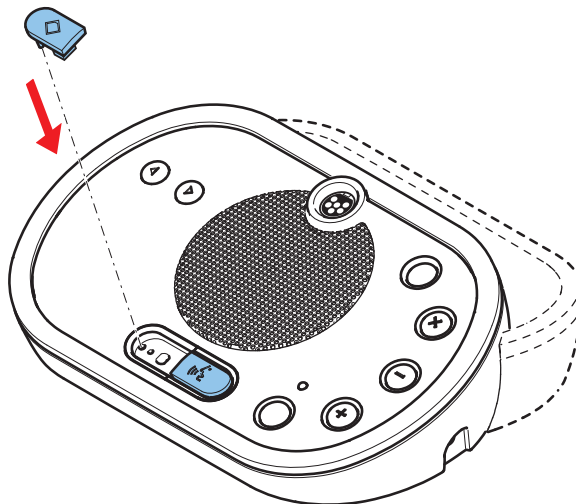
Перед установкой кнопок микрофона убедитесь, что дискуссионный пульт работает правильно. Неисправные дискуссионные пульты всегда заменяются дискуссионным пультом, содержащим кнопку микрофона по умолчанию (см. *Дискуссионные пульты DCN-DIS и DCN-WD, Страница 221*).

На приведенном ниже рисунке показано, как удалить кнопки микрофона из дискуссионного пульта.



**Рис. 5.9: Удаление кнопок микрофона**

На следующем рисунке показано, как установить кнопки микрофона.



**Рис. 5.10: Установка кнопок микрофона**

### Дискуссионные пульты (проводные) DCN-DIS

Можно переместить кабель DCN с задней стороны на нижнюю сторону дискуссионного пульта.

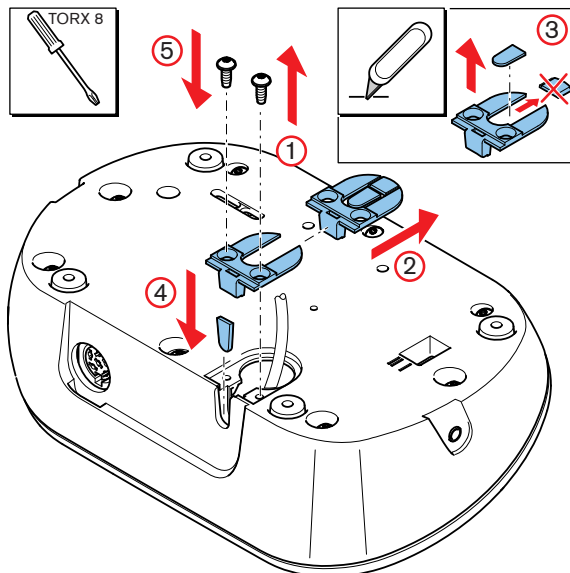


Рис. 5.11: Перемещение кабеля DCN

**Замечание!**

Безопасность этого оборудования была проверена в соответствии со стандартами для перемещаемого оборудования. Перед тем, как использовать это оборудование в качестве стационарного оборудования в стране Северной Америки, обратитесь к поставщику.

Дискуссионный пульт следует установить на ровную поверхность или в углубление. При установке дискуссионного пульта в углубление:

- используйте шаблон;
- переместите кабель DCN на нижнюю сторону дискуссионного пульта.

**Замечание!**

При установке дискуссионного пульта в углубление убедитесь в том, что участники и председатель могут подключить наушники.

При установке дискуссионного пульта на ровную поверхность закрепите его винтами длиной 8 мм, установив их в резьбовые отверстия (№ 12). Расстояние между центрами резьбовых отверстий составляет 34 мм.

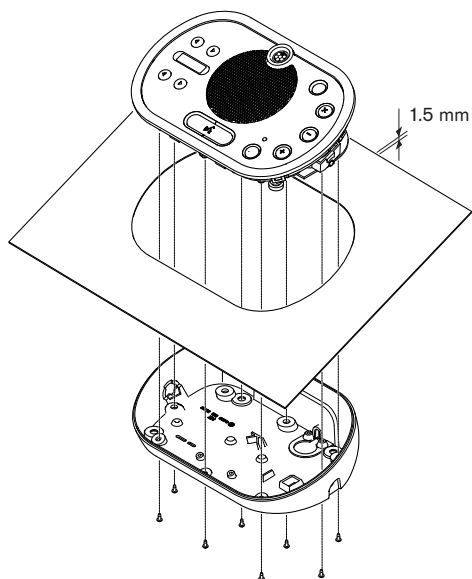


Рис. 5.12: Установка

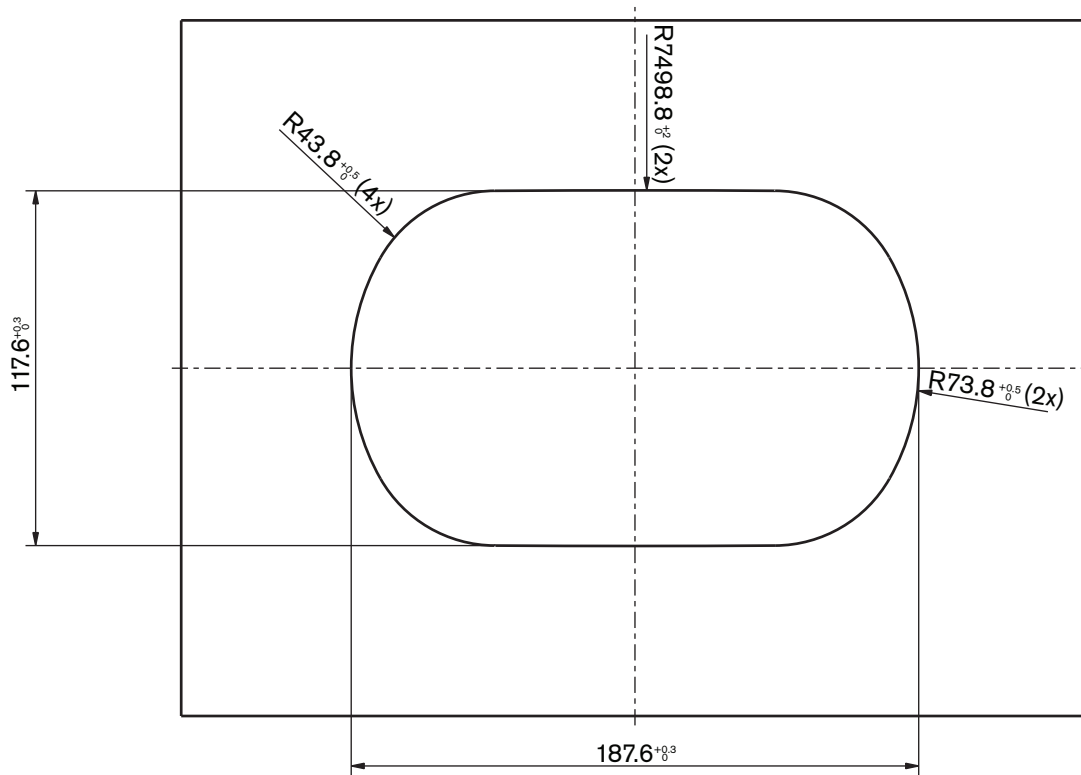


Рис. 5.13: Шаблон (см. файл \*. DWG на DVD, входящем в комплект поставки системы)

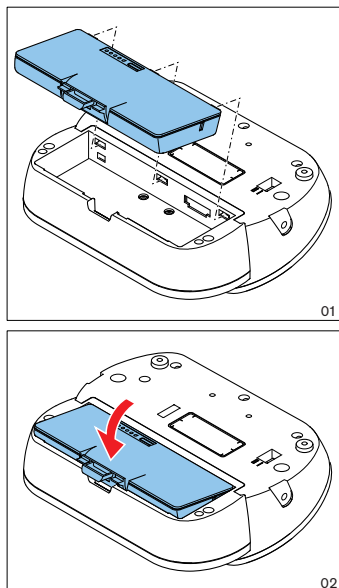


Рис. 5.14: Установка аккумуляторной батареи

## 5.5

### Зарядное устройство DCN-WCH05

#### Общие сведения



#### Предупреждение!

Не открывайте зарядное устройство. Электрические разряды от зарядного устройства могут привести к смерти пользователя.



#### Внимание!

Не закрывайте вентиляционные решетки. Блокирование вентиляционных решеток может привести к возгоранию.

#### Настенная установка

Для крепления зарядного устройства к стене можно использовать кронштейн.

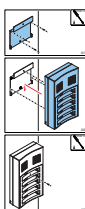
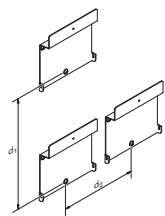


Рис. 5.15: Настенная установка

При креплении к стене нескольких зарядных устройств необходимо убедиться в том, что:

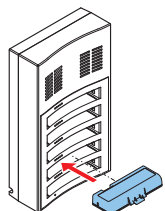
- Вертикальное расстояние между двумя кронштейнами составляет не менее 340 мм (см. d1 на рисунке).
- Горизонтальное расстояние между двумя кронштейнами составляет не менее 195 мм (см. d2 на рисунке).





**Рис. 5.16: Установка нескольких зарядных устройств**

### **Батарея**



**Рис. 5.17: Установка аккумуляторной батареи**

## 5.6 Встраиваемые изделия DCN

### Монтаж защелкиванием

Используйте способ монтажа защелкиванием для установки встраиваемых устройств в панели толщиной 2 мм. При монтаже защелкиванием используются защелки встраиваемых устройств. Встраиваемые устройства просто защелкиваются в углублении.

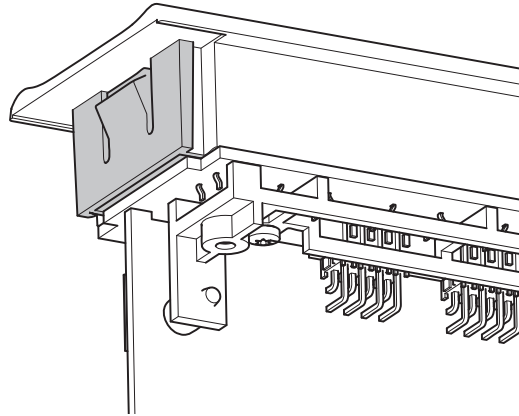


Рис. 5.18: Защелки

На рисунке показаны размеры углубления для монтажа защелкиванием.

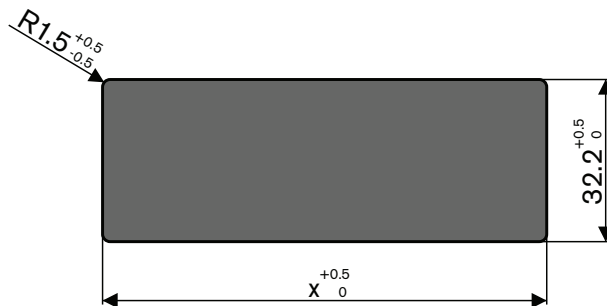


Рис. 5.19: Углубление для монтажа защелкиванием

Длина (x) углубления зависит от количественно-размерного коэффициента (NSF) встраиваемого устройства, устанавливаемого в углубление. Для вычисления длины углубления:

- возьмите количественно-размерный коэффициент (NSF) встраиваемого устройства;
- используйте этот NSF, чтобы получить из таблицы длину (x) углубления.

Общий NSF	x (мм)
1	38,2
2	88,2

Табл. 5.19: Длины для способа монтажа защелкиванием

### Блочный монтаж

Используйте способ блочного монтажа для установки встраиваемых устройств в панели толщиной > 2 мм. При блочном монтаже используются заглушки DCN-FEC, соединительные муфты DCN-FCOUP и приспособление для регулировки положения DCN-FPT.

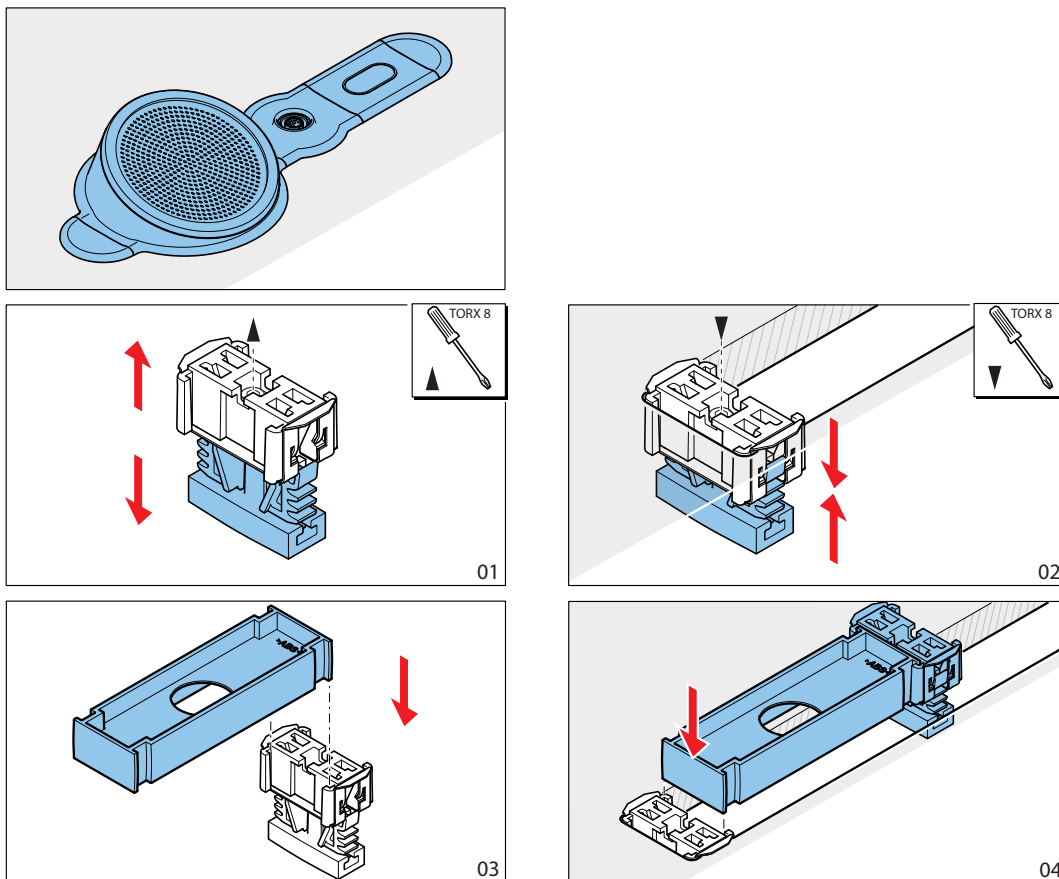


Рис. 5.20: Пример установки способом блочного монтажа

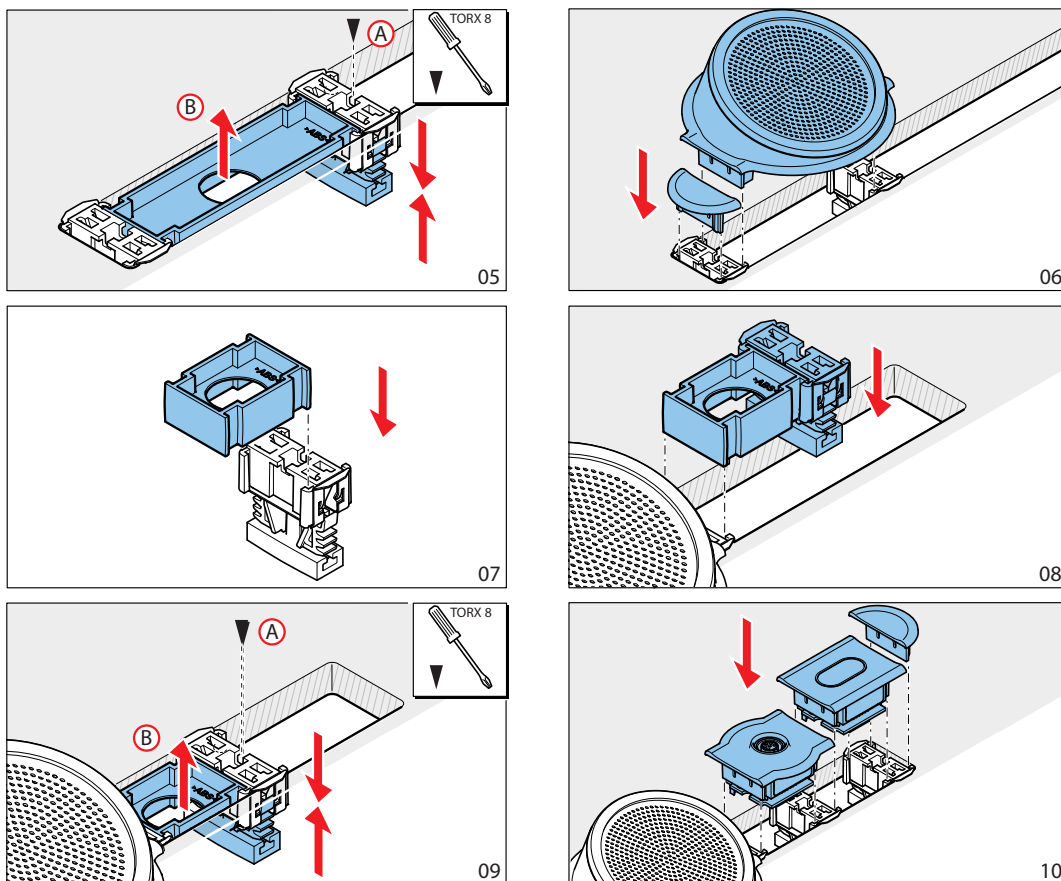


Рис. 5.21: Пример установки способом блочного монтажа (продолжение)



**Замечание!**

Используйте шпатель для отделения встраиваемых устройств от поверхности.

На рисунке показаны размеры углубления для блочного монтажа.

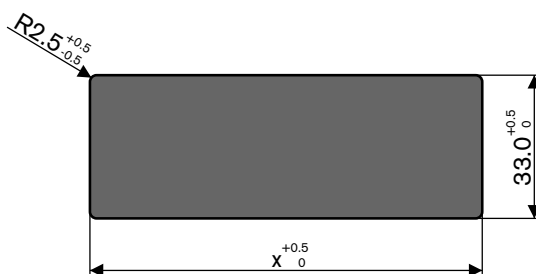


Рис. 5.22: Углубление для блочного монтажа

Длина (x) углубления зависит от общего количественно-размерного коэффициента (NSF) встраиваемых устройств, устанавливаемых в углубление. Для расчета длины углубления:

- для каждого встраиваемого устройства возьмите количественно-размерный коэффициент (NSF);
- сложите NSF встраиваемых устройств для получения общего NSF;

- используйте общий NSF, чтобы получить из таблицы длину (x) углубления. Длина включает соединительные муфты DCN-FCOUP.

**Замечание!**

Установите заглушки DCN-FEC на соединительные муфты с двух концов углубления.

Общий NSF	x (мм)
1	71,5
2	121,5
3	171,5
4	221,5
5	271,5
6	321,5
7	371,5
8	421,5
9	471,5
10	521,5
11	571,5
12	621,5

**Табл. 5.20:** Длины для блочного монтажа

**Количественно-размерный коэффициент**

Длина углубления зависит:

- от количества встраиваемых устройств, которые устанавливаются в углубление;
- от размера встраиваемых устройств, которые устанавливаются в углубление.

Для расчета длины углубления необходимо использовать количественно-размерный коэффициент (NSF, см. таблицу) встраиваемых устройств.

Встраиваемое устройство	NSF
DCN-FCS	2
DCN-FLSP	2
DCN-FMIC	1
DCN-FMICB	1
DCN-FPRIOB	1
DCN-FV	2
DCN-FVCRD	2
DCN-FVU	2

Встраиваемое устройство	NSF
DCN-FVU-CN	2

Табл. 5.21: Количественно-размерные коэффициенты

### Настольный корпус DCN-TTH

Используйте защелки для установки встраиваемых устройств в настольный корпус.

Настольный корпус можно установить на ровную поверхность, прикрепив винтами М3.



#### Замечание!

Можно временно закрыть настольный корпус заглушкой DCN-FBP.

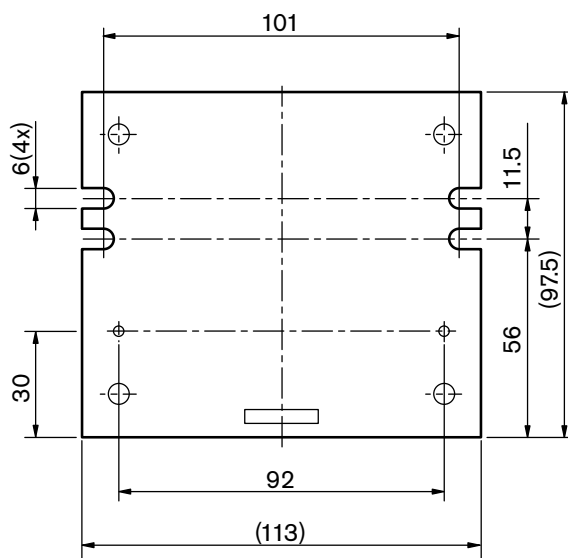


Рис. 5.23: Вид снизу

## 5.7

### Пульты переводчика DCN-IDESK

Пульт переводчика следует установить на ровную поверхность или в углубление.

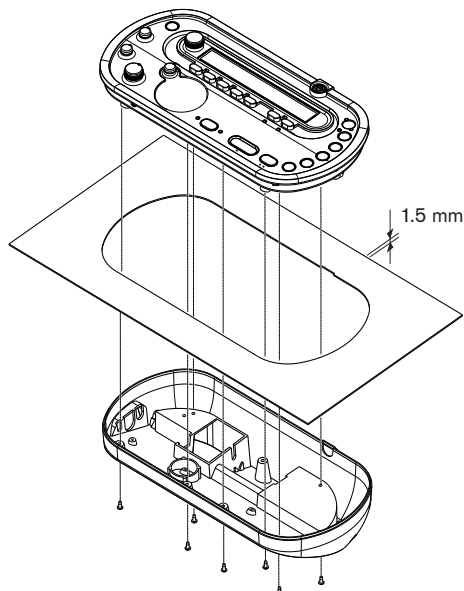


Рис. 5.24: Установка

При установке пульта переводчика на ровную поверхность следует использовать шаблон.



#### Замечание!

При установке пульта переводчика в углубление убедитесь в том, что переводчик может подключить наушники или гарнитуру.

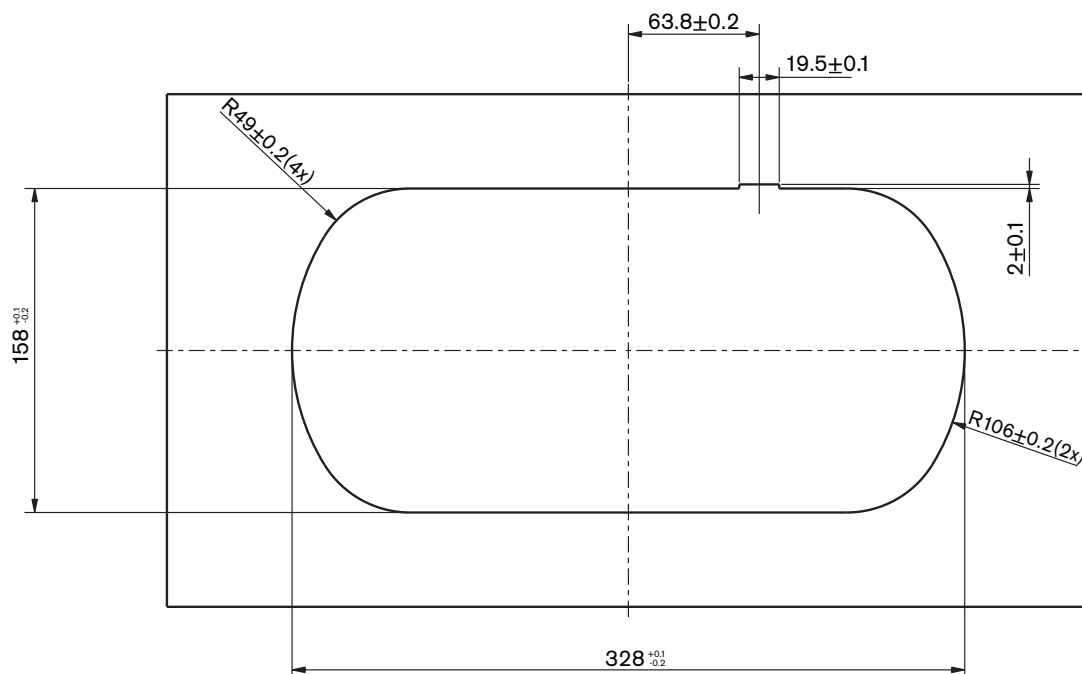


Рис. 5.25: Шаблон (см. файл \*. DWG на DVD, входящем в комплект поставки системы)

## 5.8 Дополнительный источник электропитания DCN-EPS

Дополнительный источник электропитания следует установить в 19-дюймовую стойку или на ровную поверхность. В комплект поставки дополнительного источника электропитания входят два кронштейна.



### Замечание!

Дополнительный источник электропитания можно установить в 19-дюймовую стойку только вместе с другим дополнительным источником электропитания.

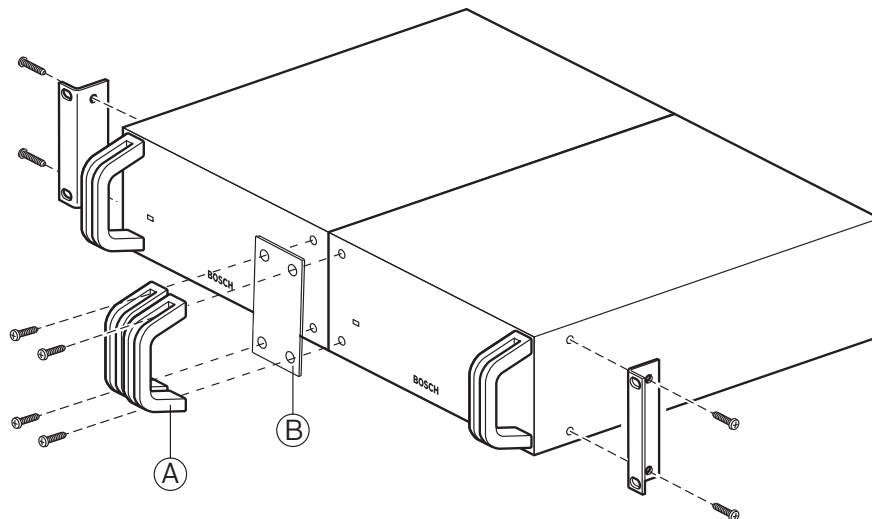


Рис. 5.26: Установка



## 5.9 Магистральный разветвитель LBB4114/00

Магистральный разветвитель следует установить на ровную поверхность. Используйте крышку магистрального разветвителя для крепления кабелей DCN.

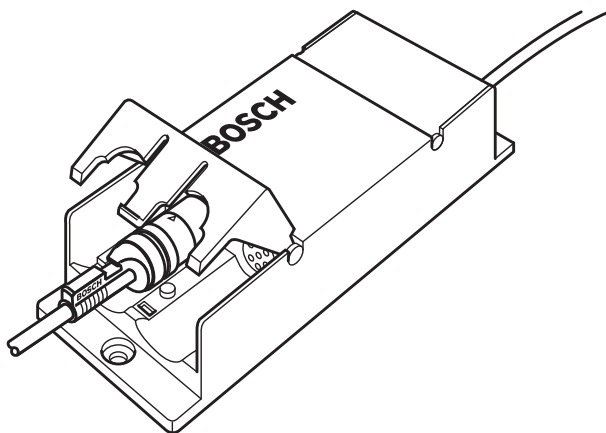


Рис. 5.27: Установка

## 5.10 Ответвительная коробка LBB4115/00

См. *Магистральный разветвитель LBB4114/00*, Страница 115 для получения информации об установке защищенного магистрального разветвителя LBB4115/00. Процедуры установки магистрального разветвителя LBB4114/00 и защищенного магистрального разветвителя LBB4115/00 одинаковы.

## 5.11 Сетевой разветвитель PRS-NSP

Сетевой разветвитель крепится на ровную поверхность с помощью кронштейна. Расстояние (d) составляет 40 мм.

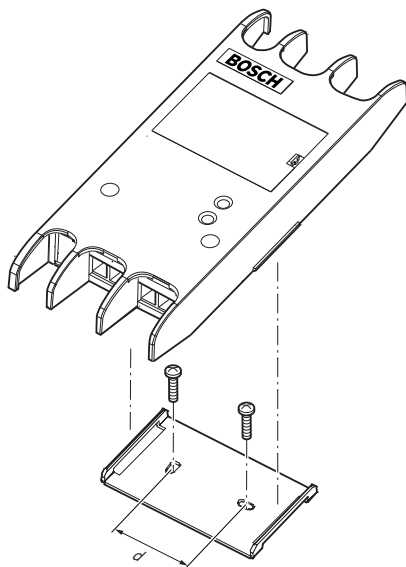


Рис. 5.28: Установка

Нажмите на боковые стороны устройства, чтобы прикрепить или снять его с кронштейна.

## 5.12 Оптоволоконный интерфейс PRS-FINNA

См. *Сетевой разветвитель PRS-NSP*, Страница 116 для получения информации об установке оптоволоконного интерфейса. Процедуры установки сетевого разветвителя и оптоволоконного интерфейса одинаковы.

## 6

## Подключение

### 6.1

### 19-дюймовые устройства

#### Оптоволоконная сеть

Подключение магистрали оптоволоконной сети к оптическим разъемам 19-дюймового устройства выполняется с помощью оптических кабелей.

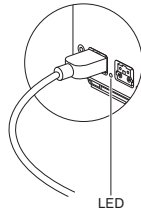


Рис. 6.1: Оптоволоконная сеть

Оптический разъем центрального блока управления имеет красный светодиод, который загорается в случае перегрузки по мощности.

#### Наушники

Наушники можно подключить к гнезду для наушников аудиорасширителя. Наушники должны иметь штырьковый разъем 3,5 мм.

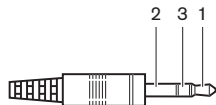


Рис. 6.2: 3,5 мм штырьковый разъем наушников, подключение

Номер	Сигнал
1	Левый
2	Общий
3	Правый

Табл. 6.22: 3,5 мм штырьковый разъем наушников, подключение



#### Замечание!

К гнезду для наушников также можно подключить мононаушники.

Можно выбрать сигнал, подаваемый в гнездо для наушников, с помощью меню конфигурации (см. *Центральные блоки управления DCN-CCU2 и DCN-CCUB2, Страница 248 > Мониторинг*).

## 6.2 Центральные блоки управления DCN-CCU2 и DCN-CCUB2

### Источник питания

Для подключения центрального блока управления к сети питания выполните следующие действия:

1. Подключите утвержденный в соответствующем регионе кабель питания к центральному блоку управления.

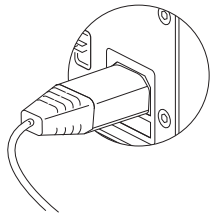


Рис. 6.3: Источник питания

2. Установите разрыв заземления в правильное положение. См. *Центральные блоки управления DCN-CCU2 и DCN-CCUB2*, Страница 14.
3. Подключите кабель питания к источнику питания.



### Внимание!

Убедитесь, что сеть питания заземлена. Электрические разряды от сети питания могут привести к смерти пользователя.

### DCN

1. Магистраль DCN подключается к разъемам DCN центрального блока управления.
2. Используйте кабельные зажимы для крепления кабелей DCN к центральному блоку управления.

Каждый разъем DCN имеет красный светодиод, который загорается при перегрузке.

### Аудио входы

Можно подключить внешний аналоговый источник звука к аудиовходам центрального блока управления. DCN-CCU2 имеет два аудиовхода.

Каждый аудиовход имеет:

- 1 разъем XLR для симметричных сигналов. Электрические цепи за разъемами XLR содержат трансформаторы для гальванической развязки.
- 1 двойной разъем типа «тюльпан» для несимметричных сигналов.

DCN-CCUB2 имеет два аудиовхода. Каждый аудиовход имеет:

- 1 двойной разъем типа «тюльпан» для несимметричных сигналов.



### Замечание!

Аудиовходы преобразуют стереосигналы в моносигналы.

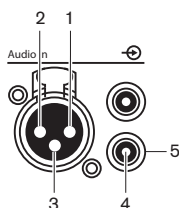


Рис. 6.4: Аудио вход, подключение

Контакт	Тип	Сигнал	Описание
1	XLR	Внешний	Экранирующая оплетка/ заземление
2		Передача	Положительный
3		Возврат	Отрицательный
4	Тюльпан	Передача	Вход сигнала
5		Возврат	Экранирующая оплетка/ заземление

**Табл. 6.23:** Аудио вход, подключение

Можно выбрать процедуру, используемую для передачи аудиосигналов через центральный блок управления, с помощью режимов маршрутизации аудио (см. *Центральные блоки управления DCN-CCU2 и DCN-CCUB2, Страница 191*).



**Замечание!**

К аудиовходам центрального блока управления можно подключить только линейные источники. Микрофоны в качестве источников подключить невозможно.

**Аудио выходы**

К аудиовыходам центрального блока управления можно подключить звукозаписывающее устройство или систему звукового оповещения. DCN-CCU2 имеет два аудиовыхода.

Каждый аудиовыход имеет:

- 1 разъем XLR для симметричных сигналов. Электрические цепи за разъемами XLR содержат трансформаторы для гальванической развязки.
- 1 двойной разъем типа «тюльпан» для несимметричных сигналов.

CCUB2 имеет два аудиовыхода. Один аудиовыход имеет:

- 1 разъем XLR для симметричных сигналов.
- 1 двойной разъем типа «тюльпан» для несимметричных сигналов.

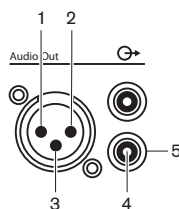
Другой аудиовыход имеет:

- 1 двойной разъем типа «тюльпан» для несимметричных сигналов.



**Замечание!**

Два разъема типа «тюльпан» содержат тот же моносигнал.



**Рис. 6.5:** Аудиовыход, подключение

Контакт	Тип	Сигнал	Описание
1	XLR	Внешний	Экранирующая оплетка/заземление

Контакт	Тип	Сигнал	Описание
2		Передача	Положительный
3		Возврат	Отрицательный
4	Тюльпан	Передача	Выход сигнала
5		Возврат	Экранирующая оплетка/заземление

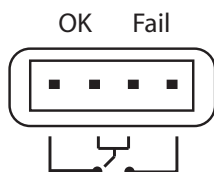
**Табл. 6.24:** Аудиовыход, подключение

Можно выбрать процедуру, используемую для передачи аудиосигналов через центральный блок управления, с помощью имеющихся режимов маршрутизации аудио (см. *Центральные блоки управления DCN-CCU2 и DCN-CCUB2, Страница 191*).

#### Контакт для определения неисправности

Контакт для определения неисправности используется для отправки состояния центрального блока управления на внешние устройства. Если центральный блок управления работает правильно, штырьковые контакты ОК внутренне соединены. Центральный блок управления внутренне соединяет штырьковые контакты для определения неисправности, когда:

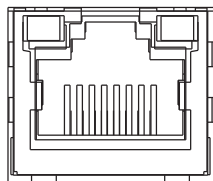
- центральный блок управления прекратил работу;
- внутренний блок питания работает неправильно;
- центральный блок управления выполняет перезагрузку;
- центральный блок управления «загружается» или «восстанавливает стандартные значения настроек».



**Рис. 6.6:** Контакт для определения неисправности

#### Разъем Ethernet

Разъем Ethernet используется для подключения компьютера. Следует использовать кабель категории 5е или лучше.



**Рис. 6.7:** Разъем Ethernet, подключение

#### Порты RS232

Порт RS232 центрального блока управления используется для подключения видеокамер или коммутаторов камер.



#### Замечание!

См. руководства для видеокоммутаторов и соответствующих подключаемых к ним камер.



Рис. 6.8: Порт RS232, подключение

Контакт	Определение	Описание
1	DCD	Сигнал Data Carrier Detect
2	RXD	Прием данных
3	TXD	Передача данных
4	DTR	Готовность терминала данных
5	SG	Заземление сигнала
6	DSR	Готовность набора данных
7	RTS	Запрос на передачу
8	CTS	Очистка для передачи
9	RI	Кольцевой индикатор

Табл. 6.25: Порт RS232, подключение

## 6.3 Аудиорасширитель LBB4402/00 или PRS-4AEX4

### Аудио входы

Можно подключить внешние аналоговые источники звука к аудиовходам аудиорасширителя. Аудиорасширитель имеет два аудиовхода.

Каждый аудиовход имеет:

- 1 разъем XLR для симметричных сигналов. Электрические цепи за разъемами XLR содержат трансформаторы.
- 1 двойной разъем типа «тюльпан» для несимметричных сигналов.



### Замечание!

Аудиовходы преобразуют стереосигналы в моносигналы.

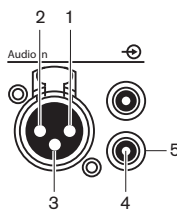


Рис. 6.9: Аудио вход, подключение

Контакт	Тип	Сигнал	Описание
1	XLR	Внешний	Экранирующая оплетка/заземление
2		Передача	Положительный
3		Возврат	Отрицательный
4	Тюльпан	Передача	Вход сигнала
5		Возврат	Экранирующая оплетка/заземление

Табл. 6.26: Аудио вход, подключение

Линейные источники можно подключить ко всем аудиовходам аудиорасширителя.

Можно подключить источники – микрофоны только к разъемам XLR аудиовхода 1 и аудиовхода 2 аудиорасширителя.

Меню конфигурации используется для конфигурирования аудиовходов аудиорасширителя (см. *Аудиорасширитель LBB4402/00 или PRS-4AEX4, Страница 199*).



### Замечание!

Когда режим блокировки отсутствует (см. *Пульты переводчика DCN-IDESK, Страница 236*), аудиовходы цифрового аудиорасширителя отключены только для каналов перевода. Входные каналы аудио можно направить на каналы зала заседаний.

### Аудио выходы

Звукозаписывающие устройства или системы звукового оповещения можно подключить к аудиовыходам аудиорасширителя. Аудиорасширитель имеет четыре аудиовыхода.

Каждый аудиовыход имеет:

- 1 разъем XLR для симметричных сигналов. Электрические цепи за разъемами XLR содержат трансформаторы.

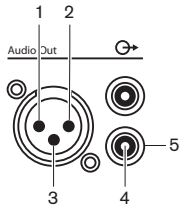


- 1 двойной разъем типа «тюльпан» для несимметричных сигналов.



**Замечание!**

Два разъема типа «тюльпан» содержат тот же моносигнал.



**Рис. 6.10: Аудиовыход, подключение**

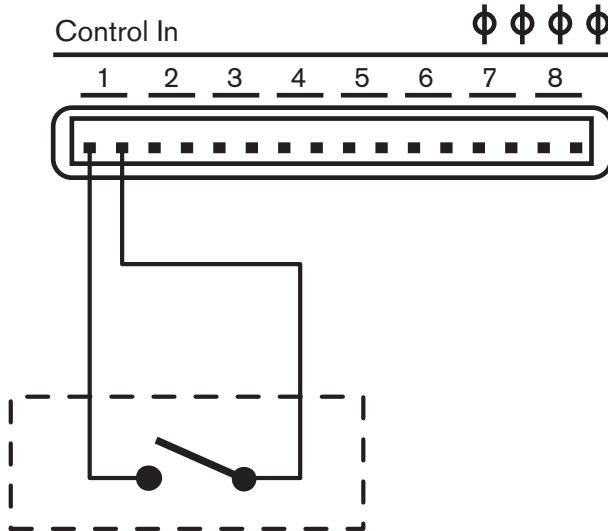
Контакт	Тип	Сигнал	Описание
1	XLR	Внешний	Экранирующая оплетка/заземление
2		Передача	Положительный
3		Возврат	Отрицательный
4	Тюльпан	Передача	Выход сигнала
5		Возврат	Экранирующая оплетка/заземление

**Табл. 6.27: Аудиовыход, подключение**

Меню конфигурации используется для конфигурирования аудиовыходов аудиорасширителя (см. *Аудиорасширитель LBB4402/00* или *PRS-4AEX4*, Страница 199).

**Управляющие входы**

Аудиорасширитель имеет восемь входов управления. С помощью входов управления удаленные системы перевода могут управлять аудиовходами и аудиовыходами аудиорасширителя. Каждый аудиовход и аудиовыход имеет вход управления.



**Рис. 6.11: Входы управления, подключение**

Вход управления	Подключение
1	Аудиовход 1
2	Аудиовход 2
3	Аудиовход 3
4	Аудиовход 4
5	Аудиовыход 1
6	Аудиовыход 2
7	Аудиовыход 3
8	Аудиовыход 4

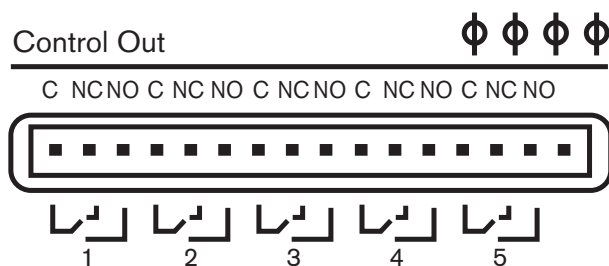
**Табл. 6.28:** Входы управления, подключение

Когда цепь, подключенная к входу управления аудиовхода или аудиовыхода, разомкнута, аудиовход или аудиовыход включен. Замкните вход управления, чтобы отключить аудиовход или аудиовыход.

Когда вход управления отключен, символ X на дисплее заменяет измеритель уровня громкости соответствующего аудиовхода или аудиовыхода.

#### Управляющие выходы

Аудиорасширитель имеет пять выходов управления.



**Рис. 6.12:** Выходы управления, подключение

С помощью выходов управления можно:

- отправить состояние аудиовыходов на внешние устройства (выход управления 1, 2, 3 и 4);
- отправить состояние подключения оптоволоконной сети на внешние устройства (выход управления 5).
- Когда аудиовыход назначен индивидуальному каналу микрофона, соответствующий контакт может переключиться, если уровень выше порогового значения. См. *Аудиорасширитель LBB4402/00 или PRS-4AEX4, Страница 199 > Таблицу.*

Выход управления	Состояние	С-NO контакт (нормально разомкнутый)	С-NC контакт (нормально замкнутый)
1	Канал, прикрепленный к аудиовходу 1	Замкнут (контакт замкнут)	Не замкнут (контакт не замкнут)

Выход управления	Состояние	C-NO контакт (нормально разомкнутый)	C-NC контакт (нормально замкнутый)
2	Канал, прикрепленный к аудиовходу 2	Замкнут (контакт замкнут)	Не замкнут (контакт не замкнут)
3	Канал, прикрепленный к аудиовходу 3	Замкнут (контакт замкнут)	Не замкнут (контакт не замкнут)
4	Канал, прикрепленный к аудиовходу 4	Замкнут (контакт замкнут)	Не замкнут (контакт не замкнут)
5	Оптоволоконная сеть	Недоступно	Доступно

Табл. 6.29: Состояния выходов управления

## 6.4

### Цифровой аудиорасширитель PRS-4DEX4

#### Аудио входы

Можно подключить внешние аналоговые источники звука к аудиовходам цифрового аудиорасширителя. Цифровой аудиорасширитель имеет два аудиовхода.

Каждый аудиовход имеет:

- 1 разъем XLR для сигналов AES/EBU. Электрические цепи за разъемами XLR содержат трансформаторы.
- 1 разъем типа «тюльпан» для сигналов SPDIF.



#### Замечание!

Невозможно одновременно использовать соединения AES/EBU и SPDIF одного и того же аудиовхода.

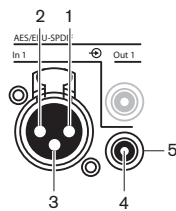


Рис. 6.13: Аудио вход, подключение

Контакт	Тип	Сигнал	Описание
1	XLR	Внешний	Экранирующая оплетка/заземление
2		Передача	Положительный
3		Возврат	Отрицательный
4	Тюльпан	Передача	Вход сигнала
5		Возврат	Экранирующая оплетка/заземление

Табл. 6.30: Аудио вход, подключение

**Замечание!**

Когда режим блокировки отсутствует (см. *Пульты переводчика DCN-IDESK, Страница 236*), аудиовходы цифрового аудиорасширителя отключены только для каналов перевода. Входные каналы аудио можно направить на каналы зала заседаний.

Каждый аудиовход может содержать не более 2 каналов (левый и правый). Цифровой аудиорасширитель не преобразует стереосигналы в моносигналы. Меню конфигурации используется для конфигурирования аудиовходов цифрового аудиорасширителя (см. *Цифровой аудиорасширитель PRS-4DEX4, Страница 202*).

**Аудио выходы**

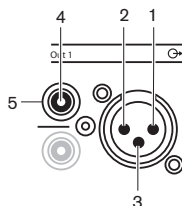
Можно подключить внешние цифровые источники звука к аудиовыходам цифрового аудиорасширителя. Цифровой аудиорасширитель имеет два аудиовыхода.

Каждый аудиовыход имеет:

- 1 разъем XLR для сигналов AES/EBU. Электрические цепи за разъемами XLR содержат трансформаторы.
- 1 разъем типа «тюльпан» для сигналов SPDIF.

**Замечание!**

Невозможно одновременно использовать соединения AES/EBU и SPDIF одного и того же аудиовыхода.



**Рис. 6.14:** Аудиовыход, подключение

Контакт	Тип	Сигнал	Описание
1	XLR	Внешний	Экранирующая оплетка/заземление
2		Передача	Положительный
3		Возврат	Отрицательный
4	Тюльпан	Передача	Вход сигнала
5		Возврат	Экранирующая оплетка/заземление

**Табл. 6.31:** Аудио вход, подключение

Каждый аудиовыход может содержать не более 2 каналов (левый и правый). Цифровой аудиорасширитель не преобразует стереосигналы в моносигналы. Меню конфигурации используется для конфигурирования аудиовыходов цифрового аудиорасширителя (см. *Цифровой аудиорасширитель PRS-4DEX4, Страница 202*).

### Входы и выходы управления

Цифровой аудиорасширитель имеет восемь входов управления и пять выходов управления. С помощью входов управления удаленные системы перевода могут управлять аудиовходами и аудиовыходами аудиорасширителя. С помощью выходов управления можно отправлять состояние цифрового аудиорасширителя на внешние устройства. Входы и выходы управления аудиорасширителя и цифрового аудиорасширителя имеют одинаковые функции (см. *Аудиорасширитель LBB4402/00 или PRS-4AEX4, Страница 122*).

## 6.5

### Медиа интерфейс OMNEO PRS-4OMI4

#### OMNEO и Dante™

OMNEO и Dante™ – это сочетание программного обеспечения, оборудования и сетевого протокола, позволяющее передавать некомпьютеризированный многоканальный цифровой аудиосигнал с минимальной задержкой по стандартной сети Ethernet с использованием IP-пакетов уровня 3.

Система DCN может подключаться к сетям OMNEO и Dante™ с помощью интерфейса OMNEO PRS-4OMI4.

Например, интерфейс PRS-4OMI4 OMNEO можно использовать:

- для получения выгод от использования инфраструктуры Ethernet;
- для передачи аудиосигналов на большие расстояния.

Интерфейс OMNEO подключается к сети OMNEO с помощью кабелей UTP.

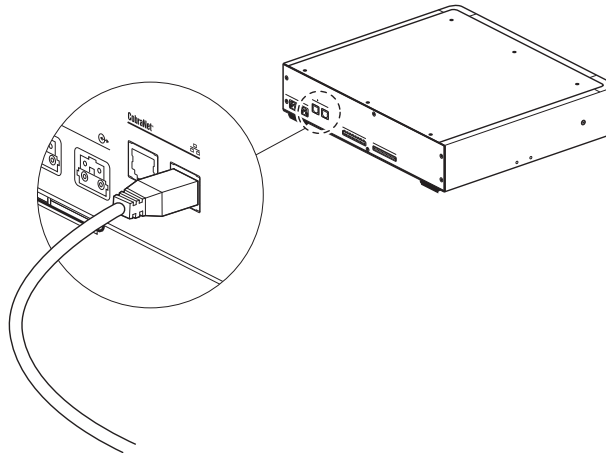


Рис. 6.15: Сеть OMNEO

Каждый разъем OMNEO имеет два светодиода, которые указывают состояние подключения интерфейса OMNEO к сети OMNEO.

Цвет	Состояние
Красный (мигает)	Неисправимая ошибка
Красный (горит)	Исправимая ошибка

Табл. 6.32: Левый светодиод

Цвет	Состояние
Зеленый (горит)	Разъем используется
Желтый (горит)	Интерфейс OMNEO является проводником

Табл. 6.33: Правый светодиод

При подключении интерфейса OMNEO к сети Dante™ необходимо:

- выполнить конфигурацию выходов с помощью контроллера Audinate Dante™ — его можно загрузить с вебсайта Audinate®.

При подключении интерфейса OMNEO к сети системы конференц-связи DICENTIS:

- службы DICENTIS автоматически выполняют обнаружение интерфейса OMNEO и конфигурацию на стороне OMNEO.

**Замечание!**

Когда режим блокировки выключен (см. *Пульты переводчика DCN-IDESK, Страница 236*), аудиовходы интерфейса OMNEO отключены только для каналов перевода. Входные каналы аудио можно направить на каналы зала заседаний.

**Управляющие входы и выходы**

Интерфейс OMNEO имеет восемь управляющих входов и пять управляющих выходов. С помощью входов управления удаленные системы могут управлять интерфейсом OMNEO. С помощью выходов управления можно отправлять статус интерфейса OMNEO на внешние устройства. Входы и выходы управления аудиорасширителя и интерфейса OMNEO имеют одинаковые функции (см. *Аудиорасширитель LBB4402/00 или PPS-4AEX4, Страница 122*).

## 6.6

### Интерфейс CobraNet LBB4404/00

**CobraNet**

CobraNet является стандартом для передачи в реальном времени цифровых аудио- и управляющих данных через сеть Ethernet. Сеть CobraNet может передавать до 64 каналов 48 кГц, 20 бит аудио через подключение линии связи 100 Мбит в каждом направлении. Многие производители профессиональных аудиоустройств поддерживают стандарт CobraNet.

Система DCN может подключаться к сетям CobraNet с помощью интерфейса CobraNet LBB4404/00.

Например, интерфейс CobraNet LBB4404/00 можно использовать:

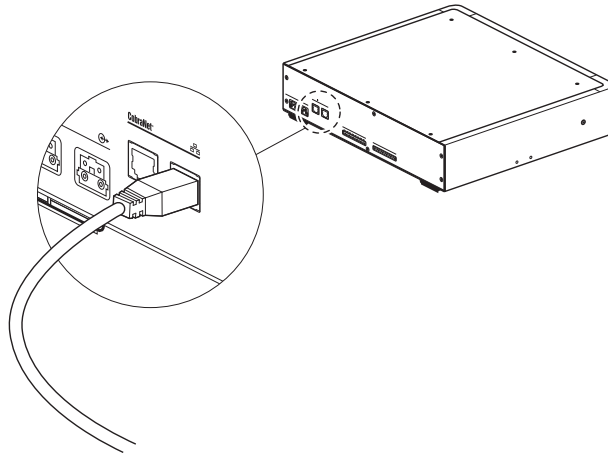
- для получения выгод от использования инфраструктуры Ethernet;
- для передачи аудиосигналов на большие расстояния.

Компьютерные данные, например, данные из открытого интерфейса системы DCN, могут сосуществовать с данными CobraNet в той же сети Ethernet при использовании управляемых коммутаторов Ethernet, которые утверждены Peak Audio.

**Замечание!**

См. веб-сайт [CobraNet.info](http://CobraNet.info) ([www.CobraNet.info](http://www.CobraNet.info)) для получения: списка утвержденных коммутаторов Ethernet.

Интерфейс CobraNet подключается к сети CobraNet с помощью кабелей UTP.



**Рис. 6.16: Сеть CobraNet**

Каждый разъем CobraNet имеет два светодиода, которые указывают состояние подключения интерфейса CobraNet к CobraNet.

Цвет	Состояние
	Подключение CobraNet
Красный (мигает)	Неисправимая ошибка
Красный (горит)	Исправимая ошибка

**Табл. 6.34:** Левый светодиод

Цвет	Состояние
Зеленый (горит)	Разъем используется
Желтый (горит)	Интерфейс CobraNet является проводником

**Табл. 6.35:** Правый светодиод

При подключении интерфейса CobraNet к сети CobraNet необходимо:

- дать IP-адрес интерфейсу CobraNet с помощью CobraNet Discovery (см. *CobraNet Discovery, Страница 211*);
- сконфигурировать сеть CobraNet с помощью CNConfig (см. *Конфигурация CobraNet, Страница 213*).



**Замечание!**

Когда режим блокировки выключен (см. *Пульты переводчика DCN-IDESK, Страница 236*), аудиовходы интерфейса CobraNet отключены только для каналов перевода. Входные каналы аудио можно направить на каналы зала заседаний.

**Управляющие входы и выходы**

Интерфейс CobraNet имеет восемь управляющих входов и пять управляющих выходов. С помощью входов управления удаленные системы могут управлять интерфейсом CobraNet. С помощью выходов управления можно отправлять состояние интерфейса CobraNet на внешние устройства. Входы и выходы управления аудиорасширителя и интерфейса CobraNet имеют одинаковые функции (см. *Аудиорасширитель LBB4402/00 или PRS-4AEX4, Страница 122*).

## 6.7

### Беспроводная точка доступа DCN-WAP

#### Оптоволоконная сеть

Оптические разъемы беспроводной точки доступа подключаются к оптоволоконной сети с помощью оптических кабелей.

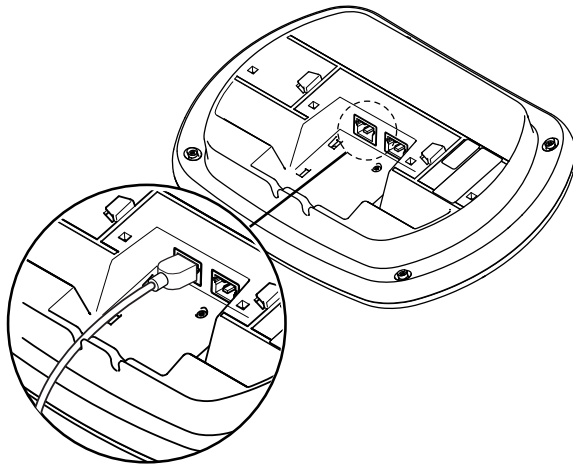


Рис. 6.17: Оптоволоконная сеть



## 6.8 Пульты для конференций DCN

Пульт для участника конференции подключается к DCN с помощью кабеля DCN. Разъем DCN можно использовать для создания проходного соединения со следующим активным или пассивным устройством DCN.

### внешнего микрофона,

Внешний микрофон можно подключить к разъему внешнего микрофона устройства DCN-CONCS, DCN-CONFF или DCN-CONCM.



#### Замечание!

DCN-CON не имеет разъема для внешнего микрофона.

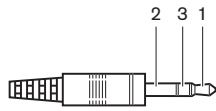


Рис. 6.18: 3,5 мм штырьковый разъем микрофона, подключение

Номер	Сигнал
1	Микрофон, сигнал +
2	Микрофон, заземление
3	Не подключено (опциональное заземление (GND))

Табл. 6.36: 3,5 мм штырьковый разъем микрофона, подключение

При подключении гарнитуры к устройству DCN-CONFF или DCN-CONCM необходимо подключить микрофон гарнитуры к разъему для внешнего микрофона.

Пульт для конференций определяет, что внешний микрофон подключен к внешнему разъему микрофона. Пульт для участника конференции внутренне отключает съемный микрофон DCN-MICL или DCN-MICS (если таковой подключен).

### Наушники

Наушники можно подключить к разъемам для наушников устройства DCN-CONCS, DCN-CONFF или DCN-CONCM. Наушники должны иметь штырьковый разъем 3,5 мм.



#### Замечание!

DCN-CON не имеет разъемов для наушников.

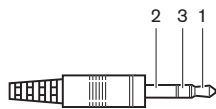


Рис. 6.19: 3,5 мм штырьковый разъем наушников, подключение

Номер	Сигнал
1	Левый
2	Общий

Номер	Сигнал
3	Правый

Табл. 6.37: 3,5 мм штырьковый разъем наушников, подключение

**Замечание!**

К пульту для участника конференции также можно подключить мононаушники.

При подключении гарнитуры к пульту для участника конференции используется разъем для наушников с левой стороны. Рядом с этим разъемом для наушников располагается разъем для внешнего микрофона. Микрофон гарнитуры подключается к этому разъему для внешнего микрофона.

**Переговорная трубка с базой**

Переговорную трубку с базой DCN-ICHS можно подключить к пульту для участника конференции. Переговорную трубку с базой необходимо подключить к разъему RJ45.

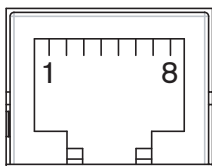


Рис. 6.20: Разъем RJ45, подключение

Контакт	Сигнал
1	Снижение уровня наушников
2	Микрофон, заземление
3	Вход микрофона
4	Наушник, положительный
5	Наушник, земля
6	Рычажный переключатель
7	Рычажный переключатель
8	Внешний контакт

Табл. 6.38: Разъем RJ45, подключение

**Замечание!**

Переговорная трубка с базой DCN-ICHS имеет разъем RJ11. Этот разъем вставляется в центральную часть разъема RJ45 на пульте для участника конференции. Контакты 1 и 8 разъема RJ45 не используются.

Разъем внутренней связи переговорной трубки с базой подключается к разъему внутренней связи совместимого устройства.

Контакт	Сигнал
1	Микрофон, заземление

Контакт	Сигнал
2	Вход микрофона
3	Наушник, положительный
4	Наушник, отрицательный
5	Рычажный переключатель
6	Рычажный переключатель

**Табл. 6.39:** Разъем внутренней связи (RJ11), подключение

Дополнительная информация приведена в *Переговорная трубка с базой DCN-ICHS*, Страница 39.

**Внешний контакт**

Внешний контакт можно подключить к пульту для участника конференции. Внешний контакт необходимо подключить между контактами 5 и 8 разъема RJ45.

**Замечание!**

Внешний контакт доступен только в системах, работающих с управляющим компьютером, который имеет один или несколько следующих программных модулей:

Parliamentary Voting software module (программный модуль парламентского голосования);

Multi Voting software module (программный модуль различных видов голосования);

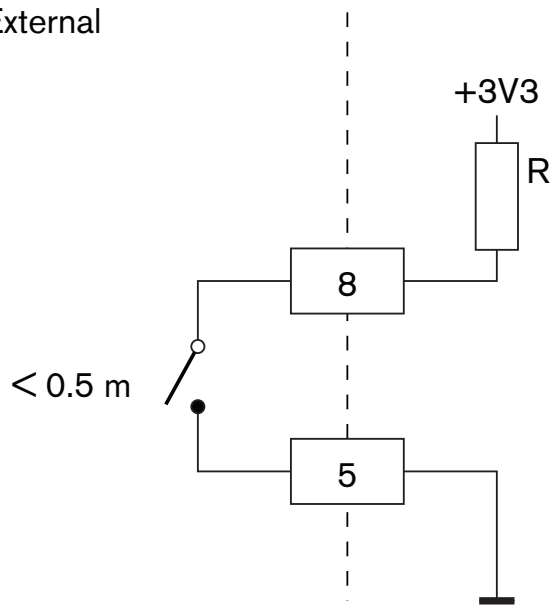
Attendance Registration software module (программный модуль регистрации присутствия);

Message Distribution (рассылка сообщений).

Инструкции по использованию внешнего контакта приведены в соответствующих руководствах пользователя программного обеспечения.



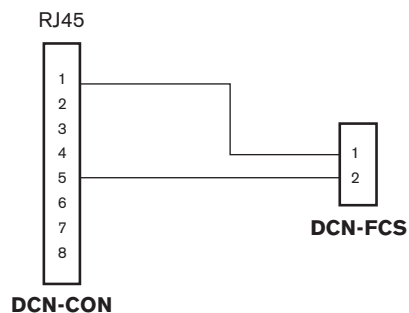
**External**



**Рис. 6.21:** Внешний контакт, подключение

### Снижение уровня громкости наушников DCN-FCS

При использовании пульта для участника конференции с переключателем каналов DCN-FCS необходимо подсоединить контакты 1 и 5 разъема RJ45 к разъему снижения уровня громкости переключателя каналов. Это предотвращает акустическую обратную связь.



**Рис. 6.22: Переключатель каналов, подключение**

Когда микрофон, подключенный к пульту для участника конференции, включен, переключатель каналов автоматически снижает уровень громкости сигнала, посылаемого на наушники переключателя каналов.

## 6.9 Дискуссионный пульт (проводной) DCN-DIS

Дискуссионный пульт подключается к DCN с помощью кабеля DCN. Разъем DCN можно использовать для создания сквозного соединения с дискуссионным пультом.

Можно использовать зажимы крепления кабеля к устройству для фиксации кабелей DCN к дискуссионным пультам.

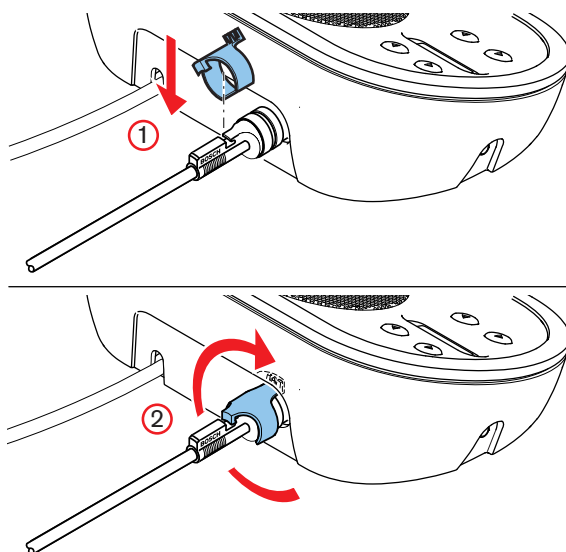


Рис. 6.23: Зажим крепления кабеля к устройству



### Замечание!

Можно переместить кабель DCN с задней стороны на нижнюю сторону дискуссионного пульта (см. *Дискуссионные пульты DCN-DIS и DCN-WD, Страница 101*).

### См. также

- *Дискуссионные пульты DCN-DIS и DCN-WD, Страница 101*

## 6.10 Дискуссионные пульты (беспроводные) DCN-WD

### Аккумуляторная батарея DCN-WLION

На рисунке показано, как установить аккумуляторную батарею DCN-WLION в беспроводной дискуссионный пульт.

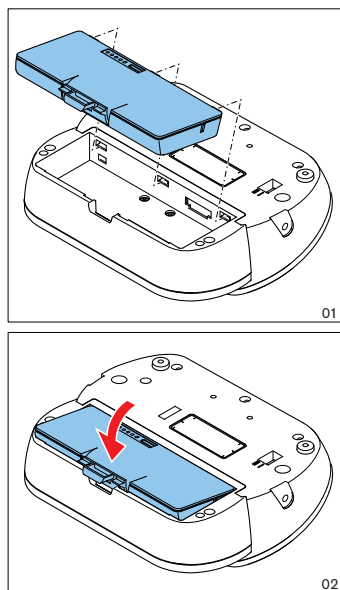


Рис. 6.24: Установка аккумуляторной батареи

После удаления аккумуляторной батареи из беспроводного дискуссионного пульта его можно подключить к адаптеру блока питания DCN-WPS.

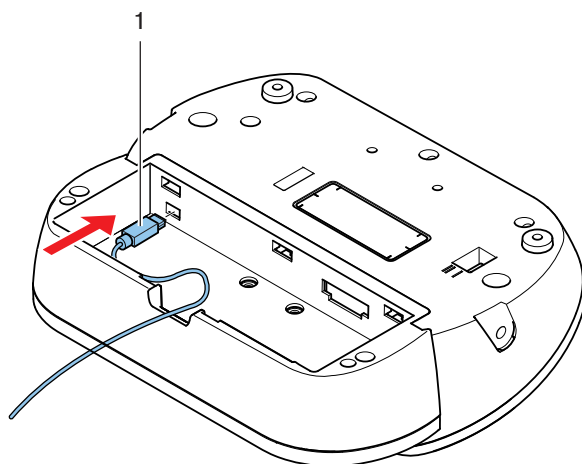


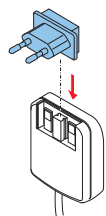
Рис. 6.25: Разъем блока питания, подключение



#### Предупреждение!

Блок питания DCN-WPS нельзя использовать для других устройств. Блок питания DCN-WPS для WDU не поддерживает стандарт USB и может привести к повреждению устройства.

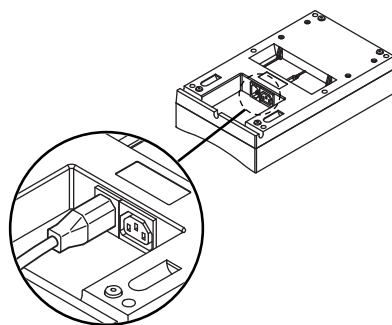
Можно изменить вилку адаптера блока питания.



**Рис. 6.26: Установка вилки**

## 6.11 Зарядное устройство DCN-WCH05

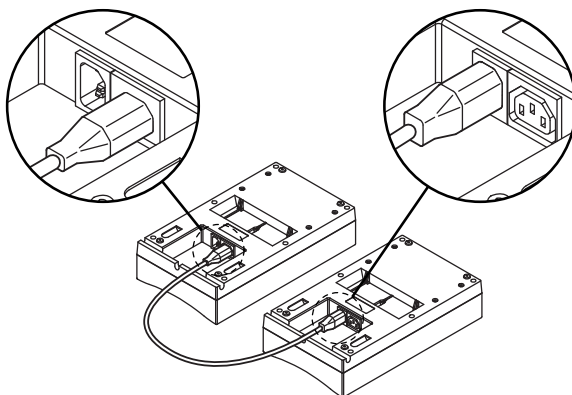
Утвержденный в соответствующем регионе кабель питания подключается к зарядному устройству.



**Рис. 6.27: Вход питания**

С проходным разъемом можно подключать зарядные устройства.

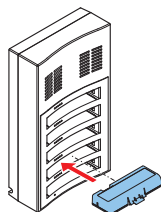
- Если напряжение питания составляет 100 – 127 В перем. тока, 50 – 60 Гц, то можно подключить до 5 зарядных устройств.
- Если напряжение питания составляет 220 – 240 В перем. тока, 50 – 60 Гц, то можно подключить до 10 зарядных устройств.



**Рис. 6.28: Проходной разъем**

### Батарея

Для зарядки аккумуляторной батареи DCN-WLIION необходимо вставить ее в зарядное устройство DCN-WCH05.

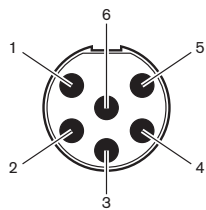


**Рис. 6.29: Установка аккумуляторной батареи**

## 6.12 Съёмные микрофоны DCN-MICL, DCN-MICS

Съёмный микрофон подключается к совместимым устройствам через разъем микрофона.





**Рис. 6.30:** Разъем микрофона, подключение

Контакт	Сигнал
1	Индикаторное кольцо, красное (катод)
2	Индикаторное кольцо, общее (анод)
3	Микрофон, сигнал +
4	Микрофон, заземление
5	Экранирование
6	Индикаторное кольцо, зеленое (катод)

**Табл. 6.40:** Разъем микрофона, подключение

## 6.13 Двойной интерфейс участника DCN-DDI

Двойной интерфейс участника подключается к DCN с помощью кабеля DCN. Можно использовать разъем DCN для создания проходного соединения с двойным интерфейсом участника.

### Замечание!

Потребляемая мощность 4,5 Вт включает в себя потребляемую мощность всех встраиваемых устройств, которые можно подключить к двойному интерфейсу участника.

К ним относятся:

- DCN-FLSP
- DCN-FMIC
- DCN-FMICB
- DCN-FPRIOB
- DCN-FV
- DCN-FVCRD



### Аудио выходы

Громкоговорители можно подключить к аудиовыходам двойного интерфейса участника. Громкоговорители должны иметь 3,5 мм штырьковые разъемы.

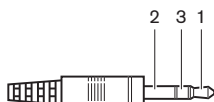


Рис. 6.31: 3,5 мм штырьковый разъем громкоговорителя, подключение

Номер	Сигнал
1	+
2	Не используется
3	-

Табл. 6.41: 3,5 мм штырьковый разъем громкоговорителя, подключение

Как правило, к аудиовыходам подключаются панели громкоговорителя DCN-FLSP (см. *Панель громкоговорителя DCN-FLSP, Страница 43*). к аудио выходам

### Выходы внутренней связи

Переговорную трубку с базой DCN-ICHS можно подключить к двойному интерфейсу участника. Переговорную трубку с базой необходимо подключить к разъему внутренней связи.

### Входы для голосования/управления

Входы для голосования/управления можно использовать для подключения следующих устройств к двойному интерфейсу участника:

- панель управления микрофоном DCN-FMICB;
- панель приоритета DCN-FPRIOB; панель для голосования DCN-FV (CRD).

### Аудио входы

Микрофон или сигналы линейного источника можно подключить к аудиовходам двойного интерфейса участника. Аудио входы имеют разъемы DIN-8p-262.

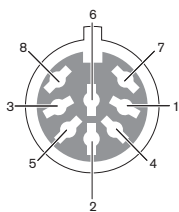


Рис. 6.32: Аудио вход, подключение

Контакт	Сигнал
1	Вход сигнала, +
2	Микрофон, общий
3	Вход сигнала, -
4	Светодиод микрофона (макс. 2 мА)
5	Светодиод заявки на выступление (макс. 7 мА)
6	Кнопка микрофона
7	+12 В пост. тока (макс. 20 мА)
8	Управление светодиодным кольцом

Табл. 6.42: Аудио вход, подключение

Контакт	Компонент
от 4 (-) к 7 (+)	Светодиод работы микрофона
от 5 (-) к 7 (+)	Светодиод заявки на выступление
от 6 к 7	Моментальный переключатель микрофона

Табл. 6.43: Подключения

Как правило, к аудиовходам подключаются панели для подключения микрофона DCN-FMIC (см. *Панель для подключения микрофона DCN-FMIC, Страница 41*). к аудио входам

Информация о конфигурации двойного интерфейса участника DCN-DDI приведена в *Двойной интерфейс участника DCN-DDI, Страница 227*.

## 6.14 Панель для подключения микрофона DCN-FMIC

В комплект поставки панели входит кабель с 6-контактным разъемом СТ и 8-контактным разъемом DIN. Этот кабель используется для подключения панели к двойному интерфейсу участника DCN-DDI.

При использовании панели для подключения микрофона с переключателем каналов DCN-FCS следует подключить разъем выходного уровня этой панели к разъему снижения уровня переключателя каналов. Это предотвращает акустическую обратную связь.

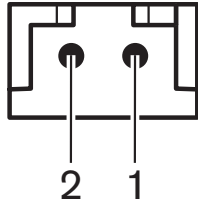


Рис. 6.33: Разъем выходного уровня, подключение

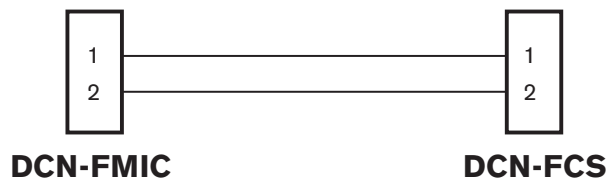


Рис. 6.34: Переключатель каналов, подключение

Когда микрофон, подключенный к панели для подключения микрофона, включен, переключатель каналов автоматически снижает уровень громкости сигнала, посылаемого на наушники переключателя каналов.



### Замечание!

Например, можно подключить розетку AMP173977-2 к разъему выходного уровня панели для подключения микрофона.

## 6.15 Панель управления микрофоном DCN-FMICB

В комплект поставки панели для подключения микрофона входит кабель категории 4 с разъемами RJ11. Этот кабель используется для подключения панели к двойному интерфейсу участника DCN-DDI или панели для голосования DCN-FV(CRD).

## 6.16 Панель приоритета DCN-FPRIOB

В комплект поставки панели приоритета входит кабель категории 4 с разъемами RJ11. Этот кабель используется для подключения панели к двойному интерфейсу участника DCN-DDI.

## 6.17 Панель громкоговорителя DCN-FLSP

В комплект поставки панели громкоговорителя входит кабель со штырьковым разъемом 3,5 мм. Этот кабель используется для подключения панели к двойному интерфейсу участника DCN-DDI.

## 6.18 Панель для голосования DCN-FV(CRD)

В комплект поставки этой панели входит кабель категории 4 с разъемами RJ11. Этот кабель используется для подключения панели к двойному интерфейсу участника DCN-DDI.

### Внешний контакт

Внешний контакт можно подключить к панели для голосования. Внешний контакт необходимо подключить к разъему внешнего контакта.



#### Замечание!

Функционирование внешнего контакта возможно только в системах, работающих с управляющим компьютером, который имеет один или несколько следующих программных модулей: • программный модуль парламентского голосования; • программный модуль различных видов голосования; • программный модуль регистрации присутствия.

Инструкции по использованию внешнего контакта приведены в соответствующих руководствах пользователя программного обеспечения.



Рис. 6.35: Внешний контакт, подключение

Контакт	Сигнал
1	+5 В пост. тока (макс. 20 мА)
2	Вход, +
3	Вход, -

Табл. 6.44: Внешний контакт, подключение



#### Замечание!

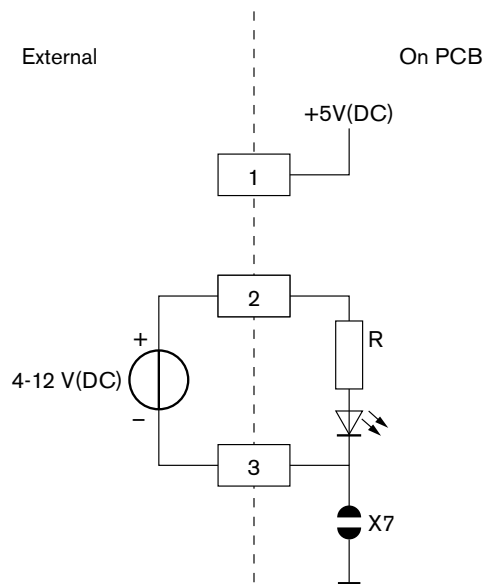
Например, можно подключить розетку AMP173977-3 к разъему внешнего контакта панели для голосования.

Место пайки (см. *Панель для голосования DCN-FV(CRD)*, Страница 44, № 5) используется для конфигурации разъема внешнего контакта. С помощью места пайки можно выполнить конфигурацию гальванической развязки контакта 3 и заземления разъема внешнего контакта.

Место пайки	Описание
Не запаяно*	Контакт 3 и заземление разъема внешнего контакта внутренне не соединены.
Запаяно	Контакт 3 и заземление разъема внешнего контакта внутренне соединены.

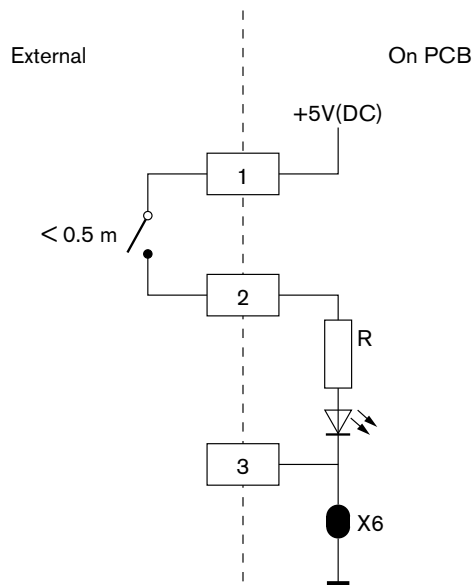
Табл. 6.45: Место пайки (\* – по умолчанию)

На рисунке показана принципиальная схема подключения внешнего контакта с использованием гальванической развязки.



**Рис. 6.36: Внешний контакт, подключение (1)**

На рисунке показана принципиальная схема подключения внешнего контакта с использованием гальванической развязки.



**Рис. 6.37: Внешний контакт, подключение (2)**

## 6.19 Переключатель каналов DCN-FCS

Переключатель каналов подключается к DCN с помощью кабеля DCN. Разъем DCN можно использовать для создания проходного соединения с переключателем каналов.

### Разъем для внешних наушников

Разъем для внешних наушников можно подключить к переключателю каналов (например, разъем для наушников 6,3 мм). Разъем для внешних наушников необходимо подключить к разъему или залуженным контактными площадкам.

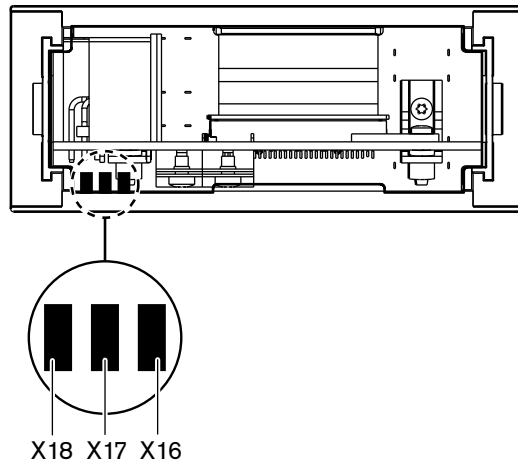


Рис. 6.38: Внешние наушники, подключение (1)

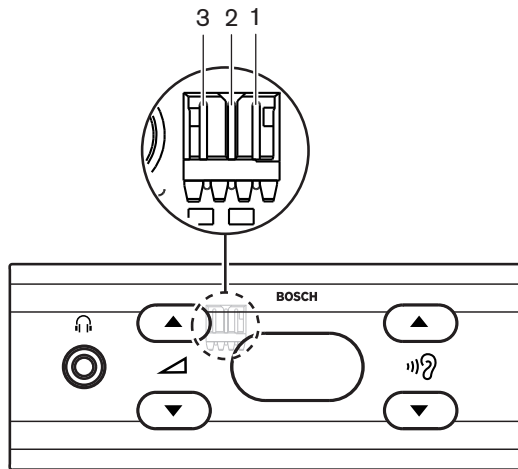


Рис. 6.39: Внешние наушники, подключение (2)

Ламели и разъем имеют внутреннее соединение.

Разъем (контакт)	Ламель	Сигнал
1	X18	Левый
2	X16	Правый
3	X17	Общий

Табл. 6.46: Внешние наушники, подключение

**Замечание!**

Например, можно подключить розетку AMP173977-3 к разъему для внешних наушников переключателя каналов.

**Предупреждение!**

При использовании внешних разъемов DCN-FCS следует убедиться, что все соединения являются электрически «плавающими». Если какие-либо соединения являются частью контура заземления, поведение системы может стать неожиданным.

**Разъем снижения уровня**

При использовании переключателя каналов с устройством, имеющим микрофон, может возникнуть акустическая обратная связь. Для ее предотвращения используется разъем снижения уровня.



**Рис. 6.40:** Разъем выходного уровня, подключение

Контакт	Сигнал
1	Положительный
2	Заземление

**Табл. 6.47:** Разъем выходного уровня, подключение

**Замечание!**

Например, можно подключить розетку AMP173977-2 к разъему снижения уровня переключателя каналов.

К разъему снижения уровня подключается напряжение, чтобы уменьшить уровень громкости сигнала на наушников.

Напряжение	Описание
< 1 В пост. тока	Выходной уровень переключателя каналов не уменьшается.
> 3 В пост. тока	Выходной уровень переключателя каналов уменьшается.

**Табл. 6.48:** Снижение выходного уровня

Следующие устройства имеют разъем выходного уровня, который можно подключить к разъему снижения уровня переключателя каналов:

- пульт для участника конференции DCN-CON;
- пульт для участника конференции DCN-CONCS;
- пульт для участника конференции DCN-CONFF;
- пульт председателя конференции DCN-CONCM;



- панель для подключения микрофона DCN-FMIC.

## 6.20 Панель для голосования DCN-FVU

Для подключения устройства для голосования к DCN используется кабель DCN с разъемом DCN. Кабель с разъемом DCN можно использовать для создания проходного соединения с устройством для голосования.



### Замечание!

Если проходное соединение с устройством для голосования не создается, к кабелю DCN с разъемом DCN подключается оконечная нагрузка кабеля LBB4118/00. Если оконечная нагрузка кабеля не подключается, система может работать неправильно.

## 6.21 Пульты переводчика DCN-IDESK

Пульт переводчика подключается к DCN с помощью кабеля DCN. Разъем DCN можно использовать для создания проходного соединения с пультом переводчика.

### Гарнитура

Гарнитуру можно подключить к разъему для подключения гарнитуры пульта переводчика. Разъем для подключения гарнитуры (см. *Пульты переводчика DCN-IDESK, Страница 51*) должен соответствовать требованиям IEC 268-11 к 5-контактному разъему DIN 180°.

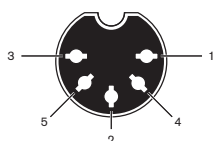


Рис. 6.41: Разъем для подключения гарнитуры, подключение

Контакт	Сигнал
1	Питание микрофона
2	Вход микрофона
3	Наушники, выход, левый
4	Наушники, общий
5	Наушники, выход, правый

Табл. 6.49: Разъем для подключения гарнитуры, подключение

### Наушники

Наушники можно подключить к разъемам для подключения наушников пульта переводчика. Наушники должны иметь штырьковый разъем 3,5 мм или 6,3 мм.

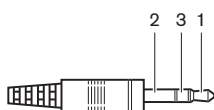


Рис. 6.42: 3,5 мм штырьковый разъем наушников, подключение

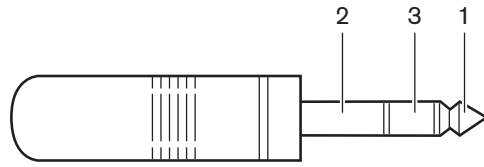


Рис. 6.43: 6,3 мм штырьковый разъем наушников, подключение

Номер	Сигнал
1	Левый
2	Общий
3	Правый

Табл. 6.50: Штырьковый разъем наушников, подключение



#### Замечание!

К пульту переводчика также можно подключить мононаушники.

#### Внешние устройства

Разъем для внешних устройств можно использовать для подключения:

- индикатора работы кабины в эфире к пульту переводчика; внешней системы внутренней связи к светодиоду внутренней связи пульта переводчика; внешней телефонной системы к светодиоду телефона пульта переводчика.

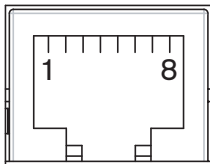


Рис. 6.44: Разъем для внешних устройств, подключение

Контакт	Функция	Описание
1	---	---
2	Работа кабины в эфире	Контакты 2 и 3 замкнуты при работе кабины в эфире.
3		
4	---	---
5	Телефон	Положительный вход
6	Телефон	Отрицательный вход
7	Внутренняя связь	Положительный вход
8	Внутренняя связь	Отрицательный вход

Табл. 6.51: Разъем для внешних устройств, подключение

Номинальные параметры для контакта работы кабины в эфире:

- беспотенциальный контакт 24 В/1 А;
- гальваническая развязка.

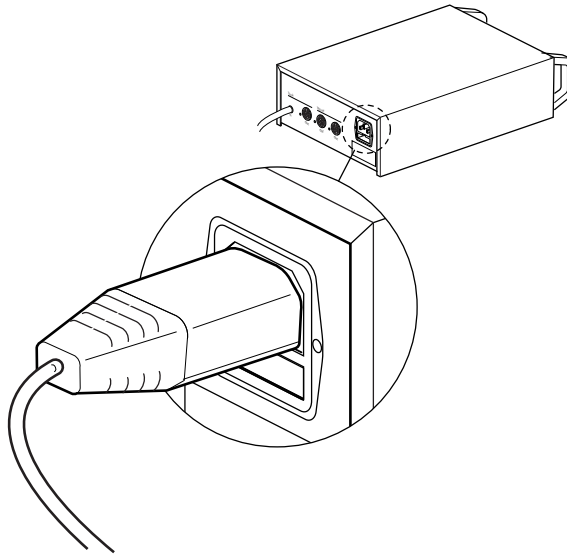
Уровни сигналов для контактов телефонной и внутренней связи:

- отсутствие вызова: < 1 В пост. тока;
- вызов: > 3 В пост. тока, макс. 24 В пост. тока;
- гальваническая развязка.

## 6.22

**Дополнительный источник питания DCN-EPS (-UL, -JP)****Процедура подключения к сети и замены предохранителя:**

1. Отсоедините утвержденный кабель питания от дополнительного источника питания.
2. Извлеките патрон предохранителя.
3. Убедитесь, что в патроне предохранителя, расположенном на задней панели дополнительного источника электропитания, находится предохранитель должного номинала (см. таблицу ниже).
4. Вставьте патрон предохранителя обратно.
5. Подключите разъем утвержденного в соответствующем регионе кабеля питания к дополнительному источнику электропитания.

**Рис. 6.45: Источник питания**

6. **ОПАСНО!** Вставьте вилку с контактом заземления утвержденного в соответствующем регионе кабеля питания в настенную розетку с гнездом заземления утвержденной в соответствующем регионе сети питания.

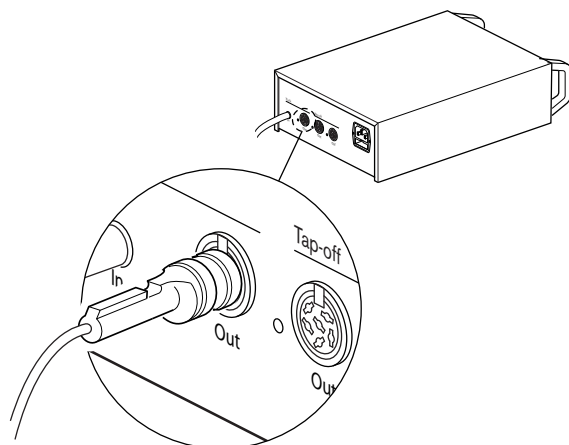
**Опасно!**

Если дополнительный источник питания не заземлен, поражение электрическим током от сети питания может привести к летальному исходу! При возникновении вопросов обратитесь за консультацией к электрику.

Номинальное напряжение дополнительного источника питания:	Предохранитель:
100 В (перем. тока), 120 В (перем. тока)	T8A H 250 В (одобрен в соответствии с IEC 60127)
220 В (перем. тока), 230 В (перем. тока), 240 В (перем. тока)	T4A H 250 В (одобрен в соответствии с IEC 60127)

**DCN**

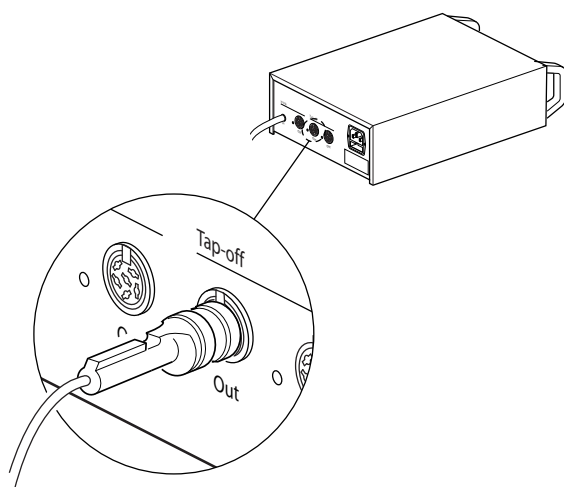
Дополнительный источник электропитания подключается к системе с помощью кабеля DCN. Разъем магистралей DCN можно использовать для создания проходного соединения с дополнительным источником электропитания.

**Рис. 6.46: Магистраль DCN**

Разъем магистралей DCN имеет красный светодиод, который загорается при перегрузке (см. *Мощность питания, Страница 82*).

**Ответвления DCN**

С помощью разъемов для ответвлений DCN можно создавать ответвления в DCN.

**Рис. 6.47: Ответвления DCN**

Каждый разъем для ответвления DCN имеет красный светодиод, который загорается при перегрузке (см. *Мощность питания, Страница 82*).

## 6.23

### Магистральный разветвитель LBB4114/00

Магистральный разветвитель подключается к DCN с помощью кабеля DCN. Разъем магистрали DCN можно использовать для создания проходного соединения с магистральным разветвителем. С помощью разъемов для ответвлений DCN можно создавать ответвления в DCN.

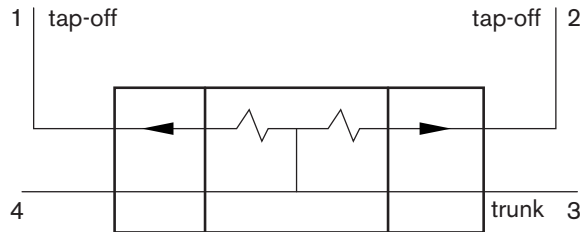


Рис. 6.48: DCN

## 6.24

### Ответвительная коробка LBB4115/00

Внешние подключения магистрального разветвителя LBB4114/00 и защищенного магистрального разветвителя LBB4115/00 одинаковы (см. *Магистральный разветвитель LBB4114/00, Страница 153*).

## 6.25

### Сетевой разветвитель PRS-NSP

#### Оптоволоконная сеть

Сетевой разветвитель подключается к оптоволоконной сети с помощью оптических разъемов.

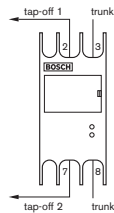


Рис. 6.49: Оптоволоконная сеть



#### Замечание!

Если расстояние между двумя устройствами меньше 100 м, следует использовать сетевой разветвитель между устройствами, чтобы устранить использование оптоволоконных интерфейсов. В этом случае используются только магистральные разъемы сетевого разветвителя.

#### Источник питания

Внешний источник питания можно подключить к разъему для внешнего источника питания сетевого разветвителя. Сетевой разветвитель поставляется с разъемом Кусон KPP-4P, который можно подключить к этому разъему. Внешний источник питания подает питание только к подключенным ответвлениям.

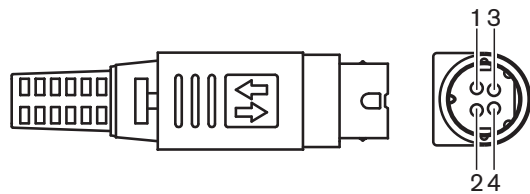


Рис. 6.50: Разъем Кусон KPP-4P, подключение

Контакт	Сигнал
1	Заземление
2	Питание от внешнего источника питания. Напряжение: 24 – 48 В, макс. 5 А.
3	Питание от системы. Напряжение: 48 В, макс. 5 А.
4	Не подключен

Табл. 6.52: Разъем Кусон KPP-4P, подключение



**Замечание!**

Например, можно подключить дополнительный источник электропитания DCN-EPS к разъему Кусон KPP-4P сетевого разветвителя.

На следующем рисунке показано подетальное изображение разъема Кусон KPP-4P.

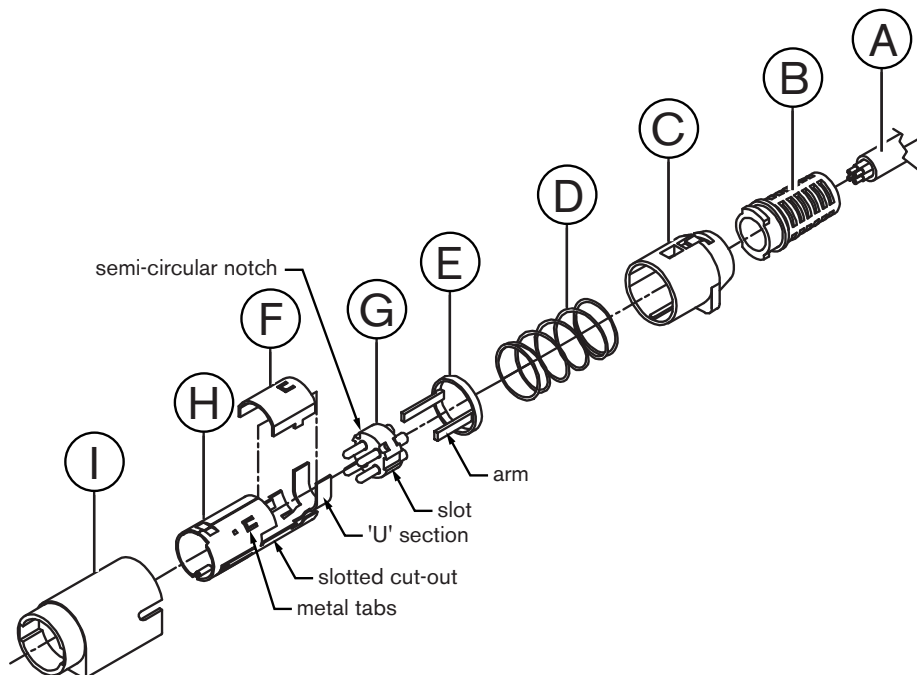


Рис. 6.51: Разъем Кусон KPP-4P, детали



Деталь	Описание
A	Кабель клиента
B	Фиксатор кабеля
C	Пластмассовый корпус
D	Металлическая пружина
E	Пластмассовое направляющее кольцо
F	Верхняя металлическая крышка
G	Основание с контактами
H	Нижняя металлическая втулка
I	Пластмассовая соединительная втулка

**Табл. 6.53:** Разъем Кусон KPP-4P, детали

Перед использованием разъема его необходимо собрать.

1. Прикрепите фиксатор кабеля (B) к пластмассовому корпусу (C).
2. Протяните кабель (A) через фиксатор кабеля (B) и пластмассовый корпус (C) в сборе, металлическую пружину (D) и пластмассовое направляющее кольцо (E).
3. Прикрепите концы жил кабеля к местам пайки на основании с контактами (G).
4. Правильно установите основание с контактами (G) в нижнюю металлическую втулку (H). Участки с прорезями с боков основания с контактами (G) должны соответствовать прорезям на нижней металлической втулке (H). Три полукруглых паза по периметру основания с контактами (G) должны соответствовать трем металлическим выступам внутри нижней металлической втулки (H).
5. Вдавите основание с контактами (G) в нижнюю металлическую втулку (H), пока они не зафиксируются.
6. Вдавите три металлических выступа на нижней металлической втулке (H) в пазы в основании с контактами (G).
7. Выполните обжим U-образной части нижней металлической втулки (H) на кабеле (A).
8. Прикрепите пластмассовое направляющее кольцо (E) к нижней металлической втулке (H) и введите пластиковые рычажки в соответствующие прорези по бокам втулки.
9. Присоедините верхнюю металлическую крышку (F) к нижней металлической втулке (H). Убедитесь в правильном положении всех выступов. Убедитесь, что крышка прикреплена правильно.
10. Протолкните металлическую пружину (D) на верхнюю металлическую крышку (F)/ нижнюю металлическую втулку (H) в сборе. Это помогает удерживать целостность этого узла в сборе.
11. Протолкните фиксатор кабеля (B)/пластмассовый корпус (C) в сборе на верхнюю металлическую крышку (F)/нижнюю металлическую втулку (H) в сборе. Совместите два узла в сбора, как показано на рисунке. Убедитесь, что металлическая пружина (D) остается на месте и не прогибается во время сборки. Для скрепления обоих узлов в сборе может потребоваться приложение большого усилия.
12. Убедитесь, что фиксатор кабеля (B)/пластмассовый корпус (C) в сборе зафиксирован на верхней металлической крышке (F)/нижней металлической втулке (H) в сборе. Эти два узла в сборе не должны отрываться друг от друга.

13. Тщательно отрегулируйте новый узел в сборе при помощи пластиковой соединительной втулки (I), как показано на рисунке. Протолкните узел в сборе в пластиковую соединительную втулку (I) до его фиксации во втулке. Сборка разъема завершена.

Дополнительная информация приведена в *Сетевой разветвитель PRS-NSP, Страница 243.*

## 6.26

### Оптоволоконный интерфейс PRS-FINNA

#### Оптоволоконная сеть

Оптоволоконный интерфейс соединяет POF с GOF. GOF используется для соединения двух единиц оборудования в оптоволоконной сети, находящихся на расстоянии более 50 м и менее 1500 м друг от друга. Оптоволоконные интерфейсы используются парами. Первый соединяет POF с GOF, а второй соединяет GOF с POF.

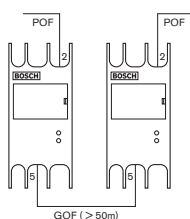


Рис. 6.52: Оптоволоконная сеть



#### Замечание!

Если расстояние между двумя устройствами меньше 100 м, между ними можно установить сетевой разветвитель, чтобы устранить использование оптоволоконных интерфейсов. В этом случае используются только магистральные разъемы сетевого разветвителя.

Разъем GOF – это двойной разъем SC, использующий невидимый инфракрасный свет (1300 нм).

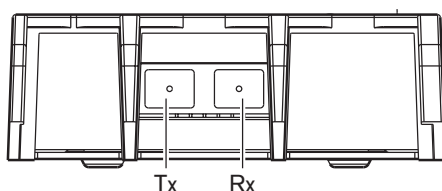
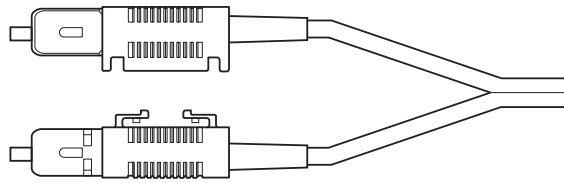


Рис. 6.53: Двойной разъем SC, подключение

Контакт	Сигнал
Tx	Передатчик
Rx	Приемник

Табл. 6.54: Двойной разъем SC, подключение

На рисунке показан пример кабеля GOF с двойным разъемом SC.



**Рис. 6.54: GOF с двойным разъемом SC**

Убедитесь, что все кабели GOF:

- являются многомодовыми кабелями GOF (система не может использовать одномодовые кабели GOF); применимы для света с длиной волны 1300 нм; имеют затухание не более 2 дБ/км.

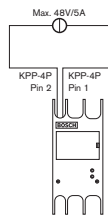
#### Источник питания

Внешний источник питания можно подключить к разъему для внешнего источника питания оптоволоконного интерфейса. Оптоволоконный интерфейс поставляется с разъемом Кусон KPP-4P, который можно подключить к этому разъему (см. *Сетевой разветвитель PRS-NSP*, Страница 153).



#### Предупреждение!

По соображениям безопасности вы должны использовать внешний источник питания с ограничением тока, соответствующий стандарту 60065 для использования аудио/видео или его эквивалент, с максимальным значением тока на выходе 5 А или использовать внешний предохранитель (макс. 5 А, медленный) в подключении к разъему Кусон KPP-4P.



**Рис. 6.55: Подключение источника питания**

## 6.27 Плата распределения данных DCN-DBB

Для подключения платы распределения данных к DCN используется кабель DCN. Невозможно создать проходное соединение в DCN с платой распределения данных.



### Замечание!

Плата распределения данных подключается к DCN с помощью магистрального разветвителя (LBB4114/00, LBB4115/00), чтобы обойти плату распределения данных.

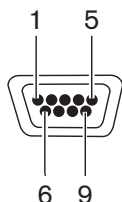


Рис. 6.56: Порт RS232, подключение

Контакт	Определение	Описание
1	---	Не подключен
2	RXD	Прием данных
3	TXD	Передача данных
4	---	Не подключен
5	SG	Заземление сигнала
6	---	Не подключен
7	RTS	Запрос на передачу
8	CTS	Очистка для передачи
9	---	Не подключен

Табл. 6.55: Порт RS232, подключение

### Сигнализация о запросе "Говорите медленнее"

Пульты переводчика (см. *Пульты переводчика DCN-IDESK, Страница 51*) имеют кнопку «Говорите медленнее». С помощью этой кнопки переводчики могут активировать индикатор, который передает выступающему в данный момент участнику просьбу говорить медленнее. Эта функция пульта переводчика всегда должна использоваться вместе с платой распределения данных. На рисунке показаны физические соединения.

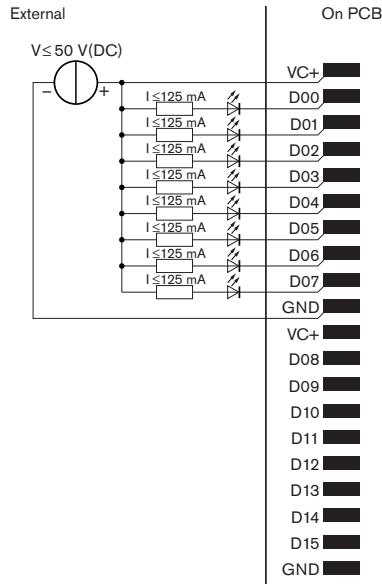


Рис. 6.57: Физические соединения



**Замечание!**

Параллельные выходы также доступны на 20-контактном разъеме (см. *Пульты переводчика DCN-IDECK, Страница 51*).

На рисунке показана принципиальная схема сигнализации о запросе «Говорите медленнее».

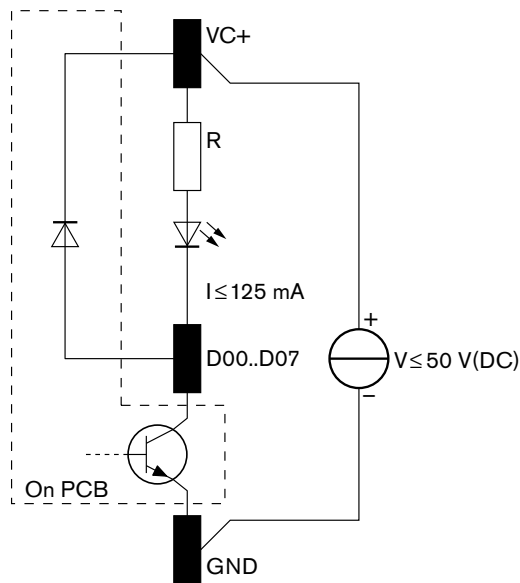


Рис. 6.58: Принципиальная схема

Первый запрос «Говорите медленнее» активирует параллельный выход D00 платы распределения данных. Второй запрос (из другой кабины переводчика) активирует параллельный выход D01, третий запрос активирует параллельный выход D02 и т. д. Максимальное количество активированных параллельных выходов – восемь (с D00 до D07).

### Сигнализация «Требуется помощь»

Пульты переводчика (DCN-IDESK) имеют кнопку «Требуется помощь». С помощью этой кнопки переводчики могут активировать индикатор, который передает оператору или председателю, что переводчику требуется помощь. Эта функция пульта переводчика всегда должна использоваться вместе с платой распределения данных. На рисунке показаны физические соединения.

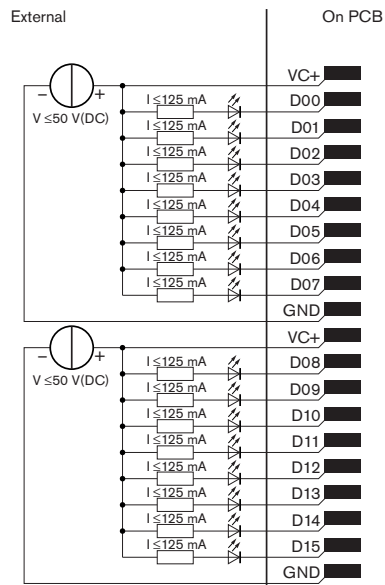


Рис. 6.59: Физические соединения



#### Замечание!

Параллельные выходы также доступны на 20-контактном разъеме (см. *Пульты переводчика DCN-IDESK, Страница 51*).

На рисунке показана принципиальная схема сигнализации «Требуется помощь».

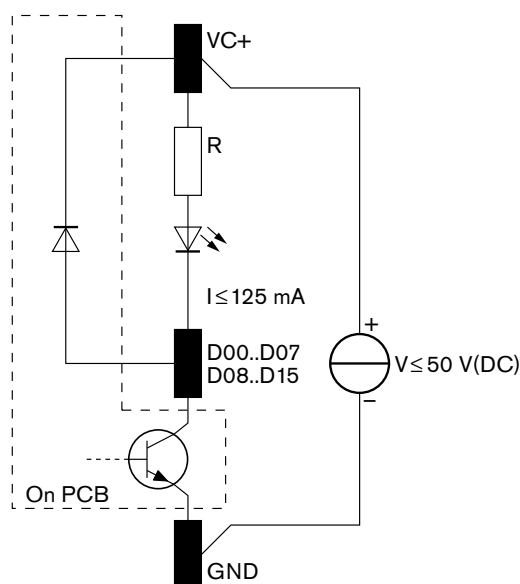


Рис. 6.60: Принципиальная схема

Сигналы «Требуется помощь», которые поступают из кабин переводчиков с 1 до 16, активируют параллельные выходы с D00 до D15 на плате распределения данных с адресом 254. Сигналы «Требуется помощь», которые поступают из кабин переводчиков с 17 до 31, активируют параллельные выходы с D00 до D15 на плате распределения данных с адресом 255.

**Источник питания**

Внешний источник питания можно подключить к разъему для источника питания. Внешний источник питания подает питание только на плату распределения данных. Он не подает питание на DCN.

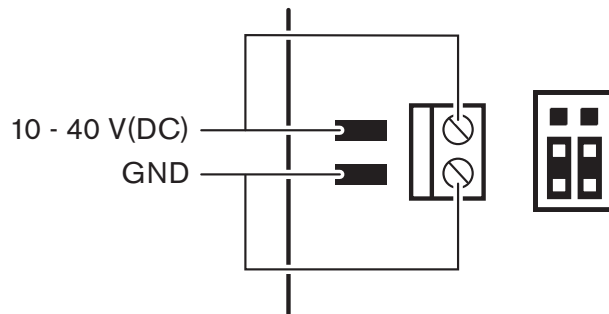
<b>Напряжение питания (DCN или внешнее):</b>
10 – 40 В пост. тока
<b>Потребление тока (DCN):</b>
< 50 мА при 40 В пост. тока

**Табл. 6.56:** Источник питания

Подключенный внешний источник питания можно включить или отключить с помощью блока перемычек J10.

Позиция	Питание
A	Источник питания системы
B	Внешний источник питания

**Табл. 6.57:** Настройка перемычки



**Рис. 6.61:** Источник питания

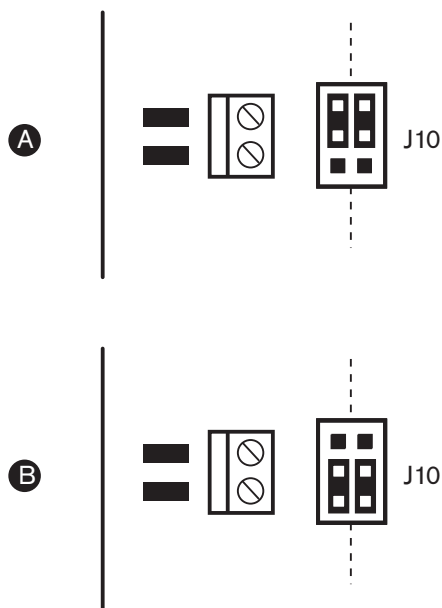


Рис. 6.62: Источник питания

**Элементы дистанционного управления**

Параллельные входы и параллельные выходы можно использовать в качестве элементов дистанционного управления. Например, для включения ламп, открытия дверей или закрытия штор в комнате.



**Замечание!**

Параллельные входы и параллельные выходы также доступны на 20-контактном разъеме.

Все параллельные входы и параллельные выходы образуют пары. Например, параллельный вход U00 управляет параллельными выходами D00.

Параллельные входы		Параллельные выходы	
Контактная площадка	Контакт	Контактная площадка	Контакт
VC+	1	VC+	1
U00	2	D00	2
U01	3	D01	3
U02	4	D02	4
U03	5	D03	5
U04	6	D04	6
U05	7	D05	7
U06	8	D06	8
U07	9	D07	9
Заземление	10	Заземление	10
VC+	11	VC+	11



Параллельные входы		Параллельные выходы	
U08	12	D08	12
U09	13	D09	13
U10	14	D10	14
U11	15	D11	15
U12	16	D12	16
U13	17	D13	17
U14	18	D14	18
U15	зарезервировано	D15	зарезервировано
Заземление	20	Заземление	20

**Табл. 6.58:** Параллельные входы и выходы

Параллельные входы не только управляют связанными параллельными выходами на той же плате распределения данных.

Они также управляют связанными параллельными выходами на всех других платах распределения данных, которые находятся:

- в пассивном режиме и не имеют адреса 253, 254 или 255.

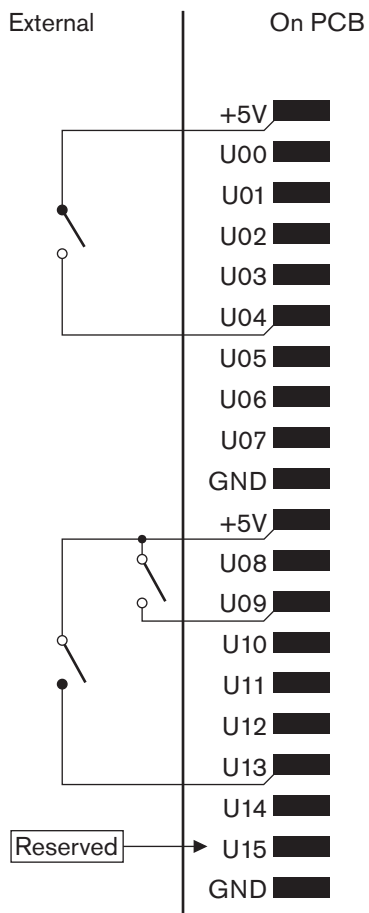


**Замечание!**

Не используйте параллельный выход более чем для одной цели.

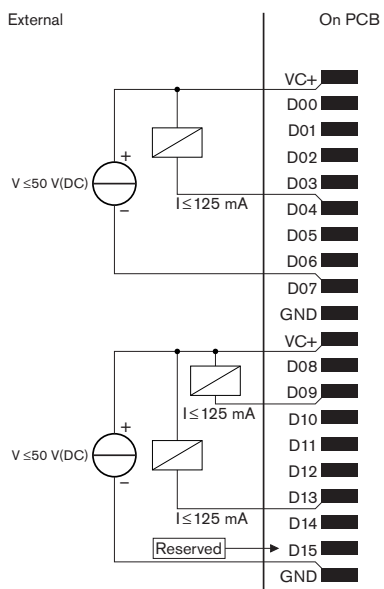
Например, параллельный вход D00 платы распределения данных не только управляет параллельным выходом U00 той же самой платы распределения данных. Он также управляет всеми параллельными выводами U00 всех других плат распределения данных, которые находятся в активном режиме или в пассивном режиме и не имеют адреса 253, 254 или 255.

На рисунке показаны физические соединения параллельных входов.



**Рис. 6.63: Параллельные входы**

На рисунке показаны физические соединения параллельных выходов.



**Рис. 6.64: Параллельные выходы**

На рисунке показана принципиальная схема подключения параллельных выходов.

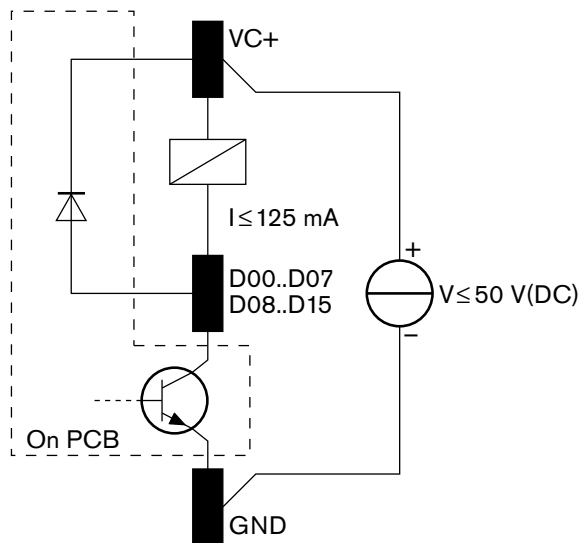


Рис. 6.65: Принципиальная схема

## 6.28

### Инфракрасные передатчики INT-TXxx Integrus

Инфракрасный передатчик Integrus (INT-TXxx) можно напрямую подключить к оптоволоконной сети конференц-системы DCN Next Generation. При помощи оптоволоконного сетевого кабеля подключите одно из гнезд оптоволоконной сети передатчика к оптоволоконной сети. Необходимо включить сетевой режим через меню конфигурирования (см. раздел **Выбор режима сети (4B)** в **Руководстве по эксплуатации Integrus**).



#### **Внимание!**

Чтобы избежать возможных конфликтов мастера запуска системы в системе DCN-NG, всегда выполняйте подключение и загрузку системных устройств в следующем порядке:

- 1 - DCN-CCU2 or DCN-CCU
- 2 - INT-TXxx
- 3 - PRS-4AEX4, PRS-4OMI4, PRS-4DEX4

## 6.29

### Оптические кабели индивидуального исполнения

На рисунке и в таблице приведены сведения о проводах внутри удлинительных кабелей.

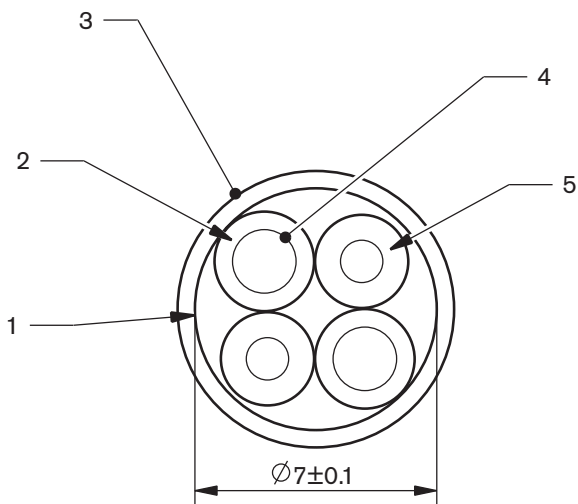


Рис. 6.66: Провода

Номер	Сигнал
1	Защитная ткань
2	Изоляция
3	Внешний слой
4	Многожильный провод
5	Волоконный световод

Табл. 6.59: Провода

Оптический разъем (LBVV4417/00) состоит из 10 деталей.

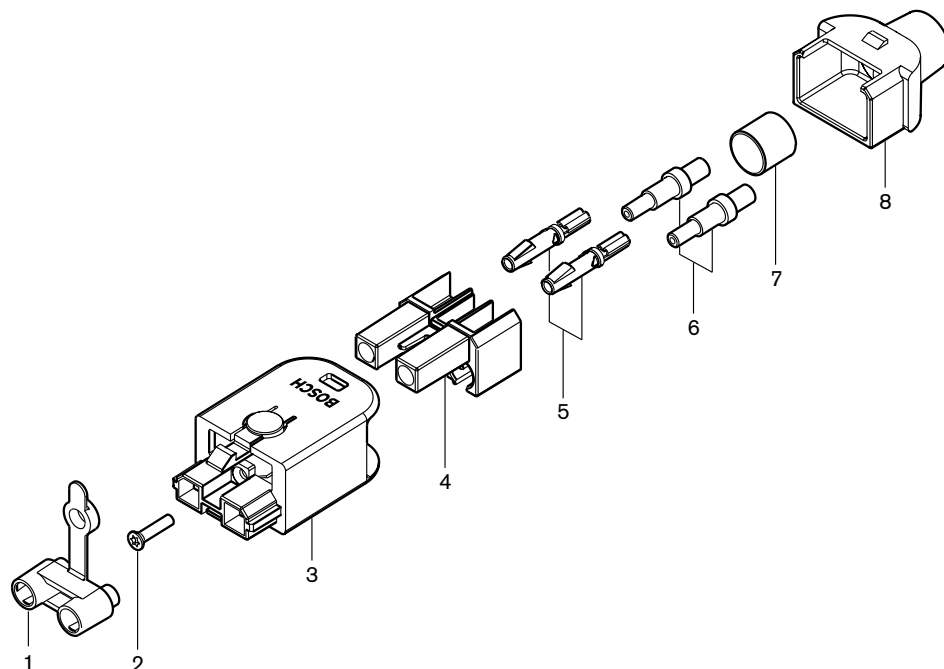


Рис. 6.67: Сборочный чертеж разъема

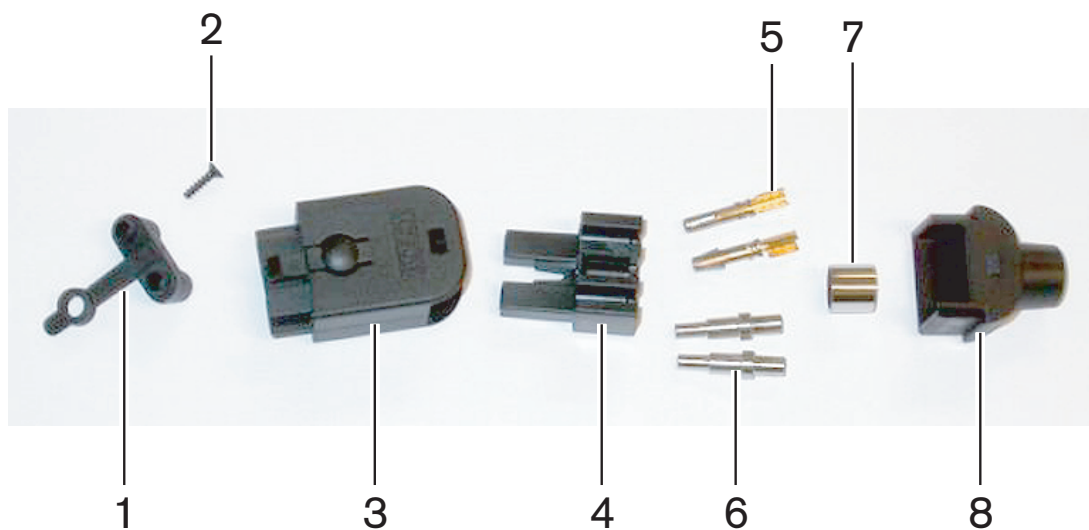


Рис. 6.68: Компоненты разъема

В данной процедуре показано, как собрать кабельный разъем.

Процедура включает в себя следующие действия:

- Подготовка.
- Удаление наконечников с медных проводов.
- Прикрепление контактов разъема.
- Удаление наконечников с волоконных световодов.
- Прикрепление обжимных наконечников.
- Сборка разъема.
- Обжимка втулки.

**Типы кабелей**

Имеются два типа оптических кабелей:

- кабели типа А – пластиковые волоконные световоды примыкают друг к другу (на рисунке показаны оба конца кабеля); кабели типа В – пластиковые волоконные световоды находятся напротив друг друга (на рисунке показаны оба идентичных конца кабеля).

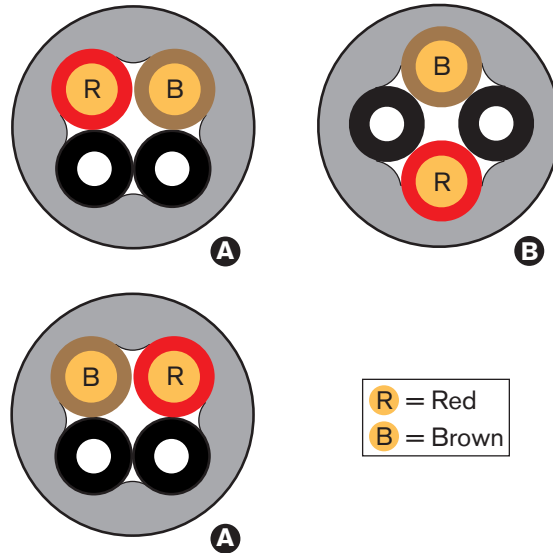


Рис. 6.69: Типы кабелей

#### Подготовка

Выполните следующие действия:

1. С помощью кабельного резака (инструмент 2) обрежьте оптический кабель до требуемой длины.



#### Замечание!

Интенсивность света уменьшается при увеличении длины кабеля. Длина оптического кабеля должна составлять менее 50 м.

2. Проверьте тип кабеля. Некоторые шаги в процедуре зависят от типа кабеля.
3. Разберите разъем оптоволоконной сети. Оптический разъем имеет 10 деталей.
4. Протолкните кабель через заднюю часть корпуса.



Рис. 6.70: Задняя часть корпуса на кабеле

5. Протолкните кабель через инструмент для зачистки (инструмент 5) до механического упора.
6. С помощью инструмента для зачистки удалите наружную оболочку кабеля.

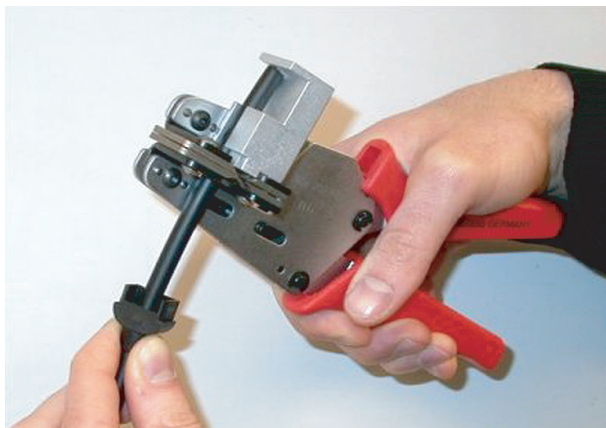


Рис. 6.71: Зачистка кабеля

**Обжимка втулки**

Выполните следующие действия:

1. Пропустите конец кабеля через обжимную втулку до конца наружной оболочки.



**Замечание!**

Инструмент для обжима (инструмент 3) придает поперечному сечению кабеля круговую форму и обжимает втулку в конце наружной оболочки, придавая ей шестиугольную форму. Перед обжимкой втулки убедитесь, что оба пластиковых волоконных световода параллельны боковой грани шестигранника.

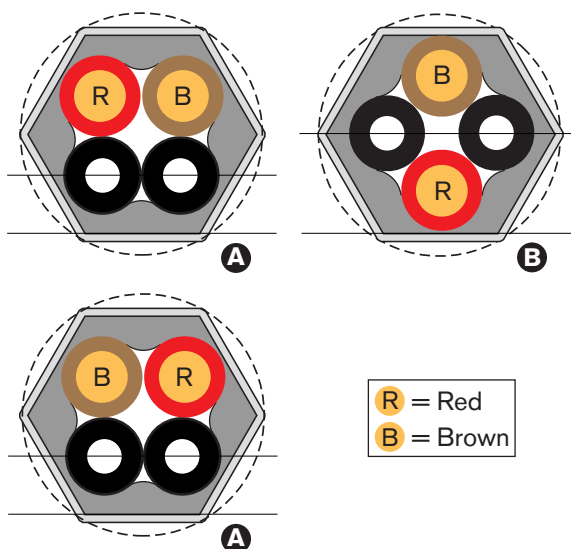


Рис. 6.72: Преобразование поперечного сечения

2. С помощью инструмента для обжима (инструмент 3) прикрепите обжимную втулку к наружной оболочке. Обжимная втулка предотвращает вращение кабеля в разьеме.



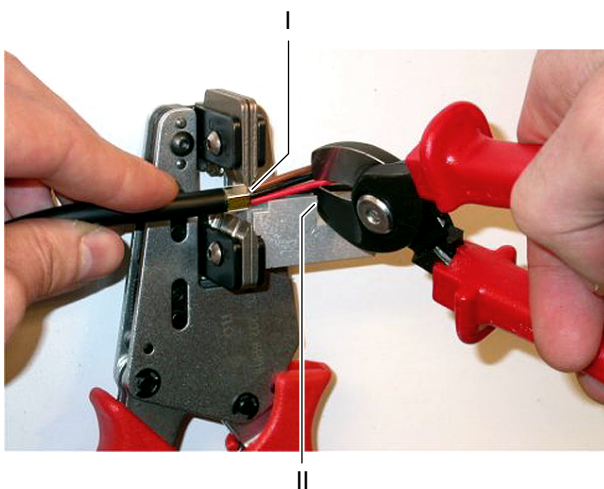


**Рис. 6.73: Обжимка втулки**

### Удаление наконечников с медных проводов

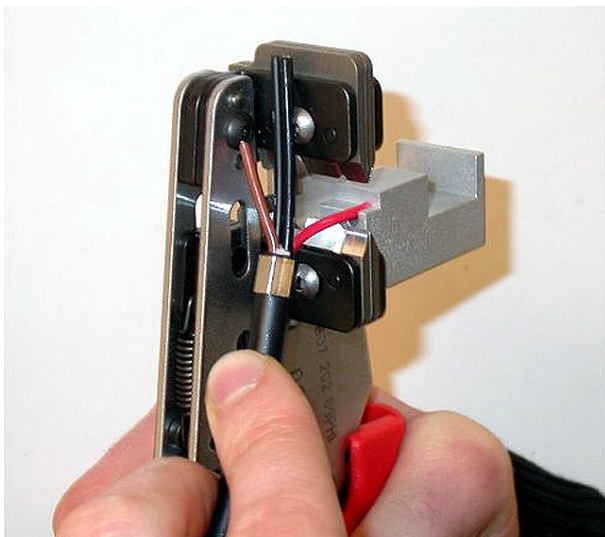
Выполните следующие действия:

1. Удерживая обжимную втулку в положении I инструментом для зачистки, обрежьте медные провода в положении II с помощью кабельного резака (инструмент 2).



**Рис. 6.74: Обрезка медного провода**

2. Протолкните медные провода до механического упора инструмента для зачистки (инструмент 5). Удалите красную и коричневую изоляцию с медных проводов.

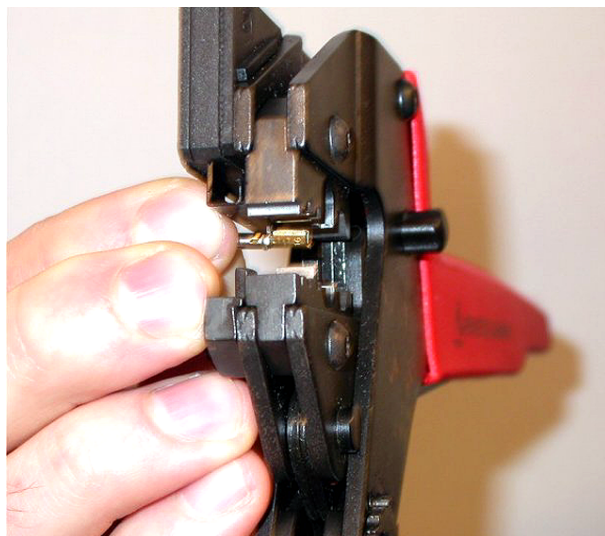


**Рис. 6.75: Зачистка медного провода**

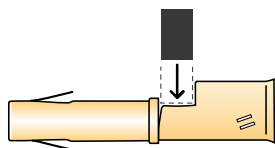
#### **Прикрепление контактов разъема**

Выполните следующие действия:

1. Поместите контакт разъема в инструмент для обжима (инструмент 3). Верхняя часть инструмента для обжима имеет выступ для правильной установки контакта разъема в инструмент.



**Рис. 6.76: Обжимка контакта разъема (1)**



**Рис. 6.77: Обжимка контакта разъема (2)**

2. Поместите один из оголенных медных проводов в контактную область контакта разъема. Закройте инструмент для обжима контакта разъема на медном проводе.

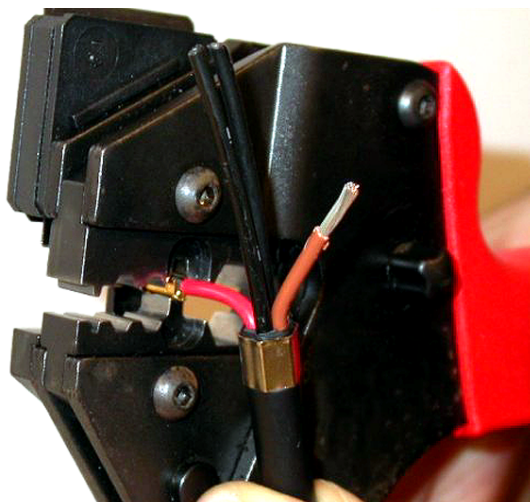


Рис. 6.78: Обжимка контакта разъема (2)

3. Повторите шаги 11 и 12 для другого оголенного медного провода. На рисунке показан результат этой части процедуры монтажа кабельного разъема.



Рис. 6.79: Смонтированные контакты разъема

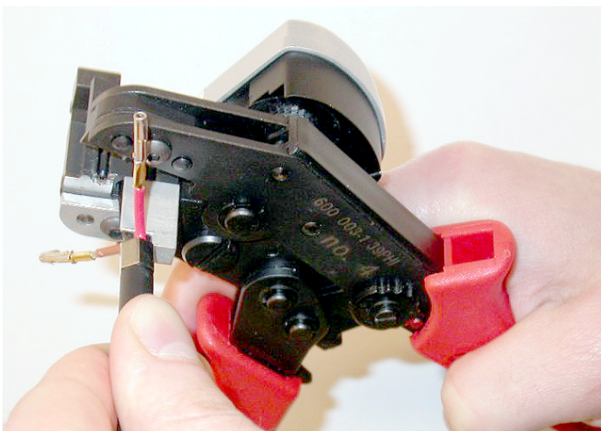
#### Удаление оболочки с волоконных световодов

Выполните указанные ниже действия.

1. Поместите пластиковые волоконные световоды в инструмент для резки/зачистки POF (инструмент 6). Отрезаемый волоконный световод должен быть помещен в небольшое отверстие направляющей. Другой волоконный световод должен быть помещен в большое отверстие направляющей. Протолкните кабель, пока обжимная втулка не остановится у упора.



**Рис. 6.80: Обрезка волоконного световода (1)**



**Рис. 6.81: Обрезка волоконного световода (2)**

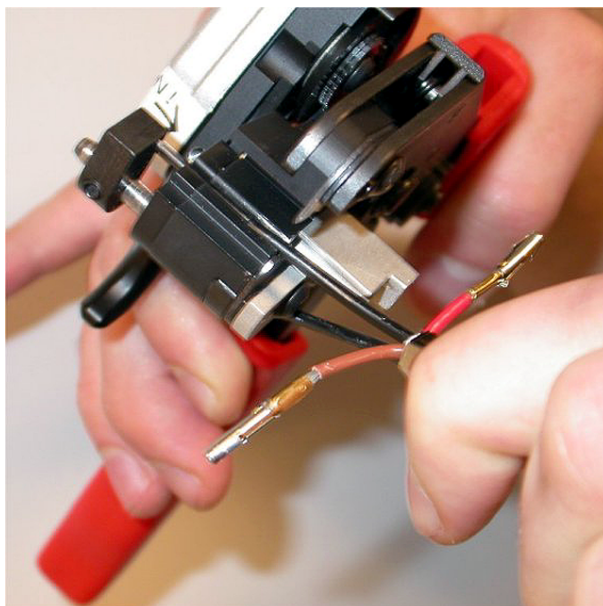
2. Закройте инструмент для удержания кабеля и потяните «курок», чтобы отрезать волоконный световод.



**Рис. 6.82: Обрезка волоконного световода (3)**

3. Повторите шаги 14 и 15 для другого пластикового волоконного световода в кабеле. Теперь оба волоконных световода имеют необходимую длину.
4. Поместите волоконные световоды в переднюю часть инструмента для резки/зачистки POF (инструмент 6).





**Рис. 6.83: Обрезка волоконного световода**

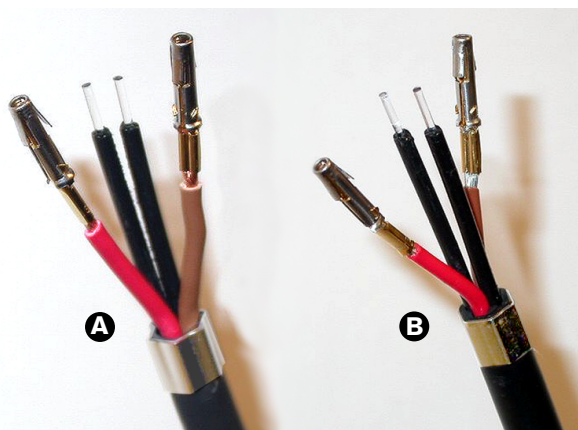
5. Закройте инструмент и, вытаскивая волоконный световод, удалите оболочку.



**Замечание!**

Не забудьте удалить снятую оболочку с инструмента.

6. Повторите шаги 17 и 18 для другого волоконного световода в кабеле. На рисунке показан результат этой части процедуры монтажа кабельного разъема.



**Рис. 6.84: Зачищенные волоконные световоды**

**Прикрепление обжимных наконечников**

Выполните следующие действия:

1. Поместите обжимной наконечник в подпружиненный упор инструмента позиционирования/обжима POF (инструмент 4).



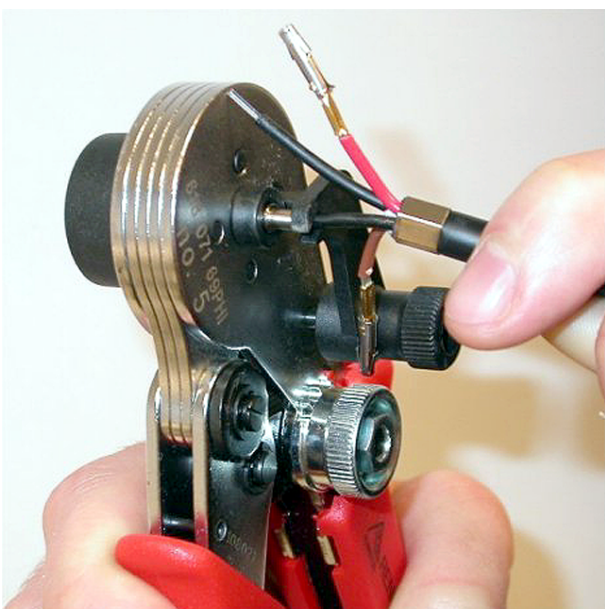
**Рис. 6.85: Вставка обжимного наконечника**

2. Поверните рычажок для фиксации обжимного наконечника.



**Рис. 6.86: Вставка обжимного наконечника**

3. Поместите пластиковый волоконный световод в обжимной наконечник в подпружиненном упоре инструмента для позиционирования POF.



**Рис. 6.87: Обжимка обжимных наконечников (1)**

4. Закройте и откройте инструмент, чтобы обжать обжимной наконечник на жиле волоконного световода.
5. Повторите шаги с 20 до 23 для другого волоконного световода в кабеле. Обжимные наконечники были обжаты на жиле волоконного световода. Следующим шагом будет обжимка обжимных наконечников на оболочках волоконных световодов.
6. Поместите оба обжимных наконечника в инструмент для обжима (инструмент 3).

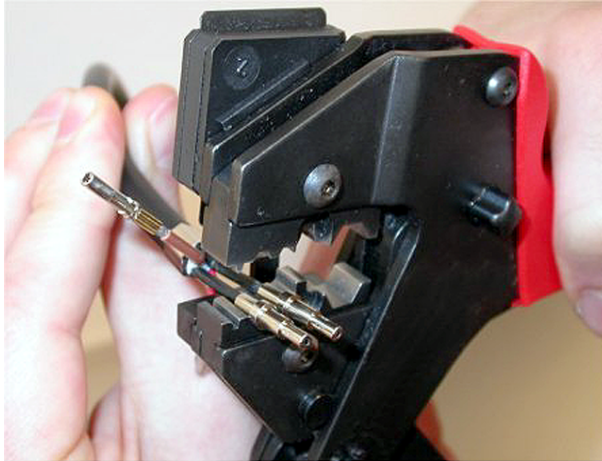


Рис. 6.88: Обжимка обжимных наконечников (2)

7. Обожмите обжимные наконечники на оболочке с помощью инструмента для обжима (инструмент 3). На рисунке показан результат этой части процедуры монтажа кабельного разъема.

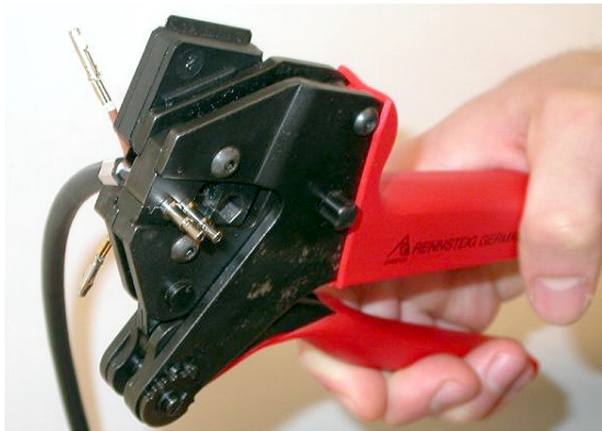


Рис. 6.89: Обжимка обжимных наконечников (3)

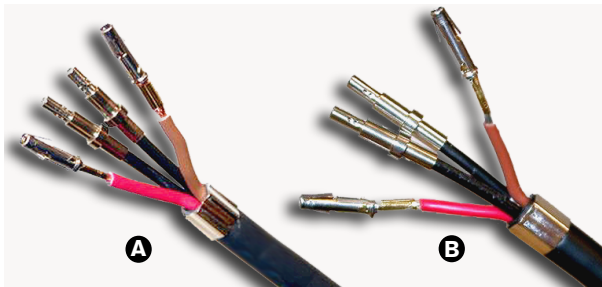


Рис. 6.90: Обжимные наконечники на волоконных световодах

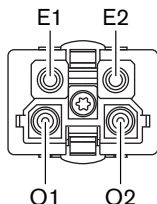
**Сборка разъема**

Перед началом сборки разъема медные провода и пластиковые волоконные световоды необходимо правильно поместить в разъем. Медные провода будут прикреплены к верхней части разъема, а волоконные световоды – к нижней части разъема (см. рис. 5.42).



**Замечание!**

При замене разъема всегда сначала проверяйте подсоединение в разъеме на другом конце кабеля.

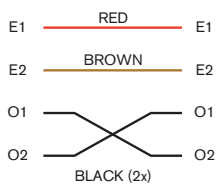


**Рис. 6.91: Разъем, вид спереди**

См. принципиальную схему и рисунки.

Контакт	Сигнал	Провод
E1	+48 В пост. тока	Медный
E2	Заземление	Медный
O1	Данные	Волоконный световод
O2	Данные	Волоконный световод

**Табл. 6.60: Подробные данные оптического разъема**



**Рис. 6.92: Принципиальная схема**



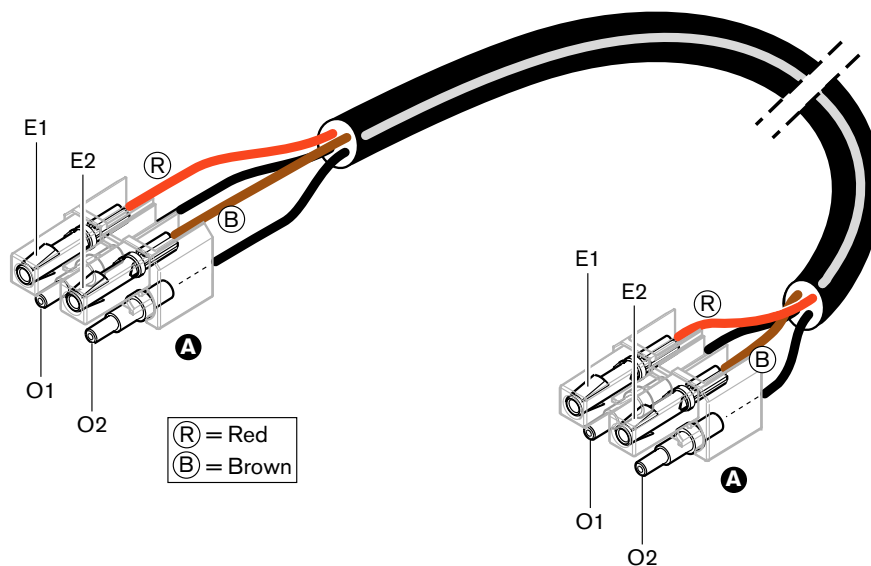


Рис. 6.93: Принципиальная схема, относящаяся к оптическим кабелям типа А

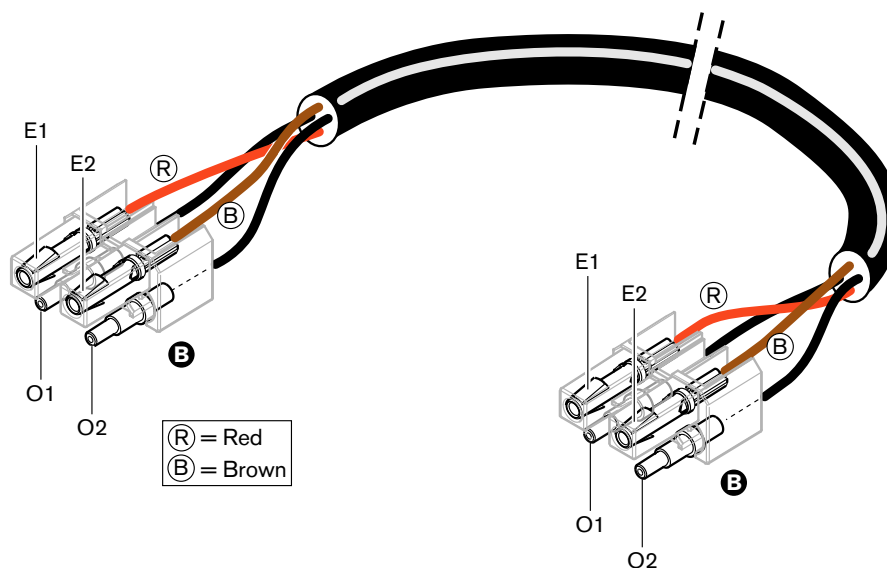
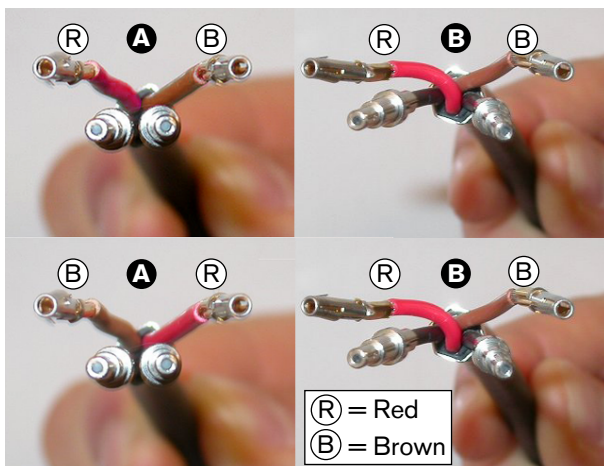


Рис. 6.94: Принципиальная схема, относящаяся к оптическим кабелям типа В

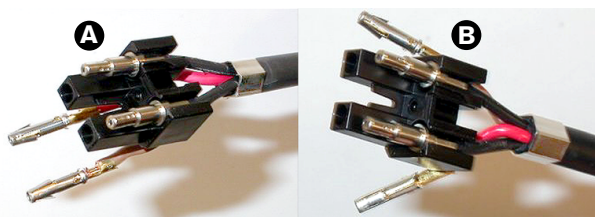
Соответствующая процедура сборки разъемов для кабелей обоих типов показана на рисунках. Выполните следующие действия:

1. Убедитесь, что концы кабелей и пластиковых волоконных световодов находятся в исправном состоянии.



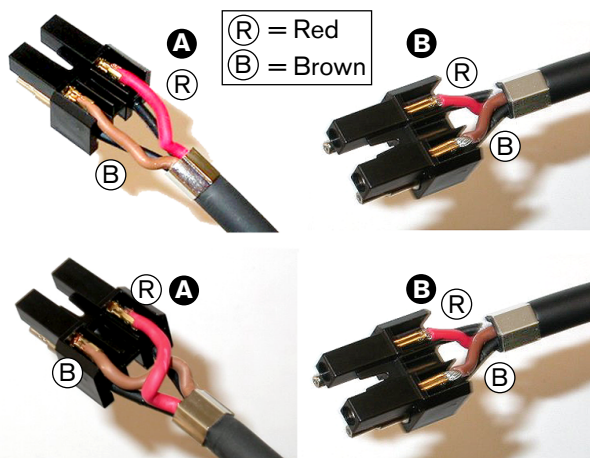
**Рис. 6.95: Медные провода и волоконные световоды**

2. Поместите обжимные наконечники в монтажный блок.



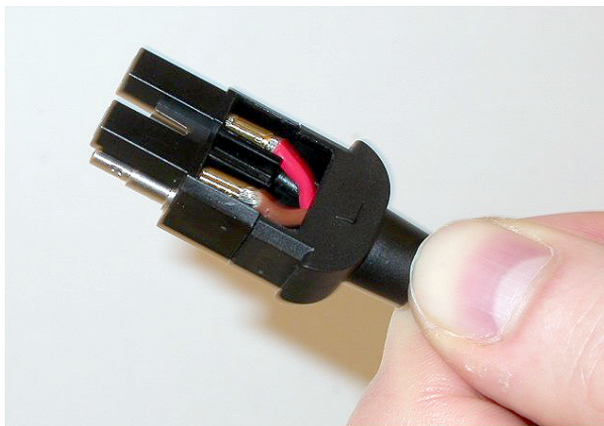
**Рис. 6.96: Монтажный блок и задняя часть корпуса**

3. Поместите контакты разъема в монтажный блок. Только для кабелей типа А: один из разъемов, прикрепленных к кабелю типа А, красному и коричневому медным проводам, должен быть перекрестным, как показано на принципиальной схеме.



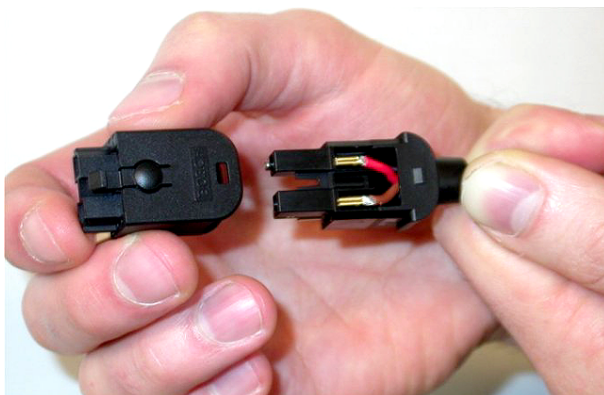
**Рис. 6.97: Монтажный блок и задняя часть корпуса**

4. Поместите монтажный блок в заднюю часть корпуса.



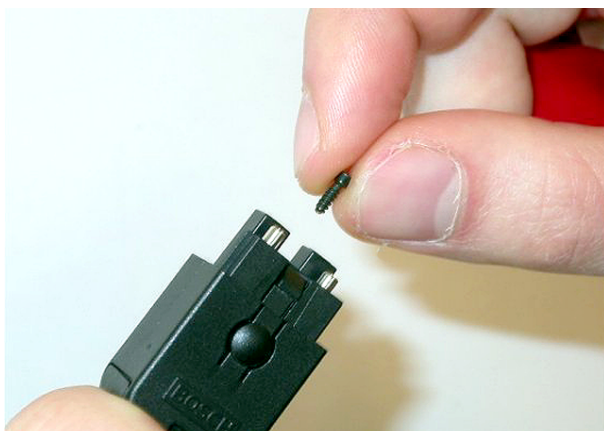
**Рис. 6.98: Монтажный блок/задняя часть корпуса в сборе**

5. Защелкните переднюю часть корпуса на монтажном блоке/задней части корпуса в сборе.



**Рис. 6.99: Монтаж передней части корпуса**

6. Вставьте винт Torx в переднюю часть корпуса.



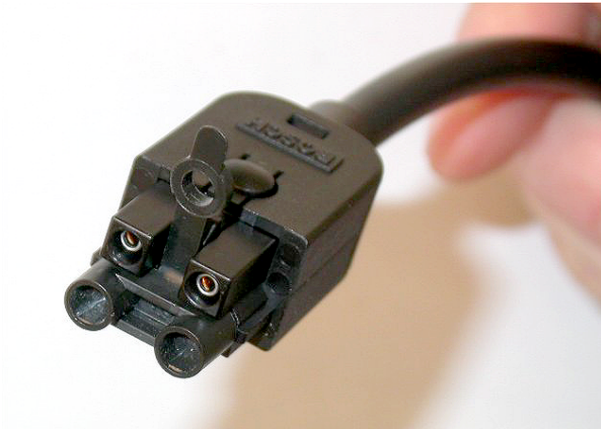
**Рис. 6.100: Вставка винта с внутренней звездочкой (Torx)**

7. Затяните винт Torx отверткой Torx (инструмент 7).



**Рис. 6.101: Затяжка винта Torx**

8. Наденьте пылезащитный колпачок на разъем для защиты пластиковых волоконных световодов.



**Рис. 6.102: Пылезащитный колпачок на разъеме**

## 6.30 Кабели DCN индивидуального исполнения

Кабели индивидуального исполнения можно изготовить из удлинительного кабеля LBB4116/00 (100 м) и разъемов DCN LBB4119/00.

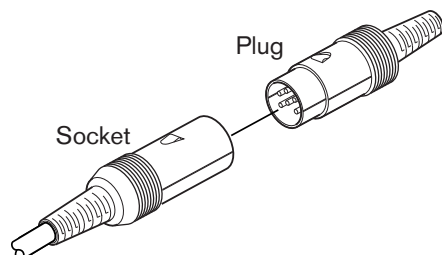


Рис. 6.103: Вилочный и розеточный разъемы DCN

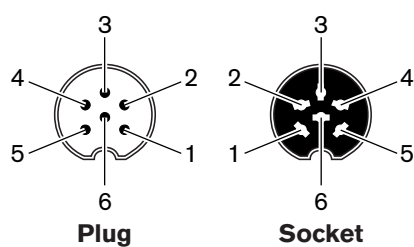


Рис. 6.104: Вилочный и розеточный разъемы DCN, подключение

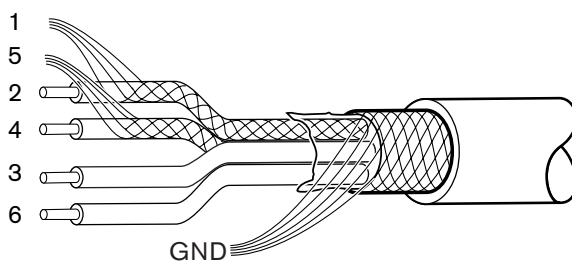


Рис. 6.105: Кабель DCN, подключение

Контакт	Сигнал	Цвет
1	Нисходящая линия, заземление	---
2	Нисходящая линия, данные	Зеленый
3	+40 В пост. тока	Коричневый
4	Восходящая линия, данные	Белый
5	Восходящая линия, заземление	---
6	+40 В пост. тока	Синий

Табл. 6.61: Кабель DCN, подключение

## 7 Конфигурация

### 7.1 Конфигурация системы

#### 7.1.1 Загрузка

Для загрузки программного обеспечения в центральный блок управления выполните следующие действия:

1. Установите инструмент для загрузки и лицензирования на компьютер (этот инструмент находится на DVD).
2. Подключите все центральное оборудование к центральному блоку управления с помощью оптического разъема. Следует учитывать настройки контура заземления (см. *Центральные блоки управления DCN-CCU2 и DCN-CCUB2, Страница 14*).
3. Подключите центральный блок управления к компьютеру.
4. Подайте питание на центральный блок управления и все другое центральное оборудование.
5. Выберите: загрузить центральный блок управления.
6. Выберите: загрузить оптические устройства.

Для загрузки программного обеспечения на несколько центральных блоков управления выполните следующие действия:

1. Установите инструмент для загрузки и лицензирования на компьютер (этот инструмент находится на DVD).
2. Подключите все центральное оборудование к ведущему центральному блоку управления, за исключением ведомого центрального блока управления.
3. Подключите ведущий центральный блок управления к компьютеру.
4. Выберите: загрузить центральный блок управления.
5. Выберите: загрузить оптические устройства.
6. Отключите питание ведущего центрального блока управления и оптических устройств.
7. По очереди подключите центральные блоки управления к компьютеру.
8. Выберите: загрузить центральный блок управления.
9. По очереди отключите питание с центральных блоков управления.

#### Замечание!



Инструмент для загрузки и лицензирования можно использовать для обновления. Если выбрано «Загрузить оптические устройства», все применимые устройства, подключенные к оптоволоконной сети, будут обновлены. В случае подключения DCN-WAP обновление микропрограммы займет более 50 минут. Обход: если обновление микропрограммы DCN-WAP не требуется, не подключайте DCN-WAP при выборе «Загрузить оптические устройства». Это нормальное поведение системы; оно упоминается здесь для напоминания пользователю.



#### Замечание!

Для корректной работы системы все программное обеспечение и микропрограммы центрального оборудования и компьютера должны быть одного и того же выпуска.



## 7.1.2

### Инициализация

Каждое активное устройство в системе DCN (проводное и беспроводное) должно иметь адрес. Центральный блок управления не может отправить данные в активное устройство, которое не имеет адреса. Во время инициализации центральный блок управления раздает адреса активным устройствам.

#### Деинициализация системы

1. Выберите пункт 8K De-Initialize меню конфигурации центрального блока управления.
2. Нажмите ручку, чтобы перейти к пункту меню 8K De-Initialize.
3. Установите для параметра в пункте меню значение Да. Адреса всех активных устройств в DCN сотрутся. Все светодиоды на всех активных устройствах в DCN загорятся.

#### Деинициализация устройства

1. Для проводных устройств: нажмите и удерживайте переключатель деинициализации активного устройства менее полсекунды, чтобы стереть адрес активного устройства. Все светодиоды устройства загорятся, светодиод вокруг индикатора микрофона загорится красным светом.
2. Для беспроводных устройств: нажмите и удерживайте переключатель деинициализации активного устройства более одной секунды, чтобы стереть адрес и одновременно выполнить деинициализацию. Все светодиоды беспроводного дискуссионного устройства загорятся, светодиод вокруг индикатора микрофона загорится красным светом. Старая подписка сотрется, и устройство будет готово для подписки.



#### Внимание!

Не используйте острый предмет при нажатии, иначе можно повредить переключатель деинициализации. Используйте для нажатия на переключатель деинициализации скрепку или аналогичный предмет.

#### Инициализация устройства

- ▶ Нажмите кнопку микрофона каждого активного устройства в DCN. Когда центральный блок управления выдаст адрес активному устройству, светодиоды активного устройства погаснут.



#### Замечание!

Не нажимайте на несколько кнопок микрофона одновременно. Центральный блок управления не может раздавать адреса нескольким активным устройствам одновременно.



#### Замечание!

Устройства для голосования DCN-FVU не имеют кнопки микрофона. Нажмите кнопку для голосования 3, чтобы выдать адрес устройству для голосования.



#### Замечание!

Также можно дать адрес двойному интерфейсу участника DCN-DDI с помощью кнопки для голосования 3 подключенной панели для голосования DCN-FV.





## 7.2 19-дюймовые устройства

### Пункты меню

Меню конфигурации состоит из пунктов меню. См. *Центральные блоки управления DCN-CCU2 и DCN-CCUB2, Страница 191* > Обзор для частей пункта меню.

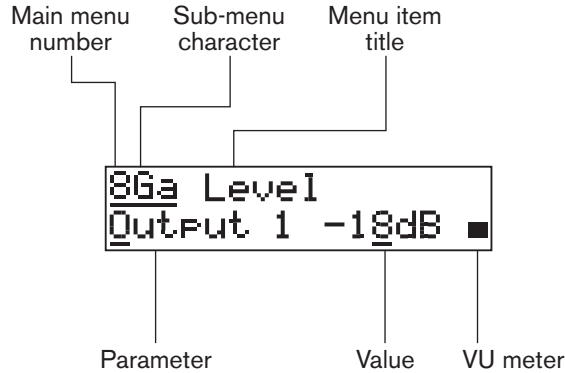


Рис. 7.1: Части пункта меню

### Номер и символы

Идентифицируйте пункты меню по номеру главного меню и символу вложенного меню. Номер указывает главное меню, с которым связан пункт меню. Символы указывают вложенные меню, с которыми связан пункт меню.

### Название меню

Каждый пункт меню имеет название. Название представляет собой краткое описание функции меню.

### Параметры и значения

Большинство пунктов меню имеют один или несколько параметров. Чтобы задать нужные настройки, измените значения параметров.

### Измеритель уровня громкости

Некоторые пункты меню имеют измеритель уровня громкости. Измеритель уровня громкости показывает уровни громкости сигналов. Измеритель уровня громкости состоит из семи строк.

Измеритель уровня громкости	Описание
Горит одна строка	Сигнал отсутствует
Горят семь строк	Максимальный сигнал
Треугольник	Сигнал с ограничением уровня
Минус	Отключен входом управления

Табл. 7.62: Измеритель уровня громкости

### Открытие главного меню

Чтобы открыть главное меню, нажмите на ручку в пункте главного меню. Номер главного меню и название пункта меню мигают.

**Переходы в главном меню**

- Поверните ручку в главном меню по часовой стрелке для перехода к следующему пункту главного меню.
- Поверните ручку в главном меню против часовой стрелки для перехода к предыдущему пункту главного меню.

Открытие вложенного меню

Когда на дисплее появляется пункт меню, который имеет три точки (...), это означает наличие вложенного меню. Чтобы открыть вложенное меню, нажмите на ручку в пункте меню, который имеет три точки (последний символ вложенного меню и название пункта меню замигают).

**Замечание!**

Чтобы открыть вложенное меню настройки, необходимо нажать и удерживать ручку более 3 с.

Выбор пунктов меню во вложенном меню

Выполните следующие действия:

- поверните ручку во вложенном меню по часовой стрелке для перехода к следующему пункту вложенного меню;
- поверните ручку во вложенном меню против часовой стрелки для перехода к предыдущему пункту вложенного меню.

**Открытие пункта меню**

Выполните следующие действия:

- Поверните ручку, чтобы выбрать необходимый пункт меню.
- Когда на дисплее отобразится необходимый пункт меню, нажмите на ручку для открытия пункта меню. На дисплее отобразится курсор.

**Выбор параметра**

Выполните следующие действия:

1. Откройте нужный пункт меню.
2. Поверните ручку, чтобы переместить курсор на отображаемый параметр.
3. Не убирая курсор с параметра, нажмите на ручку. Параметр замигает.
4. Поверните ручку для перехода к нужному параметру.
5. Когда на дисплее отобразится нужный параметр, нажмите на ручку, чтобы выбрать этот параметр. На дисплее отобразится курсор.

**Изменение значения параметра**

Выполните следующие действия:

1. Выберите нужный параметр.
2. Поверните ручку, чтобы переместить курсор на значение.
3. Нажмите на ручку. Значение замигает.
4. Поверните ручку, чтобы перейти к значению.
5. Когда на дисплее отобразится нужное значение, нажмите на ручку, чтобы выбрать это значение. На дисплее отобразится курсор.

**Закрытие пункта меню**

Выполните следующие действия:

1. Наведите курсор на последний символ, идентифицирующий пункт меню.
2. Нажмите на ручку, чтобы закрыть пункт меню. Последний символ и пункт меню замигают.

**Заккрытие вложенного меню**

Выполните следующие действия:

1. Наведите курсор на последний символ, идентифицирующий пункт меню.
2. Нажмите на ручку, чтобы закрыть вложенное меню. Последний символ и пункт меню мигают.

**Заккрытие главного меню**

Выполните следующие действия:

1. В главном меню поверните первичную ручку по часовой стрелке, чтобы перейти к пункту меню < Back .
2. В пункте меню < Back нажмите ручку, чтобы перейти в пункт главного меню.

**Пример**

Примером является изменение уровня аудиовхода 2 центрального блока управления.

**Замечание!**

Убедитесь, что выполнение данного примера начинается с основного экрана.

1. Нажмите на ручку, чтобы открыть главное меню.

```
1 Mic. Mode
Open      NOM:4
```

2. Поворачивайте ручку по часовой стрелке, пока курсор не окажется на пункте 8 Setup.

```
8 Setup ...
```

3. Нажмите и удерживайте ручку в течение 3 с, чтобы открыть вложенное меню.

```
8A Microphone...
```

4. Поверните ручку по часовой стрелке, пока курсор не окажется на 8G Audio I/O...

```
8G Audio I/O ...
```

5. Нажмите на ручку для перехода к вложенному меню.

```
8Ga Level
Output 1 -18dB ■
```

6. Нажмите на ручку, чтобы открыть пункт вложенного меню.

```
8Ga Level
Output 1 -18dB ■
```

7. Поверните ручку, чтобы переместить курсор на отображаемое значение.

```
8Ga Level
Output 1 -18dB ■
```

8. Не убирая курсор со значения, нажмите на ручку.

```
8Ga Level
Output 1 -18dB ■
```

9. Поверните ручку, чтобы изменить значение.

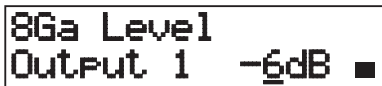


**Замечание!**

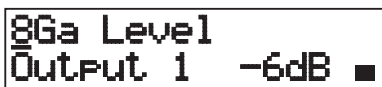
В данном примере ручка поворачивается против часовой стрелки для уменьшения значения с 0 дБ до -6 дБ. Для увеличения значения поверните ручку по часовой стрелке.



10. Нажмите на ручку, чтобы отменить выбор значения.



11. Нажмите ручку, чтобы перейти к пункту меню.



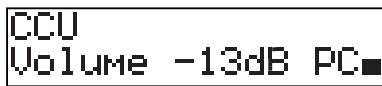
12. Поверните ручку, чтобы перейти обратно в главное меню.



13. Поверните ручку по часовой стрелке, чтобы перейти к пункту меню < Back.



14. Нажмите на ручку, чтобы перейти в главное меню.



### 7.3 Центральные блоки управления DCN-CCU2 и DCN-CCUB2

#### Обзор

Для конфигурирования центрального блока управления и системы используется меню конфигурации центрального блока управления.

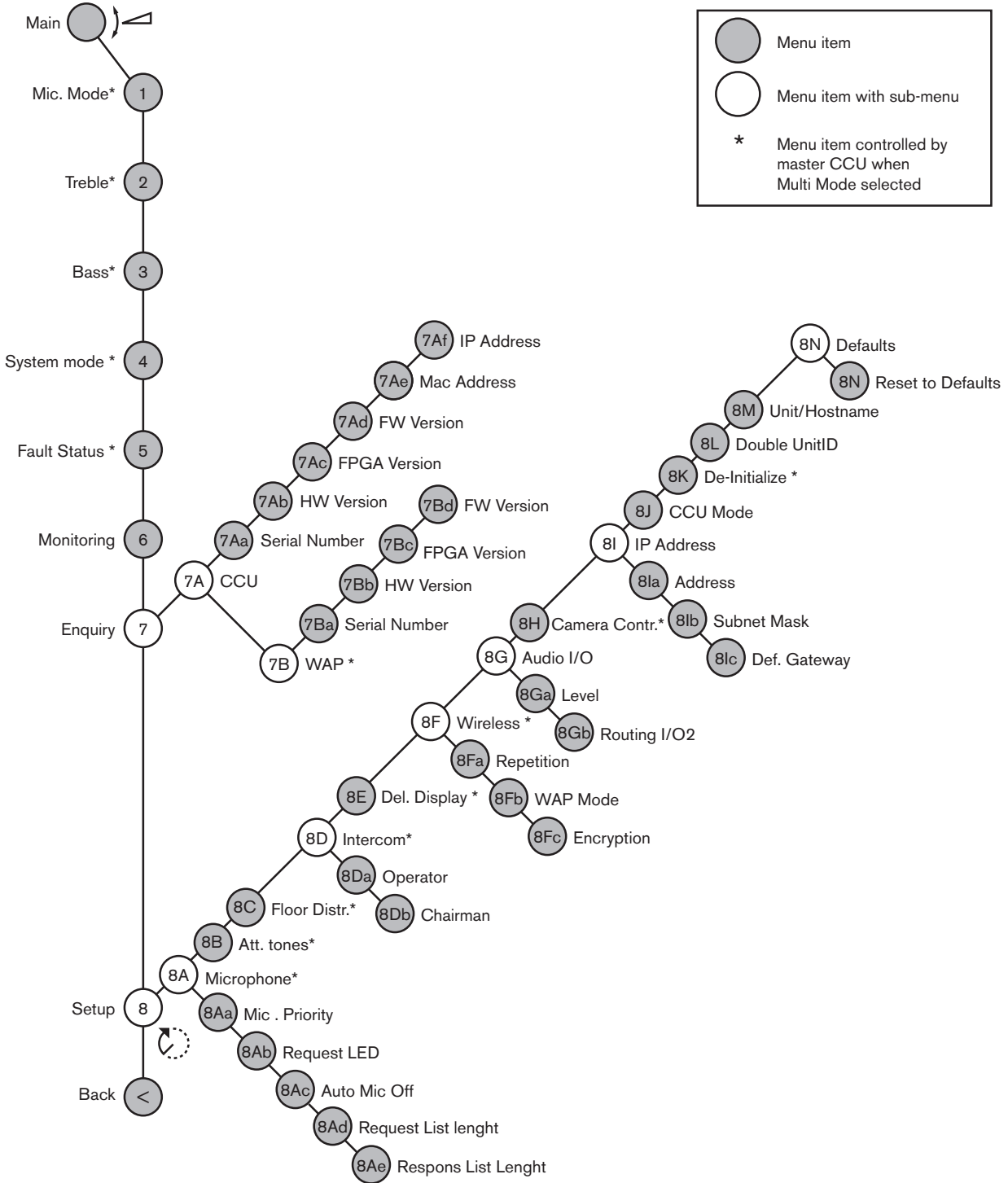


Рис. 7.2: Меню конфигурации

### Настройка

Используйте пункт меню 8 Setup для открытия вложенного меню настройки. Пункты данного вложенного меню можно использовать для конфигурирования центрального блока управления и системы.

### Микрофон

Используйте пункты вложенного меню 8A Microphone для настройки микрофона.

Пункт меню	Параметр	Значение	Описание
8Aa Mic. Priority	---	Temporarily off* Permanently off	Действие, предпринимаемое системой, когда председатель отпускает кнопку приоритета.
8Ab Request LED	LED setting	Flashing* Continuous	Установка поведения светодиода запроса для первого участника в списке запросов.
8Ac Auto Mic. Off		On Off*	Автоматическое выключение активных микрофонов через 30 с момента отсутствия речи. Устройства председателя и пульта переводчика исключены.
8Ad Request	Длина списка	1-99	Установка максимального количества запросов в очереди.
8Ae Respons	Длина списка	1-25	Установка максимального количества ответов в очереди.

**Табл. 7.63:** Вложенное меню микрофона (\* – по умолчанию)

В следующей таблице приведены настройки приоритета микрофона.

Значение	Описание
Permanently off	Система не активирует микрофоны участников снова, когда председатель отпускает кнопку приоритета. Заявки на выступление и выступающие стираются.
Temporarily off	Система активирует микрофоны участников снова, когда председатель отпускает кнопку приоритета. Заявки на выступление и выступающие не стираются.

**Табл. 7.64:** Значения вложенного меню приоритета микрофона

### Звуковые сигналы привлечения внимания

Используйте пункты вложенного меню 8B Att. Tones для установки звуковых сигналов привлечения внимания.

Центральный блок управления может воспроизводить звуковой сигнал привлечения внимания, когда председатель:

- нажимает на кнопку приоритета на устройстве председателя;
- начинает сеанс голосования.

Пункт меню	Параметр	Значение	Описание
8B Att. Tones	Событие: Priority* Voting	Тон звукового сигнала: Off, 1*, 2, 3 Off*, 1, 2, 3	Звуковые сигналы привлечения внимания системы.

**Табл. 7.65:** Вложенное меню звуковых сигналов привлечения внимания (\* – по умолчанию)

### Распределение каналов

Используйте пункт вложенного меню 8C Распределение каналов. для установки распределения зала заседаний.

Значение	Описание
On*	Центральный блок управления отправляет сигнал зала заседаний всем неиспользуемым (пустым) каналам перевода в системе.
Выкл.	Центральный блок управления не отправляет сигнал зала заседаний всем неиспользуемым (пустым) каналам перевода в системе.

**Табл. 7.66:** Вложенное меню распределения зала заседаний (\* – по умолчанию)

### Внутренняя связь

Используйте пункты вложенного меню 8D Intercom для определения местоположения председателя и оператора.

Пункт меню	Значение	Описание
8Da Assign оператора	No* Yes	Не начинается процедура назначения оператора. Начинается процедура назначения оператора. Снимается переговорная трубка оператора для определения его местоположения.
8Db Assign председателя	No* Yes	Не начинается процедура назначения председателя. Начинается процедура назначения председателя. Снимается переговорная трубка председателя для определения его местоположения.

**Табл. 7.67:** Вложенное меню внутренней связи (\* – по умолчанию)

### Дисплей участника

Используйте пункт вложенного меню 8E Del. Display для настройки языка дисплея.

Пункт меню	Значение	Описание
8E Del. Display	Язык: English* German* French* Italian* Dutch*	Язык, используемый на дисплеях делегатских устройств. Другие языки (например, китайский) могут быть выбраны через DCN-DLT. Английский язык выбрать невозможно.

Пункт меню	Значение	Описание
	Spanish*	

**Табл. 7.68:** Вложенное меню дисплея участника (\* – по умолчанию)

### Беспроводные

Используйте пункты вложенного меню 8F Wireless.

Пункт меню	Параметр	Значение	Описание
8Fa Repetition	--	0* 1 2	Позволяет пользователю надежно изменять задержку.
8Fb WAP Mode	Carrier Power режим	0-2 (0*) High*, Medium, Low	Конфигурация WAP.
8Fc Encryption	--	On Off*	Включение шифрования сигнала для беспроводных устройств.

**Табл. 7.69:** Вложенное меню беспроводных устройств (\* – по умолчанию)

### Замечание!

В беспроводных системах DCN может использоваться 128-битное шифрование AES Rijndael. Ключ шифрования хранится не в беспроводной точке доступа (DCN-WAP), а в центральном блоке управления (DCN-CCU2). DCN-WAP получает ключ после подключения к DCN-CCU2. DCN-CCU2 и беспроводные дискуссионные пульты (версии 4.0 или выше) имеют ключ шифрования по умолчанию. Беспроводные дискуссионные пульты более старых версий или с измененными ключами шифрования не могут быть подписаны и поэтому не могут использоваться с DCN-CCU2, который имеет ключ по умолчанию и возможность шифрования. Ключ шифрования DCN-CCU2 и беспроводных дискуссионных пультов может быть изменен с помощью инструмента загрузки и лицензирования, предоставляемого на DVD, входящем в комплект поставки центрального блока управления. Очистив поле ключа в инструменте загрузки и лицензирования, можно восстановить ключ шифрования по умолчанию DCN-CCU2 и беспроводных дискуссионных пультов.



### Аудио входы/аудио выходы

Используйте пункты вложенного меню 8G Audio I/O для определения местоположения председателя и оператора.

Пункт меню	Параметр	Значение	Описание
8Ga Level	Сигнал: Input 1* Input 2 Output 1 Output 2	Уровень: от -6 до +6 дБ (0 дБ*) от -6 до +6 дБ (0 дБ*) от -24 до 6 дБ (0 дБ*) от -24 до 6 дБ (0 дБ*)	Номинальные уровни аудиовходов и аудиовыходов центрального блока управления.
8Gb Routing I/O 2	---	Режим Multi slave: – Recorder* – Delegate Ldspkr – Local floor	Режим маршрутизации аудио центрального блока управления.



Пункт меню	Параметр	Значение	Описание
		<ul style="list-style-type: none"> <li>– Insertion or Int. Floor insert</li> <li>Автономный, одиночный режим, режим Multi Master:</li> <li>– Recorder*</li> <li>– Delegate громкоговоритель</li> <li>– Mix-Minus</li> <li>– Вставка или Вст. Вставка в сигнал или вставка без АРУ</li> </ul>	См. <i>Маршрутизация аудиовходов/аудиовыходов, Страница 16.</i>

**Табл. 7.70:** Вложенное меню аудиовходов/аудиовыходов (\* – по умолчанию)

### Управление камерой

Используйте пункт вложенного меню 8H Camera Cntrl для выбора подключенной системы камер.

Значение	Описание
Autodome*	Центральный блок управления посылает сигнал управления камерой AutoDome компании Bosch (скорость передачи в бодах 9,6 К).
Allegiant	Центральный блок управления посылает сигнал управления камерой Allegiant компании Bosch (скорость передачи в бодах 19,2 К).

**Табл. 7.71:** Значения вложенного меню управления камерой (\* – по умолчанию)

### IP-адрес

Используйте пункты вложенного меню 8I IP Address для настройки IP-адреса.

Пункт меню	Значение	Описание
8Ia Address	192.168.0.100*	Установка TCP/IP-адреса.
8Ib Subnet Mask	255.255.255.0*	Установка маски подсети TCP/IP.
8Ic Def. Gateway	0.0.0.0*	Установка шлюза по умолчанию TCP/IP.

**Табл. 7.72:** Вложенное меню IP-адреса (\* – по умолчанию)

### Режим центрального блока управления

Используйте пункт вложенного меню 8J CCU Mode для установки режима центрального блока управления.

Пункт меню	Параметр	Значение	Описание
8J CCU Mode	Режим: Standalone* Single Multi	Идентификатор ведомого устройства в системе из	Установка центрального блока управления на автономный, одиночный режим или режим с несколькими устройствами.

Пункт меню	Параметр	Значение	Описание
		нескольких центральных блоков управления, от 01* до 30	

**Табл. 7.73:** Вложенное меню режима центрального блока управления (\* – по умолчанию)

- Автономный режим используется только для систем с одним DCN-CCU2.
- Одиночный режим используется, если необходимо (временно) изолировать один из DCN-CCU2 от оптической сети.
- Режим нескольких устройств используется для системы с несколькими центральными блоками управления с более чем двумя DCN-CCU2.



#### **Замечание!**

Для DCN-CCUB2 режим 8J CCU (режим центрального блока управления) не выбирается.

Конфигурация системы из нескольких центральных блоков управления:

1. Подайте питание на центральные блоки управления без подключений к оптической сети и другим центральным блокам управления через Ethernet.
2. Используйте меню 7Ac и 7Ad, чтобы убедиться, что все центральные блоки управления имеют одну и ту же версию FPGA и микропрограммы. Если это не так, используйте инструмент загрузки и лицензирования для обновления всех центральных блоков управления до одной и той же версии.
3. Используйте меню 8J, чтобы для всех центральных блоков управления в системе из нескольких центральных блоков управления выбрать один и тот же идентификатор системы в диапазоне от 00 до 15 (значение по умолчанию: 00).
4. Каждому центральному блоку управления также необходим отдельный идентификатор ведомого устройства. Используйте меню 8J, чтобы дать каждому ведомому центральному блоку управления уникальный идентификатор ведомого устройства в диапазоне от 01 до 30. Идентификатор ведомого устройства 01 зарезервирован за ведущим центральным блоком управления (значение по умолчанию: 01).
5. Используйте меню 8I, чтобы дать каждому центральному блоку управления уникальный IP-адрес.

В случае использования сети с поддержкой DHCP (от англ. Dynamic Host Configuration Protocol – протокол динамического конфигурирования узла) выберите «DHCP» и, пропустив шаги с 5b до 5d, перейдите к шагу 6. Обратите внимание, что некоторые DHCP-серверы время от времени автоматически выдают новые IP-адреса. Это не является предпочтительным для системы из нескольких центральных блоков управления, так как обновления IP-адресов центральных блоков управления будут приводить к временным разъединениям центральных блоков управления и неправильной работе системы. С помощью меню запроса 7Af можно найти текущий IP-адрес центрального блока управления.

В случае если DHCP не доступен, используйте меню 8Ia, чтобы дать каждому центральному блоку управления в той же подсети уникальный статический IP-адрес в диапазоне от 1.0.0.0 до 223.255.255.255, исключая адреса 127.\*\*\*.\*\*\*.\*\*\*. (значение по умолчанию: 192.168.0.100). Например, ведущий центральный блок управления может использовать IP-адрес по умолчанию, первый ведомый – 192.168.0.101, второй ведомый – 192.168.0.102 и так далее.

Используйте меню 8Ib, чтобы дать каждому центральному блоку управления одну и ту же маску подсети TCP/IP в диапазоне от 0.0.0.0 до 255.255.255.255. Значение по умолчанию: 255.255.255.0.

В случае если один или несколько компьютеров управления DCN находятся в другой подсети, используйте меню 8Ic, чтобы дать каждому центральному блоку управления один и тот же шлюз по умолчанию TCP/IP в диапазоне от 0.0.0.0 до 255.255.255.255 (значение по умолчанию 0.0.0.0).

6. Выключите все центральные блоки управления и подключите Ethernet и оптические кабели. Теперь включите центральный блок управления, назначенный ведущим, и включите все центральные блоки управления, назначенные ведомыми.
7. Теперь все центральные блоки управления должны работать без сообщений об ошибках, см. *Центральные блоки управления DCN-CCU2 и DCN-CCUB2, Страница 248 >* Всплывающие сообщения.

#### Деинициализация

Используйте пункт вложенного меню 8K Деинициализация, чтобы стереть адреса всех подключенных делегатских проводных и беспроводных устройств, а также устройств перевода.

Пункт меню	Параметр	Значение	Описание
8K De-initialize	Are you sure?	No* Yes	Адреса не стираются. Адреса стираются.

**Табл. 7.74:** Вложенное меню деинициализации (\* – по умолчанию)

#### Повторяющийся идентификатор устройства

Используйте пункт вложенного меню 8L Double UnitID, чтобы определить, что система должна делать с повторяющимся идентификатором устройства.

Значение	Описание
New UnitID*	Устанавливает повторяющемуся идентификатору устройства новый адрес (идентификатор устройства).
Keep UnitID	Сохраняет старый адрес (идентификатор устройства).

**Табл. 7.75:** Значения вложенного меню Повторяющийся идентификатор устройства (\* – по умолчанию)

Если выбрано «New UnitID» («Новый идентификатор устройства»), загорается светодиод микрофона устройств с тем же самым идентификатором устройства, и пользователь может назначить новый идентификатор, нажав кнопку микрофона устройства. Если выбрано «Keep UnitID» («Сохранить идентификатор устройства»), светодиод микрофона начинает мигать и нажатия на кнопку игнорируются. Одно из устройств с тем же самым идентификатором устройства необходимо отключить и при необходимости заменить, чтобы сохранить идентификатор и решить возникшую проблему.

#### Замечание!

Для системы из нескольких центральных блоков управления пункт меню 8L Повторяющийся идентификатор устройства необходимо установить для каждого блока, при этом ведомые центральные блоки управления не следуют ведущему центральному блоку управления.

Пункт меню 8L Повторяющийся идентификатор устройства не применим для беспроводных устройств.



**Имя блока/узла**

Некоторые сети могут обрабатывать имена узлов. В этих сетях также можно использовать уникальные имена узлов центральных блоков управления. Используйте пункт вложенного меню 8M Unit/Hostname для установки имени центрального блока управления. Имя блока также используется в качестве имени узла в сети TCP/IP. Имя центрального блока управления должно содержать не более 16 символов, разрешенных для имени узла. По умолчанию имя блока представляет собой CCU плюс серийный номер. После изменения имени узла необходимо перезагрузить (выключить) CCU, чтобы сделать новое имя узла видимым в сети TCP/IP.

**Замечание!**

Соглашения в отношении имен узлов устанавливают, что имя блока/узла может содержать только буквы ASCII от «а» до «z» и от «А» до «Z» (в сети имя узла будет рассматриваться без учета регистра) и цифры от «0» до «9». Никакие другие символы, знаки препинания или пробелы не разрешаются. Имя узла можно сократить, убирая последние символы.

**Заводские настройки**

Используйте вложенное меню 8N Defaults для установки заводских настроек всех параметров в меню конфигурации.

Пункт меню	Параметр	Значение	Описание
8N Defaults	Reset to defaults?	No* Yes	Заводские настройки не возвращаются. Устанавливаются заводские настройки всех параметров. Заводские настройки включают в себя значения параметров пультов переводчика, настроек IP-адреса и имени блока/устройства. Центральный блок управления также перезапускается.

**Табл. 7.76:** Вложенное меню заводских настроек (\* – по умолчанию)

## 7.4 Аудиорасширитель LBB4402/00 или PRS-4AEX4

Аудиорасширитель PRS-4AEX4 является наследником версии LBB4402/00 с абсолютно идентичной функциональностью. Изменения модели были вызваны спецификой внутренних компонентов LBB4402/00. Для PRS-4AEX4 требуется специальная прошивка, встроенная в версию программного обеспечения 4.30.

### Общие сведения

Для конфигурации аудиорасширителя используется меню конфигурации аудиорасширителя.

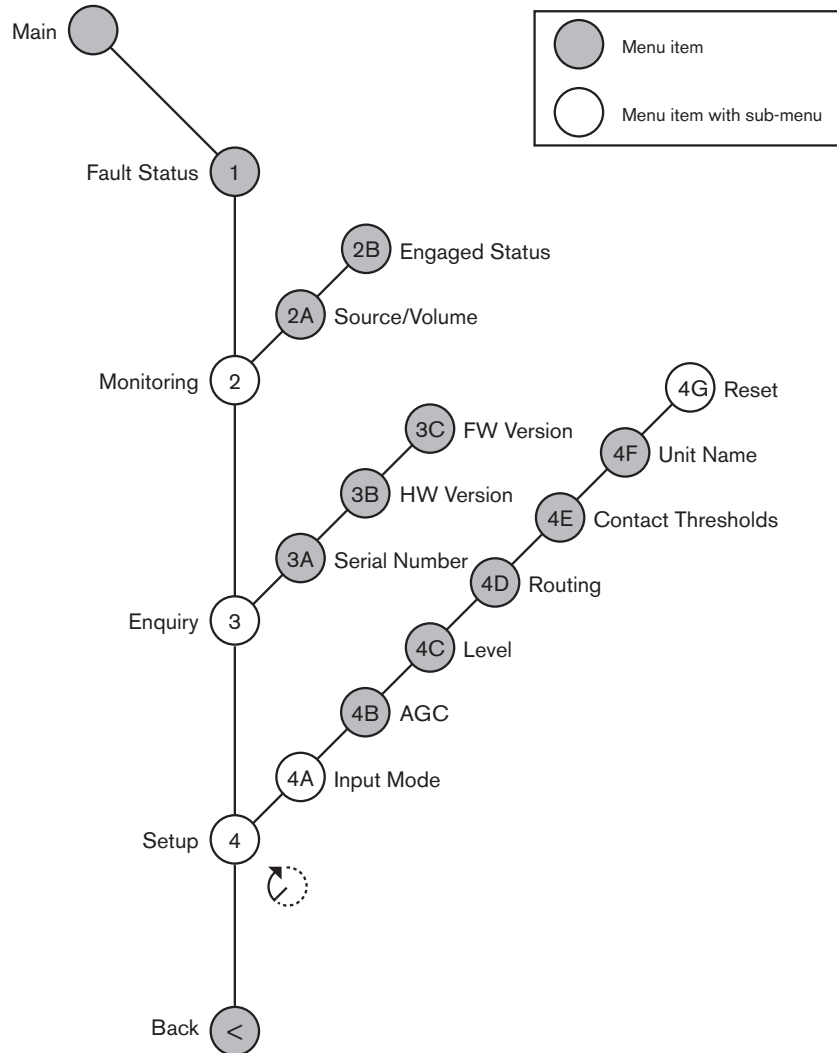


Рис. 7.3: Меню конфигурации



### Замечание!

Когда режим блокировки выключен (см. 4112\_115), аудиовходы аудиорасширителя отключены только для каналов перевода. Входные каналы аудио можно направить на каналы зала заседаний.

### Настройка

Используйте пункт меню 4 Настройка для открытия вложенного меню настройки. Используйте пункты вложенного меню для конфигурации аудиорасширителя.

**Замечание!**

Чтобы открыть вложенное меню настройки, необходимо нажать и удерживать ручку более 3 с.

Пункт меню	Параметр	Значение (только для чтения)	Описание
4A Input Mode	---	---	Предоставление доступа ко вложенному меню Режим входа (см. 4112_115).
4B AGC	Вход: Вход 1 Вход 2 Вход 3 Вход 4	APY: Вкл., Выкл. Вкл., Выкл. Вкл., Выкл. Вкл., Выкл.	Включает и выключает автоматическую регулировку усиления (APY) аудиовходов (см. Автоматическая регулировка усиления).
4C Level	Сигнал: Вход 1 Вход 2 Вход 3 Вход 4 Выход 1 Выход 2 Выход 3 Выход 4	Уровень: от -6 до 6 дБ (0 дБ*) от -6 до 6 дБ (0 дБ*) от -6 до 6 дБ (0 дБ*) от -6 до 6 дБ (0 дБ*) от -24 до 6 дБ (0 дБ*) от -24 до 6 дБ (0 дБ*) от -24 до 6 дБ (0 дБ*) от -24 до 6 дБ (0 дБ*)	Уровни аудиовходов и аудиовыходов аудиорасширителя.
4D Routing	Сигнал: Вход 1 Вход 2 Вход 3 Вход 4 Выход 1 Выход 2 Выход 3 Выход 4	Канал: --, от 00 до 31 --, от 00 до 31 --, от 00 до 31 --, от 00 до 31 --, PA, от 00 до 31 --, PA, от 00 до 31 --, PA, от 00 до 31 --, PA, от 00 до 31	Канал, прикрепленный к аудиовходу или аудиовыходу аудиорасширителя. (PA = система звукового оповещения).
4E Ctrl Thresh. (Порог управления)	Сигнал: Выход 1 Выход 2 Выход 3 Выход 4	Уровень: от -60 до -10 дБ от -60 до -10 дБ от -60 до -10 дБ от -60 до -10 дБ	Когда аудиовыход назначен индивидуальному каналу микрофона, соответствующий контакт переключается, если уровень выше порогового значения.
4F Unit Name	---	Name: Analog Expander* Custom name	Имя аудиорасширителя (макс. 16 символов).

Пункт меню	Параметр	Значение (только для чтения)	Описание
4G Defaults	---	---	Возврат всех устройств к заводским настройкам. Имя устройства не сбрасывается.

**Табл. 7.77:** Вложенное меню настройки (\* = по умолчанию)

#### Режим входа

Вложенное меню режима входа используется для установки режима входа аудиовхода 1 и аудиовхода 2 аудиорасширителя. Оба входа принимают сигналы линейного источника и сигналы микрофона. При подключении к аудиовходу сигнала микрофона также можно включить или отключить фантомный источник питания аудиовхода.

Пункт меню	Параметр	Значение	Описание
4A Input 1	Режим входа Фантом	Линия*, Микрофон вкл., Выкл.*	Режим входа аудиовхода 1.
4A Input 2	Режим входа Фантом	Линия*, Микрофон вкл., Выкл.*	Режим входа аудиовхода 2.

**Табл. 7.78:** Вложенное меню режима входа (\* – по умолчанию)

#### Автоматическая регулировка усиления (APU или AGC)

Пункт меню AGC (APU) используется для включения или отключения APU аудиовходов. При необходимости включите APU для аудиовходов, которые вводят внешние переводы в систему. APU обеспечивает номинальный уровень полученных переводов 9 дБВ (XLR), -6 дБВ (тюльпан). Если номинальный входной сигнал внешнего перевода высокий, звук внешних переводов будет слишком громким по сравнению со звуком «внутренних» переводов от пультов переводчика.



#### Замечание!

Когда аудиовходу назначен канал 00, система автоматически отключает APU для аудиовхода. Невозможно вручную включить APU для аудиовхода, к которому прикреплен канал 00.



#### Замечание!

Если две системы соединены аудиосоединениями (CobraNet, AEX или DEX), APU следует отключить.

## 7.5 Цифровой аудиорасширитель PRS-4DEX4

### Обзор

Для конфигурации цифрового аудиорасширителя используется меню конфигурации цифрового аудиорасширителя.



Рис. 7.4: Меню конфигурации

### Режимы источника

Пункты вложенного меню 2С Режимы источника используются для просмотра форматов цифрового аудио на аудиовходах цифрового аудиорасширителя.

Пункт меню	Параметр	Значение	Описание
2C	Аудио вход / аудио выход: Вход 1 * Вход 2	Формат: AES/EBU, SPDIF AES/EBU, SPDIF	Отображение формата цифрового аудио (только для чтения). Когда отображается «Нет действительного сигнала», аудиовход не содержит действительного сигнала.

Табл. 7.79: Вложенное меню мониторинга (\* – по умолчанию)



**Настройка**

Используйте пункт меню 4 Настройка для открытия вложенного меню настройки.  
Используйте пункты данного вложенного меню для конфигурации цифрового аудиорасширителя.

**Замечание!**

Чтобы открыть вложенное меню настройки, необходимо нажать и удерживать ручку более 3 с.

Пункт меню	Параметр	Значение	Описание
4A AGC	Вход: Вход 1L Вход 1R Вход 2L Вход 2R	АРУ: Вкл., Выкл. Вкл., Выкл. Вкл., Выкл. Вкл., Выкл.	Включает и выключает автоматическую регулировку усиления (АРУ) аудио входов
4B Output Mode	Выход: Выход 1 Выход 2	Формат: AES/EBU*, SPDIF AES/EBU*, SPDIF	Формат цифрового аудио для аудиовыхода 1 и аудиовыхода 2.
4C Routing	Вход/выход: Вход 1L Вход 1R Вход 2L Вход 2R Выход 1L Выход 1R Выход 2L Выход 2R	Канал: --*, от 00 до 31 --*, от 00 до 31 --*, от 00 до 31 --*, от 00 до 31 --*, PA, от 00 до 31 --*, PA, от 00 до 31 --*, PA, от 00 до 31 --*, PA, от 00 до 31	Канал, прикрепленный к аудиовходу или аудиовыходу цифрового аудиорасширителя (PA = система звукового оповещения).
4D Unit Name	---	Name: Digital Expander* Custom name	Имя аудиорасширителя (макс. 16 символов).
4E Ctrl Thresh. (Порог управления)	Сигнал: Выход 1 Выход 2 Выход 3 Выход 4	Уровень: от -60 до -10 дБ от -60 до -10 дБ от -60 до -10 дБ от -60 до -10 дБ	Когда аудиовыход назначен индивидуальному каналу микрофона, соответствующий контакт переключается, если уровень выше порогового значения.
4F Defaults	---	---	Возврат всех устройств к заводским настройкам. Имя устройства не сбрасывается.

**Табл. 7.80:** Вложенное меню настройки (\* – по умолчанию)

### Автоматическая регулировка усиления

Пункт меню AGC (APU) используется для включения или отключения APU аудиовходов. При необходимости включите APU для аудиовходов, которые вводят внешние переводы в систему. APU обеспечивает номинальный уровень полученных переводов 9 дБВ (XLR), -6 дБВ (тюльпан). Если номинальный входной сигнал внешнего перевода высокий, звук внешних переводов будет слишком громким по сравнению со звуком «внутренних» переводов от пультов переводчика.



#### Замечание!

Когда аудиовходу назначен канал 00, система автоматически отключает APU для аудиовхода. Невозможно вручную включить APU для аудиовхода, к которому прикреплен канал 00.



#### Замечание!

Если две системы соединены аудиосоединениями (CobraNet, AEX или DEX), APU следует отключить.

## 7.6

### Медиа интерфейс OMNEO PRS-4OMI4

Медиа интерфейс PRS-4OMI4 OMNEO используется как интерфейс между сетью OMNEO или Dante™ и DCN-NG. Интерфейс OMNEO может преобразовать до 4 аудиоканалов из DCN-NG в OMNEO и до 4 аудиоканалов из OMNEO в DCN-NG одновременно.



#### Замечание!

Подразумевается, что пользователь понимает основы теории сетей OMNEO или Dante™.

#### Установка виртуальной звуковой карты Audinate Dante

Установка виртуальной звуковой карты Audinate Dante на ПК позволяет использовать ПК как аудиоисточник для системы с DCN-NG с PRS-4OMI4.

#### Общие сведения

Для конфигурации интерфейса OMNEO используется меню конфигурации интерфейса OMNEO.



#### Замечание!

Когда режим блокировки выключен (см. *Пульты переводчика DCN-IDESK, Страница 236 > экраны меню*), аудиовходы интерфейса OMNEO отключены.

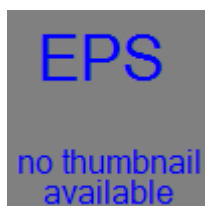


Рис. 7.5: Меню конфигурации

#### Настройка

Используйте пункт меню 4 Настройка для открытия вложенного меню настройки. Используйте пункты вложенного меню для конфигурации интерфейса OMNEO.

**Замечание!**

Чтобы открыть вложенное меню настройки, необходимо нажать и удерживать ручку более 3 с.

Пункт меню	Параметр	Значение	Описание
4A AGC	Вход: Вход 1 Вход 2 Вход 3 Вход 4	APY: Вкл., Выкл. Вкл., Выкл. Вкл., Выкл. Вкл., Выкл.	Включает и выключает автоматическую регулировку усиления (APY) аудиовходов.
Уровень 4B	Вход/выход: Вход 1 Вход 2 Вход 3 Вход 4 Выход 1 Выход 2 Выход 3 Выход 4	Сигнал: От -12 до +12 дБ От -12 до +12 дБ От -12 до +12 дБ От -12 до +12 дБ От -12 до +12 дБ От -12 до +12 дБ От -12 до +12 дБ От -12 до +12 дБ	Уровни аудиовходов и аудиовыходов интерфейса OMNEO.
Маршрутизация 4C	Вход/выход: Вход 1 Вход 2 Вход 3 Вход 4 Выход 1 Выход 2 Выход 3 Выход 4	Канал: --, от 00 до 31, --, от 00 до 31 --, от 00 до 31 --, от 00 до 31 --, OR 00 до 31 --, OR 00 до 31 --, OR 00 до 31 --, OR 00 до 31	Канал, прикрепленный к аудиовходу или аудиовыходу интерфейса OMNEO. (OR = зал, -- = не назначено, 00 = язык перевода.)
4D Ctrl Thresh. (Порог управления)	Сигнал: Выход 1 Выход 2 Выход 3 Выход 4	Уровень: Нет Нет Нет Нет	Не используется
Имя 4EUnit	---	Имя: OMNEO* Имя OMNEO	Имя интерфейса OMNEO (макс. 16 символов).
4F Defaults	---	---	Открытие пункта меню Сброс

**Табл. 7.81:** Вложенное меню настройки (\* = по умолчанию)

**Заводские настройки**

Используйте вложенное меню Заводские настройки для возврата к заводским настройкам всех параметров в меню конфигурации.

Пункт меню	Параметр	Значение	Описание
4F Defaults	Reset to defaults	No* Yes	Заводские настройки не возвращаются. Устанавливаются заводские настройки всех параметров. Имя устройства не сбрасывается.

Табл. 7.82: Вложенное меню заводских настроек (\* – по умолчанию)

**Автоматическая регулировка усиления (APU или AGC)**

Пункт меню AGC (APU) используется для включения или отключения APU аудиовходов. При необходимости включите APU для аудиовходов, которые вводят внешние переводы в систему. APU обеспечивает номинальный уровень полученных переводов 9 дБВ (XLR), -6 дБВ (тюльпан). Если номинальный входной сигнал внешнего перевода высокий, звук внешних переводов будет слишком громким по сравнению со звуком «внутренних» переводов от пультов переводчика.



**Замечание!**

Когда аудиовходу назначен канал 00, система автоматически отключает APU для аудиовхода. Невозможно вручную включить APU для аудиовхода, к которому прикреплен канал 00.



**Замечание!**

Если две системы соединены аудиосоединениями (OMNEO, AEX или DEX), APU следует отключить.

**Отключение шифрования**

Как только устройство PRS-4OMI4 обнаружено сервером системы конференц-связи DICENTIS, оно автоматически переходит в **защищенный** режим. В защищенном режиме устройство PRS-4OMI4 не доступно в представлении сети контроллера Dante™.

- Для использования PRS-4OMI4 в системе DCN-NG как интерфейса Dante™, устройство должно работать в **незащищенном** режиме.

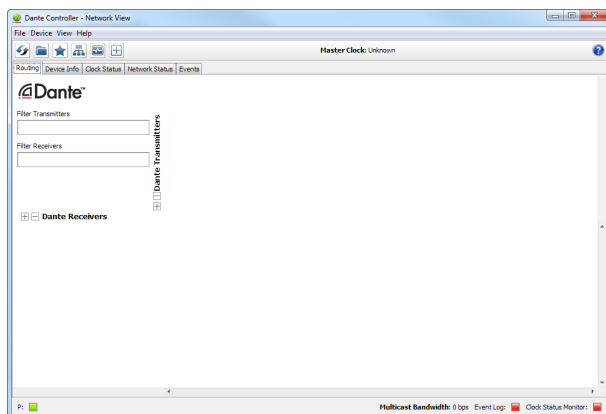


Рис. 7.6: Контроллер Dante – представление сети без PRS-4OMI4

**Настройка незащищенного режима**

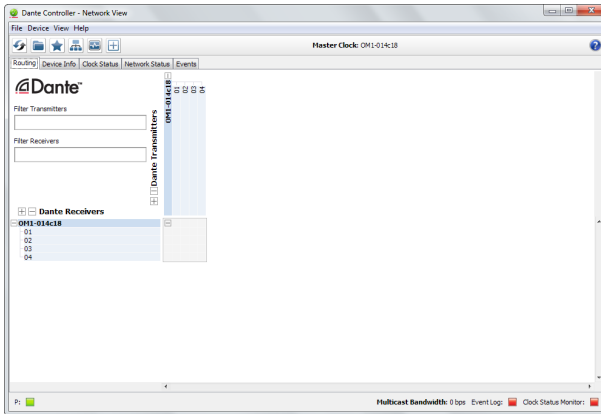
Незащищенный режим необходимо установить на печатной плате PRS-4OMI4:

1. нажмите и удерживайте около 8 секунд указанный переключатель (в красном кругу):



**Рис. 7.7: Настройка незащищенного режима PRS-40MI4**

2. PRS-40MI4 будет отображаться в представлении сети на контроллере Dante:



**Рис. 7.8: Контроллер Dante – представление сети с PRS-40MI4**



**Внимание!**

Если PRS-40MI4 (повторно) подключен к конференц-системе DICENTIS, описанную выше процедуру необходимо повторить еще раз при подключении к системе DCN-NG, поскольку он автоматически переводится в режим безопасности системой DICENTIS.

## 7.7 Интерфейс CobraNet LBB4404/00

С помощью CobraNet Discovery можно:

- с использованием компьютера находить IP-адреса устройств, которые подключены к сети CobraNet;
- с использованием компьютера изменять IP-адреса устройств, которые подключены к сети CobraNet;
- с использованием компьютера изменять микропрограмму устройств, которые подключены к сети CobraNet.



### **Замечание!**

Подразумевается, что пользователь понимает основы теории сетей CobraNet.

### **Обзор**

Для конфигурации интерфейса CobraNet используется меню конфигурации интерфейса CobraNet.



### **Замечание!**

Когда блокировка отсутствует (см. *Пульты переводчика DCN-IDECK, Страница 236 > Экраны меню*), аудиовходы интерфейса CobraNet отключены.

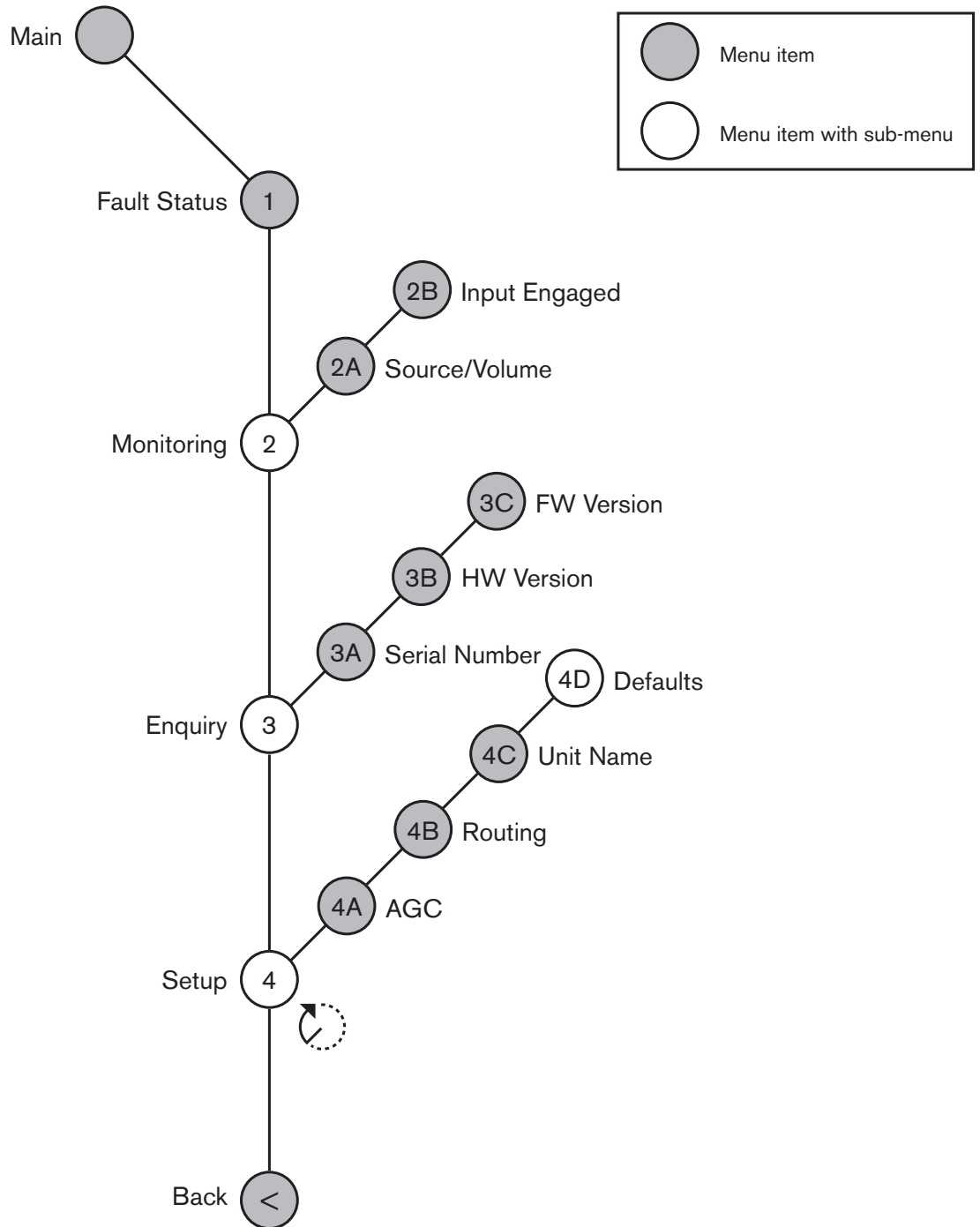


Рис. 7.9: Меню конфигурации

**Настройка**

Используйте пункт меню 4 Настройка для открытия вложенного меню настройки. Используйте пункты вложенного меню для конфигурации аудиорасширителя.



**Замечание!**

Чтобы открыть вложенное меню настройки, необходимо нажать и удерживать ручку более 3 с.

Пункт меню	Параметр	Значение	Описание
4A AGC	Вход: Вход 1 Вход 2 Вход 3 Вход 4	APU: Вкл., Выкл. Вкл., Выкл. Вкл., Выкл. Вкл., Выкл.	Включает и выключает автоматическую регулировку усиления (APU) аудиовходов.
4B Routing	Вход/выход: Вход 1 Вход 2 Вход 3 Вход 4 Выход 1 Выход 2 Выход 3 Выход 4	Канал: --, от 00 до 31, --, от 00 до 31 --, от 00 до 31 --, от 00 до 31 --, PA, от 00 до 31 --, PA, от 00 до 31 --, PA, от 00 до 31 --, PA, от 00 до 31	Канал, прикрепленный к аудиовходу или аудиовыходу интерфейса CobraNet (PA = система звукового оповещения).
4C Unit Name	---	Name: Cobranet* Customer name	Имя интерфейса CobraNet (макс. 16 символов).
4D Defaults	---	---	Открытие пункта меню Сброс

Табл. 7.83: Вложенное меню настройки (\* – по умолчанию)

### Заводские настройки

Используйте вложенное меню Заводские настройки для возврата к заводским настройкам всех параметров в меню конфигурации.

Пункт меню	Параметр	Значение	Описание
4D	Reset to defaults	No* Yes	Заводские настройки не возвращаются. Устанавливаются заводские настройки всех параметров. Имя устройства не сбрасывается.

Табл. 7.84: Вложенное меню заводских настроек (\* – по умолчанию)

### Автоматическая регулировка усиления (APU или AGC)

Пункт меню AGC (APU) используется для включения или отключения APU аудиовходов. При необходимости включите APU для аудиовходов, которые вводят внешние переводы в систему. APU обеспечивает номинальный уровень полученных переводов 9 дБВ (XLR), -6 дБВ (тюльпан). Если номинальный входной сигнал внешнего перевода высокий, звук внешних переводов будет слишком громким по сравнению со звуком «внутренних» переводов от пультов переводчика.



#### Замечание!

Когда аудиовходу назначен канал 00, система автоматически отключает APU для аудиовхода. Невозможно вручную включить APU для аудиовхода, к которому прикреплен канал 00.



**Замечание!**

Если две системы соединены аудиосоединениями (CobraNet, AEX или DEX), АРУ следует отключить.

## 7.8 CobraNet Discovery

**Обзор**

Установите CobraNet Discovery на компьютере, используя DVD, поставляемый с системой. DVD содержит программу автоматической установки.

Используя окно Configuration (Конфигурация), вы можете конфигурировать CobraNet Discovery. Для открытия окна Configuration (Конфигурация), перейдите в меню Tools > Options (Сервис > Параметры).

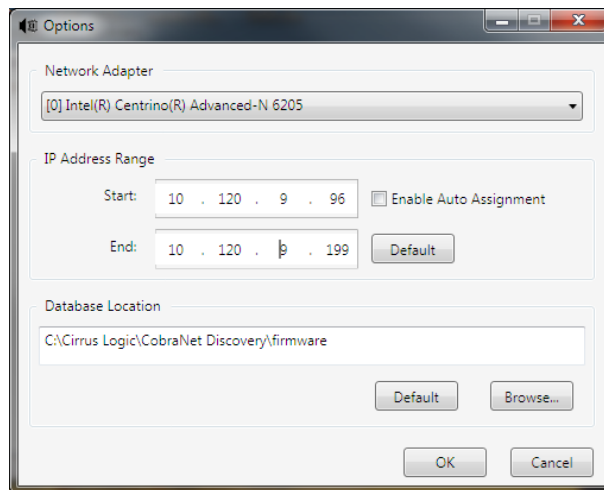


Рис. 7.10: Окно CobraNet™ Discovery

**Сетевой адаптер**

В блоке сетевого адаптера необходимо выбрать сетевую карту Ethernet компьютера, который используется для соединения с сетью CobraNet.

**IP-адреса**

При установке флажка в поле Enable Auto Assignment (Разрешить автоматическое назначение) в окне IP Address Range (Диапазон IP-адресов) CobraNet Discovery автоматически выдает адреса новым устройствам CobraNet. Можно установить диапазон автоматически выдаваемых IP-адресов в полях Start (Начало) и End (Конец).

**Замечание!**

При снятии флажка в поле Enable Auto Assignment (Разрешить автоматическое назначение) предоставляется доступ к полям Start (Начало) и End (Конец).

**Микропрограмма**

Обычно для микропрограммы обновление не требуется. Если все-таки необходимо обновить микропрограмму, следует использовать местоположение базы данных на компьютере.

### Пуск – CobraNet Discovery

Убедитесь, что компьютер, на котором установлена программа CobraNet Discovery, подключен к сети CobraNet. На компьютере перейдите в меню Start > Programs > CobraNet Discovery (Пуск> Программы > CobraNet Discovery). На мониторе компьютера отобразится окно CobraNet™ Discovery.

### Работа

В окне CobraNet™ Discovery отображаются устройства CobraNet в сети CobraNet и их параметры Ethernet.



### Замечание!

На мониторе компьютера отобразится окно CobraNet™ Discovery.

S	MAC Address	IP Address	errorCount	sysDescription
✓	00602b0286d9	130.139.72.7	0	Bosch CobraNet version 2.9.12 CM-1(m) rev 2
✗	00602b028767	130.139.72.1	0	Bosch CobraNet version 2.9.16 CM-1(m) rev 2
✓	00602b02e8b0	130.139.72.8	0	Bosch CobraNet version 2.9.16 CM-1(m) rev 3
✓	00602b02e8b6	130.139.72.3	2	Bosch CobraNet version 2.9.16 CM-1(m) rev 3
✓	00602b02e8d0	130.139.72.5	2	Bosch CobraNet version 2.9.16 CM-1(e) rev 3
✗	00602b0f54e2	130.139.72.6	0	Bosch CobraNet version 2.21.0 CM-1(a) rev 4

Devices: 6    Active: 4    Dead: 2

Рис. 7.11: Окно CobraNet™ Discovery

Ниже представленные данные, содержащиеся в списке.

1. S(tatus) – отображается состояние устройства CobraNet. Если в столбце состояния установлен зеленый флажок, устройство находится в активном состоянии. Если в столбце состояния установлен красный крестик, устройство находится в неактивном состоянии или отсоединено от сети.
2. MAC Address – отображается MAC-адрес устройства CobraNet.
3. IP Address – отображается IP-адрес устройства. Обычно, IP-адреса новых устройств – это 0.0.0.0. CobraNet Discovery может автоматически давать адреса новым устройствам.
4. sysDescription – отображается имя и версия микропрограммы устройства CobraNet.
5. errorCount – отображается количество ошибок устройства CobraNet со времени запуска CobraNet Discovery.

#### Чтобы уменьшить ширину столбца:

1. Нажмите и удерживайте левую кнопку мыши на правой границе заголовка столбца.
2. Переместите мышшь влево, чтобы уменьшить ширину столбца.
3. Отпустите левую кнопку мыши.

#### Чтобы увеличить ширину столбца:

1. Нажмите и удерживайте левую кнопку мыши на правой границе заголовка столбца.
2. Переместите мышшь вправо, чтобы увеличить ширину столбца.
3. Отпустите левую кнопку мыши.

#### Чтобы открыть интерактивную справку:

- Откройте X:\Cirrus Logic\CobraNet Discovery\Disco\_UserGuide\_14.pdf («X» – это буква жесткого диска).

## 7.9 Конфигурация CobraNet

CobraNet Discovery можно использовать для изменения параметров конфигурации в устройстве CobraNet.

За один раз можно настроить одно устройство CobraNet. Выберите устройство для настройки в главном окне CobraNet Discovery. Затем щелкните правой кнопкой мыши и выберите *Configure...* (Настроить...) или выберите *Configure...* (Настроить...) в меню *Tools* (Сервис). Также можно дважды щелкнуть кнопкой мыши по устройству, что вызовет диалоговое окно «Конфигурация».

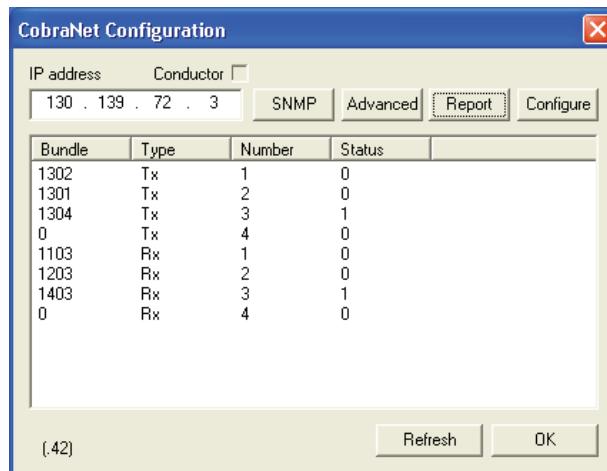


Рис. 7.12: Окно конфигурации устройства CobraNet

В данном диалоговом окне представлен каждый передатчик и приемник устройства, а также назначенный ему номер пакета или состояние приема. Ненулевое значение в столбце *состояния* указывает, что передатчик и приемник получает или отправляет пакет. Помимо информации о передатчике и приемнике в диалоговом окне отображается текущий назначенный устройству *IP-адрес*, а также состояние его проводника; если устройство является проводником для сети, будет установлен флажок *Conductor* (Проводник).

### Пакеты

Сеть CobraNet использует пакеты для передачи аудиосигналов. Интерфейс CobraNet может:

- получать 4 пакета из сети CobraNet (Rx); отправлять 4 пакета в сеть CobraNet (Tx).

### Пакеты приемника

Каждый пакет приемника может иметь 8 каналов пакета. К пакетным каналам пакета приемника можно подключить аудиовходы интерфейса CobraNet. Таким образом, аудиовходы принимают аудиосигналы из сети CobraNet и отправляют их в оптоволоконную сеть.

Для конфигурации пакета приемника интерфейса CobraNet выполните следующее:

1. Выделите строку с информацией о приемнике и нажмите кнопку *Configure* (Настроить). Или дважды щелкните строку с информацией о приемнике и нажмите кнопку *Configure* (Настроить).
2. В поле *Bundle Number* (Номер пакета) пакета приемника введите номер пакета, который пакет приемника должен брать из сети CobraNet.
3. Введите номер *подкарты*, к которой необходимо подключить пакет. Каналы приемника интерфейса CobraNet 1..4 соответствуют номерам подкарты 33..36.

4. *SubFormat* (Подформат) отображает состояние, полученное в пакете аудио. Для этого будет отображено состояние *Not Receiving* (Не получает) или текущая частота дискретизации, размер дискретизации и задержка передачи для полученного аудио. Цветные квадраты справа от отображающегося пункта *SubFormat* (Подформат) предоставят дальнейшую информацию о состоянии.
- **Зеленый** — указывает на получение аудио и должный уровень декодирования.
  - **Черный** — указывает на отсутствие получения аудио на этом канале.
  - **Красный** — указывает на получение аудио, но невозможность обработки. Обычно это происходит из-за получения аудиоданных, форматирование которых несовместимо с текущим операционным режимом получающего устройства, т.е. настройки частоты дискретизации и/или задержки передающего устройства отличаются от подобных настроек получающего. Если настройки задержки несовместимы, отображение цветных меняющихся между красным и черным индикаторов при периодическом нажатии кнопки *Refresh* (Обновить) является нормальным.

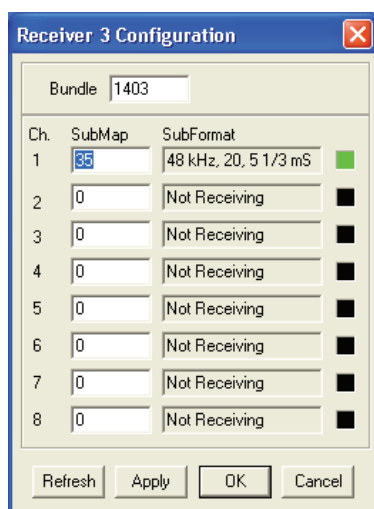


Рис. 7.13: Окно «Rx Configuration» (Конфигурация Rx)

### Пакеты передатчика

Каждый пакет передатчика может иметь 8 каналов пакета. К каналам пакетов пакета передатчика можно подключать аудиовыходы интерфейса CobraNet. Таким образом, аудиовыходы принимают аудиосигналы из оптоволоконной сети и отправляют их в сеть CobraNet.

Для конфигурации пакета передатчика интерфейса CobraNet выполните следующее:

1. Откройте диалоговое окно конфигурации *передатчика* из основного диалогового окна *конфигурации*, выделив строку с информацией о передатчике, затем нажмите кнопку *Configure* (Настроить) или дважды щелкните кнопкой мыши строку с информацией о передатчике.
2. В поле *Bundle Number* (Номер пакета) пакета передатчика введите номер пакета, отправляемого интерфейсом CobraNet в сеть CobraNet.
3. В поле *SubMap* (Подкарта) введите канал маршрутизации аудиосигнала, назначенный этому каналу пакета. Для установки значения «0» (не передавать данные) для всех каналов в пакете можно нажать кнопку *Clear All* (Очистить все). Каналы передатчика интерфейса CobraNet 1..4 соответствуют номерам *подкарты* 1..4.

4. Значение *SubFormat* (подформата) содержит информацию, определяющую размер дискретизации, частоту дискретизации и задержку передачи. Так как частота и задержка дискретизации должны быть согласованы с текущим значением переменной *modeRateControl* (назначается в диалоговом окне дополнительных параметров), это диалоговое окно позволяет только задать размер дискретизации и гарантирует, что частота и задержка дискретизации этой переменной будут согласованы со значением *modeRateControl*. Обычно размер дискретизации является одинаков для всех каналов в пакете, поэтому для установки одного значения для всех каналов можно выбрать параметр *All Same* (Все одинаково).
- **SubCount** (Подсчет) – эту переменную можно использовать для ограничения числа каналов, которые будут переданы в пакете. Значение по умолчанию равно «8», но может быть использовано любое значение от «0» до «8» для уменьшения уровня использования полосы пропускания при необходимости.
- **UnicastMode** (Одноадресный режим) – это значение можно использовать для вытеснения или изменения обычной одноадресной передачи в сравнении с последствиями многоадресной передачи назначенного номера пакета. Обычное значение по умолчанию – *Never Multicast* (Не использовать многоадресную).  
Доступные параметры:
  - **Always Multicast** (Всегда многоадресный) – все пакеты отправляются с помощью многоадресной передачи вне зависимости от номера пакета.
  - **Multicast over 1** (Многоадресная по 1) – если для получения этого пакета используется более одного приемника, будет использоваться многоадресная передача; в противном случае будет использоваться одноадресная.
  - **Multicast over 2** (Многоадресная по 2) – если для получения этого пакета используется более двух приемников, будет использоваться многоадресная передача; в противном случае будет использоваться одноадресная или мульти-одноадресная
  - **Multicast over 3** (Многоадресная по 3) – если для получения этого пакета используется более трех приемников, будет использоваться многоадресная передача; в противном случае будет использоваться одноадресная или мульти-одноадресная
  - **Multicast over 4** (Многоадресная по 4) – если для получения этого пакета используется более четырех приемников, будет использоваться многоадресная передача; в противном случае будет использоваться одноадресная или мульти-одноадресная.
  - **Never Multicast** (Не использовать многоадресную) – отправка только отдельного пакета с помощью одноадресной передачи.
  - **MaxUnicast** (Максимальная одноадресная) – это значение можно установить для ограничения числа пакетов мульти-одноадресной передачи, отправляемых этим передатчиком. Значение по умолчанию «1» с разрешенными значениями от 1 до 4.

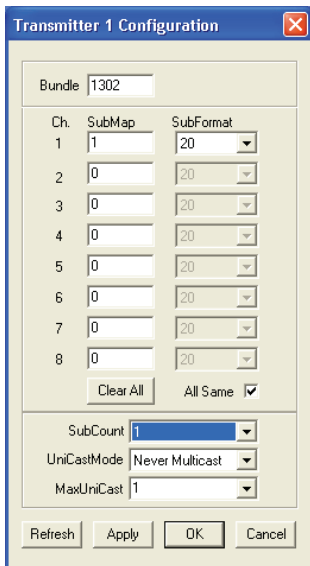


Рис. 7.14: Окно «Tx Configuration» (Конфигурация Tx)

Номер пакета	Описание
0	Пакет не используется.
от 1 к 255	Многоадресный пакет
от 256 к 65279	Одноадресный пакет

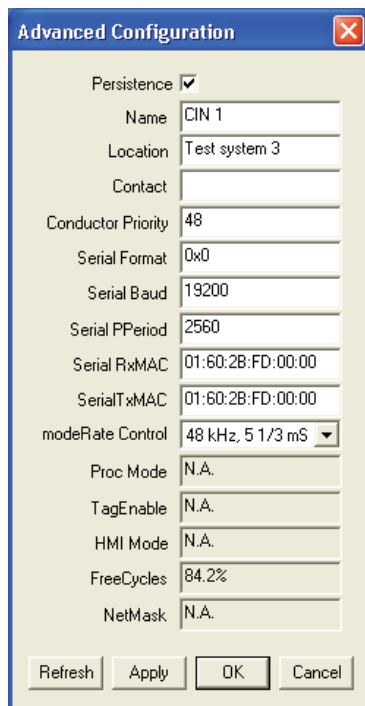
Табл. 7.85: Номера пакетов



**Замечание!**

Когда сеть CobraNet должна отправить пакет передатчика другому устройству в сети CobraNet, убедитесь, что пакет передатчика является одноадресным пакетом.

1. Используя окно *Tx Configuration* (Конфигурация Tx), можно изменять аудиовыходы, которые подключены к каналам пакетов.



Persistence	<input checked="" type="checkbox"/>
Name	CIN 1
Location	Test system 3
Contact	
Conductor Priority	48
Serial Format	0x0
Serial Baud	19200
Serial PPeriod	2560
Serial RxMAC	01:60:2B:FD:00:00
Serial TxMAC	01:60:2B:FD:00:00
modeRate Control	48 kHz, 5 1/3 mS
Proc Mode	N.A.
TagEnable	N.A.
HMI Mode	N.A.
FreeCycles	84.2%
NetMask	N.A.

Рис. 7.15: Окно конфигурации



**Замечание!**

Можно подключать аудиовыход к нескольким каналам пакета. При подключении аудиовыхода к нескольким каналам пакета система работает правильно.

2. Введите значения других параметров пакета передатчика.
3. Повторите шаги с 4 по 6 для других каналов пакета в пакете передатчика.

## 7.10 Беспроводная точка доступа DCN-WAP

Для конфигурирования беспроводной точки доступа используется меню конфигурации центрального блока управления.

### Идентификатор системы



#### Замечание!

Установите правильный идентификатор системы перед выполнением установки системы (см. *Инициализация, Страница 185*). При изменении идентификатора системы после выполнения инициализации необходимо снова выполнить инициализацию.

Установите идентификатор системы с помощью пункта меню 8J. Смежные системы должны иметь различные идентификаторы системы и различные несущие частоты.

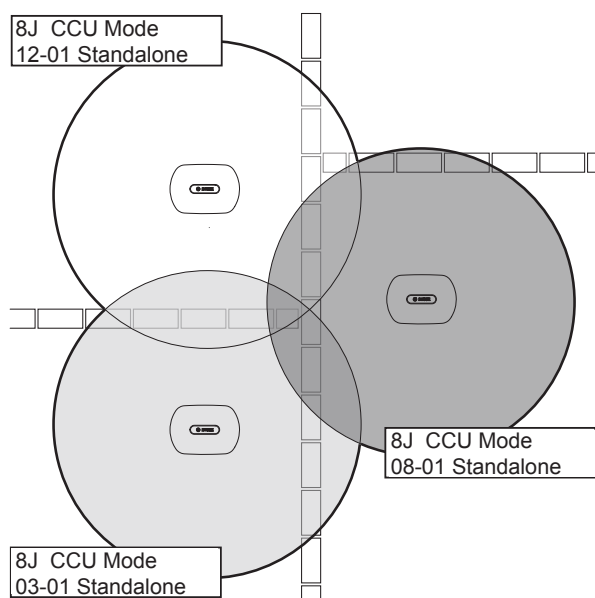


Рис. 7.16: Идентификаторы системы для смежных систем

#### Несущая

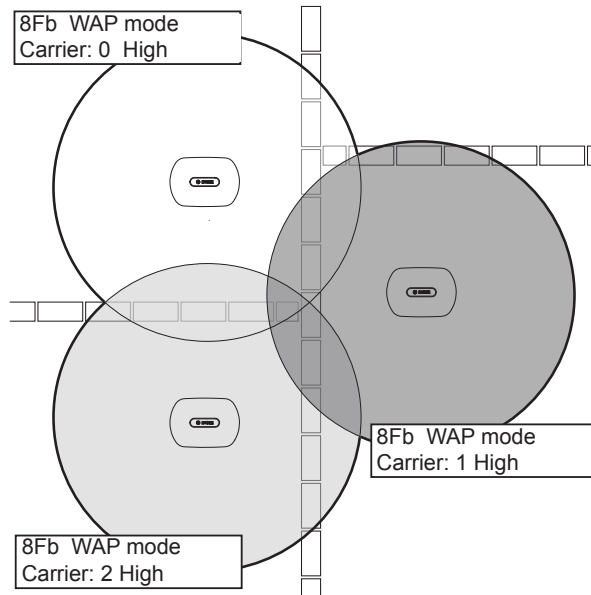
Несущая частота беспроводной точки доступа устанавливается с помощью пункта меню 8Fb WAP. Смежные системы должны иметь различные несущие частоты и различные идентификаторы системы.



#### Замечание!

Если смежные системы используют одну и ту же несущую частоту, они должны находиться на расстоянии не менее 500 м друг от друга.





**Рис. 7.17: Несущие частоты для смежных систем**

Можно изменить несущую частоту после выполнения инициализации системы (см. *Инициализация, Страница 185*).



**Замечание!**

Изменение несущей частоты во время дискуссии или конференции может привести к короткому прерыванию передачи аудио.

**Значение мощности**

Беспроводная точка доступа имеет стандартную максимальную зону охвата 30 м x 30 м. Для точного определения зоны охвата можно использовать комплект для проверки зоны охвата. Максимальная зона охвата беспроводной точки доступа зависит от ее мощности. Мощность беспроводной точки доступа устанавливается с помощью пункта меню 4Kd WAP.

<b>Значение</b>	<b>Стандартная зона охвата (м)</b>
Высокий	30 x 30
Средний	20 x 20
Низкий	10 x 10
Выкл.	0

**Табл. 7.86:** Значение мощности

Можно изменить значение мощности после выполнения инициализации системы (см. *Инициализация, Страница 185*). При уменьшении значения мощности некоторые беспроводные устройства могут показывать, что они не могут найти беспроводную сеть.

## 7.11 Пульты для конференций DCN-CON

### Функция восстановления канала

Используйте место пайки S300 для включения или отключения функции восстановления канала переключателя каналов пульта для конференций.



#### Замечание!

DCN-CON не имеет переключателя каналов.

Место пайки	Описание
Не запаяно*	Функция восстановления канала отключена. При включении переключателя каналов он автоматически выбирает канал 0 (зал заседаний).
Запаяно	Функция восстановления канала включена. При включении переключателя каналов он автоматически выбирает последний известный канал.

Табл. 7.87: Место пайки S300 (\* – по умолчанию)

Например, можно включить эту функцию, когда все участники и председатель имеют фиксированный номер места.



#### Замечание!

Пульт для конференций сохраняет все изменения каналов через 5 с.



#### Замечание!

Когда последний известный номер канала больше, чем максимальное доступное количество каналов, переключатель каналов автоматически переходит на канал 0. Когда последний известный канал становится доступным, он восстанавливается только в том случае, если пользователь не задействовал кнопки переключателя каналов.

### Функция автоматического перехода в режим ожидания

Используйте место пайки S302 для включения или отключения функции автоматического перехода в режим ожидания переключателя каналов пульта для конференций.



#### Замечание!

DCN-CON не имеет переключателя каналов.

Место пайки	Описание
Не запаяно*	Функция автоматического перехода в режим ожидания включена. Когда наушники отключены, переключатель каналов отключен.

Место пайки	Описание
Запаяно	Функция автоматического перехода в режим ожидания отключена. Когда наушники отключены, переключатель каналов остается включенным.

**Табл. 7.88:** Место пайки S302 (\* – по умолчанию)

Пульт для конференций обнаруживает наличие наушников с переключателем в разъеме для наушников. Когда наушники подключены, переключатель замкнут.

#### Снижение уровня наушников

Используйте место пайки S303 для включения или отключения снижения уровня наушников, подключенных к пульту для конференций.

Место пайки	Описание
Не запаяно*	Снижение уровня наушников отключено. Когда горит красное светодиодное кольцо микрофона, снижение уровня наушников отсутствует.
Запаяно	Снижение уровня наушников включено. Когда горит красное светодиодное кольцо микрофона, снижение уровня наушников составляет 18 дБ.

**Табл. 7.89:** Место пайки S303 (\* – по умолчанию)

Например, можно включить эту функцию, чтобы избежать акустической обратной связи между микрофоном и наушниками пульта для конференций.



#### Замечание!

Чтобы показать, что у выступающего в данный момент участника осталась только одна минута, красное светодиодное кольцо может мигать. В течение этого периода снижение уровня наушников остается включенным.



#### Замечание!

Подразумевается, что пользователь понимает основы теории сетей CobraNet.

## 7.12

### Дискуссионные пульты DCN-DIS и DCN-WD

Используя CNConfig, можно с помощью компьютера изменять значения параметров устройств CobraNet.

#### Внутренние настройки

Дискуссионный пульт можно настроить с помощью переключателей конфигурации в нижней части дискуссионного пульта.



#### Замечание!

Внутренние настройки применяются к дискуссионному пульту. Когда дискуссионный пульт находится в режиме двух участников, внутренние настройки одинаковы для обоих участников.

I	II	Внутренняя настройка
2	1	Чувствительность микрофона. Значение по умолчанию: 0 дБ.
2	2	Функция восстановления канала/громкости. Значение по умолчанию: отключено.
2	3	Снижение уровня наушников. Значение по умолчанию: отключено.

Табл. 7.90: Внутренние настройки

**Замечание!**

Центральный блок управления не сохраняет внутренние настройки дискуссионных пультов. После установки режима дискуссионный пульт сохраняет внутренние настройки.

**Чувствительность микрофона**

Когда переключатели конфигурации находятся в правильном положении, можно отрегулировать чувствительность микрофона дискуссионного пульта в диапазоне от -2 дБ до 2 дБ.

- Для увеличения чувствительности микрофона на 0,5 дБ нажмите кнопку громкости >.
- Для уменьшения чувствительности микрофона на -0,5 дБ нажмите кнопку громкости <.
- Цвет светодиода кнопки микрофона показывает чувствительность микрофона.

Значение в дБ	Цвет светодиода кнопки микрофона
-2,0	Красный
-1,5	Выкл.
-1,0	Оранжевый
-0,5	Выкл.
0,0	Желтый
0,5	Выкл.
1,0	Светло-зеленый
1,5	Выкл.
2,0	Зеленый

Табл. 7.91: Регулировка чувствительности микрофона.

**Замечание!**

Если дискуссионный пульт имеет два набора кнопок громкости, конфигурирование чувствительности микрофона выполняется с помощью правого набора кнопок громкости. Чувствительность микрофона не может быть настроена с помощью левого набора кнопок громкости.

**Функция восстановления канала/громкости.**

Когда переключатели конфигурации находятся в правильном положении, можно включить или выключить функцию восстановления канала/громкости дискуссионного пульта и подключения микрофонов беспроводного дискуссионного пульта.

- Чтобы включить функцию восстановления канала/громкости/наушников, нажмите кнопку громкости > (светодиодный индикатор вокруг кнопок микрофона загорится зеленым цветом). При включении дискуссионного пульта он автоматически выберет последние известные канал и громкость.
- Чтобы отключить функцию восстановления канала/громкости, нажмите кнопку громкости < (светодиодный индикатор вокруг кнопок микрофона загорится красным цветом). При включении дискуссионного пульта он автоматически выберет канал 0 (зал заседаний) и установит громкость на -18 дБ.

**Замечание!**

Если дискуссионный пульт имеет два набора кнопок громкости, конфигурирование функции восстановления канала/громкости выполняется с помощью правого набора кнопок громкости. Функция восстановления канала/громкости не может быть настроена с помощью левого набора кнопок громкости.

Например, можно включать эту функцию в дискуссиях, когда все участники и председатель имеют фиксированный номер места или дискуссионного пульта.

**Снижение уровня наушников**

Когда переключатели конфигурации находятся в правильном положении, можно включить или выключить снижение уровня наушников дискуссионного пульта.

- Чтобы включить снижение уровня наушников, нажмите кнопку громкости > (светодиодный индикатор вокруг левой кнопки микрофона загорится зеленым цветом). При включении микрофона снижение уровня наушников составляет 18 дБ.

**Замечание!**

Когда дискуссионный пульт находится в режиме двух участников (см. раздел «Для двух участников» в этом разделе) и снижение уровня наушников включено:

Сигнал, который отправляется на левый разъем наушников, уменьшается при нажатии на левую кнопку микрофона. Сигнал, который отправляется на правый разъем наушников, не уменьшается.

Сигнал, который отправляется на правый разъем наушников, уменьшается при нажатии на правую кнопку микрофона. Сигнал, который отправляется на левый разъем наушников, не уменьшается.

Чтобы отключить снижение уровня наушников, нажмите кнопку громкости < (светодиодный индикатор вокруг левой кнопки микрофона загорится красным цветом). При включении микрофона снижение уровня наушников отсутствует.

**Замечание!**

Если дискуссионный пульт имеет два набора кнопок громкости, конфигурирование снижения уровня наушников выполняется с помощью правого набора кнопок громкости. Снижение уровня наушников не может быть настроено с помощью левого набора кнопок громкости.

Например, можно включить эту функцию, чтобы избежать акустической обратной связи между микрофоном и наушниками дискуссионного пульта.

**Режимы дискуссионного пульта**

Режим дискуссионного пульта можно настроить с помощью переключателей конфигурации в нижней части дискуссионного пульта. Каждый тип дискуссионного пульта может работать в ряде режимов.

Для выполнения конфигурации беспроводного дискуссионного пульта необходимо извлечь аккумуляторную батарею. Используйте следующую процедуру.

1. В случае DCN-WD извлеките аккумуляторную батарею из беспроводного дискуссионного пульта. В случае DCN-DIS отключите блок от системы.



#### Замечание!

Если не удалить аккумуляторную батарею, это может привести к неправильной работе беспроводного дискуссионного пульта.

2. Измените режим дискуссионного пульта.
3. Повторно установите аккумуляторную батарею DCN-WD (см. *Дискуссионные пульты (беспроводные) DCN-WD, Страница 136*). Или подключите DCN-DIS.

I	II	Режим
1	1	Для одного участника
1	3	Для председателя
3	1	Для двух участников
3	3	Для одного участника с дополнительным управлением

Табл. 7.92: Режимы

См. *Дискуссионные пульты DCN-DIS и DCN-WD, Страница 101* для получения сведений о замене кнопки.

#### Для одного участника

Когда дискуссионный пульт находится в режиме одного участника, он действует как устройство для одного участника. Все типы дискуссионных пультов можно поместить в режим одного участника. При помещении дискуссионного пульта в режим одного участника также необходимо установить кнопки микрофона по умолчанию.



Рис. 7.18: Кнопка микрофона по умолчанию

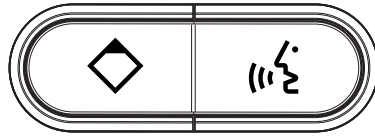


#### Замечание!

Все дискуссионные пульты поставляются с кнопкой микрофона по умолчанию.

#### Для председателя

Когда дискуссионный пульт находится в режиме председателя, он действует как устройство для одного председателя. Все типы дискуссионных пультов можно поместить в режим председателя. При помещении дискуссионного пульта в режим председателя также необходимо установить кнопки DCN-DISBCM.



**Рис. 7.19: Кнопки DCN-DISBCM**

Единственное различие между дискуссионными пультами для председателя и участника – это наличие кнопки приоритета слева от кнопки для микрофона. С помощью кнопки приоритета председатель может отключить микрофоны всех устройств участников. Одновременно кнопка приоритета включает микрофон председателя. Система имеет возможность:

- воспроизводить сигнал привлечения внимания, когда председатель нажимает кнопку приоритета;
- стирать список заявок на выступление и список выступающих, когда председатель нажимает кнопку приоритета.

Дополнительная информация приведена в *Центральные блоки управления DCN-CCU2 и DCN-CCUB2, Страница 191*.



**Замечание!**

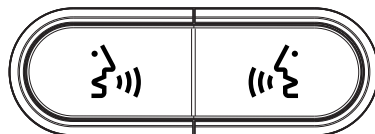
Кнопка DCN-DISBCM поставляется с инструментом, который можно использовать для удаления старых кнопок с дискуссионного пульта.

**Для двух участников**

Когда дискуссионный пульт находится в режиме двух участников, он действует как устройство для двух участников. Система рассматривает дискуссионный пульт как два отдельных устройства, но дает дискуссионному пульта только один адрес. Только следующие типы дискуссионных пультов можно поместить в режим двух участников:

- DCN-DISD
- DCN-DISDCS
- DCN-WDD
- DCN-WDDCS

При помещении дискуссионного пульта в режим двух участников также необходимо установить кнопки DCN-DISBDD.



**Рис. 7.20: Кнопки DCN-DISBDD**



**Замечание!**

Кнопки DCN-DISBDD поставляется с инструментом, который можно использовать для удаления старых кнопок с дискуссионного пульта (см. *Дискуссионные пульта DCN-DIS и DCN-WD, Страница 101*).

**Для одного участника с дополнительным управлением**

Когда дискуссионный пульт находится в режиме одного участника с дополнительным управлением, он действует как устройство для одного участника. Участник может использовать левую кнопку микрофона в качестве вспомогательной кнопки. Например, для включения индикатора.

**Замечание!**

Когда участник нажимает вспомогательную кнопку, вспомогательная кнопка создает событие. Используйте открытый интерфейс для программирования действий, которые должны быть запущены этим событием. Инструкции по программированию открытого интерфейса приведены в соответствующем руководстве пользователя программного обеспечения.

Только следующие типы дискуссионных пультов можно поместить в режим одного участника с дополнительным управлением:

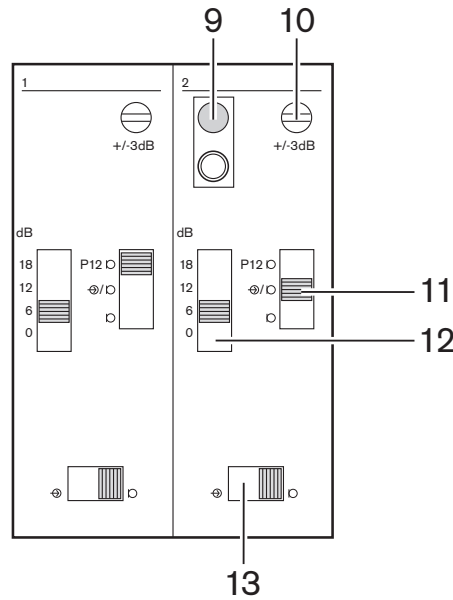
- DCN-DISD
- DCN-DISDCS
- DCN-DISV
- DCN-DISVCS
- DCN-WDD
- DCN-WDDCS
- DCN-WDV
- DCN-WDVCS

При помещении дискуссионного пульта в режим одного участника с дополнительным управлением также необходимо установить две кнопки микрофона (см. *Дискуссионные пульта DCN-DIS и DCN-WD, Страница 101*). Например, можно использовать кнопки DCN-DISBCM.



## 7.13 Двойной интерфейс участника DCN-DDI

Удалите крышку двойного интерфейса участника, чтобы получить доступ к элементам управления внутри.



**Рис. 7.21: Внутренние настройки**

1. Переключатель деинициализации – стирание адреса двойного интерфейса участника (см. *Инициализация, Страница 185*). Когда двойной интерфейс участника не имеет адреса, красный светодиод, прилегающий к переключателю деинициализации, горит.
2. Потенциометр для регулировки входа – регулировка чувствительности аудиовхода.
3. Переключатель типа входа – установка типа аудиовхода.

Положение	Описание
Вверху	Симметричный сигнал с фантомным источником питания
Центральный	Симметричный сигнал без фантомного источника питания
Внизу	Несимметричный сигнал*

**Табл. 7.93:** Переключатель типа входа (\* – по умолчанию)

1. Переключатель для регулировки входа – установка чувствительности аудиовхода.
2. Переключатель уровня сигнала – установка уровня сигнала аудиовхода.

Положение	Описание
Левый	Сигнал уровня линии
Правый	Сигнал микрофона*

**Табл. 7.94:** Переключатель уровня сигнала (\* – по умолчанию)

Количество и тип устройств, которые можно подключить к двойному интерфейсу участника, зависит от выбранного режима. Режим можно установить переключателем режимов.

№	Режим
0*	Для двух участников
1	Для председателя
2	Для двух участников, с одним микрофоном
3	Для двух участников, с выключенными громкоговорителями
4	Для одного участника
5	Устройство на входе
6	Устройство на выходе
7	Шумовой микрофон

Табл. 7.95: Переключатель уровня сигнала (\* – по умолчанию)

**Для двух участников**

Когда двойной интерфейс участника находится в режиме двух участников, он действует как устройство для двух участников. Система рассматривает двойной интерфейс участника как два отдельных устройства, но дает двойному интерфейсу участника только один адрес. На рисунке показан типичный пример.

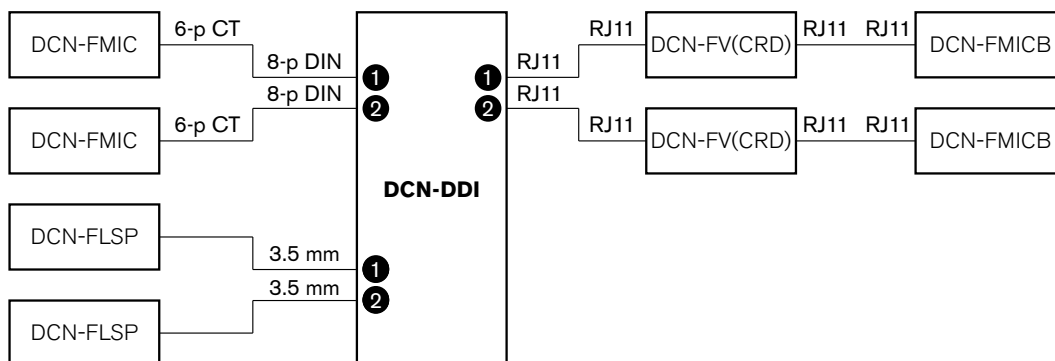


Рис. 7.22: Режим двух участников (0) и режим двух участников, с выключенными обоими громкоговорителями (3)

Когда аудиовход 1 включен, интерфейс двух участников отключает аудиовыход 1. Когда аудиовход 2 включен, интерфейс двух участников отключает аудиовыход 2.

**Для председателя**

Когда двойной интерфейс участника находится в режиме председателя, он действует как устройство для одного председателя. В режиме председателя можно соединить 2 аудиовхода. На рисунке показан типичный пример.

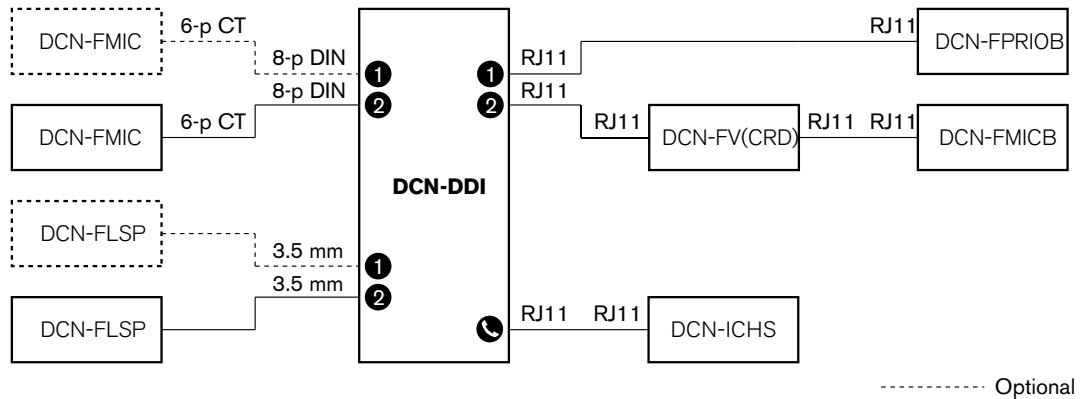


Рис. 7.23: Режим председателя (1)

**Для двух участников, с одним микрофоном**

Когда двойной интерфейс участника находится в режиме двух участников, с одним микрофоном, он действует как устройство для двух участников, которые совместно используют 1 аудиовход. Два участника могут включать или отключать аудиовход своими кнопками микрофона. На рисунке показан типичный пример.

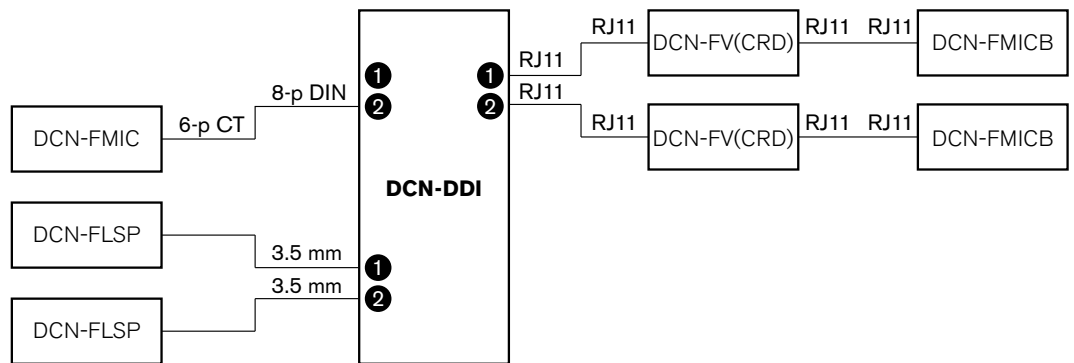


Рис. 7.24: Режим для двух участников, с одним микрофоном (2)



**Замечание!**

Необходимо замкнуть место пайки DCN-FMIC (см. *Панель для подключения микрофона DCN-FMIC, Страница 233*), когда: DCN-FMIC подключается к двойному интерфейсу участника и двойной интерфейс участника находится в режиме двух участников, с одним микрофоном.

**Для двух участников, с выключенными обоими громкоговорителями**

Этот режим такой же, как режим двух участников, но оба громкоговорителя выключены, когда один из микрофонов активный. Это предотвращает ненужную обратную связь в системе.

**Для одного участника**

Когда двойной интерфейс участника находится в режиме одного участника, он действует как устройство для одного участника. На рисунке показан типичный пример.

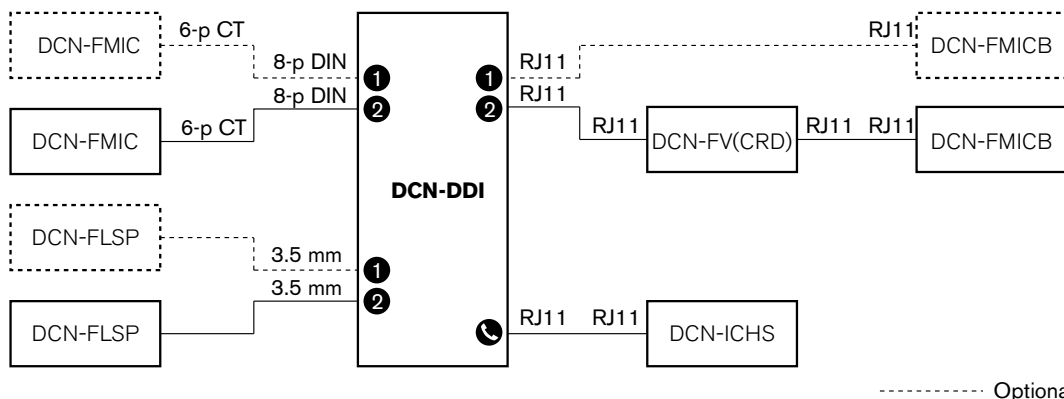


Рис. 7.25: Режим одного участника (4)

Можно подключить дополнительную панель управления микрофоном DCN-FMICB. Участник может использовать панель управления микрофоном в качестве вспомогательной кнопки. Например, для включения индикатора.



**Замечание!**

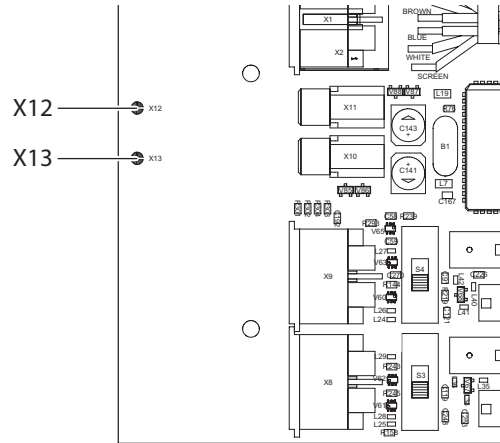
Участник может нажать вспомогательную кнопку для запуска события. Используйте открытый интерфейс для программирования события (см. соответствующее руководство пользователя программного обеспечения).

**Громкоговорители всегда активны**

По умолчанию звук громкоговорителя отключен, когда включен соответствующий микрофон. Это предотвращает ненужную обратную связь в системе. Однако для отмены отключения звука подключите место пайки для соответствующего громкоговорителя.

Место пайки	Открытый	Запаяно
(X13)	Звук левого громкоговорителя отключен, когда микрофон включен	Левый громкоговоритель всегда включен
(X12)	Звук правого громкоговорителя отключен, когда микрофон включен	правый громкоговоритель всегда включен

Табл. 7.96: Места пайки



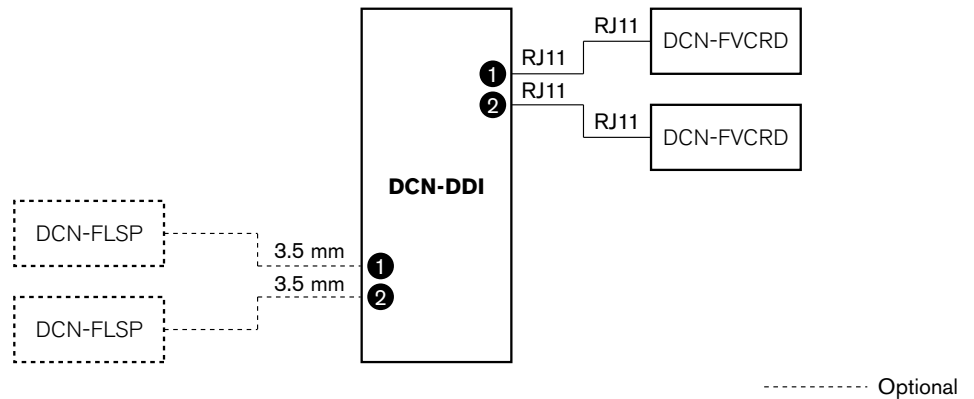
**Рис. 7.26: Внутренняя часть, вид сверху**

**Устройство на входе**

Когда двойной интерфейс участника находится в режиме устройства на входе, он действует как устройство, которое используется на входе в помещение для создания списка присутствующих. На рисунке показан типичный пример.

**Устройство на выходе**

Когда двойной интерфейс участника находится в режиме устройства на выходе, он действует как устройство, которое используется на выходе из помещения для завершения списка присутствующих. На рисунке показан типичный пример.



**Рис. 7.27: Режим устройства на входе и режим устройства на выходе (5 и 6)**

**Шумовой микрофон**

Когда двойной интерфейс участника находится в режиме шумового микрофона, сигнал подключенного входа отправляется в зал заседаний, когда все другие микрофоны в системе отключены. На рисунке показан типичный пример.



**Замечание!**

Подключенная панель для подключения микрофона DCN-FMICB не может включить или выключить аудиовход. Можно использовать подключенную панель DCN-FMICB для предоставления адреса интерфейсу участника (см. *Инициализация, Страница 185*).

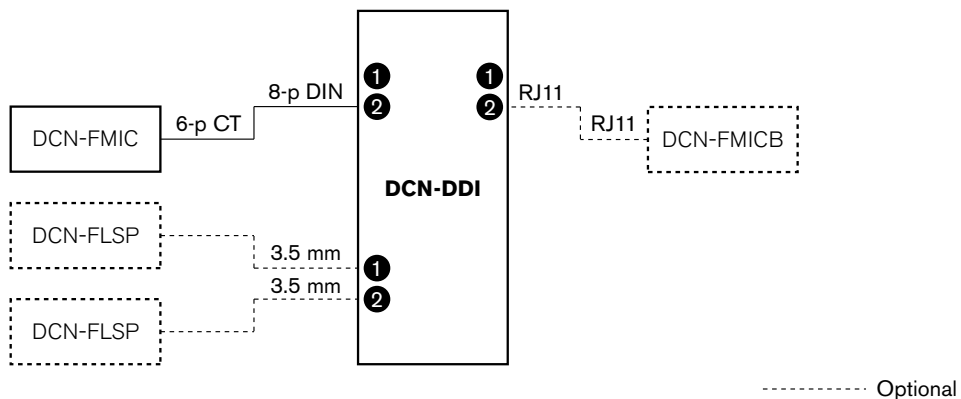


Рис. 7.28: Режим шумового микрофона (7)

## 7.14

### Панель для подключения микрофона DCN-FMIC

Используйте место пайки для включения или отключения зеленого светодиодного кольца подключенного съемного микрофона DCN-MICL или DCN-MICS (также см. *Съемные микрофоны DCN-MICL, DCN-MICS, Страница 268*).

Место пайки	Описание
Не запаяно*	Зеленое светодиодное кольцо подключенного съемного микрофона DCN-MICL или DCN-MICS включено.
Запаяно	Зеленое светодиодное кольцо подключенного съемного микрофона DCN-MICL или DCN-MICS не включено.

**Табл. 7.97:** Место пайки (\* – по умолчанию)

Когда панель для подключения микрофона подключена к двойному интерфейсу участника, который находится в режиме двух участников с одним микрофоном, необходимо отключить зеленое светодиодное кольцо. Если не отключить светодиодное кольцо, светодиодное кольцо подключенного микрофона не может показать правильное состояние. Например, участник 1 включает микрофон (красный), а затем участник 2 подает заявку на выступление (зеленый). Хотя микрофон включен, зеленое светодиодное кольцо загорается, когда участник 2 нажимает кнопку микрофона.

## 7.15 Переключатель каналов DCN-FCS

Со стороны компонентов на печатной плате переключателя каналов находятся места пайки. С помощью этих мест пайки можно настроить переключатель каналов.

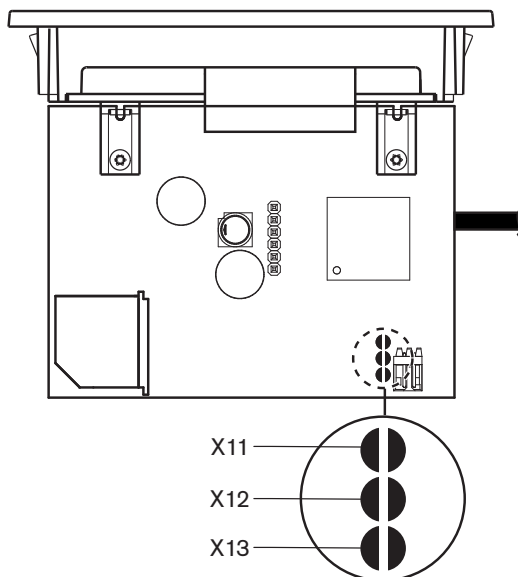


Рис. 7.29: Места пайки

Место пайки	Функция
X11	Функция автоматического перехода в режим ожидания.
X12	Функция увеличения/уменьшения громкости.
X13	Функция восстановления канала/громкости.

Табл. 7.98: Места пайки

### Функция автоматического перехода в режим ожидания

Используйте место пайки X11 для включения или отключения функции автоматического перехода в режим ожидания переключателя каналов.

Место пайки	Функция
Не запаяно*	Функция автоматического перехода в режим ожидания включена. Когда наушники отключены, переключатель каналов отключен.
Запаяно	Функция автоматического перехода в режим ожидания отключена. Когда наушники отключены, переключатель каналов остается включенным.

Табл. 7.99: Место пайки X13 (\* – по умолчанию)



### Замечание!

При использовании переключателя каналов для записи аудио необходимо замкнуть место пайки X11.



Переключатель каналов измеряет полное сопротивление между контактами 1 и 2 разъема наушников (см. *19-дюймовые устройства*, Страница 117 > Наушники). Если полное сопротивление меньше 1 кОм, переключатель каналов определяет присутствие наушников.

#### Увеличение/уменьшение громкости

С помощью места пайки X12 можно включить или отключить функцию увеличения/уменьшения громкости переключателя каналов.

Место пайки	Функция
Не запаяно*	Функция увеличения/уменьшения громкости включена. При нажатии на кнопку увеличения (уменьшения) громкости в течение более 0,25 с уровень громкости увеличивается (уменьшается) со скоростью 12 дБ в секунду.
Запаяно	Функция увеличения/уменьшения громкости отключена. При нажатии на кнопку увеличения (уменьшения) громкости уровень громкости увеличивается (уменьшается) на 1 дБ.

Табл. 7.100: Место пайки X12 (\* – по умолчанию)

#### Функция восстановления канала/громкости.

Используйте место пайки X13 для включения или отключения функции восстановления канала/громкости переключателя каналов.

Место пайки	Функция
Не запаяно*	Функция восстановления канала/громкости отключена. При включении переключателя каналов он автоматически: <ul style="list-style-type: none"> <li>– выбирает канал 0 (зал заседаний);</li> <li>– устанавливает уровень громкости на -18 дБ.</li> </ul>
Запаяно	Функция увеличения/уменьшения громкости отключена. При нажатии на кнопку увеличения (уменьшения) громкости уровень громкости увеличивается (уменьшается) на 1 дБ. <ul style="list-style-type: none"> <li>– Выбирается последний известный канал.</li> <li>– Устанавливается последний известный уровень громкости.</li> </ul>

Табл. 7.101: Место пайки X13 (\* – по умолчанию)

Например, можно включить эту функцию, когда все участники и председатель имеют фиксированный номер места.



#### Замечание!

Переключатель каналов сохраняет все изменения каналов через 5 с.



#### Замечание!

Если последний известный номер канала больше, чем максимальное доступное количество каналов, переключатель каналов автоматически переходит на канал 0. Когда последний известный канал становится доступным, он восстанавливается только тогда, если пользователь не задействовал кнопки переключателя каналов.

## 7.16 Пульты переводчика DCN-IDESK

Перед началом дискуссии или конференции переводчика параметры переводчика и системы пульта переводчика можно установить вручную в режиме установки пульта.

### Обзор

Режим установки пульта состоит из ряда меню, в которых необходимо выбрать параметры. Некоторые меню применимы только к настраиваемому пульту, тогда как другие меню относятся ко всем пультам переводчика в системе.

Меню	Описание	Область действия
a	Язык пользователя	Система
b	Номер кабины переводчика	Пульт
c	Номер пульта	Пульт
d	Количество каналов	Система
e	Список языков	Система
f	Языковые каналы	Система
g	Исходящий канал А	Пульт
h	Исходящий канал В	Пульт
j	Количество кабин с функцией автореле	Система
k	Кабины с функцией автореле	Система
l	Блокировки микрофонов	Система
m	Сигнализация о запросе "Говорите медленнее"	Система
n	Сигнализация «Требуется помощь»	Система
o	Таймер выступления	Пульт
p	Источник микрофона	Пульт

Табл. 7.102: Меню режима установки



#### Замечание!

В системах на основе компьютера только меню a, b, c, o и p должны конфигурироваться вручную на каждом пульте. Все другие меню можно настроить с компьютера, если используется пакет программного обеспечения DCN-SWSI.



#### Замечание!

Системы на основе компьютера, использующие программный модуль для синхронного перевода, имеют расширенные возможности управления и предварительной установки по сравнению с автономной системой перевода.



#### Замечание!

Описание программного модуля для синхронного перевода выходит за рамки данного руководства. См. подробную информацию об этом программном обеспечении в руководстве по нему.

**Запуск режима установки**

1. Убедитесь, что пульт переводчика имеет адрес (см. *Инициализация, Страница 185*).
2. Одновременно нажмите кнопку предварительного выбора канала b и кнопку выбора выхода B. Запустится режим установки пульта переводчика.
3. На дисплее отобразится:

```
Installation mode. Use dial and <> [ ] to
change options. ← → to change page.
← → <> [ ] →
```



**Замечание!**

Некоторые экраны режима установки влияют на все пульты переводчика в системе; одновременно в режиме установки может быть только один пульт переводчика.

4. Когда один из пультов переводчика в системе уже находится в режиме установки, на дисплее отображается:

```
Installation menu is in use by another
interpreter desk or the system is busy.
Please try again later.
```

**Навигация в режиме установки**

В режиме установки доступно только небольшое количество элементов управления (см. *Пульты переводчика DCN-IDECK, Страница 51*).

Управление	Функция
Первичная ручка	Выбор параметра(ов) меню
Кнопка предварительного выбора канала a	Переход в предыдущее меню
Кнопка предварительного выбора канала b	Переход в следующее меню
Кнопка предварительного выбора канала d	Очистка текущего выбора
Кнопка предварительного выбора канала e	Ввод текущего выбора
Кнопка выбора выхода B	Выход из режима установки

**Табл. 7.103:** Элементы управления в режиме установки

**Процедуры конфигурации**

Чтобы выбрать необходимые параметры в меню установки для конфигурации пульта переводчика, выполните следующее:

1. Нажмите кнопки предварительного выбора канала a и b для перехода в необходимое меню установки. Устанавливаемый параметр заключен в квадратные скобки, например, [параметр].
2. Нажмите кнопку предварительного выбора канала d для очистки установленного параметра. Квадратные скобки изменятся на угловые скобки, например, <параметр>. Это показывает, что можно сделать другой выбор с помощью первичной ручки.
3. Поверните первичную ручку для перехода к необходимому параметру. Когда необходимый параметр выбран, нажмите кнопку предварительного выбора канала e. Угловые скобки изменятся на квадратные скобки.

**Экраны меню**

**Меню a**

Меню a устанавливает языка отображение пульта переводчика, когда он находится в режиме установки. Язык устанавливается для всех пультов переводчика в системе.

```
Select language: [ENGLISH] DEUTSCH
FRANCAIS ITALIANO ESPANOL NEDERLANDS  a
[←] [→] [↔] [□] [↵]
```

**Меню b**

Меню b задает пульт переводчика кабине переводчика. Это необходимо для постановки пультов переводчиков в очередь.

```
Select booth number:
Booth [ 1 ] of 31  b
[←] [→] [↔] [□] [↵]
```



**Замечание!**

Если кабина переводчика заполнена, ввод невозможен и отклик не дается.

**Меню c**

Меню c задает номер пульта устройству в кабине переводчика. Это необходимо для постановки пультов переводчиков в очередь.

```
Select desk number:
[1] 2 3 4 5 6  c
[←] [→] [↔] [□] [↵]
```



**Замечание!**

Если номер пульта уже используется, ввод невозможен и отклик не дается.

**Меню d**

```
Select number of channels:
[26] channels  d
[←] [→] [↔] [□] [↵]
```

Меню d устанавливает количество необходимых языковых каналов в системе. Количество устанавливается для всех пультов переводчика в системе.

Количество каналов по умолчанию в системе, не имеющей управляющего компьютера, составляет 26.

Язык	≤ 26	27	28	29	30	31
Источник	4	3	2	1	1	1
Внутренняя связь	1	1	1	1	0	0
Участник	1	1	1	0	0	0

**Табл. 7.104:** Каналы

**Меню e**

Меню e устанавливает список языков, используемых для отображения на дисплее пульта переводчика. Список языков устанавливается для всех пультов переводчика в системе.

```
Select language list:
[ENGLISH] FRENCH ORIGINAL  e
[←] [→] [↔] [□] [↵]
```

**Меню f**

Меню f задает язык конкретному каналу. Количество каналов, для которых может быть задан язык, такое же, что и количество каналов, установленное в меню d. Список языков устанавливается для всех пультов переводчика в системе.

```
Select language for channel 1:
[ALB - Albanian] f
← → <> [ ] ↵
```

```
Select language for channel 30:
[DUT - DUTCH] f
← → <> [ ] ↵
```

Если язык задан каналу a, на дисплее появляется звездочка. Например:

```
Select language for channel 30:
[DUT - DUTCH] * f
← → <> [ ] ↵
```

**Меню g**

Меню g задает номер канала выходу A. Номер канала должен быть доступен на пульте переводчика. Это необходимо для постановки пультов переводчиков в очередь.

```
Select outgoing channel via A-output:
[ 2] of 26 g
← → <> [ ] ↵
```



**Замечание!**

При установке пульта переводчика в первый раз, номер кабины переводчика является номером канала по умолчанию для выхода A.

**Меню h**

Меню h задает канал выходу B пульта переводчика. Это необходимо для постановки пультов переводчиков в очередь. Выход B можно задать либо ни для одного, либо для всех доступных каналов.

```
Select outgoing channel via B-output
[NONE] ALL h
← → <> [ ] ↵
```

**Меню j**

Меню j устанавливает количество кабин переводчика с функцией автореле в системе. Количество устанавливается для всех пультов переводчика в системе.

```
Select number of auto-relay booth(s):
[ 0] of 31 j
← → <> [ ] ↵
```

**Меню k**

Меню k устанавливает кабины переводчика, являющиеся кабинами с функцией автореле. Кабины переводчика устанавливаются для всех пультов переводчика в системе.

```
Select auto-relay 1:
[booth 1] k
← → <> [ ] ↵
```

```
Select auto-relay 31:
[booth 28] k
← → <> [ ] ↵
```

**Меню l**

Меню l устанавливает необходимый режим блокировки. Режим блокировки устанавливается для всех пультов переводчика в системе.

```
Select microphone locks between booths:
[NONE] OVERRIDE INTERLOCK l
← → <> [ ] ↵
```

Вариант	Описание
Нет	Функциональная возможность блокировки отсутствует. Аудиовходы аудиорасширителя отключены только для каналов перевода.

Вариант	Описание
С подавлением	Позволяет переводчику подавлять другого переводчика в другой кабине переводчика, обслуживающей тот же самый канал перевода.
Блокировка	Блокирует использование другим переводчиком того же самого канала в другой кабине переводчика.

Табл. 7.105: Варианты блокировки микрофона

**Замечание!**

Когда для режима блокировки выбран вариант «Отсутствует», а пульта переводчика, использующие тот же самый исходящий канал, подключены к различным центральным блокам управления, пульта переводчика работают так, как если бы для режима блокировки был выбран вариант «Блокировка».

**Меню m**

Меню m включает и выключает сигнализацию о запросе «Говорите медленнее». Информация о сигнализации о запросе «Говорите медленнее» приведена в *Пульты переводчика DCN-IDEK, Страница 51*.

```
Speak slowly signaling:
[NO] YES                                     m
← → <> [ ] G→
```

**Меню n**

Меню n включает и выключает сигнализацию «Требуется помощь». Информация о сигнализации «Требуется помощь» приведена в *Пульты переводчика DCN-IDEK, Страница 51*.

```
Help signaling:
[NO] YES                                     n
← → <> [ ] G→
```

**Меню o**

Меню o включает и выключает таймер активности пульта переводчика. Это необходимо для постановки пультов переводчиков в очередь.

```
Display speech timer:
[NO] YES                                     o
← → <> [ ] G→
```

**Меню p**

Меню p устанавливает источник микрофонного сигнала. Это необходимо для постановки пультов переводчиков в очередь.

```
Select microphone source:
AUTO HEADSET [MICROPHONE]                  p
← → <> [ ] G→
```

**Экран выхода**

Из меню экрана выхода можно выйти из режима установки.

End, use G→ to return to operational mode.

```
← → <> [ ] G→
```

## 7.17 Дополнительный источник питания DCN-EPS (-UL, -JP)



### Опасно!

Выбор напряжения трансформатора в соответствии с описанием может выполняться только квалифицированным персоналом. Не вскрывайте дополнительный источник питания – поражение электрическим током от сети питания может привести к летальному исходу!

Используйте клеммную колодку внутри дополнительного источника электропитания для выбора напряжения, от которого он должен работать (см. таблицу ниже).

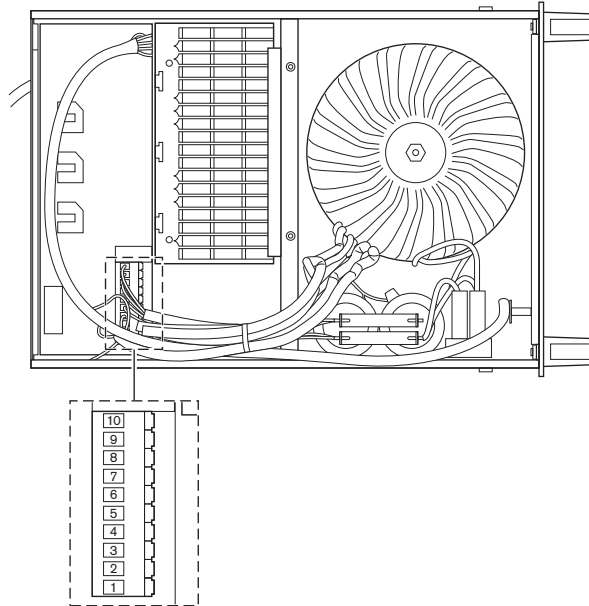


Рис. 7.30: Внутренние настройки

	Информацию о предохранителе должного номинала см. в разделе <i>Дополнительный источник питания DCN-EPS (-UL, -JP)</i> , Страница 151.			Информацию о предохранителе должного номинала см. в разделе <i>Дополнительный источник питания DCN-EPS (-UL, -JP)</i> , Страница 151.		
Конт акт	105 В перем. тока	115 В перем. тока	125 В перем. тока	220 В перем. тока	230 В перем. тока	240 В перем. тока
1	Синий (питание)	НП	Синий (питание)	Синий (питание)	НП	Синий (питание)
2	Черный	Зеленый	Зеленый	Зеленый	Зеленый	Зеленый
3	Зеленый	Синий (питание)	Черный	Зеленый	Черный	Черный
4	Оранжевый	Оранжевый	Оранжевый	НП	Синий	НП
5	Синий (трансформатор)	Синий (трансформатор)	Синий (трансформатор)	Синий (трансформатор)	Синий (трансформатор)	Синий (трансформатор)
6	НП	Черный	НП	Фиолетовый	Фиолетовый	Фиолетовый
7	Желтый	Желтый	Желтый	Желтый	Желтый	Желтый

	Информацию о предохранителе должного номинала см. в разделе <i>Дополнительный источник питания DCN-EPS (-UL, -JP)</i> , Страница 151.			Информацию о предохранителе должного номинала см. в разделе <i>Дополнительный источник питания DCN-EPS (-UL, -JP)</i> , Страница 151.		
Конт акт	105 В перем. тока	115 В перем. тока	125 В перем. тока	220 В перем. тока	230 В перем. тока	240 В перем. тока
8	НП	НП	НП	Оранжевый	Оранжевый	Оранжевый
9	Фиолетовый	Фиолетовый	Фиолетовый	НП	НП	НП
10	Коричневый	Коричневый	Коричневый	Коричневый	Коричневый	Коричневый

Таблица 7.106: Внутренние настройки (НП = не подключено)



**Замечание!**

DCN-EPS сконфигурирован на напряжение 220 – 240 В (перем. тока).  
 DCN-EPS-UL сконфигурирован на напряжение 100 – 120 В (перем. тока).  
 DCN-EPS-JP сконфигурирован на напряжение 105 В (перем. тока).



## 7.18

## Сетевой разветвитель PRS-NSP

На обратной стороне крышки сетевого разветвителя находится этикетка с данными внутренних соединений. Внутренние соединения можно изменить с помощью блоков перемычек внутри сетевого разветвителя.

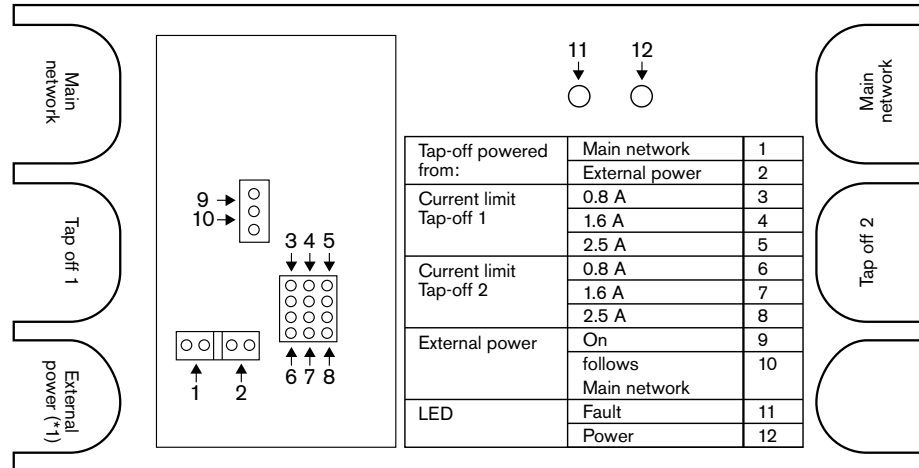


Рис. 7.31: Этикетка внутри сетевого разветвителя

Для подачи дополнительного питания ответвлениям, которые подключены к сетевому разветвителю:

1. Поместите шунтирующую перемычку 1/2 на позицию 2.
2. Поместите шунтирующую перемычку 9/10 на позицию 9.
3. Подключите внешний источник питания к сетевому разветвителю (см. *Оптоволоконный интерфейс PRS-FINNA, Страница 156*).

## 7.19 Плата распределения данных DCN-DBB

### Обзор

Конфигурация платы распределения данных выполняется переключателями S8.

Переключатель	Позиция	Описание
S8-1	ВКЛ./ВЫКЛ.*	RS232 включен/RS232 отключен
S8-2	ВКЛ./ВЫКЛ.*	Зарезервировано / Пассивный режим
S8-3	ВКЛ./ВЫКЛ.*	19 200 бод/9600 бод
S8-4	ВКЛ./ВЫКЛ.*	Зарезервировано
S8-5	ВКЛ./ВЫКЛ.*	Зарезервировано
S8-6	ВКЛ./ВЫКЛ.*	Разряд адреса 0 = 1/разряд адреса 0 = 0
S8-7	ВКЛ./ВЫКЛ.*	Разряд адреса 1 = 1/разряд адреса 1 = 0
S8-8	ВКЛ./ВЫКЛ.*	Разряд адреса 2 = 1/разряд адреса 2 = 0

**Табл. 7.107:** Настройки DIP-переключателя S8 (\* – по умолчанию)

### Порт RS232

Порт RS232 платы распределения данных можно включить или отключить переключателем S8-1. Скорость в бодах устанавливается переключателем S8-3.

При подключении платы распределения данных к табло конференц-зала необходимо включить порт RS232 этой платы. Скорость в бодах для всех табло конференц-зала составляет 19 200 бод. Только цифровой дисплей может также работать с подключением 9600 бод.

### Режим

Режим платы распределения данных устанавливается переключателями S8-2. Плата распределения данных может быть:

- пассивным устройством, которое получает данные с центрального блока управления (пассивный режим);
- активным устройством, которое также передает данные в центральный блок управления (активный режим).

### Пассивный режим

Плату распределение данных необходимо перевести в пассивный режим, когда:

- плата распределения данных используется для отправки данных на табло конференц-зала;
- плата распределения данных используется для сигнализации о запросе «Говорите медленнее» или «Требуется помощь».
- используются только параллельные выходы платы распределения данных.

Если плата распределения данных находится в пассивном режиме, необходимо дать ей адрес. Этот адрес определяет применение платы распределения данных. При запуске системы в первый раз необходимо нажать на переключатель деинициализации платы распределения данных, чтобы отправить ее адрес центральному блоку управления (см. *Инициализация, Страница 185*).

При использовании центрального блока управления для стирания адресов всех устройств (см. *Инициализация, Страница 185*), не требуется нажимать переключатель деинициализации снова. Центральный блок управления запоминает адреса пассивных плат распределения данных, когда он запускается снова.

**Адреса**

При необходимости установите адрес платы распределения данных переключателями S8-6, S8-7 и S8-8. Этот адрес используется только тогда, когда плата распределения данных находится в пассивном режиме. Этот адрес определяет применение платы распределения данных.

Адрес	S8-6	S8-7	S8-8	Описание
248	0	0	0	Цифровой дисплей (см. Плата распределения данных DCN-DDB, Страница 276 > Цифровой дисплей)
249	1	0	0	Зарезервировано
250	0	1	0	Зарезервировано
251	1	1	0	Дисплей состояния (например, обзорный дисплей)
252	0	0	1	Зарезервировано
253	1	0	1	Сигнализация о запросе «Говорите медленнее» (см. Плата распределения данных DCN-DDB, Страница 65 > Сигнализация о запросе «Говорите медленнее»)
254	0	1	1	Сигнализация «Требуется помощь» (кабина переводчика с 1 до 16, см. Плата распределения данных DCN-DDB, Страница 65 > Сигнализация «Требуется помощь»)
255	1	1	1	Сигнализация «Требуется помощь» (кабина переводчика с 17 до 31, см. Плата распределения данных DCN-DDB, Страница 65 > Сигнализация «Требуется помощь»)

**Табл. 7.108:** Адреса

**Удаленный переключатель деинициализации**

Адрес платы распределения данных можно стереть с удаленного узла с помощью разъема X77 (см. Плата распределения данных DCN-DDB, Страница 65). Этот 10-контактный разъем имеет соединения для переключателя деинициализации и светодиода деинициализации.

Контакт	Сигнал
1	+5 В
2	Инициализация
3	Светодиод инициализации, анод
4	Светодиод инициализации, катод
5	Не подключен
6	Не подключен
7	Не подключен
8	Не подключен

Контакт	Сигнал
9	Не подключен
10	Не подключен

**Табл. 7.109:** Разъем удаленной инициализации X77

Переключатель удаленной деинициализации необходимо подключить между контактами 1 и 2. Светодиод деинициализации необходимо подключить между контактами 3 и 4.

## 8

## Работа

### 8.1

### Работы беспроводной системы DCN

#### 8.1.1

#### Запуск системы

Перед запуском системы убедитесь, что:

- система установлена правильно;
- требуемое количество беспроводных дискуссионных пультов зарегистрировано.



#### Замечание!

Если необходимо использовать беспроводный дискуссионный пульт в новой системе, но он уже зарегистрирован в другой системе, устройство необходимо деинициализировать. После деинициализации устройства его необходимо зарегистрировать в новой системе.

Для запуска системы выполните следующие действия:

1. Нажмите выключатель питания на центральном блоке управления. Дисплей засветится. Все устройства в сети DCN и оптические сети (включая WAP) активируются.
2. Установите аккумуляторные батареи в беспроводные дискуссионные пульты.
3. Нажмите кнопки микрофона на беспроводных дискуссионных пультах для активации беспроводных дискуссионных пультов. Светодиодный индикатор вокруг кнопки микрофона загорается желтым цветом на 250 мс.

Если все светодиоды беспроводного дискуссионного пульта не горят, беспроводной дискуссионный пульт активирован и готов к использованию.

Если светодиодный индикатор вокруг кнопки микрофона продолжает гореть желтым цветом, а индикаторное кольцо микрофона загорается красным цветом, беспроводной дискуссионный пульт не может найти беспроводную сеть. Если беспроводная сеть будет найдена в течение 15 минут, беспроводной дискуссионный пульт подключится. В противном случае беспроводной дискуссионный пульт автоматически отключится.

Если версия программного обеспечения беспроводного дискуссионного пульта ниже 2.35, выполните следующие действия:

1. Нажмите выключатель питания на центральном блоке управления. Дисплей засветится. Все устройства в сети DCN и оптические сети (включая WAP) активируются.
2. Установите аккумуляторные батареи в беспроводные дискуссионные пульты.
3. Нажмите кнопки микрофона на беспроводных дискуссионных пультах для активации беспроводных дискуссионных пультов. Светодиодный индикатор вокруг кнопки микрофона загорается зеленым цветом на 2 с.

Если все светодиоды беспроводного дискуссионного пульта не горят, беспроводной дискуссионный пульт активирован и готов к использованию.

Если светодиодный индикатор вокруг кнопки микрофона изменит цвет с красного на желтый на 5 с, беспроводной дискуссионный пульт не может найти нужную беспроводную сеть. Если беспроводная сеть будет найдена в течение 5 с, беспроводной дискуссионный пульт подключится. В противном случае беспроводной дискуссионный пульт автоматически отключится.

## 8.1.2

### Остановка системы

Для остановки системы выполните следующие действия:

1. Выберите пункт 4A Wireless Mode меню конфигурации центрального блока управления.
2. Установите значение параметра в пункте меню на Да. Все беспроводные дискуссионные пульта отключены.
3. Нажмите выключатель питания на центральном блоке управления. Дисплей засветится. Все устройства в сети DCN и оптические сети (включая WAP) деактивированы.



#### Замечание!

При необходимости зарядите аккумуляторные батареи. См. *Аккумуляторная батарея DCN-WLIION, Страница 290.*

## 8.2

### Центральные блоки управления DCN-CCU2 и DCN-CCUB2

#### Основной экран

При запуске центрального блока управления на дисплее сначала отображается «Запуск». Затем на дисплее отображается основной экран.

#### Автономный режим

Отображается следующий экран:

```
CCU
Volume -13dB PC■
```

На основном экране отображается:

- имя устройства. Имя по умолчанию – CCU плюс серийный номер. Имя изменяется с помощью пункта меню 8M Unit/Hostname;
  - установка громкости в дБ (-13 дБ);
  - режим системы. PC – когда управляющее программное обеспечение компьютера подключено к центральному блоку управления;
  - индикатор, который показывает уровень громкости динамиков делегатских устройств.
- Для изменения уровня громкости можно повернуть ручку.

#### Режим одного центрального блока управления

Отображается следующий экран:

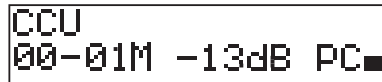
```
CCU
00-02 -13dB PC■
```

На основном экране отображается:

- имя устройства. Имя по умолчанию – CCU плюс серийный номер. Имя изменяется с помощью пункта меню 8M Unit/Hostname;
- идентификатор системы (00 – 15);
- идентификатор ведомого устройства (02 – 30);
- установка громкости в дБ (-13 дБ);
- режим системы. PC – когда управляющее программное обеспечение компьютера подключено к центральному блоку управления;
- индикатор, который показывает уровень громкости динамиков делегатских устройств.

Уровень громкости изменяется поворотом ручки.

#### Режим нескольких устройств, ведущий



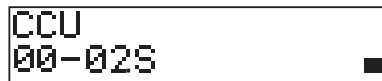
На основном экране отображается:

- имя устройства. Имя по умолчанию – CCU плюс серийный номер. Имя изменяется с помощью пункта меню 8M Unit/Hostname;
- идентификатор системы (00 – 15);
- идентификатор ведущего устройства (фиксировано 01);
- режим Multimaster (M);
- установка громкости в дБ (-13 дБ);
- режим системы. PC – когда управляющее программное обеспечение компьютера подключено к центральному блоку управления;
- индикатор, который показывает уровень громкости динамиков делегатских устройств.

Уровень громкости изменяется поворотом ручки.

#### Режим нескольких устройств, ведомый

Отображается следующий экран:



Когда центральный блок управления находится в режиме нескольких устройств, на основном экране отображается:

- имя устройства. Имя по умолчанию – CCU плюс серийный номер. Имя изменяется с помощью пункта меню 8M Unit/Hostname;
- идентификатор системы (00 – 15);
- идентификатор ведомого устройства (02 – 30);
- режим нескольких ведомых устройств (S).
- индикатор, который показывает уровень громкости динамиков делегатских устройств.

#### Замечание!

Если не поворачивать или нажимать ручку в течение трех минут, дисплей автоматически возвращается в пункт главного меню. Дисплей не возвращается автоматически в пункт главного меню из следующих пунктов меню и их вложенных меню:

- 6 Monitoring
- 8Da Assign Operator
- 8Db Assign Chairman



#### Всплывающее сообщение

Когда центральный блок управления обнаруживает неисправность, на дисплее отображается всплывающее сообщение. При наличии более одного сообщения на дисплее отображается самое важное сообщение.

Сообщения	Описание
No Network	Оптоволоконная сеть отключена.
No Master CCU	Центральный блок управления находится в режиме нескольких ведомых устройств, и соединение Ethernet с ведущим центральным блоком управления потеряно.

Сообщения	Описание
CCU Missing	Если ведущий центральный блок управления обнаруживает, что соединение Ethernet с ведомым центральным блоком управления потеряно.
Download CCU	Программное обеспечение центрального блока управления не запускается должным образом или произошел конфликт внутренних версий.
Download CCUs	Если ведущий центральный блок управления обнаруживает несовместимость версий программного обеспечения ведущего и одного или нескольких ведомых центральных блоков управления.
Download WAP	WAP содержит несовместимую версию программного обеспечения.
Bad Signal	Уведомление о плохом сигнале для беспроводного устройства.
Low Battery	Уведомление о разряде аккумуляторной батареи беспроводного устройства.

**Табл. 8.110:** Сообщения (от низкой к высокой важности)

После устранения состояния неисправности сообщение о неисправности исчезнет. Изображение сообщения исчезает при нажатии на ручку.

### Режим микрофона

Для установки режима микрофона используется пункт меню 1 Mic. Mode.

Когда центральный блок управления подключен к управляющему программному обеспечению компьютера, режимом микрофона можно управлять с компьютера и из меню центрального блока управления.

Пункт меню	Параметр	Значение	Описание
1 Mic. Mode	Режим: Open* Override PTT Voice*** Operator** Response**	NOM: 1, 2*, от 3 до 25 1, 2*, от 3 до 25 1, 2*, от 3 до 25 2*, 3, 4 1, 2*, от 3 до 25 1	Режим микрофона DCN и максимальное количество включенных микрофонов участников.

**Табл. 8.111:** Вложенное меню режима микрофона под управляющим программным обеспечением компьютера (\* – по умолчанию) \*\* Доступно только в управлении компьютера. \*\*\* Доступно только тогда, когда количество каналов перевода 26 или меньше.

Режим	Описание
Open	В открытом режиме участники могут включить микрофоны кнопкой микрофона на своих делегатских устройствах. При достижении максимального количества выступающих участников следующий участник, который включает свой микрофон, добавляется к списку заявок на выступление. Микрофон не включается, пока другой участник не отключит свой микрофон.



Режим	Описание
Override	В режиме с подавлением участники могут включить микрофоны кнопкой микрофона на своих делегатских устройствах. При достижении максимального количества выступающих участников следующий участник, который включает свой микрофон, автоматически отключает микрофон, проработавший дольше всех.
Voice	В голосовом режиме участники могут включить микрофоны своим голосом. Максимальное количество участников, которые могут говорить одновременно, равняется максимальному количеству включенных микрофонов. Участники могут отключить микрофоны кнопкой микрофона на своих делегатских устройствах.
PTT	В режиме PTT («Нажми и говори») участники могут включить микрофоны кнопкой микрофона на своих делегатских устройствах. Микрофон включен, пока нажата кнопка микрофона. При достижении максимального количества выступающих участников другие участники не могут включить свои микрофоны.

Табл. 8.112: Параметры режима микрофона

**Замечание!**

В системах без управляющего компьютера максимальное количество включенных микрофонов председателя – 15.

**Замечание!**

Микрофоны пультов председателя всегда можно включить в открытом режиме, режиме с подавлением и режиме PTT («Нажми и говори»).

**Замечание!**

В режиме Voice Activated светодиодное кольцо микрофона не загорается. Но светодиод кнопки микрофона в этом режиме всегда горит

**Высокие частоты**

Для установки уровня высоких частот громкоговорителей делегатских устройств используется меню 2 Treble.

Пункт меню	Параметр	Значение	Описание
2 Treble	---	от -12 до 12 дБ (0 дБ*)	Уровень высоких частот.

Табл. 8.113: Вложенное меню высоких частот (\* – по умолчанию)

**Низкие частоты**

Для установки уровня низких частот громкоговорителей делегатских устройств используется меню 3 Bass.

Пункт меню	Параметр	Значение	Описание
3 Bass	---	от -12 до 12 дБ (0 дБ*)	Уровень низких частот.

**Табл. 8.114:** Вложенное меню низких частот (\* – по умолчанию)

### Режим системы

Для установки режима системы используется пункт меню 4 System Mode.

Значение	Описание
On*	Включение питания магистралей ACN и беспроводной сети.
Standby	Перевод беспроводных устройств в режим ожидания и выключение питания магистралей ACN.
Регистрация	Разрешение регистрации (подписки) беспроводных устройств в процессе установки.
Off	Вывод беспроводных устройств из режима работы и выключение питания магистралей ACN.

**Табл. 8.115:** Значения режима системы (\* – по умолчанию)

### Статус неисправности

Используйте пункт меню 5 Статус неисправности для просмотра сообщений о состоянии центрального блока управления. Ведущему центральному блоку управления от ведомого центрального блока управления будут переданы оповещения о плохом уровне сигнала и низком заряде батареи.

Сообщения	Описание
Restart CCU	Микропрограмма центрального блока управления неожиданно остановилась, и центральный блок управления необходимо перезапустить вручную
No Network	Оптоволоконная сеть отключена.
No Master CCU	Центральный блок управления находится в режиме нескольких ведомых устройств, и соединение Ethernet с ведущим центральным блоком управления потеряно.
CCU Missing	Если ведущий центральный блок управления обнаруживает, что соединение Ethernet с ведомым центральным блоком управления потеряно.
Download CCU	Программное обеспечение центрального блока управления не запускается должным образом или произошел конфликт внутренних версий.
Download CCUs	Если ведущий центральный блок управления обнаруживает несовместимость версий программного обеспечения ведущего и одного или нескольких ведомых центральных блоков управления.
Download WAP	WAP содержит несовместимую версию программного обеспечения.
Bad Signal	Уведомление о плохом сигнале для беспроводного устройства.

Сообщения	Описание
Low Battery	Уведомление о разряде аккумуляторной батареи беспроводного устройства.
No Fault	Центральный блок управления работает правильно.

**Табл. 8.116:** Сообщения (высокой или низкой важности)

### Мониторинг

Используйте пункт меню 6 Monitoring для открытия вложенного меню мониторинга.

Пункт меню	Параметр	Значение	Описание
6 Monitoring	Сигнал: Floor* Input 1 Input 2 Output 1 Output 2	Уровень громкости: от -31 до 0 дБ (-16 дБ*) от -31 до 0 дБ (-16 дБ*) от -31 до 0 дБ (-16 дБ*) от -31 до 0 дБ (-16 дБ*) от -31 до 0 дБ (-16 дБ*)	Сигнал, который доступен на разъеме наушников центрального блока управления, и его уровень громкости.

**Табл. 8.117:** Вложенное меню мониторинга (\* – по умолчанию)

### Запрос

Используйте пункт меню 7 Enquiry для открытия вложенных меню запросов. Пункт вложенного меню 7A CCU дает общую информацию о центральном блоке управления. Пункт вложенного меню 7B WAP предоставляет общую информацию о WAP.

### CCU (Центральный блок управления)

Используйте пункт меню 7A CCU для открытия вложенного меню центрального блока управления. Пункты данного вложенного меню предоставляют общие данные о центральном блоке управления.

Пункт меню	Значение	Описание
7Aa Serial Number	например, 22000010 Chk: 32	Шестнадцатеричный серийный номер и контрольная сумма центрального блока управления.
7Ab HW Version	например, 02.00	Номер версии оборудования центрального блока управления.
7Ac FPGA Version	например, 04.00.3959	Номер версии микропрограммы FPGA центрального блока управления.
7Ad FW Version	например, 04.00.4026	Номер версии микропрограммы центрального блока управления.
7Ae Mac Address	например, 012345-6789AB	MAC-адрес центрального блока управления.

Пункт меню	Значение	Описание
7Af IP Address	например, 192.168.0.100	IP-адрес центрального блока управления.

**Табл. 8.118:** Вложенное меню центрального блока управления (\* – по умолчанию)

### WAP

Используйте пункт меню 7B WAP для открытия вложенного меню WAP. Пункты данного вложенного меню предоставляют общие данные о WAP центрального блока управления.



### Замечание!

Эти данные необходимо указывать во всех запросах на обслуживание и отчетах о неисправностях.

Пункт меню	Значение	Описание
7Ba Serial Number	например, 1E00271F	Шестнадцатеричный серийный номер центрального блока управления.
7Bb HW Version	например, 02.00	Номер версии оборудования центрального блока управления.
7Bc FPGA Version	например, 04.00.3909	Номер версии микропрограммы FPGA центрального блока управления.
7Bd FW Version	например, 04.00.4026	Номер версии микропрограммы центрального блока управления.

**Табл. 8.119:** Вложенное меню центрального блока управления (\* – по умолчанию)

## 8.3

### Аудиорасширитель LBB4402/00 или PRS-4AEX4

#### Пункт главного меню

При запуске аудиорасширителя на дисплее сначала отображается «Запуск». Затем на дисплее отображается пункт главного меню.



#### Замечание!

Если не поворачивать или нажимать ручку в течение трех минут, дисплей автоматически возвращается в пункт главного меню. Дисплей не возвращается автоматически в пункт главного меню из пункта меню 2 Мониторинг и его вложенных меню.

Пункт главного меню содержит:

- имя аудиорасширителя. Имя по умолчанию – Аналоговый расширитель. Можно изменить имя с помощью пункта меню 4E Имя устройства (см. *Аудиорасширитель LBB4402/00 или PRS-4AEX4, Страница 199*). восемь измерителей уровня громкости, показывающих уровни громкости аудиовходов и аудиовыходов аудиорасширителя (см. *19-дюймовые устройства, Страница 187*). Когда вход управления отключен, символ X на дисплее заменяет измеритель уровня громкости соответствующего аудиовхода или аудиовыхода.

#### Всплывающее сообщение о неисправности

Когда аудиорасширитель обнаруживает неисправность, на дисплее отображается сообщение. При наличии более одного сообщения на дисплее отображается самое важное сообщение.

Сообщения	Описание
Загрузка	Аудиорасширитель загружает программное обеспечение.
Макс. несоответствие канала	Аудиовход или аудиовыход прикреплен к каналу, который не существует.
Отсутствие сети	Аудиорасширитель не может найти оптоволоконную сеть.

**Табл. 8.120:** Сообщения (от низкой к высокой важности)

После устранения состояния неисправности сообщение о неисправности исчезнет. Изображение сообщений «Макс. несоответствие канала» и «Отсутствие сети» исчезает при нажатии на ручку.

#### Статус неисправности

Используйте пункт меню 1 Статус неисправности для просмотра состояния сообщений аудиорасширителя. При наличии более одного сообщения на дисплее отображается самое важное сообщение.

Сообщения	Описание
Отсутствие неисправности	Аудиорасширитель работает правильно.
Макс. несоответствие канала	Аудиовход или аудиовыход прикреплен к каналу, который не существует.

Сообщения	Описание
Отсутствие сети	Аудиорасширитель не может найти оптоволоконную сеть.

**Табл. 8.121:** Сообщения (от низкой к высокой важности)

**Мониторинг**

Используйте пункт меню 2 Мониторинг для открытия вложенного меню мониторинга.

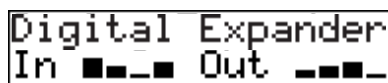
Пункт меню	Параметр	Значение	Описание
2А Источник/ громкость	Сигнал: Вход 1* Вход 2 Вход 3 Вход 4 Выход 1 Выход 2 Выход 3 Выход 4	Уровень громкости: от 31 до 0 дБ (-16 дБ*) от 31 до 0 дБ (-16 дБ*) от 31 до 0 дБ (-16 дБ*) от 31 до 0 дБ (-16 дБ*) от 31 до 0 дБ (-16 дБ*) от 31 до 0 дБ (-16 дБ*) от 31 до 0 дБ (-16 дБ*)	Сигнал, который доступен на разъеме наушников аудиорасширителя и является уровнем громкости. Пункт меню также показывает прикрепленный канал (только для чтения).
2В Вход занят	Аудиовход:1, 2, 3, 4		Если пункт меню отображает на дисплее номер аудиовхода, языковой канал, соответствующий аудиовходу, уже используется другим (цифровым) аудиорасширителем, интерфейсом CobraNet или пультом переводчика.

**Табл. 8.122:** Вложенное меню мониторинга (\* – по умолчанию)

## 8.4 Цифровой аудиорасширитель PRS-4DEX4

### Пункт главного меню

При запуске цифрового аудиорасширителя на дисплее сначала отображается «Запуск». Затем на дисплее отображается пункт главного меню.



### Замечание!

Если не поворачивать или нажимать ручку в течение трех минут, дисплей автоматически возвращается в пункт главного меню. Дисплей не возвращается автоматически в пункт главного меню из пункта меню 2 Мониторинг и его вложенных меню.

Пункт главного меню содержит:

- имя цифрового аудиорасширителя. Имя по умолчанию – Цифровой расширитель. Можно изменить имя с помощью пункта меню 4С Имя устройства (см. *Цифровой аудиорасширитель PRS-4DEX4, Страница 202*); восемь измерителей уровня громкости, показывающих уровни громкости аудиовходов и аудиовыходов цифрового аудиорасширителя (см. *19-дюймовые устройства, Страница 187*). Когда вход управления отключен, символ X на дисплее заменяет измеритель уровня громкости соответствующего аудиовхода или аудиовыхода.

### Всплывающее сообщение о неисправности

Когда цифровой аудиорасширитель обнаруживает неисправность, на дисплее отображается сообщение. При наличии более одного сообщения на дисплее отображается самое важное сообщение.

Сообщения	Описание
Загрузка	Цифровой аудиорасширитель загружает программное обеспечение.
Макс. несоответствие канала	Аудиовход или аудиовыход прикреплен к каналу, который не существует.
Отсутствие сети	Цифровой аудиорасширитель не может найти оптоволоконную сеть.

**Табл. 8.123:** Сообщения (от низкой к высокой важности)

После устранения состояния неисправности сообщение о неисправности исчезнет. Изображение сообщений «Макс. несоответствие канала» и «Отсутствие сети» исчезает при нажатии на ручку.

### Статус неисправности

Используйте пункт меню 1 Статус неисправности для просмотра сообщений о состоянии цифрового аудиорасширителя. При наличии более одного сообщения на дисплее отображается самое важное сообщение.

Сообщения	Описание
Отсутствие неисправности	Цифровой аудиорасширитель работает правильно.



<b>Сообщения</b>	<b>Описание</b>
Макс. несоответствие канала	Аудиовход или аудиовыход прикреплен к каналу, который не существует.
Отсутствие сети	Цифровой аудиорасширитель не может найти оптоволоконную сеть.

**Табл. 8.124:** Сообщения (от низкой к высокой важности)

**Мониторинг**

Используйте пункт меню 2 Мониторинг для открытия вложенного меню мониторинга.

Пункт меню	Параметр	Значение	Описание
2А Источник/ громкость	Аудиовход или аудиовыход: Вход 1L* Вход 1R Вход 2L Вход 2R Выход 1L Выход 1R Выход 2L Выход 2R	Уровень громкости:  от -31 до 0 дБ (16 дБ*) от -31 до 0 дБ (16 дБ*) от -31 до 0 дБ (16 дБ*) от -31 до 0 дБ (16 дБ*) от -31 до 0 дБ (16 дБ*) от -31 до 0 дБ (16 дБ*) от -31 до 0 дБ (16 дБ*) от -31 до 0 дБ (16 дБ*) от -31 до 0 дБ (16 дБ*) от -31 до 0 дБ (16 дБ*)	Сигнал, который доступен на разъеме наушников цифрового аудиорасширителя и является уровнем громкости. Пункт меню также показывает прикрепленный канал (только для чтения).
2В Вход занят	Аудио вход:1L, 1R, 2L, 2R		Если пункт меню отображает на дисплее номер аудиовхода, языковой канал, соответствующий аудиовходу, уже используется другим (цифровым) аудиорасширителем, интерфейсом CobraNet или пультом переводчика.
2С Режим источника	---	---	Предоставление доступа к формату цифрового аудио (см. <i>Цифровой аудиорасширитель PRS-4DEX4, Страница 202</i> ).

**Табл. 8.125:** Вложенное меню мониторинга (\* – по умолчанию)

## 8.5 Интерфейс CobraNet LBB4404/00

### Пункт главного меню

При запуске интерфейса CobraNet на дисплее сначала отображается «Запуск». Затем на дисплее отображается пункт главного меню.



### Замечание!

Если не поворачивать или нажимать ручку в течение трех минут, дисплей автоматически возвращается в пункт главного меню. Дисплей не возвращается автоматически в пункт главного меню из пункта меню 2 Мониторинг и его вложенных меню.

Пункт главного меню содержит:

- Имя интерфейса CobraNet (макс. 16 символов). Имя по умолчанию – CobraNet. Можно изменить имя с помощью пункта меню 4В Имя устройства (см. *Интерфейс CobraNet LBB4404/00, Страница 208*).
- восемь измерителей уровня громкости, показывающих уровни громкости и аудиовходов и аудиовыходов интерфейса CobraNet (см. *19-дюймовые устройства, Страница 187*). Когда вход управления отключен, символ X на дисплее заменяет измеритель уровня громкости соответствующего аудиовхода или аудиовыхода.

### Всплывающее сообщение о неисправности

Когда интерфейс CobraNet обнаруживает неисправность, на дисплее отображается сообщение. При наличии более одного сообщения на дисплее отображается самое важное сообщение.

Сообщения	Описание
Загрузка	Интерфейс CobraNet загружает программное обеспечение.
Макс. несоответствие канала	Аудиовход или аудиовыход прикреплен к каналу, который не существует.
CobraNet	Модуль CobraNet: ошибка ссылки на респондента. 0xHH – это шестнадцатеричный код ошибки. Дополнительная информация приведена в документации CobraNet на DVD, поставляемом с системой.
Внутренняя: отключение звука	У всех аудиовходов и аудиовыходов отключен звук.
Внутренняя: 0xHH	Модуль CobraNet имеет неисправность или ошибку. 0xHH – это шестнадцатеричный код ошибки. Дополнительная информация приведена в документации CobraNet на DVD, поставляемом с системой.
Внутренняя: неустраняемая	Интерфейс CobraNet не может запустить микропрограмму.
Отсутствие сети	Интерфейс CobraNet не может найти оптоволоконную сеть.

Табл. 8.126: Сообщения (от низкой к высокой важности)

После устранения состояния неисправности сообщение о неисправности исчезнет. Изображение сообщений CobraNet: 0xHH, Внутренняя: отключение звука, Внутренняя: 0xHH, Внутренняя: неустранимая и Отсутствие сети исчезает при нажатии на ручку.

#### Статус неисправности

Используйте пункт меню 1 Статус неисправности для просмотра сообщений о состоянии интерфейса CobraNet. При наличии более одного сообщения на дисплее отображается самое важное сообщение.

Сообщения	Описание
Отсутствие неисправности	Интерфейс CobraNet работает правильно.
Макс. несоответствие канала	Аудиовход или аудиовыход прикреплен к каналу, который не существует.
CobraNet	Модуль CobraNet: ошибка ссылки на респондента. 0xHH – это шестнадцатеричный код ошибки. Дополнительная информация приведена в документации CobraNet на DVD, поставляемом с системой.
Внутренняя: отключение звука	У всех аудиовходов и аудиовыходов отключен звук.
Внутренняя: 0xHH	Модуль CobraNet имеет неисправность или ошибку. 0xHH – это шестнадцатеричный код ошибки. Дополнительная информация приведена в документации CobraNet на DVD, поставляемом с системой.
Внутренняя: неустранимая	Интерфейс CobraNet не может запустить микропрограмму.
Отсутствие сети	Интерфейс CobraNet не может найти оптоволоконную сеть.

**Табл. 8.127:** Сообщения (от низкой к высокой важности)

**Мониторинг**

Используйте пункт меню 2 Мониторинг для открытия вложенного меню мониторинга.

Пункт меню	Параметр	Значение	Описание
2А Источник/ громкость	Аудиовход или аудиовыход: Вход 1* Вход 2 Вход 3 Вход 4 Выход 1 Выход 2 Выход 3 Выход 4	Уровень громкости:  от -31 до 0 дБ (16 дБ*) от -31 до 0 дБ (16 дБ*) от -31 до 0 дБ (16 дБ*) от -31 до 0 дБ (16 дБ*) от -31 до 0 дБ (16 дБ*) от -31 до 0 дБ (16 дБ*) от -31 до 0 дБ (16 дБ*)	Сигнал, который доступен на разъеме наушников интерфейса CobraNet, и его уровень громкости. Пункт меню также показывает прикрепленный канал (только для чтения).
2В Вход занят	Аудиовход:1, 2, 3, 4		Если пункт меню отображает на дисплее номер аудиовхода, языковой канал, соответствующий аудиовходу, уже используется другим (цифровым) аудиорасширителем, интерфейсом CobraNet или пультом переводчика.

**Табл. 8.128:** Вложенное меню мониторинга (\* – по умолчанию)

## 8.6 Беспроводная точка доступа DCN-WAP

Светодиоды на беспроводной точке доступа предоставляют информацию о состоянии беспроводной сети и беспроводной точки доступа.



### Замечание!

Можно изменить состояние системы с помощью меню конфигурации центрального блока управления (см. *Конфигурация, Страница 184*).

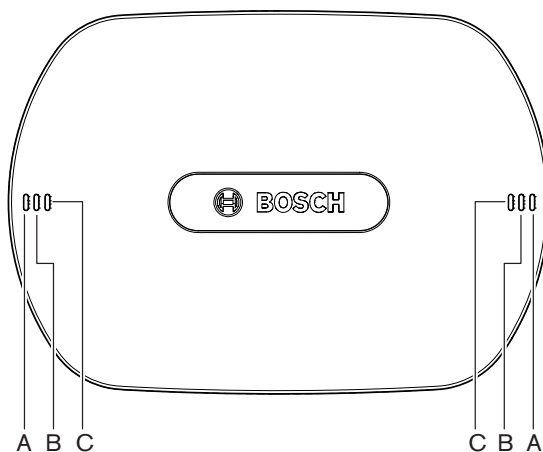


Рис. 8.1: Светодиоды состояния

Синий (А)	Красный (В)	Синий (С)	Описание
Мигание (быстрое)	Выкл.	Выкл.	Беспроводной режим установлен на Вкл, и беспроводные дискуссионные пульты не подключены к системе. Проверьте, не присутствует ли другая беспроводная сеть и не горит ли желтый светодиод, сигнализирующий о выходе из пределов досягаемости, на задней стороне беспроводных дискуссионных пультов.
Мигание (быстрое)	Выкл.	Мигание (быстрое)	Беспроводные дискуссионные пульты не подключены, и пункт меню 3В, одно из вложенных меню 3В или 4Кd меню конфигурации центрального блока управления открыты. Используйте эти пункты меню для конфигурации беспроводной точки доступа.
Мигание (быстрое)	Выкл.	Вкл.	Для беспроводного режима выбран режим «Подписка», и беспроводные дискуссионные пульты не подключены к системе.

Синий (А)	Красный (В)	Синий (С)	Описание
Мигание (медленное)	Выкл.	Мигание (быстрое)	Для беспроводного режима выбран «Спящий» режим, и пункт меню 3В, одно из вложенных меню 3В или 4Kd меню конфигурации центрального блока управления открыты. Используйте эти пункты меню для конфигурации беспроводной точки доступа.
Мигание (медленное)	Выкл.	Выкл.	Для беспроводного режима выбран «Спящий» режим.
Выкл.	Мигание (быстрое)	Выкл.	Беспроводная точка доступа (DCN-WAP) не содержит действительной микропрограммы, которую необходимо загрузить с помощью инструмента для загрузки и лицензирования Bosch (DCN-DLT).
Выкл.	Мигание (медленное)	Выкл.	Беспроводной режим установлен на «Выкл.», или значение мощности беспроводной точки доступа установлено на «Выкл.». Эта последовательность светодиодов также используется для указания того, что центральный блок управления несовместим с беспроводной точкой доступа (в этом случае на дисплее центрального блока управления также отображается сообщение «Несовместимое оборудование/ПО»).
Выкл.	Выкл.	Выкл.	Отсутствие питания беспроводной точки доступа.
Выкл.	Вкл.	Выкл.	Беспроводная точка доступа потеряла связь с оптоволоконной сетью. Следует проверить и при необходимости заменить оптический кабель.
Вкл.	Мигание (быстрое)	Выкл.	Эта индикация остается активной до полного завершения процесса загрузки.
Вкл.	Выкл.	Мигание (быстрое)	Один или несколько беспроводных дискуссионных пультов подключены к системе, и пункт меню 3В, одно из вложенных меню 3В или 4Kd меню конфигурации центрального блока управления открыты. Используйте эти пункты меню для конфигурации беспроводной точки доступа.
Вкл.	Выкл.	Вкл.	Для беспроводного режима выбран режим «Подписка», и одно или несколько устройств подключены к системе.
Вкл.	Выкл.	Выкл.	Беспроводной режим установлен на Вкл, и один или несколько беспроводных дискуссионных пультов подключены к системе.

Синий (А)	Красный (В)	Синий (С)	Описание
Вкл.	Вкл.	Вкл.	Внутренняя ошибка беспроводного дискуссионного пульта. Следует проверить, загружено ли программное обеспечение, и не отображается ли возможное сообщение об ошибке на центральном блоке управления. Или следует заменить WAP.

Табл. 8.129: Светодиоды состояния

**Замечание!**

Мигание (быстрое) = 1 с горит, 1 с не горит.

Мигание (медленное) = 1 с горит, 3 с не горит.

Всегда проверяйте зону работы с помощью определителя беспроводной сети, чтобы предотвратить помехи от других сетей.

**8.7****Пульты для конференций DCN-CON**

Цвет светодиода кнопки микрофона показывает состояние микрофона, подключенного к пульту для конференций.

Цвет	Состояние
Красный (горит)	Микрофон доступен
Красный (мигает)	Последняя минута выступления
Зеленый (горит)	Заявка на выступление
Зеленый (мигает)	Первый в списке заявок на выступление
Желтый (горит)	Режим VIP

Табл. 8.130: Состояние

**Замечание!**

Перевести пульт для участника конференции в режим VIP можно только с помощью программного модуля управления микрофоном. Инструкции по включению режима VIP приведены в соответствующем руководстве пользователя программного обеспечения.

**Замечание!**

Инструкции по эксплуатации пульта для участника конференции приведены в краткой справочной карте пульта для участника конференции.

**8.8****Дискуссионные пульты DCN-DIS и DCN-WD****Микрофон**

Цвета светодиодов кнопок микрофона показывают состояние микрофона, подключенного к дискуссионному пульту.



Цвет	Состояние
Красный (горит)	Микрофон доступен
Красный (мигает)	Последняя минута выступления
Зеленый (горит)	Заявка на выступление
Зеленый (мигает)	Первый в списке заявок на выступление
Желтый (горит)	Режим VIP

Табл. 8.131: Состояние

**Замечание!**

Перевести дискуссионный пульт в режим VIP можно только с помощью программного модуля управления микрофоном. Инструкции по включению режима VIP приведены в соответствующем руководстве пользователя программного обеспечения.

**Замечание!**

Инструкции по эксплуатации дискуссионного пульта приведены в краткой справочной карте дискуссионного пульта. См. DVD.

**Предупреждение!**

Для микрофонов следует избегать изгиба изогнутого держателя более чем на 90 градусов и его вращения. Это может привести к повреждению обмоток изогнутого держателя.

**Светодиод присутствия**

Светодиод присутствия	Состояние
Желтый (мигает)	Система запрашивает регистрацию присутствия.
Желтый (горит)	Регистрация присутствия подтверждена.

Табл. 8.132: Светодиод присутствия

**Дискуссионные пульты (беспроводные) DCN-WD****Активация**

Перед активацией беспроводных пультов убедитесь, что:

- беспроводные дискуссионные пульты уже подписаны на систему; система включена; беспроводные дискуссионные пульты находятся в зоне действия системы.

Нажмите кнопку микрофона для активации беспроводного дискуссионного пульта.

Светодиодный индикатор вокруг кнопки микрофона загорается желтым цветом на 250 мс.

Пульт теперь подключен и может быть использован.

Если беспроводной дискуссионный пульт ведет себя не так, как описано выше, см.

*Дискуссионные пульты DCN-DIS и DCN-WD, Страница 221.*

**Деактивация**

Нажмите и удерживайте кнопки уменьшения и увеличения громкости в течение 2 с.

**Краткая справочная карта**

Инструкции по эксплуатации беспроводного дискуссионного пульта приведены в краткой справочной карте беспроводного дискуссионного пульта. См. DVD.

**Светодиоды состояния**

Светодиоды состояния показывают состояние беспроводного дискуссионного пульта.

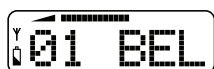
- Если желтый светодиод горит, беспроводной дискуссионный пульт находится вне пределов досягаемости. Если красный светодиод мигает, аккумуляторная батарея беспроводного дискуссионного пульта разрядится в течение 1 часа.

Если беспроводной дискуссионный пульт будет находиться вне пределов досягаемости в течение более 15 минут, он автоматически выключится.

**Состояние дисплея переключателя каналов**

Если беспроводной дискуссионный пульт имеет дисплей переключателя каналов, состояние пульта показывают дополнительные значки:

- если отображается значок антенны, беспроводной дискуссионный пульт находится в пределах досягаемости; если отображается значок аккумуляторной батареи, аккумуляторная батарея беспроводного дискуссионного пульта разрядится в течение 1 часа.



**Рис. 8.2:** Значки антенны и аккумуляторной батареи

Если беспроводной дискуссионный пульт будет находиться вне пределов досягаемости в течение более 15 минут, он автоматически выключится.

**8.9****Аккумуляторная батарея DCN-WLIION**

Чтобы включить светодиоды емкости, нажмите кнопку рядом с светодиодами. Чем выше емкость, тем больше количество горящих светодиодов емкости.

**Замечание!**

Указанная в таблице емкость аккумуляторной батареи указаны с точностью плюс-минус 20%.

№ горящих светодиодов	Емкость аккумуляторной батареи (часы)
5	18 - 20
4	13 - 18
3	8 - 13
2	3 - 8
1	< 3

**Табл. 8.133:** Светодиоды степени заряда

**8.10****Зарядное устройство DCN-WCH05**

Чем выше емкость, тем больше количество горящих светодиодов уровня зарядки.

См. *Аккумуляторная батарея DCN-WLIION*, Страница 268.

**8.11****Съемные микрофоны DCN-MICL, DCN-MICS**

Цвет светодиодного кольца показывает состояние микрофона.

Цвет	Состояние
Красный (горит)	Микрофон доступен

Цвет	Состояние
Красный (мигает)	Последняя минута выступления
Зеленый (горит)	Заявка на выступление
Зеленый (мигает)	Первый в списке заявок на выступление

**Табл. 8.134:** Состояние**Замечание!**

Когда микрофон подключен к DCN-IDESK, он может только показывать, что микрофон включен.

**Предупреждение!**

Для микрофонов следует избегать изгиба изогнутого держателя более чем на 90 градусов и его вращения. Это может привести к повреждению обмоток изогнутого держателя.

## 8.12 Панель управления микрофоном DCN-FMICB

Цвет светодиодного кольца кнопки микрофона показывает состояние микрофона, подключенного к панели управления микрофоном.

Цвет	Состояние
Красный (горит)	Микрофон доступен
Красный (мигает)	Последняя минута выступления
Зеленый (горит)	Заявка на выступление
Зеленый (мигает)	Первый в списке заявок на выступление
Желтый (горит)	Режим VIP

Табл. 8.135: Состояние



### Замечание!

Перевести панель управления микрофоном в режим VIP можно только с помощью программного модуля управления микрофоном. Инструкции по включению режима VIP приведены в соответствующих руководствах пользователя программного обеспечения.

## 8.13 Панель приоритета DCN-FPRIOB

Красное светодиодное кольцо загорается при нажатии на кнопку приоритета.



### Замечание!

Система имеет возможность:

воспроизводить сигнал привлечения внимания, когда председатель нажимает кнопку приоритета;  
стирать список заявок на выступление и список выступающих, когда председатель нажимает кнопку приоритета.

См. 8As Настройки приоритета микрофона в *Центральные блоки управления DCN-CCU2 и DCN-CCUB2, Страница 191.*

## 8.14 Панель для голосования DCN-FV(CRD)

Знаки на кнопках для голосования показывают парламентские голоса. Знаки, прилегающие к светодиодам кнопок для голосования, показывают голосование с множественным выбором и голосование для определения реакции аудитории.



### Замечание!

В системах без управляющего компьютера можно выполнять только парламентское голосование.

Светодиоды доступных кнопок для голосования мигают во время сеанса голосования. После голосования участника загорается светодиод нажатой кнопки для голосования. Светодиоды других кнопок для голосования выключаются. В системах с компьютерным управлением и программным обеспечением для голосования также можно выбрать тайное голосование. В режиме тайного голосования светодиод нажатой кнопки для голосования не загорается.

Светодиод состояния показывает состояние панели для голосования.

Индикатор	Состояние
Выкл.	Устройство или система выключена
Синий (горит)	Система включена
Синий, мигает с частотой 5 Гц	Связь отсутствует
Желтый, мигает с частотой 2 Гц	Запрошена карта
Желтый, мигает с частотой 5 Гц	Карта отклонена
Желтый (горит)	Присутствие участника

Табл. 8.136: Состояния



### Замечание!

Если идентификационная карта запрошена (но не может быть использована, так как панель не имеет считывателя карт), на панели DCN-FV будет непрерывно гореть желтый светодиод.

## 8.15 Панель для голосования DCN-FVU

См. *Панель для голосования DCN-FV(CRD)*, Страница 271 для получения информации о работе панели для голосования. Устройство для голосования и панель для голосования работают одинаково, но светодиод состояния панели для голосования показывает меньшее количество состояний.

Индикатор	Состояние
Выкл.	Устройство или система выключена
Синий (горит)	Устройство включено
Синий, мигает с частотой 5 Гц	Связь отсутствует
Желтый (горит)	Присутствие участника

Табл. 8.137: Состояния



### Замечание!

Китайская версия панели для голосования может быть использована только для сеансов парламентского голосования и сеансов голосования за/против, так как китайская версия имеет 4 кнопки для голосования. Во всех других сеансах голосования используется не менее 5 кнопок для голосования.

## 8.16

### Пульты переводчика DCN-IDESK

При запуске центрального блока управления запускается пульт переводчика. На дисплее на пульте отображаются версии аппаратного и программного обеспечения. Например:



Bosch Security Systems B.V.  
Digital Congress Network  
Release: X.XX.XXXX/X.X/X.X

Режим работы запускается автоматически, если пульт имеет правильную конфигурацию. Режим работы является режимом по умолчанию пульта переводчика. Если пульт не сконфигурирован, на дисплее отображается экран:



Desk not installed



#### Замечание!

Невозможно перевести пульт, который не сконфигурирован, в режим работы.

#### Обыкновенный перевод

В обычной процедуре для переводчиков переводчик знает исходный язык зала заседаний. Переводчик делает перевод с исходного языка на целевой язык. Каналы распределения языков передают целевой язык, на пультах для участников.

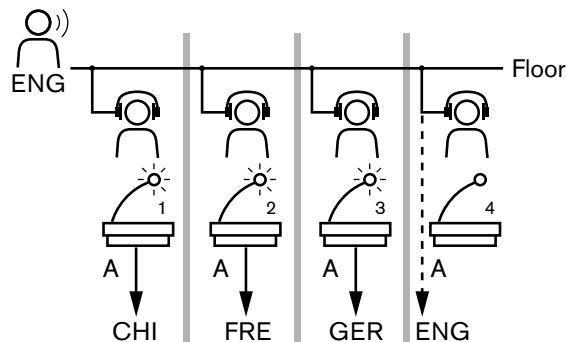
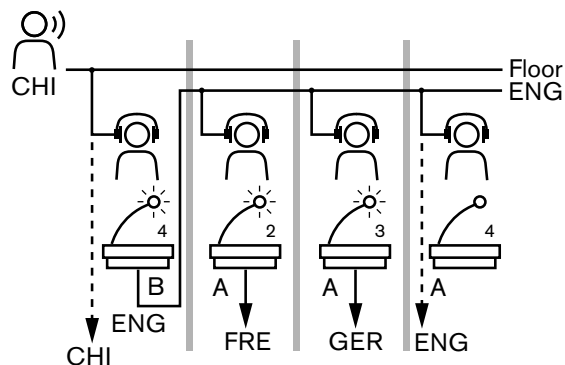


Рис. 8.3: Обыкновенный перевод из зала заседаний

#### Перевод с функцией автореле (двойной перевод)

Если переводчик не знает исходного языка зала заседаний, система имеет функцию автореле (двойной перевод).

Один переводчик делает перевод с исходного языка (сигнал зала заседаний) на язык, который знают другие переводчики. Этот язык является переводом с функцией автореле (двойной перевод). Перевод с функцией автореле (двойной перевод) автоматически заменяет сигнал зала заседаний на всех пультах переводчика. Все переводчики используют перевод с функцией автореле (двойной перевод) для выполнения переводов. В показанном на рисунке примере сигнал зала заседаний – китайский. Функция автореле (двойной перевод) включена на пульте переводчика с китайского. Китайско-английский переводчик выбирает выход В и отправляет английский перевод всем другим пультам переводчика. Светодиод, прилегающий к кнопке «Зал заседаний/автореле», показывает на всех других пультах переводчика, что пульт переводчика получает перевод с функцией автореле (двойной перевод).



**Рис. 8.4: Перевод с функцией автореле (двойной перевод)**



**Замечание!**

В режиме установки пульта переводчика выходу В может быть назначена функция автореле (двойной перевод).

**Светодиод кнопки микрофона**

Цвета светодиодов вокруг кнопки микрофона показывают состояние микрофона, подключенного к пульта переводчика.

Цвет	Состояние
Красный (горит)	Микрофон доступен
Красный (мигает)	Сработало предупреждение
Зеленый (горит)	Кабина переводчика выключена

**Табл. 8.138: Состояние**



**Замечание!**

Инструкции по эксплуатации пульта переводчика приведены в краткой справочной карте пульта переводчика.

**Звуковые сигналы**

Пульт переводчика может подавать на наушники звуковые сигналы уведомления о специальных мероприятиях для поддержки слепых переводчиков.



**Замечание!**

Уровень громкости звуковых сигналов зависит от положения регулятора громкости наушников.

Включение и выключение звуковых сигналов осуществляется кнопкой звуковых сигналов (см. *Пульты переводчика DCN-IDESK, Страница 51*). Когда звуковые сигналы включены, на дисплее появляется музыкальная нота.

Тон звукового сигнала	Событие
Звуковой сигнал включен	Звуковые сигналы возможны.
Звуковой сигнал отключен	Звуковые сигналы отключены.
Микрофон включен	Микрофон включен.



Тон звукового сигнала	Событие
Микрофон выключен	Микрофон выключен.
Индикация качества	Выбран собственный канал, когда микрофон включен, ИЛИ качество выбранного канала «-».
Внешний телефонный звонок	Входящий телефонный звонок (только тогда, когда звуковые сигналы включены, а микрофон выключен).
Внутренняя связь	Звонок внутренней связи (только тогда, когда звуковые сигналы включены, а микрофон выключен).

Табл. 8.139: Звуковые сигналы

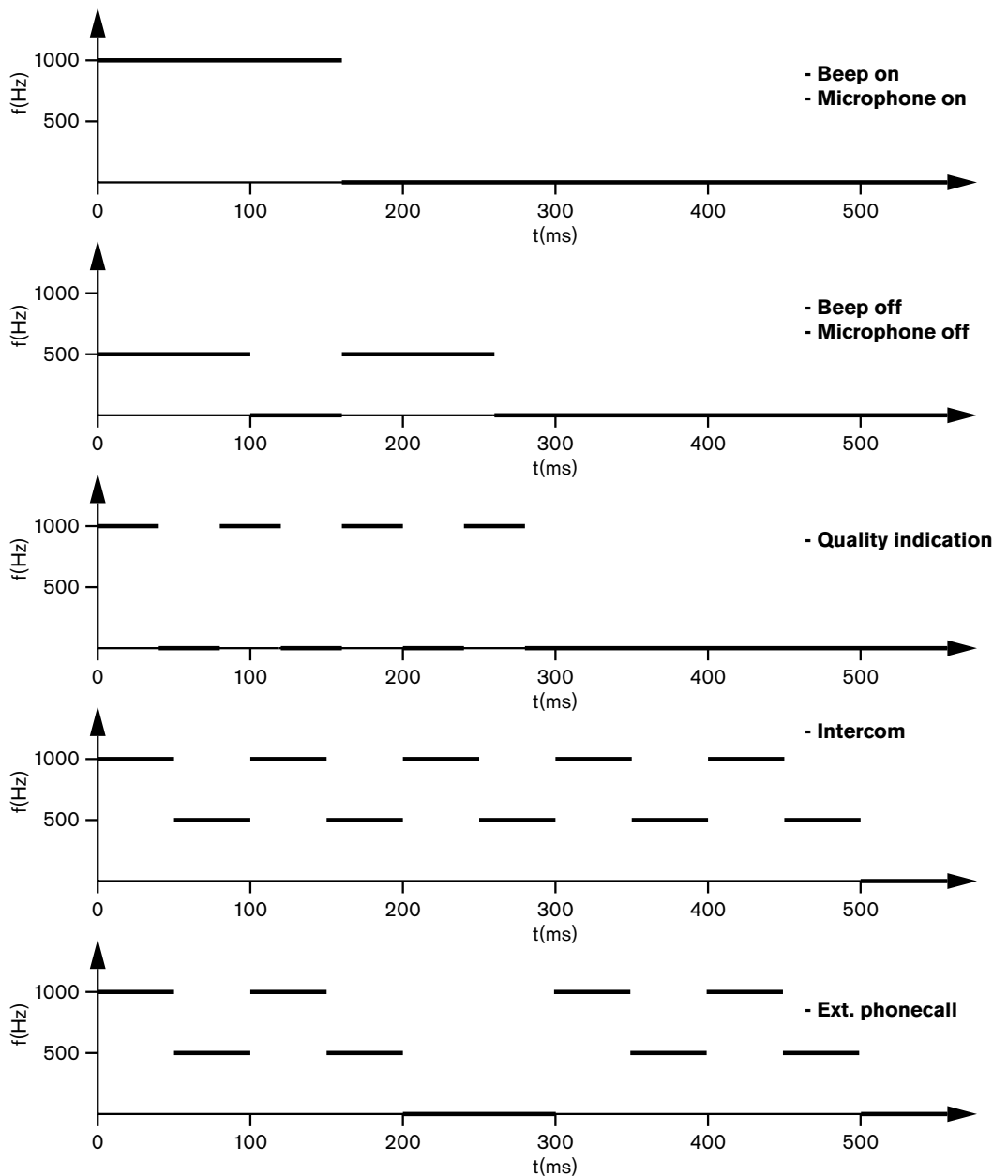


Рис. 8.5: Звуковые сигналы

**Замечание!**

За исключением тонов «Звуковой сигнал включен» и «Звуковой сигнал отключен», все звуковые сигналы доступны только тогда, когда они включены.

**8.17****Сетевой разветвитель PRS-NSP**

Два светодиода на сетевом разветвителе предоставляют информацию о его состоянии.

<b>Зеленый (питание)</b>	<b>Желтый (неисправность)</b>	<b>Состояние</b>
Выкл.	Выкл.	Сетевой разветвитель не получает питание.
Выкл.	Вкл.	Оптоволоконная сеть недоступна или неисправна.
Вкл.	Выкл.	Сетевой разветвитель работает правильно.

Табл. 8.140: Светодиоды состояния

**8.18****Оптоволоконный интерфейс PRS-FINNA**

Два светодиода оптоволоконного интерфейса предоставляют информацию о состоянии оптоволоконного интерфейса.

<b>Зеленый (питание)</b>	<b>Желтый (неисправность)</b>	<b>Описание</b>
Выкл.	Выкл.	Выключен; отсутствует внешнее питание.
Выкл.	Вкл.	Режим готовности; внешнее питание POF выключено.
Вкл.	Вкл.	Работа; внешнее питание POF включено.
Вкл.	Выкл.	Работа; отсутствует внешнее питание, но питание поступает со стороны POF.
Мигает	Выкл.	Неисправность; отсутствует внешнее питание, и не получен протокол.
Мигает	Вкл.	Неисправность; присутствует внешнее питание, но не получен протокол.

Табл. 8.141: Светодиоды состояния

**8.19****Плата распределения данных DCN-DBB****Связь**

Плата распределения данных отправляет последовательные данные на табло конференц-зала через порт RS232. Последовательные данные состоят из текста ASCII с управляющими кодами ANSI для специальных функций. См. таблицу описаний управляющих символов <CR> и <LF>.

<b>Символ</b>	<b>Описание</b>
<CR>	Перемещение курсора в начало текущей строки текста.

Символ	Описание
<LF>	Перемещение курсора на одну строку вниз в текущем столбце

**Табл. 8.142:** Управляющие символы ASCII

Плата распределения данных отправляет на индикаторы состояния только коды ANSI и бинарные данные.

#### Поддержка ANSI

Подключенное табло конференц-зала должно быть в состоянии обрабатывать все перечисленные далее управляющие коды ANSI.



#### Замечание!

Не все эти коды используются в настоящее время, но они должны быть реализованы в табло конференц-зала для будущей совместимости.

#### Позиция курсора

```
<esc>[<line number>;<column number>H
<esc>[<line number>;<column number>f
```

##### Рис. 8.6: Позиция курсора

Перемещение курсора в указанное место. Если номер строки текста и номер столбца не указаны, курсор перемещается в левом верхнем углу дисплея зал (текстовая строка 1, столбец 1).

#### Курсор вверх

```
<esc>[<numlines>A
```

##### Рис. 8.7: Курсор вверх

Перемещение курсора вверх в том же столбце. Количество строк текста, на которое выполняется перемещение, определяется параметром numlines. Если курсор уже находится в первой строке текста, табло конференц-зала должно игнорировать эту управляющую функцию. Если параметр numlines опущен, плата распределения данных перемещает курсор на одну строку текста.

#### Курсор вниз

```
<esc>[<numlines>B
```

##### Рис. 8.8: Курсор вниз

Перемещение курсора вниз в том же столбце. Количество строк текста, на которое выполняется перемещение, определяется параметром numlines. Если курсор уже находится в последней строке текста, табло конференц-зала должно игнорировать эту управляющую функцию. Если параметр numlines опущен, плата распределения данных перемещает курсор на одну строку текста.

#### Курсор вправо

```
<esc>[<numlines>C
```

##### Рис. 8.9: Курсор вправо

Перемещение курсора вправо в той же строке текста. Количество столбцов, на которое выполняется перемещение, определяется параметром `numlines`. Если курсор уже находится в последнем столбце, табло конференц-зала должно игнорировать эту управляющую функцию. Если параметр `numlines` опущен, плата распределения данных перемещает курсор на одно место.

### Курсор влево

```
<esc>[<numlines>D
```

#### Рис. 8.10: Курсор влево

Перемещение курсора влево в той же строке текста. Количество столбцов, на которое выполняется перемещение, определяется параметром `numlines`. Если курсор уже находится в первом столбце, табло конференц-зала должно игнорировать эту управляющую функцию. Если параметр `numlines` опущен, плата распределения данных берет в качестве значения по умолчанию 1 столбец.

### Стереть дисплей

```
<esc>[2J
```

#### Рис. 8.11: Стереть дисплей

Стирание табло конференц-зала и перемещение курсора в его исходное положение (строка текста 1, столбец 1).

### Стереть строку

```
<esc>[K
```

#### Рис. 8.12: Стереть строку

Стирание всех символов от позиции курсора до конца строки текста (включая символ в позиции курсора). Курсор остается на том же месте.

### Цифровой дисплей.

На цифровом дисплее плата распределения данных может показывать результаты парламентского голосования и таймер голосования. Для цифрового дисплея не требуется управляющий компьютер.

Плата распределения данных отправляет на табло конференц-зала шесть строк текста. Каждая строка текста состоит из шести позиций. Это применимо только для парламентского голосования (За/Против/Воздержался), другие виды голосования не поддерживаются.

Линия	Элемент
1	Таймер голосования
2	Количество присутствующих участников
3	Количество участников, проголосовавших «За»
4	Количество участников, проголосовавших «Против»
5	Количество участников, проголосовавших «Воздержался»
6	Количество участников, которые не голосовали

Табл. 8.143: Цифровой дисплей.

**Замечание!**

Если таймер голосования отсутствует, первая строка текста пуста.

Таймер голосования представляет собой число из четырех цифр (две цифры для минут и две — для секунд). Разделитель между минутами и секундами отсутствует. Разделитель должен быть частью фиксированного текста на табло конференц-зала.

**Пример**

Проходит сессия парламентского голосования. Осталось 14 минут и 25 секунд. В помещении присутствуют 1235 участников: 945 участников проголосовали «За», 30 участников проголосовали «Против», 255 участников проголосовали «Воздержался» и 5 участников не голосовали.

На рисунке показаны данные, которые плата распределения данных отправляет на табло конференц-зала.

**Замечание!**

Символ подчеркивания представляет собой пробел.

```
<ESC> [2J1425<CR><LF>
1235<CR><LF>
_945<CR><LF>
_30<CR><LF>
_255<CR><LF>
_5
```

**Рис. 8.13: Цифровой дисплей, пример (1)**

На рисунке показаны данные, отображаемые табло конференц-зала.

Time:	14:25
Present:	1235
Yes:	945
No:	30
Abstain:	255
Not Voted:	5

**Рис. 8.14: Цифровой дисплей, пример (2)**

## 9 Устранение неполадок

### 9.1 Система

При возникновении проблемы выполните следующее:

- ▶ Проверьте систему. Например, проверьте:
  - светодиоды на устройствах;
  - сообщения о состоянии устройств.
- ▶ Запишите результаты. При записи результатов можно объяснить их другим лицам (например, сервисным специалистам).

На основе опыта Bosch и данных центров ремонта Bosch известно, что проблемы на месте эксплуатации часто связаны с применением, а не с отдельными рабочими характеристиками устройства (устройств). Поэтому важно ознакомиться с руководством по установке и эксплуатации и замечаниями к версии. Это сэкономит время пользователя и поможет компании Bosch улучшать качество ее продукции.

Совет: убедитесь, что при установке всегда используется последняя версия программного обеспечения.

В больших системах возможны трудности из-за большого количества устройств и возможности. Поэтому рекомендуется пошаговый подход с наименьшей возможной рабочей системой, которая включает в себя проблемное устройство. Используемые кабели и соединения должны быть не встроенными кабелями здания, а проверенными кабелями небольшой длины.

#### Проблемы оптоволоконной сети

Убедитесь, что максимальное количество узлов в сочетании с длиной кабеля соответствует ограничениям системы, и радиус изгиба оптического кабеля не слишком малый. См. *Проектирование оптоволоконной сети, Страница 81*.

Состояние сети можно найти в информации дисплея центрального блока управления:

- перейдите с помощью поворотного переключателя к неисправностям (1 для AEX и 4 для центрального блока управления), нажмите кнопку поворотного переключателя на 5 с и перейдите к неисправностям сети.  
вложенное меню A содержит информацию об оптическом соединении: резервированное (кольцо), нерезервированное («ветвь», последнее подключенное устройство покажет «конец ветви»), с этим можно проверить, в порядке ли оптический кабель.

Пример: в случае, если система подключена с резервированием и меню показывает «ветвь», следует проверить оптические кабели.

Меню также покажет регистрацию ошибок, связанных с сетью (в этом меню количество ошибок может быть установлено на «0»):

- подключение или отключение будет регистрироваться как ошибка сети. Рост значений счетчика без частоты может быть вызван проблемой, связанной с оптическими подключениями:
  - LE (ошибка фиксации): регистрация изменения или создания сети. Счетчик может срабатывать при подключении устройств в оптоволоконную цепь, при сбросе устройства или при включении устройства;
  - RE (ошибка воспроизведения): регистрация поврежденных данных, которые были восстановлены (исправлены) с помощью CRC (контрольного кода данных). Счетчик также может срабатывать из-за а плохих или слишком длинных кабелей (в сочетании с большим количеством узлов) или плохо работающего устройства.

RE (ошибка бита): регистрация поврежденных данных, которые нельзя было восстановить с помощью CRC.

Совет: не используйте кабельные стяжки.

Проблема	Подсказка
– На дисплее устройства оптоволоконной сети отображается «Отсутствие сети».	– Оптический кабель, подключенный к оптоволоконной сети, слишком длинный (см. <i>Проводка, Страница 84</i> ). – Подключено больше максимального количества узлов.
– Аудиовходы устройства оптоволоконной сети не подают аудиосигнал.	– Убедитесь, что аудиовход включен с помощью входов управления (например, см. <i>Аудиорасширитель LBB4402/00 или PRS-4AEX4, Страница 122</i> ). – Оптоволоконная сеть не содержит более 16 устройств (см. <i>Ограничения, Страница 81</i> ).

**Акустическая обратная связь**

Акустическая обратная связь («завывание») возникает тогда, когда звук громкоговорителей или наушников в системе снова попадает в систему включенными микрофонами.

Источник	Быстрое решение	
Акустическая обратная связь вызывается громкоговорителями делегатских устройств.	Уменьшите уровень громкости системы. Например, с помощью ручки на передней панели центрального блока управления (см. <i>Центральные блоки управления DCN-CCU2 и DCN-CCUB2, Страница 248</i> ).	Выполните следующее:1. Установите подавитель обратной связи между аудиовходом 2 и аудиовыходом 2 центрального блока управления. 2. Установите режим маршрутизации аудио системы «Вставка» (см. <i>Центральные блоки управления DCN-CCU2 и DCN-CCUB2, Страница 191</i> ).
Акустическая обратная связь вызывается внешней системой звукового оповещения, которая подключена к системе DCN.	Уменьшите уровень громкости системы звукового оповещения или системы DCN.	Установите подавитель обратной связи между аудиовыходом 1 и входом внешней системы звукового оповещения.
Акустическая обратная связь вызывается громкоговорителями,	Попросите председателя и участников уменьшить уровень громкости наушников их делегатских устройств.	Установите и настройте снижение уровня наушников делегатских устройств.

Источник	Быстрое решение	
подключенными к делегатским устройствам.		

### Проблемы системы

Проблема	Подсказка
В системе можно слышать шум.	Заземлите систему только в одной точке (см. <i>Центральные блоки управления DCN-CCU2 и DCN-CCUB2, Страница 191</i> ).
Система работает неправильно, но неизвестно, что вызывает проблему.	<ul style="list-style-type: none"> <li>– Проблема может быть вызвана кабелем DCN «с открытым концом» без оконечной нагрузки. Подключите оконечные нагрузки ко всем кабелям DCN «с открытым концом».</li> <li>– Проблема может быть вызвана передатчиком, который подсоединен при включении. Включите и выключите передатчик.</li> </ul>

## 9.2

### Центральный блок управления DCN-CCU2 и DCN-CCUB2

Проблема	Подсказка
– Невозможно запустить центральный блок управления	– Центральный блок управления не подключен к сети питания;
– Центральный блок управления управляет видеокамерами неправильно.	– Порт RS232 центрального блока управления сконфигурирован неправильно. См. <i>Центральные блоки управления DCN-CCU2 и DCN-CCUB2, Страница 191</i> для получения инструкций по конфигурации порта RS232 центрального блока управления.
– Магистраль не получает питания от системы, а светодиоды перегрузки на центральном блоке управления или дополнительном источнике электропитания не загораются.	<ul style="list-style-type: none"> <li>– Магистраль отсоединена от центрального блока управления или дополнительного источника электропитания.</li> <li>– Магистраль содержит неисправный удлинительный кабель. Найдите неисправный удлинительный кабель и замените его.</li> <li>– Режим системы центрального блока управления установлен на Ожидание или Выкл. на передней панели центрального блока</li> </ul>



Проблема	Подсказка
	<p>управления или в программном обеспечении управления конференциями.</p> <ul style="list-style-type: none"> <li>– Магистраль содержит неисправный удлинительный кабель. Найдите неисправный удлинительный кабель и замените его.</li> </ul>
<ul style="list-style-type: none"> <li>– Магистраль не получает питания от системы, и светодиоды перегрузки на центральном блоке управления или дополнительном источнике электропитания горят.</li> </ul>	<ul style="list-style-type: none"> <li>– Для устройств, подключенных к магистральной, требуется слишком большая мощность. Используйте инструмент расчета для перерасчета энергопотребления устройств и удлинительных кабелей, подключенных к магистральной.</li> </ul>
<ul style="list-style-type: none"> <li>– Система из нескольких центральных блоков управления работает неправильно, но неизвестно, что вызывает проблему.</li> </ul>	<ul style="list-style-type: none"> <li>– Проверьте, работает ли каждая подсистема правильно в режиме одного центрального блока управления (см. <i>Центральные блоки управления DCN-CCU2 и DCN-CCUB2, Страница 191</i>).</li> <li>– Проблема вызывается помехами оптоволоконной сети из-за подключения устройства в работающей системе. Если проблема не решается: выключите и включите по одному все устройства, подключенные к оптоволоконной сети, начиная с ведущего центрального блока управления (см. <i>Проектирование оптоволоконной сети, Страница 81</i>).</li> </ul>
<ul style="list-style-type: none"> <li>– На дисплее отображается: Загрузить WAP</li> </ul>	<ul style="list-style-type: none"> <li>– WAP содержит несовместимую версию программного обеспечения. Загрузите на WAP версию программного обеспечения, используемую в центральном блоке управления, через программу DLT.</li> </ul>
<ul style="list-style-type: none"> <li>– На дисплее отображается: Плохой сигнал</li> </ul>	<ul style="list-style-type: none"> <li>– Уведомление о плохом сигнале беспроводных дискуссионных пультов.</li> <li>– Переместить пульт ближе к WAP.</li> <li>– Проверьте другие беспроводные сети.</li> </ul>

Проблема	Подсказка
<ul style="list-style-type: none"> <li>– На дисплее отображается: Батарея разряжена</li> </ul>	<ul style="list-style-type: none"> <li>– Уведомление о разряде аккумуляторной батареи беспроводного дискуссионного пульта.</li> <li>– Замените или зарядите аккумуляторную батарею.</li> </ul>
<ul style="list-style-type: none"> <li>– Больше предупреждений о плохом сигнале, чем ожидается, на дисплее центрального блока управления или DCN-SWSMV</li> </ul>	<ul style="list-style-type: none"> <li>– В случае больших помех на частоте 2,4 ГГц система информирует об этом оператора с помощью предупреждений о плохом сигнале на дисплее центрального блока управления или DCN-SWSMV. Если необходимо дополнительное расследование, можно проанализировать файл регистрации DCN-SWSMV.</li> </ul>

### 9.3

#### Пульт для конференций DCN-CON

Проблема	Подсказка
<ul style="list-style-type: none"> <li>– На дисплеях пульта(ов) для конференций отображается текст при запуске.</li> </ul>	<ul style="list-style-type: none"> <li>– Сигнал DCN воспроизводится слишком много раз (см. <i>Проектирование DCN, Страница 68</i>).</li> <li>– Магистраль слишком длинная (см. <i>Проектирование DCN, Страница 68</i>).</li> <li>– Сигнал DCN не корректируется каждые 100 м (см. <i>Проектирование DCN, Страница 68</i>).</li> </ul>
<ul style="list-style-type: none"> <li>– В зависимости от настройки меню 8L светодиод микрофона в верхней части громкоговорителя пультов для участников конференций и пультов председателя конференции мигает или постоянно горит красным цветом.</li> </ul>	<p>Делегатские устройства имеют одинаковый адрес. Убедитесь, что каждое устройство в DCN имеет уникальный адрес (см. <i>Инициализация, Страница 185</i> и <i>Центральные блоки управления DCN-CCU2 и DCN-CCUB2, Страница 191</i> &gt; Повторяющийся идентификатор устройства).</p>
<ul style="list-style-type: none"> <li>– Языки, отображаемые на устройствах, не совпадают с языками, установленными в компьютере.</li> </ul>	<p>Выполните инструкции по загрузке (см. <i>Инициализация, Страница 185</i>).</p>
<ul style="list-style-type: none"> <li>– Можно управлять устройствами с помощью кнопок, но устройства не подают звуковой сигнал на свои громкоговорители или наушники.</li> </ul>	<p>Режим маршрутизации аудио центрального блока – Вставка, но устройство не подключено между аудиовходом 2-и аудиовыходом 2 центрального блока управления (см. <i>Центральные блоки управления DCN-CCU2 и DCN-CCUB2, Страница 191</i>).</p>

Проблема	Подсказка
<ul style="list-style-type: none"> <li>– Невозможно управлять одним или несколькими устройствами с помощью кнопок, а также: система подает питание магистралям, но устройства не подают звуковой сигнал на свои громкоговорители или наушники.</li> </ul>	<p>DCN содержит неисправный удлинительный кабель. Найдите неисправный удлинительный кабель и замените его. Неисправный удлинительный кабель может быть где угодно в DCN.</p>

## 9.4

### Дискуссионный пульт DCN-DIS

Проблема	Подсказка
<ul style="list-style-type: none"> <li>– Невозможно инициализировать дискуссионные пульты DCN.</li> </ul>	<ul style="list-style-type: none"> <li>– Сигнал DCN воспроизводится слишком много раз (см. <i>Проектирование DCN, Страница 68</i>).</li> <li>– Магистраль слишком длинная (см. <i>Проектирование DCN, Страница 68</i>).</li> <li>– Сигнал DCN не корректируется каждые 100 м (см. <i>Проектирование DCN, Страница 68</i>).</li> </ul>
<ul style="list-style-type: none"> <li>– В зависимости от настройки меню 8L, в двух или более устройствах индикаторное кольцо микрофона мигает или непрерывно горит красным цветом. Светодиоды кнопок микрофона выключены.</li> </ul>	<p>Делегатские устройства имеют одинаковый адрес. Убедитесь, что каждое устройство в DCN имеет уникальный адрес (см. <i>Инициализация, Страница 185</i> и <i>Центральные блоки управления DCN-CCU2 и DCN-CCUB2, Страница 191</i> &gt; Повторяющийся идентификатор устройства).</p>
<ul style="list-style-type: none"> <li>– Устройство полностью работоспособно, но звук не поступает на громкоговоритель или в наушники.</li> </ul>	<p>Режим маршрутизации аудио центрального блока – Вставка, но устройство не подключено между аудиовходом 2-и аудиовыходом 2 центрального блока управления (см. <i>Центральные блоки управления DCN-CCU2 и DCN-CCUB2, Страница 191</i>).</p>
<ul style="list-style-type: none"> <li>– Хотя система подает питание на магистрали, устройства не работают.</li> </ul>	<p>DCN содержит неисправный удлинительный кабель. Найдите неисправный удлинительный кабель и замените его. Неисправный удлинительный кабель может быть где угодно в DCN.</p>
<ul style="list-style-type: none"> <li>– Устройство не работает, как ожидается.</li> </ul>	<p>Дискуссионный пульт не находится в соответствующем режиме. См. <i>Дискуссионные пульты DCN-DIS и DCN-WD, Страница 221</i> &gt; Режимы дискуссионного пульта.</p>

## 9.5 Беспроводной дискуссионный пульт DCN-WD

Проблема	Подсказка
<ul style="list-style-type: none"> <li>– Невозможно подписать беспроводные дискуссионные пульты DCN.</li> </ul>	<ul style="list-style-type: none"> <li>– Система не находится в режиме подписки.</li> <li>– Устройство не находится в зоне действия беспроводной точки доступа (WAP).</li> <li>– Достигнуто максимальное количество (245) беспроводных устройств.</li> </ul>
<ul style="list-style-type: none"> <li>– В зависимости от настройки меню 8L, в двух или более устройствах индикаторное кольцо микрофона мигает или непрерывно горит красным цветом. Светодиоды кнопок микрофона выключены.</li> </ul>	<p>Делегатские устройства имеют одинаковый адрес. Убедитесь, что каждое устройство в DCN имеет уникальный адрес (см. <i>Инициализация, Страница 185</i> и <i>Центральные блоки управления DCN-CCU2 и DCN-CCUB2, Страница 191</i> &gt; Таблица повторяющихся идентификаторов устройств). Подписать устройства снова.</p>
<ul style="list-style-type: none"> <li>– Устройство полностью работоспособно, но звук не поступает на громкоговоритель или в наушники.</li> </ul>	<p>Режим маршрутизации аудио центрального блока – Вставка, но устройство не подключено между аудиовходом 2-и аудиовыходом 2 центрального блока управления (см. <i>Центральные блоки управления DCN-CCU2 и DCN-CCUB2, Страница 191</i>).</p>
<ul style="list-style-type: none"> <li>– Устройство не работает, как ожидается.</li> </ul>	<p>Дискуссионный пульт не находится в соответствующем режиме. См. <i>Дискуссионные пульты DCN-DIS и DCN-WD, Страница 221</i> &gt; Режимы дискуссионного пульта.</p>
<ul style="list-style-type: none"> <li>– Аккумуляторная батарея беспроводного устройства не заряжается.</li> </ul>	<ul style="list-style-type: none"> <li>– Важно часто заряжать хранящиеся аккумуляторные батареи (примерно раз в 6 месяцев).</li> <li>– Полная разрядка аккумуляторной батареи может привести к тому, что ее нельзя будет снова зарядить.</li> <li>– Типичный срок службы аккумуляторной батареи составляет 5 лет или 500 циклов зарядки.</li> </ul>
<ul style="list-style-type: none"> <li>– Невозможно подписать беспроводной дискуссионный пульт в системе с включенным шифрованием. Пульт возвращается в состояние деинициализации.</li> </ul>	<ul style="list-style-type: none"> <li>– Вероятно, включено шифрование беспроводной системы, а конкретный беспроводной дискуссионный пульт имеет неправильный ключ шифрования.</li> </ul>

Проблема	Подсказка
	<ul style="list-style-type: none"> <li>– Решение. Отключите шифрование на центральном блоке управления и зарегистрируйте пульт снова. Или введите в пульт правильный ключ шифрования и зарегистрируйте пульт снова.</li> </ul>

## 9.6 Магистральный разветвитель LBB4114/00 или LBB4115/00

Проблема	Подсказка
Устройства, подключенные к ответвительному разъему магистрального разветвителя, не работают.	Проблема может быть вызвана защищенным магистральным разветвителем LBB4115/00. Максимальная мощность, предоставляемая защищенным магистральным разветвителем каждому ответвительному разъему, составляет 4,5 Вт (см. <i>Ответвительная коробка LBB4115/00, Страница 57</i> ). При необходимости замените защищенный магистральный разветвитель LBB4115/00 магистральным разветвителем LBB4114/00.

## 9.7 Управляющее программное обеспечение компьютера

Проблема	Подсказка
<ul style="list-style-type: none"> <li>– Управляющее программное обеспечение компьютера отображается серыми значками.</li> </ul>	<ul style="list-style-type: none"> <li>– Код лицензии неправильный. Введите правильный код лицензии. Если нет кода лицензии, обратитесь к поставщику.</li> </ul>

## 9.8 Аудиорасширитель LBB 4402/00 или PRS-4AEX4

Проблема	Подсказка
Аудиосигналы на аудиовыходах (цифровых) аудиорасширителей содержат шум.	Слишком длинный оптический кабель, подключенный к (цифровому) аудиорасширителю (см. <i>Проводка, Страница 84</i> ).
Маршрутизация входа не работает после загрузки оптических устройств	Измените все входы на CH00, а затем на требуемый канал.
Аудиосигналы на аудиовыходах (цифровых) аудиорасширителей содержат шум.	Слишком длинный оптический кабель, подключенный к (цифровому) аудиорасширителю (см. <i>Проводка, Страница 84</i> ).

## 9.9 Беспроводная точка доступа DCN-WAP

Проблема	Подсказка
Обновление беспроводной точки доступа занимает много времени.	<ul style="list-style-type: none"> <li>– Инструмент для загрузки и лицензирования можно использовать для обновления. Если выбрано «Загрузить оптические устройства», все применимые устройства, подключенные к оптоволоконной сети, будут обновлены. В случае подключения DCN-WAP обновление DCN-WAP займет более 30 минут.</li> <li>– Обход: если обновление DCN-WAP не требуется, не подключайте DCN-WAP при выборе «Загрузить оптические устройства».</li> </ul> <p>Это нормальное поведение системы; оно упоминается здесь для напоминания пользователю.</p>
<ul style="list-style-type: none"> <li>– Светодиоды на WAP: не горит/медленно мигает/не горит.</li> <li>– На центральном блоке управления отображается «Несовместимое программное обеспечение».</li> </ul>	<ul style="list-style-type: none"> <li>– DCN-WAP или центральный блок управления содержит старое программное обеспечение.</li> <li>– Для решения этой проблемы используйте инструмент загрузки и лицензирования для обновления центрального блока управления и DCN-WAP до одной и той же версии.</li> </ul>

## 9.10 Микрофоны DCN-MIC

Проблема	Подсказка
Съемный микрофон не работает, как ожидается.	Съемный микрофон неисправен. Замените съемный микрофон.

## 9.11 Встраиваемые устройства DCN-F

Проблема	Подсказка
<ul style="list-style-type: none"> <li>– Встраиваемое устройство не работает, как ожидается.</li> </ul>	<ul style="list-style-type: none"> <li>– Двойной интерфейс участника встраиваемого устройства находится в неправильном режиме. См. <i>Двойной интерфейс участника DCN-DDI</i>, Страница 227 для получения инструкций по изменению режима двойного интерфейса участника.</li> </ul>

## 9.12

### Плата распределения данных DCN-DDB

Проблема	Подсказка
– Плата распределения данных не работает, как ожидается.	– Плата распределения данных находится в неправильном режиме. См. <i>Плата распределения данных DCN-DDB, Страница 244</i> для получения инструкций по изменению режима платы распределения данных.

## 10 Обслуживание

### 10.1 Очистка

#### Очистка

**Внимание!**

Не используйте спирт, аммиак или нефтяные растворители или абразивные чистящие средства для очистки устройств.

1. Отключите сеть питания от устройств, если необходимо очистить устройства.
2. Используйте мягкую ткань, слегка смоченную в слабом мыльном растворе.
3. Дайте устройству полностью высохнуть перед тем, как включить его снова.

### 10.2 Хранение

1. Отключите сеть питания от устройств, если они не используются в течение длительного времени.
2. Держите устройства в чистом и сухом помещении с достаточным потоком воздуха.

### 10.3 Аккумуляторная батарея DCN-WLIION

Чтобы избежать повреждения и продлить срок службы аккумуляторных батарей, не храните их (почти) разряженными. Настоятельно рекомендуется заряжать аккумуляторную батарею не реже чем раз в 6 месяцев.



# 11 Технические характеристики

## 11.1 Технические характеристики системы

Соответствует IEC 60914 – международному стандарту для конференц-систем.

### 11.1.1 Каналы передачи

Возможны следующие каналы передачи:

- с микрофона участника на наушники переводчика;
- с микрофона участника на наушники участника;
- с микрофона переводчика на наушники участника;
- с микрофона переводчика на наушники переводчика;
- с дополнительного входа на наушники участника;
- с дополнительного входа на наушники переводчика;
- с микрофона участника на дополнительный выход;
- с микрофона переводчика на дополнительный выход.

<b>Ширина полосы пропускания:</b>	<b>от 125 Гц до 20 кГц (в общем); от 125 Гц до 3,5 кГц (каналы внутренней связи).</b>
<b>КНИ:</b>	< 0,5%
<b>КНИ при перегрузке:</b>	< 1%
<b>Переходное затухание на частоте 4 кГц</b>	> 80 дБ
<b>Динамический диапазон:</b>	> 90 дБ

### 11.1.2 Комбинированные устройства от входа к выходу

Возможны следующие каналы передачи:

- микрофон участника с каналом передачи на наушники переводчика;
- микрофон участника с каналом передачи на наушники участника;
- микрофон участника с каналом передачи на дополнительный выход;
- микрофон переводчика с каналом передачи на наушники переводчика;
- микрофон переводчика с каналом передачи на наушники участника;
- микрофон переводчика с каналом передачи на дополнительный выход.

<b>Типичная частотная характеристика:</b>	<b>от 125 Гц до 20 кГц</b>
<b>Отношение чувствительности фронт – произвольное направление:</b>	> 4,6 дБ
<b>Номинальный уровень звукового давления собственных шумов:</b>	< 25 дБ(А)
<b>Суммарное значение КНИ при перегрузке:</b>	< 1%
<b>Переходное затухание:</b>	> 80 дБ

### 11.1.3 Техника безопасности

В соответствии с требованиями Директивы по низковольтному электрооборудованию 73/23/ЕЕС с изменениями, внесенными Директивой 93/68 ЕЕС.

- Для европейских стран: в соответствии с требованиями стандарта EN 60065.  
Маркировка: CE.
- Для других стран: IEC 60065 согласно схеме В.
- Для Северной Америки:  
США: ANSI/UL 60065;  
Канада: CAN/CSA № 60065  
маркировка c-CSA-us.

### 11.1.4 Электромагнитная совместимость

<b>ЭМС:</b>	<b>в соответствии с Директивой по ЭМС 89/336 с изменениями, внесенными Директивой 93/68/ЕЕС. Европейская сертификация: маркировка CE. Среда ЭМС: для коммерческого или профессионального использования.</b>
<b>Электромагнитная эмиссия:</b>	в соответствии с гармонизированным стандартом EN 55103-1 (Е3) (проф. аудио-/видеооборудование). В соответствии с Правилами FCC (часть 15 FCC) – соответствие ограничениям для цифровых устройств класса А.
<b>Гарантированная электромагнитная совместимость:</b>	в соответствии с гармонизированным стандартом EN 55103-2 (Е3) (проф. аудио-/видеооборудование). Защита от помех, создаваемых мобильными телефонами.

### 11.1.5 Беспроводные устройства

<b>Частота</b>			
2400–2483,5 МГц			
<b>Макс. мощность передачи:</b>			
100 мВт e.i.r.p.			
<b>Ширина полосы пропускания:</b>			
22 МГц			
<b>Основные зарегистрированные и одобренные сертификации по странам:</b>			
Европа	CE Стандарт	Телекоммуникации ЭМС  Техника безопасности	EN 300 328, EN 301 489-1, EN 301 489-17, EN 60950-1
США	Стандарт	Телекоммуникации, ЭМС и безопасность	FCC, часть 15.247 ANSI/UL 60950-1
Канада	Стандарт	Телекоммуникации, ЭМС и безопасность	RSS 210CSA 22.2 № 60950-1

<b>Частота</b>			
Япония	Стандарт	Телекоммуникации, ЭМС	Постановление, регулирующее радиооборудования: пункт 19, статья 2

## 11.1.6

## Прочие характеристики

<b>Основной стандарт по электростатическим разрядам:</b>	<b>В соответствии с EN 61000-4-2. Контактный разряд: 4 кВ и воздушный разряд: 8 кВ</b>
<b>Основной стандарт по гармоническим искажениям сетевого напряжения и колебаниям напряжения, мерцанию:</b>	В соответствии с EN 61000-3-2 и EN 61000-3-3
<b>Основной стандарт по радиочастотным электромагнитным полям:</b>	В соответствии с EN 61000-4-3RF при проводимости: 150 кГц – 80 МГц: 3 В (эфф.), при радиочастотном излучении 80–1000 МГц: 3 В/м, при модельных испытаниях мобильных телефонов (GSM): на расстоянии при разговоре 20 см. Критерии: отсутствие влияния на обычную работу.
<b>Устойчивость к магнитному полю:</b>	Монтаж на стойке: 50 Гц – 10 кГц: 4–0,4 А/м, Монтаж без стойки: 50 Гц – 10 кГц: 3–0,03 А/м
<b>Основной стандарт по кратковременным выбросам маломощного напряжения, импульсам:</b>	В соответствии с EN 61000-4-4 Сетевое напряжение: кратковременные выбросы напряжения: 1 кВ; линии передачи сигналов и данных управления: 0,5 кВ
<b>Основной стандарт по перенапряжениям высокой мощности:</b>	В соответствии с EN 61000-4-5 Сетевое напряжение: перенапряжения: 1 кВ CM и 0,5 кВ DM.
<b>Основной стандарт по кратковременным посадкам напряжения, кратким перерывам, изменениям:</b>	В соответствии с EN 61000-4-11 Сетевое напряжение: посадки напряжения 100% для 1 периода, 60% для 5 периодов, > 95% для 5 с.
<b>Ударопрочность:</b>	В соответствии с IEC 68.2.29 Eb
<b>Вибропрочность:</b>	В соответствии с IEC 68.2.6 Fc, процедура A
<b>Условия работы:</b>	Фиксированное, стационарное, переносное оборудование
<b>Диапазон температур:</b>	<ul style="list-style-type: none"> <li>– от -20 до +70 °C (транспортировка)</li> <li>– от +5 до +45 °C (работа)</li> <li>– Для EPS и делегатских устройств с ЖК-дисплеем максимальная температура составляет +40 °C.</li> </ul>
<b>Относительная влажность:</b>	< 95%

## 11.1.7

## Список языков

Английский		Исходный
Абхазский	ABK	
Африкаанс	AFR	Африкаанс

<b>Английский</b>		<b>Исходный</b>
Албанский	SQI	shqipe
Арабский	ARA	arabiy
Армянский	HYE	hayeren
Ассамский	ASM	
Аймара	AYM	aymar
Азербайджанский	AZE	
Балийский	BAL	
Баскский	EUS	euskara
Белорусский	BEL	belaruskaâ
Бенгальский	BEN	
Боснийский	BOS	bosanski
Болгарский	BUL	български
Бирманский	MYA	myanmasa
Китайский (кантонский диалект)	YUE	
Каталанский	CAT	català
Себуано	CEB	S(in)ugboanon
Чеченский	CHE	нохçийн мотт
Китайский	ZHO	zhongwen
Хорватский	HRV	hrvatski
Чешский	CES	cesky
Датский	DAN	dansk
Дари	PRS	
Нидерландский	NLD	Nederlands
Дзонг-кэ	DZO	
Английский	ENG	Английский
Эстонский	EST	eesti keel
Филиппинский	FIL	Филиппинский
Финский	FIN	suomi
Французский	FRA	français
Галисийский	GLG	galego
Грузинский	KAT	k'art'uli
Немецкий	DEU	Deutsch
Гуджарати	GUJ	

<b>Английский</b>		<b>Исходный</b>
Греческий	GRE	elliniká
Гаитянский	HAT	kreyòl ayisyen
Иврит	HEB	ivrit
Хинди	HIN	
Венгерский	HUN	magyar nyelv
Исландский	ISL	íslenska
Индонезийский	IND	Bahasa Indonesia
Ирландский	GLE	Gaeilge
Итальянский	ITA	italiano
Японский	JPN	nihongo
Каннада	KAN	
Кашмирский	KAS	
Казахский	KAZ	
Кхмерский	KHM	khmêr
Киргизский	KIR	Кыргыз
Корейский	KOR	choson-o
Курдский	KUR	Kurdî
Лаосский	LAO	
Латышский	LAV	latviešu
Литовский	LIT	lietuviu
Люксембургский	LTZ	Lëtzebuergesch
Македонский	MKD	makedonski
Малайский	MSA	bh Malaysia
Малаялам	MAL	
Мальтийский	MLT	il-Malti
Маратхи	MAR	
Новогреческий	ELL	Ελληνικά
Молдавский	MOL	moldoveana
Монгольский	MON	
Непальский	NEP	
Норвежский	NOR	norsk
Ория	ORI	
Пенджаби	PAN	

<b>Английский</b>		<b>Исходный</b>
Фарси	FAS	fârsky
Польский	POL	polski
Португальский	POR	português
Пушту	PUS	
Кечуа	QUE	Кечуа
Румынский	RON	română
Русский	RUS	русский
Санскрит	SAN	
Сепеди	NSO	Sesotho sa Leboa
Сербский	SRP	srpski
Сербохорватский	HBS	српскохрватски
Итальянский (сицилийский диалект)	SCN	sicilianu
Синдхи	SND	
Сингальский	SIN	
Словацкий	SLK	slovenčina
Словенский	SLV	slovenski
правительства США по адресу ндебеле	NBL	Ndébélé
Южный сото	SOT	Sesotho
Испанский	SPA	español
Суахили	SAW	Sawi
Свати	SSW	siSwati
Шведский	SWE	svenska
Таджикский	TGK	
Тамильский	TAM	
Телугу	TEL	
Тайский	THA	thai
Тибетский	BOD	
Венда	VEN	
Тсонга	TSO	Xitsonga
Тсвана	TSN	Setswana
Турецкий	TUR	Türkçe
Туркменский	TUK	türkmençe

Английский		Исходный
Украинский	UKR	українська
Урду	URD	
Вьетнамский	VIE	Tiếng Việt
Валлийский	CYM	Cymraeg
Коса	XHO	isiXhosa
Зулусский	ZUL	isiZulu
.....	...	.....

Табл. 11.144: Список языков

**Замечание!**

Точки (см. последнюю строку таблицы) показывают, что пульт переводчика был настроен на язык, которого нет в списке.



## 11.2 Технические характеристики продукции

### 11.2.1 Центральные блоки управления DCN-CCU2 и DCN-CCUB2

<b>Напряжение питания</b>	100–240 В, 50–60 Гц
<b>Потребляемая мощность</b>	360 Вт
<b>Питание системы DCN</b>	40 В пост. тока, макс. 85 Вт на каждый разъем DCN
<b>Напряжение питания оптоволоконной сети</b>	40 В пост. тока, макс. 65 Вт
<b>Общая нагрузка источника питания</b>	320 Вт
<b>Разъем RS-232</b>	Одно 9-контактное гнездо Sub-D
<b>Частотная характеристика</b>	30 Гц – 20 кГц (-3 дБ при номинальном уровне входного сигнала)
<b>КНИ при номинальном уровне</b>	< 0,5 %
<b>Переходное затухание</b>	> 85 дБ на частоте 1 кГц
<b>Динамический диапазон</b>	> 90 дБ
<b>Отношение «сигнал-шум»</b>	> 87 дБА

Аудиовход	Функция	Номинальное значение	Максимальное значение
XLR	Зал (оратор)	-12 дБВ (-6, +6 дБ)	12 дБВ (-6, +6 дБ)
Тюльпан	Зал (оратор)	-24 дБВ (-6, +6 дБ)	0 дБВ (-6, +6 дБ)

Аудиовыход	Функция	Номинальное значение	Максимальное значение
XLR 1	РА	-12 дБВ (-24, +6 дБ)	12 дБВ (-24, +6 дБ)
XLR 2	Устройство записи	9 дБВ (-24, +6 дБ)	12 дБВ (-24, +6 дБ)
XLR 2	Громкоговоритель участника	0 дБВ (-24, +6 дБ)	12 дБВ (-24, +6 дБ)
XLR 2	Вставка/микс-минус	-12 дБВ (-24, +6 дБ)	12 дБВ (-24, +6 дБ)
Тюльпан 1	РА	-24 дБВ (-24, +6 дБ)	0 дБВ (-24, +6 дБ)
Тюльпан 2	Устройство записи	-3 дБВ (-24, +6 дБ)	0 дБВ (-24, +6 дБ)
Тюльпан 2	Громкоговоритель участника	-12 дБВ (-24, +6 дБ)	0 дБВ (-24, +6 дБ)
Тюльпан 2	Вставка/микс-минус	-24 дБВ (-24, +6 дБ)	0 дБВ (-24, +6 дБ)

Монитор	Функция	Номинальное значение	Максимальное значение
3,5 мм	Наушники	-1 дБВ (отключение звука, -24 дБ, 0 дБ)	2 дБВ (отключение звука, -24 дБ, 0 дБ)

Контакт для определения неисправности (только ССУ2)	Функция	Сигнал	Напряжение и ток
4-полюсный разъем	Реле сигнализации о неисправности	Беспотенциальное поляризованное реле	Макс. 30 В пост. тока / 1 А. Макс. 125 В перемен. тока / 0,3 А.

**Монтаж** Установка на поверхность стола или монтаж в стойку 19"

**Размеры (В x Ш x Г)**

**при настольном использовании, с ножками** 92 x 440 x 400 мм

**при использовании в 19-дюймовой стойке, с креплением** 88 x 483 x 400 мм

**перед кронштейнами** 40 мм

**за кронштейнами** 360 мм

**Масса** 7 кг

**Цвет** Темно-серый (РН 10736) с серебром

## 11.2.2

### Аудиорасширитель LBB4402/00 или PRS-4AEX4

**Напряжение питания** 24–48 В пост. тока

**Потребляемая мощность** 7,6 Вт пост. тока

**Частотная характеристика** 30 Гц – 20 кГц (-3 дБ при номинальном уровне входного сигнала)

**КНИ при номинальном уровне входного сигнала** < 0,5%

**Переходное затухание** > 85 дБ на частоте 1 кГц

**Динамический диапазон** > 90 дБ

**Отношение сигнал-шум** > 87 дБА

Аудиовход	Функция	Номинальное значение	Максимальное значение
XLR	Перевод в зале заседаний	0 дБВ (-6, +6 дБ) 0 дБВ (-6, +6 дБ)	12 дБВ (-6, +6 дБ) 12 дБВ (-6, +6 дБ)
Тюльпан	Перевод в зале заседаний	-12 дБВ (-6, +6 дБ) -12 дБВ (-6, +6 дБ)	0 дБВ (-6, +6 дБ) 0 дБВ (-6, +6 дБ)

Микрофонный вход	Функция	Номинальное значение	Максимальное значение
XLR	Микрофон	-57 дБВ (-6, +6 дБ)	-26 дБВ (-6, +6 дБ)
Тюльпан	Микрофон	---	---

Вилочный или розеточный разъем	Функция	Номинальное значение	Максимальное значение
XLR	Перевод PA	-12 дБВ (-24, +6 дБ) 9 дБВ (-24, +6 дБ)	12 дБВ (-24, +6 дБ) 12 дБВ (-24, +6 дБ)
Тюльпан	Перевод PA	-24 дБВ (-24, +6 дБ) -3 дБВ (-24, +6 дБ)	0 дБВ (-24, +6 дБ) 0 дБВ (-24, +6 дБ)

Монитор	Функция	Номинальное значение	Максимальное значение
3,5 мм	Наушники	-1 дБВ (отключение звука, -24 дБ, 0 дБ)	2 дБВ (отключение звука, -24 дБ, 0 дБ)

**Размеры (В x Ш x Г)**

<b>при настольном использовании, с ножками</b>	92 x 440 x 400 мм .
<b>при использовании в 19-дюймовой стойке, с креплением</b>	88 x 483 x 400 мм .
<b>перед креплением</b>	40 мм
<b>за креплением</b>	360 мм
<b>Масса</b>	7 кг
<b>Монтаж</b>	Настольный, 19-дюймовая монтажная стойка
<b>Цвет</b>	Темно-серый (PH 10736) с серебром

**11.2.3****Цифровой аудиорасширитель PRS-4DEX4**

<b>Напряжение питания</b>	24–48 В пост. тока
<b>Потребляемая мощность</b>	6 Вт пост. тока
<b>Частотная характеристика</b>	30 Гц – 20 кГц
<b>КНИ при номинальном уровне входного сигнала</b>	< 0,5%

Монитор	Функция	Номинальное значение	Максимальное значение
3,5 мм	Наушники	-1 дБВ (отключение звука, -24 дБ, 0 дБ)	2 дБВ (отключение звука, -24 дБ, 0 дБ)

<b>Монтаж</b>	Установка на поверхность стола или монтаж в стойку 19”
<b>Размеры (В x Ш x Г)</b>	
<b>при настольном использовании, с ножками</b>	92 x 440 x 400 мм
<b>при использовании в 19-дюймовой стойке, с креплением</b>	88 x 483 x 400 мм
<b>перед креплением</b>	40 мм
<b>за креплением</b>	360 мм
<b>Масса</b>	6 кг
<b>Монтаж</b>	Настольный, 19-дюймовая монтажная стойка
<b>Цвет</b>	Темно-серый (PH 10736) с серебром

#### 11.2.4 Интерфейс CobraNet LBB4404/00

<b>Напряжение питания</b>	24–48 В пост. тока
<b>Потребляемая мощность</b>	10,5 Вт пост. тока
<b>Частотная характеристика</b>	30 Гц – 20 кГц
<b>КНИ при номинальном уровне входного сигнала</b>	< 0,5%

Монитор	Функция	Номинальное значение	Максимальное значение
3,5 мм	Наушники	-1 дБВ (отключение звука, -24 дБ, 0 дБ)	2 дБВ (отключение звука, -24 дБ, 0 дБ)

<b>Размеры (В x Ш x Г)</b>	
<b>при настольном использовании, с ножками</b>	92 x 440 x 400 мм
<b>при использовании в 19-дюймовой стойке, с креплением</b>	88 x 483 x 400 мм
<b>перед креплением</b>	40 мм
<b>за креплением</b>	360 мм
<b>Масса</b>	7 кг
<b>Монтаж</b>	Настольный, 19-дюймовая монтажная стойка
<b>Цвет</b>	Темно-серый (PH 10736) с серебром

#### 11.2.5 Интерфейс OMNEO PRS-40MI4

<b>Напряжение питания</b>	24–48 В пост. тока
<b>Потребляемая мощность</b>	10 Вт (пост.ток)
<b>Передача аудио</b>	Ethernet (100/1000Base-T)

<b>Каналы</b>	4 входа / 4 выхода на каждый интерфейс на OMNEO
<b>Соответствие стандартам</b>	IEEE 802.3
<b>Передача аудио</b>	24-разрядный
<b>Частота дискретизации</b>	48 кГц
<b>Время ожидания</b>	<1 мс
<b>Гарантия целостности</b>	Устройство самоконтроля
<b>Управляющие входы</b>	8 x
Разъемы	Съемные зажимные клеммы
Управление	Замыкающий контакт (с контролем)
<b>Управляющие выходы</b>	5 x
Разъемы	Съемные зажимные клеммы

**Размеры (В x Ш x Г)**

**при настольном использовании, с ножками** 92 x 440 x 400 мм

**при использовании в стойке 19", с кронштейнами** 88 x 483 x 400 мм

**перед кронштейнами** 40 мм

**за кронштейнами** 360 мм

**Вес** 6 кг

**Монтаж** Настольный, стойка 19 дюймов

**Цвет** Темно-серый (РН 10736) с серебристой

**11.2.6 Беспроводная точка доступа DCN-WAP**

**Потребляемая мощность** 4 Вт

**Монтаж** На потолок, стену или напольную стойку (при помощи включенного в комплект кронштейна)

**Размеры (В x Ш x Г)**

**с кронштейном** 59 x 284.5 x 201mm (2.3 x 11.2 x 7.9 in)

**Масса**

**с кронштейном** 907 г

**без кронштейна** 643 г

**Цвет – светло-серый** (RAL 000 7500)

## 11.2.7 Пульты для конференций DCN-CON

**Частотная характеристика** от 30 Гц до 20 кГц

**Сопротивление нагрузки на наушниках** > 32 Ом

**Выходная мощность** 2 x 15 мВт/32 Ом

Наушники	Функция	Номинальное значение	Максимальное значение
3,5 мм	Наушники	3 дБВ	6 дБВ (отключение звука, 0 дБ)

Гарнитура	Функция	Номинальное значение	Максимальное значение
3,5 мм	Микрофон	-34 дБВ	-10 дБВ

**Монтаж** Установка на поверхности стола (съёмная или стационарная) или врезной монтаж

### Размеры (В x Ш x Г)

**Установка на поверхности стола** (без микрофона) 50 x 275 x 155 мм

**Встраивание** (без микрофона) 30 x 275 x 155 мм

**Вес** 1,4 кг

**Цвет поверхности** Темно-серый (РН 10736) с серебристой (RAL 9022) панелью

**Цвет основания** Темно-серый (РН 10736)

## 11.2.8 Дискуссионные пульты DCN-DIS и DCN-WD

**Частотная характеристика** 30 Гц – 20 кГц

**Сопротивление нагрузки на наушниках** > 32 Ом < 1 кОм

**Выходная мощность** 2 x 15 мВт/32 Ом

Наушники	Функция	Номинальное значение	Максимальное значение
3,5 мм	Наушники	3 дБВ	6 дБВ (отключение звука, 0 дБ)

Вилочный или розеточный разъем	Функция	Номинальное значение	Максимальное значение
3,5 мм	Наушники	3 дБВ	6 дБВ (отключение звука, 0 дБ)

<b>Монтаж</b>	На поверхности стола
<b>Размеры (В x Ш x Г) (без микрофона)</b>	61 x 190 x 160 мм
<b>Масса</b>	
с кронштейном	485 г
без кронштейна	700 г
<b>Цвет поверхности</b>	Серебристый (RAL 9022)
<b>Цвет основания</b>	Темно-серый (PH 10736)

### 11.2.9 Аккумуляторная батарея DCN-WLIION

<b>Напряжение на выходе</b>	7,2 В пост. тока
<b>Емкость</b>	4800 мАч
<b>Выходная мощность</b>	2 x 15 мВт/32 Ом
<b>Срок службы:</b>	500 циклов зарядки-разрядки
<b>Время зарядки:</b>	3 часа

<b>Размеры (В x Ш x Г)</b>	61,5 x 136 x 22 мм
<b>Масса</b>	215 г
<b>Цвет</b>	Темно-серый (PH 10736)

### 11.2.10 Зарядное устройство DCN-WCH05

<b>Напряжение питания</b>	100–240 В перем. тока +/- 10% 50–60 Гц
<b>Максимальная потребляемая мощность</b>	190 Вт

<b>Размеры (В x Ш x Г)</b>	340 x 195 x 82 мм
<b>Масса (без аккумуляторных батарей)</b>	1,4 кг
<b>Цвет</b>	Темно-серый (PH 10736)

### 11.2.11 Адаптер блока питания DCN-WPS

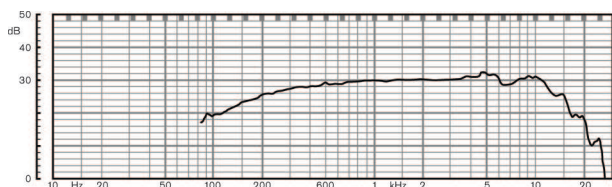
<b>Номинальное напряжение на входе</b>	100–240 В перем. тока (50–60 Гц), 150 мА
<b>Номинальное напряжение на выходе</b>	9 В пост. тока (500 мА)

<b>Размеры (В x Ш x Г)</b>	340 x 195 x 82 мм
<b>Масса (без аккумуляторных батарей)</b>	1,4 кг
<b>Цвет</b>	Темно-серый (PH 10736)

**На входе** 100–240 В перем. тока, 50–60 Гц  
**На выходе** 9 В пост. тока, 550 мА

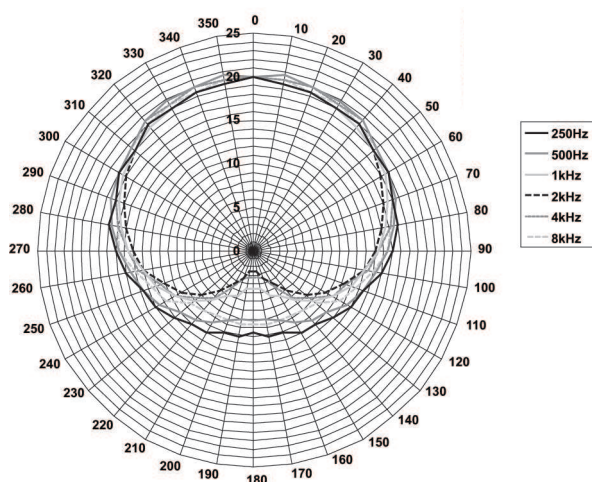
**11.2.12**

**Съемные микрофоны DCN-MICL, DCN-MICS**



**Рис. 11.1: Частотная характеристика микрофона**

**Частотная характеристика** 100 Гц – 16 кГц  
**Тип преобразователя** Конденсаторный  
**Диаграмма направленности** Кардиоидная  
**Чувствительность** 9,3 мВ при уровне звукового давления 85 дБ (RI = 3к3, U = 5 В)  
**Макс. УЗД при КНИ** < 3% – 110 дБ  
**Эквивалентный уровень входного шума** 24 дБ лин., 21 дБА



**Рис. 11.2: Полярная диаграмма микрофона LBB 4149 для розового шума в октавах**

**Номинальное напряжение на входе** 100–240 В перем. тока (50–60 Гц), 150 мА  
**Номинальное напряжение на выходе** 9 В пост. тока (500 мА)  
**Номинальный уровень:** Уровень звукового давления 85 дБ  
**Максимальный уровень:** Уровень звукового давления 110 дБ при КНИ < 3%  
**Тип преобразователя** Электретный  
**Диаграмма направленности** Кардиоидная



<b>Эквивалентный уровень шума входного сигнала:</b>	24 дБ(А)
<b>Монтаж</b>	Установка на дискуссионных пультах, пультах для конференций, встроенных панелях для подключения микрофона или панелях переводчика
<b>Длина</b>	
<b>DCN-MICS</b>	310 мм
<b>DCN-MICS</b>	480 мм
<b>Масса</b>	
<b>DCN-MICS</b>	100 г
<b>DCN-MICS</b>	115 г
<b>Цвет поверхности</b>	Серебристый (RAL 9022)

### 11.2.13 Переговорная трубка с базой DCN-ICHS

<b>Монтаж</b>	Настольный или настенный с помощью 2 резьбовых отверстий в базе
<b>Размеры (В x Ш)</b>	53 x 212 мм
<b>Масса</b>	295 г
<b>Цвет</b>	Темно-серый (PH 10736)

### 11.2.14 Приспособление для регулировки положения DCN-FPT

<b>Масса</b>	31 г
<b>Цвет</b>	Темно-серый (PH 10736)

### 11.2.15 Двойной интерфейс участника DCN-DDI

Вилочный или розеточный разъем	Функция	Номинальное значение	Максимальное значение	
8-контактный DIN	Линейный вход 0 дБ	-18 дБВ (-3, +3 дБ)	12 дБВ (-3, +3 дБ)	
	Линейный вход 6 дБ	-12 дБВ (-3, +3 дБ)	12 дБВ (-3, +3 дБ)	
	Линейный вход 12 дБ	-6 дБВ (-3, +3 дБ)	12 дБВ (-3, +3 дБ)	
	Линейный вход 18 дБ	-0 дБВ (-3, +3 дБ)	12 дБВ (-3, +3 дБ)	
	Микрофон 0 дБ	-46 дБВ (-3, +3 дБ)	-16 дБВ (-3, +3 дБ)	
	Микрофон 6 дБ	-40 дБВ (-3, +3 дБ)	-16 дБВ (-3, +3 дБ)	
	Микрофон 12 дБ	-34 дБВ (-3, +3 дБ)	-16 дБВ (-3, +3 дБ)	
	Микрофон 18 дБ	-28 дБВ (-3, +3 дБ)	-16 дБВ (-3, +3 дБ)	

Вилочный или розеточный разъем	Функция	Номинальное значение	Максимальное значение
3,5 мм	---	-5 дБВ	7,5 дБВ

<b>Монтаж</b>	На стене, под крышкой стола или под сидением кресла, в подлокотнике кресла или в кабельном канале
<b>Размеры (В x Ш x Д) (без кабелей)</b>	35 x 100 x 200 мм
<b>Масса</b>	500 г
<b>Цвет</b>	Темно-серый (PH 10736)

### 11.2.16 Панель для подключения микрофона DCN-FMIC

<b>Монтаж</b>	Устанавливается защелкиванием на металлической панели толщиной 2 мм или в сочетании с соединительными муфтами DCN-FCOUP и заглушками DCN-FEC в любых окружающих условиях
<b>Размеры (В x Ш x Г)</b>	40 x 50 x 50 мм
<b>Масса</b>	10 г
<b>Цвет</b>	Серебристый (RAL 9022)

### 11.2.17 Панель управления микрофоном DCN-FMICB

<b>Монтаж</b>	Устанавливается защелкиванием на металлической панели толщиной 2 мм или в сочетании с соединительными муфтами DCN-FCOUP и заглушками DCN-FEC в любых окружающих условиях
<b>Размеры (В x Ш x Г)</b>	40 x 50 x 50 мм
<b>Масса</b>	200 г
<b>Цвет</b>	Серебристый (RAL 9022)

### 11.2.18 Панель приоритета DCN-FPRIOB

<b>Монтаж</b>	Устанавливается защелкиванием на металлической панели толщиной 2 мм или в сочетании с соединительными муфтами DCN-FCOUP и заглушками DCN-FEC в любых окружающих условиях
<b>Размеры (В x Ш x Г)</b>	40 x 50 x 50 мм
<b>Масса</b>	200 г
<b>Цвет</b>	Серебристый (RAL 9022)

**11.2.19 Панель громкоговорителя DCN-FLSP**

<b>Монтаж</b>	Устанавливается защелкиванием на металлической панели толщиной 2 мм или в сочетании с соединительными муфтами DCN-FCOUP и заглушками DCN-FEC в любых окружающих условиях
<b>Размеры (В x Ш x Г)</b>	40 x 100 x 100 мм
<b>Масса</b>	203 г
<b>Цвет</b>	Серебристый (RAL 9022)

**11.2.20 Панель для голосования DCN-FV(CRD)**

<b>Монтаж</b>	Устанавливается защелкиванием на металлической панели толщиной 2 мм или в сочетании с соединительными муфтами DCN-FCOUP и заглушками DCN-FEC в любых окружающих условиях
<b>Размеры (В x Ш x Г)</b>	40 x 100 x 82 мм
<b>Масса</b>	104 г
<b>Цвет</b>	Серебристый (RAL 9022)

**11.2.21 Переключатель каналов DCN-FCS**

<b>Частотная характеристика</b>	30 Гц – 20 кГц
<b>Сопротивление нагрузки на наушниках</b>	> 32 Ом < 1 кОм
<b>Выходная мощность</b>	2 x 15 мВт/32 Ом

Наушники	Функция	Номинальное значение	Максимальное значение
3,5 мм	Наушники	-1,5 дБВ	1,5 дБВ (отключение звука, 0 дБ)

<b>Монтаж</b>	Встраивание
<b>Размеры (В x Ш x Г)</b>	40 x 100 x 100 мм
<b>Масса</b>	0,3 кг
<b>Цвет</b>	Серебристый (RAL 9022)

**11.2.22 Панель для голосования DCN-FVU**

<b>Монтаж</b>	Устанавливается защелкиванием на металлической панели толщиной 2 мм или в сочетании с соединительными муфтами DCN-FCOUP и заглушками DCN-FEC в любых окружающих условиях
---------------	--

	<b>Размеры (В x Ш x Г)</b>	40 x 100 x 82 мм
	<b>Масса</b>	250 г
	<b>Цвет</b>	Серебристый (RAL 9022)
<b>11.2.23</b>	<b>Соединитель DCN-FCOUP</b>	
	<b>Монтаж</b>	Завинчивается в вырез в крышке стола
	<b>Масса</b>	12 г
	<b>Цвет</b>	Черный
<b>11.2.24</b>	<b>Заглушки DCN-FEC</b>	
	<b>Монтаж</b>	Устанавливается в соединительные муфты DCN-FCOUP
	<b>Размеры (В x Ш)</b>	40 x 20 мм
	<b>Масса</b>	2 г
	<b>Цвет</b>	Серебристый (RAL 9022)
<b>11.2.25</b>	<b>Настольный корпус DCN-TTH</b>	
	<b>Монтаж</b>	Установка в свободном положении или закрепление на крышке стола
	<b>Размеры (В x Ш x Д)</b>	80 x 120 x 105 мм
	<b>Масса</b>	243 г
	<b>Цвет</b>	Темно-серый (РН 10736)
<b>11.2.26</b>	<b>Заглушки DCN-FBP</b>	
	<b>Монтаж</b>	Устанавливается защелкиванием на металлической панели толщиной 2 мм или в сочетании с соединительными муфтами DCN-FCOUP и заглушками DCN-FEC в любых окружающих условиях
	<b>Размеры (В x Ш)</b>	40 x 100 мм
	<b>Масса</b>	17 г
	<b>Цвет</b>	Серебристый (RAL 9022)
<b>11.2.27</b>	<b>Пульты переводчика DCN-IDESK</b>	
	<b>Разъем для наушников</b>	
	<b>Частотная характеристика</b>	30 Гц – 20 кГц
	<b>Сопротивление нагрузки</b>	> 32 Ом
	<b>Выходная мощность</b>	2 x 30 мВт/32 Ом
	<b>Разъем для гарнитуры</b>	

<b>Частотная характеристика</b>	30 Гц – 20 кГц
<b>Сопротивление нагрузки</b>	> 32 Ом
<b>Выходная мощность</b>	60 мВт/32 Ом
<b>Номинальный входной уровень микрофона</b>	7 мВ (эфф.)
<b>Уровень перегрузки микрофона на входе</b>	> 124 мВ (эфф.)

Наушник	Функция	Номинальное значение	Максимальное значение
3,5 мм	Наушники	6,5 дБВ	9,5 дБВ
6,3 мм	Наушники	6,5 дБВ	9,5 дБВ

Гарнитура	Функция	Номинальное значение	Максимальное значение
5-контактный DIN	Наушники микрофона	-24 дБВ 6,5 дБВ	-10 дБВ 9,5 дБВ

<b>Монтаж</b>	В свободном положении или установка на поверхности столе
<b>Размеры (В x Ш x Г) (с микрофоном)</b>	82 x 330 x 170 мм
<b>Наклон</b>	25 градусов
<b>Масса</b>	1,3 кг
<b>Цвет поверхности</b>	Серебристый (RAL 9022)
<b>Цвет основания</b>	
<b>DCN-IDESEK-L</b>	Светло-серый (RAL 000 7500)
<b>DCN-IDESEK-D</b>	Темно-серый (PH 10736)

## 11.2.28

### Дополнительный источник электропитания DCN-EPS

<b>Напряжение питания</b>	105, 115, 125, 220, 230, 240 В перем. тока
<b>Потребляемая мощность</b>	350 Вт
<b>Питание системы DCN</b>	40 В пост. тока, макс. 85 Вт на каждый разъем DCN
<b>Монтаж</b>	В свободном положении на поверхности столе или в стойку 19" (высота 2U, ширина 19").
<b>Размеры (В x Ш x Г)</b>	100 x 220 x 308 мм
<b>Масса</b>	8,3 кг
<b>Цвет корпуса</b>	Темно-серый (PH 10736)
<b>Цвет ручек</b>	Темно-серый (PH 10736)

**11.2.29      Магистральный разветвитель LBB4114/00**

<b>Монтаж</b>	Напольный, в кабельном канале или настенный
<b>Размеры (В x Ш x Г)</b>	35 x 49 x 140 мм
<b>Масса</b>	0,3 кг
<b>Цвет</b>	Темно-серый (РН 10736)

**11.2.30      Ответвительная коробка LBB4115/00**

<b>Монтаж</b>	Напольный, в кабельном канале или настенный
<b>Размеры (В x Ш x Г)</b>	35 x 49 x 140 мм
<b>Масса</b>	0,3 кг
<b>Цвет</b>	Темно-серый (РН 10736)

**11.2.31      Удлинительные кабели LBB4116**

<b>Размеры (диам.)</b>	6 мм
<b>Материал</b>	ПВХ
<b>Цвет</b>	Серый

### 11.2.32 Оптические кабели LBB4416

<b>Изоляция:</b>	LSZH (малодымная/без галогенов), черная
<b>Внешний диаметр:</b>	7 мм
<b>Провода электропитания (2):</b>	Медные, многожильные 1 мм <sup>2</sup> , красная и коричневая изоляция, сопротивление < 0,018 Ом/м
<b>Волоконный световоды:</b>	<ul style="list-style-type: none"><li>– PMMA, диаметр 1 мм, включая оболочку, диаметр 2 мм, включая изоляцию (черную)</li><li>– Числовая апертура: 0,5</li><li>– оптическое затухание &lt; 0,17 дБ/м при 650 нм</li><li>– Потери на изгибах &lt; 0,5 дБ (r = 20 мм, 90°), в соответствии с JIS C6861</li></ul>
<b>Диапазон температур:</b>	от -40 до +65 °C
<b>Усилие на разрыв:</b>	макс. 150 Н
<b>Огнезащищенность:</b>	В соответствии с IEC 60332-1 / 60 с
<b>Уровень галогенов:</b>	В соответствии с IEC 60754-2, pH > 4,3 и проводимость < 10 мкСм/мм
<b>Уровень дымления:</b>	В соответствии с IEC 61034-2, коэффициент пропускания света > 60%

### 11.2.33 Плата распределения данных DCN-DBB

<b>Внешний источник питания</b>	7,5 – 35 В пост. тока.
<b>Размеры (В x Ш)</b>	100 x 200 мм

### 11.2.34 Устройство кодирования чип-карт DCN-IDENC

<b>Размеры (В x Ш x Г)</b>	90 x 70 x 16.5 мм
<b>Масса</b>	145 г







**Bosch Security Systems B.V.**

Torenallee 49  
5617 BA Eindhoven  
Netherlands

**[www.boschsecurity.com](http://www.boschsecurity.com)**

© Bosch Security Systems B.V., 2018 r.