

UPA-1220-50 Aliment 220VAC 50Hz sortie 12Vcc 1A



Alimentation pour caméra. 100-240 Vca, 50/60 Hz en entrée ; 12 Vcc, 1 A en sortie ; réglé.

Informations réglementaires

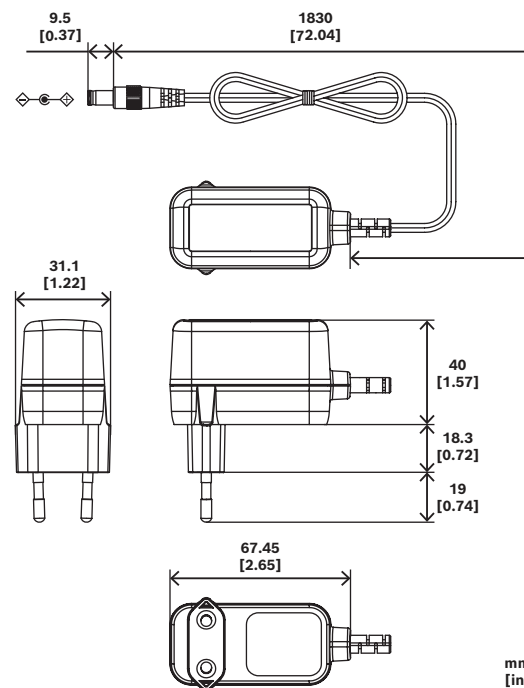
Compatibilité électromagnétique (CEM)	Conforme aux réglementations FCC section 15, ICES-003 et CE
Sécurité des produits	Conforme aux réglementations CE et aux normes UL, CSA, EN et IEC
Efficacité énergétique	Répond aux exigences du niveau d'efficacité énergétique VI

Zone	Conformité aux réglementations/labels de qualité	
Europe	CE	UPA-1220-50

- Fournit une alimentation efficace, constante pour les caméras analogiques et certaines caméras IP, claviers et d'autres produits à faible consommation d'énergie.
- Les modèles sont extrêmement économes en énergie
- Conforme ou supérieur aux exigences des normes International Energy Efficiency Level VI.

Remarques sur l'installation/la configuration

UPA-1220-50 - Alimentation



Composants

Quantité	Composant
1	Bloc

Caractéristiques techniques**Caractéristiques électriques**

Tension d'entrée (Vca)	100 Vca – 240 Vca
Tension de sortie (Vcc)	12 Vcc (1,0 A, réglé)
Fréquence d'alimentation	50 Hz; 60 Hz
Courant d'entrée (A)	0.3 A
Courant d'appel (A)	60 A
Consommation (W)	0.10 W
Consommation électrique Vca (VA) (typique – maximum)	115 VA – 230 VA
Précision de la tension de sortie	11,4-12,6 V

Mécanique

Connecteurs d'entrée	Norme européenne Europlug 2 broches (4 mm/19 mm)
Connecteurs de sortie	2,1 x 5,5 x 9,5 mm
Couleur	Noir
Matériau	Plastique
Dimensions (H x L x P) (cm)	6 cm x 3.5 cm x 4 cm
Dimensions (H x L x P) (in)	2.36 in x 1.38 in x 1.57 in
Dimensions (H x L x P) (mm)	60 mm x 35 mm x 40 mm
Poids (kg)	0.12 kg
Poids (lb)	0.26 lb
Utilisation recommandée	Caméras mégapixel Bosch

Caractéristiques environnementales

Température de fonctionnement (°C)	0 °C – 40 °C
Température de fonctionnement (°F)	32 °F – 104 °F
Température de stockage (°C)	-20 °C – 85 °C
Température de stockage (°F)	-4 °F – 185 °F

Représenté par :

Europe, Middle East, Africa:
Bosch Security Systems B.V.
P.O. Box 80002
5600 JB Eindhoven, The Netherlands
Phone: + 31 40 2577 284
www.boschsecurity.com/xc/en/contact/
www.boschsecurity.com

Germany:
Bosch Sicherheitssysteme GmbH
Robert-Bosch-Ring 5
85630 Grasbrunn
Tel.: +49 (0)89 6290 0
Fax: +49 (0)89 6290 1020
de.securitysystems@bosch.com
www.boschsecurity.com

Humidité de fonctionnement relative, sans condensation (%)	20% – 90%
Température de démarrage à froid (°C)	25 °C
Température de démarrage à froid (°F)	77 °F
Vibration	CEI 60068-2-6NEMA TS2 section 2.2.8

Informations de commande

UPA-1220-50 Aliment 220VAC 50Hz sortie 12Vcc 1A
Alimentation pour caméra. 100-240 Vca, 50/60 Hz en
entrée ; 12 Vcc, 1 A en sortie ; réglé.
Connecteur en entrée, Norme européenne Europlug
2 broches (4 mm/19 mm).
Numéro de commande **UPA-1220-50 | F.01U.076.158**