

UPA-1220-50 电源, 220VAC 50Hz, 12VDC 1A输出



- ▶ 为模拟摄像机和一些IP摄像机、键盘及其他低功耗产品提供高效、恒定的电源。
- ▶ 这些型号的能效特别高
- ▶ 达到或超过国际能效等级VI的要求

摄像机的电源。输入100-240 VAC, 50/60 Hz; 输出12 VDC, 1 A; 已调节

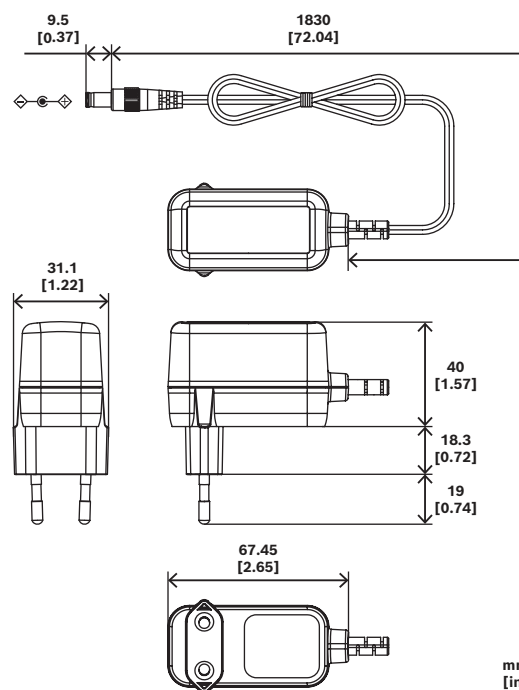
监管信息

电磁兼容性(EMC)	符合FCC第15部分、ICES-003和CE规章要求
产品安全	符合CE规章、UL、CSA、EN和IEC标准
能效	达到能效等级VI

区域	合规/质量标记	
欧洲	CE	UPA-1220-50

安装/配置说明

UPA-1220-50电源设备



随附部件

数量	组件
1	装置

技术指标

电气规格

输入电压(VAC)	100 VAC – 240 VAC
输出电压(VDC)	12 VDC (1.0 A, 已调节)
电源频率	50 Hz; 60 Hz
输入电流(A)	0.3 A
浪涌电流(A)	60 A
功耗(W)	0.10 W
VAC功耗(VA) (典型值-最大值)	115 VA – 230 VA
输出电压精度	11.4-12.6 V

机械规格

输入连接器	2插针, 欧洲Europlug标准 (4毫米/19毫米)
输出连接器	2.1 x 5.5 x 9.5毫米插头 (0.8 x 0.22 x 0.37英寸)
颜色	黑色
材料	塑料
尺寸(高x宽x深) (厘米)	6 cm x 3.5 cm x 4 cm
尺寸(高x宽x深) (英寸)	2.36 in x 1.38 in x 1.57 in
尺寸(高x宽x深) (毫米)	60 mm x 35 mm x 40 mm
重量(千克)	0.12 kg
重量(磅)	0.26 lb
推荐使用方式	博世百万像素摄像机

环境规格

工作温度(°C)	0°C – 40°C
工作温度(°F)	32°F – 104°F
存储温度(°C)	-20°C – 85°C
存储温度(°F)	-4°F – 185°F

供应商:

中国:
 博世 (上海) 安保系统有限公司
 上海市长宁区虹桥临空经济园区
 福泉北路333号203幢8、9楼
 邮编: 200335
 电话: +86 21 2218 1111
 传真: +86 21 2218 2099
 www.boschsecurity.com
 服务邮箱: security@cn.bosch.com

工作相对湿度, 无冷凝(%)	20% – 90%
冷启动温度(°C)	25°C
冷启动温度(°F)	77°F
振动	IEC 60068-2-6 NEMA TS2第2.2.8部分

订购信息

UPA-1220-50 电源, 220VAC 50Hz, 12VDC 1A输出
 摄像机的电源。输入100-240 VAC、50/60 Hz; 输出
 12 VDC、1 A; 已调节。
 输入连接器: 2插针, 欧洲Europlug标准 (4毫米/19毫米)。
 订单号 **UPA-1220-50 | F.01U.076.158**