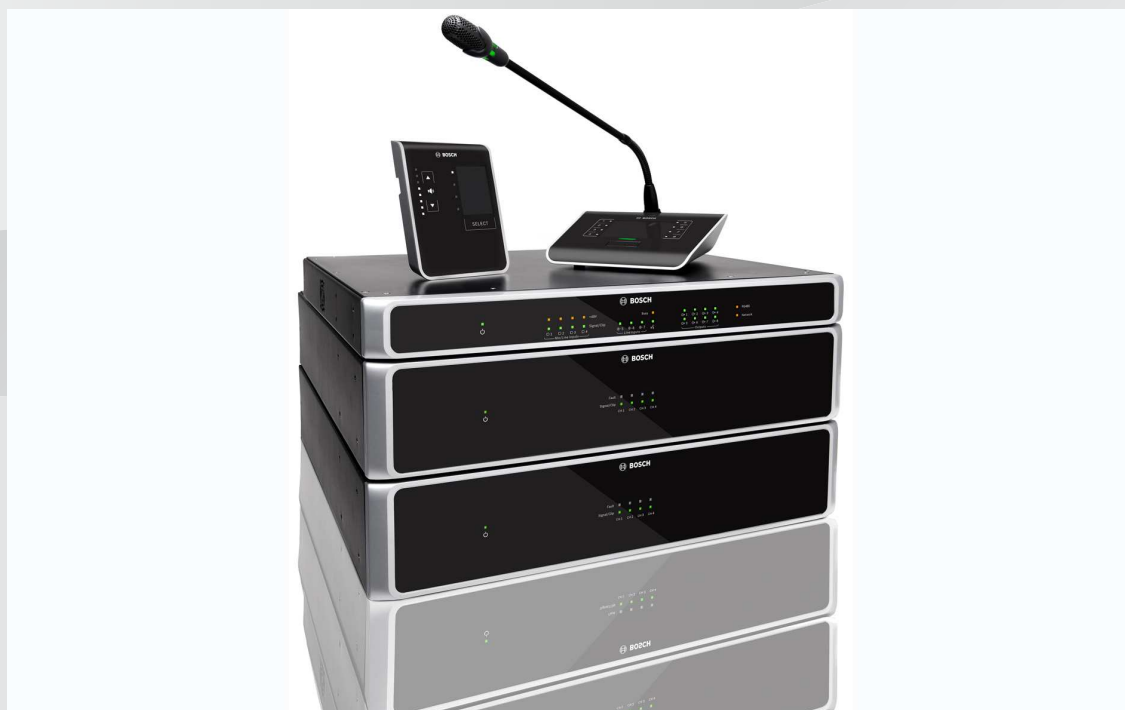




BOSCH

PLENA matrix

Public Address System



CS

Uživatelská příručka

Obsah

1	Bezpečnost	5
1.1	FCC a ICES	5
2	Základní informace o tomto návodu	7
2.1	Účel návodu	7
2.2	Dokument v digitální formě	7
2.3	Pro koho je příručka určena	7
2.4	Varování a upozorňující symboly	7
2.5	Autorská práva a zřeknutí se odpovědnosti	7
2.6	Historie dokumentu	8
3	Přehled systému	9
3.1	Oblast použití	11
3.2	Obsah dodávky	11
4	Plánování	12
5	Instalace	13
5.1	DSP maticový směšovač a zesilovače	13
5.2	Stanice hlasatele	14
5.3	Nástěnný ovládací panel	15
5.4	Počítačový software grafického uživatelského rozhraní	17
5.4.1	Požadavky na počítač	17
5.4.2	Instalace počítačového aplikačního softwaru grafického uživatelského rozhraní	17
5.5	Software grafického uživatelského rozhraní pro systém iOS	18
6	Připojení	19
6.1	Stanice hlasatele	19
6.2	Nástěnný ovládací panel	19
6.3	Vícekanálový DSP zesilovač	20
6.4	DSP maticový směšovač	22
7	Konfigurace	24
7.1	Stanice hlasatele	24
7.1.1	Nastavení dvoupolohových mikropřepínačů stanice hlasatele	24
7.2	Nastavení dvoupolohových mikropřepínačů nástěnného ovládacího panelu	25
7.3	Nastavení vícekanálového DSP zesilovače	27
7.4	Počítačové grafické uživatelské rozhraní DSP maticového směšovače	29
7.5	Počítačové grafické uživatelské rozhraní vícekanálového DSP zesilovače	31
7.5.1	Konfigurace přemostění zesilovače	35
8	Použití	36
8.1	Spustit	36
8.2	Stanice hlasatele	37
8.2.1	Předběžná nastavení a výběry	38
8.2.2	Uskutečnění hlášení	38
8.3	Nástěnný ovládací panel	39
8.3.1	Výběr zdroje vstupního signálu	40
8.3.2	Nastavení úrovně hlasitosti zvukového výstupu	40
8.4	Vícekanálový DSP zesilovač	41
8.4.1	Aktivace funkce potlačení aktivních zvukových vstupů	42
8.4.2	Aktivace automatického pohotovostního režimu zesilovače	42
8.4.3	Ovládání zesilovače pomocí počítačového grafického uživatelského rozhraní	43
8.5	DSP maticový směšovač	44
8.5.1	Aktivace funkce potlačovacího vstupu	46

8.5.2	Aktivace funkcí potlačení výstrahou a potlačení evakuačním rozhlasem	46
8.5.3	Ovládání DSP maticového směšovače / systému pomocí grafického uživatelského rozhraní	46
9	Odstraňování problémů	47
9.1	Služby zákazníkům	50
10	Údržba	51
10.1	Čištění jednotek	51
10.2	Čištění ventilačních otvorů	51
10.3	Kontrola konektorů a uzemnění	51
11	Technické údaje	52
11.1	Elektrické hodnoty	52
11.1.1	DSP maticový směšovač	52
11.1.2	Vícekanálový DSP zesilovač	53
11.1.3	Stanice hlasatele	55
11.1.4	Nástěnný ovládací panel	55
11.2	Mechanické hodnoty	56
11.2.1	DSP maticový směšovač	56
11.2.2	Vícekanálový DSP zesilovač	56
11.2.3	Stanice hlasatele	56
11.2.4	Nástěnný ovládací panel	56
11.3	Okolní podmínky	58
11.3.1	DSP maticový směšovač	58
11.3.2	Vícekanálový DSP zesilovač	58
11.3.3	Stanice hlasatele	58
11.3.4	Nástěnný ovládací panel	58
11.4	Standardy	58

1 Bezpečnost

Před instalací nebo použitím produktů si vždy přečtete důležité bezpečnostní pokyny, které jsou dostupné v samostatném vícejazyčném dokumentu: Důležité bezpečnostní pokyny (Safety_ML). Tyto pokyny jsou dodávány společně s veškerými zařízeními, která lze připojit k elektrické síti.

Bezpečnostní opatření

DSP maticový směšovač a DSP zesilovače jsou určeny pro připojení k veřejné distribuční síti.

- Aby nehrozilo žádné nebezpečí úrazu elektrickým proudem, je nutné provádět veškeré zásahy po odpojení od elektrické sítě.
- Ventilační otvory nesmí být zakryty předměty, jako jsou noviny, ubrusy nebo závěsy, které by bránily ventilaci.
- Připojení externí kabeláže k tomuto zařízení musí provést výhradně kvalifikovaní pracovníci.
- Operaci musí provést pouze kvalifikovaní pracovníci.
- Přístroj používejte v běžných klimatických podmínkách.



Opatrně!

Tyto servisní pokyny jsou určeny pouze pro kvalifikované servisní pracovníky. Z důvodu snížení nebezpečí úrazu elektrickým proudem neprovádějte žádné jiné servisní úkony než ty, které jsou obsaženy v návodu k obsluze, pokud k tomu nemáte oprávnění a kvalifikaci.

1.1

FCC a ICES

(platí pouze pro modely určené pro USA a Kanadu)



**Zařízení pro firmy
Pro komerční nebo profesionální použití**



Varování!

Na základě testů podle části 15 směrnice FCC a směrnice ICES-003 úřadu Industry Canada bylo zjištěno, že toto zařízení vyhovuje limitům pro digitální zařízení třídy A. Tyto limity jsou navrženy tak, aby poskytovaly přiměřenou ochranu před škodlivým rušením, když je zařízení používáno v komerčním prostředí. Toto zařízení generuje, využívá a může vyzařovat radiofrekvenční energii, a pokud není instalováno a používáno v souladu s návodem k obsluze, může způsobit škodlivé rušení rádiové komunikace. Provoz tohoto zařízení v obytných oblastech bude pravděpodobně způsobovat škodlivé rušení a v takovém případě bude po uživateli požadováno, aby rušení odstranil na vlastní náklady. Nesmí být prováděny žádné úmyslné ani neúmyslné změny či úpravy, které nejsou výslovně schváleny stranou zodpovědnou za dosažení shody. Jakékoli takové změny nebo úpravy by mohly mít za následek zrušení oprávnění uživatele k provozování zařízení.

V případě potřeby by se měl uživatel poradit s prodejcem nebo zkušeným radiotelevizním technikem ohledně nápravného opatření. Užitečné informace může uživatel nalézt v následující brožuře, kterou připravila federální komise pro komunikace: „How to Identify and Resolve Radio-TV Interference Problems“ (Jak identifikovat a řešit potíže s rušením rozhlasového a televizního vysílání). Tuto brožuru lze získat na adrese U. S. Government Printing Office, Washington, DC 20402, Vyr. č. 004-000-00345-4.

**Varování!**

Toto je produkt třídy A. V domácím prostředí může tento produkt způsobovat rušení rádiového signálu. V takovém případě může být po uživateli požadováno, aby provedl odpovídající opatření.

2 Základní informace o tomto návodu

Tento návod si pečlivě přečtěte před instalací a použitím kteréhokoli z produktů systému veřejného ozvučení PLENA matrix a ponechtejte si jej pro pozdější potřebu.

2.1 Účel návodu

Účelem tohoto návodu je poskytnout informace vyžadované pro instalaci, konfiguraci, provoz a údržbu hardwarových produktů systému veřejného ozvučení PLENA matrix. Chcete-li získat pokyny pro nejnovější software počítačového grafického uživatelského rozhraní, stáhněte si software ze stránky s informacemi týkajícími se produktu na webu www.boschsecurity.cz.

2.2 Dokument v digitální formě

Tento návod je k dispozici jako digitální dokument ve formátu Adobe PDF (Portable Document Format).

Informace týkající se produktu naleznete na adrese: www.boschsecurity.com.

2.3 Pro koho je příručka určena

Tento návod je určen pro instalační techniky, operátory a uživatele systému veřejného ozvučení PLENA matrix.

2.4 Varování a upozorňující symboly

V tomto návodu mohou být použity čtyři typy symbolů. Typ úzce souvisí s následkem, který může být způsoben nedodržením příslušných pokynů. Jedná se o tyto symboly – jsou seřazeny od nejméně závažného po nejzávažnější následek:



Upozornění!

Obsahuje doplňkové informace. Nedodržení „upozornění“ obvykle nemá za následek poškození zařízení ani zranění osob.



Opatrně!

V případě nedodržení varování může dojít k poškození zařízení nebo majetku nebo k lehkému zranění osob.



Varování!

V případě nedodržení varování může dojít k závažnému poškození zařízení nebo majetku nebo k vážnému zranění osob.



Nebezpečí!

Nedodržení varování může vést k vážným zraněním nebo smrtelnému úrazu.

2.5 Autorská práva a zřeknutí se odpovědnosti

Všechna práva vyhrazena. Žádná část tohoto dokumentu nesmí být reprodukována ani přenášena v jakékoli formě a jakýmikoli prostředky, elektronickými, mechanickými, fotokopírovacími či nahrávacími ani jiným způsobem bez předchozího písemného souhlasu vydavatele. Potřebujete-li informace o získání svolení pro opětovný tisk nebo výňatky, obraťte se na Bosch Security Systems B.V..

Obsah i obrázky mohou být pozměněny bez předchozího upozornění.

2.6

Historie dokumentu

Datum vydání	Verze dokumentace	Důvod
2013.06.18	V1.0	– 1. vydání
2014.12.02	V1.001	– Drobná úprava textu v kapitole „Plánování“.

3 Přehled systému

Produktová řada Bosch PLENA matrix je tvořena vysoce kvalitními produkty a představuje ideální řešení k uskutečňování hlášení v zónách, s vynikající srozumitelností řeči a hudbou na pozadí, které lze použít v široké řadě různých oblastí veřejného ozvučení.

Systém je navržen tak, aby byl maximálně flexibilní, a vyhověl tak téměř jakékoli aplikaci. Instalace systému je rychlá a snadná, protože k připojení příslušenství a zesilovačů k DSP maticovému směšovači používá kabely CAT-5.

Produktová řada PLENA matrix zahrnuje:

– PLM-8M8 – osmikanálový DSP maticový směšovač:



Maticový směšovač procesoru pro digitální zpracování signálů (DSP) je srdcem systému PLENA matrix. V kombinaci se stanicí hlasatele (PLM-8CS) a nástěnným ovládacím panelem (PLM-WCP) usnadňuje uskutečňování hlášení a řízení jednotlivých zón. Vícekanálové DSP zesilovače (PLM-4Px2x) lze připojit přes konektory pro kabel se stíněnými kroucenými páry vodičů typu CAT-5 (Amp Link) nebo přes svorky Phoenix. Interní zvuková matice může řídit uskutečňování hlášení (prostřednictvím stanic hlasatele), směšovat čtyři mikrofonní/linkové vstupy a vybrat libovolný ze tří zdrojů hudby na pozadí a poskytnout je pro celkem osm nezávislých výstupů do zón. K dispozici je také logický vstup pro potlačení poplachovým hlášením, který bude upřednostněn před všemi ostatními vstupy. Ovládání funkcí digitálního zpracování signálů se provádí přes připojení k síti Ethernet a používá k němu grafické uživatelské rozhraní produktu pro systém Windows nebo zařízení iPad.

– PLM-4P125 a PLM-4P220 – vícekanálové DSP zesilovače:



S výjimkou napájecího výstupu mají oba vícekanálové DSP zesilovače třídy D prakticky stejné funkce. Zesilovače jsou dodávány s pokročilými funkcemi digitálního zpracování signálů, které lze zpřístupnit pomocí počítačového grafického uživatelského rozhraní. Oba zesilovače se vyznačují možností připojení kabelem Amp Link CAT-5, kterým lze snadno připojit k DSP maticovému směšovači PLM-8M8. Reprodukční výstupy jsou určeny pro 100V, 70V, 8ohmové a 4ohmové reproduktory. Kanály zesilovačů lze také vzájemně přemostit, aby poskytly výstup s vyšším výkonem. Zesilovače jsou rovněž vybaveny automatickým pohotovostním režimem, který významně snižuje spotřebu energie, a činí tak zesilovače nákladově efektivnější a ohleduplnější vůči životnímu prostředí.

– **PLM-8CS – stanice hlasatele pro 8 zón:**



Stanice hlasatele pro 8 zón se používá k uskutečňování hlášení ve stanovených konfiguracích zón. DSP maticový směšovač umožňuje nakonfigurovat celkem 8 skupin zón, které se aktivují prostřednictvím kapacitních dotykových oblastí na povrchu. Stanice hlasatele je napájena prostřednictvím DSP maticového směšovače PLM-8M8 přes standardní kabely CAT-5. Jednotka komunikuje prostřednictvím protokolu RS485, takže více stanic hlasatele může být zapojeno do smyčky pro přidání dalších stanic hlasatele do systému.

– **PLM-WCP – nástěnný ovládací panel:**



Nástěnný ovládací panel se používá k výběru zdroje vstupního signálu a k nastavení úrovně hlasitosti zvuku v předem zvolených reproduktorových zónách. Nástěnný ovládací panel používá stejnou kabeláž CAT-5 jako stanice hlasatele pro 8 zón PLM-8CS s komunikací prostřednictvím protokolu RS485 a je rovněž napájen z osmikanálového DSP maticového směšovače PLM-8M8. Dodaný držák pro montáž na stěnu slouží k instalaci nástěnného ovládacího panelu.

– **Počítačová konfigurace a grafické uživatelské rozhraní:**



Počítačové grafické uživatelské rozhraní nabízí stránku pro konfiguraci a stránku pro obsluhu uživatelem umožňující nastavit a ovládat DSP maticový směšovač PLM-8M8 a také zesilovače PLM-4Px2x. Softwarová grafická uživatelská rozhraní lze stáhnout z webu společnosti Bosch: www.boschsecurity.cz.

3.1 Oblast použití

Produktová řada PLENA matrix je určena k použití v malých až středně velkých oblastech použití veřejného ozvučení, jako jsou hotely, obchody, supermarkety, restaurace, bary, jídelny, tělocvičny, výstavní místnosti, regionální letiště, sklady, vzdělávací zařízení, zákulisí divadel a další místa, kde hlášení a hudba na pozadí vytvářejí správnou atmosféru.

3.2 Obsah dodávky

Ujistěte se, zda jsou s produktem dodány následující položky:

- **PLM-8M8 – osmikanálový DSP maticový směšovač:**
 - 1× bezpečnostní pokyny
 - 1× kabel pro napájení z elektrické sítě
 - 1× sada držáků pro montáž do 19" skříně
- **PLM-4Px2x – vícekanálové DSP zesilovače:**
 - 1× bezpečnostní pokyny
 - 1× kabel pro napájení z elektrické sítě
 - 2× dvanáctipólový konektor Euro/Phoenix
 - 2× čtyřpólový konektor Euro/Phoenix
 - 1× stíněný kabel CAT-5e se 4 páry vodičů o průřezu 26 AWG a délce 1 m
 - 1× sada držáků pro montáž do 19" skříně
- **PLM-8CS – stanice hlasatele pro 8 zón:**
 - Není k dispozici
- **PLM-WCP – nástěnný ovládací panel:**
 - 1× držák pro montáž na stěnu

4 Plánování

Ujistěte se, že jsou splněny následující body:

- Použijete instalační materiál předepsaný výrobcem.
- Do produktu ani na produkt se nebudou moci vylít žádné kapaliny.
- Instalace se nachází v čistém a bezprašném prostředí.
- Nebude blokován ventilační proud vzduchu 19" jednotek.
- V blízkosti zamýšleného umístění produktů je k dispozici zásuvka elektrické sítě s přiměřenými jmenovitými hodnotami.
- Bude za zadní stranou 19" jednotek dostatečný volný prostor pro konektory a kabeláž a že k nim bude možné přistupovat.
- Zkontrolujte, zda jste si stáhli nejnovější verze dokumentace a softwaru z webu společnosti Bosch: www.boschsecurity.cz.

5 Instalace

V následujících kapitolách jsou popsány postupy instalace hardwaru a softwaru.

Před instalací produktů určených k montáži do skříně:

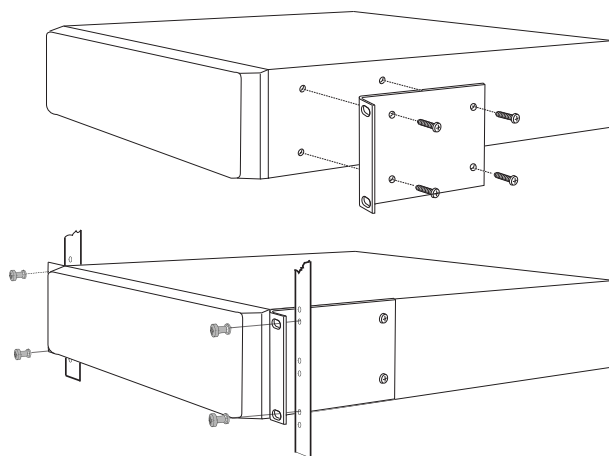
1. Nastavte vypínač napájení z elektrické sítě na zadním panelu jednotky do polohy pro vypnutí:
 - Jednotka DSP maticového směšovače a vícekanálový DSP zesilovač vyžadují k provozu střídavé síťové napětí v rozsahu 100 až 240 V AC, 50–60 Hz.

5.1 DSP maticový směšovač a zesilovače

DSP maticový směšovač a vícekanálové DSP zesilovače jsou určeny k instalaci do 19" skříně.

K instalaci do 19" skříně použijte:

- Držáky pro montáž do 19" skříně dodané s produktem.
- Standardní upevňovací šrouby M6: délka závitů 16 mm, celková délka 20 mm.



Vyobrazení 5.1: Připevnění 19" držáku k 19" skříně



Upozornění!

Pokud instalujete produkt do 19" skříně:

- Zajistěte, aby nebyla překročena teplota přehřátí (okolní teplota +45 °C).
- Použijte dodané držáky Bosch pro montáž do 19" skříně.

5.2 Stanice hlasatele

1. Stanice hlasatele se používá jako stolní zařízení. Dbejte, abyste tento produkt neumístili na místo, kde je pravděpodobné, že se na něj vylije kapalina.
2. Dbejte, abyste při instalaci nepřekročili specifikace pro poloměr ohybu od výrobců kabelů.
3. Ujistěte se, zda je kabeláž nainstalována takovým způsobem, aby nedošlo k jejímu poškození a nestala se nebezpečím.
4. Zkontrolujte, zda mají konektory RJ45 pevné pojistné jazýčky a nemohou být po instalaci neúmyslně vytaženy.

Upozornění!

Pro každý DSP maticový směšovač lze nakonfigurovat maximálně 8 identifikátorů stanic hlasatele.

Maximální bezpečná délka kabelu z DSP maticového směšovače do poslední stanice hlasatele je 500 m. Lze ji prodloužit použitím lepšího kabelu a menšího počtu stanic hlasatele na trase tohoto kabelu.

Pokud budou kabely odkryté, použijte černé kabely CAT-5. To přispěje k zajištění lepšího vizuálního vzhledu po instalaci, protože se budou hodit k černé barvě stanice hlasatele.

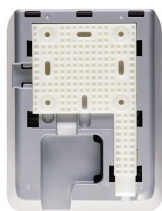


Viz

- *Stanice hlasatele, stránka 19*
- *Stanice hlasatele, stránka 19*

5.3 Nástěnný ovládací panel

Nástěnný ovládací panel se instaluje jako produkt pro montáž na stěnu / povrchovou montáž a umožňuje použít dva způsoby vstupu kabelu. To dovoluje použít stejný produkt pro stěny z masivního zdiva, kde jsou kabely často vedeny dolů po vnější straně stěny a poté vstupují do jednotky shora, nebo případně pro rámové konstrukce, kde se kabely nacházejí uvnitř dutiny a je potřebné je skrýt.



1. Před připevněním držáku k povrchu nezapomeňte naplánovat snadný vstup kabelu do jednotky:
 - Ujistěte se, zda způsob připevnění držáku (tzn. šrouby) nezablokuje nebo negativně neovlivní žádné elektrické kabely.
 - Strukturovaný povrch by měl být otočen ke stěně. Tato povrchová struktura pomáhá použít lepidla, jsou-li vyžadována.
 - Před připevněním držáku na stěnu se ujistěte, zda se nachází ve vodorovné a přímé poloze.
 - Poskytněte dostatek prostoru nad držákem, aby při připevňování nástěnného ovládacího panelu nepřekážel.
2. Před zajištěním nástěnného ovládacího panelu do držáku nastavte dvoupolohové mikropřepínače na zadní straně:
 - Viz část nastavení dvoupolohových mikropřepínačů nástěnného ovládacího panelu.
3. Před připevněním nástěnného ovládacího panelu k držáku připojte konektory RJ45 umístěné na základně jednotky:
 - Nezapomeňte naplánovat a vzít v úvahu poloměr ohybu kabelů. Důrazně doporučujeme použít při zakončování nejkratší možný konektor RJ45. Tím lze maximalizovat poloměr ohybu kabelů v omezeném prostoru.
 - Viz část nástěnný ovládací panel.
4. Přiložte nástěnný ovládací panel k držáku. Jakmile se budou 4 výstupky nacházet ve správné poloze vzhledem k jednotce, posuňte jednotku dolů do držáku tak, aby zaskočila na místo.
 - Pokud jednotka na výstupky řádně nedosedne, ujistěte se, zda jste nepoužili šrouby, jejichž hlavy jsou příliš velké na to, aby se vešly do prohloubení na zadní straně jednotky.
5. Vyjmutí nástěnného ovládacího panelu z držáku (je-li vyžadováno):
 - Pomocí plochého šroubováku stlačte pojistný mechanismus držáku, který se nachází na pravé spodní straně, a posuňte jednotku mírně nahoru. Tím dojde k oddělení jednotky od držáku.

**Upozornění!**

Prostřednictvím dvupolohových mikropřepínačů lze nakonfigurovat maximálně 16 identifikátorů nástěnných ovládacích panelů (8 řídicích jednotek pro hudbu na pozadí a 8 řídicích jednotek pro mikrofonní a linkové signály). Maximální bezpečná délka kabelu z DSP maticového směšovače do posledního nástěnného ovládacího panelu je 500 m. Lze ji prodloužit použitím lepšího kabelu a menšího počtu nástěnných ovládacích panelů na trase tohoto kabelu. Pokud budou kabely odkryté, použijte černé nebo bílé kabely CAT-5. To přispěje k zajištění lepšího vizuálního vzhledu po instalaci.

Viz

- *Nastavení dvupolohových mikropřepínačů nástěnného ovládacího panelu, stránka 25*
- *Nástěnný ovládací panel, stránka 19*

5.4 Počítačový software grafického uživatelského rozhraní

Konfigurace DSP maticového směšovače / systému (vstupů, výstupů, nastavení a ovládacích prvků) se provádí pomocí počítačového softwaru grafického uživatelského rozhraní systému PLENA matrix. Ke konfiguraci vícekanálového DSP zesilovače použijte grafické uživatelské rozhraní počítačového softwaru Amplifier (Zesilovač). Je důležité vždy použít nejaktuálnější verzi počítačového grafického uživatelského rozhraní. Zkontrolujte nejnovější aktualizace softwaru na webu www.boschsecurity.cz.

5.4.1 Požadavky na počítač

Balíčky konfiguračního aplikačního softwaru s grafickým uživatelským rozhraním systému Plena Matrix lze instalovat do libovolného počítače s operačním systémem Microsoft Windows XP SP3, Windows Vista, Windows 7 nebo Windows 8 (nikoli RT). Před instalací konfiguračního softwaru s grafickým uživatelským rozhraním se ujistěte, zda počítač pracuje správně a neobsahuje viry. Není doporučeno použití integrovaných operačních systémů.



Upozornění!

Před zahájením instalace softwaru se ujistěte, zda používáte uživatelský účet s plnými právy správce systému Windows.

5.4.2 Instalace počítačového aplikačního softwaru grafického uživatelského rozhraní

Následující pokyny vysvětlují postup instalace aplikačního softwaru grafického uživatelského rozhraní systému Bosch Plena matrix do počítače s operačním systémem Windows.

1. Stáhněte si nejnovější verzi počítačového softwaru grafického uživatelského rozhraní z webu společnosti Bosch: www.boschsecurity.cz.
 - Postupujte podle pokynů z průvodce instalací zobrazovaných na obrazovce.
 - Zahájí se instalační proces.
2. Klikněte na tlačítko **Finish (Dokončit)**.



Upozornění!

Při instalaci se může zobrazit výzva k instalaci rozhraní Microsoft .NET Framework 4.0, které je vyžadováno ke spuštění tohoto grafického uživatelského rozhraní. Než budete pokračovat, použijte odkaz poskytnutý na obrazovce a stáhněte a nainstalujte toto rozhraní.

Viz

- *Připojení, stránka 19*
- *Konfigurace, stránka 24*

5.5 Software grafického uživatelského rozhraní pro systém iOS

Grafické uživatelské rozhraní pro systém iOS je určeno k použití v zařízeních iPad nebo iPad mini. Tato aplikace grafického uživatelského rozhraní je určena pro koncového uživatele, který vyžaduje větší kontrolu nad systémem (než poskytuje nástěnný ovládací panel), aby mohl bezdrátově ovládat a směřovat vstupy v jednotlivých zónách prostřednictvím DSP maticového směšovače PLM-8M8. Pokud jde o funkce, je toto rozhraní podobné obrazovce počítačového grafického uživatelského rozhraní. Aplikace pro systém iOS je dostupná ke stažení prostřednictvím obchodu s aplikacemi.



Upozornění!

K použití aplikace grafického uživatelského rozhraní pro systém iOS bude vyžadováno připojení k bezdrátovému směrovači a provedení konfigurace tohoto směrovače. Pokyny k provedení náležité konfigurace naleznete v návodu dodaném s bezdrátovým směrovačem.

6 Připojení

- Stanice hlasatele, stránka 19
- Nástěnný ovládací panel, stránka 19
- Vícekanálový DSP zesilovač, stránka 20
- DSP maticový směšovač, stránka 22

6.1 Stanice hlasatele

Stanice hlasatele jsou (propojeny do řetězce a) připojeny k DSP maticovému směšovači kabelem typu CAT-5 s nestíněnými kroucenými páry vodičů opatřeným konektory RJ45. Konektory se nacházejí na zadní straně stanice hlasatele.

Položka	Popis
Duální vstup/ výstup RS485	Standardní zásuvka RJ45 pro datovou komunikaci RS485, napájení jednotky a jednocanálovou zvukovou sběrnici.



Upozornění!

Pokud budou kabely odkryté, použijte černé nebo bílé kabely CAT-5. To přispěje k zajištění lepšího vizuálního vzhledu.

6.2 Nástěnný ovládací panel

Nástěnné ovládací panely jsou (propojeny do řetězce a) připojeny k DSP maticovému směšovači kabelem typu CAT-5 s nestíněnými kroucenými páry vodičů opatřeným konektory RJ45. Konektory se nacházejí na zadní straně jednotky.

Položka	Popis
Duální vstup/ výstup RS485	Standardní zásuvka RJ45 pro datovou komunikaci RS485 a napájení jednotky.

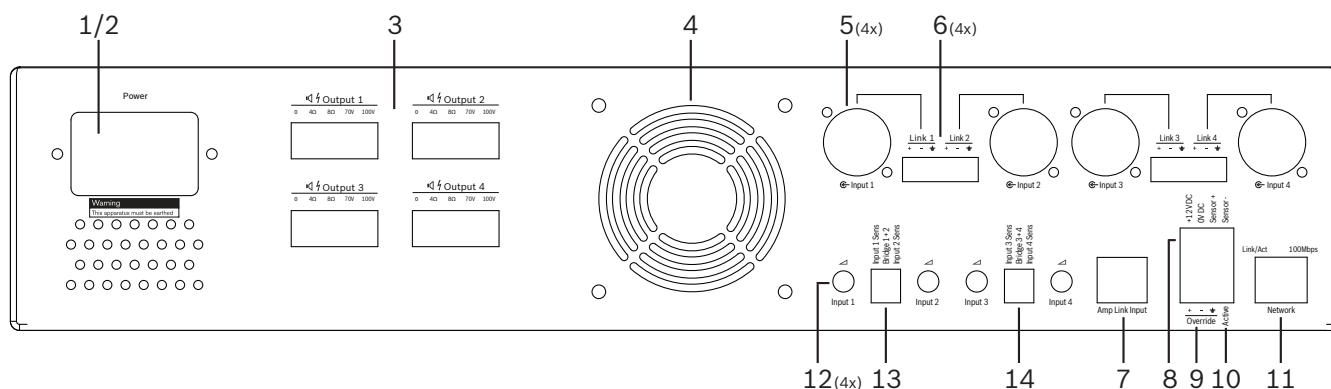



Upozornění!

Při zakončování těchto kabelů NEPOUŽÍVEJTE ochranný kryt konektoru RJ45. Použití takových doplňků může způsobit, že se kabely nevejdou do zařízení nebo dojde k překročení poloměru ohybu kabelu s nestíněnými kroucenými páry vodičů.

6.3 Vícekanálový DSP zesilovač

K připojení vícekanálového DSP zesilovače k DSP maticovému směšovači je doporučeno použít konektory Amp Link nebo vstupy svorkovnice Phoenix. Zesilovač je také vybaven kombinovanými vstupy XLR/TRS pro případ použití bez DSP maticového směšovače.



Číslo	Položka	Xxxxxxxxxxxx
1	Vypínač	Vypínač střídavého napájení z elektrické sítě.
2	Vstup napájení z elektrické sítě	Vstupní zásuvka pro střídavé napájení z elektrické sítě.
3	Reproduktorové výstupy	<ul style="list-style-type: none"> 4x reproduktorový výstup přes svorkovnici Phoenix: <ul style="list-style-type: none"> Připojení: 100 V, 70 V, 8 ohmů, 4 ohmy a 0 V.  Dotknutí se neizolovaných svorek nebo kabeláže může mít za následek úraz elektrickým proudem.
4	Mřížka ventilátoru	Výstupní ventilační otvor pro chlazení zesilovače. Neblokovat!
5	Kombinované vstupy / výstup pro průchozí zapojení XLR/TRS	<ul style="list-style-type: none"> 4x symetrický audiovstup (1 až 4) s linkovou úrovní, konektor XLR se 3 vývody. Používá se hlavně v případě, že zesilovač není připojen k DSP maticovému směšovači (samostatný zesilovač): <ul style="list-style-type: none"> Vstupy/výstupy jsou interně paralelně propojeny se souvisejícími vstupními konektory Phoenix, aby je bylo možné použít jako vstup nebo výstup pro průchozí zapojení. Připojení vývodů konektoru XLR se 3 vývody: 1 = uzemnění, 2 = signál +, 3 = signál –.
6	Vstupy / výstup pro průchozí zapojení Phoenix	<ul style="list-style-type: none"> 4x audiovstup (1 až 4), třípólový konektor Phoenix: <ul style="list-style-type: none"> Vstupy/výstupy jsou interně paralelně propojeny se souvisejícími kombinovanými konektory vstupů / výstupů XLR/TRS pro průchozí zapojení, aby je bylo možné použít jako vstup nebo výstup. Konfigurace vývodů zleva doprava: 1 = signál +, 2 = signál –, 3 = uzemnění.
7	Připojení Amp Link	<ul style="list-style-type: none"> 1x konektor RJ45. Připojuje 4 sekvenční kanály zesilovače k DSP maticovému směšovači. Výstupní kanály procesoru 1 až 4 nebo 5 až 8. <ul style="list-style-type: none"> K zajištění nejlepších výsledků společnost Bosch doporučuje použít kabel CAT-5 (e) se stíněnými kroucenými páry vodičů. Maximální doporučená délka kabelu je 5 m.

Číslo	Položka	Xxxxxxxxxxxx
8	Připojení pro automatický pohotovostní režim	<ul style="list-style-type: none"> - Čtyřpólový konektor Phoenix pro připojení detektoru pohybu Bosch zajišťujícího aktivaci automatického pohotovostního režimu. - Zesilovač může také poskytovat napájení 12 V DC pro detektor pohybu. - Konfigurace vývodů zleva doprava: 1 = +12 V DC, 2 = 0 V DC, 3 = detektor +, 4 = detektor -.
9	Potlačovací vstup	<ul style="list-style-type: none"> - Zásuvná zásuvka / konektor se šrouby, 4 vývody a ochranou proti elektrostatickému výboji: - Logický potlačovací vstup (+, - a stíněný symetrický vstup).
10	Aktivní	<ul style="list-style-type: none"> - Sepnutí kontaktu aktivuje „potlačovací vstup“: - Použijte napětí 0 V DC z výše uvedeného detektoru jako neutrální.
11	Síť	<ul style="list-style-type: none"> - Zásuvka RJ45 pro komunikaci přes síť Ethernet: - Komunikace s aplikací grafického uživatelského rozhraní systému PLENA matrix.

**Varování!**

Napájecí výstup 12 V DC (automatický pohotovostní režim) by měl být připojen pouze k produktům podle doporučení uvedených v tomto návodu.

**Upozornění!**

Pro automatický pohotovostní režim je doporučeno použít detektory pohybu z řady detektorů společnosti Bosch.

Více informací o bezpečnostních produktech společnosti Bosch získáte od místního certifikovaného partnera společnosti Bosch Security. Podrobné informace naleznete také na webu www.boschsecurity.cz.

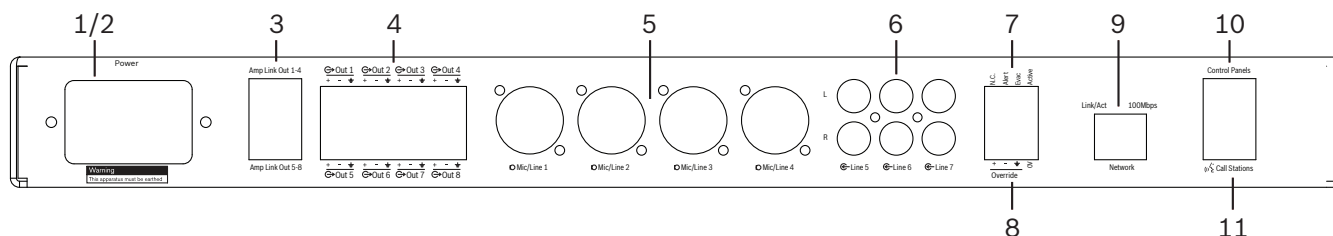
**Upozornění!**

Jako kabel Amp Link je doporučeno použít vysoce kvalitní kabel CAT-5 (e) se stíněnými kroucenými páry vodičů.

Délka jednoho kabelu Amp Link by neměla překročit 5 metrů.

6.4 DSP maticový směšovač

Stanice hlasatele a nástěnné ovládací panely se připojují k DSP maticovému směšovači PLM-8M8 pomocí kabelu CAT-5 opatřeného konektory RJ45. Vícekanálové DSP zesilovače se připojují k DSP maticovému směšovači prostřednictvím připojení Amp Link nebo přes výstupní konektory Phoenix. Veškerá další připojená kabeláž musí mít profesionální kvalitu a je vhodné, aby byla stíněná.



Počet	Položka	Popis
1	Vypínač	Vypínač střídavého napájení z elektrické sítě.
2	Vstup napájení z elektrické sítě	Vstupní zásuvka pro střídavé napájení z elektrické sítě.
3	Výstupy Amp Link	<ul style="list-style-type: none"> Zásuvka RJ45 pro připojení Amp Link: Výstup Amp Link 1 až 4 zdvojuje výstupy 1 až 4. Výstup Amp Link 5 až 8 zdvojuje výstupy 5 až 8. Maximální délka kabelu mezi DSP maticovým směšovačem a vícekanálovým výkonovým zesilovačem: 5 m. Nepřipojujte žádné jiné zařízení než zesilovač PLM-4Px2x!
4	Výstupy Phoenix do zón	<ul style="list-style-type: none"> Připojení pomocí třípólové svorkovnice Phoenix se šrouby pro každý výstupní kanál: Symetrický linkový výstup.
5	Mikrofonní/linkový vstup	<ul style="list-style-type: none"> 4× symetrický vstup zvuku mikrofonní/linkové úrovně (1 až 4), konektor XLR: Připojení vývodů konektoru XLR se 3 vývody: 1 = uzemnění, 2 = signál +, 3 = signál –.
6	Linkové vstupy	<ul style="list-style-type: none"> 3× 2 sdrúžené vstupní zdířky RCA pro signál linkové úrovně z externích zdrojů hudby.
7	Aktivační kontakt	<ul style="list-style-type: none"> Zásuvná zásuvka / konektor se šrouby, 4 vývody a ochranou proti elektrostatickému výboji: Zleva doprava – vývod 1: výstraha, vývod 2: evakuační rozhlas, vývod 3: potlačení, vývod 4: uzemnění. Vývody 1, 2 a 3 jsou logické vstupy, při aktivaci se využívá vývod 4 uzemnění.
8	Potlačovací vstup	<ul style="list-style-type: none"> Zásuvná zásuvka / konektor se šrouby, 4 vývody a ochranou proti elektrostatickému výboji: Vstup potlačovacího analogového audiosignálu linkové úrovně (+, – a stíněný symetrický vstup).
9	Síť	<ul style="list-style-type: none"> Zásuvka RJ45 pro komunikaci přes síť Ethernet: Komunikace s aplikacemi grafického uživatelského rozhraní systému PLENA matrix.

Počet	Položka	Popis
10	Nástěnný ovládací panel	<ul style="list-style-type: none">- Zásuvka RJ45 pro datovou komunikaci RS485, napájení a zvukovou sběrnici:<ul style="list-style-type: none">- Nepřipojujte žádné jiné zařízení než nástěnné ovládací panely!- Do řetězce lze propojit maximálně 16 nástěnných ovládacích panelů.- Maximální bezpečná délka kabelu k poslední jednotce je 500 m.
11	Stanice hlasatele	<ul style="list-style-type: none">- Zásuvka RJ45 pro datovou komunikaci RS485, napájení a zvukovou sběrnici:<ul style="list-style-type: none">- Nepřipojujte žádné jiné zařízení než stanice hlasatele nebo nástěnné ovládací panely!- Do řetězce lze propojit maximálně 8 stanic hlasatele.- Maximální bezpečná délka kabelu k poslední jednotce je 500 m.

**Upozornění!**

Počítačový aplikační software grafického uživatelského rozhraní neumožňuje zrušit ani změnit hardwarová nastavení.

Viz

- *DSP maticový směšovač a zesilovače, stránka 13*

7 Konfigurace

Nastavení dvoupolohových mikropřepínačů stanice hlasatele, stránka 24

Nastavení dvoupolohových mikropřepínačů nástěnného ovládacího panelu, stránka 25

Nastavení vícekanálového DSP zesilovače, stránka 27

Počítačové grafické uživatelské rozhraní DSP maticového směšovače, stránka 29

Počítačové grafické uživatelské rozhraní vícekanálového DSP zesilovače, stránka 31

7.1 Stanice hlasatele

Konfigurace skupin zón, vytisknutelných štítků pro stanice hlasatele a signálů pro upoutání pozornosti se provádí prostřednictvím grafického uživatelského rozhraní počítačového softwaru. Prostudujte si část *Počítačové grafické uživatelské rozhraní DSP maticového směšovače, stránka 29*.

7.1.1 Nastavení dvoupolohových mikropřepínačů stanice hlasatele

Dvoupolohové mikropřepínače se používají k nastavení individuálních číselných identifikátorů stanic hlasatele. Ty umožňují rozpoznání stanic hlasatele DSP maticovým směšovačem v systému. Každá připojená stanice hlasatele musí mít přiřazen vlastní individuální identifikátor.

1. K nastavení identifikátoru stanice hlasatele použijte 3 dvoupolohové mikropřepínače na základně jednotky:
 - Výchozí tovární nastavení identifikátoru: stanice hlasatele 1 (všechny přepínače jsou v poloze OFF (Vypnuto)).

Dvoupolohový mikropřepínač	Číselné hodnoty identifikátorů stanic hlasatele							
	1*	2	3	4	5	6	7	8
1	Vypnuto	Zapnuto o	Vypnuto	Zapnuto o	Vypnuto	Zapnuto o	Vypnuto	Zapnuto
2	Vypnuto	Vypnuto	Zapnuto o	Zapnuto o	Vypnuto	Vypnuto	Zapnuto o	Zapnuto o
3	Vypnuto	Vypnuto	Vypnuto	Vypnuto	Zapnuto o	Zapnuto o	Zapnuto o	Zapnuto o

* Výchozí tovární nastavení.



Upozornění!

Dolní poloha dvoupolohového mikropřepínače je OFF (Vypnuto).

Horní poloha dvoupolohového mikropřepínače je ON (Zapnuto).

Například: Dolní, horní a dolní poloha budou podle výše uvedené tabulky odpovídat číselné hodnotě 3 identifikátoru stanice hlasatele.

7.2 Nastavení dvupolohových mikropřepínačů nástěnného ovládacího panelu

Nástěnný ovládací panel je určen k ovládání buď vstupů hudby na pozadí, nebo mikrofonních/linkových vstupů v jedné konkrétní zóně. Každý nástěnný ovládací panel jako takový vyžaduje identifikátor, jenž umožňuje DSP matricovému směšovači zjistit, která jednotka (nebo zóna) požaduje změnu zdroje nebo hlasitosti. Přidělení čísla a funkce jednotce se provádí prostřednictvím dvupolohových mikropřepínačů identifikátoru. Dvupolohové mikropřepínače se nacházejí na zadní straně nástěnného ovládacího panelu.

- K dispozici jsou dvě sady identifikátorů, které poskytují nástěnnému ovládacímu panelu odlišné funkce:
 1. Identifikátory 1 až 8 nastavené dvupolohovými mikropřepínači: Výběr zdroje linkového vstupu (hudby na pozadí) odpovídající výstupním zónám 1 až 8.
 2. Identifikátory 9 až 16 nastavené dvupolohovými mikropřepínači: Výběr mikrofonního/linkového vstupu a režimu směšování mikrofonních/linkových vstupů pro výstupní zóny 1 až 8. (např. ID 9 = zóna 1, ID 16 = zóna 8).

Dvupolohový mikropřepínač	Číselný identifikátor nástěnného ovládacího panelu															
	Výběr zdroje linkového vstupu (hudby na pozadí)								Režim směšování mikrofonních/linkových vstupů							
	1*	2	3	4	5	6	7	8	9	10	11	12	13	14	15	16
1	Vyp nut o	Zap nut o	Vyp nut o	Zap nut o	Vyp nut o	Zap nut o	Vyp nut o	Zap nut o	Vyp nut o	Zap nut o	Vyp nut o	Zap nut o	Vyp nut o	Zap nut o	Vyp nut o	Zap nut o
2	Vyp nut o	Vyp nut o	Zap nut o	Zap nut o	Vyp nut o	Vyp nut o	Zap nut o	Zap nut o	Vyp nut o	Vyp nut o	Zap nut o	Zap nut o	Vyp nut o	Vyp nut o	Zap nut o	Zap nut o
3	Vyp nut o	Vyp nut o	Vyp nut o	Vyp nut o	Zap nut o	Zap nut o	Zap nut o	Zap nut o	Vyp nut o	Vyp nut o	Vyp nut o	Vyp nut o	Zap nut o	Zap nut o	Zap nut o	Zap nut o
4	Vyp nut o	Vyp nut o	Vyp nut o	Vyp nut o	Vyp nut o	Vyp nut o	Vyp nut o	Vyp nut o	Zap nut o	Zap nut o	Zap nut o	Zap nut o	Zap nut o	Zap nut o	Zap nut o	Zap nut o

* Výchozí tovární nastavení.

Upozornění!

Dolní poloha dvupolohového mikropřepínače je OFF (Vypnuto).

Horní poloha dvupolohového mikropřepínače je ON (Zapnuto).

Příklad:

Pokud jsou všechny dvupolohové mikropřepínače v dolní poloze, tzn. v poloze OFF (Vypnuto), je identifikátor 1 (výchozí tovární nastavení).

Pokud jsou všechny dvupolohové mikropřepínače v horní poloze, tzn. v poloze ON (Zapnuto), je identifikátor 16.





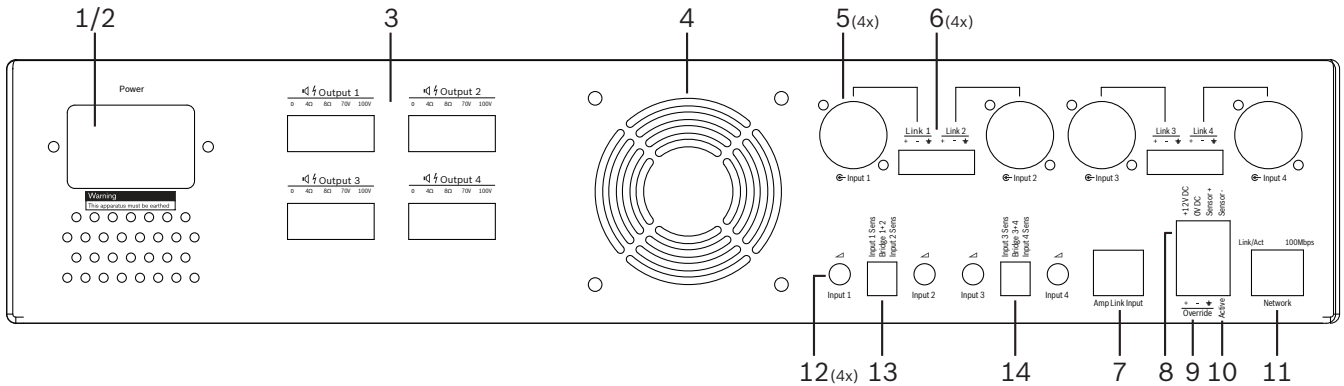
Upozornění!

Aplikační software grafického uživatelského rozhraní neumožňuje zrušit ani změnit hardwarová nastavení.

7.3 Nastavení vícekanálového DSP zesilovače

Vícekanálový DSP zesilovač nevyžaduje identifikátor pro připojení k DSP maticovému směšovači. Nastaveními zesilovače, která se konfigurují pomocí dvoupolohových mikropřepínačů, jsou citlivost vstupu a společné přemostění kanálů. Funkce digitálního zpracování signálů lze nakonfigurovat pouze po připojení k jednotce pomocí grafického uživatelského rozhraní počítačového softwaru. Prostudujte si část *Počítačové grafické uživatelské rozhraní vícekanálového DSP zesilovače, stránka 31.*

Některá nastavení zesilovače, jako jsou citlivost vstupu a společné přemostění kanálů, se konfigurují prostřednictvím dvoupolohových mikropřepínačů.



Počet	Položka	Popis
12	Ovládací prvek linkového vstupu	<ul style="list-style-type: none"> 4x ovládací prvek pro nastavení úrovně zvukového vstupu (1 až 4): Rozsah zeslabení je přibližně od 0 dB do > 50 dB.
13	Citlivost vstupu / přemostění (pro vstupy 1 a 2)	<ul style="list-style-type: none"> 3 dvoupolohové mikropřepínače pro nastavení citlivosti na úroveň vstupu a režimu přemostění: Přepínač 1: Citlivost vstupu pro kanál X – citlivost vstupu 6,15 V (NAHOŘE) / 1,22 V (DOLE). Výchozí poloha: DOLE. Přepínač 2: Přemostění kanálů X-Y – aktivní (NAHOŘE), jednocanálový režim (DOLE). Výchozí poloha: DOLE. Přepínač 3: Citlivost vstupu pro kanál Y – citlivost vstupu 6,15 V (NAHOŘE) / 1,22 V (DOLE). Výchozí poloha: DOLE.
14	Citlivost vstupu / přemostění (pro vstupy 3 a 4)	<ul style="list-style-type: none"> 3 dvoupolohové mikropřepínače pro nastavení citlivosti na úroveň vstupu a režimu přemostění: Přepínač 1: Citlivost vstupu pro kanál X – citlivost vstupu 6,15 V (NAHOŘE) / 1,22 V (DOLE). Výchozí poloha: DOLE. Přepínač 2: Přemostění kanálů X-Y – aktivní (NAHOŘE), jednocanálový režim (DOLE). Výchozí poloha: DOLE. Přepínač 3: Citlivost vstupu pro kanál Y – citlivost vstupu 6,15 V (NAHOŘE) / 1,22 V (DOLE). Výchozí poloha: DOLE.



Upozornění!

Konfigurační software s grafickým uživatelským rozhraním neumožňuje zrušit ani změnit hardwarová nastavení.

Viz

- *Počítačové grafické uživatelské rozhraní DSP maticového směšovače, stránka 29*

7.4 Počítačové grafické uživatelské rozhraní DSP maticového směšovače

Veškeré konfigurace nastavení zvuku pro DSP maticový směšovač se provádějí prostřednictvím grafického uživatelského rozhraní počítačového softwaru.

Při použití počítačového grafického uživatelského rozhraní DSP maticového směšovače: prostřednictvím připojeného počítače lze nastavit vstupní úroveň zvuku, výstupní úroveň zvuku a ovládací prvky.



Upozornění!

Bez instalace a připojení tohoto počítačového grafického uživatelského rozhraní není možné nakonfigurovat pokročilá nastavení digitálního zpracování signálů DSP maticového směšovače! Prostudujte si část *Počítačový software grafického uživatelského rozhraní, stránka 17*, v níž naleznete pokyny pro instalaci počítačového grafického uživatelského rozhraní, je-li vyžadována.

Postupujte následovně:



Upozornění!

Změny a aktualizace tohoto postupu jsou dostupné ve staženém souboru softwaru.

1. Dokončete instalaci počítačového softwaru grafického uživatelského rozhraní. Prostudujte si část *Instalace počítačového aplikačního softwaru grafického uživatelského rozhraní, stránka 17*, v níž naleznete více informací.
2. Spustíte počítačový softwarový program grafického uživatelského rozhraní.
3. Spustí se počítačový program s grafickým uživatelským rozhraním pro konfiguraci DSP a měla by se zobrazit obrazovka pro uživatele:
 - Lze vytvořit offline konfiguraci DSP maticového směšovače a uložit ji do počítače, a to bez připojení k jednotce. Konfigurace může být uložena a načtena později, bude-li vyžadována.
4. Chcete-li se připojit k DSP maticovému směšovači, ujistěte se, zda je k síťovému portu DSP maticového směšovače připojen kabel Ethernet.
5. Připojení k jednotce prostřednictvím počítačového grafického uživatelského rozhraní:
 - Na panelu nabídek klikněte na nabídku **Device (Zařízení)** a poté na položku **Connect (Připojit)**. Otevře se okno **Connect to target (Připojit k cíli)**.
Poznámka: Pokud má položka **Connect (Připojit)** šedou barvu. Zadejte heslo správce nebo heslo hardwaru v nabídce **Admin (Správce)** nebo se obraťte na instalačního technika s žádostí o pomoc.
 - Kliknutím na tlačítko **Search/Refresh (Hledat/Aktualizovat)** zjistíte aktivní jednotky připojené k síti. Vyberte jednotku, kterou si přejete ovládat. Kliknutím na tlačítko **Read configuration from device (Číst konfiguraci ze zařízení)** nebo **Write configuration to device (Zapsat konfiguraci do zařízení)** vyberte směr, kterým chcete, aby probíhal tok dat během připojení.
Read configuration from device (Číst konfiguraci ze zařízení): Slouží k načtení nebo extrahování nastavení ze zvolené jednotky a k jejich zobrazení v počítačovém grafickém uživatelském rozhraní. Poté můžete ovládat systém.
Write configuration to device (Zapsat konfiguraci do zařízení): Slouží k odeslání konfigurace, která je v počítačovém grafickém uživatelském rozhraní, do jednotky.

- Nyní jste v režimu online. Na obrazovce grafického uživatelského rozhraní by měl svítit zelený indikátor **Online**.



Upozornění!

Výběrem tlačítka Write configuration to device (Zapsat konfiguraci do zařízení) vymažete a odstraníte veškerá stávající nastavení v zařízení.

Po dokončení úlohy není k dispozici tlačítko pro vrácení zpět.

- Změna podrobných nastavení jednotky:
 - Chcete-li změnit konfiguraci jednotky z DHCP na statickou IP konfiguraci, otevřete provedením výše uvedeného postupu okno Connect to target (Připojit k cíli). Po výběru jednotky lze provést následující změny:
 - Zapnout nebo vypnout používání protokolu DHCP.
 - Nastavit statickou IP adresu.
 - Změnit název zařízení k zajištění snadné identifikace ve větších systémech.
- Grafické uživatelské rozhraní by mělo být nyní připojeno a přepnuto do režimu online na **stránce uživatele**, na které lze směřovat vstupy do různých zón.
- Chcete-li zpřístupnit stránku pro konfiguraci digitálního zpracování signálů, přejděte do nabídky **Config (Konfigurovat)** na panelu nabídek a vyberte položku **DSP setup (Nastavení DSP)**.



Upozornění!

Více informací týkajících se použití funkcí v grafickém uživatelském rozhraní naleznete v dokumentu pro použití grafického uživatelského rozhraní.

Funkce ovládacích prvků počítačového grafického uživatelského rozhraní DSP maticového směšovače:

Stránka uživatele:



Vyobrazení 7.1: Hlavní obrazovka grafického uživatelského rozhraní DSP maticového směšovače

- Ovládání směšování a regulace úrovně 4 mikrofonních/linkových vstupů pro každou zónu
- Výběr linkových vstupů a regulace úrovně pro každou zónu
- Regulace hlavní úrovně pro každou zónu
- Regulace vstupní úrovně stanice hlasatele pro každou zónu
- Částečný pohotovostní režim
- Globální ztlumení

- Připojení k zařízení

Stránka nastavení DSP:



Vyobrazení 7.2: Obrazovka nastavení grafického uživatelského rozhraní DSP maticového směšovače

- Regulace vstupní úrovně (iPad, +48 V, HPF)
- Kompresce dynamického rozsahu vstupu
- Parametrický ekvalizér pro vstup (5 pásem pro mikrofonní/linkové vstupy, 3 pásma pro linkové vstupy)
- Přiřazení
- Přeslech (8. řád)
- Ekvalizér výstupní zóny (7 pásem)
- Zpoždění
- Kompresce dynamického rozsahu
- Regulace výstupní úrovně
- Přiřazení výstupů

Další konfigurace DSP maticového směšovače v grafickém uživatelském rozhraní:

- Nastavení priority
- Úrovně útlumu hudby
- Nastavení hesla
- Nastavení stanice hlasatele

Viz

- *Odstraňování problémů, stránka 47*

7.5

Počítačové grafické uživatelské rozhraní vícekanálového DSP zesilovače

K ovládání všech funkcí digitálního zpracování signálů pro vícekanálový DSP zesilovač se používá grafické uživatelské rozhraní počítačového softwaru.

Při použití počítačového grafického uživatelského rozhraní zesilovače: prostřednictvím připojeného počítače lze zobrazit sledování závad a konfigurovat funkce digitálního zpracování signálů.



Upozornění!

Na rozdíl od DSP maticového směšovače mohou zesilovače pracovat jako základní zesilovače (tzn. bez použití funkcí digitálního zpracování signálů). Regulátory úrovně pro jednotlivé kanály zesilovače se nacházejí na zadní straně jednotky.

Prostudujte si část *Počítačový software grafického uživatelského rozhraní, stránka 17*, v níž naleznete pokyny pro instalaci počítačového grafického uživatelského rozhraní, je-li vyžadována.

Postupujte následovně:**Upozornění!**

Změny a aktualizace tohoto postupu jsou dostupné ve staženém souboru softwaru.

1. Dokončete instalaci počítačového softwaru grafického uživatelského rozhraní. Prostudujte si část *Instalace počítačového aplikačního softwaru grafického uživatelského rozhraní, stránka 17*, v níž naleznete více informací.
2. Spustíte počítačový softwarový program grafického uživatelského rozhraní.
3. Měl by se spustit počítačový program grafického uživatelského rozhraní zesilovače a měla by se zobrazit obrazovka pro uživatele:
 - Lze provést offline konfiguraci zesilovače bez připojení k DSP maticovému směšovači a načíst ji do DSP maticového směšovače později (volitelné).
4. Chcete-li se připojit k hardwaru, ujistěte se, zda jsou počítač a síťový port zesilovače propojeny kabelem Ethernet.
5. Připojení k jednotce prostřednictvím počítačového grafického uživatelského rozhraní:
 - Na panelu nabídek klikněte na nabídku **Device (Zařízení)** a poté na položku **Connect (Připojit)**. Otevře se okno **Connect to target (Připojit k cíli)**.
Poznámka: Pokud má položka **Connect (Připojit)** šedou barvu. Zadejte heslo správce nebo heslo hardwaru v nabídce **Admin (Správce)** nebo se obraťte na instalačního technika s žádostí o pomoc.
 - Kliknutím na tlačítko **Search/Refresh (Hledat/Aktualizovat)** zjistíte aktivní jednotky připojené k síti. Vyberte jednotku, kterou si přejete ovládat. Kliknutím na tlačítko **Read configuration from device (Číst konfiguraci ze zařízení)** nebo **Write configuration to device (Zapsat konfiguraci do zařízení)** vyberte směr, kterým chcete, aby probíhal tok dat během připojení.
Read configuration from device (Číst konfiguraci ze zařízení): Slouží k načtení nebo extrahování nastavení ze zvolené jednotky a k jejich zobrazení v počítačovém grafickém uživatelském rozhraní. Poté můžete ovládat systém.
Write configuration to device (Zapsat konfiguraci do zařízení): Slouží k odeslání konfigurace, která je v počítačovém grafickém uživatelském rozhraní, do jednotky.
Poznámka: Tím dojde k přepsání veškerých aktuálních nastavení v zařízení.
 - Nyní jste v režimu online. Na obrazovce grafického uživatelského rozhraní by měl svítit zelený indikátor **Online**.

**Upozornění!**

Výběrem tlačítka Write configuration to device (Zapsat konfiguraci do zařízení) vymažete a odstraníte veškerá stávající nastavení v zařízení.

Po dokončení úlohy není k dispozici tlačítko pro vrácení zpět.

6. Změna podrobných nastavení jednotky:
 - Chcete-li změnit konfiguraci jednotky z DHCP na statickou IP konfiguraci, otevřete provedením výše uvedeného postupu okno Connect to target (Připojit k cíli). Po výběru jednotky lze provést následující změny:
 - Zapnout nebo vypnout používání protokolu DHCP.
 - Nastavit statickou IP adresu.
 - Změnit název zařízení k zajištění snadné identifikace ve větších systémech.

7. Grafické uživatelské rozhraní by mělo být nyní připojeno a přepnuto do režimu online na **stránce uživatele**, na které lze směřovat vstupy do různých zón.
8. Chcete-li zpřístupnit stránku pro konfiguraci digitálního zpracování signálů, přejděte do nabídky **Config (Konfigurovat)** na panelu nabídek a vyberte položku **DSP setup (Nastavení DSP)**.

**Upozornění!**

Více informací týkajících se použití funkcí v počítačovém grafickém uživatelském rozhraní naleznete v dokumentu pro použití počítačového grafického uživatelského rozhraní, který je dostupný v nabídce nápovědy rozhraní.

Prostudujte si část *Počítačové grafické uživatelské rozhraní DSP maticového směšovače*, stránka 29, pokud používáte zesilovač připojený k DSP maticovému směšovači.

Funkce, které se zobrazují na konfigurační stránce počítačového grafického uživatelského rozhraní, nebo které lze z této stránky ovládat:

Hlavní stránka:



Vyobrazení 7.3: Hlavní obrazovka grafického uživatelského rozhraní zesilovače

- Výstupní úrovně pro jednotlivé kanály zesilovače
- Sledování závad
- Ztlumení jednotlivých kanálů zesilovače
- Připojení k zařízení

Stránka nastavení DSP:



Vyobrazení 7.4: Obrazovka nastavení digitálního zpracování signálů grafického uživatelského rozhraní zesilovače

- Směšovač vstupů
- Přeslech
- Parametrický ekvalizér – včetně zapnutí a vypnutí zvýraznění basů
- Zpoždění
- Kompresce dynamického rozsahu
- Regulátor výstupní úrovně

Viz

- *Odstraňování problémů, stránka 47*

7.5.1

Konfigurace přemostění zesilovače

1. Nastavte dvoupolohový mikropřepínač **Bridge (13 nebo 14)** na zadní straně jednotky do polohy **ON (Zapnuto)** (1+2 nebo 3+4).
2. Restartujte zesilovač, protože hodnoty dvoupolohových mikropřepínačů se načítají pouze při zapnutí napájení.
3. Propojení výstupů: Dva kanály, které jsou společně přemostěny, by měly mít vzájemně propojeny neutrální vodiče (0 V), a poté budou kterékoli z odboček 4 ohmy / 8 ohmů / 70 V / 100 V dvou kanálů použity pro signály + a – přenášené kabelem reproduktoru.



Varování!

Při přemostění linek 70 V a 100 V bude napětí 140 V, respektive 200 V.



Opatrně!

Ujistěte se, zda vyšší napětí nezpůsobí problém u použitých reproduktorů:
Vyskytne-li se problém, můžete jej vyřešit použitím snižovacího transformátoru 2:1.

8 Použití

Stanice hlasatele a nástěnné ovládací panely lze používat pouze v případě, že jsou připojeny k DSP maticovému směšovači a mají nastaveny individuální identifikátory prostřednictvím dvoupolohových mikropřepínačů na jednotkách. Prostudujte si část *Nastavení dvoupolohových mikropřepínačů stanice hlasatele, stránka 24* a část *Nastavení dvoupolohových mikropřepínačů nástěnného ovládacího panelu, stránka 25*.

Vícekanálový DSP zesilovač lze používat jako samostatný zesilovač i připojený k DSP maticovému směšovači.

8.1 Spustit

1. Zkontrolujte, zda byla provedena veškerá připojení k příslušným jednotkám v systému, včetně nástěnných ovládacích panelů a stanic hlasatele.
2. Zapněte napájení DSP maticového směšovače a poté zesilovačů.
3. Zkontrolujte, zda svítí LED indikátory napájení na přední straně DSP maticového směšovače a zesilovačů (jednotek určených pro montáž do 19" skříní).
4. Zkontrolujte, zda bliká LED indikátor RS485, a signalizuje tak připojení k nástěnným ovládacím panelům a stanicím hlasatele.
5. Ujistěte se, zda jsou regulátory úrovně na zadní straně zesilovače nastaveny na požadovanou úroveň.
6. Chcete-li použít počítačový software grafického uživatelského rozhraní, klikněte na nabídku **Device (Zařízení)** na panelu nabídek a poté na položku **Connect (Připojit)**. Prostudujte si část *Počítačový software grafického uživatelského rozhraní, stránka 17*.
 - Po provedení výše uvedených kroků by se měl systém nacházet ve svém posledním režimu činnosti. Pokud se však jedná o první zapnutí napájení systému, bude se zřejmě nacházet ve výchozím stavu nastaveném při výrobě.
 - Pokud byly provedeny všechny výše uvedené kroky a systém nepracuje správně, prostudujte si část *Odstraňování problémů, stránka 47* tohoto návodu.

Pokračujte jednou z následujících kapitol:

- *Stanice hlasatele, stránka 37*
- *Nástěnný ovládací panel, stránka 39*
- *Vícekanálový DSP zesilovač, stránka 41*
- *DSP maticový směšovač, stránka 44*

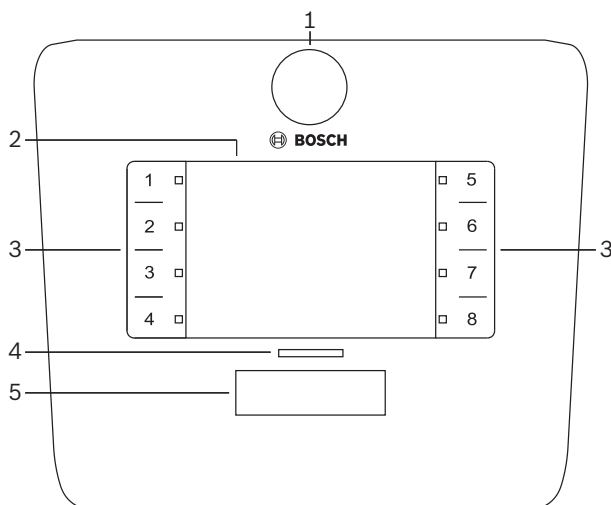
8.2 Stanice hlasatele

Stanice hlasatele se používá k uskutečňování hlášení v předem zvolených zónách reproduktorů.



Upozornění!

Po spuštění bude potřebné, aby došlo k identifikaci stanic hlasatele procesorem. Během této doby budou cyklicky postupně blikat LED indikátory. Po dokončení identifikace bude systém připraven. Před pokusem o uskutečnění hlášení počkejte přibližně 15 sekund.



Počet	Položka	Popis
1	Mikrofon	Ohebné rameno mikrofону s LED indikátory aktivity vyvolávání (zelenými).
2	Štítek s označením zón	Papírové štítky lze zasunout za tenký plastový kryt. Papírové štítky lze vytvořit a vytisknout prostřednictvím počítačového softwaru grafického uživatelského rozhraní.
3	Tlačítko výběru zóny	Tato oblast umožňuje uživateli vybrat zóny, které byly předtím nakonfigurovány v počítačovém softwaru grafického uživatelského rozhraní.
3	LED indikátor výběru zóny	LED indikátory výběru zóny 1 až 8 (zelený/svítil = zóna je vybrána). Při spuštění LED indikátory postupně blikají.
4	LED indikátor PTT	<ul style="list-style-type: none"> - Dvoubarevné LED indikátory nad tlačítkem PTT, které signalizují: <ul style="list-style-type: none"> - Červená barva: Obsazeno. Jiná stanice hlasatele je právě používána k uskutečnění výzvy nebo hlášení. Tuto stanici hlasatele nelze použít k vyvolávání, dokud nebude dokončena aktuální výzva nebo hlášení. - Žlutá barva: Čekejte. Probíhá pokus o zahájení vyvolávání. Ještě nehovořte. - Zelená barva: Připraveno. Mikrofon stanice hlasatele je aktivní, můžete hovořit.
5	Tlačítko PTT	<ul style="list-style-type: none"> - Tlačítko PTT („stiskni a mluv“) pro vyvolávání. Udržujte tlačítko stisknuté a hovořte.

Pokračujte částí:

- *Předběžná nastavení a výběry, stránka 38*
- *Uskutečnění hlášení, stránka 38*

8.2.1

Předběžná nastavení a výběry

Při konfiguraci systému je nutné v počítačové aplikaci grafického uživatelského rozhraní DSP maticového směšovače provést následující předběžné výběry a nastavení. Prostudujte si část *Počítačové grafické uživatelské rozhraní DSP maticového směšovače, stránka 29*

- Nastavení funkcí tlačítek – skupiny zón pro jednotlivé stanice hlasatele (více informací naleznete v souboru nápovědy počítačového grafického uživatelského rozhraní).
- Generování signálu pro upoutání pozornosti (povolit/zakázat).
- Řízení zisku mikrofonu.
- Při konfiguraci se předběžně definuje nastavení identifikátoru stanice hlasatele. Prostudujte si část *Nastavení dvoupolohových mikrořepínačů stanice hlasatele, stránka 24*.

8.2.2

Uskutečnění hlášení

1. Dotknutím se očíslovaných kapacitních oblastí pro výběr zón vyberte požadované zóny:
 - LED indikátor výběru zóny označuje skupinu zón, do nichž je distribuováno hlášení.
 - Výběr skupiny zón zrušíte opětovným dotknutím se kapacitní oblasti (LED indikátor zhasne).
2. Použitím dalších očíslovaných kapacitních dotykových oblastí lze vybrat více skupin zón. Stiskněte tlačítko PTT („stiskni a mluv“):
 - Když se LED indikátor nad tlačítkem PPT rozsvítí zeleně, můžete začít hovořit. Prostudujte si část *Stanice hlasatele, stránka 37*.
 - V daný okamžik může uskutečňovat hlášení pouze jedna stanice hlasatele v systému.

Upozornění!

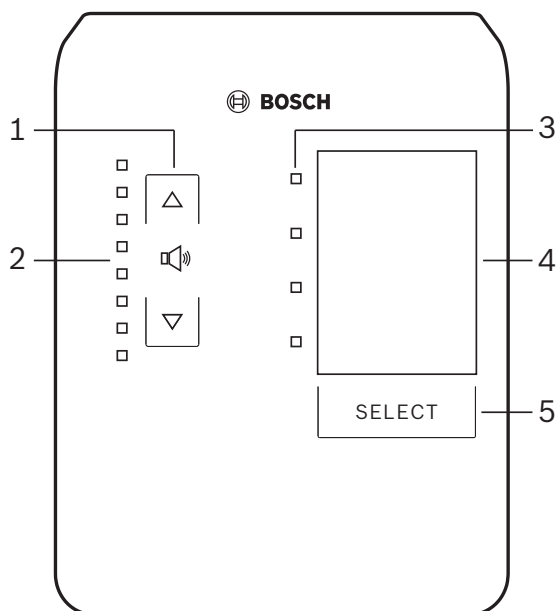


Kapacitních dotykových oblastí na produktech se dotýkejte pomalu a rozvážně. Nepřiměřeně rychlé klepnutí nemusí jednotka rozpoznat.

Dobrou zásadou při uskutečňování hlášení prostřednictvím stanice hlasatele je ponechat alespoň jednu ruku v dostatečné vzdálenosti od mikrofonu. Tím se omezí praskavý hluk a zkreslení v systému.

8.3 Nástěnný ovládací panel

Nástěnný ovládací panel se používá k výběru zdroje vstupního signálu a k nastavení úrovně hlasitosti zvuku v předem zvolených reproduktorových zónách.



Počet	Položka	Popis
1	Tlačítko zvýšení/snížení úrovně hlasitosti	2× kapacitní tlačítko pro zvýšení nebo snížení úrovně hlasitosti zvuku v zóně.
2	Ukazatel regulace hlasitosti z LED indikátorů	<ul style="list-style-type: none"> - 8× LED indikátor pro signalizaci zvolené úrovně hlasitosti zdroje zvuku. - Horní LED indikátor: zeslabení 0 dB - Zeslabení -6 dB - Zeslabení -12 dB - Zeslabení -18 dB - Zeslabení -24 dB - Zeslabení -30 dB - Zeslabení -36 dB - Dolní LED indikátor: zeslabení ≤ -40 dB - LED indikátory nesvítí: ztlumený zvuk
3	LED indikátor výběru zdroje vstupního signálu	4× LED indikátor signalizující zdroje linkového vstupu (1, 2, 3 nebo vypnuto) nebo mikrofonní/linkové vstupy (1, 2, 3 nebo 4).
4	Štítek se zdroji vstupního signálu	Papírový štítek pro identifikaci zdrojů vstupního signálu lze zasunout za tenký plastový kryt. Papírové štítky lze vytvořit a vytisknout prostřednictvím počítačového softwaru grafického uživatelského rozhraní.
5	Tlačítko výběru zdroje vstupního signálu	Kapacitní tlačítko pro přepínání mezi připojenými zdroji linkového vstupního signálu (1, 2, 3 nebo vypnuto) nebo zdroji mikrofonního/linkového vstupního signálu (1, 2, 3 nebo 4).

Pokračujte částí:

- *Výběr zdroje vstupního signálu, stránka 40*

- *Nastavení úrovně hlasitosti zvukového výstupu, stránka 40*

8.3.1

Výběr zdroje vstupního signálu

1. Pomocí kapacitního dotykového tlačítka označeného **Select (Vybrat)** vyberte zdroj vstupního signálu:
 - LED indikátor výběru zdroje vstupního signálu označuje zdroj vstupního signálu nebo signalizuje vypnutí.
 - **UPOZORNĚNÍ:** Zdroj (mikrofonních nebo linkových vstupních signálů), identifikátor a výběr zóny jsou předdefinovány při konfiguraci. Prostudujte si část *Nastavení dvoupolohových mikropřepínačů nástěnného ovládacího panelu, stránka 25.*

8.3.2

Nastavení úrovně hlasitosti zvukového výstupu

1. Stisknutím kapacitního dotykového tlačítka se šipkou nahoru nebo dolů nastavte úroveň zvuku:
 - Jedno dotknutí se odpovídá kroku 3 dB.
2. Ukazatel regulace hlasitosti z LED indikátorů udává úroveň hlasitosti zvukového výstupu:
 - Udávaná maximální úroveň je závislá na předdefinované maximální přípustné úrovni, která je nastavena v počítačovém grafickém uživatelském rozhraní (výstupní úroveň v nastavení digitálního zpracování signálů).



Upozornění!

Kapacitních dotykových oblastí na produktech se dotýkejte pomalu a rozvážně. Nepřiměřeně rychlé klepnutí nemusí jednotka rozpoznat.



Upozornění!

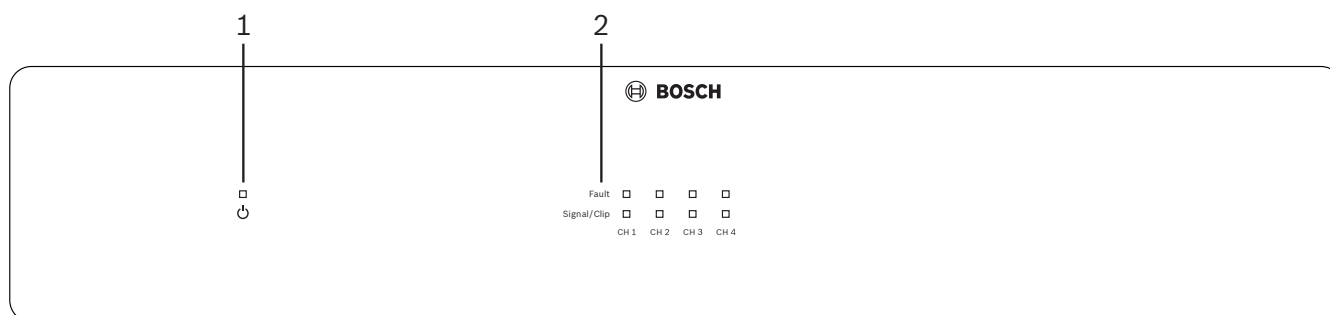
Po každém stisknutí tlačítka se šipkou se úroveň zvýší nebo sníží o 3 dB a každý LED indikátor ukazatele odpovídá kroku 6 dB. Z tohoto důvodu jsou k rozsvícení dalšího LED indikátoru někdy vyžadována 2 stisknutí.

8.4 Vícekanálový DSP zesilovač

Digitální zpracování signálů vícekanálového zesilovače lze použít ke zpracování zvukových signálů až pro 4 zóny. Zesilovače lze použít buď s funkcemi digitálního zpracování signálů, nebo bez nich.

Zesilovač lze použít samostatně nebo připojený k DSP maticovému směšovači.

Prostudujte si část *DSP maticový směšovač, stránka 22*, pokud je zesilovač připojen k DSP maticovému směšovači a reproduktorovým výstupním zónám.



Počet	Položka	Popis
1	LED indikátor napájení	Bliká (zeleně) při zapnutí napájení. Jakmile je zesilovač připraven k použití, začne trvale svítit (zeleně).
2	LED indikátory vstupních signálů	<ul style="list-style-type: none"> – Dva LED indikátory pro každý vstupní kanál zesilovače (4x) signalizují následující stavy: <ul style="list-style-type: none"> – Ochrana/závada: Pokud svítí (červeně), signalizuje závadu zesilovače. Prostudujte si část <i>Odstraňování problémů, stránka 47</i>. – Vícebarevný LED indikátor přítomnosti signálu / oříznutí: Svítí, pokud je použitý vstupní zvukový signál -40 dB od oříznutí (zeleně), -3 dB od oříznutí (žlutě), 0 dB od oříznutí, tzn. plný výstupní výkon (červeně).

Samostatné použití bez připojení k počítačovému grafickému uživatelskému rozhraní

Po provedení pokynů pro nastavení citlivosti vstupu a přemostění (je-li vyžadováno).

1. Zapněte zesilovač.
2. Pomocí regulátorů úrovně na zadní straně jednotky nastavte požadovanou úroveň výstupu (Podle konfigurace přednastavené při výrobě je vstup 1 směřován na výstup 1 atd. Všechny interní úrovně jsou nastaveny na jednotný zisk).
3. Pokud je vyžadováno použití s automatickým pohotovostním režimem, přednastavený časový limit je 1 hodina.

Použití s digitálním zpracováním signálů / funkcemi počítačového grafického uživatelského rozhraní

Po provedení pokynů pro nastavení citlivosti vstupu a přemostění (je-li vyžadováno).

1. Zapněte zesilovač.
2. Pomocí regulátorů úrovně na zadní straně jednotky nastavte požadovanou úroveň výstupu:
 - Obvykle jsou tyto regulátory úrovně nastaveny na maximální hodnotu, protože úroveň lze snížit v počítačovém grafickém uživatelském rozhraní.
3. Spustíte počítačový program grafického uživatelského rozhraní a kliknete na nabídku **Device (Zařízení)** na panelu nabídek a poté na položku **Connect (Připojit)**:
 - Prostudujte si část *Počítačové grafické uživatelské rozhraní vícekanálového DSP zesilovače, stránka 31*, v níž naleznete podrobné informace o konfiguraci.
4. Více informací o použití počítačového grafického uživatelského rozhraní lze v případě potřeby zpřístupnit z nabídky nápovědy.

- Prostudujte si část *Počítačové grafické uživatelské rozhraní vícekanálového DSP zesilovače, stránka 31*, v níž naleznete informace o funkcích digitálního zpracování signálů.



Upozornění!

Hardwarová nastavení (ovládací prvky a přepínače) nelze zrušit ani změnit pomocí počítačového konfiguračního softwaru s grafickým uživatelským rozhraním DSP maticového směšovače a zesilovače.

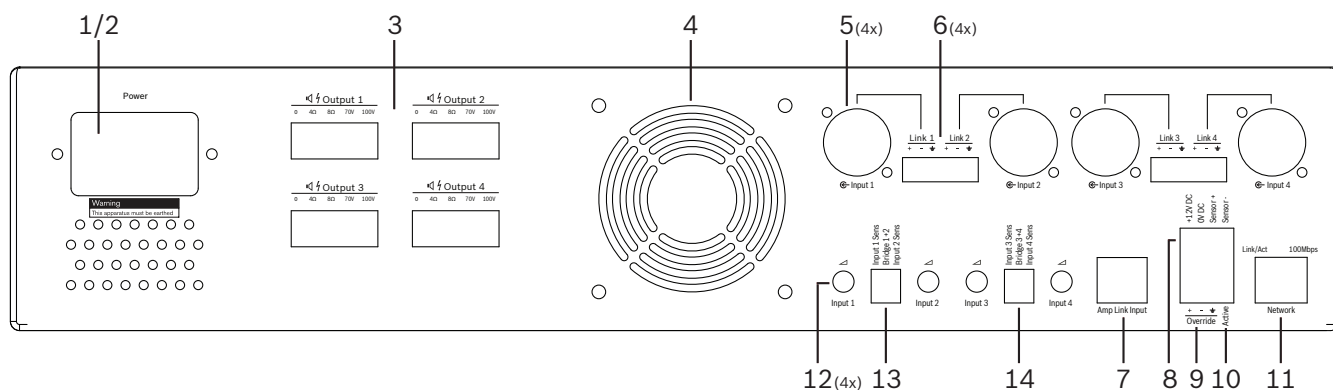
Následující operace lze provést při použití hardwaru zesilovače v obou provozních režimech:

- Aktivace funkce potlačení aktivních zvukových vstupů, stránka 42.
- Aktivace automatického pohotovostního režimu zesilovače, stránka 42.

8.4.1

Aktivace funkce potlačení aktivních zvukových vstupů

Funkce potlačení aktivního zvuku se používá, pokud chcete dočasně potlačit veškeré stávající konfigurace pro všechny výstupy zesilovače signálem přiváděným přes vstup potlačovacího zvukového signálu.



1. Vyvolejte sepnutí kontaktu potlačení aktivního zvuku na zadním panelu zesilovače (**10**) přes připojení ke svorkovnici Phoenix označené nápisem **Active (Aktivní)**:
 - Potlačovací vstupní signál má nyní vyšší prioritu než všechny ostatní zdroje vstupních signálů a je okamžitě aktivní pro všechny kanály.
2. Při opětovném rozpojení kontaktu dojde k přerušení potlačovacího vstupního signálu:
 - Jednotka okamžitě obnoví a začne znovu používat předchozí konfiguraci.

8.4.2

Aktivace automatického pohotovostního režimu zesilovače

Funkce automatického pohotovostního režimu zesilovače se používá, pokud chcete přepnout zesilovač do pohotovostního režimu. Pohotovostní režim se aktivuje z důvodu úspory energie, čímž snižuje provozní náklady a prodlužuje životnost zesilovače. Lze nastavit délku doby, během které nesmí dojít k žádné aktivitě v zóně používající DSP zesilovač. Časový limit může být krátký pouze 1 minutu nebo dlouhý až 4 hodiny (z výroby je přednastavena doba 60 minut).

1. Po správném připojení a zajištění napájení detektoru pohybu (**8**) způsobí jakákoli aktivita zjištěná detektorem vynulování doby časového limitu pro pohotovostní režim.
2. Při dosažení časového limitu se zesilovač přepne do vysoce účinného režimu úspory energie.
 - Pokud detektor zjistí během pohotovostního režimu aktivitu nebo se sepne kontakt Aktivní / výstraha / evakuační rozhlas, zesilovač se „probudí“ a okamžitě obnoví a začne znovu používat předchozí konfiguraci.

**Upozornění!**

Je doporučeno použít detektor z řady pasivních infračervených (PIR) detektorů společnosti Bosch, který lze napájet ze zesilovače. Informace naleznete na webu www.boschsecurity.cz.

8.4.3**Ovládání zesilovače pomocí počítačového grafického uživatelského rozhraní**

Funkce digitálního zpracování signálů lze ovládat a konfigurovat pouze prostřednictvím počítačového grafického uživatelského rozhraní zesilovače. Prostudujte si část *Počítačové grafické uživatelské rozhraní vícekanálového DSP zesilovače, stránka 31*. Pokyny k ovládání jsou dostupné v nápovědě počítačového grafického uživatelského rozhraní.

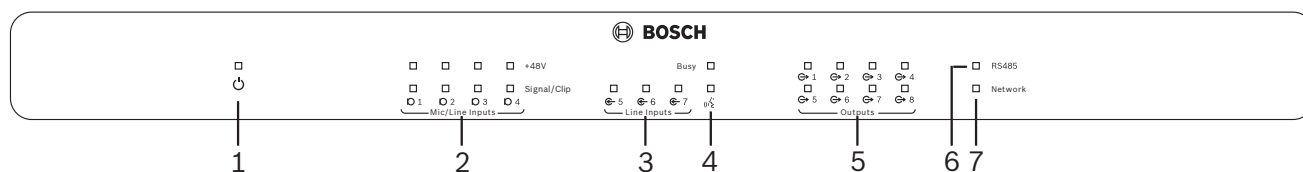
8.5 DSP maticový směšovač

DSP maticový směšovač je mozkiem systému PLENA matrix. Na samotné jednotce se nenacházejí žádné externí ovládací prvky. K ovládání této jednotky je vyžadováno buď připojení ke stanici hlasatele či nástěnnému ovládacímu panelu, nebo online připojení k počítačovému grafickému uživatelskému rozhraní.



Upozornění!

Úroveň hlasitosti pro zóny nelze ovládat bez jednoho z následujících prostředků: nástěnného ovládacího panelu, počítačového grafického uživatelského rozhraní nebo grafického uživatelského rozhraní pro systém iOS. Prostudujte si část *Počítačový software grafického uživatelského rozhraní, stránka 17*, v níž naleznete pokyny pro instalaci počítačového grafického uživatelského rozhraní, je-li vyžadována.



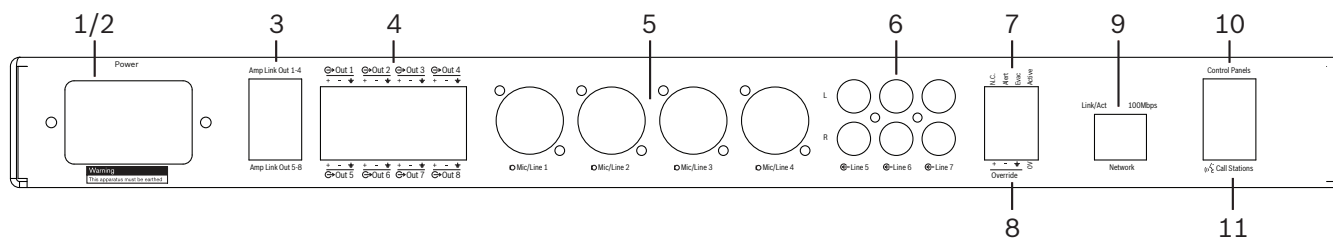
Následující tabulku použijte ke kontrole indikátorů používaných funkcí.

Počet	Položka	Popis
1	LED indikátor napájení	Bliká (zeleně) při zapnutí napájení a inicializaci. Jakmile je jednotka/systém připraven k použití, začne trvale svítit (zeleně).
2	LED indikátor úroveň mikrofonního/linkového signálu 1 až 4	– 2x dvoubarevný LED indikátor pro každý mikrofonní/linkový vstup (4x) signalizující následující stavy: <ul style="list-style-type: none"> – LED indikátor fantomového napájení +48 V mikrofonu: Svítí (žlutě), když je připojený mikrofon napájen fantomovým napájením. – LED indikátor přítomnosti signálu / oříznutí: Svítí, pokud je použitý signál – 40 dB od oříznutí (zeleně), –3 dB od oříznutí (žlutě), 0 dB (červeně = oříznutí).
3	LED indikátor linkového vstupu	– Dvoubarevný LED indikátor pro každý vstup zdroje hudby na pozadí (3x) signalizující následující stavy: <ul style="list-style-type: none"> – LED indikátor přítomnosti signálu / oříznutí: Svítí, pokud je použitý signál – 40 dB od oříznutí (zeleně), –3 dB od oříznutí (žlutě) nebo 0 dB (červeně = oříznutí).
4	LED indikátor stanice hlasatele + LED indikátor přítomnosti signálu / oříznutí	– 2x dvoubarevný LED indikátor pro vstup ze stanice hlasatele signalizující následující stavy: <ul style="list-style-type: none"> – LED indikátor aktivního hlášení: Svítí (žlutě), když stanice hlasatele uskutečňuje hlášení. – LED indikátor přítomnosti signálu / oříznutí: Svítí, pokud je použitý signál – 40 dB od oříznutí (zeleně), –3 dB od oříznutí (žlutě) nebo 0 dB (červeně = oříznutí).
5	LED indikátor výstupu 1 až 8	– Dvoubarevný LED indikátor pro každý výstup do zóny (8x) signalizující následující stavy: <ul style="list-style-type: none"> – LED indikátor přítomnosti signálu / oříznutí: Svítí, pokud je použitý signál – 40 dB od oříznutí (zeleně), –3 dB od oříznutí (žlutě) nebo 0 dB (červeně = oříznutí).

Počet	Položka	Popis
6	LED indikátor RS485	Signalizuje komunikaci přes sběrnici RS485 (stanice hlasatele, nástěnné ovládací panely).
7	LED indikátor sítě	Signalizuje síťovou komunikaci / komunikaci s počítačem (např. komunikaci s počítačovým grafickým uživatelským rozhraním).

8.5.1 Aktivace funkce potlačovacího vstupu

Funkce potlačení aktivního zvuku se používá, pokud chcete dočasně potlačit veškeré stávající konfigurace pro všechny výstupy signálem přiváděným přes vstup potlačovacího zvukového signálu.



1. Vyvolejte sepnutí kontaktu potlačení aktivního zvuku na zadním panelu jednotek (7) přes připojení ke svorkovnici Phoenix označené nápisem **Active (Aktivní)**:
 - Potlačovací vstupní signál (8) má nyní vyšší prioritu než všechny ostatní zdroje vstupních signálů a je okamžitě aktivní pro všechny kanály.
 - Při opětovném rozpojení kontaktu dojde k přerušení potlačovacího vstupního signálu. Jednotka okamžitě obnoví a začne znovu používat předchozí konfiguraci.
2. Prostřednictvím počítačového grafického uživatelského rozhraní aktivujte funkci **Force into override (Vynutit potlačení)**:
 - Potlačovací vstupní signál zruší všechny aktivní zvukové signály.

8.5.2 Aktivace funkcí potlačení výstrahou a potlačení evakuačním rozhlasem

Tyto potlačovací funkce se používají, pokud chcete potlačit všechny stávající konfigurace ve všech zónách interně generovaným poplachovým signálem.

1. Pomocí externího zařízení aktivujte potlačení zvuku sepnutím kontaktu na zadním panelu jednotek (7):
 - Potlačovací vstupní signál zruší všechny aktivní zvukové signály.
 - Při opětovném rozpojení kontaktu dojde k ukončení potlačovacího tónu. Jednotka okamžitě obnoví a začne znovu používat předchozí konfiguraci.
2. Prostřednictvím počítačového grafického uživatelského rozhraní aktivujte funkci **Force into Alert Tone (Vynutit výstražný tón)** nebo **Force into EVAC Tone (Vynutit tón evakuačního rozhlasu)**:
 - Potlačovací vstupní signál zruší všechny aktivní zvukové signály.

8.5.3 Ovládání DSP maticového směšovače / systému pomocí grafického uživatelského rozhraní

Funkce digitálního zpracování signálů lze ovládat a konfigurovat pouze prostřednictvím počítačového grafického uživatelského rozhraní DSP maticového směšovače. Prostudujte si část *Počítačové grafické uživatelské rozhraní DSP maticového směšovače, stránka 29*. Pokyny k ovládání jsou dostupné v nápovědě počítačového grafického uživatelského rozhraní.

9 Odstraňování problémů

Problém	Možná příčina	Možné řešení
DSP maticový směšovač nebo zesilovač: Nepracuje a nesvítí LED indikátor napájení.	<ul style="list-style-type: none"> – Je odpojeno napájení (zástrčka) nebo není jednotka zapnutá. 	<ul style="list-style-type: none"> – Zapojte napájecí kabel a jednotku zapněte.
DSP maticový směšovač nebo zesilovač: Žádný zvuk.	<ul style="list-style-type: none"> – Výstupní audiokabel se uvolnil nebo není správně připojen. – Prostřednictvím ovládacích prvků počítačového grafického uživatelského rozhraní byly ztlumeny vstupní nebo výstupní signály nebo velmi sníženy jejich úroveň. – Zdroj vstupního signálu nepracuje správně. 	<ul style="list-style-type: none"> – Zkontrolujte veškerá vstupní a výstupní připojení pro přenos zvuku. Připojte řádně audiokabely. – V počítačovém grafickém uživatelském rozhraní zkontrolujte, zda není zvuk ztlumen nebo nastaven na příliš nízkou úroveň. – Zkontrolujte, zda zdroj vstupního signálu pracuje správně a zasílá signál náležitě úrovně.
DSP maticový směšovač nebo zesilovač: Zvukový výstup je zkreslený nebo zní podivně.	<ul style="list-style-type: none"> – Výstupní audiokabel není řádně připojen. – Nejsou použity správné kabely. – Úroveň vstupního signálu je ořezávána. – Materiál zdroje hudby není v dobrém stavu. 	<ul style="list-style-type: none"> – Zkontrolujte, zda byla provedena všechna připojení a zda jsou všechny konektory řádně zasunuty. – Zkontrolujte, zda jsou použity doporučené kabely. – Snižte úroveň vstupního signálu na konfigurační obrazovce počítačového grafického uživatelského rozhraní. – Přepněte zdroj hudby.
Zesilovač: Trvale svítí indikátor závady (červeně).	<ul style="list-style-type: none"> – Signalizuje závadu týkající se daného kanálu zesilovače. 	<ul style="list-style-type: none"> – Odešlete ihned jednotku k provedení opravy nebo se obraťte na autorizovaného prodejce produktů Bosch či instalačního technika s žádostí o pomoc.
Zesilovač: Indikátor závady svítí po dobu přibližně jedné sekundy.	<ul style="list-style-type: none"> – Tím signalizuje ochranu pro daný kanál (přetížení nebo zkrat). 	<ul style="list-style-type: none"> – Po uplynutí této doby (1 min) zesilovač automaticky zkusí znovu kanál použít.

Problém	Možná příčina	Možné řešení
		<ul style="list-style-type: none"> – Uvědomte si, že zesilovač nezjistí zkrat přímo bez signálu – je-li například zkrat na výstupu, ale na výstup není přiváděn žádný signál, zesilovač nemusí být ve skutečnosti v režimu závady. Jakmile je dostupný signál, který je dostatečný pro aktivaci proudové ochrany, rozsvítí se LED indikátor závady.
<p>Zesilovač: LED indikátor závady rychle bliká po dobu přibližně 30 sekund.</p>	<ul style="list-style-type: none"> – Tím signalizuje teplotní chybu v kanálu. 	<ul style="list-style-type: none"> – Kanál bude znovu aktivován poté, co zchladne.
<p>Zesilovač: LED indikátory závady pomalu blikají.</p>	<ul style="list-style-type: none"> – Tím signalizují selhání napájecího zdroje (nebo vypnutí z důvodu vysoké teploty). 	<ul style="list-style-type: none"> – Odešlete ihned jednotku k provedení opravy nebo se obraťte na autorizovaného prodejce produktů Bosch či instalačního technika s žádostí o pomoc.
<p>LED indikátory stanice hlasatele nebo nástěnného ovládacího panelu neustále cyklicky blikají.</p>	<ul style="list-style-type: none"> – Nelze zjistit identifikátor RS485. 	<ul style="list-style-type: none"> – Zkontrolujte, zda jsou přepínače zcela přepnuty do náležitých poloh, a vypněte a znovu zapněte napájení jednotky. – Zkontrolujte, zda není kabel CAT-5 jakýmkoli způsobem poškozen. – Stáhněte nejnovější verzi počítačového grafického uživatelského rozhraní, použijte ji k připojení a zkontrolujte stav RS485: „Device (Zařízení) > RS485 device status (Stav zařízení RS485)“.

Problém	Možná příčina	Možné řešení
K rozsvícení dalšího LED indikátoru nanástěnném ovládacím panelu je nutné dvakrát stisknout tlačítko regulace hlasitosti.	<ul style="list-style-type: none"> – LED indikátory signalizují pouze kroky ± 6 dB. Tlačítka se šipkami nahoru a dolů zvyšují nebo snižují hlasitost v krocích 3 dB. 	<ul style="list-style-type: none"> – Ujistěte se, zda není jednotka vadná nebo porouchaná. Jednotka po každém stisknutí tlačítka ovlivňuje zvuk o 3 dB. Měli byste si poslechnout zvuk prostřednictvím systému veřejného ozvučení, abyste ověřili, zda se jedná o tento případ.
Mikrofon stanice hlasatele se aktivuje, aniž by se uživatel dotkl tlačítka PTT.	<ul style="list-style-type: none"> – Pro více stanic hlasatele byl nastaven stejný identifikátor. 	<ul style="list-style-type: none"> – Změňte nastavení stanic hlasatele, aby měly odlišné identifikátory.
Stanice hlasatele / nástěnné ovládací panely nejsou funkční. Indikátory neustále cyklicky blikají.	<ul style="list-style-type: none"> – DSP maticový směšovač nedokáže nakonfigurovat jednotku. 	<ul style="list-style-type: none"> – Zkontrolujte, zda jsou všechny kabely v kabelové trase typu CAT-5 a mají správnou konfiguraci vývodů (nejedná se o překřížené kabely). – Zkontrolujte, zda není poškozen kabel v zapojení do řetězce.
Stanice hlasatele je aktivována, ale hlášení systémem neprošlo.	<ul style="list-style-type: none"> – Jednotka byla právě zapnuta. – Bylo naprogramováno přehrávání signálu pro upoutání pozornosti před jakýmkoli hlášením. – Úroveň hlášení není dostatečná pro zvolenou zónu. – Uživatel nehovoří dostatečně hlasitě směrem k mikrofonu. 	<ul style="list-style-type: none"> – Před použitím jednotky počkejte 15 sekund, dokud nebude rozpoznána DSP maticovým směšovačem. – Než začnete hovořit, počkejte, až se LED indikátory na stanici hlasatele rozsvítí zeleně, nebo deaktivujte signál pro upoutání pozornosti prostřednictvím grafického uživatelského rozhraní. – V grafickém uživatelském rozhraní zkontrolujte, zda jsou pro všechny stanice hlasatele nastaveny náležité úrovně a není aktivováno ztlumení.

Problém	Možná příčina	Možné řešení
		– Hovořte pomalu a zřetelně směrem k mikrofonu.
Při vyhledávání cílů nejsou nalezeny jednotky umístěné ve skříni .	<ul style="list-style-type: none"> – Jsou odpojeny kabely Ethernet. – Jednotky nebo směrovač nejsou zapnuté. – Počítač není připojen k síti. 	<ul style="list-style-type: none"> – Zkontrolujte, zda jsou všechny jednotky připojeny k napájení, zda je správně připojena kabeláž a zda je počítač připojen k síti.

9.1 Služby zákazníkům

Pokud nelze závadu vyřešit, kontaktujte dodavatele nebo systémového integrátora, případně se obraťte přímo na zástupce společnosti Bosch.

10

Údržba

Systém PLENA matrix byl navržen tak, aby pracoval bez problémů po dlouhou dobu, a to s minimální údržbou.

V zájmu zajištění bezproblémového provozu:

- Čištění jednotek, stránka 51
- Čištění ventilačních otvorů, stránka 51
- Kontrola konektorů a uzemnění, stránka 51



Varování!

Uvnitř jednotek určených k instalaci do 19" skříně jsou nebezpečná síťová napětí. Před provedením jakékoli údržby odpojte napájení z elektrické sítě.

10.1

Čištění jednotek

Veškeré jednotky pravidelně čistěte vlhkým hadříkem, který nepouští vlákna. Nikdy nepoužívejte vodu ani chemikálie.

10.2

Čištění ventilačních otvorů

Vnitřní ventilátor vícekanálového DSP zesilovače může způsobovat hromadění prachu. Interval čištění zvolte na základě skutečné situace a hromadění prachu. Začněte intervalem nejméně jednou ročně. K čištění ventilačních otvorů všech jednotek používejte vysavač.

10.3

Kontrola konektorů a uzemnění

Pravidelně kontrolujte:

- Všechna připojení kabelů ohledně koroze a svorkovnice, zda nedošlo k uvolnění šroubů.
- Uzemnění (PE) komponentů systému.

11**Technické údaje****11.1****Elektrické hodnoty****11.1.1****DSP maticový směšovač**

Napájecí zdroj	
Síťové napětí:	
– Jmenovité vstupní napětí	100 až 240 V AC \pm 10 %, 50/60 Hz
– Meze vstupního napětí	90 až 264 V AC
Spotřeba energie:	
– Nejsou-li připojena žádná zařízení	< 10 W
– Maximální zatížení / po připojení maximálního počtu zařízení	54 W

Výkon	
Kmitočtová charakteristika (-1 dB)	20 Hz až 20 kHz (+0/-3 dB)

Mikrofonní/linkový vstup		4x
Úroveň oříznutí vstupu:		
– Vypnutý útlumový článek	8,4 dBu (6,2 dBV)	
– Zapnutý útlumový článek	24,2 dBu (21,9 dBV)	
CMRR (1 kHz, 0 dBFS)	> 46 dB	
Fantomové napájení	48 V	
Celkové harmonické zkreslení	< 0,01 %	
Dynamický rozsah (při použití váhového filtru A)	> 103 dB	
Konektory	4x kombinovaný XLR/TRS	

Vstupy hudby na pozadí		3x
Oříznutí vstupu (zapnutý útlumový článek)	10,2 dBu (8 dBV)	
Celkové harmonické zkreslení	< 0,004 %	
Dynamický rozsah (při použití váhového filtru A)	> 103 dB	
Konektory	3x pár konektorů Cinch RCA	

Výstupy	
Výstupní úroveň	17,7 dBu (15,5 dBV)

Logické vstupy	
Konektor	Dvoupólová svorkovnice Phoenix (metrická)

8CS a WCP (RS485)	
Konektor stanice hlasatele	1× RJ45
Konektor nástěnného ovládacího panelu	1× RJ45

Zesilovač	2×
Konektor	RJ45
Jmenovitá úroveň	1 V
Impedance	< 100 ohmů

Ethernet (10/100 Mbit/s)	1×
Konektor	RJ45

**Upozornění!**

Maximální zatížení znamená připojení dvou vícekanálových zesilovačů a maximálního počtu stanic hlasatele a nástěnných ovládacích panelů.

11.1.2**Vícekanálový DSP zesilovač**

Napájecí zdroj	
Síťové napětí:	
– Jmenovité vstupní napětí	100 až 240 V AC ± 10 %, 50/60 Hz
– Meze vstupního napětí	90 až 264 V AC
Příkon (–6 dB / klidový stav / pohotovostní režim):	
– PLM-4P125	254 W / 27 W / 6 W
– PLM-4P220	412 W / 36 W / 6 W

Výkon	
Jmenovité výstupní napětí / impedance	100 V / 70 V / 8 ohmů / 4 ohmy
Jmenovitý výstupní výkon na kanál (trvalý *):	
– PLM-4P125	130 W
– PLM-4P220	220 W

Jmenovitý výstupní výkon na kanál (skupina impulzů *):	
– PLM-4P125	130 W
– PLM-4P220	220 W
Po přemostění (K 1–2 / 3–4) (trvalý *):	
– PLM-4P125	250 W
– PLM-4P220	385 W
Po přemostění (K 1–2 / 3–4) (skupina impulzů *):	
– PLM-4P125	250 W
– PLM-4P220	445 W
THD+N (1 kHz, 6 dBFS):	
– PLM-4P125	0,1 %
– PLM-4P220	0,03 %
Dynamický rozsah (při použití váhového filtru A):	
– PLM-4P125	> 101 dB
– PLM-4P220	> 102 dB
Kmitočtová charakteristika (-1 dB)	65 Hz až 20 kHz (+0/-3 dB)
Přeslech při 1 kHz	< -70 dB

* Podle normy CEA-490-A R-2008

Konektory	
Vstupy (připojené paralelně):	<ul style="list-style-type: none"> – 4× XLR se 3 vývody, symetrický vstup – 4× třípólová svorkovnice Phoenix, symetrický vstup (metrická) – 1× RJ45 (Amp Link)
– Reprodukční výstup	4× třípólová svorkovnice Phoenix (metrická)
– Logika a potlačení pohotovostního režimu	Dvoupólová svorkovnice Phoenix (metrická)
Síť Ethernet 10/100 Mb/s	RJ45
Výstup napájení 12 V pro detektor pohybu	Dvoupólová svorkovnice Phoenix (metrická)

11.1.3 Stanice hlasatele

Napájení (poskytuje směšovač PLM-8M8)	
Rozsah napětí	30 až 50 V DC
Spotřeba energie	1,5 W

Výkon	
Typ mikrofonu	Kardoidní
Kmitočtová charakteristika (-3 dB)	100 Hz až 20 kHz (+0/-3 dB)
Úroveň oříznutí vstupu	-11 dBu (-13,3 dBV)
THD+N (1 kHz, 6 dBFS):	< 0,03 %
- Dynamický rozsah (při použití váhového filtru A a nastavení středního zisku)	> 97 dB(A)
- Výstupní úroveň	24,4 dBu (22,2 dBV)

Konektory	2x
Průchozí zapojení RS485	RJ45

11.1.4 Nástěnný ovládací panel

Napájení (poskytuje směšovač PLM-8M8)	
Rozsah napětí	30 až 50 V DC
Spotřeba energie	0,5 W

Konektory	2x
Průchozí zapojení RS485	RJ45

11.2 Mechanické hodnoty

11.2.1 DSP maticový směšovač

Rozměry (v × š × h)	45 × 440 × 358 mm (šířka 19", výška 1 RU)
Montáž	Samostatně, do 19" skříně
Barva	Dopravní černá (RAL 9017) Stříbrná (RAL 9006)
Hmotnost	Přibližně 6 kg

11.2.2 Vícekanálový DSP zesilovač

Rozměry (v × š × h)	90 × 440 × 417 mm (šířka 19", výška 2 RU)
Montáž	Samostatně, do 19" skříně
Barva	Dopravní černá (RAL 9017) Stříbrná (RAL 9006)
Hmotnost:	
– PLM-4P125	Přibližně 15 kg
– PLM-4P220	Přibližně 18 kg

11.2.3 Stanice hlasatele

Rozměry základny (v × š × h)	50 × 156 × 140 mm
Délka ramene mikrofону	390 mm
Barva	Dopravní černá (RAL 9017) Stříbrná (RAL 9006)
Hmotnost	Přibližně 0,77 kg

11.2.4 Nástěnný ovládací panel

Rozměry základny (v × š × h)	130 × 100 × 30 mm
Montáž	Držák pro povrchovou montáž

Barva	Dopravní černá (RAL 9017) Stříbrná (RAL 9006)
Hmotnost	Přibližně 0,13 kg

11.3 Okolní podmínky

11.3.1 DSP maticový směšovač

Provozní teplota	-10 °C až +45 °C
Skladovací teplota	-40 °C až +70 °C
Relativní vlhkost	< 95 %

11.3.2 Vícekanálový DSP zesilovač

Provozní teplota	-10 °C až +45 °C
Skladovací teplota	-40 °C až +70 °C
Relativní vlhkost	< 95 %

11.3.3 Stanice hlasatele

Provozní teplota	-10 °C až +45 °C
Skladovací teplota	-40 °C až +70 °C
Relativní vlhkost	< 95 %

11.3.4 Nástěnný ovládací panel

Provozní teplota	-10 °C až +45 °C
Skladovací teplota	-40 °C až +70 °C
Relativní vlhkost	< 95 %

11.4 Standardy

Emise EMC	V souladu s normou EN55103-1
Odolnost EMC	V souladu s normou EN55103-2



Bosch Security Systems B.V.

Torenallee 49

5617 BA Eindhoven

Netherlands

www.boschsecurity.com

© Bosch Security Systems B.V., 2021