



BOSCH

PLENA matrix

Public Address System



es

Manual de funcionamiento

Contenido

1	Seguridad	5
1.1	FCC e ICES	5
2	Acerca de este manual	7
2.1	Propósito del manual	7
2.2	Documento digital	7
2.3	A quién va dirigido	7
2.4	Símbolos de aviso y alerta	7
2.5	Copyright y exención de responsabilidad	7
2.6	Historial del documento	8
3	Descripción del sistema	9
3.1	Área de aplicación	11
3.2	Piezas incluidas	11
4	Planificación	12
5	Instalación	13
5.1	Matriz Mezcladora Digital (DSP) y amplificadores	13
5.2	Estación de llamada	14
5.3	Panel de control de pared	15
5.4	Software GUI para PC	17
5.4.1	Requisitos del PC	17
5.4.2	Instalación del software de la aplicación GUI para PC	17
5.5	Software GUI para iOS	18
6	Conexiones	19
6.1	Estación de llamada	19
6.2	Panel de control de pared	19
6.3	Amplificador multicanal DSP	20
6.4	Matriz Mezcladora Digital (DSP)	22
7	Configuración	24
7.1	Estación de llamada	24
7.1.1	Configuración de conmutadores DIP de la estación de llamada	24
7.2	Configuración de conmutadores DIP del panel de control de pared	25
7.3	Configuración del amplificador multicanal DSP	26
7.4	GUI para PC de la Matriz Mezcladora Digital (DSP)	28
7.5	Software GUI para PC del amplificador multicanal DSP	30
7.5.1	Configuración de conexión del amplificador	34
8	Funcionamiento	35
8.1	Inicio	35
8.2	Estación de llamada	36
8.2.1	Configuración previa y selecciones	38
8.2.2	Emisión de avisos	38
8.3	Panel de control de pared	39
8.3.1	Selección de la fuente de entrada	40
8.3.2	Ajuste del nivel de volumen de la salida de audio	40
8.4	Amplificador multicanal DSP	41
8.4.1	Activación de la función de anulación de entrada de audio activa	42
8.4.2	Activación de la función de espera automática del amplificador	42
8.4.3	Uso del amplificador con el software GUI para PC	43
8.5	Matriz Mezcladora Digital (DSP)	44
8.5.1	Activación de la función de entrada de anulación	46

8.5.2	Activación de la función de anulación de alerta/EVAC	46
8.5.3	Uso del sistema/la Matriz Mezcladora Digital (DSP) con el software GUI	46
9	Solución de problemas	47
9.1	Servicio de atención al cliente	50
10	Mantenimiento	51
10.1	Limpie las unidades	51
10.2	Salidas de aire limpio	51
10.3	Comprobación de los conectores y de la toma de tierra	51
11	Datos técnicos	52
11.1	Especificaciones eléctricas	52
11.1.1	Matriz Mezcladora Digital (DSP)	52
11.1.2	Amplificador multicanal DSP	53
11.1.3	Estación de llamada	55
11.1.4	Panel de control de pared	55
11.2	Especificaciones mecánicas	56
11.2.1	Matriz Mezcladora Digital (DSP)	56
11.2.2	Amplificador multicanal DSP	56
11.2.3	Estación de llamada	56
11.2.4	Panel de control de pared	56
11.3	Condiciones ambientales	58
11.3.1	Matriz Mezcladora Digital (DSP)	58
11.3.2	Amplificador multicanal DSP	58
11.3.3	Estación de llamada	58
11.3.4	Panel de control de pared	58
11.4	Normas	58

1 Seguridad

Antes de instalar o utilizar los productos, lea las instrucciones importantes de seguridad que están disponibles en un documento multilingüe independiente: Instrucciones importantes de seguridad (Safety_ML). Estas instrucciones se facilitan con cualquier equipo que pueda conectarse a una fuente de alimentación.

Precauciones de seguridad

Los Matriz Mezcladora Digital (DSP) y los amplificadores DSP son están diseñados para conectarse a la red de distribución pública.

- Para evitar el riesgo de descargas eléctricas, toda intervención debe realizarse con el dispositivo desconectado de la alimentación.
- No debería impedirse la ventilación cubriendo las aberturas de ventilación con elementos como papeles, manteles o cortinas.
- La instalación de la conexión de cableado externo para este equipo solo debe realizarla personal cualificado.
- Sólo personal autorizado debe llevar a cabo este tipo de operaciones.
- Utilice el aparato en un clima moderado.



Precaución!

Estas instrucciones de mantenimiento son solo para uso por parte del personal de mantenimiento cualificado.

Para reducir el riesgo de descargas eléctricas no realice ninguna acción de mantenimiento diferente a las especificadas en estas instrucciones, salvo que esté debidamente cualificado para ello.

1.1

FCC e ICES

(Sólo en modelos para EE.UU. y Canadá)



Equipos para negocios
Para uso comercial o profesional



Advertencia!

Este equipo ha sido probado y cumple los límites establecidos para dispositivos digitales de Clase A, de conformidad con lo dispuesto en el artículo 15 de las normas de la FCC e ICES-003 de Industry Canada. Dichas limitaciones se han establecido con el fin de proporcionar una protección adecuada frente a interferencias cuando el equipo se utiliza en un entorno comercial. Este equipo genera, utiliza y puede irradiar energía de radiofrecuencia y, si no se instala y utiliza de conformidad con el manual de instrucciones, puede causar interferencias en las comunicaciones por radio. La utilización del equipo en el ámbito doméstico puede producir interferencias dañinas, en cuyo caso el usuario es responsable de corregirlas asumiendo el coste. No se realizarán cambios ni modificaciones, ya sean intencionados o no, sin la aprobación expresa de la parte responsable del cumplimiento de la normativa. Cualquier cambio o modificación podría anular el derecho del usuario a utilizar el equipo.

Si fuera necesario, el usuario debe consultar al distribuidor o a un técnico cualificado de radio o televisión para corregir el problema. Puede que el usuario encuentre útil el siguiente folleto, elaborado por la Federal Communications Commission: How to Identify and Resolve Radio-TV

Interference Problems (Cómo identificar y solucionar problemas de interferencia de radio y televisión). Este folleto está disponible en los EE. UU. en la Government Printing Office (Oficina estatal de impresión), Washington, DC 20402, Stock No. 004-000-00345-4.

**Advertencia!**

Éste es un producto de Clase A. El equipo podría causar interferencias de radio en un entorno doméstico, en cuyo caso el usuario debe tomar las medidas oportunas.

2 Acerca de este manual

Lea con detenimiento este manual antes de instalar y utilizar cualquier producto de megafonía PLENA matrix y guárdelo para futuras consultas.

2.1 Propósito del manual

El propósito de este manual es proporcionar la información necesaria para instalar, configurar, utilizar y mantener los productos de megafonía PLENA matrix. Para obtener instrucciones sobre el software GUI para PC más reciente, descargue el software del sitio web de información relacionada con el producto en www.boschsecurity.com.

2.2 Documento digital

Este manual está disponible como documento digital en Adobe Portable Document Format (PDF).

Consulte la información relacionada con el producto en: www.boschsecurity.es.

2.3 A quién va dirigido

Este manual esta dirigido a instaladores, operadores y usuarios del sistema de megafonía PLENA matrix.

2.4 Símbolos de aviso y alerta

En este manual, se pueden utilizar cuatro tipos de símbolos. El tipo está estrechamente relacionado con el efecto que podría producirse si no se respeta. Estos símbolos (ordenados del menos grave al más grave) son:

**Aviso!**

Contiene información adicional. Habitualmente, no respetar este tipo de aviso no da como resultado daños en el equipo ni lesiones personales.

**Precaución!**

Si no se sigue lo indicado en el mismo, se pueden producir lesiones personales leves o causar daños en el equipo o la propiedad.

**Advertencia!**

Si no se sigue lo indicado en el mismo, se pueden producir lesiones personales graves o causar daños importantes en el equipo o la propiedad.

**Peligro!**

Si no se sigue lo indicado en el mismo, se pueden producir lesiones graves o mortales.

2.5 Copyright y exención de responsabilidad

Reservados todos los derechos. Se prohíbe la reproducción o transmisión (de manera electrónica, mecánica, mediante fotocopia, grabación u otro tipo) de cualquier parte de estos documentos sin el previo consentimiento por escrito del editor. Para obtener información acerca de los permisos para copias y extractos, póngase en contacto con Bosch Security Systems B.V..

El contenido y las ilustraciones están sujetos a cambios sin previo aviso.

2.6

Historial del documento

Fecha de la versión	Versión de la documentación	Motivo
2013.06.18	V1.0	– 1. ^a edición.
2014.12.02	V1.001	– Adaptación de texto menor de la sección "Planificación".

3 Descripción del sistema

La gama de productos PLENA matrix de Bosch esta formada por productos de alta calidad y es la solución ideal para emitir avisos de zona, con una inteligibilidad excelente de la voz y música de fondo, en una amplia variedad de áreas de megafonía.

El sistema está diseñado para una máxima flexibilidad que se ajusta a casi todas las aplicaciones. La instalación de PLENA matrix es fácil y rápida, porque el sistema utiliza cables CAT-5 para conectar accesorios y amplificadores a la Matriz Mezcladora Digital (DSP).

La gama de productos PLENA matrix está formada por:

– **PLM-8M8 - Matriz Mezcladora Digital (DSP) de 8 canales:**



La Matriz Mezcladora Digital (DSP) es el núcleo del sistema PLENA matrix. Cuando se utiliza con la estación de llamada (PLM-8CS) y el panel de control de pared (PLM-WCP) es fácil dar avisos y controlar zonas individuales. Los amplificadores multicanal DSP (PLM-4Px2x) pueden conectarse mediante cables CAT-5 tipo STP (Amp Link) o mediante conectores de terminal Phoenix. La matriz de audio interna puede controlar los avisos (mediante la estación de llamada), mezclar las cuatro entradas de micrófono/línea, con una de las tres fuentes de música de fondo a elegir y dirigir la mezcla a cualquiera de las ocho salidas de zona independientes. También hay una entrada lógica de anulación por emergencia que tendrá prioridad sobre el resto de entradas. El control de las funciones DSP se realiza mediante conexión Ethernet y utiliza el interfaz gráfico (GUI) de Windows o iPad.

– **PLM-4P125 y PLM-4P220: amplificadores multicanal DSP:**



Con excepción de la salida de potencia, las prestaciones de ambos amplificadores multicanal Clase D y DSP son virtualmente idénticas. Los amplificadores tienen prestaciones DSP avanzadas a las que se accede desde el software GUI para PC. Ambos amplificadores incorporan la conexión por cable “Amp Link” CAT-5 para conectarse fácilmente a la Matriz Mezcladora Digital (DSP) PLM-8M8. Las salidas de altavoz son para funcionamiento a 100 V, 70 V, 8 ohmios y 4 ohmios. Los canales del amplificador también pueden conectarse en puente para aumentar la potencia de las salidas. Los amplificadores también incorporan un modo de reposo automático que reduce significativamente el consumo de energía, haciendo que los amplificadores sean más eficientes y responsables con el medio ambiente.

– **PLM-8CS - Estación de llamada de 8 zonas:**



La estación de llamada de 8 zonas se utiliza para realizar avisos en configuraciones de zonas definidas. Se pueden configurar un total de 8 grupos de llamada en la Matriz Mezcladora Digital (DSP) y activarse mediante áreas táctiles capacitivas en la superficie. La estación de llamada se alimenta mediante la Matriz Mezcladora Digital (DSP) PLM-8M8 a través de cables CAT-5 estándar. La comunicación de la unidad se realiza a través de RS485, por lo que se pueden conectar varias estaciones de llamada en loop-through para añadir más estaciones de llamada al sistema.

– **PLM-WCP - Panel de control de pared:**



El panel de control de pared se utiliza para seleccionar la fuente de entrada y para ajustar el nivel del volumen de audio en las zonas de altavoces seleccionadas previamente. El panel de control de pared utiliza el mismo cableado CAT-5 que la estación de llamada de 8 zonas PLM-8CS con comunicaciones a través de RS485 y también se alimenta desde la Matriz Mezcladora Digital (DSP) PLM-8M8. El soporte de pared incluido se utiliza para instalar el panel de control de pared.

– **Configuración del PC y del software GUI de usuario:**



El software GUI para PC ofrece una página de configuración y una página de operación para usuarios para configurar y controlar la Matriz Mezcladora Digital (DSP) PLM-8M8 y los amplificadores PLM-4Px2x. El software GUI está disponible para su descarga desde el sitio web de Bosch: www.boschsecurity.com.

3.1 Área de aplicación

La gama de productos PLENA matrix está diseñada para utilizarse en zonas de megafonía de tamaño medio, como hoteles, tiendas, supermercados, restaurantes, bares, comedores, gimnasios, salas de exposición, aeropuertos regionales, almacenes, instalaciones educativas, teatros, y otros lugares donde los avisos y la música ambiental crean el ambiente propicio.

3.2 Piezas incluidas

Asegúrese de que están incluidos los siguientes elementos con el producto:

- **PLM-8M8: Matriz Mezcladora Digital (DSP) de 8 canales:**
 - 1x instrucciones de seguridad.
 - 1x cable de alimentación principal.
 - 1x juego de soportes de montaje de 19 pulgadas.
- **PLM-4Px2x - Amplificadores multicanal DSP:**
 - 1x instrucciones de seguridad.
 - 1x cable de alimentación principal.
 - 2x conectores euro/Phoenix de 12 polos.
 - 2x conectores euro/Phoenix de 4 polos.
 - 1x cable CAT-5e 26 AWG de 4 pares apantallado de 1 m.
 - 1x juego de soportes de montaje de 19 pulgadas.
- **PLM-8CS - Estación de llamada de 8 zonas:**
 - n. d.
- **PLM-WCP - Panel de control de pared:**
 - 1x soporte de pared.

4 Planificación

Asegúrese de lo siguiente:

- Se utilizan los materiales de instalación especificados por el fabricante.
- No se derraman líquidos sobre los productos.
- La instalación se realiza en un entorno limpio y sin polvo.
- Están despejados los conductos de ventilación de las unidades de 19 pulgadas.
- Hay una toma de alimentación con una potencia nominal adecuada cerca de la ubicación correspondiente a los productos.
- Existe suficiente espacio libre y se puede acceder a la parte posterior de las unidades de 19 pulgadas para los conectores y el cableado.
- Compruebe que ha descargado las últimas versiones de la documentación y el software del sitio web de Bosch: www.boschsecurity.com.

5 Instalación

En los siguientes capítulos se describen los procedimientos de instalación del hardware y el software.

Antes de instalar los productos de montaje en rack:

1. Ponga el interruptor de alimentación principal de la parte posterior de la unidad en la posición OFF.
 - La Matriz Mezcladora Digital (DSP) y el amplificador multicanal DSP funcionan con CA con tensiones de entre 100-240 V CA, 50-60 Hz.

5.1 Matriz Mezcladora Digital (DSP) y amplificadores

La Matriz Mezcladora Digital (DSP) y los amplificadores multicanal DSP están diseñados para instalarlos en un rack de 19 pulgadas. Para la instalación en rack de 19 pulgadas; utilice:

- Soportes de montaje en rack de 19 pulgadas incluidos con el producto.
- Tornillos de montaje estándar M6: rosca de 16 mm, 20 mm de longitud total.

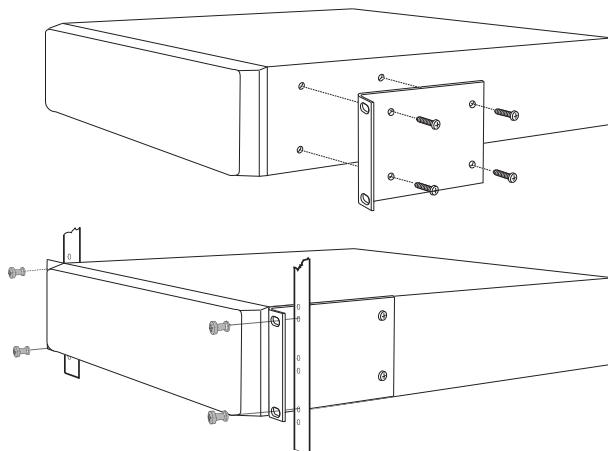


Figura 5.1: Soporte y rack de montaje de 19 pulgadas



Aviso!

Si instala el producto en un rack de 19 pulgadas:

- Asegúrese de que no sobrepasa la temperatura de sobrecalentamiento (temperatura ambiente superior a 45 °C).
- Utilice los soportes de montaje de 19 pulgadas de Bosch incluidos.

5.2 Estación de llamada

1. La estación de llamada se utiliza como dispositivo de sobremesa. Como tal, procure colocar este producto donde no pueda caerle líquido.
2. Tenga cuidado durante la instalación de no sobrepasar las especificaciones del fabricante sobre el "radio de curvatura" del cable.
3. Asegúrese de que el cableado está instalado de forma que no se dañe y no suponga un peligro.
4. Compruebe que los conectores RJ45 tienen pestañas de fijación resistentes y que no pueden salirse accidentalmente una vez instalados.

Aviso!

El número máximo de estaciones de llamada que pueden configurarse para cada Matriz Mezcladora Digital (DSP) es de 8 estaciones de llamada.

La distancia máxima segura de cable desde la Matriz Mezcladora Digital (DSP) hasta la última estación de llamada es de 500 m. Esto puede ampliarse utilizando un cable mejor y menos estaciones de llamada en la tirada de cable.

Si los cables están a la vista, utilice cables CAT-5 negros. Esto permite conseguir un mejor aspecto visual una vez realizada la instalación, ya que es el mismo color negro que el de la estación de llamada.



Consulte

- *Estación de llamada, Página 19*
- *Estación de llamada, Página 19*

5.3 Panel de control de pared

El panel de control de pared se instala como un equipo de montaje de pared/superficie que permite dos métodos de entrada de cable. Esto permite que el mismo producto pueda utilizarse tanto en sólidas paredes de obra en las que los cables van por el exterior de la pared y después entran en la unidad desde arriba, como en construcciones de ladrillo donde los cables están empotrados y tienen que ocultarse.



1. Asegúrese de planificar una fácil entrada del cable en la unidad antes de fijar el soporte a la superficie:
 - Compruebe que el método de fijación del soporte (p. ej., tornillos) no obstruye ni afecta a cables eléctricos.
 - La superficie con textura debería quedar hacia la pared. Esta superficie con textura ayuda al uso de adhesivos si son necesarios.
 - Compruebe que el soporte esté nivelado y recto antes de fijarlo a la pared.
 - Deje suficiente espacio sobre el soporte para que, al fijarlo a la pared, el panel de control no quede obstruido.
2. Configure los conmutadores DIP del panel trasero antes de fijar el panel de control de pared al soporte:
 - Consulte Configuración de conmutadores DIP del panel de control de pared.
3. Conecte los conectores RJ45 situados en la base de la unidad, antes de fijar el panel de control de pared al soporte:
 - Asegúrese de planificar y tener en cuenta el radio de curvatura de los cables. Se recomienda encarecidamente utilizar el conector RJ45 más corto posible en la terminación para maximizar el radio de curvatura de los cables en el hueco correspondiente.
 - Consulte Panel de control de pared.
4. Coloque el panel de control de pared en el soporte. Una vez colocados correctamente los 4 enganches en la unidad, deslícela hacia abajo en el soporte hasta que encaje en su lugar.
 - Si la unidad no encaja correctamente en los enganches, asegúrese de no haber utilizado tornillos con cabezas demasiado grandes para los canales de la parte trasera de la unidad.
5. Retire el panel de control de pared del soporte (si es necesario):
 - Con un destornillador de punta plana, empuje hacia abajo el mecanismo de bloqueo del soporte situado en la parte inferior derecha, y deslice la unidad hacia arriba suavemente hasta retirarla del soporte.

**Aviso!**

El número máximo de paneles de control de pared que pueden configurarse mediante el conmutador DIP es de 16 (8 controladores de música ambiental y 8 controladores de micrófono/línea). La distancia máxima segura de cable desde la Matriz Mezcladora Digital (DSP) hasta el último panel de control es de 500 m. Puede ampliarse utilizando un cable mejor y menos paneles de control de pared en la tirada de cable. Si los cables están a la vista, utilice cables CAT-5 blancos o negros. Esto mejora el aspecto visual una vez realizada la instalación.

Consulte

- *Configuración de conmutadores DIP del panel de control de pared, Página 25*
- *Panel de control de pared, Página 19*

5.4 Software GUI para PC

La configuración del sistema/la Matriz Mezcladora Digital (DSP) (entradas, salidas, configuraciones y controles) se realiza mediante el software de interfaz gráfica de usuario (GUI) para PC PLENA matrix. Utilice el software GUI para PC del amplificador cuando configure el amplificador multicanal DSP. Es importante utilizar siempre la versión más actualizada del software GUI para PC. Visite www.boschsecurity.com para obtener las últimas actualizaciones de software.

5.4.1 Requisitos del PC

Los paquetes de software de la aplicación de configuración GUI Plena Matrix pueden instalarse en cualquier PC que utilice el sistema operativo Microsoft Windows XP SP3, Windows Vista, Windows 7 o Windows 8 (no RT). Asegúrese de que el PC funciona correctamente y de que está libre de virus antes de instalar el software de configuración GUI. No se recomienda utilizar sistemas operativos embebidos.



Aviso!

Asegúrese de utilizar una cuenta de usuario con todos los derechos de administrador en Windows antes de iniciar la instalación del programa.

5.4.2 Instalación del software de la aplicación GUI para PC

Las siguientes instrucciones explican cómo instalar el software de la aplicación GUI Plena Matrix de Bosch en su PC con Windows.

1. Descargue la última versión del software GUI para PC del sitio web de Bosch: www.boschsecurity.com.
 - Siga las instrucciones en pantalla del asistente de configuración.
 - Se inicia el proceso de instalación.
2. Haga clic en el botón **Finish** (Finalizar).



Aviso!

Puede que la instalación solicite la instalación de Microsoft .NET framework 4.0, que es necesario para que funcione este GUI. Siga el enlace facilitado en pantalla para descargarlo e instalarlo antes de continuar.

Consulte

- *Conexiones, Página 19*
- *Configuración, Página 24*

5.5 Software GUI para iOS

El software GUI para iOS está diseñado para utilizarlo con iPad o iPad mini. Esta aplicación GUI está diseñada para el usuario final que necesita más control sobre el sistema (que el que facilita el panel de control) para controlar a distancia y mezclar entradas en zonas individuales mediante la Matriz Mezcladora Digital (DSP) PLM-8M8. En cuanto a funciones, la interfaz es similar a la pantalla de interfaz de usuario GUI para PC. La aplicación de iOS está disponible para su descarga desde la App Store.

**Aviso!**

Para utilizar la aplicación GUI para iOS necesitará la conexión y configuración de un router inalámbrico. Consulte el manual suministrado con el router inalámbrico para obtener la configuración adecuada.

6 Conexiones

- Estación de llamada, Página 19
- Panel de control de pared, Página 19
- Amplificador multicanal DSP, Página 20
- Matriz Mezcladora Digital (DSP), Página 22

6.1 Estación de llamada

Las estaciones de llamada están conectadas (en cadena) a la Matriz Mezcladora Digital (DSP) con cable tipo UTP CAT-5 utilizando conectores RJ45. Los conectores se encuentran en la parte trasera de la estación de llamada.

Artículo	Descripción
Entrada/salida dual RS485	Toma RJ45 estándar para comunicación de datos RS485, alimentación para la unidad y bus de audio de canal individual.



Aviso!

Si los cables están a la vista, utilice cables CAT-5 blancos o negros. Esto mejora el aspecto visual.

6.2 Panel de control de pared

Los paneles de control de pared están conectados (en cadena) a la Matriz Mezcladora Digital (DSP) con cable tipo UTP CAT-5 utilizando conectores RJ45. Los conectores se encuentran en la parte trasera de la unidad.

Artículo	Descripción
Entrada/salida dual RS485	Toma RJ45 estándar para comunicación de datos RS485 y alimentación para la unidad.

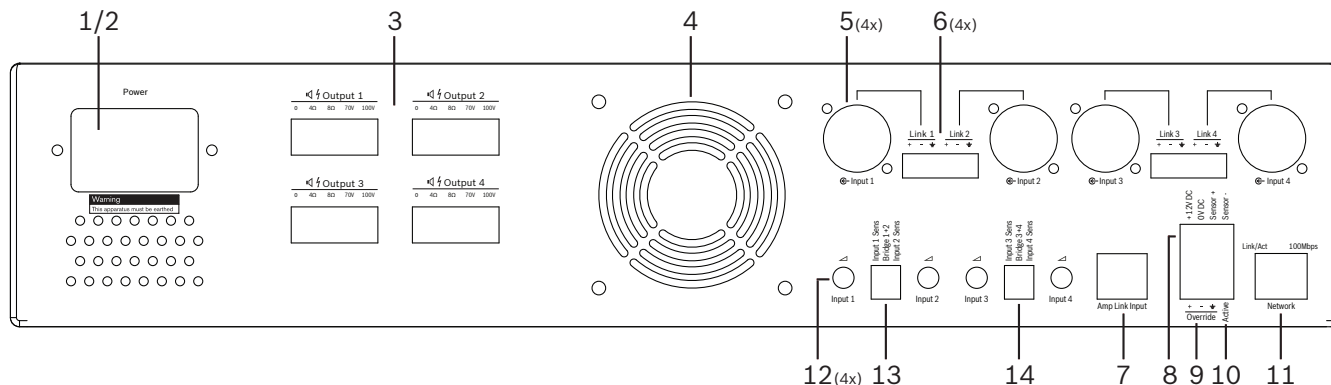


Aviso!

NO utilice cubreconectores RJ45 en la terminación de estos cables. Utilizar estos elementos puede provocar que los cables no se ajusten al dispositivo o que se exceda el radio de curvatura del UTP.

6.3 Amplificador multicanal DSP

Cuando el amplificador multicanal DSP está conectado a la Matriz Mezcladora Digital (DSP) se recomienda hacerlo mediante conectores Amp Link o terminales de entrada Phoenix. El amplificador también tiene las entradas combinadas XLR/TRS por si se utiliza sin la Matriz Mezcladora Digital (DSP).



Número	Artículo	Descripción
1	Encendido/apagado	Interruptor de alimentación de red de CA.
2	Entrada principal	Toma de entrada principal de CA.
3	Salidas de altavoz	<ul style="list-style-type: none"> 4x salidas de altavoz con terminales Phoenix: Conexiones: 100 V, 70 V, 8 ohmios, 4 ohmios y 0 V. <p>⚡ Tocar los cables o terminales sin aislar puede provocar una descarga eléctrica.</p>
4	Rejilla de ventilador	Salida de aire para refrigeración del amplificador. No se debe obstruir.
5	Entradas combinadas XLR/TRS/salida en bucle	<ul style="list-style-type: none"> 4 x entradas de audio nivel de línea, balanceadas de 3 pines XLR (1-4). Se utilizan principalmente cuando el amplificador no está conectado a la Matriz Mezcladora Digital (DSP) (amplificador independiente): Las entradas/salidas están conectadas internamente en paralelo con los conectores de entrada Phoenix asociados para utilizarlas como entradas o salidas en bucle. Conexión del XLR de 3 terminales: 1 = malla, 2 = señal +, 3 = señal -.
6	Entradas/Salidas en bucle Phoenix	<ul style="list-style-type: none"> 4 x entradas de audio de 3 polos Phoenix (1-4): Las entradas/salidas están conectadas internamente en paralelo con los conectores combinados XLR/TRS de entrada/salida en bucle para utilizarlos como entradas o como salidas. Configuración de terminales, de izquierda a derecha: 1 = señal +, 2 = señal -, 3 = malla.
7	Conexión Amp Link	<ul style="list-style-type: none"> 1 conector RJ45. Conecta 4 canales secuenciales del amplificador a la Matriz Mezcladora (DSP). Canales de salida del procesador 1-4 o 5-8. Bosch recomienda el uso de cables STP CAT-5 (e). La distancia máxima de cable recomendada es de 5 metros.

Número	Artículo	Descripción
8	Conexiones para modo de reposo automático	<ul style="list-style-type: none"> - Conector Phoenix de 4 polos para conectar un sensor de movimiento de Bosch para activar el modo de reposo automático. - El amplificador también puede suministrar alimentación de 12 Vcc para un detector de movimiento. - Configuración de terminales de izquierda a derecha: 1= +12 Vcc, 2 = 0 Vcc, 3= sensor +, 4 = sensor -.
9	Entrada de puenteo	<ul style="list-style-type: none"> - Zócalo/conector con tornillo enchufable de 4 patillas con protección ESD: - Entrada de anulación lógica (+, - y malla de la entrada balanceada).
10	Activo	<ul style="list-style-type: none"> - Cierre de contacto para activar la "entrada prioritaria": - Utilice los 0 Vcc del sensor superior como común.
11	Red	<ul style="list-style-type: none"> - Toma de comunicación Ethernet RJ45: - Comunicación con la aplicación GUI PLENA Matrix.

**Advertencia!**

La conexión de salida de alimentación de 12 V CC (espera automática) debería conectarse con los productos de acuerdo a las recomendaciones perfiladas en este manual.

**Aviso!**

Se recomienda el uso de la gama de sensores de movimiento de Bosch con el modo de espera automático.

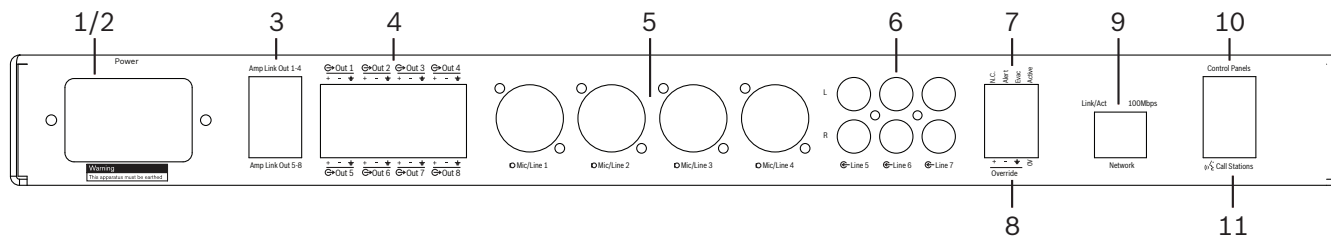
Para obtener más información sobre los productos de seguridad de Bosch contacte con su socio certificado de seguridad local de Bosch o visite www.boschsecurity.com para obtener detalles.

**Aviso!**

Se recomienda que el cable Amp Link utilizado sea un cable de alta calidad STP CAT-5 (e). Las distancias del cable Amp Link no deberían superar los 5 metros por cable.

6.4 Matriz Mezcladora Digital (DSP)

Las estaciones de llamada y los paneles de control de pared están conectados a la Matriz Mezcladora Digital (DSP) PLM-8M8 mediante cables CAT-5 utilizando conectores RJ45. Los amplificadores multicanal DSP están conectados a la Matriz Mezcladora Digital (DSP) mediante Amp Link o mediante los conectores de salida Phoenix. El resto del cableado conectado debe ser de calidad profesional y preferiblemente apantallado.



Referencia	Artículo	Descripción
1	Encendido/apagado	Conmutador del suministro de alimentación de CA.
2	Entrada principal	Toma de entrada principal de CA.
3	Salidas Amp Link	<ul style="list-style-type: none"> Toma RJ45 para conexión Amp Link: Las salidas Amp Link 1-4 duplican las salidas 1-4. Las salidas Amp Link 5-8 duplican las salidas 5-8. Longitud máxima del cable entre la Matriz Mezcladora Digital (DSP) y el amplificador de potencia multicanal: 5 m / 16,42 pies. No conecte ningún dispositivo distinto al amplificador PLM-4Px2x.
4	Salidas de zona Phoenix	<ul style="list-style-type: none"> Conexión de terminal atornillado Phoenix de 3 polos por canal de salida: Salida de línea balanceada.
5	Entrada de micrófono/línea	<ul style="list-style-type: none"> 4x entradas de micrófono/línea de nivel de audio balanceadas (1-4): Número de conexión de 3 patillas XLR: 1 = toma de tierra, 2 = señal +, 3 = señal -.
6	Entradas de línea	<ul style="list-style-type: none"> 3x 2 tomas de entrada de línea reunidas RCA para fuentes de música externas.
7	Contacto activo	<ul style="list-style-type: none"> Zócalo/conector con tornillo enchufable de 4 patillas con protección ESD: De izquierda a derecha; patilla 1: alerta, patilla 2: evacuación, patilla 3: anulación, patilla 4: toma de tierra. Entradas lógicas: patillas 1, 2 y 3; activadores con toma de tierra: patilla 4.
8	Entrada de puenteo	<ul style="list-style-type: none"> Zócalo/conector con tornillo enchufable de 4 patillas con protección ESD: Entrada de anulación analógica de nivel de línea de audio (+, - y entrada balanceada apantallada).
9	Red	<ul style="list-style-type: none"> Toma de comunicación Ethernet RJ45: Comunicación con las aplicaciones GUI PLENA Matrix.
10	Panel de control de pared	<ul style="list-style-type: none"> Toma RJ45 para comunicación de datos RS485, alimentación y bus de audio: No conecte ningún otro dispositivo distinto a los paneles de control de pared.

Referencia	Artículo	Descripción
		<ul style="list-style-type: none"> - Máximo 16 paneles de control de pared en cadena. - Distancia máxima de seguridad del cable: 500 m / 1640,42 pies hasta la última unidad.
11	Estación de llamada	<ul style="list-style-type: none"> - Toma RJ45 para comunicación de datos RS485, alimentación y bus de audio: - No conecte ningún otro dispositivo distinto a los paneles de control de pared o las estaciones de llamada. - Máximo 8 estaciones de llamada en cadena. - Distancia máxima de seguridad del cable: 500 m / 1640,42 pies hasta la última unidad.

**Aviso!**

El software de la aplicación GUI para PC no puede anular o cambiar la configuración del hardware.

Consulte

- *Matriz Mezcladora Digital (DSP) y amplificadores, Página 13*

7 Configuración

Configuración de conmutadores DIP de la estación de llamada, Página 24

Configuración de conmutadores DIP del panel de control de pared, Página 25

Configuración del amplificador multicanal DSP, Página 26

GUI para PC de la Matriz Mezcladora Digital (DSP), Página 28

Software GUI para PC del amplificador multicanal DSP, Página 30

7.1 Estación de llamada

La configuración de grupos de zona, etiquetas imprimibles para las estaciones de llamadas y tonos de carrillón se realiza mediante el software GUI para PC. Consulte *GUI para PC de la Matriz Mezcladora Digital (DSP), Página 28*.

7.1.1 Configuración de conmutadores DIP de la estación de llamada

Los conmutadores DIP se utilizan para establecer números de identificación individuales a las estaciones de llamada. Esto es para que la Matriz Mezcladora Digital (DSP) las pueda reconocer en el sistema. Cada estación de llamada conectada debe tener su propio ID individual asignado.

- Para establecer el ID de la estación de llamada, utilice el conmutador DIP de 3 posiciones de la base de la unidad:
 - Configuración de ID predeterminada de fábrica: estación de llamada 1 (todos los interruptores están desactivados).

Conmutador DIP	Números de ID de estación de llamada							
	1*	2	3	4	5	6	7	8
1	OFF	ON	OFF	ON	OFF	ON	OFF	ON
2	OFF	OFF	ON	ON	OFF	OFF	ON	ON
3	OFF	OFF	OFF	OFF	ON	ON	ON	ON

* Ajuste predeterminado de fábrica.



Aviso!

Un conmutador DIP en la posición hacia abajo está desactivado.

Un conmutador DIP en la posición hacia arriba está activado.

P. ej., abajo – arriba - abajo equivale al número de ID de estación de llamada número 3 en la tabla anterior.

7.2 Configuración de conmutadores DIP del panel de control de pared

El panel de control de pared está diseñado para controlar tanto las entradas de música ambiental como las entradas de línea/micrófono de una zona específica. Por tanto, cada panel de control de pared necesita un ID para permitir que la Matriz Mezcladora Digital (DSP) sepa qué unidad (o zona) está solicitando un cambio de fuente o de volumen. Esto se realiza mediante los conmutadores de ID DIP para asignar un número a la unidad y sus funciones. Los conmutadores DIP se encuentran en la parte posterior del panel de control.

- Hay dos conjuntos de ID que dan al panel de control de pared diferentes funciones:
- 1. ID DIP 1-8: entrada de línea (música ambiental) selección de fuente correspondiente a las zonas de salida 1-8.
- 2. ID DIP 9-16: selección de entrada de micrófono/línea y modo de mezclado de micrófono/línea para las zonas de salida 1-8. (p. ej., ID 9 = zona 1, ID 16 = zona 8).

Conmutador DIP	ID de número del panel de control de pared															
	Selección de fuente de entrada de línea (música ambiental)								Modo de mezclado de micrófono/línea							
	1*	2	3	4	5	6	7	8	9	10	11	12	13	14	15	16
1	OFF	ON	OFF	ON	OFF	ON	OFF	ON	OFF	ON	OFF	ON	OFF	ON	OFF	ON
2	OFF	OFF	ON	ON	OFF	OFF	ON	ON	OFF	OFF	ON	ON	OFF	OFF	ON	ON
3	OFF	OFF	OFF	OFF	ON	ON	ON	ON	OFF	OFF	OFF	OFF	ON	ON	ON	ON
4	OFF	OFF	OFF	OFF	OFF	OFF	OFF	OFF	ON	ON	ON	ON	ON	ON	ON	ON

* Ajuste predeterminado de fábrica.

Aviso!



Un conmutador DIP en la posición hacia abajo está desactivado.

Un conmutador DIP en la posición hacia arriba está activado.

Ejemplo:

Si todos los conmutadores DIP están abajo/en posición OFF este es el identificador 1 (predeterminado de fábrica).

Si todos los conmutadores DIP están arriba/en posición ON este es el identificador 16.



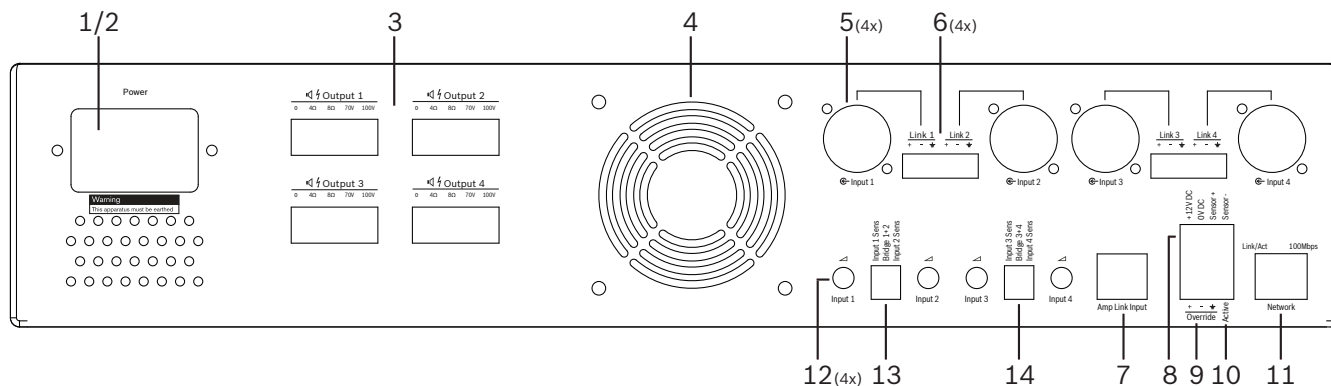
Aviso!

El software de la aplicación GUI no puede anular o cambiar la configuración de hardware.

7.3 Configuración del amplificador multicanal DSP

El amplificador multicanal DSP no necesita un ID para conectarse a la Matriz Mezcladora Digital (DSP). Los ajustes del amplificador que se establecen con los conmutadores DIP son: sensibilidad de la entrada y conexión de canales. Las funciones DSP solo se pueden configurar después de conectar la unidad utilizando el software GUI para PC. Consulte: *Software GUI para PC del amplificador multicanal DSP, Página 30*.

Algunos ajustes del amplificador se realizan mediante los conmutadores DIP, como la sensibilidad de entrada y cuando se conectan canales.



Referencia	Artículo	Descripción
12	Control de entrada de línea	<ul style="list-style-type: none"> 4x entradas de audio (1-4) de control de ajuste del nivel: <ul style="list-style-type: none"> El rango de atenuación está aproximadamente ente 0 dB y >50 dB.
13	Sensibilidad de entrada/ conexión (se muestran las entradas 1 y 2)	<ul style="list-style-type: none"> Conmutador DIP de 3 posiciones para configurar la sensibilidad de nivel de entrada y el modo de conexión: <ul style="list-style-type: none"> Conmutador 1: sensibilidad de entrada canal X: 6,15 V (ARRIBA) / sensibilidad de entrada de 1,22 V (ABAJO). Valor predeterminado: ABAJO. Conmutador 2: conexión de canales X-Y: activo (ARRIBA), modo de canal simple (ABAJO). Valor predeterminado: ABAJO. Conmutador 3: sensibilidad de entrada de canal Y: 6,15 V (ARRIBA) / sensibilidad de entrada de 1,22 V (ABAJO). Valor predeterminado: ABAJO.
14	Sensibilidad de entrada/ conexión (se muestran las entradas 3 y 4)	<ul style="list-style-type: none"> Conmutador DIP de 3 posiciones para configurar la sensibilidad de nivel de entrada y el modo de conexión: <ul style="list-style-type: none"> Conmutador 1: sensibilidad de entrada canal X: 6,15 V (ARRIBA) / sensibilidad de entrada de 1,22 V (ABAJO). Valor predeterminado: ABAJO. Conmutador 2: conexión de canales X-Y: activo (ARRIBA), modo de canal simple (ABAJO). Valor predeterminado: ABAJO. Conmutador 3: sensibilidad de entrada de canal Y: 6,15 V (ARRIBA) / sensibilidad de entrada de 1,22 V (ABAJO). Valor predeterminado: ABAJO.



Aviso!

El software de configuración GUI no puede anular o cambiar la configuración de hardware.

Consulte

- *GUI para PC de la Matriz Mezcladora Digital (DSP), Página 28*

7.4 GUI para PC de la Matriz Mezcladora Digital (DSP)

Todas las configuraciones de la Matriz Mezcladora Digital (DSP) se realizan mediante el software GUI para PC.

Con el software GUI para PC de la Matriz Mezcladora Digital (DSP): los niveles de entrada de audio; los niveles de salida de audio y los controles pueden configurarse mediante el PC conectado.



Aviso!

Es imposible establecer los ajustes de DSP avanzados de la Matriz Mezcladora Digital (DSP) sin este software GUI para PC instalado y conectado.

Consulte *Software GUI para PC, Página 17* para instalar el software GUI para PC, si es necesario.

Proceda de la siguiente manera:



Aviso!

Hay disponibles cambios y actualizaciones a este procedimiento en el archivo de descarga de software.

1. Complete la instalación del software GUI para PC. Consulte *Instalación del software de la aplicación GUI para PC, Página 17* para obtener más información.
2. Abra el programa del software GUI para PC.
3. Se inicia el programa de configuración GUI para PC del DSP y debería aparecer la pantalla de usuario:
 - Puede realizarse y guardarse en el PC una configuración fuera de línea para la Matriz Mezcladora Digital (DSP) sin conexión a la unidad. Esta puede guardarse y cargarse posteriormente si es necesario.
4. Para realizar la conexión a la Matriz Mezcladora Digital (DSP), asegúrese de que hay conectado un cable Ethernet al puerto de red de la Matriz Mezcladora Digital (DSP).
5. Para conectar a la unidad mediante GUI para PC:
 - En Tool bar (Barra de herramientas), haga clic en “**Device**” (Dispositivo) y, a continuación, en “**Connect**” (Conectar). Se abrirá la ventana “**Connect to target**” (Conectar a destino).

Nota: Si la opción “**Connect**” (Conectar) está desactivada. Introduzca la contraseña de administrador/contraseña de hardware en el menú **Admin** (Administrador) o póngase en contacto con el servicio de ayuda al instalador.
 - Haga clic en “**Search/Refresh**” (Buscar/Actualizar) para detectar las unidades activas conectadas a la red. Seleccione la unidad que quiere controlar. Haga clic en el modo de flujo de datos que quiere utilizar durante la conexión con los botones “**Read configuration from device**” (Leer configuración desde el dispositivo) o “**Write configuration to device**” (Escribir configuración en el dispositivo).

Read configuration from device (Leer configuración desde el dispositivo): esto leerá o extraerá los ajustes de la unidad seleccionada y los mostrará en el software GUI para PC. Entonces podrá controlar el sistema.

Write configuration to device (Escribir configuración en el dispositivo): esto enviará a la unidad la configuración que está en el software GUI para PC.
 - Ahora está en línea. La luz verde “**Online**” (En línea) debería estar iluminada en la pantalla del software GUI.



Aviso!

Cuando seleccione “Write configuration to device” (Escribir configuración en el dispositivo). Eliminará toda la configuración existente en el dispositivo. No hay botón de deshacer para esta operación después de completar esta tarea.

6. Cambio de los detalles de la unidad:
 - Para cambiar la configuración de la unidad de DHCP a dirección IP estática, siga el procedimiento anterior para abrir la ventana Connect to target (Conectar a destino). Una vez seleccionada la unidad, puede:
 - Activar/Desactivar DHCP.
 - Establecer una dirección IP estática.
 - Cambiar el nombre del dispositivo para facilitar la identificación en sistemas de mayor tamaño.
7. Ahora, el software GUI debería estar conectado y en línea en “User page” (Página de usuario), donde las entradas pueden mezclarse en zonas diferentes.
8. Para acceder a la página de configuración de DSP vaya a “Config” (Configuración) en la barra de menú y seleccione “DSP setup” (Configurar DSP).



Aviso!

Para obtener más información sobre el uso de las funciones del software GUI, consulte la documentación de funcionamiento de GUI.

Funciones de control del software GUI para PC de la Matriz Mezcladora Digital (DSP):

Página de usuario:



Figura 7.1: Pantalla principal del software GUI para la Matriz Mezcladora Digital (DSP)

- Mezcla y control de nivel de las 4 entradas de micrófono/línea; por zona.
- Selección de las entradas de línea y control de nivel; por zona.
- Control de nivel principal; por zona.
- Control del nivel de entrada de la estación de llamada; por zona.
- Modo de reposo.
- Silencio global.
- Conexión al dispositivo.

Página de configuración de DSP:**Figura 7.2:** Pantalla de configuración del software GUI para la Matriz Mezcladora Digital (DSP)

- Control de nivel de entrada (iPad, +48 V, HPF).
- Compresión de rango dinámico (DRC) de entrada.
- Ecuador paramétrico de entrada (5 bandas de micrófono/línea, 3 bandas de entrada de entradas de línea).
- Asignación.
- Transmisión (octavo orden).
- Ecuador de zona de salida (7 bandas).
- Retardo.
- Compresión de rango dinámico (DRC).
- Control de nivel de salida.
- Asignación de salidas.

Otras configuraciones de la Matriz Mezcladora Digital (DSP) en el software GUI:

- Configuración de prioridad.
- Niveles de reducción.
- Configuración de contraseña.
- Configuración de la estación de llamada.

Consulte

- *Solución de problemas, Página 47*

7.5**Software GUI para PC del amplificador multicanal DSP**

Todas las funciones DSP del amplificador multicanal DSP se controlan a través del software GUI para PC.

Con el software GUI para PC del amplificador: se puede visualizar la supervisión de fallos y es posible configurar o controlar las funciones DSP mediante el PC conectado.

**Aviso!**

A diferencia de la Matriz Mezcladora Digital (DSP), los amplificadores pueden funcionar como amplificador básico (es decir, sin utilizar las funciones DSP). En la parte trasera de la unidad se encuentran los controles de nivel de cada uno de los canales del amplificador. Consulte *Software GUI para PC, Página 17* para instalar el software GUI para PC, si es necesario.

Proceda de la siguiente manera:

**Aviso!**

Hay disponibles cambios y actualizaciones a este procedimiento en el archivo de descarga de software.

1. Complete la instalación del software GUI para PC. Consulte *Instalación del software de la aplicación GUI para PC, Página 17* para obtener más información.
 2. Abra el programa del software GUI para PC.
 3. Debe abrirse el programa GUI para PC y debe aparecer la pantalla de usuario:
 - Se puede llevar a cabo una configuración sin conexión del amplificador aunque no esté conectado a la Matriz Mezcladora Digital (DSP) y cargarla en él con posterioridad (opcional).
 4. Para establecer una conexión con el hardware, asegúrese de que el cable Ethernet está conectado entre el PC y el puerto de red del amplificador.
 5. Para conectar a la unidad mediante GUI para PC:
 - En Tool bar (Barra de herramientas), haga clic en “**Device**” (Dispositivo) y, a continuación, en “**Connect**” (Conectar). Se abrirá la ventana “**Connect to target**” (Conectar a destino).

Nota: Si la opción “**Connect**” (Conectar) está desactivada. Introduzca la contraseña de administrador/contraseña de hardware en el menú **Admin** (Administrador) o póngase en contacto con el servicio de ayuda al instalador.
 - Haga clic en “**Search/Refresh**” (Buscar/Actualizar) para detectar las unidades activas conectadas a la red. Seleccione la unidad que quiere controlar. Haga clic en el modo de flujo de datos que quiere utilizar durante la conexión con los botones “**Read configuration from device**” (Leer configuración desde el dispositivo) o “**Write configuration to device**” (Escribir configuración en el dispositivo).

Read configuration from device (Leer configuración desde el dispositivo): esto leerá o extraerá los ajustes de la unidad seleccionada y los mostrará en el software GUI para PC. Entonces podrá controlar el sistema.

Write configuration to device (Escribir configuración en el dispositivo): esto enviará a la unidad la configuración que está en el software GUI para PC.

Nota: De esta forma se sobrescribirán todos los ajustes actuales del dispositivo.
 - Ahora está en línea. La luz verde “**Online**” (En línea) debería estar iluminada en la pantalla del software GUI.
-

**Aviso!**

Cuando seleccione “Write configuration to device” (Escribir configuración en el dispositivo). Eliminará toda la configuración existente en el dispositivo.
No hay botón de deshacer para esta operación después de completar esta tarea.

6. Cambio de los detalles de la unidad:
 - Para cambiar la configuración de la unidad de DHCP a dirección IP estática, siga el procedimiento anterior para abrir la ventana Connect to target (Conectar a destino). Una vez seleccionada la unidad, puede:
 - Activar/Desactivar DHCP.
 - Establecer una dirección IP estática.
 - Cambiar el nombre del dispositivo para facilitar la identificación en sistemas de mayor tamaño.

7. Ahora, el software GUI debería estar conectado y en línea en “**User page**” (Página de usuario), donde las entradas pueden mezclarse en zonas diferentes.
8. Para acceder a la página de configuración de DSP vaya a “**Config**” (Configuración) en la barra de menú y seleccione “**DSP setup**” (Configurar DSP).

**Aviso!**

Para obtener más información sobre el uso de las funciones del software GUI para PC, lea el documento de funcionamiento del software GUI para PC que se encuentra en el menú de ayuda del mismo.

Consulte *GUI para PC de la Matriz Mezcladora Digital (DSP)*, *Página 28* si utiliza el amplificador conectado a la Matriz Mezcladora Digital (DSP).

Las funciones se pueden visualizar y controlar a través de la página de configuración del software GUI para PC del amplificador:

Página principal:



Figura 7.3: Pantalla principal del software GUI del amplificador

- Niveles de salida para cada canal del amplificador.
- Supervisión de fallos.
- Silencio por canal del amplificador.
- Conexión al dispositivo.

Página de configuración de DSP:



Figura 7.4: Pantalla de configuración de DSP del software GUI del amplificador

- Mezclador con entrada.
- Transmisión.
- Ecuador paramétrico (incluida la activación/desactivación de la optimización de graves).
- Retardo.
- Compresión de rango dinámico (DRC).
- Control de nivel de salida.

Consulte

- *Solución de problemas, Página 47*

7.5.1

Configuración de conexión del amplificador

1. Establezca el conmutador DIP **Bridge** (Puente) (**13** y **14**) de la parte trasera de la unidad en la posición **ON** (1+2 o 3+4).
2. Reinicie el amplificador, ya que el valor de los conmutadores DIP solo se lee durante el arranque.
3. Cableado de las salidas: los dos canales que se conectan deben tener los cables comunes (0 V) conectados entre sí y se deben conectar las derivaciones de 4/8/70 V/100 V de los dos canales a la tensión/señal positiva y tensión/señal negativa del cable del altavoz.



Advertencia!

Al conectar las líneas de 70 V y 100 V, la tensión será de 140 V y 200 V respectivamente.



Precaución!

Asegúrese de que la tensión más alta no genera un problema en los altavoces utilizados:
Si se produce algún problema, se puede resolver con el uso de un transformador reductor 2:1

8 Funcionamiento

Las estaciones de llamada y los paneles de control de pared solo se pueden utilizar si están conectados a la Matriz Mezcladora Digital (DSP) y si se han definido ID individuales mediante los conmutadores DIP de las unidades. Consulte *Configuración de conmutadores DIP de la estación de llamada, Página 24* y *Configuración de conmutadores DIP del panel de control de pared, Página 25*.

El amplificador multicanal DSP se puede utilizar como amplificador independiente o conectado a la Matriz Mezcladora Digital (DSP).

8.1 Inicio

1. Compruebe que se han establecido todas las conexiones con las unidades correspondientes del sistema, incluidos los paneles de control de pared y las estaciones de llamada.
2. Encienda la Matriz Mezcladora Digital (DSP) y, a continuación, los amplificadores.
3. Compruebe que el indicador LED de alimentación está iluminado en la parte delantera de la Matriz Mezcladora Digital (DSP) y de los amplificadores (rack de 19 pulgadas).
4. Compruebe que en el indicador LED RS485 parpadean las conexiones con los paneles de control de pared y las estaciones de llamada.
5. Asegúrese de que los controles de nivel de la parte posterior del amplificador están establecidos en el nivel deseado.
6. Para utilizarlo con el software GUI para PC, haga clic en **“Device”** (Dispositivo) en la barra de menú y, a continuación, en **“Connect”** (Conectar). Consulte *Software GUI para PC, Página 17*.
 - Si se han seguido los pasos anteriores, el sistema debe estar en el último modo de funcionamiento. Sin embargo, si se trata del arranque inicial del sistema, estará sin duda en el estado predeterminado de fábrica.
 - Si se han seguido todos los pasos anteriores y el sistema no funciona correctamente, consulte la sección *Solución de problemas, Página 47* de este manual.

Continúe con uno de los siguientes capítulos:

- *Estación de llamada, Página 36*
- *Panel de control de pared, Página 39*
- *Amplificador multicanal DSP, Página 41*
- *Matriz Mezcladora Digital (DSP), Página 44*

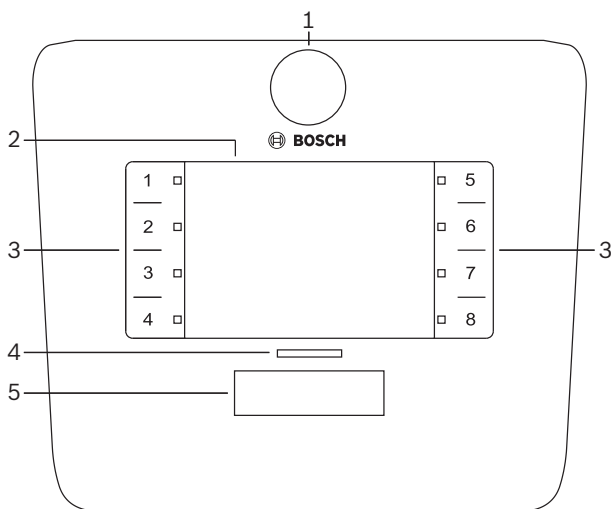
8.2 Estación de llamada

La estación de llamada se utiliza para emitir avisos en zonas de altavoces seleccionadas previamente.



Aviso!

Una vez en marcha, el procesador tendrá que identificar las estaciones de llamada. Durante este período, los indicadores LED parpadearán con una secuencia de rotación. Cuando esta se complete, el sistema estará preparado. Deje transcurrir aproximadamente 15 segundos antes de intentar emitir un aviso.



Referencia	Artículo	Descripción
1	Micrófono	Varilla de micrófono de cuello flexible con indicadores LED de actividad de llamada a buscapersonas (verde).
2	Etiqueta de zona	Se pueden insertar etiquetas de papel tras la fina cubierta de plástico. Las etiquetas de papel se pueden diseñar e imprimir a través del software GUI para PC.
3	Botón de selección de zona	Esta sección permite que el usuario seleccione las zonas que se han configurado con anterioridad en el software GUI para PC.
3	LED de selección de zona	1-8 indicadores LED de selección (verde/activado = zona seleccionada). Durante el arranque, los indicadores LED parpadean de forma secuencial.
4	Indicador LED de PTT	<ul style="list-style-type: none"> - Indicador LED bicolor sobre el botón PTT que indica: <ul style="list-style-type: none"> - Rojo: ocupado. Otra estación de llamada está realizando una llamada/aviso. Esta estación de llamada no se puede utilizar para realizar llamadas a buscapersonas hasta que se termine la llamada/aviso actual. - Amarillo: esperar. Se está intentando iniciar la llamada al buscapersonas. No hable todavía. - Verde: listo. El micrófono de estación de llamada está activo, por lo que ya puede hablar.

Referencia	Artículo	Descripción
5	Botón PTT	– Botón de pulsar para hablar (llamada a buscapersonas). Mantenga pulsado el botón para seguir hablando.

Continúe con:

- *Configuración previa y selecciones, Página 38*
- *Emisión de avisos, Página 38*

8.2.1 Configuración previa y selecciones

Las siguientes selecciones previas y opciones de configuración debe llevarlas a cabo la aplicación GUI para PC de la Matriz Mezcladora Digital (DSP) en el momento de configurar el sistema. Consulte *GUI para PC de la Matriz Mezcladora Digital (DSP)*, *Página 28*

- Funciones del botón de configuración: grupos de zona por estación de llamada (consulte el archivo de ayuda del software GUI para PC para obtener más información).
- Generación de tono de carrillón (activación/desactivación).
- Control de ganancia del micrófono.
- El ajuste del ID de la estación de llamada se define previamente en la configuración. Consulte *Configuración de conmutadores DIP de la estación de llamada*, *Página 24*.

8.2.2 Emisión de avisos

1. Seleccione las zonas tocando las áreas de selección de zona capacitivas numeradas:
 - El indicador LED de selección de zona indica el grupo de zonas en el que se distribuye el aviso.
 - Para anular la selección del grupo de zonas, vuelva a tocar el área capacitiva (indicador LED desactivado).
2. Se pueden seleccionar varios grupos de zonas si se continúan utilizando las áreas táctiles capacitivas numeradas. Pulse el botón de pulsar para hablar (PTT):
 - Cuando el indicador LED situado sobre el botón PTT se pone en verde, está preparado para hablar. Consulte *Estación de llamada*, *Página 36*.
 - Solo se puede utilizar una estación de llamada del sistema para hacer un aviso cada vez.



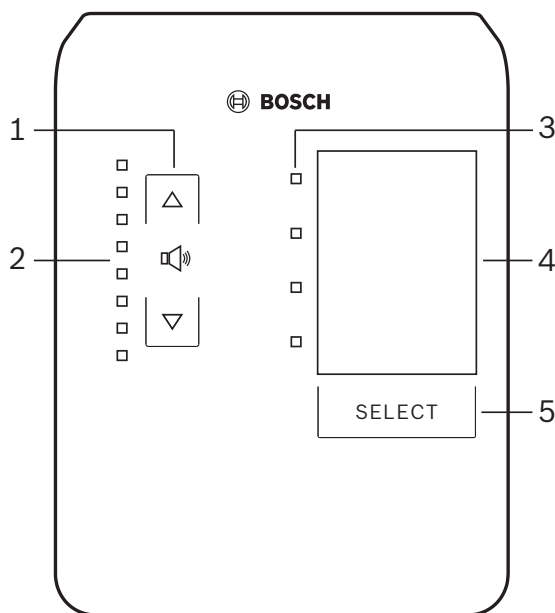
Aviso!

Utilice toques deliberadamente lentos en las áreas táctiles capacitivas de los productos. Si toca demasiado rápido, es posible que la unidad no lo reconozca.

Una buena regla a la hora de realizar un aviso a través de la estación de llamada consiste en mantener al menos un palmo de distancia con el micrófono. De esta forma se reducirán la distorsión y los sonidos crepitantes en el sistema.

8.3 Panel de control de pared

El panel de control de pared se utiliza para seleccionar la fuente de entrada y para ajustar el nivel del volumen de audio en las zonas de altavoces seleccionadas previamente.



Referencia	Artículo	Descripción
1	Botón de subida/bajada del nivel de volumen	2x botones capacitivos que controlan la subida y la bajada del nivel del volumen de audio.
2	Indicador LED de control de volumen	<ul style="list-style-type: none"> - 8x indicadores LED que muestran el nivel de volumen de la fuente de audio seleccionada: <ul style="list-style-type: none"> - Indicador LED superior: atenuación de 0 dB. - Atenuación de -6 dB. - -Atenuación de -12 dB. - -Atenuación de -18 dB. - -Atenuación de -24 dB. - -Atenuación de -30 dB. - -Atenuación de -36 dB. - Indicador LED inferior: <= atenuación de -40 dB. - Indicadores LED desactivados: silencio.
3	LED de selección de fuente de entrada	4x indicadores LED; fuentes de entrada de línea (1, 2, 3 o desactivada) o micrófono/línea (1, 2, 3 o 4).
4	Etiqueta de fuente de entrada	Se puede insertar una etiqueta de papel para identificar las fuentes de entrada tras la fina cubierta de plástico. Las etiquetas de papel se pueden diseñar e imprimir a través del software GUI para PC.

Referencia	Artículo	Descripción
5	Botón de selección de fuente de entrada.	Botón capacitivo para pasar por las fuentes de entrada de línea conectadas (1, 2, 3 o desactivada) o la fuente de entrada de micrófono/línea (1, 2, 3 o 4).

Continúe con:

- Selección de la fuente de entrada, *Página 40*
- Ajuste del nivel de volumen de la salida de audio, *Página 40*

8.3.1**Selección de la fuente de entrada**

1. Seleccione la fuente de entrada con el botón táctil capacitivo que tiene la etiqueta **“Select”** (Seleccionar):
 - El indicador LED de selección de la fuente de entrada indica la fuente de entrada o que está desactivada.
 - **AVISO:** La fuente (entradas de micrófono o línea) y la selección de ID y zona se definen previamente en la configuración. Consulte *Configuración de conmutadores DIP del panel de control de pared, Página 25*.

8.3.2**Ajuste del nivel de volumen de la salida de audio**

1. Pulse los botones de flecha capacitivos de subida y bajada para ajustar el nivel de audio:
 - Un toque por cada intervalo de 3 dB.
2. El indicador LED de control de volumen indica el nivel de volumen de la salida de audio:
 - El nivel máximo indicado depende del nivel máximo permitido que se defina en el software GUI para PC (nivel de salida de la configuración de DSP).

**Aviso!**

Utilice toques deliberadamente lentos en las áreas táctiles capacitivas de los productos. Si toca demasiado rápido, es posible que la unidad no lo reconozca.

**Aviso!**

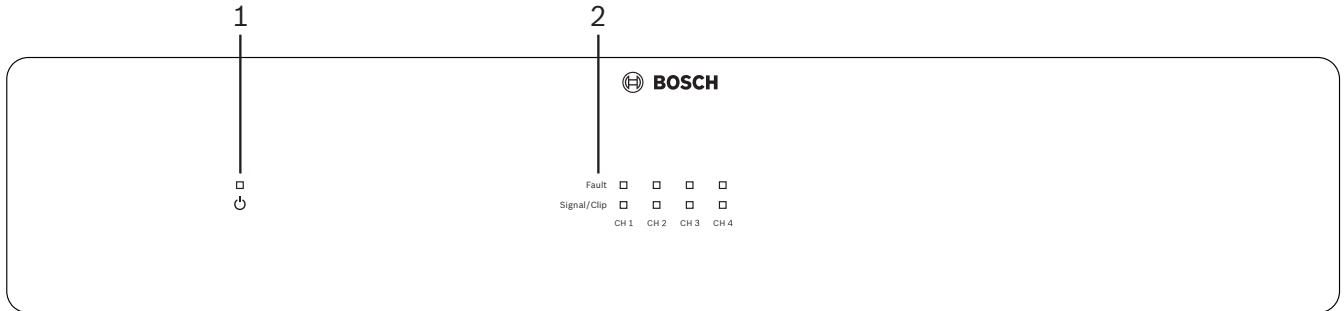
El nivel aumentará o disminuirá en 3 dB cada vez que pulse el botón de flecha y el indicador LED es de 6 dB por intervalo. Por tanto, habrá veces en que hagan falta 2 pulsaciones para ver el siguiente indicador LED iluminado.

8.4 Amplificador multicanal DSP

El DSP del amplificador multicanal se puede utilizar para procesar las señales de audio de hasta 4 zonas. Los amplificadores se pueden utilizar con o sin la funcionalidad DSP.

El amplificador se puede utilizar de forma independiente o conectado a la Matriz Mezcladora Digital (DSP).

Consulte *Matriz Mezcladora Digital (DSP), Página 22* Si el amplificador solo está conectado a la Matriz Mezcladora Digital (DSP) y las zonas de salida de los altavoces.



Referencia	Artículo	Descripción
1	LED de encendido	Parpadea (verde) durante el arranque. Se convierte en un color sólido (verde) cuando el amplificador está listo para utilizarse.
2	Indicadores LED de señal de entrada	<ul style="list-style-type: none"> - Dos indicadores LED por canal de entrada (4x) del amplificador que indican: <ul style="list-style-type: none"> - Protección/fallo. Activado (rojo) indica un fallo en el amplificador. Consulte <i>Solución de problemas, Página 47</i>. - Indicador LED bicolor de secuencia/presencia de señal: activado, cuando la señal de entrada de audio aplicada es de -40 dB en la secuencia (verde), -3 dB en la secuencia (ámbar), 0 dB de alimentación de salida completa (rojo).

Independiente sin conexión con el software GUI para PC

Después de seguir la guía de configuración de conexión y sensibilidad de entrada (si es necesario).

1. Encienda el amplificador.
2. Utilice los controles de nivel de la parte trasera de la unidad para establecer el nivel de salida deseado (la configuración predeterminada de fábrica es que la entrada 1 se enruta a la salida 1, etc. Todos los niveles internos están establecidos en ganancia de unidad).
3. Si es necesario el uso con el modo de espera automático, el tiempo predeterminado es de 1 hora.

Con la funcionalidad DSP/GUI para PC

Después de seguir la guía de configuración de conexión y sensibilidad de entrada (si es necesario).

1. Encienda el amplificador.
2. Utilice los controles de nivel de la parte trasera de la unidad para establecer el nivel de salida deseado:
 - Por lo general, estos controles de nivel están definidos en el valor máximo, ya que es posible reducir los niveles en el software GUI para PC.
3. Abra el programa GUI para PC y haga clic en "**Device**" (Dispositivo) en la barra de menú y, a continuación, haga clic en "**Connect**" (Conectar):
 - Consulte *Software GUI para PC del amplificador multicanal DSP, Página 30* para obtener más detalles sobre la configuración.

4. Si es necesario, puede obtener más información sobre el uso del software GUI para PC en el menú de ayuda.
 - Consulte *Software GUI para PC del amplificador multicanal DSP, Página 30* para obtener más información sobre las funciones DSP.



Aviso!

La configuración de hardware (controles y conmutadores) no se puede anular ni cambiar mediante la Matriz Mezcladora Digital (DSP) ni el software de configuración GUI para PC del amplificador.

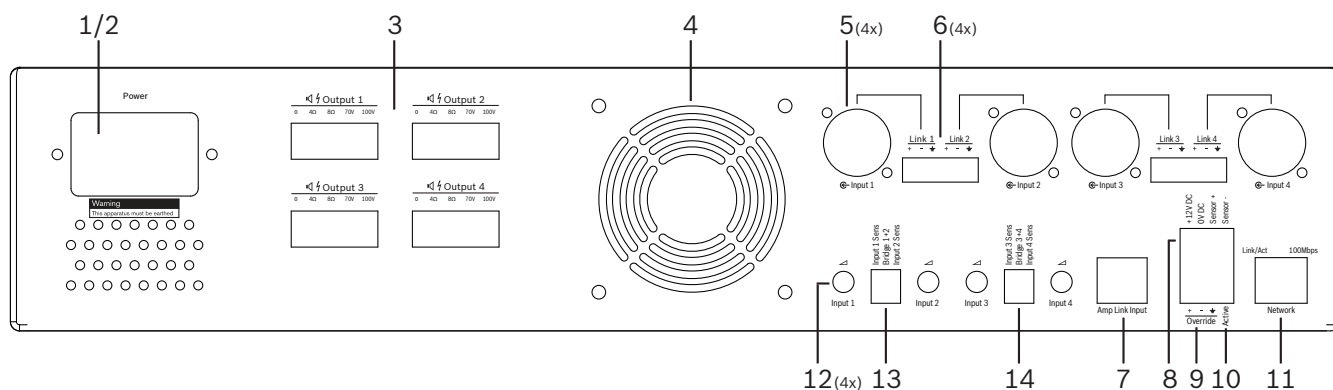
Se pueden llevar a cabo las siguientes operaciones al utilizar el amplificador en cualquier modo o funcionamiento:

- Activación de la función de anulación de entrada de audio activa, *Página 42*.
- Activación de la función de espera automática del amplificador, *Página 42*.

8.4.1

Activación de la función de anulación de entrada de audio activa

La función de anulación del audio activo se utiliza si desea anular temporalmente todas las configuraciones existentes en todas las salidas del amplificador, con una señal que suministra la entrada de audio de anulación.



1. Active el cierre por contacto de anulación del audio activo en el panel trasero del amplificador (**10**) a través de la conexión Phoenix con la etiqueta “**Active**” (Activa):
 - La señal de entrada de anulación tiene una prioridad más alta que el resto de las fuentes de entrada y está activa inmediatamente en todos los canales.
2. Al volver a abrir el contacto, se detiene la señal de entrada de anulación:
 - La unidad se restaurará y volverá a su configuración anterior de forma inmediata.

8.4.2

Activación de la función de espera automática del amplificador

La función de espera automática del amplificador se utiliza si desea cambiar el amplificador al modo de espera. El modo de espera se activa para ahorrar energía, lo que reduce los costes de funcionamiento y aumenta la vida útil del amplificador. Puede establecer el tiempo en que no hay actividad en una zona si utiliza el DSP del amplificador. El tiempo de espera puede ser de tan solo 1 minuto o tener una duración de hasta 4 horas (el valor predeterminado de fábrica es de 60 minutos).

1. Cuando el sensor de movimiento se ha conectado y encendido correctamente (**8**) cualquier actividad que detecte restablece el tiempo de espera.
2. Cuando se haya agotado el tiempo de espera, el amplificador cambiará a un modo de ahorro de energía de alta eficiencia.

-
- Durante el tiempo de espera, si el sensor detecta actividad o se activa un cierre de contacto activo/alerta/EVAC, el amplificador "se despierta", se restaura y vuelve a su configuración anterior de forma inmediata.
-

**Aviso!**

Se recomienda utilizar cualquier sensor de la gama de detectores PIR de Bosch, que pueden recibir alimentación del amplificador. Consulte www.boschsecurity.com.

8.4.3**Uso del amplificador con el software GUI para PC**

El uso y la configuración de las funciones DSP solo se puede lograr a través del software GUI para PC. Consulte *Software GUI para PC del amplificador multicanal DSP, Página 30*. Las instrucciones de funcionamiento están disponibles en la ayuda del software GUI para PC.

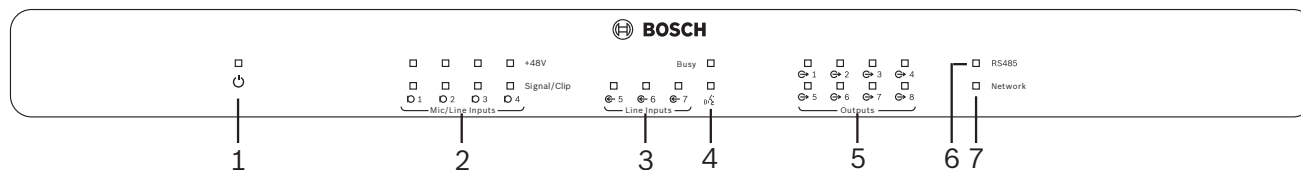
8.5 Matriz Mezcladora Digital (DSP)

La Matriz Mezcladora Digital (DSP) es la esencia del sistema PLENA matrix. No tiene controles externos en la unidad. Para controlar esta unidad es necesario tener conexión para llamar a la estación de llamada o al panel de control de pared o una conexión en línea al software GUI para PC.



Aviso!

No es posible controlar los niveles de volumen de las zonas de control sin uno de los siguientes elementos: panel de control de pared, software GUI para PC o iOS. Consulte *Software GUI para PC, Página 17* para instalar el software GUI para PC, si fuera necesario.



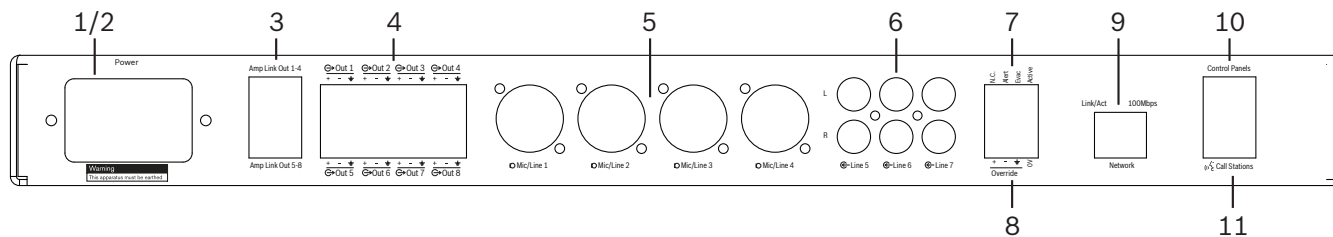
Consulte la tabla siguiente para comprobar los indicadores de la funcionalidad en uso.

Referencia	Artículo	Descripción
1	LED de encendido	Parpadea (verde) durante el encendido y la inicialización. Se convierte en un color sólido (verde) cuando la unidad/sistema está listo para utilizarse.
2	Indicador LED de nivel 1-4 de micrófono/línea	<ul style="list-style-type: none"> 2x indicadores LED bicolor por entrada de micrófono/línea (4x) que indican: <ul style="list-style-type: none"> Indicador LED de alimentación fantasma de +48 V para micrófono: activado (amarillo) cuando se suministra alimentación fantasma al micrófono conectado. Indicador LED de secuencia/presencia de señal: activado, cuando la señal aplicada es de -40 dB en la secuencia (verde), -3 dB en la secuencia (ámbar) o 0 dB (rojo = secuencia).
3	Indicador LED de entrada de línea	<ul style="list-style-type: none"> Indicador LED bicolor por entrada de fuente de música ambiental (3x) que indica: <ul style="list-style-type: none"> Indicador LED de secuencia/presencia de señal: activado, cuando la señal aplicada es de -40 dB en la secuencia (verde), -3 dB en la secuencia (ámbar) o 0 dB (rojo = secuencia).
4	Indicador LED de estación de llamada + LED de secuencia/presencia de señal	<ul style="list-style-type: none"> 2x indicadores LED bicolor en la entrada de la estación de llamada que indican: <ul style="list-style-type: none"> Indicador LED de aviso activo. Activo (amarillo) cuando la estación de llamada realiza un aviso. Indicador LED de secuencia/presencia de señal: activado, cuando la señal aplicada es de -40 dB en la secuencia (verde), -3 dB en la secuencia (ámbar) o 0 dB (rojo = secuencia).
5	Indicador LED de salida 1-8	<ul style="list-style-type: none"> LED bicolor por salida de zona (8x) que indica: <ul style="list-style-type: none"> Indicador LED de secuencia/presencia de señal: activado, cuando la señal aplicada es de -40 dB en la secuencia (verde), -3 dB en la secuencia (ámbar) o 0 dB (rojo = secuencia).

Referencia	Artículo	Descripción
6	Indicador LED RS485	Indica la comunicación del bus RS485 (estaciones de llamada, paneles de control de pared).
7	Indicador LED de red	Indica la comunicación con la red/PC (p. ej., comunicación con el software GUI para PC).

8.5.1 Activación de la función de entrada de anulación

La función de anulación activa se utiliza cuando se desean anular temporalmente todas las configuraciones existentes en todas las salidas, con una señal que suministra la entrada de audio de anulación.



1. Active el cierre por contacto de anulación del audio activo en el panel trasero de las unidades (7) a través de la conexión Phoenix con la etiqueta “**Active**” (Activa):
 - La señal de entrada de anulación (8) tiene una prioridad más alta que el resto de las fuentes de entrada y está activa inmediatamente en todos los canales.
 - Al volver a abrir el contacto, se detiene la señal de entrada de anulación. La unidad se restaurará y volverá a su configuración anterior de forma inmediata.
2. Active “**Force into override**” (Forzar en anulación) a través del software GUI para PC:
 - La señal de entrada de anulación anula todas las señales de audio activas.

8.5.2 Activación de la función de anulación de alerta/EVAC

Estas funciones de anulación se utilizan si desea anular todas las configuraciones existentes en todas las zonas con una señal de alarma generada de forma interna.

1. Active la anulación de audio mediante los cierres de contacto del panel trasero de la unidad (7) a través de un dispositivo externo:
 - La señal de entrada de anulación anula todas las señales de audio activas.
 - Al abrir el contacto una vez más, se detiene el tono de anulación. La unidad se restaurará y volverá a su configuración anterior de forma inmediata.
2. Active “**Force into Alert Tone**” (Forzar como tono de alerta) o “**Force into EVAC Tone**” (Forzar como tono EVAC) a través del software GUI para PC:
 - La señal de entrada de anulación anula todas las señales de audio activas.

8.5.3 Uso del sistema/la Matriz Mezcladora Digital (DSP) con el software GUI

El funcionamiento y la configuración de las funciones DSP solo se puede lograr a través del software GUI para PC de la Matriz Mezcladora Digital (DSP). Consulte *GUI para PC de la Matriz Mezcladora Digital (DSP)*, Página 28. Las instrucciones de funcionamiento están disponibles en la ayuda del software GUI para PC.

9 Solución de problemas

Problema	Causa posible	Solución posible
Amplificador o Matriz Mezcladora Digital (DSP): no funciona y los indicadores LED de encendido no están iluminados.	<ul style="list-style-type: none"> – Alimentación (enchufe) desconectado o unidad apagada 	<ul style="list-style-type: none"> – Introduzca el cable de alimentación y encienda la unidad.
Amplificador o Matriz Mezcladora Digital (DSP): sin audio.	<ul style="list-style-type: none"> – El cable de salida de audio se ha soltado o no está correctamente conectado. – En el PC, el software GUI controla los niveles de entrada o salida que se han silenciado o reducido a un nivel muy bajo. – La fuente de entrada no funciona correctamente. 	<ul style="list-style-type: none"> – Compruebe todas las conexiones de entrada y salida de audio. Conecte los cables de audio correctamente. – Compruebe que los niveles de audio del software GUI para PC no se han silenciado ni se han definido en un nivel demasiado bajo. – Compruebe que la fuente de entrada funciona correctamente y envía una señal del nivel adecuado.
Amplificador o Matriz Mezcladora Digital (DSP): el sonido de la salida de audio está distorsionado o es extraño.	<ul style="list-style-type: none"> – No se ha conectado correctamente el cable de salida de audio. – No se han utilizado los cables correctos. – El nivel de entrada está recortado. – El material de la fuente de música no es correcto. 	<ul style="list-style-type: none"> – Compruebe que se han establecido y enchufado todas las conexiones. – Compruebe que se han utilizado los cables recomendados. – Baje el nivel de entrada en la pantalla de configuración del software GUI para PC. – Cambie la fuente de música.
Amplificador: la luz de fallo está constantemente activada (en rojo).	<ul style="list-style-type: none"> – Indica un fallo en el canal del amplificador. 	<ul style="list-style-type: none"> – Solicite inmediatamente servicio técnico o póngase en contacto con el instalador o distribuidor autorizado de Bosch para obtener ayuda.
Amplificador: la luz de fallo se enciende durante aproximadamente un segundo.	<ul style="list-style-type: none"> – Esto indica la protección en este canal (sobrecarga o cortocircuito). 	<ul style="list-style-type: none"> – El amplificador vuelve a intentar automáticamente utilizar

Problema	Causa posible	Solución posible
		<p>este canal una vez transcurrido este tiempo (1 minuto).</p> <ul style="list-style-type: none"> - Tenga en cuenta que el amplificador no detectará un cortocircuito directamente sin señal. Por ejemplo, si el cortocircuito está en la salida, pero no se genera ninguna señal, el amplificador no estará en modo de fallo. El indicador LED se eliminará en cuanto se produzca la señal que activa la protección de corriente.
<p>Amplificador: el indicador LED de fallo parpadea rápidamente durante unos 30 segundos.</p>	<ul style="list-style-type: none"> - Esto indica un error térmico en el canal. 	<ul style="list-style-type: none"> - El canal se vuelve a activar una vez que se haya enfriado.
<p>Amplificador: los indicadores LED de fallo parpadean lentamente.</p>	<ul style="list-style-type: none"> - Esto indica que la PSU ha fallado (o que se ha producido un corte térmico). 	<ul style="list-style-type: none"> - Solicite inmediatamente servicio técnico o póngase en contacto con el instalador o distribuidor autorizado de Bosch para obtener ayuda.
<p>Los indicadores LED del panel de control de pared/ estaciones de llamada siguen realizando un patrón de rotación.</p>	<ul style="list-style-type: none"> - El ID RS485 no se puede identificar. 	<ul style="list-style-type: none"> - Compruebe que los conmutadores se han colocado por completo en la posición correcta y reinicie la alimentación de la unidad. - Compruebe que el cable CAT-5 no está dañado de alguna manera. - Descargue y establezca la conexión con la versión más reciente del software GUI para PC y compruebe el estado del RS485 "Device > RS485 device

Problema	Causa posible	Solución posible
		status" (Dispositivo > Estado del dispositivo RS485).
El control de volumen del panel de control de pared necesita dos pulsaciones para aumentar el indicador LED.	<ul style="list-style-type: none"> - Los indicadores LED solo indican en intervalos de +/-6 dB. Las flechas hacia arriba y hacia abajo aumentan o disminuyen el volumen en intervalos de 3 dB. 	<ul style="list-style-type: none"> - Asegúrese de que la unidad no tiene fallos ni está rota. La unidad modificará el audio en 3 dB cada vez que pulse el botón. Debe escuchar el audio a través del sistema de megafonía para confirmar que este es el caso.
El micrófono de la estación de llamada se activa sin que el usuario toque el botón PTT.	<ul style="list-style-type: none"> - Se han establecido varias estaciones de llamada con el mismo ID. 	<ul style="list-style-type: none"> - Cambie las estaciones de llamada para que tengan distintos ID.
Las estaciones de llamada/ paneles de control de pared no funcionan. Las luces continúan parpadeando.	<ul style="list-style-type: none"> - La Matriz Mezcladora Digital (DSP) no puede configurar la unidad. 	<ul style="list-style-type: none"> - Compruebe que todos los cables del recorrido están utilizando la configuración de patillas CAT-5 correcta (no hay cables cruzados). - Compruebe si el cable se ha dañado en la cadena.
La estación de llamada está activada, pero el sistema no ha generado el aviso.	<ul style="list-style-type: none"> - La unidad se acaba de encender. - Se ha programado un tono de carrillón para que suene antes de todos los avisos. - El nivel del aviso no es suficiente para la zona seleccionada. - El usuario no habla suficientemente alto en el micrófono. 	<ul style="list-style-type: none"> - Espere 15 segundos para que la Matriz Mezcladora Digital (DSP) identifique la unidad antes de utilizarla. - Espere a que los indicadores LED se vuelvan verdes en la estación de llamada antes de hablar o de desactivar el tono de carrillón a través del software GUI. - En el software GUI, compruebe que todos los niveles de la estación de llamada están definidos correctamente y que no se ha activado el silencio.

Problema	Causa posible	Solución posible
		<ul style="list-style-type: none"> – Hable despacio y de forma clara hacia el micrófono.
<p>No se encuentran unidades de rack en la búsqueda de destino.</p>	<ul style="list-style-type: none"> – Los cables Ethernet se han desconectado. – Las unidades o el router no están activadas. – El PC no está conectado a la red. 	<ul style="list-style-type: none"> – Compruebe que todas las unidades están conectadas a la alimentación, que el cableado está conectado correctamente y que el PC está conectado a la red.

9.1 Servicio de atención al cliente

Si no se puede resolver el fallo, póngase en contacto con el proveedor o integrador del sistema o acuda directamente al representante de Bosch.

10 Mantenimiento

El sistema PLENA matrix se ha diseñado para funcionar sin problemas durante largos períodos con un mantenimiento mínimo.

Para garantizar el correcto funcionamiento:

- *Limpie las unidades, Página 51*
- *Salidas de aire limpio, Página 51*
- *Comprobación de los conectores y de la toma de tierra, Página 51*



Advertencia!

Hay tensión de red peligrosa en el interior de las unidades de 19 pulgadas. Desconecte la fuente de alimentación principal antes de realizar cualquier tarea de mantenimiento.

10.1 Limpie las unidades

Limpie todas las unidades periódicamente con un paño húmedo sin pelusas. No utilice nunca agua ni productos químicos.

10.2 Salidas de aire limpio

El amplificador multicanal DSP puede acumular polvo debido al ventilador interno.

Base el intervalo en la situación real y en la acumulación de polvo. Comience con un intervalo de al menos una vez al año. Utilice una aspiradora para limpiar las salidas de ventilación de todas las unidades.

10.3 Comprobación de los conectores y de la toma de tierra

Compruebe de forma periódica:

- Las conexiones de todos los cables en busca de signos de corrosión y los terminales de bornes para asegurarse de que no se han aflojado.
- La conexión de tierra (PE) de los componentes del sistema.

11

Datos técnicos

11.1

Especificaciones eléctricas

11.1.1

Matriz Mezcladora Digital (DSP)

Fuente de alimentación	
Tensión de alimentación:	
- Tensión de entrada nominal	100 - 240 V CA \pm 10%, 50/60 Hz
- Límites de tensión de entrada	90 - 264 V CA
Consumo de energía:	
- No hay dispositivos conectados	<10 W
- Carga máxima/número máximo de dispositivos conectados	54 W

Rendimiento	
Respuesta de frecuencia (-1 dB)	De 20 Hz a 20 kHz (+0/-3 dB)

Entrada de micrófono/línea		4x
Nivel de corte en entrada:		
- Teclado desactivado	8,4 dBu (6,2 dBV)	
- Teclado activado	24,2 dBu (21,9 dBV)	
CMRR (1 kHz, 0 dBFS))	>46 dB	
Suministro de alimentación fantasma	48 V	
THD	<0,01 %	
Rango dinámico (ponderación A)	>103 dB	
Conectores	4x unidades de combinación XLR/TRS	

Entradas de música ambiental		3x
Corte de entrada (teclado activado)	10,2 dBu (8 dBV)	
THD	<0,004 %	
Rango dinámico (ponderación A)	>103 dB	
Conectores	3x unidades de par RCA Cinch	

Salidas	
Nivel de salida	17,7 dBu (15,5 dBV)

Entradas lógicas	
Conector	Terminal Phoenix de 2 polos (métrico)

8CS y WCP (RS485)	
Conector de estación de llamada	1x conector RJ45
Conector del panel de control de pared	1x conector RJ45

Amplificador	2x
Conector	RJ45
Nivel nominal	1 V
Impedancia	< 100 ohmios

Ethernet (10/100 Mbit/s)	1x
Conector	RJ45

**Aviso!**

Carga máxima significa un máximo de dos amplificadores multicanal, estaciones de llamada y paneles de control conectados.

11.1.2**Amplificador multicanal DSP**

Fuente de alimentación	
Tensión de alimentación:	
– Tensión de entrada nominal	100 - 240 V CA \pm 10%, 50/60 Hz
– Límites de tensión de entrada	90 - 264 V CA
Consumo de energía (-6 dB/en reposo/en espera):	
– PLM-4P125	254 W / 27 W / 6 W
– PLM-4P220	412 W / 36 W / 6 W

Rendimiento	
Impedancia/tensión nominal de las señales de salida	100 V / 70 V / 8 ohmios / 4 ohmios
Potencia nominal de salida por canal (continua *):	
– PLM-4P125	130 W
– PLM-4P220	220 W

Potencia nominal de salida por canal (ráfaga *):	
- PLM-4P125	130 W
- PLM-4P220	220 W
Modo de puente (CH 1-2 / 3-4) (continuo *):	
- PLM-4P125	250 W
- PLM-4P220	385 W
Modo de puente (CH 1-2 / 3-4) (ráfaga *):	
- PLM-4P125	250 W
- PLM-4P220	445 W
THD+N (1 kHz, 6 dBFS):	
- PLM-4P125	0,1 %
- PLM-4P220	0,03 %
Rango dinámico (ponderación A):	
- PLM-4P125	>101 dB
- PLM-4P220	>102 dB
Respuesta de frecuencia (-1 dB)	De 65 Hz a 20 kHz (+0/-3 dB)
Diafonía a 1 kHz	<-70 dB

* Conforme a CEA-490-A R-2008

Conectores	
Entradas (conexión por cable en paralelo):	<ul style="list-style-type: none"> - 4x unidades de XLR balanceados de 3 patillas - 4x terminales Phoenix de 3 polos (métrico) - 1x RJ45 (Amp Link)
- Salida del altavoz	4x terminales Phoenix de 3 polos (métrico)
- Lógico y de anulación de espera	Terminal Phoenix de 2 polos (métrico)
Red Ethernet de 10/100 Mbps	RJ45
Potencia de salida de 12 V para el sensor de movimiento	Terminal Phoenix de 2 polos (métrico)

11.1.3 Estación de llamada

Fuente de alimentación (suministrada por PLM-8M8)	
Rango de tensión	30 - 50 V CC
Consumo de energía	1,5 W

Rendimiento	
Tipo de micrófono	Cardioide
Respuesta de frecuencia (-3 dB)	De 100 Hz a 20 kHz (+0/-3 dB)
Nivel de corte en entrada	-11 dBu (-13,3 dBV)
THD+N (1 kHz, 6 dBFS):	<0,03 %
- Rango dinámico (ponderación A) (ajuste de ganancia medio)	>97 dB(A)
- Nivel de salida	24,4 dBu (22,2 dBV)

Conectores	2x
Bucle RS485	RJ45

11.1.4 Panel de control de pared

Fuente de alimentación (suministrada por PLM-8M8)	
Rango de tensión	30 - 50 V CC
Consumo de energía	0,5 W

Conectores	2x
Bucle RS485	RJ45

11.2 Especificaciones mecánicas

11.2.1 Matriz Mezcladora Digital (DSP)

Dimensiones (Al. x An. x Pr.)	45 x 440 x 358 mm 1,8 x 17,3 x 14,1 pulg. (19 pulg. de ancho, 1RU de alto)
Montaje	Rack independiente de 19 pulg.
Color	Negro tráfico (RAL 9017) Plata (RAL 9006)
Peso	Aprox. 6 kg Aprox. 13,23 libras

11.2.2 Amplificador multicanal DSP

Dimensiones (Al. x An. x Pr.)	90 x 440 x 417 mm 3,5 x 17,3 x 16,4 pulg. (19 pulg. de ancho, 2RU de alto)
Montaje	Rack independiente de 19 pulg.
Color	Negro tráfico (RAL 9017) Plata (RAL 9006)
Peso:	
– PLM-4P125	Aprox. 15 kg Aprox. 33 libras
– PLM-4P220	Aprox. 18 kg Aprox. 39,7 libras

11.2.3 Estación de llamada

Dimensiones de la base (Al. x An. x Pr.)	50 x 156 x 140 mm (2 x 6,1 x 25,5 pulg.)
Longitud de la varilla del micrófono	390 mm (15,35 pulg.)
Color	Negro tráfico (RAL 9017) Plata (RAL 9006)
Peso	Aprox. 0,77 kg Aprox. 1,69 libras

11.2.4 Panel de control de pared

Dimensiones de la base (Al. x An. x Pr.)	130 x 100 x 30 mm 5,1 x 3,9 x 1,2 pulg.
Montaje	Soporte de montaje en superficie

Color	Negro tráfico (RAL 9017) Plata (RAL 9006)
Peso	Aprox. 0,13 kg Aprox. 0,29 libras

11.3 Condiciones ambientales

11.3.1 Matriz Mezcladora Digital (DSP)

Temperatura de funcionamiento	De -10 °C a +45 °C
Temperatura de almacenamiento	De -40 °C a +70 °C
Humedad relativa	<95%

11.3.2 Amplificador multicanal DSP

Temperatura de funcionamiento	De -10 °C a +45 °C
Temperatura de almacenamiento	De -40 °C a +70 °C
Humedad relativa	<95%

11.3.3 Estación de llamada

Temperatura de funcionamiento	De -10 °C a +45 °C
Temperatura de almacenamiento	De -40 °C a +70 °C
Humedad relativa	<95%

11.3.4 Panel de control de pared

Temperatura de funcionamiento	De -10 °C a +45 °C
Temperatura de almacenamiento	De -40 °C a +70 °C
Humedad relativa	<95%

11.4 Normas

Emisión EMC	Conforme a EN55103-1
Inmunidad EMC	Conforme a EN55103-2



Bosch Security Systems B.V.

Torenallee 49

5617 BA Eindhoven

Netherlands

www.boschsecurity.com

© Bosch Security Systems B.V., 2021