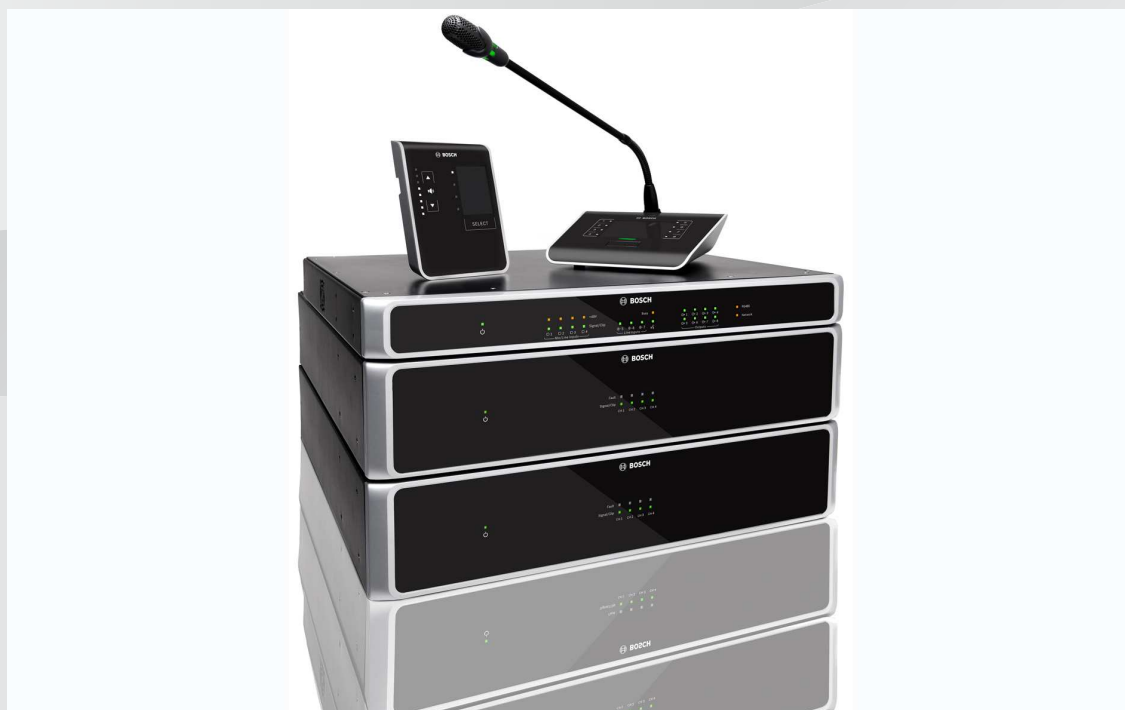




BOSCH

PLENA matrix

Public Address System



hu

Kezelési útmutató

Tartalomjegyzék

1	Biztonság	5
1.1	FCC és ICES	5
2	Az útmutatóról	7
2.1	Az útmutató célja	7
2.2	Digitális dokumentum	7
2.3	Célközönség	7
2.4	Riasztási és figyelmeztető jelzések	7
2.5	Szerzői jog és felelősség kizárása	7
2.6	A dokumentum előzményei	8
3	A rendszer áttekintése	9
3.1	Alkalmazási terület	11
3.2	Az alapkészlet tartalma	11
4	Tervezés	12
5	Telepítés	13
5.1	DSP Matrix keverők és erősítők	13
5.2	Bemondópult	14
5.3	Fali vezérlőközpont	15
5.4	PC GUI szoftver	16
5.4.1	Számítógépes követelmények	16
5.4.2	A PC GUI alkalmazásszoftver telepítése	16
5.5	iOS GUI szoftver	17
6	Csatlakozások	18
6.1	Bemondópult	18
6.2	Fali vezérlőközpont	18
6.3	Többcsatornás DSP erősítő	19
6.4	DSP Matrix keverő	21
7	Konfiguráció	23
7.1	Bemondópult	23
7.1.1	Bemondópult DIP-kapcsoló beállításai	23
7.2	Fali vezérlőközpont DIP-kapcsoló beállítások	24
7.3	Többcsatornás DSP erősítő beállítások	25
7.4	DSP Matrix keverő PC GUI	27
7.5	Többcsatornás DSP erősítő PC GUI	29
7.5.1	Erősítő hídkapcsolás konfiguráció	33
8	Működés	34
8.1	Indítás	34
8.2	Bemondópult	35
8.2.1	Előbeállítások és kiválasztások	36
8.2.2	Közlemény bemondása	36
8.3	Fali vezérlőközpont	37
8.3.1	Válassza ki a bemeneti forrást	37
8.3.2	Állítsa be a kimenő hangerő szintjét	38
8.4	Többcsatornás DSP erősítő	39
8.4.1	Kapcsolja be az aktív felülvezérlő audiobemenet funkciót	40
8.4.2	Az erősítő automatikus készenléti funkciójának bekapcsolása	40
8.4.3	Az erősítő kezelése a PC GUI segítségével	41
8.5	DSP Matrix keverő	42
8.5.1	A felülvezérlő bemenet funkció aktiválása	43

8.5.2	Kapcsolja be az Alert/EVAC (riasztás/evakuálás) felülvezérlési funkciót.	43
8.5.3	A DSP Matrix keverő/rendszer kezelése a GUI segítségével	43
9	Hibaelhárítás	44
9.1	Vevőszolgálat	46
10	Karbantartás	48
10.1	Az egység tisztítása	48
10.2	A szellőzőnyílások tisztítása	48
10.3	A csatlakozók és a testelés ellenőrzése	48
11	Műszaki adatok	49
11.1	Elektromos jellemzők	49
11.1.1	DSP Matrix keverő	49
11.1.2	Többcsatornás DSP erősítő	50
11.1.3	Bemondópult	52
11.1.4	Fali vezérlőközpont	52
11.2	Mechanikai jellemzők	53
11.2.1	DSP Matrix keverő	53
11.2.2	Többcsatornás DSP erősítő	53
11.2.3	Bemondópult	53
11.2.4	Fali vezérlőközpont	53
11.3	Környezeti feltételek	55
11.3.1	DSP Matrix keverő	55
11.3.2	Többcsatornás DSP erősítő	55
11.3.3	Bemondópult	55
11.3.4	Fali vezérlőközpont	55
11.4	Szabványok	55

1 Biztonság

A termékek telepítése, illetve használata előtt feltétlenül olvassa el a Fontos biztonsági utasításokat, amely különálló többnyelvű dokumentum: Fontos biztonsági utasítások (Safety_ML). Ezeket az utasításokat a hálózati tápellátáshoz csatlakoztatható eszközökhöz mellékelten találja.

Biztonsági óvintézkedések

A DSP Matrix keverőt és a DSP erősítőket nyilvános hálózathoz való csatlakoztatásra tervezték.

- Az elektromos áramütés veszélyének elkerülése érdekében minden beavatkozás előtt szakítsa meg a hálózati csatlakozást.
- A szellőzést nem szabad akadályozni a szellőzőnyílások pl. újsággal, terítővel vagy függönnyel való letakarásával.
- Külső kábelezés csatlakoztatását ehhez a berendezéshez csak képzett szakember végezheti.
- A műveletet csak képzett szakember végezheti el.
- Mérsékelt klímájú területeken használja a készüléket.



Figyelem!!

Ezek a szervizutasítások csak képzett szakemberek számára szolgálnak.

Az elektromos áramütés kockázatának csökkentése céljából ne végezzen semmilyen, a kezelési útmutatóban nem szereplő karbantartást, hacsak nincs ilyenre képesítése.

1.1

FCC és ICES

(Csak az USA és kanadai modellek esetén)



Üzleti berendezések

Kereskedelmi vagy professzionális használatra



Figyelem!

A berendezést bevizsgálták, és ennek során megfelelt az FCC szabályok 15. része szerinti és az Industry Canada ICES-003 szerinti A osztályú digitális eszközökre vonatkozó határértékeknek. Ezeket a határértékeket úgy állapították meg, hogy elfogadható védelmet biztosítsanak a káros interferencia ellen kereskedelmi környezetben történő használatkor. A berendezés nagyfrekvenciás energiát állít elő, használ, esetleg sugároz, és ha nem az utasításoknak megfelelően telepítik, káros interferenciát okozhat a rádiótávközlésben. A berendezés lakókörnyezetben történő működtetése nagy valószínűséggel okoz káros interferenciát, amely esetben a felhasználónak saját költségére kell az interferenciát kiküszöbölni. A megfelelőségért felelős fél kifejezett jóváhagyása nélkül semminemű változtatás vagy módosítás nem végezhető. Ezen változtatások vagy módosítások érvényteleníthetik a felhasználó jogosultságát a berendezés működtetésére.

A felhasználó szükség esetén a forgalmazóhoz vagy tapasztalt rádió-/tv-műszerészhez fordulhat a megfelelő intézkedések elvégzése érdekében. Hasznos információkkal szolgálhat a Szövetségi kommunikációs bizottság „Rádió- és tv-interferenciával kapcsolatos problémák meghatározása és megoldása” című tájékoztató kiadványa. A kiadvány beszerezhető: U. S. Government Printing Office, Washington, DC 20402, raktári szám: 004-000-00345-4.



Figyelem!

Ez egy A osztályú termék. Ez a termék otthoni környezetben rádióinterferenciát okozhat, amely esetben előfordulhat, hogy a felhasználónak kell megtenni a szükséges intézkedéseket.

2 Az útmutatóról

Olvassa el gondosan ezt az útmutatót bármely PLENA matrix hangosítási termék telepítését és üzemeltetését megelőzően, és őrizze meg, hogy a későbbiekben is tanulmányozhassa.

2.1 Az útmutató célja

Az útmutató célja a PLENA matrix hangosítási hardver termékek telepítéséhez, beállításához, működtetéséhez és karbantartásához szükséges tudnivalók biztosítása. A legújabb PC GUI szoftverekre vonatkozó útmutatókhoz töltse le a termékinformációt tartalmazó szoftvert a www.boschsecurity.com weboldalról.

2.2 Digitális dokumentum

Ez a kézikönyv digitális változatban érhető el, Adobe Portable Document formátumban (PDF). A termékkel kapcsolatos további tudnivalókat itt találja: www.boschsecurity.hu.

2.3 Célközönség

Ez az útmutató a PLENA matrix hangosítási rendszer telepítői, kezelői és felhasználói számára készült.

2.4 Riasztási és figyelmeztető jelzések

Négy különböző jelölés található ebben a kézikönyvben. A jelölés típusa szorosan kapcsolódik ahhoz a hatáshoz, amelyet be nem tartása okozhat. Ezek a jelölések - a legkevésbé súlyostól a legsúlyosabbig - a következők:



Megjegyzés!

Kiegészítő információkat tartalmaz. A „megjegyzés” figyelmen kívül hagyása általában nem jár a készülék károsodásával, sem személyi sérüléssel.



Figyelem!!

A figyelmeztetés figyelmen kívül hagyása a készülék vagy más eszközök károsodásával, illetve könnyebb személyi sérülésekkel járhat.



Figyelem!

A figyelmeztetés figyelmen kívül hagyása a készülék vagy más eszközök súlyos károsodásával, illetve súlyos személyi sérülésekkel járhat.



Veszély!

A figyelmeztetés figyelmen kívül hagyása súlyos, akár halálos sérülésekhez vezethet.

2.5 Szerzői jog és felelősség kizárása

Minden jog fenntartva. A dokumentum egyetlen részét sem szabad semmilyen formában vagy módon, elektronikusan, mechanikusan, fénymásolatban, felvételen vagy egyéb módon másolni vagy továbbadni a kiadó előzetes írásbeli hozzájárulása nélkül. Újranyomásra vagy kivonat készítésére vonatkozó engedélyért forduljon a Bosch Security Systems B.V. vállalathoz. A tartalom és az illusztrációk előzetes értesítés nélkül megváltozhatnak.

2.6

A dokumentum előzményei

Kiadás dátuma	Dokumentum verziója	Ok
2013.06.18	V1.0	– 1. kiadás.
2014.12.02	V1.001	– A „Tervezés” szakasz szövegének kisebb módosítása.

3 A rendszer áttekintése

A Bosch PLENA matrix termékcsalád kiváló minőségű termékekből áll, és ideális megoldás zónaközlemények bemondására, kiváló beszédérthetőséggel és háttérzenével, a hangosítási területek széles skáláján.

A rendszer a legrugalmasabb felhasználásra lett tervezve, hogy bármilyen alkalmazáshoz megfeleljen. A PLENA matrix beállítása gyors és egyszerű, mivel a rendszer CAT-5 kábeleket használ a tartozékok és erősítők összekötéséhez a DSP Matrix keverővel.

A PLENA matrix termékcsalád az alábbiakból áll:

– PLM-8M8 – 8 csatornás DSP Matrix keverő:



A digitális jelfeldolgozó (DSP) Matrix keverő a PLENA matrix rendszer szíve. A bemondópulttal (PLM-8CS) és a fali vezérlőközponttal (PLM-WCP) kombinálva egyszerű a közlemények bemondása és az egyes zónák vezérlése. A többcsatornás DSP erősítők (PLM-4Px2x) STP típusú CAT-5 (Amp Link) kábelekkkel, vagy Phoenix terminálcsatlakozókkal csatlakoztathatók. A belső audio mátrix vezérelheti a közleményeket (bemondópulton keresztül), keverhet négy mikrofon-/vonalbemenetet, és kiválaszthatja a három háttérzenei forrás bármelyikét, és mindezeket összesen nyolc független zónakimenethez továbbíthatja. Rendelkezik továbbá egy logikai bemenettel vészhelyzeti felülvezérléshez, amely prioritást élvez az összes többi bemenettel szemben. A DSP funkciók vezérlése Ethernet csatlakozáson keresztül, és a termék Windows vagy iPad grafikus felhasználói felületén (GUI) történik.

– PLM-4P125 és PLM-4P220 – többcsatornás DSP erősítők:



A teljesítménykimenet kivételével mindkét D osztályú többcsatornás DSP erősítő gyakorlatilag azonos funkciókkal rendelkezik. Az erősítők továbbfejlesztett DSP funkciókkal rendelkeznek, amelyek a PC GUI segítségével érhetők el. Mindkét erősítő rendelkezik „Amp Link” CAT-5 kábelcsatlakozással, hogy egyszerűen lehessen csatlakoztatni a PLM-8M8 DSP Matrix keverőhöz. Hangszóró kimenetek 100 V, 70 V, 8 Ohm és 4 Ohm üzemmódhoz. Az erősítőcsatornák hídba kapcsolhatók a még nagyobb teljesítmény eléréséhez. Az erősítők automatikus készenléti üzemmóddal is rendelkeznek, amely jelentősen csökkenti a teljesítményfelvételt, és ezzel költséghatékonyabbá és környezetkímélőbbé teszik az erősítőket.

– **PLM-8CS – 8 zónás bemondópult:**



A 8 zónás bemondópult segítségével közleményeket lehet bemondani kijelölt zóna konfigurációkban. Összesen 8 bemondó csoport állítható be a DSP Matrix keverőn, és aktiválható a felület kapacitív érintőképernyős területein. A bemondópult tápellátása a PLM-8M8 DSP Matrix keverőn keresztül, normál CAT-5 kábelekkel történik. Az egység az RS485 protokollon keresztül kommunikál, így több bemondópult összefűzésével több bemondópult adható a rendszerhez.

– **PLM-WCP – fali vezérlőközpont:**



A fali vezérlőközpont a bemeneti forrás kiválasztására és a hangerőszint beállítására szolgál az előre kiválasztott hangszórózónákban. A fali vezérlőpanel ugyanolyan CAT-5 kábelezést használ, mint az RS485 protokollon keresztül kommunikáló PLM-8CS 8 zónás bemondópult, és tápellátása szintén a PLM-8M8 DSP Matrix keverőn keresztül történik. A fali vezérlőközpont telepítése a készülékkel szállított fali konzol segítségével történik.

– **PC konfiguráció és felhasználói GUI:**



A PC GUI egy konfigurációs lapot kínál a PLM-8M8 DSP Matrix keverő, valamint a PLM-4Px2x erősítők beállításához és vezérléséhez. A szoftver GUI-k letölthetők a Bosch weboldaláról: www.boschsecurity.com.

3.1 Alkalmazási terület

A PLENA matrix termékcsaládot olyan kis- és közepes méretű épülethangosítási alkalmazási területekhez tervezték, mint szállodák, üzletek, bevásárlóközpontok, éttermek, bárók, étkezdék, edzőterem, bemutatóterem, regionális repülőterek, raktárak, oktatási létesítmények, színház backstage és egyéb helyek, ahol bemondás és háttérzene (BMG) biztosítja a megfelelő atmoszférát.

3.2 Az alapkészlet tartalma

Győződjön meg róla, hogy a következő tételeket tartalmazza-e a termék:

- **PLM-8M8 – 8 csatornás DSP Matrix keverő:**
 - 1 db Biztonsági utasítás.
 - 1 db tápkábel.
 - 1 klt. 19” széles szerelőkeret.
- **PLM-4Px2x – többcsatornás DSP erősítő:**
 - 1 db Biztonsági utasítás.
 - 1 db tápkábel.
 - 2 db 12-pólusú euro/Phoenix csatlakozó.
 - 2 db 4-pólusú euro/Phoenix csatlakozó.
 - 1 db 1 m-es 26AWG x 4 pár árnyékolt CAT-5e kábel.
 - 1 klt. 19” széles szerelőkeret.
- **PLM-8CS – 8 zónás bemondópult:**
 - N/A.
- **PLM-WCP – fali vezérlőközpont:**
 - 1 db fali szerelőkeret.

4 Tervezés

Biztosítsa az alábbi feltételeket:

- Használja a gyártó által meghatározott szerelési anyagokat.
- Nem folyhat folyadék a termékre vagy annak belsejébe.
- A telepítés tiszta, pormentes környezetben történik.
- A 19"-os egységek szellőzését semmi sem akadályozza.
- Megfelelő tápcsatlakozási lehetőség van a termékek tervezett helye közelében.
- Elegendő hely áll rendelkezésre a 19"-os egységek mögött a csatlakoztatáshoz és huzalozáshoz.
- Ellenőrizze, hogy letöltötte-e a legújabb dokumentum- és szoftververziókat a Bosch weblapjáról: www.boschsecurity.com.

5 Telepítés

A hardver és szoftver telepítésére vonatkozó eljárásokat a következő fejezetek írják le.

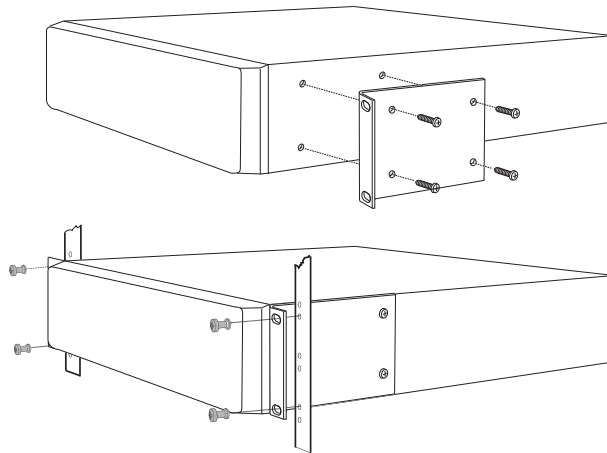
A rack-szekrénybe építhető termékek telepítése előtt:

1. Állítsa a készülékegység elülső oldalán található tápfeszültség kapcsolót kikapcsolt állásba:
 - A DSP Matrix keverő egység és a többcsatornás DSP erősítő 100-240 V AC, 50-60 Hz váltakozóáramú hálózati feszültségen működik.

5.1 DSP Matrix keverők és erősítők

A DSP Matrix keverő és a többcsatornás DSP erősítők 19"-os rack-szekrénybe szerelhetők. 19"-os rack-szekrénybe szereléshez; használja:

- Az áruval szállított 19"-os rack szerelőkereteket.
- Normál M6-os szerelőcsavarokat: 16 mm menetmélység, 20 mm teljes hossz.



Ábra 5.1: 19"-os keretbe és rack-szekrénybe építéshez



Megjegyzés!

Ha a terméket 19"-os rack-szekrénybe építi:

- Biztosítsa, hogy nem lépi túl a túlmelegedési hőmérsékletet (+45°C környezeti hőmérséklet).
- Használja a készülékkel szállított Bosch 19"-os szerelőkereteket.

5.2 Bemondópult

1. A bemondópult asztali készülékként használható. Ezért gondosan ne olyan helyre helyezze ezt a terméket, ahol esetleg folyadék érheti.
2. Ügyeljen arra, hogy szerelésnél ne lépje túl a kábelgyártó által megadott „hajlítási rádiuszt”.
3. Biztosítsa, hogy a kábelezés oly módon történjen, hogy azok ne sérüljenek meg, és ne okozzanak veszélyhelyzetet.
4. Ellenőrizze, hogy az RJ45 csatlakozók erős rögzítőfülekkel rendelkeznek, és nem lehet azokat véletlenül kihúzni, ha már beszerelték azokat.



Megjegyzés!

Minden egyes DSP Matrix keverőhöz legfeljebb 8 bemondópult ID konfigurálható.

A DSP Matrix keverő és az utolsó bemondópult közötti maximális biztonságos kábelhossz 500 m. Ez jobb kábel használatával és a kábel mentén kevesebb bemondópulttal meghosszabbítható.

Ha a kábelek szabadon futnak; használjon fekete CAT-5 kábeleket. Ez jobban néz ki szerelés után, mivel illik a bemondópult fekete színéhez.

Lásd:

- *Bemondópult, oldal 18*
- *Bemondópult, oldal 18*

5.3 Fali vezérlőközpont

A fali vezérlőközpont falra/felületre szerelhető termék, amely két kábel bevezetési módszert tesz lehetővé. Ez lehetővé teszi, hogy ugyanaz a termék mindkettőhöz használható legyen; tömör falak, ahol a kábelek kívül futnak le a falon, majd felülről lépnek be az egységbe; vagy állványszerkezeteken, ahol a kábelek belül futnak, és el kell rejteni azokat.



1. Tervezzen úgy, hogy a kábel könnyen beléphessen az egységbe, mielőtt rögzítené a keretet a felületre:
 - Ügyeljen arra, hogy a keret rögzítésekor (pl. csavarokkal) ne akadályozza vagy sértse meg az elektromos kábeleket.
 - A texturált felületnek kell a fal felé néznie. Ez a felületi textúra segíti a ragasztó használatát, ha szükséges.
 - Ügyeljen arra, hogy a keret vízszintes és egyenes legyen, mielőtt a falra rögzítené.
 - Hagyjon elég helyet a keret fölött, hogy a vezérlőközpont felszerelésekor ne ütközzön.
2. Állítsa be a hátfal DIP kapcsolóit, mielőtt a fali vezérlőközpontot a keretbe rögzítené:
 - Tekintse meg a fali vezérlőközpont DIP-kapcsolójának beállításait.
3. Csatlakoztassa az RJ45 csatlakozó(ka)t, amelyek az egység alapján találhatóak, mielőtt a vezérlőközpontot a kerethez rögzítené.
 - Feltétlenül tervezze meg, és vegye figyelembe a kábelek hajlítási sugarát. Erősen ajánlott, hogy a lehető legrövidebb RJ45 csatlakozót használják, mivel ezzel növelni lehet a kábelek hajlítási sugarát szűk térben.
 - Tekintse meg a fali vezérlőközpontot.
4. Helyezze a fali vezérlőközpontot a keretre. Ha a 4 fül megfelelően van elhelyezve az egységen, csúsztassa lefelé az egységet a keretben, amíg a helyére nem kattant.
 - Ha az egység nem ül megfelelően a fülökben, ellenőrizze, hogy nem használt-e túl nagy csavarfejeket, amelyek nem illeszkednek az egység hátoldalán lévő csatornába.
5. A fali vezérlőközpont eltávolítása a keretből (ha szükséges):
 - Lapos végű csavarhúzóval nyomja le a keret rögzítő mechanizmusát, amely alul, jobb oldalon található, és óvatosan csúsztassa az egységet felfelé, ezzel eltávolítva az egységet a keretből.

Megjegyzés!



A DIP-kapcsolóval beállítható fali vezérlőközpont ID-k maximális száma 16 (8 BGM vezérlő és 8 mikrofon-/vonalbemenet vezérlő) A DSP Matrix keverő és az utolsó fali vezérlőközpont közötti maximális biztonságos kábelhossz 500 m. Ez jobb kábel használatával és a kábel mentén kevesebb fali vezérlőközponttal meghosszabbítható. Ha a kábelek szabadon futnak; használjon fekete vagy fehér CAT-5 kábeleket. Ezzel szerelés után jobban néz ki a rendszer.

Lásd:

- *Fali vezérlőközpont DIP-kapcsoló beállítások, oldal 24*
- *Fali vezérlőközpont, oldal 18*

5.4 PC GUI szoftver

A DSP Matrix keverő / rendszer (bemenetek, kimenetek, beállítások és vezérlések) konfigurálása a PLENA matrix grafikus felhasználói felületű (GUI) PC szoftverrel történik. A többcsatornás DSP erősítő konfigurálásához használja az Erősítő PC szoftver GUI-t. Fontos, hogy mindig a PC GUI legfrissebb változatát használja. Ellenőrizze a www.boschsecurity.com weblapon a legújabb frissítéseket.

5.4.1 Számítógépes követelmények

A Plena Matrix GUI konfigurációs alkalmazási szoftvercsomagok bármely Microsoft Windows XP SP3, Windows Vista, Windows 7 vagy Windows 8 (nem RT) operációs rendszer alatt futó számítógépre telepíthetők. A GUI konfigurációs szoftver telepítése előtt győződjön meg róla, hogy a számítógép normálisan működik és vírusmentes. Beágyazott operációs rendszerek használata nem javasolt.



Megjegyzés!

Győződjön meg róla, hogy teljes Windows rendszergazdai jogosultságot használ, mielőtt megkezdene a szoftver telepítését.

5.4.2 A PC GUI alkalmazásszoftver telepítése

A következő útmutató elmagyarázza, hogyan kell telepíteni a Bosch Plena Matrix GUI alkalmazásszoftvert Windows operációs rendszert használó számítógépre.

1. Töltse le a legújabb PC GUI szoftververziót a Bosch weblapjáról: www.boschsecurity.com.
 - Kövesse a telepítő varázsló képernyőn megjelenő utasításait.
 - Megkezdődik a telepítési folyamat.
2. Kattintson a **Finish** (befejezés) gombra.



Megjegyzés!

A telepítő kérheti, hogy telepítse a Microsoft .NET framework 4.0 programot, amely a GUI futtatását teszi lehetővé. Kövesse a képernyőn megjelenő hivatkozást a letöltéshez és a telepítéshez, mielőtt folytatná.

Lásd:

- *Csatlakozások, oldal 18*
- *Konfiguráció, oldal 23*

5.5 iOS GUI szoftver

Az iOS GUI iPad vagy iPad mini eszközhöz való. Ez a GUI alkalmazás olyan végfelhasználók számára készült, akik több irányítást igényelnek a rendszer fölött (mint amit a fali vezérlőközpont nyújt), hogy vezeték nélkül vezérelhessék és keverhessék a bemeneteket az egyes zónákban a PLM-8M8 DSP Matrix keverőn keresztül. A kezelőfelület a funkciók vonatkozásában hasonló a PC GUI felhasználói kezelőfelületet képernyőjéhez. Az iOS alkalmazás az „app store” útján tölthető le.



Megjegyzés!

Az iOS GUI alkalmazás használata egy vezeték nélküli router csatlakoztatását és konfigurálását igényli. A megfelelő konfiguráláshoz lásd a vezeték nélküli routerhez adott útmutatót.

6 Csatlakozások

- *Bemondópult, oldal 18*
- *Fali vezérlőközpont, oldal 18*
- *Többcsatornás DSP erősítő, oldal 19*
- *DSP Matrix keverő, oldal 21*

6.1 Bemondópult

A bemondópultok (lánckapcsolásos módon) csatlakoznak a DSP Matrix keverőhöz UTP típusú CAT-5 kábellel, RJ45 csatlakozók használatával. A csatlakozók a bemondópult hátoldalán találhatóak.

Tétel	Leírás
Kettős RS485 bemenet/ kimenet	Normál RJ45 aljzat RS485 adatátvitelhez, az egység tápellátásához, és egycsatornás audiobusz.



Megjegyzés!

Ha a kábelek szabadon futnak; használjon fekete vagy fehér CAT-5 kábeleket. Ezzel jobban néz ki.

6.2 Fali vezérlőközpont

A fali vezérlőközpontok (lánckapcsolásos módon) csatlakoznak a DSP Matrix keverőhöz UTP típusú CAT-5 kábellel, RJ45 csatlakozók használatával. A csatlakozók az egység hátoldalán találhatóak.

Tétel	Leírás
Kettős RS485 bemenet/ kimenet	Normál RJ45 aljzat RS485 adatátvitelhez és az egység tápellátásához.

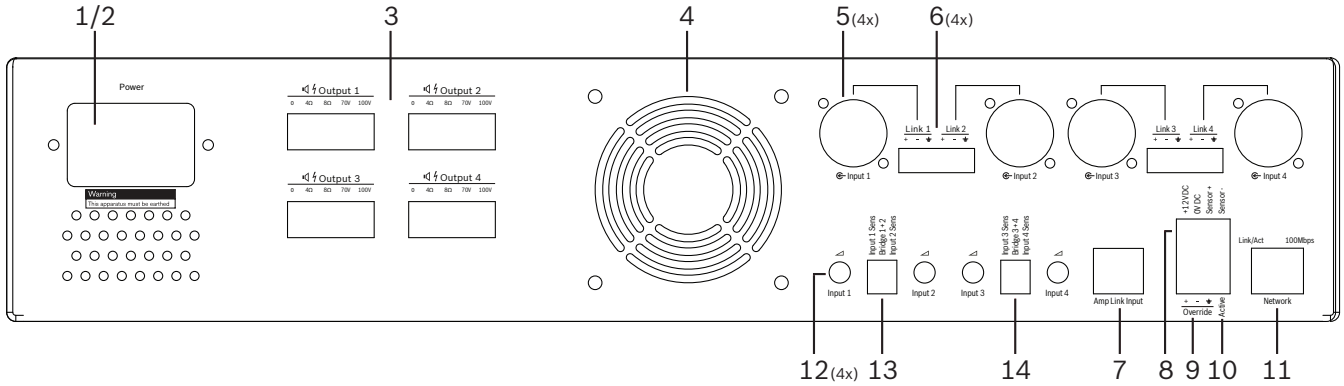


Megjegyzés!

NE használjon RJ45 kábelvédő hüvelyt ezeknek a kábeleknek a lezárásához. Az ilyenek használatának eredményeként a kábelek esetleg nem illeszkednek a készülékbe, vagy az UTP hajlítási sugara nem lesz megfelelő.

6.3 Többcsatornás DSP erősítő

Amikor a többcsatornás DSP erősítőt a DSP Matrix keverőhöz csatlakoztatják, ezt ajánlott vagy Amp Link csatlakozók vagy a Phoenix kapcsok útján végezni. Az erősítő XLR/TRS kombinált bemenetekkel is rendelkezik arra az esetre, ha a DSP Matrix keverő nélkül használnák.



Szám	Elem	Megnevezés
1	Főkapcsoló	AC hálózati főkapcsoló.
2	Hálózati bemenet	AC hálózati bemeneti aljzat.
3	Hangszórókimenetek	<ul style="list-style-type: none"> 4 x hangszórókimenet Phoenix kapcsokon keresztül: Csatlakozások: 100 V, 70 V, 8 Ohm, 4 Ohm és 0 V. <p>⚡ A nem szigetelt érintkezők vagy vezetékek megérintése áramütést okozhat.</p>
4	Ventilátor rács	Levegőkivezető nyílás az erősítő hűtéséhez. Ne takarja le!
5	XLR/TRS kombinált bemenet/hurok kimenet	<ul style="list-style-type: none"> 4 x XLR 3-tűs szimmetrikus vonalszintű audióbemenet (1-4). Főleg akkor használható, amikor az erősítő nincs a DSP Matrix keverőhöz kapcsolva (önálló erősítő): A bemenetek/kimenetek belül, párhuzamosan csatlakoznak a hozzárendelt Phoenix bemeneti csatlakozókhoz, hogy akár bemenetként, akár hurokolt kimenetként lehessen használni őket. XLR 3-tűs számozott csatlakozás: 1 = testelés, 2 = + jel, 3 = - jel.
6	Phoenix bemenetek/hurokolt kimenet	<ul style="list-style-type: none"> 4 db 3-pólusú Phoenix csatlakozó audióbemenet (1-4): A bemenetek/kimenetek belül, párhuzamosan csatlakoznak a hozzárendelt XLR/TRS kombinált bemeneti/kimeneti hurokolt csatlakozókhoz, hogy akár bemenetként, akár hurokolt kimenetként lehessen használni őket. Tűkiosztás balról jobbra: 1 = + jel, 2 = - jel, 3 = testelés.
7	Amp Link csatlakozás	<ul style="list-style-type: none"> 1 db RJ45 csatlakozó. Összeköti az erősítő 4 soros csatornáját a DSP Matrix keverővel. Processzor kimeneti csatornák 1-4 vagy 5-8. A legjobb gyakorlatként a Bosch az STP CAT-5 (e) kábel használatát javasolja. Ajánlott legnagyobb kábeltávolság 5 m.
8	Automatikus készenléti állapot csatlakozások	<ul style="list-style-type: none"> 4-pólusú Phoenix csatlakozó egy Bosch mozgásérzékelő csatlakoztatásához, az automatikus készenlét aktiválásához. Az erősítő is képes 12 V DC áramot biztosítani egy mozgásérzékelőhöz. Tűkiosztás balról jobbra: 1= +12 V DC, 2 = 0 V DC, 3= érzékelő +, 4 = érzékelő -.

Szám	Elem	Megnevezés
9	Felülvezérlő bemenet	<ul style="list-style-type: none"> – 4-tűs dugaszolható csavaros aljzat/csatlakozó ESD védelemmel: – Logikai felülvezérlő bemenet (+, - és árnyékolt szimmetrikus bemenet).
10	Aktív	<ul style="list-style-type: none"> – Érintkező zárásával aktiválható a „felülvezérlő bemenet”: – Használja a 0 V DC feszültséget a fenti érzékelőről közösként
11	Hálózat	<ul style="list-style-type: none"> – RJ45 Ethernet kommunikációs aljzat: – Kommunikáció a PLENA matrix GUI alkalmazással.

**Figyelem!**

A 12 V DC tápkimenet (automatikus készenlét) csatlakozást csak az ebben az útmutatóban leírtak szerint szabad csatlakoztatni.

**Megjegyzés!**

Az automatikus készenléti móddal használható ajánlott mozgásérzékelők a Bosch érzékelőcsalád tagjai.

A Bosch biztonsági termékkel kapcsolatos további információkért érdeklődjön tanúsított Bosch Security partnerénél, vagy keresse fel a www.boschsecurity.com weblapot.

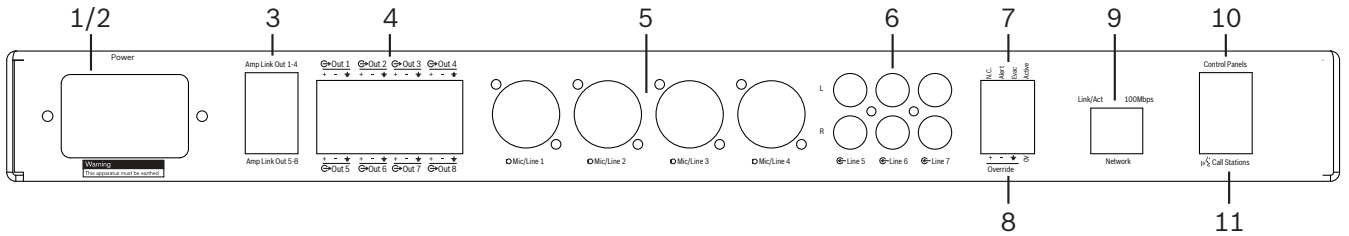
**Megjegyzés!**

Ajánlatos, hogy az Amp Link kábelként használt kábel kiváló minőségű STP CAT-5 (e) kábel legyen.

Az Amp Link kábeltávolságok nem léphetik túl az 5 métert kábelenként.

6.4 DSP Matrix keverő

A bemondópultok és a fali vezérlőközpontok a PLM-8M8 DSP Matrix keverőhöz CAT-5 kábellel csatlakoznak RJ45 csatlakozók használatával. A többcsatornás DSP erősítők a DSP Matrix keverőhöz vagy Amp Link vagy kimeneti Phoenix csatlakozókkal csatlakoznak. Minden egyéb csatlakoztatott huzalozásnak professzionális minőségűnek és lehetőleg árnyékoltnak kell lennie.



Szám	Tétel	Leírás
1	Főkapcsoló	AC hálózati tápkapcsoló.
2	Hálózati bemenet	AC hálózati bemeneti aljzat.
3	Amp Link kimenetek	<ul style="list-style-type: none"> - RJ45 aljzat Amp Link csatlakozáshoz: - Az Amp Link 1-4 kimenet duplikálja az 1-4 kimeneteket. - Az Amp Link 5-8 kimenet duplikálja az 5-8 kimeneteket. - A DSP Matrix keverő és a többcsatornás teljesítményerősítő közötti maximális kábelhossz: 5 m. - Ne csatlakoztasson semmilyen más eszközt a PLM-4Px2x erősítőn kívül!
4	Phoenix zónakimenetek	<ul style="list-style-type: none"> - 3-pólusú Phoenix csavaros csatlakozó kimeneti csatornánként: - Szimmetrikus vonalkimenet.
5	Mikrofon/vonalbemenet	<ul style="list-style-type: none"> - 4 db XLR szimmetrikus mikrofon/vonalszintű audiobemenet (1-4): - XLR 3-tűs számozott csatlakozás: 1 = testelés, 2 = + jel, 3 = - jel.
6	Vonalbemenetek	<ul style="list-style-type: none"> - 3 db 2 RCA összesített vonalbemenet-aljzat külső zenei forrásokhoz.
7	Aktív kapcsolat	<ul style="list-style-type: none"> - 4-tűs dugaszolható csavaros aljzat/csatlakozó ESD védelemmel: - Balról jobbra; 1. tű: riasztás, 2. tű: evakuálás, 3. tű: felülvezérlés, 4. tű: testelés. - Az 1, 2. és 3. tű logikai bemenet, a 4. testelés tűvel aktiválódik.
8	Felülvezérlő bemenet	<ul style="list-style-type: none"> - 4-tűs dugaszolható csavaros aljzat/csatlakozó ESD védelemmel: - Audio vonalszintű analóg felülvezérlő bemenet (+, - és árnyékolt szimmetrikus bemenet).
9	Hálózat	<ul style="list-style-type: none"> - RJ45 Ethernet kommunikációs aljzat: - Kommunikáció a PLENA matrix GUI alkalmazásokkal.
10	Fali vezérlőközpont	<ul style="list-style-type: none"> - RJ45 aljzat RS485 adatkommunikációhoz, tápellátáshoz és audiobuszhoz: - Ne csatlakoztasson semmilyen más eszközt a fali vezérlőközpontokon kívül! - Maximum 16 láncolt fali vezérlőközpont. - Maximális biztonságos kábeltávolság; 500 m az utolsó egységig.
11	Bemondópult	<ul style="list-style-type: none"> - RJ45 aljzat RS485 adatkommunikációhoz, tápellátáshoz és audiobuszhoz:

Szám	Tétel	Leírás
		<ul style="list-style-type: none">- Ne csatlakoztasson semmilyen más eszközt a bemondópultokon vagy a fal vezérlőközpontokon kívül!- Maximum 8 láncolt bemondópult.- Maximális biztonságos kábeltávolság; 500 m az utolsó egységig.

**Megjegyzés!**

A hardverbeállítások nem vezérelhetők felül, illetve nem módosíthatók a PC GUI alkalmazásszoftverrel.

Lásd:

- *DSP Matrix keverők és erősítők, oldal 13*

7 Konfiguráció

Bemondópult DIP-kapcsoló beállításai, oldal 23

Fali vezérlőközpont DIP-kapcsoló beállítások, oldal 24

Többcsatornás DSP erősítő beállítások, oldal 25

DSP Matrix keverő PC GUI, oldal 27

Többcsatornás DSP erősítő PC GUI, oldal 29

7.1 Bemondópult

A zónacsoportok konfigurálása, a bemondópultok és a figyelemfelkeltő hangok nyomtatható címkéinek elkészítése a PC szoftver GUI segítségével történik. Lásd *DSP Matrix keverő PC GUI, oldal 27*.

7.1.1 Bemondópult DIP-kapcsoló beállításai

DIP-kapcsolók szolgálnak az egyes bemondópultok egyedi ID számainak beállítására. Így tudja azokat felismerni a DSP Matrix keverő a rendszerben. Minden csatlakoztatott bemondópultnak rendelkeznie kell saját hozzárendelt egyedi ID-vel.

1. A bemondópult ID beállításához használja a 3-utas DIP-kapcsolót az egység alapján:
 - Gyári alapértelmezett ID beállítás: 1. bemondópult (összes kapcsoló KI).

	Bemondópult ID-számok							
DIP-kapcsoló	1*	2	3	4	5	6	7	8
1	KI	BE	KI	BE	KI	BE	KI	BE
2	KI	KI	BE	BE	KI	KI	BE	BE
3	KI	KI	KI	KI	BE	BE	BE	BE

* Gyári alapértelmezés.



Megjegyzés!

DIP-kapcsoló alsó állásban: KI.

DIP-kapcsoló felső állásban: BE.

PI. Le – Fel – Le esetén a bemondópult ID száma 3 a fenti táblázatban.

7.2 Fali vezérlőközpont DIP-kapcsoló beállítások

A fali vezérlőközpont arra szolgál, hogy vezérelje vagy a háttérzene bemeneteket, vagy a mikrofon-/vonalbemeneteket egy meghatározott zónában. Mint ilyen, mindegyik fali vezérlőközpontnak szüksége van egy ID-re, hogy tudassa a DSP Matrix keverővel, melyik egység (vagy zóna) igényel változtatást a forrás vagy a hangerő vonatkozásában. Ez a DIP ID-kapcsolók segítségével történik, amelyek egy számot rendelnek az egységhez és annak funkciójához. A DIP-kapcsolók a fali vezérlőközpont hátoldalán találhatók.

- Két ID-készlet van, amelyek különböző funkciókat adnak a fali vezérlőközpontnak:
 1. DIP ID 1-8: vonalbemeneti (háttérzene (BGM)) forrás kiválasztása az 1-8 kimeneti zónáknak megfelelően.
 2. DIP ID 9-16: mikrofon-/vonalbemenet kiválasztása és mikrofon-/vonali keverés mód az 1-8 kimeneti zónákhoz. (pl. ID 9 = 1. zóna, ID 16 = 8. zóna).

DIP-kapcsoló	Fali vezérlőközpont szám ID															
	Vonalbemenet (BGM) forrás kiválasztása								Mikrofon-/vonali keverés mód							
	1*	2	3	4	5	6	7	8	9	10	11	12	13	14	15	16
1	KI	BE	KI	BE	KI	BE	KI	BE	KI	BE	KI	BE	KI	BE	KI	BE
2	KI	KI	BE	BE	KI	KI	BE	BE	KI	KI	BE	BE	KI	KI	BE	BE
3	KI	KI	KI	KI	BE	BE	BE	BE	KI	KI	KI	KI	BE	BE	BE	BE
4	KI	KI	KI	KI	KI	KI	KI	KI	BE	BE	BE	BE	BE	BE	BE	BE

* Gyári alapértelmezés.

Megjegyzés!

DIP-kapcsoló alsó állásban: KI.

DIP-kapcsoló felső állásban: BE.

Példa:

Ha az összes DIP-kapcsoló alsó /KI helyzetben van, ez az ID 1 (gyári alapértelmezés).

Ha az összes DIP-kapcsoló felső/BE helyzetben van, ez az ID 16.



Megjegyzés!

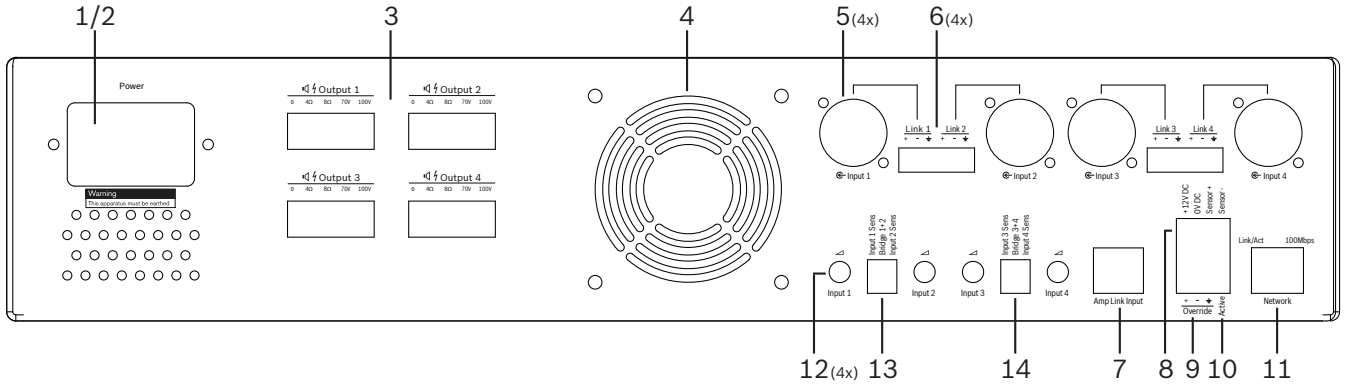
A hardverbeállítások nem vezérelhetők felül, illetve nem módosíthatók a GUI alkalmazásszoftverrel.



7.3 Többcsatornás DSP erősítő beállítások

A többcsatornás DSP erősítő nem igényel ID-t a DSP Matrix keverőhöz való csatlakoztatáshoz. A DIP-kapcsolókkal konfigurált erősítőbeállítások a következők; bemeneti érzékenység és csatornák hídkapcsolása. A DSP funkciók csak akkor konfigurálhatók, miután csatlakoztatta az egységhez a PC szoftver GUI használatával. Lásd; *Többcsatornás DSP erősítő PC GUI, oldal 29*).

Bizonyos erősítőbeállítások a DIP-kapcsolókkal konfigurálhatók; ilyen a bemeneti érzékenység és csatornák hídkapcsolása.



Szám	Tétel	Leírás
12	Vonalbemenet vezérlés	<ul style="list-style-type: none"> 4 db audiobemenet (1-4) szintszabályozás vezérlés: A csillapítási tartomány körülbelül 0 dB és >50 dB között van.
13	Bemeneti érzékenység / híd (1. és 2. bemenet látható)	<ul style="list-style-type: none"> 3-utas DIP-kapcsoló a bemeneti szint érzékenységének és a hídkapcsolású üzemmód beállításához: 1. kapcsoló: X bemeneti érzékenység csatorna: 6,15 V (FEL) / 1,22 V (LE) bemeneti érzékenység. Alapértelmezés: LE. 2. kapcsoló: X-Y hídcsatornák: aktív (FEL), egycsatornás mód (LE). Alapértelmezés: LE. 3. kapcsoló: Y bemeneti érzékenység csatorna: 6,15 V (UP) / 1,22 V (LE) bemeneti érzékenység. Alapértelmezés: LE.
14	Bemeneti érzékenység / híd (3. és 4. bemenet látható)	<ul style="list-style-type: none"> 3-utas DIP-kapcsoló a bemeneti szint érzékenységének és a hídkapcsolású üzemmód beállításához: 1. kapcsoló: X bemeneti érzékenység csatorna: 6,15 V (FEL) / 1,22 V (LE) bemeneti érzékenység. Alapértelmezés: LE. 2. kapcsoló: X-Y hídcsatornák: aktív (FEL), egycsatornás mód (LE). Alapértelmezés: LE. 3. kapcsoló: Y bemeneti érzékenység csatorna: 6,15 V (UP) / 1,22 V (LE) bemeneti érzékenység. Alapértelmezés: LE.



Megjegyzés!

A hardverbeállítások nem vezérelhetők felül, illetve nem módosíthatók a GUI konfigurációs szoftverrel.

Lásd:

- *DSP Matrix keverő PC GUI, oldal 27*

7.4 DSP Matrix keverő PC GUI

A DSP Matrix keverő minden audiobeállítási konfigurációja a PC szoftver GUI segítségével történik.

A DSP Matrix keverő GUI segítségével: audiobemeneti szintek; audiokimeneti szintek és vezérlések állíthatók be a csatlakoztatott PC-n keresztül.



Megjegyzés!

A DSP Matrix keverő továbbfejlesztett DSP beállításait nem lehet konfigurálni, ha nincs ez a PC GUI telepítve és csatlakoztatva!

Lásd *PC GUI szoftver, oldal 16* telepítés a PC GUI telepítéséhez, ha szükséges.

A következők szerint járjon el:



Megjegyzés!

Az eljárásra vonatkozó változások és frissítések a szoftverletöltő fájlban találhatóak.

1. Végezze el a PC GUI szoftver telepítését. Lásd *A PC GUI alkalmazásszoftver telepítése, oldal 16* további információkért.
2. Nyissa meg a PC GUI szoftver programot.
3. A DSP PC GUI konfigurációs program elindul, és megjelenik a felhasználói képernyő:
 - A DSP Matrix keverő offline konfigurálása elvégezhető és menthető a PC-re anélkül, hogy csatlakoztatná az egységhez. Ez elmenthető és feltölthető egy későbbi időpontban is, ha szükséges.
4. A DSP Matrix keverőhöz való csatlakozáshoz ellenőrizze, hogy csatlakoztatva van-e Ethernet kábel a DSP Matrix keverő hálózati portjához.
5. Csatlakoztatás az egységhez PC GUI segítségével:
 - Az eszköztáron kattintson a „**Device**” (eszköz) gombra, majd kattintson a „**Connect**” (csatlakozás) gombra. Megnyílik a „**Connect to target**” (csatlakozás a célhoz) ablak.

Figyelem: Ha a „**Connect**” (csatlakozás) ki van szűrítve. Írja be a rendszergazda jelszót/hardver jelszót az **Admin** menü alatt, vagy vegye igénybe a telepítési segítséget.
 - Kattintson a „**Search/Refresh**” (keresés/frissítés) gombra, hogy megtalálja a hálózathoz csatlakoztatott aktív egységeket. Válassza ki a vezérelni kívánt egységet. Kattintással válassza ki, hogy milyen adatáramlási módot szeretne a csatlakozás során; vagy a „**Read configuration from device**” (konfiguráció olvasása az eszköztől), vagy a „**Write configuration to device**” (konfiguráció írása az eszközre) gombbal.

Read configuration from device (konfiguráció olvasása az eszköztől): Ez kiolvassa vagy kibontja a beállításokat a kiválasztott eszköztől, és megjeleníti azokat a PC GUI-n. Ezután vezérelheti a rendszert.

Write configuration to device (konfiguráció írása az eszközre): Ez a PC-GUI-n lévő konfigurációt az egységre küldi.
 - Most már online működik. A zöld „**Online**” lámpa világít a GUI képernyőn.



Megjegyzés!

Ha a „Write configuration to device” (konfiguráció írása az eszközre) lehetőséget választja. Törli az összes meglévő beállítást az eszközön.

Erre nincs visszavonás gomb, miután a feladatot végrehajtotta.

6. Az egység részleteinek megváltoztatása:
 - Ahhoz, hogy az egység konfigurációját DHCP-ről statikus IP-re változtassa, kövesse a fenti eljárást, hogy megnyissa a „csatlakozás a célhoz” ablakot. Amikor az egységet kiválasztotta, elvégezheti a változtatást:
 - Kapcsolja be/ki a DHCP-t.
 - Állítsa be a statikus IP-címet.
 - Változtassa meg az eszköz nevét a könnyebb azonosításhoz nagyobb rendszerekben.
7. A GUI most csatlakoztatva van, és online a „**User page**” (felhasználói lapon), ahol az inputok keverhetők a különböző zónákban.
8. A DSP konfigurációs lap eléréséhez menjen a „**Config**” (konfigurálás) menüpontra a menülécen, és válassza a „**DSP setup**” (DSP beállítás) lehetőséget.



Megjegyzés!

A GUI funkcióinak működésével kapcsolatos további információkat olvassa el a GUI kezelési dokumentációjában.

DSP Matrix keverő PC GUI vezérlési funkciók:

Felhasználói lap:



Ábra 7.1: DSP Matrix keverő GUI fő képernyő

- A 4 mikrofon-/vonalbemenet keverése és szintszabályozása; zónánként.
- A vezérlőbemenetek és a szintszabályozás kiválasztása; zónánként.
- Fő szint vezérlés; zónánként.
- Bemondópult bemeneti szint vezérlés; zónánként.
- „Soft” készenlét.
- Globális némítás.
- Kapcsolódás eszközhöz.

DSP beállítási lap:**Ábra 7.2:** DSP Matrix keverő GUI beállítási képernyő

- Bemeneti szint vezérlés (iPad, +48 V, HPF).
- Bemenet DRC – dinamikatartomány kompresszió.
- Bemenet Parametrikus EQ (mikrofon/vonal 5 sáv, vonalbemenetek 3 sáv).
- Hozzárendelés.
- Crossover (keresztelés) (8. nagyságrend).
- Kimeneti zóna EQ (7 sáv).
- Késleltetés.
- DRC- dinamikatartomány kompresszió.
- Kimeneti szintszabályozás.
- Kimenetek hozzárendelése.

Más DSP Matrix keverő konfigurációk a GUI-ban:

- Sorrend felállítása.
- Vezérelt halkítási szintek.
- Jelszó beállítása.
- Bemondópult beállítása.

Lásd:

- *Hibaelhárítás, oldal 44*

7.5**Többcsatornás DSP erősítő PC GUI**

A többcsatornás DSP erősítő összes DSP funkciója a PC szoftver GUI segítségével vezérelhető. Az erősítő PC GUI segítségével: hibafigyelés nézhető meg és DSP funkciók konfigurálhatók vagy vezérelhetők a csatlakoztatott PC-n keresztül.

**Megjegyzés!**

A DSP Matrix keverőtől eltérően, az erősítők alaperősítőként működhetnek (pl. a DSP funkciók használata nélkül). Minden erősítőcsatorna szintszabályozása az egység hátulján van. Lásd *PC GUI szoftver, oldal 16* telepítés a PC GUI telepítéséhez, ha szükséges.

A következők szerint járjon el:**Megjegyzés!**

Az eljárásra vonatkozó változások és frissítések a szoftverletöltő fájlban találhatóak.

1. Végezze el a PC GUI szoftver telepítését. Lásd *A PC GUI alkalmazásszoftver telepítése, oldal 16* további információkért.
2. Nyissa meg a PC GUI szoftver programot.
3. Az erősítő PC GUI program megnyílik, és megjelenik a felhasználói képernyő:
 - Az erősítő offline konfigurálása DSP Matrix keverőhöz való csatlakozás nélkül végezhető, és feltölthető a DSP Matrix keverőre egy későbbi időpontban (választható).
4. Hardverhez való csatlakozás létrehozásához biztosítsa, hogy egy Ethernet kábel legyen csatlakoztatva a PC és az erősítő hálózati portja között.
5. Csatlakoztatás az egységhez PC GUI segítségével:
 - Az eszköztáron kattintson a „**Device**” (eszköz) gombra, majd kattintson a „**Connect**” (csatlakozás) gombra. Megnyílik a „**Connect to target**” (csatlakozás a célhoz) ablak.

Figyelem: Ha a „**Connect**” (csatlakozás) ki van szűrítve. Írja be a rendszergazda jelszót/hardver jelszót az **Admin** menü alatt, vagy vegye igénybe a telepítési segítséget.
 - Kattintson a „**Search/Refresh**” (keresés/frissítés) gombra, hogy megtalálja a hálózathoz csatlakoztatott aktív egységeket. Válassza ki a vezérelni kívánt egységet. Kattintással válassza ki, hogy milyen adatáramlási módot szeretne a csatlakozás során; vagy a „**Read configuration from device**” (konfiguráció olvasása az eszköztől), vagy a „**Write configuration to device**” (konfiguráció írása az eszközre) gombbal.

Read configuration from device (konfiguráció olvasása az eszköztől): Ez kiolvassa vagy kibontja a beállításokat a kiválasztott eszköztől, és megjeleníti azokat a PC GUI-n. Ezután vezérelheti a rendszert.

Write configuration to device (konfiguráció írása az eszközre): Ez a PC-GUI-n lévő konfigurációt az egységre küldi.

Figyelem: Ez felülírja az eszköz összes jelenlegi beállítását.
 - Most már online működik. A zöld „**Online**” lámpa világít a GUI képernyőn.



Megjegyzés!

Ha a „Write configuration to device” (konfiguráció írása az eszközre) lehetőséget választja. Törli az összes meglévő beállítást az eszközön.
Erre nincs visszavonás gomb, miután a feladatot végrehajtotta.

6. Az egység részleteinek megváltoztatása:
 - Ahhoz, hogy az egység konfigurációját DHCP-ről statikus IP-re változtassa, kövesse a fenti eljárást, hogy megnyissa a „csatlakozás a célhoz” ablakot. Amikor az egységet kiválasztotta, elvégezheti a változtatást:
 - Kapcsolja be/ki a DHCP-t.
 - Állítsa be a statikus IP-címet.
 - Változtassa meg az eszköz nevét a könnyebb azonosításhoz nagyobb rendszerekben.
7. A GUI most csatlakoztatva van, és online a „**User page**” (felhasználói lapon), ahol az inputok keverhetők a különböző zónákban.
8. A DSP konfigurációs lap eléréséhez menjen a „**Config**” (konfigurálás) menüpontra a menülécen, és válassza a „**DSP setup**” (DSP beállítás) lehetőséget.

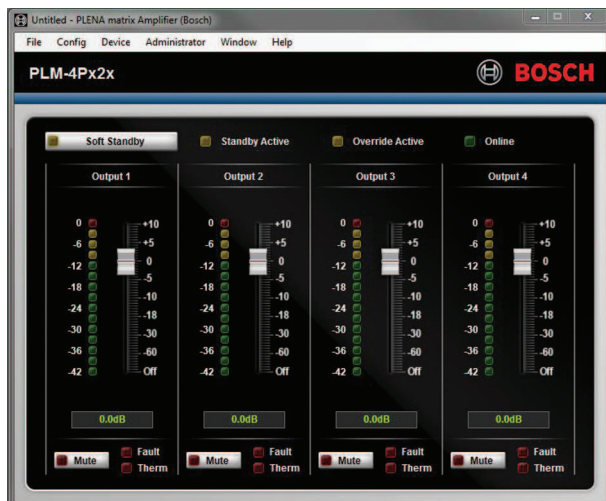
**Megjegyzés!**

A PC GUI funkcióinak működésével kapcsolatos további információkat olvassa el a PC GUI kezelési dokumentáció PC GUI súgó menüjében.

Lásd *DSP Matrix keverő PC GUI, oldal 27* a DSP Matrix keverőhöz csatlakoztatott erősítő használatakor.

Az erősítő PC GUI konfigurációs lapján látott és/vagy vezérelt funkciók:

Fő lap:



Ábra 7.3: Erősítő GUI fő képernyő

- Kimeneti szintek minden erősítőcsatornához.
- Hibafigyelés.
- Némítás erősítőcsatornánként.
- Kapcsolódás eszközhöz.

DSP beállítási lap:



Ábra 7.4: Erősítő GUI DSP beállítási képernyő

- Bemeneti keverő.
- Crossover (keresztelés).
- Parametrikus EQ – benne basszuserősítés be/ki.
- Késleltetés.
- DRC – dinamikatartomány kompresszió.
- Kimeneti szintszabályozás.

Lásd:

- *Hibaelhárítás, oldal 44*

7.5.1

Erősítő hídkapcsolás konfiguráció

1. Állítsa a **Bridge** (hídkapcsolás) DIP-kapcsolót (**13** és **14**) az egység hátulján **ON** (BE) állásba (1+2 vagy 3+4).
2. Indítsa újra az erősítőt, mivel a DIP-kapcsolók értékeit csak bekapcsoláskor olvassa le.
3. Kimenetek huzalozása; A két hídkapcsolt csatorna közös vezetékeit (0 V) össze kell kötni, és azután a két csatorna 4/8/70 V/100 V kivezetéseinek bármelyikét használni lehet pozitívként vagy negatívként a hangszórókábelhez.



Figyelem!

A 70 V és 100 V vonalak hídkapcsolásakor a feszültség 140 V ill. 200 V lesz.



Figyelem!!

Ellenőrizze, hogy a magasabb feszültségek nem okoznak problémát a használt hangszórók számára.

Ha bármilyen probléma felmerül, ez esetleg megoldható egy 2:1 feszültségcsökkentő transzformátorral

8 Működés

A bemondópultok és a fali vezérlőközpontok csak akkor működőképeseek, ha csatlakoztatva vannak a DSP Matrix keverőhöz, és önálló ID-k vannak beállítva az egységeken lévő DIP-kapcsolók segítségével. Lásd *Bemondópult DIP-kapcsoló beállításai, oldal 23* továbbá *Fali vezérlőközpont DIP-kapcsoló beállítások, oldal 24*.

A többcsatornás DSP erősítő működhet akár önálló erősítőként, akár hozzákapcsolva a DSP Matrix keverőhöz.

8.1 Indítás

1. Ellenőrizze, hogy a rendszer minden fontosabb egységéhez megtörtént-e minden csatlakoztatás, beleértve a bemondópultokat és a fali vezérlőközpontokat is.
2. Kapcsolja be a DSP Matrix keverőt, majd az erősítőt.
3. Ellenőrizze, hogy világít-e a bekapcsolást jelző LED a DSP Matrix keverő és az erősítő(k) előlapján (19"-os rack egység(ek)).
4. Ellenőrizze, hogy villog-e az RS485 LED, jelezve, hogy a fali vezérlőközpontok és a bemondópultok csatlakoztatva vannak.
5. Ellenőrizze, hogy a szintvezérlők az erősítő hátoldalán a kívánt szintre vannak-e beállítva.
6. A PC GUI szoftverrel való használathoz kattintson a „**Device**” (eszköz) gombra a menüből, majd a „**Connect**” (csatlakozás) gombra. Lásd *PC GUI szoftver, oldal 16*.
 - A fenti lépéseket követően a rendszer az utolsó működési mód szerinti helyzetbe kapcsol. Ha azonban ez a rendszer első üzembe helyezése, nyilvánvalóan a gyári alapértelmezett állapotban lesz.
 - Ha a fenti lépéseket követően a rendszer nem megfelelően működik, lásd az útmutató *Hibaelhárítás, oldal 44* fejezetét.

Folytassa az alábbi fejezetek valamelyikével:

- *Bemondópult, oldal 35*
- *Fali vezérlőközpont, oldal 37*
- *Többcsatornás DSP erősítő, oldal 39*
- *DSP Matrix keverő, oldal 42*

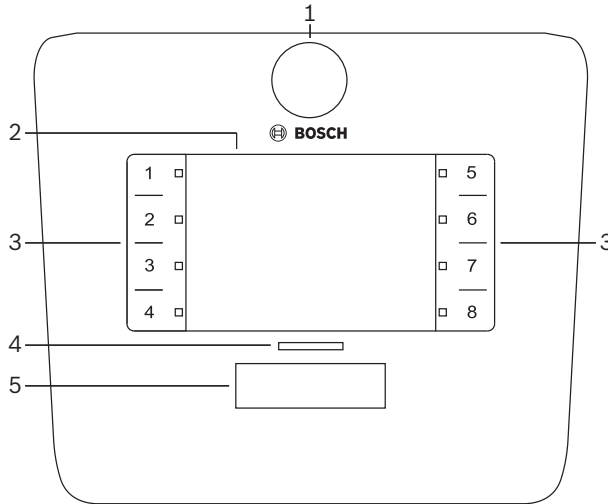
8.2 Bemondópult

A bemondópult célja, hogy bejelentéseket lehessen tenni előre meghatározott hangszórózónákban.



Megjegyzés!

Indításkor a bemondópultokat azonosítani kell a processzornak. Ez alatt az idő alatt a LED-ek sorban körbe villognak; amikor ez befejeződik, a rendszer készen áll. A bejelentés előtt várjon kb. 15 másodpercet.



Szám	Tétel	Leírás
1	Mikrofon	Rugalmas hattyúnyak mikrofonszár hívás-visszajelző LED-ekkel (zöld).
2	Zónacímke	Papírcímkék helyezhetők a vékony műanyag fedél mögé. A papírcímkék a PC GUI szoftver segítségével írhatók és nyomtathatók.
3	Zónaválasztó gomb	Ezzel lehet kiválasztani a PC GUI szoftverben előzőleg konfigurált zóná(ka)t.
3	Zónaválasztó LED	1-8 választó LED jelzőfény (zöld/be = kiválasztott zóna). Indításkor a LED-ek sorban villognak.
4	PTT LED	<ul style="list-style-type: none"> - A kétszínű LED-ek a PTT gomb felett az alábbiakat jelzik: <ul style="list-style-type: none"> - Piros: foglalt. Éppen egy másik bemondópult végez hívást/bejelentést. Ez a bemondópult addig nem tud hívást kezdeni, amíg a jelenlegi hívás/bejelentés be nem fejeződik. - Sárga: várjon. A híváskezdeményezés folyamatban van. Még ne beszéljen. - Zöld: kész. A bemondópult mikrofonja aktív, beszélhet.
5	PTT gomb	<ul style="list-style-type: none"> - Beszédkezdeményező (hívás) gomb. Tartsa lenyomva a gombot a beszéd folytatásához.

Folytassa a következőkkel:

- *Előbeállítások és kiválasztások, oldal 36*
- *Közlemény bemondása, oldal 36*

8.2.1 Előbeállítások és kiválasztások

A következő előbeállításokat és kiválasztásokat a DSP Matrix keverő PC GUI alkalmazásával kell elvégezni a rendszer konfigurálásakor. Lásd *DSP Matrix keverő PC GUI, oldal 27*

- Gombfunkciók beállítása - zónacsoportok bemondópultonként (lásd a PC GUI súgófájlját a további információkért).
- Figyelemfelkeltő hangok kiváltása (engedélyezés/tiltás).
- Mikrofon erősítésvezérlés.
- A bemondópult ID beállítása a konfigurálásnál előre meghatározott. Lásd *Bemondópult DIP-kapcsoló beállításai, oldal 23*.

8.2.2 Közlemény bemondása

1. Válassza ki a zóná(ka)t a számozott kapacitív zónakiválasztó felületek megérintésével:
 - A zónakiválasztó LED jelzi azt a zónacsoportot, ahová a közleményt közvetíti.
 - A zónacsoport kiválasztásának megszüntetéséhez érintse meg újból a kapacitív felületet (a LED kikapcsol).
2. Több zónacsoport is kiválasztható további számozott kapacitív érintőfelületek használatával. Nyomja meg a beszédkezdeményező (PTT) gombot:
 - Amikor a PTT gomb fölötti LED zöldre vált, elkezdhet beszélni. Lásd *Bemondópult, oldal 35*.
 - Egy időben csak egy bemondópult képes közleményt sugározni a rendszerben.

Megjegyzés!

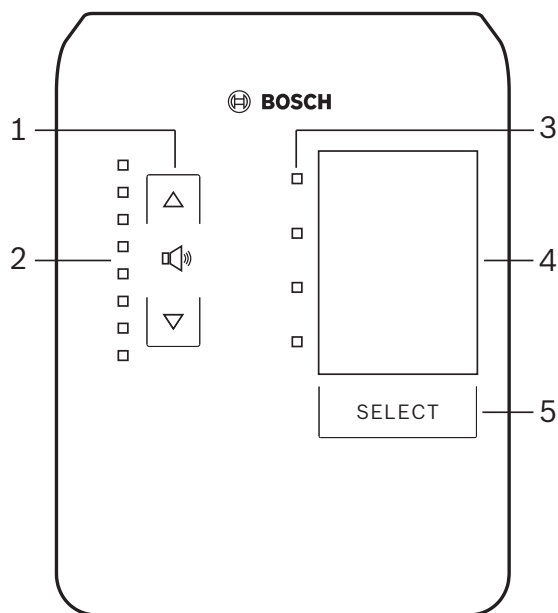


Lassú, határozott érintéseket alkalmazzon a termék kapacitív érintőfelületein. A túl gyors érintést esetleg nem érzékeli az egység.

A bemondópulton keresztül sugárzott közlemény bemondásakor legalább egy kéznyi távolságot tartson a mikrofontól. Ez csökkenti a pattogó zajokat és a torzítást a rendszerben.

8.3 Fali vezérlőközpont

A fali vezérlőközpont a bemeneti forrás kiválasztására és a hangerőszint beállítására szolgál az előre kiválasztott hangszórózónákban.



Szám	Tétel	Leírás
1	Hangerőszint fel/le gomb	2 db kapacitív gomb szolgál a zóna hangerőszintjének növelésére vagy csökkentésére.
2	Hangerőszabályozó LED	<ul style="list-style-type: none"> - 8 db LED jelzi a kiválasztott hangforrás hangerőszintjét: <ul style="list-style-type: none"> - Felső LED: 0 dB csillapítás. - -6 dB csillapítás. - -12 dB csillapítás. - -18 dB csillapítás. - -24 dB csillapítás. - -30 dB csillapítás. - -36 dB csillapítás. - Alsó LED: <= -40 dB csillapítás. - LED-ek kikapcsolva: némítás.
3	Bemeneti forrás kiválasztó LED	4 db LED jelzi; vonalbemeneti források (1, 2, 3 vagy kikapcsolva) vagy mikrofon/vonal (1, 2, 3 vagy 4).
4	Bemeneti forrás címke	A bemeneti forrásokat azonosító papírcímke helyezhető a vékony műanyag fedél alá. A papírcímkék a PC GUI szoftver segítségével írhatók és nyomtathatók.
5	Bemeneti forrás kiválasztó gomb	Kapacitív gombokkal lehet váltani a csatlakoztatott vonalbemeneti források (1, 2, 3 vagy kikapcsolva) vagy a mikrofon/vonal (1, 2, 3 vagy 4) bemeneti forrás között.

Folytassa a következőkkel:

- Válassza ki a bemeneti forrást, oldal 37
- Állítsa be a kimenő hangerő szintjét, oldal 38

8.3.1 Válassza ki a bemeneti forrást

1. Válassza ki a bemeneti forrást a „**Select**” (kiválasztás) címkéjű kapacitív érintőgombbal:
 - A bemeneti forrás kiválasztó LED jelzi a bemeneti forrást, vagy a kikapcsolt állapotot.

- **FIGYELEM:** A forrás (mikrofonbemenetek vagy vonalbemenetek), ID és zónakiválasztás előre meghatározott a konfigurációban. Lásd *Fali vezérlőközpont DIP-kapcsoló beállítások, oldal 24.*

8.3.2

Állítsa be a kimenő hangerő szintjét

1. Nyomja meg a felfelé vagy lefelé mutató nyilat ábrázoló kapacitív érintőgombokat a hangerő szabályozásához:
 - Egy érintés 3 dB ugrás.
2. A hangerő-szabályozó LED jelzi a kimenő hangerő szintjét:
 - A kijelzett maximális szint az előre meghatározott maximálisan megengedett szinttől függ, amelyet a PC GUI (DSP kimeneti szint beállítása) segítségével állítottak be.



Megjegyzés!

Lassú, határozott érintéseket alkalmazzon a termék kapacitív érintőfelületein. A túl gyors érintést esetleg nem érzékeli az egység.



Megjegyzés!

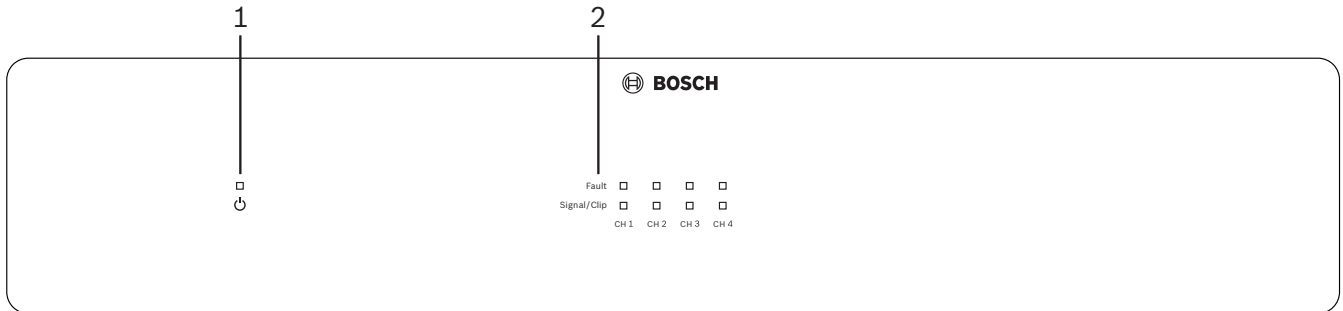
A szint a nyílombok minden érintésére 3 dB értékkel nő vagy csökken, a LED pedig 6 dB értékenként változik. Ezért néha 2 nyomás szükséges, hogy a következő LED felgyulladjon.

8.4 Többcsatornás DSP erősítő

A többcsatornás erősítő DSP legfeljebb 4 zóna hangjelének feldolgozására használható. Az erősítők használhatók a DSP funkciókkal, vagy azok nélkül.

Az erősítő használható önállóan, vagy a DSP Matrix keverőhöz csatlakoztatva.

Lásd *DSP Matrix keverő, oldal 21* ha az erősítő csak a DSP Matrix keverőhöz és hangszóró kimeneti zónákhoz van csatlakoztatva.



Szám	Tétel	Leírás
1	Bekapcsolt állapotot jelző LED	Villog (zöld) a bekapcsolás alatt. Folyamatos zöldre vált, mihamarabb az erősítő használatra kész.
2	Bemeneti jel LED-ek	<ul style="list-style-type: none"> - Az erősítő egy-egy bemeneti csatornához (4 db) két LED tartozik; az alábbiakat jelzik: <ul style="list-style-type: none"> - Védelem/hiba. Be (piros), erősítőhibát jelez. Lásd a <i>Hibaelhárítás, oldal 44</i> fejezetet. - Van jel/vágás kétszínű LED: Bekapcsolva, ha az alkalmazott audiobemeneti jel -40 dB a vágástól (zöld), -3 dB a vágástól (borostyán), 0 dB teljes kimeneti teljesítmény (piros).

Önálló, a PC GUI-hoz kapcsolódás nélkül

A bemeneti érzékenység és hídkapcsolás (ha szükséges) beállítására vonatkozó útmutató betartása után.

1. Kapcsolja be az erősítőt.
2. Használja az egység hátoldalán lévő szintszabályozókat a kívánt kimeneti szint beállításához. (A gyárilag előre beállított konfiguráció szerint az 1. bemenet az 1. kimenetre van irányítva stb. Minden belső szint egységes erősítésre van állítva).
3. Ha automatikus készenléti mód használata szükséges, az előre beállított idő 1 óra.

DSP / PC GUI funkciókkal

A bemeneti érzékenység és hídkapcsolás (ha szükséges) beállítására vonatkozó útmutató betartása után.

1. Kapcsolja be az erősítőt.
2. Az egység hátoldalán lévő szintszabályozókkal állítsa be a kívánt kimeneti szintet:
 - Rendszerint ezek a szintszabályozók a legmagasabbra vannak állítva, így a szinteket lefelé lehet módosítani a PC GUI-val.
3. Nyissa meg a PC GUI programot, és kattintson a „**Device**” (eszköz) gombra a menüben, majd kattintson a „**Connect**” (csatlakozás) gombra:
 - Lásd *Többcsatornás DSP erősítő PC GUI, oldal 29* a konfiguráció részleteihez.
4. Szükség esetén további információk a PC GUI használatáról a sűgő menüben található.
 - Lásd *Többcsatornás DSP erősítő PC GUI, oldal 29*; a DSP funkciókról.



Megjegyzés!

A hardverbeállítások (vezérlők és kapcsolók) nem vezérelhetők felül, illetve nem módosíthatók a DSP Matrix keverő és az erősítő PC GUI konfigurációs szoftverrel.

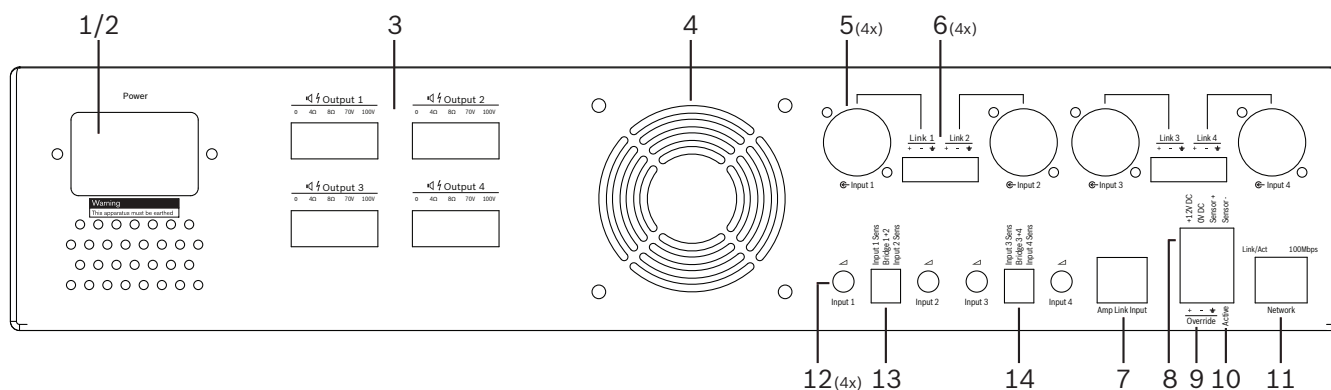
A következő műveletek végezhetőek el az erősítőhardver használatával, bármely üzemmódban vagy működésnél:

- *Kapcsolja be az aktív felülvezérlő audiobemenet funkciót, oldal 40.*
- *Az erősítő automatikus készenléti funkciójának bekapcsolása, oldal 40.*

8.4.1

Kapcsolja be az aktív felülvezérlő audiobemenet funkciót

Az aktív felülvezérlő audiobemenet funkció akkor használatos, ha ideiglenesen felül kívánja vezérelni az összes érvényes konfigurációt az összes erősítőkimeneten, a felülvezérlő audiobemenet által biztosított jellel.



1. Aktiválja az aktív audio-felülvezérlés záró érintkezőjét az erősítő hátoldalán **(10)** az „**Active**” (aktív) címkéjű Phoenix csatlakozóval:
 - Ekkor a felülvezérlés bemenő jelének prioritása magasabb, mint az összes többi bemeneti forrásé, és azonnal aktív az összes csatorna felé.
2. Az érintkező ismételt nyitásával a felülvezérlő bemenő jel megszűnik:
 - Az egység visszaáll, és azonnal visszatér korábbi konfigurációjához.

8.4.2

Az erősítő automatikus készenléti funkciójának bekapcsolása

Az erősítő automatikus készenléti funkciója akkor használatos, ha az erősítőt készenléti módba kívánja kapcsolni. A készenléti móddal aktiválódik az energiatakarékosság, ami csökkenti a folyó költségeket, és megnöveli az erősítő élettartamát. Az erősítő DSP segítségével beállíthatja azt az időtartamot, ameddig nincs aktivitás egy zónában. Az időzítés lehet akár 1 perc rövid, vagy 4 óra hosszú (gyári előbeállítás: 60 perc).

1. Ha egy mozgásérzékelő megfelelően van csatlakoztatva, és be van kapcsolva **(8)**; az érzékelő által érzékelt bármilyen tevékenység visszaállítja a készenléti időzítés időtartamát.
2. Amikor az időzítés időtartama lejár, az erősítő egy nagyon hatékony energiatakarékos üzemmódba kapcsol.
 - A készenlét során, ha az érzékelő aktivitást észlel, vagy egy Active/Alert/EVAC (aktív/riasztás/evakuálás) érintkező zár; az erősítő „felébred”, és azonnal visszatér a korábbi konfigurációhoz.

**Megjegyzés!**

Az erősítő által működtethető ajánlott érzékelők a Bosch PIR érzékelőcsalád tagjai. Lásd: www.boschsecurity.com.

8.4.3**Az erősítő kezelése a PC GUI segítségével**

A DSP funkciók kezelése és konfigurálása csak az erősítő PC GUI segítségével végezhető. Lásd *Többcsatornás DSP erősítő PC GUI, oldal 29*. A használati útmutató a PC GUI súgójában érhető el.

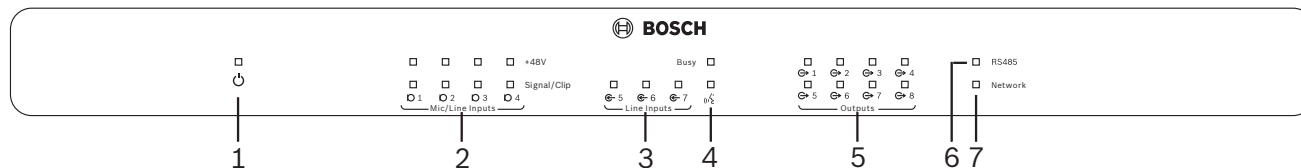
8.5 DSP Matrix keverő

A DSP Matrix keverő; a PLENA matrix rendszer agya. Magán az egységen nincsenek külső kezelőszervek. Az egység vezérléséhez vagy egy bemondópultot és/vagy fali vezérlőközpontot kell csatlakoztatni, vagy online csatlakozást kell biztosítani a PC GUI-hoz.



Megjegyzés!

Nem lehet a zónák hangerőszintjét szabályozni a következők egyike nélkül: fali vezérlőközpont, PC vagy iOS GUI. Lásd *PC GUI szoftver, oldal 16* a PC GUI telepítéséhez, ha szükséges.

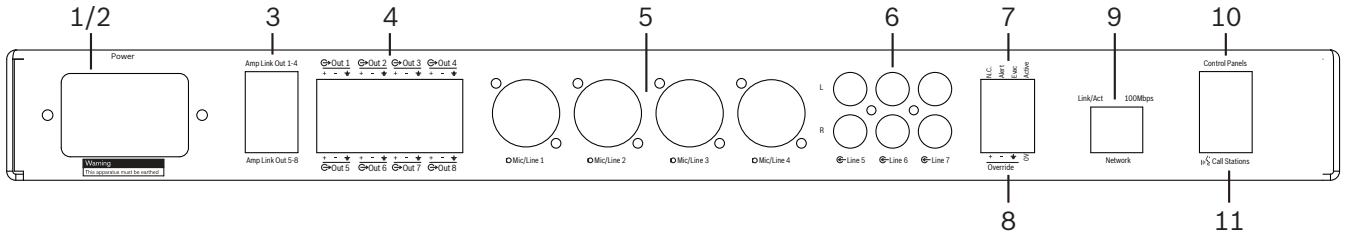


A következő táblázat szerint ellenőrizheti a használatban lévő funkciók jelzéseit.

Szám	Tétel	Leírás
1	Bekapcsolt állapotot jelző LED	Villog (zöld) bekapcsolás és inicializálás közben. Folyamatos zöldre vált, mihamint az egység/rendszer használatra kész.
2	Mikrofon/vonal 1-4 szint LED	<ul style="list-style-type: none"> 2 db kétszínű LED mikrofon-/vonalbemenetenként (4 db), az alábbiakat jelzi: <ul style="list-style-type: none"> Mikrofon +48 V fantom tápegység LED: be (sárga), ha fantom tápegységgel szállították a csatlakoztatott mikrofont. Van jel/vágás LED: Bekapcsolva, ha az alkalmazott jel -40 dB a vágástól (zöld), -3 dB a vágástól (borostyán), 0 dB (piros = vágás).
3	Vonalbemenet LED	<ul style="list-style-type: none"> Kétszínű LED háttérzenei forrás bemenetenként (3 db), az alábbiakat jelzi: <ul style="list-style-type: none"> Van jel/vágás LED: Bekapcsolva, ha az alkalmazott jel -40 dB a vágástól (zöld), -3 dB a vágástól (borostyán), vagy 0 dB (piros = vágás).
4	Bemondópult LED + van jel / vágás LED	<ul style="list-style-type: none"> 2 db kétszínű LED a bemondópult bemenetén, jelezve az alábbiakat: <ul style="list-style-type: none"> Közlemény aktív LED. Be (sárga), ha a bemondópult közleményt sugároz. Van jel/vágás LED: Bekapcsolva, ha az alkalmazott jel -40 dB a vágástól (zöld), -3 dB a vágástól (borostyán), vagy 0 dB (piros = vágás).
5	Kimenet 1-8 LED	<ul style="list-style-type: none"> Kétszínű LED zónakimenetenként (8 db) jelezve az alábbiakat: <ul style="list-style-type: none"> Van jel/vágás LED: Bekapcsolva, ha az alkalmazott jel -40 dB a vágástól (zöld), -3 dB a vágástól (borostyán), vagy 0 dB (piros = vágás).
6	RS485 LED	RS485 busz kommunikációt jelez (bemondópultok, fali vezérlőközpontok).
7	Hálózati LED	Hálózati/PC kommunikációt jelez (pl. kommunikáció a PC GUI-val).

8.5.1 A felülvezérlő bemenet funkció aktiválása

Az aktív felülvezérlő funkció akkor használatos, ha ideiglenesen felül kívánja vezérelni az összes érvényes konfigurációt az összes kimeneten, a felülvezérlő audiobemenet által biztosított jellel.



1. Aktiválja az aktív audio-felülvezérlés záró érintkezőjét az egységek hátoldalán **(7)** az **„Active”** (aktív) címkéjű Phoenix csatlakozóval:
 - Ekkor a felülvezérlő bemeneti jel **(8)** prioritása magasabb, mint az összes többi bemeneti forrásé, és azonnal aktív az összes csatorna felé.
 - Az érintkező ismételt nyitásával a felülvezérlő bemenő jel megszűnik. Az egység visszaáll, és azonnal visszatér korábbi konfigurációjához.
2. Kapcsolja be a **„Force into override”** (felülvezérlés kényszerítése) funkciót a PC GUI segítségével:
 - A felülvezérlő bemeneti jel felülvezérli az összes aktív audiojelet.

8.5.2 Kapcsolja be az Alert/EVAC (riasztás/evakuálás) felülvezérlési funkciót.

Ezek a felülvezérlési funkciók akkor használatosak, ha az összes aktuális konfigurációt felül kívánja vezérelni az összes zónában egy belsőleg generált riasztásjelzessel.

1. Kapcsolja be az audio felülvezérlést az egységek hátoldalán lévő érintkezők zárásával **(7)** egy külső eszközt használva:
 - A felülvezérlő bemeneti jel felülvezérli az összes aktív audiojelet.
 - Az érintkező ismételt nyitásával a felülvezérlő hang megszűnik. Az egység visszaáll, és azonnal visszatér korábbi konfigurációjához.
2. Kapcsolja be a **„Force into Alert Tone”** (riasztási hang kényszerítése) vagy **„Force into EVAC Tone”** (evakuálási hang kényszerítése) hangot a PC GUI segítségével:
 - A felülvezérlő bemeneti jel felülvezérli az összes aktív audiojelet.

8.5.3 A DSP Matrix keverő/rendszer kezelése a GUI segítségével

A DSP kezelési és konfigurációs funkciói csak a DSP Matrix keverő PC GUI programja segítségével használhatók. Lásd *DSP Matrix keverő PC GUI, oldal 27*. A használati útmutató a PC GUI súgójában érhető el.

9 Hibaelhárítás

Probléma	Lehetséges ok	Lehetséges megoldás
DSP Matrix keverő vagy erősítő: nem működik, és a bekapcsolást jelző LED-ek nem világítanak.	<ul style="list-style-type: none"> – A tápcsatlakozó (dugó) nincs csatlakoztatva és/ vagy az egység ki van kapcsolva. 	<ul style="list-style-type: none"> – Dugja be a tápcsatlakozót és kapcsolja be a készüléket.
DSP Matrix keverő vagy erősítő: Nincs hang.	<ul style="list-style-type: none"> – Egy audiokimeneti kábel kilazult, vagy nincs megfelelően bedugva. – A PC GUI kezelőszerveknél a bemeneti vagy kimeneti szintek némítva vannak, vagy nagyon alacsonyra vannak beállítva. – A bemeneti forrás nem megfelelően működik. 	<ul style="list-style-type: none"> – Ellenőrizze az összes bemeneti és kimeneti audiocsatlakozást, audiokábel dugókat. – Ellenőrizze, hogy az audioszintek a PV GUI-ban nincsenek-e lenémítva, vagy túl alacsony szintre beállítva. – Ellenőrizze, hogy a bemeneti forrás megfelelően működik-e, és megfelelő jelszintet küld-e.
DSP Matrix keverő vagy erősítő: A kimenő hang torz vagy furcsa:.	<ul style="list-style-type: none"> – Az audiokimeneti kábel nincs megfelelően bedugva. – Nem megfelelő kábeleket használnak. – A bemeneti szint torz. – A zenei forrásanyag nem megfelelő. 	<ul style="list-style-type: none"> – Ellenőrizze, hogy az összes csatlakozás megfelelő-e, és megfelelően van-e dugaszolva. – Ellenőrizze, hogy az ajánlott kábeleket használják-e. – Csökkentse a bemeneti szintet a PC GUI konfigurációs képernyőn. – Kapcsoljon zeneforrásra.
Erősítő: A hibajelző folyamatosan ég (piros).	<ul style="list-style-type: none"> – Az adott erősítőcsatorna hibáját jelzi. 	<ul style="list-style-type: none"> – Küldje azonnal szervizbe, és/vagy kérjen segítséget a Bosch engedélyezett kereskedőjétől vagy szerelőjétől.
Erősítő: Hibajelző lámpa felvillan kb. egy másodpercre.	<ul style="list-style-type: none"> – Az adott csatorna védelmét jelzi (túlterhelés vagy rövidzárlat). 	<ul style="list-style-type: none"> – Az erősítő automatikusan újrapróbálja a csatornát egy idő után (1 perc). – Ne feledje, hogy az erősítő nem észlel közvetlenül rövidzárlatot jelzés nélkül – például ha rövidzárlat van a

Probléma	Lehetséges ok	Lehetséges megoldás
		kimeneten, de nem jön jel, az erősítő esetleg nincs hiba üzemmódban. Mihelyt elég jel van az áramvédelem bekapcsolásához, a hibajelző LED világítani kezd.
Erősítő: A hibajelző LED gyorsan villog kb. 30 másodpercig.	– Ez melegedési hibát jelez a csatornán.	– A csatorna újraindul, miután lehűlt.
Erősítő: A hibajelző LED-ek lassan villognak.	– Ez azt jelzi, hogy a tápegység hibás (vagy hőkapcsolója kioldott).	– Küldje azonnal szervizbe, és/vagy kérjen segítséget a Bosch engedélyezett kereskedőjétől vagy szerelőjétől.
A bemondópultok / fali vezérlőközpontok LED-je folyamatosan körbe villog.	– RS485 ID nem azonosítható.	<ul style="list-style-type: none"> – Ellenőrizze, hogy a kapcsolók teljes mértékben megfelelő állásban vannak-e, és kapcsolja be újra az egységet. – Ellenőrizze, hogy a CAT-5 kábel nem sérült-e bárhogyan. – Töltse le a PC GUI legújabb verzióját, és használja azt a csatlakozáshoz, illetve ellenőrizze az RS485 állapotát: „Eszköz > RS485 eszközállapot”.
A fali vezérlőközpont hangerő-szabályozójának két gombnyomásra változik a LED kijelző.	– A LED-ek csak +/-6 dB lépéseket jeleznek. A felfelé és lefelé mutató nyilak a hangerőt 3 dB lépésben növelik/ csökkentik.	– Győződjön meg róla, hogy az egység nem hibás vagy törött. Az egység a hangerőt mindig 3 dB értékkel változtatja, amikor megnyomja a gombot. Hallgassa a hangot a PA rendszeren keresztül, és ellenőrizze, hogy így van-e.

Probléma	Lehetséges ok	Lehetséges megoldás
A bemondópult mikrofonja bekapcsol anélkül, hogy a felhasználó megérintené a PTT gombot.	<ul style="list-style-type: none"> Több bemondópult van beállítva ugyanarra az ID-re. 	<ul style="list-style-type: none"> Változtassa meg a bemondópultok ID-it.
A bemondópultok / fali vezérlőközpontok nem működnek. A lámpák továbbra is körbe villognak.	<ul style="list-style-type: none"> A DSP Matrix keverő nem képes konfigurálni az egységet. 	<ul style="list-style-type: none"> Ellenőrizze, hogy a rendszerben futó összes kábel megfelelő CAT-5 pin konfigurációt használ-e (nincsenek keresztező kábelek). Ellenőrizze, hogy a kábelek nem sérültek-e a láncolásban.
A bemondópult bekapcsol, de a közlemény nem megy át a rendszeren.	<ul style="list-style-type: none"> Az egységet csak most kapcsolták be. Egy hangjelzés lejátszását programozták be minden közlemény elé. A közleményszint nincs megfelelő szinten a kiválasztott zónához. A felhasználó nem beszél elég hangosan a mikrofonba. 	<ul style="list-style-type: none"> Várjon 15 másodpercet, amíg az egységet azonosítja a DSP Matrix keverő, mielőtt megpróbálja használni. Várjon, amíg a LED zöldre vált a bemondópulton, mielőtt beszélni kezdene, vagy kapcsolja ki a hangjelzést a GUI segítségével. A GUI-ban ellenőrizze, hogy az összes bemondópultszint megfelelően van-e beállítva, és a némítás nincs-e bekapcsolva. Beszélgjen lassan és érthetően a mikrofonba.
Rack egységek nem találhatóak a célkeresésben.	<ul style="list-style-type: none"> Az Ethernet kábelek szét vannak kapcsolva. Az egység(ek) vagy a router nincs bekapcsolva. A PC nem kapcsolódik a hálózathoz. 	<ul style="list-style-type: none"> Ellenőrizze, hogy az összes egység csatlakoztatva van-e a tápellátáshoz, ellenőrizze, hogy a kábelezés megfelelően van-e csatlakoztatva, ellenőrizze, hogy a PC csatlakoztatva van-e a hálózathoz.

9.1

Vevőszolgálat

Ha egy hiba nem oldható meg, lépjen kapcsolatba szállítójával vagy rendszerintegrátorával, vagy forduljon közvetlenül Bosch képviselőjéhez.

10 Karbantartás

A PLENA matrix rendszer úgy lett kialakítva, hogy hosszú időn keresztül problémamentesen működjön minimális szintű karbantartás mellett.

A problémamentes működéshez az alábbi műveletek elvégzése szükséges:

- *Az egység tisztítása, oldal 48*
- *A szellőzőnyílások tisztítása, oldal 48*
- *A csatlakozók és a testelés ellenőrzése, oldal 48*



Figyelem!

Veszélyes hálózati feszültségek vannak a 19"-os egységekben. Bármilyen karbantartási munka elvégzése előtt kösse le a hálózati tápellátást.

10.1 Az egység tisztítása

Időszakosan tisztítsa meg az összes egységet benedvesített, bolyhozódásmentes ronggyal; soha ne használjon vizet vagy vegyszereket.

10.2 A szellőzőnyílások tisztítása

A többcsatornás DSP erősítő a belső ventilátor miatt port gyűjthet össze.

A tisztítási intervallumokat az aktuális helyzetnek és a porlerakódásnak megfelelően kell meghatározni. Kezdje legalább évente egy tisztítással. Használjon porszívót az összes egység szellőzőnyílásának megtisztításához.

10.3 A csatlakozók és a testelés ellenőrzése

Időszakosan ellenőrizze:

- Az összes kábelcsatlakozót a korrózió szempontjából, és nézze meg, hogy nem lazultak-e meg a csavaros csatlakozók.
- A rendszer egységeinek test (PE) csatlakozásait.

11**Műszaki adatok****11.1****Elektromos jellemzők****11.1.1****DSP Matrix keverő**

Tápellátás	
Hálózati feszültség:	
– Névleges bemeneti feszültség	100–240 V AC ±10%, 50/60 Hz
– Bemeneti feszültség határértékek	90 - 264 V AC
Teljesítményfelvétel:	
– Nincsenek eszközök csatlakoztatva	<10 W
– Max. terhelés/max. csatlakoztatott eszközök	54 W

Teljesítmény	
Frekvenciaátvitel (-1 dB)	20 Hz és 20 kHz között (+0/-3 dB)

Mikrofon-/vonalbemenet		4 db
Bemeneti torzítási szint:		
– Csatlakoztató felület kikapcsolva		8,4 dBu (6,2 dBV)
– Csatlakoztató felület bekapcsolva		24,2 dBu (21,9 dBV)
CMRR+N (1 kHz, 0 dBFS):		>46 dB
Fantom tápegység		48 V
THD		< 0,01%
Dinamikatartomány (A-súlyozású)		>103 dB
Csatlakozók		4 db XLR/TRS kombó

BGM bemenetek		3 db
Bemeneti torzítás (csatlakoztató felület bekapcsolva)		10,2 dBu (8 dBV)
THD		<0,004%
Dinamikatartomány (A-súlyozású)		>103 dB
Csatlakozók		3 pár RCA

Kimenetek	
Kimeneti szint	17,7 dBu (15,5 dBV)

Logikai bemenetek	
Csatlakozó	2-pólusú Phoenix csatlakozó (metrikus)

8CS és WCP (RS485)	
Bemondópult csatlakozó	1 db RJ45
Fali vezérlőközpont csatlakozó	1 db RJ45

Erősítő	2 db
Csatlakozó	RJ45
Névleges szint	1 V
Impedancia	< 100 Ohm

Ethernet (10/100 Mbit/s)	1 db
Csatlakozó	RJ45

**Megjegyzés!**

A maximális terhelés maximum két többcsatornás erősítőt, bemondópultot és fali vezérlőközpontot jelent.

11.1.2**Többcsatornás DSP erősítő**

Tápellátás	
Hálózati feszültség:	
– Névleges bemeneti feszültség	100–240 V AC ±10%, 50/60 Hz
– Bemeneti feszültség határértékek	90 - 264 V AC
Teljesítményfelvétel (6 dB/üresjárat/készenlét):	
– PLM-4P125	254 W / 27 W / 6 W
– PLM-4P220	412 W / 36 W / 6 W

Teljesítmény	
Névleges kimeneti feszültség/impedancia	100 V / 70 V / 8 ohm / 4 ohm
Névleges kimenő teljesítmény csatornánként (folyamatos *):	
– PLM-4P125	130 W
– PLM-4P220	220 W

Névleges kimenő teljesítmény csatornánként (burst *):	
– PLM-4P125	130 W
– PLM-4P220	220 W
Hídkapcsolású (CH 1-2 / 3-4) (folyamatos *):	
– PLM-4P125	250 W
– PLM-4P220	385 W
Hídkapcsolású (CH 1-2 / 3-4) (burst *):	
– PLM-4P125	250 W
– PLM-4P220	445 W
THD+N (1 kHz, 6 dBFS):	
– PLM-4P125	0,1 %
– PLM-4P220	0,03 %
Dinamikatartomány (A-súlyozású):	
– PLM-4P125	>101 dB
– PLM-4P220	>102 dB
Frekvenciaátvitel (-1 dB)	65 Hz és 20 kHz között (+0/-3 dB)
Áthallás @ 1 kHz	< -70 dB

* A CEA-490-A R-2008 szerint

Csatlakozók	
Bemenetek (párhuzamosan kötött):	<ul style="list-style-type: none"> – 4 db 3-tűs XLR szimmetrikus – 4 db 3-pólusú szimmetrikus Phoenix csatlakozó (metrikus) – 1 db RJ45 (Amp Link)
– Hangszórókimenet	4 db 3-pólusú Phoenix csatlakozó (metrikus)
– Logikai és készenléti felülvezérlés	2-pólusú Phoenix csatlakozó (metrikus)
Ethernet hálózat 10/100 Mbps	RJ45
12 V kimenő teljesítmény mozgásérzékelő számára	2-pólusú Phoenix csatlakozó (metrikus)

11.1.3**Bemondópult**

Tápellátás (PLM-8M8 biztosítja)	
Feszültségtartomány	30 - 50 V DC
Teljesítményfelvétel	1,5 W

Teljesítmény	
Mikrofon típusa	Kardioid
Frekvenciaátvitel (-3 dB)	100 Hz és 20 kHz között (+0/-3 dB)
Bemeneti torzítási szint	-11 dBu (-13,3 dBV)
THD+N (1 kHz, 6 dBFS):	<0,03 %
– Dinamikatartomány (A-súlyozású) (közepes erősítés beállítás)	>97 dB (A)
– Kimeneti szint	24,4 dBu (22,2 dBV)

Csatlakozók	2 db
RS485 hurkolt	RJ45

11.1.4**Fali vezérlőközpont**

Tápellátás (PLM-8M8 biztosítja)	
Feszültségtartomány	30 - 50 V DC
Teljesítményfelvétel	0,5 W

Csatlakozók	2 db
RS485 hurkolt	RJ45

11.2 Mechanikai jellemzők

11.2.1 DSP Matrix keverő

Méretetek (ma x szé x mé)	45 x 440 x 358 mm 1,8 x 17,3 x 14,1" (19" széles, 1 rack egység magas)
Szerelés	Önálló, 19"-os rack
Szín	Trafic fekete (RAL 9017) Ezüst (RAL 9006)
Tömeg	Kb. 6 kg Kb. 13,23 lb

11.2.2 Többcsatornás DSP erősítő

Méretetek (ma x szé x mé)	90 x 440 x 417 mm 3,5 x 17,3 x 16,4" (19" széles, 2 rack egység magas)
Szerelés	Önálló, 19"-os rack
Szín	Trafic fekete (RAL 9017) Ezüst (RAL 9006)
Tömeg:	
– PLM-4P125	Kb. 15 kg Kb. 33 lb
– PLM-4P220	Kb. 18 kg Kb. 39,7 lb

11.2.3 Bemondópult

Alapméretetek (ma x szé x mé)	50 x 156 x 140 mm (2 x 6,1 x 25,5")
Mikrofonszár hossza	390 mm (15,35")
Szín	Trafic fekete (RAL 9017) Ezüst (RAL 9006)
Tömeg	Kb. 0,77 kg Kb. 1,69 lb

11.2.4 Fali vezérlőközpont

Alapméretetek (ma x szé x mé)	130 x 100 x 30 mm 5,1 x 3,9 x 1,2"
Szerelés	Felszíni szerelésű keret

Szín	Trafic fekete (RAL 9017) Ezüst (RAL 9006)
Tömeg	Kb. 0,13 kg Kb. 0,29 lb

11.3 Környezeti feltételek

11.3.1 DSP Matrix keverő

Üzemi hőmérséklet	-10°C és +45°C között
Tárolási hőmérséklet	-40°C és +70°C között
Relatív páratartalom	<95%

11.3.2 Többcsatornás DSP erősítő

Üzemi hőmérséklet	-10°C és +45°C között
Tárolási hőmérséklet	-40°C és +70°C között
Relatív páratartalom	<95%

11.3.3 Bemondópult

Üzemi hőmérséklet	-10°C és +45°C között
Tárolási hőmérséklet	-40°C és +70°C között
Relatív páratartalom	<95%

11.3.4 Fali vezérlőközpont

Üzemi hőmérséklet	-10°C és +45°C között
Tárolási hőmérséklet	-40°C és +70°C között
Relatív páratartalom	<95%

11.4 Szabványok

Elektromágneses zavarjel-kibocsátás	Az EN55103-1 szabványnak megfelelően
EMC-zavarvédetség	Az EN55103-2 szabványnak megfelelően



Bosch Security Systems B.V.

Torenallee 49

5617 BA Eindhoven

Netherlands

www.boschsecurity.com

© Bosch Security Systems B.V., 2021