

PLENA matrix

Public Address System



Daftar isi

1	Keselamatan	5
1.1	FCC dan ICES	5
2	Tentang panduan ini	7
2.1	Tujuan panduan	7
2.2	Dokumen digital	7
2.3	Pembaca	7
2.4	Tanda pemberitahuan dan peringatan	7
2.5	Hak cipta dan penafian	7
2.6	Riwayat dokumen	8
3	Gambaran umum sistem	9
3.1	Area aplikasi	11
3.2	Isi paket kiriman	11
4	Perencanaan	12
5	Pemasangan	13
5.1	Amplifier dan DSP Matrix Mixer	13
5.2	Stasiun Panggilan	14
5.3	Panel Kontrol Dinding	15
5.4	Perangkat lunak GUI PC	17
5.4.1	Persyaratan PC	17
5.4.2	Instalasi perangkat lunak aplikasi GUI PC	17
5.5	Perangkat lunak GUI iOS	18
6	Koneksi	19
6.1	Stasiun Panggilan	19
6.2	Panel Kontrol Dinding	19
6.3	Amplifier DSP Multisaluran	20
6.4	DSP Matrix Mixer	22
7	Konfigurasi	24
7.1	Stasiun Panggilan	24
7.1.1	Pengaturan sakelar Stasiun Panggilan DIP	24
7.2	Pengaturan sakelar DIP Panel Kontrol Dinding	25
7.3	Pengaturan Amplifier DSP Multisaluran	26
7.4	GUI PC DSP matrix mixer	27
7.5	GUI PC Amplifier DSP Multisaluran	29
7.5.1	Konfigurasi Penghubung Amplifier (Bridging)	32
8	Pengoperasian	33
8.1	Memulai	33
8.2	Stasiun Panggilan	34
8.2.1	Pra-pengaturan dan pilihan	35
8.2.2	Membuat pengumuman	35
8.3	Panel Kontrol Dinding	36
8.3.1	Pilih sumber input	37
8.3.2	Menyetel level volume output audio	37
8.4	Amplifier DSP Multisaluran	38
8.4.1	Mengaktifkan fungsi input audio timpa aktif	39
8.4.2	Mengaktifkan siaga otomatis amplifier	39
8.4.3	Mengoperasikan amplifier dengan GUI PC	40
8.5	DSP Matrix Mixer	41
8.5.1	Mengaktifkan fungsi input override	42

8.5.2	Mengaktifkan fungsi override Alert/EVAC	42
8.5.3	Mengoperasikan sistem/DSP Matrix Mixer dengan GUI.	42
9	Pemecahan Masalah	43
9.1	Layanan pelanggan	45
10	Pemeliharaan	46
10.1	Membersihkan unit	46
10.2	Membersihkan ventilasi udara	46
10.3	Periksa konektor dan arde	46
11	Data Teknis	47
11.1	Kelistrikan	47
11.1.1	DSP Matrix Mixer	47
11.1.2	Amplifier DSP Multisaluran	48
11.1.3	Stasiun Panggilan	50
11.1.4	Panel Kontrol Dinding	50
11.2	Mekanis	51
11.2.1	DSP Matrix Mixer	51
11.2.2	Amplifier DSP Multisaluran	51
11.2.3	Stasiun Panggilan	51
11.2.4	Panel Kontrol Dinding	51
11.3	Kondisi lingkungan	53
11.3.1	DSP Matrix Mixer	53
11.3.2	Amplifier DSP Multisaluran	53
11.3.3	Stasiun Panggilan	53
11.3.4	Panel Kontrol Dinding	53
11.4	Standar	53

1 Keselamatan

Sebelum memasang atau mengoperasikan produk, selalu baca Petunjuk Keselamatan Penting yang tersedia sebagai dokumen multibahasa terpisah: Petunjuk Keselamatan Penting (Safety_ML). Petunjuk ini diberikan bersama semua peralatan yang dapat disambungkan ke catu daya.

Tindakan pencegahan demi keselamatan

DSP matrix mixer dan amplifier DSP dirancang untuk dihubungkan ke jaringan distribusi publik.

- Untuk menghindari risiko sengatan listrik, semua intervensi harus dilakukan dengan memutus arus listrik lebih dulu.
- Ventilasi tidak boleh tertutup oleh benda-benda seperti koran, taplak meja, atau tirai.
- Instalasi koneksi kabel eksternal ke peralatan ini harus dilakukan oleh teknisi ahli.
- Pengoperasian hanya boleh dilakukan oleh teknisi ahli.
- Gunakan peralatan dalam cuaca baik.



Perhatian!

Petunjuk servis ini hanya untuk digunakan oleh teknisi servis ahli.

Untuk mengurangi risiko sengatan listrik, jangan melakukan servis selain yang tercantum dalam petunjuk pengoperasian, kecuali Anda telah ahli dalam melakukannya.

1.1

FCC dan ICES

(khusus model A.S. dan Kanada)



Peralatan Bisnis

Untuk penggunaan komersial atau profesional



Peringatan!

Peralatan ini telah diuji dan dinyatakan mematuhi batasan untuk perangkat digital Kelas A, berdasarkan Bagian 15 dari Peraturan FCC dan ICES-003 dari Industry Canada. Batasan ini dirancang untuk memberikan perlindungan yang wajar terhadap interferensi berbahaya ketika peralatan ini dioperasikan di lingkungan komersial. Peralatan ini menghasilkan, menggunakan, dan dapat memancarkan energi frekuensi radio dan, jika tidak dipasang dan digunakan sesuai panduan petunjuknya, dapat menyebabkan interferensi berbahaya terhadap komunikasi radio. Pengoperasian peralatan ini di kawasan perumahan dapat menyebabkan interferensi berbahaya, dan jika hal ini terjadi, pengguna wajib menanggung sendiri resiko interferensi tersebut. Dilarang mengubah atau memodifikasi, baik sengaja atau tidak, tanpa persetujuan tersurat dari pihak yang bertanggung jawab atas kepatuhan. Setiap perubahan atau modifikasi tersebut dapat membatalkan kewenangan pengguna untuk mengoperasikan peralatan.

Jika perlu, pengguna dapat menanyakan tindakan perbaikan kepada dealer atau teknisi radio/televise yang berpengalaman. Pengguna dapat memanfaatkan buklet yang disiapkan oleh Federal Communications Commission berikut ini: “How to Identify and Resolve Radio-TV Interference Problems” (Cara Mengidentifikasi dan Memecahkan Masalah Interferensi Radio dan Televisi). Buklet ini bisa didapatkan dari U. S. Government Printing Office, Washington, DC 20402, Stock No. 004-000-00345-4.



Peringatan!

Ini adalah produk Kelas A. Di lingkungan domestik, produk ini dapat menyebabkan interferensi radio, dan jika hal ini terjadi, pengguna mungkin diharuskan mengambil tindakan yang diperlukan.

2 Tentang panduan ini

Baca dengan teliti panduan ini sebelum memasang dan mengoperasikan segala produk public address PLENA matrix dan simpanlah sebagai referensi di waktu mendatang.

2.1 Tujuan panduan

Panduan ini bertujuan memberikan informasi yang dibutuhkan untuk memasang, mengonfigurasi, mengoperasikan, dan memelihara produk Perangkat Keras public address PLENA matrix. Untuk petunjuk tentang perangkat lunak GUI PC terbaru, unduh perangkat lunak dari informasi terkait produk di situs web www.boschsecurity.com.

2.2 Dokumen digital

Buku panduan ini tersedia sebagai dokumen digital dalam bentuk Adobe Portable Document Format (PDF).

Lihat informasi terkait produk ini di: www.boschsecurity.com.

2.3 Pembaca

Panduan ini ditujukan bagi pemasang, operator, dan pengguna sistem public address PLENA matrix.

2.4 Tanda pemberitahuan dan peringatan

Terdapat empat jenis tanda dapat digunakan dalam buku panduan ini. Jenis tanda tersebut berkaitan erat dengan dampak yang mungkin ditimbulkan jika tidak diperhatikan. Tanda-tanda tersebut, mulai dari dampak paling ringan hingga paling parah, antara lain:

**Pemberitahuan!**

Berisi informasi tambahan. Biasanya, 'pemberitahuan' yang diabaikan tidak akan mengakibatkan kerusakan pada peralatan atau cedera tubuh.

**Perhatian!**

Peralatan atau properti bisa rusak, atau orang dapat mengalami cedera ringan jika peringatan tersebut tidak diperhatikan.

**Peringatan!**

Peralatan atau properti bisa rusak parah, atau orang dapat mengalami cedera serius jika peringatan tersebut tidak diperhatikan.

**Bahaya!**

Mengabaikan peringatan ini dapat menyebabkan cedera parah atau kematian.

2.5 Hak cipta dan penafian

Semua hak dilindungi undang-undang. Dilarang memperbanyak atau menyebarkan dokumen ini dalam bentuk dan dengan cara apa pun, baik secara elektronik maupun mekanis, memfotokopi, merekam, atau tindakan lainnya, tanpa izin tertulis sebelumnya dari penerbit. Untuk informasi tentang cara mendapatkan izin cetak ulang dan kutipan, hubungi Bosch Security Systems B.V..

Isi dan ilustrasi bisa berubah tanpa pemberitahuan sebelumnya.

2.6

Riwayat dokumen

Tanggal rilis	Versi dokumentasi	Alasan
2013.06.18	V1.0	– Edisi ke-1.
2014.12.02	V1.001	– Perubahan minor teks pada bagian “Perencanaan”.

3 Gambaran umum sistem

Rangkaian produk Bosch PLENA matrix terdiri dari produk-produk berkualitas tinggi dan merupakan solusi ideal untuk melakukan fungsi pengumuman zona, dengan kejelasan ucapan dan latar belakang musik yang sangat baik, di berbagai macam tempat umum. Sistem ini dirancang untuk memiliki fleksibilitas maksimal agar cocok dengan hampir semua aplikasi. Instalasi PLENA matrix bisa dilakukan dengan cepat dan mudah, karena sistem ini menggunakan kabel CAT-5 untuk menghubungkan aksesori dan amplifier ke DSP matrix mixer.

Rangkaian produk PLENA matrix terdiri dari:

– **PLM-8M8 – DSP Matrix Mixer 8 Saluran:**



Digital Signal Processor (DSP) Matrix Mixer adalah pusat sistem PLENA matrix. Perpaduan dengan Call Station (PLM-8CS) dan Wall Control Panel (PLM-WCP) memudahkan pengumuman dan kontrol zona individual. Amplifier DSP multi channel (PLM-4Px2x) dapat dihubungkan menggunakan koneksi CAT-5 jenis STP (Amp Link) atau melalui konektor terminal phoenix. Matriks audio internal dapat mengontrol pengumuman (melalui call station), memadukan empat input mikrofon/saluran, dan memilih salah satu dari tiga sumber musik latar, dan mengirimkannya ke total delapan output zona terpisah. Terdapat juga input logis untuk emergency override yang akan menjadi prioritas di antara input lainnya. Kontrol fitur DSP dilakukan melalui koneksi Ethernet dan penggunaan GUI produk Windows atau iPad.

– **PLM-4P125 dan PLM-4P220 – Amplifier DSP Multisaluran:**



Kecuali output daya, kedua Amplifier DSP multisaluran Kelas-D ini memiliki fitur yang hampir sama. Amplifier ini dilengkapi fitur DSP canggih yang diakses dengan GUI PC. Kedua amplifier dilengkapi koneksi kabel CAT-5 “Amp Link” untuk menghubungkan ke PLM-8M8 DSP Matrix Mixer dengan mudah. Output loudspeaker ditujukan untuk pengoperasian 100 V, 70 V, 8 Ohm, dan 4 Ohm. Saluran amplifier juga dapat saling di-bridge agar output yang dihasilkan lebih kuat. Amplifier ini juga dilengkapi mode siaga otomatis yang mengurangi konsumsi daya secara signifikan, sehingga amplifier lebih hemat biaya dan ramah lingkungan.

– **PLM-8CS – Call Station 8 Zona:**



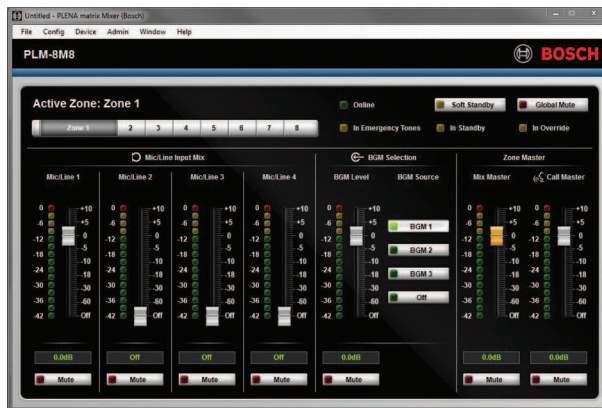
Call Station 8 Zona ini digunakan untuk membuat pengumuman dalam konfigurasi zona yang telah ditentukan. Sebanyak 8 grup panggilan dapat dikonfigurasi di DSP Matrix Mixer dan diaktifkan melalui area sentuh kapasitif di permukaan. Daya untuk stasiun panggilan dialirkan lewat PLM-8M8 DSP Matrix Mixer melalui kabel CAT-5 standar. Komunikasi unit ini dilakukan melalui RS485, sehingga beberapa stasiun panggilan dapat digabungkan untuk menambahkan lebih banyak stasiun panggilan ke sistem.

– **PLM-WCP - Panel Kontrol Dinding:**



Panel kontrol dinding digunakan untuk memilih sumber input dan untuk menyetel level volume audio di zona loudspeaker yang telah dipilih sebelumnya. Panel kontrol dinding menggunakan kabel CAT-5 yang sama dengan Zona 8 Stasiun Panggilan PLM-8CS dengan komunikasi melalui RS485, serta ditenagai dari PLM-8M8 DSP Matrix Mixer. Braket dinding yang disediakan digunakan untuk memasang panel kontrol dinding.

– **Konfigurasi PC dan GUI Pengguna:**



GUI PC menawarkan halaman konfigurasi dan halaman operasi pengguna untuk menyiapkan dan mengontrol PLM-8M8 DSP Matrix Mixer, serta Amplifier PLM-4Px2x. GUI perangkat lunak dapat diunduh dari situs web Bosch: www.boschsecurity.com.

3.1 Area aplikasi

Jajaran produk PLENA matrix dirancang untuk digunakan di area aplikasi tempat umum berukuran kecil hingga sedang, contohnya hotel, toko, supermarket, restoran, bar, kantin, pusat kebugaran, ruang pameran, bandara regional, gudang, fasilitas pendidikan, area khusus staf di gedung teater, dan tempat lain di mana pengumuman dan musik latar (BGM) menciptakan suasana yang tepat.

3.2 Isi paket kiriman

Pastikan bahwa item berikut disertakan bersama produk Anda:

- **PLM-8M8 – DSP Matrix Mixer 8 Saluran:**
 - 1x Petunjuk keselamatan.
 - 1x Kabel listrik.
 - 1x Set braket pemasangan 19".
- **PLM-4Px2x – Amplifier DSP Multisaluran:**
 - 1x Petunjuk keselamatan.
 - 1x Kabel listrik.
 - 2x Konektor euro/phoenix 12 kutub.
 - 2x Konektor euro/phoenix 4 kutub.
 - 1x 1 m kabel CAT-5e berpelindung 26AWG x 4-pasang.
 - 1x Set braket pemasangan 19".
- **PLM-8CS – Call Station 8 Zona:**
 - N/A.
- **PLM-WCP - Panel Kontrol Dinding:**
 - 1x Braket dinding.

4 Perencanaan

Pastikan bahwa:

- Anda menggunakan bahan pemasangan yang telah ditentukan oleh produsen.
- Cairan tidak boleh mengenai produk.
- Pemasangan dilakukan di lingkungan yang bersih dan bebas debu.
- Aliran udara ventilasi unit 19" ini tidak terhalang.
- Tersedia stopkontak listrik dengan kapasitas yang memadai di dekat lokasi produk akan diinstal.
- Tersedia cukup ruang kosong dan akses yang tidak terhalang di bagian belakang unit 19" untuk konektor dan koneksi kabel.
- Pastikan Anda telah mengunduh dokumentasi dan perangkat lunak versi terbaru dari situs web Bosch: www.boschsecurity.com.

5 Pemasangan

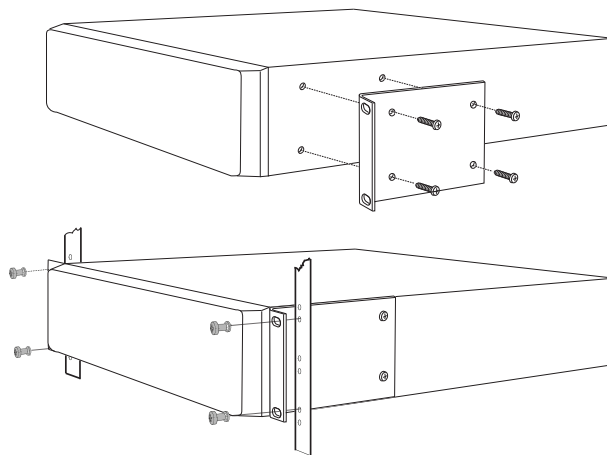
Prosedur pemasangan perangkat keras dan perangkat lunak dijelaskan dalam bab berikut. Sebelum memasang produk di rak:

1. Matikan sakelar daya listrik pada panel belakang unit:
 - Unit DSP matrix mixer dan amplifier DSP multisaluran menggunakan tegangan listrik AC antara 100-240 VAC, 50-60 Hz.

5.1 Amplifier dan DSP Matrix Mixer

DSP matrix mixer dan amplifier DSP multisaluran dirancang untuk dipasang di rak 19". Untuk pemasangan di rak 19", gunakan:

- Braket pemasangan rak 19" yang disertakan dengan produk.
- Sekrup pemasangan M6 standar: kedalaman ulir 16 mm, panjang total 20 mm.



Gambar 5.1: Pemasangan rak dan braket 19"



Pemberitahuan!

Jika Anda memasang produk ke rak 19":

- Pastikan bahwa suhu tidak terlalu panas (lingkungan bersuhu lebih dari 45°C).
- Gunakan braket pemasangan 19" dari Bosch yang disertakan.

5.2 Stasiun Panggilan

1. Stasiun panggilan digunakan sebagai perangkat desktop. Karena itu, berhati-hatilah untuk tidak meletakkan produk ini di tempat yang rawan terkena cairan.
2. Saat memasang, berhati-hatilah untuk tidak melebihi spesifikasi “radius tekukan” dari pabrikan kabel.
3. Pastikan bahwa rangkaian kabel dipasang dengan baik sehingga kabel tidak rusak dan tidak menimbulkan bahaya.
4. Pastikan bahwa konektor RJ45 memiliki kait pengunci yang kuat, dan tidak bisa tercabut setelah dipasang.



Pemberitahuan!

Jumlah maksimal ID stasiun panggilan yang dapat dikonfigurasi untuk setiap DSP matrix mixer adalah 8 stasiun panggilan.

Jarak aman maksimal kabel dari DSP matrix mixer ke stasiun panggilan terakhir adalah 500 m. Jarak aman ini bisa diperpanjang menggunakan kabel yang lebih baik dan lebih sedikit stasiun panggilan pada kabel yang digunakan.

Jika kabel tidak terlindung, gunakan kabel CAT-5 hitam. Ini menghasilkan tampilan visual yang lebih menarik setelah dipasang, karena cocok dengan warna hitam stasiun panggilan.

Merujuk ke

- *Stasiun Panggilan, halaman 19*
- *Stasiun Panggilan, halaman 19*

5.3 Panel Kontrol Dinding

Sebuah panel kontrol dinding dipasang sebagai produk pemasangan di dinding/permukaan yang memungkinkan dua metode koneksi kabel. Ini artinya produk yang sama bisa digunakan untuk kedua pilihan; tembok padat di mana biasanya kabel dilewatkan di luar dinding, lalu masuk ke unit dari atas; atau pada konstruksi kerangka di mana kabel berada di dalam rongga dan harus tersembunyi.



1. Pastikan Anda telah memiliki perencanaan untuk mempermudah memasukkan kabel ke dalam unit sebelum mengencangkan braket ke permukaan:
 - Pastikan tidak ada kabel listrik yang terhalang atau terganggu dengan metode pengencangan braket (yaitu sekrup).
 - Permukaan yang bertekstur harus menghadap dinding. Tekstur permukaan ini membantu penggunaan perekat jika diperlukan.
 - Pastikan braket rata dan lurus sebelum dipasang ke dinding.
 - Sediakan cukup ruang di atas braket agar panel kontrol dinding tidak terhalang ketika dipasang.
2. Atur sakelar DIP panel belakang sebelum panel kontrol dinding dikunci ke braket:
 - Lihat pada pengaturan saklar DIP Panel Kontrol Dinding.
3. Hubungkan konektor RJ45, yang terletak di bagian alas unit, sebelum panel kontrol dinding dipasang ke braket:
 - Pastikan Anda merencanakan dan mempertimbangkan radius tekukan kabel. Penggunaan konektor RJ45 yang sependek mungkin sangat dianjurkan ketika memasang ke terminal guna memaksimalkan radius tekukan kabel di ruang terbatas.
 - Lihat Panel Kontrol Dinding.
4. Letakkan panel kontrol dinding ke braket. Setelah keempat lug terpasang dengan benar ke unit, geser unit ke arah bawah braket hingga terkait dengan tepat.
 - Jika unit tersebut tidak terpasang dengan benar ke lug, pastikan Anda tidak menggunakan kepala sekrup yang terlalu besar untuk dipasangkan ke saluran di bagian belakang unit.
5. Melepaskan panel kontrol dinding dari braket (jika diperlukan):
 - Dengan obeng pipih, tekan mekanisme penguncian braket ke arah bawah, yang terletak di sisi kanan bawah, lalu geser unit perlahan ke arah atas, mekanisme ini akan melepaskan unit dari braket.

Pemberitahuan!



Jumlah maksimal ID panel kontrol dinding yang dapat dikonfigurasi melalui sakelar DIP adalah 16 (8 pengontrol BGM dan 8 pengontrol mikrofon/saluran). Jarak aman maksimal kabel dari DSP matrix mixer ke panel kontrol dinding terakhir adalah 500 m. Jarak aman ini bisa diperpanjang menggunakan kabel yang lebih baik dan lebih sedikit panel kontrol dinding pada kabel yang digunakan. Jika kabel tidak terlindung, gunakan kabel CAT-5 hitam atau putih. Ini menghasilkan tampilan visual yang lebih menarik setelah dipasang.

Merujuk ke

- *Pengaturan sakelar DIP Panel Kontrol Dinding, halaman 25*
- *Panel Kontrol Dinding, halaman 19*

5.4 Perangkat lunak GUI PC

Konfigurasi sistem/DSP matrix mixer (input, output, pengaturan, dan kontrol) dilakukan oleh perangkat lunak PC antarmuka pengguna grafis (graphical user interface/GUI) PLENA matrix. Gunakan GUI perangkat lunak PC Amplifier saat mengonfigurasi amplifier DSP multisaluran. Sangat penting untuk selalu menggunakan GUI PC versi terbaru. Kunjungi www.boschsecurity.com untuk mendapatkan pembaruan perangkat lunak terkini.

5.4.1 Persyaratan PC

Paket perangkat lunak aplikasi GUI Plena Matrix dapat diinstal pada semua PC yang menggunakan sistem operasi Microsoft Windows XP SP3, Windows Vista, Windows 7, atau Windows 8 (non RT). Pastikan PC Anda berfungsi dengan baik dan bebas virus sebelum menginstal perangkat lunak konfigurasi GUI. Penggunaan sistem operasi bawaan tidak dianjurkan.



Pemberitahuan!

Pastikan bahwa Anda menggunakan akun pengguna dengan hak administrasi Windows penuh sebelum memulai instalasi perangkat lunak.

5.4.2 Instalasi perangkat lunak aplikasi GUI PC

Petunjuk berikut menjelaskan cara menginstal perangkat lunak aplikasi Bosch Plena Matrix GUI ke PC Windows.

1. Unduh versi terbaru perangkat lunak GUI PC dari situs web Bosch: www.boschsecurity.com.
 - Ikuti petunjuk di layar dari panduan penyiapan.
 - Proses instalasi dimulai.
2. Klik tombol **finish** (selesai).



Pemberitahuan!

Anda mungkin diminta menginstal Microsoft .NET framework 4.0, yang diperlukan agar dapat menjalankan GUI ini. Buka tautan yang ditampilkan di layar untuk mengunduh dan menginstal sebelum melanjutkan.

Merujuk ke

- *Koneksi, halaman 19*
- *Konfigurasi, halaman 24*

5.5 Perangkat lunak GUI iOS

GUI iOS dirancang untuk digunakan dengan iPad atau iPad mini. Aplikasi GUI ini dirancang untuk end-user yang membutuhkan kontrol lebih besar terhadap sistem (dibandingkan kontrol yang disediakan oleh panel kontrol dinding) untuk mengontrol dan memadukan input secara nirkabel dalam zona individual melalui PLM-8M8 DSP Matrix Mixer. Dari segi fitur, antarmukanya mirip dengan layar antarmuka pengguna GUI PC. Aplikasi iOS ini dapat diunduh melalui app store.



Pemberitahuan!

Untuk menggunakan aplikasi GUI iOS, Anda harus memiliki koneksi dan konfigurasi router nirkabel. Lihat panduan yang disertakan dengan router nirkabel untuk konfigurasi yang sesuai.

6 Koneksi

- Stasiun Panggilan, halaman 19
- Panel Kontrol Dinding, halaman 19
- Amplifier DSP Multisaluran, halaman 20
- DSP Matrix Mixer, halaman 22

6.1 Stasiun Panggilan

Stasiun panggilan tersambung (secara seri) ke DSP matrix mixer dengan kabel CAT-5 tipe UTP menggunakan konektor RJ45. Konektor ini terletak di sisi belakang stasiun panggilan.

Item	Deskripsi
Input/output RS485 ganda	Soket RJ45 standar untuk komunikasi data RS485, catu daya untuk unit dan bus audio saluran tunggal.



Pemberitahuan!

Jika kabel tidak terlindung, gunakan kabel CAT-5 hitam atau putih. Hal ini memberikan tampilan visual yang lebih menarik.

6.2 Panel Kontrol Dinding

Panel kontrol dinding tersambung (secara seri) ke DSP matrix mixer dengan kabel CAT-5 tipe UTP menggunakan konektor RJ45. Konektor ini terletak di sisi belakang unit.

Item	Deskripsi
Input/output RS485 ganda	Soket RJ45 standar untuk komunikasi data RS485 dan catu daya untuk unit.

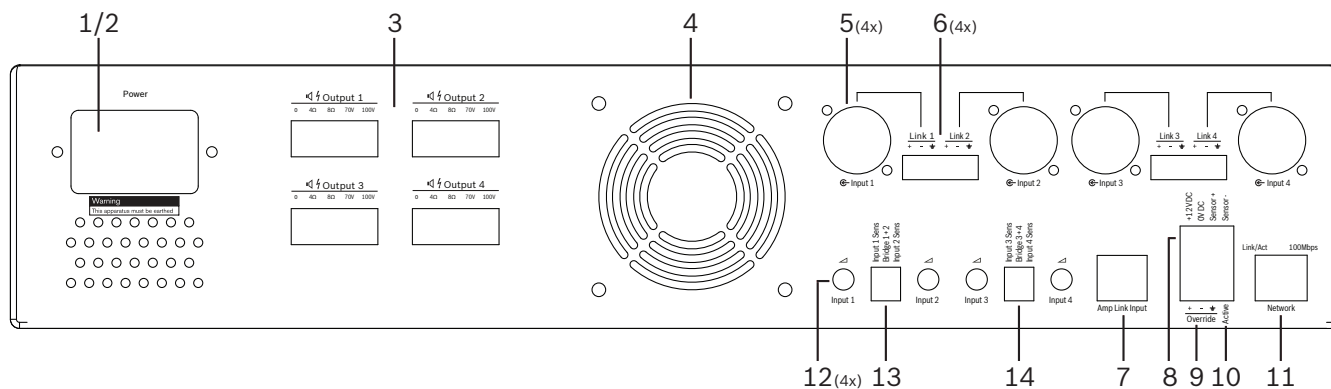


Pemberitahuan!

JANGAN menggunakan selongsong kabel RJ45 ketika memasang kabel ke terminal. Selongsong tersebut dapat mengakibatkan kabel tidak terpasang dengan tepat ke perangkat atau radius tekukan UTP menjadi terlalu besar.

6.3 Amplifier DSP Multisaluran

Ketika amplifier DSP multisaluran terhubung ke DSP matrix mixer, sebaiknya hubungkan melalui konektor Amp Link atau input terminal phoenix. Amplifier ini juga memiliki input kombo XLR/TRS saat digunakan tanpa DSP matrix mixer.



Nomor	Barang	Deksripsi
1	Daya nyala/mati	Sakelar daya listrik AC.
2	Inlet listrik	Stopkontak input listrik AC.
3	Output penguat suara	<ul style="list-style-type: none"> 4 x output loudspeaker melalui terminal Phoenix: Koneksi: 100 V, 70 V, 8 Ohm, 4 Ohm, dan 0 V. <p>⚡ Menyentuh terminal atau kabel dapat menimbulkan sengatan listrik.</p>
4	Kisi kipas	Ventilasi udara keluar untuk pendinginan amplifier. Jangan sampai terhalang!
5	Input kombo/ output berulang XLR/TRS	<ul style="list-style-type: none"> 4 x input audio level saluran berimbang 3-pin XLR (1-4). Terutama digunakan ketika amplifier tidak terhubung ke DSP matrix mixer (amplifier standalone): Input/output tersambung internal, secara paralel, dengan konektor input Phoenix, untuk digunakan sebagai input atau output loop-through. Koneksi nomor 3 pin XLR: 1 = arde, 2 = sinyal +, 3 = sinyal -.
6	Input/output loop-through Phoenix	<ul style="list-style-type: none"> 4 x input audio konektor Phoenix 3 kutub (1-4): Input/output tersambung internal, secara paralel, dengan konektor input kombo/output loop-through XLR/TRS untuk digunakan sebagai input atau output. Konfigurasi pin dari kiri ke kanan: 1 = sinyal +, 2 = sinyal -, 3 = arde.
7	Koneksi Amp Link	<ul style="list-style-type: none"> 1 x konektor RJ45. Menghubungkan 4 saluran amplifier berurutan ke DSP matrix mixer. Saluran output prosesor 1-4 atau 5-8. Untuk mendapatkan hasil terbaik, Bosch merekomendasikan penggunaan kabel STP CAT-5 (e). Panjang kabel maksimal yang dianjurkan 5 m.
8	Koneksi Mode Siaga Otomatis	<ul style="list-style-type: none"> Konektor Phoenix 4 kutub untuk menyambungkan sensor gerakan Bosch, untuk mengaktifkan siaga otomatis. Amplifier ini juga dapat memasok daya DC 12 V untuk detektor gerakan. Konfigurasi pin dari kiri ke kanan: 1 = +12 V DC, 2 = 0 V DC, 3 = Sensor +, 4 = Sensor -.
9	Input override	<ul style="list-style-type: none"> Konektor/soket sekrup 4 pin yang bisa dilepas-pasang dengan proteksi ESD:

Nomor	Barang	Deksripsi
		<ul style="list-style-type: none"> - Input timpa logika (input +, -, dan berimbang dengan pelindung/shield-balanced).
10	Aktif	<ul style="list-style-type: none"> - Penutupan kontak untuk mengaktifkan "Override input" (Input timpa): - Gunakan 0 V DC dari sensor di atas sebagai common.
11	Jaringan	<ul style="list-style-type: none"> - Soket komunikasi Ethernet RJ45: - Komunikasi dengan aplikasi GUI PLENA matrix.



Peringatan!

Koneksi output daya DC 12 V (Siaga Otomatis) hanya boleh dihubungkan dengan produk yang sesuai dengan rekomendasi yang diuraikan dalam panduan ini.



Pemberitahuan!

Sensor gerakan yang direkomendasikan untuk digunakan dengan mode siaga otomatis adalah sensor yang diproduksi oleh Bosch.

Untuk informasi lebih lanjut mengenai produk keamanan Bosch, hubungi mitra resmi Bosch Security terdekat, atau kunjungi www.boschsecurity.com untuk mendapatkan informasi lengkap.



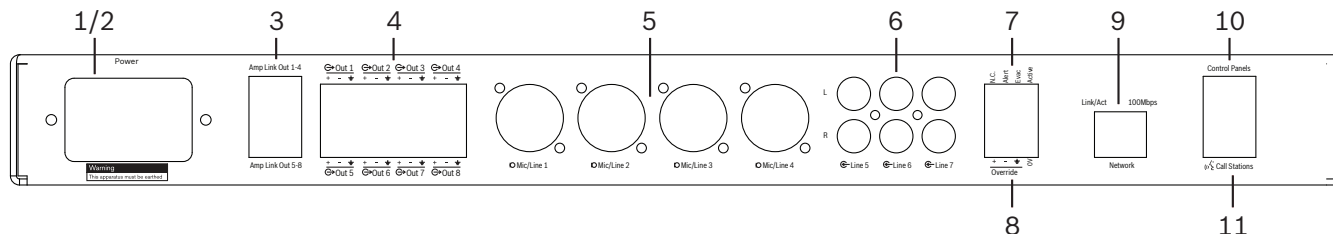
Pemberitahuan!

Sebaiknya kabel yang digunakan pada koneksi Amp Link adalah kabel kualitas tinggi STP CAT-5 (e).

Panjang kabel Amp Link tidak boleh lebih dari 5 meter per kabel.

6.4 DSP Matrix Mixer

Stasiun panggilan dan panel kontrol dinding, terhubung ke PLM-8M8 DSP matrix mixer melalui kabel CAT-5 menggunakan konektor RJ45. Amplifier DSP multisaluran bisa dihubungkan ke DSP matrix mixer melalui Amp Link atau melalui konektor Phoenix output. Semua kabel lain yang terhubung harus memiliki kualitas profesional dan telah diuji.



Nomor	Item	Deskripsi
1	Daya nyala/mati	Sakelar pasokan daya listrik AC.
2	Inlet listrik	Stopkontak input listrik AC.
3	Output Amp Link	<ul style="list-style-type: none"> - Soket RJ45 untuk koneksi Amp Link: - Output 1-4 Amp Link menduplikasi output 1-4. - Output 5-8 Amp Link menduplikasi output 5-8. - Panjang kabel maksimal antara DSP matrix mixer dengan amplifier daya multisaluran: 5 m/16,42 kaki. - Jangan menghubungkan perangkat apa pun selain amplifier PLM-4Px2x!
4	Output zona Phoenix	<ul style="list-style-type: none"> - Koneksi terminal sekrup Phoenix 3 kutub per saluran output: - Output saluran berimbang.
5	Input Mikrofon/ Saluran	<ul style="list-style-type: none"> - 4 x input audio level mikrofon/saluran berimbang XLR (1-4): - Koneksi nomor 3 pin XLR: 1 = arde, 2 = sinyal +, 3 = sinyal -.
6	Input saluran	<ul style="list-style-type: none"> - 3 x 2 soket input saluran gabungan RCA untuk sumber musik eksternal.
7	Kontak aktif	<ul style="list-style-type: none"> - Konektor/soket sekrup 4 pin yang bisa dilepas-pasang dengan proteksi ESD: - Dari kiri ke kanan; Pin 1: Peringatan, Pin 2: evakuasi, Pin 3: override, Pin 4: arde. - Input logika pin 1, 2, dan 3, pengaktifan dengan pin 4 arde.
8	Input override	<ul style="list-style-type: none"> - Konektor/soket sekrup 4 pin yang bisa dilepas-pasang dengan proteksi ESD: - Input override analog level saluran audio (input +, -, dan berimbang dengan pelindung/shield-balanced).
9	Jaringan	<ul style="list-style-type: none"> - Soket komunikasi Ethernet RJ45: - Komunikasi dengan aplikasi GUI PLENA matrix.
10	Panel kontrol dinding	<ul style="list-style-type: none"> - Soket RJ45 untuk komunikasi data RS485, daya dan bus audio: - Jangan menghubungkan perangkat apa pun selain panel kontrol dinding! - Maksimal 16 panel kontrol dinding dengan sambungan seri. - Panjang aman maksimal kabel; 500 m/1.640,42 kaki ke unit akhir.
11	Stasiun panggilan	<ul style="list-style-type: none"> - Soket RJ45 untuk komunikasi data RS485, daya dan bus audio: - Jangan menghubungkan perangkat apa pun selain stasiun panggilan atau panel kontrol dinding! - Maksimal 8 stasiun panggilan dengan sambungan seri. - Panjang aman maksimal kabel; 500 m/1.640,42 kaki ke unit akhir.

**Pemberitahuan!**

Pengaturan perangkat keras tidak dapat dibatalkan atau diubah dengan perangkat lunak aplikasi GUI PC.

Merujuk ke

- *Amplifier dan DSP Matrix Mixer, halaman 13*

7 Konfigurasi

Pengaturan sakelar Stasiun Panggilan DIP, halaman 24

Pengaturan sakelar DIP Panel Kontrol Dinding, halaman 25

Pengaturan Amplifier DSP Multisaluran, halaman 26

GUI PC DSP matrix mixer, halaman 27

GUI PC Amplifier DSP Multisaluran, halaman 29

7.1 Stasiun Panggilan

Konfigurasi grup zona, label untuk stasiun panggilan, dan chime dilakukan melalui GUI perangkat lunak PC. Lihat *GUI PC DSP matrix mixer, halaman 27*.

7.1.1 Pengaturan sakelar Stasiun Panggilan DIP

Sakelar DIP digunakan untuk mengatur nomor ID individual ke stasiun panggilan. Hal tersebut agar sakelar DIP dapat dikenali oleh DSP matrix mixer dalam sistem. Setiap stasiun panggilan yang terhubung harus menetapkan ID individualnya sendiri.

1. Untuk mengatur ID stasiun panggilan, gunakan sakelar DIP 3 arah pada bagian alas unit:
 - Pengaturan ID default pabrik: stasiun panggilan 1 (semua sakelar MATI).

	Nomor ID stasiun panggilan							
Sakelar DIP	1 *	2	3	4	5	6	7	8
1	MATI	NYALA	MATI	NYALA	MATI	NYALA	MATI	NYALA
2	MATI	MATI	NYALA	NYALA	MATI	MATI	NYALA	NYALA
3	MATI	MATI	MATI	MATI	NYALA	NYALA	NYALA	NYALA

* Default pabrik.



Pemberitahuan!

Posisi sakelar DIP turun berarti MATI.

Posisi sakelar DIP naik berarti NYALA.

Misalnya, Turun – Naik - Turun akan sama dengan ID stasiun panggilan nomor 3 pada tabel di atas.

7.2 Pengaturan sakelar DIP Panel Kontrol Dinding

Panel kontrol dinding dirancang untuk mengontrol input musik latar atau input mikrofon/saluran dalam satu zona tertentu. Dengan demikian, setiap panel kontrol dinding memerlukan ID agar DSP matrix mixer mengetahui unit mana (atau zona mana) yang membutuhkan perubahan sumber atau volume. Ini dilakukan melalui sakelar ID DIP untuk mengalokasikan nomor ke unit dan fungsinya. Sakelar DIP yang terletak di bagian belakang panel kontrol dinding.

- Ada dua set ID yang memberikan fungsi berbeda bagi panel kontrol dinding:
 1. ID DIP 1-8: Pilihan sumber input saluran (musik latar (BGM)) yang berhubungan dengan zona output 1-8.
 2. ID DIP 9-16: Pilihan input mikrofon/saluran dan mode perpaduan mikrofon/saluran untuk zona output 1-8. (misalnya: ID 9 = Zona 1, ID 16 = Zona 8).

Sakelar DIP	ID nomor panel kontrol dinding															
	Pilihan sumber input saluran (BGM)								Mode perpaduan mikrofon/saluran							
	1 *	2	3	4	5	6	7	8	9	10	11	12	13	14	15	16
1	MAT I	NYA LA	MAT I	NYA LA	MAT I	NYA LA	MAT I	NYA LA	MAT I	NYA LA	MAT I	NYA LA	MAT I	NYA LA	MAT I	NYA LA
2	MAT I	MAT I	NYA LA	NYA LA	MAT I	MAT I	NYA LA	NYA LA	MAT I	MAT I	NYA LA	NYA LA	MAT I	MAT I	NYA LA	NYA LA
3	MAT I	MAT I	MAT I	MAT I	NYA LA	NYA LA	NYA LA	NYA LA	MAT I	MAT I	MAT I	MAT I	NYA LA	NYA LA	NYA LA	NYA LA
4	MAT I	MAT I	MAT I	MAT I	MAT I	MAT I	MAT I	MAT I	NYA LA	NYA LA	NYA LA	NYA LA	NYA LA	NYA LA	NYA LA	NYA LA

* Default pabrik.

Pemberitahuan!



Posisi sakelar DIP turun berarti MATI.

Posisi sakelar DIP naik berarti NYALA.

Contoh:

Jika semua Sakelar DIP turun/MATI, ini artinya ID 1 (Default pabrik).

Jika semua Sakelar DIP naik/NYALA, ini artinya ID 16.



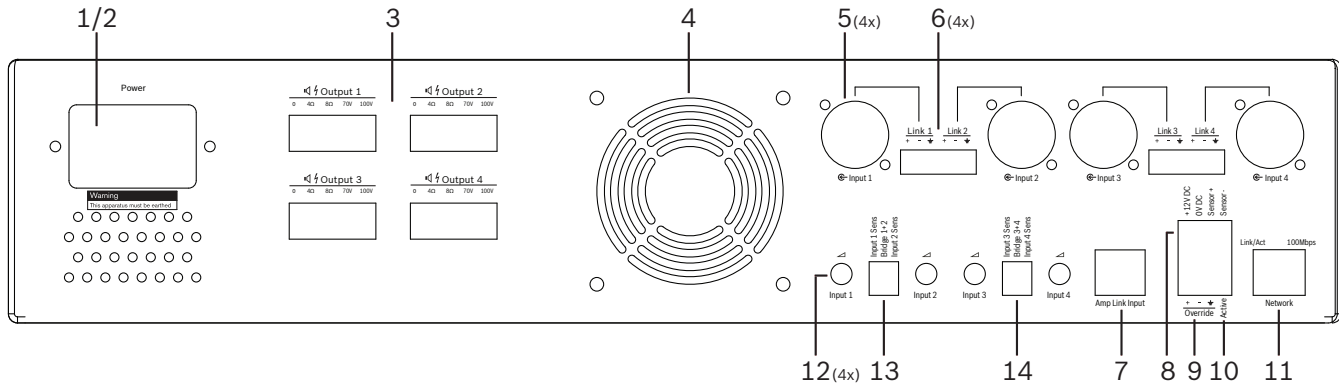
Pemberitahuan!

Pengaturan perangkat keras tidak dapat dibatalkan atau diubah dengan perangkat lunak aplikasi GUI.

7.3 Pengaturan Amplifier DSP Multisaluran

Amplifier DSP multisaluran tidak memerlukan ID untuk dapat terhubung ke DSP matrix mixer. Pengaturan amplifier yang dikonfigurasi dengan sakelar DIP adalah; sensitivitas input dan bridging channel. Fitur DSP hanya dapat dikonfigurasi setelah Anda terhubung ke unit dengan menggunakan GUI perangkat lunak PC. Lihat; *GUI PC Amplifier DSP Multisaluran, halaman 29.*

Beberapa pengaturan amplifier dikonfigurasi dengan sakelar DIP, contohnya sensitivitas input dan ketika bridging channel.



Nomor	Item	Deskripsi
12	Kontrol input saluran	<ul style="list-style-type: none"> 4 x kontrol penyesuaian level input audio (1-4): <ul style="list-style-type: none"> Rentang redaman antara 0 dB hingga > 50 dB.
13	Sensitivitas input/ penghubung (input 1 dan 2 diperlihatkan)	<ul style="list-style-type: none"> Sakelar DIP 3 arah untuk sensitivitas level input dan pengaturan mode bridge: <ul style="list-style-type: none"> Sakelar 1: Sensitivitas Input Saluran X: sensitivitas input 6,15 V (NAIK)/1,22 V (TURUN). Default: TURUN. Sakelar 2: Saluran Penghubung X-Y: Aktif (NAIK), Mode satu saluran (TURUN). Default: TURUN. Sakelar 3: Sensitivitas Input Saluran Y: sensitivitas input 6,15 V (NAIK)/1,22 V (TURUN). Default: TURUN.
14	Sensitivitas input/ penghubung (input 3 dan 4 diperlihatkan)	<ul style="list-style-type: none"> Sakelar DIP 3 arah untuk sensitivitas level input dan pengaturan mode bridge: <ul style="list-style-type: none"> Sakelar 1: Sensitivitas Input Saluran X: sensitivitas input 6,15 V (NAIK)/1,22 V (TURUN). Default: TURUN. Sakelar 2: Saluran Penghubung X-Y: Aktif (NAIK), Mode satu saluran (TURUN). Default: TURUN. Sakelar 3: Sensitivitas Input Saluran Y: sensitivitas input 6,15 V (NAIK)/1,22 V (TURUN). Default: TURUN.



Pemberitahuan!

Pengaturan perangkat keras tidak dapat dibatalkan atau diubah dengan perangkat lunak konfigurasi GUI.

Merujuk ke

- *GUI PC DSP matrix mixer, halaman 27*

7.4 GUI PC DSP matrix mixer

Semua konfigurasi pengaturan audio untuk DSP matrix mixer dilakukan melalui GUI perangkat lunak PC.

Dengan GUI PC DSP matrix mixer: level input audio; level dan kontrol output audio dapat diatur melalui PC yang terhubung.



Pemberitahuan!

Anda tidak bisa mengonfigurasi pengaturan DSP tingkat advance pada DSP matrix mixer tanpa menginstal dan menghubungkan GUI PC!

Lihat *Perangkat lunak GUI PC, halaman 17* instalasi untuk menginstal GUI PC, jika diperlukan.

Lanjutkan sesuai langkah berikut:



Pemberitahuan!

Perubahan dan pembaruan prosedur ini tersedia di file unduhan perangkat lunak.

1. Selesaikan instalasi perangkat lunak GUI PC. Lihat *Instalasi perangkat lunak aplikasi GUI PC, halaman 17* untuk informasi lebih lanjut.
2. Buka program perangkat lunak GUI PC.
3. Program konfigurasi GUI PC DSP akan mulai terbuka dan layar pengguna akan muncul:
 - Konfigurasi offline untuk DSP matrix mixer dapat dibuat dan disimpan ke PC, tanpa koneksi ke unit. Konfigurasi tersebut dapat disimpan dan diunggah di lain waktu, jika diperlukan.
4. Untuk membuat koneksi ke DSP matrix mixer, pastikan kabel Ethernet terhubung ke port jaringan DSP matrix mixer.
5. Untuk menghubungkan ke unit melalui GUI PC:
 - Di Tool Bar - Klik “**Device**” (Perangkat), lalu klik “**Connect**” (Hubungkan). Jendela “**Connect to target**” (Hubungkan ke target) akan terbuka.
Catatan: Jika tombol “**Connect**” (Hubungkan) tidak aktif. Masukkan kata sandi administrator/perangkat keras di menu **Admin**, atau hubungi staf bantuan pemasangan.
 - Klik “**Search/Refresh**” (Cari/Perbarui) untuk menemukan unit aktif yang terhubung ke jaringan. Pilih unit yang ingin Anda kontrol. Klik skema yang Anda inginkan untuk aliran data selama koneksi; tombol “**Read configuration from device** (Baca konfigurasi dari perangkat) atau “**Write configuration to device**” (Tulis konfigurasi ke perangkat).
Read configuration from device (Baca konfigurasi dari perangkat): Skema ini akan membaca atau mengambil pengaturan dari unit yang telah dipilih dan akan menampilkannya pada GUI PC Anda. Setelah itu Anda dapat mengontrol sistem.
Write configuration to device (Tulis konfigurasi ke perangkat): Skema ini akan mengirimkan konfigurasi yang ada di GUI PC ke unit.
 - Sekarang Anda sedang online. Lampu “**Online**” warna hijau akan menyala di layar GUI.



Pemberitahuan!

Bila Anda memilih “Write configuration to device” (Tulis konfigurasi ke perangkat). Anda akan mengosongkan dan menghapus semua pengaturan yang ada di perangkat.

Tidak ada tombol undo (urungkan) untuk tindakan ini setelah tugas selesai.

6. Mengubah detail unit:
 - Untuk mengubah unit dari konfigurasi DHCP ke IP statis, ikuti prosedur di atas untuk membuka koneksi ke jendela target. Setelah memilih di unit, Anda dapat mengubah:
 - Matikan/nyalakan DHCP.
 - Atur alamat IP statis.
 - Ubah nama perangkat untuk memudahkan identifikasi dalam sistem yang lebih besar.
7. GUI sekarang akan terhubung dan online di **“User page”** (Halaman pengguna), tempat input dapat dipadukan ke dalam zona berbeda.
8. Untuk mengakses halaman konfigurasi DSP, buka **“Config”** (Konfigurasi) di menu bar dan pilih **“DSP setup”** (Penyiapan DSP).



Pemberitahuan!

Untuk informasi lengkap mengenai pengoperasian fitur dalam GUI, baca dokumen operasi GUI.

Fungsi kontrol GUI PC DSP matrix mixer:

Halaman pengguna:



Gambar 7.1: Layar utama GUI DSP matrix mixer

- Kontrol Mixing dan Level dari 4 input Mikrofon/Saluran; per zona.
- Pemilihan kontrol level dan input Saluran, per zona.
- Kontrol level master; per zona.
- Kontrol level input stasiun panggilan; per zona.
- Siaga paksa.
- Global mute.
- Hubungkan ke perangkat.

Halaman persiapan DSP:



Gambar 7.2: Layar persiapan GUI DSP matrix mixer

- Kontrol level input (iPad, +48 V, HPF).
- DRC (Dynamic Range Compression/Kompresi Rentang Dinamis) Input.
- EQ Parametrik Input (Mikrofon/Saluran 5 band, Input saluran 3 band).
- Assign (Penetapan).
- Crossover (urutan ke-8).
- EQ Zona Output (7 band).
- Delay (Penundaan).
- DRC (Dynamic Range Compression/Kompresi Rentang Dinamis).
- Kontrol Level Output.
- Penetapan output.

Konfigurasi DSP matrix mixer lainnya di GUI:

- Penyiapan prioritas.
- Level ducking.
- Penyiapan kata sandi.
- Penyiapan stasiun panggilan.

Merujuk ke

- *Pemecahan Masalah, halaman 43*

7.5

GUI PC Amplifier DSP Multisaluran

Semua fitur DSP untuk amplifier DSP multisaluran dikontrol melalui GUI perangkat lunak PC. Dengan GUI PC amplifier: pemantauan gangguan dapat dilihat dan fitur DSP dapat dikonfigurasi atau dikontrol melalui PC yang terhubung.



Pemberitahuan!

Berbeda dengan DSP matrix mixer, amplifier dapat berfungsi sebagai amplifier dasar (yaitu tanpa menggunakan fitur DSP). Kontrol level untuk setiap saluran amplifier berada di belakang unit.

Lihat *Perangkat lunak GUI PC, halaman 17* instalasi untuk menginstal GUI PC, jika diperlukan.

Lanjutkan sesuai langkah berikut:



Pemberitahuan!

Perubahan dan pembaruan prosedur ini tersedia di file unduhan perangkat lunak.

1. Selesaikan instalasi perangkat lunak GUI PC. Lihat *Instalasi perangkat lunak aplikasi GUI PC, halaman 17* untuk informasi lebih lanjut.
2. Buka program perangkat lunak GUI PC.
3. Program GUI PC amplifier akan terbuka dan layar pengguna akan ditampilkan:
 - Konfigurasi amplifier secara offline dapat dilakukan tanpa koneksi ke DSP matrix mixer, dan diunggah ke DSP matrix mixer di lain waktu (opsional).
4. Untuk membuat koneksi ke perangkat keras, pastikan bahwa kabel Ethernet antara PC dan port jaringan amplifier telah terhubung.
5. Untuk menghubungkan ke unit melalui GUI PC:
 - Di Tool Bar - Klik **“Device”** (Perangkat), lalu klik **“Connect”** (Hubungkan). Jendela **“Connect to target”** (Hubungkan ke target) akan terbuka.
Catatan: Jika tombol **“Connect”** (Hubungkan) tidak aktif. Masukkan kata sandi administrator/perangkat keras di menu **Admin**, atau hubungi staf bantuan pemasangan.
 - Klik **“Search/Refresh”** (Cari/Perbarui) untuk menemukan unit aktif yang terhubung ke jaringan. Pilih unit yang ingin Anda kontrol. Klik skema yang Anda inginkan untuk aliran data selama koneksi; tombol **“Read configuration from device”** (Baca konfigurasi dari perangkat) atau **“Write configuration to device”** (Tulis konfigurasi ke perangkat).
Read configuration from device (Baca konfigurasi dari perangkat): Skema ini akan membaca atau mengambil pengaturan dari unit yang telah dipilih dan akan menampilkannya pada GUI PC Anda. Setelah itu Anda dapat mengontrol sistem.
Write configuration to device (Tulis konfigurasi ke perangkat): Skema ini akan mengirimkan konfigurasi yang ada di GUI PC ke unit.
Catatan: Tindakan ini akan menggantikan semua pengaturan yang aktif di perangkat.
 - Sekarang Anda sedang online. Lampu **“Online”** warna hijau akan menyala di layar GUI.



Pemberitahuan!

Bila Anda memilih **“Write configuration to device”** (Tulis konfigurasi ke perangkat). Anda akan mengosongkan dan menghapus semua pengaturan yang ada di perangkat. Tidak ada tombol undo (urungkan) untuk tindakan ini setelah tugas selesai.

6. Mengubah detail unit:
 - Untuk mengubah unit dari konfigurasi DHCP ke IP statis, ikuti prosedur di atas untuk membuka koneksi ke jendela target. Setelah memilih di unit, Anda dapat mengubah:
 - Matikan/nyalakan DHCP.
 - Atur alamat IP statis.
 - Ubah nama perangkat untuk memudahkan identifikasi dalam sistem yang lebih besar.
7. GUI sekarang akan terhubung dan online di **“User page”** (Halaman pengguna), tempat input dapat dipadukan ke dalam zona berbeda.
8. Untuk mengakses halaman konfigurasi DSP, buka **“Config”** (Konfigurasi) di menu bar dan pilih **“DSP setup”** (Penyiapan DSP).



Pemberitahuan!

Untuk informasi lebih lanjut mengenai pengoperasian fitur dalam GUI PC, baca dokumen pengoperasian GUI PC dalam menu bantuan GUI PC. Lihat *GUI PC DSP matrix mixer, halaman 27* ketika menggunakan amplifier yang terhubung ke DSP matrix mixer.

Fungsi yang ditampilkan dan/atau dikontrol dengan halaman konfigurasi GUI PC amplifier:

Halaman utama:



Gambar 7.3: Layar utama GUI amplifier

- Level output untuk setiap saluran amplifier.
- Pemantauan gangguan.
- Mute per saluran amplifier.
- Hubungkan ke perangkat.

Halaman penyiapan DSP:



Gambar 7.4: Layar penyiapan DSP GUI amplifier

- Mixer input.
- Crossover.
- EQ Parametrik - termasuk Bass Enhancement nyala/mati.
- Delay (Penundaan).
- DRC (Dynamic Range Compression/Kompresi Rentang Dinamis).
- Kontrol Level Output.

Merujuk ke

- *Pemecahan Masalah, halaman 43*

7.5.1

Konfigurasi Penghubung Amplifier (Bridging)

1. Atur sakelar DIP **Bridge (13 dan 14)** di bagian belakang unit ke posisi **ON (NYALA)** (1+2 atau 3+4).
2. Restart amplifier, karena nilai sakelar DIP hanya terbaca saat menyalakan.
3. Membuat koneksi kabel output; Kedua saluran yang saling dihubungkan harus memiliki common (0V) yang saling terhubung, lalu sambungan 4/8/70 V/100 V pada kedua saluran selanjutnya digunakan untuk ve + dan ve - ke kabel speaker.



Peringatan!

Saat melakukan bridging saluran 70 V dan 100 V, tegangan akan menjadi 140 V dan 200 V.



Perhatian!

Pastikan bahwa tegangan yang lebih tinggi tidak menimbulkan masalah untuk speaker yang digunakan:

Jika terjadi masalah, pemecahan bisa dilakukan menggunakan trafo penurun tegangan 2:1

8 Pengoperasian

Stasiun panggilan dan panel kontrol dinding hanya dapat beroperasi ketika terhubung ke DSP matrix mixer dan ID individual telah diatur melalui sakelar DIP pada unit. Lihat *Pengaturan sakelar Stasiun Panggilan DIP, halaman 24* dan *Pengaturan sakelar DIP Panel Kontrol Dinding, halaman 25*.

Amplifier DSP multisaluran dapat beroperasi sebagai amplifier standalone ataupun terhubung ke DSP matrix mixer.

8.1 Memulai

1. Pastikan bahwa semua koneksi telah dibuat ke unit yang relevan dalam sistem, termasuk panel kontrol dinding dan stasiun panggilan.
2. Nyalakan DSP matrix mixer, kemudian amplifier.
3. Pastikan bahwa LED daya menyala pada bagian depan DSP matrix mixer dan amplifier (unit rak 19").
4. Pastikan LED RS485 berkedip untuk koneksi ke panel kontrol dinding dan stasiun panggilan.
5. Pastikan bahwa kontrol level di bagian belakang amplifier telah diatur ke level yang diinginkan.
6. Untuk penggunaan bersama perangkat lunak GUI PC, klik "**Device**" (Perangkat) dari menu bar, lalu klik "**Connect**" (Hubungkan). Lihat *Perangkat lunak GUI PC, halaman 17*.
 - Jika langkah di atas telah dilakukan, sistem akan berada dalam mode terakhir pengoperasiannya. Namun demikian, jika langkah tersebut merupakan penyalaaan sistem yang pertama kali, sistem akan berada dalam status default pabrik.
 - Jika semua langkah di atas telah dilakukan dan sistem tidak berfungsi dengan benar, lihat bagian *Pemecahan Masalah, halaman 43* manual ini.

Lanjutkan ke salah satu dari bab berikut:

- *Stasiun Panggilan, halaman 34*
- *Panel Kontrol Dinding, halaman 36*
- *Amplifier DSP Multisaluran, halaman 38*
- *DSP Matrix Mixer, halaman 41*

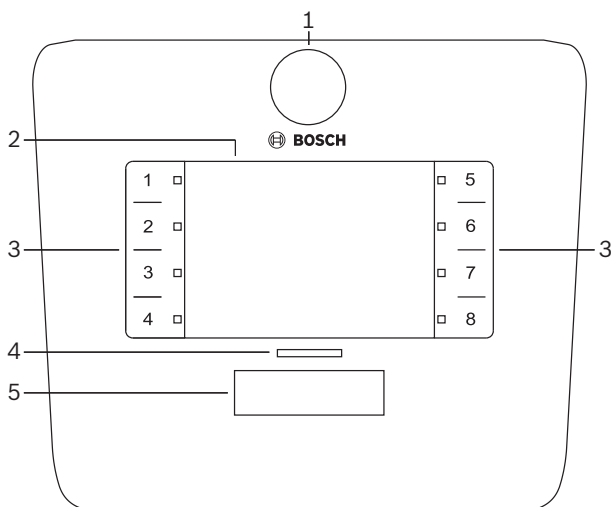
8.2 Stasiun Panggilan

Stasiun Panggilan digunakan untuk membuat pengumuman di zona loudspeaker yang telah dipilih sebelumnya.



Pemberitahuan!

Setelah dinyalakan, stasiun panggilan perlu diidentifikasi oleh prosesor. Selama periode ini, LED akan berkedip dalam urutan berputar; setelah selesai, berarti sistem sudah siap. Biarkan selama kurang-lebih 15 detik sebelum mencoba pengumuman.



Nomor	Item	Deskripsi
1	Mikrofon	Tangkai mikrofon leher angsa fleksibel dengan LED aktivitas pemanggilan (hijau).
2	Label zona	Label kertas dapat disisipkan di belakang penutup plastik tipis. Label kertas dapat diketik dan dicetak melalui perangkat lunak GUI PC.
3	Tombol pemilihan zona	Bagian ini memungkinkan pengguna memilih zona yang sebelumnya telah dikonfigurasi dalam perangkat lunak GUI PC.
3	Pemilihan LED zona	Indikator LED 1-8 pilihan (hijau/nyala = zona dipilih). Saat penyalan, LED berkedip secara berurutan.
4	LED PTT	<ul style="list-style-type: none"> - LED multiwarna di atas tombol PTT menandakan: <ul style="list-style-type: none"> - Merah: Sibuk. Stasiun panggilan lain sedang melakukan panggilan/pengumuman. Stasiun panggilan ini tidak dapat digunakan untuk melakukan panggilan hingga panggilan/pengumuman yang sedang berlangsung selesai. - Kuning: Tunggu. Pemanggilan Anda sedang dicoba untuk dimulai. Jangan bicara dulu. - Hijau: Siap. Mikrofon stasiun panggilan aktif, Anda dapat berbicara.
5	Tombol PTT	<ul style="list-style-type: none"> - Tombol PTT (pemanggilan). Tekan terus tombol untuk melanjutkan berbicara.

Lanjutkan ke:

- *Pra-pengaturan dan pilihan, halaman 35*
- *Membuat pengumuman, halaman 35*

8.2.1

Pra-pengaturan dan pilihan

Pra-pilihan dan pengaturan berikut harus dilakukan dengan aplikasi GUI PC DSP matrix mixer pada konfigurasi sistem. Lihat *GUI PC DSP matrix mixer, halaman 27*

- Fungsi tombol pengaturan - grup zona per stasiun panggilan (lihat file bantuan GUI PC untuk informasi lebih lanjut).
- Pembuatan lonceng atau chime (aktif/nonaktif).
- Kontrol gain mikrofon.
- Pengaturan ID stasiun panggilan telah ditentukan sebelumnya di konfigurasi. Lihat *Pengaturan sakelar Stasiun Panggilan DIP, halaman 24*.

8.2.2

Membuat pengumuman

1. Pilih zona dengan menyentuh area pemilihan zona kapasitif bernomor:
 - LED pemilihan zona menunjukkan grup zona tujuan distribusi pengumuman.
 - Untuk menghapus grup zona, sentuh area kapasitif lagi (LED mati).
2. Beberapa grup zona dapat dipilih dengan terus menggunakan area sentuh kapasitif bernomor. Tekan tombol press-to-talk (PTT):
 - Ketika LED di atas tombol PPT menyala hijau, Anda siap untuk berbicara. Lihat *Stasiun Panggilan, halaman 34*.
 - Hanya satu stasiun panggilan dalam sistem yang dapat membuat pengumuman dalam satu waktu.



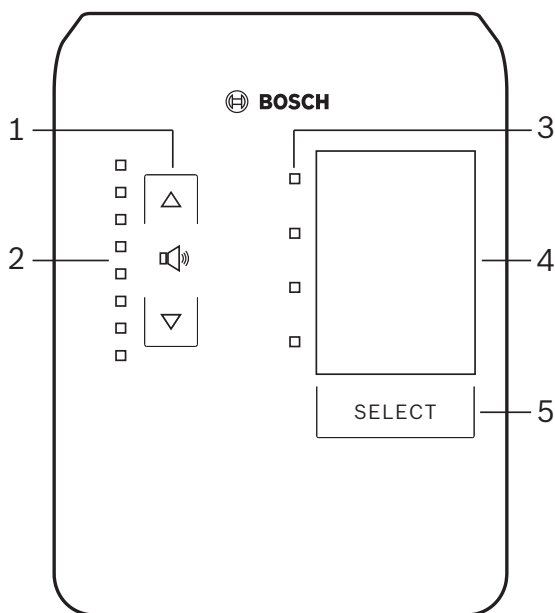
Pemberitahuan!

Sentuh area sentuhan kapasitif pada produk dengan perlahan dan hati-hati. Sentuhan yang terlalu cepat mungkin tidak dikenali oleh unit.

Cara yang baik ketika membuat pengumuman melalui stasiun panggilan adalah dengan memberi jarak setidaknya satu jengkal dari mikrofon. Hal ini akan mengurangi munculnya derau dan distorsi di sistem.

8.3 Panel Kontrol Dinding

Panel kontrol dinding digunakan untuk memilih sumber input dan untuk menyetel level volume audio di zona loudspeaker yang telah dipilih sebelumnya.



Nomor	Item	Deskripsi
1	Tombol level volume naik/turun	2 x tombol kapasitif untuk mengontrol level volume audio zona naik atau turun.
2	LED kontrol volume	<ul style="list-style-type: none"> - 8 x LED yang menunjukkan level volume sumber audio yang dipilih: <ul style="list-style-type: none"> - LED atas: redaman 0 dB. - Redaman -6 dB. - Redaman -12 dB. - Redaman -18 dB. - Redaman -24 dB. - Redaman -30 dB. - Redaman -36 db. - LED Bawah: Redaman <= -40 dB. - LED mati: Hening.
3	LED pemilihan sumber input	4 x LED yang menunjukkan; Sumber input saluran (1, 2, 3, atau mati) atau mikrofon/saluran (1, 2, 3, atau 4).
4	Label sumber input	Label kertas untuk mengidentifikasi sumber input dapat disisipkan di balik penutup plastik tipis. Label kertas dapat diketik dan dicetak melalui perangkat lunak GUI PC.
5	Tombol pemilihan sumber input	Tombol kapasitif untuk beralih di antara sumber input saluran yang terhubung (1, 2, 3, atau mati) atau sumber input mikrofon/saluran (1, 2, 3, atau 4).

Lanjutkan ke:

- *Pilih sumber input, halaman 37*
- *Menyetel level volume output audio, halaman 37*

8.3.1 Pilih sumber input

1. Pilih sumber input dengan tombol sentuh kapasitif berlabel “**Select**” (Pilih):
 - LED pilihan sumber input menunjukkan sumber input atau mati.
 - **PEMBERITAHUAN:** Sumber (input mikrofon atau saluran), pemilihan ID dan zona telah ditentukan sebelumnya. Lihat *Pengaturan sakelar DIP Panel Kontrol Dinding*, halaman 25.

8.3.2 Menyetel level volume output audio

1. Tekan tombol sentuh kapasitif panah naik atau turun untuk menyetel level suara:
 - Satu sentuhan per langkah 3 dB.
2. LED kontrol volume menunjukkan level volume output audio:
 - Level maksimal yang tertera bergantung pada level maksimal yang telah ditentukan sebelumnya, yang diatur di GUI PC (level output penyiapan DSP).



Pemberitahuan!

Sentuh area sentuhan kapasitif pada produk dengan perlahan dan hati-hati. Sentuhan yang terlalu cepat mungkin tidak dikenali oleh unit.



Pemberitahuan!

Level akan naik atau turun 3 dB untuk setiap penekanan tombol anak panah, dan 6 dB per langkah untuk LED. Oleh karena itu, kadang membutuhkan 2 tekanan untuk melihat LED berikutnya menyala.

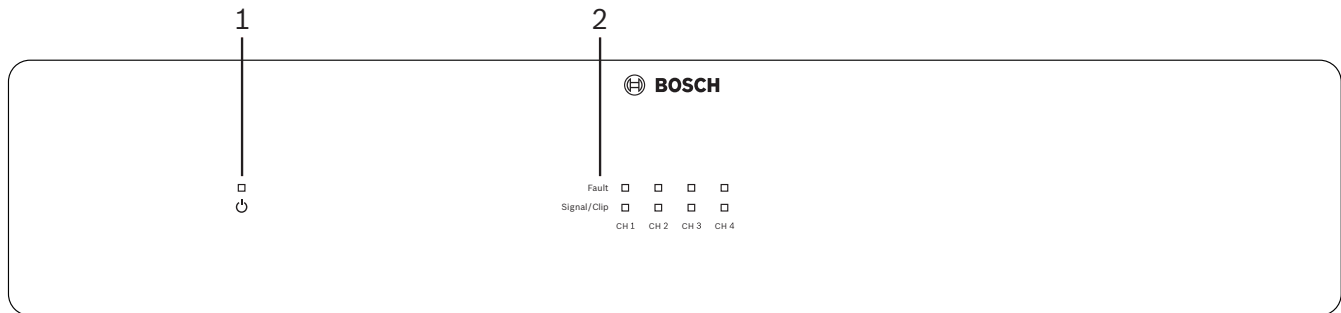
8.4 Amplifier DSP Multisaluran

DSP amplifier multisaluran dapat digunakan untuk memproses sinyal audio hingga 4 zona.

Amplifier dapat digunakan dengan atau tanpa fungsi DSP.

Amplifier dapat digunakan secara standalone atau terhubung ke DSP matrix mixer.

Lihat *DSP Matrix Mixer*, halaman 22 jika amplifier hanya terhubung ke DSP matrix mixer dan zona output loudspeaker.



Nomor	Item	Deskripsi
1	LED Penyalaaan	Berkedip (hijau) saat daya menyala. LED menjadi (hijau) pekat begitu amplifier siap digunakan.
2	LED sinyal input	<ul style="list-style-type: none"> - Dua LED per saluran input amplifier (4x) yang menunjukkan: <ul style="list-style-type: none"> - Proteksi/gangguan. Nyalaa (merah), menunjukkan adanya gangguan amplifier. Lihat bagian <i>Pemecahan Masalah</i>, halaman 43. - LED dua-warna klip/keberadaaan sinyal: Menyala, ketika sinyal input audio yang digunakan adalah -40 dB dari klip (hijau), -3 dB dari klip (kuning), 0 dB daya output penuh (merah).

Standalone tanpa koneksi ke GUI PC

Setelah mengikuti panduan tentang penyiapan sensitivitas input dan bridging (jika diperlukan).

1. Nyalakan amplifier.
2. Gunakan kontrol level pada bagian belakang unit untuk mengatur level output yang diinginkan (Pada konfigurasi preset pabrik, input 1 dirutekan ke output 1 dan seterusnya. Semua level internal yang ditetapkan untuk gain yang seragam).
3. Jika penggunaan dengan mode siaga otomatis diperlukan, waktu tunggu yang telah ditentukan sebelumnya adalah 1 jam.

Dengan fungsi GUI PC/DSP

Setelah mengikuti panduan mengenai pengaturan sensitivitas input dan bridging (jika diperlukan).

1. Nyalakan amplifier.
2. Gunakan kontrol level pada bagian belakang unit untuk mengatur level output yang diinginkan:
 - Biasanya kontrol level ini diatur ke penuh, seperti saat Anda menurunkan level dalam GUI PC.
3. Buka program GUI PC dan klik "**Device**" (Perangkat) di bilah menu, lalu klik "**Connect**" (Hubungkan):
 - Lihat *GUI PC Amplifier DSP Multisaluran*, halaman 29 untuk informasi lengkap tentang konfigurasi.
4. Jika diperlukan, informasi lebih lanjut tentang cara penggunaan GUI PC terdapat di menu bantuan.
 - Lihat *GUI PC Amplifier DSP Multisaluran*, halaman 29, untuk fitur DSP.



Pemberitahuan!

Pengaturan perangkat keras (kontrol dan sakelar) tidak dapat ditolak atau diubah oleh DSP matrix mixer dan amplifier PC software konfigurasi GUI.

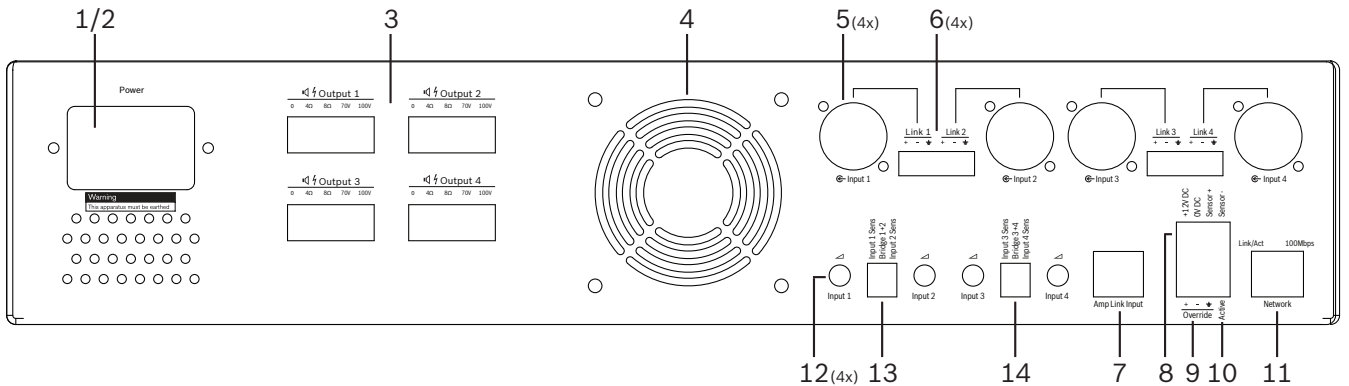
Operasi berikut dapat dilakukan ketika menggunakan perangkat keras amplifier dalam mode maupun operasi:

- Mengaktifkan fungsi input audio timpa aktif, halaman 39.
- Mengaktifkan siaga otomatis amplifier, halaman 39.

8.4.1

Mengaktifkan fungsi input audio timpa aktif

Fungsi override audio aktif dapat digunakan bila Anda ingin override sementara semua konfigurasi yang ada pada semua output amplifier, dengan sinyal yang diberikan oleh input audio override.



1. Picu relay kontak override audio aktif di panel belakang amplifier (**10**) melalui koneksi phoenix berlabel **“Active”** (Aktif):
 - Sinyal input override sekarang memiliki prioritas yang lebih tinggi dari semua sumber input lain, dan segera aktif di semua saluran.
2. Dengan membuka kontak lagi, sinyal input override akan berhenti:
 - Unit akan pulih dan segera kembali ke konfigurasi sebelumnya.

8.4.2

Mengaktifkan siaga otomatis amplifier

Fungsi siaga otomatis amplifier digunakan ketika Anda ingin mengalihkan amplifier ke mode siaga. Mode siaga diaktifkan untuk menghemat daya, yang mengurangi biaya operasional dan memperpanjang masa pakai amplifier. Anda dapat mengatur jangka waktu ketika tidak ada aktivitas di sebuah zona menggunakan DSP amplifier. Waktu tunggu bisa hanya 1 menit atau hingga 4 jam (Pra-pengaturan pabrik adalah 60 menit).

1. Setelah sensor gerakan terhubung dengan benar dan dinyalakan (**8**), segala aktivitas yang terdeteksi oleh sensor akan mengatur ulang periode waktu tunggu siaga.
2. Ketika telah mencapai waktu tunggu, amplifier akan beralih ke mode hemat daya yang sangat efisien.
 - Selama mode siaga, jika sensor mendeteksi aktivitas, atau penutupan kontak Active/Alert/EVAC digunakan; amplifier akan “bangun” dan segera memulihkan serta kembali ke konfigurasi sebelumnya.



Pemberitahuan!

Sensor yang direkomendasikan untuk digunakan, dan dapat didayai oleh amplifier, adalah rangkaian produk detektor Bosch PIR. Kunjungi www.boschsecurity.com.

8.4.3

Mengoperasikan amplifler dengan GUI PC

Operasi dan konfigurasi fitur DSP hanya dapat digunakan melalui GUI PC amplifler. Lihat *GUI PC Amplifler DSP Multisaluran*, halaman 29. Petunjuk pengoperasian yang tersedia dengan bantuan GUI PC.

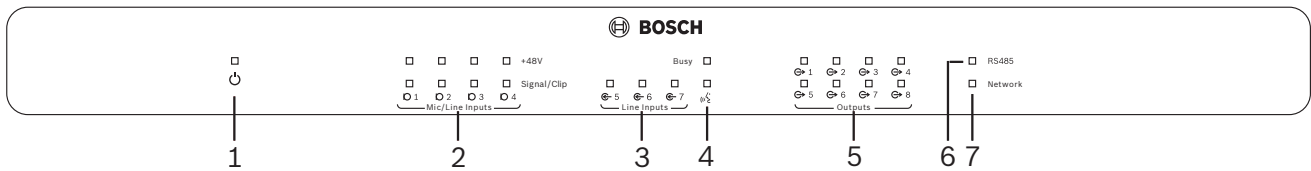
8.5 DSP Matrix Mixer

DSP matrix mixer; otak sistem PLENA matrix. DSP matrix mixer tidak memiliki kontrol eksternal pada unit itu sendiri. Untuk mengontrol unit ini dibutuhkan koneksi ke stasiun panggilan dan/atau panel kontrol dinding, atau koneksi online ke GUI PC.



Pemberitahuan!

Level volume zona tidak bisa dikontrol tanpa salah satu dari fitur berikut; panel kontrol dinding, PC, atau GUI iOS. Lihat *Perangkat lunak GUI PC*, halaman 17 untuk menginstal GUI PC, jika diperlukan.

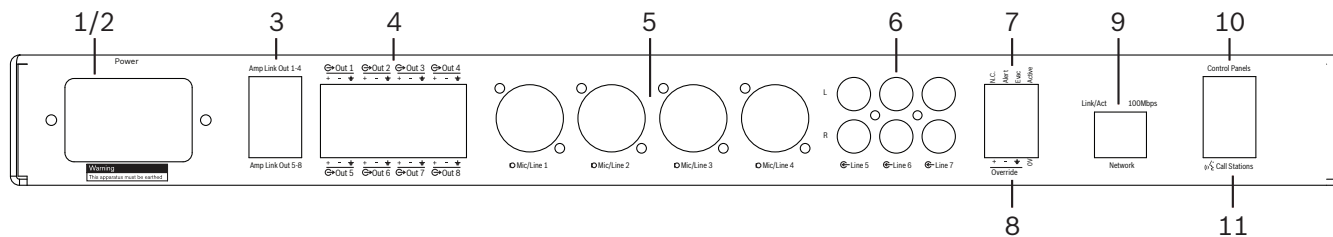


Lihat tabel berikut untuk memeriksa indikator fungsi yang sedang digunakan.

Nomor	Item	Deskripsi
1	LED Penyalaan	Berkedip (hijau) selama penyalaan daya dan inialisasi. LED menjadi (hijau) pekat begitu unit/sistem siap digunakan.
2	LED Mikrofon/ Saluran level 1-4	<ul style="list-style-type: none"> 2 x LED multiwarna per mikrofon/line in (4x) yang menunjukkan: <ul style="list-style-type: none"> LED catu daya phantom +48 V mikrofon: Menyala (kuning), ketika catu daya phantom dipasang ke mikrofon yang terhubung. LED klip/keberadaan sinyal: Menyala, ketika sinyal yang digunakan adalah -40 dB dari klip (hijau), -3 dB dari klip (kuning), 0 dB (merah = klip).
3	LED input saluran	<ul style="list-style-type: none"> LED multiwarna per input sumber musik latar (3x) yang menunjukkan: <ul style="list-style-type: none"> LED klip/keberadaan sinyal: Menyala, ketika sinyal yang digunakan adalah -40 dB dari klip (hijau), -3 dB dari klip (kuning), atau 0 dB (merah = klip).
4	LED Stasiun panggilan + LED klip/ keberadaan sinyal	<ul style="list-style-type: none"> 2 x LED multiwarna pada input stasiun panggilan yang menunjukkan: <ul style="list-style-type: none"> LED pengumuman aktif. Menyala (kuning), ketika suatu stasiun panggilan membuat pengumuman. LED klip/keberadaan sinyal: Menyala, ketika sinyal yang digunakan adalah -40 dB dari klip (hijau), -3 dB dari klip (kuning), atau 0 dB (merah = klip).
5	LED output 1-8	<ul style="list-style-type: none"> LED multiwarna per output zona (8x) yang menunjukkan: <ul style="list-style-type: none"> LED klip/keberadaan sinyal: Menyala, ketika sinyal yang digunakan adalah -40 dB dari klip (hijau), -3 dB dari klip (kuning), atau 0 dB (merah = klip).
6	LED RS485	Menunjukkan komunikasi bus RS485 (stasiun panggilan, panel kontrol dinding).
7	LED Jaringan	Menunjukkan komunikasi jaringan/PC (mis. komunikasi dengan GUI PC).

8.5.1 Mengaktifkan fungsi input override

Fungsi override aktif dapat digunakan bila Anda ingin override sementara semua konfigurasi yang ada pada semua output, dengan sinyal yang diberikan oleh input audio override.



- Picu relay kontak override audio aktif di panel belakang unit (**7**) melalui koneksi phoenix berlabel **“Active”** (Aktif):
 - Sinyal input override (**8**) sekarang memiliki prioritas yang lebih tinggi dari semua sumber input lain, dan segera aktif di semua saluran.
 - Dengan membuka kontak lagi, sinyal input override akan berhenti. Unit akan pulih dan segera kembali ke konfigurasi sebelumnya.
- Aktifkan **“Force into override”** melalui GUI PC:
 - Sinyal input override mengesampingkan semua sinyal audio aktif.

8.5.2 Mengaktifkan fungsi override Alert/EVAC

Fungsi override dapat digunakan ketika Anda ingin menimpa semua konfigurasi yang ada di semua zona, dengan sinyal alarm yang dihasilkan secara internal.

- Aktifkan override audio melalui relay kontak panel belakang unit (**7**) menggunakan perangkat eksternal:
 - Sinyal input override mengesampingkan semua sinyal audio aktif.
 - Dengan membuka kontak lagi, nada override akan berhenti. Unit akan pulih dan segera kembali ke konfigurasi sebelumnya.
- Aktifkan **“Force into Alert Tone”** (Paksa ke Nada Peringatan) atau **“Force into EVAC Tone”** (Paksa ke Nada EVAC) melalui GUI PC:
 - Sinyal input override mengesampingkan semua sinyal audio aktif.

8.5.3 Mengoperasikan sistem/DSP Matrix Mixer dengan GUI.

Pengoperasian dan konfigurasi fitur DSP hanya dapat digunakan melalui GUI PC DSP matrix mixer. Lihat *GUI PC DSP matrix mixer*, halaman 27. Petunjuk pengoperasian yang tersedia dengan bantuan GUI PC.

9 Pemecahan Masalah

Masalah	Kemungkinan penyebab	Kemungkinan solusi
Amplifier atau DSP matrix mixer: tidak berfungsi dan LED daya tidak menyala.	<ul style="list-style-type: none"> - Koneksi daya (colokan) terputus dan/atau unit dimatikan 	<ul style="list-style-type: none"> - Masukkan kabel daya dan nyalakan unit.
Amplifier atau DSP matrix mixer: Tidak ada audio.	<ul style="list-style-type: none"> - Kabel output audio longgar atau belum dicolokkan dengan benar. - Dalam kontrol GUI PC, level input atau output telah di-mute atau diturunkan ke level yang sangat rendah. - Sumber input tidak berfungsi dengan benar. 	<ul style="list-style-type: none"> - Periksa semua koneksi audio output dan output, colokkan kabel audio dengan benar. - Pastikan level audio di GUI PC tidak ditingkatkan atau diatur ke tingkat yang terlalu rendah. - Pastikan sumber input berfungsi dengan baik dan mengirim level sinyal yang sesuai.
Amplifier dan DSP matrix mixer: Suara output audio berubah atau terdengar suara aneh.	<ul style="list-style-type: none"> - Kabel output audio belum dicolokkan dengan benar. - Tidak menggunakan kabel yang tepat. - Level input terpotong. - Materi sumber musik tidak benar. 	<ul style="list-style-type: none"> - Pastikan semua koneksi telah terhubung dan telah dicolokkan dengan benar. - Pastikan Anda telah menggunakan kabel yang direkomendasikan. - Turunkan level input di layar konfigurasi GUI PC. - Alihkan sumber musik.
Amplifier: Lampu gangguan terus NYALA (Merah).	<ul style="list-style-type: none"> - Menunjukkan adanya gangguan pada saluran amplifier. 	<ul style="list-style-type: none"> - Segera kirimkan ke tempat perbaikan dan/atau hubungi dealer atau penginstal resmi Bosch untuk mendapatkan bantuan.
Amplifier: Lampu gangguan menyala sekitar satu detik.	<ul style="list-style-type: none"> - Hal ini menunjukkan perlindungan pada saluran tersebut (beban berlebihan atau terjadi hubungan pendek). 	<ul style="list-style-type: none"> - Amplifier secara otomatis mencoba lagi saluran tersebut beberapa saat kemudian (1 menit). - Penting diketahui bahwa amplifier ini tidak akan mendeteksi hubungan pendek secara langsung tanpa sinyal - misalnya, jika hubungan pendek terjadi pada output, tapi

Masalah	Kemungkinan penyebab	Kemungkinan solusi
		tidak ada sinyal yang sedang diarahkan, amplifier mungkin tidak benar-benar berada dalam mode gangguan. Setelah sinyal mencukupi untuk mengaktifkan perlindungan arus, LED gangguan akan menyala.
Amplifier: LED gangguan berkedip cepat selama sekitar 30 detik.	– Hal ini menunjukkan error temperatur pada saluran.	– Saluran ini akan diaktifkan kembali setelah didinginkan.
Amplifier: LED gangguan berkedip perlahan.	– Hal ini menunjukkan bahwa PSU mengalami gangguan (atau reset otomatis untuk menghindari panas berlebihan).	– Segera kirimkan ke tempat perbaikan dan/ atau hubungi dealer atau penginstal resmi Bosch untuk mendapatkan bantuan.
Panel Kontrol Dinding/ Stasiun Panggilan: LED terus berputar.	– ID RS485 tidak dapat diidentifikasi.	– Pastikan bahwa sakelar telah dialihkan sepenuhnya ke posisi yang tepat, dan reset daya untuk unit tersebut. – Pastikan bahwa tidak ada kerusakan apa pun pada kabel CAT-5. – Unduh dan sambungkan dengan versi terbaru PC GUI dan periksa status RS485 di "Perangkat > Status perangkat RS485".
Kontrol volume Panel Kontrol Dinding memerlukan penekanan tombol sebanyak dua kali untuk menaikkan indikator LED.	– LED hanya menunjukkan langkah +/-6 dB. Panah naik/turun berfungsi untuk menaikkan/ menurunkan volume dalam langkah 3 dB.	– Pastikan unit tidak mengalami gangguan atau rusak. Unit akan memengaruhi audio sebesar 3 dB setiap kali Anda menekan tombol. Dengarkan audio melalui sistem PA untuk memastikan masalahnya.
Mikrofon Stasiun panggilan menjadi aktif meski pengguna tidak menyentuh tombol PTT.	– Beberapa stasiun panggilan telah diatur dengan ID yang sama.	– Ubah stasiun panggilan agar memiliki ID yang berbeda.

Masalah	Kemungkinan penyebab	Kemungkinan solusi
<p>Stasiun panggilan/Panel Kontrol Dinding tidak berfungsi. Lampu terus berkedip.</p>	<ul style="list-style-type: none"> - DSP matrix mixer tidak dapat mengonfigurasi unit. 	<ul style="list-style-type: none"> - Pastikan semua kabel yang terhubung menggunakan konfigurasi pin CAT-5 yang benar (tanpa kabel crossover). - Periksa apakah ada kabel yang rusak dalam sambungan seri.
<p>Stasiun panggilan telah diaktifkan namun pengumuman tidak bisa dijalankan pada sistem.</p>	<ul style="list-style-type: none"> - Unit baru saja diaktifkan. - Chime telah diprogram untuk dibunyikan sebelum pengumuman apa pun. - Level pengumuman tidak mencukupi untuk zona yang dipilih. - Ucapan pengguna tidak cukup keras ke arah mikrofon. 	<ul style="list-style-type: none"> - Tunggu 15 detik hingga unit teridentifikasi oleh DSP matrix mixer sebelum mencoba untuk menggunakannya. - Tunggu LED berubah menjadi hijau di stasiun panggilan sebelum berbicara atau menonaktifkan lonceng melalui GUI. - Dalam GUI, pastikan semua level stasiun panggilan telah diatur dengan tepat dan hening tidak diaktifkan. - Bicaralah dengan perlahan dan jelas ke arah mikrofon.
<p>Unit rak tidak ditemukan di pencarian target.</p>	<ul style="list-style-type: none"> - Kabel Ethernet terputus. - Unit dan/atau router tidak menyala. - PC tidak terhubung ke jaringan. 	<ul style="list-style-type: none"> - Pastikan semua unit terhubung ke daya, pastikan kabel telah tersambung dengan benar, pastikan PC telah terhubung ke jaringan.

9.1 Layanan pelanggan

Jika gangguan tidak teratasi, hubungi pemasok maupun integrator sistem, atau langsung hubungi perwakilan Bosch Anda.

10 Pemeliharaan

Sistem PLENA matrix telah dirancang untuk beroperasi tanpa masalah dalam jangka waktu yang lama, dengan pemeliharaan yang minimal.

Untuk menjamin operasi bebas masalah:

- *Membersihkan unit, halaman 46*
- *Membersihkan ventilasi udara, halaman 46*
- *Periksa konektor dan arde, halaman 46*



Peringatan!

Tegangan listrik berbahaya ada dalam unit 19". Lepaskan koneksi ke catu daya listrik sebelum Anda melakukan pemeliharaan.

10.1 **Membersihkan unit**

Bersihkan semua unit secara berkala dengan kain lembab bebas serat, jangan menggunakan air atau bahan kimia.

10.2 **Membersihkan ventilasi udara**

Debu dapat menumpuk di amplifier DSP multisaluran sebagai akibat dari kipas internal. Sesuaikan interval dengan keadaan yang sesungguhnya dan tumpukan debunya. Mulailah dengan interval pembersihan setidaknya setahun sekali. Gunakan penyedot debu untuk membersihkan ventilasi udara di semua unit.

10.3 **Periksa konektor dan arde**

Secara rutin lakukan pemeriksaan:

- Semua sambungan kabel untuk mengetahui adanya karat dan terminal sekrup untuk memastikan tidak kendur.
- Koneksi arde (PE) komponen sistem.

11**Data Teknis****11.1****Kelistrikan****11.1.1****DSP Matrix Mixer**

Catu daya	
Voltase sirkuit utama:	
– Voltase input nominal	100 - 240 VAC \pm 10%, 50/60 Hz
– Batas input voltase	90 - 264 VAC
Konsumsi daya:	
– Tidak ada perangkat yang terkoneksi	<10 W
– Maks. beban/maks. perangkat terkoneksi	<54 W

Kinerja	
Respons frekuensi (-1dB)	20 Hz hingga 20 kHz (+0/-3 dB)

Mik./input jalur	4x
Tingkat Klip Input:	
– Pad off	8,4 dBu (6,2 dBV)
– Pad on	24,2 dBu (21,9 dBV)
CMRR (1 kHz, 0 dBFS))	>46 dB
Catu daya Phantom	<48 V
THD	<0,01 %
Kisaran dinamis (tertimbang A)	>103 dB
Konektor	4x XLR/TRS combo

Input BGM	3x
Klip input (Pad on)	10,2 dBu (8 dBV)
THD	<0,004 %
Dynamic range (A-weighted)	>103 dB
Konektor	3x pasangan Cinch RCA

Output	
Tingkat output	17,7 dBu (15,5 dBV)

Input logika	
Konektor	Terminal Phoenix 2 kutub (metrik)

8CS dan WCP (RS485)	
Konektor stasiun panggilan	1x RJ45
Konektor panel kontrol dinding	1x RJ45

Amplifier	2x
Konektor	RJ45
Tingkat nominal	<1 V
Impedansi	<100 ohm

Ethernet (10/100 Mbit/dtk)	1x
Konektor	RJ45

**Pemberitahuan!**

Beban maksimal berarti maksimal dua amplifier multisaluran, stasiun panggilan, dan panel kontrol dinding yang terhubung.

11.1.2**Amplifier DSP Multisaluran**

Catu daya	
Voltase sirkuit utama:	
– Voltase input nominal	100 - 240 VAC \pm 10%, 50/60 Hz
– Batas voltase input	90 - 264 VAC
Konsumsi daya (-6dB/idle/siaga):	
– PLM-4P125	254 W / 27 W / 6 W
– PLM-4P220	412 W / 36 W / 6 W

Kinerja	
Voltase/impedansi output tetapan	100 V / 70 V / 8 ohm / 4 ohm
Daya output tetapan per saluran (kontinu *):	
– PLM-4P125	<130 W
– PLM-4P220	<220 W

Rated output power per channel (burst *):	
- PLM-4P125	<130 W
- PLM-4P220	<220 W
Bridged (CH 1-2 / 3-4) (continuous *):	
- PLM-4P125	<250 W
- PLM-4P220	<385 W
Bridged (CH 1-2 / 3-4) (burst *):	
- PLM-4P125	<250 W
- PLM-4P220	<445 W
THD+N (1 kHz, 6 dBFS):	
- PLM-4P125	0,1 %
- PLM-4P220	0,03 %
Dynamic range (A-weighted):	
- PLM-4P125	>101 dB
- PLM-4P220	>102 dB
Respons frekuensi (-1dB)	65 Hz hingga 20 kHz (+0/-3 dB)
Percakapan silang @ 1 kHz	<-70 dB

* Menurut CEA-490-A R-2008

Konektor	
Input (kabel paralel):	<ul style="list-style-type: none"> - 4x XLR 3-pin seimbang - 4x terminal Phoenix seimbang 3 kutub (Metrik) - 1x RJ45 (Amp Link)
- Output pengeras suara	4x terminal Phoenix 3 kutub (Metrik)
- Logic and standby override	Terminal Phoenix 2 kutub (Metrik)
Jaringan Ethernet 10/100 Mbps	RJ45
Daya output 12 V untuk sensor gerakan	Terminal Phoenix 2 kutub (Metrik)

11.1.3**Stasiun Panggilan**

Catu daya (dipasok melalui PLM-8M8)	
Kisaran voltase	30 - 50 VDC
Konsumsi daya	<1,5 W

Kinerja	
Jenis mikrofon	Cardoid
Respons frekuensi (-3dB)	100 Hz hingga 20 kHz (+0/-3 dB)
Tingkat Klip Input	-11 dBu (-13,3 dBV)
THD+N (1 kHz, 6 dBFS):	<0,03 %
- Dynamic range (A-weighted) (pengaturan mid gain)	>97 dB(A)
- Tingkat output	24,4 dBu (22,2 dBV)

Konektor	2x
Rangkaian RS485	RJ45

11.1.4**Panel Kontrol Dinding**

Catu daya (dipasok melalui PLM-8M8)	
Kisaran voltase	30 - 50 VDC
Konsumsi daya	<0,5 W

Konektor	2x
Rangkaian RS485	RJ45

11.2 Mekanis

11.2.1 DSP Matrix Mixer

Dimensi (P x L x T)	45 x 440 x 358 mm 1,8 x 17,3 x 14,1 in (lebar 19", tinggi 1RU)
Pemasangan	Stand-alone, rak 19"
Warna	Hitam pekat (RAL 9017) Perak (RAL 9006)
Berat	Kira-kira 6 kg Kira-kira 13,23 lb

11.2.2 Amplifier DSP Multisaluran

Dimensi (P x L x T)	90 x 440 x 417 mm 3,5 x 17,3 x 16,4 in (lebar 19", tinggi 2RU)
Pemasangan	Mandiri, rak 19"
Warna	Hitam aspal (RAL 9017) Perak (RAL 9006)
Berat:	
– PLM-4P125	Kira-kira 15 kg Kira-kira 33 lb
– PLM-4P220	Kira-kira 18 kg Kira-kira 39,7 lb

11.2.3 Stasiun Panggilan

Dimensi dasar (P x L x T)	50 x 156 x 140 mm (2 x 6,1 x 25,5 in)
Panjang gagang mikrofon	390 mm (15,35 in)
Warna	Hitam pekat (RAL 9017) Perak (RAL 9006)
Berat	Kira-kira 0,77 kg Kira-kira 1,69 lb

11.2.4 Panel Kontrol Dinding

Dimensi dasar (P x L x T)	130 x 100 x 30 mm 5,1 x 3,9 x 1,2 in
Pemasangan	Braket pemasangan di permukaan

Warna	Hitam aspal (RAL 9017) Perak (RAL 9006)
Berat	Kira-kira 0,13 kg Kira-kira 0,29 lb

11.3 Kondisi lingkungan

11.3.1 DSP Matrix Mixer

Suhu operasi	-10 °C hingga +45 °C
Suhu penyimpanan	-40 °C hingga +70 °C
Kelembaban relatif	<95%

11.3.2 Amplifier DSP Multisaluran

Suhu operasi	-10 °C hingga +45 °C
Suhu penyimpanan	-40 °C hingga +70 °C
Kelembaban relatif	<95%

11.3.3 Stasiun Panggilan

Suhu operasi	-10 °C hingga +45 °C
Suhu penyimpanan	-40 °C hingga +70 °C
Kelembaban relatif	<95%

11.3.4 Panel Kontrol Dinding

Suhu operasi	-10 °C hingga +45 °C
Suhu penyimpanan	-40 °C hingga +70 °C
Kelembaban relatif	<95%

11.4 Standar

Emisi EMC	Berdasarkan EN55103-1
Imunitas EMC	Berdasarkan EN55103-2



Bosch Security Systems B.V.

Torenallee 49

5617 BA Eindhoven

Netherlands

www.boschsecurity.com

© Bosch Security Systems B.V., 2021