



**BOSCH**

# **Loudspeaker line isolator system**

PRAESENSA

**fr**

Guide d'installation



## Table des matières

<b>1</b>	<b>Informations importantes sur le produit</b>	<b>4</b>
1.1	Sécurité	4
1.2	Instructions de mise au rebut	4
<b>2</b>	<b>À propos de ce manuel</b>	<b>5</b>
2.1	Public cible	5
2.2	Marques commerciales	5
2.3	Notification de responsabilité	5
2.4	Historique du document	5
<b>3</b>	<b>Présentation du système</b>	<b>6</b>
3.1	Présentation du produit	6
3.2	Fonctionnalité principale	7
3.3	Voyants, boutons et connexions PRA-LID (LDB)	10
3.4	Voyants, boutons et connexions PRA-LIM (FIM)	12
<b>4</b>	<b>Installation</b>	<b>14</b>
4.1	Contact de panne	14
4.2	Câblage	14
4.3	Configurations de câblage	15
4.4	Installation de PRA-LID (LDB) avec PRAESENSA	16
4.4.1	Installation physique	16
4.4.2	Surveillance de fin de ligne	16
4.4.3	Alimentation du PRA-LID (LDB)	17
4.4.4	PRA-LID (LDB)   Paramètre Activer la détection d'amplificateur	17
4.5	Ordre d'installation de PRA-LID (LDB)	17
4.6	Installation de PRA-LIM (FIM) sur une ligne de haut-parleur	18
<b>5</b>	<b>Exemples d'installations de systèmes isolateurs de ligne de haut-parleur</b>	<b>22</b>
<b>6</b>	<b>Dépannage</b>	<b>24</b>
6.1	PRA-LID (LDB)	24
6.1.1	Défaillance SHORT (COURT-CIRCUIT)	24
6.1.2	Défaut OPEN (CIRCUIT OUVERT)	26
6.1.3	Défaillance EARTH (TERRE)	27
6.1.4	Polarité de câble erronée - double modification	28
6.2	PRA-LIM (FIM)	28
6.2.1	Boucle en court-circuit	29
6.2.2	Court-circuit dans le branchement en T	30
6.2.3	Circuit ouvert dans le branchement en T	31
<b>7</b>	<b>Inspection de maintenance de routine</b>	<b>32</b>
<b>8</b>	<b>Données techniques</b>	<b>33</b>
8.1	PRA-LID (LDB)	33
8.2	PRA-LIM (FIM)	35
8.3	Homologations	38

# 1 Informations importantes sur le produit

## 1.1 Sécurité

**Remarque!**

Installation et maintenance du système par un personnel qualifié uniquement, conformément aux codes locaux en vigueur. Cet appareil ne contient aucun composant susceptible d'être réparé par l'utilisateur.

## 1.2 Instructions de mise au rebut

**Appareils électriques et électroniques hors d'usage.**

Les appareils électriques ou électroniques devenus hors d'usage doivent être mis au rebut séparément dans un centre de recyclage respectueux de l'environnement (conformément à la directive WEEE européenne de gestion des déchets électroniques).

Pour vous débarrasser de vos anciens appareils électriques ou électroniques, vous devez utiliser les systèmes de collecte et de retour mis en place dans le pays concerné.

## 2 À propos de ce manuel

Le présent document décrit la solution, les configurations possibles, les étapes d'installation et les informations spécifiques nécessaires pour garantir une installation conforme à la norme EN 54-16 de PRAESENSA et du système isolateur de ligne de haut-parleur.

- Téléchargez ce manuel, ou une mise à jour au format PDF, sur le site [www.boschsecurity.com](http://www.boschsecurity.com).

### 2.1 Public cible

Ce manuel d'installation est destiné aux personnes autorisées à installer le système isolateur de ligne de haut-parleur et les produits associés.

### 2.2 Marques commerciales

Dans ce document, les noms de marques peuvent être utilisés. Au lieu d'insérer un symbole de marque à chaque occurrence d'un nom de marque, Bosch Security Systems déclare que ces noms ne sont utilisés que de manière éditoriale et dans l'intérêt du propriétaire de la marque, sans intention d'infraction à la marque.

### 2.3 Notification de responsabilité

Bien que tous les efforts aient été déployés pour garantir la précision de ce document, ni Bosch Security Systems, ni aucun de ses représentants officiels ne peut être tenu pour responsable envers une personne ou une entité relativement à une quelconque responsabilité, à la perte ou aux dommages provoqués ou non par les informations contenues dans ce document.

Bosch Security Systems se réserve le droit de modifier les fonctionnalités et les spécifications à tout moment sans notification préalable, dans un souci de développement et d'amélioration continus du produit.

### 2.4 Historique du document

Date de publication	Version de la documentation	Motif
2021.07.28	Version 1.00	1 <sup>re</sup> édition

## 3 Présentation du système

Le système isolateur de ligne de haut-parleur pour la surveillance des lignes de haut-parleurs en combinaison avec le système de sonorisation et d'évacuation PRAESENSA. La tâche principale du système isolateur de ligne de haut-parleur est de maintenir la diffusion des messages audio dans les zones d'urgence en cas de court-circuit de la ligne de haut-parleur. Pour y parvenir, la section endommagée du câble est isolée de la partie saine du câble. Le système isolateur de ligne de haut-parleur couvre complètement la fonctionnalité de système d'évacuation dans le cadre de la détection de défaillance de ligne de haut-parleur, conformément à la norme produit EN54-16. L'isolateur de ligne de haut-parleur peut non seulement détecter et indiquer un court-circuit sur la ligne, mais également une ligne en circuit ouvert, la déconnexion d'un haut-parleur et une fuite à la terre n'importe où dans la ligne de haut-parleur.

Le système isolateur de ligne de haut-parleur assure la surveillance des lignes de haut-parleur et des haut-parleurs simples. En cas de défaillance critique sur la ligne de haut-parleur, l'isolateur de ligne de haut-parleur réagit immédiatement et maintient une transmission audio transparente.

Transparent pour ne pas affecter la qualité audio pleine bande jusqu'à 800 W en puissance CA constante sur une boucle simple de 1 000 mètres.

### 3.1 Présentation du produit

Le système isolateur de ligne comprend deux types de dispositifs qui jouent des rôles différents dans le système :



LDB (LoopDrive Booster, amplificateur à entraînement en boucle), avec numéro de commande PRA-LID, est l'unité centrale installée dans le rack du système d'évacuation, directement entre l'amplificateur et la ligne de haut-parleur. Monté sur un rail DIN, le LDB fonctionne comme l'alimentation électrique CC des FIM et peut également générer des commandes de service spéciales vers les FIM.

LDB est responsable de la surveillance et du signalement des défaillances globalement (par boucle de haut-parleur) :

- Court-circuit dans boucle (boucle entière)
- Circuit ouvert dans boucle (boucle entière)
- Court-circuit dans branchement en T (n'importe quel branchement en T)

- Circuit ouvert dans branchement en T (n'importe quel branchement en T)
- Fuite à la terre (entrée de l'amplificateur, boucle entière, n'importe quel branchement en T)

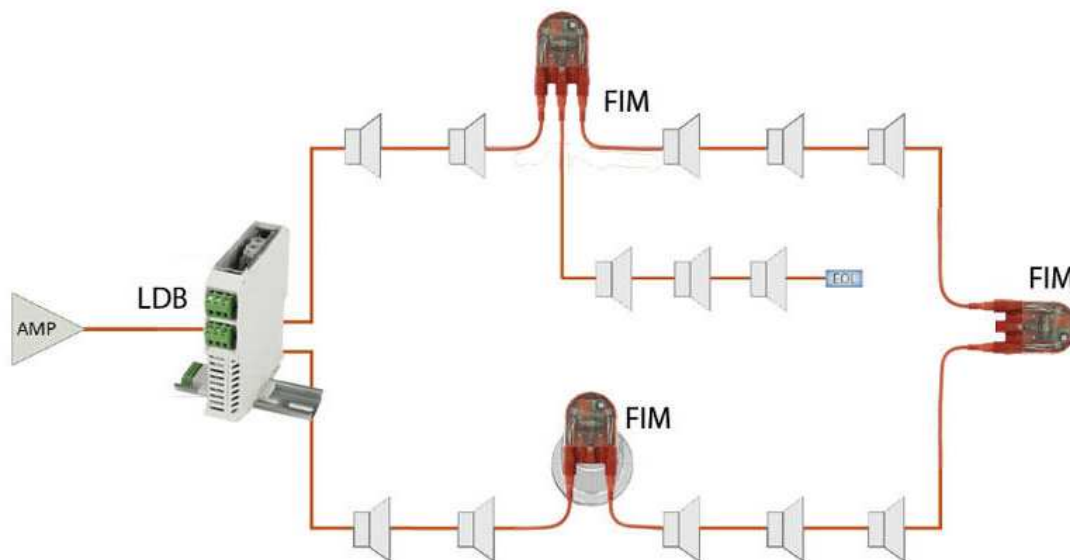


FIM (Module isolateur de panne) avec numéro de commande PRA-LIM, installé sur le terrain, sur la ligne de haut-parleur. FIM fonctionne comme l'isolateur en cas de court-circuit. Responsable de la surveillance et du signalement des défaillances localement (pour les segments de ligne locaux connectés au FIM) :

- Court-circuit dans boucle (uniquement segments adjacents)
- Court-circuit dans branchement en T
- Circuit ouvert dans branchement en T

## 3.2 Fonctionnalité principale

L'architecture du système isolateur de ligne de haut-parleur vous permet de créer une ligne de haut-parleur dans une topologie en boucle fermée avec des tronçons latéraux supplémentaires, appelés branchements en T. La boucle ainsi que chaque branchement en T font l'objet d'une surveillance et d'une recherche constantes d'anomalies dans la charge et le câblage.



**Figure 3.1:** Boucle de haut-parleur surveillée par l'isolateur de ligne de haut-parleur

Le système isolateur de ligne de haut-parleur détecte plusieurs défaillances indépendamment sur différentes lignes de haut-parleur. Il gère également plusieurs défaillances simultanément pour la même ligne de haut-parleur, quel que soit le type de défaillance.

Les types suivants de défaillances sont détectés :

- Chaque court-circuit sur la ligne de haut-parleur immédiatement après son apparition avec rétablissement audio dans un délai de 4 secondes,
- défaillance de boucle en circuit ouvert sur la boucle principale,
- circuit ouvert du branchement en T (avec résistance de fin de ligne activée),
- fuite à la terre sur la boucle principale,
- fuite à la terre du branchement en T (avec résistance de fin de ligne activée).

#### Remarque!



Afin de surveiller la ligne, le système isolateur de ligne de haut-parleur génère une tension CC sur toute la ligne de haut-parleur (y compris les branchements en T). Par conséquent, chaque haut-parleur de la ligne doit être équipé en série d'un condensateur de blocage DC. Les haut-parleurs sans condensateur sont considérés comme un court-circuit sur la ligne de haut-parleur.



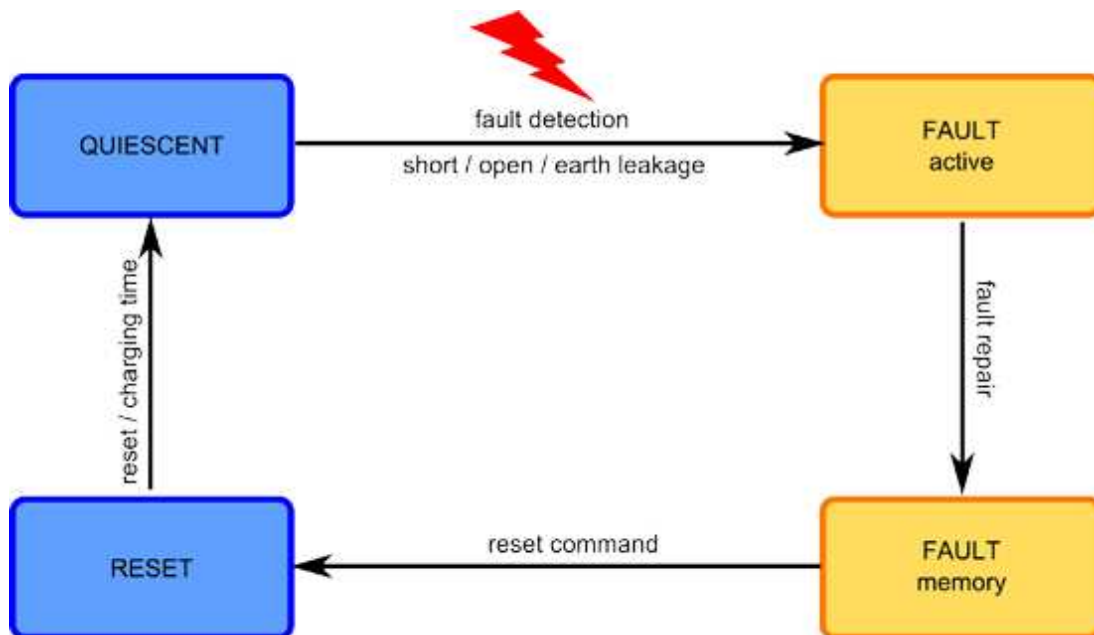
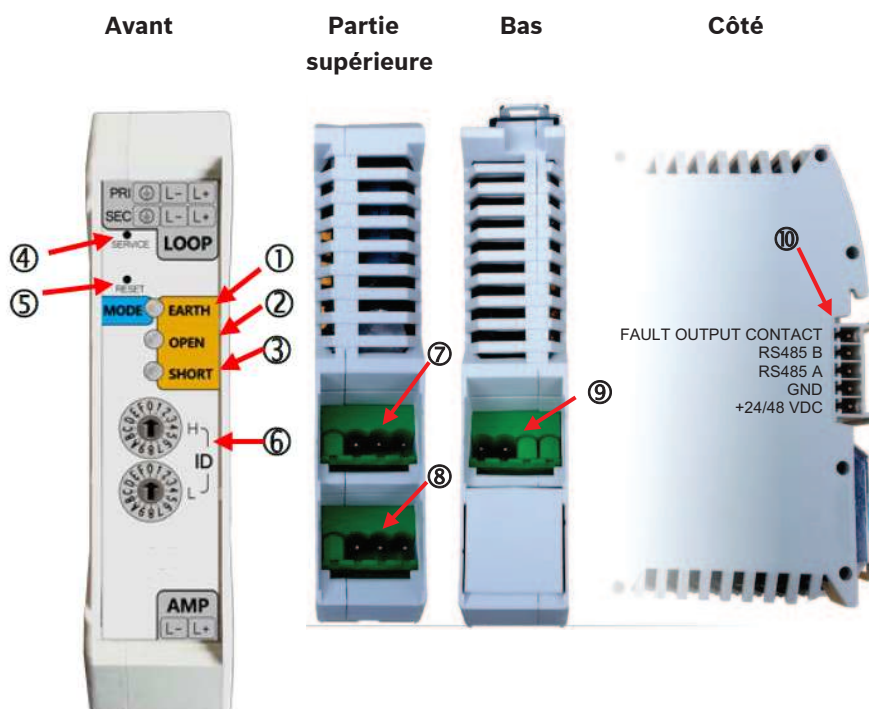


Figure 3.2: Cycle de fonctionnement typique d'un isolateur de ligne de haut-parleur

### 3.3 Voyants, boutons et connexions PRA-LID (LDB)



<b>1</b>	Voyant <b>MODE/TERRE</b>	<b>6</b>	Commutateur rotatif <b>ID</b>
<b>2</b>	Voyant <b>OPEN</b> (CIRCUIT OUVERT)	<b>7</b>	Connecteur de sortie <b>LOOP PRIMARY</b>
<b>3</b>	Voyant <b>SHORT</b> (COURT-CIRCUIT)	<b>8</b>	Connecteur de sortie <b>LOOP SECONDARY</b>
<b>4</b>	Bouton <b>SERVICE</b>	<b>9</b>	Connecteur de l' <b>amplificateur de puissance</b>
<b>5</b>	Bouton <b>RESET</b> (RÉINITIALISATION)	<b>10</b>	Connecteur sur rail DIN pour <b>bus à entraînement en boucle</b>

#### Voyants

L'isolateur de ligne comporte des voyants LED multicolores avec différents cycles de clignotement, correspondant à l'état actuellement détecté de la ligne de haut-parleur. Principe général des indications des voyants LED :

- BLEU - système OK.
- ORANGE - défaillance détectée.

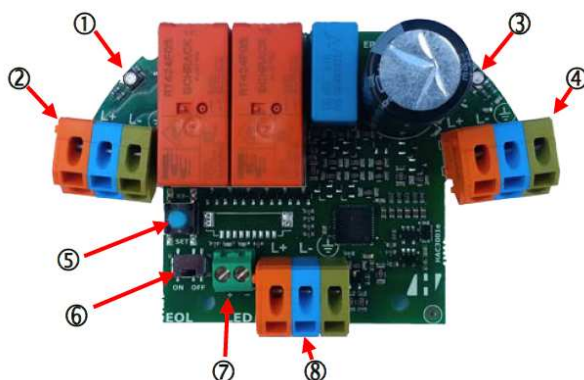
La détection des défaillances est toujours indiquée par un clignotement cyclique. La vitesse de clignotement correspond au statut actuel de la défaillance :

- ORANGE rapide (4 cycles/s) - une défaillance est actuellement détectée.
- ORANGE lent (1 cycle/s) - une défaillance a précédemment été détectée et corrigée.

Indication	État correspondant
<b>Voyant MODE</b>	
BLEU continu	Mode repos, système OK
BLEU rapide	Mode de fonctionnement

Indication		État correspondant	
BLEU lent		Redémarrage du système	
BLANC rapide		Réinitialisation d'usine (lancée)	
BLANC lent		Réinitialisation d'usine (effectuée)	
<b>Voyant EARTH (TERRE)</b>			
ORANGE rapide		Défaillance de la terre (active)	
ORANGE lent		Défaillance de la terre (mémoire)	
<b>Voyant OPEN (CIRCUIT OUVERT)</b>			
ORANGE rapide		Boucle ouverte (active)	
ORANGE lent		Boucle ouverte (mémoire)	
<b>Voyant SHORT (COURT-CIRCUIT)</b>			
ORANGE rapide		Court-circuit dans boucle (actif)	
ORANGE lent		Court-circuit dans boucle (mémoire)	
Vitesse de clignotement :		État de panne :	
Rapide	4 clignotements/s	actif	une défaillance est actuellement détectée
Lent	1 clignotement/s	mémoire	une défaillance a précédemment été détectée et corrigée
Très lent	1 clignotement/4 s		

### 3.4 Voyants, boutons et connexions PRA-LIM (FIM)



<b>1</b>	Voyant <b>A</b>	<b>3</b>	Voyant <b>B</b>
<b>2</b>	Connecteur <b>LOOP A</b>	<b>4</b>	Connecteur <b>LOOP B</b>
<b>5</b>	Bouton <b>RESET</b> (RÉINITIALISATION)	<b>6</b>	Interrupteur de surveillance de <b>fin de ligne</b> pour branchement en T
<b>7</b>	Connecteur <b>LED externe</b> (indicateur de défaillance externe)	<b>8</b>	Connecteur de <b>branchement en T</b>

#### Voyants

L'isolateur de ligne comporte des voyants LED multicolores avec différents cycles de clignotement, correspondant à l'état actuellement détecté de la ligne de haut-parleur.



#### Attention!

FIM ne peut pas indiquer les défaillances EARTH (TERRE) et LOOP OPEN (BOUCLE OUVERTE).

Indication		État correspondant
A	B	
BLEU très lent		Mode repos, système OK
BLEU rapide		Mode de fonctionnement
BLEU lent		Chargement
ORANGE rapide	inactif	LOOP SHORT (COURT-CIRCUIT DE BOUCLE) côté A (actif)
ORANGE lent	inactif	LOOP SHORT (COURT-CIRCUIT DE BOUCLE) côté A (mémoire)
inactif	ORANGE rapide	LOOP SHORT (COURT-CIRCUIT DE BOUCLE) côté B (actif)
inactif	ORANGE lent	LOOP SHORT (COURT-CIRCUIT DE BOUCLE) côté B (mémoire)

Indication			État correspondant
A	Interaction A/B	B	
ORANGE rapide	simultané	ORANGE lent	LOOP SHORT (COURT-CIRCUIT DE BOUCLE) côté A (actif) LOOP SHORT (COURT-CIRCUIT DE BOUCLE) côté B (mémoire)
ORANGE lent	simultané	ORANGE rapide	LOOP SHORT (COURT-CIRCUIT DE BOUCLE) côté A (mémoire) LOOP SHORT (COURT-CIRCUIT DE BOUCLE) côté B (actif)
ORANGE rapide	alterné	ORANGE rapide	COURT-CIRCUIT de branchement en T (actif)
ORANGE rapide	alterné interrompu	ORANGE rapide	CIRCUIT OUVERT dans branchement en T (actif)
ORANGE lent	alterné	ORANGE lent	COURT-CIRCUIT ou CIRCUIT OUVERT dans branchement en T (mémoire)

Vitesse de clignotement :		État de panne :	
Rapide	4 clignotements/s	actif	une défaillance est actuellement détectée
Lent	1 clignotement/s	mémoire	une défaillance a précédemment été détectée et corrigée
Très lent	1 clignotement/4 s		

## 4 Installation

Le système isolateur de ligne de haut-parleur peut être installé sur des installations de lignes de haut-parleurs neuves et existantes.

Plusieurs conditions **doivent d'abord être remplies** pour que toutes les fonctionnalités puissent être exploitées correctement :

- La ligne de haut-parleur principale doit être une **boucle fermée**.
- Les lignes de branchement en T comportant plusieurs haut-parleurs nécessitent une **résistance de fin de ligne de 47 kΩ** pour la détection de circuits ouverts dans les branchements en T.
- Chaque haut-parleur connecté à l'isolateur de ligne doit être équipé d'un **condensateur de blocage CC** (la valeur typique est comprise entre **1 et 4,7 μF**).
- Pour les installations de **100 V**, la charge totale maximale d'une seule boucle est de **800 W**, la charge maximale d'un seul branchement en T est de **50 W**.
- **Alimentation électrique** 24 ou 48 V CC pour LDB.

### 4.1 Contact de panne

L'isolateur de ligne fournit une sortie de contact de défaillance par ligne de haut-parleur, permettant l'intégration à un système d'évacuation via des **entrées de commande** programmables. Chaque ligne de haut-parleur peut avoir une fermeture de contact distincte ou, selon la conception du système, plusieurs lignes de haut-parleurs peuvent partager un contact de défaillance commun.

Le contact est **normalement ouvert** lorsque le système est en mode **repos**. En mode **repos** :

- Le système isolateur de ligne est alimenté et fonctionne, surveillant toute la ligne de haut-parleur.
- L'amplificateur de puissance est connecté.
- La boucle est fermée et entièrement fonctionnelle, chaque branchement en T est pleinement opérationnel.
- Aucune défaillance n'est détectée.

Tout autre état, y compris le mode **service**, la déconnexion de l'amplificateur ou même une coupure d'alimentation de l'isolateur de ligne, ferme immédiatement le contact et signale la défaillance au système principal.

### 4.2 Câblage

Le système isolateur de ligne de haut-parleur peut être raccordé à des fils à âme pleine ou à des fils torsadés avec un conducteur dont le diamètre est compris entre **0,8 et 2,5 mm<sup>2</sup>**. Le courant nominal maximal de la boucle de haut-parleur est de **8 A RMS**, ce qui permet de charger une seule ligne de **100 V** jusqu'à **800 W**.

Entièrement fonctionnel en cas d'utilisation sur un câble de haut-parleur à 2 fils. Pour les installations présentant des exigences de sécurité particulières, il prend en charge un fil de terre optionnel avec détection de circuit ouvert.

La longueur maximale du câblage de la boucle est de **1000 m**. La longueur maximale de la ligne de branchement en T est également de **1000 m**.

### 4.3 Configurations de câblage

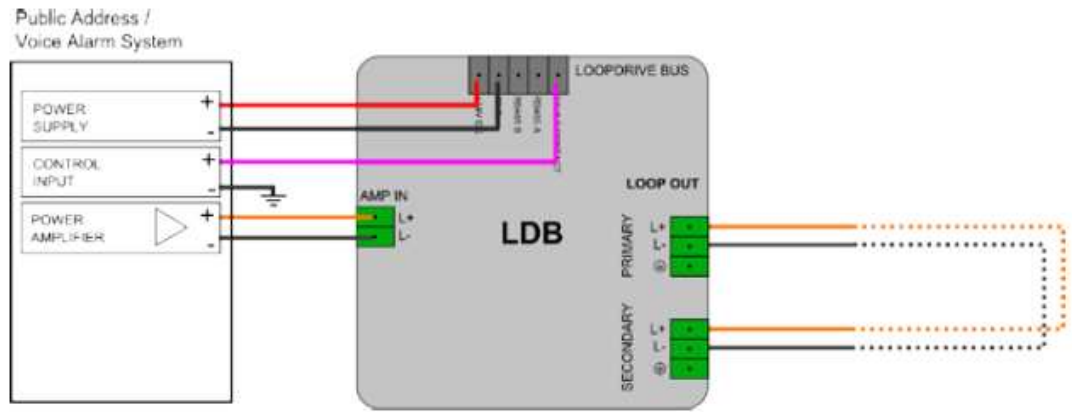


Figure 4.1: Schéma de câblage LDB simple

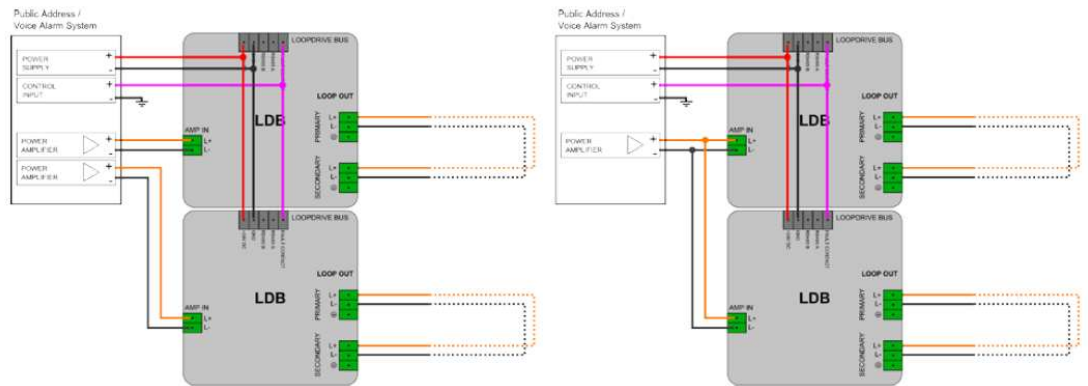


Figure 4.2: Câblage de plusieurs LDB. Gauche : canaux amplificateurs individuels. Droite : amplificateur partagé

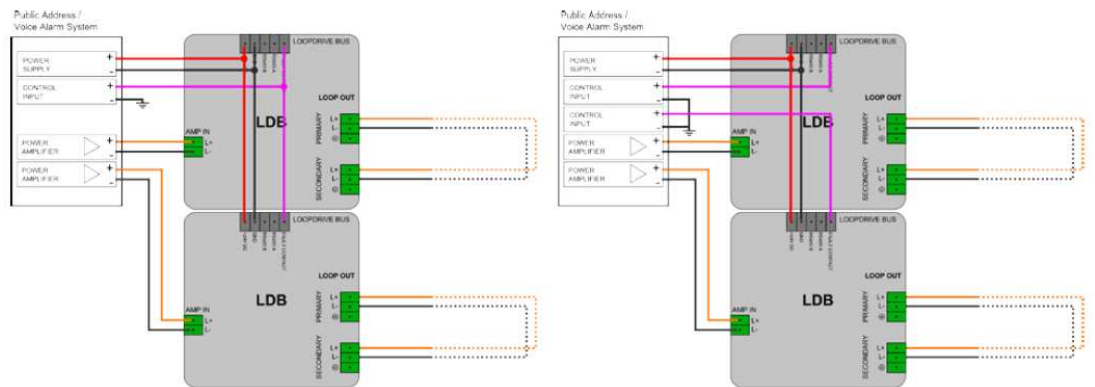
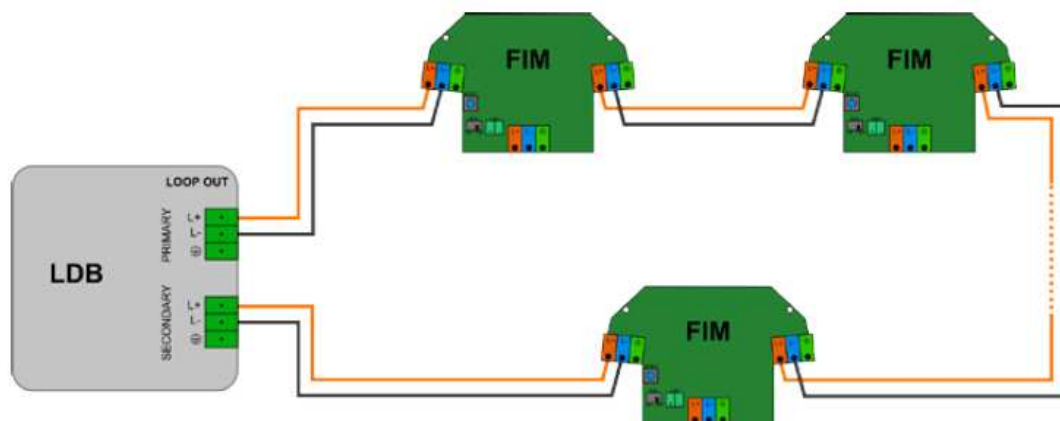


Figure 4.3: Câblage de plusieurs LDB. Gauche : entrées de contact de défaillances individuelles. Droite : contact de défaillance commun



**Figure 4.4:** Schéma d'installation du système isolateur de ligne de haut-parleur complet

## 4.4 Installation de PRA-LID (LDB) avec PRAESENSA

Cette section décrit l'installation et la configuration de dispositif isolateur de ligne en combinaison avec PRAESENSA pour garantir une installation conforme à la norme EN 54-16. Nous conseillons vivement d'installer et de connecter LDB à PRAESENSA et à la ligne de haut-parleur. Une ligne de haut-parleur connectée à LDB vous permet de fournir l'alimentation CC sur la ligne, ce qui est nécessaire pour le démarrage correct de FIM. Ignorer LDB lors d'une nouvelle installation du système peut entraîner des connexions FIM erronées et des défaillances de câbles pouvant passer inaperçues, ce qui vous coûtera un temps précieux lors de la mise en service du système.

### 4.4.1 Installation physique

La certification du système PRAESENSA et du dispositif isolateur de ligne (PRA-LID) comprend les armoires (c.-à-d. les racks de 19" fermés) dans lesquelles les éléments du système sont montés. L'utilisation d'une ou plusieurs armoires est autorisée, selon la taille du système. Dans une gamme d'armoires donnée, différentes hauteurs sont autorisées jusqu'à une hauteur maximale qui dépend de la marque et du type de l'armoire homologuée. L'utilisation des armoires suivantes a été homologuée :

- Rital : séries TS, TS-IT, CX25
- Schroff : 20130073 PRAESIDEO
- E.LAN : série Diamond
- Knurr (Emerson) : série Miracel

### 4.4.2 Surveillance de fin de ligne

La fonction de surveillance de fin de ligne PRAESENSA **ne peut pas être utilisée** avec le dispositif isolateur de ligne (PRA-LID). Cela signifie que pour les lignes de sortie de haut-parleur sur lesquelles un dispositif isolateur de ligne (PRA-LID) est connecté, cette fonction doit être désactivée dans PRAESENSA. La fonction de surveillance de fin de ligne est prise en charge par le système isolateur de ligne de haut-parleur et indiquée via le PRA-LID au système PRAESENSA.

Dans ce cas, l'indication de fin de ligne est effectuée via des dispositifs de fermeture de contact. Selon la configuration choisie, un ou plusieurs dispositifs de fermeture de contact PRA-LID sont connectés à une entrée de contact sur le système PRAESENSA. Le contact d'entrée est configuré en conséquence dans le système PRAESENSA.



### 4.4.3 Alimentation du PRA-LID (LDB)

PRA-LID (LDB) doit être alimenté par l'alimentation électrique multifonction PRAESENSA, grande échelle (PRA-MPS3). Cela permet de garantir une solution de source d'alimentation redondante et certifiée conformément à la norme EN 54. L'une des trois sorties 48 V du dispositif PRA-MPS3 sert à connecter uniquement PRA-LID (LDB), avec un nombre compris entre 1 PRA-LID (LDB) et 16.



#### Remarque!

Le nombre de PRA-LID (LDB) que vous pouvez connecter à PRA-MPS3 est compris entre 1 et 16 en fonction de la configuration. Le calculateur de puissance PRAESENSA peut être utilisé pour déterminer le nombre exact.

### 4.4.4 PRA-LID (LDB) | Paramètre Activer la détection d'amplificateur

L'option Enable Amplifier Detection (Activer la détection d'amplificateur) dans PRA-LID (LDB) ne fonctionne pas avec PRAESENSA. Par conséquent, assurez-vous que ce **paramètre est désactivé**. Cela peut être fait via l'outil Sniffer (Pour plus d'informations, consultez le guide d'utilisation de Sniffer pour LDB).

## 4.5 Ordre d'installation de PRA-LID (LDB)

1. Fixez LDB sur un rail DIN et connectez l'alimentation électrique 24/48 V CC aux bornes d'alimentation du connecteur de rail à 5 broches.
  - LDB devrait démarrer, en indiquant la progression du démarrage avec l'indicateur **MODE** clignotant en **bleu**.
2. Dans un délai de 15 secondes, LDB indique une défaillance **OPEN** (CIRCUIT OUVERT), car l'entrée **AMP** (AMP) ainsi que les deux sorties **LOOP** (BOUCLE) ne sont pas connectées.
3. Connectez la sortie de l'amplificateur de puissance à l'entrée **AMP** (AMP) de LDB.
  - LDB n'est pas sensible à la polarité de sortie de l'amplificateur. Cependant, il est recommandé de conserver la polarité correcte pour maintenir la meilleure cohérence acoustique possible du signal audio.
4. Connectez le câble de boucle sortant à la sortie **PRIMARY** (PRINCIPALE) de LDB.



#### Remarque!

En cas de court-circuit sur le câble de haut-parleur, LDB détecte et isole immédiatement le connecteur en court-circuit et l'indication SHORT (COURT-CIRCUIT) apparaît sur le panneau avant de LDB. Si le câble de haut-parleur est connecté à la terre, causant une fuite à la terre, LDB détecte la fuite à la terre et l'indication de défaillance EARTH (TERRE) apparaît sur le panneau avant de LDB. Voir *Voyants, boutons et connexions PRA-LID (LDB), Page 10*.

5. Si le système comporte plusieurs boucles (plusieurs LDB), vous pouvez interconnecter de plusieurs manières l'isolateur de ligne de haut-parleur au système de sonorisation/ d'évacuation.
6. Si vous prévoyez d'installer des modules FIM sur la boucle, laissez la sortie **SECONDARY** (SECONDAIRE) de LDB déconnectée.
7. Lorsque la boucle est fermée et tous les FIM de la boucle fonctionnent correctement, connectez le câble de boucle entrant à la sortie **SECONDARY** (SECONDAIRE) de LDB. La boucle est à présent entièrement sécurisée.

Plusieurs LDB peuvent partager un contact de défaillance commun ou les contacts de commande de défaillance individuels du système principal. Le partage des contacts de défaillance vous permet de réduire le nombre d'entrées de commande nécessaires pour les

signalements des défaillances. Des informations détaillées sur l'emplacement et le type de défaillance sont toujours disponibles sur les panneaux avant des LDB, ainsi que via l'application PC Sniffer.

Plusieurs LDB peuvent également partager un amplificateur de puissance commun ou disposer d'amplificateurs de puissance individuels provenant du système principal. Le partage d'amplificateurs vous permet de créer plusieurs boucles au sein d'une zone, chacune avec une surveillance individuelle.

#### Se reporter à

- *Voyants, boutons et connexions PRA-LID (LDB), Page 10*

## 4.6

### Installation de PRA-LIM (FIM) sur une ligne de haut-parleur

Avant de commencer à connecter des FIM sur la boucle, assurez-vous que LDB est connecté au rail et alimenté. Voir *Ordre d'installation de PRA-LID (LDB), Page 17*.

1. Pour disposer de l'installation la plus efficace possible, assurez-vous que LDB est en **MODE SERVICE** (voyant **MODE** bleu clignotant rapidement).
  - Pour passer LDB en **MODE SERVICE**, appuyez sur le bouton SERVICE pendant 10 secondes ou utilisez l'application PC Sniffer.
2. En **MODE SERVICE**, LDB affiche l'indication de défaillance **OPEN** (CIRCUIT OUVERT) tant que la boucle n'est pas complètement fermée.
  - Il s'agit de l'indication correcte, car la boucle ne doit être fermée qu'au dernier stade de l'installation, pour garantir que l'intégralité du cheminement de la boucle est complet.



#### Remarque!

Lorsque le système isolateur de ligne de haut-parleur est en MODE SERVICE, le signal audio provenant de l'amplificateur de puissance n'est pas transmis à la boucle.

3. Vérifiez à nouveau si le câble de ligne de haut-parleur est connecté à la sortie de boucle **PRIMARY** (PRINCIPALE) de LDB et la sortie de boucle **SECONDARY** (SECONDAIRE) de LDB n'est pas connectée.
4. LDB doit uniquement indiquer la défaillance **OPEN** (CIRCUIT OUVERT). Si une défaillance **SHORT** (COURT-CIRCUIT) est détectée, corrigez-la avant l'installation de FIM.
5. Vérifiez si l'interrupteur **EOL** (FIN DE LIGNE) (6) de FIM est en position **OFF** (ARRÊT).



#### Remarque!

L'interrupteur EOL (FIN DE LIGNE) (6) doit être en position ON (MARCHE) uniquement avec une résistance de fin de ligne connectée à la terminaison de la ligne de branchement en T. Les courts-circuits sur le branchement en T sont détectés et isolés indépendamment du commutateur de surveillance de fin de ligne.

6. Connectez FIM au câble de boucle sur le côté **PRIMARY** (PRINCIPAL) de LDB. N'oubliez pas la polarité du câble !



#### Remarque!

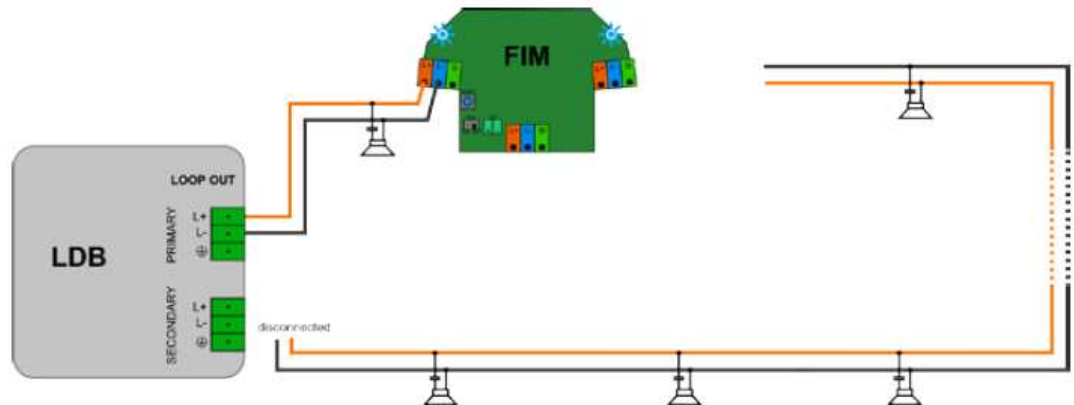
Vous pouvez connecter le câble de boucle au côté A ou B de FIM, les deux côtés sont équivalents. Ne connectez pas le câble de boucle au connecteur de branchement en T !

7. FIM se met sous tension en indiquant le processus de charge (clignotement bleu lent). Attendez que FIM passe en **MODE SERVICE** (clignotement bleu rapide).



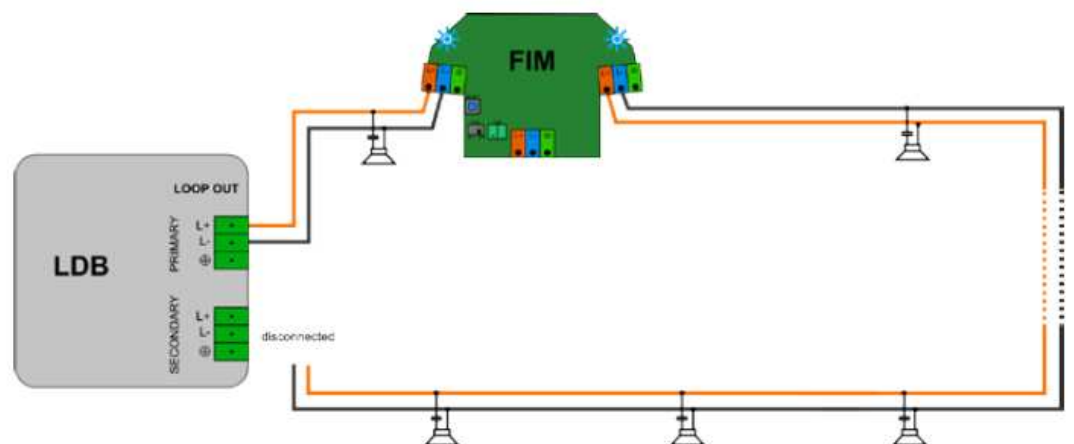
### Remarque!

Les nouveaux FIM sont livrés à l'état **FACTORY RESET** (RÉINITIALISATION AUX RÉGLAGES D'USINE). Dans cet état, les relais de boucle sur la carte de circuit imprimé de FIM doivent être en position ouverte. L'état **FACTORY RESET** (RÉINITIALISATION AUX RÉGLAGES D'USINE) de FIM est temporaire. Peu après la mise sous tension, FIM doit basculer les relais en position fermée en émettant un « déclic » pour confirmer le bon fonctionnement des relais.



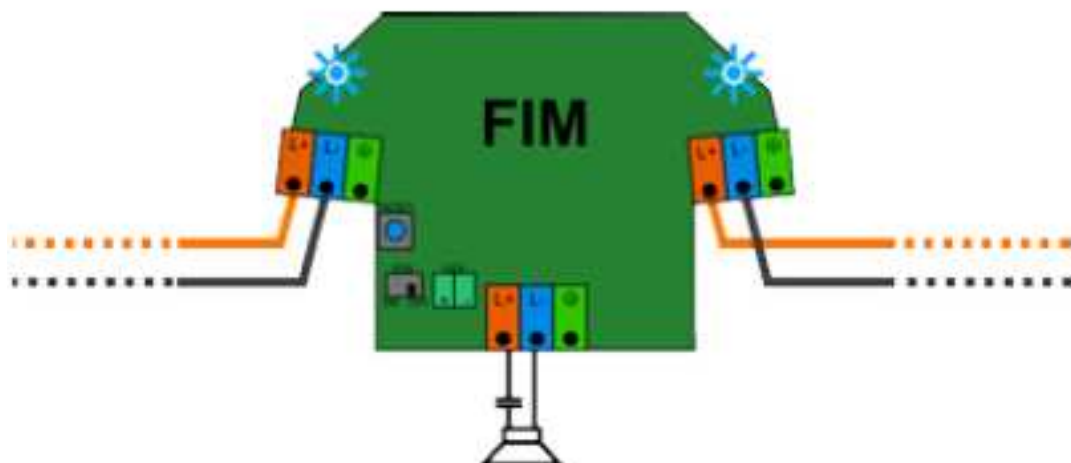
**Figure 4.5:** Côté A de FIM connecté au côté PRIMARY (PRINCIPAL) de la boucle.

8. Connectez le câble de boucle sortant au connecteur de boucle de l'autre côté de FIM. N'oubliez pas la polarité du câble !
9. Si le câblage est correct, FIM reste en **MODE SERVICE**.
  - En cas de court-circuit sur le câble sortant, la couleur de clignotement de FIM passe en orange, indiquant un problème. LDB détecte également le court-circuit et le signale avec l'indicateur **SHORT** (COURT-CIRCUIT). Corrigez le câblage avant toute autre installation.



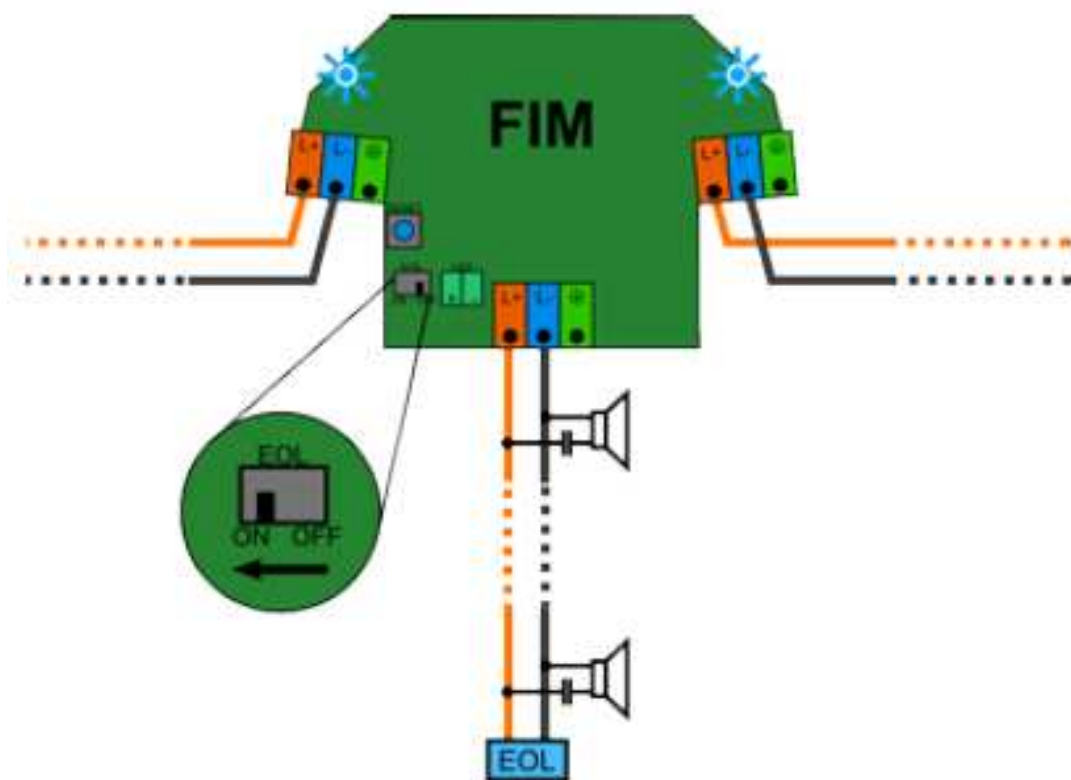
**Figure 4.6:** Les deux côtés de FIM correctement connectés à la boucle

10. Si nécessaire, connectez la ligne de haut-parleur ou de branchement en T au connecteur de branchement en T de FIM.
  - En cas de court-circuit dans le branchement en T, FIM indique le problème avec un clignotement orange alternatif. Voir *Voyants, boutons et connexions PRA-LIM (FIM)*, Page 12.



**Figure 4.7:** Haut-parleur unique raccordé au connecteur de branchement en T

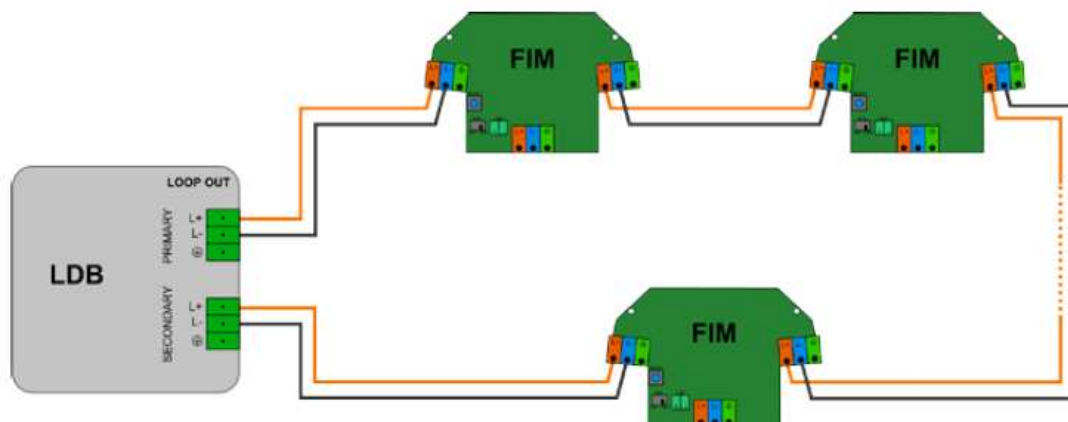
11. Si la résistance de fin de ligne est installée à l'extrémité de la ligne de branchement en T, activez le surveillance de fin de ligne. En cas de circuit ouvert sur la ligne de branchement en T, FIM indique le problème avec l'interruption du clignotement orange alternatif. Voir *Voyants, boutons et connexions PRA-LIM (FIM)*, Page 12.
12. Si le câblage du branchement en T est correct, FIM reste en **MODE SERVICE**.



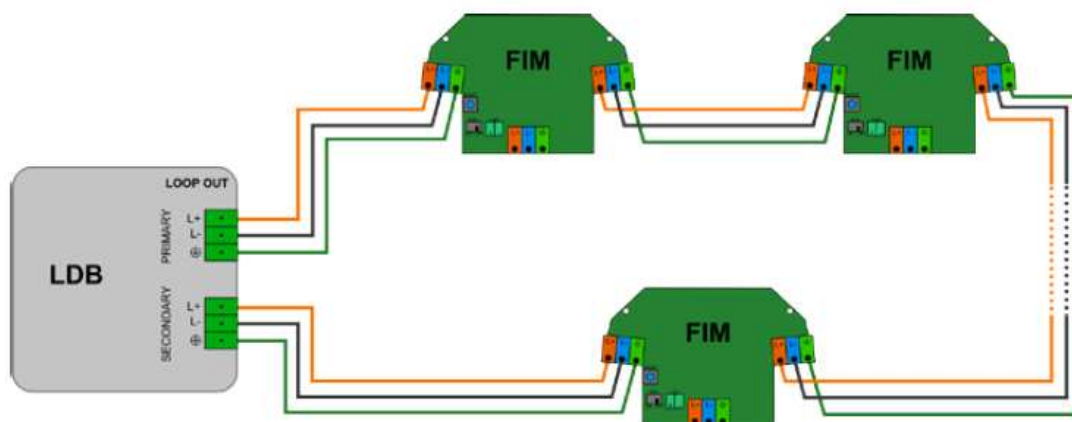
**Figure 4.8:** Ligne de branchement en T avec surveillance de fin de ligne

13. Procédez à l'installation du module FIM suivant.
14. Une fois le dernier FIM installé sur la boucle, accédez à LDB et connectez le câble de boucle de retour au connecteur de sortie **SECONDARY** (SECONDAIRE) de LDB.
  - Si la boucle de câble est complète et fonctionne correctement, l'indication **OPEN** (CIRCUIT OUVERT) sur LDB s'arrête et LDB reste en **MODE SERVICE**.

15. Réinitialisez LDB en appuyant sur le bouton **RESET** (RÉINITIALISATION). LDB redémarre en **MODE REPOS**.



**Figure 4.9:** Schéma d'installation du système isolateur de ligne de haut-parleur complet



**Figure 4.10:** Installation du système isolateur de ligne de haut-parleur complet - avec boucle de fil **GROUND** (MASSE) optionnelle

**Se reporter à**

- *Ordre d'installation de PRA-LID (LDB), Page 17*
- *Voyants, boutons et connexions PRA-LIM (FIM), Page 12*

## 5 Exemples d'installations de systèmes isolateurs de ligne de haut-parleur

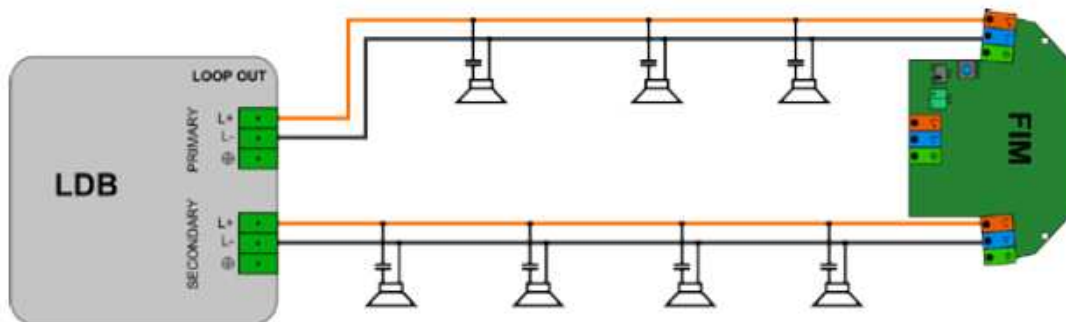


Figure 5.1: Configuration minimale - équivalente à ligne A/B

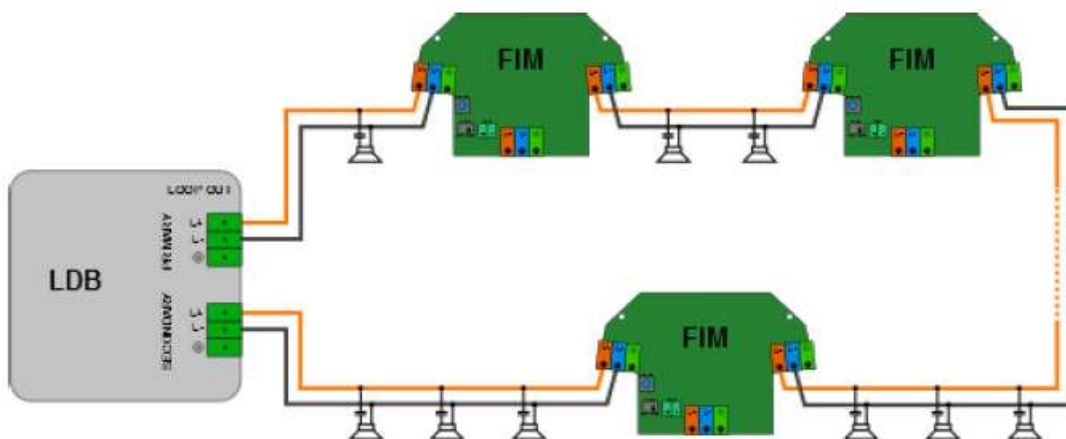


Figure 5.2: Haut-parleurs uniquement sur la boucle

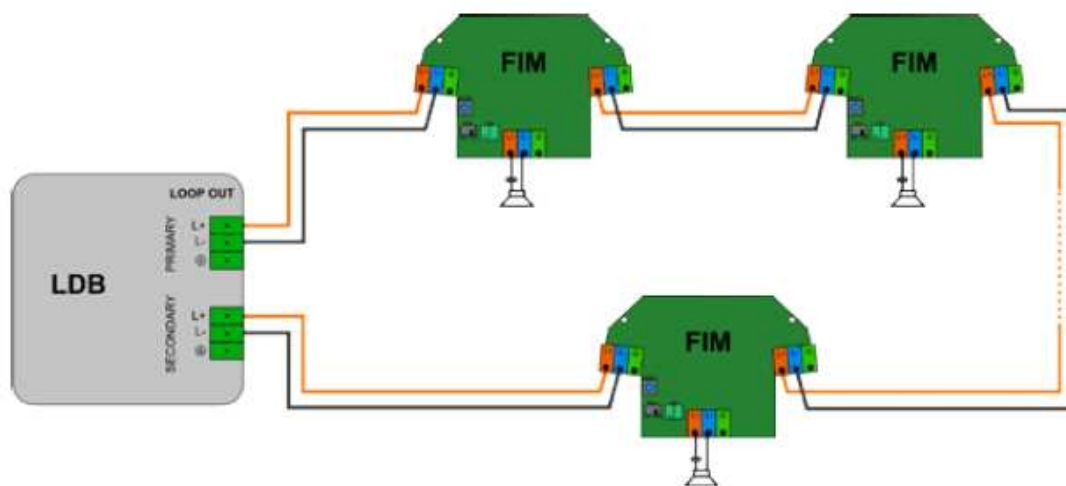


Figure 5.3: Un FIM par haut-parleur

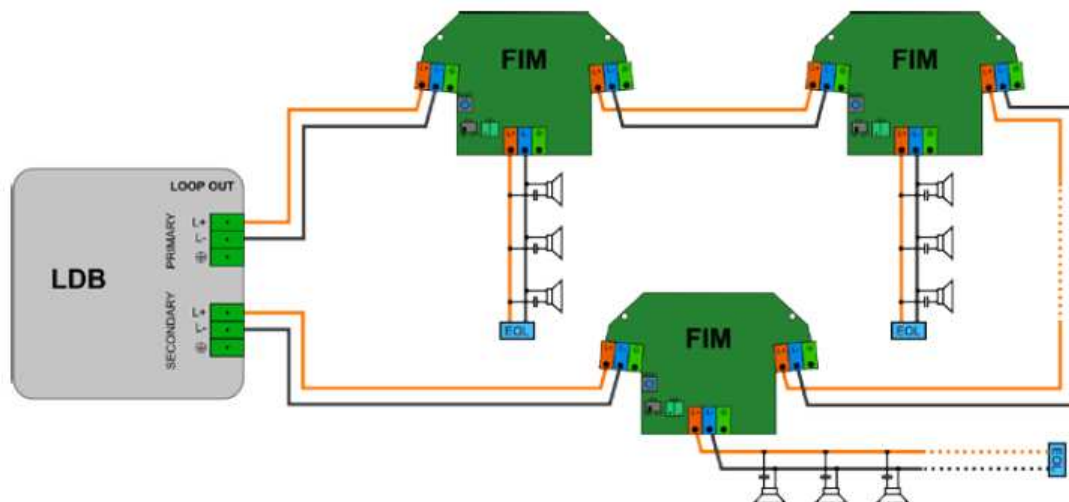


Figure 5.4: Lignes de branchement en T avec plusieurs haut-parleurs

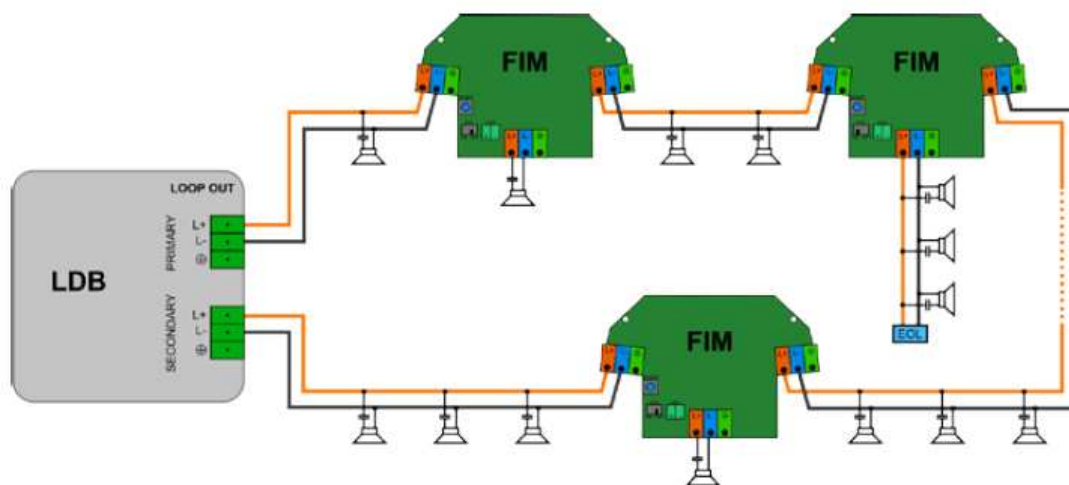


Figure 5.5: Configuration mixte



## 6 Dépannage

Les efforts et le temps consacrés à la recherche et à la résolution des défaillances des lignes de haut-parleur avec le système isolateur de ligne de haut-parleurs sont réduits au minimum. L'isolateur de ligne de haut-parleur est conçu pour localiser et signaler l'emplacement exact d'une défaillance, même longtemps après sa survenue. Vous pouvez répéter les procédures de dépannage plusieurs fois, quand vous le souhaitez, en vous assurant que les opérations de réparation seront efficaces et précises.

### 6.1 PRA-LID (LDB)

Généralement, une recherche de défaillance de ligne de haut-parleur commence au niveau du rack du système principal, où se trouvent les dispositifs LDB. Observez les panneaux avant des LDB et comparez les indications.

Voir *Voyants, boutons et connexions PRA-LID (LDB)*, Page 10.

Plusieurs défaillances peuvent être affichées en même temps sur LDB. Les défaillances **SHORT** (COURT-CIRCUIT), **OPEN** (CIRCUIT OUVERT) et **EARTH** (TERRE) peuvent être détectées et indiquées simultanément et doivent être examinées individuellement.

Si les indications de défaillance sur LDB sont à l'état « mémoire » (clignotement lent), appuyez simplement sur le bouton **RESET** (RÉINITIALISATION) sur LDB. Après le redémarrage, LDB repasse en mode **QUIESCENT** (REPOS).

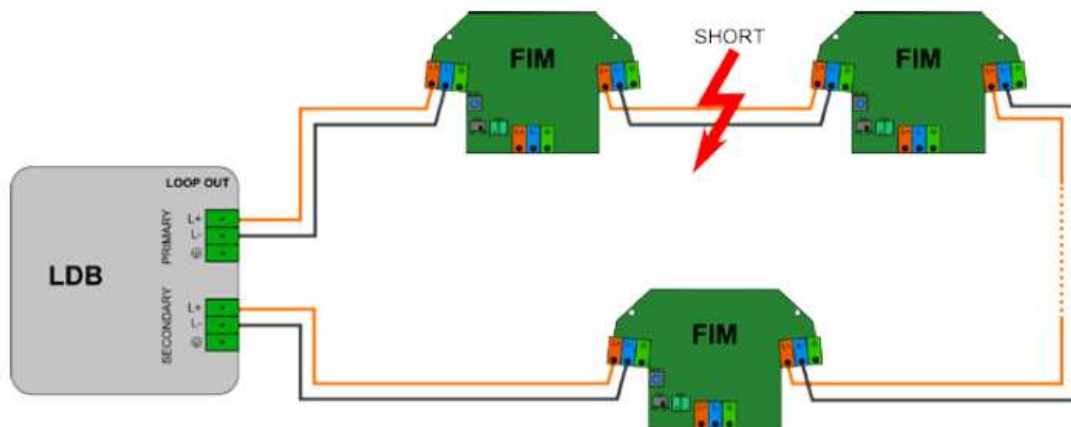
Les chapitres suivants concernent la situation :

- Défaillance **SHORT** (COURT-CIRCUIT), Page 24
- Défaillance **OPEN** (CIRCUIT OUVERT), Page 26
- Défaillance **EARTH** (TERRE), Page 27
- Polarité de câble erronée - double modification, Page 28

#### 6.1.1 Défaillance **SHORT** (COURT-CIRCUIT)

LDB affiche la défaillance **SHORT** (COURT-CIRCUIT) dans les cas suivants :

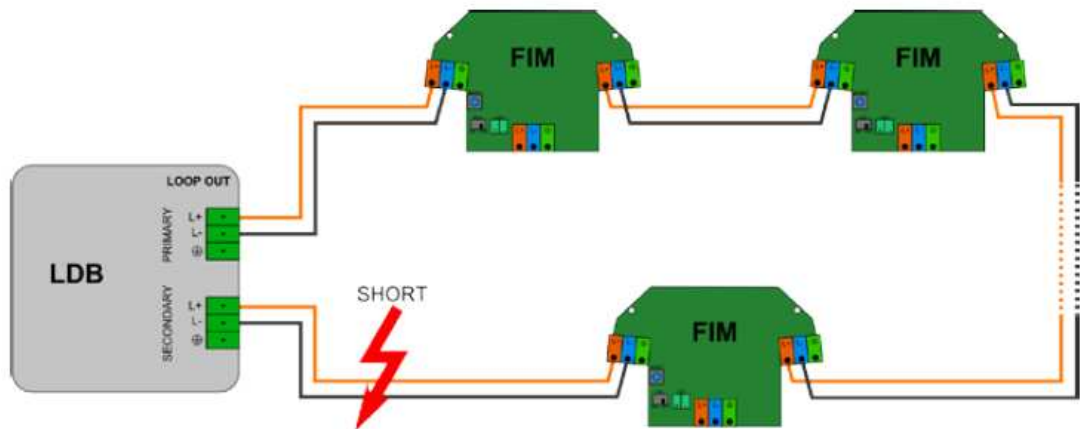
1. Court-circuit dans la boucle, entre les modules FIM.
  - Dans ce cas, la défaillance **SHORT** (COURT-CIRCUIT) se situe sur le terrain, et non directement au niveau du connecteur LDB. Les modules FIM isolent la section défaillante du câble. Ainsi, la boucle reste ouverte jusqu'à ce que le court-circuit soit supprimé. Dans cet état, la réinitialisation de LDB efface l'indication **SHORT** (COURT-CIRCUIT) et LDB détecte une défaillance de circuit ouvert sur la boucle, indiquant **OPEN** (CIRCUIT OUVERT) actif.



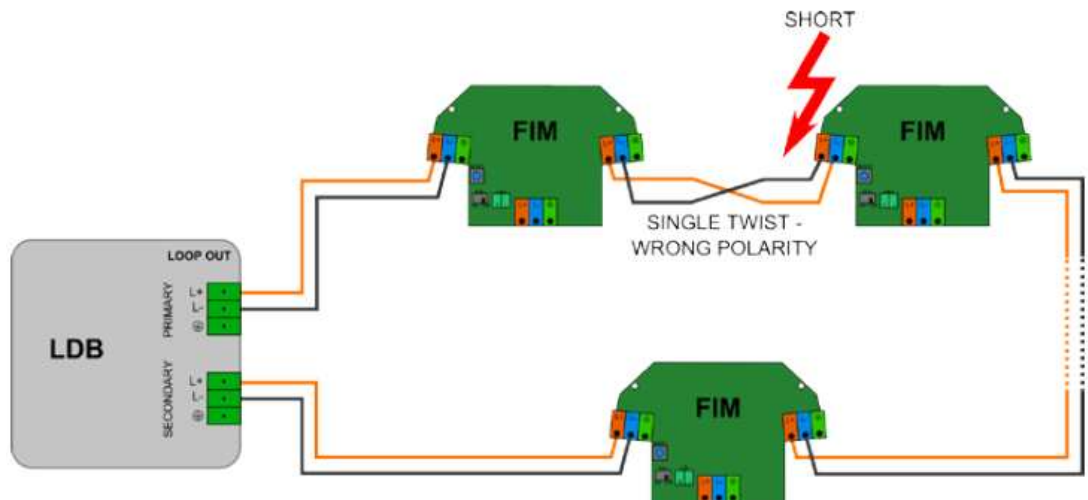
2. Court-circuit sur le port **PRIMARY** (PRINCIPAL) ou **SECONDARY** (SECONDAIRE) de LDB.



- Dans ce cas, le court-circuit est situé à proximité de LDB, par conséquent, LDB détecte directement la défaillance et les tentatives de réinitialisation de LDB ne sont pas suivies d'effet - LDB revient à l'état **SHORT** (COURT-CIRCUIT) actif.



3. Modification unique (ou d'un nombre impair) de la polarité du câble de haut-parleur.
  - Si la polarité du câblage est décalée dans une zone de votre installation (ou plusieurs mais avec un nombre impair), l'isolateur de ligne de haut-parleur réagit avec l'indication **SHORT** (COURT-CIRCUIT).

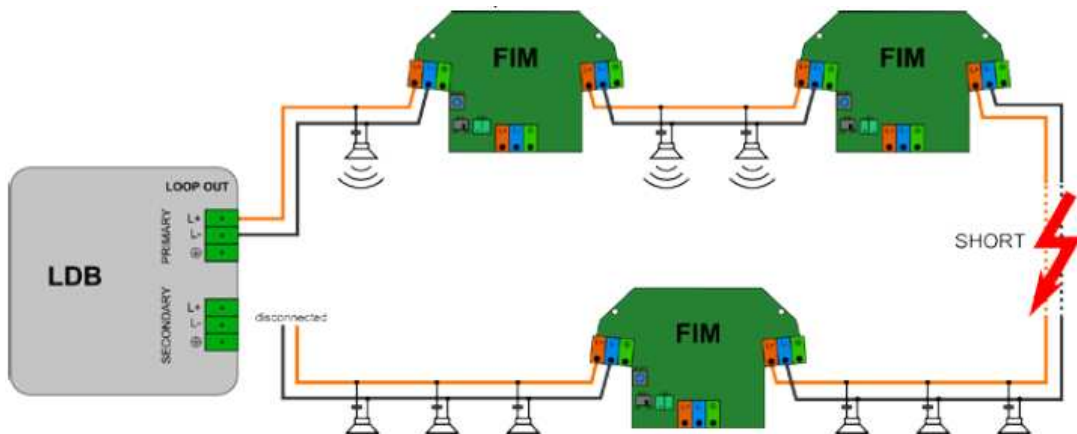


### Solution possible

Réinitialisez LDB et observez l'indication suivante :

1. Si LDB revient à l'indication **SHORT** (COURT-CIRCUIT) active, un court-circuit se situe dans la section de câble directement connectée au **PRIMARY** (PRINCIPAL) ou **SECONDARY** (SECONDAIRE).
2. Si LDB passe à l'indication **OPEN** (CIRCUIT OUVERT) active, le court-circuit se situe dans la boucle sur le terrain. Vous devez prendre d'autres mesures pour localiser la section défaillante. Deux autres solutions sont possibles :
  - Loopdrive Sniffer (application PC) est le moyen le plus simple. Utilisez la fonction de suivi FIM pour de meilleurs résultats. Le suivi FIM est une procédure automatisée qui vous permet de trouver l'emplacement exact de la défaillance de court-circuit. Pour plus de détails, veuillez consulter le manuel de Loopdrive Sniffer. Voir [www.boschsecurity.com](http://www.boschsecurity.com)

- Débranchez le câble de haut-parleur de la sortie **SECONDARY** (SECONDAIRE) de LDB et émettez un signal audio dans la zone intégrant la boucle défaillante. L'isolateur de ligne de haut-parleur émet le signal audio sur la boucle uniquement depuis le côté **PRIMARY** (PRINCIPAL). En écoutant les haut-parleurs, suivez la boucle et recherchez la première zone sans restitution sonore. Cette zone est isolée de la boucle en raison de la défaillance. Pour trouver la fin d'une section isolée, rebranchez le côté **SECONDARY** (SECONDAIRE) sur LDB et recherchez la première zone avec une restitution sonore.



### 6.1.2

#### Défaut OPEN (CIRCUIT OUVERT)

LDB affiche la défaillance **OPEN** (CIRCUIT OUVERT) dans les cas suivants :

1. Le câble de boucle est ouvert (L+ ou L- ou les deux fils).
2. La section de boucle entre les FIM est isolée en raison d'un court-circuit préalablement détecté. Voir *Défaillance SHORT (COURT-CIRCUIT)*, Page 24.
3. Défaillance de branchement en T (**OPEN** (CIRCUIT OUVERT) ou **SHORT** (COURT-CIRCUIT))

#### Remarque!

En cas de défaillance de branchement en T (OPEN (CIRCUIT OUVERT) ou SHORT (COURT-CIRCUIT)), FIM ouvre les deux relais de boucle, isolant le branchement en T et causant la défaillance OPEN (CIRCUIT OUVERT) sur la boucle de LDB. Le FIM indiquant la défaillance de branchement en T reste en circuit ouvert tant que la défaillance est détectée. Pour fermer à nouveau la boucle, une réinitialisation FIM est nécessaire après avoir éliminé la défaillance.

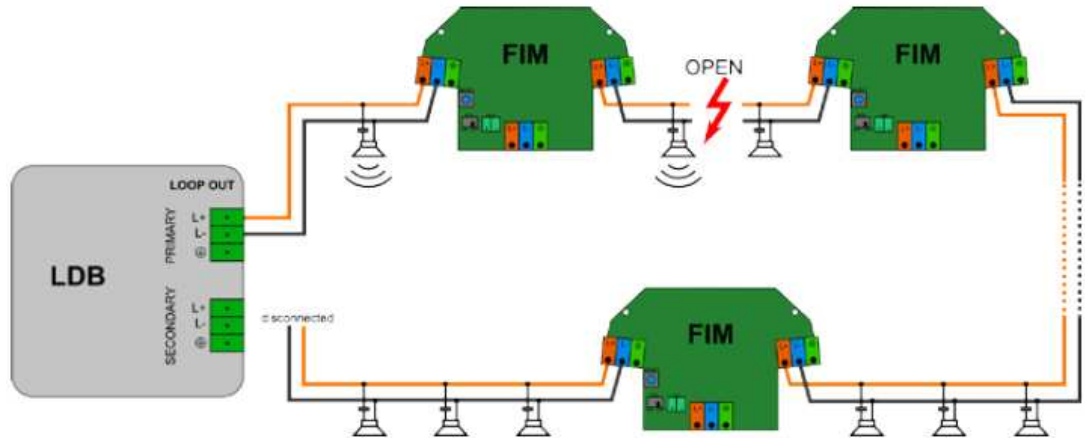
4. L'amplificateur de puissance est déconnecté.

#### Solution possible

1. Vérifiez si l'amplificateur de puissance est connecté. Si tel est le cas, suivez la même procédure que pour la défaillance **SHORT** (COURT-CIRCUIT). Deux autres solutions sont possibles :
2. Sniffer (application PC) pour isolateur de ligne de haut-parleur est le moyen le plus simple. Utilisez la fonction de suivi FIM pour de meilleurs résultats. Le suivi FIM est une procédure automatisée qui vous permet de trouver l'emplacement exact de la défaillance de circuit ouvert. Pour plus de détails, veuillez consulter le manuel de Sniffer pour isolateur de ligne de haut-parleur. Voir [www.boschsecurity.com](http://www.boschsecurity.com)



- Débranchez le câble de haut-parleur de la sortie **SECONDARY** (SECONDAIRE) de LDB et émettez un signal audio dans la zone intégrant la boucle défaillante. L'isolateur de ligne de haut-parleur émet le signal audio sur la boucle uniquement depuis le côté **PRIMARY** (PRINCIPAL). En écoutant les haut-parleurs, suivez la boucle et recherchez la première zone (y compris les branchements en T) sans restitution sonore.



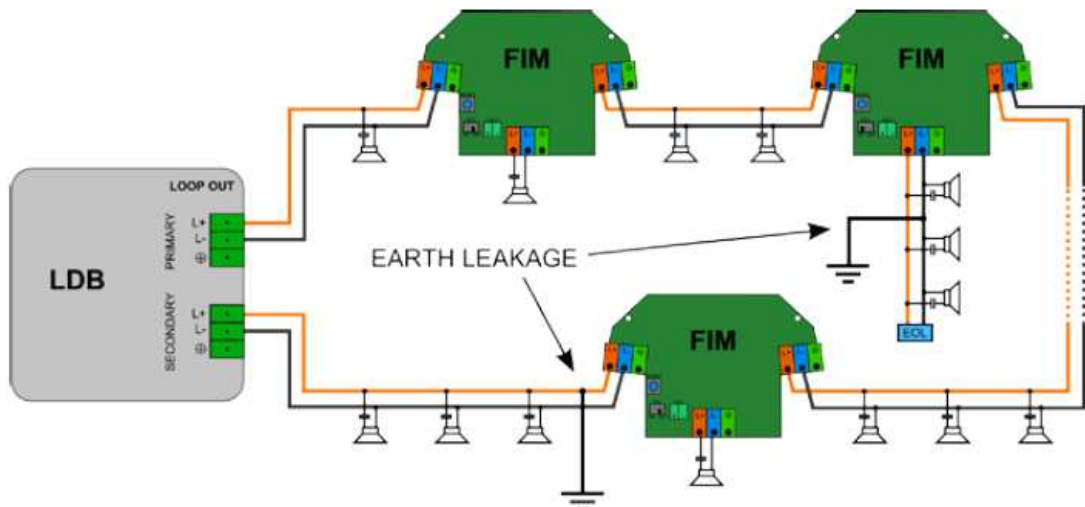
#### Se reporter à

– Défaillance **SHORT** (COURT-CIRCUIT), Page 24

### 6.1.3

#### Défaillance **EARTH** (TERRE)

LDB signale une défaillance **EARTH** (TERRE) si un câble de la ligne (y compris les lignes de branchement en T) provoque une fuite du courant à la masse.

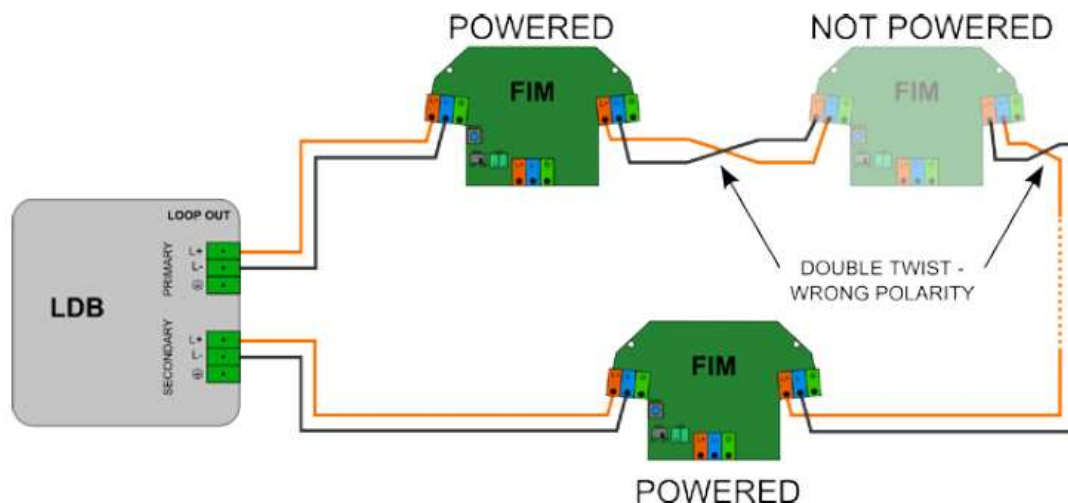


#### Solution possible

Pour trouver une fuite à la terre dans votre installation, utilisez la fonction de suivi FIM de l'application PC Sniffer pour isolateur de ligne de haut-parleur. Le suivi FIM est une procédure automatisée qui vous permet de trouver l'emplacement exact de la défaillance de terre. Vous trouverez plus de détails dans le manuel Sniffer sur [www.boschsecurity.com](http://www.boschsecurity.com).

### 6.1.4 Polarité de câble erronée - double modification

Si deux (ou plusieurs mais un nombre pair) modifications sont présentes dans la polarité du câble de boucle, certains modules FIM ne sont pas alimentés et le système n'est donc pas entièrement opérationnel. Cependant, l'isolateur de ligne de haut-parleur ne détecte les défaillances et se comporte normalement, comme si la boucle était correcte.



#### Solution possible

Pour trouver une double modification dans votre installation, utilisez la fonction de suivi FIM de l'application PC Sniffer pour isolateur de ligne de haut-parleur. Le suivi FIM vous permet de compter automatiquement le nombre de modules FIM sur la boucle. Vous trouverez plus de détails dans le manuel Sniffer sur [www.boschsecurity.com](http://www.boschsecurity.com).

## 6.2 PRA-LIM (FIM)

Après avoir identifié une défaillance sur LDB, l'étape suivante consiste à analyser et à corriger le câblage sur le terrain. L'indication sur FIM vous permet de trouver l'emplacement et le type exacts de la défaillance.



#### Remarque!

Plusieurs défaillances peuvent être affichées en même temps sur FIM. Dans ce cas, plusieurs indications de défaillance sont superposées, ce qui crée une indication combinée. FIM peut être réinitialisé uniquement si toutes les défaillances sont éliminées et toutes les indications sont à l'état « mémoire ».

Si les indications de défaillance sur FIM sont à l'état « mémoire » (clignotement orange lent), appuyez simplement sur le bouton **RESET** (RÉINITIALISATION) sur FIM (ou exécutez la commande REMOTE FIM RESET depuis LDB). Après le redémarrage, FIM repasse en mode **QUIESCENT** (REPOS).

Les chapitres suivants concernent les situations où une défaillance active est indiquée. Pour plus d'informations, veuillez consulter le tableau des indications FIM. Voir *Voyants, boutons et connexions PRA-LIM (FIM)*, Page 12.

- Boucle en court-circuit, Page 29
- Court-circuit dans le branchement en T, Page 30
- Circuit ouvert dans le branchement en T, Page 31

### 6.2.1

#### Boucle en court-circuit

Si une boucle est en court-circuit sur l'une des sections connectées directement à FIM, le voyant LED du côté de la section défectueuse clignote rapidement en orange. FIM isole la section défectueuse avec un relais ouvert. Le branchement en T est toujours opérationnel et alimenté par les signaux audio provenant du côté sain de la boucle.

Voir *Voyants, boutons et connexions PRA-LIM (FIM)*, Page 12.



Court-circuit sur le côté A

Court-circuit sur le côté B

#### Solution possible

Éliminez le court-circuit de la section de boucle. Une fois le problème résolu, le clignotement rapide du voyant de FIM devient lent. Vous pouvez ensuite réinitialiser FIM en mode

**QUIESCENT** (REPOS), avec les relais **A** et **B** tous les deux fermés. Pour réinitialiser FIM :

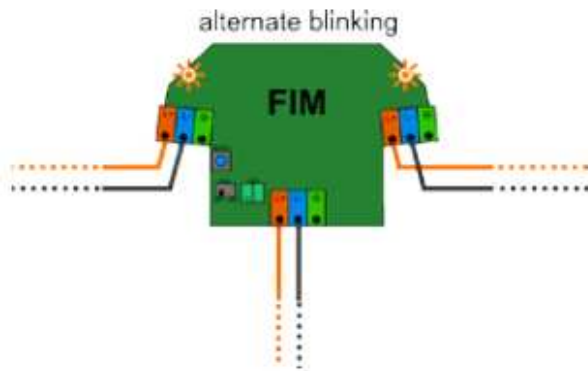
1. Appuyez sur le bouton **RESET** (RÉINITIALISATION) du module FIM. Ou,
2. exécutez la commande REMOTE FIM RESET en appuyant sur le bouton RESET (RÉINITIALISATION) sur LDB pendant 10 secondes ou via l'application Sniffer.

## 6.2.2

### Court-circuit dans le branchement en T

Si le branchement en T est en court-circuit, les voyants **A** et **B** clignotent rapidement en orange alternativement. Les deux relais de FIM sont ouverts, créant ainsi une interruption dans la boucle. Le branchement en T est isolé de la boucle.

Voir *Voyants, boutons et connexions PRA-LIM (FIM)*, Page 12.



#### Solution possible

Éliminez le court-circuit du branchement en T. Une fois le problème résolu, le clignotement rapide du voyant de FIM devient lent. Vous pouvez ensuite réinitialiser FIM en mode

**QUIESCENT** (REPOS), avec les relais **A** et **B** tous les deux fermés. Pour réinitialiser FIM :

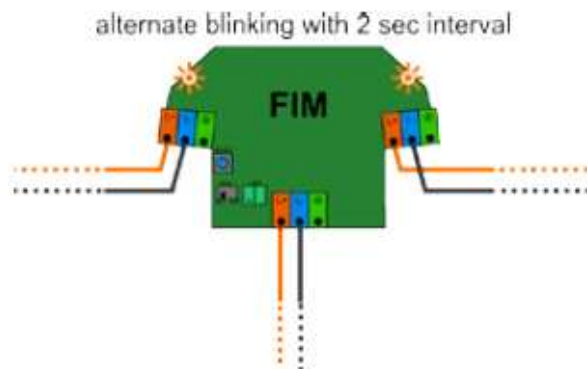
1. Appuyez sur le bouton **RESET** (RÉINITIALISATION) du module FIM. Ou,
2. exécutez la commande REMOTE FIM RESET en appuyant sur le bouton RESET (RÉINITIALISATION) sur LDB pendant 10 secondes ou via l'application Sniffer.

### 6.2.3

#### Circuit ouvert dans le branchement en T

Si une résistance de fin de ligne de 47 k $\Omega$  est manquante sur le branchement en T, le FIM avec surveillance de fin de ligne détecte le circuit ouvert dans le branchement en T. Dans ce cas, les voyants **A** et **B** clignotent rapidement en orange alternativement avec un intervalle de 2 secondes. Les deux relais de FIM sont ouverts, créant ainsi une interruption dans la boucle. Le branchement en T est isolé de la boucle.

Voir *Voyants, boutons et connexions PRA-LIM (FIM)*, Page 12.



#### Solution possible

Reconnectez la ligne du branchement en T au FIM, avec la résistance de fin de ligne de 47 k $\Omega$ . Une fois le problème résolu, le clignotement rapide du voyant de FIM devient lent. Vous pouvez ensuite réinitialiser FIM en mode **QUIESCENT** (REPOS), avec les relais **A** et **B** tous les deux fermés. Pour réinitialiser FIM :

1. Appuyez sur le bouton **RESET** (RÉINITIALISATION) du module FIM. Ou,
2. exécutez la commande REMOTE FIM RESET en appuyant sur le bouton RESET (RÉINITIALISATION) sur LDB pendant 10 secondes ou via l'application Sniffer.

## 7 Inspection de maintenance de routine

Afin de vérifier le bon fonctionnement en cas de défaillance potentielle du câblage, simulez les défaillances et observez la réaction du système. Effectuez la procédure suivante :

1. Vérifiez si LDB est **alimenté**.
2. Si LDB indique le mode **FAULT** (DÉFAILLANCE) (LED orange clignotante), voir *PRA-LID (LDB), Page 24*.
  - **IMPORTANT** : Effectuez les étapes suivantes uniquement si LDB indique le mode **QUIESCENT** (REPOS).
3. Mettez LDB en mode **SERVICE** (SERVICE) (appuyez sur le bouton **SERVICE** (SERVICE) pendant 10 secondes).
4. Simulez une défaillance de **court-circuit**.
  - À l'aide d'un cavalier, faites un court-circuit direct entre les fils L+ et L- sur la sortie **PRIMARY** (PRINCIPALE) ou **SECONDARY** (SECONDAIRE) de LDB.
  - Vérifiez que l'indication **SHORT** (COURT-CIRCUIT) s'affiche sur LDB.
  - Vérifiez que le contact de défaillance a été activé.
  - Éliminez le court-circuit. Vérifiez que l'indication **SHORT** (COURT-CIRCUIT) disparaît de LDB.
5. Simulez la défaillance **open loop** (boucle ouverte)
  - Déconnectez le câble de boucle de la sortie **PRIMARY** (PRINCIPALE) ou **SECONDARY** (SECONDAIRE) de LDB.
  - Vérifiez que l'indication **OPEN** (CIRCUIT OUVERT) s'affiche sur LDB.
  - Vérifiez que le contact de défaillance a été activé.
  - Rebranchez le câble de boucle sur LDB. Vérifiez que l'indication **OPEN** (CIRCUIT OUVERT) disparaît de LDB.
6. Placez LDB en mode **QUIESCENT** (REPOS).
7. Simulez une défaillance de **fuite à la terre** :
  - Faites une connexion directe entre le fil L+ ou L- et le potentiel de terre (broche de terre de LDB)
  - Vérifiez que l'indication **EARTH** (TERRE) s'affiche sur LDB.
  - Vérifiez que le contact de défaillance a été activé.
  - Retirez la connexion entre L+ ou L- et la terre.
  - Vérifiez que l'indication **EARTH** (TERRE) « active » (rapide) sur LDB passe à « mémoire » (lente).
  - Réinitialisez LDB en mode **QUIESCENT** (REPOS).
8. Simulez la défaillance **fil de terre en circuit ouvert** (facultatif)
  - Mettez le fil de terre en circuit ouvert sur la sortie **PRIMARY** (PRINCIPALE) ou **SECONDARY** (SECONDAIRE) de LDB.
  - Vérifiez que l'indication **EARTH** (TERRE) s'affiche sur LDB.
  - Vérifiez que le contact de défaillance a été activé.
  - Rebranchez le fil de terre sur LDB.
  - Vérifiez que l'indication **EARTH** (TERRE) « active » (rapide) sur LDB passe à « mémoire » (lente).
  - Réinitialisez LDB en mode **QUIESCENT** (REPOS).
9. Vérifiez **les câbles et les connecteurs** entre LDB et le système de sonorisation/ d'évacuation.

### Se reporter à

- *PRA-LID (LDB), Page 24*



## 8 Données techniques

### 8.1 PRA-LID (LDB)

#### Caractéristiques électriques

Bloc d'alimentation CC	18 - 50 Vcc
Consommation CC	
Courant d'appel	1,44 W
LDB uniquement	1,9 W
Charge complète LDB (plus 200 x FIM)	2,4 W
Entrée AMP (audio 100V)	
Tension secteur max.	Cont. max 100 VRMS, 300 VPP
Courant secteur max.	Cont. max. 8 A
Plage de fréquences	40 Hz à 20 kHz (-3 dB)
Taux de distorsion	max 10 % (conforme EN 54-16)
Sortie LOOP	
Secteur	identique à entrée AMP
Tension CC	30 V
Courant CC	Cont. max. 130 mA
Câblage	2 fils. Longueur de boucle max. : 2,5 mm <sup>2</sup> : 1 000 m
Mise à la terre	Raccordement à la terre via la troisième broche de connexion
Caractéristiques nominales du contact de relais en boucle	max. 250 Vca / 8 A (Dual-state type)
Charge de boucle maximale	800 W
Type de haut-parleur	uniquement avec condensateur de blocage CC
Nombre maximum de FIM connectés, une seule boucle	200
Détection de court-circuit	< 90 Ω (L+ à L-)
Détection d'ouverture	> 1,8 kΩ (PRI à SEC; AMP+ à AMP-)
Détection de fuites de la terre	< 30 kΩ (L+/L- ou AMP+/AMP- à MASSE)
Fonctionnel (Interfaçage)	
Témoins d'état	3 voyants LED
Boutons utilisateur	Bouton de réinitialisation + Bouton Service
Contact de défaut général	Broche à la terre (programmable)

Communication de données en série	RS-485
Courant d'alimentation maximal, un seul rail DIN	8 A
Plage d'adresses de bus	00 - FF (0-255) / max. 32 sur barre de rails DIN unique
Réinitialisation	manuelle : par bouton de réinitialisation ou via l'application PC (niveau d'accès 3 ou 4, EN 54-16)
Temps de réinitialisation	60 s
Temps de détection de défaut	
Court-circuit de boucle	< 1 s
Boucle ouverte	< 5 s
Fuite de la terre	10 s
Temps de rétablissement du son	
Court-circuit de boucle	< 4 s
Autres défauts	0 s (aucune interruption audio)

### Caractéristiques environnementales

Température de fonctionnement	-5 °C ~ +40 °C
Température de stockage	-20 °C ~ +70 °C
Humidité ambiante	15% ~ 93%

### Caractéristiques mécaniques

Caisson	Bopla Combinorm-Connect - Version de rail DIN - IP30
Indice de protection	IP 30
Dimensions (l x H x P)	17,5 mm x 114,5 mm x 99 mm
Poids	200 g
Montage	Enclenchement rapide sur rail DIN, à l'intérieur du boîtier du rack
Connexions	
Bus boucle	Borne à vis 5 points 3,5 mm connecteur de rail DIN
Entrée AMP	Borne à vis 2 points 5 mm (+, -)
Sortie BOUCLE (PRI/SEC)	Borne à vis 3 points 5 mm (L+, L-, MASSE en option)

## 8.2

**PRA-LIM (FIM)****Caractéristiques électriques**

Alimentation CC (alimentée via une boucle LDB)	19 - 30 Vcc, nominal 30 Vcc
Consommation CC	
Courant inactif	100 µA continu
Consommation max.	20 mW
Connexion en BOUCLE	
CC	30 V, cont. max. 130 mA
Tension secteur	Cont. max. 100 V <sup>RMS</sup> , 300 V <sup>PP</sup>
Courant secteur	Cont. max. 8 A
Plage de fréquences secteur	40 Hz à 20 kHz (-3 dB)
THD CA	Max. 10 % (conformément à la norme EN 54-16)
Sortie de branchement en T	
CC	560 mV, max. 15 µA, cont. 1 µA
Secteur	Identique à BOUCLE
Charge CA maximum	50 W
Câblage	2 fils, max. 2,5 mm <sup>2</sup> , long max. boucle 1 km, diamètre câble ext max. 13 mm
Mise à la terre	Raccordement à la terre en option via la troisième broche de connexion
Caractéristiques nominales du contact de relais en boucle	Max. 250 Vca / 8 A (Dual-state type)
Charge de boucle maximale	800 W
Type de haut-parleur	Uniquement avec condensateur de blocage CC
Nombre maximum de FIM, une seule boucle	200
Nombre maximal de haut-parleurs	
Entre les FIM	Infini dans les limites de la charge en boucle maximale de 800 W (la norme nationale peut limiter le nombre de haut-parleurs entre les FIM)
Branchement en T	Infini dans les limites de la charge de branchement en T maximale de 50 W (la norme nationale peut limiter le nombre de haut-parleurs)
Détection de court-circuit	< 90 Ω (L+ à L-)

Détection d'ouverture (branchement en T seulement avec surveillance de fin de ligne)	> 360 k $\Omega$ (L+ à L-)
Fonctionnel : (interfaçage)	
Témoins d'état	2 voyants LED deux couleurs (orange/bleu), 1 sortie à LED de défaut externe en option
Boutons utilisateur	Réinitialisation + Interrupteur de détection de fin de ligne
Signalement de défaut	Relais ouverts
Réinitialisation	Manuel, par bouton de réinitialisation FIM ou par réinitialisation LDB
Temps de réinitialisation	< 3 s
Temps de chargement complet (à partir de la décharge complète)	< 50 s
Temps de détection de défaut	
Boucle courte, branchement court en T	< 1 s
Branchement en T ouvert (uniquement avec surveillance de fin de ligne)	< 5 s
Temps de rétablissement du son	
Court-circuit de boucle	< 4 s
Autres défauts	0 s (aucune interruption audio)

### Caractéristiques environnementales

Température de fonctionnement	-25 °C ~ +55 °C
Température de stockage	-20 °C ~ +70 °C
Humidité ambiante	15% - 93%

### Caractéristiques mécaniques

Caisson	Structure en plastique (ABS/PC-V0) avec couvercle transparent (PC-V0)
Indice de protection	IP 33
Dimensions (l x H x P)	Boîtier IP 33, 110 x 130 x 55 mm
Poids	150 g
Montage	Montage en surface, sur un haut-parleur
Connexions	
BOUCLE/Branchement en T	Bornier rapide (bouton-poussoir) WAGO 3 voies 5 mm (L+,L-,MASSE) 0,8 - 2,5 mm <sup>2</sup>

Voyant LED externe	Bornier à vis à 2 voies 3,5 mm
--------------------	--------------------------------

## 8.3

**Homologations****PRA-LID (LDB)**

<b>Certifications de normes en matière d'urgence</b>	
Europe	EN 54-16
<b>Zones de réglementation</b>	
Sécurité	EN 62368-1 EN 62479
Immunité	EN 50130-4 EN 55035
Émissions	EN 61000-6-3 EN 61000-6-4 EN 55032
Conditions ambiantes	EN IEC 63000
<b>Déclarations de conformité</b>	
Europe	CE

**PRA-LIM (FIM)**

<b>Certifications de normes en matière d'urgence</b>	
Europe	EN 54-16 EN 54-17
<b>Zones de réglementation</b>	
Sécurité	EN 62368-1 EN 62479
Immunité	EN 50130-4 EN 55035
Émissions	EN 61000-6-3 EN 61000-6-4 EN 55032
Conditions ambiantes	EN IEC 63000
<b>Déclarations de conformité</b>	
Europe	CE/CPR









**Bosch Security Systems B.V.**

Torenallee 49  
5617 BA Eindhoven  
Pays-Bas

**[www.boschsecurity.fr](http://www.boschsecurity.fr)**

© Bosch Security Systems B.V., 2021