

VEI-30 Dinion infraroodcamera

www.boschsecurity.nl



BOSCH

Technologie voor het leven



- ▶ Gecertificeerde weerbestendige actieve infrarood bewakingscamera speciaal bedoeld voor perimeterbewaking en andere buitentoepassingen met weinig licht.
- ▶ Dinion 2X beeldregistratie met groot dynamisch bereik voor de meest veeleisende lichtomstandigheden.
- ▶ Variable Field Illumination technologie biedt ongeëvenaarde prestaties bij weinig of geen licht.
- ▶ Door de geïntegreerde aansluiteenheid, de afstandsbediening en volledig externe afstellingen worden installatietijd en -kosten tot een minimum beperkt.

De Dinion Infrarood camera is een robuuste, actieve infrarood bewakingscamera bedoeld voor perimeterbewaking en andere buitentoepassingen met weinig licht. De infraroodcamera biedt dag en nacht de beste beeldkwaliteit en heeft een bereik tot 160 meter met een ongeëvenaarde verlichtingskwaliteit door het gehele gezichtsveld.

Van de veeleisende daglichtomstandigheden tot nachtomgevingen van zero lux; de VEI-30 biedt alle details die u nodig heeft. De Dinion 2X technologie biedt optimale 20-bits beeldregistratie bij natuurlijk licht en kunstlicht en een veelzijdige camera-oplossing met groot dynamisch bereik die de lastigste lichtomstandigheden het hoofd biedt, 24 uur per dag. Met Variable Field Illumination kan het IR-straalpatroon in het veld worden aangepast. Hierdoor is dekking van een groot gebied mogelijk, terwijl onderhoud en instelling bovendien veel minder tijd en moeite kost. Variable Field Illumination biedt tevens niet alleen een gelijkmatige verlichting over het gehele gezichtsveld, maar ook van de voorgrond tot de achtergrond. Om te zorgen dat deze verlichting constant blijft, beschikt de infraroodcamera over Constant Light technologie waarbij gebruik wordt

gemaakt van gesloten-lusterugkoppeling voor de regeling van de infraroodprestaties tijdens de levensduur van de camera.

De IP67-aansluiteenheid en de camera kunnen binnen enkele seconden worden opgehangen en aangesloten, waardoor tijd en energie op de ladder wordt bespaard. De Bilinx (via coaxkabel) afstandsbediening zorgt voor een verdere vermindering van de benodigde tijd voor afstellingen tijdens en na de montage, doordat afstellingen op de grond op afstand kunnen worden uitgevoerd.

Basisfuncties

DCRI prestaties bij nul lux

	850 nm		940 nm	
	Bereik	Horizontaal verlichtingsveld	Bereik	Horizontaal verlichtingsveld
Detectie	160 m	28 m	80 m	14 m

Classificatie	120 m	21 m	60 m	10 m
Herkenning	90 m	16 m	45 m	8 m
Identificatie	50 m	9 m	25 m	4 m

Opmerking: de vermelde DCRI-waarden gelden voor configuratie met smalle IR-straal en maximale brandpuntsafstand.

Dinion geïntegreerde beeldregistratie – ieder detail onthuld

- Meer details bij moeilijke lichtomstandigheden en superieur 120 dB (20-bits beeldverwerking) groot dynamisch bereik.
- 24-uurs prestaties met 2X beeldverwerking die zich dynamisch aanpast aan beeldveranderingen, en infrarood verlichtingscompensatie.

Hoogwaardige verlichting

- Via Variable Field Illumination is dekking van een groter gebied mogelijk voor gelijkmatige verlichting over het gezichtsveld en van de voorgrond naar de achtergrond.
- De Constant Light technologie zorgt voor consistente beeldregistratie gedurende de levensduur van het product.
- 850 nm en 940 nm infrarode golflengteopties

Installateurvriendelijke eigenschappen

- De lichtgewicht aansluiteenheid kan vooraf worden geïnstalleerd om tijd "op de ladder" tot een minimum te beperken.
- Door het geïntegreerde OSD, volledig externe afstelling en de Bilinx afstandsbediening wordt onderhoud- en installatietijd tot een minimum beperkt.

Klaar voor alle omgevingen

- IP67 – stofdicht en beschermd tegen kort onderdompelen
- NEMA4X – weer- en corrosiebestendig
- EN60068-2-6 – getest op schokken en trillingen
- IK10 – slagvast (met uitzondering van venster)
- MIL-STD-810F¹ – Getest voor gebruik onder omstandigheden die A1-omgevingen overtreffen (meest extreme woestijnclassificatie) op blootstelling aan zonnestraling.

1. Continu en lang blootstellen aan extreme omstandigheden kan van nadelige invloed zijn op de levensduur van de componenten.

Certificaten en goedkeuringen

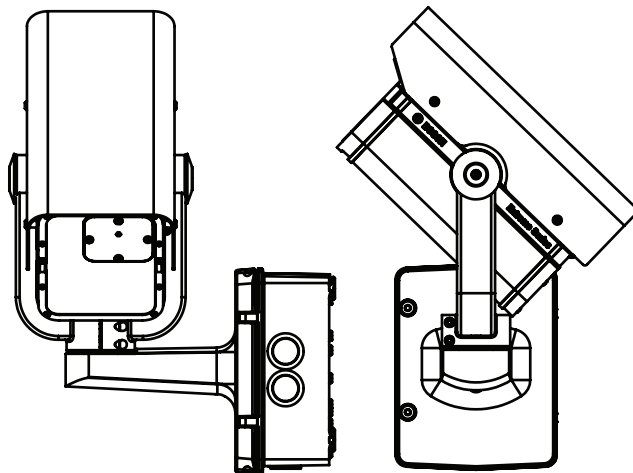
Regio	Classificatie
Europa	CE-conformiteitsverklaring
V.S.	UL, FCC
Canada	CSA
Australië	C-Tick

Elektromagnetische compatibiliteit

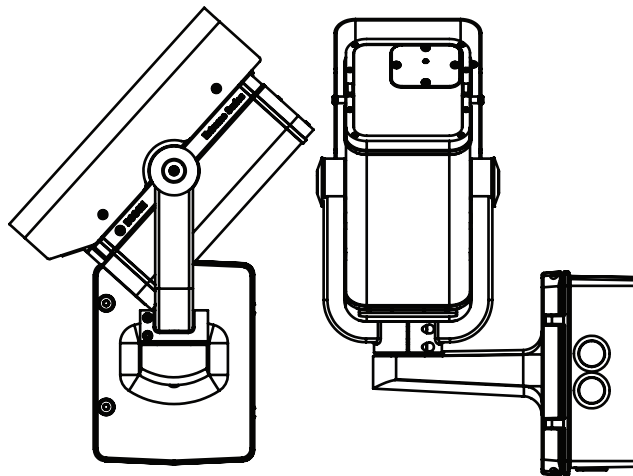
Emissie	EN55022 klasse B, FCC deel 15 klasse B, EN6100-3, IC ICES-03
Immunititeit	EN50130-4 (CE), EN6100-6-3 (CE)
Veiligheid	
UL60065-07, CAN/CSA 60065-03, EN60065 (CE)	
Omgevingseisen	
Weerbestendigheid	IP67, Type 4X (NEMA 4X), CSA 22,2 Nr. 94-M91, UL 50
Schokbestendigheid	Halve-sinusgolfpuls, 15 ± 3 g voor $6 \pm 1,1$ ms
Trillingsbestendigheid	50 tot 150 Hz bij 5 m/s^2
Slagvastheid	IK10 (m.u.v. venster)
Zonnestraling	Getest voor MIL-STD-810F (voor A1-omgevingen)

Installatie/configuratie

Kantelinstructies

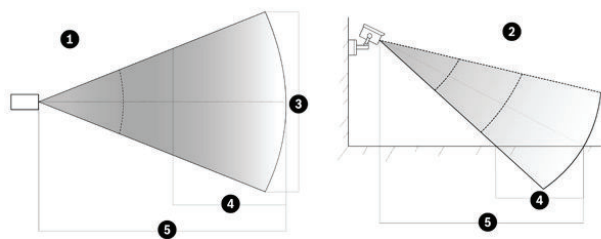


Camera 90° naar links gedraaid, 44° omhoog gekanteld



Camera 90° naar rechts gedraaid, 48° omlaag gekanteld

Casussen



1	Horizontale hoek (H)
2	Verticale hoek (V)
3	Horizontaal verlichtingsveld (HFOI) / Horizontale beeldhoek (HFOV)
4	Bereik velddiepte (DoF)
5	Afstand

Algemene bewaking van gebieden: HERKENNING

IR-straalpatroon (volledige breedte half maximaal) ²	43° x 20°
Brandpuntsafstand camera; FOV ²	Brandpuntsafstand 6 mm; 44° x 33°
DoF-bereik	5–23 m
HFOI ³	17 m
HFOV ³	17 m

Bewaking van kritische objecten en ingang/uitgang: HERKENNING

IR-straalpatroon (volledige breedte half maximaal) ²	10° x 10°
Brandpuntsafstand camera; FOV ²	Brandpuntsafstand 24 mm; 11° x 9°
DoF-bereik	23–90 m
HFOI ³	16 m
HFOV ³	17 m

Perimeterbewaking (zone-afstand 100 m): HERKENNING/CLASSIFICATIE

IR-straalpatroon (volledige breedte half maximaal) ²	10° x 10°
Brandpuntsafstand camera; FOV ²	Brandpuntsafstand 20 mm; 14° x 10°
DoF-bereik	20–120 m
HFOI ³	21 m
HFOV ³	29 m

2. Afmetingen zijn H x V.

3. Bij maximaal bereik.

Meegeleverde onderdelen

Aantal	Component
1	VEI-30 Dinion infraroodcamera
1	Draai/kantel-steun met doorvoermogelijkheid voor kabels
1	Aansluiteenheid
1	Zonnekap
1	Montageset

Technische specificaties

Elektrische specificaties

Modelnr.	Nominale spanning	Nominale frequentie
VEI-308V05-13W	12 VDC/24 VAC (± 10%)	50 Hz
VEI-308V05-23W	12 VDC/24 VAC (± 10%)	60 Hz
VEI-309V05-13W	12 VDC/24 VAC (± 10%)	50 Hz
VEI-309V05-23W	12 VDC/24 VAC (± 10%)	60 Hz

Stroomverbruik

- bij 12 VDC 35 W (2,9 A)
- bij 24 VAC 35 W (1,5 A)

Sensor

CCD-type	1/3-inch Interline, WDR dubbele sluitser
Actieve pixels:	PAL: 752 x 582 NTSC: 768 x 494

Gevoeligheid (3200 K, scène reflectiviteit 89%, F1.2)

	Full video (100 IRE)	Bruikbaar beeld (50 IRE)	Bruikbaar beeld (30 IRE)
Kleur	2,4 lx (0,223 fc)	0,47 lx (0,044 fc)	0,15 lx (0,0139 fc)
Kleur + SensUp 10x	0,24 lx (0,0223 fc)	0,047 lx (0,0044 fc)	0,015 lx (0,0014 fc)
Zwart/wit	0,98 lux (0,091 fc)	0,188 lx (0,0174 fc)	0,06 lx (0,0056 fc)
Zwart/wit + SensUp 10x	0,098 lx (0,0091 fc)	0,019 lx (0,0017 fc)	0,006 lx (0,0006 fc)
Zwart/wit + IR-verlichting	0 lx (0 fc)	0 lx (0 fc)	0 lx (0 fc)

Interfaces

Analoog (video)	PAL of NTSC BNC Interface voor kunststofvezelkabels (met accessoire)
On-Screen Display	OSD met schermtoetsbediening (meertalig)
Uitgangsrelais alarm	30 VAC of +40 VDC, max. 0,5 A continu, 10 VA Sabotage: openen/sluiten, normaal gesloten spanningsvrij relais
Analoge afstandsbediening	Bilinx coaxiale bi-directionele communicatie

Video

Horizontale resolutie	540 TVL
Signaal-ruisverhouding	>50 dB
Video-uitgang	Composiet video 1 Vtt, 75 ohm
Synchronisatie	Intern, Lijnvergrendeling
Sluiter	Automatisch (1/50 [1/60] tot 1/10000) instelbaar Keuze tussen Auto (1/50 [1/60] tot 1/50000), knippervrij, vast
Gevoeligheid hoger	Instelbaar van Uit tot 10x
Dag/nacht	Kleur, zwart-wit, auto video, automatische fotocel
Dag/nacht fotocel Activeer	Dag/nacht-schakelaar, afstelbaar: 25 lux tot 64 lux (standaard 48 lux) Nacht/dag-schakelaar, afstelbaar: 43 lux tot 82 lux (standaard 63 lux)
Automatisch zwart:	Automatisch continu, Uit
Dynamic Engine	XF-Dynamic, 2X-Dynamic, Smart BLC
Dynamisch bereik	120 dB (20-bits beeldverwerking)
Dynamische ruisonderdrukking	Automatisch, Aan/uit
Scherpte	Instelbaar verbeteringsniveau voor scherpte
SmartBLC	Aan (inclusief 2X-Dynamic) / uit
AGC	Keuze uit AGC aan of uit (0-30 dB)
Peak White Invert	On/Off
Witbalans	ATW, ATW hold en handmatig (2500 tot 10000K)
Alarmitgang	VMD of Bilinx en speciale sabotagebescherming (voor aansluiting)
Kabelcompensatie	Tot 1000 m coaxkabel zonder externe versterkers (automatische instelling gecombineerd met Bilinx communicatie via coax)

Camera-ID	Wijzigbare reeks van 17 tekens, positie selecteerbaar
Testpatroongenerator	Kleurenbalk 100, Grijswaarden 11 stappen, Sawtooth 2H, Dambord, Kruisarcering, UV-vlak
Objectief	5–50 mm IR-gecorrigeerde varifocale auto-iris
Hoekgezichtsveld (H x V)	5 mm FOV: 51° x 40° 50 mm FOV: 6° x 4°
Modi	6 programmeerbare modi
Afstandsbediening	Bilinx coaxiale bi-directionele communicatie
Videobewegingsdetectie	Eén gebied, volledig programmeerbaar
Privacy Masking	Vier onafhankelijke gebieden, volledig programmeerbaar

Specificaties straler

LED's	7 LED array van het type SMT met VariableField Illumination
Straalpatronen (H x V)	Brede straal: 42° x 10° (met 3D-diffusertechnologie) Smalle straal: 10° x 10°
Golflengte	850 nm of 940 nm
Sterkteregeling	afstelling in 31 stappen van min. naar max.
Aan/uit-regeling	Modus slave naar camera Handmatige aan/uit-regeling via OSD en Bilinx
Verlichtingskanteling Instelling	Maximum: 13° kanteling boven camera-as Minimum: 3° kanteling boven camera-as

IR-prestatiebereiken (0 lux omgeving)

	850 nm		940 nm	
	Bereik	HFOI	Bereik	HFOI
Detectie	160 m	28 m	80 m	14 m
Classificatie	120 m	21 m	60 m	10 m
Herkenning	90 m	16 m	45 m	8 m
Identificatie	50 m	9 m	25 m	4 m

DCRI-waarden gelden voor configuratie met smalle IR-straal en maximale brandpuntsafstand.

Mechanische specificaties

Afmetingen (H x B x L)	
-------------------------------	--

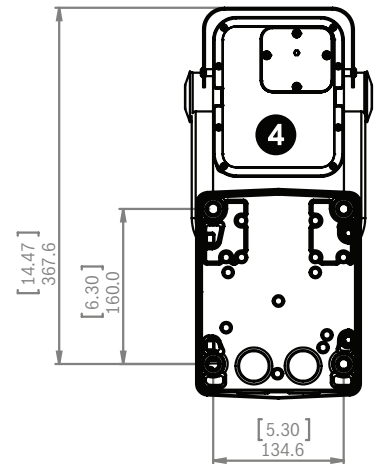
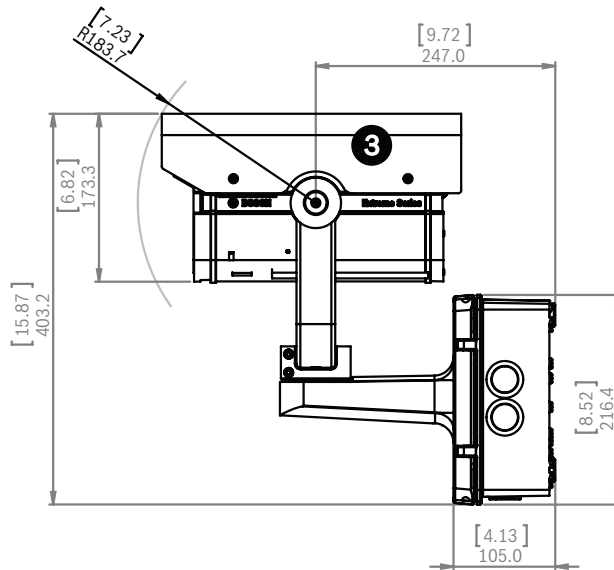
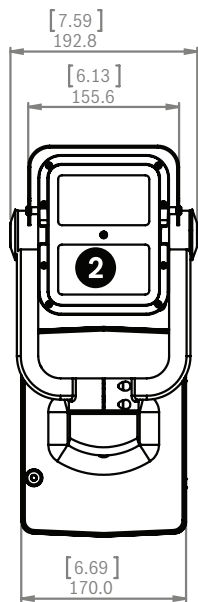
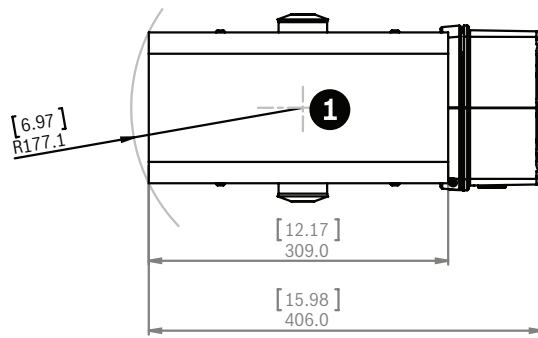
• Camera en steun	402 x 193 x 309 mm
• Complete samenstelling	402 x 193 x 406 mm
Gewicht	
• Camera en steun	6,6 kg
• Aansluiteenheid	1,4 kg
Constructie	Corrosiebestendig aluminium
Kleur	RAL 9010 reinwit met RAL 9005 gitzwart detail
Afwerking	Natte lak
Venster	3,3-mm dik glas
Steun	Corrosiebestendig, met doorvoermogelijkheid voor kabels
Draai/kantel-bereik van steun	Draaien: $\pm 90^\circ$ Kantelen: $-48^\circ/+44^\circ$
Aansluiteenheid	Apart van steun, zodat bedrading en bekabeling vóór de cameramontage kan plaatsvinden

Omgevingseisen

Bedrijfstemperatuur ⁴	-40°C tot +50°C
Opslagtemperatuur	-40°C tot +70°C
Vochtigheidsgraad tijdens bedrijf	20% tot 100% (condenserend)
Vochtigheidsgraad tijdens opslag	tot 100%
Weerbestendigheid	Type 4X (NEMA 4X) en IP67
Zonnestraling	Getest conform testnorm MIL-STD-810F op zonnestraling (voor A1 omgevingen)

4. Opwarmperiode nodig voor koude start bij -40°C.

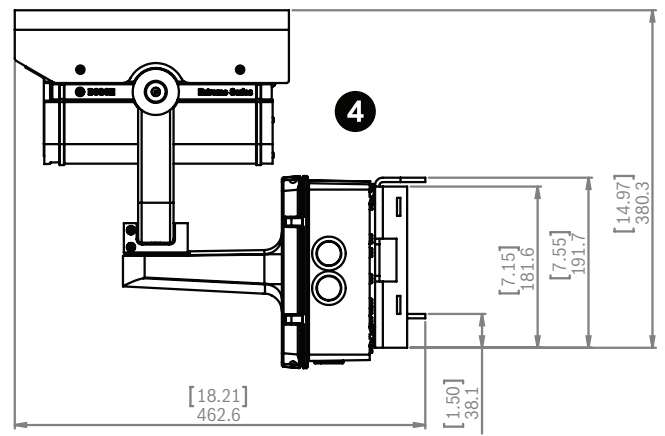
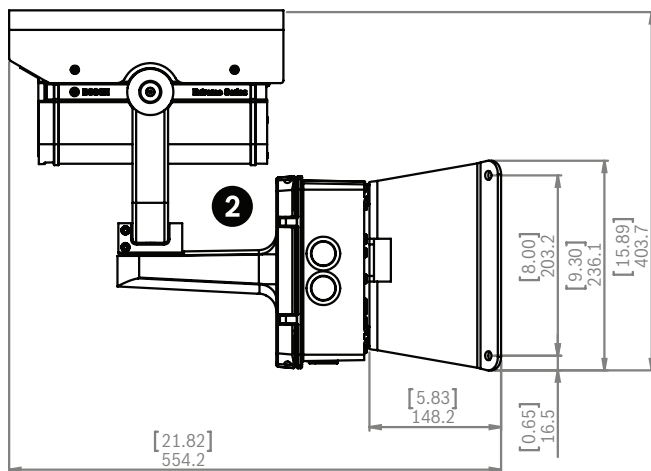
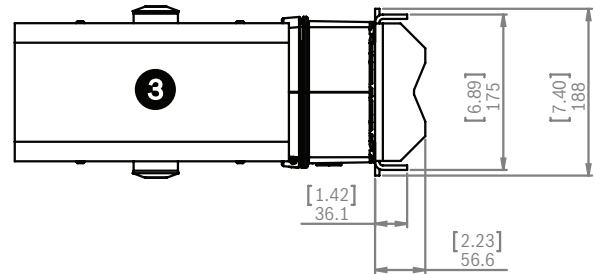
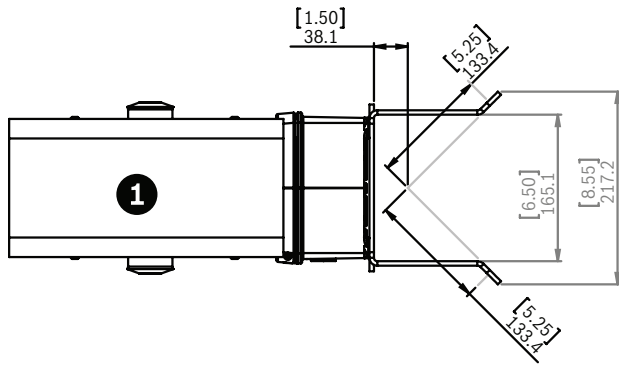
Afmetingen



[in.]
mm

VEI-30 Dimensietekeningen

1	Bovenkant	3	Zijkant
2	Voorkant	4	Achterkant



[in.]
mm

VEI-30 Dimensietekeningen – hulpstukken

1	Hulpstuk voor hoekmontage - bovenkant	3	Hulpstuk voor mastmontage - bovenkant
2	Hulpstuk voor hoekmontage - zijkant	4	Hulpstuk voor mastmontage - zijkant

Bestelinformatie

VEI-308V05-13W Dinion infraroodcamera, 850 nm, PAL
Dinion 2X beeldbewerking, 850 nm, 3D-diffusertechnologie en Constant Light verlichting, PAL, wit
Opdrachtnummer **VEI-308V05-13W**

VEI-308V05-23W Dinion infraroodcamera, 850 nm, NTSC
Dinion 2X beeldbewerking, 850 nm, 3D-diffusertechnologie en Constant Light verlichting, NTSC, wit
Opdrachtnummer **VEI-308V05-23W**

VEI-309V05-13W Dinion infraroodcamera, 940 nm, PAL
Dinion 2X beeldbewerking, 940 nm, 3D-diffusertechnologie en Constant Light verlichting, PAL, wit
Opdrachtnummer **VEI-309V05-13W**

VEI-309V05-23W Dinion infraroodcamera, 940 nm, NTSC
Dinion 2X beeldbewerking, 940 nm, 3D-diffusertechnologie en Constant Light verlichting, NTSC, wit
Opdrachtnummer **VEI-309V05-23W**

VG4-A-9541 Adapter voor Mastmontage

Adapter voor mastmontage voor een AutoDome Serie boogarm of een VEI-30/NEI-30 Dinion infraroodcamera, ontworpen voor masten met een diameter tussen 100-380 mm, wit
Opdrachtnummer **VG4-A-9541**

VG4-A-9542 Adapter voor Hoekmontage

Adapter voor hoekmontage voor een AutoDome Serie boogarm of een VEI-30/NEI-30 Dinion infraroodcamera
Opdrachtnummer **VG4-A-9542**

Hardware-accessoires

UPA-2450-60 Voedingseenheid, 120 V, 60 Hz
Binnen, 120 VAC, 60 Hz In; 24 VAC, 50 VA Uit
Opdrachtnummer **UPA-2450-60**

UPA-2450-50 Voedingseenheid, 220 V, 50 Hz
Binnen, 220 VAC, 50 Hz In; 24 VAC, 50 VA Uit
Opdrachtnummer **UPA-2450-50**

VG4-SBOX-COVER Deksel voor Voedingskast

Deksel voor VG4-SBOX-24VAC, VG4-SBOX-120VAC,
VG4-SBOX-230VAC, VEI-30, en NEI-30 aansluiting
Opdrachtnummer **VG4-SBOX-COVER**

VDA-455UTP

Adapter voor UTP-uitgang
Opdrachtnummer **VDA-455UTP**

Software-accessoires

VP-CFGSFT Configuration Tool for Imaging Devices

Cameraconfiguratiesoftware voor gebruik met Bilinx
camera's
Opdrachtnummer **VP-CFGSFT**

Vertegenwoordigd door:

Nederland:

Bosch Security Systems B.V.
Postbus 80002
5617 BA Eindhoven
Telefoon: +31 40 2577 200
Fax: +31 40 2577 202
nl.securitysystems@bosch.com
www.boschsecurity.nl

België:

Bosch Security Systems NV/SA
Torkonjestraat 21F
8510 Kortrijk-Marke
Telefoon: +32 56 20 02 40
Fax: +32 56 20 26 75
be.securitysystems@bosch.com
www.boschsecurity.be