

# VEI-30 Dinion 红外摄像机

www.boschsecurity.com.cn



- ▶ 经认证的全天候主动式红外监控摄像机，专门用于周界监控和其他室外低光应用
- ▶ Dinion 2X 成像，其宽动态功能可应付最苛刻的照明要求
- ▶ 变场照明技术，在低光 and 全黑环境中拥有无与伦比的优异表现
- ▶ 内置分线盒、远程控制和全外部调节功能，可最大程度减少安装时间和成本

Dinion 红外摄像机是一种坚固耐用的主动式红外监控摄像机，设计用于周界监控和其他室外低光应用。红外摄像机可全天候提供同类产品中的最佳图像，最大涵盖范围为 160 米（525 英尺），能够在整个视场中带来无与伦比的照明质量。

无论是最苛刻的日光条件，还是夜间全黑环境，VEI-30 均可为您提供所需的清晰度。我们的 Dinion 2X 技术在自然照明和人工照明条件下均可提供最佳的 20 比特图像，为您带来强大的宽动态范围摄像机解决方案，能够全天候应付最苛刻的照明要求。

变场照明允许用户在场地进行红外光束模式调整，从而覆盖较广泛的区域并大幅度减少维护和安装所费时间与精力。此外，变场照明不仅能够对整个视场提供均匀照射，而且还能够从前景至背景进行均匀照射。为确保此性能不会随时间推移而降低，红外摄像机采用了稳定照明技术，通过闭环反馈在装置的使用寿命内控制其红外性能。

用户可以在数秒钟内安装和连接符合 IP67 标准的分线盒和摄像机，缩短安装花费的时间和精力。在安装期间和安装后，通过允许在地面上进行远程调节，Bilinx（同轴电缆上传）远程控制可进一步减少调节所需时间。

## 基本功能

### DCRI 0 Lux 性能

	850 纳米		940 纳米	
	范围	水平照明区	范围	水平照明区
探测	160 米 (525 英尺)	28 米 (90 英尺)	80 米 (260 英尺)	14 米 (45 英尺)
分类	120 米 (390 英尺)	21 米 (70 英尺)	60 米 (195 英尺)	10 米 (35 英尺)
识别	90 米 (295 英尺)	16 米 (50 英尺)	45 米 (150 英尺)	8 米 (25 英尺)
标识	50 米 (165 英尺)	9 米 (30 英尺)	25 米 (80 英尺)	4 米 (15 英尺)

注：给定的 DCRI 值是在采用最大焦距和使用较窄红外光束配置情况下得出的。

**Dinion 集成式成像 - 呈现每个细节**

- 配备一流的 120dB (20 比特图像处理) 宽动态范围, 在照明条件不佳的情况下捕获更多细节
- 使用 2X 图像处理, 通过红外照明补偿, 动态适应场景变化, 具备全天候工作性能

**高性能照明**

- 变场照明可覆盖更广泛区域, 能够从前景到背景均匀照射整个视场
- 稳定照明技术确保在产品的使用寿命内提供始终如一的成像
- 850 纳米和 940 纳米红外波长选项

**方便安装人员的功能**

- 可预先安装轻巧的分线盒, 以便最大程度缩短安装时间
- 集成式 OSD、全外部调节功能以及 Bilinx 远程控制, 可减少维修和安装时间

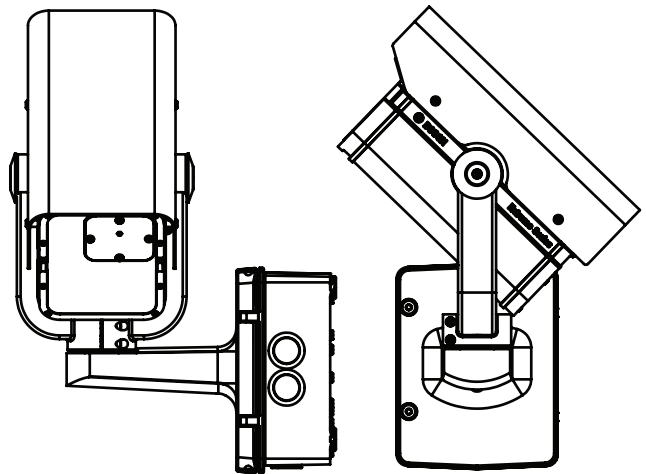
**可适应所有环境**

- IP67 - 防尘和防止临时浸水
- NEMA4X - 符合全天候工作标准且耐腐蚀
- EN60068-2-6 - 通过撞击和振动测试
- IK10 - 耐冲击 (窗口除外)
- MIL-STD-810F<sup>1</sup> - 通过测试, 证实可在超过 A1 环境 (最苛刻的沙漠分类) 的条件下暴露于太阳辐射中工作

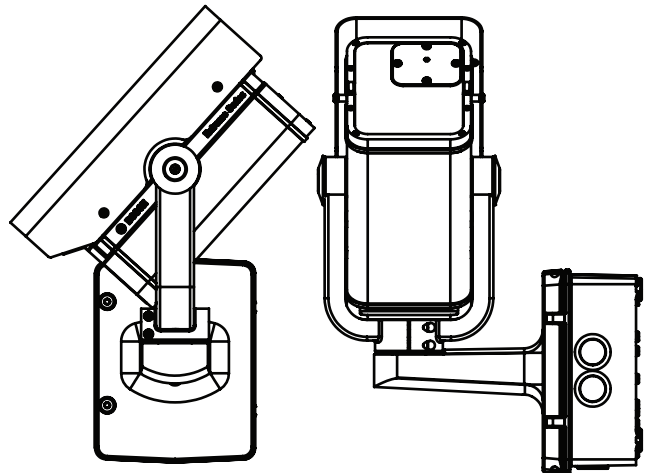
1. 长期连续暴露在最恶劣的条件下可能会影响组件使用寿命。

**证书与认可**

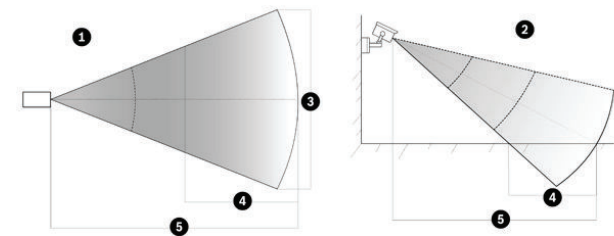
地区	分类
欧洲	CE (符合性声明)
美国	UL, FCC
加拿大	CSA
澳大利亚	C-Tick
<b>电磁兼容性</b>	
辐射	EN55022 B 类, FCC 第 15 部分 B 类, EN6100-3, ICICES-03
抗扰	EN50130-4 (CE)、EN6100-6-3 (CE)
<b>安全</b>	
UL60065-07、CAN/CSA 60065-03、EN60065 (CE)	
<b>环境</b>	
天气防护	IP67, 类型 4X (NEMA 4X), CSA 22.2 编号 94-M91, UL 50
撞击	半正弦波脉冲, $15 \pm 3 \text{ g}$ 持续 $6 \pm 1.1 \text{ ms}$
振动	在 $5 \text{ m/s}^2$ 时 50 至 150 Hz
耐冲击性	IK10 (窗口除外)
太阳辐射	经测试证明达到 MIL-STD-810F 标准 (适用于 A1 环境)

**安装/配置****倾斜方向**

摄像机左旋转 90°, 上仰 44°



摄像机右旋转 90°, 下俯 48°

**使用案例**

- |   |                              |
|---|------------------------------|
| 1 | 水平角度 (H)                     |
| 2 | 垂直角度 (V)                     |
| 3 | 水平照明区 (HFOI)/<br>水平视场 (HFOV) |
| 4 | 景深 (DoF) 范围                  |
| 5 | 距离                           |

一般区域监控：识别

红外光束模式 (半最大值全宽度) <sup>2</sup>	43° x 20°
摄像机焦距; FOV <sup>2</sup>	6 毫米焦距; 44° x 33°
DoF 范围	5–23 米 (16–75 英尺)
HFOI <sup>3</sup>	17 米 (56 英尺)
HFOV <sup>3</sup>	17 米 (56 英尺)

重要资产和出/入口监控：识别

红外光束模式 (半最大值全宽度) <sup>2</sup>	10° x 10°
摄像机焦距; FOV <sup>2</sup>	24 毫米焦距; 11° x 9°
DoF 范围	23–90 米 (75–300 英尺)
HFOI <sup>3</sup>	16 米 (53 英尺)
HFOV <sup>3</sup>	17 米 (56 英尺)

周界监控 (100 米/330 英尺区域空间)：识别/分类

红外光束模式 (半最大值全宽度) <sup>2</sup>	10° x 10°
摄像机焦距; FOV <sup>2</sup>	20 毫米焦距; 14° x 10°
DoF 范围	20–120 米 (65–400 英尺)
HFOI <sup>3</sup>	21 米 (69 英尺)
HFOV <sup>3</sup>	29 米 (95 英尺)

2. 测量为水平 x 垂直。  
3. 在最大范围时。

## 附件

数量	组件
1	VEI-30 Dinion 红外摄像机
1	方便布线的云台支架
1	分线盒
1	遮阳罩
1	安装套件

## 技术规格

电气

型号	额定电压	额定频率
VEI-308V05-13W	12 VDC/24 VAC (± 10%)	50 Hz
VEI-308V05-23W	12 VDC/24 VAC (± 10%)	60 Hz
VEI-309V05-13W	12 VDC/24 VAC (± 10%)	50 Hz
VEI-309V05-23W	12 VDC/24 VAC (± 10%)	60 Hz

功耗	
• 12 VDC 时	35 W (2.9 A)
• 24 VAC 时	35 W (1.5 A)

感应器	
CCD 类型	1/3 英寸 隔行转移, WDR 双快门
有效画面像素:	PAL: 752 x 582 NTSC: 768 x 494

灵敏度 (3200 K, 场景反射率 89%, F1.2)

	全视频 (100 IRE)	有效画面 (50 IRE)	有效画面 (30 IRE)
颜色	2.4 lx (0.223 fc)	0.47 lx (0.044 fc)	0.15 lx (0.0139 fc)
颜色 10 倍灵敏度提升	0.24 lx (0.0223 fc)	0.047 lx (0.0044 fc)	0.015 lx (0.0014 fc)
黑白	0.98 lx (0.091 fc)	0.188 lx (0.0174 fc)	0.06 lx (0.0056 fc)
黑白 10 倍灵敏度提升	0.098 lx (0.0091 fc)	0.019 lx (0.0017 fc)	0.006 lx (0.0006 fc)
黑白 + 红外照明	0 lx (0 fc)	0 lx (0 fc)	0 lx (0 fc)

接口

模拟 (视频)	PAL 或 NTSC BNC 光纤接口 (带附件)
屏显	通过软键操作的屏显菜单 (多语种)
报警输出继电器	30 VAC 或 +40 VDC, 最大 0.5 A 连续, 10 VA 防拆: 打开/关闭, 常闭电压继电器
模拟远程控制	Bilinx 同轴电缆双向通信

视频

水平清晰度	540 电视线
信噪比	>50 dB
视频输出	复合视频, 1 Vpp, 75 欧姆
同步	内部, 线路锁定
快门	自动 (1/50 [1/60] 至 1/10000) (可选) 可以选择自动 (1/50 [1/60] 至 1/50000) 自动无频闪、固定模式
灵敏度提升	可调范围: 关闭至 10x
日/夜	彩色, 黑白, 自动视频, 自动光电元件

日/夜光电元件控制	可调节日/夜切换: 25 lux 至 64 lux (默认值为 48 lux) 可调节夜/日切换: 43 lux 至 82 lux (默认值为 63 lux)
自动黑电平	自动连续、关闭
动态引擎	XF 超动态范围、2X 超动态范围、SmartBLC
动态范围	120 dB (20 比特图像处理)
动态降噪	可选择自动、开/关
清晰度	可以选择清晰度增强级别
智能逆光补偿	开 (包括 2X 超动态范围) /关
自动增益控制	可以选择打开或关闭 AGC (0 - 30 dB)
白色峰值抑制	开/关
白平衡	ATW、ATW hold 和手动 (2500 至 10000K)
报警输出	VMD 或 Bilinx 与专用防拆设计 (适用于分线盒)
电缆补偿	无外部放大器时最长 1000 米 (3000 英尺) 同轴电缆 (结合 Bilinx 同轴电缆通信自动进行设置)
摄像机 ID	17 个字符的可编辑栏位, 位置可选
测试方式生成器	颜色条 100%, 灰阶 11 步, 锯齿 2H, 检查器板, 交叉阴影, UV 平面
镜头	5-50 毫米红外校正手动变焦自动光圈
视场角度 (水平 x 垂直)	5 毫米 FOV: 51° x 40° 50 毫米 FOV: 6° x 4°
模式	6 种预设编程模式
远程控制	Bilinx 同轴电缆双向通信
视频移动探测	一个区域, 完全可编程
隐私遮挡	四个独立区域, 完全可编程
照明灯规格	
LED	带有变场照明的 7 SMT 类型 LED 阵列
光束模式 (水平 x 垂直)	宽光束: 42° x 10° (具有三维散射器) 窄光束: 10° x 10°
波长	850 纳米或 940 纳米
亮度调节	31 步调节 (从最小值至最大值)
开/关控制	从属摄像机模式 通过 OSD 和 Bilinx 手动进行开/关控制
照明倾斜调节	最大值: 在摄像机轴上 13° 倾斜 最小值: 在摄像机轴上 3° 倾斜

## 红外性能范围 (0 Lux 环境)

	850 纳米		940 纳米	
	范围	HFOI	范围	HFOI
探测	160 米 (525 英尺)	28 米 (90 英尺)	80 米 (260 英尺)	14 米 (45 英尺)
分类	120 米 (390 英尺)	21 米 (70 英尺)	60 米 (195 英尺)	10 米 (35 英尺)
识别	90 米 (295 英尺)	16 米 (50 英尺)	45 米 (150 英尺)	8 米 (25 英尺)
标识	50 米 (165 英尺)	9 米 (30 英尺)	25 米 (80 英尺)	4 米 (15 英尺)

DCRI 值是采用最大焦距时的窄红外光束配置。

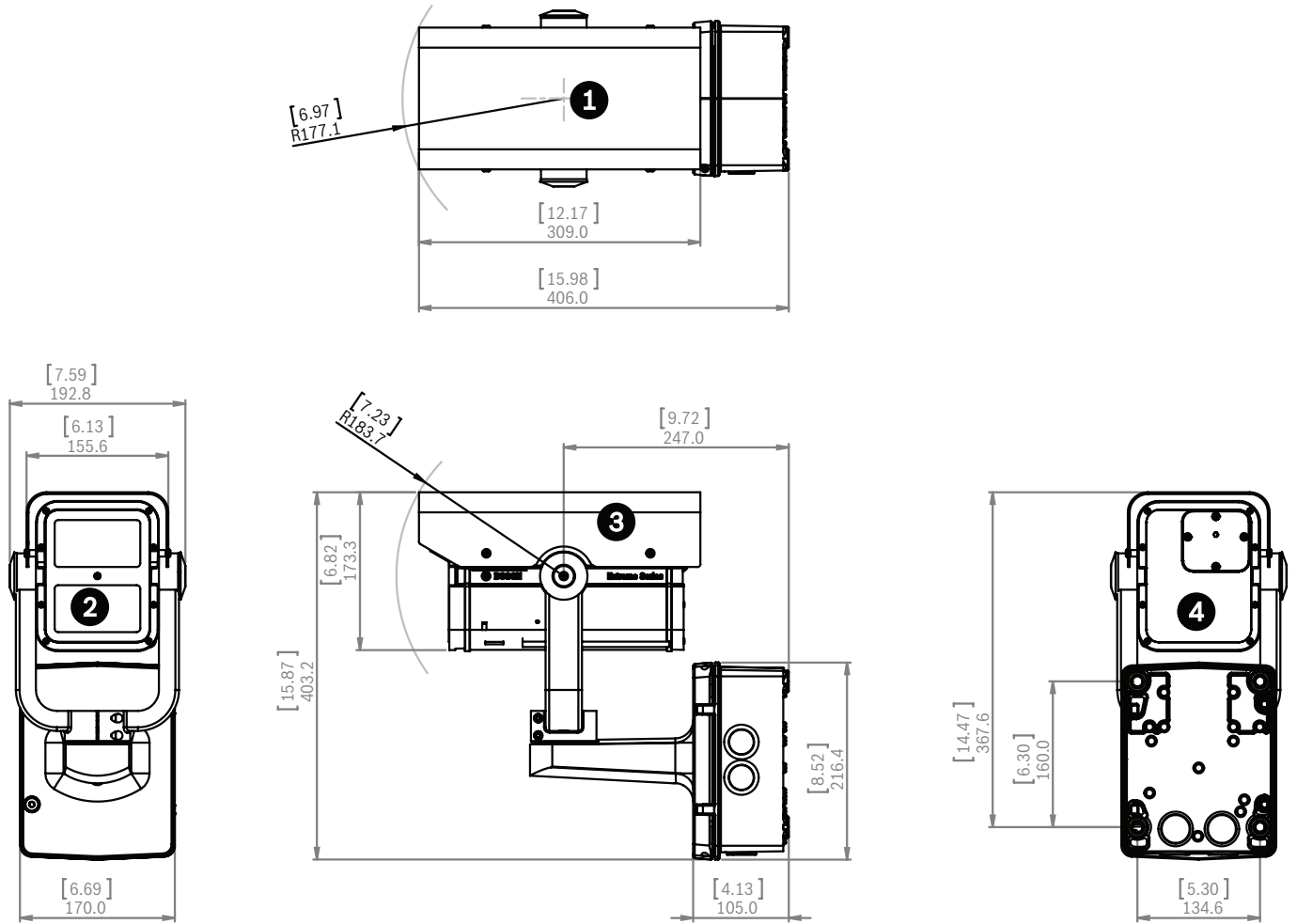
## 机械

尺寸 (高 x 宽 x 长)	
• 摄像机与支架	402 x 193 x 309 毫米 (15.8 x 7.6 x 12.2 英寸)
• 完全安装	402 x 193 x 406 毫米 (15.8 x 7.6 x 16.0 英寸)
重量	
• 摄像机与支架	6.6 千克 (14.5 磅)
• 分线盒	1.4 千克 (3.1 磅)
结构	耐腐蚀铝材
颜色	RAL 9010 纯白, RAL 9005 墨黑色 细节
外饰	漆涂
视窗	3.3 毫米 (1/8 英寸) 厚的玻璃
支架	耐腐蚀涂层, 方便布线
支架水平转动/垂直转动范围	水平转动: ±90° 垂直转动: -48°/+44°
分线盒	与支架分开的设计允许用户在安装摄像机之前进行布线和缆线连接
环境	
工作温度 <sup>4</sup>	-40°C 至 +50°C (-40°F 至 122°F)
存储温度	-40°C 至 +70°C (-40°F 至 158°F)
操作湿度	20% 至 100% (凝结)
存储湿度	最高 100%

天气防护	类型 4X (NEMA 4X) 和 IP67
太阳辐射	经测试证明达到 MIL-STD-810F 太阳辐射测试标准 (适用于 A1 级环境)

4. 在 -40°C (-40°F) 时，冷启动所需的预热期。

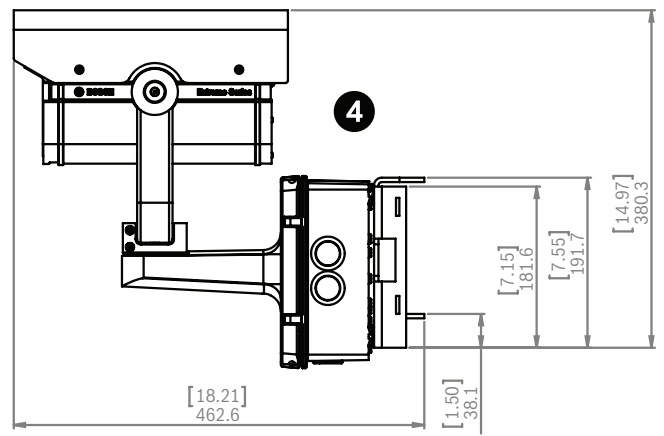
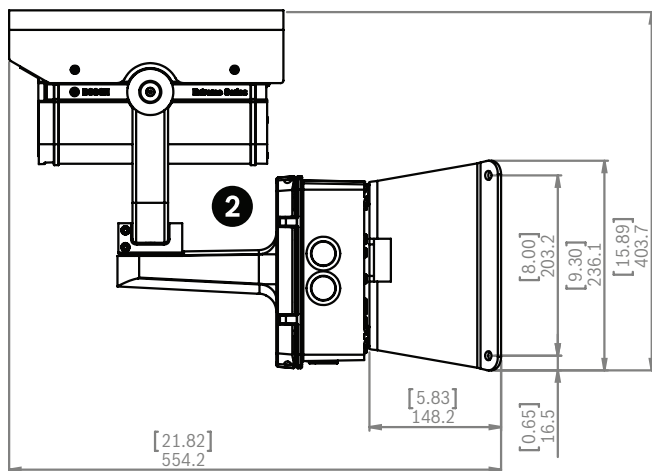
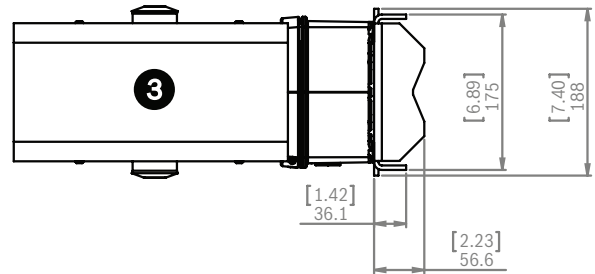
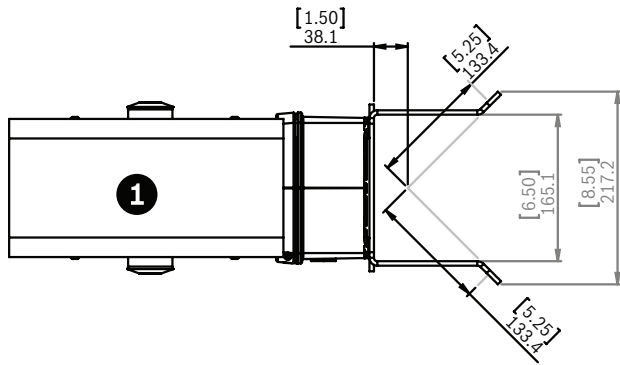
尺寸



[in.]  
mm

VEI-30 尺寸视图

1	顶部	3	侧面
2	前面	4	后面



[in.]  
mm

VEI-30 尺寸视图 - 安装

1	角落安装 - 顶部	3	立杆安装 - 顶部
2	角落安装 - 侧面	4	立杆安装 - 侧面

#### 订购信息

**VEI-308V05-13W Dinion** 红外摄像机, 850 纳米, PAL  
Dinion 2X 成像, 850 纳米, 三维散射器和稳定照明,  
PAL, 白色  
订购号 **VEI-308V05-13W**

**VEI-308V05-23W Dinion** 红外摄像机, 850 纳米, NTSC  
Dinion 2X 成像, 850 纳米, 三维散射器和稳定照明,  
NTSC, 白色  
订购号 **VEI-308V05-23W**

**VEI-309V05-13W Dinion** 红外摄像机, 940 纳米, PAL  
Dinion 2X 成像, 940 纳米, 三维散射器和稳定照明,  
PAL, 白色  
订购号 **VEI-309V05-13W**

**VEI-309V05-23W Dinion** 红外摄像机, 940 纳米, NTSC  
Dinion 2X 成像, 940 纳米, 三维散射器和稳定照明,  
NTSC, 白色  
订购号 **VEI-309V05-23W**

#### VG4-A-9541 立杆安装适配器

适用于 AutoDome 系列吊装臂、VEI-30 或 NEI-30 Dinion 红外摄像机的立杆安装适配器, 设计用于直径为 100–380 毫米 (4–15 英寸) 的立杆, 白色  
订购号 **VG4-A-9541**

#### VG4-A-9542 角落安装适配器

适用于 AutoDome 系列吊装臂、VEI-30 或 NEI-30 Dinion 红外摄像机的角落安装适配器  
订购号 **VG4-A-9542**

#### 硬件附件

#### UPA-2450-60 电源设备 (120 V, 60 Hz)

室内, 120 VAC, 60 Hz 输入; 24 VAC, 50 VA 输出  
订购号 **UPA-2450-60**

#### UPA-2450-50 电源设备 (220 V, 50 Hz)

室内, 220 VAC, 50 Hz 输入; 24 VAC, 50 VA 输出  
订购号 **UPA-2450-50**

适用于电源盒的 **VG4-SBOX-COVER** 护盖

适用于 VG4-SBOX-24VAC、VG4-SBOX-120VAC、VG4-SBOX-230VAC、VEI-30 和 NEI-30 分线盒的护盖  
订购号 **VG4-SBOX-COVER**

#### VDA-455UTP

适用于 UTP 双绞线输出的接头  
订购号 **VDA-455UTP**

---

软件附件

**VP-CFGSFT** 成像设备配置工具  
适用于 Bilinx 摄像机的配置软件  
订购号 **VP-CFGSFT**

---

厂商:

中国大陆联络方式:  
上海  
中国上海长宁区虹桥临空经济园区  
福泉北路 333 号  
邮编: 200335  
电话: +86 21 22181111  
传真: +86 21 22182388  
[www.boschsecurity.com.cn](http://www.boschsecurity.com.cn)

中国香港联络方式:  
香港  
香港 沙田安心街 11 号 5 楼  
华顺广场 506-509 室  
电话: +852 2635 2815  
传真: +852 2648 7986  
[www.boschsecurity.com.cn](http://www.boschsecurity.com.cn)