



Câmara com sensor de imagens IV VEI-30 IR

VEI-Series



BOSCH

pt Manual de operação

Índice

1	Segurança	5
1.1	Precauções de segurança	5
1.2	Avisos importantes	5
1.3	Conformidade com a FCC e ICES	8
1.4	Certificação CSA	9
1.5	Notificações da Bosch	9
<hr/>		
2	Descrição	10
2.1	Desembalamento	10
2.2	Lista de peças	11
2.2.1	Peças incluídas com o produto	11
2.2.2	Peças fornecidas pelo utilizador	11
<hr/>		
3	Planeamento	12
3.1	Requisitos de hardware	12
3.2	Lista de verificação de pré-instalação	13
<hr/>		
4	Instalação	14
4.1	Monte a caixa de derivação	14
4.2	Encaminhe os condutores e ligue os conectores	15
4.3	Ligue a haste pendente à caixa de derivação	16
<hr/>		
5	Ligação	17
5.1	Ligação de alimentação	17
5.2	Cabos de controlo e vídeo	17
5.3	Ligações de saída de alarme	18
<hr/>		
6	Configuração	19
6.1	Aceder aos controlos	19
6.2	Ajustar a focagem e distância focal	20
6.3	Efectuar ajustes na rotação horizontal	21
6.4	Efectuar ajustes na rotação vertical	21
6.5	Ajustar a iluminação de campo variável	22
6.5.1	Ajustar o ângulo de inclinação do LED	22
6.5.2	Ajustar a largura do feixe de iluminação	22

7	Operação	24
7.1	Menus	24
7.1.1	Menus de nível superior	24
7.1.2	Navegação nos menus	24
7.2	Modos predefinidos	25
7.3	Comunicação de controlo da câmara (Bilinx)	25
7.4	Estrutura do menu Main (Principal)	26
7.4.1	Submenu Mode (Modo)	26
7.4.2	Submenu ALC	27
7.4.3	Submenu Shutter/AGC (Obturador/AGC)	27
7.4.4	Submenu Day/Night (Dia/Noite)	28
7.4.5	Submenu Illuminator (Projector)	29
7.4.6	Submenu Enhance / Dynamic Engine (Melhorar/Motor dinâmico)	30
7.4.7	Submenu Color (Cor)	31
7.4.8	Submenu VMD	31
7.5	Estrutura do menu Install (Instalar)	32
7.5.1	Submenu Lens Wizard (Assistente da objectiva)	33
7.5.2	Submenu Language (Idioma)	34
7.5.3	Submenu Privacy Masking (Máscaras de privacidade)	34
7.5.4	Submenu Synchronization (Sincronização)	35
7.5.5	Submenu Alarm Output (Saída de alarme)	35
7.5.6	Submenu Connections (Ligações)	35
7.5.7	Submenu Test Signals (Sinais de teste)	36
7.5.8	Submenu Camera ID (ID da Câmara)	37
7.5.9	Submenu Defaults (Predefinições)	37
8	Manutenção	38
8.1	Reparações	38
8.2	Transferência e eliminação	38
9	Características técnicas	39
	Índice remissivo	41

1 Segurança

1.1 Precauções de segurança



PERIGO!

High risk: This symbol indicates an imminently hazardous situation such as “Dangerous Voltage” inside the product.

If not avoided, this will result in an electrical shock, serious bodily injury, or death.



AVISO!

Medium risk: Indicates a potentially hazardous situation.

If not avoided, this could result in minor or moderate bodily injury.



CUIDADO!

Low risk: Indicates a potentially hazardous situation.

If not avoided, this could result in property damage or risk of damage to the unit.

1.2 Avisos importantes



Acessórios - Não coloque esta unidade sobre bancadas, tripés, suportes ou apoios instáveis.

A unidade pode cair, provocando ferimentos graves e/ou danos sérios na unidade. Utilize apenas o carrinho, a prateleira, a mesa, o tripé ou o suporte especificado pelo fabricante.

Quando utilizar um carrinho, tenha cuidado ao mover a combinação de carro/aparelho para evitar lesões devido a uma queda. Paragens abruptas, força excessiva ou superfícies irregulares podem fazer com que a combinação de carro/unidade se vire ao contrário. Monte a unidade de acordo com as instruções do fabricante.

Comutador de corrente multipolar - integre um comutador de corrente multipolar na instalação eléctrica do edifício, com uma separação mínima entre os contactos de 3 mm em cada polo. Se for necessário abrir a caixa para manutenção e/ou outras actividades, utilize este comutador multipolar como dispositivo de comutação para desligar a unidade cortando a tensão fornecida à mesma.

Ligação da câmara à terra - Para instalar a câmara em ambientes potencialmente húmidos, assegure-se de que o sistema está devidamente protegido ligando a ficha da fonte de alimentação à terra (ver secção: Ligação de uma fonte de alimentação externa).

Objectiva da câmara - Uma objectiva de câmara montada na caixa de protecção para exterior tem de estar em conformidade e testada de acordo com a norma *UL/CEI60950*. Todas as linhas de sinalização ou saídas da câmara têm de ser SELV ou fontes de alimentação limitadas. Por motivos de segurança, a especificação ambiental do conjunto de objectivas da câmara tem de estar dentro do intervalo da especificação ambiental: entre -10 °C e 50 °C (14 °F a 122 °F).

Sinal da câmara - Proteja o cabo com um protector primário se o sinal da câmara atingir mais de 43 m (140 pés), de acordo com a norma *NEC 800 (CEC secção 60)*.



CUIDADO!

PRODUTO LED DA CLASSE 1
IEC60825-1 Ed. 1.2 (2001)

Ligação à terra coaxial:

- Ligue o sistema de cabos à terra se ligar um sistema de cabos externo à unidade.
- Só ligue o equipamento para exterior às entradas da unidade depois de a respectiva ficha com ligação à terra estar ligada a uma tomada com terra ou de o respectivo terminal de terra estar devidamente ligado a uma fonte ligada à terra.
- Desligue os conectores de entrada da unidade do equipamento exterior antes de desligar a ficha com ligação à terra ou o terminal de terra.
- Tome as devidas precauções de segurança para qualquer dispositivo exterior ligado a esta unidade, nomeadamente a ligação à terra.

Apenas nos modelos dos E.U.A. - A Secção 810 da *National Electrical Code (Norma Electrotécnica Norte-Americana)*, ANSI/NFPA n.º 70, contém informações relativas ao correcto estabelecimento de uma ligação à terra da instalação e da estrutura de suporte, ligação do cabo coaxial a uma unidade de descarga, tamanho dos condutores da ligação à terra, localização da unidade de descarga, ligação a eléctrodos de ligação à terra e requisitos do eléctrodo de ligação à terra.



Eliminação - O seu produto Bosch foi desenvolvido e produzido com materiais e componentes de alta qualidade que podem ser reciclados e reutilizados. Este símbolo significa que os equipamentos eléctricos e electrónicos têm de ser eliminados separadamente do lixo doméstico, no fim da sua vida útil. Normalmente, encontram-se à disposição sistemas separados, que se destinam à recolha de produtos electrónicos e eléctricos obsoletos. Coloque estas unidades num centro de reciclagem compatível com o meio ambiente, de acordo com a *Directiva Europeia 2002/96/CE*.

Vigilância electrónica - Este dispositivo destina-se apenas a áreas públicas. A gravação ilícita de comunicações orais é estritamente proibida pela lei federal dos EUA.

Declaração ambiental - A Bosch defende o meio ambiente. Esta unidade foi concebida de forma a respeitar o mais possível o meio ambiente.

Dispositivo sensível a descargas electrostáticas - Adopte as devidas precauções de manuseamento CMOS/MOS-FET para evitar descargas electrostáticas.

NOTA: Use pulseiras anti-estáticas com ligação à terra e respeite as devidas precauções contra descargas electrostáticas quando lidar com placas de circuito impresso, que são sempre muito sensíveis à electricidade estática.

Amperagem - Para protecção do dispositivo, a protecção do circuito de um ramal tem de ser garantida através de um fusível com uma amperagem máxima de 16A. Tal tem de estar em conformidade com a norma *NEC 800 (CEC secção 60)*.

Ligação à terra e polarização - Esta unidade pode estar equipada com uma ficha de linha polarizada de corrente alterna (uma ficha com uma lâmina mais larga que a outra). Esta característica de segurança permite que a ficha entre na tomada de corrente apenas de uma forma. Se não conseguir introduzir totalmente a ficha na tomada, contacte um electricista local certificado para marcar a substituição da tomada obsoleta. Não destrua a funcionalidade de protecção da ficha polarizada.

Como alternativa, esta unidade pode estar equipada com uma ficha tripolar com ligação à terra (uma ficha com um terceiro pino, para ligação à terra). Esta característica de segurança permite que a ficha entre apenas numa tomada de corrente com terra. Se não conseguir introduzir a ficha na tomada, contacte um electricista local certificado para substituir a tomada obsoleta. Não destrua a funcionalidade de protecção da ficha com terra.

Mudança de lugar - Desligue a corrente antes de mover a unidade. Mova a unidade com cuidado. A força excessiva ou o choque pode provocar danos na unidade e nos discos rígidos.

Sinais em espaços exteriores - As instalações destinadas à transmissão de sinais no exterior, sobretudo no que diz respeito à distância relativamente a cabos de pára-raios e linhas de alta tensão, bem como à protecção contra sobretensões transitórias, têm de estar em conformidade com as normas *NEC725* e *NEC800* (*CEC regra 16-224* e *CEC secção 60*).

Equipamento sempre ligado - Monte um dispositivo de comutação de fácil acesso externo ao equipamento.

Equipamento passível de ligação - Instale a saída da tomada perto do equipamento para que possa ser facilmente acedido.


Voltar a ligar fonte de alimentação - Se a unidade se desligar devido a ter excedido as temperaturas de serviço especificadas, desligue o cabo de alimentação, aguarde, pelo menos, 30 segundos e volte a ligar o cabo de alimentação.


Linhas eléctricas - Não coloque a câmara perto de linhas eléctricas aéreas, circuitos eléctricos, luzes eléctricas nem qualquer outro local onde possa entrar em contacto com essas linhas, circuitos ou luzes.

SELV - Todas as portas de entrada/saída são circuitos de extra-baixa tensão de segurança (SELV). Os circuitos SELV só devem ser ligados a circuitos SELV.

Uma vez que os circuitos RDIS são interpretados como tensão de rede telefónica (TNV), evite ligar os circuitos SELV a circuitos RDIS.

Ligação à terra do sistema/ligação à terra de segurança

A ligação à terra do sistema (vídeo) é indicada pelo símbolo .

A ligação à terra de segurança (alimentação) é indicada pelo símbolo .

A ligação à terra do sistema é usada apenas para fins de conformidade com as normas de segurança ou as práticas de instalação em determinados países. A Bosch **não** recomenda conectar a ligação à terra do sistema à terra de segurança, a menos que seja expressamente necessário. Contudo, se a ligação à terra do sistema e a ligação à terra de segurança estiverem conectadas e os loops de terra causarem interferências no sinal de vídeo, utilize um transformador de isolamento (fornecido em separado pela Bosch).



CUIDADO!

A conexão da ligação à terra do sistema à terra de segurança pode resultar em loops de terra, o que pode interromper o sistema CCTV.

Sem vídeo - A perda de vídeo é inerente à gravação de vídeo digital; por este motivo, a Bosch Security Systems não será responsabilizada por qualquer dano resultante de informação de vídeo em falta. Para minimizar o risco de perda de informação digital, a Bosch Security Systems recomenda a implementação de vários sistemas de gravação redundantes e de um procedimento para fazer uma cópia de segurança de toda a informação analógica e digital.

1.3 Conformidade com a FCC e ICES

FCC Information

(U.S.A. and Canadian Models Only)

This equipment has been tested and found to comply with the limits for a **Class B** digital device, pursuant to *part 15* of the *FCC Rules*. These limits are designed to provide reasonable protection against harmful interference in a **residential installation**. This equipment generates, uses, and can radiate radio frequency energy and, if not installed and used in accordance with the instructions, may cause harmful interference to radio communications. However, there is no guarantee that interference will not occur in a particular installation. If this equipment does cause harmful interference to radio or television reception, which can be determined by turning the equipment off and on, the user is encouraged to try to correct the interference by one or more of the following measures:

- reorient or relocate the receiving antenna;
- increase the separation between the equipment and receiver;
- connect the equipment into an outlet on a circuit different from that to which the receiver is connected;
- consult the dealer or an experienced radio/TV technician for help.

Intentional or unintentional modifications, not expressly approved by the party responsible for compliance, shall not be made. Any such modifications could void the user's authority to operate the equipment. If necessary, the user should consult the dealer or an experienced radio/television technician for corrective action.

The user may find the following booklet, prepared by the Federal Communications Commission, helpful: *How to Identify and Resolve Radio-TV Interference Problems*. This booklet is available from the U.S. Government Printing Office, Washington, DC 20402, Stock No. 004-000-00345-4.

Informations FCC et ICES

(modèles utilisés aux États-Unis et au Canada uniquement)

Suite à différents tests, cet appareil s'est révélé conforme aux exigences imposées aux appareils numériques de **classe B**, en vertu de la *section 15 du règlement* de la *Commission fédérale des communications des États-Unis (FCC)*, et en vertu de la norme *ICES-003 d'Industrie Canada*. Ces exigences visent à fournir une protection raisonnable contre les interférences nuisibles lorsque l'appareil est utilisé dans le cadre d'une **installation résidentielle**. Cet appareil génère, utilise et émet de l'énergie de radiofréquences et peut, en cas d'installation ou d'utilisation non conforme aux instructions, engendrer des interférences nuisibles au niveau des radiocommunications. Toutefois, rien ne garantit l'absence d'interférences dans une installation particulière. Il est possible de déterminer la production d'interférences en mettant l'appareil successivement hors et sous tension, tout en contrôlant la réception radio ou télévision. L'utilisateur peut parvenir à éliminer les interférences éventuelles en prenant une ou plusieurs des mesures suivantes:

- Modifier l'orientation ou l'emplacement de l'antenne réceptrice;
- Éloigner l'appareil du récepteur;
- Brancher l'appareil sur une prise située sur un circuit différent de celui du récepteur;
- Consulter le revendeur ou un technicien qualifié en radio/télévision pour obtenir de l'aide.

Toute modification apportée au produit, non expressément approuvée par la partie responsable de l'appareil, est strictement interdite. Une telle modification est susceptible d'entraîner la révocation du droit d'utilisation de l'appareil.

La brochure suivante, publiée par la Commission fédérale des communications (FCC), peut s'avérer utile : *How to Identify and Resolve Radio-TV Interference Problems (Comment identifier*

et résoudre les problèmes d'interférences de radio et de télévision). Cette brochure est disponible auprès du U.S. Government Printing Office, Washington, DC 20402, États-Unis, sous la référence n° 004-000-00345-4.

**NOTA!**

This is a class B product. In a domestic environment this product may cause radio interference, in which case the user may be required to take adequate measures.

1.4**Certificação CSA****Exclusão de responsabilidade**

A CSA não testou o desempenho nem a fiabilidade dos aspectos de sinalização ou segurança deste produto. A CSA apenas testou os riscos de incêndio, choque e /ou ferimentos graves ou morte, conforme descrito na(s) *norma(s) da CSA para a segurança de equipamento de circuito fechado de televisão (CCTV), UL 2044*. A certificação CSA não abrange o desempenho nem a fiabilidade dos aspectos de sinalização ou segurança deste produto.

A CSA NÃO EFECTUA QUALQUER REPRESENTAÇÃO, NÃO DÁ QUALQUER GARANTIA OU CERTIFICAÇÃO RELATIVA NEM AO DESEMPENHO NEM À FIABILIDADE DE NENHUMA DAS FUNÇÕES RELACIONADAS COM A SEGURANÇA OU A SINALIZAÇÃO DESTE PRODUTO.

Exclusão de responsabilidade

A CSA não testou o desempenho nem a fiabilidade dos aspectos de sinalização ou segurança deste produto. A CSA limitou-se a testar os riscos de incêndio, choque e/ou ferimentos graves ou morte, conforme descrito na(s) *norma(s) da CSA para a segurança de equipamento de tecnologia da informação, UL 60950-1*. A certificação CSA não abrange o desempenho nem a fiabilidade dos aspectos de sinalização ou segurança deste produto.

A CSA NÃO EFECTUA QUALQUER REPRESENTAÇÃO, NÃO DÁ QUALQUER GARANTIA OU CERTIFICAÇÃO RELATIVA NEM AO DESEMPENHO NEM À FIABILIDADE DE NENHUMA DAS FUNÇÕES RELACIONADAS COM A SEGURANÇA OU A SINALIZAÇÃO DESTE PRODUTO.

1.5**Notificações da Bosch****Copyright**

This manual is the intellectual property of Bosch Security Systems and is protected by copyright. All rights reserved.

Trademarks

All hardware and software product names used in this document are likely to be registered trademarks and must be treated accordingly.

NOTE:

This manual has been compiled with great care and the information it contains has been thoroughly verified. The text was complete and correct at the time of printing. The ongoing development of the products may mean that the content of the user guide can change without notice. Bosch Security Systems accepts no liability for damage resulting directly or indirectly from faults, incompleteness or discrepancies between the user guide and the product described.

More information

For more information, please contact the nearest Bosch Security Systems location or visit www.boschsecurity.com

2 Descrição

A câmara de IV VEI-30 é uma câmara analógica CCD de dia/noite com elevado desempenho e inclui projector de infra-vermelhos integrado, suportes e caixa para todas as condições climatéricas (grau de protecção IP67).

A VEI-30 é fácil de instalar e está pronta a ser utilizada, oferecendo a melhor solução nas condições de ambiente mais exigentes. As funcionalidades incluem:

- Verdadeiro desempenho dia/noite com filtro IV comutável e modo de comutação automático por fotocélulas
- Projector com iluminação de campo variável
- Leitura progressiva
- Resolução 540 TVL
- Motor dinâmico com BLC Inteligente
- Máscaras de privacidade
- Bilinx (comunicação coaxial bidireccional)
- Vasta gama de temperaturas de serviço (–40 °C a +50 °C / –40 °F a +122 °F)
- Seis modos de funcionamento pré-programados
- Redução dinâmica de ruído adaptável
- Visualização no ecrã em vários idiomas

2.1 Desembalamento

Este equipamento electrónico deve ser desembalado e manuseado cuidadosamente. Se lhe parecer que um dos elementos foi danificado durante o envio, notifique imediatamente o expedidor.

Certifique-se de que todas as peças discriminadas na Lista de Peças, em baixo, estão incluídas. Se faltar algum elemento, notifique o representante de vendas ou o representante da assistência ao cliente local da Bosch Security Systems.

A embalagem de cartão original é a embalagem mais segura para transportar a unidade, devendo ser usada se a unidade for devolvida para efeitos de reparação. Guarde-a para eventual utilização futura.

2.2 Lista de peças

2.2.1 Peças incluídas com o produto

Quantidade	Elemento
1	Câmara com sensor de imagens IV VEI-30 IR
1	Suporte do sistema de rotação horizontal/vertical com gestão de cabos
1	Caixa de derivação
1	Protecção solar
1	Difusor 3D
1	Conjunto de chaves sextavadas (composto por 1 chave sextavada de 5 mm; 1 chave sextavada de 4 mm)
1	Kit de montagem em esquina (opcional)
1	Kit de montagem em poste (opcional)
1	Guia de instalação rápida

2.2.2 Peças fornecidas pelo utilizador

Quantidade	Elemento
4	Parafusos de cabeça sextavada., 1/4-9 x 2 (M7-0,35 x 50) com cabeça de 1/2 pol.
4	Anilhas de 12 mm (1/2 pol.)
2	uniões de tubos estanques NPS de 20 mm (3/4 pol.) OU uniões de tubos estanques NPS de 15 mm (1/2 pol.)

3 Planeamento

**CUIDADO!**

PRODUTO LED DA CLASSE 1
IEC60825-1 Ed. 1.2 (2001)

**AVISO!****INSTRUÇÕES DE MONTAGEM IMPORTANTES**

Este aparelho deve estar devidamente fixo à parede de acordo com estas instruções de instalação. O não seguimento das instruções de instalação pode resultar em ferimento ou morte.

**CUIDADO!**

Certifique-se de que a localização seleccionada se encontra protegida contra a queda de objectos, o contacto acidental com objectos em movimento e a interferência não intencional por parte do pessoal. Siga quaisquer códigos de construção aplicáveis.

Seleccione uma localização adequada que proteja a câmara de danos acidentais, sabotagem e condições ambientais que excedam as especificadas pela câmara.

Siga estas directrizes de montagem:

1. Localize a câmara para que esta não sofra interferências, intencional ou acidentalmente.
2. Seleccione uma **superfície de montagem plana e lisa** para assegurar uma vedação adequada. A superfície de montagem deve ser capaz de suportar o peso combinado da câmara e do material de montagem em todas as condições esperadas de vibração e temperatura. A altura de montagem recomendada é de, pelo menos, 4 m (13 pés); no entanto, as condições ideais variam de acordo com o ambiente de instalação específico.

3.1 Requisitos de hardware

Ferramentas necessárias

- 1 chave sextavada de 5 mm (3/16); 1 chave sextavada de 4 mm (5/32) (incluída)
- Chave de fendas pequena, de lâmina direita - 2,5 mm (0,1 pol.)
- Chave de caixa e tomada de 14 mm (9/16 pol.)
- Broca e perfurador de 5,5 mm (7/32 pol.)

Requisitos de hardware

- Caixa de derivação VEI-30 ou NEI-30
- Quatro (4) parafusos de cabeça sextavada, 1/4-9 x 2 (M7-0,35 x 50) com cabeça de 1/2 pol. (não incluída)
- Quatro (4) anilhas de 12 mm (1/2 pol.) (não incluídas)
- Duas (2) uniões de tubos estanques NPS de 20 mm (3/4 pol.) OU uniões de tubos estanques NPS de 15 mm (1/2 pol.) (não incluídas)

3.2 Lista de verificação de pré-instalação

**AVISO!**

Esta instalação deve ser feita por um técnico qualificado da assistência e estar conforme a todos os códigos locais.

**AVISO!**

Devem ser utilizados adaptadores eléctricos com certificado CSA / de classe 2 registada na UL para que sejam cumpridas as normas de segurança eléctrica.

1. Determine a localização e a distância da caixa de derivação com base na sua tensão e consumo de corrente.
Consulte o *Secção 5 Ligação, Página 17* para obter informações sobre a cablagem e distâncias.
2. Use apenas grampos ou pontos de fixação estanques registados na UL nas canalizações da caixa de derivação para garantir que a água não entra na caixa. Deve utilizar acessórios de tubagem impermeáveis NPS de 20 mm (3/4 pol.) (para cumprir as normas NEMA 4X).

**AVISO!**

A potência e a cablagem E/S têm de ser encaminhadas separadamente nas canalizações de metal permanentemente ligadas à terra.

3. Efectue o encaminhamento de toda a cablagem, incluindo: potência, controlo, cabo coaxial de vídeo, E/S de alarmes, E/S de relé e cablagem de fibra óptica. Consulte a *Secção 5 Ligação, Página 17* para obter métodos de protocolo de controlo e vídeo.

**AVISO!**

Instale os cabos de interligação externos, de acordo com a norma NEC, ANSI/NFPA70 (para aplicação nos EUA) e o Código Eléctrico do Canadá, Parte I, CSA C22.1 (para aplicação no CAN) e de acordo com o código do país no caso de todos os outros países.

Devem ser utilizados adaptadores eléctricos com certificado CSA / de classe 2 registada na UL para que sejam cumpridas as normas de segurança eléctrica.

A protecção do circuito de um ramal exige que façam já parte da instalação do edifício ou um corta-circuitos bipolar de 20 A ou fusíveis próprios para ramais. Tem de ser montado um dispositivo de comutação de 2 pólos de fácil acesso com uma separação entre os contactos de, pelo menos, 3 mm.

4. Seleccione o kit de montagem adequado a usar, dependendo da localização da câmara da série VEI-30 / NEI-30. A câmara deve ser montada de forma segura a uma parede, utilizando os orifícios de montagem na caixa de derivação.

**CUIDADO!**

Selecione uma localização de montagem rígida, a fim de evitar uma vibração excessiva na câmara.

4 Instalação

Este capítulo apresenta os detalhes sobre a montagem da EI-30/NEI-30 numa parede. São indicadas todas as variações de procedimentos na instalação.

4.1 Monte a caixa de derivação

Antes de montar a caixa de derivação, determine se pretende estabelecer as ligações dos fios da caixa pelos orifícios da parte inferior ou traseira da mesma. Se o fizer pela parte traseira, mova os dois (2) buçins para baixo pelos orifícios antes de proceder à montagem. Esta instalação deve ser feita por um técnico qualificado da assistência e estar conforme a todos os códigos locais.

**NOTA!**

Utilize uniões NPS de 20 mm (3/4 pol.) para os orifícios na parte inferior e na traseira da caixa. Utilize uniões NPS de 15 mm (1/2 pol.) para os orifícios laterais.

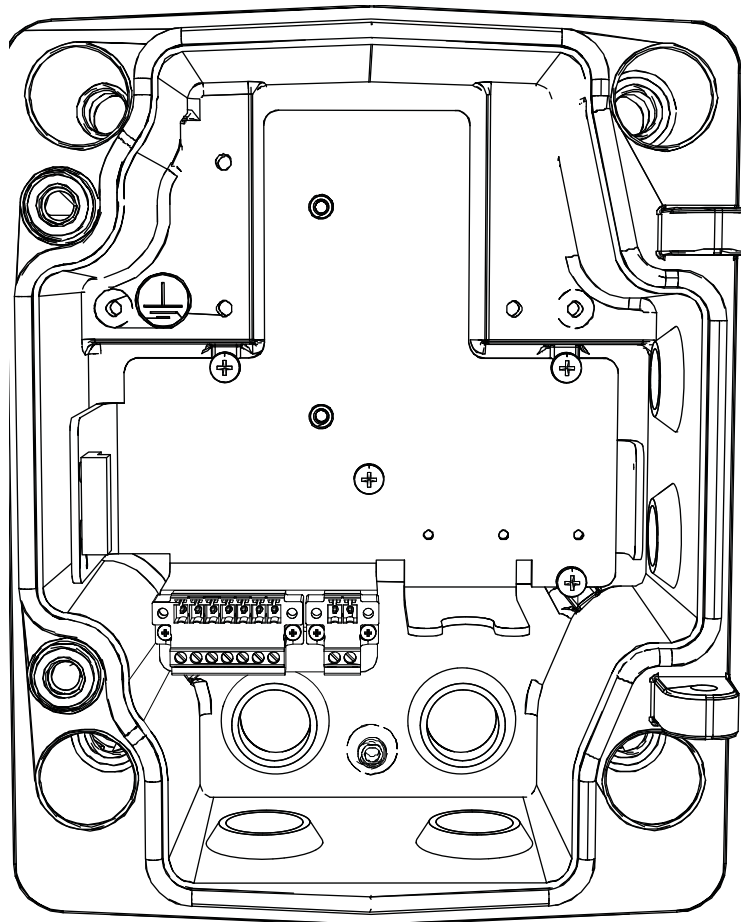


Figura 4.1 Montagem em parede da caixa de derivação

**AVISO!**

A câmara foi avaliada para montagem em parede com o seguinte hardware fixo numa bucha de 2 x 4 com pladur de 1/2 pol.:

- Quatro (4) parafusos de cabeça sextavada, 1/4-9 x 2 (M7-0,35 x 50) com cabeça de 1/2 pol.
- Quatro (4) anilhas de chapa de 12 mm (1/2 pol.)

1. Localize uma bucha na parede e marque os limites exteriores da bucha.
2. Utilizando o suporte de montagem em parede como modelo, alinhe o orifício de montagem com o centro da bucha.
3. Marque o ponto na parede no centro do orifício onde o parafuso de montagem será colocado.
4. Remova o suporte de montagem em parede e perfure um orifício guia no ponto marcado.
5. Alinhe o orifício do suporte de montagem em parede com o orifício perfurado na parede.
6. Com uma tomada e aparafusador de 14 mm (9/16 pol.), fixe o suporte de montagem em parede aparafusando os parafusos de cabeça sextavada 1/4-9 x 2 (M7-0,35 x 50) com uma anilha de 12 mm (1/2 pol.) de forma segura na bucha.
7. Siga este procedimento para fixar os três parafusos de cabeça sextavada restantes.
8. Instale as uniões de tubos estanques NPS de 20 mm (3/4 pol.) (não fornecidas) nos orifícios da parte inferior ou traseira da caixa de derivação através dos quais irá estabelecer os condutores de alimentação, vídeo e de dados de controlo.

**NOTA!**

Os requisitos de segurança da câmara ainda não foram avaliados com a utilização de outros kits de montagem.

4.2**Encaminhe os condutores e ligue os conectores**

Os condutores de alimentação têm de ser encaminhados para o lado direito (frente) da caixa de derivação através de uma canalização eléctrica separada. Todos os condutores de vídeo, controlo e alarme têm de ser encaminhados através de uma segunda canalização eléctrica para o lado esquerdo da caixa.

**AVISO!**

Os cabos de interligação devem ser instalados de acordo com a norma NEC, ANSI/NFPA70 (para aplicação nos EUA) e o Código Eléctrico do Canadá, Parte I, CSA C22.1 (para aplicação no CAN) e de acordo com o código do país no caso de todos os outros países.

1. Encaminhe todos os condutores de vídeo, controlo e alarme através da união de condutas no lado esquerdo da caixa de derivação. Consulte a *Secção 5 Ligação, Página 17* para obter as especificações e distâncias de coaxial, UTP e fibra óptica.
2. Encaminhe as linhas de 24 VAC/12 VDC pela união de condutas, no lado direito da caixa.
3. Corte todos os fios com folga suficiente para alcançar os terminais de conector da caixa, mas não com demasiada, evitando que sejam entalados. Ver *Figura 4.2, Página 16*, em cima, para se inteirar da localização dos conectores.
4. Ligue os condutores de alimentação de entrada à ficha de corrente de 2 pinos fornecida.
5. Fixe a ficha de saída do relé de 7 pinos fornecida nos fios de relé de entrada.
6. Instale um conector BNC no cabo de vídeo coaxial de entrada. Se usar UTP para vídeo ou instalar um modelo Ethernet, ligue uma ficha RJ45 ao cabo UTP de entrada. Se instalar um modelo de fibra óptica, ligue uma ficha de fibra ST ao cabo de fibra óptica. Consulte a *Secção 5 Ligação, Página 17* para obter informações sobre os diferentes métodos de transmissão de vídeo, bem como sobre as especificações dos fios.

4.3 Ligue a haste pendente à caixa de derivação

O pino da dobradiça inferior da haste da câmara é fornecido com um batente de pino da dobradiça para a manter aberta enquanto o suporte é instalado na caixa de derivação.

1. Comprima o pino da dobradiça inferior, empurrando a alavanca do pino para baixo e rodando-a atrás do batente do pino da dobradiça.

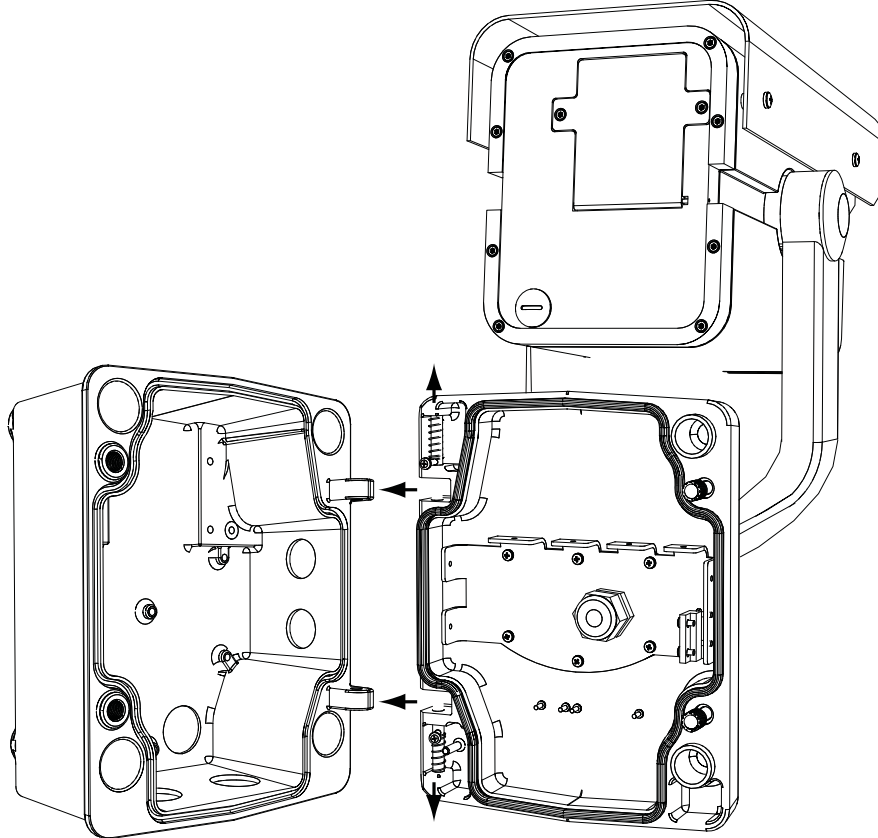


Figura 4.2 Alinhamento da dobradiça da caixa da câmara

2. Abra a dobradiça superior empurrando a alavanca do pino para cima e sustentando-a.



NOTA!

Os dois pinos de dobradiça têm de ser totalmente comprimidos para abrir (desbloquear) as dobradiças da haste da câmara e antes de prosseguir para o passo seguinte.

3. Mantendo o pino da dobradiça superior em posição de abertura, abra e alinhe as dobradiças superior e inferior da haste da câmara com os pontos de encaixe correspondentes da caixa de derivação. Ver a figura *Figura 4.2*, em cima.
4. Assim que tiver as dobradiças alinhadas, desbloqueie o pino da dobradiça superior para encaixar a dobradiça correspondente na caixa de derivação. Desbloqueie então o pino da dobradiça inferior do batente do pino da dobradiça para fixar a haste da câmara na caixa de derivação.



AVISO!

É essencial que os pinos da dobradiça da haste da câmara estejam totalmente engatados (bloqueados) na caixa de derivação para prevenir lesões graves ou até a morte. Seja cauteloso antes de soltar a haste da câmara.

5 Ligação

5.1 Ligação de alimentação

Ligue uma fonte de alimentação de 12 VDC ou 24 VAC, classe 2, da seguinte forma:

- Utilize fio multifilar AWG 16 a 22 ou fio unifilar AWG 16 a 26; descarte 5 mm (0,2 pol.) de fio.
- Solte os parafusos do conector de 2 pólos fornecido e introduza os condutores.
- Aperte os parafusos e introduza o conector de 2 pólos na tomada de corrente da câmara.

Se a tensão de entrada não se encontrar dentro do limite exigido, o indicador de tensão LED (na face dianteira) irá ficar intermitente.



NOTA!

Para uma **corrente CC**, a polaridade é importante. A polaridade incorrecta não danifica a câmara, mas impede que a câmara se ligue. Se a tensão de entrada não estiver dentro do limite especificado ou tiver a polaridade incorrecta (apenas CC), um indicador LED amarelo na parte dianteira da janela começará a pulsar para indicar este estado.

5.2 Cabos de controlo e vídeo

Cabo coaxial

O cabo coaxial terminado com conectores BNC é o método mais usado de transmissão de vídeo composto. Os dados de controlo Bilinx podem ser enviados através do mesmo cabo. O protocolo de comunicação bidireccional Bilinx, da Bosch, permite controlo remoto, configuração e actualizações através de um cabo de vídeo coaxial. O Bilinx está disponível em todos os modelos analógicos.

Os modelos VEI-30 incluem compensação do cabo ou «pré-compensação», aumentando o alcance de vídeo a partir da central de comando, mas não aumentando o alcance do controlo Bilinx (não disponível nos modelos NEI-30).

Compensação do cabo	Distâncias máximas		
	Apenas vídeo		Controlo Bilinx
Tipo de cabo	Pré-compensação DESLIGADA	Pré-compensação LIGADA	Pré-compensação LIGADA ou DESLIGADA
RG-59/U	300 m (1000 pés)	600 m (2000 pés)	300 m (1000 pés)
RG-6/U	450 m (1500 pés)	900 m (3000 pés)	450 m (1500 pés)
RG-11/U	600 m (2000 pés)	1200 m (4000 pés)	600 m (2000 pés)
Tamanho	Diâmetro exterior entre os 4,6 mm e 7,9 mm (0,181 pol. a 0,312 pol.)		
Blindagem	Blindagem em cobre entrançado: 95%		
Condutor central	Alma de cobre standard		
Conector de terminal	BNC		

5.3 Ligações de saída de alarme

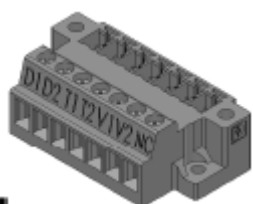


Figura 5.1 Bloco de terminais para ligações de saída de alarme

#	Etiqueta	Descrição	Fio Colorido	Liga a...
1	D1	Projector na ligação de saída do alarme 1	Preto	Pino 1 do bloco de terminais CN10 num canal único
2	D2	Projector na ligação de saída do alarme 2 Tensão livre e aberto (projector desligado) ou fechado (projector ligado)	Cor-de-laranja	Pino 2 do bloco de terminais CN10 em canal único
3	T1	Ligação de saída do alarme de sabotagem 1	Castanho	Pino 1 do bloco de terminais CN11 no canal único
4	T2	Ligação de saída do alarme de sabotagem 2 Tensão livre e aberto ou fechado (normalmente fechado)	Cinzento	Pino 2 do bloco terminal Cn11 num canal único
5	V1	Ligação de saída do alarme da câmara 1	Branco	Pino 6 do bloco terminal X453 no processador PCBA
6	V2	Ligação de saída do alarme da câmara 2	Amarelo	Pino 3 do bloco terminal X453 no processador PCBA
7	NF	Não ligado	(não ligado)	

6 Configuração

Todas as definições da câmara VEI-30 (exceptuando a focagem da objectiva, a distância focal e inclinação do LED) podem ser ajustadas remotamente com a aplicação de software Ferramenta de Configuração para Equipamentos de Imagem (CTFID). Consulte o *Manual de Operação da Ferramenta de Configuração para Equipamento de Imagem* incluído no site da Bosch Security Systems (www.boschsecurity.com).

Para ajustar a distância focal e a inclinação do LED, utilize os controlos localizados no painel de acesso na parte traseira da caixa da câmara. Um painel de acesso também contém os botões do teclado da câmara que permitem interagir com menu de visualização no ecrã (OSD) da câmara. Este menu disponibiliza opções de configuração avançadas para que obtenha os melhores resultados em circunstâncias especiais.

6.1 Aceder aos controlos

1. Desaperte os dois (2) parafusos prisioneiros (item 1, em baixo) do painel de acesso da parte traseira da caixa da câmara.
2. Remova a ficha de vedação no canto inferior esquerdo.

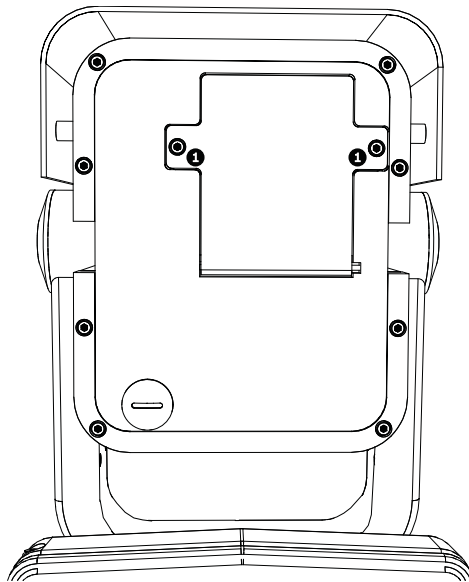


Figura 6.1 Caixa da câmara traseira com painel de acesso

3. Abra o painel de acesso. Agora pode ajustar a focagem, a distância focal e os controlos de inclinação do LED (veja *Figura 6.2* em baixo).

Nota: antes de efectuar quaisquer ajustes, poderá ser necessário ligar a câmara a um monitor para visualizar as alterações à imagem. Ver *Secção 5 Ligação, Página 17* para obter detalhes. Consulte o manual de instalação completo (no CD) para obter detalhes sobre a configuração avançada da câmara utilizando os controlos do teclado.



NOTA!

Não se esqueça de substituir a ficha de vedação e aperte os parafusos prisioneiros no painel quando terminar os ajustes.

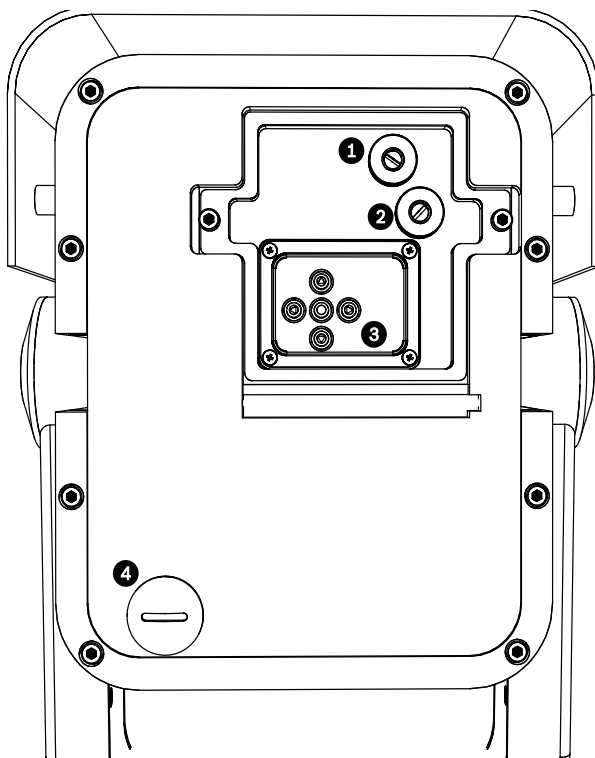


Figura 6.2 Câmara e LED

1	Ajustar a distância focal
2	Regulação da focagem (zoom)
3	Controlos de configuração avançada da câmara - teclado
4	Controlo de rotação vertical LED

6.2

Ajustar a focagem e distância focal

- Utilize o parafuso de fixação na parte superior (item 1, *Figura 6.2*) para ajustar a focagem da imagem:
 - Rode o parafuso de fixação para a esquerda para focar em direcção a **(N)** (perto) (aproximar).
 - Rode o parafuso de fixação para a direita para focar em direcção a **(F)** (distante) (afastar).
- Utilize o parafuso de fixação inferior (item 2, *Figura 6.2*) para ajustar a distância focal (estreita ou larga):
 - Rode o parafuso de fixação para a esquerda para uma distância focal mais larga
 - Rode o parafuso de fixação para a direita para uma distância focal de teleobjectiva (estreita).

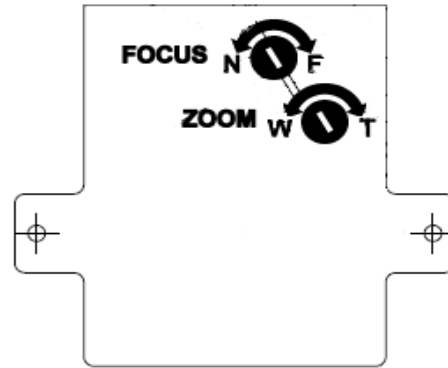


Figura 6.3 O gráfico de focagem e o zoom encontram-se na parte interior do painel de acesso na parte de trás da caixa da câmara.

6.3 Efectuar ajustes na rotação horizontal

1. Utilizando a chave sextavada de 4 mm, desaperte os parafusos na base do «suporte tipo U» para efectuar os ajustes na rotação horizontal necessários.
2. Depois de desapertados, ajuste a câmara para o ângulo de rotação horizontal pretendido.
3. Aperte o parafuso para uma boa fixação.

6.4 Efectuar ajustes na rotação vertical

1. Desaperte as tampas redondas (CCW) onde o suporte fica fixo à caixa da câmara para expor os parafusos da rotação vertical.
2. Utilizando a chave sextavada de 4 mm, desaperte os parafusos e efectue os ajustes de rotação vertical necessários.
3. Aperte os parafusos para fixar devidamente a câmara.
4. Substitua as tampas redondas após terminar os ajustes.

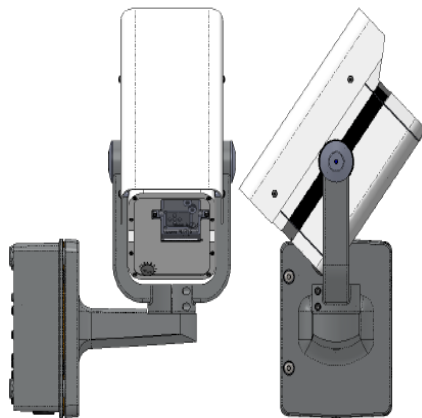


Figura 6.4 Orientação de exemplo: câmara rodada 90 graus para a esquerda, a apontar para cima 50 graus

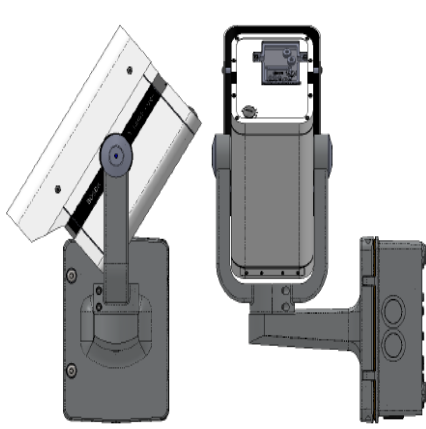


Figura 6.5 Orientação de exemplo: câmera rodada 90 graus para a direita, a apontar para baixo 50 graus

6.5 Ajustar a iluminação de campo variável

6.5.1 Ajustar o ângulo de inclinação do LED

Pode orientar o feixe de LED inclinándolo para cima ou para baixo, de modo a maximizar a cobertura de infravermelhos sobre o campo de visão. Na parte traseira da caixa da câmera, encontra-se o gráfico para a inclinação do LED.

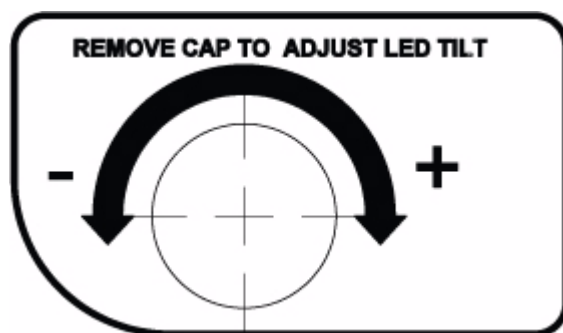


Figura 6.6 Escala de inclinação do LED

O símbolo «+» indica o ajuste do ângulo de inclinação do LED acima do eixo da câmera; e o símbolo «-» indica o ajuste do ângulo de inclinação do LED abaixo do eixo da câmera. Como directriz geral, quando a câmera estiver apontada para baixo a um ângulo mais inclinado (normalmente a grandes alturas de instalação ou para aplicações de curto alcance), o ângulo de inclinação do LED deve ser elevado acima do eixo da câmera para reduzir o potencial de sobreexposição no primeiro plano.

6.5.2 Ajustar a largura do feixe de iluminação

Pode ajustar a largura do feixe de infravermelhos ao adicionar ou remover o difusor 3D. O difusor 3D é recomendado para aplicações com maior campo de visão. Com o difusor de 3D, uma distância focal de 6 mm proporciona um campo de visão horizontal de 43° que corresponde ao padrão de iluminação; o ângulo do feixe resultante é de 43° (H) x 10° (V). Sem o difusor de 3D, uma distância focal de 27 mm (ou mais) proporciona um campo de visão horizontal de 10° (ou menos) que corresponde ao padrão de iluminação; o ângulo do feixe resultante é de 10° (H) x 10° (V). Cada câmera inclui uma placa difusora 3D (já instalada na câmera) e o difusor 3D (não instalado na câmera). Ao ser inserido, o difusor 3D será mantido no seu devido lugar pela placa difusora.

Para instalar um difusor 3D:

1. Desaperte os quatro (4) parafusos prisioneiros em baixo do projector na parte dianteira da unidade (assinalados com um círculo na *Figura 6.7*, em baixo).



Figura 6.7 Difusor 3D (área assinalada com um círculo)

2. Remova a placa difusora 3D utilizando os parafusos prisioneiros.
3. Insira o difusor 3D na ranhura da junta na placa difusora 3D.
IMPORTANTE: certifique-se de que o difusor está inserido na caixa da câmara com o lado do autocolante virado para o feixe de LEDs. É importante que o difusor esteja orientado com a superfície do lado do autocolante virada para o feixe de LEDs ou o desempenho de IV não será possível.
4. Instale o conjunto da placa e difusor na caixa da câmara para fixar e vedar a unidade.

Para remover o difusor de 3D:

1. Remova o conjunto do difusor 3D e da placa tal como durante a instalação do difusor 3D.
2. Remova o difusor 3D da placa do difusor.
3. Instale a placa do difusor na caixa da câmara para fixar e vedar a unidade.

7 Operação

Normalmente, a câmara fornece uma imagem óptima sem ter de ser regulada. Existem opções de configuração avançadas disponíveis num sistema de menus para obter os melhores resultados possíveis em circunstâncias especiais. A câmara implementa as suas alterações imediatamente, de modo que as definições anteriores e posteriores sejam facilmente comparadas.

7.1 Menus

7.1.1 Menus de nível superior

Após ter aberto o painel de acesso na parte de trás da caixa da câmara (ver secção 7, Configuração), pode ajustar as definições da câmara através dos menus visualizados no ecrã da câmara (OSD). Existem dois menus de nível superior: o menu **Main** (Principal) e o menu **Install** (Instalar). Os menus possuem funções que podem ser seleccionadas directamente ou submenus para uma configuração mais detalhada.

- Para aceder ao menu **Main** (Principal), prima o botão de menu/seleccionar (centro) durante menos de 1 segundo. O menu **Main** (Principal) aparece no monitor. O menu **Main** (Principal) permite-lhe seleccionar e configurar as funções de melhoria de imagem. Se as alterações não corresponderem às suas necessidades, pode sempre voltar a chamar os valores predefinidos do modo.
- A câmara tem ainda um menu **Install** (Instalar) no qual pode especificar as definições de instalação. Para aceder ao menu **Install** (Instalar), prima o botão de menu/seleccionar (centro) durante mais de 2 segundos.

7.1.2 Navegação nos menus

São utilizadas cinco teclas, localizadas atrás do painel de acesso na parte de trás da câmara, para navegar pelo sistema de menus.

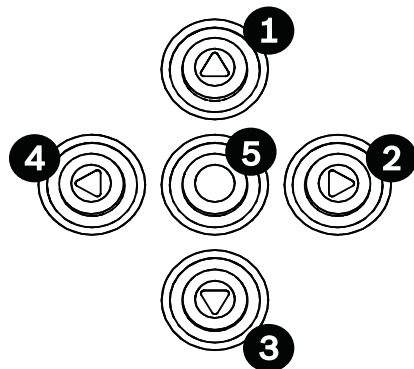


Figura 7.1 Teclado de configuração avançada da câmara

Tecla	Descrição
1	Tecla para cima
2	Tecla para a direita
3	Tecla para baixo
4	Tecla para a esquerda
5	Tecla de menu/seleccionar

- Utilize as teclas para cima ou para baixo para se deslocar num menu.
- Utilize as teclas para a esquerda ou para a direita para se mover nas opções ou definir parâmetros.
- Num menu, prima rapidamente a tecla de menu/seleccionar duas vezes para repor a predefinição do item seleccionado.
- Para fechar todos os menus em simultâneo, mantenha premida a tecla de menu/seleccionar até o ecrã do menu desaparecer ou seleccione, continuamente, o item **Exit** (Sair).

Alguns menus fecham-se automaticamente após aprox. dois minutos; outros menus têm de ser fechados manualmente.

7.2 Modos predefinidos

Existem seis modos predefinidos com definições para facilitar a configuração. Pode seleccionar um dos seis modos predefinidos no submenu Install/Mode (Instalar/Modo). Os modos estão definidos da seguinte forma:

1. **24-hour (24 Horas)**
Modo de instalação predefinido para proporcionar imagens estáveis durante um período de 24 horas. Estas definições estão optimizadas para a instalação pronta a usar.
2. **Traffic (Tráfego)**
Capta objectos a alta velocidade através de obturador predefinido em condições de luminosidade variáveis.
3. **Low light (Pouca luz)**
Proporciona aperfeiçoamento extra, como AGC e SensUp, para imagens utilizáveis em condições de fraca luminosidade.
4. **Smart BLC (BLC Inteligente)**
Definições optimizadas para captar detalhes em condições de elevado contraste e condições claro-escuro extremas.
5. **Low noise (Baixo ruído)**
São definidos aperfeiçoamentos para reduzir o ruído na imagem. Útil para DVR de actualização condicionada e sistemas de armazenamento IP, visto que, reduzindo o ruído, reduz-se o espaço de armazenamento necessário.
6. **Infrared (Infravermelhos)**
As definições estão configuradas para proporcionar um excelente desempenho de imagem em condições de fraca luminosidade e escuridão total.

7.3 Comunicação de controlo da câmara (Bilinx)

Esta câmara está equipada com um transceptor de comunicações coaxial (também designado por Bilinx). Em combinação com VP-CFGSFT, a definição da câmara pode ser alterada a partir de qualquer ponto ao longo do cabo coaxial. É possível aceder a todos os menus remotamente, proporcionando um controlo total da câmara. Com este método de comunicação, é também possível desactivar as teclas locais da câmara. Para evitar a perda de comunicação com uma câmara instalada, a selecção **Communication On/Off** (Ligar/desligar comunicação) não está disponível quando se utiliza o controlo remoto. Só é possível aceder a esta função através dos botões da câmara. As comunicações Bilinx só podem ser desactivadas utilizando os botões existentes na câmara.

Botões da câmara inactivos

Quando a ligação de comunicação Bilinx está activa, os botões da câmara ficam inactivos.

7.4 Estrutura do menu Main (Principal)

Elemento	Seleção	Descrição
Mode (Modo)	Submenu	Define os modos de operação de 1 a 6
ALC	Submenu	Controlo do nível de vídeo
Shutter/AGC (Obturador/AGC)	Submenu	Obturador e controlo de ganho automático
Day/Night (Dia/Noite)	Submenu	Dia/Noite para funcionamento mono/a cores
Illuminator (Projector)	Submenu	Intensidade e controlo do projector
Enhance / Dynamic Engine (Melhorar/Motor Dinâmico)	Submenu	Melhoramento e desempenho de imagem
Color (Cor)	Submenu	Equilíbrio dos brancos e atribuição da cor
VMD	Submenu	Deteção de movimentos vídeo

7.4.1 Submenu Mode (Modo)

Elemento	Seleção	Descrição
Mode (Modo)	1 a 6	Selecciona o modo de operação.
Mode ID (ID do Modo)	Alfanumérico	Nome do modo (no máximo, 11 caracteres)
Copy active mode (Modo de cópia activo)	Números de modos disponíveis	Copia as definições do modo actual para o número de modo seleccionado.
Default mode (Modo Predefinido)	Submenu	Repõe as predefinições de fábrica da câmara.
EXIT (SAIR)		Volta ao menu principal.

7.4.2 Submenu ALC

Elemento	Seleção	Descrição
ALC level (Nível de ALC)	-15 a +15	Selecciona o intervalo dentro do qual o ALC irá operar. Um valor positivo é mais útil para condições de fraca luminosidade; um valor negativo é mais útil para condições de iluminação muito intensa. Algum ajuste ALC poderá melhorar o conteúdo da cena quando o Smart/BLC (BLC Inteligente) é activado.
Peak/average (Pico/médio)	-15 a +15	Ajusta o equilíbrio entre controlo de vídeo de pico e médio. Um valor negativo dá mais prioridade aos níveis de luz médios; um valor positivo dá mais prioridade a picos de níveis de luz. Objectiva de diafragma de vídeo: seleccione um nível médio para obter melhores resultados (definições de pico podem causar oscilações).
ALC speed (Velocidade ALC)	Slow (Lento), medium (médio), fast (rápido)	Regula a velocidade do loop de controlo do nível de vídeo. Para a maior parte das cenas deve permanecer no valor predefinido.
DVR/IP Encoder (Codificador DVR/IP)	On (Ligado), Off (Desligado)	Ligado - a saída da câmara está otimizada para a ligação a um DVR ou codificador IP para compensar métodos de compressão. Desligado - a saída da câmara está otimizada para a ligação a um sistema analógico (comutador matricial ou monitor).
EXIT (SAIR)		Volta ao menu principal.

7.4.3 Submenu Shutter/AGC (Obturador/AGC)

Elemento	Seleção	Descrição
Shutter (Obturador)	AES, FL, Fixed (Fixo)	AES (obturador automático) - a câmara define automaticamente a velocidade ideal do obturador. FL - o modo anti-cintilação evita a interferência das fontes de luz (recomendado apenas para objectivas de diafragma de vídeo ou DC). FIXO - permite especificar uma velocidade de obturador definida pelo utilizador.
Default (AES) shutter (Obtur. (AES) Predef.) ou Fixed shutter (Obturador Fixo)	1/50 (PAL), 1/60 (NTSC) 1/100, 1/120, 1/250, 1/500, 1/1000, 1/2000, 1/5000, 1/10K	No modo AES, a câmara tenta manter a velocidade do obturador definida desde que o nível de luz da cena seja suficientemente elevado. No modo Fixo, selecciona a velocidade do obturador.
Actual shutter (Obturador actual)		Apresenta o valor do obturador actual a partir da câmara para ajudar a comparar os níveis de iluminação e a velocidade ideal do obturador durante a configuração.

Elemento	Seleção	Descrição
Gain control (Controlo do ganho)	On (Ligado), Fixed (Fixo)	Ligado - a câmara define automaticamente o ganho como o valor mais baixo possível indispensável para assegurar uma imagem de boa qualidade. Fixo - define o valor Fixed AGC (AGC Fixo).
Maximum AGC (AGC máximo) ou Fixed AGC (AGC Fixo)	0 a 30 dB	Selecciona o valor máximo que o ganho pode possuir durante a operação do controlo de ganho automático (AGC). Selecciona a definição do ganho para operação de ganho Fixo (0 não é considerado ganho).
Actual AGC (AGC Actual)		Apresenta o valor AGC actual a partir da câmara para ajudar a comparar o nível de ganho com os níveis de iluminação e a qualidade de imagem.
SensUp Dynamic (SensUp Dinâmico)	Off (Desligado), 2x, 3x, ..., 10x	Selecciona o factor de acordo com o qual a sensibilidade da câmara é aumentada. Se estiver activo, podem aparecer interferências ou manchas na imagem. É um comportamento normal da câmara. Também pode fazer com que os objectos em movimento fiquem desfocados.
EXIT (SAIR)		Volta ao menu principal.

7.4.4

Submenu Day/Night (Dia/Noite)

Elemento	Seleção	Descrição
Day/Night (Dia/Noite)	Auto Vídeo (Vídeo automático), Auto Photocell (Controlo automático por fotocélulas), Color (Cor), Monochrome (Monocromático)	Vídeo automático - a câmara liga e desliga o filtro de corte IV consoante o nível de iluminação da cena detectado pelo nível de vídeo da câmara. Controlo automático por fotocélulas - a câmara liga e desliga o filtro de corte IV consoante o nível de luz ambiente detectado pela fotocélula. Monocromático - o filtro de corte IV é removido, proporcionando uma total sensibilidade IV. Cor - a câmara produz sempre um sinal a cores, independentemente dos níveis de luz.
SW Level (Nível SW)	-15 a +15	Define o nível de vídeo ou da fotocélula no modo Auto, no qual a câmara passa para o modo monocromático. Um valor baixo (negativo) significa que a câmara muda para modo monocromático com um nível de luz inferior. Um valor elevado (positivo) significa que a câmara muda para modo monocromático com um nível de luz superior.

Elemento	Seleção	Descrição
Priority (Prioridade)	Motion (Movimento), Color (Cor)	No modo AUTO: Cor - a câmara transmite imagem a cores desde que o nível de luz o permita. Movimento - a câmara transmite imagens nítidas sem desfocagens, desde que o nível de luz o permita (muda para modo monocromático mais cedo do que com prioridade de cor).
IR contrast (Contraste IV)	Enhanced (Melhorado), Normal	Melhorado - a câmara otimiza o contraste em aplicações com altos níveis de iluminação IV. Seleccione este modo para fontes de luz IV (730 a 940 nm) e para cenas com relva e folhagem verde. Normal - a câmara otimiza o contraste em aplicações monocromáticas com iluminação de luz visível.
Color burst (mono) (Explosão de cor (mono))	On (Ligado), Off (Desligado)	Desligado - a explosão de cor no sinal de vídeo é desligada no modo monocromático. Ligado - a explosão de cor permanece activa mesmo no modo monocromático (requerido por alguns DVRs e codificadores IP).
EXIT (SAIR)		Volta ao menu principal.

7.4.5

Submenu Illuminator (Projector)

Elemento	Seleção	Descrição
Illuminator (Projector)	On (Ligado), Off (Desligado), Auto	Ligado - o projector está sempre ligado, independentemente do nível de luz ambiente. Desligado - o projector permanece desligado, independentemente do nível de luz ambiente. Auto - a câmara liga e desliga o projector dependendo do modo dia/noite.
Intensity (Intensidade)	0 a 30	Ajusta a intensidade da luz do projector. O valor predefinido é 30.
EXIT (SAIR)		Volta ao menu principal.

7.4.6 Submenu Enhance / Dynamic Engine (Melhorar/Motor dinâmico)

Elemento	Seleção	Descrição
Dynamic Engine (Motor dinâmico)	Off (Desligado), XF-DYN, 2X-DYN*, SmartBLC	Desligado - desliga todos os detalhes automáticos das cenas e melhorias (apenas recomendado para teste). XF-DYN - processamento interno extra activado para aplicações de fraca luminosidade (tráfego, etc.). 2X-DYN - a 2X-Dynamic acrescenta a exposição do sensor com dupla tecnologia às características XF-DYN. Em condições de luminosidade adversas, os píxeis de cada exposição são misturados para fornecer uma imagem mais detalhada (utilize 2X-DYN quando SmartBLC não for necessário). SmartBLC - a janela BLC e o factor de ponderação são definidos automaticamente. A câmara efectua um ajuste dinâmico para condições de variação de luminosidade. Inclui todas as vantagens de 2X-DYN.
Autoblack (Preto automático)	On (Ligado), Off (Desligado)	Preto automático ligado - aumenta automaticamente a visibilidade dos detalhes, mesmo quando o contraste da cena é inferior ao alcance total devido a neblina, nevoeiro, etc.
Black level (Nível de preto)	-50 a +50	Regula o nível offset preto. Um valor baixo (negativo) torna o nível mais escuro. Um valor elevado (positivo) torna o nível mais claro e pode proporcionar mais detalhes nas áreas mais escuras.
Sharpness (Nitidez)	-15 a +15	Ajusta a nitidez da imagem. 0 corresponde à predefinição. Um valor baixo (negativo) torna a imagem menos nítida. O aumento da nitidez proporciona mais detalhes. Uma nitidez adicional pode realçar os detalhes de matrículas, as características faciais e os limites de determinadas superfícies.
Dynamic noise reduction (Redução dinâmica de ruído)	Auto (Automático), Off (Desligado)	No modo AUTO, a câmara reduz automaticamente as interferências na imagem. Isto pode fazer com que os objectos que se movem muito rápido imediatamente em frente à câmara fiquem ligeiramente desfocados. Isto pode ser corrigido, alargando o campo de visão ou seleccionado Off (Desligado).
Peak White Invert (Inversão do pico de brancos)	On (Ligado), Off (Desligado)	Utilize a Inversão do pico de brancos para reduzir o ofuscamento do visor CRT/LCD. Utilize nas aplicações ANPR/LPR para reduzir o ofuscamento provocado pelos faróis. (Teste no local para assegurar que beneficia a aplicação e não distrai os operadores do sistema de segurança.)
EXIT (SAIR)		Volta ao menu principal.

7.4.7 Submenu Color (Cor)

Elemento	Seleção	Descrição
White balance (Equilíbrio dos brancos)	ATW, AWBhold (Suspensão AWB), Manual	ATW - o controlo automático do equilíbrio dos brancos permite à câmara regular continuamente a reprodução óptima das cores. AWBhold (Suspensão AWB) - suspende o ATW e guarda as definições de cor. Manual - o ganho de vermelho, verde e azul pode ser definido manualmente para a posição pretendida.
Speed (Velocidade)	Fast (Rápido), Medium (Médio), Slow (Lento)	Regula a velocidade do loop de controlo do equilíbrio de brancos.
Red gain (Ganho de vermelho)	-5 a +5 -50 a +50	ATW e Suspensão AWB - ajusta o ganho de vermelho para otimizar o ponto branco. Manual - ajusta o ganho de vermelho.
Blue gain (Ganho de azul)	-5 a +5 -50 a +50	ATW e Suspensão AWB - ajusta o ganho B para otimizar o ponto branco. Manual - ajusta o ganho de azul.
Green gain (Ganho de verde)	-50 a +50	Manual - ajusta o ganho de verde.
Saturation (Saturação)	-15 a +5	Regula a saturação de cor. -15 origina uma imagem monocromática.
EXIT (SAIR)		Volta ao menu principal.

7.4.8 Submenu VMD

Elemento	Seleção	Descrição
VMD	Off, Silent, OSD (Desligado, Silencioso, Ecrã)	Off (Desligado) - a deteção de movimentos vídeo (VMD) está desligada. Silent (Silencioso) - os movimentos de vídeo geram um alarme silencioso. OSD (Ecrã) - os movimentos de vídeo geram um alarme de mensagens de texto no ecrã.
VMD area (Área VMD)	Submenu	Selecione para aceder ao menu de configuração de área para definir a área de deteção.
Motion indicator (Indicador de movimentos)		Indica o pico do movimento medido na área seleccionada. Prima o botão de navegação direito, esquerdo ou central para repor.

Elemento	Seleção	Descrição
VMD sensitivity (Sensibilidade VMD)		Define o nível desejado de sensibilidade ao movimento. Quanto mais comprida é a barra branca, mais movimento é necessário para activar o alarme VMD. O movimento que exceda este nível activa o alarme.
OSD alarm text (Texto de Alarme OSD)	Alfanumérico	Texto para alarme de visualização no ecrã (no máximo, 16 caracteres).
EXIT (SAIR)		Volta ao menu principal.

Seleccionar uma área para mascaramento VMD

Para configurar uma área para mascaramento VMD, aceda ao menu de área seleccionando a opção **VMD Area** (Área VMD) no menu VMD. Ao aceder ao menu **Area** (Área), a área actual é apresentada com o canto superior esquerdo intermitente. O canto intermitente da imagem pode ser movido com as teclas de direcção Para cima, Para baixo, Para a esquerda, Para a direita. Prima a tecla Select (Seleccionar) para mover o cursor intermitente para o canto oposto, podendo este agora ser movido. Prima Select (Seleccionar) novamente para suspender a área e sair do menu de área.

Há uma área VMD programável.

Nota:

Quando o VMD está activo, as flutuações normais de luz ou os factores ambientais podem contribuir para alarmes falsos-positivos. Por este motivo, recomenda-se que **não** ligue a saída de alarme accionada por VMD da câmara a um sistema de alarmes monitorizado, já que os alarmes falsos-positivos podem ser considerados um incómodo.

7.5

Estrutura do menu Install (Instalar)

Elemento	Seleção	Descrição
Lens Wizard (Assistente da objectiva)	Submenu	Selecione para otimizar o ponto de retrofocagem da combinação de objectivas da câmara.
Language (Idioma)	Submenu	Selecione o idioma da visualização no ecrã (OSD)
Privacy Masking (Máscara de privacidade)	Submenu	Configure uma área de mascaramento
Synchronization (Sincronização)	Submenu	Define os parâmetros de sincronização
Alarm Output (Saída de alarme)	Submenu	Programe a funcionalidade da saída de alarme.

Elemento	Seleção	Descrição
Connections (Ligações)	Submenu	Parâmetros de ligação
Test Signals (Sinais de teste)	Submenu	Padrões de teste e textos
Camera ID (ID da Câmara)	Submenu	Selecione para aceder ao submenu ID
Defaults (Predefinições)	Submenu	Repõe todas as predefinições de fábrica de todos os modos

7.5.1

Submenu Lens Wizard (Assistente da objectiva)

Elemento	Seleção	Descrição
Description (Tipo de objectiva)	Auto (Automático), Manual, DC-iris (Diafragma DC), Video (Vídeo)	Automático - selecciona automaticamente o tipo de objectiva. Modos Manual, DC-iris (Diafragma DC), Vídeo - seleccionam o tipo de objectiva correspondente para forçar a câmara a entrar no modo de objectiva correcto.
Detected (Detectado)		Exibe o tipo de objectiva detectado quando se utiliza a detecção automática da objectiva.
Set Backfocus now (Definir retrofocagem)		Selecione para abrir o diafragma completamente. Siga as instruções em baixo para definir a retrofocagem para o seu tipo específico de objectiva. Depois de focar, o objecto alvo permanece focado sob condições de iluminação fraca ou intensa.
Set LVL (Definir Nível)		Apenas para objectivas de diafragma de vídeo. Ajuste o controlo de nível na objectiva para centrar o indicador do detector de nível (ver em baixo).
EXIT (SAIR)		Volta ao menu Install (Instalar).

7.5.2 Submenu Language (Idioma)

Elemento	Seleção	Descrição
Language (Idioma)	English (Inglês) Spanish (Espanhol) French (Francês) German (Alemão) Portuguese (Português) Polish (Polaco) Italian (Italiano) Dutch (Holandês) Russian (Russo)	Exibe os menus na OSD no idioma seleccionado.
EXIT (SAIR)		Volta ao menu Install (Instalar).

7.5.3 Submenu Privacy Masking (Máscaras de privacidade)

Elemento	Seleção	Descrição
Pattern (Padrão)	Black (Preto), Grey (Cinzento), White (Branco), Noise (Ruído)	Selecciona o padrão para todas as máscaras.
Mask (Máscara)	1, 2, 3, 4	Podem ser aplicadas máscaras a quatro áreas diferentes.
Active (Activo)	On (Ligado), Off (Desligado)	Activa ou desactiva cada uma das quatro máscaras.
Window (Janela)	Submenu	Selecione para abrir uma janela para definir a área da máscara.

Seleccionar uma área para mascaramento de privacidade

Para configurar uma área para o mascaramento de privacidade, aceda ao menu de área, seleccionando a opção **Area** (Área) do menu de mascaramento de privacidade. Ao aceder ao menu **Area** (Área), a área actual é apresentada com o canto superior esquerdo intermitente. O canto intermitente da imagem pode ser movido com as teclas de direcção Para cima, Para baixo, Para a esquerda, Para a direita. Prima a tecla Select (Seleccionar) para mover o cursor intermitente para o canto oposto, podendo este agora ser movido. Prima Select (Seleccionar) novamente para suspender a área e sair do menu de área. Há quatro áreas programáveis de máscara de privacidade.

7.5.4 Submenu Synchronization (Sincronização)

Elemento	Seleção	Descrição
Synchronization (Sincronização)	Internal (Interna) Line lock (Bloqueio de linha)	Internal (Interna) - para funcionamento livre da câmara. Line lock (Bloqueio de linha) - para bloquear à fonte de alimentação de corrente AC
Horizontal phase (Fase Horizontal)	-25 . . 0 . . +25	Ajusta o desfasamento da fase horizontal.
Subphase (Subfase)	0, 2 . . . 358	Ajusta a fase da subportadora.
EXIT (SAIR)		Volta ao menu Install (Instalar).

7.5.5 Submenu Alarm Output (Saída de alarme)

Elemento	Seleção	Descrição
Alarm output (Saída de Alarme)	VMD, External device (Dispositivo externo), Night mode active (Modo Noite activo), Filter toggle (Alternar filtro)	VMD - o relé de saída fecha-se com alarmes VMD. Dispositivo externo - disponibiliza o relé de saída para dispositivos de comunicação remota. Modo Noite activo - o relé de saída fecha-se quando a câmara está no modo monocromático. Alternar filtro - o relé de saída fecha mesmo antes de o filtro IV se começar a mover e abre quando o nível de vídeo tiver estabilizado (2 a 3 segundos).
EXIT (SAIR)		Volta ao menu Install (Instalar).

7.5.6 Submenu Connections (Ligações)

Elemento	Seleção	Descrição
Notch filter (Filtro Marca)	On (Ligado), Off (Desligado)	Liga ou desliga o Filtro Marca. O filtro Marca pode remover um padrão Moiré ou artefactos de cor causados por linhas verticais ou objectos muito próximos uns dos outros (por ex., barras de segurança verticais sobre janelas).
Bilinx Comms. (Comunicações Bilinx)	On (Ligado), Off (Desligado)	Se definir Off (Desligado), a comunicação Bilinx é desactivada.
Camera buttons (Botões da câmara)	Enable, disable (Activar, desactivar)	Active ou desactive o funcionamento dos botões da câmara.

Elemento	Seleção	Descrição
Cable compensation (Compensação de cabo)	Off (Desligado), Default (Predefinição), RG59, RG6, Coax12	A compensação de cabo é utilizada para evitar a necessidade de utilização de amplificadores em ligações coaxiais de longa distância até 1000 m (3000 pés). Para resultados excelentes, seleccione o tipo de cabo coaxial usado ou, se desconhecer, seleccione predefinição.
Compensation level (Nível de compensação)	0,1,2 . . .+15	Define o nível de compensação do cabo.
EXIT (SAIR)		Volta ao menu Install (Instalar).

7.5.7

Submenu Test Signals (Sinais de teste)

Elemento	Seleção	Descrição
Show camera ID (Apresentar a ID da câmara)	Off (Desligado), On (Ligado)	Seleccione On (Ligado) para sobrepor a ID da câmara no sinal de teste de vídeo.
Test pattern (Padrão de teste)	Color bars 100% (Barra de cores a 100%), Grayscale 11-step (Escala de cinzentos de 11 passos), Sawtooth 2H (Onda dente de serra 2H), Checker board (Placa de xadrez), Cross hatch (Barra cruzada), UV plane (Plano UV)	Seleccione o padrão de teste pretendido para auxiliar a instalação e a detecção de falhas.
EXIT (SAIR)		Volta ao menu Install (Instalar).

7.5.8 Submenu Camera ID (ID da Câmara)

Elemento	Seleção	Descrição
Camera ID (ID da Câmara)		Introduza um nome da câmara de 17 caracteres. Utilize esquerda/direita para alterar a posição na cadeia de caracteres e utilize cima/baixo para seleccionar o carácter. Utilize Select (Seleccionar) para sair.
Display ID pos. (Ver posição da ID)	Off (Desligado), Top left (Topo esquerda), Top right (Topo direita), Bottom left (Fundo esquerda), Bottom right (Fundo direita)	Selecciona a posição do ecrã da ID da câmara.
Camera ID border (Margem da ID da câmara)	On (Ligado), Off (Desligado)	Exibe uma margem cinzenta atrás da ID da câmara para ser mais fácil de ler.
MAC address (Endereço MAC)		Mostra o endereço MAC (definido de fábrica, não pode ser alterado).
Ticker bars (Barras do relógio)	On (Ligado), Off (Desligado)	A barra do relógio move-se continuamente para mostrar que a imagem é em directo e que não está congelada ou é reproduzida.
Display mode ID (ID do modo de Visualização)	Off (Desligado), Top left (Topo esquerda), Top right (Topo direita), Bottom left (Fundo esquerda), Bottom right (Fundo direita)	Exibe o modo da câmara na posição seleccionada no ecrã.
EXIT (SAIR)		Volta ao menu Install (Instalar).

7.5.9 Submenu Defaults (Predefinições)

Elemento	Seleção	Descrição
Restore All (Repor todos)	No (Não), Yes (Sim)	Repõe todas as definições dos seis modos para os valores predefinidos (fábrica). Selecciona YES (Sim), depois prima o botão Menu/seleccionar para repor todos os valores. Quando concluído, a mensagem RESTORED! (Reposto!) aparece.

8 Manutenção

8.1 Reparações

**PERIGO!**

Desligue a alimentação antes de efectuar manutenção ou de desmontar a caixa ou a unidade.

8.2 Transferência e eliminação

A unidade só deve ser passada a terceiros juntamente com este manual de instalação. A unidade contém materiais prejudiciais para o ambiente que têm de ser eliminados de acordo com a legislação aplicável. Os dispositivos ou peças defeituosos ou supérfluos têm de ser eliminados de forma profissional ou enviados para o ponto de recolha local para materiais perigosos.

9 Características técnicas

Características técnicas da VEI-30

Especificações eléctricas

N.º de modelo	Tensão nominal	Frequência nominal
VEI-308V05-12W	12 VDC/24 VAC ($\pm 10\%$)	50 Hz
VEI-308V05-22W	12 VDC/24 VAC ($\pm 10\%$)	60 Hz
VEI-309V05-12W	12 VDC/24 VAC ($\pm 10\%$)	50 Hz
VEI-309V05-22W	12 VDC/24 VAC ($\pm 10\%$)	60 Hz
Consumo de energia		
a 12 VDC		35 W (2,9 A)
a 24 VAC		35 W (1,5 A)
Tipo de CCD		interlinha de 1/3 pol. , obturador duplo de amplo alcance dinâmico (WDR)

Vídeo

Píxeis activos	
Modelos PAL:	752 x 582
Modelos NTSC	768 x 494
Resolução horizontal	540 TVL
Relação sinal/ruído	> 50 dB
Saída de vídeo	Vídeo composto 1 Vpp, 75 ohm

Especificações mecânicas

Dimensões (A x L x P)	
– Câmara e suporte	402 mm x 193 mm x 310 mm (15,8 pol. x 7,6 pol. x 12,2 pol.)
– Conjunto total	402 mm x 193 mm x 411 mm (15,8 pol. x 7,6 pol. x 16.2 pol.)
Peso	
– Câmara e suporte	6,5 kg (14,3 lbs)
– Caixa de derivação	1,4 kg (3,5 lbs)
Construção	Alumínio resistente a corrosão
Cor	Branco puro RAL 9010 com detalhe preto intenso RAL 9005
Acabamento	Pintura com brilho
Janela	Vidro com 3,3 mm (1/8 pol.) de espessura
Suporte	Resistente a corrosão, com gestão de cabos
Alcance de rotação horizontal/vertical do suporte	Rotação horizontal: $\pm 90^\circ$ (180° total) Rotação vertical: $\pm 50^\circ$ (100° total)
Caixa de derivação	Separada do suporte permitindo as ligações eléctricas e a cablagem (antes da instalação da câmara)

Ambiente

Temperatura de funcionamento	
– Standard ¹	–40 °C a 50 °C (–40 °F a 122 °F)
Temperatura de armazenamento	–40 °C a 70 °C (–40 °F a 158 °F)
Humidade em funcionamento	20% a 100% (condensação)
Humidade em armazenamento	até 100%
Resistência ao vento	
– Funcionamento	145 Km/h (90 mph)
– Não operacional	260 Km/h (155 mph) – capaz de suportar mas não operacional
1. Período de aquecimento exigido para um arranque a frio com -40°C (-40°F).	

Índice remissivo

A

aceder aos controlos 19
ajustar o ângulo de inclinação do LED 22

B

Bilinx 17, 25

C

cablagem
 para suporte para montagem em haste pendente,
 esquina ou poste 13
cabo coaxial 17
caixa da fonte de alimentação
 instalação com suporte para montagem em haste
 pendente, esquina ou poste 14
 ligar à haste pendente 16

Certificação NEMA

 para suporte para montagem em haste pendente,
 esquina ou poste 13

compensação do cabo 17

Conector BNC

 com suporte para montagem em haste pendente,
 esquina ou poste 15

configuração 19

D

distâncias máximas 17

E

eliminação 38

encaminhamento de cabos

 para suporte para montagem em haste pendente,
 esquina ou poste 15

F

fibra óptica

 com suporte para montagem em haste pendente,
 esquina ou poste 15

Ficha de E/S de dados de controlo 15

H

haste pendente

 ligar à caixa da fonte de alimentação 16

I

instalação 14

L

ligar

 haste pendente 16

lista de peças 11

M

manutenção 38

modos de funcionamento 25

montagem 12, 14

N

navegação nos menus 24

P

par entrançado não blindado

 com suporte para montagem em haste pendente,
 esquina ou poste 15

Pre-Comp 17

R

requisitos de hardware 12

Bosch Security Systems, Inc.

850 Greenfield Road

Lancaster, PA 17601

U.S.A.

www.boschsecurity.com

© Bosch Security Systems, Inc., 2011