

VIDEOJET connect 7000

www.boschsecurity.dk



BOSCH
Invented for life



- ▶ Kan betjene en række Bosch PTZ-kameraer, f.eks. MIC7000
- ▶ Audio-streaming Fuld duplex/halv duplex; alarm/sprinklerstyringsinterfaces; en (1) lokal lagringsplads til et CompactFlash-hukommelseskort (CF); mulighed for at styre tilsluttede kameraer ved brug af enhedens indbyggede webbrowser
- ▶ En (1) HD-BaseT PoH dedikeret til en RJ45 Ethernet-forbindelse; to (2) RJ45 porte; to (2) pladser til brug med Fiberoptikmoduler, der kan tilsluttes med lille formfaktor (SFP)
- ▶ Understøttelse af daisy chaining af flere kameraer

Enheden VIDEOJET connect 7000 (VJC-7000-90) er en komplet netværksstrømforsyningsenhed, der kan betjene en række Bosch PTZ-kameraer, f.eks. MIC7000. Enheden indeholder en (1) HPoE-netværkstilslutning, to (2) standardnetværksinterfaces til tilslutninger til yderligere IP-enheder, en (1) lokal lagringsplads til et CompactFlash-hukommelseskort (CF), to (2) pladser til brug med Fiberoptikmoduler, der kan tilsluttes med lille formfaktor, alarm/sprinklerstyringsinterfaces* og lydindgang/-udgang*.

Systemoversigt



Oplysning

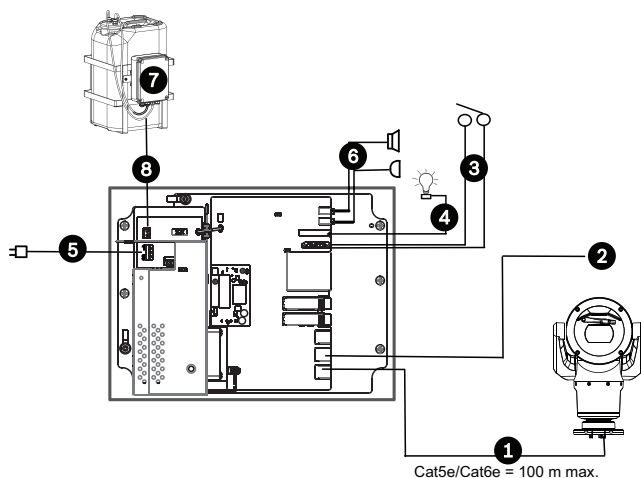
For at opnå fuld funktionalitet kræver et MIC7000-kamera, der er tilsluttet VIDEOJET connect 7000, firmware version 5.93 eller nyere. Download firmwaren fra <https://downloadstore.boschsecurity.com>.

Bemærk: For at opnå en afstand på 100 m (328 ft) med et Cat5e/Cat6e-kabel anbefaler Bosch brug af et kabel med en mindste normering på 350 MHz.

Certificeringer og godkendelser

Elektromagnetisk kompatibilitet (EMC)	Overholder FCC, afsnit 15, ICES-003 og CE-regulativer, herunder de nyeste versioner af EN 50130-4, EN 55022:2006 inc. AL:2007, EN 61000-3-3, EN 61000-6-1, og EN 61000-6-2
Produktsikkerhed	Overholder UL-, CE-, CSA-, EN- og IEC-standarderne 60950-1 & 22
Beskyttelse mod indtrængen/standard	IP66, IP67, NEMA Type 4

Installations- og konfigurationsnoter



Grundlæggende konfiguration med VIDEOJET connect 7000

- 1 Ethernet-kabel (netværk) (Cat5e/Cat6e) (user-supplied) mellem et Bosch-kamera og porten mærket PoE på VIDEOJET connect 7000
- 2 Kun data IP-kabel (Cat5e/Cat6e) til head-end-netværket
Bemærk: Kablet til head-end kan også være et fiberoptisk kabel fra et af de to SFP-stik.
- 3 Alarmindgangs-/udgangsinterfacekabler (user-supplied)
- 4 Alarmudgangskabler (user-supplied)
- 5 120/230 VAC, 50/60 Hz
- 6 Lydindgangs-/udgangsinterfacekabler (user-supplied)
- 7 Ekstern sprinklerpumpe (user-supplied)
- 8 Udgang til sprinkler, 2-leder (user-supplied)

Medfølgende dele

- Et (1) VIDEOJET connect 7000-kabinet med tre (3) M16-stik, tre (3) ¾" blindstik og fem (5) M16-forskruningslåsømøtrikker monteret
- Pose med:
 - et (1) terminalstik, 2-benet [til tilslutning til sprinkler (ekstraudstyr)]
 - et (1) terminalstik, 3-benet [til vekselstrømsindgang]
 - et (1) terminalstik, 6-benet [til alarmindgange]
 - et (1) terminalstik, 7-benet [til alarmudgange og for den overvågede alarmindgang]
 - tre (3) vandtætte M16-kabelforskruninger med O-ringe
- Installationsvejledning

Tekniske specifikationer

Elektriske data

Specifikation	Værdi
Effektkrav	100 VAC-240 V AC (90 VAC-264 VAC med tolerance indregnet), 50/60 Hz, 56V-udgang
Effekt	94.3 W
Output-effekt	82 W / 56V

Netværk

Specifikation	Værdi
Kommunikation	Tre (3) 10BASE-T/100BASE-TX/1000Base-TX Hvis SFP-fiberoptikmoduler er installeret: to (2) 1000 BASE-FX

SFP (Small Form Factor-stik)

Specifikation	Værdi
SFP (Small Form Factor-stik)	To (2) stik til brug med Fiberoptikmoduler, der kan tilsluttes med lille formfaktor (kun 1 GB) f.eks.: <ul style="list-style-type: none"> – Agilent, SFP-GE-SX-MM850-A HFBR5710LP 7 – Cisco, GLC-LH-SM 1300nm – Cisco, GLC-SX-MM 850nm 8 – Finisar, FTLF8519P2BTL 850nm

Audio-streaming	
Lydkomprimering	G.711, 8 kHz L16, 16 kHz AAC-LC, 16 kHz
Signal-støjforhold	> 50 dB
Audio-streaming	Fuld duplex/halv duplex

Lokal lagring

Specifikation	Værdi
Lokal lagring	Et (1) stik til valgfrit CompactFlash-hukommelseskort (CF), type I/type II, 32 GB maks. (Brugerleveret)

Diverse

Specifikation	Værdi
Trykknop	Kontakt til aktivering af sprinklerrelæ

Brugertilslutninger

Specifikation	Værdi
Alarmindgange	Fire (4) normale tørkontakter (valgfri N.O./N.C.) En (1) overvåget sabotagealarmindgang, 2,2 kilohm slutterminator
Alarmudgange	Tre (3) udgange af typen open collector, 32 VDC, 150 mA

Specifikation	Værdi
Udgang til sprinklersystem	Tørkontaktsrelæ, 250 V, 5 A
RJ45-stik	(3) – one PoE/PoH, 95W max; two standard network connections suitable for interface to head end network and 'daisy chain' type connection to second camera or VJC-7000-90 location
Lyd	En (1) monoindgang, en (1) monoudgang
stik	3,5 mm stereojack
signallinjeindgang	9 kohm typisk, 5,5 Vpp maks. 25
signallinjeudgang	3,0 Vpp ved 10 kohm typisk, 2,3 Vpp ved 32 kohm typisk, 1,7 Vpp ved 16 ohm typisk

Bemærk: Audio OUT-er ikke tilgængelig på de første produktionsenheder. Der kræves en firmwareopdatering, som forventes midt i 2015.

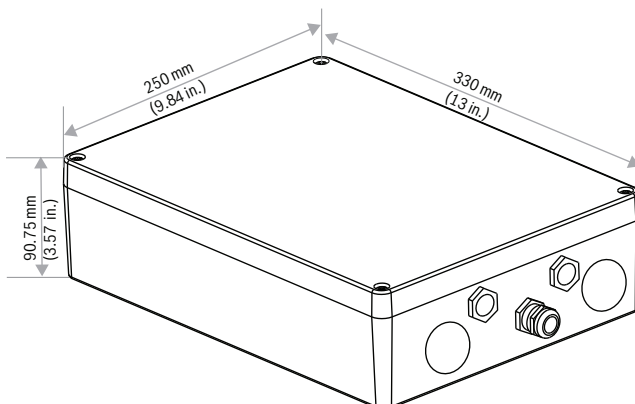
Omgivelser

Beskyttelse mod indtrængen/ standard	IP66, IP67, NEMA Type 4
Driftstemperatur	-40 °C til +60 °C (-40 °F til +140 °F)
Opbevaringstemperatur	-60 °C til +70 °C (-76 °F til +158 °F)
Luftfugtighed	0-100 %

Konstruktion

Mål (H x B x D)	330 mm x 250 mm x 90.75 mm
Vægt	7.21 kg
Konstruktionsmateriale	Helstøbt aluminium
Standardfarver	Hvid (RAL 9010), sandfinish
Standardoverflade	Sprøjtømaling, sandfinish
Kabelforskrninger	Vandtætte kabelforskrninger, IP67, type 4

Målkitser



Repræsenteret af:

Danmark

Robert Bosch A/S
Security Systems
Telegrafvej 1
2750 Ballerup
Phone: +45 4489 8620
Fax: +45 4489 8630
dk.securitysystems@bosch.com
www.boschsecurity.dk