

# VIDEOJET connect 7000

www.boschsecurity.fi



**BOSCH**

Invented for life



- ▶ Ttoimii useiden eri Bosch PTZ -kameroiden kanssa, kuten MIC7000
- ▶ Ääni kaksisuuntainen, hälytysten/pesulaitteen ohjausliitännät; yksi (1) paikallinen muistikorttipaikka CompactFlash (CF) – muistikortille; mahdollisuus hallita kytkettyjä kameroita laitteen sisäänrakennetun selaimen avulla
- ▶ Yksi (1) HD-BaseT PoH, joka on varattu yhdelle RJ45 Ethernet -kytkennälle; kaksi (2) RJ45 porttia; kaksi (2) paikkaa SFP-pohjaiset kuituoptiikkamoduulit -laitteille
- ▶ Ketjutuksen tuki useita kameroita

Laite VIDEOJET connect 7000 (VJC-7000-90) on täysin varusteltu virroitettu verkkoyksikkö, joka toimii useiden eri Bosch PTZ -kameroiden kanssa, kuten MIC7000. Laitteessa on yksi (1) HPoE-verkkoliitäntä, kaksi (2) tavallista verkkoliitäntää muille IP-laitteille, yksi (1) paikallinen muistikorttipaikka CompactFlash (CF) -muistikortille, kaksi (2) paikkaa SFP-pohjaiset kuituoptiikkamoduulit -laitteille, hälytysten/pesulaitteen ohjausliitännät\* ja äänitulo/-lähtö\*.

\* **Huomautus:** Tämä ominaisuus on käytettävissä vain MIC7000-kameralle, joka on "sidottu" Kameraan 1.

## Järjestelmän yleistiedot



### Huomautus

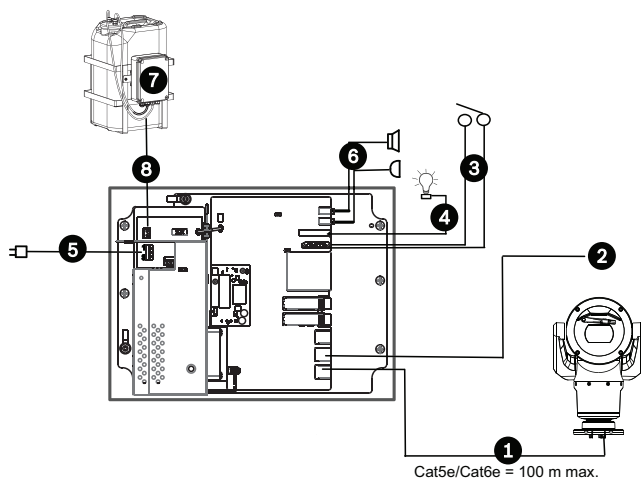
VIDEOJET connect 7000 -yksikköön kytketty MIC7000-kamera vaatii vähintään laiteohjelmistoversion 5.93, jotta kaikki sen toiminnot ovat käytettävissä. Lataa laiteohjelmisto osoitteesta <https://downloadstore.boschsecurity.com>.

**Huomautus:** Jotta 100 m (328 ft) etäisyys saavutetaan Cat5e/Cat6e-kaapelilla, Bosch suosittelee käyttämään kaapelia, jonka luokitus on vähintään 350 MHz.

## Hyväksynyt

Sähkömagneettinen yhteensopivuus (EMC)	FCC Part 15-, ICES-003- ja CE-säädösten mukainen, mukaan lukien seuraavien standardien viimeisimmät versiot: EN 50130-4:n ja EN 55022:2006, myös AL:2007, EN 61000-3-3, EN 61000-6-1, ja EN 61000-6-2
Tuotteen turvallisuus	UL-, CE-, CSA-, EN- ja IEC-standardien 60950-1 & 22 mukainen
Ingress Protection - luokitus / Standardi	IP66, IP67, NEMA, tyyppi 4

## Suunnittelu



Peruskokoonpano VIDEOJET connect 7000 -yksiköllä

- 1 Ethernet (verkko) -kaapeli (Cat5e/Cat6e) (user-supplied) Bosch-kameran ja VIDEOJET connect 7000 -yksikön PoE-portin välille
- 2 IP-tiedonsiirron kaapeli (Cat5e/Cat6e) pääteyksikön verkkoon  
**Huomautus:** Pääteyksikköön johtava kaapeli voi olla myös kuituoptinen kaapeli, joka kytketään jompaankumpaan SFP-paikkaan.
- 3 Hälytyksen tulo-/lähtöliitännän kaapelit (user-supplied)
- 4 Hälytyslähtöjen kaapelit (user-supplied)
- 5 120/230 VAC, 50/60 Hz
- 6 Äänen tulo-/lähtöliitännän kaapelit (user-supplied)
- 7 Ulkoinen pesulaitteen pumppu (user-supplied)
- 8 Pesulaitteen lähtö, 2-johtiminen (user-supplied)

## Sisältää osat

- Yksi (1) VIDEOJET connect 7000 -kotelo, jossa on kolme (3) M16-tulppaa, kolme (3) 3/4" suojatulppaa ja viisi (5) M16-peittolukkomutteria
- Erikseen pakatut osat:
  - yksi (1) riviliitin, 2-napainen [valinnaisen pesulaitteen liitännöille]
  - yksi (1) riviliitin, 3-napainen [AC-verkkovirran tulolle]
  - yksi (1) riviliitin, 6-napainen [hälytystuloille]
  - yksi (1) riviliitin, 7-napainen [hälytystuloille] ja valvotulle hälytystulolle
  - kolme (3) vedenpitävää M16-johtosuojusta O-renkain
- Asennusopas

## Tekniset tiedot

## Sähköominaisuudet

Tekniset tiedot	Arvo
Tehovaatimukset	100 VAC - 240 VAC (90 VAC - 264 VAC toleranssi huomioon ottaen), 50/60 Hz; 56 V lähtö
Verkkovirran tulolle	94.3 W
Lähtö verkkovirtaan	82 W / 56V

## Verkko

Tekniset tiedot	Arvo
Tiedonsiirto	Kolme (3) 10BASE-T/100BASE-TX/1000Base-TX Jos SFP-kuituoptikkamoduulit asennettu: kaksi (2) 1000 BASE-FX

## SFP-pohjaiset kuituoptikkamoduulit

Tekniset tiedot	Arvo
SFP (small form-factor pluggable)	Kaksi (2) paikkaa SFP-pohjaiset kuituoptikkamoduulit -laitteille (vain 1 Gt), esimerkiksi:  – Agilent, SFP-GE-SX-MM850-A HFBR5710LP 7 – Cisco, GLC-LH-SM 1300nm – Cisco, GLC-SX-MM 850nm 8 – Finisar, FTLF8519P2BTL 850nm

## Ääni

Tekniset tiedot	Arvo
Standardi	G.711, 8kHz L16, 16 kHz AAC, 16 kHz
Signaali-kohina-suhde (SNR)	>50 dB
Suoratoisto	Kaksisuuntainen audio

## Paikallinen tallennustila

Tekniset tiedot	Arvo
Paikallinen tallennustila	Yksi (1) paikka valinnaiselle CompactFlash (CF) -muistikortille, tyyppi I / tyyppi II, enint. 32 Gt (käyttäjän toimittama)

## Sekalaista

Tekniset tiedot	Arvo
Painike	Palautuva kytkin pesulaitteen releen aktivointia varten

**Käyttäjän liitännät**

Tekniset tiedot	Arvo
Hälytystulot	Neljä (4) normaalia kuivaliitosta (valittavissa N.O./N.C.) Yksi (1) valvottu väärinkäytöshälytyksen tulo, 2,2 kohmin linjapääteen päätevastus
Hälytyslähdöt	Kolme (3) avokollektorilähtöä, 32 VDC, 150 mA
Pesulaitteen ohjaimen lähtö	Kuivaliitosrele, 250 V, 5 A
RJ45-liittimet	Yksi (1) PoE/PoH, 95W max; kaksi (2) kahden verkkoyhteyttä sopii käyttöliittymä pääteyksikön verkon ja ketjutettu toinen kamera tai toinen VJC-7000-90
Ääni	Yksi (1) monolinjatulo; yksi (1) monolinjalähtö
liitin	3,5 mm:n stereoliitin
linjatulosignaali	9 kohm (tyypillinen), 5,5 Vpp (enintään) 25
linjalähtösignaali	3,0 Vpp, 10 kohm (tyypillinen); 2,3 Vpp, 32 ohm (tyypillinen); 1,7 Vpp, 16 ohm (tyypillinen)

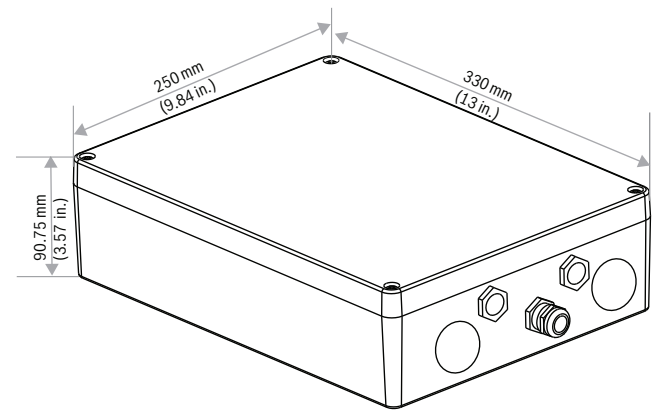
**Huomautus:** Alkuperäisissä tuotantoyksiköissä ei ole äänilähtöä. Ne tarvitsevat laiteohjelmiston päivityksen, joka on odotettavissa vuoden 2015 puolivälissä.

**Ympäristötiedot**

Ingress Protection - luokitus / Standardi	IP66, IP67, NEMA, tyyppi 4
Käyttölämpötila	-40...+60 °C
Säilytyslämpötila	-60...+70 °C
Kosteus	0-100 %

**Rakenne**

Mitat (K x L x S)	330 mm x 250 mm x 90.75 mm
Paino	7.21 kg
Valmistusmateriaali	Valettu alumiini
Vakiovärit	Valkoinen (RAL 9010), hiekkapuhallettu
Vakioviimeistely	Jauhemaalattu, hiekkapuhallettu
Johtosuojukset	Vedenpitävä johtosuojukset, IP67, tyyppi 4

**Mittapiirroksiset**

**Edustaja:**

**Finland:**

Robert Bosch Oy  
Security Systems Division  
Ansatie 6 a C  
01740 Vantaa  
Phone: +358 9 43599  
Fax: +358 9 435 99333  
fi.securitysystems@fi.bosch.com  
www.boschsecurity.fi