

VIDEOJET connect 7000

www.boschsecurity.com



BOSCH

Des technologies pour la vie



- ▶ Peut alimenter une large gamme de caméras mobiles Bosch, telles que MIC7000
- ▶ Une E/S audio, des interfaces de commande alarme/lave-glace, de stockage local pour une carte mémoire CompactFlash (CF), possibilité de contrôler les caméras connectées à l'aide du navigateur Web intégré du dispositif
- ▶ HD-Base T PoH dédié pour une connexion Ethernet RJ45; deux (2) logements RJ45; deux (2) logements pour des Modules fibre optique SFP
- ▶ Prise en charge de la configuration en guirlande

L'unité VIDEOJET connect 7000 (VJC-7000-90) est une alimentation réseau complète qui peut alimenter une large gamme de caméras mobiles Bosch telles que MIC7000. L'unité a une connexion réseau HPoE, deux (2) interfaces réseau standard pour les connexions à des périphériques IP supplémentaires, de stockage local (CompactFlash (CF)), deux (2) logements pour une utilisation avec des Modules fibre optique SFP, des interfaces de commande alarme/lave-glace*, et une E/S audio*.

* **Remarque** : Cette fonction n'est valable que pour une caméra MIC7000 « liée » à Caméra 1 (aux fonctions fournies par l'unité VIDEOJET connect 7000).

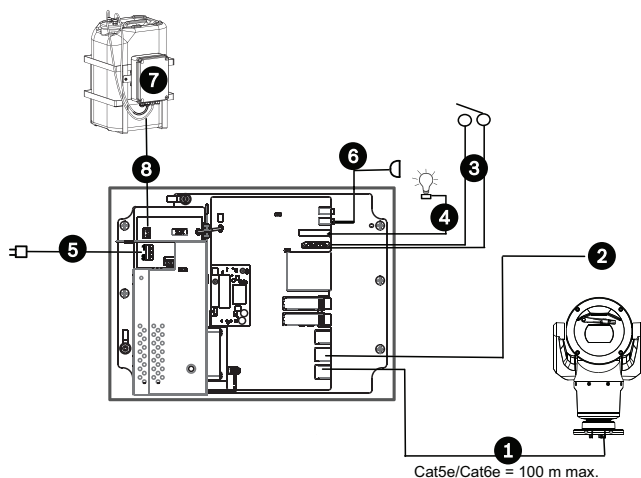
Présentation du système

Remarque : Pour atteindre une distance de 100 m (328 ft) avec un câble Cat5e/Cat6e, Bosch vous conseille d'utiliser un câble avec une tension minimum de 350 MHz.

Certifications et homologations

Compatibilité électromagnétique (CEM)	Conforme aux normes FCC Part 15, ICES-003 et CE, y compris les dernières versions des normes EN 50130-4, EN 55022:2010, EN 61000-3-3, 61000-6-1, et EN 61000-6-2
Sécurité des produits	Conforme aux normes UL, CE, CSA, EN et CEI 60950-1 et 22
Norme/Indice de protection contre les infiltrations	IP66, IP67, NEMA Type 4

Remarques sur l'installation/la configuration



Configuration de base avec le dispositif VIDEOJET connect 7000

- 1 Câble Ethernet (réseau) (Cat5e/Cat6e) (user-supplied) entre une caméra Bosch et le port libellé PoE sur le dispositif VIDEOJET connect 7000
- 2 Câble IP de données uniquement (Cat5e/Cat6e) pour réseau de bornier
Remarque : Le câble pour réseau de bornier peut aussi être un câble de fibre optique de l'un des deux emplacements SFP.
- 3 Câbles d'interface d'entrée / sortie d'alarme (user-supplied)
- 4 Câbles de sortie d'alarme (user-supplied)
- 5 120 / 230 Vca, 50/60 Hz
- 6 Câble d'interface d'entrée audio (user-supplied)
- 7 Pompe de lave-glace externe (user-supplied)
- 8 Sortie lave-glace, 2 conducteurs (user-supplied)

Composants

- Un (1) caisson VIDEOJET connect 7000 avec trois (3) fiches M16, trois (3) obturateurs 3/4 po. et cinq (5) écrous de blocage M16 installés
- Sachet de pièces avec :
 - un (1) connecteur de fiche à 2 broches [pour connexions au lave-glace en option]
 - un (1) connecteur de fiche à 3 broches [pour entrée alimentation secteur]
 - un (1) connecteur de fiche à 6 broches [pour entrées alarmes]
 - un (1) connecteur de fiche à 7 broches [pour entrées alarmes et pour l'entrée d'alarme supervisée]
 - trois (3) presse-étoupe M16 étanche avec joints toriques
- Guide d'installation

Caractéristiques techniques

Caractéristiques électriques

Spécifications	Valeur
Alimentation requise	100 Vca - 240 Vca (90 Vca - 264 Vca avec tolérance prise en compte) 50/60 Hz ; 1.6 A max.
D'entrée	184 W
De sortie HPoE	95 W / 56V

Réseau

Spécifications	Valeur
Communication	Trois (3) 10BASE-T/100BASE-TX/1000Base-TX Si modules fibre optique SFP installés : deux (2) 1000 BASE-FX

Modules fibre optique SFP

Spécifications	Valeur
SFP (enfichable et à faible encombrement)	Deux (2) emplacements pour une utilisation avec des Modules fibre optique SFP (1 Go uniquement) comme : <ul style="list-style-type: none"> • Agilent, SFP-GE-SX-MM850-A HFBR5710LP 7 • Cisco, GLC-LH-SM 1300nm • Cisco, GLC-SX-MM 850nm 8 • Finisar, FTLF8519P2BTL 850nm

Audio	
- Standard	G.711, fréquence d'échantillonnage de 8 kHz L16, fréquence d'échantillonnage de 16 kHz AAC, fréquence d'échantillonnage de 16 kHz
- Rapport signal/bruit	> 50 dB
- Diffusion audio	Bidirectionnelle (duplex intégral)

Stockage local

Spécifications	Valeur
Stockage local	Un (1) emplacement pour carte mémoire (CF) CompactFlash en option, Type I / Type II, 32 Go max (fourni par l'utilisateur)

Divers

Spécifications	Valeur
Bouton-poussoir	Interrupteur instantané pour activer le relais de lave-glace

Connexions utilisateur

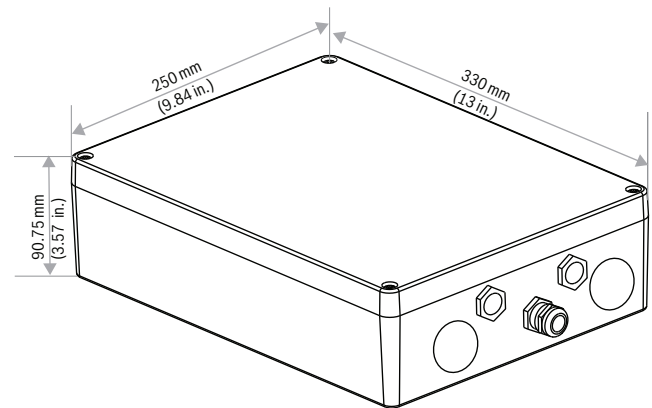
Spécifications	Valeur
Entrées d'alarme	Quatre (4) contacts secs normaux (N.O./N.F. sélectionnables) Une (1) entrée d'alarme antisabotage surveillée, une fin de ligne de 2,2 kilohms
Sorties d'alarme	Trois (3) sorties à collecteur ouvert de 32 Vcc, 150 mA
Sortie de commande pour pompe de lave-glace	Relais à contact sec de 250 V, 5 A
Audio	Une (1) entrée ligne mono ; une (1) sortie ligne mono
d'entrée	Prise jack stéréo 3,5 mm
Signal d'entrée ligne	9 kilohms (typique), 5,5 Vcàc max. 25
Signal de sortie ligne	3,0 Vcàc à 10 kilohms classiques ; 2,3 Vcàc à 32 ohms classiques ; 1,7 Vcàc à 16 ohms classiques
Connexion RJ45	(3) – un connexion PoE/PoH, 95W max; deux connexions réseau pour réseau de bornier et connexion en guirlande à une deuxième caméra ou une deuxième unité VJC-7000-90

Caractéristiques environnementales

Spécifications	Valeur
Norme/Indice de protection contre les infiltrations	IP66, IP67, NEMA Type 4
Température de fonctionnement	-40 °C à +60 °C
Température de stockage	-60 °C à +70 °C
Humidité	0-100%

Conception

Spécifications	Valeur
Dimensions	330 mm x 250 mm x 90.75 mm
Poids	7.21 kg
Matériau de construction	Aluminium massif moulé
Couleur	Blanc (RAL 9010) avec finition sable
Finition standard	Peinture en poudre, finition sable
Glandes	Glandes étanches, IP67, NEMA Type 4

Schémas dimensionnels**Informations de commande****VIDEOJET connect 7000**

95 W, bloc d'alimentation IP PoE, 100 Vca - 240 Vca
(90 Vca - 264 Vca avec tolérance prise en compte)

50/60 Hz

Numéro de commande **VJC-7000-90**

Représenté par :

Europe, Middle East, Africa:
Bosch Security Systems B.V.
P.O. Box 80002
5600 JB Eindhoven, The Netherlands
Phone: + 31 40 2577 284
emea.securitysystems@bosch.com
emea.boschsecurity.com

Germany:
Bosch Sicherheitssysteme GmbH
Robert-Bosch-Ring 5
85630 Grasbrunn
Germany
www.boschsecurity.com