

VIDEOJET connect 7000

www.boschsecurity.com



BOSCH
Tecnologia per la vita



- ▶ Aziona una varietà di telecamere Bosch HD PTZ, inclusa MIC7000
- ▶ Allarmi, controllo pompa sistema di pulizia, slot di archiviazione locale per una scheda di memoria CompactFlash (CF), browser web integrato per il controllo delle telecamere collegate
- ▶ Un (1) HD-BaseT PoH dedicato per una porta Ethernet RJ45; tre (3) porte RJ45; due (2) porte SFP
- ▶ Supporto per collegamento in cascata di più telecamere

Il dispositivo VIDEOJET connect 7000 (VJC-7000-90) è un'unità di alimentazione di rete completa in grado di azionare numerose telecamere PTZ Bosch, come MIC7000. Il dispositivo include una (1) connessione di rete HPoE, due (2) interfacce di rete standard per le connessioni a ulteriori dispositivi IP, uno (1) slot per una scheda di memoria CompactFlash (CF) opzionale, due (2) slot per l'utilizzo con Moduli a fibra ottica basati su SFP, interfacce di controllo allarme/sistema di pulizia* e ingresso audio.

* **Nota:** Questa funzione è valida solo per una telecamera MIC7000 "legata" alla Telecamera 1.

EN 61000-3-3,
EN 61000-6-1, e
EN 61000-6-2

Sicurezza del prodotto Conforme alle normative CE, UL, CSA, EN ed agli standard 60950-1 e 22 IEC

Standard/Classificazione protezione accesso IP66, IP67, NEMA Tipo 4

Panoramica sistema

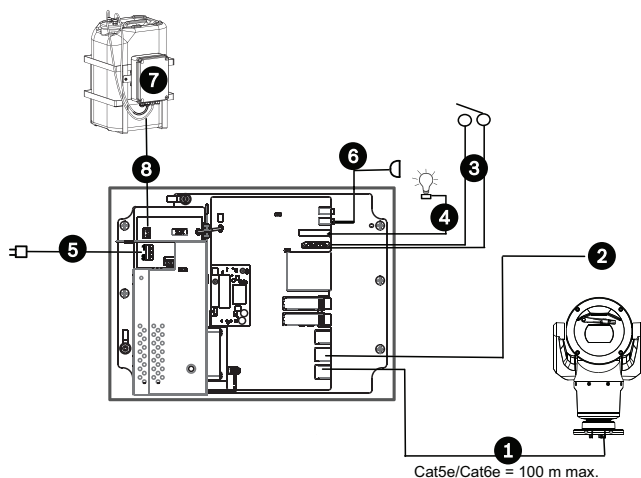
Nota: per ottenere una distanza di 100 m (328 ft) utilizzando il cavo Cat5e/Cat6e, Bosch consiglia di utilizzare un cavo con valore nominale minimo di 350 MHz.

Certificazioni ed autorizzazioni

Compatibilità elettromagnetica (EMC)

Conforme con FCC parte 15 classe A, ICES-003 e con le normative CE, tra cui le ultime versioni di EN 50130-4, EN 55022:2010

Note di installazione/configurazione



Configurazione di base con VIDEOJET connect 7000

- 1 Cavo Ethernet (di rete) (Cat5e/Cat6e) (user-supplied) tra una telecamera Bosch e la porta con etichetta PoE su VIDEOJET connect 7000
- 2 Cavo IP solo dati (Cat5e/Cat6e) alla rete terminale
Nota: il cavo alla rete terminale può essere anche il cavo in fibra ottica di uno dei due slot SFP.
- 3 Cavi di interfaccia ingresso/uscita allarme (user-supplied)
- 4 Cavi uscita allarme (user-supplied)
- 5 120/230 VAC, 50/60 Hz
- 6 Cavo interfaccia ingresso audio (user-supplied)
- 7 Pompa del tergivetro esterno (user-supplied)
- 8 Uscita tergivetro, 2 conduttori (user-supplied)

Componenti inclusi

- Una (1) custodia di VIDEOJET connect 7000 con tre (3) prese M16, tre (3) tappi di chiusura da $\frac{3}{4}$ " e cinque (5) dadi di bloccaggio M16 installati
- Sacchetto componenti con:
 - un (1) connettore della presa per il terminale, a 2 pin [per le connessioni al sistema di pulizia opzionale]
 - un (1) connettore della presa per il terminale, a 3 pin [per l'alimentazione di rete AC]
 - un (1) connettore della presa per il terminale, a 6 pin [per gli ingressi allarme]
 - un (1) connettore della presa per il terminale, a 7 pin [per le uscite allarme e per l'ingresso allarme supervisionato]
 - tre (3) pressacavi M16 a tenuta stagna con O-ring
- Manuale d'installazione

Specifiche tecniche

Specifiche elettriche

Requisiti di alimentazione	100 V CA - 240 V CA (90 V CA - 264 V CA con tolleranza considerata), 50/60 Hz, 1,6 A max.
Potenza in ingresso	184 W
Uscita HPoE	95 W / 56 V

Rete

Comunicazione	3x 10BASE-T/100BASE-TX/1000 Base-TX Se sono installati dei moduli SFP a fibre ottiche: 2 x 1000 BASE-FX
---------------	------------------------------------------------------------------------------------------------------------

Moduli SFP

Slot SFP (Small Form-factor Pluggable)	Due (2) per l'uso con Moduli a fibra ottica basati su SFP (solo 1GB), come: <ul style="list-style-type: none"> • Agilent, SFP-GE-SX-MM850-A HFBR5710LP 7 • Cisco, GLC-LH-SM 1300nm • Cisco, GLC-SX-MM 850nm 8 • Finisar, FTLF8519P2BTL 850nm
----------------------------------------	----------------------------------------------------------------------------------------------------------------------------------------------------------------------------------------------------------------------------------------------------------------------------------------

Audio

Ingresso audio	
- Standard	G. 711, velocità di campionamento 8 kHz L16, velocità di campionamento 16 kHz AAC, velocità di campionamento 16 kHz
- Rapporto segnale/ rumore (SNR)	>50 dB

Spazio di archiviazione

Archiviazione locale	Uno (1) slot per una scheda di memoria CompactFlash (CF) opzionale, Tipo I / Tipo II, modalità IDE True, 1 TB max (fornito dall'utente)
----------------------	-----------------------------------------------------------------------------------------------------------------------------------------

Varie

Interruttore del sistema di pulizia	Pulsante per attivare/provare il relè del sistema di pulizia per qualche istante
-------------------------------------	----------------------------------------------------------------------------------



Avviso

Una telecamera MIC7000 collegata a VIDEOJET connect 7000 richiede una versione del firmware 5.93 o successiva. Il firmware può essere scaricato da <https://downloadstore.boschsecurity.com>.

Connessioni utenti

Ingressi allarme	Quattro (4) contatti puliti normali (NC/NA selezionabile) Ingresso allarme supervisionato e monitorato (allarme 1), resistenza di terminazione di fine linea 2,2K Ohm (Ω)
Uscite allarme	Tre (3) uscite a collettore aperto, 32 VDC, 150 mA
Uscita sistema di pulizia	Relè a contatto pulito, 250 V, 5 A
Connettori RJ45	(3) – un PoE/PoH, 95 w max; due connessioni di rete standard adatte per l'interfaccia di rete terminale e connessione tipo "daisy chain" a una seconda telecamera o una posizione VJC-7000-90

Audio	
- Connettore	Jack stereo da 3,5 mm
- Ingresso linea segnale	9 kOhm tipico, 5,5 Vpp max.

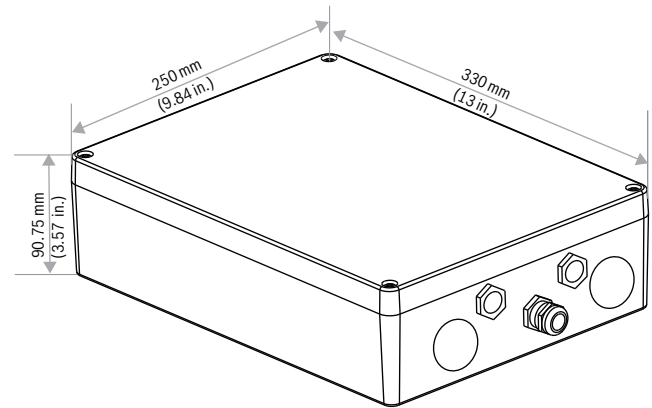
Specifiche ambientali

Standard/Classificazione protezione accesso	IP66, IP67, NEMA Tipo 4
Temperatura di esercizio	Da -40 °C a +60 °C
Temperatura di stoccaggio	Da -60 °C a +70 °C
Umidità	0–100%

Struttura

Dimensioni (L x P x A)	330 x 250 x 90,75 mm (13 x 9,84 x 3,57")
Peso	7,21 kg (15,9 lb)

Materiale	Lega di alluminio verniciata a polvere
Colore	Bianco (RAL 9010) con finitura sabbia
Finitura standard	Finitura rivestimento a sabbia, finitura sabbia
Pressacavi	Pressacavi/guarnizioni impermeabili, classificati IP67, NEMA tipo 4

Schemi delle dimensioni**Informazioni per l'ordinazione****VIDEOJET connect 7000**

95 W, unità di alimentazione PoE IP, 100 V CA - 240 V CA (90 V CA - 264 V CA con tolleranza considerata), 50/60 Hz
Numero ordine **VJC-7000-90**

Rappresentato da:

Europe, Middle East, Africa:
Bosch Security Systems B.V.
P.O. Box 80002
5600 JB Eindhoven, The Netherlands
Phone: + 31 40 2577 284
emea.securitysystems@bosch.com
emea.boschsecurity.com

Germany:
Bosch Sicherheitssysteme GmbH
Robert-Bosch-Ring 5
85630 Grasbrunn
Germany
www.boschsecurity.com