

VIDEOJET connect 7000

www.boschsecurity.com



- ▶ Diverse Bosch PTZ-camera's kunnen worden aangesloten, zoals de MIC7000
- ▶ Audio bidirectioneel; besturingsinterfaces voor alarm/sproeier; één (1) sleuf voor lokale opslag op een CompactFlash (CF) geheugenkaart; mogelijkheid om aangesloten camera's te besturen via de ingebouwde webinterface van het apparaat
- ▶ HD-Base T PoH voor één RJ45-Ethernetverbinding; Twee (2) RJ45-poorten; twee (2) sleuven voor SFP-glasvezelmodules,
- ▶ Steun voor doorlusconfiguratie van meerdere camera 's

De VIDEOJET connect 7000 (VJC-7000-90) is een complete netwerkvoedingseenheid waarop diverse Bosch PTZ-camera's kunnen worden aangesloten, zoals de MIC7000. Het apparaat wordt geleverd met één (1) HPoE-netwerkaansluiting, twee (2) standaard netwerkinterfaces voor aansluiting van extra IP-apparaten, één (1) sleuf voor lokale opslag op een CompactFlash (CF) geheugenkaart, twee (2) sleuven voor SFP-glasvezelmodules, besturingsinterfaces voor alarm/sproeier en audio-in- en uitgang.

EN 61000-3-3,
EN 61000-6-1, en
EN 61000-6-2

Productveiligheid Conform UL-, CE-, CSA-, EN- en IEC-normen 60950-1 en 22

Specificatie/norm bescherming tegen binnendringen van water en stof IP66, IP67, NEMA Type 4

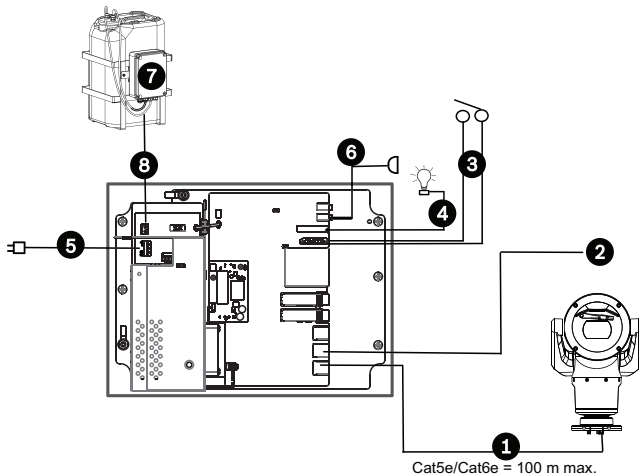
Systeemoverzicht

Opmerking: als u een afstand van 100 m (328 ft) moet overbruggen met Cat5e/Cat6e-kabel, adviseert Bosch daarvoor een kabel te gebruiken die geschikt is voor een bandbreedte van minimaal 350 MHz.

Certificaten en normen

Elektromagnetische compatibiliteit (EMC) Voldoet aan FCC deel 15, ICES-003, en CE-richtlijnen, waaronder de meest recente versies van EN 50130-4, EN 55022:2006 inc. AL:2007,

Opmerkingen over installatie/configuratie



Standaardconfiguratie met VIDEOJET connect 7000

- 1 Ethernet-netwerkkabel (Cat5e/Cat6e) (user-supplied) tussen een Bosch camera en de poort met het label PoE op de VIDEOJET connect 7000
- 2 Data-only IP-kabel (Cat5e/Cat6e) naar head-end-netwerk
Opmerking: de kabel naar het head-end kan ook een glasvezelkabel zijn vanuit een van de twee SFP-sleuven.
- 3 Interfacekabels alarmingang / -uitgang (user-supplied)
- 4 Alarmuitgangkabels (user-supplied)
- 5 120/230 VAC, 50/60 Hz
- 6 Interfacekabel audio-ingang (user-supplied)
- 7 Externe sproeierpomp (user-supplied)
- 8 Sproeieruitgang, 2-aderige (user-supplied)

Meegeleverde onderdelen

- Eén (1) VIDEOJET connect 7000-behuizing met drie (3) M16-pluggen, drie (3) 3/4" afsluitingspluggen en vijf (5) M16-wartelmoeren geïnstalleerd
- Zak met onderdelen met daarin:
 - één (1) aansluitklem, 2-pens [voor aansluiting van optionele sproeier]
 - één (1) aansluitklem, 3-pens [voor aansluiting netstroom]
 - één (1) aansluitklem, 6-pens [voor alarmingen]
 - één (1) aansluitklem, 7-pens [voor alarmuitgangen en voor de bewaakte alarmingang]
 - drie (3) waterdichte M16-kabelwartels met O-ringen
- Installatiehandleiding

Technische specificaties

Elektrisch

Specificatie	Waarde
Benodigde spanning	100 VAC - 240 VAC (90 VAC - 264 VAC, toleranties in aanmerking genomen), 50/60 Hz; 1.6 A max.
Ingangsvermogen	184 W
Uitgang van HPoE	95 W / 56V

Netwerk

Specificatie	Waarde
Communicatie	Drie (3) 10BASE-T/100BASE-TX/1000Base-TX Als er SFP-glasvezelmodules geïnstalleerd zijn: twee (2) 1000 BASE-FX

SFP-glasvezelmodules

Specificatie	Waarde
SFP (small form-factor pluggable)	Twee (2) sleuven voor SFP-glasvezelmodules (alleen 1 GB) zoals: <ul style="list-style-type: none"> – Agilent, SFP-GE-SX-MM850-A HFBR5710LP 7 – Cisco, GLC-LH-SM 1300nm – Cisco, GLC-SX-MM 850nm 8 – Finisar, FTLF8519P2BTL 850nm

Geluid	
- Standaard	G.711, 8 kHz sample rate L16, 16 kHz sample rate AAC, 16 kHz sample rate
- Signaal-ruisverhouding	>50 dB
- Audio-streaming	Bidirectioneel (full-duplex)

Lokale opslag

Specificatie	Waarde
Lokale opslag	Eén (1) sleuf voor optionele CompactFlash (CF) geheugenkaart, Type I / Type II, max. 32 GB (door gebruiker te leveren)

Diverse

Specificatie	Waarde
Drukknop	Momentschakelaar om sproeierrelais te activeren

Aansluitingen

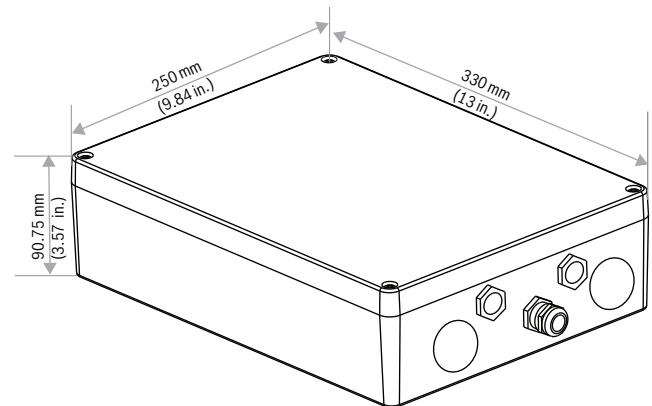
Specificatie	Waarde
Alarmingangen	Vier (4) normale spanningsloze contacten (instelbaar N.O./N.G.) Eén (1) bewaakte ingang voor sabotagedetectie met afsluitweerstand van 2,2 kOhm
Alarmitgangen	Drie (3) open-collectoruitgangen, 32 VDC, 150 mA
Uitvoer sproeiermotor	Droog contactrelais, 250 V, 5 A
RJ45-aansluitingen	(3) – Eén PoE/PoH, 95W max; twee standaard netwerkverbindingen geschikt voor interface tot het head-end-netwerk en een doorlusconfiguratie naar een tweede camera of een ander VJC-7000-90
Geluid	Eén (1) mono-ingang, één (1) mono-uitgang
connector	Stereo-aansluiting 3,5 mm
signaalingang	9 kOhm standaard, 5,5 Vtt max. 25
signaaluitgang	3,0 Vtt bij 10 kOhm standaard, 2,3 Vtt bij 32 ohm standaard; 1,7 Vtt bij 16 ohm standaard

Omgevingseisen

Specificatie/norm bescherming tegen binnendringen van water en stof	IP66, IP67, NEMA Type 4
Bedrijfstemperatuur	-40°C tot +60 °C
Opslagtemperatuur	-60 °C tot +70 °C
Vochtigheidsgraad	0-100%

Constructie

Afmetingen (B x H x D)	330 mm x 250 mm x 90.75 mm
Gewicht	7.21 kg
Constructiemateriaal	Gegoten massief aluminium
Standaardkleuren	Wit (RAL 9010), gladde afwerking
Standaardafwerking	Poedercoating, gladde afwerking
Kabelwartels	Waterdicht kabelwartels, IP67, NEMA Type 4

Maattekeningen**Bestelinformatie****VIDEOJET connect 7000**

95 W, PoE IP-voedingseenheid, 100 VAC - 240 VAC (90 VAC - 264 VAC, toleranties in aanmerking genomen), 50/60 Hz

Bestelnummer **VJC-7000-90**

Vertegenwoordigd door:

Europe, Middle East, Africa:
Bosch Security Systems B.V.
P.O. Box 80002
5600 JB Eindhoven, The Netherlands
Phone: + 31 40 2577 284
emea.securitysystems@bosch.com
emea.boschsecurity.com

Germany:
Bosch Sicherheitssysteme GmbH
Robert-Bosch-Ring 5
85630 Grasbrunn
Germany
www.boschsecurity.com