

VIDEOJET connect 7000

www.boschsecurity.no



BOSCH
Invented for life



- ▶ Funksjoner som kan bruke en rekke Bosch PTZ-kameraer, for eksempel MIC7000
- ▶ Toveis lydstreaming; kontrollgrensesnitt for alarm/skive; ett (1) lokalt lagringsspor for et CompactFlash-minnekort (CF); evne til å kontrollere tilkoblede kameraer ved hjelp av enhetens innebygde nettleser
- ▶ Ett (1) HD-BaseT PoH dedikert for én RJ45 Ethernet-tilkobling; to (2) RJ45 porter; to (2) spor for bruk med SFP-baserte fiberoptikkmoduler
- ▶ Støtte for kjedekobling av flere kameraer

Enheten VIDEOJET connect 7000 (VJC-7000-90) er en nettstrømforsyningsenhet med alle funksjoner som kan bruke en rekke Bosch PTZ-kameraer, for eksempel MIC7000. Enheten inkluderer én (1) HPoE-nettverkstilkobling, to (2) standard nettverksgrensesnitt for tilkoblinger til ekstra IP-enheter, ett (1) lokalt lagringsspor for et CompactFlash-minnekort (CF), to (2) spor for bruk med SFP-baserte fiberoptikkmoduler, kontrollgrensesnitt for alarm/skive* og lyd inn/ut*.
* **Merk:** Denne funksjoner gjelder bare for et MIC7000-kamera "knyttet" til Kamera 1.

Systemoversikt



Merknad

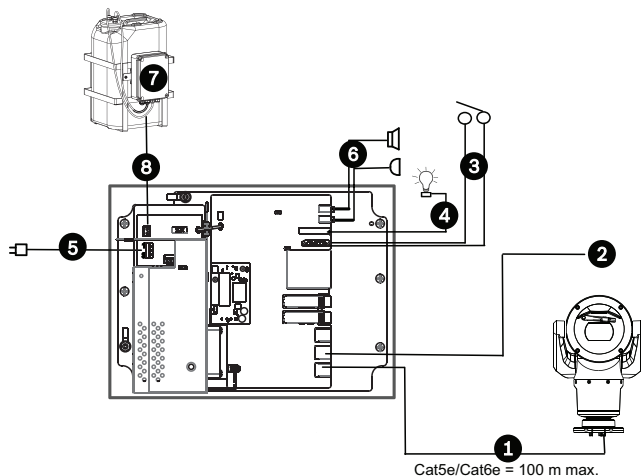
Et MIC7000-kamera som er koblet til VIDEOJET connect 7000, krever firmwareversjon 5.93 eller nyere slik at du får full funksjonalitet. Last ned firmwara fra <https://downloadstore.boschsecurity.com>.

Merk: Hvis du vil oppnå en avstand på 100 m (328 ft) ved hjelp av Cat5e/Cat6e-kabelen, anbefales det å bruke en kabel med en minimumsklassifisering på 350 MHz.

Sertifiseringer og godkjenninger

| | |
|---|--|
| Elektromagnetisk kompatibilitet (EMC) | Samsvarer med FCC Part 15, ICES-003 og CE-forskriftene, inkludert siste utgaver av EN 50130-4, EN 55022:2006 inkl. AL:2007, EN 61000-3-3, EN 61000-6-1, and EN 61000-6-2 |
| Produktsikkerhet | Samsvarer med forskriftene i UL-, CE-, CSA-, EN- og IEC-standardene 60950-1 & 22 |
| Klassifisering/standard for/sabotasjesbeskyttelse | IP66, IP67, NEMA Type 4 |

Installasjon/Konfigurasjons Notater



Grunnleggende konfigurasjon med VIDEOJET connect 7000

- 1 Ethernet-kabel (nettverkskabel) (Cat5e/Cat6e) (user-supplied) mellom et Bosch-kamera og PoE-porten på VIDEOJET connect 7000
- 2 IP-kabel bare for data (Cat5e/Cat6e) til hodeendenettverket
Merk: Kabelen til hodeenden kan også være fiberoptisk fra ett av de to SFP-sporene.
- 3 Grensesnittkabler for alarminngang-/utgang (user-supplied)
- 4 Kabler for alarmutgang (user-supplied)
- 5 120/230 VAC, 50/60 Hz
- 6 Grensesnittkabler for lydinnngang-/utgang (user-supplied)
- 7 Ekstern skivepumpe (user-supplied)
- 8 Vaskerutgang, 2 ledere (user-supplied)

Deler inkludert

- Ett (1) VIDEOJET connect 7000 kabinett med tre (3) M16-plugger, tre (3) dekselplugger på 3/4", og fem (5) låsemuttere med M16-nippel installert
- Delepose med:
 - én (1) terminalpluggkontakt, 2-pin [for tilkoblinger til valgfri vasker/spyler]
 - én (1) terminalpluggkontakt, 3-pin [for strøminngang for vekselstrøm]
 - én (1) terminalpluggkontakt, 6-pin [for alarminnganger]
 - én (1) terminalpluggkontakt, 7-pin [for alarmutganger og for den overvåkede alarminngangen]
 - tre (3) vanntette M16-kabelnipler med O-ringer
- Installasjonshåndbok

Tekniske spesifikasjoner

Elektrisk informasjon

| Spesifikasjon | Verdi |
|---------------|--|
| Strømkrav | 100 VAC - 240 VAC (90 VAC - 264 VAC med toleranse i mente), 50/60 Hz; 56V-utgang |
| Strøminngang | 94.3 W |
| Strømutgang | 82 W / 56V |

Nettverk

| Spesifikasjon | Verdi |
|---------------|---|
| Kommunikasjon | Tre (3) 10BASE-T/100BASE-TX/1000Base-TX Hvis fiberoptiske SFP-moduler installeres: to (2) 1000 BASE-FX |

SFP-baserte fiberoptikkmoduler

| Spesifikasjon | Verdi |
|-----------------------------------|---|
| SFP (small form-factor, pluggbar) | To (2) spor for bruk med SFP-baserte fiberoptikkmoduler (bare 1 GB) for eksempel: <ul style="list-style-type: none"> – Agilent, SFP-GE-SX-MM850-A HFBR5710LP 7 – Cisco, GLC-LH-SM 1300 nm – Cisco, GLC-SX-MM 850 nm 8 – Finisar, FTLF8519P2BTL 850 nm |

| | |
|---------------------|---|
| Lydstreaming | |
| Lydkomprimering | G.711, 8 kHz L16, 16 kHz AAC-LC, 16 kHz |
| Signal/støy-forhold | > 50 dB |
| Lydstreaming | Full duplex / halv duplex |

Lokal lagring

| Spesifikasjon | Verdi |
|---------------|--|
| Lokal lagring | Ett (1) spor for valgfritt CompactFlash-minnekort (CF), Type I / Type II, 32 GB maks (anskaffes av brukeren) |

Diverse

| Spesifikasjon | Verdi |
|---------------|--|
| Trykknapp | Kortvarig bryter for å aktivere viskerrelé |

Brukertilkoblinger

| Spesifikasjon | Verdi |
|----------------|--|
| Alarminnganger | Fire (4) normale tørrkontakter (N.O./N.C. kan velges) Én (1) overvåket sabotasjealarminngang, 2,2 K ohm avsluttes ved enden av linjen |
| Alarmutganger | Tre (3) utganger for åpen kollektor, 32 VDC, 150 mA |

| Spesifikasjon | Verdi |
|-------------------------|---|
| Driverutgang for visker | Tørt kontaktrelé, 250 V, 5 A |
| RJ45-kontakter | to standard nettverkstilkoblinger egnet til hode-end nettverket og seriekobling til andre kamera eller en annen VJC-7000-90 |
| Lyd | Én (1) monolinjeinngang, én (1) monolinjeutgang |
| kontakt | 3,5 mm stereokontakt |
| signallinjeinngang | 9 kohm (vanlig), 5,5 Vpp (maks. 25) |
| signallinjeutgang | 3,0 Vpp med 10 kohm (vanlig); 2,3 Vpp med 32 ohm (vanlig); 1,7 Vpp med 16 ohm (vanlig) |

Merk: Lyd UT er ikke tilgjengelig i opprinnelige produksjonsenheter. Det kreves en firmwareoppdatering, som forventes sommeren 2015.

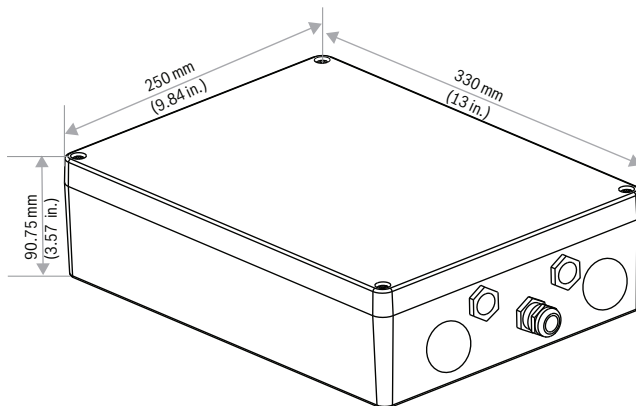
Miljø

| | |
|---|--------------------------------|
| Klassifisering/standard for/sabotasjesbeskyttelse | IP66, IP67, NEMA Type 4 |
| Driftstemperatur | -40 til 60 °C (-40 til 140 °F) |
| Lagringstemperatur | -60 til 70 °C (-76 til 158 °F) |
| Luftfuktighet | 0-100 % |

Konstruksjon

| | |
|------------------------|---|
| Mål (H x B x D) | 330 mm x 250 mm x 90.75 mm |
| Vekt | 7.21 kg |
| Konstruksjonsmateriale | Helstøpt aluminium |
| Standardfarger | Hvit (RAL 9010), sand-finish |
| Standardutførelse | Pulverlakk, sand-finish |
| Kabelnipler | Vanntett kabelnipler, IP67, NEMA Type 4 |

Tegninger med mål



Representert av:

Norway:

Robert Bosch AS
Security Systems
Berghagan 1, Postboks 350
1402 Ski
Phone: +47 64 87 89 70
Fax: +47 64 87 89 80
no.securitysystems@bosch.com
www.boschsecurity.no