

VIDEOJET connect 7000

www.boschsecurity.com



BOSCH

Technologia bliżej nas



- ▶ Może być używany z wieloma kamerami PTZ Bosch, takimi jak MIC7000
- ▶ Dwukierunkowe audio; interfejsy sterowania alarmem/spryskiwaczem; jedno (1) gniazdo lokalnego nośnika pamięci CompactFlash (CF); opcję kontrolowania podłączonych kamer za pomocą wbudowanej przeglądarki WWW urządzenia
- ▶ HD-Base T PoH dedykowane do jednego połączenia RJ45 Ethernet; trzech (3) porty RJ45; dwa (2) gniazda do użytku z modułami Moduły światłowodowe SFP
- ▶ Obsługę połączeń łańcuchowych z wiele kamer

Urządzenie VIDEOJET connect 7000 (VJC-7000-90) to w pełni wyposażony moduł interfejsu sieciowego/zasilacz, który może być używany z wieloma kamerami PTZ Bosch, takimi jak MIC7000. W skład urządzenia wchodzi jedno (1) połączenie sieciowe HPoE, dwa (2) standardowe interfejsy sieciowe do podłączania dodatkowych urządzeń IP, jedno (1) gniazdo lokalnego nośnika pamięci CompactFlash (CF), dwa (2) gniazda do użytku z modułami Moduły światłowodowe SFP, interfejsy sterowania alarmem/spryskiwaczem* oraz We/Wy fonii*.

* **Uwaga:** Funkcja ta jest dostępna tylko wtedy, gdy kamera MIC7000 jest „powiązana” jako kamera 1.

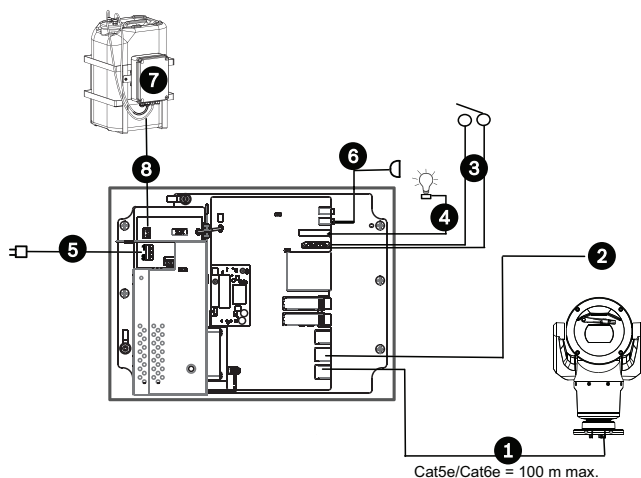
Ogólne informacje o systemie

Uwaga: w celu uzyskania odległości 100 m (328 ft) za pomocą kabla Cat5e/Cat6e firma Bosch zaleca stosowanie kabla o minimalnej częstotliwości znamionowej 350 MHz.

Certyfikaty i homologacje

Kompatybilność elektromagnetyczna (EMC)	Zgodność z normami FCC, część 15, ICES-003 i przepisami CE, w tym z najnowszymi wersjami norm EN 50130-4, EN 55022:2006, w tym AL:2007, EN 61000-3-3, EN 61000-6-1, i EN 61000-6-2
Standardy bezpieczeństwa	Zgodność z przepisami UL, CE, CSA, EN oraz normami IEC 60950-1 i 22
Stopień ochrony / standard	IP66, IP67, NEMA 4

Uwagi dotyczące instalacji i konfiguracji



Konfiguracja podstawowa VIDEOJET connect 7000

- 1 Kabel Ethernet (sieciowy) (Cat5e/Cat6e) (user-supplied) pomiędzy kamerą Bosch i portem oznaczonym PoE na VIDEOJET connect 7000
- 2 Kabel IP wyłącznie do transmisji danych (Cat5e/Cat6e) do sieci
Uwaga: kabel łączący do sieci może być również światłowodem podłączonym do jednego z gniazd SFP.
- 3 Kable szeregowe wejścia/wyjścia alarmowego (user-supplied)
- 4 Kable wyjścia alarmowego (user-supplied)
- 5 120/230 VAC, 50/60 Hz
- 6 Kabel szeregowe wejścia fonicznego (user-supplied)
- 7 Zewnętrzna pompa spryskiwacza (user-supplied)
- 8 Wyjście spryskiwacza, 2-żyłowe (user-supplied)

Zawartość zestawu

- Jedna (1) obudowa VIDEOJET connect 7000 z zainstalowanymi trzema (3) wtykami M16, trzema (3) zaślepkami ¼" i pięcioma (5) nakrętkami zabezpieczającymi M16
- Torebka z częściami zawierająca:
 - jedną (1) końcówkę 2-stykową [do podłączenia opcjonalnego spryskiwacza]
 - jedną (1) końcówkę 3-stykową [do podłączenia zewnętrznego zasilacza sieciowego]
 - jedną (1) końcówkę 6-stykową [do podłączenia wejść alarmowych]
 - jedną (1) końcówkę 7-stykową [do podłączenia wejść alarmowych i wejścia alarmowego nadzorowanego]
 - trzy (3) wodoodporne dławiki kablowe M16 z pierścieniami typu o-ring
- Instrukcja instalacji

Parametry techniczne

Właściwości elektryczne

Dane techniczne	Wartość
Zasilanie	100 VAC - 240 VAC (90 VAC - 264 VAC z uwzględnieniem tolerancji), 50/60 Hz; 1.6 A maks.
Moc wejściowa	184 W
Wyjściowa z HPoE	95 W / 56V

Sieć

Dane techniczne	Wartość
Komunikacja	Trzy (3) 10BASE-T/100BASE-TX/1000Base-TX Jeżeli są zainstalowane moduły światłowodowe SFP: dwa (2) 1000 BASE-FX

Złącze SFP (Small Form-factor Pluggable)

Dane techniczne	Wartość
Złącze SFP (Small Form-factor Pluggable)	Dwa (2) gniazda dla modułów Moduły światłowodowe SFP (tylko 1 GB), takie jak <ul style="list-style-type: none"> – Agilent, SFP-GE-SX-MM850-A HFBR5710LP 7 – Cisco, GLC-LH-SM 1300nm – Cisco, GLC-SX-MM 850nm 8 – Finisar, FTLF8519P2BTL 850nm

Dźwięk

– Standard	G.711, częstotliwość próbkowania 8 kHz L16, częstotliwość próbkowania 16 kHz AAC, częstotliwość próbkowania 16 kHz
– Stosunek sygnał/szum	> 50 dB
– Przesyłanie strumieniowe dźwięku	Dwukierunkowe (pełny duplex)

Zapis lokalny

Dane techniczne	Wartość
Zapis lokalny	Jedno (1) gniazdo CF opcjonalnej karty pamięci CompactFlash (CF) typu I i II, maks. 32 GB ((dostarczane przez użytkownika))

Pozostałe

Dane techniczne	Wartość
Przycisk	Przełącznik chwilowy do aktywacji przekaźnika spryskiwacza

Złącza dostępne dla użytkownika

Dane techniczne	Wartość
Wejścia alarmowe	Cztery (4) normalne styki beznapięciowe (z wybieranym ustawieniem „normalnie zamknięte”/„normalnie otwarte”) Jedno (1) monitorowane wejście alarmu antysabotażowego z terminatorem o dopasowaniu 2,2 kΩ
Wyjścia alarmowe	Trzy (3) wyjścia typu otwarty kolektor, 32 VDC, 150 mA
Wyjście silnika spryskiwacza	Przełącznik ze stykiem beznapięciowym, 250 V, 5 A
Złącza RJ45	(3) – jedno złącze PoE/PoH, 95W max; dwa połączenia sieciowe standardowe odpowiedni interfejs do głowy zakończenia sieci i połączenie łańcuchowe do drugiego aparatu lub innego VJC-7000-90
Dźwięk	Jedno (1) monofoniczne wejście liniowe, jedno (1) monofoniczne wyjście liniowe
złącze	Gniazdo stereo 3,5 mm
wejście liniowe sygnału	9 kΩ (typowo), 5,5 Vpp (maks. 25)
wyjście liniowe sygnału	3,0 Vpp przy 10 kΩ (typowo), 2,3 Vpp przy 32 Ω (typowo), 1,7 Vpp przy 16 Ω (typowo)

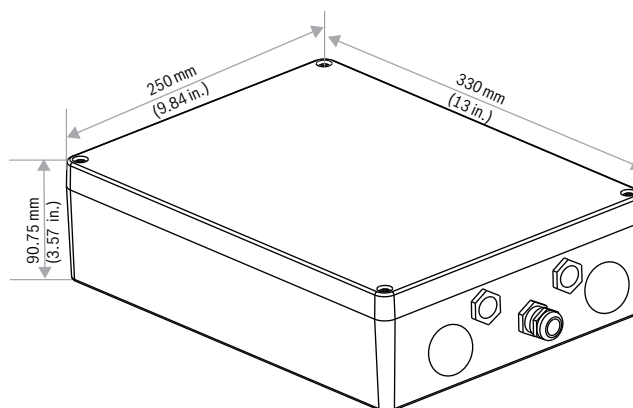
Parametry środowiskowe

Stopień ochrony / standard	IP66, IP67, NEMA 4
Temperatura pracy	-40 ÷ 60°C
Temperatura przechowywania	-60 ÷ 70°C
Wilgotność	0 ÷ 100%

Konstrukcja

Wymiary (szer. × wys. × gł.)	330 mm x 250 mm x 90.75 mm
Ciężar	7.21 kg
Materiał	Odlew aluminiowy
Standardowe kolory	Biały (RAL 9010)
Standardowe wykończenie	lakierowana proszkowo, piaskowan
Dławiki kablowe	Dławiki kablowe wodoszczelne, IP67, typ 4

Rysunki wymiarowe



Informacje do zamówień

VIDEOJET connect 7000

95 W, zasilacz sieciowy PoE IP, 100 VAC - 240 VAC (90 VAC - 264 VAC z uwzględnieniem tolerancji), 50/60 Hz
Numer zamówienia **VJC-7000-90**

Reprezentowane przez:

Europe, Middle East, Africa:
Bosch Security Systems B.V.
P.O. Box 80002
5600 JB Eindhoven, The Netherlands
Phone: + 31 40 2577 284
emea.securitysystems@bosch.com
emea.boschsecurity.com

Germany:
Bosch Sicherheitssysteme GmbH
Robert-Bosch-Ring 5
85630 Grasbrunn
Germany
www.boschsecurity.com