

VIDEOJET connect 7000

www.boschsecurity.se



BOSCH
Invented for life



- ▶ Kan driva ett antal olika PTZ-kameror från Bosch, till exempel MIC7000
- ▶ Ljudströmning Full duplex/halv duplex; gränssnitt för larm/spolningsstyrning; en (1) lokal lagringskortplats för ett CompactFlash-minneskort (CF); Möjlighet att styra anslutna kameror via enhetens inbyggda webbläsare
- ▶ HD-Base T PoH dedikerad till en RJ45 Ethernet-anslutning; två (2) RJ45-portar; två (2) platser för SFP-baserade fiberoptikmoduler
- ▶ Stöd för seriekoppling av flera kameror

VIDEOJET connect 7000 (VJC-7000-90) är en komplett nätverksströmförsörjningsenhet som kan driva ett antal olika PTZ-kameror från Bosch, till exempel MIC7000. Enheten levereras med en (1) HPoE-nätverksanslutning, två (2) standardnätverksgränssnitt för anslutning till extra IP-enheter, en (1) lokal lagringskortplats för ett CompactFlash-minneskort (CF), två (2) platser för SFP-baserade fiberoptikmoduler, gränssnitt för larm/spolningsstyrning* samt ljud-I/O*.

* **Obs!** Den här funktionen gäller endast en MIC7000-kamera som är "bunden" till Kamera 1.

Systemöversikt



Obs

För full funktionalitet krävs att den fasta programvaran i MIC7000-kameran som är ansluten till VIDEOJET connect 7000 har version 5.93 eller senare. Hämta den senaste fasta programvaran på <https://downloadstore.boschsecurity.com>.

Obs! Vid avstånd på 100 m (328 ft) med en Cat5e/Cat6e-kabel rekommenderar Bosch att kabelns märkning är minst 350 MHz.

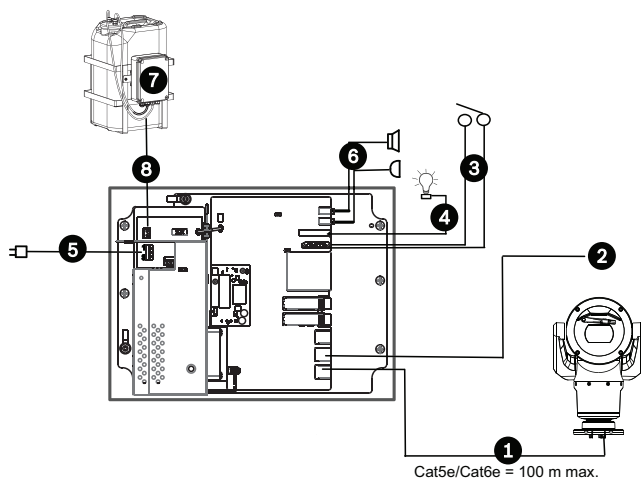
Certifikat och godkännanden

Elektromagnetisk kompatibilitet (EMC)	Uppfyller FCC del 15, ICES-003 och CE-normer, däribland de senaste versionerna av EN 50130-4, EN 55022:2006 inkl. AL:2007, EN 61000-3-3, EN 61000-6-1, och EN 61000-6-2
---------------------------------------	---

Produktsäkerhet	Uppfyller UL, CE, CSA, EN och IEC-standarder 60950-1 & 22
-----------------	---

Inledande skyddsklassning/standard	IP66, IP67, NEMA typ 4
------------------------------------	------------------------

Installations-/konfigurationsanteckningar



Grundkonfiguration med VIDEOJET connect 7000

- 1 Ethernet-kabel (nätverkscabel) (Cat5e/Cat6e) (user-supplied) mellan en kamera från Bosch och porten med märkningen PoE på VIDEOJET connect 7000
- 2 Endast data IP-kabel (Cat5e/Cat6e) till huvudändenätverk
Obs! Kabeln till huvudänden kan också vara en fiberoptisk kabel från någon av de två SFP-platserna.
- 3 Kablar för larmgång-/utgångsgränssnitt (user-supplied)
- 4 Larmutgångskablar (user-supplied)
- 5 120/230 V växelström, 50/60 Hz
- 6 Kablar för ljudingång-/utgångsgränssnitt (user-supplied)
- 7 Extern spolarpump (user-supplied)
- 8 Spolarutgång, 2-ledad (user-supplied)

Delar som medföljer

- En (1) VIDEOJET connect 7000-kapsling med tre (3) M16-pluggar, tre (3) ¾-tums blindpluggar och fem (5) M16-låsmuttrar installerade
- Påse med
 - en (1) terminalpluggkontakt, 2-stifts (för anslutning till eventuell spolare)
 - en (1) terminalpluggkontakt, 3-stifts (för nätströmsingång (växelström))
 - en (1) terminalpluggkontakt, 6-stifts (för larmgångar)
 - en (1) terminalpluggkontakt, 7-stifts (för larmgångar) och för den övervakade larmgången
 - tre (3) vattentäta M16-kabelboxar med O-ringar.
- Installationshandbok

Tekniska specifikationer

Elektriska data

Specifikation	Värde
Strömspecifikationer	100 V AC till 240 V AC (90 V AC till 264 V AC med tolerans inräknad), 50/60 Hz; 56 V utgång
Ineffekt	94.3 W
Uteffekt	82 W / 56V

Nätverk

Specifikation	Värde
Kommunikation	Tre (3) 10BASE-T/100BASE-TX/1000Base-TX Om SFP-fiberoptikmoduler finns installerade: två (2) 1000 BASE-FX

SFP-baserade fiberoptikmoduler

Specifikation	Värde
SFP (Small Form-factor Pluggable)	Två (2) platser för SFP-baserade fiberoptikmoduler (endast 1 GB) som <ul style="list-style-type: none"> – Agilent, SFP-GE-SX-MM850-A HFBR5710LP 7 – Cisco, GLC-LH-SM 1 300 nm – Cisco, GLC-SX-MM 850 nm 8 – Finisar, FTLF8519P2BTL 850 nm

Ljudströmning

Ljudkomprimering	G.711, 8 kHz L16, 16 kHz AAC-LC, 16 kHz
Signal/brus-förhållande	> 50 dB
Ljudströmning	Full duplex/halv duplex

Lokal lagring

Specifikation	Värde
Lokal lagring	En (1) plats för extra CompactFlash-minneskort (CF), typ I/typ II, max. 32 GB (tillhandahålls av användaren)

Övrigt

Specifikation	Värde
Tryckknapp	Direktomkopplare som aktiverar spolarelä

Användaranslutningar

Specifikation	Värde
Larmgångar	Fyra (4) normala larmkontakter (valbart NO/NC) En (1) övervakad ingång för sabotagelarm med slutterminering på 2,2 kohm
Larmutgångar	Tre (3) öppna kollektorutgångar, 32 V DC, 150 mA

Specifikation	Värde
Spolarmotorutgång	Styrkontaktsrelä, 250 V, 5 A
RJ45-kontakter	en PoE/PoH, 95W max; två standard nätverksanslutningar som lämpar sig för gränssnittet till huvudändenätverket och en seriekoppling anslutning till en andra kamera eller en annan VJC-7000-90
Ljud	En (1) monolinjeutgång, en (1) monolinjeutgång
kontakt	3,5 mm-stereojack
signallinjeingång	9 kohm normal, 5,5 Vpp max. 25
signallinjeutgång	3,0 Vpp vid 10 kohm normal; 2,3 Vpp vid 32 ohm normal; 1,7 Vpp vid 16 ohm normal

Obs! Ljud UT finns inte på de första produktionsenheterna. För det krävs en uppdatering av den fasta programvaran. Detta förväntas ske i mitten av 2015.

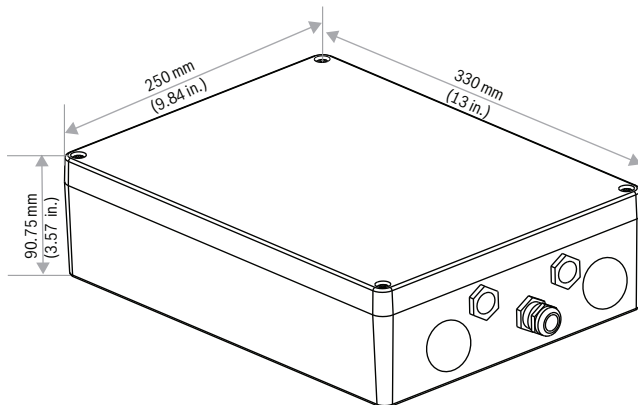
Omgivning

Inledande skyddsklassning/standard	IP66, IP67, NEMA typ 4
Drifttemperatur	-40 °C till +60 °C
Förvaringstemperatur	-60 °C till +70 °C
Luftfuktighet	0-100 %

Konstruktion

Mått (H x B x D)	330 mm x 250 mm x 90.75 mm
Vikt	7.21 kg
Material	Formjuten solid aluminium
Standardfärger	Vit (RAL 9010), sandad yta
Standardyta	Pudarfärg, sandad yta
Kabelboxar	Vattentäta kabelboxar, IP67, typ 4

Mått ritningar



Representeras av:

Sweden:

Robert Bosch AB
Security Systems
Isafjordsgatan 15
164 40 Kista
Phone: +46 8 750 1980
se.securitysystems@bosch.com
www.boschsecurity.se