



# VIDEOJET connect 7000

VJC-7000-90



**BOSCH**

**da** Installation Manual\_da



# Indholdsfortegnelse

<b>1</b>	<b>Sikkerhed</b>	<b>4</b>
1.1	Om denne vejledning	4
1.2	Juridiske oplysninger	4
1.3	Sikkerhedsforskrifter	4
1.4	Vigtige sikkerhedsanvisninger	5
1.5	Vigtige bemærkninger	6
1.6	Kundesupport og -service	8
<b>2</b>	<b>Udpakning</b>	<b>9</b>
2.1	Liste over dele	9
2.2	Ekstraværktøj nødvendigt	9
2.3	Yderligere hardware påkrævet	9
2.4	Ekstraudstyr	9
<b>3</b>	<b>Produktoversigt</b>	<b>10</b>
3.1	Typisk konfiguration - Grundlæggende	11
3.2	Typisk konfiguration - Daisy Chain	11
3.3	Typisk konfiguration - Flere kameraer til head-end-netværk	13
3.4	Typisk konfiguration - Mobil visning	14
<b>4</b>	<b>Tekniske data</b>	<b>15</b>
4.1	Specifikationer	15
4.2	Målskitser	16
<b>5</b>	<b>Installation</b>	<b>17</b>
5.1	Montering	17
5.2	Installation af kabelrør	18
5.3	Kredsløbskortets tilslutninger	20
5.4	Installation af strømkabel	21
5.5	Installation af Ethernet-kabler	21
5.6	Fiberinstallation	21
5.7	Alarmindgange	22
5.8	Alarmudgange	22
5.9	Sprinklerpumpe	22
5.10	Audioindgang og -udgang	23
5.11	Lokalt lagermedie (CF-kort)	23
5.12	Sidste trin	23
<b>6</b>	<b>Kontrol at tilsluttede enheder</b>	<b>24</b>
6.1	Systemkrav	24
6.2	Konfigurationsoversigt	25
6.3	Om siden INDSTILLINGER	25
<b>7</b>	<b>Fejlfinding og vedligeholdelse</b>	<b>26</b>
7.1	Fejlfinding	26
7.2	Service	26
<b>8</b>		<b>27</b>

# 1 Sikkerhed

## 1.1 Om denne vejledning

Denne vejledning er skrevet med omhu, og dens indhold er blevet kontrolleret grundigt. Teksten var fuldstændig og korrekt, da den gik i trykken. På grund af den løbende udvikling af produkter kan indholdet i denne vejledning ændres uden varsel. Bosch Security Systems kan ikke gøres ansvarlig for direkte eller indirekte skade som følge af fejl, ufuldstændighed eller uoverensstemmelser mellem vejledningen og det beskrevne produkt.

## 1.2 Juridiske oplysninger

### Copyright

Denne vejledning er en immateriel rettighed, som tilhører Bosch Security Systems, Inc. og er ophavsretligt beskyttet. Alle rettigheder forbeholdes.

### Varemærker

Alle navne på hardware- og softwareprodukter i dette dokument er sandsynligvis registrerede varemærker og skal behandles i overensstemmelse hermed.

## 1.3 Sikkerhedsforskrifter

I denne vejledning anvendes følgende symboler og forklaringer til at gøre opmærksom på særlige situationer:



### Fare!

Høj risiko: Dette symbol angiver en umiddelbart farlig situation, f.eks. "Farlig spænding" i produktet. Manglende overholdelse kan medføre elektrisk stød, alvorlig personskade eller død.



### Advarsel!

Middel risiko: Angiver en potentielt farlig situation. Manglende overholdelse kan medføre mindre alvorlig personskade.



### Forsigtig!

Lav risiko: Angiver en potentielt farlig situation. Manglende overholdelse kan medføre tingskade eller beskadigelse af enheden.



### Oplysning!

Dette symbol angiver oplysninger eller en firmapolitik, der direkte eller indirekte vedrører personalets sikkerhed eller beskyttelse af ejendele.

---

## 1.4 Vigtige sikkerhedsanvisninger

**Udvidelsesenheder** – Brug kun udvidelsesenheder/tilbehør, som er anført af producenten. Enhver ændring eller modifikation af udstyret, som Bosch ikke udtrykkeligt har givet tilladelse til, kan ophæve brugerens garanti eller autorisation til at betjene udstyret.

**Rengøring** - Frakobl enhedens strømforsyning før rengøring. Normalt er det tilstrækkeligt at bruge en tør klud til rengøring, men en fugtig, fnugfri klud kan også bruges. Brug ikke rengøringsmidler i flydende form eller på spray.

**Skade, der kræver afhjælpning på værksted** - Frakobl strømkilden til enhederne, og overlad alt servicearbejde til kvalificerede serviceteknikere, hvis enheden er beskadiget, f.eks. i følgende situationer:

- Strømforsyningskablet er beskadiget.
- En genstand er faldet ned på enheden.
- Enheden er blevet tabt, eller kabinettet er beskadiget.
- Enheden fungerer ikke normalt, når brugeren følger betjeningsanvisningerne korrekt.

**Elektrostatisk følsom enhed** - Anvend de korrekte CMOS-/MOSFET-håndteringsforholdsregler for at undgå elektrostatisk afladning. BEMÆRK: Bær de påkrævede håndledsremme med jordforbindelse, og overhold de korrekte ESD-sikkerhedsforskrifter ved håndtering af elektrostatisk følsomme kredsløbskort.

**Jordforbindelse:**

- Tilslut kun udendørs udstyr til enhedens indgange, efter at enhedens jordforbindelsesklemme er sluttet korrekt til en jordforbindelse.
- Afmonter enhedens indgangsstik fra udendørs udstyr, før jordforbindelsesklemmen frakobles.
- Foretag passende sikkerhedsforanstaltninger, f.eks. vedrørende jordforbindelse, for alle udendørs enheder, der er sluttet til denne enhed.

Kun USA- modeller - *Section 810 i National Electrical Code, ANSI/NFPA No. 70* indeholder oplysninger vedrørende korrekt jordforbindelse for monterings- og understøtningsstrukturen, størrelsen af beskyttelsesledere, afladningsenhedens placering, tilslutning til jordledningselektroder og krav til jordledningselektroden.

**Varmekilder** - Monter ikke enheden i nærheden af varmekilder såsom radiatorer, varmeapparater eller andet udstyr (herunder forstærkere), der afgiver varme.

**Installationens placering** - Enheden er kun beregnet til installation på et sted med begrænset adgang.

**Lyn** – Tag kablerne ud af enheden og stikkontakten for at øge sikkerheden i tordenvejr, eller når enheden ikke bruges eller tilses i længere tid. Det forhindrer, at enheden beskadiges på grund af lyn og spændingsbølger.

**Indføring af genstande eller væsker** – Skub aldrig genstande af nogen art gennem åbninger på enheden, da de kan komme til at røre ved områder med farlig spænding eller risiko for kortslutning, som kan medføre brand eller elektrisk stød. Spild eller hæld ikke væske af nogen art på eller i enheden. Placer ikke genstande med væske, f.eks. vaser eller kopper, på enheden.

**Udendørs signaler** - Installationen til udendørs signaler, især med hensyn til afstand til strøm- og lynafledere og overspændingsbeskyttelse, skal overholde *NEC725 og NEC800 (CEC Rule 16-224 og CEC Section 60)*.

**Overspænding** – Installationskategori (også kaldet overspændingskategori) angiver niveauet af spændingsstigninger, som udstyret vil blive udsat for. Kategorien afhænger af udstyrets placering og eventuel ekstern overspændingsbeskyttelse. Udstyr i et elektrisk miljø, der er direkte tilsluttet større fødeledninger/gruppekredsløb, er underlagt Installationskategori III. I

dette tilfælde kræves der en reduktion til Installationskategori II. Dette kan opnås ved brug af en isolationstransformer med en jordet afskærmning mellem primær og sekundær eller med montering af angivne beskyttelsesenheder mod overspænding (SPD'er - Surge Protective Devices) fra live til neutral og fra neutral til jord. Angivne SPD'er skal være designet til gentagen begrænsning af overspændingsstigninger, passende klassificeret for driftsspænding og have følgende egenskaber:

- Type 2 (permanent tilsluttede SPD'er, der er beregnet til installation på belastningssiden af serviceudstyrets overspændingsenhed)
- Nominel afladningsstrøm (ind) 20 kA min.

For eksempel: FERRAZ SHAWMUT, STT2240SPG-CN, STT2BL240SPG-CN normeret 120/240 VAC, (Ind=20 kA)

**Frakobling af strøm** – En passende frakoblingsenhed skal findes uden for udstyret.

**Strømkilder** – Brug kun den type strømkilde, der er angivet i denne vejledning/på mærkaten på enheden. Sørg for, at klassifikationen af strømforsyningskablet er tilstrækkelig for enheden. Inden du fortsætter, skal du sørge for at afbryde strømmen til det kabel, der skal sættes i enheden.

- Anvend kun anbefalede eller godkendte strømforsyninger til enheder med ekstern strømforsyning.

- For enheder med begrænset strømkilde skal strømkilden overholde EN 60950. Erstatninger kan ødelægge enheden eller forårsage brand eller elektrisk stød.

- For enheder med 24 VAC må spændingen, der tilføres enhedens strømindgang, ikke overstige  $\pm 10\%$  (eller 28 VAC). Brugerleveret kabling skal overholde de lokale elektriske standarder (Klasse 2-strømniveauer). Jordforbind ikke forsyningen ved terminalerne eller ved enhedens strømforsyningsterminaler.

- Hvis du er i tvivl om, hvilken strømforsyningstype der skal anvendes, skal du kontakte din forhandler eller det lokale el-selskab.

**Reservedele** Brug kun reservedele, som er anført af producenten. Uautoriserede reservedele kan forårsage brand, elektrisk stød eller andre farer.

**Sikkerhedskontrol** – Når der er foretaget servicearbejde eller reparation af enheden, skal der udføres sikkerhedskontrol for at sikre, at enheden fungerer rigtigt.

**Overspændingsbeskyttelse** – Brug korrekt overspændingsbeskyttelse på dine netværkets video-, strøm-, lyd- og alarmkabler.



#### **Advarsel!**

Kortslutningsbeskyttelsesenhed (overstrøm) er påkrævet

Dette produkt er afhængigt af bygningens installation for kortslutningsbeskyttelse

(overstrøm). Kontroller, at beskyttelsesenhedens normerede spænding ikke er større end: 20 A.

## 1.5

### **Vigtige bemærkninger**



#### **Oplysning!**

Denne enhed er kun beregnet til brug i offentlige områder.

Ifølge den føderale lovgivning i USA er det strengt forbudt at optage mundtlig kommunikation uden at oplyse det.

**Oplysning!**

Dette er et produkt i **klasse A**. I hjemmet kan dette produkt forårsage radiointerferens. Hvis det sker, kan brugeren være nødt til at træffe passende foranstaltninger.

**FCC- og ICES-oplysninger**

*(Kun amerikanske og canadiske modeller)*

Denne enhed overholder afsnit 15 i FCC-reglerne. Driften skal overholde følgende betingelser:

- Denne enhed må ikke forårsage skadelig interferens, og
- denne enhed skal kunne klare enhver interferens, den måtte modtage, herunder interferens, der kan medføre utilsigtet drift.

BEMÆRK: Dette udstyr er blevet testet og overholder grænseværdierne for en digital enhed i **klasse A** i henhold til afsnit 15 i FCC-reglerne og ICES-003 fra Industry Canada. Disse grænseværdier er udviklet til at garantere passende beskyttelse mod skadelig interferens, når udstyret benyttes i et **erhvervsmiljø**. Dette udstyr forårsager, bruger og udstråler radiofrekvensenergi. Hvis det ikke installeres og anvendes i overensstemmelse med betjeningsvejledningen, kan det forårsage skadelig interferens i radiokommunikation. Brug af dette udstyr i et beboelsesområde kan forårsage skadelig interferens, der kan medføre, at brugeren skal sørge for justering af interferensen for egen regning.

Der må ikke foretages hverken bevidste eller ubevidste ændringer, der ikke udtrykkeligt er godkendt af det organ, der er ansvarlig for overholdelse. Enhver ændring kan ophæve brugerens tilladelse til at benytte udstyret. Brugeren skal om nødvendigt kontakte forhandleren eller en uddannet radio/tv-tekniker med henblik på afhjælpning.

Brugeren kan have gavn af følgende hæfte, der er udarbejdet af FCC (Federal Communications Commission): How to Identify and Resolve Radio-TV Interference Problems. Hæftet kan rekvireres via Government Printing Office, Washington, DC 20402, USA, Stock No. 004-000-00345-4.

**UL-ansvarsfraskrivelse**

Underwriter Laboratories Inc. ("UL") har ikke afprøvet ydelsen eller pålideligheden i forbindelse med dette produkts sikkerheds- eller signalegenskaber. UL har kun foretaget test vedrørende brand, stød og/eller risici for farer som beskrevet i Standard(s) for Safety for Information Technology Equipment, UL 60950-1 . UL-certificering dækker ikke ydelsen eller pålideligheden i forbindelse med dette produkts sikkerheds- eller signalegenskaber.

UL GIVER INGEN ERKLÆRINGER, GARANTIER ELLER CERTIFICERINGER AF NOGEN ART VEDRØRENDE YDELSEN ELLER PÅLIDELIGHEDEN I FORBINDELSE MED DETTE PRODUKTS EVENTUELLE SIKKERHEDS- ELLER PRODUKTEGENSKABER.

## 1.6 Kundesupport og -service

Hvis denne enhed behøver service, skal du kontakte det nærmeste Bosch Security Systems-servicecenter for returgodkendelse og forsendelsesanvisninger.

### Servicecentre

#### USA

Telefon: 800-366-2283 eller 585-340-4162

Fax: 800-366-1329

E-mail: [cctv.repair@us.bosch.com](mailto:cctv.repair@us.bosch.com)

#### Kundeservice

Telefon: 888-289-0096

Fax: 585-223-9180

E-mail: [security.sales@us.bosch.com](mailto:security.sales@us.bosch.com)

#### Teknisk support

Telefon: 800-326-1450

Fax: 585-223-3508 eller 717-735-6560

E-mail: [technical.support@us.bosch.com](mailto:technical.support@us.bosch.com)

#### Værksted

Telefon: 585-421-4220

Fax: 585-223-9180 eller 717-735-6561

E-mail: [cctv.repair@us.bosch.com](mailto:cctv.repair@us.bosch.com)

#### Canada

Telefon: 514-738-2434

Fax: 514-738-8480

#### Europa, Mellemøsten og Afrika

Kontakt din lokale forhandler eller Bosch-salgskontoret. Brug dette link:

<http://www.boschsecurity.com/startpage/html/europe.htm>

#### Asien og Stillehavsområdet

Kontakt din lokale forhandler eller Bosch-salgskontoret. Brug dette link:

[http://www.boschsecurity.com/startpage/html/asia\\_pacific.htm](http://www.boschsecurity.com/startpage/html/asia_pacific.htm)

#### Flere oplysninger

Du kan få flere oplysninger ved at kontakte det nærmeste Bosch Security Systems-kontor eller gå ind på [www.boschsecurity.com](http://www.boschsecurity.com)



## 2 Udpakning

- Udstyret skal pakkes ud og håndteres varsomt. Undersøg udvendigt på pakken, om den har synlige tegn på skade. Hvis en vare ser ud til at være blevet beskadiget under forsendelsen, skal speditøren underrettes med det samme.
- Kontroller, at alle dele, som står opført på listen over dele, er inkluderede. Hvis der mangler enheder, skal du underrette en salgsrepræsentant for Bosch Security Systems eller en repræsentant for Kundeservice.
- Brug ikke dette produkt, hvis eventuelle komponenter ser ud til at være beskadiget. Kontakt Bosch Security Systems i tilfælde af, at varer er blevet beskadiget.
- Den originale emballage er den sikreste beholder til transport af enheden og skal bruges, hvis enheden skal sendes tilbage til service. Gem den til evt. fremtidig brug.

### 2.1 Liste over dele

Alle enheder sendes med følgende dele:

- Et (1) VIDEOJET connect 7000-kabinet med tre (3) M16-stik, tre (3) ¾" blindstik og fem (5) M16-forskruningslåssemøtrikker monteret
- Pose med:
  - et (1) terminalstik, 2-benet [til tilslutning til sprinkler (ekstraudstyr)]
  - et (1) terminalstik, 3-benet [til vekselstrømsindgang]
  - et (1) terminalstik, 6-benet [til alarmindgange]
  - et (1) terminalstik, 7-benet [til alarmudgange og for den overvågede alarmindgang]
  - tre (3) vandtætte M16-kabelforskruninger med O-ringe
- Installationsvejledning

### 2.2 Ekstraværktøj nødvendigt

Installatører skal levere følgende dele for at fuldføre installation af VIDEOJET connect 7000.

- Stjerneskruestrækker, M6, til de fire (4) hovedskruer på låget (M6 x 35) og til M6-monteringskruer (hvis montering ønskes)
- Ringkrympeværktøj (Davico type DHCR15 eller tilsvarende)

### 2.3 Yderligere hardware påkrævet

- Fire (4) M6-monteringskruer og spændeskiver (hvis montering ønskes)
- Strømkabel
- Ethernet-kabel (Cat5e/Cat6e normeret til 350 MHz)
- Metalkabelrør, der er egnet til at indeholde kabler uden for kabinettet
- En (1) 2,2 kiloohm ( $\Omega$ ) slutterminerende modstand [for den overvågede alarmindgang, hvis det ønskes]

### 2.4 Ekstraudstyr

- Fiberoptikmoduler, der kan tilsluttes med lille formfaktor (kun 1 GB), f.eks.:
  - Agilent, SFP-GE-SX-MM850-A HFBR5710LP 7
  - Cisco, GLC-LH-SM 1300nm
  - Cisco, GLC-SX-MM 850nm 8
  - Finisar, FTLF8519P2BTL 850nm

### 3 Produktoversigt

Enheden VIDEOJET connect 7000 (VJC-7000-90) er en komplet netværksstrømforsyningsenhed, der kan betjene en række Bosch PTZ-kameraer, f.eks. MIC7000. Enheden indeholder en (1) HPoE-netværkstilslutning, to (2) standardnetværksinterfaces til tilslutninger til yderligere IP-enheder, et (1) stik til et valgfrit CompactFlash-hukommelseskort (CF), to (2) pladser til brug med Fiberoptikmoduler, der kan tilsluttes med lille formfaktor, alarm/sprinklerstyringsinterfaces og lydindgang/-udgang\*.

Enheden har følgende funktioner:

- HD-Base T PoH dedikeret til en RJ45 Ethernet-forbindelse mellem enheden og et Bosch IP-kamera, der strømforsynes af PoE/High PoE
- en trykknop på PBCA, der giver brugere mulighed for at aktivere/teste en tilsluttet sprinklerpumpe\* (ekstraudstyr Brugerleveret)
- mulighed for at styre tilsluttede kameraer ved brug af enhedens indbyggede webbrowser
- understøttelse af daisy chaining af maksimalt 50 enheder (baseret på specifikke forhold)

\* **Bemærk:** Denne funktion er kun gyldig for et MIC7000-kamera, der er "bundet" til kamera 1.

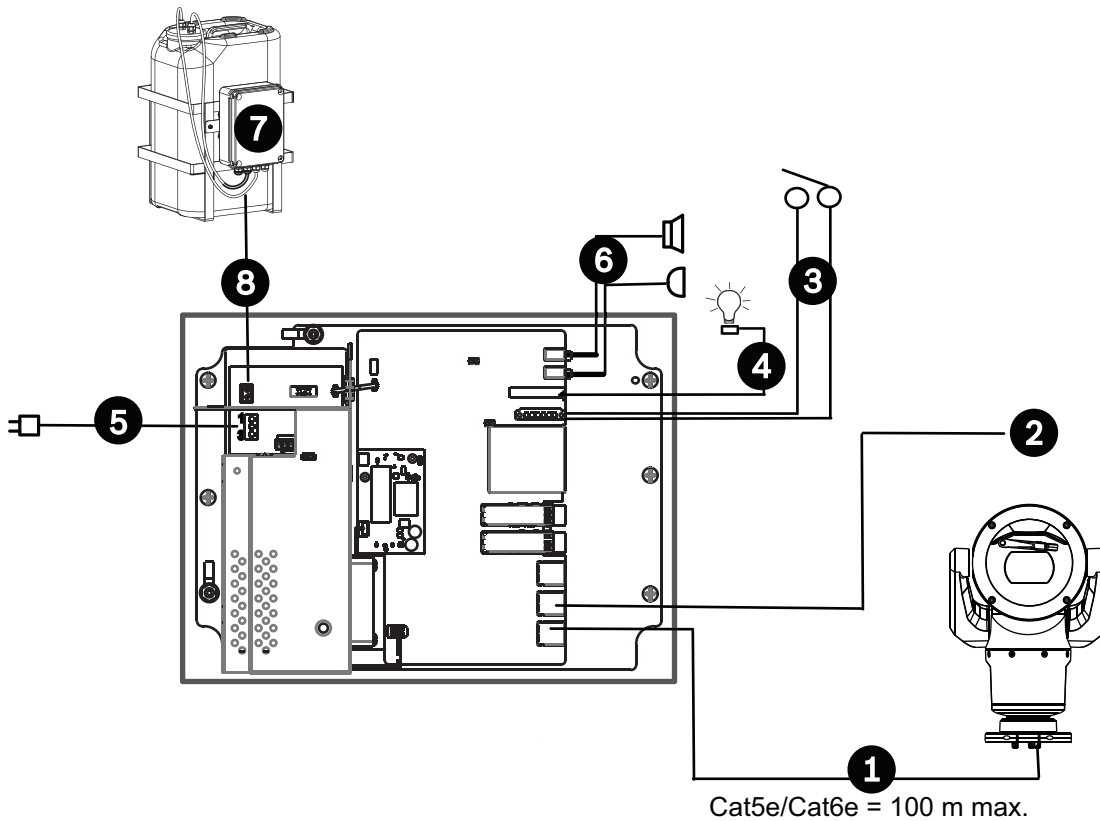


#### Oplysning!

For at opnå fuld funktionalitet kræver et MIC7000-kamera, der er tilsluttet VIDEOJET connect 7000, firmware version 5.93 eller nyere. Download firmwaren fra <https://downloadstore.boschsecurity.com>.

**Bemærk:** For at opnå en afstand på 100 m (328 ft) med et Cat5e/Cat6e-kabel anbefaler Bosch brug af et kabel med en mindste normering på 350 MHz.

### 3.1 Typisk konfiguration - Grundlæggende



Figur 3.1: Grundlæggende konfiguration med VIDEOJET connect 7000

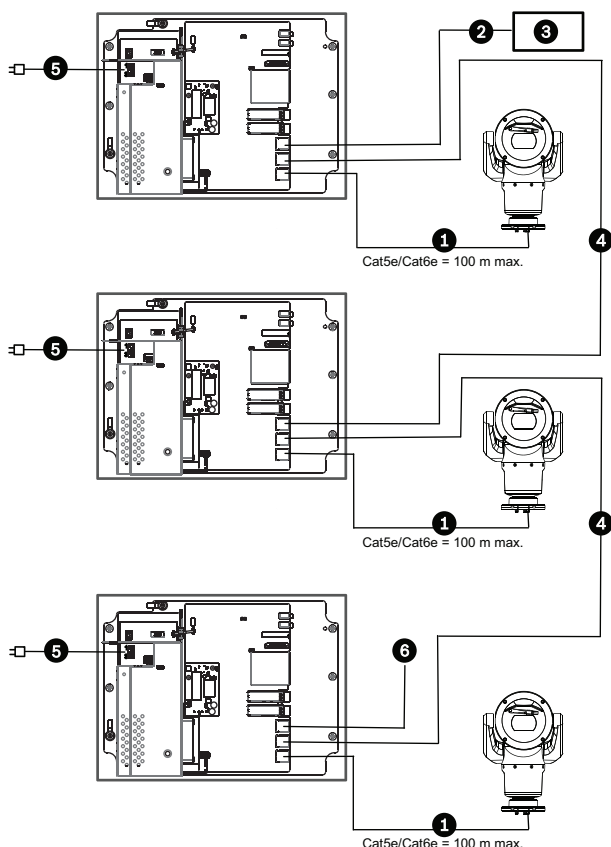
1	Ethernet-kabel (netværk) (Cat5e/Cat6e) (user-supplied) mellem et Bosch-kamera og porten mærket <i>PoE</i> på VIDEOJET connect 7000
2	Kun data IP-kabel (Cat5e/Cat6e) til head-end-netværket <b>Bemærk:</b> Kablet til head-end kan også være et fiberoptisk kabel fra et af de to SFP-stik.
3	Alarmindgangs-/udgangsinterfacekabler (user-supplied)
4	Alarmudgangskabler (user-supplied)
5	120/230 VAC, 50/60 Hz
6	Lydindgangs-/udgangsinterfacekabler (user-supplied)
7	Ekstern sprinklerpumpe (user-supplied)
8	Udgang til sprinkler, 2-leder (user-supplied)

### 3.2 Typisk konfiguration - Daisy Chain

VIDEOJET connect 7000 kan fungere i en netværkskonfiguration af typen "daisy chain" som vist på figuren nedenfor. Hvor mange enheder, der kan tilsluttes til et enkelt netværkslink, afhænger af mange faktorer. Der kan f.eks. tilsluttes maksimalt 50 enheder, når der er et enkelt MIC7000-kamera tilsluttet til hvert VIDEOJET connect 7000, som er indstillet til at streame en enkelt livevideo ved 15 bps og en enkelt optagelsesstream ved 15 bps og bithastigheder for indkodning til maksimalt 7 Mbs.

Tilslutning af flere kameraer og forøgelse af bithastigheden har i høj grad indflydelse på det maksimale antal enheder, der kan tilsluttes i en daisy chain-netværkskonfiguration. Uanset de individuelle enhedsindstillinger er det vigtigt at bevare den overordnede netværksbåndbredde på mindre end 700 Mhz.

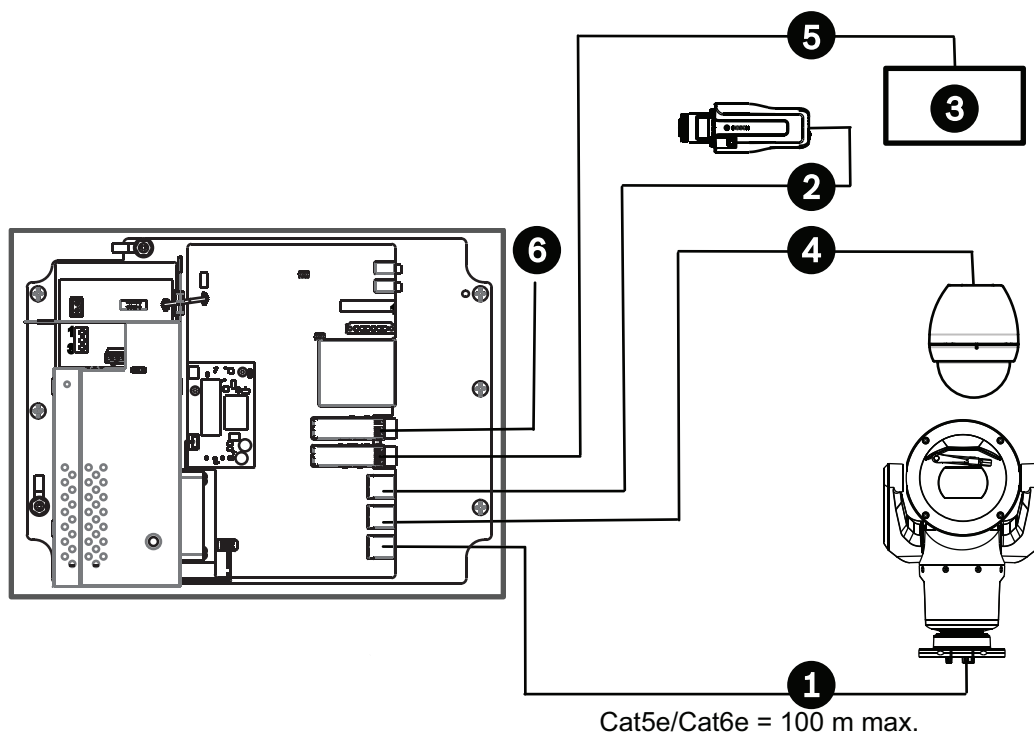
Pålideligheden af netværkskommunikationen kan øges ved at tilslutte begge ender af daisy chain-netværket til head-end-switchen. Da avanceret programmering (f.eks. RSTP) skal opsættes i head-end-switchen, anbefales denne konfiguration kun for avancerede netværksbrugere. Flowkontrol for VIDEOJET connect 7000 er som standard aktiveret. Det er kun avancerede brugere, der bør overveje at deaktivere flowkontrol.



Figur 3.2: Typisk daisy chain-konfiguration for VIDEOJET connect 7000

1	Ethernet-kabel (netværk) (Cat5e/Cat6e) (Brugerleveret) mellem et Bosch-kamera og porten mærket <i>PoE</i> på VIDEOJET connect 7000
2	Kun data IP-kabel (Cat5e/Cat6e) til head-end-netværket <b>Bemærk:</b> Kablet til head-end kan også være et fiberoptisk kabel fra et af de to SFP-stik.
3	Head-end-netværk
4	"Daisy chain" med kun data IP-kabel <b>Bemærk:</b> Kablet til hovedenden kan også være et fiberoptisk kabel fra et af de to SFP-stik.
5	120/230 VAC, 50/60 Hz
6	"Daisy chain" med kun data IP-kabel til næste VIDEOJET connect 7000-enhed ( <i>ikke vist</i> )

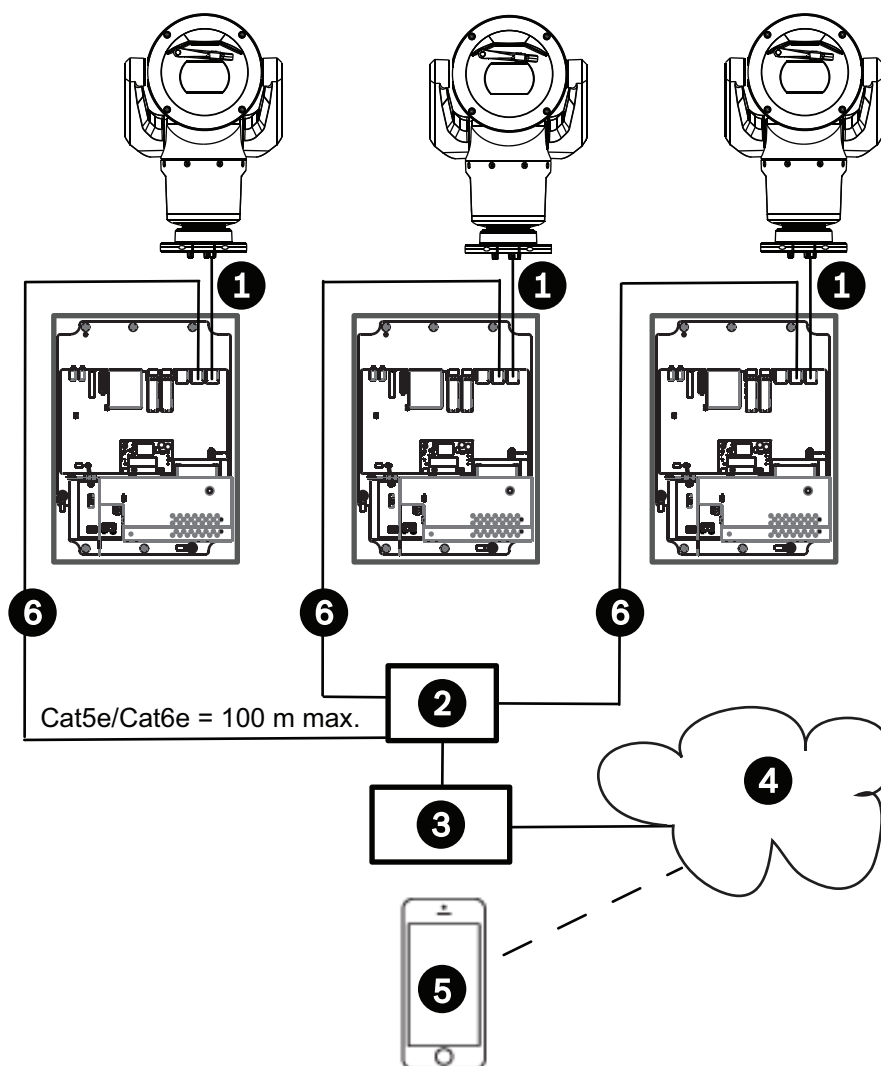
### 3.3 Typisk konfiguration - Flere kameraer til head-end-netværk



Figur 3.3: Flere kameraer til VIDEOJET connect 7000

1	Ethernet-kabel (netværk) (Cat5e/Cat6e) (Brugerleveret) mellem et Bosch-kamera og porten mærket <i>PoE</i> på VIDEOJET connect 7000
2	Kun data IP-kabel (Cat5e/Cat6e) mellem et Bosch IP-kamera og porten mærket <i>ETH 2</i> på VIDEOJET connect 7000
3	Head-end-netværk
4	Kun data IP-kabel (Cat5e/Cat6e) mellem et Bosch-kamera og porten mærket <i>ETH 1</i> på VIDEOJET connect 7000
5	Fiberoptisk kabel til head-end-netværket
6	Fiberoptisk kabel til næste VIDEOJET connect 7000-enhed (hvis relevant)

### 3.4 Typisk konfiguration - Mobil visning



Figur 3.4: Mobil visning ved brug af den integrerede transkoder i VIDEOJET connect 7000

1	Ethernet-kabel (netværk) (Cat5e/Cat6e) (Brugerleveret) mellem et Bosch-kamera og porten mærket <i>PoE</i> på VIDEOJET connect 7000
2	Netværksswitch (Brugerleveret)
3	Head-end-netværk
4	Internet ("skyen")
5	Mobilenhed med Bosch-videosikkerhedsapp
6	Kun data IP-kabel til den næste VIDEOJET connect 7000 enhed <b>Bemærk:</b> Kablet kan også være et fiberoptisk kabel fra et af de to SFP-stik.

## 4 Tekniske data

### 4.1 Specifikationer

Specifikation	Værdi
Effektkrav	100 VAC-240 V AC (90 VAC-264 VAC med tolerance indregnet), 50/60 Hz, 56 V-udgang
Alarmindgange *	Fire (4) normale tørkontakter (N.O./N.C. kan vælges) Overvåget, kontrolleret alarmindgang (Alarm 1), 2,2 kilohm ( $\Omega$ ) slutterminerende modstand
Alarmudgange *	Tre (3) udgange af typen open collector, 32 VDC, 150 mA
Lyd *	En (1) monoindgang, en (1) monoudgang
stik	3,5 mm stereojack
signallinjeindgang	9 kohm typisk, 5,5 Vpp maks. 25
signallinjeudgang	3,0 Vpp ved 10 kohm typisk, 2,3 Vpp ved 32 kohm typisk, 1,7 Vpp ved 16 ohm typisk
Udgang til sprinklersystem *	Tørkontaktsrelæ, 250 V, 5 A
Sprinklerkontakt *	Trykknop til kortvarigt at aktivere/teste sprinklerrelæet
Kommunikation	Tre (3) 10BASE-T/100BASE-TX/1000 Base-TX. Hvis SFP-fiberoptikmoduler er installeret: to (2) 1000 BASE-FX
Lokal lagring	Et (1) stik til et valgfrit CompactFlash-hukommelseskort (CF), Type I/Type II, True IDE Mode, maks. 1 TB (Brugerleveret)
SFP (Small Form Factor-stik)	To (2) stik til brug med Fiberoptikmoduler, der kan tilsluttes med lille formfaktor (kun 1 GB) som anbefalet i afsnittet <i>Ekstraudstyr, Side 9</i>
Beskyttelse mod indtrængen/standard	IP66, IP67, NEMA Type 4

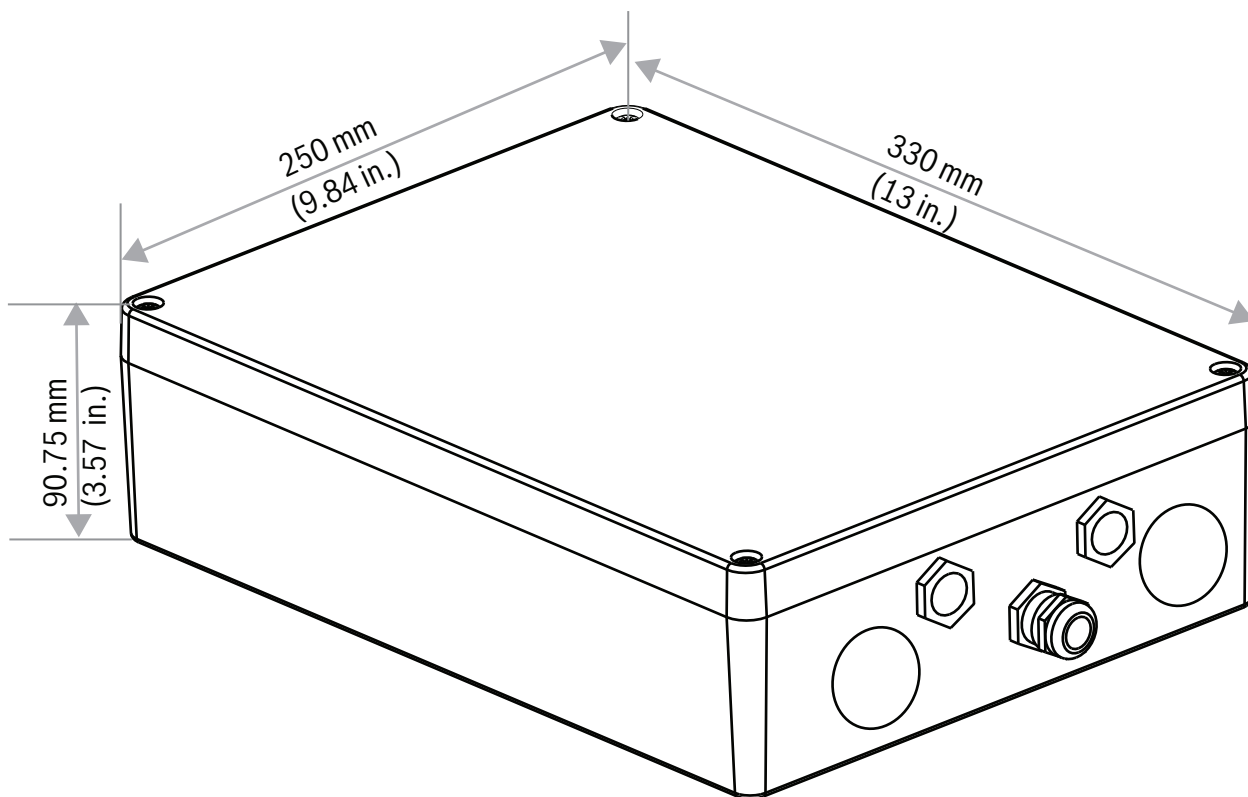
\* **Bemærk:** Denne funktion er kun gyldig for et MIC7000-kamera, der er "bundet" til kamera 1.



#### Oplysning!

Hvis et MIC7000-kamera er tildelt til kamera 1 i transkoder-opsætningen, bliver det "bundet" til alarmindgangene/udgangene, lydindgangen/-udgangen og sprinklerudgangen, der leveres af VIDEOJET connect 7000-enheden.

## 4.2 Målkitser





## 5 Installation



### Forsigtig!

Monteringen skal udføres af kvalificeret personale og være i overensstemmelse med ANSI/NFPA 70 (National Electrical Code® (NEC), Canadian Electrical Code, del I (også kaldet CE-kode eller CSA C22.1) og alle gældende, lokale bestemmelser. Bosch Security Systems, Inc. påtager sig intet ansvar for skader eller tab, der er forårsaget af forkert eller mangelfuld montering.



### Advarsel!

Risiko for overspænding

Dette produkt kræver en beskyttelsesenhed mod overspænding (SPD - Surge Protective Device) eller overspændingsafleder som del af installationen for at kunne klare overspændinger, der overstiger overspændingskategori II, 2500 Vpk.



### Advarsel!

EKSTERNE LEDNINGER SKAL FØRES GENNEM ET PERMANENT JORDFORBUNDET METALLEDNINGSRØR.



### Oplysning!

For at bevare IP-normeringen for strømforsyningskabinettet må der kun installeres anførte eller godkendte ledningshubs eller fittings med samme miljønormering som kabinettet i overensstemmelse med vejledningen for hubben eller fittingen.

**Bemærk:** I disse trin refererer tallene i parenteser til tallene på figuren i *Kredsløbskortets tilslutninger, Side 20*.

1. **Vælg et sikkert sted til installation** af enheden. Ideelt er dette et sted, hvor enheden ikke kan blive udsat for interferens, bevidst eller ved et uheld, og hvor miljøforholdene overholder de angivne specifikationer.

Bosch anbefaler installation af enheden på et skyggefuldt sted, væk fra direkte sollys.

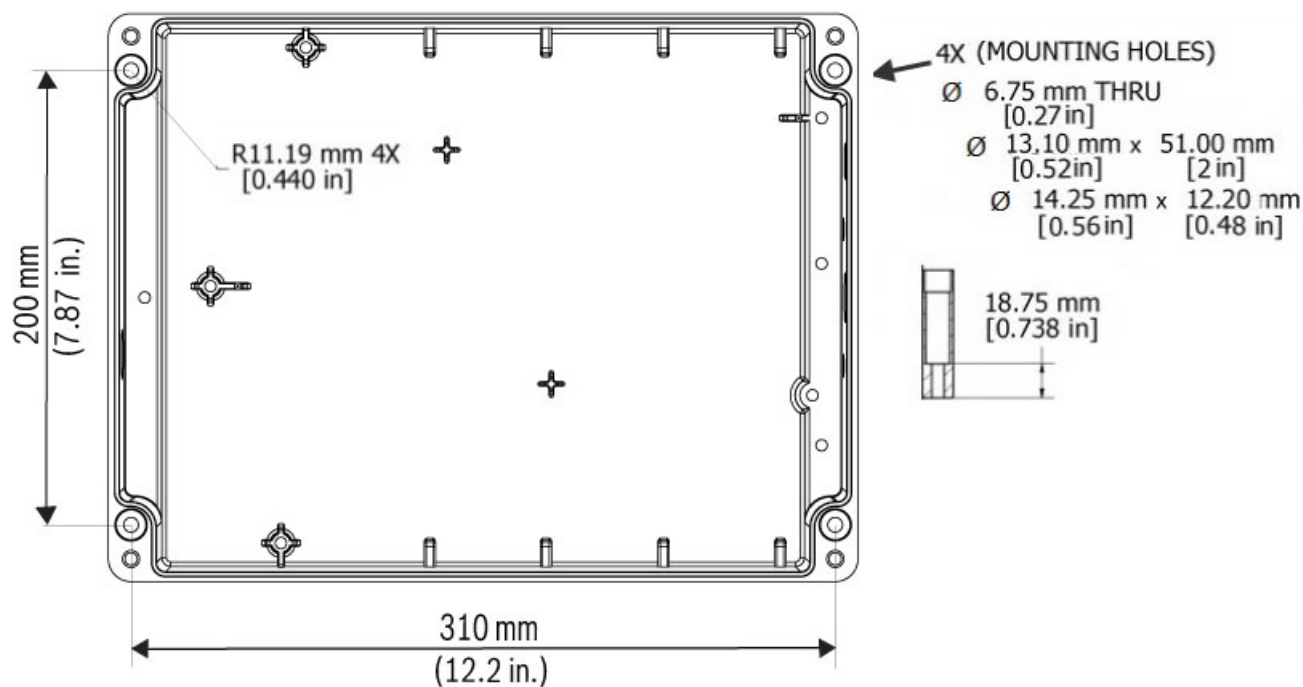
2. **Fjern låget.** Løsn de fire (4) M4-skruer, og fjern låget på kabinettet.

### 5.1

## Montering

### 3. Monter enheden på en jævn overflade, hvis ønsket.

- Lokaliser de fire (4) monteringshuller.
- Bor om nødvendigt fire (4) huller i overfladen til monteringsboltene, der passer til M6-skruer, og brug figuren herunder som skabelon.
- Skru kabinettet fast til monteringsoverfladen med fire (4) rustfri M6-stålskruer og spændeskiver (medfølger ikke), som passer i de store huller i kabinettet.



Figur 5.1: Mål, monteringshuller, VIDEOJET connect 7000



### Oplysning!

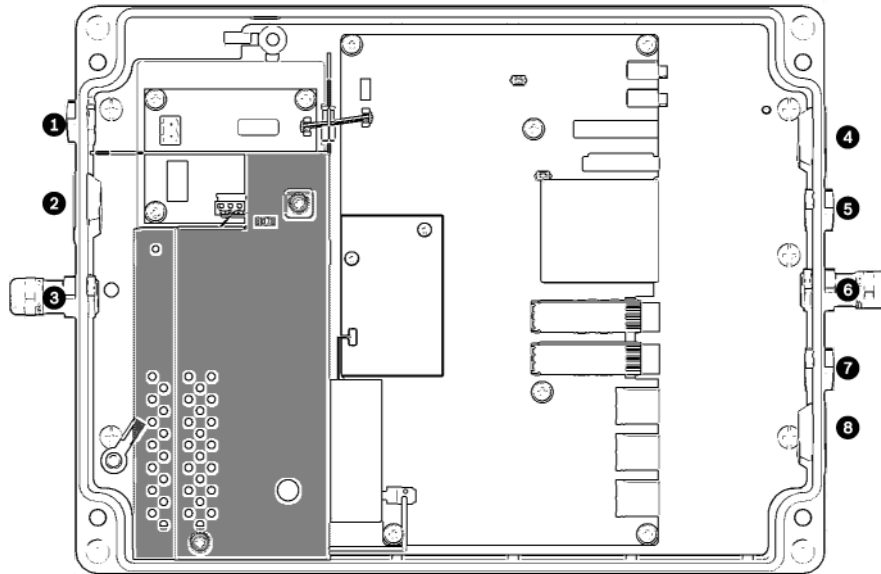
Hvis du monterer kabinettet i lodret position (f.eks. på en væg), skal en person holde kabinettets låg, mens en anden person monterer kabinettet, for at undgå at beskadige nogen del af kabinettet og/eller påføre installatørerne personskaade.

## 5.2

### Installation af kabelrør

#### 4. Installer kabelgennemføringer.

- Installer på basis af dine installationskrav kabelrør (Medfølger ikke), kabelforskrninger med O-ringe og/eller rawplugs i kabinettets huller efter behov ved at bruge illustrationen nedenfor.



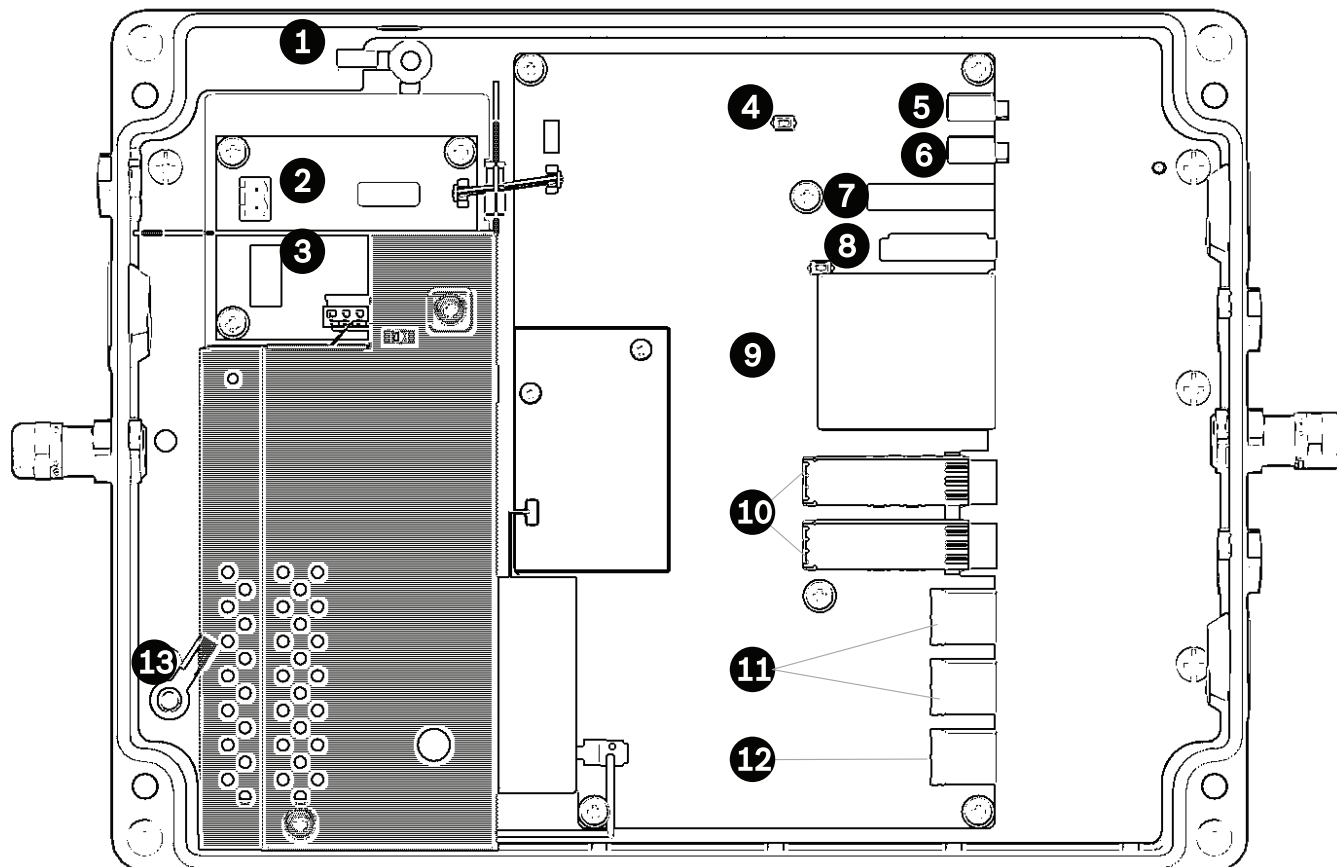
Figur 5.2: Layout på VIDEOJET connect 7000-kabinet

1	Valgfrit hul (størrelse M16 / ½), tilstoppet, til kabelforskruing til tilslutning til sprinkler*
2	Valgfrit hul (størrelse M25 / ¾"), tilstoppet, til kabelrør (Brugerleveret) til vekselstrøm
3	Kabelforskruing, størrelse M16 / ½ (Brugerleveret) til vekselstrøm
4	Valgfrit hul (størrelse M25 / ¾"), tilstoppet, til kabelrør (Brugerleveret) til audio*- og/eller alarmindgange/-udgange* eller til fiberoptisk kabel (Brugerleveret)
5	Valgfrit hul (størrelse M16 / ½), tilstoppet, til kabelrør (Brugerleveret) til audio*- og/eller alarmindgange/-udgange* eller til fiberoptisk kabel (Brugerleveret)
6	Kabelforskruing, størrelse M16 / ½, til kun data IP-kabel (Cat5e/Cat6e, Brugerleveret) eller til fiberoptisk kabel (Brugerleveret)
7	Valgfrit hul (størrelse M16 / ½), tilstoppet, til kabelrør (Brugerleveret) til kun data IP-kabel (Cat5e/Cat6e, Brugerleveret) eller til fiberoptisk kabel (Brugerleveret)
8	Valgfrit hul (størrelse M25 / ¾"), tilstoppet, til kabelrør (Brugerleveret) til HPoE Ethernet (netværk) (Cat5e/Cat6e, Brugerleveret) til IP-kamera

\* **Bemærk:** Denne funktion er kun gyldig for et MIC7000-kamera, der er "bundet" til kamera 1.  
 – Monter kabelrøret i henhold til producentens anvisninger.

**Bemærk:** Brug illustrationen af layoutet af kredsløbskortet (PCBA - Printed Circuit Board Assembly) på næste side som reference, når du udfører trin 5-13.

### 5.3 Kredsløbskortets tilslutninger



Figur 5.3: Layout på kredsløbskort til VIDEOJET connect 7000

1	Jordstik, sprinklerudgang (valgfri)
2	Klemmerække, 2-benet [til tilslutninger til valgfri sprinkler]
3	Terminalstik, 3-benet [til strømforsyningsindgang]
4	Trykknop til kortvarigt at aktivere/teste sprinklerrelæet
5	Lydudgang
6	Lydindgang
7	Terminalsti, 7-benet [til alarmudgange og for den overvågede alarmindgang]
8	Terminalstik, 6-benet [til alarmindgange]
9	Et (1) stik til et valgfrit CompactFlash-hukommelseskort (CF), Type I/Type II, True IDE Mode, maks. 1 TB (Brugerleveret)
10	To (2) stik til brug med Fiberoptikmoduler, der kan tilsluttes med lille formfaktor (kun 1 GB) (Brugerleveret)
11	To (2) RJ45 Ethernet-porte (hunstik) (mærket <i>ETH1</i> , <i>ETH2</i> )
12	En (1) RJ45 HPoE Ethernet-port (hunstik) (mærket <i>PoE</i> )
13	Jordstik, vekselstrøm ( <b>påkrævet</b> )

## 5.4 Installation af strøm kabel

### 5. Tilslut strøm kablet.

- Forbered kablet som nødvendigt.
- Før kablet gennem en passende kabelforskrunding eller et kabelrørshul i nærheden af det trebenede terminalstik, hvor strøm kablet skal installeres på kredsløbskortet (del 3).
- Sæt kablerne i stikket i henhold til nedenstående tabel.

Ben	Beskrivelse/funktion
1	Neutral spænding
2	<i>Ingen forbindelse</i>
3	Spænding

- Kontroller, at forbindelserne sidder godt fast.
- Tryk forsigtigt stikket ned på den rette placering på kredsløbskortet.
- Jordforbind kabinettet.
  - Fjern messingmøtrikken og topkobberspændeskiven fra jordstikket (del 1 tættest på del 2). Læg dem til side.
  - Fjern ringstikket (medfølger).
  - Sæt jorddelen af strømstikket ind i ringstikket, og klem det på plads.
  - Placer ringstikket på jordstikket nederst på kobberspændeskiven. (Ringstikket skal være mellem to (2) kobberspændeskiver).
  - Sæt topkobberspændeskiven på igen. Skru messingmøtrikken på.

## 5.5 Installation af Ethernet-kabler

### 6. Tilslut HPoE Ethernet-kablet.

- Før et Ethernet-kabel fra IP-kameraet gennem en passende kabelforskrunding eller et kabelrørshul i nærheden af porten, der er mærket *PoE* på kredsløbskortet (del 12).
- Tilslut kablet til porten på kredsløbskortet.

### 7. Tilslut netværkets Ethernet-kabler, hvis det er relevant.

- Før et Ethernet-kabel (Cat5e/Cat6e, der er normeret til 350 MHz) fra head-end-netværket gennem en passende kabelforskrunding eller et kabelrørshul i nærheden af RJ45-portene, der er mærket *ETH1* og *ETH2* (del 11).
- Tilslut kablet til en af portene.
- Hvis du opretter tilslutning til en anden netværksenhed (f.eks. en anden VIDEOJET connect 7000-enhed), skal du føre et Ethernet-kabel gennem en passende kabelforskrunding eller et kabelrørshul og sætte det i RJ45-porten, der er mærket *ETH2* (del 11).

## 5.6 Fiberinstallation

### 8. Installer SFP-moduler, hvis det er relevant.

- Installer SFP-modul(er) i SFP-stikkene (del 10). Se i installationsvejledningen fra producenten af dit valgte SFP-modul. Se i afsnittet *Ekstraudstyr, Side 9* for anbefalinger.
- Før et fiberoptikkabel fra den eksterne enhed gennem en passende kabelforskrunding eller et kabelrørshul i nærheden af SFP-stikket/-stikkene.
- Afslut kablet.
- Tilslut kablet til de korrekte SFP-stik.

## 5.7 Alarmindgange

\* **Bemærk:** Denne funktion er kun gyldig for et MIC7000-kamera, der er "bundet" til kamera 1.

### 9. Tilslut alarmindgange, hvis det er relevant.

- Forbered kablet som nødvendigt.
- Før kablet gennem en passende kabelforskruning eller et kabelrørshul i nærheden af det 6-benede terminalstik, hvor alarmindgangene skal installeres på kredsløbskortet (del 8).
- Foretag tilslutningerne for alarmindgange (til eksterne enheder, f.eks. dørkontakter eller sensorer) til stikket i henhold til tabellen nedenfor.

Ben	Beskrivelse/funktion	Ben	Beskrivelse/funktion
1	Alarm 2	4	Alarm 4
2	Jord	5	Jord
3	Alarm 3	6	Alarm 5

**Bemærk:** Du kan bruge en nulpotential lukkekontakt eller kontakt som aktuator. Brug om muligt et kontaktsystem uden prel som aktuator.

- Opret tilslutningen for den overvågede alarmindgang (Alarm 1), hvis det er relevant, til ben 7 på 7-bens-terminalstikket til alarmudgange (del 7 på kredsløbskortet).
- Monter en 2,2 kilohm ( $\Omega$ ) slutterminerende modstand (Brugerleveret).
- Kontroller, at forbindelserne sidder godt fast.
- Tryk forsigtigt stikket ned på den rette placering på kredsløbskortet.

## 5.8 Alarmudgange

\* **Bemærk:** Denne funktion er kun gyldig for et MIC7000-kamera, der er "bundet" til kamera 1.

### 10. Tilslut alarmudgange, hvis det er relevant.

- Forbered kablet som nødvendigt.
- Før kablet gennem en passende kabelforskruning eller et kabelrørshul i nærheden af det 7-benede terminalstik, hvor alarmudgangene skal installeres på kredsløbskortet (del 7).
- Foretag tilslutningerne for relæudgange (aktivering af eksterne enheder, f.eks. lamper eller alarmsirener) til stikket i henhold til tabellen nedenfor.

Ben	Beskrivelse/funktion	Ben	Beskrivelse/funktion
1	Jord	4	Alarmudgang 2
2	Alarmudgang 1	5	Alarmudgang 3
3	Jord	6	Jord

- Kontroller, at forbindelserne sidder godt fast.
- Tryk forsigtigt stikket ned på den rette placering på kredsløbskortet.

## 5.9 Sprinklerpumpe

\* **Bemærk:** Denne funktion er kun gyldig for et MIC7000-kamera, der er "bundet" til kamera 1.

### 11. Tilslut sprinklerpumpen, hvis det er relevant.

- Forbered kablet som nødvendigt.
- Før kablet gennem den rigtige kabelforskruning eller et kabelrørshul i nærheden af det tobenede terminalstik, hvor tilslutningerne til sprinklerpumpen skal installeres på kredsløbskortet (del 2).
- Foretag tilslutningerne til stikket i henhold til nedenstående tabel.

Ben	Beskrivelse/funktion
1	Relæ, normalt åben
2	Relæ, almindeligt

- Kontroller, at forbindelserne sidder godt fast.
- Tryk forsigtigt stikket ned på den rette placering på kredsløbskortet.

## 5.10 Audioindgang og -udgang

\* **Bemærk:** Denne funktion er kun gyldig for et MIC7000-kamera, der er "bundet" til kamera 1.

**Bemærk:** Audio OUT-er ikke tilgængelig på de første produktionsenheder. Der kræves en firmwareopdatering, som forventes midt i 2015.

### 12. Tilslut audioindgange og -udgange, hvis det er relevant.

- Forbered kablet som nødvendigt.
- Før et kabel gennem en passende kabelforskrunding eller et kabelrørshul i nærheden af stikkene til audioindgang og audioudgang.
- Tilslut kablet til audioindgangen (9 kohm typisk, 5,5 Vpp maks. 25) til det andet audiostik (del 6).
- Tilslut kablet til audioudgangen (3,0 Vpp ved 10 kohm typisk, 2,3 Vpp ved 32 ohm typisk, 1,7 Vpp ved 16 ohm typisk) til det yderste stik (del 5)
- Kontroller, at forbindelserne sidder godt fast.

## 5.11 Lokalt lagermedie (CF-kort)

### 13. Installer et CF-kort for at gemme optagelserne lokalt, hvis det er relevant.



#### Forsigtig!

Bosch anbefaler, at du frakobler strømmen til enheden, når du isætter eller fjerner et CF-kort.

Skub forsigtigt et Type I/Type II, True IDE Mode, maks. 1 TB CF-kort helt ind i stikket (del 9), så langt det kan komme, indtil det låser på plads.



#### Forsigtig!

Hvis kortet allerede er formateret, bliver alle eksisterende data slettet fra kortet. Før du isætter kortet, skal du kontrollere, om kortet indeholder data, der skal sikkerhedskopieres.

(Hvis du vil fjerne et CF-kort, skal du skubbe det i **modsat** retning af isættelse, indtil kortet "hopper ud" af stikket. Fjern det derefter.

## 5.12 Sidste trin

### 14. Bekræft strømforbindelse til enheden.

- Tilslut enheden til strømkilden.
- Hvis du vil, kan du teste sprinkleren ved at trykke på knappen på kredsløbskortet (del 4) for at aktivere sprinklerpumpen. Bemærk, at for MIC7000 forhindrer softwaren i kameraet sprinkleren i at køre kontinuerligt i mere end 10 sekunder. Dette er for at undgå, at beholderen tømmes.

### 15. Fuldfør installationen.

- Sæt kabinetlåget på igen.
- Stram de fire (4) skruer til låget til 1,5 - 3 N. m for at sikre, at kabinettet er vandtæt.

## 6 Kontrol at tilsluttede enheder

Den integrerede software giver brugerne mulighed for at styre tilsluttede kameraer ved brug af en webbrowser. Dette kapitel angiver detaljer om webbrowseren.

### 6.1 Systemkrav

Kameraet kræver specifik hardware og software for at tillade en bruger at se livebilleder og konfigurere kamerainstillingerne via et TCP/IP-netværk. Disse krav er:

- En computer med Microsoft Windows XP-, Vista- eller Windows 7-operativsystemer, netværksadgang og en Microsoft Internet Explorer-webbrowser, version 8.0 eller senere, eller
- en computer med Microsoft Windows XP-, Vista- eller Windows 7-operativsystemer, netværksadgang og modtagelsessoftware, såsom Bosch Video Management System eller Video Client, eller anden tredjepart head-end-styringssoftware, eller
- en kompatibel hardwaredekode fra Bosch Security Systems tilsluttet en videoskærm.

#### Oplysning!

Webbrowseren skal være konfigureret til at aktivere cookies, der indstilles fra enhedens IP-adresse.



I Windows 7 deaktiveres beskyttet tilstand på fanen Sikkerhed under Internetindstillinger. Du kan få hjælp til brugen af Microsoft Internet Explorer i onlinehjælpen i Internet Explorer. I Windows Vista deaktiveres beskyttet tilstand på fanen Sikkerhed under Internetindstillinger. Du kan finde oplysninger om brug af Microsoft Internet Explorer i onlinehjælpen i Internet Explorer.

Hvis du vælger at bruge en computer, der kører Microsoft Internet Explorer eller eventuel Bosch-software, skal computeren opfylde følgende minimumskrav:

- Operativsystem: Windows XP (Service Pack 3) eller Windows 7 (32 eller 64 bit)
- Processor: Intel Pentium Quad Core, 3,0 GHz eller tilsvarende
- RAM: 2048 MB
- Ledig plads på harddisk: 10 GB
- Videosystem: NVIDIA GeForce 8600 eller højere med mindst 16-bit farve
- Netværksinterface: 100/1000-BaseT
- Software:
  - Microsoft Internet Explorer, version 8.0 eller højere
  - Video Client
  - DirectX 9.0c
  - Oracle Java Virtual Machine 1.6.0\_26 eller nyere

Kameraet indeholder en funktion til afkodning af video via en webbrowser, men for mere avancerede funktioner, f.eks. lokal optagelse til pc, snapshot og fuld skærm, skal du have MPEG ActiveX.

Du kan se de seneste versioner af Video Client-, DirectX-, Oracle Java Virtual Machine- og MPEG ActiveX-software på [www.boschsecurity.com](http://www.boschsecurity.com) ved at gå til produktsiden for dit kamera og derefter downloade software fra fanen Software.



#### Oplysning!

Sørg for, at grafikortet er indstillet til 16-bit eller 32-bit farve. Hvis du har brug for hjælp, kan du kontakte din computersystemadministrator.



## 6.2 Konfigurationsoversigt

Når der er oprettet forbindelse, vises **LIVESIDE**-siden indledningsvis. Programmets titellinje viser tre elementer: **LIVESIDE**, **OPTAGELSER**, **INDSTILLINGER**.

### Bemærk:

Linket **OPTAGELSER** er kun synligt, hvis der er et lagringsmedie konfigureret til optagelse. (Med VRM-optagelse er denne indstilling ikke aktiv).

**LIVESIDE**-siden bruges til at vise live video-streamen og styre enheden.

Siden **OPTAGELSER** bruges til afspilning af optagede sekvenser.

Siden **INDSTILLINGER** bruges til at konfigurere enheden og programinterfacet.

## 6.3 Om siden INDSTILLINGER

### Start af konfiguration

- ▶ Klik på linket **INDSTILLINGER** i vinduets øverste afsnit. Webbrowseren åbner en ny side med konfigurationsmenuen.

### Navigation

1. Klik på et af menupunkterne i vinduets venstre side. Den tilhørende undermenu vises.
2. Klik på et af elementerne i undermenuen. Webbrowseren åbner den tilhørende side.

### Sådan foretages ændringer

Hvert konfigurationsskærmbillede viser de nuværende indstillinger. Du kan ændre indstillingerne ved at indtaste nye værdier eller ved at vælge en foruddefineret værdi på en liste.

Ikke alle sider har en Angiv-knap. Ændringer på sider uden en Angiv-knap indstilles med det samme. Hvis en side viser en Angiv-knap, skal du klikke på Angiv-knappen, for at en ændring kan træde i kraft.



### Forsigtig!

Gem hver ændring med den tilhørende **Angiv**-knap.

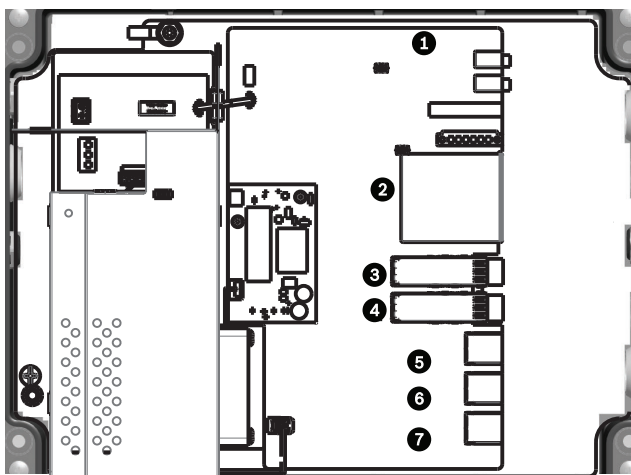
Når du klikker på knappen **Angiv**, gemmes kun indstillingerne for det aktuelle felt. Ændringer i andre felter ignoreres.

Nogle ændringer træder først i kraft, når enheden genstartes! I dette tilfælde skifter knappen **Angiv** til **Angiv og Genstart** .

1. Foretag de ønskede ændringer.
2. Klik på knappen **Angiv og Genstart**. Kameraet genstarter, og de ændrede indstillinger aktiveres.

## 7 Fejlfinding og vedligeholdelse

### 7.1 Fejlfinding



Figur 7.1: LED'er i VIDEOJET connect 7000

Tabellen herunder viser, LED'ernes funktionalitet på kredsløbskortet.

LED	Symbol	Funktion	Farve/funktionsmåde
1	D100	Strømforsyning	Fra: Der tilføres ikke strøm Rød: Start er i gang Grøn: Strøm/enhed er aktiv Blinker rødt: systemfejl (f.eks. upload af firmware mislykkedes)
2	P3V3	Reserveret	Kun fabriksbrug. Orange: Der tilføres strøm.
3	D1301	CF-optagelse	Fra: CF er ikke installeret eller optager ikke Orange: Optagelse er aktiv
4/5	D403/D404	SFP1/SFP2	Fra: SFP er ikke installeret eller ikke tilsluttet til et netværk Grøn: SFP er installeret og er tilsluttet et netværk Blinker grønt: netværkstrafik
6-8	D400/D402/ D405	ETH1/ ETH2/POE	Fra: Ikke tilsluttet et netværk/fejlkabel Grøn: Tilsluttet et netværk Blinker grønt: netværkstrafik

### 7.2 Service

**Skade, der kræver afhjælpning på værksted** - Frakobl strømkilden til enhederne, og overlad alt servicearbejde til kvalificerede serviceteknikere, hvis enheden er beskadiget, f.eks. i følgende situationer:

- Strømforsyningskablet er beskadiget.
- En genstand er faldet ned på enheden.
- Enheden er blevet tabt, eller kabinettet er beskadiget.
- Enheden fungerer ikke normalt, når brugeren følger betjeningsanvisningerne korrekt.

**Servicearbejde** - Forsøg ikke selv at udføre servicearbejde på enheden. Overlad alt servicearbejde til kvalificerede serviceteknikere.



**Bosch Security Systems, Inc.**

850 Greenfield Road  
Lancaster, PA, 17601  
USA

**[www.boschsecurity.com](http://www.boschsecurity.com)**

© Bosch Security Systems, Inc., 2015

**Bosch Sicherheitssysteme GmbH**

Robert-Bosch-Ring 5  
85630 Grasbrunn  
Germany