



# VIDEOJET connect 7000

VJC-7000-90



**BOSCH**

**fi** Installation Manual



# Sisällysluettelo

<b>1</b>	<b>Turvallisuus</b>	<b>4</b>
1.1	Tietoja tästä oppaasta	4
1.2	Oikeudelliset tiedot	4
1.3	Turvallisuushuomautukset	4
1.4	Tärkeitä turvallisuusohjeita	5
1.5	Tärkeitä huomautuksia	6
1.6	Asiakastuki ja -palvelu	8
<b>2</b>	<b>Pakkauksen purkaminen</b>	<b>9</b>
2.1	Osaluettelo	9
2.2	Muut tarvittavat työkalut	9
2.3	Muut tarvikеваatimukset	9
2.4	Vaihtoehtoiset lisävarusteet	9
<b>3</b>	<b>Tuotteiden yleiskuvaus</b>	<b>10</b>
3.1	Tyypillinen kokoonpano - Perus	11
3.2	Tyypillinen kokoonpano - Ketjutettu	11
3.3	Tyypillinen kokoonpano - Useita kameroita pääteyksikön verkkoon	13
3.4	Tyypillinen kokoonpano - Mobiililaitteella katsominen	14
<b>4</b>	<b>Tekniset tiedot</b>	<b>15</b>
4.1	Tekniset tiedot	15
4.2	Mittapiirros	16
<b>5</b>	<b>Asennus</b>	<b>17</b>
5.1	Kiinnitys	17
5.2	Läpiviennin asennus	18
5.3	PCBA-liitännät	20
5.4	Virtakaapelin asennus	21
5.5	Ethernet-kaapelin asennus	21
5.6	Kuidun asennus	21
5.7	Hälytystulot	22
5.8	Hälytyslähdöt	22
5.9	Pesulaitteen pumppu	22
5.10	Äänen tulo ja lähtö	23
5.11	Paikallinen tallennustietoväline (CF-kortti)	23
5.12	Viimeiset vaiheet	23
<b>6</b>	<b>Kytettyjen laitteiden ohjaaminen</b>	<b>25</b>
6.1	Järjestelmävaatimukset	25
6.2	Määrityksen yleiskuvaus	26
6.3	Tietoa SETTINGS (ASETUKSET) -sivusta	26
<b>7</b>	<b>Vianmääritys ja ylläpito</b>	<b>27</b>
7.1	Vianmääritys	27
7.2	Ylläpito	27
<b>8</b>		<b>29</b>

# 1 Turvallisuus

## 1.1 Tietoja tästä oppaasta

Tämä opas on koottu erittäin huolellisesti, ja siinä olevien tietojen oikeellisuus on varmistettu perusteellisesti. Tekstin sisältö oli kattava ja paikkansapitävä sen painohetkellä. Oppaan tiedot voivat muuttua ilman ennakoilmoitusta jatkuvan tuotekehityksen seurauksena. Bosch Security Systems ei vastaa menetyksistä, jotka aiheutuvat suoraan tai välillisesti oppaan mahdollisesti virheellisistä tai epätäydellisistä tiedoista tai oppaan ja siinä kuvatun tuotteen välillä esiintyvistä ristiriidoista.

## 1.2 Oikeudelliset tiedot

### Tekijänoikeudet

Tämä opas on tekijänoikeuden suojaama, ja sen immateriaalioikeudet omistaa Bosch Security Systems Inc. Kaikki oikeudet pidätetään.

### Tavaramerkit

Kaikki tässä asiakirjassa käytetyt laitteistojen ja ohjelmistotuotteiden nimet ovat todennäköisesti rekisteröityjä tavaramerkkejä, ja niitä on käsiteltävä sen mukaisesti.

## 1.3 Turvallisuushuomautukset

Tässä oppaassa erikoistilanteita on korostettu merkitsemällä ne seuraavilla symboleilla ja huomautuksilla:



### Vaara!

Suuri vaara: Tämä symboli tarkoittaa välitöntä vaaratilannetta laitteen sisällä (esimerkiksi vaarallinen jännite). Jos tilannetta ei vältetä, se voi aiheuttaa sähköiskun, vakavia vammoja tai jopa kuolemanvaaran.



### Varoitus!

Keskisuuri vaara: Tarkoittaa potentiaalisesti vaarallista tilannetta. Jos tilannetta ei vältetä, se voi aiheuttaa lieviä vammoja.



### Varoitus!

Pieni vaara: Tarkoittaa potentiaalisesti vaarallista tilannetta. Jos tilannetta ei vältetä, se voi aiheuttaa omaisuusvahinkoja tai vahingoittaa laitetta.



### Huomautus!

Tämä symboli ilmaisee suoraan tai välillisesti henkilöiden turvallisuuteen tai omaisuuden suojaamiseen liittyviä tietoja tai yhtiön toimintatapaa.

## 1.4 Tärkeitä turvallisuusohjeita

**Kiinnitystarvikkeet** - Käytä ainoastaan valmistajan suosittelemia tarvikkeita ja lisävarusteita. Kaikki laitteistoon tehdyt muutokset, joita Bosch ei ole hyväksynyt, voivat mitätöidä takuun tai valtuudet käyttää laitteistoa.

**Puhdistus** – irrota laite virtalähteestä ennen sen puhdistamista. Tavallisesti puhdistukseen riittää kuiva kangasliina, mutta voit käyttää myös kosteaa nukkaamatonta liinaa. Älä käytä puhdistusnesteitä tai aerosoleja.

**Huoltoa edellyttävä vika** – irrota laite virtalähteestä ja toimita se valtuutettuun huoltoliikkeeseen, jos laitteessa ilmenee seuraavia vikoja:

- virtajohto on vahingoittunut
- laitteen päälle on pudonnut jokin esine
- laite on pudonnut, tai sen kotelo on vahingoittunut
- laite ei toimi normaalisti, vaikka käyttäjä noudattaa käyttöohjeita oikein.

**Elektrostaattisesti herkäät laitteet** – vältä staattiset purkaukset noudattamalla asianmukaisia CMOS/MOS-FET-käsittelyohjeita. HUOMAUTUS: Käytä maadoitusranneketta ja noudata asianmukaisia ESD-turvatoimia, kun käsittelet elektrostaattisesti herkkiä piirilevyjä.

**Maadoitus:**

- Liitä ulkokäyttöön tarkoitettu laitteisto laitteen tuloliitännöihin vasta, kun laitteen maadoituspääte on liitetty asianmukaisesti maadoitettuun lähtöön.
- Kytke laitteen tuloliittimet irti ulkokäyttöön tarkoitettuun laitteistosta ennen maadoituspäätteen irtikytkemistä.
- Noudata asianmukaisia turvallisuushuomautuksia (kuten laitteeseen liitetyn, ulkokäyttöön tarkoitettujen laitteiston maadoittaminen).

Yhdysvaltojen mallit – *National Electrical Coden (ANSI/NFPA No.70)osassa 810* on tietoja maadoituksesta ja tukirakenteista, maadoitusjohdinten koosta, purkuyksikön sijoittamisesta, maadoituselektrodiliitännöistä ja maadoituselektrodien vaatimuksista.

**Lämmönlähteet** – älä asenna laitetta lämmönlähteiden, kuten lämpöpattereiden tai muiden lämpöä tuottavien laitteiden (mukaan lukien vahvistimet), lähetyville.

**Asennuspaikka** - Yksikkö on tarkoitettu asennettavaksi vain paikkoihin, joihin pääsy on rajoitettu.

**Salamointi** - Irrota laitteen virtajohto pistorasiasta ja irrota kaapelit, jos ulkona on ukonilma tai laitetta ei aiota käyttää pitkään aikaan. Tämä suojaa laitetta salamoilta ja ylijännitteiltä.

**Esineet ja nesteet** - Älä koskaan työnnä laitteen aukkoihin mitään esineitä, sillä ne saattavat koskea vaarallisiin jännitepisteisiin tai oikosulkukohtiin, jotka voivat aiheuttaa tulipalon tai sähköiskun. Laitteen päälle ei saa läikyttää tai kaataa mitään nesteitä. Älä aseta nesteellä täytettyjä esineitä, kuten maljakkoja tai mukeja, laitteen päälle.

**Ulkosignaalit** – ulkosignaalien asennuksen (erityisesti etäisyyden virta- ja ukkosenjohtimista ja transienttisuojauksesta) täytyy olla standardien *NEC725* ja *NEC800 (CEC, sääntö 16-224 ja CEC, osio 60)* mukainen.

**Ylijännite** - Asennusluokka (tunnetaan myös nimellä ylijännitesuojaluokka) määrittää laitteen verkkovirran tason. Luokka riippuu laitteiston sijoituspaikasta ja käytössä olevista ulkoisista ylijännitesuojista. Teollisuusympäristöön sijoitettu laitteisto, joka kytketään suoraan pääsyötölinjaan tai lyhyeen haaraliittymään, vaatii suojaluokan III. Tässä tapauksessa on otettava käyttöön asennusluokka II. Tämä voidaan toteuttaa käyttämällä maadoitussuojattua erotusmuuntajaa ensiö- ja toisiopiirien välillä tai asentamalla ylijännitesuojalaitteet liven ja neutraalin sekä neutraalin ja maan välille. Ylijännitesuojalaitteiden on sovellettava toistuvaan transienttijännitteeltä suojaamiseen mitoitettulla käyttöjännitteellä seuraavasti:

- Tyyppi 2 (Kiinteästi kytketyt ylijännitesuojat, jotka on tarkoitettu asennettavaksi palvelulaitteeseen kuuluvan ylivirtalaitteen kuorman puolelle)

- Nimellinen purkausvirta (In) 20 kA min.

Esimerkiksi: FERRAZ SHAWMUT, STT2240SPG-CN, STT2BL240SPG-CN 120/240 VAC, (In=20 kA)

**Virran katkaiseminen** - Tarvitsee laitteiston ulkopuolisen virrankatkaisulaitteen.

**Virtalähteet** - Käytä laitetta vain tämän oppaan tai laitteessa olevan merkinnän mukaisen virtalähdetyypin kanssa. Varmista, että virransyöttökaapeli vastaa laitteen virrankäyttöä.

Varmista ennen asennusta, että laitteeseen liitettävä kaapeli on irti laitteesta.

- Jos laitteessa on ulkoinen virtalähde, käytä vain suositeltuja tai hyväksytyjä virtalähteitä.

- Jos käytössä on rajoitettu virtalähde, virtalähteen on oltava EN 60950 -standardin mukainen.

Muiden osien käyttäminen voi vahingoittaa laitetta tai aiheuttaa tulipalo- tai sähköiskuvaaran.

- 24 VAC:n laitteiden virransyöttöön tuleva jännite ei saa olla enemmän kuin  $\pm 10\%$  (tai 28 VAC). Käyttäjän lisäämien johtojen on noudatettava paikallisia sähkösäännöksiä (luokan 2 tehotaso). Älä maadoita virtalähdettä liitännöistä tai laitteen virtalähteen liitännöistä.

- Jos et ole varma virtalähteen tyypistä, ota yhteyttä jälleenmyyjään tai paikalliseen sähköyhtiöön.

**Varaosat** - Käytä vain valmistajan määrittämiä varaosia. Muiden kuin suositeltujen osien käyttäminen voi aiheuttaa esimerkiksi tulipalo- tai sähköiskuvaaran.

**Turvallisuustarkastus** - Laitteen huollon tai korjauksen jälkeen on suoritettava

turvallisuustarkastus, jolla varmistetaan, että laite on asianmukaisessa toimintakunnossa.

**Ylijännitesuoja** - Käytä verkkovideo-, virta-, audio- ja hälytyskaapeleissa asianmukaista ylijännitesuojaa.



#### Varoitus!

Oikosulkusuojaus (ylivirta) on pakollinen

Tämä tuote käyttää rakennuksen oikosulkusuojausta (ylivirta). Varmista, että suojalaitteen luokitus on enintään 20 A.

## 1.5

### Tärkeitä huomautuksia



#### Huomautus!

Tämä laite on tarkoitettu käytettäväksi vain julkisilla alueilla.

Yhdysvaltojen liittovaltion laki kieltää jyrkästi suullisen viestinnän salatallennuksen.



#### Huomautus!

Tämä on **luokan A** tuote. Asuinympäristössä tämä tuote voi aiheuttaa radiohäiriöitä, jotka voivat edellyttää käyttäjältä korjaustoimia.

#### FCC- JA ICES-TIEDOT

*(Vain Yhdysvaltojen ja Kanadan mallit)*

Tämä laite on yhteensopiva liittovaltion viestintäkomission (FCC) säädösten 15. osan kanssa.

Käyttöä säätelevät seuraavat ehdot:

- laite ei saa aiheuttaa haitallisia häiriöitä, ja
- laitteen on hyväksyttävä vastaanotetut häiriöt, myös häiriöt, jotka saattavat aiheuttaa ei-toivottua toimintaa.

HUOMAUTUS: Tämä laite on testattu ja todettu liittovaltion viestintäkomission (FCC)

säädösten 15. osassa **A-luokan** digitaalilaitteille asetettujen määräysten ja Industry Canada -viraston ICES-003-säädösten mukaiseksi. Nämä rajat on suunniteltu antamaan kohtuullinen

suoja häiriöitä vastaan laitteiden **yrittäjäkäytössä**. Laite tuottaa, käyttää ja säteilee radiotaajuusenergiaa. Jos sitä ei asenneta ja käytetä käyttöohjeen mukaisesti, se voi aiheuttaa häiriöitä radioyhteyksissä. Tämän laitteen käyttö asuinalueella aiheuttaa todennäköisesti häiriöitä, jotka käyttäjän on korjattava omalla kustannuksellaan.

Tahalliset tai tahattomat muutokset, joita yhteensopivuudesta vastuussa oleva taho ei ole erikseen hyväksynyt, ovat kiellettyjä. Muutokset voivat mitätöidä käyttäjän oikeudet käyttää laitteistoa. Käyttäjän on tarvittaessa kysyttävä neuvoa jälleenmyyjältä tai asiantuntevalta radio- tai TV-asentajalta.

Käyttäjä voi saada lisäapua FCC:n tekemästä oppaasta How to Identify and Resolve Radio-TV Interference Problems (Kuinka tunnistaa ja ratkaista radio- ja TV-häiriöongelmia). Opas on tilattavissa osoitteesta U.S. Government Printing Office, Washington, DC 20402, USA (viitenumero 004-000-00345-4).

#### **UL-vastuuvapauslauseke**

Underwriter Laboratories Inc. (UL) ei ole testannut tämän tuotteen turva- tai signaaliominaisuuksien suorituskykyä tai luotettavuutta. UL on testannut ainoastaan tulipalo-, sähköisku- ja tapaturmavaarat IT-laitteiden turvallisuusstandardien Standard(s) for Safety for Information Technology Equipment, UL 60950-1 mukaisesti. UL-sertifikaatti ei kata tämän tuotteen turva- ja signaaliominaisuuksien suorituskykyä tai luotettavuutta.

UL EI MYÖNNÄ MITÄÄN ESITYKSIÄ, TAKUITA TAI SERTIFIKAATTEJA, JOTKA LIITTYVÄT TÄMÄN TUOTTEEN TURVA- JA SIGNAALITOIMINTOJEN SUORITUSKYKYYN TAI LUOTETTAVUUTEEN.

## 1.6 Asiakastuki ja -palvelu

Jos laitteesi tarvitsee huoltoa, ota yhteys Bosch Security Systemsin lähimpään huoltokeskukseen ja pyydä heiltä palautuslupa ja lähetysohjeet.

### Huoltokeskukset

#### Yhdysvallat

Puhelin: 800-366-2283 tai 585-340-4162

Faksi: 800-366-1329

Sähköposti: [cctv.repair@us.bosch.com](mailto:cctv.repair@us.bosch.com)

#### Asiakaspalvelu

Puhelin: 888-289-0096

Faksi: 585-223-9180

Sähköposti: [security.sales@us.bosch.com](mailto:security.sales@us.bosch.com)

#### Tekninen tuki

Puhelin: 800-326-1450

Faksi: 585-223-3508 tai 717-735-6560

Sähköposti: [technical.support@us.bosch.com](mailto:technical.support@us.bosch.com)

#### Korjauspalvelu

Puhelin: 585-421-4220

Faksi: 585-223-9180 tai 717-735-6561

Sähköposti: [security.repair@us.bosch.com](mailto:security.repair@us.bosch.com)

#### Kanada

Puhelin: 514-738-2434

Faksi: 514 -738 -8480

#### Eurooppa, Lähi-itä ja Afrikka

Ota yhteyttä paikalliseen jakelijaan tai Bosch-jälleenmyyjään. Käytä tätä linkkiä:

<http://www.boschsecurity.com/startpage/html/europe.htm>

#### Aasia ja Tyynenmeren alue

Ota yhteyttä paikalliseen jakelijaan tai Bosch-jälleenmyyjään. Käytä tätä linkkiä:

[http://www.boschsecurity.com/startpage/html/asia\\_pacific.htm](http://www.boschsecurity.com/startpage/html/asia_pacific.htm)

#### Lisätietoja

Jos haluat lisätietoja, ota yhteyttä lähimpään Bosch Security Systems -jälleenmyyjään tai käy osoitteessa [www.boschsecurity.com](http://www.boschsecurity.com)



## 2 Pakkauksen purkaminen

- Laitteen pakkaus on purettava, ja laitetta on käsiteltävä varoen. Tarkista, ettei pakkaus ole vaurioitunut. Jos pakkauksen sisältö vaikuttaa kuljetuksessa vaurioituneelta, ilmoita asiasta kuljetusliikkeelle.
- Varmista, että pakkaus sisältää kaikki alla olevassa osaluettelossa mainitut osat. Jos osia puuttuu, ilmoita asiasta Bosch Security Systemsin myyntiedustajalle tai asiakaspalveluun.
- Älä käytä laitetta, jos jokin sen osista on vaurioitunut. Jos laitteessa on vaurioita, ota yhteys Bosch Security Systemsiin.
- Laitetta on turvallisinta kuljettaa sen alkuperäisessä pakkauslaatikossa, jota on myös käytettävä, jos laite on tarpeen palauttaa huoltoon. Säilytä pakkauslaatikko mahdollista myöhempää käyttöä varten.

### 2.1 Osaluettelo

Jokaisen laitteen mukana toimitetaan seuraavat osat:

- Yksi (1) VIDEOJET connect 7000 -kotelo, jossa on kolme (3) M16-tulppaa, kolme (3) ¾" suojatulppaa ja viisi (5) M16-peittolukkomutteria
- Erikseen pakatut osat:
  - yksi (1) riviliitin, 2-napainen [valinnaisen pesulaitteen liitännöille]
  - yksi (1) riviliitin, 3-napainen [AC-verkkovirran tulolle]
  - yksi (1) riviliitin, 6-napainen [hälytystuloille]
  - yksi (1) riviliitin, 7-napainen [hälytystuloille] ja valvotulle hälytystulolle
  - kolme (3) vedenpitävää M16-johtosuojusta O-renkain
- Asennusopas

### 2.2 Muut tarvittavat työkalut

VIDEOJET connect 7000 -yksikköä asennettaessa tarvitaan seuraavat tarvikkeet.

- Phillips-ruuvitaltta, M6, neljälle (4) lukkoruuville (M6 x 35) ja M6-kiinnitysruuveille (jos kiinnitetään)
- Kaapelikenkätyökalu (Davico DHCR15 tai vastaava)

### 2.3 Muut tarvevaatimukset

- Neljä (4) M6-kiinnitysruuvia ja aluslevyä (jos kiinnitetään)
- Virtajohto
- Ethernet-kaapeli (Cat5e/Cat6e, luokitus 350 MHz)
- Metallivaippa, joka soveltuu ulkoisten kaapeleiden johtamiseen kotelon sisälle
- Yksi (1) 2,2 kohm (Ω) linjapäätävästus [valvotulle hälytystulolle, tarvittaessa]

### 2.4 Vaihtoehtoiset lisävarusteet

- SFP-pohjaiset kuituoptiikkamoduulit (vain 1 Gt), esimerkiksi:
  - Agilent, SFP-GE-SX-MM850-A HFBR5710LP 7
  - Cisco, GLC-LH-SM 1300nm
  - Cisco, GLC-SX-MM 850nm 8
  - Finisar, FTLF8519P2BTL 850nm

### 3 Tuotteiden yleiskuvaus

Laite VIDEOJET connect 7000 (VJC-7000-90) on täysin varusteltu virroitettu verkkoyksikkö, joka toimii useiden eri Bosch PTZ -kameroiden kanssa, kuten MIC7000. Laitteessa on yksi (1) HPoE-verkkoliitäntä, kaksi (2) tavallista verkkoliitäntää muille IP-laitteille, yksi (1) muistikorttipaikka valinnaiselle CompactFlash (CF) -muistikortille, kaksi (2) paikkaa SFP-pohjaiset kuituoptiikkamoduulit -laitteille, hälytysten/pesulaitteen ohjausliitännät\* ja äänitulo/-lähtö\*.

Laitteessa on seuraavat ominaisuudet:

- HD-Base T PoH, joka on varattu yhdelle RJ45 Ethernet -kytkennälle laitteen ja PoE / High PoE -virtaa käyttävän Boschin IP-kameran välille.
- PBCA:n painikkeella käyttäjät voivat aktivoida/testata kytketyn pesulaitteen pumpun \* (lisävaruste, käyttäjän toimittama)
- mahdollisuus hallita kytkettyjä kameroita laitteen sisäänrakennetun selaimen avulla
- ketjutuksen tuki enintään 50 yksikölle (tietyissä olosuhteissa)

**\* Huomautus:** Tämä ominaisuus on käytettävissä vain MIC7000-kameralle, joka on "sidottu" Kameraan 1.



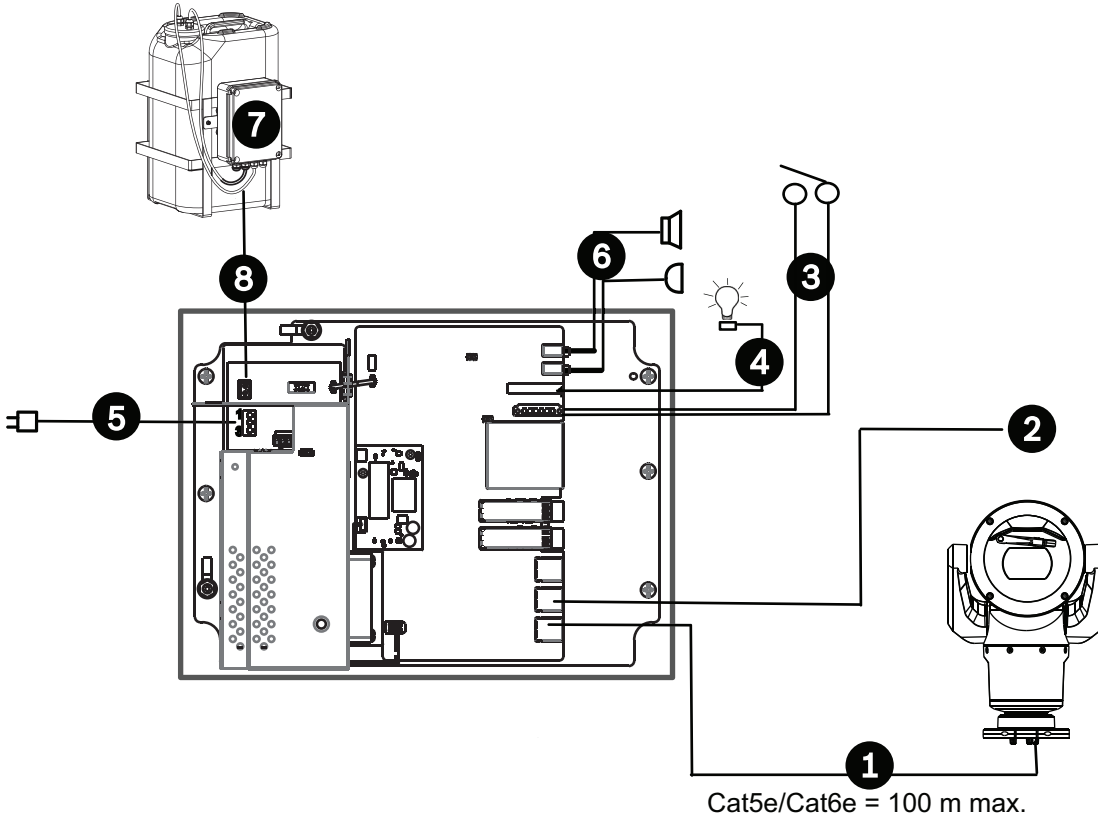
#### Huomautus!

VIDEOJET connect 7000 -yksikköön kytketty MIC7000-kamera vaatii vähintään laiteohjelmistoversion 5.93, jotta kaikki sen toiminnot ovat käytettävissä. Lataa laiteohjelmisto osoitteesta

<https://downloadstore.boschsecurity.com>.

**Huomautus:** Jotta 100 m (328 ft) etäisyys saavutetaan Cat5e/Cat6e-kaapelilla, Bosch suosittelee käyttämään kaapelia, jonka luokitus on vähintään 350 MHz.

### 3.1 Tyypillinen kokoonpano - Perus



Kuva 3.1: Peruskokoonpano VIDEOJET connect 7000 -yksiköllä

1	Ethernet (verkko) -kaapeli (Cat5e/Cat6e) (user-supplied) Bosch-kameran ja VIDEOJET connect 7000 -yksikön PoE-portin välille
2	IP-tiedonsiirron kaapeli (Cat5e/Cat6e) pääteyksikön verkkoon <b>Huomautus:</b> Pääteyksikköön johtava kaapeli voi olla myös kuituoptyinen kaapeli, joka kytketään jompaankumpaan SFP-paikkaan.
3	Hälytyksen tulo-/lähtöliitännän kaapelit (user-supplied)
4	Hälytyslähtöjen kaapelit (user-supplied)
5	120/230 VAC, 50/60 Hz
6	Äänen tulo-/lähtöliitännän kaapelit (user-supplied)
7	Ulkoisen pesulaitteen pumppu (user-supplied)
8	Pesulaitteen lähtö, 2-johdiminen (user-supplied)

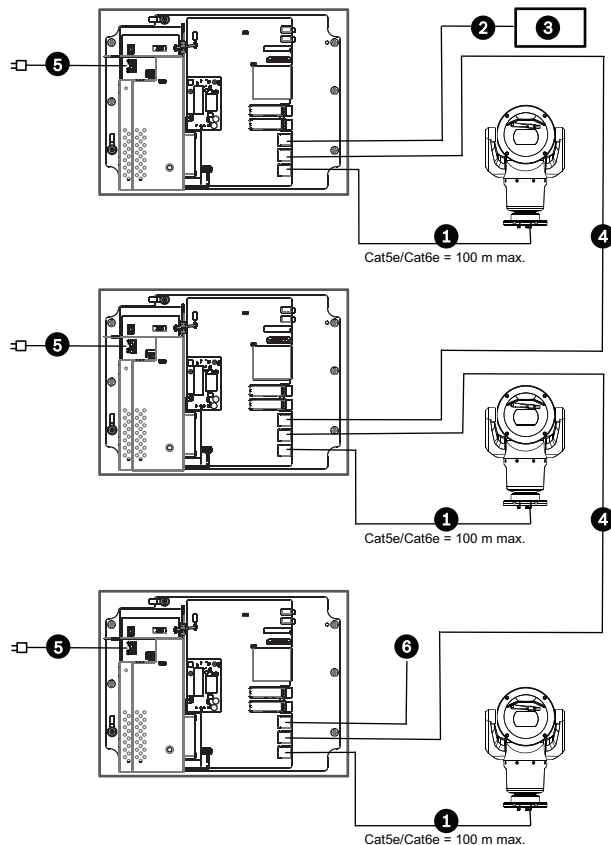
### 3.2 Tyypillinen kokoonpano - Ketjutettu

VIDEOJET connect 7000 voi toimia ketjutetussa verkkokokoonpanossa oheisen kuvan mukaisesti. Yksittäiseen verkkolinkkiin kytkettävissä olevien laitteiden määrä riippuu useista tekijöistä. Esimerkiksi 50 yksikön enimmäismäärän voi kytkeä, jos jokaiseen VIDEOJET connect 7000 -yksikköön on liitetty yksi MIC7000-kamera ja yksikkö on asetettu lähettämään yhtä suoraa videokuvaa 15 fps:n nopeudella ja yhtä tallennettavaa tietovirtaa 15 fps:n nopeudella koodauksen nopeuden ollessa enintään 7 Mb/s.

Useamman kameran liittäminen ja nopeuden lisääminen vaikuttavat ketjutettuun verkkokokoonpanoon kytkettävissä olevien yksiköiden enimmäismäärään merkittävästi. Yksittäisen laitteen asetuksista riippumatta on tärkeää pitää koko verkon kaistanleveys pienempänä kuin 700 Mhz.

Verkon tietoliikenteen luotettavuutta voi lisätä kytkemällä ketjutetun verkon molemmat päät päätekytkimeen. Koska päätekytkin on määritettävä käyttämään edistyneitä ohjelmointimenetelmiä (kuten RSTP), tämä määrittäminen soveltuu vain verkkoasiantuntijoiden tehtäväksi. Oletuksena VIDEOJET connect 7000 -yksikön vuonhallinta on käytössä.

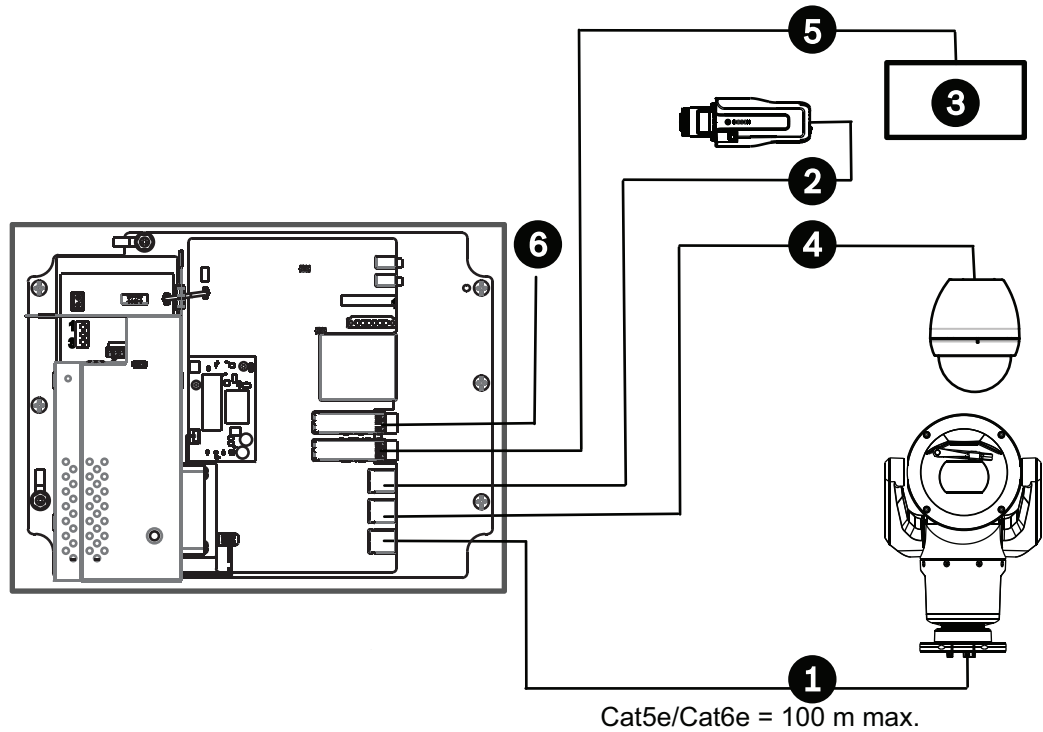
Vuonhallinnan poistaminen käytöstä soveltuu vain kokeneille käyttäjille.



**Kuva 3.2: Tyypillinen ketjutettu kokoonpano VIDEOJET connect 7000 -yksikölle**

1	Ethernet (verkko) -kaapeli (Cat5e/Cat6e) (käyttäjän toimittama) Bosch-kameran ja VIDEOJET connect 7000 -yksikön PoE-portin välille
2	IP-tiedonsiirron kaapeli (Cat5e/Cat6e) pääteyksikön verkkoon <b>Huomautus:</b> Pääteyksikköön johtava kaapeli voi olla myös kuituoptinen kaapeli, joka kytketään jompaankumpaan SFP-paikkaan.
3	Pääteyksikön verkko
4	Ketjutettu IP-tiedonsiirron kaapeli <b>Huomautus:</b> Pääteyksikköön johtava kaapeli voi olla myös kuituoptinen kaapeli, joka kytketään jompaankumpaan SFP-paikkaan.
5	120/230 VAC, 50/60 Hz
6	Ketjutettu IP-tiedonsiirron kaapeli seuraavaan VIDEOJET connect 7000 -yksikköön (ei näytetä)

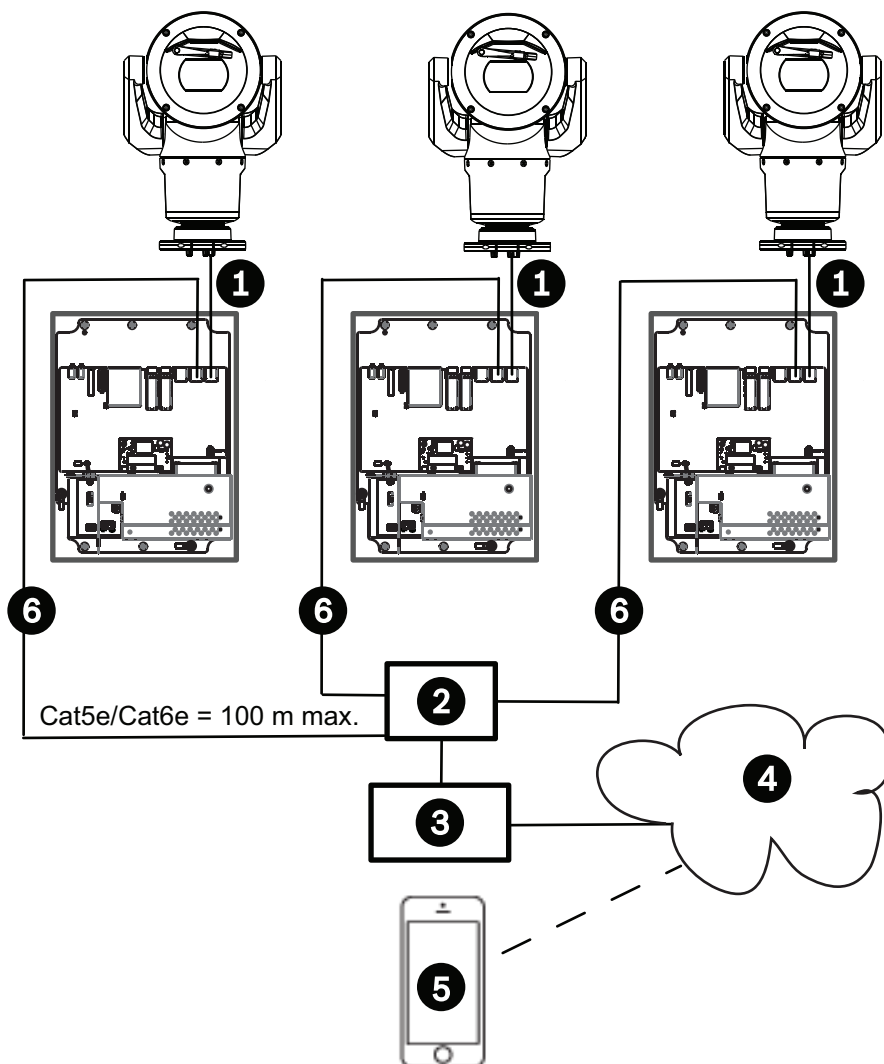
### 3.3 Tyypillinen kokoonpano - Useita kameroita pääteyksikön verkkoon



Kuva 3.3: Useita kameroita VIDEOJET connect 7000 -yksikköön

1	Ethernet (verkko) -kaapeli (Cat5e/Cat6e) (käyttäjän toimittama) Bosch-kameran ja VIDEOJET connect 7000 -yksikön PoE-portin välille
2	IP-tiedonsiirron kaapeli (Cat5e/Cat6e) Boschin IP-kameran ja VIDEOJET connect 7000 -yksikön ETH 2 -portin välille
3	Pääteyksikön verkko
4	IP-tiedonsiirron kaapeli (Cat5e/Cat6e) Boschin kameran ja VIDEOJET connect 7000 -yksikön ETH 1 -portin välille
5	Kuituoptinen kaapeli pääteyksikön verkkoon
6	Kuituoptinen kaapeli seuraavaan VIDEOJET connect 7000 -yksikköön (tarvittaessa)

### 3.4 Tyypillinen kokoonpano - Mobiililaitteella katsominen



Kuva 3.4: Mobiililaitteella katsominen käyttäen integroitua VIDEOJET connect 7000 -yksikön transkooderia

1	Ethernet (verkko) -kaapeli (Cat5e/Cat6e) (käyttäjän toimittama) Bosch-kameran ja VIDEOJET connect 7000 -yksikön PoE-portin välille
2	Verkkokytkin (käyttäjän toimittama)
3	Pääteyksikön verkko
4	Internet ("pilvi")
5	Mobiililaitte ja Bosch video security -sovellus
6	IP-tiedonsiirron kaapeli seuraavaan VIDEOJET connect 7000 -yksikköön <b>Huomautus:</b> Kaapeli voi olla myös kuituoptinen kaapeli jommastakummasta SFP-paikasta.

## 4 Tekniset tiedot

### 4.1 Tekniset tiedot

Tekniset tiedot	Arvo
Tehovaatimukset	100 VAC - 240 VAC (90 VAC - 264 VAC toleranssi huomioon ottaen), 50/60 Hz; 56 V lähtö
Hälytystulot *	Neljä (4) normaalia kuivaliitosta (valittavissa N.O./N.C.) Valvottu hälytystulo (Hälytys 1), 2,2 kohm ( $\Omega$ ) linjapäätevastus
Hälytyslähdet *	Kolme (3) avokollektorilähtöä, 32 VDC, 150 mA
Ääni *	Yksi (1) monolinjatulo; yksi (1) monolinjalähtö
	liitin 3,5 mm:n stereoliitin
	linjatulosignaali 9 kohm (tyypillinen), 5,5 Vpp (enintään) 25
	linjalähtösignaali 3,0 Vpp, 10 kohm (tyypillinen); 2,3 Vpp, 32 ohm (tyypillinen); 1,7 Vpp, 16 ohm (tyypillinen)
Pesulaitteen ohjaimen lähtö *	Kuivaliitosrele, 250 V, 5 A
Pesulaitteen kytkin *	Painike pesulaitteen releen hetkellistä aktivointia/ testausta varten
Tiedonsiirto	Kolme (3) 10BASE-T/100BASE-TX/1000Base-TX. Jos SFP-kuituoptiikkamoduulit asennettu: kaksi (2) 1000 BASE-FX
Paikallinen tallennustila	Yksi (1) paikka valinnaiselle CompactFlash (CF) - muistikortille, Tyyppi I / Tyyppi II, True IDE Mode, enintään 1 Tt (käyttäjän toimittama)
SFP (small form-factor pluggable)	Kaksi (2) paikkaa SFP-pohjaiset kuituoptiikkamoduulit - laitteille (vain 1 Gt), kohdan <i>Vaihtoehtoiset lisävarusteet</i> , <i>Sivu 9</i> suosituksen mukaan
Ingress Protection -luokitus / Standardi	IP66, IP67, NEMA, tyyppi 4

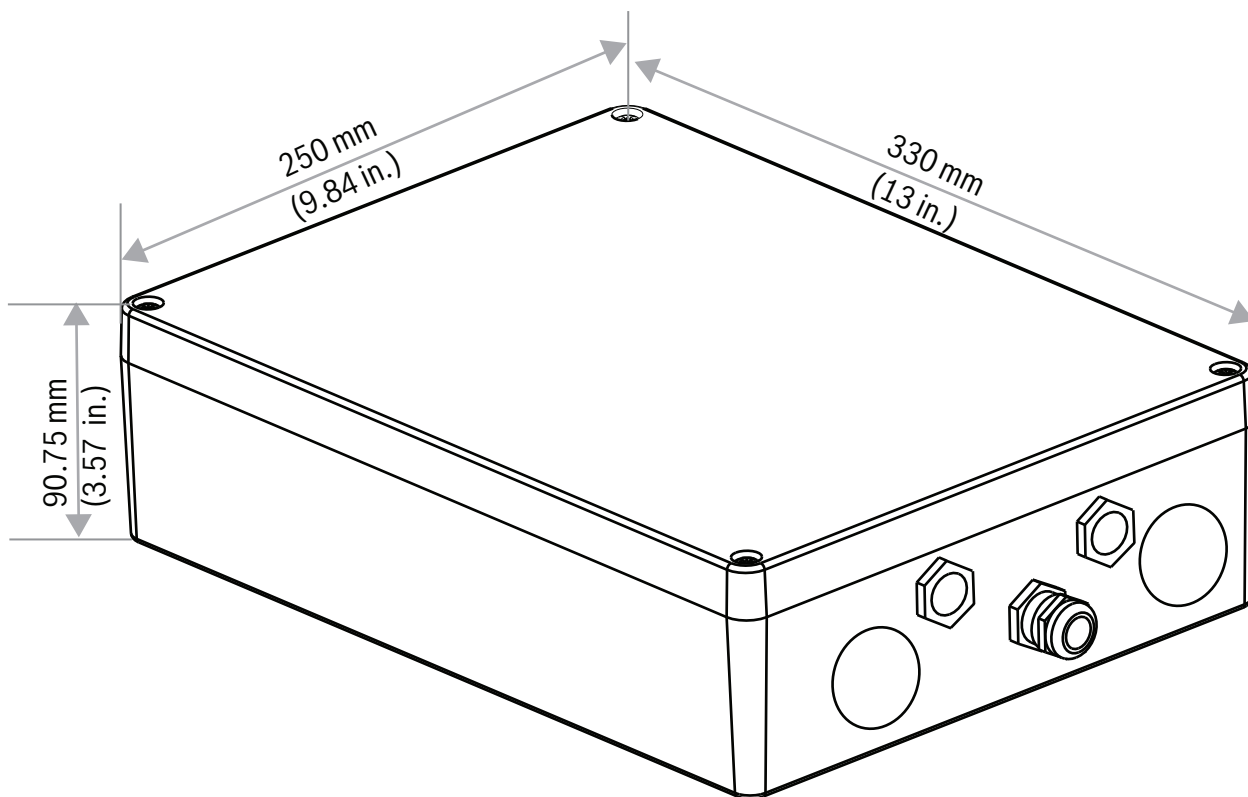
\* **Huomautus:** Tämä ominaisuus on käytettävissä vain MIC7000-kameralle, joka on "sidottu" Kameraan 1.



#### Huomautus!

Jos MIC7000-kamera on lähettimen asetuksissa määritetty Kamera 1:een, se "sidotaan" VIDEOJET connect 7000 -laitteen hälytyksen I/O-toimintoihin, äänitulon/-lähtöön ja pesulaitteen lähtöön.

## 4.2 Mittapiirros





## 5 Asennus



### Varoitus!

Asennuksen saavat tehdä vain valtuutetut henkilöt ANSI/NFPA 70 -standardin (National Electrical Code® (NEC)), Canadian Electrical Code (osa I) -standardin (tunnetaan myös nimellä CE Code tai CSA C22.1) sekä paikallisten säädösten mukaisesti. Bosch Security Systems ei vastaa menetyksistä, jotka aiheutuvat virheellisestä tai vääränlaisesta asennuksesta.



### Varoitus!

Ylijännitevaara

Tämä tuote tarvitsee ylijännitesuojalaitteen (SPD) tai ylijännitesuojan osaksi asennusta suojaamaan ylijännitteeltä, joka ylittää ylijänniteluokan II, 2500 Vpk.



### Varoitus!

ULKOISET KAAPELIT ON SUOJATTAVA PYSYVÄSTI MAADOITETULLA METALLIVAIPALLA.



### Huomautus!

Virtalähteen IP-suojausluokituksen säilyttämiseksi käytä ainoastaan saman luokituksen läpivientejä tai sovittimia ja noudata niiden asennusohjeita.

**Huomautus:** kaikki seuraavien vaiheiden sulkeissa olevat tuotenumerot viittaavat kohdan *PCBA-liitännät, Sivu 20* kuvan numeroihin.

1. **Valitse laitteelle turvallinen** asennuspaikka. Ihanteellisessa asennuspaikassa laitteeseen ei voi kohdistua tahallisia tai tahattomia häiriöitä, ja laitteen käyttöolosuhteet ovat nimellismääritysten mukaiset.

Bosch suosittelee, että laite asennetaan varjoisaan paikkaan pois suorasta auringonvalosta.

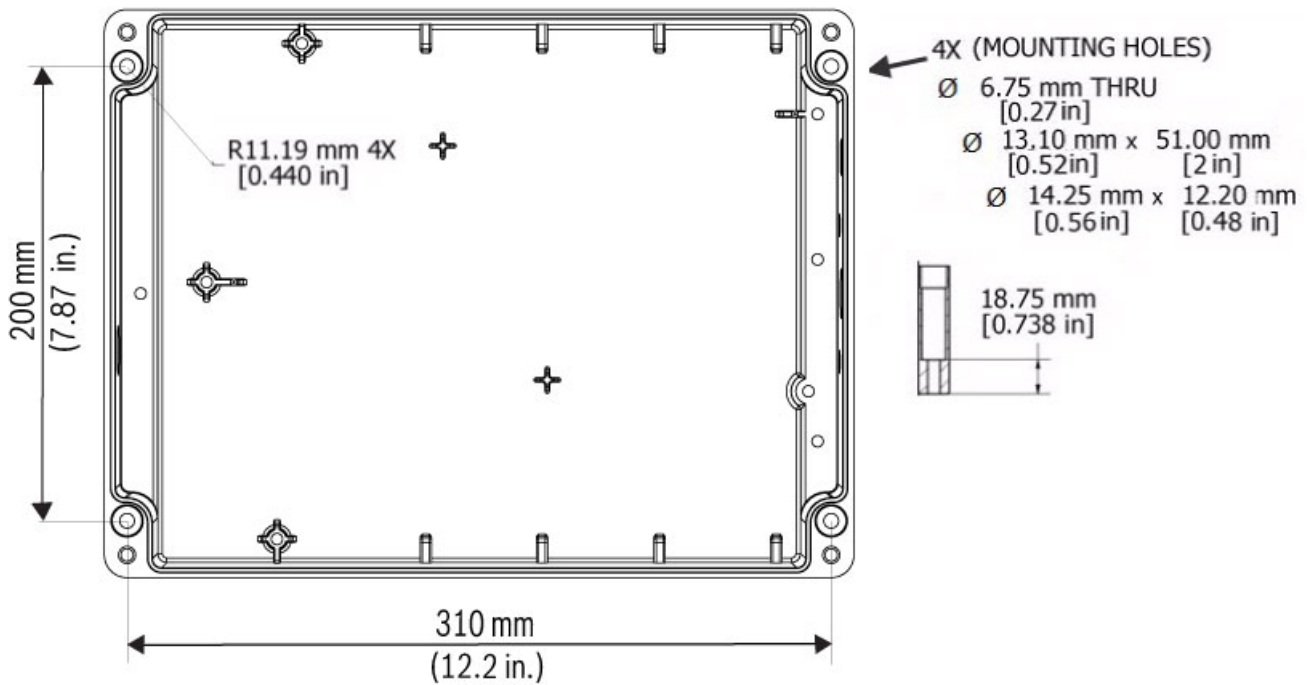
2. **Irrota kansi.** Avaa neljä (4) ruuvia ja irrota kotelon kansi.

### 5.1

## Kiinnitys

### 3. Asenna laite tukevalle alustalle (mikäli tarpeen).

- Paikanna neljä (4) asennusruuvia.
- Poraamalla tarvittaessa neljä (4) reikää asennuspintaan M6-ruuvien kiinnitysankkureille. Käytä oheista kuvaa ohjeena.
- Kiinnitä kotelo kiinnityspintaan neljällä (4) ruostumattomasta teräksestä valmistetulla M6-ruuvilla ja aluslevyllä (ei sisälly toimitukseen). Käytä kotelossa olevia suuria reikiä.



Kuva 5.1: Mitat, asennusreiät, VIDEOJET connect 7000



#### Huomautus!

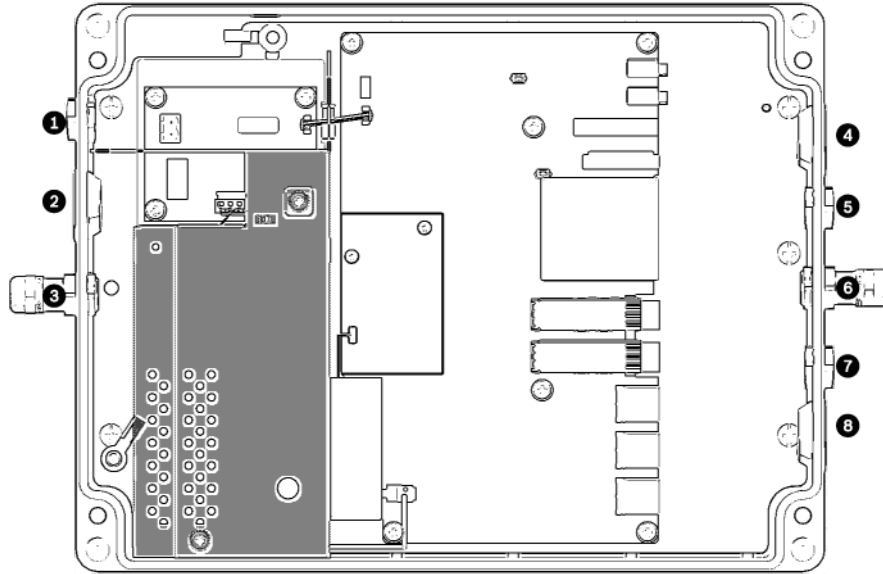
Jos kiinnität kotelon pystysuoraan asentoon (esimerkiksi seinään), tarvitaan yksi henkilö pitämään koteloa paikoillaan samalla kun toinen henkilö kiinnittää kotelon rungon. Näin voidaan välttää kotelon vahingoittuminen ja/tai asentajien loukkaantumiset.

## 5.2

### Läpiviennin asennus

#### 4. Asenna kaapeliläpiviennit.

- Noudata asennusmääräyksiä ja asenna niiden mukaisesti kotelon reikiin tarvittavat läpiviennit (ei toimitettu), johtosuojukset ja O-renkaat sekä liittimet. Käytä apuna alla olevan kuvan suosituksia.



Kuva 5.2: VIDEOJET connect 7000 -kotelon asettelu

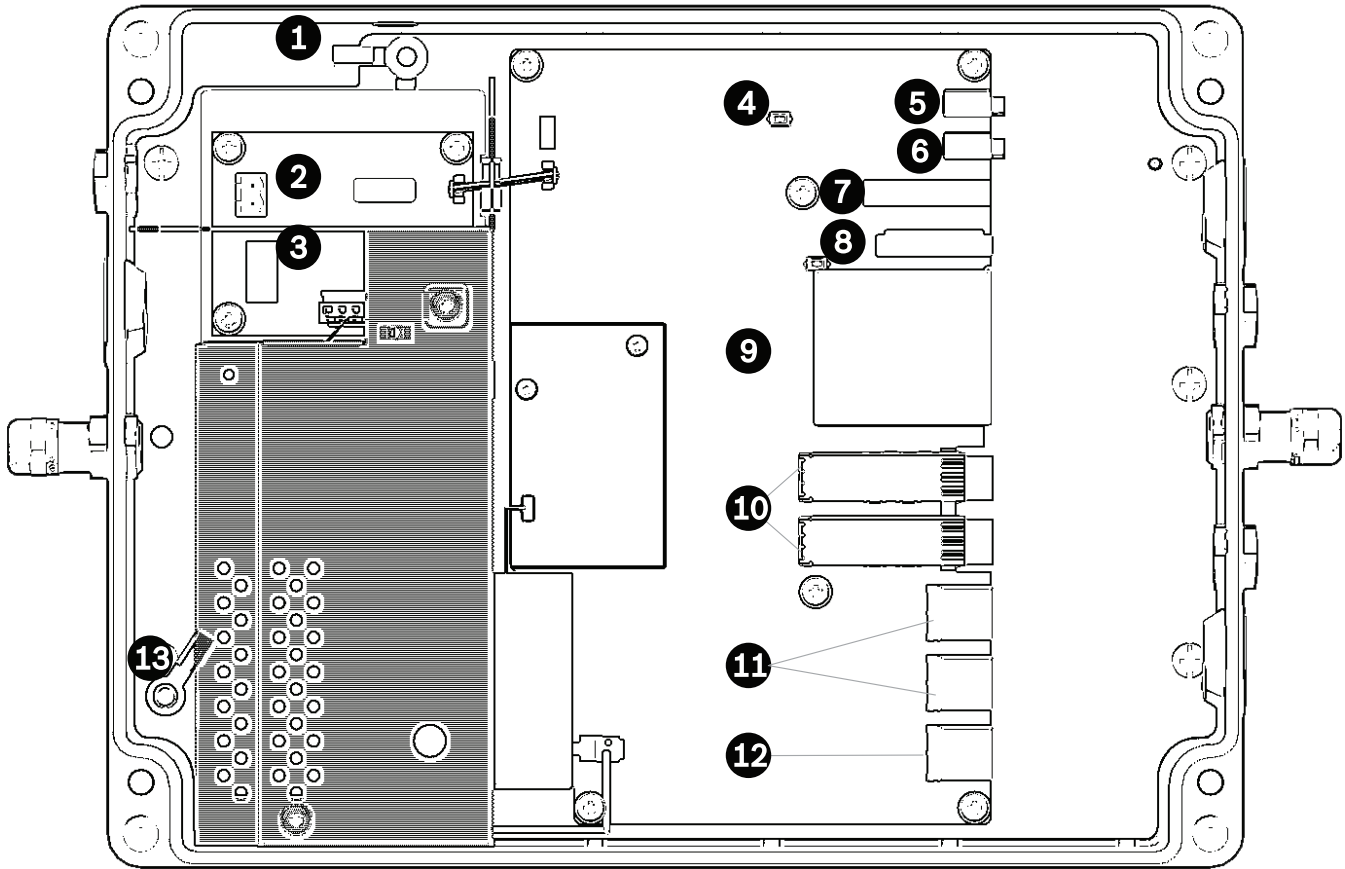
1	Valinnainen reikä (M16 / ½), tulpattu, pesulaitteen kytkentöjen läpiviennille*
2	Valinnainen reikä (M25 / ¾"), tulpattu, AC-verkkovirran kaapeloinnille (käyttäjän toimittama)
3	Johtosuojus, M16 / ½, AC-verkkovirran kaapelille (käyttäjän toimittama)
4	Valinnainen reikä (M25 / ¾"), tulpattu, (käyttäjän toimittama) ääni*- ja hälytystulojen/-lähtöjen* kaapeloinnille tai kuituoptyselle kaapelille (käyttäjän toimittama)
5	Valinnainen reikä (M16 / ½), tulpattu, (käyttäjän toimittama) ääni*- ja hälytystulojen/-lähtöjen* kaapeloinnille tai kuituoptyselle kaapelille (käyttäjän toimittama)
6	Johtosuojus, M16 / ½, IP-tiedonsiirron kaapelille (Cat5e/Cat6e, käyttäjän toimittama) tai kuituoptyselle kaapelille (käyttäjän toimittama)
7	Valinnainen reikä (M16 / ½), tulpattu, IP-tiedonsiirron (Cat5e/Cat6e, käyttäjän toimittama) kaapeloinnille (käyttäjän toimittama) tai kuituoptyselle kaapelille (käyttäjän toimittama)
8	Valinnainen reikä (M25 / ¾"), tulpattu,HPoE Ethernet (verkko) -kaapelin (Cat5e/Cat6e, käyttäjän toimittama) kaapeloinnille (käyttäjän toimittama) IP-kameraan

\* **Huomautus:** Tämä ominaisuus on käytettävissä vain MIC7000-kameralle, joka on "sidottu" Kameraan 1.

- Kiinnitä suojuksen valmistajan ohjeiden mukaisesti.

**Huomautus:** Käytä apuna seuraavalla sivulla olevaa painetun piirilevyn (PCBA) asettelu kuvaa suorittaessasi vaiheita 5–13.

### 5.3 PCBA-liitännät



Kuva 5.3: VIDEOJET connect 7000 PCBA:n asettelu

1	Maadoituspiste, pesulaitelähtö (valinnainen)
2	Riviliitäntä, 2-napainen [valinnaisen pesulaitteen liitännöille]
3	Riviliitin, 3-napainen [AC-verkkovirran tulolle]
4	Painike pesulaitteen releen hetkellistä aktivointia/testausta varten
5	Äänilähtö
6	Äänitulo
7	Riviliitin, 7-napainen [hälytystuloille ja valvotulle hälytystulolle]
8	Riviliitin, 6-napainen [hälytystuloille]
9	Yksi (1) paikka valinnaiselle CompactFlash (CF) -muistikortille, Tyyppi I / Tyyppi II, True IDE Mode, enintään 1 Tt (käyttäjän toimittama)
10	Kaksi (2) paikkaa SFP-pohjaiset kuituoptiikkamoduulit -laitteille (vain 1 Gt) (käyttäjän toimittama)
11	Kaksi (2) RJ45 Ethernet (naaras) -porttia (nimetty <i>ETH1</i> , <i>ETH2</i> )
12	Yksi (1) RJ45 HPoE Ethernet (naaras) -portti (nimetty <i>PoE</i> )
13	Maadoituspiste, verkkovirta ( <b>pakollinen</b> )

## 5.4 Virtakaapelin asennus

### 5. Kytke virtakaapeli.

- Valmistele kaapelin tarpeen mukaan.
- Johda kaapeli sopivasta johtosuojuksesta tai -aukosta lähelle paikkaa, johon verkkovirtakaapelin 3-napainen riviliitin asennetaan PCBA:han (kohde 3).
- Kytke kaapelin johtimet liittimeen alla olevan taulukon mukaisesti.

Nasta	Kuvaus/toiminto
1	Neutraali jännite
2	<i>Ei yhteyttä</i>
3	Linjajännite

- Tarkista, että liitännät ovat tukevia.
- Paina liitin varovasti kiinni sopivaan kohtaan PCBA:ta.
- Maadoita kotelo.
  - Irrota messinkinen mutteri ja ylempi kuparinen aluslevy maadoitusliittimestä (kohde 1 lähinnä kohdetta 2); aseta osat syrjään.
  - Irrota rengasliitin (sisältyy toimitukseen).
  - Pujota verkkovirtajohdon maajohdin rengasliittimen runkoon ja purista se kiinni.
  - Aseta rengasliitin maadoitusliittimeen alemman kuparisen aluslevyn päälle. (Rengasliitin kahden (2) kuparisen aluslevyn välissä.)
  - Aseta ylempi kuparinen aluslevy takaisin paikoilleen. Kiinnitä messinkisellä mutterilla.

## 5.5 Ethernet-kaapelin asennus

### 6. Kytke HPoE Ethernet -kaapeli.

- Johda Ethernet-kaapeli IP-kamerasta sopivan johtosuojuksen tai -aukon läpi lähelle PCBA:n PoEportia (kohde 12).
- Kytke kaapeli PCBA:n porttiin.

### 7. Kytke tarvittaessa verkon Ethernet-kaapeli(t).

- Johda Ethernet-kaapeli (Cat5e/Cat6e, luokitus 350 MHz) pääteyksikön verkosta sopivan johtosuojuksen tai -aukon läpi lähelle RJ45-portteja, jotka on nimetty *ETH1* ja *ETH2* (kohde 11).
- Kytke johto yhteen porteista.
- Jos muodostat yhteyden johonkin muuhun verkkolaitteeseen (esimerkiksi toiseen VIDEOJET connect 7000 -yksikköön), johda Ethernet-kaapeli sopivan johtosuojuksen tai -aukon läpi ja kytke se RJ45-porttiin, joka on nimetty *ETH2* (kohde 11).

## 5.6 Kuidun asennus

### 8. Asenna tarvittaessa SFP-moduulit.

- Asenna SFP-moduulit SFP-liitäntöihin (kohde 10). Katso lisätietoja SFP-moduulin valmistajan asennusohjeista. Katso suositukset kohdasta *Vaihtoehtoiset lisävarusteet, Sivu 9*.
- Johda kuituoptinen kaapeli ulkoisesta laitteesta sopivan johtosuojuksen tai -aukon läpi lähelle SFP-liitäntöjä.
- Päätä kaapeli.
- Kytke kaapeli sopiviin SFP-liitäntöihin.

## 5.7 Hälytystulot

**\* Huomautus:** Tämä ominaisuus on käytettävissä vain MIC7000-kameralle, joka on "sidottu" Kameraan 1.

### 9. Kytke hälytystulot tarpeen mukaan.

- Valmistelemme kaapelin tarpeen mukaan.
- Johda kaapeli sopivasta johtosuojuksesta tai -aukosta lähelle paikkaa, johon hälytystulot asennetaan PCBA:han (kohde 8).
- Kytke hälytystulot (ulkoiset laitteet, kuten ovikoskettimet tai tunnistimet) liittimeen alla olevan taulukon mukaisesti.

Nasta	Kuvaus/toiminto	Nasta	Kuvaus/toiminto
1	Hälytys 2	4	Hälytys 4
2	Maa	5	Maa
3	Hälytys 3	6	Hälytys 5

**Huomautus:** Voit käyttää jännitteetöntä sulkuoskettinta tai kytkintä ohjaimena. Käytä ohjaimena värähtelemätöntä kosketinjärjestelmää, jos mahdollista.

- Tee kytkentä valvotulle hälytystulolle (Hälytys 1), tarpeen mukaan, hälytyslähtöjen 7- napaisen riviliittimen nastaan 7 (PCBA:n kohde 7).
- Liitä 2,2 kohm ( $\Omega$ ) linjapäätävästus (käyttäjän toimittama).
- Tarkista, että liitännät ovat tukevia.
- Paina liitin varovasti kiinni sopivaan kohtaan PCBA:ta.

## 5.8 Hälytyslähdet

**\* Huomautus:** Tämä ominaisuus on käytettävissä vain MIC7000-kameralle, joka on "sidottu" Kameraan 1.

### 10. Kytke hälytyslähdet tarpeen mukaan.

- Valmistelemme kaapelin tarpeen mukaan.
- Johda kaapeli sopivasta johtosuojuksesta tai -aukosta lähelle paikkaa, johon hälytyslähdet asennetaan PCBA:han (kohde 7).
- Kytke relelähdet (valojen, hälytys sireenien ja muiden ulkoisten yksiköiden kytkemiseksi) liittimeen alla olevan taulukon mukaisesti.

Nasta	Kuvaus/toiminto	Nasta	Kuvaus/toiminto
1	Maa	4	Hälytyslähde 2
2	Hälytyslähde 1	5	Hälytyslähde 3
3	Maa	6	Maa

- Tarkista, että liitännät ovat tukevia.
- Paina liitin varovasti kiinni sopivaan kohtaan PCBA:ta.

## 5.9 Pesulaitteen pumppu

**\* Huomautus:** Tämä ominaisuus on käytettävissä vain MIC7000-kameralle, joka on "sidottu" Kameraan 1.

### 11. Kytke pesulaitteen pumppuyksikkö tarpeen mukaan.

- Valmistelemme kaapelin tarpeen mukaan.
- Johda kaapeli johtosuojuksesta tai -aukosta lähelle paikkaa, johon pesulaitteen pumppuliitäntöjen 2- napainen riviliitin asennetaan PCBA:han (kohde 2).

- Tee kytkennät liittimeen alla olevan taulukon mukaisesti.

Nasta	Kuvaus/toiminto
1	Rele normaalisti auki
2	Rele, yleinen

- Tarkista, että liitännät ovat tukevia.
- Paina liitin varovasti kiinni sopivaan kohtaan PCBA:ta.

## 5.10

### Äänen tulo ja lähtö

\* **Huomautus:** Tämä ominaisuus on käytettävissä vain MIC7000-kameralle, joka on "sidottu" Kameraan 1.

**Huomautus:** Alkuperäisissä tuotantoyksiköissä ei ole äänilähtöä. Ne tarvitsevat laiteohjelmiston päivityksen, joka on odotettavissa vuoden 2015 puolivälissä.

#### 12. Kytke äänen tulo ja lähtö tarpeen mukaan.

- Valmistele kaapelin tarpeen mukaan.
- Johda kaapeli sopivan johtosuojuksen tai -aukon läpi lähelle äänen tulo- ja lähtöliittimiä.
- Kytke äänen tulokaapeli (9 kohm, tyypillinen, 5,5 Vpp enint. 25) toiseen ääniliittimeen (kohde 6).
- Kytke äänen lähtökaapeli (3,0 Vpp, 10 kohm, tyypillinen; 2,3 Vpp, 32 ohm, tyypillinen; 1,7 Vpp, 16 ohm, tyypillinen) uloimpaan liittimeen (kohde 5).
- Tarkista, että liitännät ovat tukevia.

## 5.11

### Paikallinen tallennustietoväline (CF-kortti)

#### 13. Asenna CF-kortti tarpeen mukaan, jos haluat tallentaa tallenteet paikallisesti.



#### Varoitus!

Bosch suosittelee virran katkaisemista yksiköstä aina, kun CF-kortti asetetaan tai poistetaan.

Työnnä CF-kortti (Tyyppi I / Tyyppi II, True IDE Mode, enintään 1 Tt) varovasti mahdollisimman pitkälle korttipaikkaan (kohde 9), kunnes se lukittuu.



#### Varoitus!

Jos kortti on valmiiksi alustettu, kaikki kortilla olevat tiedot poistetaan. Tarkista ennen kortin asettamista laitteeseen, sisältääkö kortti tietoja, jotka olisi varmuuskopioitava.

(Jos haluat poistaa CF-kortin, paina sitä varovasti asennukseen nähden **vastakkaiseen** suuntaan, kunnes kortti irtoaa korttipaikasta, ja poista sitten kortti.)

## 5.12

### Viimeiset vaiheet

#### 14. Varmista laitteen virransyöttö.

- Yhdistä laite virtalähteeseen.
- Kokeile tarvittaessa pesulaitetta painamalla PCBA:lla olevaa painiketta (kohde 4), joka aktivoi pesulaitteen pumpun. Huomaa, että MIC7000-kameran ohjelmisto estää pesulaitetta toimimasta 10:tä sekuntia pidempään yhtäjaksoisesti, jotta pesulaitteen säiliö ei tyhjene.

#### 15. Viimeistelevä asennus.

- Kiinnitä kotelon kansi takaisin paikalleen.

- Kiristä kannen neljä (4) ruuvia 1,5–3 Nm:n (13–26,5 in lb) kireyteen, jotta kotelo on varmasti vedenpitävä.



## 6 Kytkettyjen laitteiden ohjaaminen

Integroitu ohjelmisto antaa käyttäjille mahdollisuuden hallita kytkettyjä kameroita selaimella. Tässä kappaleessa kerrotaan selaimesta.

### 6.1 Järjestelmävaatimukset

Kamerassa on oltava tietty ohjelmisto ja laitteisto, jotta reaaliaikaisen videokuvan katseleminen ja kameran asetusten määrittäminen TCP/IP-verkon välityksellä on mahdollista. Kyseiset järjestelmävaatimukset ovat seuraavat:

- tietokone, jossa on Microsoft Windows XP-, Vista- tai Windows 7 -käyttöjärjestelmä, verkkoyhteys ja Microsoft Internet Explorer -verkkoselain (versio 8.0 tai uudempi), tai
- tietokone, jossa on Microsoft Windows XP-, Vista- tai Windows 7 -käyttöjärjestelmä, verkkoyhteys ja käyttöliittymäohjelmisto, esimerkiksi Bosch Video Management System tai Video Client, tai jokin muu kolmannen osapuolen pääteyksikön videonhallintaohjelmisto, tai
- yhteensopiva Bosch Security Systemsin vastaanotinlaite, joka on yhteydessä videonäyttöön.

#### Huomautus!



Verkkoselain on määritettävä sallimaan yksikön IP-osoitteesta asetetut evästeet.

Windows 7:ssä on poistettava käytöstä suojattu tila Internet-asetusten Security (Suojaus) -välilehdestä. Tietoa Microsoft Internet Explorerin käytöstä on Internet Explorerin käytönaikaisessa ohjeessa. Windows Vistassa on poistettava käytöstä suojattu tila Internet-asetusten Security (Suojaus) -välilehdestä.

Tietoa Microsoft Internet Explorerin käytöstä on Internet Explorerin käytönaikaisessa ohjeessa.

Jos käytössäsi on tietokone, jossa on Microsoft Internet Explorer tai jokin Boschin ohjelmisto, tietokoneen on täytettävä seuraavat vähimmäisvaatimukset:

- Käyttöjärjestelmä: Windows XP (Service Pack 3) tai Windows 7 (32- tai 64-bittinen)
- Suoritin: Intel Pentium Quad Core, 3,0 GHz tai vastaava
- RAM-muisti: 2 048 Mt
- Vapaa kiintolevytila: 10 Gt
- Videojärjestelmä: NVIDIA GeForce 8600 tai tehokkaampi näyttö, jossa on vähintään 16-bittiset värit
- Verkkoliitäntä: 100/1000-BaseT
- Ohjelmistoversio:
  - Microsoft Internet Explorer, vähintään versio 8.0
  - Video Client
  - DirectX 9.0c
  - Oracle Java Virtual Machine 1.6.0\_26 tai uudempi.

Kamera kykenee purkamaan videon verkkoselaimen välityksellä. Tiettyjen lisäominaisuuksien (esim. paikallinen tallennus tietokoneelle, yleiskuva ja koko näytön tila) käyttämiseen tarvitaan kuitenkin MPEG-ActiveX-ohjelmisto.

Saat käyttöösi Video Client-, DirectX-, Oracle Java Virtual Machine- ja MPEG-ActiveX-ohjelmiston uusimman version siirtymällä osoitteeseen [www.boschsecurity.com](http://www.boschsecurity.com), etsimällä kamerasi tuotesivun ja lataamalla ohjelmiston Software (Ohjelmisto) -välilehdestä.

**Huomautus!**

Varmista, että näytönohjaimen väriasetuksena on 16 tai 32 bittiä. Jos tarvitset apua, ota yhteyttä järjestelmänvalvojaan.

## 6.2 Määrityksen yleiskuvaus

Kun yhteys on muodostettu, **LIVEPAGE**-sivu tulee ensin näkyviin. Sovelluksen otsikkopalkissa näkyy kolme kohdetta: **LIVEPAGE**, **TALLENTEET**, **ASETUKSET**.

**Huomautus:**

**TALLENTEET**-linkki on näkyvissä vain, kun tallennusta varten on määritetty tallennusväline. (Tämä vaihtoehto ei ole aktiivisena VRM-tallennuksessa.)

**LIVEPAGE**-sivulla näytetään reaaliaikainen videokuvavirta ja yksikön ohjaimet.

**TALLENTEET**-sivulla toistetaan tallennettuja jaksoja.

**ASETUKSET**-sivulla tehdään yksikön ja sovellusliittymän määritykset.

## 6.3 Tietoa SETTINGS (ASETUKSET) -sivusta

**Määrittysten aloittaminen**

- ▶ Napsauta **SETTINGS** (ASETUKSET) -linkkiä ikkunan yläosassa. Verkkoselain avaa uuden sivun, jossa näkyy määrittämissivusto.

**Liikkuminen valikoissa**

1. Napsauta jotain ikkunan vasemmassa reunassa olevista valikkokohdista. Kohdan alavalikko avautuu.
2. Napsauta jotain alavalikon kohdista. Verkkoselain avaa kyseisen sivun.

**Muutosten tekeminen**

Jokaisessa määrittämissivustossa näkyvät valitut asetukset. Voit muuttaa asetuksia antamalla uudet arvot tai valitsemalla ennalta määritetyn arvon luettelokentästä.

Kaikki sivut eivät sisällä **Set** (Aseta) -painiketta. Sivuilla, jotka eivät sisällä **Set** (Aseta) -painiketta, asetusmuutokset tulevat voimaan heti. Jos sivulla näkyy **Set** (Aseta) -painike, asetusmuutokset tulevat voimaan vasta, kun painiketta painetaan.

**Varoitus!**

Tallenna kaikki muutokset kentän **Set** (Aseta) -painikkeella.

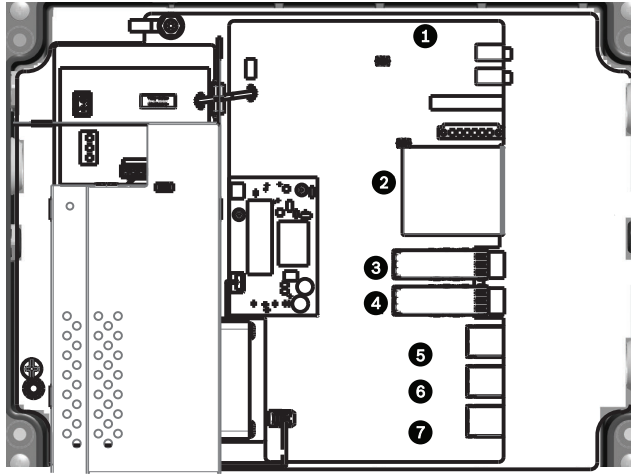
**Set** (Aseta) -painikkeen napsauttaminen tallentaa vain kyseisen kentän asetukset. Muihin kenttiin tehtyjä muutoksia ei huomioida.

Jotkin muutokset tulevat voimaan kuitenkin vasta kun yksikkö käynnistetään uudelleen. Tässä tapauksessa **Set** (Aseta) -painikkeen tilalle tulee **Set and Reboot** (Aseta ja käynnistä uudelleen).

1. Tee tarvittavat muutokset.
2. Napsauta **Set and Reboot** (Aseta ja käynnistä uudelleen) -painiketta. Kamera käynnistetään uudelleen ja muutetut asetukset otetaan käyttöön.

## 7 Vianmääritys ja ylläpito

### 7.1 Vianmääritys



Kuva 7.1: VIDEOJET connect 7000 -yksikön LED-merkkivalot

Alla olevassa taulukossa kuvataan PCBA:n LED-merkkivalojen toiminta.

LED -merkkivalo	Symboli	Toiminto	Väri/Toiminta
1	D100	Virta	Pois: Virta pois Punainen: Käynnistetään Vihreä: Virta/yksikkö aktiivinen Punainen, vilkkuu: Järjestelmävirhe (esimerkiksi laiteohjelmiston lähetys epäonnistui)
2	P3V3	Varattu	Vain tehtaan omaan käyttöön. Oranssi: Virta kytketty
3	D1301	CF-tallennus	Pois: CF asentamatta tai ei tallenna Oranssi: Tallennus käytössä
4/5	D403/D404	SFP1/SFP2	Pois: SFP asentamatta tai yhdistämättä verkkoon Vihreä: SFP asennettu ja yhdistetty verkkoon Vihreä, vilkkuu: Verkkoliikenne
6-8	D400/D402/ D405	ETH1/ ETH2/POE	Pois: Yhdistämättä verkkoon / kaapelivika Vihreä: Yhdistetty verkkoon Vihreä, vilkkuu: Verkkoliikenne

### 7.2 Ylläpito

**Huoltoa edellyttävä vika** – irrota laite virtalähteestä ja toimita se valtuutettuun huoltoliikkeeseen, jos laitteessa ilmenee seuraavia vikoja:

- virtajohto on vahingoittunut
- laitteen päälle on pudonnut jokin esine
- laite on pudonnut, tai sen kotelo on vahingoittunut

- laite ei toimi normaalisti, vaikka käyttäjä noudattaa käyttöohjeita oikein.

**Huolto** – älä yritä huoltaa laitetta itse. Anna valtuutetun huoltoliikkeen huolehtia kaikista korjaustoimista.

# 8





**Bosch Security Systems, Inc.**

850 Greenfield Road  
Lancaster, PA, 17601  
USA

**[www.boschsecurity.com](http://www.boschsecurity.com)**

© Bosch Security Systems, Inc., 2015

**Bosch Sicherheitssysteme GmbH**

Robert-Bosch-Ring 5  
85630 Grasbrunn  
Germany