



VIDEOJET connect 7000

VJC-7000-90



BOSCH

it Guida_all'installazione

Sommario

1	Sicurezza	4
1.1	Informazioni sul manuale	4
1.2	Informazioni legali	4
1.3	Norme di sicurezza	4
1.4	Istruzioni importanti per la sicurezza	5
1.5	Informazioni importanti	7
1.6	Servizio e assistenza clienti	8
2	Disimballaggio	9
2.1	Elenco dei componenti	9
2.2	Strumenti aggiuntivi richiesti	9
2.3	Hardware aggiuntivo richiesto	9
2.4	Accessori opzionali	9
3	Panoramica del prodotto	10
3.1	Configurazione tipica - Base	11
3.2	Configurazione tipica - In cascata	11
3.3	Configurazione tipica - Telecamere multiple alla rete terminale	14
3.4	Configurazione tipica - Visualizzazione mobile	15
4	Dati tecnici	16
4.1	Specifiche	16
4.2	Tabella dimensioni	17
5	Installazione	18
5.1	Montaggio	18
5.2	Installazione del condotto	19
5.3	Connessioni PCBA	21
5.4	Installazione del cavo di alimentazione	22
5.5	Installazione dei cavi Ethernet	22
5.6	Installazione con fibra ottica	22
5.7	Ingressi allarme	23
5.8	Uscite allarme	23
5.9	Pompa tergivetro	23
5.10	Ingresso e uscita audio	24
5.11	Supporto di memorizzazione locale (scheda CF)	24
5.12	Completamento della procedura	24
6	Controllo dei dispositivi connessi	26
6.1	Requisiti di sistema	26
6.2	Panoramica della configurazione	27
6.3	Informazioni sulla pagina IMPOSTAZIONI	27
7	Risoluzione dei problemi e manutenzione	28
7.1	Risoluzione dei problemi	28
7.2	Manutenzione	28
8		29

1 Sicurezza

1.1 Informazioni sul manuale

Questo manuale è stato redatto con estrema attenzione e le informazioni in esso contenute sono state verificate scrupolosamente. Al momento della stampa, il testo risulta completo e corretto. In seguito ai continui aggiornamenti dei prodotti, il contenuto del presente manuale può essere tuttavia soggetto a modifica senza preavviso. Bosch Security Systems declina ogni responsabilità per danni, diretti o indiretti, derivanti da errori, incompletezza o discrepanze tra il manuale ed il prodotto descritto.

1.2 Informazioni legali

Copyright

Questo manuale è proprietà intellettuale di Bosch Security Systems, Inc. ed è protetto da copyright. Tutti i diritti riservati.

Marchi

Tutti i nomi dei prodotti hardware e software utilizzati nel presente documento sono marchi registrati e devono essere trattati come tali.

1.3 Norme di sicurezza

Nel presente manuale i seguenti simboli e diciture vengono utilizzati per richiamare l'attenzione in situazioni particolari:



Pericolo!

Alto rischio: questo simbolo indica una situazione di pericolo imminente, ad esempio "Tensione pericolosa", all'interno del prodotto. Se la situazione descritta con tale simbolo non viene evitata, si verificheranno scosse elettriche, gravi lesioni fisiche o danni letali.



Avvertenza!

Rischio medio: indica una situazione potenzialmente pericolosa. Se la situazione descritta con tale simbolo non viene evitata, è possibile che si verifichino lesioni di lieve o media entità.



Attenzione!

Rischio basso: indica una situazione potenzialmente pericolosa. Se la situazione descritta con tale simbolo non viene evitata, è possibile che si verifichino danni a cose o all'unità.



Nota!

Questo simbolo indica informazioni o una linea di condotta aziendale correlata in modo diretto o indiretto alla sicurezza personale o alla protezione di aree specifiche.

1.4 Istruzioni importanti per la sicurezza

Componenti ausiliari - Utilizzare esclusivamente componenti ausiliari/accessori specificati dal produttore. Eventuali modifiche dell'apparecchiatura non espressamente approvate da Bosch potrebbero invalidare la garanzia o l'accordo di autorizzazione del cliente.

Pulizia: scollegare il dispositivo prima di eseguire le operazioni di pulizia. In genere, per la pulizia è sufficiente un panno asciutto, tuttavia è possibile anche utilizzare un panno privo di lanugine e leggermente inumidito. Non utilizzare detergenti liquidi o spray.

Danni che richiedono l'intervento di tecnici - Scollegare i dispositivi dalla presa a muro e rivolgersi a personale tecnico qualificato quando il dispositivo viene danneggiato, ad esempio:

- il cavo di alimentazione viene danneggiato;
- si verifica una caduta di oggetti sul dispositivo;
- il dispositivo è caduto o la custodia è stata danneggiata;
- il dispositivo non funziona correttamente nonostante l'utente segua le istruzioni operative in modo corretto.

Dispositivo sensibile alle scariche elettrostatiche - Osservare le precauzioni CMOS/MOSFET appropriate per evitare scariche elettrostatiche. NOTA: è necessario indossare fascette da polso dotate di messa a terra ed attenersi alle precauzioni di sicurezza ESD appropriate quando si manipolano le schede a circuiti stampati sensibili alle scariche elettrostatiche.

Messa a terra:

- Collegare l'apparecchiatura per esterno agli ingressi dell'unità solo dopo che il terminale di messa a terra dell'unità è stato collegato correttamente ad una sorgente di terra.

Prima di scollegare il terminale di messa a terra, scollegare i connettori di ingresso dell'unità dall'apparecchiatura esterna.

- Quando si collega un'apparecchiatura esterna all'unità, attenersi alle norme di sicurezza, ad esempio sulla messa a terra.

Solo per i modelli U.S.A.: la *Sezione 810 del National Electrical Code, ANSI/NFPA No.70*, fornisce informazioni relative ad un'adeguata messa a terra della struttura di installazione e di supporto, alle dimensioni dei conduttori di messa a terra, all'ubicazione del dispersore, al collegamento agli elettrodi di messa a terra ed ai requisiti per gli elettrodi di messa a terra.

Fonti di calore - Non installare l'unità in prossimità di fonti di calore come radiatori, riscaldatori o altri apparecchi (inclusi amplificatori) che producono calore.

Luogo di installazione - L'unità è destinata esclusivamente all'installazione in luoghi ad accesso limitato.

Fulmini - Per una maggiore protezione durante i temporali o quando il dispositivo viene lasciato incustodito o inutilizzato per lunghi periodi di tempo, scollegare il dispositivo e il sistema via cavo. Ciò consente di prevenire eventuali danni dovuti a fulmini e sovratensioni della linea elettrica.

Introduzione di oggetti e liquidi - Non introdurre mai oggetti di alcun tipo nel dispositivo attraverso le aperture, poiché possono entrare in contatto con punti di tensione pericolosi o causare il cortocircuito dei componenti, con il rischio di incendi o scosse elettriche. Non versare o far cadere mai liquidi di qualunque tipo sopra o dentro il dispositivo. Non poggiare sul dispositivo recipienti, quali vasi o tazze, contenenti liquidi.

Segnali esterni - L'installazione di segnali esterni, soprattutto per quanto riguarda la distanza dai conduttori di alimentazione ed illuminazione e la protezione da sovratensione transitoria, deve essere conforme alle normative *NEC725 e NEC800 (Norma CEC 16-224 e Sezione CEC 60)*.

Sovratensione - La categoria di installazione (denominata anche categoria di sovratensione) specifica il livello delle sovratensioni di rete a cui è esposta l'apparecchiatura elettrica. La categoria dipende dalla posizione dell'apparecchiatura e da tutte le protezioni da sovratensioni esterne fornite. L'apparecchiatura in un ambiente industriale, collegata direttamente agli alimentatori principali/circuiti a diramazione corta, è soggetta alla Categoria di installazione III. In questo caso, è richiesta la riduzione alla Categoria di installazione II. Per effettuare tale riduzione, utilizzare un trasformatore isolante con uno schermo conduttore di messa a terra tra primaria e secondaria, oppure impostare i dispositivi SPD (Surge Protective Devices) elencati da "live" (in tempo reale) a "neutrale" e da "neutrale" a terra. I dispositivi SPD elencati devono essere progettati per la limitazione continua di sovratensioni transitorie e regolati con la tensione di funzionamento appropriata e con le seguenti designazioni:

- Tipo 2 (dispositivi SPD collegati permanentemente per l'installazione sul lato carico del dispositivo contro le sovracorrenti dell'apparecchiatura di servizio)
- Corrente di scarico nominale (In) 20 kA min.

Ad esempio: FERRAZ SHAWMUT, STT2240SPG-CN, STT2BL240SPG-CN con tensione 120/240 V CA, (In=20 kA)

Scollegamento alimentazione - È necessario che venga fornito un appropriato dispositivo di scollegamento esterno all'apparecchiatura.

Fonti di alimentazione - Utilizzare solo l'alimentazione indicata nel presente manuale o sull'etichetta del dispositivo. Assicurarsi che il valore nominale della corrente del cavo di alimentazione sia adeguato per il dispositivo. Prima di procedere, scollegare l'alimentazione dal cavo che si desidera installare nel dispositivo.

- Per i dispositivi con fonti di alimentazione esterne, utilizzare esclusivamente gli alimentatori consigliati o approvati.
- Per i dispositivi con alimentazione a corrente limitata, è necessario che l'alimentatore sia conforme alla normativa EN 60950. Sostituzioni improprie possono danneggiare il dispositivo o causare incendi o scosse elettriche.
- Per i dispositivi con alimentazione a 24 V CA, la massima tensione applicabile non deve essere superiore a $\pm 10\%$ (o 28 V CA). I cavi di alimentazione devono essere conformi alle normative locali in materia di sistemi elettrici (livelli di alimentazione di Classe 2). Non effettuare la messa a terra dell'alimentazione in corrispondenza della morsettiera o dei terminali di alimentazione del dispositivo.
- In caso di dubbi sul tipo di alimentazione da usare, contattare il proprio rivenditore o la società fornitrice di energia elettrica locale.

Componenti di ricambio - Utilizzare solo i componenti di ricambio specificati dal produttore. Le sostituzioni improprie possono causare incendi, scosse elettriche o altri rischi.

Controlli di sicurezza - Al termine dell'intervento di manutenzione o riparazione del dispositivo, è necessario effettuare dei controlli relativi alla sicurezza per accertarne il corretto funzionamento.

Absorbimento sovratensioni - Utilizzare adeguate protezioni da sovratensione sui cavi di rete audio, video, di allarme e di alimentazione.



Avvertenza!

È necessario un dispositivo per la protezione da cortocircuito (sovracorrenti)
Il prodotto fa affidamento sull'installazione dell'edificio per la protezione da cortocircuito (sovracorrenti). Accertarsi che il dispositivo di protezione non abbia un valore nominale superiore a 20 A.

1.5 Informazioni importanti

**Nota!**

Questo dispositivo è esclusivamente progettato per l'uso in luoghi pubblici. Le leggi federali statunitensi vietano severamente la registrazione surrettizia di comunicazioni orali.

**Nota!**

Questo è un prodotto di **Classe A**. Il prodotto, utilizzato in un ambiente domestico, può causare interferenze radio, nel qual caso l'utente dovrà adottare i provvedimenti necessari per porvi rimedio.

Informazioni FCC e ICES

(Solo per i modelli U.S.A. e canadesi)

Questo dispositivo è conforme a quanto disposto dalla parte 15 delle norme FCC. L'utilizzo è soggetto alle seguenti condizioni:

- il dispositivo non deve causare interferenze dannose
- il dispositivo deve accettare ogni interferenza ricevuta, incluse le interferenze che potrebbero causare alterazioni del funzionamento.

NOTA: questo prodotto è stato testato ed è risultato conforme ai limiti per un dispositivo digitale di **Classe A**, ai sensi della parte 15 delle norme FCC e di ICES-003 (Industry Canada). Questi limiti hanno lo scopo di garantire una protezione adeguata dalle interferenze dannose quando l'apparecchiatura viene utilizzata in **applicazioni commerciali**. L'apparecchiatura genera, utilizza e può irradiare energia in radiofrequenza e, se non installata ed utilizzata in conformità al manuale utente, può causare interferenze dannose alle comunicazioni radio. L'uso di questa apparecchiatura in una zona residenziale può provocare interferenze dannose. In tal caso, l'utente dovrà porvi rimedio a proprie spese.

Non è consentito apportare modifiche all'unità, volontarie o accidentali, senza l'autorizzazione esplicita dell'ente competente. Tali modifiche possono annullare l'autorizzazione dell'utente ad utilizzare l'apparecchiatura. Se necessario, l'utente dovrà richiedere l'assistenza del rivenditore o di un tecnico radiotelevisivo qualificato.

L'utente può consultare il seguente opuscolo pubblicato dalla Commissione federale delle comunicazioni: How to Identify and Resolve Radio-TV Interference Problems (Come identificare e risolvere i problemi d'interferenza radio/TV). Tale opuscolo è disponibile presso U.S. Government Printing Office, Washington, DC 20402, N. 004-000-00345-4.

Esclusione di responsabilità di UL

Underwriter Laboratories Inc. ("UL") non ha collaudato le prestazioni o l'affidabilità degli aspetti relativi alla sicurezza o alla segnalazione di questo prodotto. UL ha effettuato il collaudo solo per i rischi di incendio, urto e/o incidenti, come stabilito nel Standard(s) for Safety for Information Technology Equipment, UL 60950-1. La certificazione UL non riguarda le prestazioni o l'affidabilità degli aspetti relativi alla sicurezza o alla segnalazione di questo prodotto.

UL NON EMETTE ALCUNA GARANZIA O CERTIFICAZIONE RIGUARDANTE LE PRESTAZIONI O L'AFFIDABILITÀ DEGLI ASPETTI RELATIVI ALLA SICUREZZA O ALLA SEGNALEZIONE DI QUESTO PRODOTTO.

1.6 Servizio e assistenza clienti

Nel caso in cui sia necessario riparare l'unità, contattare il centro di assistenza Bosch Security Systems più vicino per richiedere l'autorizzazione al reso e le istruzioni per la spedizione.

Centri di assistenza

Stati Uniti

Telefono: 800-366-2283 o 585-340-4162

Fax: 800-366-1329

E-mail: cctv.repair@us.bosch.com

Servizio clienti

Telefono: 888-289-0096

Fax: 585-223-9180

E-mail: security.sales@us.bosch.com

Assistenza tecnica

Telefono: 800-326-1450

Fax: 585-223-3508 o 717-735-6560

E-mail: technical.support@us.bosch.com

Centro riparazioni

Telefono: 585-421-4220

Fax: 585-223-9180 o 717-735-6561

E-mail: security.sales@us.bosch.com

Canada

Telefono: 514-738-2434

Fax: 514-738-8480

Europa, Medio Oriente e Africa

Contattare il distributore o l'ufficio commerciale Bosch di zona. Utilizzare il seguente collegamento:

<http://www.boschsecurity.com/startpage/html/europe.htm>

Regione Asia-Pacifico

Contattare il distributore o l'ufficio commerciale Bosch di zona. Utilizzare il seguente collegamento:

http://www.boschsecurity.com/startpage/html/asia_pacific.htm

Ulteriori informazioni

Per ulteriori informazioni, rivolgersi al rappresentante Bosch Security Systems più vicino o visitare il sito Web www.boschsecurity.it

2 Disimballaggio

- Disimballare e maneggiare l'apparecchiatura con cautela. Controllare che nella parte esterna della confezione non siano presenti danni visibili. Se un articolo ha subito danni durante il trasporto, segnalare immediatamente il problema al corriere.
- Verificare che siano presenti tutti i componenti indicati nell'elenco fornito di seguito. Se uno dei componenti risultasse mancante, contattare il rappresentante di vendita o l'assistenza clienti di Bosch Security Systems.
- Se uno dei componenti risulta danneggiato, non utilizzare il prodotto. In caso di prodotti danneggiati, contattare Bosch Security Systems.
- La scatola d'imballaggio originale è il contenitore più sicuro per il trasporto dell'unità e deve essere riutilizzata in caso di restituzione della stessa all'assistenza. Conservarla per eventuali usi successivi.

2.1 Elenco dei componenti

Ciascun dispositivo viene fornito con i seguenti componenti:

- Una (1) custodia di VIDEOJET connect 7000 con tre (3) prese M16, tre (3) tappi di chiusura da $\frac{3}{4}$ " e cinque (5) dadi di bloccaggio M16 installati
- Sacchetto componenti con:
 - un (1) connettore della presa per il terminale, a 2 pin [per le connessioni al sistema di pulizia opzionale]
 - un (1) connettore della presa per il terminale, a 3 pin [per l'alimentazione di rete AC]
 - un (1) connettore della presa per il terminale, a 6 pin [per gli ingressi allarme]
 - un (1) connettore della presa per il terminale, a 7 pin [per le uscite allarme e per l'ingresso allarme supervisionato]
 - tre (3) pressacavi M16 a tenuta stagna con O-ring
- Manuale d'installazione

2.2 Strumenti aggiuntivi richiesti

Per completare l'installazione di VIDEOJET connect 7000, gli installatori devono disporre dei seguenti componenti:

- Cacciavite Phillips, M6, per le quattro (4) viti del coperchio (M6 x 35) e per le viti di montaggio M6 (qualora si desiderasse il montaggio)
- Strumento adatto per la crimpatura per anello (tipo Davico DHCR15 o equivalente)

2.3 Hardware aggiuntivo richiesto

- Quattro (4) viti e rondelle di montaggio M6 (qualora si desiderasse il montaggio)
- Cavo di alimentazione
- Cavo Ethernet (Cat5e/Cat6e a 350 MHz)
- Condotto in metallo adatto per contenere i cavi esterni alla custodia
- Una (1) resistenza di terminazione di fine linea 2,2K Ohm (Ω) [per l'ingresso allarme supervisionato, se richiesto]

2.4 Accessori opzionali

- Moduli a fibra ottica basati su SFP (solo da 1 GB), come:
 - Agilent, SFP-GE-SX-MM850-A HFBR5710LP 7
 - Cisco, GLC-LH-SM 1300nm
 - Cisco, GLC-SX-MM 850nm 8
 - Finisar, FTLF8519P2BTL 850nm

3 Panoramica del prodotto

Il dispositivo VIDEOJET connect 7000 (VJC-7000-90) è un'unità di alimentazione di rete completa in grado di azionare numerose telecamere PTZ Bosch, come MIC7000. Il dispositivo include una (1) connessione di rete HPoE, due (2) interfacce di rete standard per le connessioni a ulteriori dispositivi IP, uno (1) slot per una scheda di memoria CompactFlash (CF) opzionale, due (2) slot per l'utilizzo con Moduli a fibra ottica basati su SFP, interfacce di controllo allarme/sistema di pulizia* ed I/O audio*.

Il dispositivo include le seguenti caratteristiche:

- HD-Base T PoH dedicato per una connessione Ethernet RJ45 tra il dispositivo ed una telecamera IP Bosch alimentata mediante PoE/High PoE
- Pulsante sul PBCA che consente agli utenti attivare/provare la pompa di un sistema di pulizia collegato * (opzionale, fornito dall'utente)
- Possibilità di controllare le telecamere connesse mediante il browser Web integrato nel dispositivo
- Supporto per collegamento in cascata di massimo 50 unità (in base a determinate condizioni)

*** Nota:** Questa funzione è valida solo per una telecamera MIC7000 "legata" alla Telecamera 1.



Nota!

Per sfruttare tutte le funzionalità di una telecamera MIC7000 collegata a VIDEOJET connect 7000 è necessaria una versione del firmware 5.93 o successiva. Il firmware può essere scaricato da <https://downloadstore.boschsecurity.com>.

Nota: per ottenere una distanza di 100 m (328 ft) utilizzando il cavo Cat5e/Cat6e, Bosch consiglia di utilizzare un cavo con valore nominale minimo di 350 MHz.

3.1 Configurazione tipica - Base

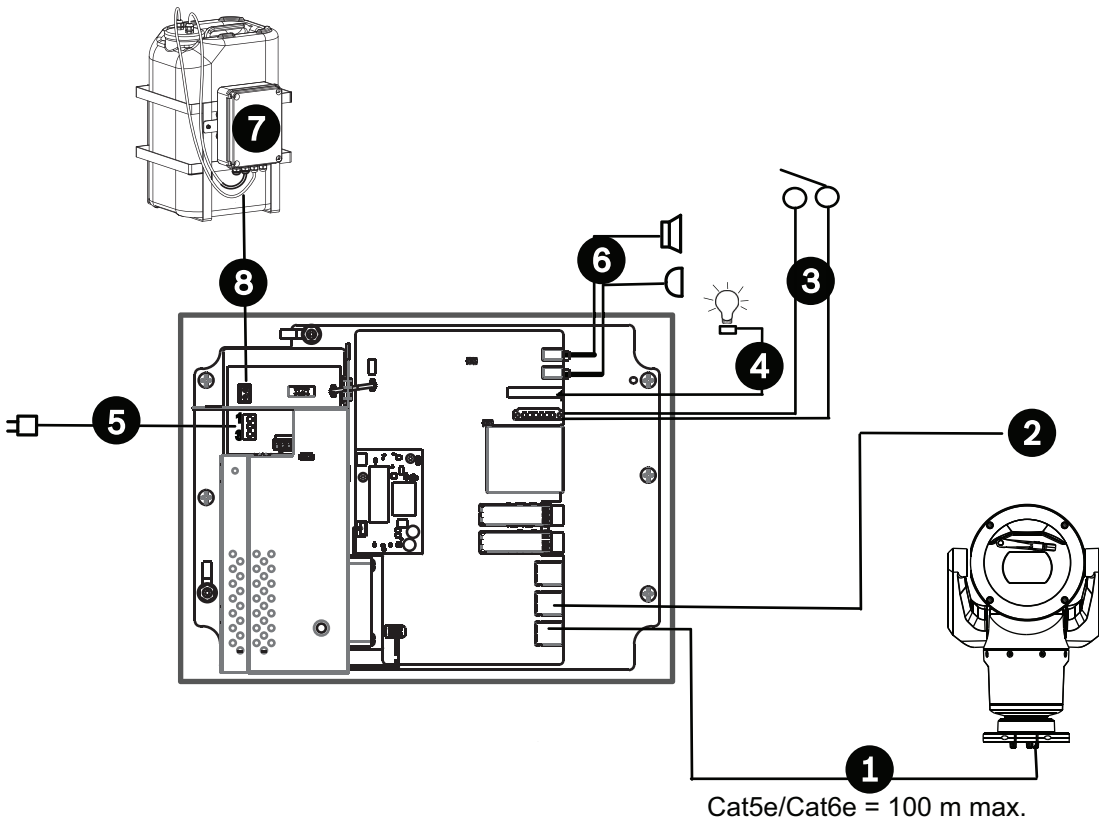


Figura 3.1: Configurazione di base con VIDEOJET connect 7000

1	Cavo Ethernet (di rete) (Cat5e/Cat6e) (user-supplied) tra una telecamera Bosch e la porta con etichetta PoE su VIDEOJET connect 7000
2	Cavo IP solo dati (Cat5e/Cat6e) alla rete terminale Nota: il cavo alla rete terminale può essere anche il cavo in fibra ottica di uno dei due slot SFP.
3	Cavi di interfaccia ingresso/uscita allarme (user-supplied)
4	Cavi uscita allarme (user-supplied)
5	120/230 V CA, 50/60 Hz
6	Cavi interfaccia ingresso/uscita audio (user-supplied)
7	Pompa del tergivetro esterno (user-supplied)
8	Uscita tergivetro, 2 conduttori (user-supplied)

3.2 Configurazione tipica - In cascata

VIDEOJET connect 7000 può essere utilizzato in una configurazione di rete "in cascata", come illustrato di seguito. Il numero di unità che è possibile collegare a un singolo collegamento di rete dipende da molti fattori. Ad esempio, è possibile collegare un massimo di 50 unità quando una singola telecamera MIC7000 è collegata a ciascun VIDEOJET connect 7000 configurato per inviare in streaming un singolo video live a 15 fps ed un singolo flusso di registrazione a 15 fps, con bitrate di codifica a un massimo di 7 Mbps.

Il collegamento di più telecamere e l'aumento del bitrate influiscono notevolmente sul numero massimo di unità che è possibile collegare in una configurazione di rete in cascata.

Indipendentemente dalle singole impostazioni del dispositivo, è importante mantenere la banda di rete complessiva al di sotto di 700 Mhz.

È possibile aumentare l'affidabilità della comunicazione di rete collegando entrambe le estremità della rete in cascata all'interruttore terminale. È necessario impostare una programmazione sofisticata (ad esempio RSTP) nell'interruttore terminale, pertanto tale configurazione è consigliata esclusivamente ad utenti della rete avanzati. Per impostazione predefinita, il controllo del flusso di VIDEOJET connect 7000 è abilitato. Solo gli utenti avanzati dovrebbero prendere in considerazione la disabilitazione del controllo del flusso.

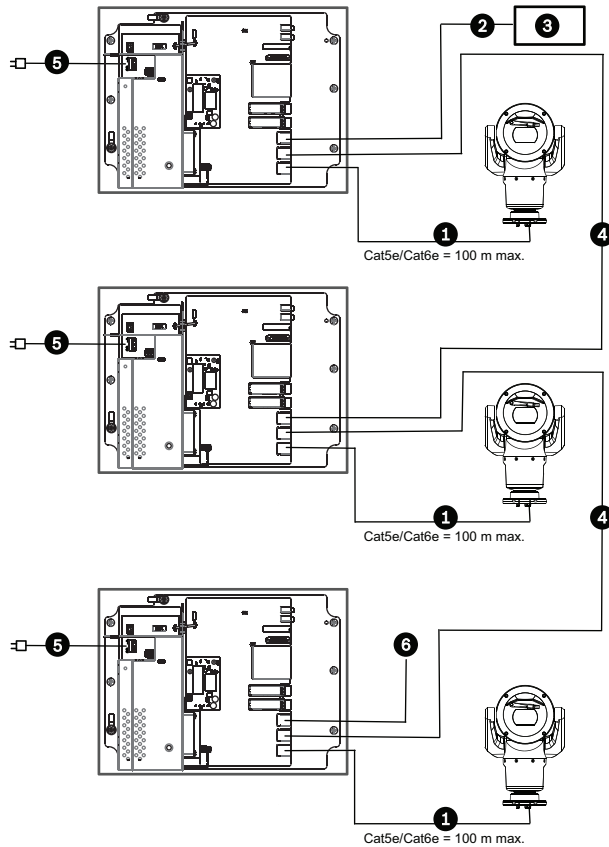


Figura 3.2: Configurazione tipica in cascata per VIDEOJET connect 7000

1	Cavo Ethernet (di rete) (Cat5e/Cat6e) (fornito dall'utente) tra una telecamera Bosch e la porta con etichetta PoE su VIDEOJET connect 7000
2	Cavo IP solo dati (Cat5e/Cat6e) alla rete terminale Nota: il cavo alla rete terminale può essere anche il cavo in fibra ottica di uno dei due slot SFP.
3	Rete terminale
4	"In cascata". Cavo IP solo dati Nota: il cavo alla rete terminale può essere anche il cavo in fibra ottica di uno dei due slot SFP.
5	120/230 V CA, 50/60 Hz
6	"In cascata". Cavo IP solo dati all'unità VIDEOJET connect 7000 successiva (<i>non illustrato</i>)

3.3 Configurazione tipica - Telecamere multiple alla rete terminale

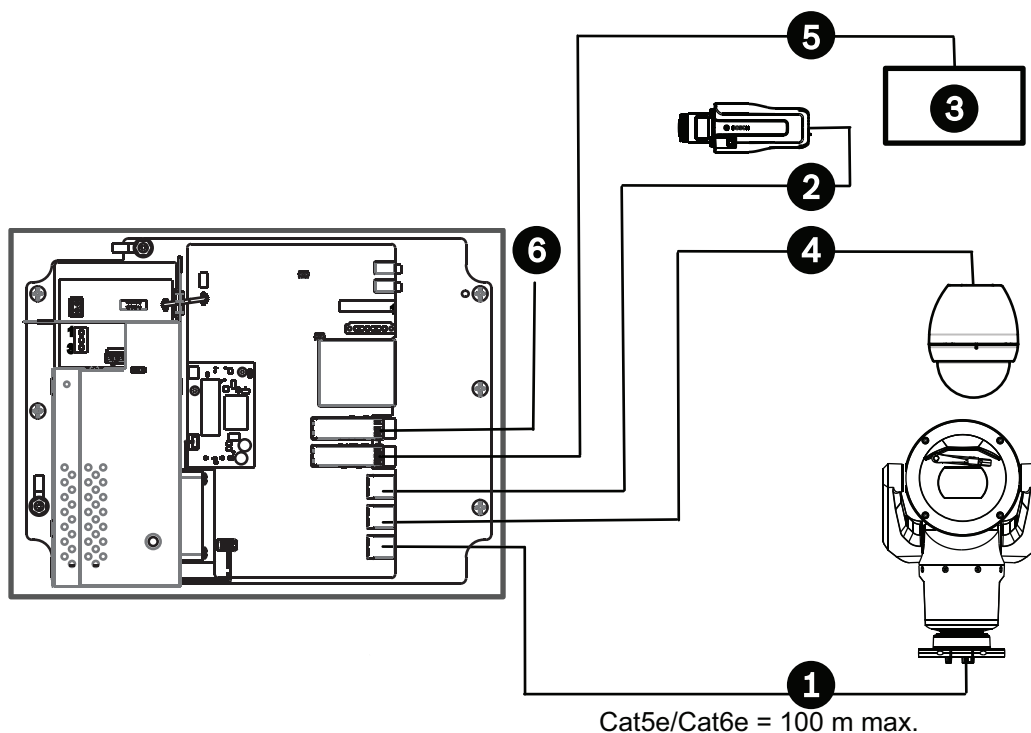


Figura 3.3: Telecamere multiple a VIDEOJET connect 7000

1	Cavo Ethernet (di rete) (Cat5e/Cat6e) (fornito dall'utente) tra una telecamera Bosch e la porta con etichetta <i>PoE</i> su VIDEOJET connect 7000
2	Cavo IP solo dati (Cat5e/Cat6e) tra una telecamera IP Bosch e la porta con etichetta <i>ETH 2</i> su VIDEOJET connect 7000
3	Rete terminale
4	Cavo IP solo dati (Cat5e/Cat6e) tra una telecamera IP Bosch e la porta con etichetta <i>ETH 1</i> su VIDEOJET connect 7000
5	Cavo a fibra ottica alla rete terminale
6	Cavo a fibra ottica all'unità VIDEOJET connect 7000 successiva (<i>se applicabile</i>)

3.4 Configurazione tipica - Visualizzazione mobile

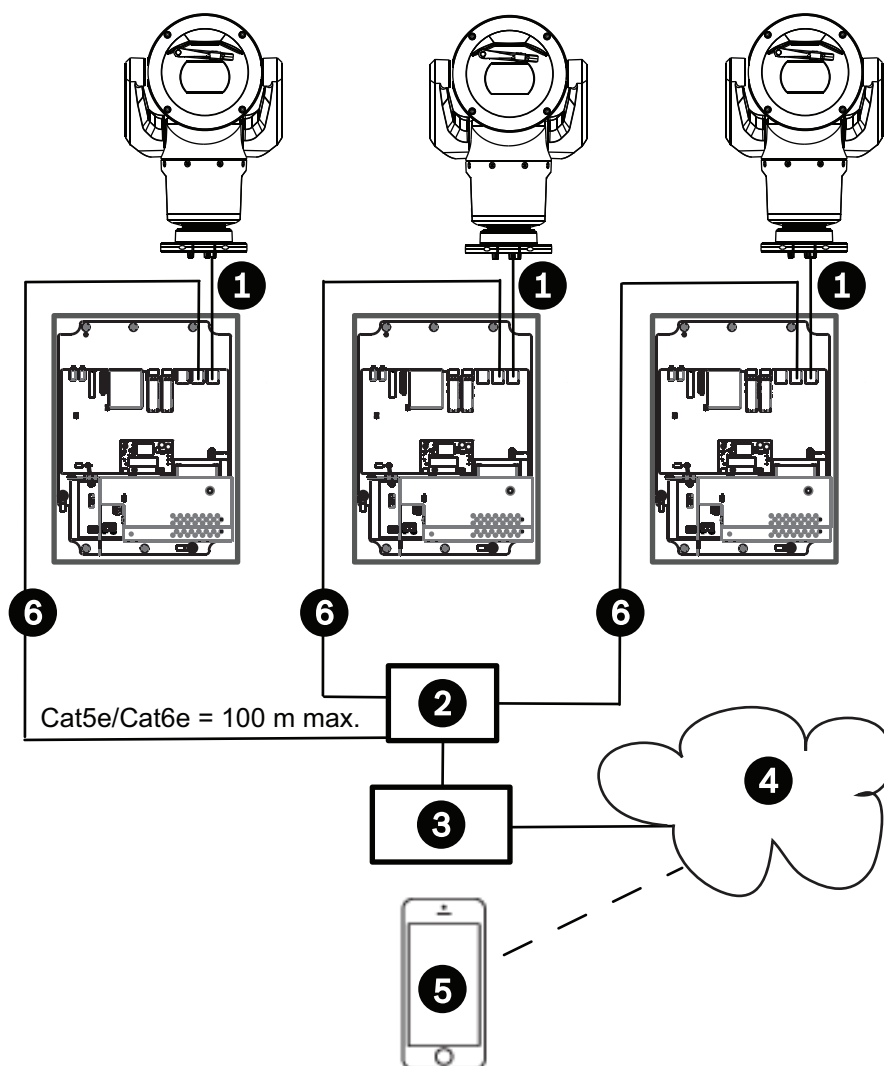


Figura 3.4: Visualizzazione mobile con l'uso del transcoder integrato di VIDEOJET connect 7000

1	Cavo Ethernet (di rete) (Cat5e/Cat6e) (fornito dall'utente) tra una telecamera Bosch e la porta con etichetta PoE su VIDEOJET connect 7000
2	Interruttore di rete (fornito dall'utente)
3	Rete terminale
4	Internet ("il cloud")
5	Dispositivo mobile con video security app di Bosch
6	Cavo IP solo dati all'unità VIDEOJET connect 7000 successiva Nota: il cavo alla può essere anche il cavo in fibra ottica di uno dei due slot SFP.

4 Dati tecnici

4.1 Specifiche

Specifiche	Valore
Requisiti di alimentazione	100 V CA - 240 V CA (90 V CA - 264 V CA con tolleranza considerata), 50/60 Hz; uscita 56 V
Ingressi allarme *	Quattro (4) contatti puliti normali (NC/NO selezionabile) Ingresso allarme supervisionato e monitorato (allarme 1), resistenza di terminazione di fine linea 2,2K Ohm (Ω)
Uscite allarme *	Tre (3) uscite a collettore aperto, 32 VDC, 150 mA
Audio *	Un (1) ingresso di linea mono, una (1) uscita di linea mono
connettore	Jack stereo da 3,5 mm
ingresso linea segnale	9 kOhm (tipico), 5,5 Vpp (max.) 25
uscita linea segnale	3,0 Vpp a 10 kOhm (tipico), 2,3 Vpp a 32 Ohm (tipico), 1,7 Vpp a 16 Ohm (tipico)
Uscita sistema di pulizia *	Relè a contatto pulito, 250 V, 5 A
Interruttore del sistema di pulizia *	Pulsante per attivare/provare il relè del sistema di pulizia per qualche istante
Comunicazione	Tre (3) 10BASE-T/100BASE-TX/1000Base-TX. Se sono installati moduli a fibra ottica SFP: due (2) 1000BASE-FX
Archiviazione locale	Uno (1) slot per una scheda di memoria CompactFlash (CF) opzionale, Tipo I / Tipo II, modalità IDE True, 1 TB max (fornito dall'utente)
SFP (Small Form-factor Pluggable)	Due (2) slot per l'utilizzo con Moduli a fibra ottica basati su SFP (solo da 1 GB) secondo quanto consigliato nella sezione <i>Accessori opzionali, Pagina 9</i>
Standard/Classificazione protezione accesso	IP66, IP67, NEMA Tipo 4

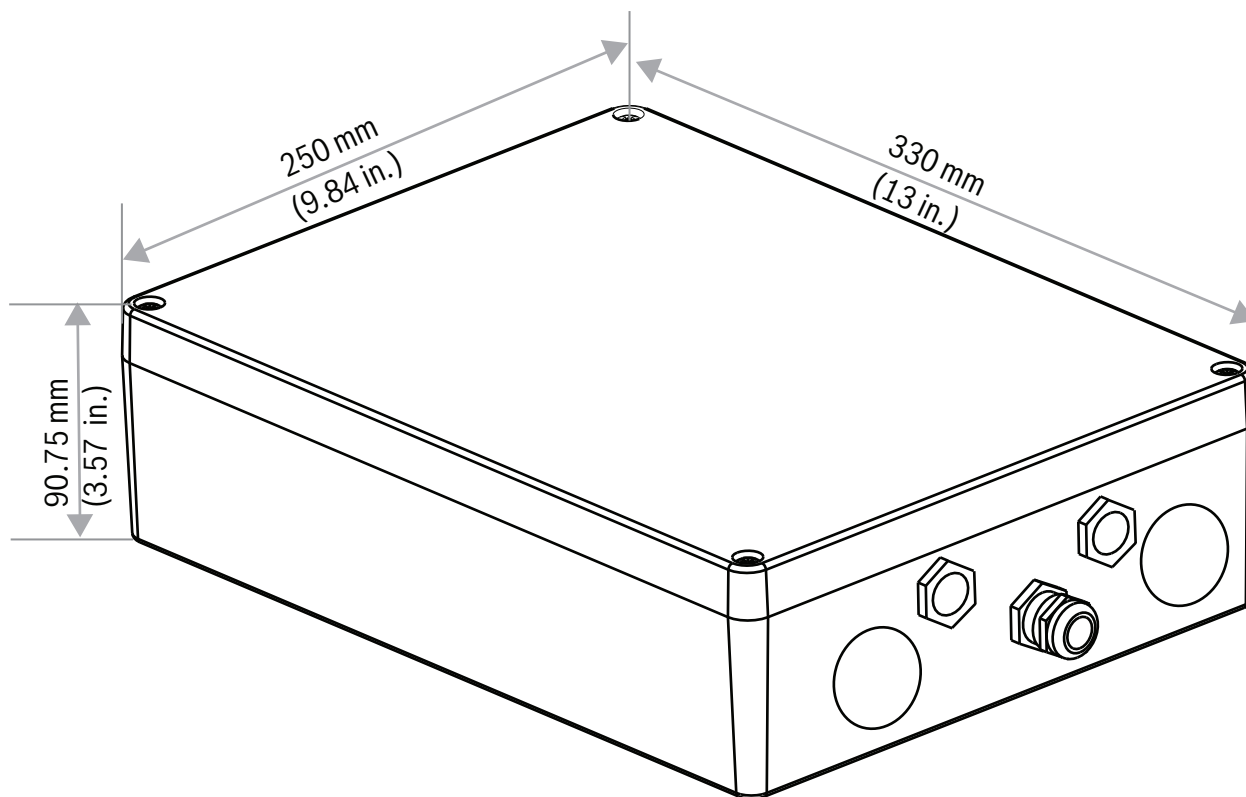
* **Nota:** Questa funzione è valida solo per una telecamera MIC7000 "legata" alla Telecamera 1.



Nota!

Se una telecamera MIC7000 è assegnata a Telecamera 1 nella Configurazione transcoder, diviene "legata" agli ingressi/uscite allarme, all'ingresso/uscita audio ed all'uscita del sistema di pulizia forniti dal dispositivo VIDEOJET connect 7000.

4.2 Tabella dimensioni



5 Installazione



Attenzione!

L'installazione deve essere eseguita da personale tecnico qualificato ed in conformità con le normative ANSI/NFPA 70 del codice elettrico nazionale americano (NEC, National Electrical Code®), alla parte I del codice elettrico canadese (Canadian Electrical Code, detto anche codice CE o CSA C22.1) ed a tutti gli altri codici locali applicabili. Bosch Security Systems, Inc. declina ogni responsabilità per danni o perdite provocati da un'installazione errata o impropria.



Avvertenza!

Protezione da sovratensione

Questo prodotto richiede un dispositivo di protezione da sovratensioni (SPD) o uno scaricatore di sovratensione come parte dell'installazione per gestire le sovratensioni che superano la categoria di sovratensione II, 2500 Vpk.



Avvertenza!

L'INSTRADAMENTO DEI CAVI ESTERNI DEVE ESSERE ESEGUITO ATTRAVERSO UN CONDOTTO DI METALLO MESSO A TERRA IN MODO PERMANENTE.



Nota!

Per mantenere i requisiti IP dell'alloggiamento dell'unità di alimentazione, installare solo raccordi o snodi per il passaggio di condotti omologati o riconosciuti, con gli stessi requisiti ambientali dell'alloggiamento, secondo le istruzioni di installazione dello snodo o del raccordo.

Nota: in questi passaggi, i numeri indicati tra parentesi fanno riferimento ai numeri della figura in *Connessioni PCBA, Pagina 21*.

1. **Scegliere una posizione di installazione sicura** per il dispositivo. Deve trattarsi, idealmente, di una posizione in cui il dispositivo non riceve interferenze intenzionali o accidentali e in cui le condizioni ambientali rientrino nelle specifiche indicate.

Bosch consiglia di installare il dispositivo in un luogo ombreggiato, al riparo dalla luce solare diretta.

2. **Rimuovere il coperchio.** Allentare le quattro (4) viti e rimuovere il coperchio della custodia.

5.1

Montaggio

3. **Se lo si desidera, montare il dispositivo su una superficie stabile.**

- Individuare i quattro (4) fori di montaggio.
- Se applicabile, praticare quattro (4) fori sulla superficie di montaggio per i tasselli di montaggio, idonei per le viti M6, utilizzando la figura seguente come riferimento.
- Fissare la custodia alla superficie di montaggio mediante quattro (4) viti e rondelle in acciaio inossidabile M6 (non in dotazione), attraverso i fori della custodia.

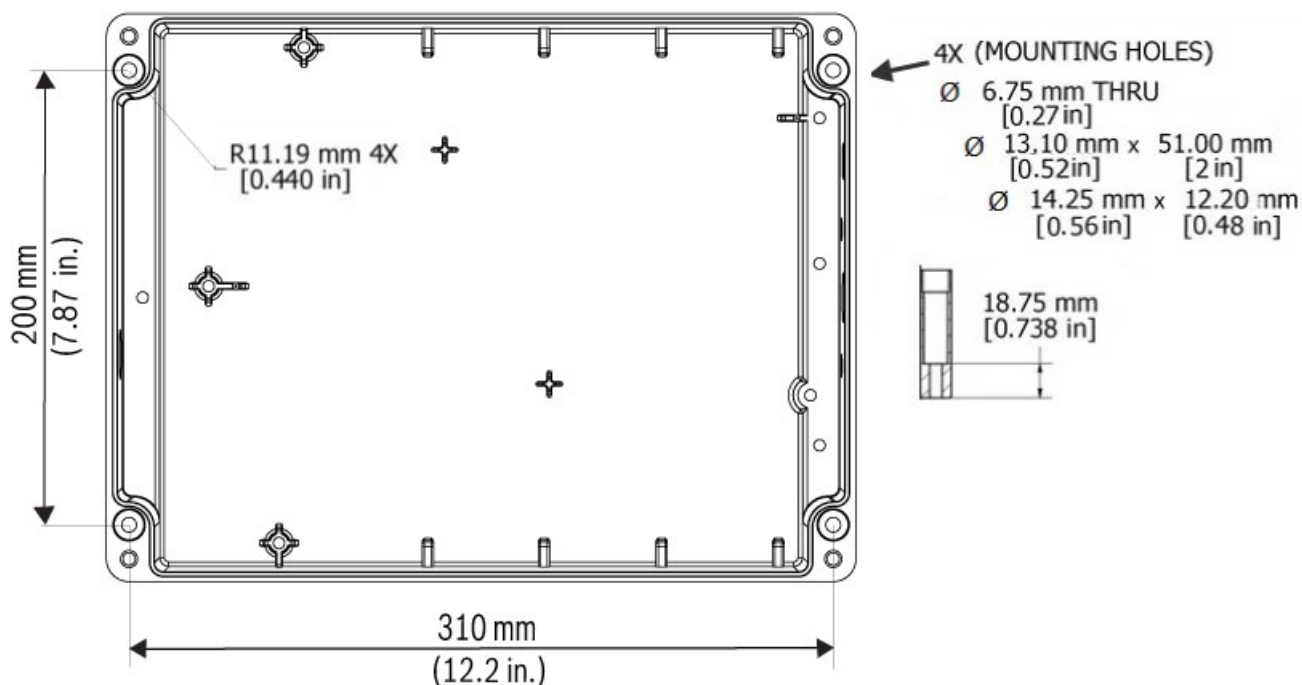


Figura 5.1: Dimensioni, fori di montaggio, VIDEOJET connect 7000



Nota!

In caso di fissaggio della custodia in posizione verticale (ad esempio su una parete), è necessario che una persona tenga premuto il coperchio mentre un'altra effettua il montaggio del corpo della custodia nella posizione desiderata, in modo da evitare danni a parti del prodotto e/o lesioni all'installatore.

5.2

Installazione del condotto

4. Installazione dei passanti dei cavi.

- In base ai requisiti di installazione, installare il condotto (non in dotazione), i pressacavi con gli O-ring e/o le prese nei fori della custodia, seguendo le raccomandazioni indicate nell'immagine di seguito.

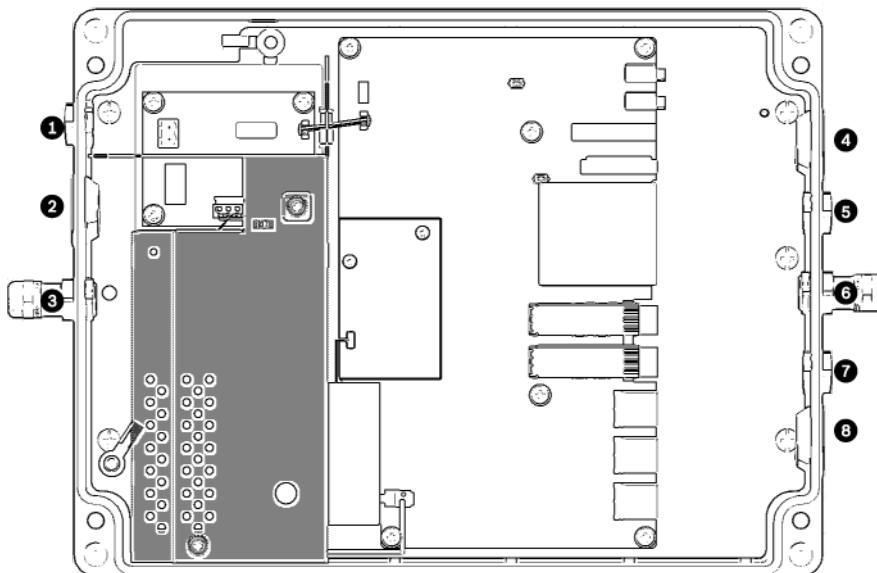


Figura 5.2: Layout della custodia di VIDEOJET connect 7000

1	Foro opzionale (formato M16 / ½), chiuso, per pressacavi, per le connessioni al sistema di pulizia*
2	Foro opzionale (formato M25 / ¾"), chiuso, per condotto (fornito dall'utente) all'alimentazione di rete AC
3	Pressacavi, formato M16 / ½, per cavo (fornito dall'utente) all'alimentazione di rete AC
4	Foro opzionale (formato M25 / ¾"), chiuso, per condotto (fornito dall'utente) per ingressi/uscite* audio* e/o allarme o cavo in fibra ottica (fornito dall'utente)
5	Foro opzionale (formato M16 / ½), chiuso, per condotto (fornito dall'utente) per ingressi/uscite* audio* e/o allarme o cavo in fibra ottica (fornito dall'utente)
6	Pressacavi, formato M16 / ½, per cavo IP solo dati (Cat5e/Cat6e, fornito dall'utente) o cavo in fibra ottica (fornito dall'utente)
7	Foro opzionale (formato M16 / ½), chiuso, per condotto (fornito dall'utente) per cavo IP solo dati (Cat5e/Cat6e, fornito dall'utente) o cavo in fibra ottica (fornito dall'utente)
8	Foro opzionale (formato M25 / ¾"), chiuso, per condotto (fornito dall'utente) per cavo (di rete) HPOE Ethernet (Cat5e/Cat6e, fornito dall'utente) a telecamera IP

* **Nota:** Questa funzione è valida solo per una telecamera MIC7000 "legata" alla Telecamera 1.

– Fissare il condotto come consigliato dal produttore.

Nota: per l'esecuzione dei passaggi 5-13, fare riferimento alla figura che illustra il layout del gruppo scheda del circuito stampato (PCBA) alla pagina successiva.

5.3 Connessioni PCBA

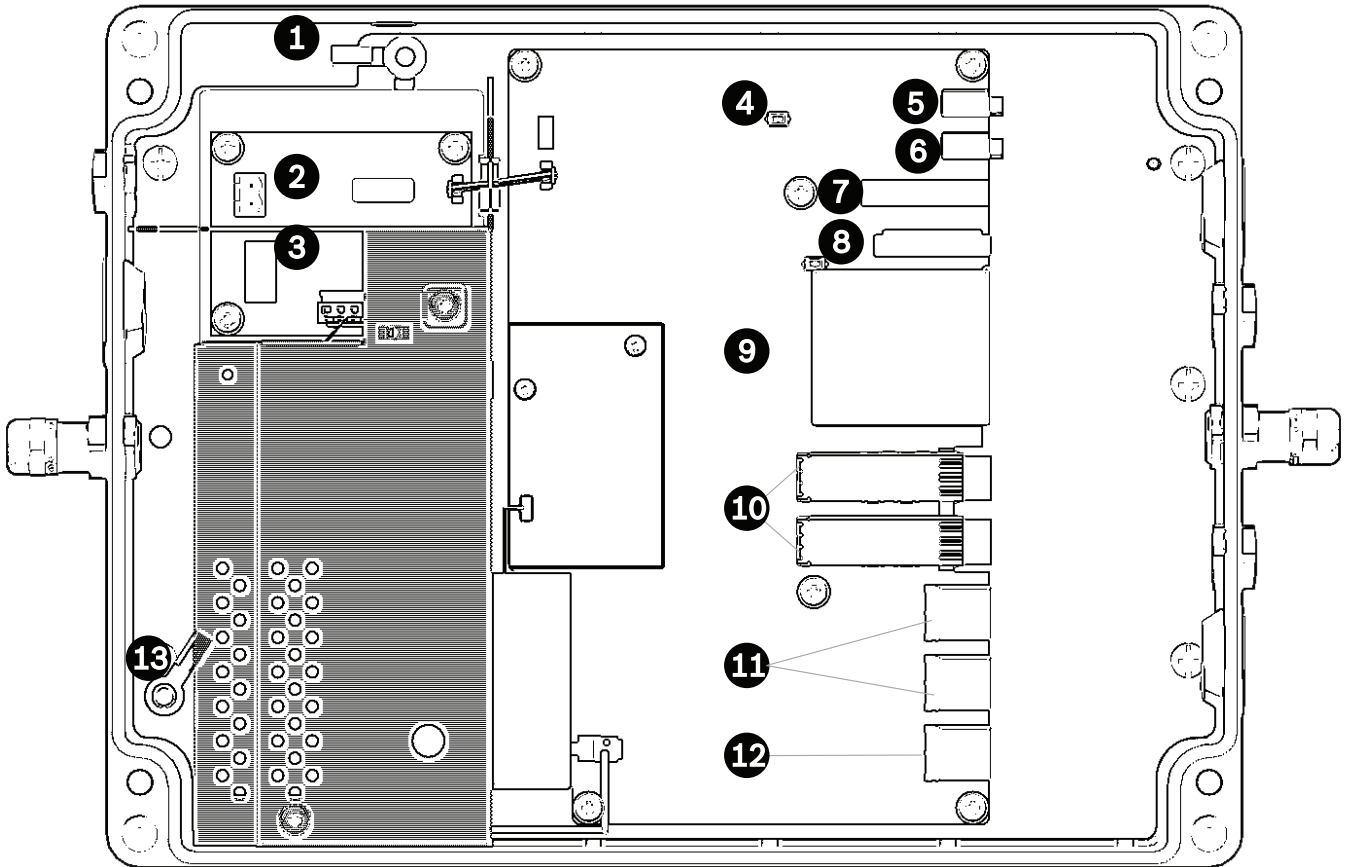


Figura 5.3: Layout del PCBA di VIDEOJET connect 7000

1	Capocorda della messa a terra, uscita sistema di pulizia (opzionale)
2	Morsetteria, a 2 pin [per le connessioni al sistema di pulizia opzionale]
3	Connettore della presa per il terminale, a 3 pin [per l'alimentazione di rete AC]
4	Pulsante per attivare/provare il relè del sistema di pulizia per qualche istante
5	Uscita audio
6	Ingresso audio
7	Connettore della presa per il terminale, a 7 pin [per le uscite allarme e per l'ingresso allarme supervisionato]
8	Connettore della presa per il terminale, a 6 pin [per gli ingressi allarme]
9	Uno (1) slot per una scheda di memoria CompactFlash (CF) opzionale, Tipo I / Tipo II, modalità IDE True, 1 TB max (fornito dall'utente)
10	Due (2) slot per l'utilizzo con Moduli a fibra ottica basati su SFP (solo da 1 GB) (fornito dall'utente)
11	Due (2) porte Ethernet RJ45 (femmina) (etichetta ETH1, ETH2)
12	Una (1) porta Ethernet RJ45 HPoE (femmina) (etichetta PoE)
13	Capocorda della messa a terra, rete AC (richiesta)

5.4 Installazione del cavo di alimentazione

5. Collegare il cavo di alimentazione.

- Preparare il cavo come necessario.
- Far passare il cavo attraverso un pressacavi adatto o attraverso un foro del condotto vicino al punto di installazione del connettore della presa per il terminale a 3 pin del cavo di rete elettrica sul PCBA (elemento 3).
- Connettere i cavi al connettore secondo la tabella seguente.

Pin	Descrizione / funzione
1	Tensione neutra
2	<i>Nessun collegamento</i>
3	Tensione di linea

- Controllare che i collegamenti siano saldi.
- Premere con attenzione il connettore nel punto corretto sul PCBA.
- Mettere a terra il telaio.
 - Rimuovere il dado in ottone e la rondella superiore in rame dal punto di ancoraggio della messa a terra (elemento 1 più vicino all'elemento 2); metterli da parte.
 - Rimuovere il terminale ad anello (in dotazione).
 - Inserire il circuito di messa a terra dal cavo di alimentazione di rete nel terminale ad anello e premerlo in posizione.
 - Disporre il terminale ad anello sul punto di ancoraggio della messa a terra sulla rondella inferiore in rame (il terminale ad anello verrà posizionato tra le due (2) rondelle in rame).
 - Sostituire la rondella superiore in rame. Fissare tramite il dado in ottone.

5.5 Installazione dei cavi Ethernet

6. Collegare il cavo Ethernet HPoE.

- Far passare un cavo Ethernet dalla telecamera IP attraverso un pressacavi adatto o attraverso un foro del condotto vicino alla porta con etichetta *PoE* sul PCBA (elemento 12).
- Collegare il cavo alla porta sul PCBA.

7. Se del caso, collegare i cavi di rete Ethernet.

- Far passare un cavo Ethernet (Cat5e/Cat6e da 350 MHz) dalla rete terminale attraverso un pressacavi adatto o un foro del condotto vicino alle porte RJ45 con etichetta *ETH1* ed *ETH2* (elemento 11).
- Collegare il cavo a una delle porte.
- In caso di collegamento a un altro dispositivo di rete (ad esempio, una seconda unità VIDEOJET connect 7000), far passare un cavo Ethernet attraverso un pressacavi adatto o un foro del condotto e collegarlo alla porta RJ45 con etichetta *ETH2* (elemento 11).

5.6 Installazione con fibra ottica

8. Se del caso, installare i moduli SFP.

- Installare i moduli SFP nelle prese SFP (elemento 10). Fare riferimento alle istruzioni di installazione del produttore del modulo SFP selezionato. Per le raccomandazioni, vedere la sezione *Accessori opzionali*, Pagina 9.
- Far passare un cavo a fibra ottica dal dispositivo esterno attraverso un pressacavi adatto o un foro del condotto vicino alle prese SFP.

- Terminare il cavo.
- Collegare il cavo alla prese SFP appropriate.

5.7 Ingressi allarme

* **Nota:** Questa funzione è valida solo per una telecamera MIC7000 "legata" alla Telecamera 1.

9. Se del caso, collegare gli ingressi allarme.

- Preparare il cavo come necessario.
- Far passare il cavo attraverso un pressacavi adatto o attraverso un foro del condotto vicino al punto di installazione del connettore della presa per il terminale a 6 pin degli ingressi allarme sul PCBA (elemento 8).
- Effettuare i collegamenti per gli ingressi allarme (per dispositivi esterni, quali contatti per porte o sensori) al connettore secondo la tabella seguente.

Pin	Descrizione / Funzione	Pin	Descrizione / Funzione
1	Allarme 2	4	Allarme 4
2	Messa a terra	5	Messa a terra
3	Allarme 3	6	Allarme 5

Nota: è possibile utilizzare come attuatore un contatto di chiusura a potenziale zero. Se possibile, utilizzare come attuatore un sistema di contatto senza saltellamento.

- Effettuare il collegamento per l'ingresso allarme supervisionato (allarme 1), se applicabile, al pin 7 del connettore della presa per il terminale a 7 pin delle uscite allarme (elemento 7 sul PCBA).
- Collegare una resistenza di terminazione di fine linea 2,2K Ohm (Ω) (fornito dall'utente).
- Controllare che i collegamenti siano saldi.
- Premere con attenzione il connettore nel punto corretto sul PCBA.

5.8 Uscite allarme

* **Nota:** Questa funzione è valida solo per una telecamera MIC7000 "legata" alla Telecamera 1.

10. Se del caso, collegare le uscite allarme.

- Preparare il cavo come necessario.
- Far passare il cavo attraverso un pressacavi adatto o attraverso un foro del condotto vicino al punto di installazione del connettore della presa per il terminale a 7 pin delle uscite allarme sul PCBA (elemento 7).
- Effettuare i collegamenti per le uscite relè (per la commutazione di unità esterne, quali lampade o sirene) al connettore secondo la tabella seguente.

Pin	Descrizione / Funzione	Pin	Descrizione / Funzione
1	Messa a terra	4	Uscita allarme 2
2	Uscita allarme 1	5	Uscita allarme 3
3	Messa a terra	6	Messa a terra

- Controllare che i collegamenti siano saldi.
- Premere con attenzione il connettore nel punto corretto sul PCBA.

5.9 Pompa tergivetro

* **Nota:** Questa funzione è valida solo per una telecamera MIC7000 "legata" alla Telecamera 1.

11. Se del caso, collegare la pompa del tergivetro.

- Preparare il cavo come necessario.

- Far passare il cavo attraverso il pressacavi o il foro del condotto vicino al punto di installazione del connettore della presa per il terminale a 2 pin dei collegamenti per la pompa del tergivero sul PCBA (elemento 2).
- Effettuare le connessioni al connettore secondo la tabella seguente.

Pin	Descrizione / funzione
1	Relè normalmente aperto
2	Relè comune

- Controllare che i collegamenti siano saldi.
- Premere con attenzione il connettore nel punto corretto sul PCBA.

5.10 Ingresso e uscita audio

*** Nota:** Questa funzione è valida solo per una telecamera MIC7000 "legata" alla Telecamera 1.

Nota: l'uscita audio non è disponibile nelle unità di produzione iniziale. È richiesto un aggiornamento del firmware, che si prevede sarà disponibile nella metà del 2015.

12. Se del caso, collegare ingresso e uscita audio.

- Preparare il cavo come necessario.
- Far passare il cavo attraverso un pressacavi adatto o un foro del condotto vicino al connettore dell'ingresso e uscita audio.
- Collegare il cavo per l'ingresso audio (9 kOhm tipico, 5,5 Vpp max. 25) al secondo connettore audio (elemento 6).
- Collegare il cavo per l'uscita audio (3,0 Vpp a 10 kOhm tipico; 2,3 Vpp a 32 Ohm tipico; 1,7 Vpp a 16 Ohm tipico) al connettore più esterno (elemento 5).
- Controllare che i collegamenti siano saldi.

5.11 Supporto di memorizzazione locale (scheda CF)

13. Se del caso, installare una scheda CF per la memorizzazione locale delle registrazioni.



Attenzione!

Bosch consiglia di staccare l'unità dall'alimentazione quando si inserisce o si rimuove una scheda CF.

Inserire una scheda CF Tipo I / Tipo II, modalità IDE True, 1 TB max nello slot (elemento 9), facendola scorrere con cautela finché non si blocca.



Attenzione!

Se la scheda è già formattata, tutti i dati esistenti saranno eliminati. Prima di inserire la scheda, controllare se contiene dati per i quali è necessario eseguire il backup.

Per rimuovere una scheda CF, tirarla con cautela nel senso **opposto** a quello di inserimento fino al rilascio dallo slot, quindi rimuoverla.

5.12 Completamento della procedura

14. Verificare l'alimentazione del dispositivo.

- Collegare il dispositivo alla fonte di alimentazione.
- Se lo si desidera, testare il tergivero premendo il pulsante sul PCBA (elemento 4) che consente di attivare la relativa pompa. Tenere presente che per MIC7000, il software nella telecamera evita che il tergivero sia in esecuzione per più di 10 secondi continui per impedire che il serbatoio si svuoti.

15. Completare l'installazione.

- Collegare nuovamente il coperchio della custodia.
- Stringere le quattro (4) viti del coperchio a 1,5 - 3 N m per assicurarsi che la custodia sia a tenuta stagna.

6 Controllo dei dispositivi connessi

Il software incorporato consente all'utente di controllare le telecamere connesse mediante un browser Web. In questo capitolo vengono fornite informazioni sul browser Web.

6.1 Requisiti di sistema

La telecamera richiede componenti software ed hardware specifici per visualizzare immagini live e configurare le impostazioni della telecamera tramite rete TCP/IP. Di seguito vengono riportati i requisiti:

- Un computer con sistema operativo Microsoft Windows XP, Vista o Windows 7, accesso di rete e browser Web Microsoft Internet Explorer versione 8.0 o successiva oppure
- Un computer con sistema operativo Microsoft Windows XP, Vista o Windows 7, accesso di rete e software di ricezione, ad esempio Bosch Video Management System o Video Client oppure altri software di gestione video terminale di terze parti, oppure
- Un decoder hardware compatibile di Bosch Security Systems collegato ad un monitor video.

Nota!

È necessario configurare il browser Web attivando l'impostazione dei cookie dall'indirizzo IP dell'unità.



In Windows 7, disattivare la modalità protetta nella scheda Protezione in Opzioni Internet. Per le note relative all'utilizzo di Microsoft Internet Explorer, consultare la Guida in linea di Internet Explorer. In Windows Vista, disattivare la modalità protetta nella scheda Protezione in Opzioni Internet.

Per le note relative all'utilizzo di Microsoft Internet Explorer, consultare la Guida in linea di Internet Explorer.

Se si sceglie di utilizzare un computer su cui è installato Microsoft Internet Explorer o un software Bosch, è necessario soddisfare i seguenti requisiti minimi:

- Sistema operativo: Windows XP (Service Pack 3) o Windows 7 (32 o 64 bit)
- Processore: Intel Pentium Quad Core, 3 GHz o equivalente
- RAM: 2048 MB
- Spazio disponibile su disco rigido: 10 GB
- Sistema video: NVIDIA GeForce 8600 o display superiore con colore a 16 bit minimo
- Interfaccia di rete: 100/1000-BaseT
- Software:
 - Microsoft Internet Explorer, versione 8.0 o successiva
 - Video Client
 - DirectX 9.0c
 - Oracle Java Virtual Machine 1.6.0_26 o versione successiva

La telecamera consente di decodificare il video tramite browser Web; tuttavia, per le funzioni più avanzate, ad esempio la registrazione locale su PC, l'utilizzo di istantanee e la visualizzazione a tutto schermo, è necessario disporre di MPEG-Active X.

Per le ultime versioni del software Video Client, DirectX o Oracle Java Virtual Machine e MPEG-ActiveX, visitare il sito Web www.boschsecurity.it, quindi accedere alla pagina di prodotto relativa alla telecamera e scaricare il software dalla relativa scheda.

**Nota!**

Verificare che la scheda grafica sia impostata ad un'intensità di colore di 16 o 32 bit. Per ulteriore assistenza, contattare l'amministratore di sistema del proprio PC.

6.2 Panoramica della configurazione

Quando si stabilisce una connessione, viene visualizzata la pagina **LIVE**. Nella barra del titolo dell'applicazione sono visualizzati tre elementi: **LIVE, RIPRODUZIONE, IMPOSTAZIONI**.

Nota:

Il collegamento **RIPRODUZIONE** è visibile solo se è stato configurato un supporto di memorizzazione per la registrazione. (con la registrazione VRM questa opzione non è attiva).

La pagina **LIVE** viene utilizzata per visualizzare il flusso video e per controllare l'unità.

La pagina **RIPRODUZIONE** viene utilizzata per la riproduzione delle sequenze registrate.

La pagina **IMPOSTAZIONI** viene utilizzata per configurare l'unità e l'interfaccia dell'applicazione.

6.3 Informazioni sulla pagina IMPOSTAZIONI

Avvio della configurazione

- ▶ Fare clic sul collegamento **IMPOSTAZIONI** nella parte superiore della finestra. Il browser Web apre una nuova pagina contenente il menu di configurazione.

Navigazione

1. Fare clic su una delle voci di menu presenti nella parte sinistra della finestra. Viene visualizzato il sottomenu corrispondente.
2. Fare clic su una delle voci nel sottomenu. Il browser Web apre la pagina corrispondente.

Implementazione di modifiche

Ogni schermata di configurazione visualizza le impostazioni correnti. È possibile cambiare le impostazioni inserendo nuovi valori o selezionando un valore predefinito da un campo ad elenco.

Non tutte le pagine dispongono di un pulsante Imposta. I passaggi ad altre pagine senza un pulsante Imposta vengono impostati immediatamente. Se su una pagina viene visualizzato un pulsante Imposta, è necessario fare clic sul pulsante Imposta affinché le modifiche diventino effettive.

**Attenzione!**

Salvare ogni modifica con il pulsante **Imposta** associato.

Facendo clic sul pulsante **Imposta** vengono salvate solo le impostazioni del campo corrente.

Le modifiche in qualsiasi altro campo vengono ignorate.

Alcune modifiche diventano effettive solo dopo il riavvio dell'unità. In questo caso, il pulsante **Imposta** si trasforma in **Set and Reboot (Imposta e riavvia)**.

1. Apportare le modifiche desiderate.
2. Fare clic sul pulsante **Set and Reboot (Imposta e riavvia)**. La telecamera si riavvia e vengono attivate le impostazioni modificate.

7 Risoluzione dei problemi e manutenzione

7.1 Risoluzione dei problemi

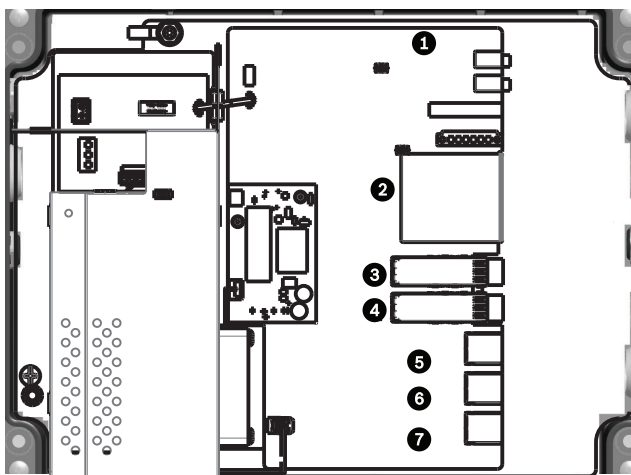


Figura 7.1: LED in VIDEOJET connect 7000

Nella tabella di seguito è descritto il comportamento dei LED sul PCBA.

LED	Simbolo	Funzione	Colore/Comportamento
1	D100	Alimentazione	Off: alimentazione assente Rosso: avvio in corso Verde: alimentazione/unità attiva Rosso lampeggiante: errore del sistema (ad esempio, caricamento del firmware non riuscito)
2	P3V3	Riservato	Solo per l'uso in fabbrica. Arancione: alimentazione presente
3	D1301	Registrazione su CF	Off: CF non installata o nessuna registrazione in corso Arancione: registrazione attiva
4/5	D403/D404	SFP1/SFP2	Off: SFP non installato o non collegato a una rete Verde: SFP installato e collegato a una rete Verde lampeggiante: traffico di rete
6-8	D400/D402/ D405	ETH1/ ETH2/POE	Off: cavo difettoso/non collegato a una rete Verde: collegato a una rete Verde lampeggiante: traffico di rete

7.2 Manutenzione

Danni che richiedono l'intervento di tecnici - Scollegare i dispositivi dalla presa a muro e rivolgersi a personale tecnico qualificato quando il dispositivo viene danneggiato, ad esempio:

- il cavo di alimentazione viene danneggiato;
- si verifica una caduta di oggetti sul dispositivo;
- il dispositivo è caduto o la custodia è stata danneggiata;
- il dispositivo non funziona correttamente nonostante l'utente segua le istruzioni operative in modo corretto.

Interventi tecnici - Non tentare di riparare l'unità in modo autonomo. Richiedere sempre l'intervento di personale tecnico qualificato per eventuali riparazioni.

8

Bosch Security Systems, Inc.

850 Greenfield Road
Lancaster, PA, 17601
USA

www.boschsecurity.com

© Bosch Security Systems, Inc., 2015

Bosch Sicherheitssysteme GmbH

Robert-Bosch-Ring 5
85630 Grasbrunn
Germany