



# VIDEOJET connect 7000

VJC-7000-90



**BOSCH**

**nl** Installation Manual\_nl



# Inhoudsopgave

<b>1</b>	<b>Veiligheid</b>	<b>4</b>
1.1	Over deze handleiding	4
1.2	Juridische informatie	4
1.3	Veiligheidsmaatregelen	4
1.4	Belangrijke veiligheidsinstructies	5
1.5	Belangrijke opmerkingen	6
1.6	Ondersteuning en klantenservice	8
<b>2</b>	<b>Uitpakken</b>	<b>9</b>
2.1	Onderdelenlijst	9
2.2	Extra gereedschap benodigd	9
2.3	Andere benodigdheden	9
2.4	Optionele accessoires	9
<b>3</b>	<b>Productoverzicht</b>	<b>10</b>
3.1	Normale configuratie - standaard	11
3.2	Normale configuratie - doorgelust	11
3.3	Normale configuratie - meerdere camera's naar head-end-netwerk	14
3.4	Normale configuratie - mobiele weergave	15
<b>4</b>	<b>Technische gegevens</b>	<b>16</b>
4.1	Specificaties	16
4.2	Maattekening	17
<b>5</b>	<b>Installatie</b>	<b>18</b>
5.1	Montage	18
5.2	Installatie van de leiding	19
5.3	PCBA-aansluitingen	21
5.4	Installatie van de voedingskabel	22
5.5	Installatie van de Ethernetkabels	22
5.6	Installatie van glasvezel	22
5.7	Alarmingangen	23
5.8	Alarmuitgangen	23
5.9	Sproeierpomp	23
5.10	Audio-ingang/uitgang	24
5.11	Lokale opslagmedia (CF-kaart)	24
5.12	Laatste stappen	24
<b>6</b>	<b>Besturing van aangesloten apparaten</b>	<b>25</b>
6.1	Systeemvereisten	25
6.2	Configuratieoverzicht	26
6.3	Over de pagina INSTELLINGEN	26
<b>7</b>	<b>Probleemoplossing en onderhoud</b>	<b>27</b>
7.1	Problemen oplossen	27
7.2	Onderhoud	27
<b>8</b>		<b>28</b>

# 1 Veiligheid

## 1.1 Over deze handleiding

Deze handleiding is met grote zorg samengesteld en de informatie hierin is grondig geverifieerd. De tekst was op het moment van het ter perse gaan correct en volledig. Door de voortdurende ontwikkeling van de producten kan de inhoud van de gebruikershandleiding zonder kennisgeving veranderen. Bosch Security Systems aanvaardt geen aansprakelijkheid voor schade die direct of indirect voortvloeit uit gebreken, onvolledigheden of afwijkingen tussen de gebruikershandleiding en het beschreven apparaat.

## 1.2 Juridische informatie

### Auteursrecht

Deze handleiding is intellectueel eigendom van Bosch Security Systems en is auteursrechtelijk beschermd. Alle rechten voorbehouden.

### Handelsmerken

Alle productnamen van hardware en software in dit document zijn waarschijnlijk gedeponeerde handelsmerken en dienen als zodanig te worden behandeld.

## 1.3 Veiligheidsmaatregelen

In deze handleiding worden de volgende pictogrammen en opmerkingen gebruikt om aandacht te vestigen op bijzondere omstandigheden:



### Gevaar!

Hoog risico: dit pictogram wijst op een gevaarlijke situatie, zoals "gevaarlijke spanning" in het product. Indien deze situatie niet wordt vermeden, leidt dit tot een elektrische schok en ernstig of dodelijk letsel.



### Waarschuwing!

Middelhoog risico: wijst op een mogelijk gevaarlijke situatie. Indien deze situatie niet wordt vermeden, kan dit lijden tot licht of middelzwaar letsel.



### Voorzichtig!

Laag risico: wijst op een mogelijk gevaarlijke situatie. Indien deze situatie niet wordt vermeden, kan materiële schade ontstaan of bestaat het risico dat het apparaat zelf wordt beschadigd.



### Aanwijzing!

Dit pictogram wijst op informatie of gedragsregels die direct of indirect van belang zijn voor de veiligheid van personeel of de bescherming van materiële goederen.

## 1.4 Belangrijke veiligheidsinstructies

**Toebehoren** - Maak uitsluitend gebruik van door de fabrikant aanbevolen toebehoren/accessoires. Door wijzigingen of aanpassingen van de apparatuur die niet expliciet door Bosch zijn goedgekeurd, kan de garantie of de autorisatieovereenkomst komen te vervallen.

**Reinigen** - Koppel het apparaat los van de netvoeding voordat u het gaat reinigen. Over het algemeen volstaat reinigen met een droge doek. Ook een vochtige pluisvrije doek mag hiervoor worden gebruikt. Gebruik geen vloeibare schoonmaakproducten of spuitbussen.

**Reparatie** - Koppel de apparatuur los van de voeding en laat een reparatie uitvoeren door gekwalificeerd personeel als het apparaat beschadigd is geraakt, zoals in de volgende gevallen:

- de voedingskabel is beschadigd;
- een voorwerp is op het apparaat gevallen;
- het apparaat is gevallen of de behuizing is beschadigd;
- het apparaat werkt niet normaal als de gebruiker de gebruiksaanwijzing correct opvolgt.

**Apparaat is gevoelig voor statische elektriciteit** - Neem de juiste voorzorgsmaatregelen voor CMOS/MOS-FET om elektrostatische ontlading te vermijden. **OPMERKING:** draag geaarde polsriemen en volg de juiste ESD-veiligheidsvoorschriften wanneer u in aanraking komt met de printplaten die gevoelig zijn voor statische elektriciteit.

### **Aarden:**

- Sluit buitenapparatuur alleen op de ingangen van de unit aan nadat de aardklem van deze unit correct is aangesloten op een aardingsbron.
- Verbreek de verbinding van de ingangsconnectoren van het apparaat met de apparatuur bij gebruik buitenshuis, voordat u de aardklem losmaakt.
- Tref bij buitenshuis gebruik, bij elk apparaat dat op deze unit is aangesloten de juiste veiligheidsmaatregelen zoals het aarden.

V.S. voor modellen in de V.S. - *Sectie 810 van de National Electrical Code, ANSI/NFPA No. 70*, bevat informatie over het correct aarden van het montagestatief en het montagehulpstuk, de diameter van de aardgeleiders, de plaats van de ontlander, de aansluiting op aardelektrodes en vereisten voor de aardelektrode.

**Warmtebronnen** - Installeer het apparaat niet in de buurt van warmtebronnen zoals radiatoren, verwarmingen of andere apparaten die warmte genereren (zoals versterkers).

**Installatielocatie** - Het apparaat is alleen bedoeld voor installatie op een locatie met beperkte toegang.

**Onweer** - Als extra beveiliging tegen onweer of als u het apparaat langere tijd niet gebruikt, moet het netsnoer uit het stopcontact worden gehaald en moeten alle overige kabels worden losgekoppeld. Zo voorkomt u bliksemschade en schade door stroompieken.

**Binnendringen van voorwerpen en vloeistoffen** - Duw geen voorwerpen door de openingen van het apparaat. Dit kan kortsluiting, brand of elektrische schokken tot gevolg hebben. Mors geen vloeistof op het apparaat en schenk er geen vloeistof in. Plaats geen met vloeistof gevulde voorwerpen, zoals vazen of bekers, op het apparaat.

**Externe signalen** - De apparatuur voor externe signalen, met name voor wat betreft de afstand tot elektriciteitskabels en bliksemafleiders, en de bescherming tegen transiënten, moet voldoen aan *NEC725* en *NEC800 (CEC-richtlijn 16-224 en CEC Sectie 60)*.

**Overspanning** - De installatiecategorie (ook overspanningscategorie genoemd) specificeert het niveau van netspanningspieken waaraan de apparatuur blootgesteld wordt. De categorie hangt af van de locatie van de apparatuur en van eventuele externe piekbescherming. Apparatuur die is geïnstalleerd in een industriële omgeving en die direct is aangesloten op belangrijke netvoedingen/korte aftakkingcircuits, valt onder installatiecategorie III. Is dit het geval, dan

moet de apparatuur worden teruggezet naar installatiecategorie II. U kunt dit doen met behulp van een isolatietransformator met een geaard scherm tussen de primaire en secundaire of door vermelde, tegen piekspanning beschermde apparaten (SPD's) te monteren van live naar neutraal en van neutraal naar aarde. Vermelde SPD's worden ontworpen voor herhaalde beperking van piekspanningen, geschikt gemaakt voor bedrijfsspanning en als volgt aangeduid:

- Type 2 (permanent aangesloten SPD's bedoeld voor installatie op de laadzijde van het stroomlimietapparaat van de serviceapparatuur)

- Nominale ontladingsstroom (In) 20 kA min.

Bijvoorbeeld: FERRAZ SHAWMUT, STT2240SPG-CN, STT2BL240SPG-CN nominaal 120/240 VAC, (In=20 kA)

**Stroomonderbreker** - Er moet een geschikte externe verbrekingsinrichting aanwezig zijn.

**Voedingsbronnen** - Sluit het apparaat uitsluitend aan op een stroombron die overeenkomt met wat in deze handleiding of op het label van het apparaat wordt vermeld. Controleer of het stroomvermogen van de voedingskabel geschikt is voor het apparaat. Voordat u de kabel aansluit op het apparaat, dient u deze kabel los te koppelen van de stroombron.

- Maak bij apparaten met externe voeding alleen gebruik van de aanbevolen of goedgekeurde voedingseenheden.

- Voor apparaten met beperkte voeding moet de voeding voldoen aan EN 60950. Gebruik van andere voedingen kan brand of elektrische schokken veroorzaken.

- Voor 24 VAC-apparaten mag de invoerspanning niet meer dan 10% afwijken (max. 28 VAC).

Als de gebruiker zelf voor de bekabeling zorgt, moet deze voldoen aan de ter plaatse geldende richtlijnen voor elektrische en elektronische apparatuur (voedingsniveaus Class 2). De aansluitpunten aan de kant van de voeding en aan de kant van het apparaat mogen niet worden geaard.

- Als u niet zeker weet welk type voeding u moet gebruiken, neem dan contact op met uw dealer of uw plaatselijke energiebedrijf.

**Vervangende onderdelen** - Maak uitsluitend gebruik van vervangende onderdelen die door de fabrikant worden aanbevolen. Niet-erkende onderdelen kunnen brand, elektrische schokken of andere gevaren veroorzaken.

**Veiligheidscontrole** - Na een onderhoudsbeurt of een reparatie dienen veiligheidscontroles te worden uitgevoerd om na te gaan of het apparaat correct functioneert.

**Overspanningsbeveiliging** - Gebruik goede overspanningsbeveiliging voor de netwerkvideo-, elektriciteits-, audio- en alarmkabels.



#### **Waarschuwing!**

Kortsluitingsbeveiliging (overbelastingsbeveiliging) vereist

Dit product dient door de elektrische installatie van het gebouw te worden beschermd tegen kortsluiting (overbelasting). De waarde van de zekering mag niet hoger zijn dan 20 A.

## 1.5

### **Belangrijke opmerkingen**



#### **Aanwijzing!**

Dit apparaat is uitsluitend bedoeld voor gebruik in openbare ruimtes.

Amerikaanse Volgens het Amerikaans federaal recht is clandestiene opname van mondelinge communicatie streng verboden.

**Aanwijzing!**

Dit is een **klasse A**-product. In een huiselijke omgeving kan dit product radio-interferentie veroorzaken en kan het eventueel nodig zijn om afdoende maatregelen te nemen.

**Informatie over FCC en ICES**

*(Alleen voor modellen voor VS en Canada)*

Dit apparaat voldoet aan onderdeel 15 van de FCC-richtlijnen. De werking is afhankelijk van de volgende voorwaarden:

- dit apparaat mag geen schadelijke interferentie veroorzaken en
- dit apparaat moet alle ontvangen interferentie accepteren, inclusief interferentie die tot ongewenste werking kan leiden.

LET OP: dit apparaat is getest en voldoet aan de limieten die zijn vastgesteld voor een digitaal apparaat **klasse A**, overeenkomstig deel 15 van de FCC-regels en ICES-003 van Industry Canada. Deze limieten zijn vastgesteld ten behoeve van een redelijke beveiliging tegen schadelijke interferentie bij gebruik van het apparaat in een **bedrijfsomgeving**. Dit apparaat genereert en gebruikt radiofrequentie-energie en kan radiofrequentie-energie uitstralen. Het apparaat kan tevens schadelijke interferentie van radiocommunicatie veroorzaken als het niet wordt geïnstalleerd en gebruikt overeenkomstig de instructiehandleiding. Het gebruik van dit apparaat in een huiselijke omgeving zorgt mogelijk voor schadelijke interferentie, welke door de gebruiker voor eigen rekening moet worden verholpen.

Er mogen geen opzettelijke of onopzettelijke wijzigingen worden aangebracht die niet uitdrukkelijk zijn goedgekeurd door degene die verantwoordelijk is voor de naleving. Door het aanbrengen van dergelijke wijzigingen kan het recht op gebruik van het apparaat door de gebruiker komen te vervallen. Indien nodig, moet de gebruiker een beroep doen op de dealer of een ervaren radio- en televisietechnicus om het probleem te verhelpen.

Mogelijk heeft de gebruiker baat bij de inhoud van het volgende boekje van de Federal Communications Commission: "How to Identify and Resolve Radio-TV Interference Problems" (Interferentieproblemen van radio en televisie oplossen). Dit boekje is verkrijgbaar bij de U.S. Government Printing Office, Washington, DC 20402, Stock No. 004-000-00345-4.

**Uitsluiting van aansprakelijkheid UL**

Underwriter Laboratories Inc. ("UL") heeft niet de prestatie of betrouwbaarheid van de beveiligings- of de signaliseringsaspecten van dit product getest. UL heeft uitsluitend getest op de risico's van brand, schok en/of ongevallen, zoals beschreven in Standard(s) for Safety for Information Technology Equipment, UL 60950-1. De UL-certificering heeft geen betrekking op de prestaties of betrouwbaarheid van de beveiligings- of de signaliseringsaspecten van dit product.

UL DOET GEEN UITSPRAAK OVER, EN BIEDT GEEN ENKELE GARANTIE OF CERTIFICERING MET BETREKKING TOT DE PRESTATIE OF DE BETROUWBAARHEID VAN ENIGE BEVEILIGINGS- OF SIGNALISERINGSGERELATEERDE FUNCTIE VAN DIT PRODUCT.

## 1.6 Ondersteuning en klantenservice

Als deze apparatuur moet worden gerepareerd, neem dan contact op met het dichtstbijzijnde servicecentrum van Bosch Security Systems voor toestemming tot retourzending en aanwijzingen voor het vervoer.

### **Service Centers**

#### **V.S.**

Telefoon: 800-366-2283 of 585-340-4162

Fax: 800-366-1329

E-mail: [cctv.repair@us.bosch.com](mailto:cctv.repair@us.bosch.com)

#### **Klantenservice**

Telefoon: 888-289-0096

Fax: 585-223-9180

E-mail: [security.sales@us.bosch.com](mailto:security.sales@us.bosch.com)

#### **Technische Ondersteuning**

Telefoon: 800-326-1450

Fax: 585-223-3508 of 717-735-6560

E-mail: [technical.support@us.bosch.com](mailto:technical.support@us.bosch.com)

#### **Reparatiecentrum**

Telefoon: 585-421-4220

Fax: 585-223-9180 of 717-735-6561

E-mail: [security.repair@us.bosch.com](mailto:security.repair@us.bosch.com)

#### **Canada**

Telefoon: 514-738-2434

Fax: 514-738-8480

#### **Europa, Midden-Oosten en Afrika**

Raadpleeg uw lokale distributeur of uw accountmanager van Bosch Security Systems. Gebruik deze link:

<http://www.boschsecurity.com/startpage/html/europe.htm>

#### **Azië en de Pacific**

Raadpleeg uw lokale distributeur of uw accountmanager van Bosch Security Systems. Gebruik deze link:

[http://www.boschsecurity.com/startpage/html/asia\\_pacific.htm](http://www.boschsecurity.com/startpage/html/asia_pacific.htm)

#### **Meer informatie**

Voor meer informatie kunt u contact opnemen met de dichtstbijzijnde vestiging van Bosch Security Systems of onze website bezoeken: [www.boschsecurity.nl](http://www.boschsecurity.nl)



## 2 Uitpakken

- Deze apparatuur moet met zorg worden uitgepakt en behandeld. Controleer de buitenkant van de verpakking op zichtbare schade. Als een onderdeel transportschade blijkt te hebben opgelopen, dient u dit onmiddellijk te melden aan de expediteur.
- Controleer of alle onderdelen van de onderstaande Onderdelenlijst zijn meegeleverd. Ontbreken er onderdelen, neem dan contact op met de vertegenwoordiger of klantenservice van Bosch Security Systems.
- Gebruik dit product niet, als een van de componenten beschadigd is. Neem contact op met Bosch Security Systems in geval van beschadigde goederen.
- De originele doos is de veiligste verpakking om de unit te transporteren. Deze doos dient u te gebruiken als u de unit voor onderhoud opstuurt. Bewaar deze daarom voor eventueel later gebruik.

### 2.1 Onderdelenlijst

Bij elk apparaat worden de volgende onderdelen geleverd:

- Eén (1) VIDEOJET connect 7000-behuizing met drie (3) M16-pluggen, drie (3) ¾" afsluitingspluggen en vijf (5) M16-wartelmoeren geïnstalleerd
- Zak met onderdelen met daarin:
  - één (1) aansluitklem, 2-pens [voor aansluiting van optionele sproeier]
  - één (1) aansluitklem, 3-pens [voor aansluiting netstroom]
  - één (1) aansluitklem, 6-pens [voor alarmingen]
  - één (1) aansluitklem, 7-pens [voor alarmuitgangen en voor de bewaakte alarmingang]
  - drie (3) waterdichte M16-kabelwartels met O-ringen
- Installatiehandleiding

### 2.2 Extra gereedschap benodigd

Installateurs moeten zelf zorgen voor de volgende items om de installatie van een VIDEOJET connect 7000 uit te voeren.

- M6-kruiskopschroevendraaier, voor de vier (4) borgschroeven in het deksel (M6 x 35) en de M6-bevestigingschroeven (indien bevestiging gewenst is)
- Crimptang (Davico van het type DHCR15 of een gelijkwaardige tang)

### 2.3 Andere benodigdheden

- Vier (4) M6 bevestigingsschroeven en ringen (indien bevestiging gewenst is)
- Netsnoer
- Ethernetkabel (Cat5e/Cat6e geschikt voor een bandbreedte van 350 MHz)
- Metalen buis die geschikt is om voedingskabels buiten de behuizing van de voedingseenheid te bevatten
- Eén (1) afsluitweerstand van 2,2 ohm ( $\Omega$ ) [voor de bewaakte alarmingang, indien gewenst]

### 2.4 Optionele accessoires

- SFP-glasvezelmodules (alleen 1GB) zoals:
  - Agilent, SFP-GE-SX-MM850-A HFBR5710LP 7
  - Cisco, GLC-LH-SM 1300nm
  - Cisco, GLC-SX-MM 850nm 8
  - Finisar, FTLF8519P2BTL 850nm

### 3 Productoverzicht

De VIDEOJET connect 7000 (VJC-7000-90) is een complete netwerkvoedingseenheid waarop diverse Bosch PTZ-camera's kunnen worden aangesloten, zoals de MIC7000. Het apparaat wordt geleverd met één (1) HPoE-netwerkaansluiting, twee (2) standaard netwerkinterfaces voor aansluiting van extra IP-apparaten, één (1) sleuf voor lokale opslag op een optionele CompactFlash (CF) geheugenkaart, twee (2) sleuven voor SFP-glasvezelmodules, besturingsinterfaces\* voor alarm/sproeier en audio-in- en uitgang\*.

Het apparaat heeft de volgende kenmerken:

- HD-Base T PoH voor één RJ45-Ethernetverbinding tussen het apparaat en een Bosch IP-camera met PoE/High PoE-voeding
- een drukknop op de PCBA waarmee gebruikers een aangesloten sproeierpomp\* (optioneel, door gebruiker te leveren) kunnen activeren/testen
- mogelijkheid om aangesloten camera's te besturen via de ingebouwde webinterface van het apparaat
- doorlusmogelijkheid voor maximaal 50 stuks (onder bepaalde omstandigheden)

\* **Let op:** Deze functie geldt alleen voor een MIC7000-camera die gekoppeld is aan Camera 1.

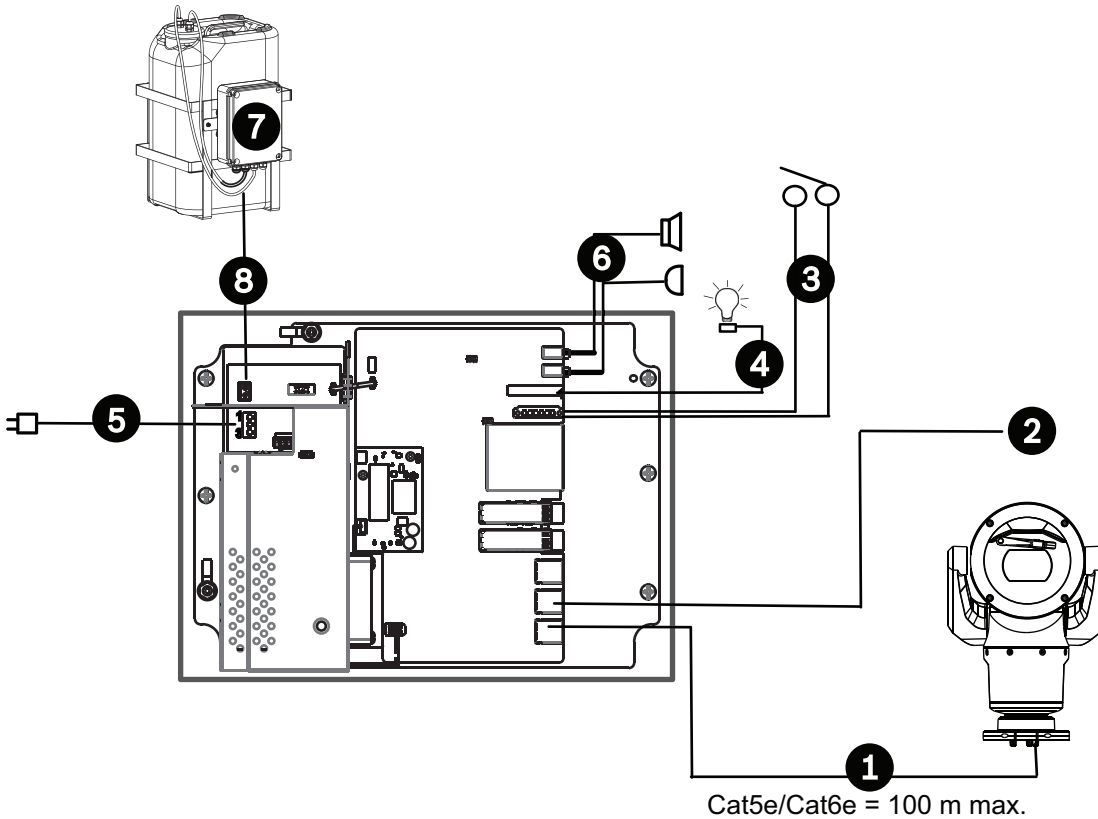


#### Aanwijzing!

Als u een MIC7000-camera aansluit op de VIDEOJET connect 7000, moet de camera firmware 5.93 of hoger hebben om van de volledige functionaliteit gebruik te kunnen maken. U kunt de firmware downloaden van <https://downloadstore.boschsecurity.com>.

**Opmerking:** als u een afstand van 100 m (328 ft) moet overbruggen met Cat5e/Cat6e-kabel, adviseert Bosch daarvoor een kabel te gebruiken die geschikt is voor een bandbreedte van minimaal 350 MHz.

### 3.1 Normale configuratie - standaard



Afbeelding 3.1: Standaardconfiguratie met VIDEOJET connect 7000

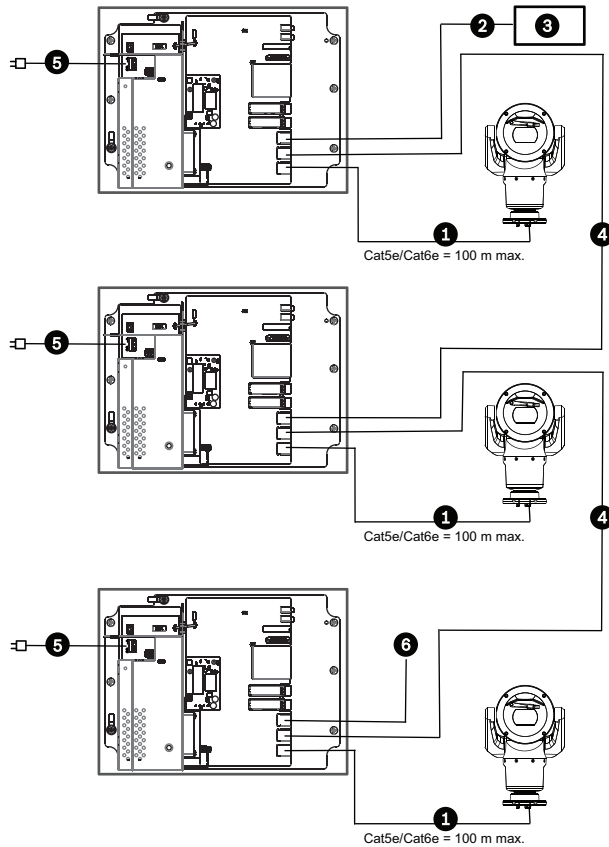
1	Ethernet-netwerkkabel (Cat5e/Cat6e) (user-supplied) tussen een Bosch camera en de poort met het label <i>PoE</i> op de VIDEOJET connect 7000
2	Data-only IP-kabel (Cat5e/Cat6e) naar head-end-netwerk <b>Opmerking:</b> de kabel naar het head-end kan ook een glasvezelkabel zijn vanuit een van de twee SFP-sleuven.
3	Interfacekabels alarmingang / -uitgang (user-supplied)
4	Alarmitgangkabels (user-supplied)
5	120/230 VAC, 50/60 Hz
6	Interfacekabels audio-ingang/ -uitgang (user-supplied)
7	Externe sproeierpomp (user-supplied)
8	Sproeieruitgang, 2-aderige (user-supplied)

### 3.2 Normale configuratie - doorgelust

De VIDEOJET connect 7000 kan worden opgenomen in een netwerk met doorlusconfiguratie (zie de afbeelding hieronder). Het aantal units dat op één netwerkkoppeling kan worden aangesloten, hangt van talloze factoren af. Er kunnen bijvoorbeeld maximaal 50 units worden aangesloten als er één MIC7000 camera op elke VIDEOJET connect 7000 is bevestigd die is ingesteld op één live videostream met 15 fps en één opnamestream met 15 fps, en coderingsbitrates tot maximaal 7 Mbps.

Meerdere camera's bevestigen en de bitrate sterk verhogen heeft grote gevolgen voor het maximale aantal units data in een doorlusnetwerk kan worden geconfigureerd. Ongeacht de instellingen van elk afzonderlijk apparaat, is het van belang om de algehele netwerkbandbreedte onder de 700 Mhz te houden.

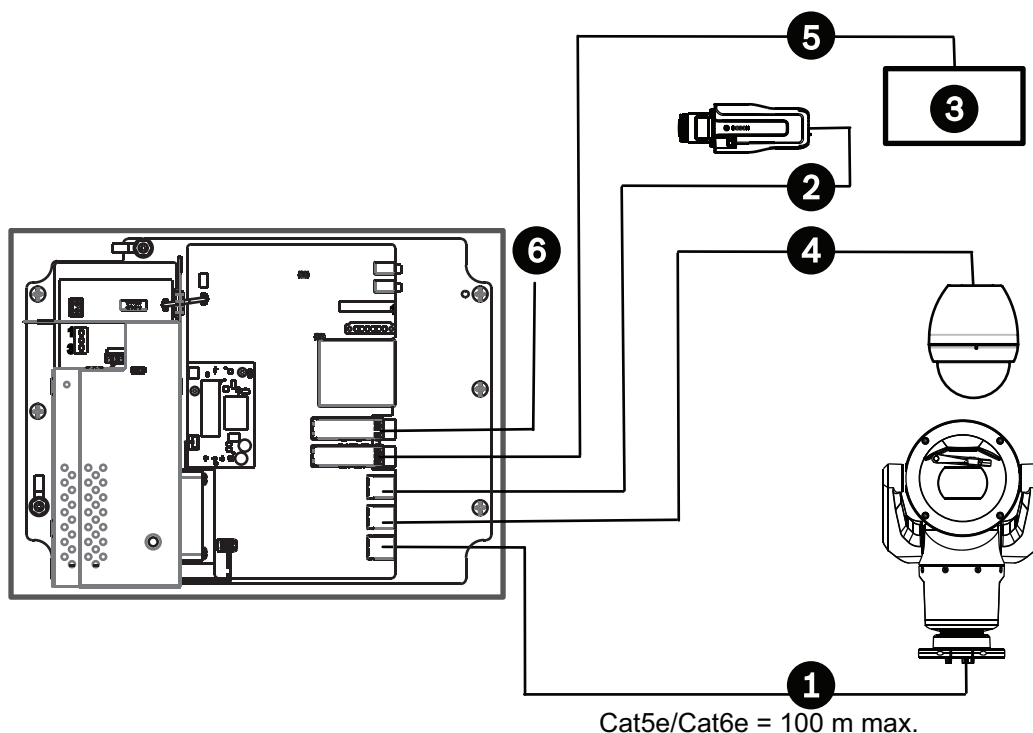
De betrouwbaarheid van de netwerkcommunicatie kan worden verhoogd door beide uiteinden van het doorlusnetwerk aan te sluiten op de head-endschakelaar. Omdat geavanceerde programmering (bijvoorbeeld RSTP) in de hoofdschakelaar moet worden ingesteld, wordt deze configuratie uitsluitend aanbevolen aan gevorderde netwerkgebruikers. Standaard is datatransportbesturing van de VIDEOJET connect 7000 ingeschakeld. Het is sterk aan te raden datatransportbesturing alleen door ervaren gebruikers te laten uitschakelen.



**Afbeelding 3.2: Normale doorlusconfiguratie voor de VIDEOJET connect 7000**

1	Ethernet-netwerkkabel (Cat5e/Cat6e) (door gebruiker te leveren) tussen een Bosch camera en de poort met het label <i>PoE</i> op de VIDEOJET connect 7000
2	Data-only IP-kabel (Cat5e/Cat6e) naar head-end-netwerk <b>Opmerking:</b> de kabel naar het head-end kan ook een glasvezelkabel zijn vanuit een van de twee SFP-sleuven.
3	Head-end-netwerk
4	Data-only IP-doorluskabel <b>Opmerking:</b> de kabel naar het head-end kan ook een glasvezelkabel zijn vanuit een van de twee SFP-sleuven.
5	120/230 VAC, 50/60 Hz
6	Data-only IP-doorluskabel naar het volgende VIDEOJET connect 7000-apparaat ( <i>niet weergegeven</i> )

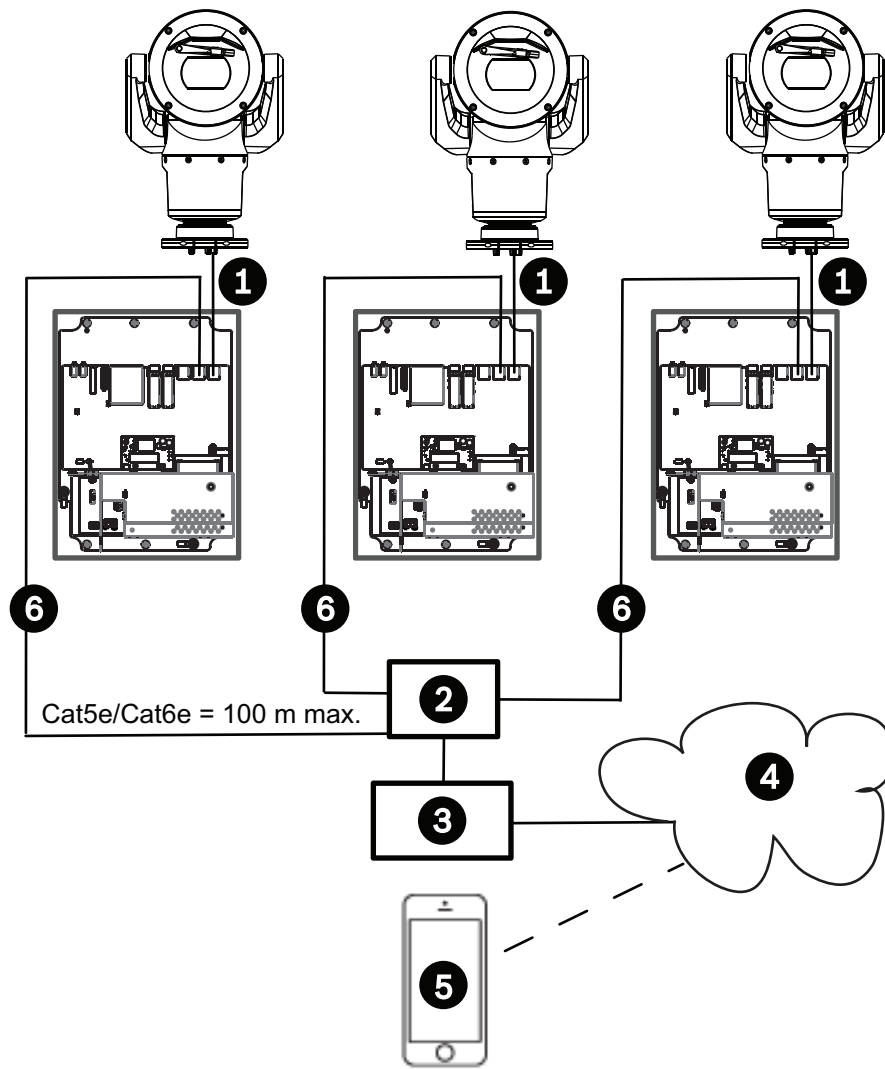
### 3.3 Normale configuratie - meerdere camera's naar head-end-netwerk



Afbeelding 3.3: Meerdere camera's aangesloten op VIDEOJET connect 7000

1	Ethernet-netwerkkabel (Cat5e/Cat6e) (door gebruiker te leveren) tussen een Bosch camera en de poort met het label <i>PoE</i> op de VIDEOJET connect 7000
2	Data-only IP-kabel (Cat5e/Cat6e) tussen een Bosch IP-camera en de poort met het label <i>ETH 2</i> op de VIDEOJET connect 7000
3	Head-end-netwerk
4	Data-only IP-kabel (Cat5e/Cat6e) tussen een Bosch camera en de poort met het label <i>ETH 1</i> op de VIDEOJET connect 7000
5	Glasvezelkabel naar head-end-netwerk
6	Glasvezelkabel naar het volgende VIDEOJET connect 7000-apparaat ( <i>indien van toepassing</i> )

### 3.4 Normale configuratie - mobiele weergave



Afbeelding 3.4: Mobile weergave via de ingebouwde transcoder van de VIDEOJET connect 7000

1	Ethernet-netwerkkabel (Cat5e/Cat6e) (door gebruiker te leveren) tussen een Bosch camera en de poort met het label <i>PoE</i> op de VIDEOJET connect 7000
2	Netwerkswitch (door gebruiker te leveren)
3	Head-end-netwerk
4	Internet ('de cloud')
5	Mobiel apparaat met Bosch Video Security-app
6	Data-only IP-kabel naar het volgende VIDEOJET connect 7000-apparaat <b>Opmerking:</b> de kabel kan ook een glasvezelkabel zijn vanuit een van de twee SFP-sleuven.

## 4 Technische gegevens

### 4.1 Specificaties

Specificatie	Waarde
Benodigde spanning	100 VAC - 240 VAC (90 VAC - 264 VAC, toleranties in aanmerking genomen), 50/60 Hz; 56V-uitgang
Alarmingangen *	Vier (4) normaal spanningsloze contacten (instelbaar N.O./N.C.) Bewaakte alarmingang (Alarm 1), afsluitweerstand van 2,2 ohm ( $\Omega$ )
Alarmuitgangen *	Drie (3) open-collectoruitgangen, 32 VDC, 150 mA
Geluid *	Eén (1) mono-ingang, één (1) mono-uitgang
connector	Stereo-aansluiting 3,5 mm
signaalingang	9 kOhm standaard, 5,5 Vtt max. 25
signaaluitgang	3,0 Vtt bij 10 kOhm standaard, 2,3 Vtt bij 32 ohm standaard; 1,7 Vtt bij 16 ohm standaard
Uitvoer sproeiermotor *	Droog contactrelais, 250 V, 5 A
Sproeierschakelaar *	Drukknop om het sproeierrelais tijdelijk te activeren/ testen
Communicatie	Drie (3) 10BASE-T/100BASE-TX/1000Base-TX. Als er SFP-glasvezelmodules geïnstalleerd zijn: twee (2) 1000 BASE-FX
Lokale opslag	Eén (1) sleuf voor een optionele CompactFlash (CF) geheugenkaart, Type I / Type II, True IDE Mode, 1 TB max (door gebruiker te leveren)
SFP (small form-factor pluggable)	Twee (2) sleuven voor SFP-glasvezelmodules (alleen 1 GB), zoals aanbevolen in het gedeelte <i>Optionele accessoires</i> , Pagina 9
Specificatie/norm bescherming tegen binnendringen van water en stof	IP66, IP67, NEMA Type 4

\* **Let op:** Deze functie geldt alleen voor een MIC7000-camera die gekoppeld is aan Camera 1.

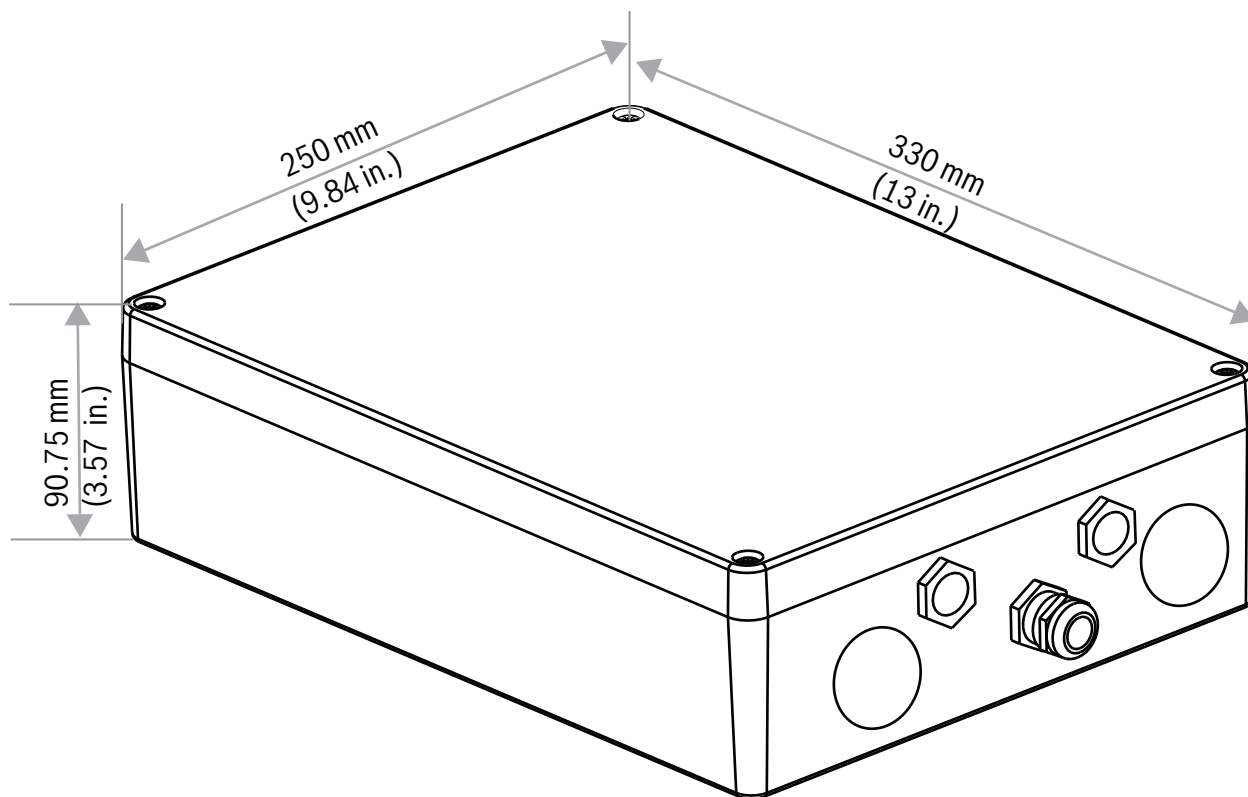


#### Aanwijzing!

Als een MIC7000-camera wordt toegewezen aan Camera 1 bij de instellingen voor de Transcoder, wordt deze gekoppeld aan de alarm-I/O-functies, de in- en uitgang voor audio en de sproeieruitgang die de VIDEOJET connect 7000 biedt.



## 4.2 Maattekening



## 5 Installatie



### Voorzichtig!

Installatie moet worden uitgevoerd door gekwalificeerd personeel en in overeenstemming met ANSI/NFPA 70 (de National Electrical Code® (NEC)), Canadian Electrical Code, Part I (ook wel CE Code of CSA C22.1 genoemd), en alle lokale richtlijnen die van toepassing zijn. Bosch Security Systems aanvaardt geen aansprakelijkheid voor schade of verliezen die zijn veroorzaakt door incorrecte montage.



### Waarschuwing!

Gevaar voor overspanning

Bij installatie van dit product moet een overspanningsbeveiliging worden aangebracht om het te beschermen tegen overspanning die hoger is dan overspanningscategorie II (2500 Vpk).



### Waarschuwing!

EXTERNE BEKABELING MOET DOOR EEN PERMANENT GEAARDE METALEN BUIS WORDEN GELEID.



### Aanwijzing!

Om de IP-conformiteit van deze behuizing te behouden, mogen alleen goedgekeurde kabelhubs of -invoeren van dezelfde veiligheidsklasse als de behuizing worden gebruikt, conform de montage-instructies van de hub of invoer.

**Opmerking:** bij deze stappen verwijzen de itemnummers die tussen haakjes staan, naar de nummers in de afbeelding in *PCBA-aansluitingen, Pagina 21*.

1. **Selecteer een veilige installatielocatie** voor het apparaat. In het beste geval is dit een locatie waar het apparaat niet met opzet of per ongeluk kan worden ontregeld, en waar de omgevingscondities binnen de nominale specificaties liggen.

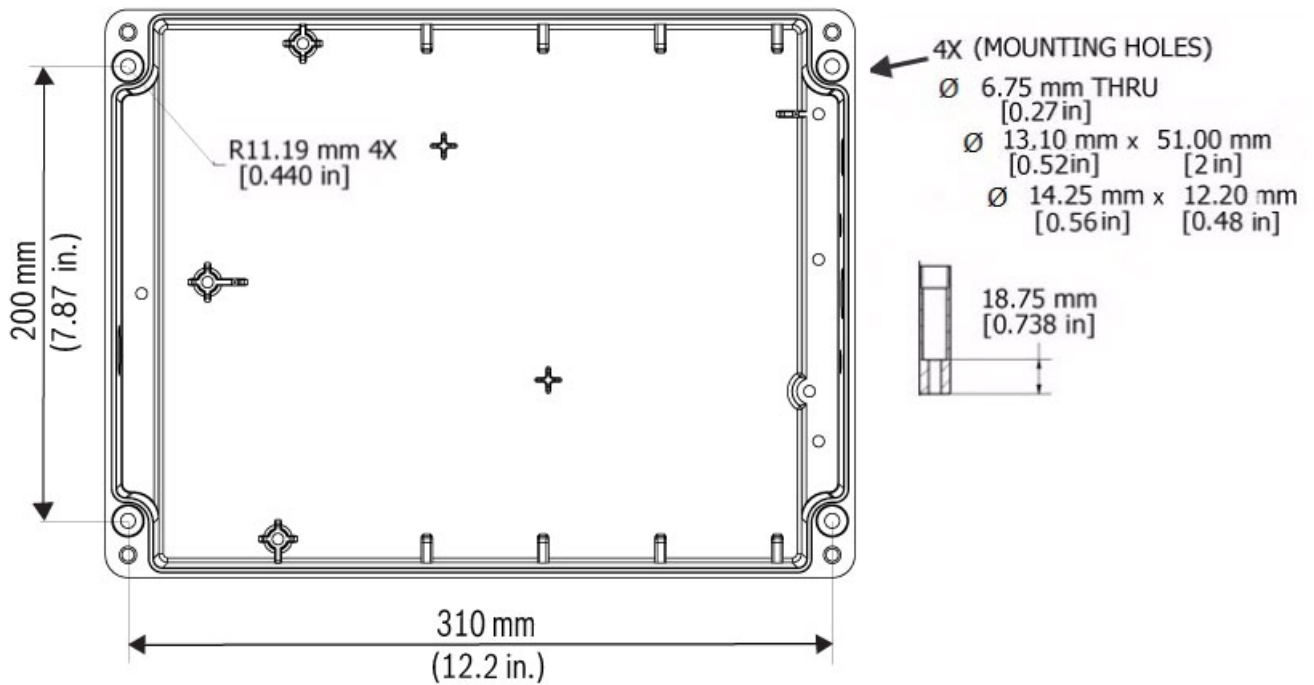
Bosch adviseert het apparaat te installeren zodat er geen direct zonlicht op valt.

2. **Verwijder het deksel.** Draai de vier (4) schroeven los en verwijder het deksel van de behuizing.

### 5.1 Montage

#### 3. Bevestig het apparaat indien gewenst op een stabiele ondergrond.

- Zoek de vier (4) montagegaten.
- Boor (indien van toepassing) vier (4) gaten in het montageoppervlak voor de M6-schroeven van de bevestigingsankers. Gebruik onderstaande afbeelding ter referentie.
- Bevestig de behuizing op het montageoppervlak met behulp van vier (4) roestvrijstalen M6-schroeven en ringen (niet meegeleverd), die door de grote gaten in de behuizing passen.



Afbeelding 5.1: Afmetingen, montagegaten, VIDEOJET connect 7000



#### Aanwijzing!

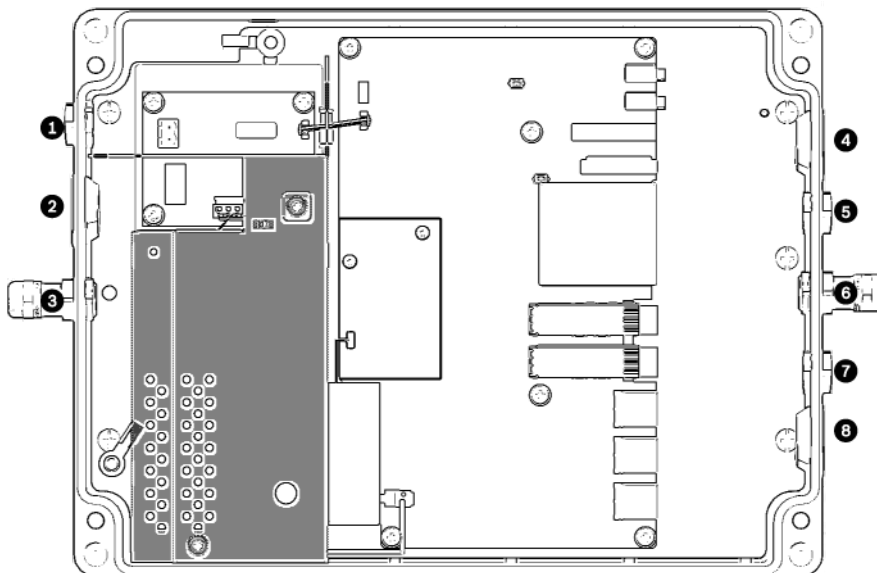
Als u de behuizing verticaal monteert (bijvoorbeeld op een muur), dient één persoon het behuizingsdeksel vast te houden, terwijl een andere persoon de behuizing op zijn plaats houdt. Hiermee wordt schade aan onderdelen van de behuizing en/of letsel bij de installateurs voorkomen.

## 5.2

### Installatie van de leiding

#### 4. Installeer de kabeldoorvoeren.

- Afhankelijk van het type installatie installeert u de leiding (niet meegeleverd), de kabelwartels met O-ringen en/of de pluggen in de gaten van de behuizing. Volg de aanbevelingen in de onderstaande afbeelding.



**Afbeelding 5.2: Lay-out van de behuizing van de VIDEOJET connect 7000**

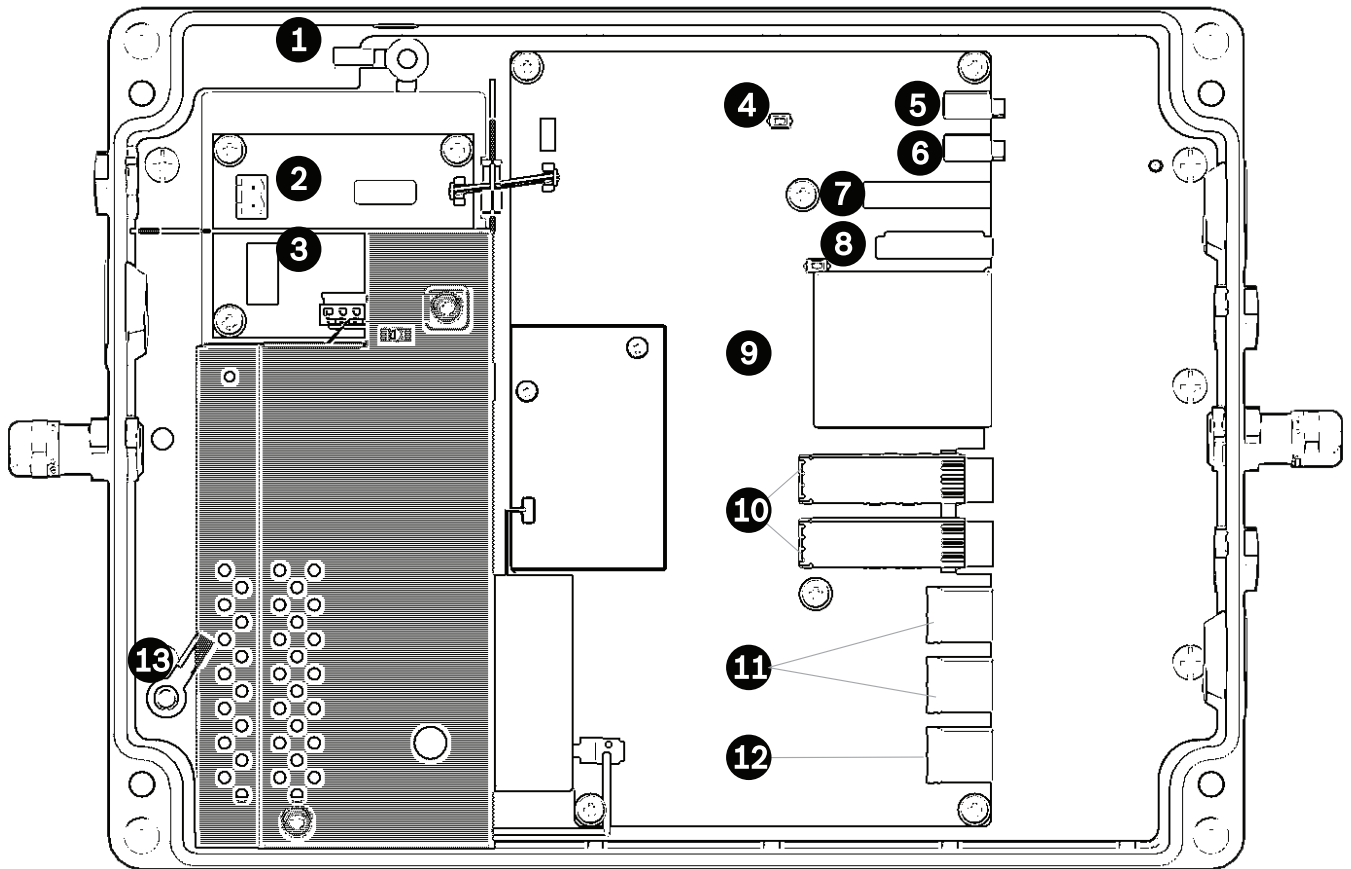
1	Optioneel gat (maat M16 / ½”), met plug, voor kabelwartel voor aansluitingen naar sproeier*
2	Optioneel gat (maat M25 / ¾”), met plug, voor leiding (door gebruiker te leveren) naar netstroomaansluiting
3	Kabelwartel, maat M16 / ½”, voor kabel (door gebruiker te leveren) naar netstroomaansluiting
4	Optioneel gat (maat M25 / ¾”), met plug, voor leiding (door gebruiker te leveren) voor in-/uitgangen* voor audio* en/of alarm of voor glasvezelkabel (door gebruiker te leveren)
5	Optioneel gat (maat M16 / ½”), met plug, voor leiding (door gebruiker te leveren) voor in-/uitgangen* voor audio* en/of alarm of voor glasvezelkabel (door gebruiker te leveren)
6	Kabelwartel, maat M16 / ½”, voor data-only IP-kabel (Cat5e/Cat6e, door gebruiker te leveren) of voor glasvezelkabel (door gebruiker te leveren)
7	Optioneel gat (maat M16 / ½”), met plug, voor leiding (door gebruiker te leveren) voor data-only IP-kabel (Cat5e/Cat6e, door gebruiker te leveren) of glasvezelkabel (door gebruiker te leveren)
8	Optioneel gat (maat M25 / ¾”), met plug, voor leiding (door gebruiker te leveren) voor HPOE Ethernet (netwerk)kabel (Cat5e/Cat6e, door gebruiker te leveren) naar IP-camera

**\* Let op:** Deze functie geldt alleen voor een MIC7000-camera die gekoppeld is aan Camera 1.

- Zet deze vast volgens de instructies van de fabrikant van de buis.

**Opmerking:** gebruik de onderstaande afbeelding van de lay-out van de printplaatmodule (PCBA) op de volgende pagina ter referentie bij stap 5 t/m 13.

### 5.3 PCBA-aansluitingen



Afbeelding 5.3: Lay-out van printplaatmodule (PCBA) van de VIDEOJET connect 7000

1	Aardaansluiting, sproeieruitgang (optioneel)
2	Aansluitklem, 2-pens [voor aansluitingen op de optionele sproeier]
3	Aansluitklem, 3-pens [voor aansluiting netstroom]
4	Drukknop om het sproeierrelais tijdelijk te activeren/testen
5	Audio-uitgang
6	Audio-ingang
7	Aansluitklem, 7-pens [voor alarmuitgangen en voor de bewaakte alarmingang]
8	Aansluitklem, 6-pens [voor alarmingen]
9	Eén (1) sleuf voor optionele CompactFlash (CF) geheugenkaart, Type I / Type II, True IDE Mode, 1 TB max (door gebruiker te leveren)
10	Twee (2) sleuven voor SFP-glasvezelmodules (alleen 1 GB) (door gebruiker te leveren)
11	Twee (2) RJ45 Ethernet-poorten (female) (gelabeld <i>ETH1</i> , <i>ETH2</i> )
12	Eén (1) RJ45 HPoE Ethernet-poort (female) (gelabeld <i>PoE</i> )
13	Aardaansluiting, netstroom ( <b>vereist</b> )

## 5.4 Installatie van de voedingskabel

### 5. Sluit de voedingskabel aan.

- Prepareer de kabel zo nodig.
- Voer de kabel door een daarvoor geschikte kabelwartel of leidingopening ter hoogte van de plek waar de 3-pens aansluitklem voor de netvoeding op de PCBA wordt aangesloten (item 3).
- Sluit de draden van de kabel aan op de connector volgens onderstaande tabel.

Pen	Beschrijving/functie
1	Nulspanning
2	<i>Geen verbinding</i>
3	Lijnspanning

- Controleer of de aansluitingen goed vastzitten.
- Druk de connector voorzichtig op de aangegeven plek op de PCBA.
- Aard het chassis.
  - Verwijder de messing moer en de bovenste koperen ring van de aardaansluiting (item 1 het dichtst bij item 2), en leg ze opzij.
  - Verwijder de ringklem (meegeleverd).
  - Sluit de aardedraad van het netsnoer aan op de ringklem en crimp deze op zijn plaats.
  - Breng de ringklem aan op de aardaansluiting op de onderste koperen ring. (De ringklem zit tussen de twee (2) koperen ringen.)
  - Vervang de bovenste koperen ring. Zet vast met de messing moer.

## 5.5 Installatie van de Ethernetkabels

### 6. Sluit de HPoE-Ethernetkabel aan.

- Voer een Ethernetkabel vanaf de IP-camera door een daarvoor geschikte kabelwartel of leidingopening ter hoogte van de poort met het label *PoE* op de PCBA (item 12).
- Sluit de kabel aan op de poort op de PCBA.

### 7. Sluit de Ethernetkabel(s) aan (indien van toepassing).

- Leid een Ethernetkabel (Cat5e/Cat6e geschikt voor een bandbreedte van 350 MHz) vanaf het head-end-netwerk door een daarvoor geschikte kabelwartel of leidingopening ter hoogte van de RJ45-poorten met het label *ETH1* en *ETH2* (item 11).
- Sluit de kabel aan op een van de poorten.
- Als u nog een netwerkapparaat wilt aansluiten (zoals een tweede VIDEOJET connect 7000), leidt u een Ethernetkabel door een daarvoor geschikte kabelwartel of leidingopening en sluit u deze aan op de RJ45-poort met het label *ETH2* (item 11).

## 5.6 Installatie van glasvezel

### 8. Installeer de SFP-modules (indien van toepassing).

- Installeer de SFP-module(s) in de SFP-socket(s) (item 10). Raadpleeg de installatie-instructies van de fabrikant van de SFP-module van uw keuze. Raadpleeg voor advies het gedeelte *Optionele accessoires, Pagina 9*.
- Voer een glasvezelkabel vanaf het externe apparaat door een daarvoor geschikte kabelwartel of leidingopening ter hoogte van de SFP-socket(s).
- Sluit de kabel af.
- Sluit de kabel aan op de juiste SFP-socket(s).

## 5.7 Alarmingangen

\* **Let op:** Deze functie geldt alleen voor een MIC7000-camera die gekoppeld is aan Camera 1.

### 9. Sluit alarmingangen aan (indien van toepassing).

- Prepareer de kabel zo nodig.
- Voer de kabel door een daarvoor geschikte kabelwartel of leidingopening ter hoogte van waar de 6-pens aansluitklem voor alarmingangen op de PCBA wordt aangesloten (item 8).
- Sluit de verbindingen voor alarmingangen (voor externe apparaten zoals deurcontacten of sensoren) aan op de connector zoals in de onderstaande tabel wordt aangegeven.

Pen	Beschrijving/functie	Pen	Beschrijving/functie
1	Alarm 2	4	Alarm 4
2	Aarding	5	Aarding
3	Alarm 3	6	Alarm 5

**Opmerking:** Een nulpotentiaal-maakcontact of schakelaar kan gebruikt worden als actuator. Gebruik indien mogelijk een trillingsvrij contactstelsel als actuator.

- Maak de aansluiting voor de bewaakte alarmingang (Alarm 1), indien van toepassing, op pen 7 van de 7-pens aansluitklem voor alarmuitgangen (item 7 op de PCBA).
- Bevestig een afsluitweerstand van 2,2 ohm ( $\Omega$ ) (door gebruiker te leveren).
- Controleer of de aansluitingen goed vastzitten.
- Druk de connector voorzichtig op de aangegeven plek op de PCBA.

## 5.8 Alarmuitgangen

\* **Let op:** Deze functie geldt alleen voor een MIC7000-camera die gekoppeld is aan Camera 1.

### 10. Sluit alarmuitgangen aan (indien van toepassing).

- Prepareer de kabel zo nodig.
- Voer de kabel door een daarvoor geschikte kabelwartel of leidingopening ter hoogte van waar de 7-pens aansluitklem voor alarmuitgangen op de PCBA wordt aangesloten (item 7).
- Sluit de verbindingen voor relaisuitgangen (voor het in- of uitschakelen van externe apparaten zoals lampen of alarmsirenes) aan op de connector zoals in de onderstaande tabel wordt aangegeven.

Pen	Beschrijving/functie	Pen	Beschrijving/functie
1	Aarding	4	Alarmuitgang 2
2	Alarmuitgang 1	5	Alarmuitgang 3
3	Aarding	6	Aarding

- Controleer of de aansluitingen goed vastzitten.
- Druk de connector voorzichtig op de aangegeven plek op de PCBA.

## 5.9 Sproeierpomp

\* **Let op:** Deze functie geldt alleen voor een MIC7000-camera die gekoppeld is aan Camera 1.

### 11. Sluit de sproeierpompmotor aan (indien van toepassing).

- Prepareer de kabel zo nodig.
- Voer de kabel door de kabelwartel of leidingopening ter hoogte van waar de 2-pens aansluitklem voor de aansluitingen van de sproeierpompmotor op de PCBA wordt aangesloten (item 2).

- Maak de aansluitingen op de connector volgens onderstaande tabel.

Pen	Beschrijving/functie
1	Relais normaal geopend
2	Nulaansluiting relais

- Controleer of de aansluitingen goed vastzitten.
- Druk de connector voorzichtig op de aangegeven plek op de PCBA.

## 5.10 Audio-ingang/uitgang

**\* Let op:** Deze functie geldt alleen voor een MIC7000-camera die gekoppeld is aan Camera 1.

**Opmerking:** audio-uit is op vroege exemplaren van dit product niet beschikbaar. Hiervoor is een firmware-update nodig, die medio 2015 wordt verwacht.

### 12. Sluit audio-in en audio-uit aan (indien van toepassing).

- Prepareer de kabel zo nodig.
- Voer de kabel door een daarvoor geschikte kabelwartel of leidingopening ter hoogte van de connectoren voor audio-in en audio-uit.
- Sluit de kabel voor audio-in (9 kOhm standaard, 5,5 Vtt max. 25) aan op de tweede audioconnector (item 6).
- Sluit de kabel voor audio-uit (3,0 Vpp bij 10 kOhm standaard; 2,3 Vtt bij 32 ohm standaard; 1,7 Vtt bij 16 ohm standaard) aan op de buitenste connector (item 5).
- Controleer of de aansluitingen goed vastzitten.

## 5.11 Lokale opslagmedia (CF-kaart)

### 13. Installeer een CF-kaart om opnamen lokaal op te slaan (indien van toepassing).



#### Voorzichtig!

Bosch raadt aan om tijdens het plaatsen of verwijderen van een CF-kaart de voeding van het apparaat los te koppelen.

Schuif een Type I / Type II, True IDE Mode, 1 TB max CF-kaart voorzichtig zo ver mogelijk in de sleuf (item 9) tot de kaart vastklikt.



#### Voorzichtig!

Als de kaart reeds is geformatteerd, worden alle bestaande gegevens van de kaart gewist. Controleer alvorens de kaart te plaatsen of deze gegevens bevat waarvan een back-up moet worden gemaakt.

(Om een CF-kaart te verwijderen, trekt u deze voorzichtig naar buiten in de **teggengestelde** richting van het plaatsen tot de vergrendeling loslaat. Vervolgens haalt u de kaart eruit.)

## 5.12 Laatste stappen

### 14. Controleer of het apparaat stroom krijgt.

- Sluit het apparaat aan op de voeding.
- U kunt de sproeier testen door op de knop op de PCBA (item 4) te drukken. Hierdoor wordt de sproeierpomp geactiveerd. De software in de MIC7000-camera voorkomt dat de sproeier langer dan 10 seconden achtereen actief is, zodat het reservoir niet leegloopt.

### 15. Voltooi de installatie.

- Plaats het behuizingsdeksel terug.
- Draai de vier (4) dekselschroeven vast tot 1,5 - 3 Nm, zodat de behuizing waterdicht is.



## 6 Besturing van aangesloten apparaten

Dankzij de geïntegreerde software kunnen aangesloten camera's via een webbrowser worden bediend. In dit hoofdstuk vindt u meer informatie over de webinterface.

### 6.1 Systeemvereisten

De camera vereist speciale software en hardware waarmee een gebruiker live-beelden kan bekijken en camera-instellingen via een TCP/IP-netwerk kan configureren. Deze vereisten zijn:

- Een computer met het besturingssysteem Microsoft Windows XP, Vista of Windows 7, netwerktoegang en Microsoft Internet Explorer versie 8.0 of hoger, of
- Een computer met het besturingssysteem Microsoft Windows XP, Vista of Windows 7, netwerktoegang en ontvangstsoftware, bijvoorbeeld Bosch Video Management System of de Video Client, of head-end videomanagementsoftware van derden of
- een compatibele hardwaredecoder van Bosch Security Systems aangesloten op een videomonitor.

#### Aanwijzing!

De webbrowser moet zijn geconfigureerd om cookies te accepteren van het IP-adres van het apparaat.



In Windows 7 moet u de beveiligde modus uitschakelen op het tabblad Beveiliging onder Internet-opties. Informatie over het gebruik van Microsoft Internet Explorer treft u aan in de online Help van Internet Explorer. In Windows Vista moet u de beveiligde modus uitschakelen op het tabblad Beveiliging onder Internet-opties.

Informatie over het gebruik van Microsoft Internet Explorer treft u aan in de online Help van Internet Explorer.

Als u een computer met Microsoft Internet Explorer of de software van Bosch gebruikt, moet de computer aan de volgende minimale eisen voldoen:

- Besturingssysteem: Windows XP (Service Pack 3) of Windows 7 (32 of 64 bits)
- Processor: Intel Pentium Quad Core, 3.0 GHz of vergelijkbaar
- RAM: 2048 MB
- Vrije ruimte op harde schijf: 10 GB
- Videosysteem: NVIDIA GeForce 8600 of beter, met minimaal 16-bits kleuren
- Netwerkkinterface: 100/1000-BaseT
- Software:
  - Microsoft Internet Explorer, versie 8.0 of hoger
  - Video Client
  - DirectX 9.0c
  - Oracle Java Virtual Machine 1.6.0\_26 of hoger

De camera kan ook de video via een webbrowser decoderen. Voor meer geavanceerde functies zoals lokaal opnemen op een pc, momentopnames en weergave op volledig scherm dient u echter MPEG-ActiveX aan te schaffen.

Ga voor de nieuwste versie van de software voor Video Client, DirectX, Oracle Java Virtual Machine, en MPEG-ActiveX naar [www.boschsecurity.com/nl](http://www.boschsecurity.com/nl), navigeer vervolgens naar de productpagina van uw camera en download de software vanaf het tabblad Software.



#### Aanwijzing!

Zorg ervoor dat de grafische kaart is ingesteld op een kleurdiepte van 16 bits of 32 bits. Als u meer hulp nodig hebt, neem dan contact op met de systeembeheerder van uw pc.

## 6.2 Configuratieoverzicht

Zodra de verbinding tot stand is gebracht, wordt eerst de pagina **LIVE** weergegeven. In de titelbalk van de toepassing worden drie items weergegeven: **LIVE**, **WEERGAVE**, **INSTELLINGEN**.

### Let op:

De koppeling **WEERGAVE** is alleen zichtbaar als er een opslagmedium is geconfigureerd voor opname. (Bij VRM-opnamen is deze optie niet actief.)

De pagina **LIVE** wordt gebruikt voor de weergave van de live-videostream en de bediening van het apparaat.

De pagina **WEERGAVE** wordt gebruikt voor het afspelen van opgenomen beelden.

De pagina **INSTELLINGEN** wordt gebruikt voor het configureren van het apparaat en de toepassingsinterface.

## 6.3 Over de pagina INSTELLINGEN

### Configuratie starten

- ▶ Klik op de koppeling **INSTELLINGEN** in het bovenste gedeelte van het venster. De webbrowser opent een nieuwe pagina met het configuratiemenu.

### Navigatie

1. Klik op een van de menuopties in de linkermarge van het venster. Het bijbehorende submenu wordt dan geopend.
2. Klik op een van de opties in het submenu. In de webbrowser wordt de bijbehorende pagina geopend.

### Wijzigingen aanbrengen

Elk configuratiescherm toont de huidige instellingen. U kunt de instellingen wijzigen door nieuwe waarden in te voeren of door een vooraf ingestelde waarde te selecteren in een keuzelijst.

Niet iedere pagina heeft een knop Instellen. Wijzigingen op een pagina die deze knop Instellen niet heeft, worden meteen uitgevoerd. Op pagina's waar de knop Instellen wel is weergegeven, moet op deze knop worden geklikt om de wijzigingen te kunnen uitvoeren.



### Voorzichtig!

Sla elke wijziging op met de bijbehorende knop **Instellen**.

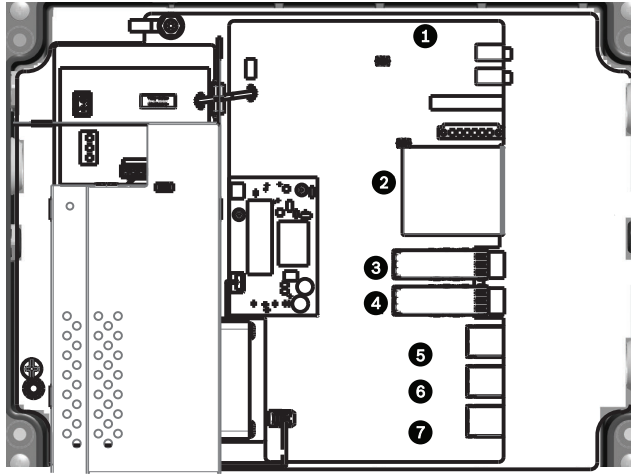
Als u op de knop **Instellen** klikt, worden alleen de wijzigingen in het huidige veld opgeslagen. Wijzigingen in andere velden worden genegeerd.

Sommige wijzigingen worden pas van kracht nadat het apparaat opnieuw is gestart. De knop **Instellen** verandert dan in **Set and Reboot** (Instellen en Opnieuw opstarten).

1. Breng de gewenste wijzigingen aan.
2. Klik op de knop **Set and Reboot** (Instellen en opnieuw opstarten). De camera start opnieuw op en de gewijzigde instellingen worden geactiveerd.

## 7 Probleemoplossing en onderhoud

### 7.1 Problemen oplossen



Afbeelding 7.1: LED's op de VIDEOJET connect 7000

In de onderstaande tabel ziet u wat de diverse LED-lampjes op de PCBA betekenen.

LED	Pictogram	Functie	Kleur/gedrag
1	D100	Voeding	Uit: geen voeding Rood: bezig met opstarten Groen: stroom/unit is actief Rood knipperend: systeemfout (bijvoorbeeld FW uploaden mislukt)
2	P3V3	Gereserveerd	Alleen voor fabrieksgebruik. Oranje: voeding ingeschakeld
3	D1301	CF-opname	Uit: CF niet geplaatst of neemt niet op Oranje: opnemen actief
4/5	D403/D404	SFP1/SFP2	Uit: SFP niet geplaatst of niet verbonden met een netwerk Groen: SFP geplaatst en verbonden met een netwerk Groen knipperend: netwerkverkeer
6-8	D400/D402/ D405	ETH1/ ETH2/POE	Uit: niet verbonden met een netwerk/defecte kabel Groen: verbonden met een netwerk Groen knipperend: netwerkverkeer

### 7.2 Onderhoud

**Reparatie** - Koppel de apparatuur los van de voeding en laat een reparatie uitvoeren door gekwalificeerd personeel als het apparaat beschadigd is geraakt, zoals in de volgende gevallen:

- de voedingskabel is beschadigd;
- een voorwerp is op het apparaat gevallen;
- het apparaat is gevallen of de behuizing is beschadigd;
- het apparaat werkt niet normaal als de gebruiker de gebruiksaanwijzing correct opvolgt.

**Onderhoud** - Voer zelf geen onderhoud aan dit apparaat uit. Laat onderhoud over aan professionele servicemonteurs.

**Bosch Security Systems, Inc.**

850 Greenfield Road  
Lancaster, PA, 17601  
USA

**[www.boschsecurity.com](http://www.boschsecurity.com)**

© Bosch Security Systems, Inc., 2015

**Bosch Sicherheitssysteme GmbH**

Robert-Bosch-Ring 5  
85630 Grasbrunn  
Germany