



VIDEOJET connect 7000

VJC-7000-90



BOSCH

ru Руководство по установке

Содержание

1	Безопасность	4
1.1	О настоящем руководстве	4
1.2	Юридическая информация	4
1.3	Предупреждения о необходимости соблюдения правил техники безопасности	4
1.4	Важные указания по технике безопасности	5
1.5	Важные замечания	7
1.6	Служба технической поддержки и обслуживание	9
2	Распаковка	10
2.1	Список компонентов	10
2.2	Необходимый дополнительный инструмент	10
2.3	Необходимое дополнительное оборудование	10
2.4	Дополнительные принадлежности.	10
3	Общие сведения об изделии	12
3.1	Типовая конфигурация – базовая	13
3.2	Типовая конфигурация – шлейфовая	13
3.3	Типовая конфигурация – несколько камер к сети центральной системы управления	16
3.4	Типовая конфигурация – мобильный просмотр	17
4	Технические характеристики	18
4.1	Технические характеристики	18
4.2	Габаритный чертеж	19
5	Установка	20
5.1	Монтаж	20
5.2	Установка кабелепровода	21
5.3	Подключения печатной платы	23
5.4	Подключение кабеля питания	24
5.5	Установка кабелей Ethernet	24
5.6	Установка оптоволоконного кабеля	24
5.7	Тревожные входы	25
5.8	Тревожные выходы	25
5.9	Насос омывателя	26
5.10	Аудиовход и аудиовыход	26
5.11	Локальный носитель данных (CF-карта)	26
5.12	Заключительные шаги	27
6	Управление подключенными устройствами	28
6.1	Требования к системе	28
6.2	Общие сведения о конфигурации	29
6.3	О странице "ПАРАМЕТРЫ"	29
7	Обслуживание и устранение неисправностей	31
7.1	Устранение неисправностей	31
7.2	Обслуживание	31
8		33

1 Безопасность

1.1 О настоящем руководстве

Настоящее руководство подготовлено с должным вниманием, и вся информация, содержащаяся в нем, тщательно проверена. На момент подписания в печать текст является полным и полностью соответствует изделию. Вследствие постоянной разработки изделий текст настоящего руководства может быть изменен без предварительного уведомления. Компания Bosch Security Systems не несет ответственности за убытки, которые могут возникнуть прямо или косвенно в результате ошибок, неполноты или расхождений между настоящим руководством и описываемым продуктом.

1.2 Юридическая информация

Авторские права

Настоящее руководство является собственностью компании Bosch Security Systems и защищено авторским правом. Все права защищены.

Товарные знаки

Все названия программного обеспечения и оборудования, используемые в данном документе, могут являться зарегистрированными товарными знаками и должны считаться таковыми.

1.3 Предупреждения о необходимости соблюдения правил техники безопасности

В настоящем руководстве для привлечения внимания к отдельным ситуациям используются следующие символы и обозначения.



Опасность!

Высокая степень риска: данный символ указывает на возможность возникновения опасной ситуации, например «Опасное напряжение» внутри изделия. Несоблюдение соответствующих указаний может привести к поражению электрическим током, серьезным травмам или даже к смертельному исходу.



Предупреждение!

Средняя степень риска: обозначает потенциально опасную ситуацию. Несоблюдение соответствующих указаний может привести к травмам малой или средней тяжести.



Внимание!

Низкая степень риска: обозначает потенциально опасную ситуацию. Несоблюдение соответствующих указаний может привести к повреждению оборудования или данного устройства.



Замечания!

Данный символ обозначает информацию или корпоративную политику, которая прямо или косвенно относится к безопасности персонала или защите оборудования.

1.4 Важные указания по технике безопасности

Принадлежности. Используйте только дополнительные принадлежности, указанные производителем. Какие-либо изменения или модификация оборудования, не санкционированные в прямой форме компанией Bosch, могут привести к аннулированию гарантии или соглашения об авторизации.

Очистка — перед очисткой отсоедините устройство. Обычно достаточно протереть устройство сухой тканью, однако можно использовать также влажную неворсистую ткань. Не используйте жидкие средства для очистки и аэрозоли.

Повреждения, требующие обслуживания. Отсоедините устройства от источника питания переменного тока и предоставьте обслуживание квалифицированному персоналу в тех случаях, когда устройство повреждено, например:

- поврежден кабель питания;
- на устройство упал посторонний предмет;
- устройство уронили или поврежден его корпус;
- устройство не работает должным образом при правильном выполнении пользователем всех инструкций по эксплуатации.

Устройство, чувствительное к электростатическому напряжению. Чтобы избежать электростатического разряда, соблюдайте необходимые меры предосторожности при обращении с материалами КМОП/МОП-ПТ. Примечание. При работе с печатными платами, чувствительными к электростатическому разряду, следует надевать специальные антистатические браслеты и соблюдать соответствующие меры предосторожности.

Заземление

– Подключайте оборудование, предназначенное для наружного использования, ко входам устройства только после того, как его разъем заземления правильно подключен к источнику заземления.

– Перед отключением заземления следует отсоединить внешнее оборудование от входов устройства.

– Соблюдайте правила техники безопасности (включая заземление) для любого устройства для наружной установки, подключенного к данному устройству.

Только для моделей для США. В разделе 810 национальных электротехнических правил и норм ANSI/NFPA №70 содержатся сведения, касающиеся правильного заземления устройств и несущих конструкций, заземления коаксиальных кабелей, размеров заземлителей, размещения разрядного устройства, подключения заземляющих электродов, а также требований к ним.

Источники тепла. Не следует устанавливать устройство в непосредственной близости от источников тепла, например, радиаторов, обогревателей или иного оборудования (включая усилители), выделяющего тепло.

Место установки. Устройство предназначено только для установки в местах ограниченного доступа.

Гроза. Для обеспечения дополнительной безопасности следует отсоединять устройство от розетки и систему кабелей во время грозы и в те периоды, когда устройство не используется в течение длительного времени. Это предохранит устройство от повреждений, которые могут быть вызваны грозой или скачками напряжения в сети.

Попадание посторонних предметов и жидкостей. Следует избегать попадания внутрь корпуса через отверстия каких-либо посторонних предметов, поскольку они могут прикасаться к электрическим контактам, что может привести к короткому замыканию,

пожару или поражению электрическим током. Запрещается проливать какие-либо жидкости на устройство или заливать их внутрь. Не ставьте на устройство какие-либо предметы, наполненные жидкостью, например вазы или чашки.

Внешние сигналы. Установка вне помещений, особенно в отношении защиты от молний и скачков напряжения, должна производиться в соответствии с *NEC725* и *NEC800* (*CEC* правило 16-224 и *CEC* раздел 60).

Перенапряжение. Категория установки (также называемая категорией перенапряжения) определяет уровень бросков напряжения в сети, которым будет подвержено оборудование. Эта категория зависит от расположения оборудования и от наличия внешних защитных устройств. Оборудование в промышленности, напрямую подключенное к основным питающим линиям или к распределительной сети, относится к категории установки III. Если используется такая конфигурация, необходимо понизить категорию до категории установки II. Это можно осуществить путем применения разделительного трансформатора с заземленным экраном между первичной и вторичной обмотками или путем установки сертифицированных устройств защиты от перенапряжения (УЗП) с фазы на нейтраль и с нейтрали на землю. Сертифицированные УЗП должны быть предназначены для многократного ограничения кратковременных бросков напряжения, соответствовать рабочему напряжению и иметь следующую маркировку:

- тип 2 (постоянно подключенные УЗП, предназначенные для установки на стороне нагрузки устройства защиты от максимальных токов сервисного оборудования)
- номинальный ток разряда (I_n) не менее 20 кА.

Например: FERRAZ SHAWMUT, STT2240SPG-CN, STT2BL240SPG-CN с номиналом 120/240 В перем. т., ($I_n=20$ кА)

Отключение питания. Оборудование должно быть оснащено соответствующим внешним устройством отключения.

Источники питания. Используйте только те источники питания, которые указаны в этом руководстве или на этикетке устройства. Убедитесь, что номинальная сила тока в кабеле питания соответствует характеристикам устройства. Прежде чем продолжить работу, отсоедините питание от кабеля, который планируется подключить к устройству.

- Для устройств с внешними блоками питания используйте только рекомендованные или разрешенные источники питания.

- Для устройств с ограничениями по блокам питания: этот блок питания должен соответствовать стандарту EN 60950. Замена может привести к повреждению устройства, возникновению пожара или поражению электрическим током.

- Для устройств 24 В перем. тока колебания напряжения, поступающего на устройство, не должны превышать $\pm 10\%$ (или 28 В перем. т.). Провода, не входящие в комплект, должны отвечать требованиям местных электротехнических норм и правил (2 класс уровня мощности). Не заземляйте питание на клеммах или на клеммах питания устройства.

- Если вы не уверены в том, какой источник питания следует использовать, обратитесь к своему дилеру или в местную энергоснабжающую компанию.

Запасные детали. Для замены используйте только те детали, которые указаны производителем. Использование иных запасных деталей может привести к пожару, поражению электрическим током и другим повреждениям.

Проверка безопасности. Для обеспечения надлежащей работы устройства следует проводить проверку безопасности функционирования устройства по окончании всех работ, связанных с его обслуживанием и ремонтом.

Защита от перенапряжения. Кабели для передачи по сети видео, питания, аудио и тревожных сигналов следует защитить от перенапряжения.

**Предупреждение!**

Необходимо использовать устройство защиты от коротких замыканий (перегрузки по току)

Этот продукт зависит от системы защиты от коротких замыканий (перегрузки по току), установленной в здании. Проследите за тем, чтобы защитное устройство было номиналом не выше 20 А.

1.5**Важные замечания****Замечания!**

Это устройство предназначено для использования только в общественных местах. Федеральное законодательство США запрещает скрытую запись устных разговоров.

**Замечания!**

Данное изделие является изделием **класса А**. При использовании в жилых помещениях данное изделие может являться причиной радиопомех; в этом случае от пользователя может потребоваться принятие соответствующих мер.

Информация о соответствии требованиям FCC и ICES

(Только для моделей, продаваемых в США и Канаде)

Данное устройство соответствует части 15 Правил FCC. При работе устройства следует принять во внимание следующие условия:

- устройство не может быть источником недопустимых помех;
- устройство может воспринимать любые помехи, включая те, которые могут привести к неправильной работе.

Примечание. Данное оборудование было протестировано и соответствует нормам для цифровых устройств **класса А** согласно Части 15 Правил FCC, а также ICES-003 Industry Canada. Эти нормы разработаны для обеспечения надлежащей защиты от недопустимых помех при использовании оборудования в **коммерческих условиях**. Данное оборудование излучает и использует радиочастотную энергию и при неправильной установке и использовании может стать источником недопустимых помех, препятствующих радиосвязи. При эксплуатации данного устройства в жилых районах могут возникать недопустимые помехи; в этом случае пользователь должен будет устранить их за свой счет.

Запрещается умышленно или неумышленно вносить какие-либо изменения, прямо не одобренные стороной, ответственной за соответствие стандартам. Любые такие изменения могут привести к отмене права на эксплуатацию оборудования. При необходимости пользователь должен проконсультироваться с представителем компании или со специалистом в области радио/телевидения.

Может оказаться полезной следующая брошюра, подготовленная Федеральной комиссией по связи США: How to Identify and Resolve Radio-TV Interference Problems (Как обнаружить и устранить проблемы, связанные с радио/ТВ-помехами). Эту брошюру можно приобрести по адресу: U.S. Government Printing Office, Washington, DC 20402 (артикул 004-000-00345-4).

Ограничение ответственности UL

Организация Underwriter Laboratories Inc. (далее – «UL») не осуществляла тестирование работы или надежности в отношении безопасности или характеристик сигнала данного изделия. Организация UL осуществляла тестирование только на возможность пожара,

ударов и несчастных случаев, как указано в Standard(s) for Safety for Information Technology Equipment, UL 60950-1. Сертификация UL не распространяется на производительность или надежность системы безопасности или сигнальных характеристик данного изделия.

UL НЕ ДЕЛАЕТ НИКАКИХ ЗАЯВЛЕНИЙ, НЕ ДАЕТ НИКАКИХ ГАРАНТИЙ И СЕРТИФИКАТОВ, КАСАЮЩИХСЯ ПРОИЗВОДИТЕЛЬНОСТИ ИЛИ НАДЕЖНОСТИ СИСТЕМЫ БЕЗОПАСНОСТИ ИЛИ СИГНАЛЬНЫХ ХАРАКТЕРИСТИК ДАННОГО ИЗДЕЛИЯ.

1.6 Служба технической поддержки и обслуживание

Если данное устройство нуждается в обслуживании, обратитесь в ближайший сервисный центр Bosch Security Systems для получения разрешения на возврат изделия и за инструкциями по отправке.

Сервисные центры

США

Телефон: 800-366-2283 или 585-340-4162

Факс: 800-366-1329

Электронная почта: cctv.repair@us.bosch.com

Обслуживание заказчиков

Телефон: 888-289-0096

Факс: 585-223-9180

Электронная почта: security.sales@us.bosch.com

Техническая поддержка

Телефон: 800-326-1450

Факс: 585-223-3508 или 717-735-6560

Эл. почта: technical.support@us.bosch.com

Центр по ремонту

Телефон: 585-421-4220

Факс: 585-223-9180 или 717-735-6561

Электронная почта: security.repair@us.bosch.com

Канада

Телефон: 514-738-2434

Факс: 514-738-8480

Европа, Ближний Восток и Африка

Обратитесь к местному дистрибьютору или представителю компании Bosch. Перейдите по ссылке:

<http://www.boschsecurity.com/startpage/html/europe.htm>

Азиатско-Тихоокеанский регион

Обратитесь к местному дистрибьютору или представителю компании Bosch. Перейдите по ссылке:

http://www.boschsecurity.com/startpage/html/asia_pacific.htm

Дополнительная информация

За дополнительной информацией обращайтесь к ближайшему представителю компании Bosch Security Systems или посетите наш веб-сайт по адресу www.boschsecurity.com

2 Распаковка

- При распаковке с оборудованием следует обращаться осторожно. Проверьте упаковку снаружи на предмет видимых повреждений. Если окажется, что какая-либо деталь повреждена при транспортировке, следует немедленно уведомить об этом грузоотправителя.
- Убедитесь, что все детали, перечисленные в Списке деталей, на месте. Если какие-либо детали отсутствуют, уведомите об этом торгового представителя Bosch Security Systems или представителя службы обслуживания заказчиков.
- Не следует использовать данное изделие, если какие-либо его компоненты повреждены. При обнаружении повреждений обратитесь в компанию Bosch Security Systems.
- Оригинальная упаковка представляет собой наиболее безопасный контейнер для транспортировки устройства и должна использоваться при возврате устройства для обслуживания. Сохраните ее для возможного использования в будущем.

2.1 Список компонентов

В каждый комплект поставки устройства входят указанные ниже компоненты.

- Один (1) корпус VIDEOJET connect 7000 с установленными тремя (3) заглушками M16, тремя (3) заглушками $\frac{3}{4}$ " и пятью (5) сальниковыми контргайками M16
- Упаковка с запасными частями:
 - одна (1) контактная колодка, 2-контактная [для подключения к дополнительному омывателю]
 - одна (1) контактная колодка, 3-контактная [для подключения к сети питания переменного тока]
 - одна (1) контактная колодка, 6-контактная [для подключения тревожных входов]
 - одна (1) контактная колодка, 7-контактная [для подключения тревожных выходов и для контролируемого тревожного входа]
 - три (3) водонепроницаемых кабельных сальника M16 с уплотнительными кольцами
- Руководство по установке

2.2 Необходимый дополнительный инструмент

Для успешного завершения установки VIDEOJET connect 7000 монтажники должны предоставить указанные ниже предметы.

- Крестообразная отвертка М6 для четырех (4) невыпадающих винтов крышки (М6 x 35) и для монтажных винтов М6 (если необходимо закрепление устройства)
- Обжимной инструмент (типа Davico DHCR15 или аналогичный)

2.3 Необходимое дополнительное оборудование

- Четыре (4) монтажных винта и шайбы М6 (если необходимо закрепление устройства)
- Кабель питания
- Кабель Ethernet (Cat5e/Cat6e, рассчитанный на 350 MHz)
- Металлический кабелепровод, подходящий для внешних кабелей питания корпуса
- Один (1) Резистор 2,2 кОм (Ω) в конце линии [для контролируемого тревожного входа, если требуется]

2.4 Дополнительные принадлежности.

- Оптоволоконные сетевые модули SFP (только 1 Гб), например:
 - Agilent, SFP-GE-SX-MM850-A HFBR5710LP 7

- Cisco, GLC-LH-SM 1300nm
- Cisco, GLC-SX-MM 850nm 8
- Finisar, FTLF8519P2BTL 850nm

3 Общие сведения об изделии

Устройство VIDEOJET connect 7000 (VJC-7000-90) представляет собой полнофункциональный сетевой источник питания, который может работать с различными PTZ камерами Bosch, такими как MIC7000. Устройство оснащено одним (1) сетевым подключением HPoE, двумя (2) стандартными сетевыми разъемами для подключения дополнительных IP-устройств, одним (1) разъемом для дополнительной карты памяти CompactFlash (CF), двумя (2) разъемами для использования с Опволоконные сетевые модули SFP, разъемами управления тревожными сигналами и омывателем* и вводом-выводом аудиосигнала*.

Устройство обладает следующими характеристиками:

- Выделенное питание HD-Base T PoH для одного соединения RJ45 Ethernet между устройством и IP-камерой Bosch, получающей питание по стандарту PoE/High PoE
- Кнопка на РВСА, с помощью которой пользователи могут включить или проверить подключенный вспомогательный насос омывателя* (дополнительно, предоставляется пользователем)
- Возможность управления подключенными камерами через встроенный веб-браузер устройства
- Поддержка последовательного подключения до 50 устройств (в зависимости от определенных условий)

*** Примечание.** Эта функция доступна только для камеры MIC7000, "привязанной" к Камере 1.



Замечания!

Для обеспечения полной функциональности на камере MIC7000, подключенной к VIDEOJET connect 7000, должно быть установлено микропрограммное обеспечение версии 5.93 и выше. Загрузить микропрограммное обеспечение можно на странице <https://downloadstore.boschsecurity.com>.

Примечание. Для обеспечения работоспособности устройства на расстоянии 100 м (328 ft) с использованием кабеля Cat5e/Cat6e компания Bosch рекомендует использовать кабель, работающий на частотах не ниже 350 MHz.

3.1 Типовая конфигурация – базовая

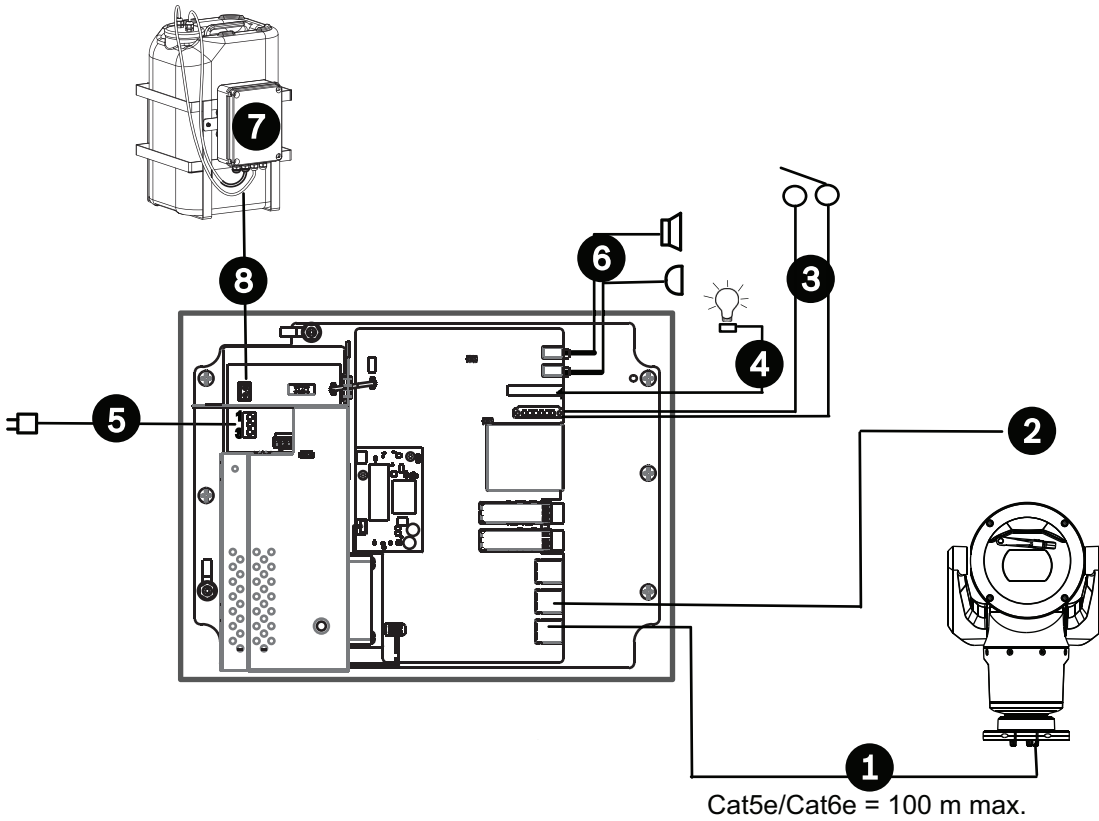


Рисунок 3.1: Базовая конфигурация с VIDEOJET connect 7000

1	Кабель Ethernet (сетевой) (Cat5e/Cat6e) (user-supplied) между камерой Bosch и портом с маркировкой PoE на VIDEOJET connect 7000
2	IP-кабель только для передачи данных (Cat5e/Cat6e) в сеть центральной системы управления Примечание. Кабель к сети центральной системы управления также может быть оптоволоконным кабелем, подключаемым к одному из двух разъемов SFP.
3	Соединительные кабели тревожных входов-выходов (user-supplied)
4	Кабели тревожных выходов (user-supplied)
5	120 / 230 В перем. тока, 50/60 Гц
6	Соединительные кабели ввода-вывода аудиосигнала (user-supplied)
7	Насос внешнего омывателя (user-supplied)
8	Вывод омывателя, 2-жильный (user-supplied)

3.2 Типовая конфигурация – шлейфовая

VIDEOJET connect 7000 поддерживает последовательную конфигурацию сети, как показано на рисунке ниже. Количество устройств, которые можно подключить к одному сетевому подключению, зависит от множества факторов. Например, 50 устройств (максимальное количество) можно подключить, если одна камера MIC7000 подключена к

каждому устройству VIDEOJET connect 7000, которое настроено для потоковой передачи одного видеоизображения в реальном времени при частоте 15 кадров/с и одного потока записи при частоте 15 кадров/с, а скорость кодирования данных не превышает 7 Мб/с. Подключение нескольких камер и увеличение скорости передачи данных значительно влияют на максимальное количество устройств, которые можно подключить при последовательной конфигурации сети. Независимо от отдельных настроек устройства важно, чтобы общая полоса пропускания сети не превышала 700 МГц. Надежность сетевой связи можно повысить, подключив оба конца последовательной сети к адаптеру. Поскольку для работы адаптера требуется выполнить сложное программирование (например, RSTP), эта конфигурация рекомендуется только для опытных пользователей сети. По умолчанию управление потоком VIDEOJET connect 7000 включено. Не рекомендуется отключать управление потоком, если вы не являетесь опытным пользователем.

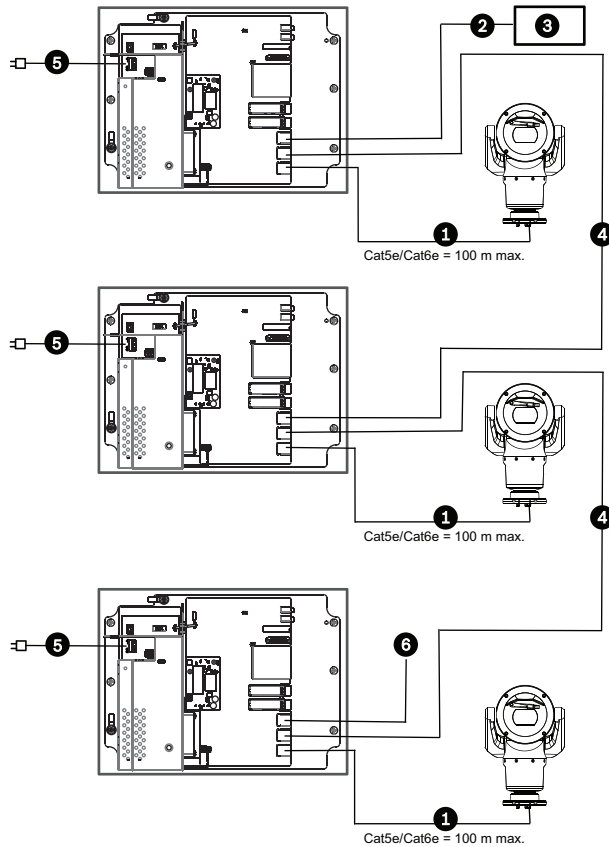


Рисунок 3.2: Типовая шлейфовая конфигурация для VIDEOJET connect 7000

1	Кабель Ethernet (сетевой) (Cat5e/Cat6e) (предоставляется пользователем) между камерой Bosch и портом с маркировкой PoE на VIDEOJET connect 7000
2	IP-кабель только для передачи данных (Cat5e/Cat6e) в сеть центральной системы управления Примечание. Кабель к сети центральной системы управления также может быть оптоволоконным кабелем, подключаемым к одному из двух разъемов SFP.
3	Сеть центральной системы управления
4	Шлейфовый IP-кабель только для передачи данных Примечание. Кабель к сети центральной системы управления также может быть оптоволоконным кабелем, подключаемым к одному из двух разъемов SFP.
5	120 / 230 В перем. тока, 50/60 Гц
6	Шлейфовый IP-кабель только для передачи данных следующему устройству VIDEOJET connect 7000 (не показано)

3.3 Типовая конфигурация – несколько камер к сети центральной системы управления

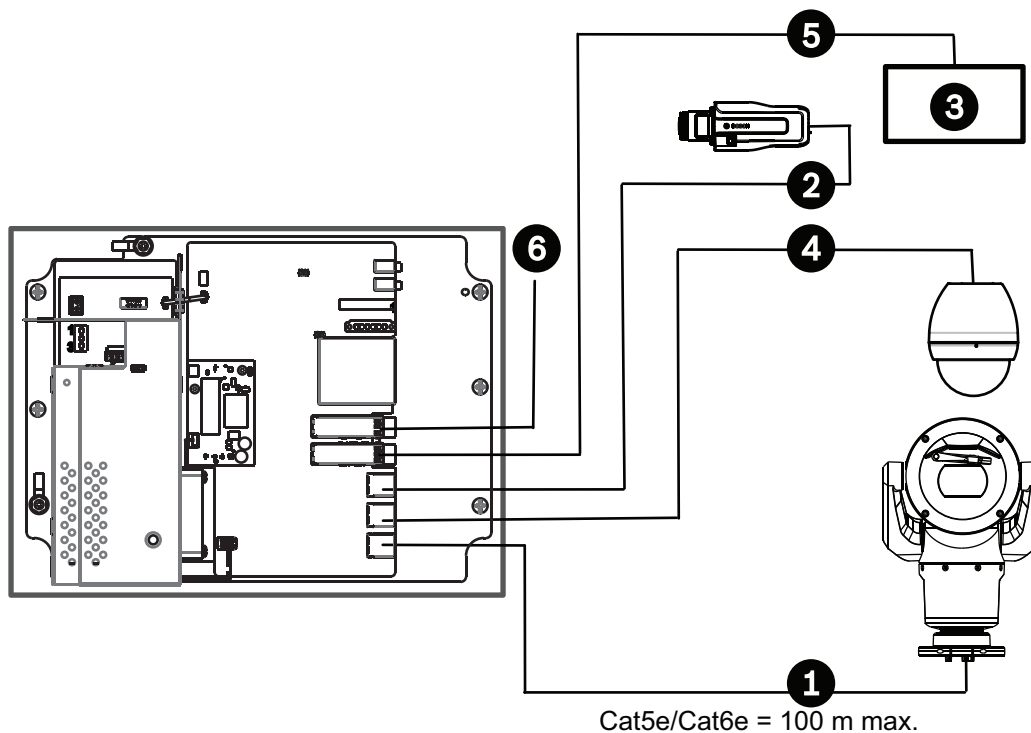


Рисунок 3.3: Несколько камер к VIDEOJET connect 7000

1	Кабель Ethernet (сетевой) (Cat5e/Cat6e) (предоставляется пользователем) между камерой Bosch и портом с маркировкой <i>PoE</i> на VIDEOJET connect 7000
2	IP-кабель только для передачи данных (Cat5e/Cat6e) между IP-камерой Bosch и портом с маркировкой <i>ETH 2</i> на VIDEOJET connect 7000
3	Сеть центральной системы управления
4	IP-кабель только для передачи данных (Cat5e/Cat6e) между камерой Bosch и портом с маркировкой <i>ETH 1</i> на VIDEOJET connect 7000
5	Оптоволоконный кабель к сети центральной системы управления
6	Оптоволоконный кабель к следующему устройству VIDEOJET connect 7000 (если применимо)

3.4 Типовая конфигурация – мобильный просмотр

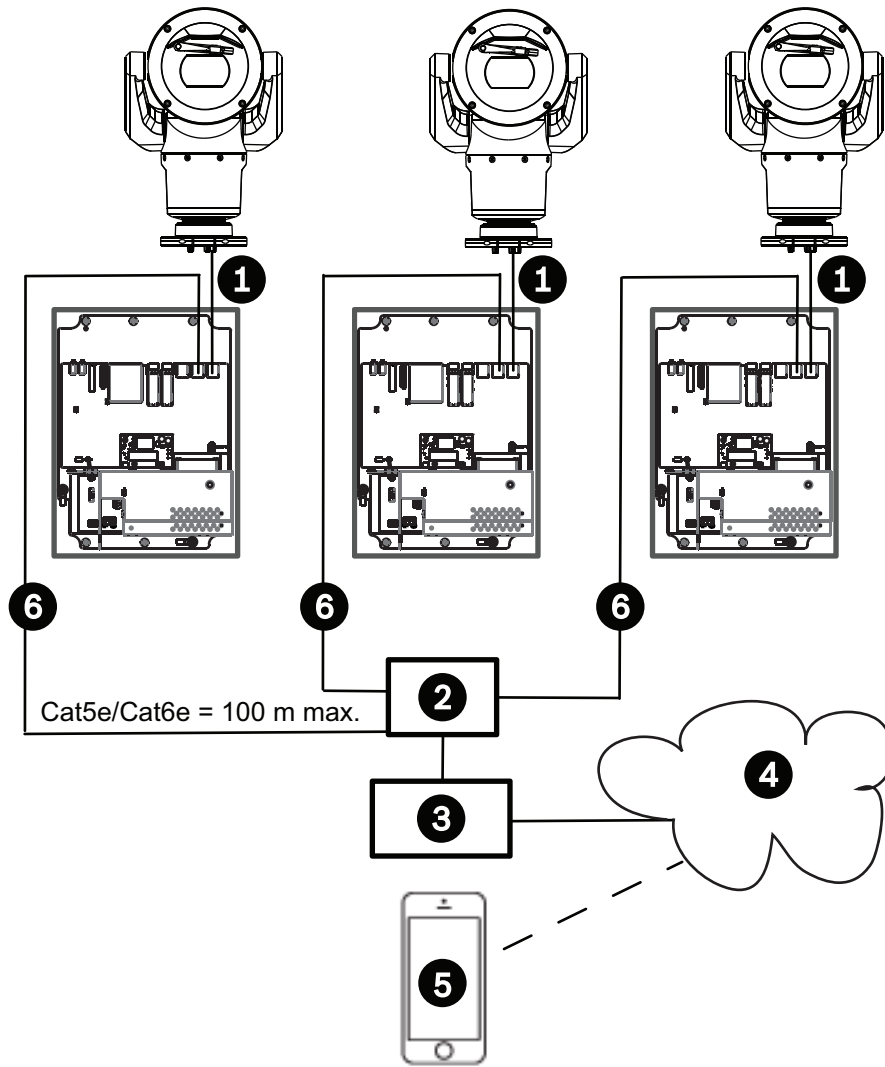


Рисунок 3.4: Мобильный просмотр с помощью интегрированного трансцодера устройства VIDEOJET connect 7000

1	Кабель Ethernet (сетевой) (Cat5e/Cat6e) (предоставляется пользователем) между камерой Bosch и портом с маркировкой PoE на VIDEOJET connect 7000
2	Сетевой коммутатор (предоставляется пользователем)
3	Сеть центральной системы управления
4	Интернет («облако»)
5	Мобильное устройство с приложением для видеонаблюдения Bosch
6	IP-кабель только для передачи данных к следующему устройству VIDEOJET connect 7000 Примечание. Кабель также может быть оптоволоконным кабелем, идущим из одного из двух разъемов SFP.

4 Технические характеристики

4.1 Технические характеристики

Характеристики	Значение
Требования по электропитанию	100 В перем. тока – 240 В перем. тока (90 В перем. тока – 264 В перем. тока с учетом допусков), 50/60 Гц; выход 56 В
Тревожные входы *	Четыре (4) нормальных сухих контакта (выбор: НО/НЗ) Контролируемый тревожный вход (Тревога 1), Резистор 2,2 кОм (Ω) в конце линии
Тревожные выходы *	Три (3) выхода типа "открытый коллектор", 32 В пост. тока, 150 мА
Аудио *	Один (1) линейный вход (моно), один (1) линейный выход (моно)
разъем	Стереоразъем 3,5 мм
входная сигнальная линия	9 кОм ном., 5,5 В от пика до пика макс. 25
выходная сигнальная линия	3,0 В от пика до пика при 10 кОм номин.; 2,3 В от пика до пика при 32 Ом номин.; 1,7 В от пика до пика при 16 Ом номин.
Выход управления омывателя *	Реле с сухим контактом, 250 В переменного тока, 5 А
Переключатель омывателя *	Кнопка для мгновенного включения или проверки реле омывателя
Связь	Три (3) 10BASE-T/100BASE-TX/1000Base-TX Если установлены оптоволоконные модули SFP: два (2) 1000 BASE-FX
Локальное хранилище	Один (1) разъем для дополнительной карты памяти CompactFlash (CF), Тип I и II, True IDE Mode, 1 ТБ макс. (предоставляется пользователем)
SFP (малый подключаемый форм-фактор)	Два (2) разъема для использования совместно с Оптоволоконные сетевые модули SFP (только 1 Гб) согласно рекомендациям в разделе <i>Дополнительные принадлежности.</i> , Страница 10
Класс/стандарт защиты корпуса	IP66, IP67, NEMA, тип 4

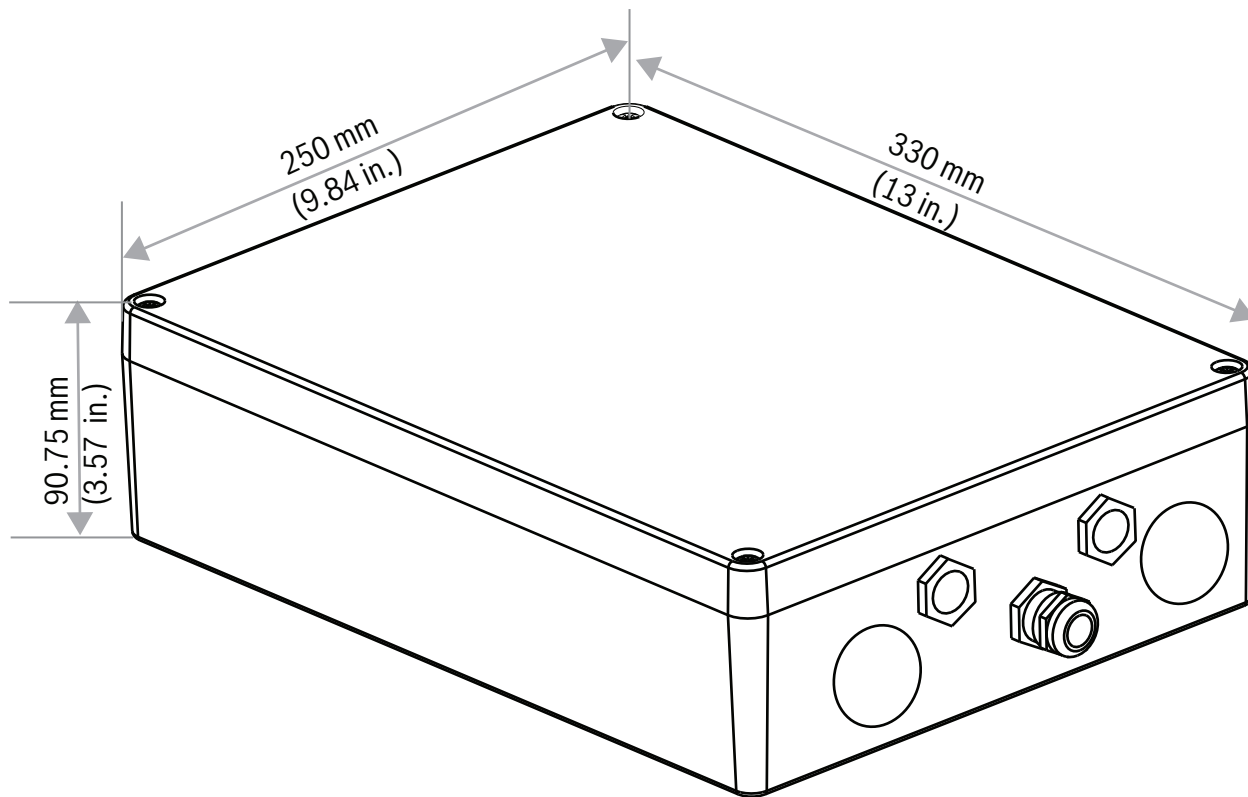
* **Примечание.** Эта функция доступна только для камеры MIC7000, "привязанной" к Камере 1.



Замечания!

Если камера MIC7000 назначается Камере 1 при настройке транскодера, она становится "привязанной" к тревожным входам/выходам, аудиовходу/аудиовыходу и выходу омывателя, предоставляемым устройством VIDEOJET connect 7000.

4.2 Габаритный чертеж



5 Установка



Внимание!

Установку должны выполнять квалифицированные специалисты в соответствии со стандартами и требованиями ANSI/NFPA 70 (National Electrical Code® (NEC)), Canadian Electrical Code, часть I (называемых также CE Code или CSA C22.1) и всеми применимыми местными правилами. Компания Bosch Security Systems Inc. не несет ответственности за какой-либо ущерб или убытки, понесенные в результате неправильной установки.



Предупреждение!

Опасность перенапряжения

Этот продукт требует использования устройства защиты от перенапряжения (УЗП) или разрядника для защиты от перенапряжений в устанавливаемой системе для предотвращения перенапряжений, превышающих категорию II, 2500 В в пиковом режиме.



Предупреждение!

ПРОКЛАДКА ВНЕШНЕЙ ПРОВОДКИ ДОЛЖНА БЫТЬ ВЫПОЛНЕНА ЧЕРЕЗ МЕТАЛЛИЧЕСКИЙ КАБЕЛЕПРОВОД С ПОСТОЯННЫМ ЗАЕМЛЕНИЕМ.



Замечания!

Для обеспечения соответствия корпуса источника питания классу защиты (IP) следует устанавливать только указанные или разрешенные втулки кабелепроводов или фитинги, имеющие тот же класс защиты от воздействий окружающей среды, что и корпус, в соответствии с инструкциями по установке втулки или фитинга.

Примечание. В приведенных ниже пошаговых инструкциях указанные в скобках номера элементов обозначают номера, используемые на рисунке в разделе *Подключения печатной платы*, Страница 23.

1. **Выберите безопасное место для установки** устройства. Наилучшим расположением является такое, где устройство не будет подвергаться умышленным или случайным воздействиям и условиям окружающей среды, которым не соответствует класс устройства. Компания Bosch рекомендует устанавливать устройство в тени, чтобы на него не попадал прямой солнечный свет.

2. **Снимите крышку.** Ослабьте четыре (4) винта и снимите крышку с корпуса.

5.1

Монтаж

3. При необходимости закрепите устройство на устойчивой поверхности.

- Найдите четыре (4) монтажных отверстия.
- Если это необходимо, просверлите четыре (4) отверстия в монтажной поверхности для монтажных анкеров, подходящих для винтов М6, руководствуясь изображением ниже.
- Закрепите корпус на монтажной поверхности, используя четыре (4) шайбы и винта из нержавеющей стали М6 (приобретаются отдельно), которые вставляются в крупные отверстия корпуса.

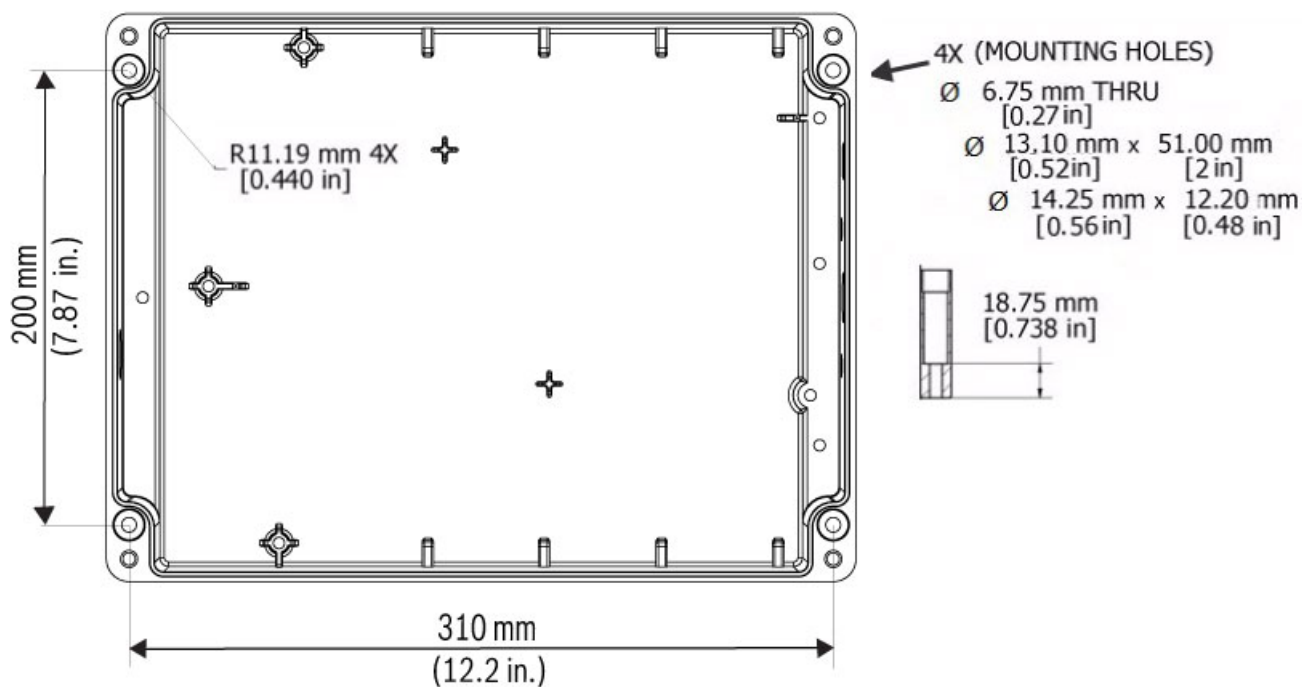


Рисунок 5.1: Размеры, монтажные отверстия, VIDEOJET connect 7000



Замечания!

При креплении корпуса в вертикальном положении (например, на стене) один человек должен держать крышку корпуса, а другой — крепить корпус на месте. Это необходимо для предотвращения повреждений компонентов корпуса и получения травм установщиками.

5.2

Установка кабелепровода

4. Установите муфты для прокладки кабелей.

- Согласно необходимости установите кабелепровод (не предоставляется), кабельные сальники с уплотнительными кольцами или заглушки в отверстия корпуса, используя рекомендации, приведенные на рисунке ниже.

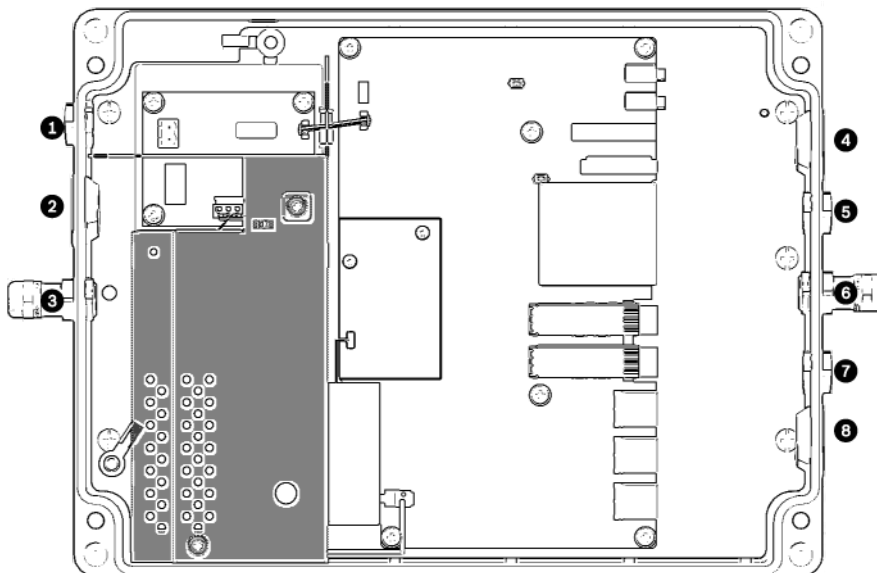


Рисунок 5.2: Компоновка корпуса VIDEOJET connect 7000

1	Дополнительное отверстие (размер M16 / ½) для кабельного сальника, предназначенного для подключения омывателя, закрыто заглушкой*
2	Дополнительное отверстие (размер M25 / ¾") для кабелепровода (предоставляется пользователем) к сети питания переменного тока, закрыто заглушкой
3	Кабельный сальник, размер M16 / ½, для кабеля (предоставляется пользователем) к сети питания переменного тока
4	Дополнительное отверстие (размер M25 / ¾") для кабелепровода (предоставляется пользователем) для тревожных входов/выходов* и/или аудиовходов/аудиовыходов* либо для оптоволоконного кабеля (предоставляется пользователем), закрыто заглушкой
5	Дополнительное отверстие (размер M16 / ½) для кабелепровода (предоставляется пользователем) для тревожных входов/выходов* и/или аудиовходов/аудиовыходов* либо для оптоволоконного кабеля (предоставляется пользователем), закрыто заглушкой
6	Кабельный сальник, размер M16 / ½, для IP-кабеля только для данных (Cat5e/Cat6e, предоставляется пользователем) или для оптоволоконного кабеля (предоставляется пользователем)
7	Дополнительное отверстие (размер M16 / ½) для кабелепровода (предоставляется пользователем) для IP-кабеля только для данных (Cat5e/Cat6e, предоставляется пользователем) или для оптоволоконного кабеля (предоставляется пользователем), закрыто заглушкой
8	Дополнительное отверстие (размер M25 / ¾") для кабелепровода (предоставляется пользователем) для кабеля PoE Ethernet (сетевое) (Cat5e/Cat6e, предоставляется пользователем) к IP-камере, закрыто заглушкой

* **Примечание.** Эта функция доступна только для камеры MIC7000, "привязанной" к Камере 1.

- Закрепите кабелепровод в соответствии с рекомендациями производителя кабелепровода.

Примечание. На рисунке на следующей странице отображена схема печатной платы (PCBA) для использования в качестве справки при выполнении действий 5–13.

5.3 Подключения печатной платы

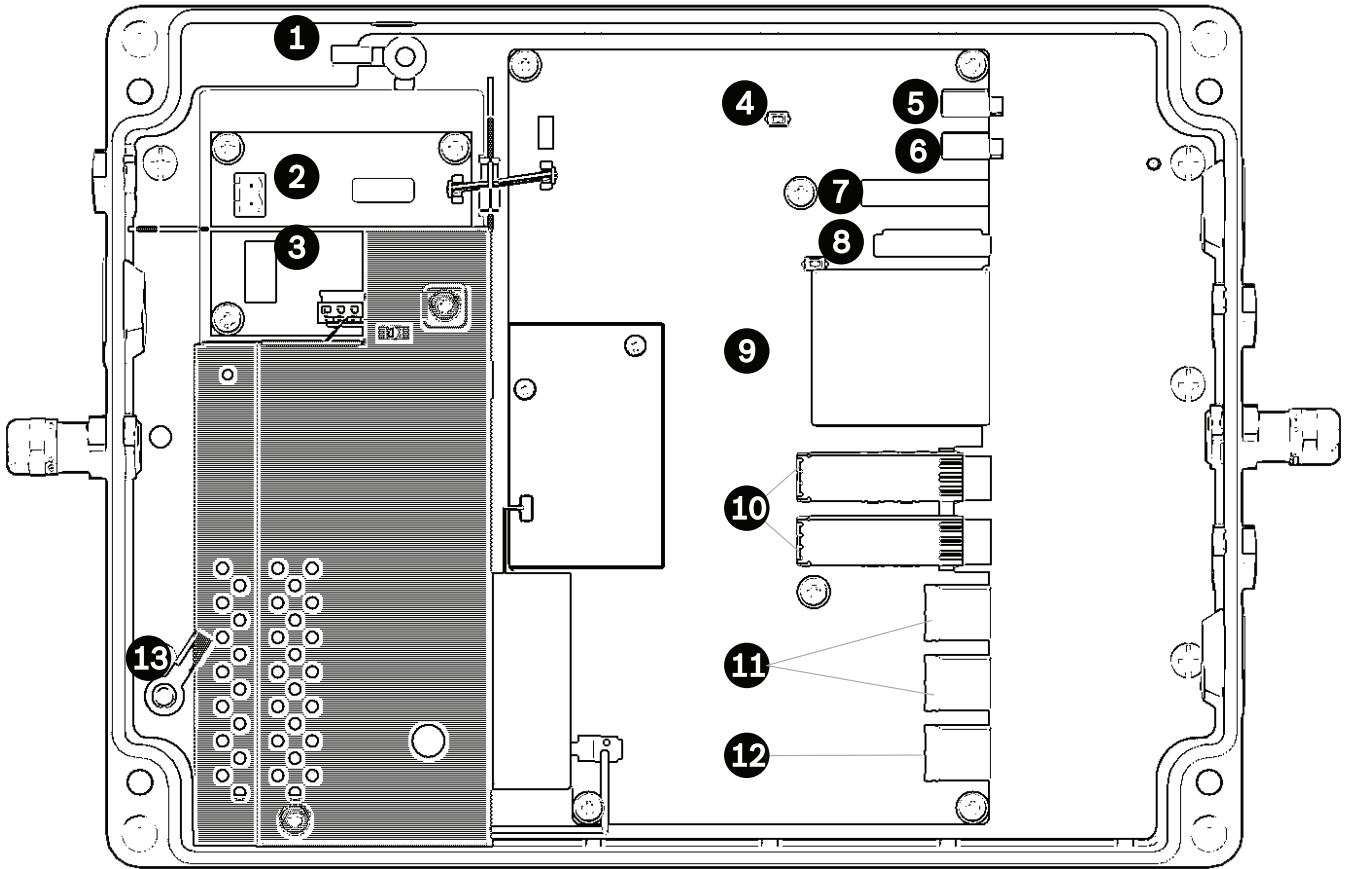


Рисунок 5.3: Схема печатной платы VIDEOJET connect 7000

1	Заземляющий наконечник, выход омывателя (дополнительно)
2	Клеммная колодка, 2-контактная [для подключения к дополнительному омывателю]
3	Контактная колодка, 3-контактная [для подключения к сети питания переменного тока]
4	Кнопка для мгновенного включения или проверки реле омывателя
5	Аудиовыход
6	Аудиовход
7	Контактная колодка, 7-контактная [для подключения тревожных выходов и для контролируемого тревожного входа]
8	Контактная колодка, 6-контактная [для подключения тревожных входов]
9	Один (1) разъем для дополнительной карты памяти CompactFlash (CF), Тип I и II, True IDE Mode, 1 ТБ макс. (предоставляется пользователем)
10	Два (2) разъема для использования с Опволоконные сетевые модули SFP (только 1 Гб) (предоставляется пользователем)
11	Два (2) разъема RJ45 Ethernet (гнездовые) (с маркировкой <i>ETH1</i> , <i>ETH2</i>)
12	Один (1) разъем RJ45 HPoE Ethernet (гнездовой) (с маркировкой <i>PoE</i>)
13	Заземляющий наконечник, сеть питания переменного тока (обязательно)

5.4 Подключение кабеля питания

5. Подключите кабель питания.

- Подготовьте кабель.
- Проведите кабель через соответствующий кабельный сальник или отверстие для этого до места, где будет установлена 3-контактная колодка для кабеля питания на РСВА (элемент 3).
- Подключите жилы кабеля к клеммной колодке согласно таблице ниже.

Контакт	Описание и действие
1	Нейтраль
2	Соединение отсутствует
3	Фаза сети

- Убедитесь в безопасности соединения.
- Аккуратно вдавите колодку в соответствующее место на РСВА.
- Заземлите шасси.
 - Снимите латунную гайку и верхнюю медную шайбу с зажима заземлителя (элемент 1, самый близкий к элементу 2) и отложите их в сторону.
 - Снимите клемму (входит в комплект).
 - Вставьте кабель заземления от сетевого кабеля в клемму и обожмите его для фиксации.
 - Наденьте клемму на зажим заземлителя на нижней медной шайбе. (Клемма будет находиться между двумя (2) медными шайбами.)
 - Установите верхнюю медную шайбу. Закрепите с помощью латунной гайки.

5.5 Установка кабелей Ethernet

6. Подсоедините кабель NPoE Ethernet.

- Проведите Ethernet-кабель от IP-камеры через соответствующий кабельный сальник или отверстие для кабелепровода рядом с портом с маркировкой *PoE* на РСВА (элемент 12).
- Подключите кабель к порту на РСВА.

7. Подключите сетевой кабель(-и) Ethernet, если применимо.

- Проведите Ethernet-кабель (Cat5e/Cat6e рассчитанный на 350 MHz) от сети центральной системы управления через соответствующий кабельный сальник или отверстие для кабелепровода рядом с портами RJ45 с маркировкой *ETH1* и *ETH2* (элемент 11).
- Подключите кабель к одному из портов.
- При подключении другого сетевого устройства (например, второго устройства VIDEOJET connect 7000) проведите Ethernet-кабель через соответствующий кабельный сальник или отверстие для кабелепровода и подключите его к порту RJ45 с маркировкой и *ETH2* (элемент 11).

5.6 Установка оптоволоконного кабеля

8. Установите модули SFP, при наличии.

- Установите модули SFP в разъемы SFP (элемент 10). Выполняйте инструкции по установке, составленные производителем выбранного вами модуля SFP. Рекомендации см. в разделе *Дополнительные принадлежности.*, Страница 10.

- Проведите оптоволоконный кабель от внешнего устройства через соответствующий кабельный сальник или отверстие для кабелепровода рядом с разъемами SFP.
- Выполните оконцовку кабеля.
- Подключите кабель к соответствующим разъемам SFP.

5.7 Тревожные входы

* **Примечание.** Эта функция доступна только для камеры MIC7000, "привязанной" к Камере 1.

9. Подсоедините тревожные входы и выходы, при наличии.

- Подготовьте кабель.
- Проведите кабель через соответствующий кабельный сальник или отверстие для этого до места, где будет установлена 6-контактная колодка для тревожных входов на РСВА (элемент 8).
- Выполните подключения для тревожных входов (для внешних устройств, таких как контакты дверей или датчики) к разъему согласно таблице ниже.

Контакт	Описание и действие	Контакт	Описание и действие
1	Тревога 2	4	Тревога 4
2	Земля	5	Земля
3	Тревога 3	6	Тревога 5

Примечание. Можно использовать замыкающий контакт или переключатель с нулевым потенциалом в качестве датчика. По возможности используйте в качестве датчика контактную систему без дребезга.

- Выполните подключение для контролируемого тревожного входа (Тревога 1) к контакту 7 7-контактной колодки для тревожных выходов (элемент 7 на РСВА), если это применимо.
- Подключите Резистор 2,2 кОм (Ω) в конце линии (предоставляется пользователем).
- Убедитесь в безопасности соединения.
- Аккуратно вдавите колодку в соответствующее место на РСВА.

5.8 Тревожные выходы

* **Примечание.** Эта функция доступна только для камеры MIC7000, "привязанной" к Камере 1.

10. Подсоедините тревожные выходы, если применимо.

- Подготовьте кабель.
- Проведите кабель через соответствующий кабельный сальник или отверстие для этого до места, где будет установлена 7-контактная колодка для тревожных выходов на РСВА (элемент 7).
- Выполните подключения для релейных выходов (для переключения внешних устройств, таких как лампы или сирены сигнализации) к разъему согласно таблице ниже.

Контакт	Описание и действие	Контакт	Описание и действие
1	Земля	4	Тревожный выход 2
2	Тревожный выход 1	5	Тревожный выход 3
3	Земля	6	Земля

- Убедитесь в безопасности соединения.

- Аккуратно вдавите колодку в соответствующее место на РСВА.

5.9 Насос омывателя

*** Примечание.** Эта функция доступна только для камеры MIC7000, "привязанной" к Камере 1.

11. При наличии подключите привод насоса омывателя.

- Подготовьте кабель.
- Проведите кабель через соответствующий кабельный сальник или отверстие для этого до места, где будет установлена 2-контактная колодка для подключения насоса омывателя на РСВА (элемент 2).
- Выполните подключения к клеммной колодке согласно таблице ниже.

Контакт	Описание и действие
1	Релейный выход нормально разомкнут
2	Релейный выход общий

- Убедитесь в безопасности соединения.
- Аккуратно вдавите колодку в соответствующее место на РСВА.

5.10 Аудиовход и аудиовыход

*** Примечание.** Эта функция доступна только для камеры MIC7000, "привязанной" к Камере 1.

Примечание. Аудиовыход недоступен на первых производственных моделях. Для его работы требуется обновление микропрограммного обеспечения, которое должно выйти в середине 2015 года.

12. Подсоедините аудиовходы и аудиовыходы, при наличии.

- Подготовьте кабель.
- Проведите кабель через соответствующий кабельный сальник или отверстие для кабелепровода рядом с разъемами для аудиовходов и аудиовыходов.
- Подсоедините кабель для аудиовхода (типовой 9 кОм, 5,5 В от пика до пика макс. 25) ко второму аудиоразъему (элемент 6).
- Подсоедините кабель для аудиовыхода (типовой, 3,0 В от пика до пика при 10 кОм; типовой, 2,3 В от пика до пика при 32 Ом; типовой, 1,7 В от пика до пика при 16 Ом) к крайнему разъему (элемент 5).
- Убедитесь в безопасности соединения.

5.11 Локальный носитель данных (CF-карта)

13. Установите CF-карту для локального хранения записей, если применимо.



Внимание!

При каждой вставке и извлечении CF-карты компания Bosch рекомендует отключать питание устройства.

Аккуратно вставьте CF-карту Тип I и II, True IDE Mode, 1 ТБ макс. в гнездо (элемент 9) до упора, чтобы она плотно встала на место.



Внимание!

Если карта уже отформатирована, все существующие на ней данные будут удалены. Перед вставкой карты проверьте ее на наличие данных, для которых необходимо создать резервную копию.

(Для извлечения CF-карты аккуратно нажмите в направлении, **противоположном** направлению вставки, чтобы карта отсоединилась и вышла из гнезда, а затем извлеките ее.)

5.12

Заключительные шаги

14. Проверьте питание устройства.

- Подключите устройство к источнику питания.
- При необходимости проверьте работу омывателя, нажав кнопку на РСВА (элемент 4), чтобы включить насос омывателя. Примите во внимание при работе с MIC7000, что программное обеспечение в камере не дает омывателю работать более 10 секунд подряд во избежание опорожнения емкости омывателя.

15. Завершите установку.

- Установите крышку корпуса.
- Затяните четыре (4) винта на крышке с крутящим моментом 1,5–3 Нм (13–26,5 фунт-сила дюйм) для обеспечения водонепроницаемости корпуса.

6 Управление подключенными устройствами

Встроенное программное обеспечение позволяет пользователям управлять подключенными камерами через браузер. В этой главе приводятся подробные сведения о браузере.

6.1 Требования к системе

Чтобы пользователь мог просматривать видеоизображения в реальном времени и настраивать параметры камеры через сеть TCP/IP, для камеры требуется специальное программное обеспечение и оборудование. Эти требования следующие:

- Компьютер с операционной системой Microsoft Windows XP, Vista или Windows 7, доступом к сети и веб-браузером Microsoft Internet Explorer версии 8.0 или выше или
- Компьютер с операционной системой Microsoft Windows XP, Vista или Windows 7, доступом к сети и приемным программным обеспечением (таким как Bosch Video Management System или Video Client), либо стороннее программное обеспечение для систем управления видео или
- Совместимый аппаратный декодер компании Bosch Security Systems, подключенный видеомонитору

Замечания!

Веб-браузер необходимо настроить таким образом, чтобы файлы «cookie» можно было загружать с IP-адреса устройства.



В Windows 7 отключите защищенный режим на вкладке «Безопасность» диалогового окна «Свойства обозревателя». Информацию об использовании веб-браузера Microsoft Internet Explorer можно найти во встроенной справке Internet Explorer. В Windows Vista отключите защищенный режим на вкладке «Безопасность» диалогового окна «Свойства обозревателя».

Информацию об использовании веб-браузера Microsoft Internet Explorer см. во встроенной справке Internet Explorer.

Если вы используете Microsoft Internet Explorer или какую-либо программу Bosch, компьютер должен удовлетворять следующим минимальным требованиям:

- Операционная система: Windows XP (пакет обновления 3) или Windows 7 (32 или 64 бита)
- Процессор: четырехъядерный Intel Pentium, 3,0 ГГц или аналогичный
- ОЗУ: 2048 МБ
- Свободное пространство на диске: 10 ГБ
- Видеосистема: NVIDIA GeForce 8600 или более мощная видеокарта с цветопередачей не менее 16 бит
- Сетевой интерфейс: 100/1000-BaseT
- Программное обеспечение:
 - Microsoft Internet Explorer версии 8.0 и выше
 - Video Client
 - DirectX 9.0c
 - Oracle Java Virtual Machine, версия 1.6.0_26 или выше

Камера оснащена функцией декодирования видео через веб-браузер. Однако, чтобы воспользоваться расширенными возможностями, такими как локальная запись на ПК, создание снимков и полноэкранное отображение, требуется установить MPEG-ActiveX.

Чтобы загрузить последние версии программного обеспечения Video Client, DirectX, ActiveX, Oracle Java Virtual Machine и MPEG-ActiveX, откройте веб-сайт www.boschsecurity.com, а затем перейдите на странице изделий к необходимой камере и загрузите программное обеспечение с вкладки «Программное обеспечение».



Замечания!

Убедитесь, что на графической плате настроена глубина цвета 16 или 32 бита. Если вам необходима дополнительная помощь, свяжитесь с системным администратором вашего ПК.

6.2

Общие сведения о конфигурации

После установки соединения сначала отображается страница **В РЕАЛЬНОМ ВРЕМЕНИ**. В строке заголовка окна программы отображаются три элемента: **В РЕАЛЬНОМ ВРЕМЕНИ**, **ВОСПРОИЗВЕДЕНИЕ**, **ПАРАМЕТРЫ**.

Примечание.

Ссылка **ВОСПРОИЗВЕДЕНИЕ** отображается только в том случае, если носитель данных настроен для записи. (При записи с использованием VRM этот параметр неактивен.)

Страница **В РЕАЛЬНОМ ВРЕМЕНИ** используется для отображения видеопотока в режиме реального времени и управления устройством.

Страница **ВОСПРОИЗВЕДЕНИЕ** используется для воспроизведения записанных последовательностей.

Страница **ПАРАМЕТРЫ** используется для настройки устройства и интерфейса приложений.

6.3

О странице "ПАРАМЕТРЫ"

Начало конфигурирования

- ▶ Щелкните по ссылке **ПАРАМЕТРЫ** в верхней части окна. Веб-браузер открывает новую страницу с меню конфигурации.

Навигация

1. Выберите один из пунктов меню в левой части окна. Отображается соответствующее подменю.
2. Выберите один из пунктов подменю. Веб-браузер открывает соответствующую страницу.

Внесение изменений

На каждом экране конфигурации отображаются текущие параметры. Можно изменить параметры посредством ввода новых значений или выбора готовых значений из списка. Кнопка "Установить" имеется не на каждой странице. Изменения на страницах, на которых нет кнопки "Установить", вводятся немедленно. Если на странице имеется кнопка "Установить", ее следует нажать, чтобы изменение вступило в силу.



Внимание!

Сохраняйте каждое изменение, нажимая соответствующую кнопку **Установить**.

Нажатие кнопки **Установить** сохраняет изменения, сделанные только в текущем поле. Изменения во всех других полях игнорируются.

Отдельные изменения вступают в силу только после перезагрузки устройства. В этом случае кнопка **Установить** изменяется на **Уст. и перезагр.**

1. Внесите необходимые изменения.

2. Нажмите кнопку **Set and Reboot** (Уст. и перезагр.). Камера перезагружается, а измененные параметры активируются.

7 Обслуживание и устранение неисправностей

7.1 Устранение неисправностей

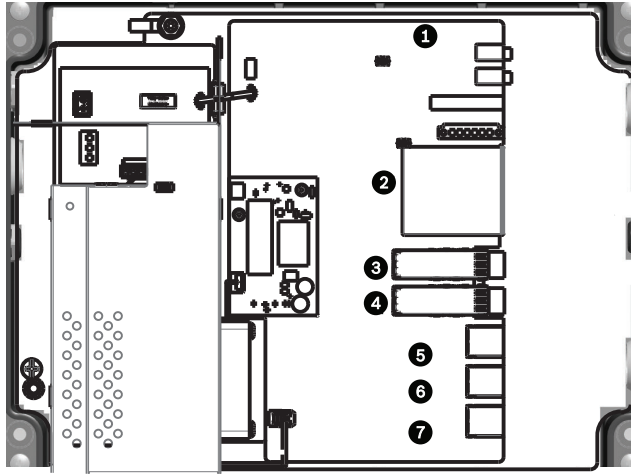


Рисунок 7.1: Светодиоды в VIDEOJET connect 7000

В таблице ниже описывается индикация светодиодов на PCBА.

Светодиод	Символ	Функциональное назначение	Цвет/поведение
1	D100	Питание	Выкл.: питание не подается Красный: выполняется запуск Зеленый: питание/устройство активно Мигающий красный: отказ системы (например, ошибка при отправке микропрограммы)
2	P3V3	Зарезервировано	Только для использования на заводе. Оранжевый: подается питание
3	D1301	Запись на карту CF	Выкл.: карта CF не установлена или запись не выполняется Оранжевый: запись включена
4/5	D403/D404	SFP1/SFP2	Выкл.: SFP не установлен или не подключен к сети Зеленый: SFP установлен и подключен к сети Мигающий зеленый: передача данных по сети
6-8	D400/D402/D405	ETH1/ETH2/POE	Выкл.: Нет подключения к сети или неисправный кабель Зеленый: подключено к сети Мигающий зеленый: передача данных по сети

7.2 Обслуживание

Повреждения, требующие обслуживания. Отсоедините устройства от источника питания переменного тока и предоставьте обслуживание квалифицированному персоналу в тех случаях, когда устройство повреждено, например:

- поврежден кабель питания;
- на устройство упал посторонний предмет;
- устройство уронили или поврежден его корпус;

– устройство не работает должным образом при правильном выполнении пользователем всех инструкций по эксплуатации.

Обслуживание. Не пытайтесь проводить работы по обслуживанию устройства самостоятельно. Все работы по обслуживанию должны проводиться квалифицированным персоналом.

8

Bosch Security Systems, Inc.

850 Greenfield Road
Lancaster, PA, 17601
USA

www.boschsecurity.com

© Bosch Security Systems, Inc., 2015

Bosch Sicherheitssysteme GmbH

Robert-Bosch-Ring 5
85630 Grasbrunn
Germany